

Hydr. HDE020

Datum: 27.08.2015

Verbindungshinweise /
Notice / Nota / Remarque:

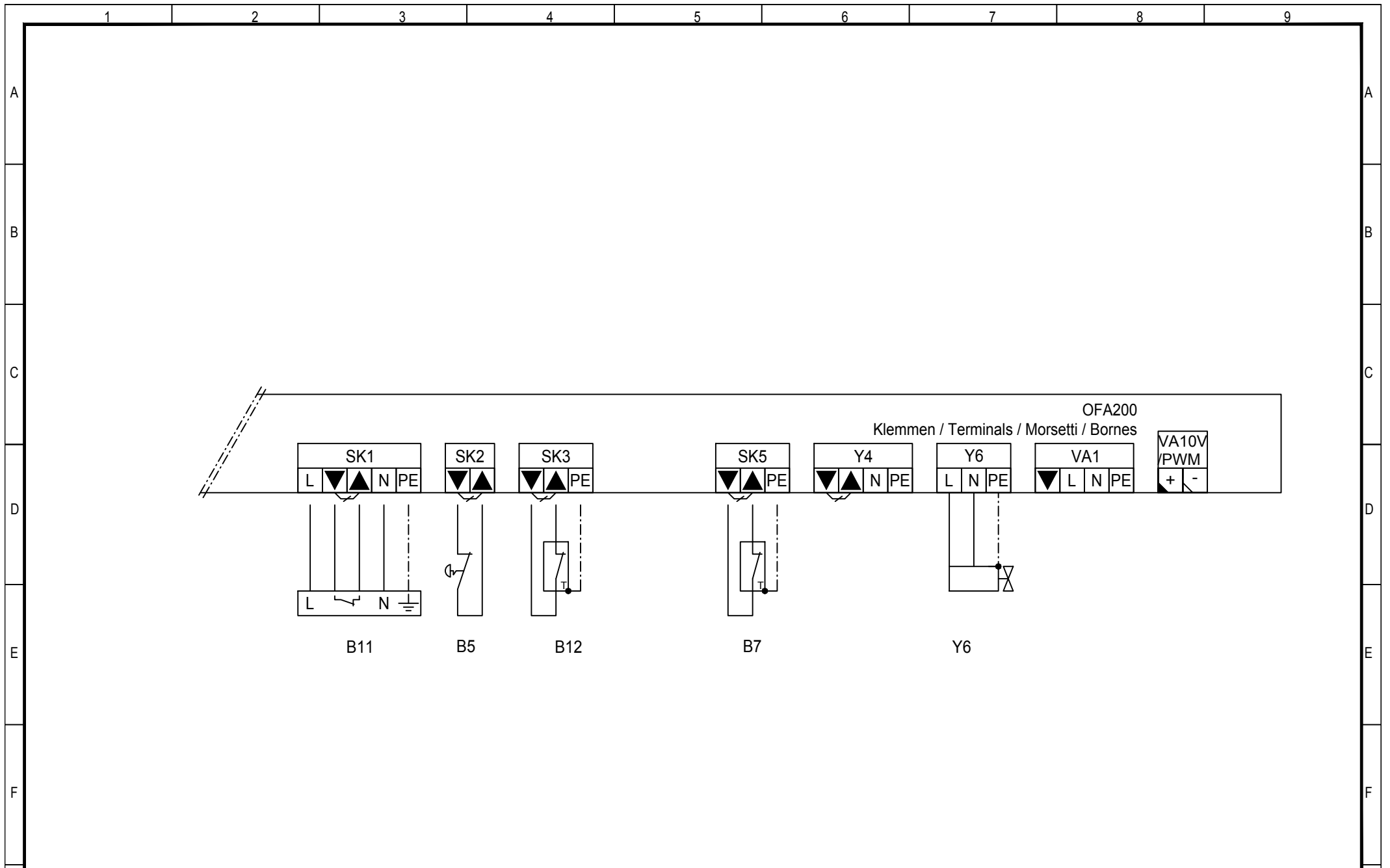
Achtung! Für die Installation muss das anlagenbezogene Schema verwendet werden!
Attention! This is just a schematic. For installation please use the detail-plan!
Attenzione! Per la messa in opera, utilizzare lo schema dettagliato!
Attention! Pour la réalisation pratique de l'installation, il faut utiliser le schéma détaillé!

Hoval

Blatt: 1

Version: 4.1

Datei: HDE020.dwg



E1 HDE020

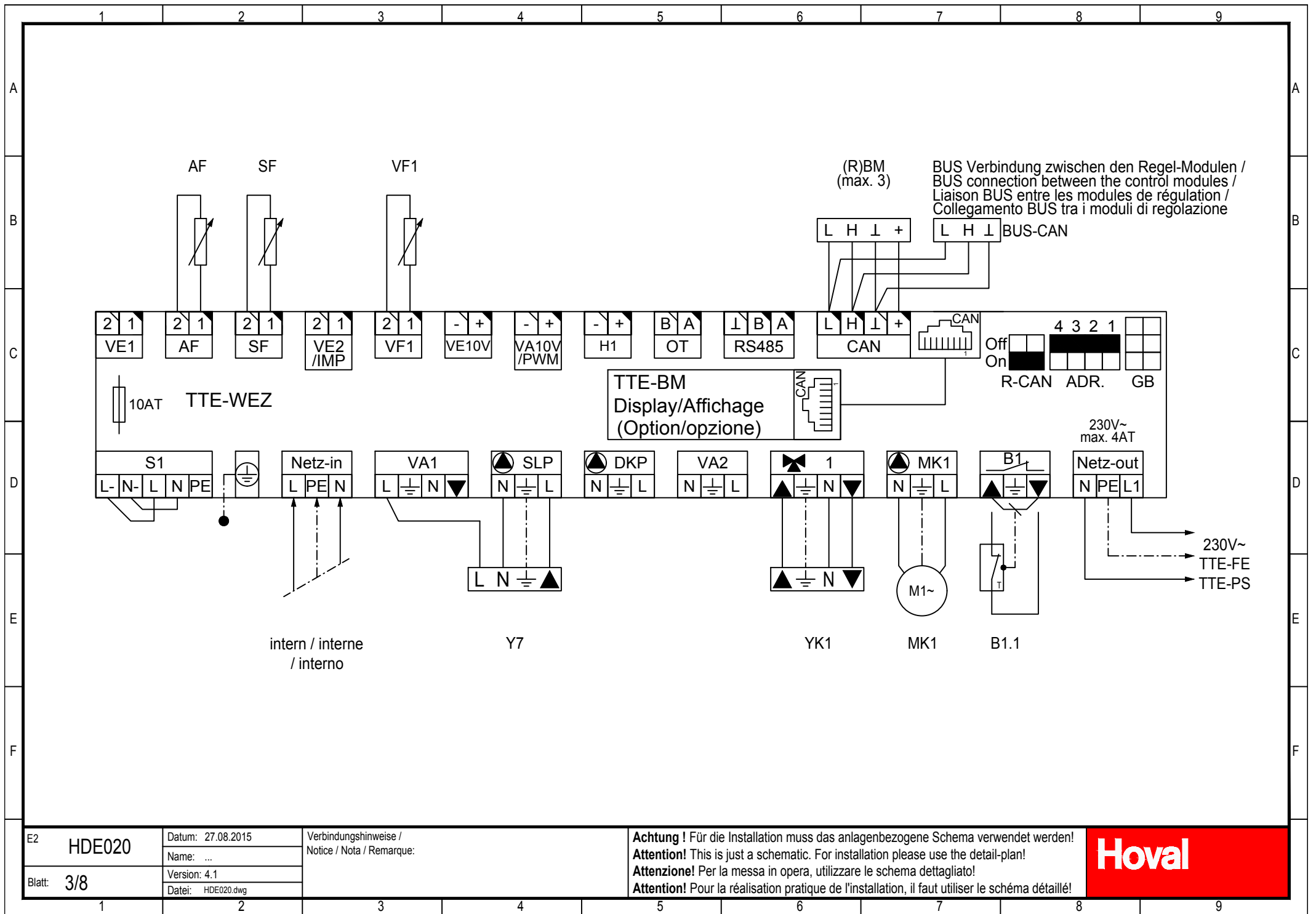
Datum: 27.08.2015
 Name: ...
 Version: 4.1
 Datei: HDE020.dwg

Verbindungshinweise /
 Notice / Nota / Remarque:

Achtung! Für die Installation muss das anlagenbezogene Schema verwendet werden!
Attention! This is just a schematic. For installation please use the detail-plan!
Attenzione! Per la messa in opera, utilizzare lo schema dettagliato!
Attention! Pour la réalisation pratique de l'installation, il faut utiliser le schéma détaillé!



Blatt: 2/8



E2 HDE020

Datum: 27.08.2015

Verbindungshinweise /
Notice / Nota / Remarque:

Achtung! Für die Installation muss das anlagenbezogene Schema verwendet werden!
Attention! This is just a schematic. For installation please use the detail-plan!
Attenzione! Per la messa in opera, utilizzare lo schema dettagliato!
Attention! Pour la réalisation pratique de l'installation, il faut utiliser le schéma détaillé!

Hoval

Blatt: 3/8

Version: 4.1

Datei: HDE020.dwg

1

2

3

4

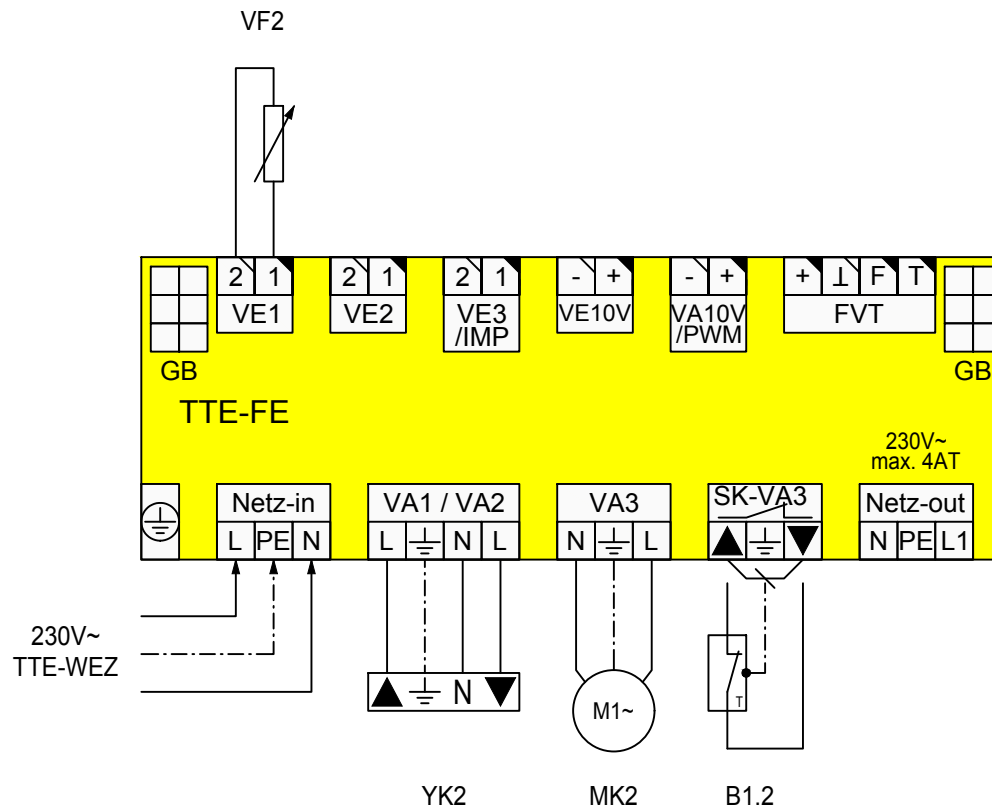
5

6

7

8

9



E3 HDE020

Datum: 27.08.2015

Name: ...

Version: 4.1

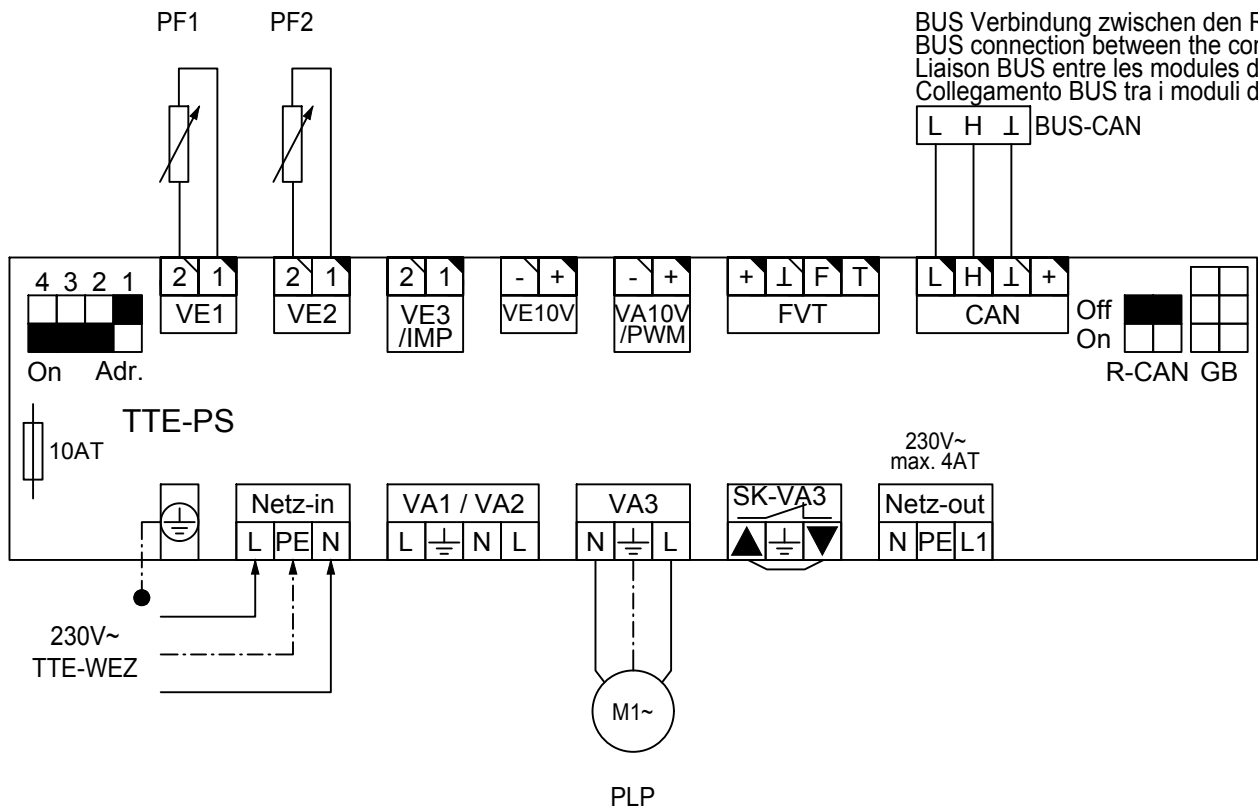
Datei: HDE020.dwg

Verbindungshinweise /
Notice / Nota / Remarque:

Achtung! Für die Installation muss das anlagenbezogene Schema verwendet werden!
Attention! This is just a schematic. For installation please use the detail-plan!
Attenzione! Per la messa in opera, utilizzare lo schema dettagliato!
Attention! Pour la réalisation pratique de l'installation, il faut utiliser le schéma détaillé!

Hoval

Blatt: 4/8



E4 HDE020

Datum: 27.08.2015

Name: ...

Version: 4.1

Datei: HDE020.dwg

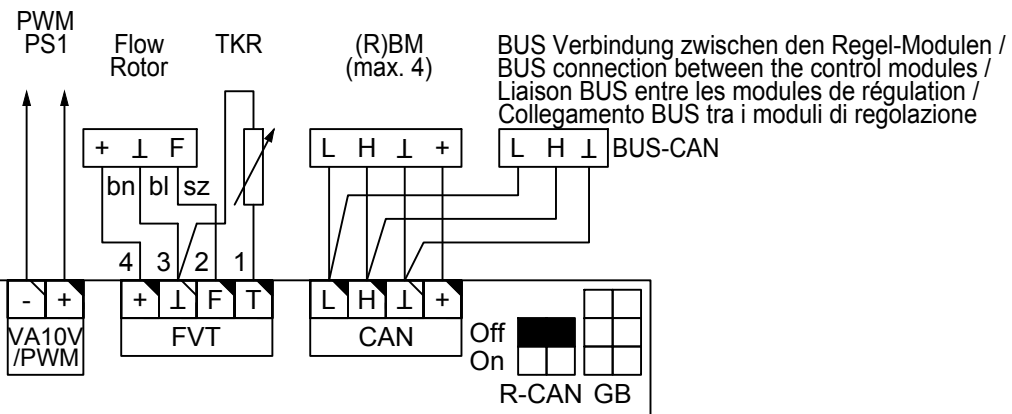
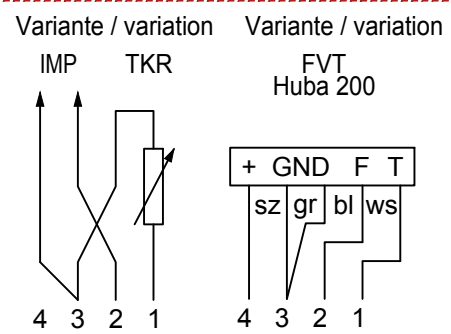
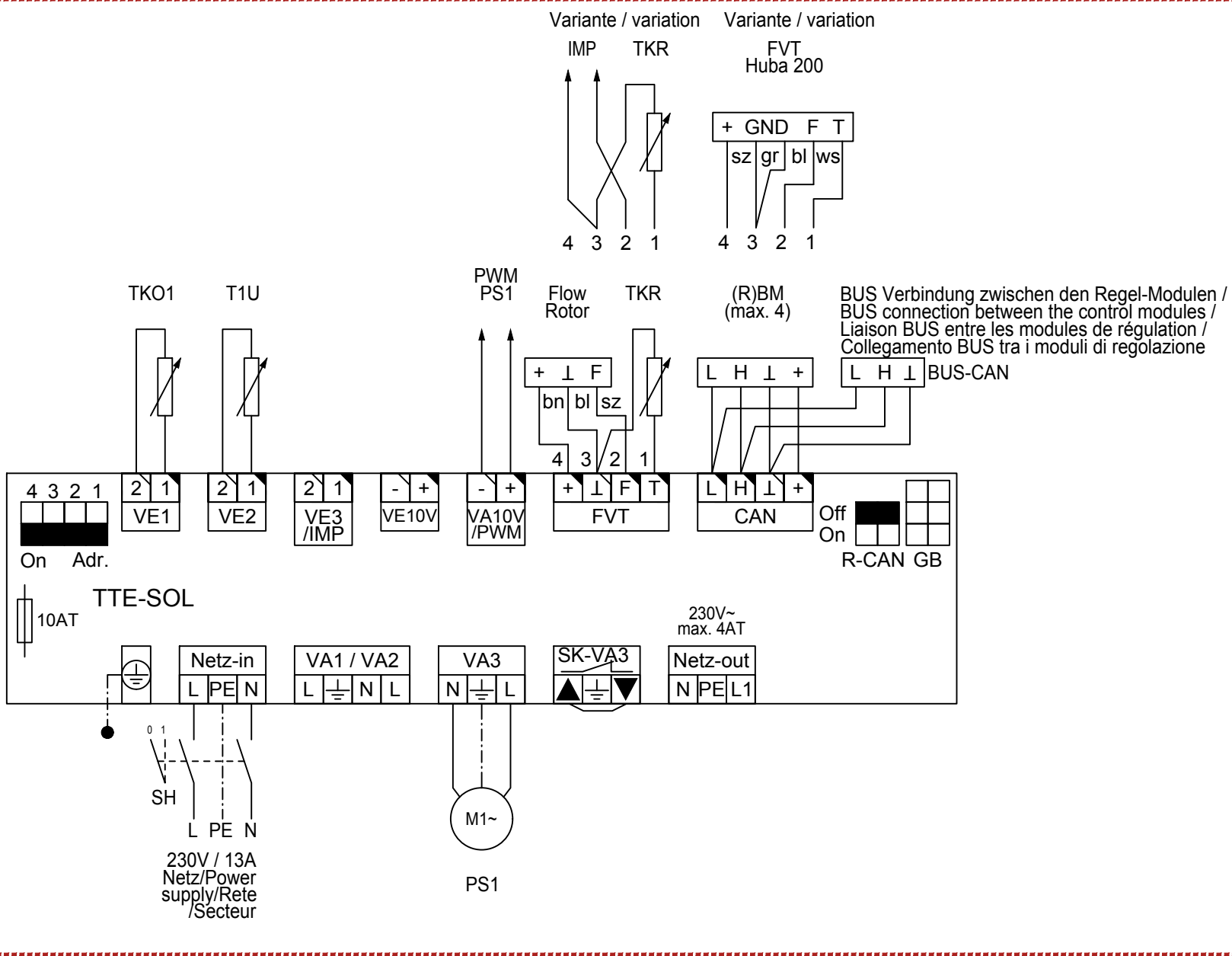
Verbindungshinweise /
 Notice / Nota / Remarque:

Achtung! Für die Installation muss das anlagenbezogene Schema verwendet werden!
Attention! This is just a schematic. For installation please use the detail-plan!
Attenzione! Per la messa in opera, utilizzare lo schema dettagliato!
Attention! Pour la réalisation pratique de l'installation, il faut utiliser le schéma détaillé!

Hoval

Blatt: 5/8

WG=Gehäuse / Box / Casseta / Carter



E5 HDE020 Datum: 27.08.2015
 Name: ...
 Version: 4.1
 Datei: HDE020.dwg
 Blatt: 6/8

Verbindungshinweise /
 Notice / Nota / Remarque:

Achtung! Für die Installation muss das anlagenbezogene Schema verwendet werden!
Attention! This is just a schematic. For installation please use the detail-plan!
Attenzione! Per la messa in opera, utilizzare lo schema dettagliato!
Attention! Pour la réalisation pratique de l'installation, il faut utiliser le schéma détaillé!



	1	2	3	4	5	6	7	8	9	
	TTE - WEZ (1)							TTE-(R)BM		
	Allgemein / General / Généralités / Generalità			Warmwasser / Hot water / Eau chaude / Acqua calda				TTE - BM (WEZ)		
A	Allgemein / General / Généralités / Generalità			Warmwasser 1 / Hot water 1 / Eau chaude 1 / Acqua calda 1				Adr.	1	IBN
	Konfiguration / configuration / Configurazione			Parameter / Parameter / Paramètres / Parametro				Modul	TTE-WEZ	IBN
	04-077	3/5		05-087	2			TTE - RBM (HK1)		
	Heizkreis / Heat. Circuit / Circ. chauff. / Circuito risc.			05-005				0		
	Heizkreis 1 / Heat. Circuit 1 / Circ. chauff. 1 / Circuito risc. 1							Adr.	17	IBN
B	Heiz-Kennlinie / Heating-Characteristic / Chauff.-caractéristique / Riscald.-caratteristica			TTE - PS (15)				TTE - RBM (HK2)		
	03-012		°C	Puffer / Buffer / Ball. Tampon / Accumulatore				Adr.	18	IBN
	03-013		°C	Puffer / Buffer / Ball. Tampon / Accumulatore				Modul	TTE-WEZ	IBN
	03-001		°C	Parameter / Parameter / Paramètres / Parametro						
	07-008		°C	06-004	7	K				
C	Parameter / Parameter / Paramètres / Parametro			06-005	2	K				
	07-035	2		06-010	5	K				
	Heizkreis 2 / Heat. Circuit 2 / Circ. chauff. 1 / Circuito risc. 2			28-043	1					
	Heiz-Kennlinie / Heating-Characteristic / Chauff.-caractéristique / Riscald.-caratteristica									
D	03-012		°C							
	03-013		°C							
	03-001		°C							
	07-008		°C							
	Parameter / Parameter / Paramètres / Parametro									
E	07-035	2								
F										
	Par.1 HDE020	Datum: 27.08.2015	Verbindungshinweise / Notice / Nota / Remarque:		Achtung! Für die Installation muss das anlagenbezogene Schema verwendet werden! Attention! This is just a schematic. For installation please use the detail-plan! Attenzione! Per la messa in opera, utilizzare le schema dettagliato! Attention! Pour la réalisation pratique de l'installation, il faut utiliser le schéma détaillé!			Hoval		
	Blatt: 7/8	Name: ...								
		Version: 4.1								
		Datei: HDE020.dwg								
	1	2	3	4	5	6	7	8	9	

	1	2	3	4	5	6	7	8	9	
	TTE - SOL (16)							TTE-(R)BM		
A	Allgemein / General / Généralités / Generalità			Option IMP+TKR				TTE - BM (SOL)		
	Allgemein / General / Généralités / Generalità			Allgemein / General / Généralités / Generalità				Adr.	16	IBN
	Konfiguration / Configuration / Configurazione			Allgemein / General / Généralités / Generalità				Modul	TTE-SOL	IBN
B	04-006	1		Sensoren / Sensors / Capteurs / Sensori						
	Kollektor / Collector / Capteur / Collettore			33-004			FVT-T =			
	Kollektor 1 / Collector 1 / Capteur 1 / Collettore 1			33-005			FVT-F =			
C	WMZ/FLOW / HMET/FLOW / Comp de ch/FLOW / CQA/FLOW			Kollektor / Collector / Capteur / Collettore						
	08-037		l/min	Kollektor 1 / Collector 1 / Capteur 1 / Collettore 1						
	Solarspeicher / Solar storage tank / Accumulateur solaire / Accumulo solare			WMZ/FLOW / HMET/FLOW / Comp de ch/FLOW / CQA/FLOW						
D	Solarspeicher 1 / Solar storage tank 1 / Accumulateur solaire 1 / Accumulo solare 1			08-107	1					
	Parameter / Parameter / Paramètres / Parametro			30-022	6		Vsol = FVT-F			
	08-059		°C	30-016	5		TKR = FVT-T			
E	08-060		°C	17-001		Imp./l				
				28-020		l/min				
				08-038		l/min				
F				08-037		l/min				
				Var.1-stufige Solarpumpe / Var.1-stage solar pump / Var.pompe solaire à 1 allure / Var.pompa solare a 1 stadio						
				Kollektor / Collector / Capteur / Collettore						
			Kollektor 1 / Collector 1 / Capteur 1 / Collettore 1							
			Parameter / Parameter / Paramètres / Parametro							
			08-035	100	%					
			Allgemein / General / Généralités / Generalità							
			Allgemein / General / Généralités / Generalità							
			0-10V/PWM							
			33-100	0						
Par.1	HDE020	Datum: 27.08.2015	Verbindungshinweise / Notice / Nota / Remarque:		Achtung ! Für die Installation muss das anlagenbezogene Schema verwendet werden!			Hoval		
		Name: ...			Attention! This is just a schematic. For installation please use the detail-plan!					
Blatt:	8/8	Version: 4.1			Attenzione! Per la messa in opera, utilizzare le schema dettagliato!					
		Datei: HDE020.dwg			Attention! Pour la réalisation pratique de l'installation, il faut utiliser le schéma détaillé!					
	1	2	3	4	5	6	7	8	9	