

Hydr. HCE110

Datum: 15.10.2018

Verbindungshinweise /
Notice / Nota / Remarque:

Achtung! Für die Installation muss das anlagenbezogene Schema verwendet werden!
Attention! This is just a schematic. For installation please use the detail-plan!
Attenzione! Per la messa in opera, utilizzare lo schema dettagliato!
Attention! Pour la réalisation pratique de l'installation, il faut utiliser le schéma détaillé!

Hoval

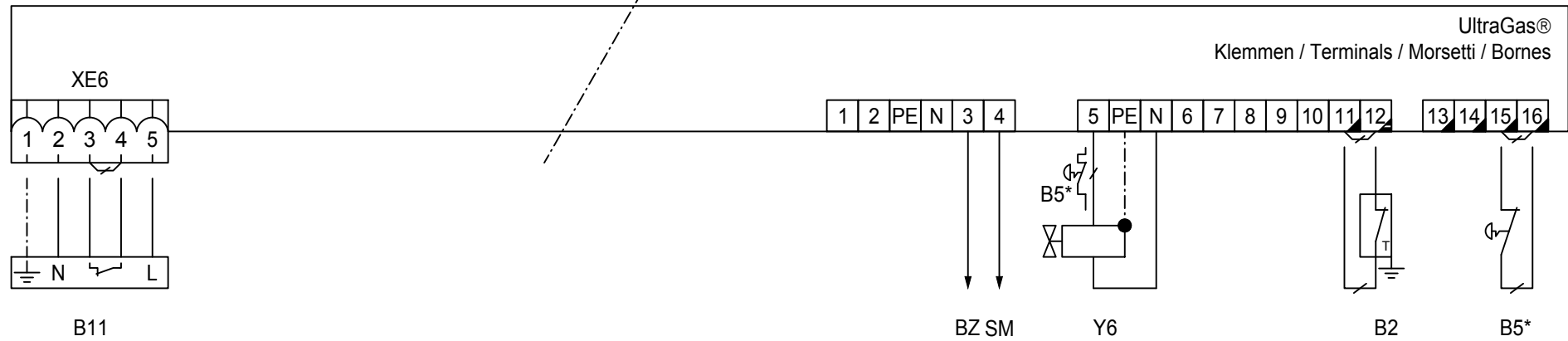
Blatt: 1

Name: HATI

Version: 00

Datei: HCE0110.dwg

Wärmeerzg. / Heat Gener. / Generatore / Chaudiere



Max. Belastung pro Ausgang / Regler: 2A / 10A
 charge max. par sortie / régulateur: 2A / 10 A
 carico max. per uscita / regolatore: 2A / 10 A
 max. load per output / controller: 2A / 10 A
 3x400V Elemente sind bauseits zu versorgen/-abzusichern
 (z.B. Brenner, Pumpen,)
 Eléments 3x400V à fournir/sécuriser par le commettant
 (exemple brûleur, pompes, ...)
 elementi 3x400V a fornire/assicurare da parte del committente
 (per esempio bruciatore, pompa, ...)
 3x400V elements to be provided/secured by the principal
 (as burner, pumps, ...)

E1 HCE110

Datum: 15.10.2018

Name: HATI

Version: 00

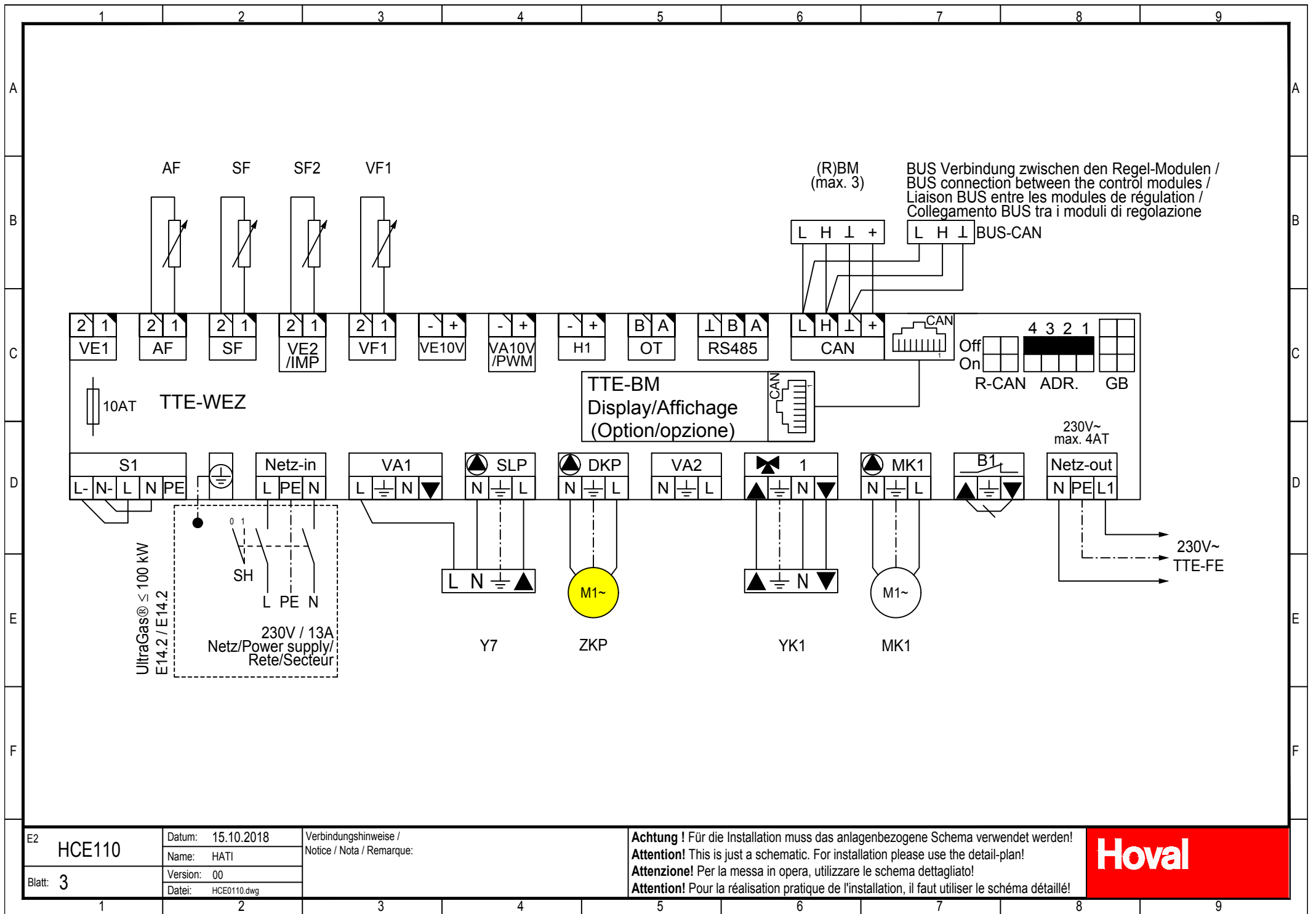
Datei: HCE0110.dwg

Verbindungshinweise /
 Notice / Nota / Remarque:

Achtung! Für die Installation muss das anlagenbezogene Schema verwendet werden!
Attention! This is just a schematic. For installation please use the detail-plan!
Attenzione! Per la messa in opera, utilizzare lo schema dettagliato!
Attention! Pour la réalisation pratique de l'installation, il faut utiliser le schéma détaillé!

Hoval

Blatt: 2



E2 HCE110

Datum: 15.10.2018
 Name: HATI
 Version: 00
 Datei: HCE0110.dwg

Verbindungshinweise /
 Notice / Nota / Remarque:

Achtung! Für die Installation muss das anlagenbezogene Schema verwendet werden!
Attention! This is just a schematic. For installation please use the detail-plan!
Attenzione! Per la messa in opera, utilizzare lo schema dettagliato!
Attention! Pour la réalisation pratique de l'installation, il faut utiliser le schéma détaillé!

Hoval

Blatt: 3

1 2 3 4 5 6 7 8 9

A

B

C

D

E

F

A

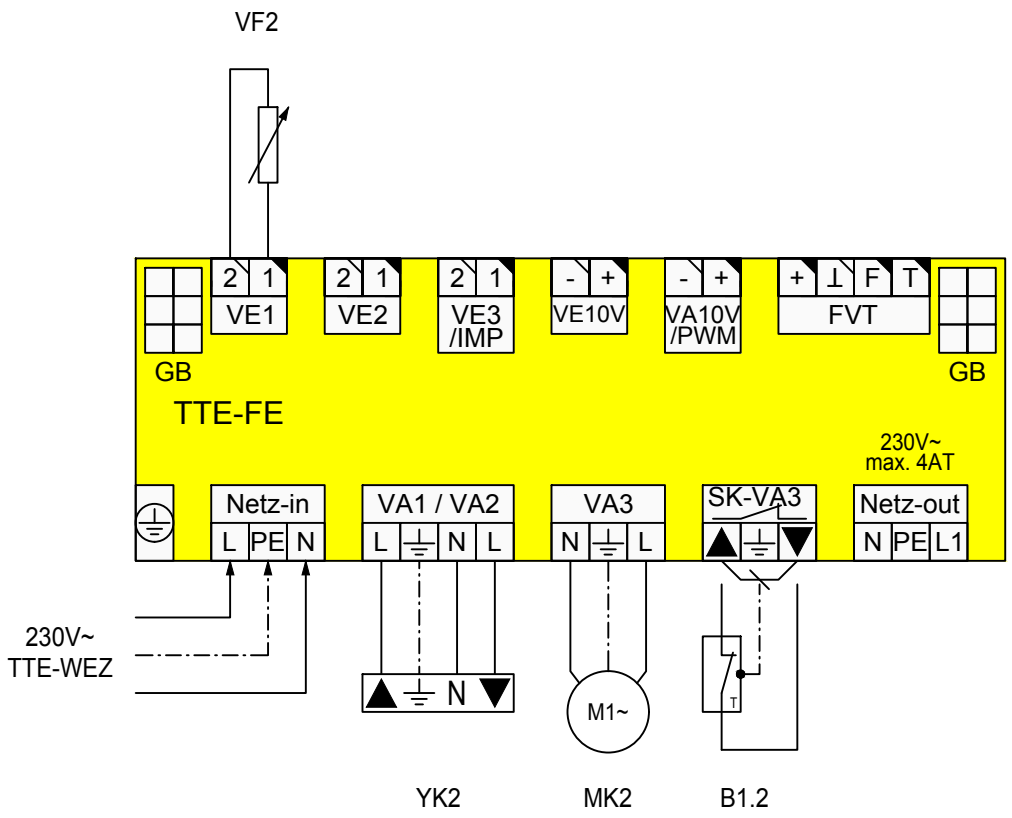
B

C

D

E

F



E3 HCE110

Datum: 15.10.2018
 Name: HATI
 Version: 00
 Datei: HCE0110.dwg

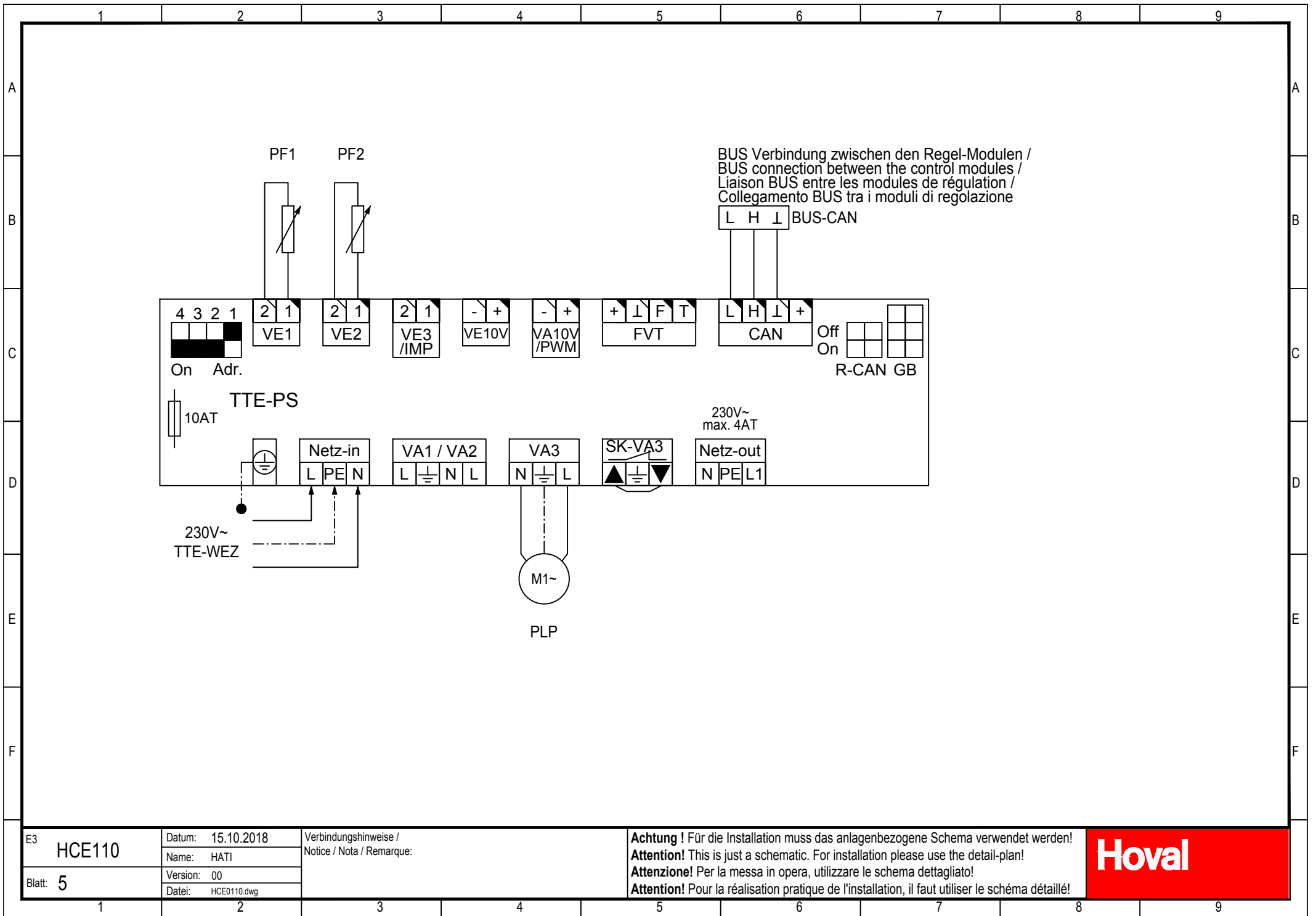
Verbindungshinweise /
 Notice / Nota / Remarque:

Achtung! Für die Installation muss das anlagenbezogene Schema verwendet werden!
Attention! This is just a schematic. For installation please use the detail-plan!
Attenzione! Per la messa in opera, utilizzare lo schema dettagliato!
Attention! Pour la réalisation pratique de l'installation, il faut utiliser le schéma détaillé!



Blatt: 4

1 2 3 4 5 6 7 8 9



E3 HCE110

Datum: 15.10.2018
 Name: HATI
 Version: 00
 Datei: HCE0110.dwg

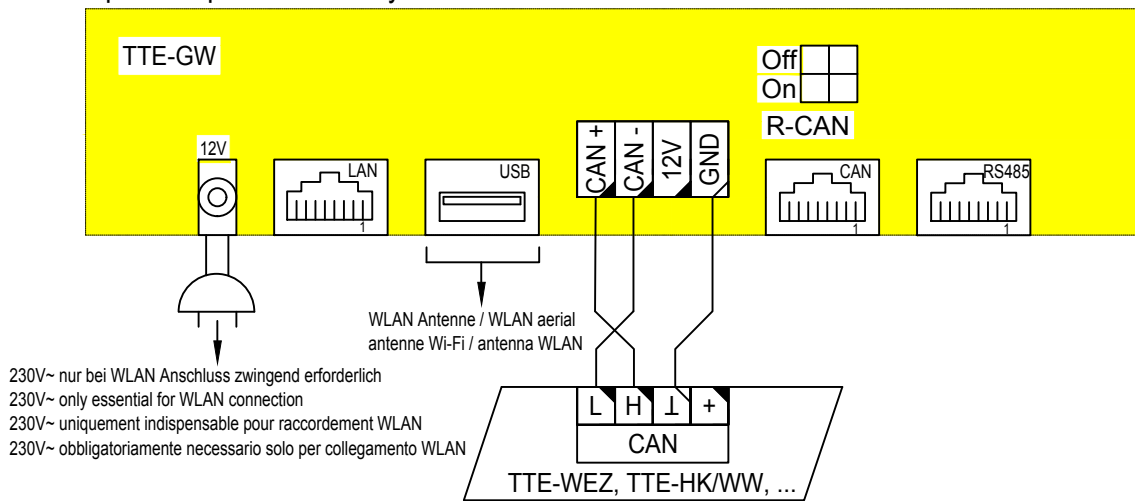
Verbindungshinweise /
 Notice / Nota / Remarque:

Achtung! Für die Installation muss das anlagenbezogene Schema verwendet werden!
Attention! This is just a schematic. For installation please use the detail-plan!
Attenzione! Per la messa in opera, utilizzare lo schema dettagliato!
Attention! Pour la réalisation pratique de l'installation, il faut utiliser le schéma détaillé!

Hoval

Blatt: 5

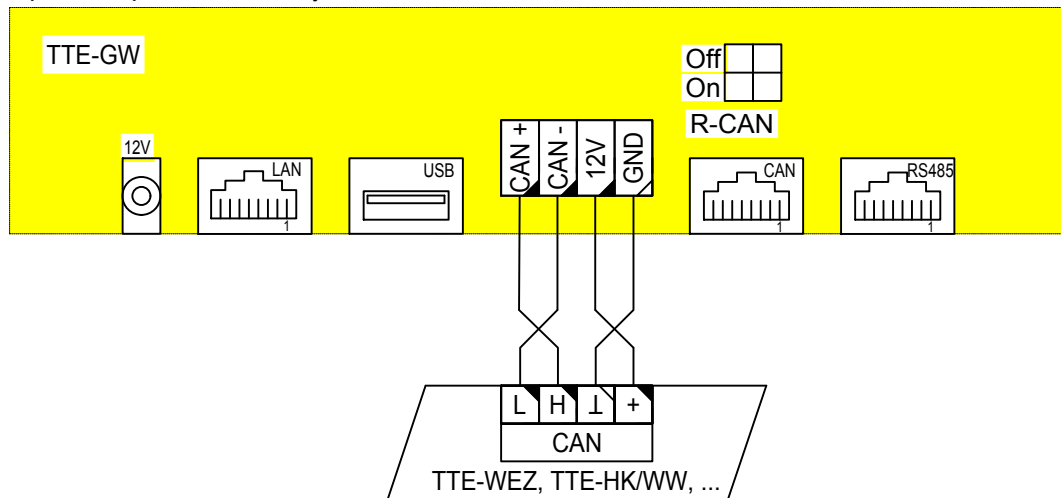
Option / Opzione Gateway WLAN



230V~ nur bei WLAN Anschluss zwingend erforderlich
 230V~ only essential for WLAN connection
 230V~ uniquement indispensable pour raccordement WLAN
 230V~ obbligatoriamente necessario solo per collegamento WLAN

BUS Verbindung zwischen den Regel-Modulen / BUS connection between the control modules
 Liaison BUS entre les modules de regulation / Collegamento BUS tra i moduli di regolazione

Option / Opzione Gateway LAN



BUS Verbindung zwischen den Regel-Modulen / BUS connection between the control modules
 Liaison BUS entre les modules de regulation / Collegamento BUS tra i moduli di regolazione

TTE - GW (1)

Allgemein / General / Généralités / Generalità

Allgemein Gateway / General Gateway /

Généralités Gateway / Generalità Gateway

00-030		
00-035		
00-005		
30-013		
30-008		
30-009		
30-010		
30-011		

Option / Opzione WLAN

Allgemein / General / Généralités / Generalità

Allgemein Gateway / General Gateway /

Généralités Gateway / Generalità Gateway

00-005	WLAN	
30-036		
30-037		
30-038		

Option / Opzione

**Einfluss Wettervorhersage/Influence of weather forecast/
 Influence des prévisions météo / Influenza delle
 previsioni meteorologiche**

TTE - WEZ / TTE-HKWW / TTE-FW ()

Heizkreis / Heat. Circuit / Circ. chauff. / Circuito risc.

Heizkreis xx / Heat. Circuit xx / Circ. chauff. xx / Circuito risc. Xx

Parameter / Parameters / Paramètres / Parametri

07-037	5 / 6	
20-125	1	

Warm wasser / Hot water / Eau chaude / Acqua calda

Parameter / Parameter / Paramètres / Parametro

20-125	1	
--------	---	--

TTE - GW (1)

Allgemein / General / Généralités / Generalità

Allgemein Gateway / General Gateway /

Généralités Gateway / Generalità Gateway

00-040	ca.400-500	W/m2
--------	------------	------

E3 HCE110

Datum: 15.10.2018

Name: HATI

Version: 00

Datei: HCE0110.dwg

Blatt: 6

Verbindungshinweise /
 Notice / Nota / Remarque:

Achtung! Für die Installation muss das anlagenbezogene Schema verwendet werden!

Attention! This is just a schematic. For installation please use the detail-plan!

Attenzione! Per la messa in opera, utilizzare lo schema dettagliato!

Attention! Pour la réalisation pratique de l'installation, il faut utiliser le schéma détaillé!

Hoval

R-CAN		
On	On	
		Modul
		Adr.

DE: Zum Schluss Buskonfiguration mittels IBN-Assistent speichern (ohne angeschlossenem SGW)
 GB: At the end, save the bus configuration using the start-up wizard (without a connected service technician gateway)
 FR: À la fin, sauvegarder la configuration bus à l'aide de l'assistant de mise en service (sans passerelle du technicien de maintenance connectée)
 IT: Alla fine, salvare la configurazione bus mediante l'assistente alla messa in funzione (senza gateway per tecnici dell'assistenza collegato)

TTE - WEZ (1)

Allgemein / General / Généralités / Generalità		
Allgemein / General / Généralités / Generalità		
Konfiguration / Configuration / Configuration / Configurazione		
04-077	3/5	
Heizkreis / Heat. Circuit / Circ. chauff. / Circuito risc.		
Heizkreis 1 / Heat. Circuit 1 / Circ. chauff. 1 / Circuito risc. 1		
Funktionsbez./Function name / Désign. Fonction / Denom funzione		
04-005		
Heiz-Kennlinie / Heating-Characteristic / Chauff.-caractéristique / Riscald.-caratteristica		
03-012		°C
03-013		°C
03-001		°C
07-008		°C
Parameter / Parameter / Paramètres / Parametro		
07-035	2	

Heizkreis 2 / Heat. Circuit 2 / Circ. chauff. 2 / Circuito risc. 2

Funktionsbez./Function name / Désign. Fonction / Denom funzione		
04-005		
Heiz-Kennlinie / Heating-Characteristic / Chauff.-caractéristique / Riscald.-caratteristica		
03-012		°C
03-013		°C
03-001		°C
07-008		°C
Parameter / Parameter / Paramètres / Parametro		
07-035	2	

Warmwasser / Hot water / Eau chaude / Acqua calda

Warmwasser 1 / Hot water 1 / Eau chaude 1 / Acqua calda 1		
Konfiguration / Configuration / Configuration / Configurazione		
30-050	5	SF2=VE2
32-032	4	ZKP=DKP (Option/Opzione)
Parameter / Parameter / Paramètres / Parametro		
05-087	2	
05-005	0	
05-003	0.5	
05-006	1	ZKP (Option/Opzione)
05-011	2	
Wärmeerzg. / Heat Gener. / Generatore / Chaudiere		
Wärmeerzg. / Heat Gener. / Generatore / Chaudiere		
Funktionsbez./Function name / Désign. Fonction / Denom funzione		
04-005		

TTE-PS (15)

Allgemein / General / Généralités / Generalità		
Allgemein / General / Généralités / Generalità		
Konfiguration / Configuration / Configuration / Configurazione		
04-077	1	
Puffer / Buffer / Ball. Tampon / Accumulatore		
Puffer / Buffer / Ball. Tampon / Accumulatore		
Parameter / Parameter / Paramètres / Parametro		
06-004	7	K
06-005	2	K
06-010	5	K
28-043	1	

TTE-(R)BM

TTE - BM (WEZ)		
Adr.	1	IBN
Modul	TTE-WEZ	IBN
TTE - RBM (HK1)		
Adr.	17	IBN
Modul	TTE-WEZ	IBN
TTE - RBM (HK2)		
Adr.	18	IBN
Modul	TTE-WEZ	IBN

Para1	HCE110	Datum: 15.10.2018
		Name: HATI
Blatt: 7		Version: 00
		Datei: HCE0110.dwg

Verbindungshinweise /
Notice / Nota / Remarque:

Achtung! Für die Installation muss das anlagenbezogene Schema verwendet werden!
Attention! This is just a schematic. For installation please use the detail-plan!
Attenzione! Per la messa in opera, utilizzare lo schema dettagliato!
Attention! Pour la réalisation pratique de l'installation, il faut utiliser le schéma détaillé!

