

Hydr. HCE080

Datum: 25.11.2019

Verbindungshinweise /
Notice / Nota / Remarque:

Achtung! Für die Installation muss das anlagenbezogene Schema verwendet werden!
Attention! This is just a schematic. For installation please use the detail-plan!
Attenzione! Per la messa in opera, utilizzare lo schema dettagliato!
Attention! Pour la réalisation pratique de l'installation, il faut utiliser le schéma détaillé!

Hoval

Blatt: 1

Name: FEDI

Version: 00

Datei: HCE080.dwg

1

2

3

4

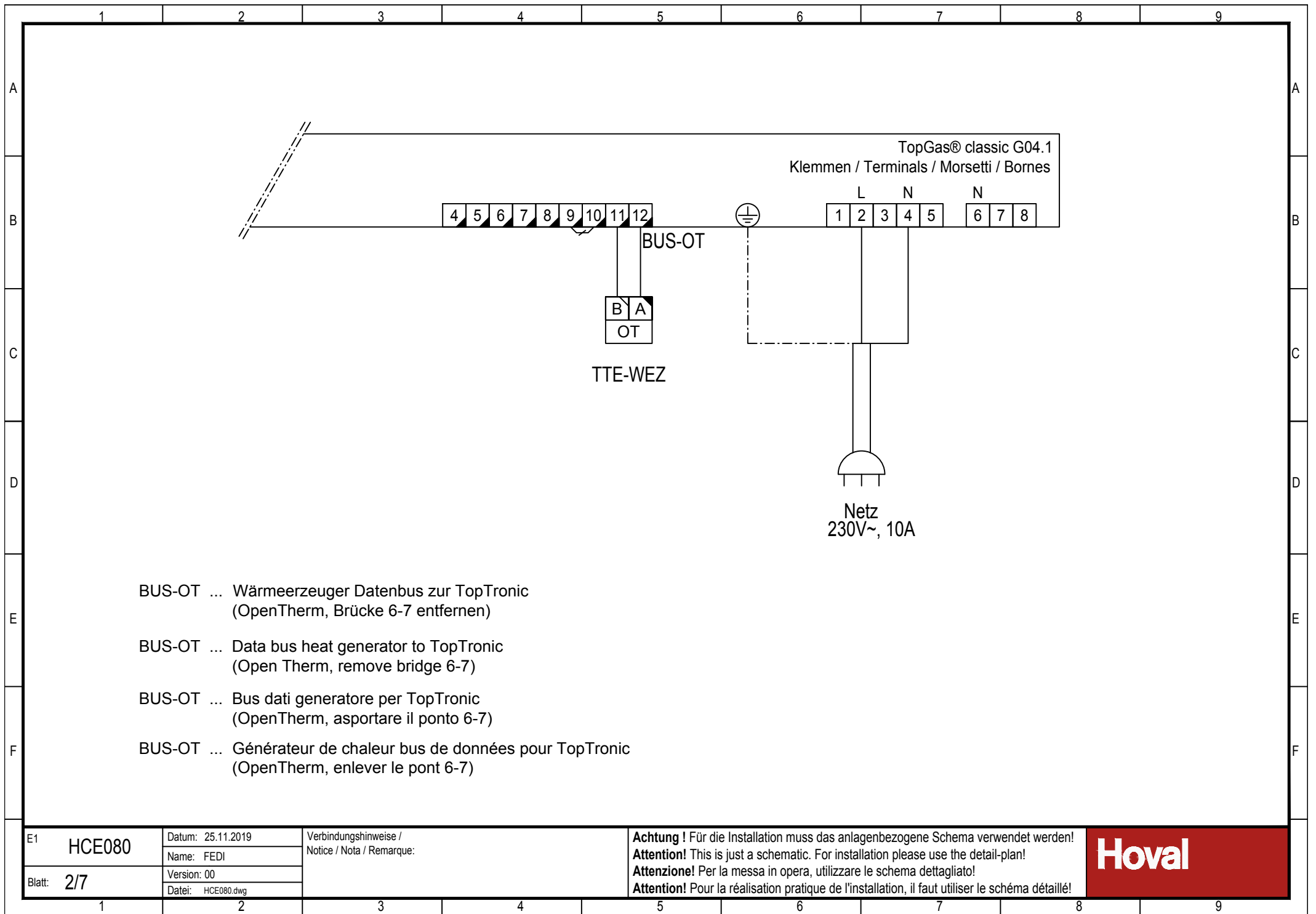
5

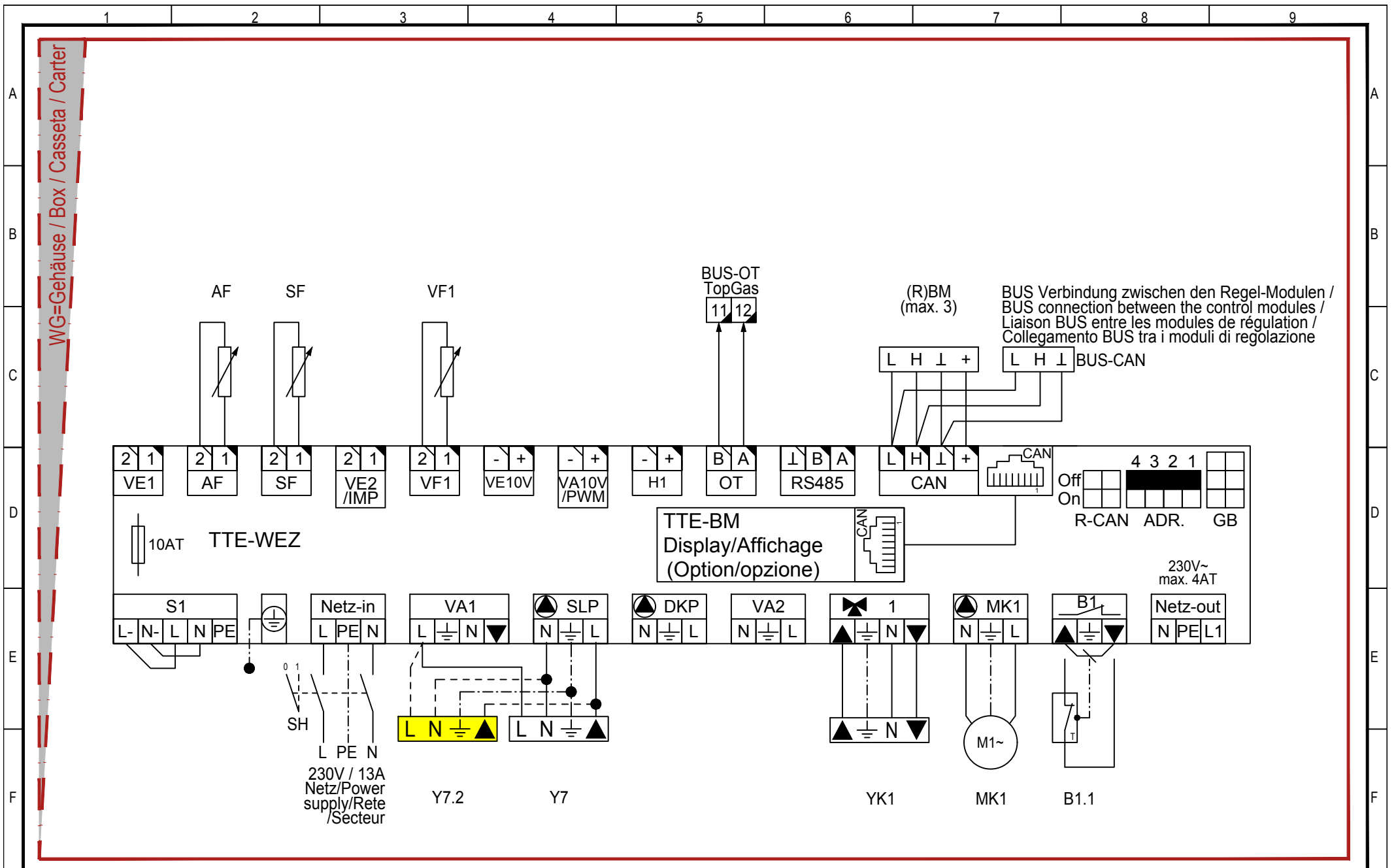
6

7

8

9





E2 HCE080

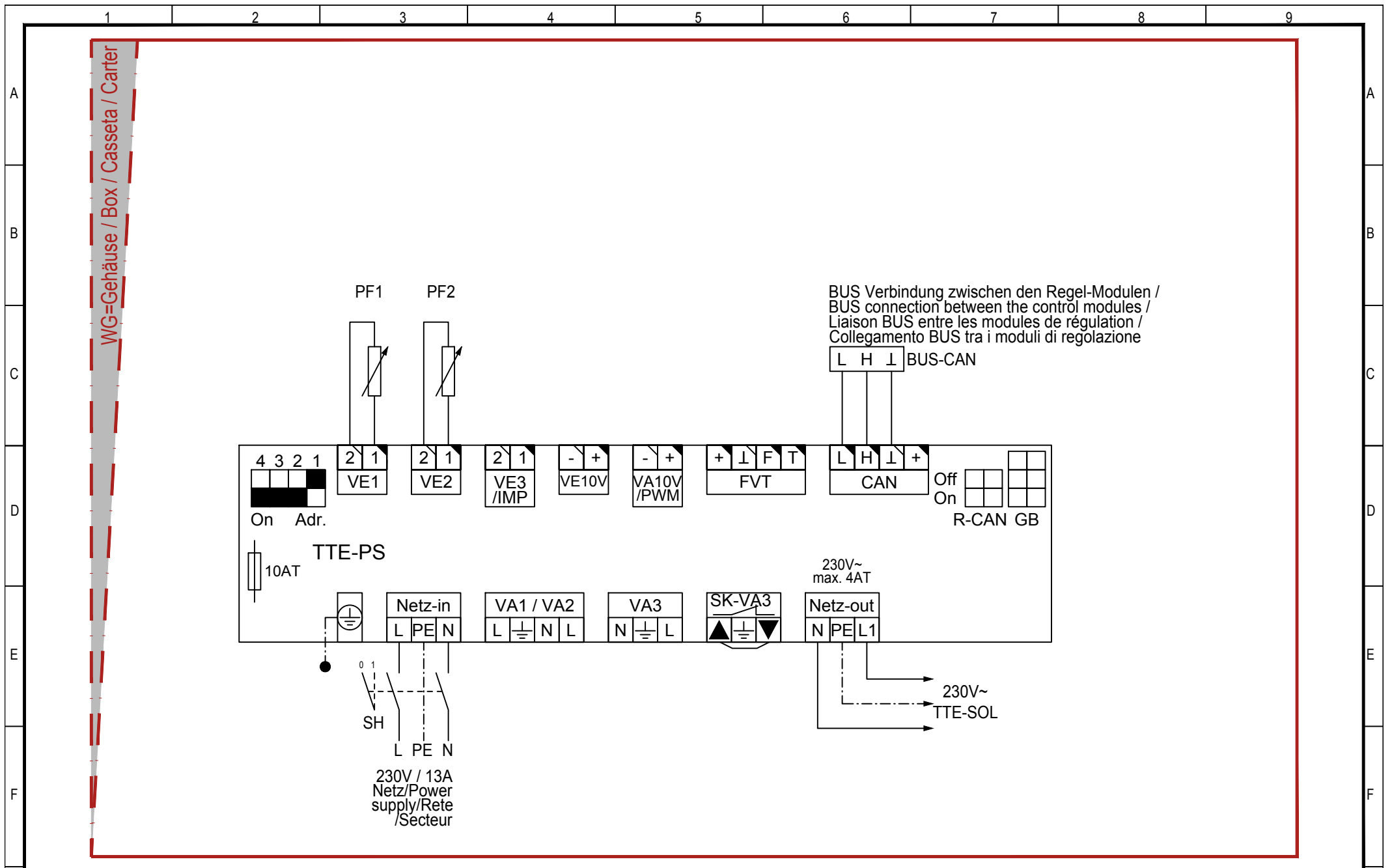
Datum: 25.11.2019
 Name: FEDI
 Version: 00
 Datei: HCE080.dwg

Verbindungshinweise /
 Notice / Nota / Remarque:

Achtung! Für die Installation muss das anlagenbezogene Schema verwendet werden!
Attention! This is just a schematic. For installation please use the detail-plan!
Attenzione! Per la messa in opera, utilizzare lo schema dettagliato!
Attention! Pour la réalisation pratique de l'installation, il faut utiliser le schéma détaillé!

Hoval

Blatt: 3/7



E3 HCE080

Datum: 25.11.2019

Name: FEDI

Version: 00

Datei: HCE080.dwg

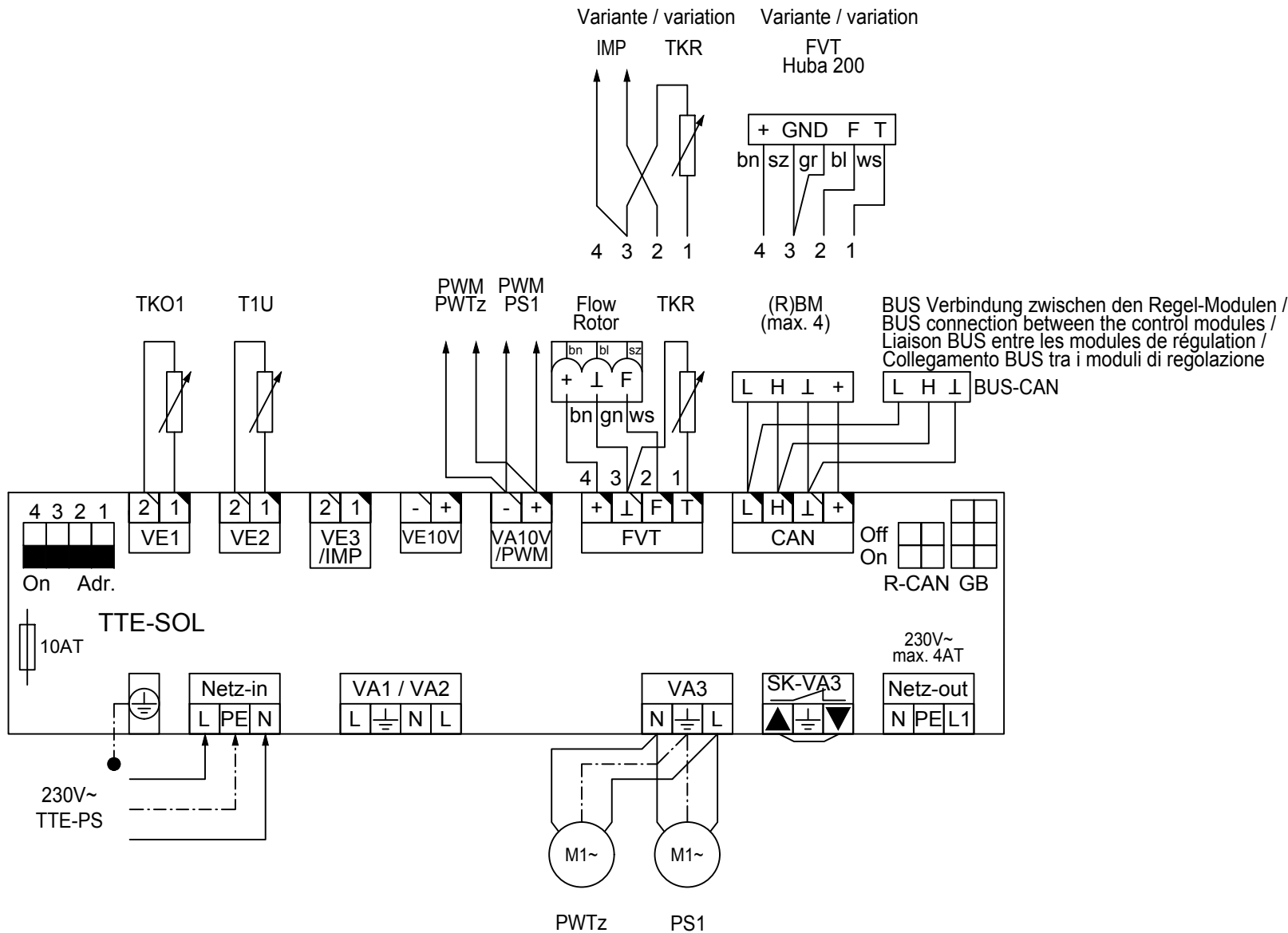
Blatt: 4/7

Verbindungshinweise /
 Notice / Nota / Remarque:

Achtung! Für die Installation muss das anlagenbezogene Schema verwendet werden!
Attention! This is just a schematic. For installation please use the detail-plan!
Attenzione! Per la messa in opera, utilizzare lo schema dettagliato!
Attention! Pour la réalisation pratique de l'installation, il faut utiliser le schéma détaillé!

Hoval

WG=Gehäuse / Box / Casseta / Carter



E4 HCE080
Blatt: 5/7

Datum: 25.11.2019
Name: FEDI
Version: 00
Datei: HCE080.dwg

Verbindungshinweise /
Notice / Nota / Remarque:

Achtung! Für die Installation muss das anlagenbezogene Schema verwendet werden!
Attention! This is just a schematic. For installation please use the detail-plan!
Attenzione! Per la messa in opera, utilizzare lo schema dettagliato!
Attention! Pour la réalisation pratique de l'installation, il faut utiliser le schéma détaillé!



	1	2	3	4	5	6	7	8	9	
A	R-CAN		DE: Zum Schluss Buskonfiguration mittels IBN-Assistent speichern (ohne angeschlossenen SGW)							
	On	On	GB: At the end, save the bus configuration using the start-up wizard (without a connected service technician gateway)							
			Modul	FR: À la fin, sauvegarder la configuration bus à l'aide de l'assistant de mise en service (sans passerelle du technicien de maintenance connectée)						
			Adr.	IT: Alla fine, salvare la configurazione bus mediante l'assistente alla messa in funzione (senza gateway per tecnici dell'assistenza collegato)						
B	TTE - WEZ (1)			Warmwasser / Hot water / Eau chaude / Acqua calda			TTE-(R)BM			
	Allgemein / General / Généralités / Generalità			Warmwasser 1 / Hot water 1 / Eau chaude 1 / Acqua calda 1			TTE - BM (WEZ)			
	Allgemein / General / Généralités / Generalità			Warmwasser 1 / Hot water 1 / Eau chaude 1 / Acqua calda 1			Adr.	1	IBN	
	Konfiguration / Configuration / Configuration / Configurazione			Parameter / Parameter / Paramètres / Parametro			Modul	TTE-WEZ	IBN	
	04-077	3/5		05-087	2		TTE - RBM (HK1)			
	Heizkreis / Heat. Circuit / Circ. chauff. / Circuito risc.			05-005	0		Adr.	17	IBN	
	Heizkreis 1 / Heat. Circuit 1 / Circ. chauff. 1 / Circuito risc. 1			Wärmeerz. / Heat Gener. / Generatore / Chaudiere			Modul	TTE-WEZ	IBN	
	Funktionsbez./Function name / Désign. Fonction / Denom funzione			Wärmeerz. / Heat Gener. / Generatore / Chaudiere			TTE - RBM (HK2)			
	04-005			Funktionsbez./Function name / Désign. Fonction / Denom funzione			Adr.	18	IBN	
	Heiz-Kennlinie / Heating-Characteristic / Chauff.-caractéristique / Riscald.-caratteristica			04-005 TopGas			Modul	TTE-WEZ	IBN	
C	03-012		°C	20-024 1 FA OpenTherm IC3, BIC300						
	03-013		°C							
	03-001		°C							
	07-008		°C							
	Parameter / Parameter / Paramètres / Parametro			TTE - PS (15)						
	07-035	2		Allgemein / General / Généralités / Generalità						
Heizkreis 2 / Heat. Circuit 2 / Circ. chauff. 2 / Circuito risc. 2			Allgemein / General / Généralités / Generalità							
Funktionsbez./Function name / Désign. Fonction / Denom funzione			Konfiguration / Configuration / Configuration / Configurazione							
04-005			04-077 1							
Heiz-Kennlinie / Heating-Characteristic / Chauff.-caractéristique / Riscald.-caratteristica			Puffer / Buffer / Ball. Tampon / Accumulatore							
D	03-012		°C	Puffer / Buffer / Ball. Tampon / Accumulatore						
	03-013		°C	Parameter / Parameter / Paramètres / Parametro						
	03-001		°C	Funktionsbez./Function name / Désign. Fonction / Denom funzione						
	07-008		°C	04-005						
	Parameter / Parameter / Paramètres / Parametro			06-004 7 K						
	07-035	2		06-005 2 K						
E				06-010 5 K						
F	Par.1 HCE080		Datum: 25.11.2019		Verbindungshinweise / Notice / Nota / Remarque:		Achtung! Für die Installation muss das anlagenbezogene Schema verwendet werden! Attention! This is just a schematic. For installation please use the detail-plan! Attenzione! Per la messa in opera, utilizzare lo schema dettagliato! Attention! Pour la réalisation pratique de l'installation, il faut utiliser le schéma détaillé!			
			Name: FEDI							
	Blatt: 6/7		Version: 00							
			Datei: HCE080.dwg							
	1	2	3	4	5	6	7	8	9	

Hoval

TTE - SOL (16)

Allgemein / General / Généralités / Generalità			
Allgemein / General / Généralités / Generalità			
Konfiguration / Configuration / Configurazione			
04-006	1		
Kollektor / Collector / Capteur / Collettore			
Kollektor 1 / Collector 1 / Capteur 1 / Collettore 1			
WMZ/FLOW / HMET/FLOW / Comp de ch/FLOW / CQA/FLOW			
08-037		l/min	
Solarspeicher / Solar storage tank			
Accumulateur solaire / Accumulo solare			
Solarspeicher 1 / Solar storage tank 1 /			
Accumulateur solaire 1 / Accumulo solare 2			
Parameter / Parameter / Paramètres / Parametro			
08-059		°C	
08-060		°C	

Option IMP+TKR			
Allgemein / General / Généralités / Generalità			
Allgemein / General / Généralités / Generalità			
Sensoren / Sensors / Capteurs / Sensori			
33-004			FVT-T =
33-005			FVT-F =
Kollektor / Collector / Capteur / Collettore			
Kollektor 1 / Collector 1 / Capteur 1 / Collettore 1			
WMZ/FLOW / HMET/FLOW / Comp de ch/FLOW / CQA/FLOW			
08-107	1		
30-022	6		VSol = FVT-F
30-016	5		TKR = FVT-T
17-001		Imp./l	
28-020		l/min	
08-038		l/min	
08-037		l/min	

TTE-(R)BM		
TTE - BM (SOL)		
Adr.	16	IBN
Modul	TTE-SOL	IBN

Var.1-stufige Solarpumpe /Var.1-stage solar pump /			
Var.pompe solaire à 1 allure /Var.pompa solare a 1 stadio			
Kollektor / Collector / Capteur / Collettore			
Kollektor 1 / Collector 1 / Capteur 1 / Collettore 1			
Parameter / Parameter / Paramètres / Parametro			
08-035	100	%	
Allgemein / General / Généralités / Generalità			
Allgemein / General / Généralités / Generalità			
0-10V/PWM			
33-100	0		

Par.2 HCE080

Datum: 25.11.2019
 Name: FEDI
 Version: 00
 Date: HCE080.dwg

Verbindungshinweise /
 Notice / Nota / Remarque:

Achtung! Für die Installation muss das anlagenbezogene Schema verwendet werden!
Attention! This is just a schematic. For installation please use the detail-plan!
Attenzione! Per la messa in opera, utilizzare lo schema dettagliato!
Attention! Pour la réalisation pratique de l'installation, il faut utiliser le schéma détaillé!



Blatt: 7/7