

Hydr. BEBE030

Datum: 01.03.2018

Verbindungshinweise /
Notice / Nota / Remarque:

Achtung! Für die Installation muss das anlagenbezogene Schema verwendet werden!
Attention! This is just a schematic. For installation please use the detail-plan!
Attenzione! Per la messa in opera, utilizzare lo schema dettagliato!
Attention! Pour la réalisation pratique de l'installation, il faut utiliser le schéma détaillé!

Hoval

Blatt: 1

Name: HATI

Version: 00

Datei: BEBE030.dwg

1

2

3

4

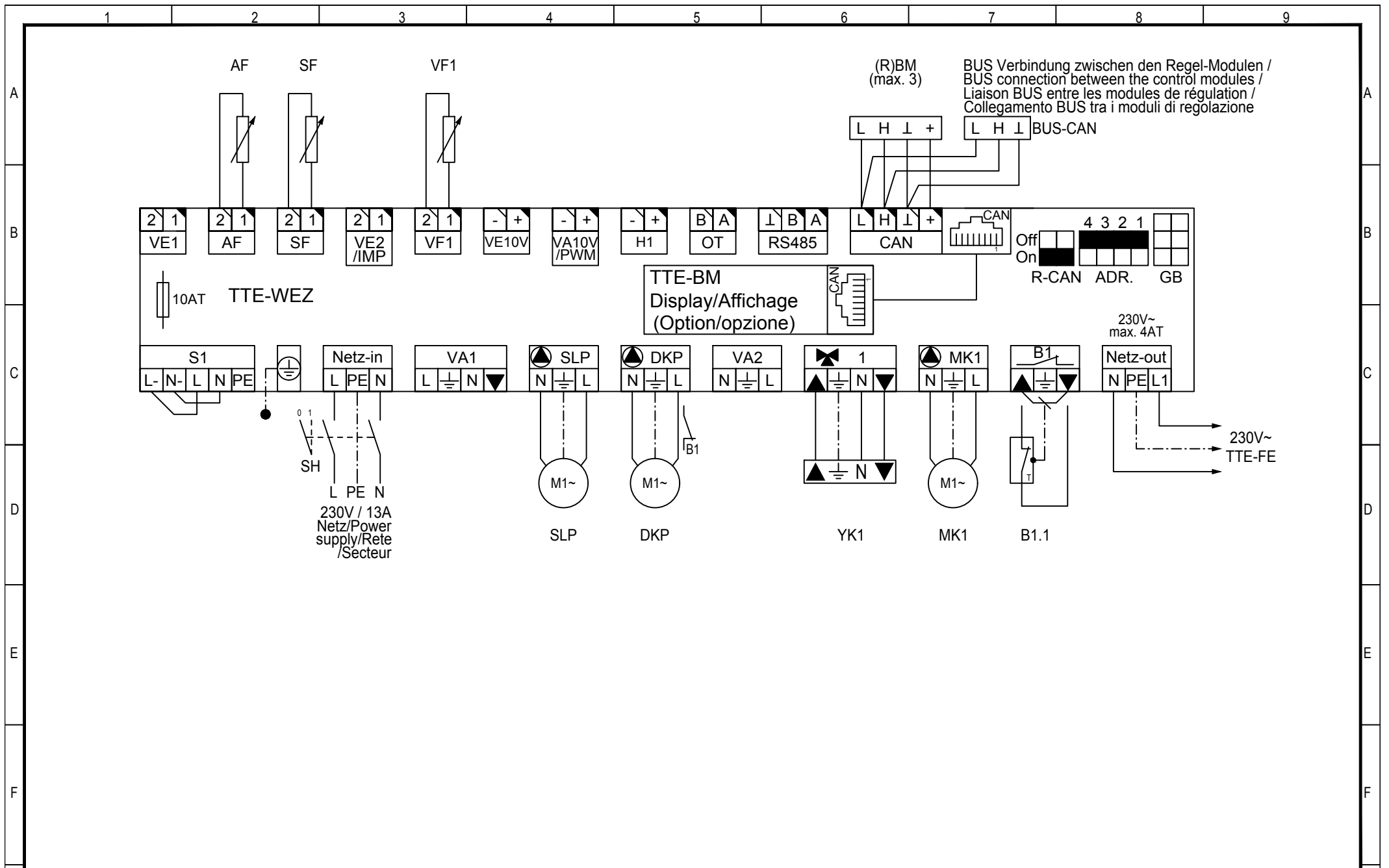
5

6

7

8

9

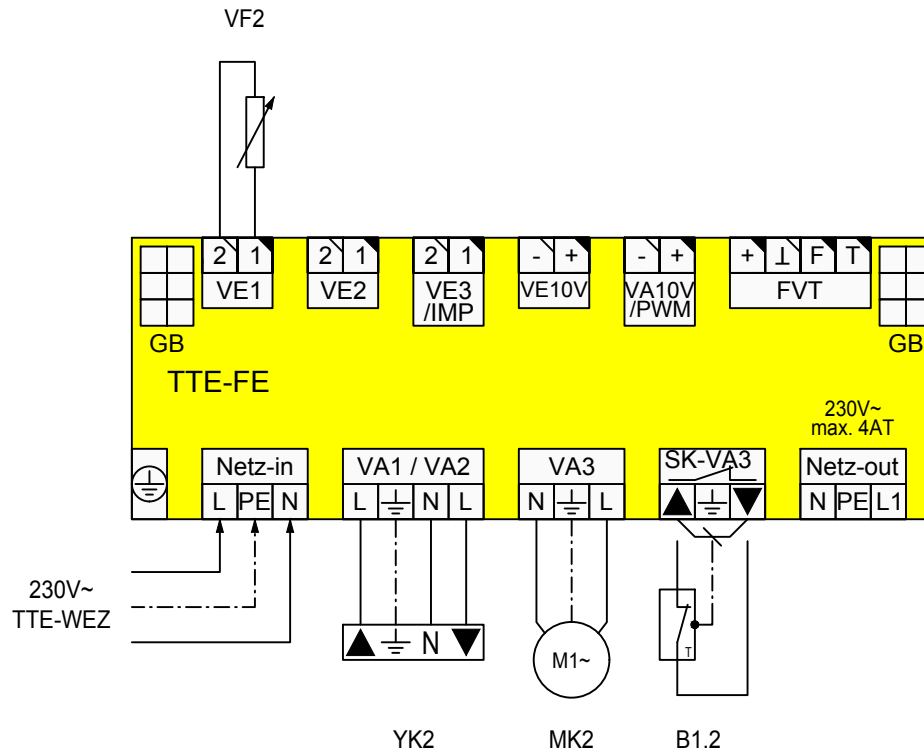


E1	BEBE030	Datum: 01.03.2018
		Name: HATI
		Version: 00
Blatt: 2		Datei: BEBE030.dwg

Verbindungshinweise /
Notice / Nota / Remarque:

Achtung! Für die Installation muss das anlagenbezogene Schema verwendet werden!
Attention! This is just a schematic. For installation please use the detail-plan!
Attenzione! Per la messa in opera, utilizzare lo schema dettagliato!
Attention! Pour la réalisation pratique de l'installation, il faut utiliser le schéma détaillé!





E2 BEBE030

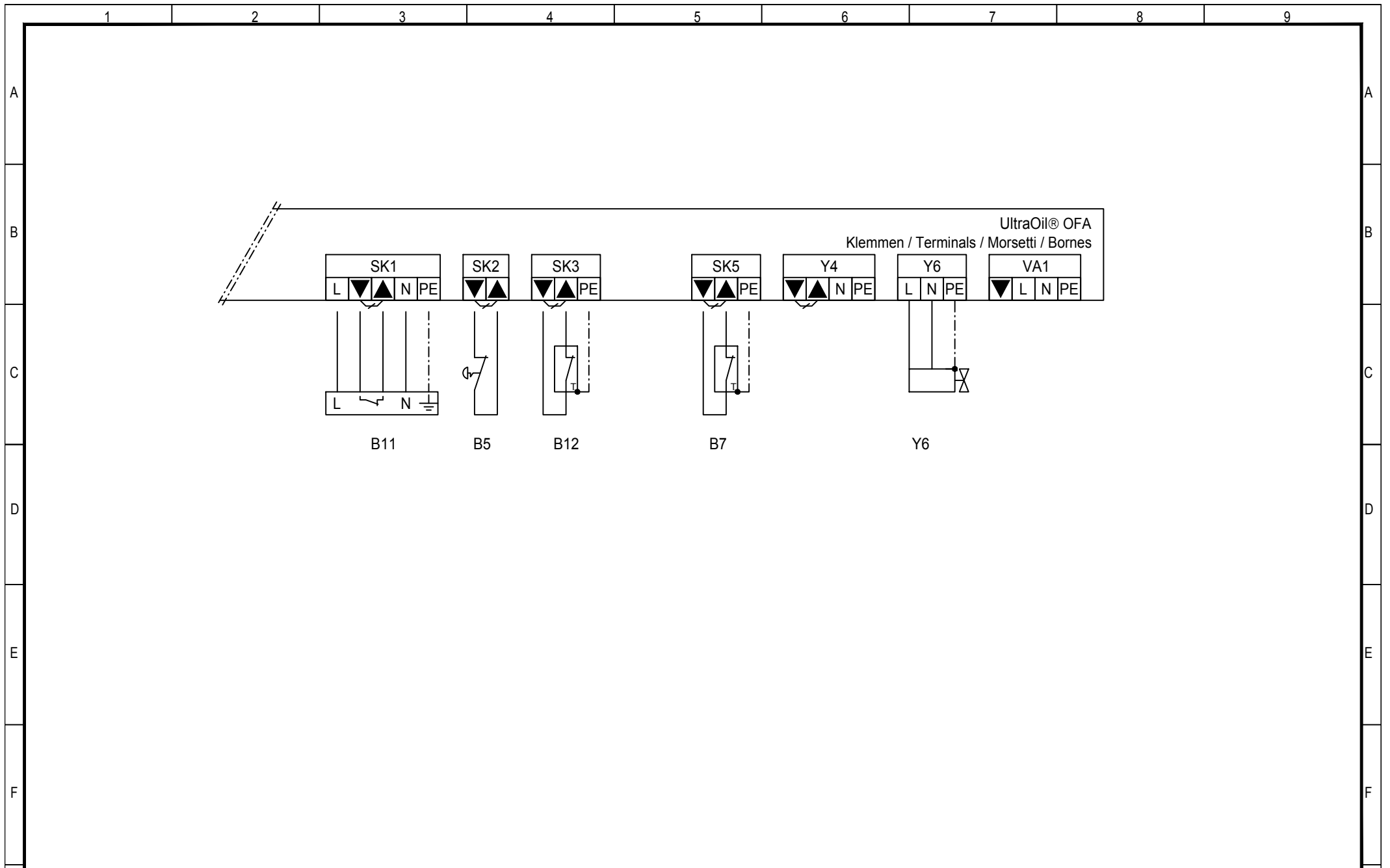
Datum: 01.03.2018
 Name: HATI
 Version: 00
 Datei: BEBE030.dwg

Verbindungshinweise /
 Notice / Nota / Remarque:

Achtung! Für die Installation muss das anlagenbezogene Schema verwendet werden!
Attention! This is just a schematic. For installation please use the detail-plan!
Attenzione! Per la messa in opera, utilizzare lo schema dettagliato!
Attention! Pour la réalisation pratique de l'installation, il faut utiliser le schéma détaillé!

Hoval

Blatt: 3



E3 BEBE030

Datum: 01.03.2018
 Name: HATI
 Version: 00
 Datei: BEBE030.dwg

Verbindungshinweise /
 Notice / Nota / Remarque:

Achtung! Für die Installation muss das anlagenbezogene Schema verwendet werden!
Attention! This is just a schematic. For installation please use the detail-plan!
Attenzione! Per la messa in opera, utilizzare lo schema dettagliato!
Attention! Pour la réalisation pratique de l'installation, il faut utiliser le schéma détaillé!



	1	2	3	4	5	6	7	8	9	
	TTE - WEZ (1)									
A	Allgemein / General / Généralités / Generalità			TTE-(R)BM						
	Allgemein / General / Généralités / Generalità			TTE - BM (WEZ)						
	Konfiguration / configuration / Configurazione / Configurazione			A dr.	1	IBN				
	04-077	3/4/5/6	-	Modul	TTE-WEZ	IBN				
B	Heizkreis / Heat. Circuit / Circ. chauff. / Circuito risc.			TTE - RBM (HK1)						
	Heizkreis 1 / Heat. Circuit 1 / Circ. chauff. 1 / Circuito risc. 1			A dr.	17	IBN				
	Heiz-Kennlinie / Heating-Characteristic / Chauff.-caractéristique / Riscald.-caratteristica			Modul	TTE-WEZ	IBN				
	03-012		°C	TTE - RBM (HK2)						
	03-013		°C	A dr.	18	IBN				
	03-001		°C	Modul	TTE-WEZ	IBN				
C	07-008		°C	TTE - RBM (HK3)						
	Heizkreis 2 / Heat. Circuit 2 / Circ. chauff. 1 / Circuito risc. 2			A dr.	19	IBN				
	Heiz-Kennlinie / Heating-Characteristic / Chauff.-caractéristique / Riscald.-caratteristica			Modul	TTE-WEZ	IBN				
	03-012		°C							
	03-013		°C							
D	03-001		°C							
	07-008		°C							
	Heizkreis 3 / Heat. Circuit 3 / Circ. chauff. 3 / Circuito risc. 3									
	Heiz-Kennlinie / Heating-Characteristic / Chauff.-caractéristique / Riscald.-caratteristica									
	03-012		°C							
E	03-013		°C							
	03-001		°C							
	07-008		°C							
F										
Para1	BEBE030	Datum: 01.03.2018	Verbindungshinweise / Notice / Nota / Remarque:			Achtung ! Für die Installation muss das anlagenbezogene Schema verwendet werden! Attention! This is just a schematic. For installation please use the detail-plan! Attenzione! Per la messa in opera, utilizzare le schema dettagliato! Attention! Pour la réalisation pratique de l'installation, il faut utiliser le schéma détaillé!			Hoval	
		Name: HATI								
Blatt: 5		Version: 00								
		Datei: BEBE030.dwg								
	1	2	3	4	5	6	7	8	9	