

Hydr. BDEGE040

Datum: 05.03.2018

Verbindungshinweise /
Notice / Nota / Remarque:

Achtung! Für die Installation muss das anlagenbezogene Schema verwendet werden!
Attention! This is just a schematic. For installation please use the detail-plan!
Attenzione! Per la messa in opera, utilizzare lo schema dettagliato!
Attention! Pour la réalisation pratique de l'installation, il faut utiliser le schéma détaillé!

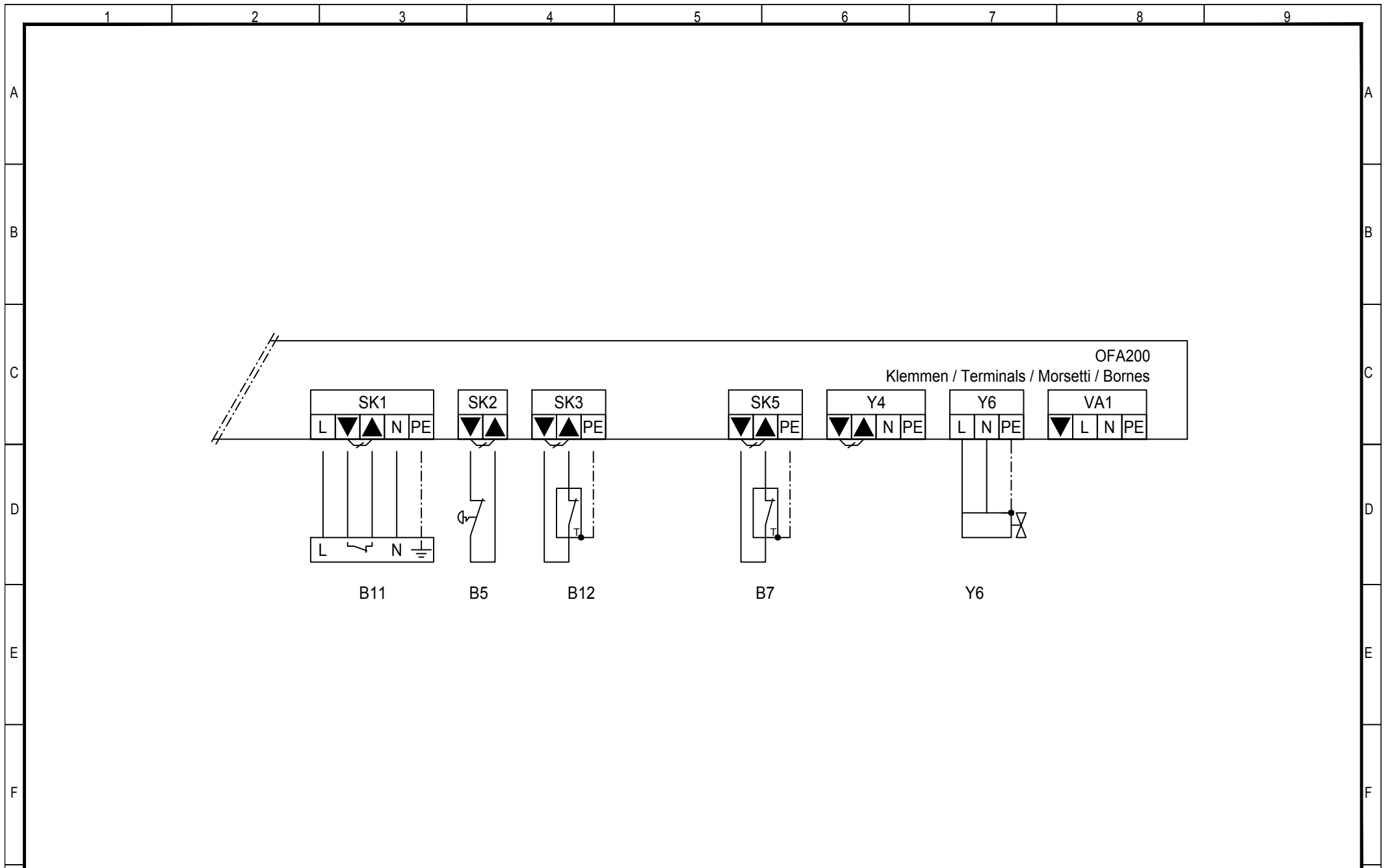
Hoval

Blatt: 1

Name: HATI

Version: 00

Datei: BDEGE040.dwg



E1 BDGE040

Datum: 05.03.2018

Name: HATI

Version: 00

Datei: BDGE040.dwg

Verbindungshinweise /
Notice / Nota / Remarque:

Achtung! Für die Installation muss das anlagenbezogene Schema verwendet werden!
Attention! This is just a schematic. For installation please use the detail-plan!
Attenzione! Per la messa in opera, utilizzare lo schema dettagliato!
Attention! Pour la réalisation pratique de l'installation, il faut utiliser le schéma détaillé!

Hoval

Blatt: 2/6

1

2

3

4

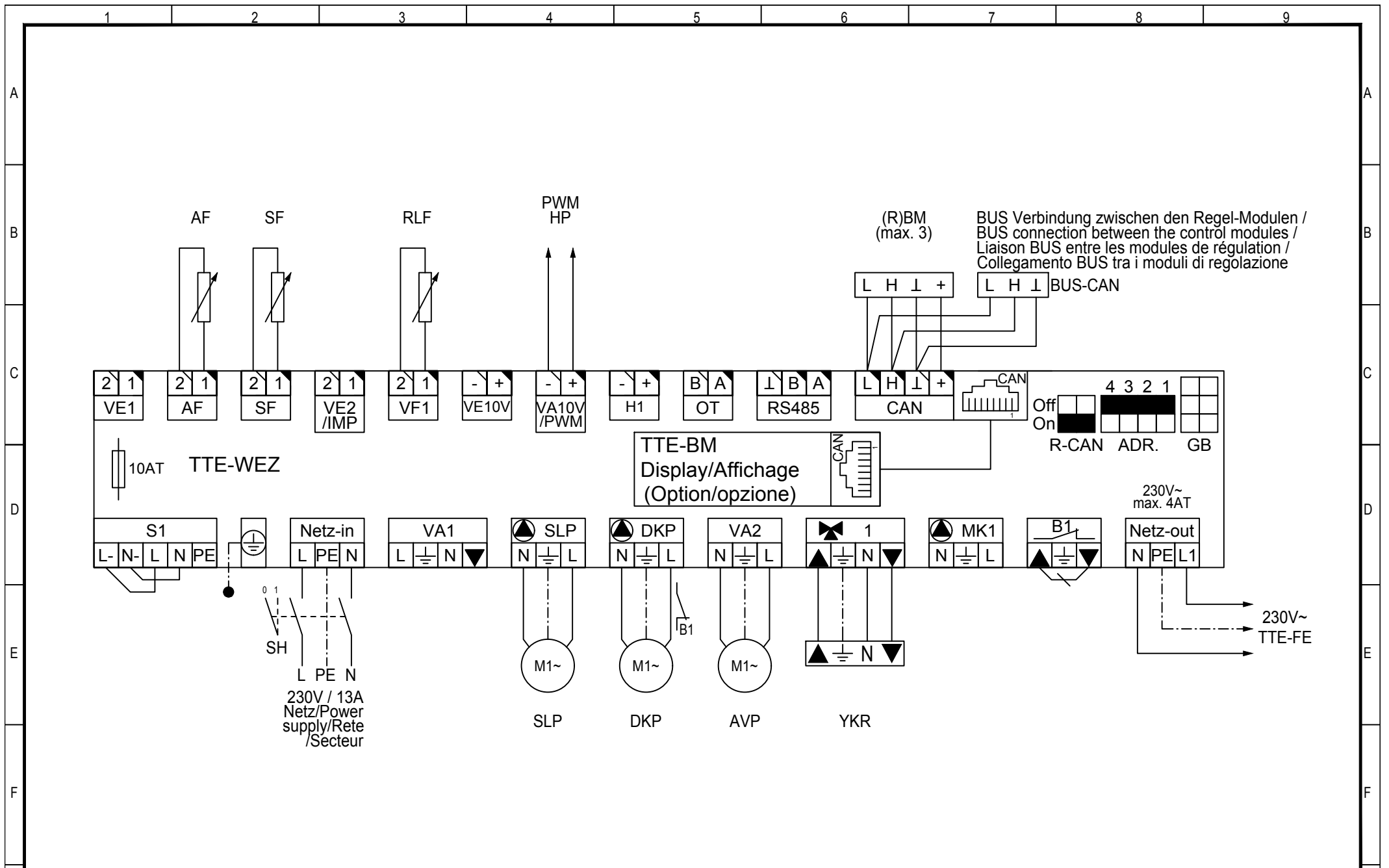
5

6

7

8

9

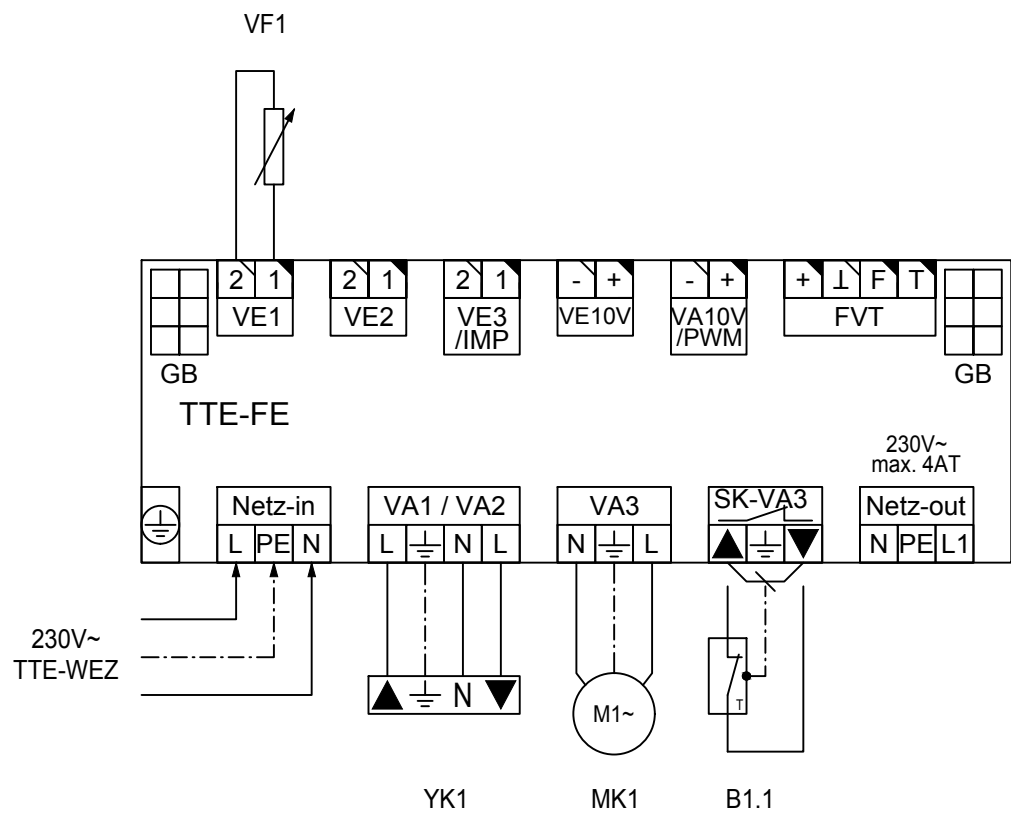


E2 Blatt: 3/6	BDGE040	Datum: 05.03.2018
		Name: HATI
		Version: 00
		Datei: BDGE040.dwg

Verbindungshinweise /
Notice / Nota / Remarque:

Achtung! Für die Installation muss das anlagenbezogene Schema verwendet werden!
Attention! This is just a schematic. For installation please use the detail-plan!
Attenzione! Per la messa in opera, utilizzare lo schema dettagliato!
Attention! Pour la réalisation pratique de l'installation, il faut utiliser le schéma détaillé!





E3 BDGE040

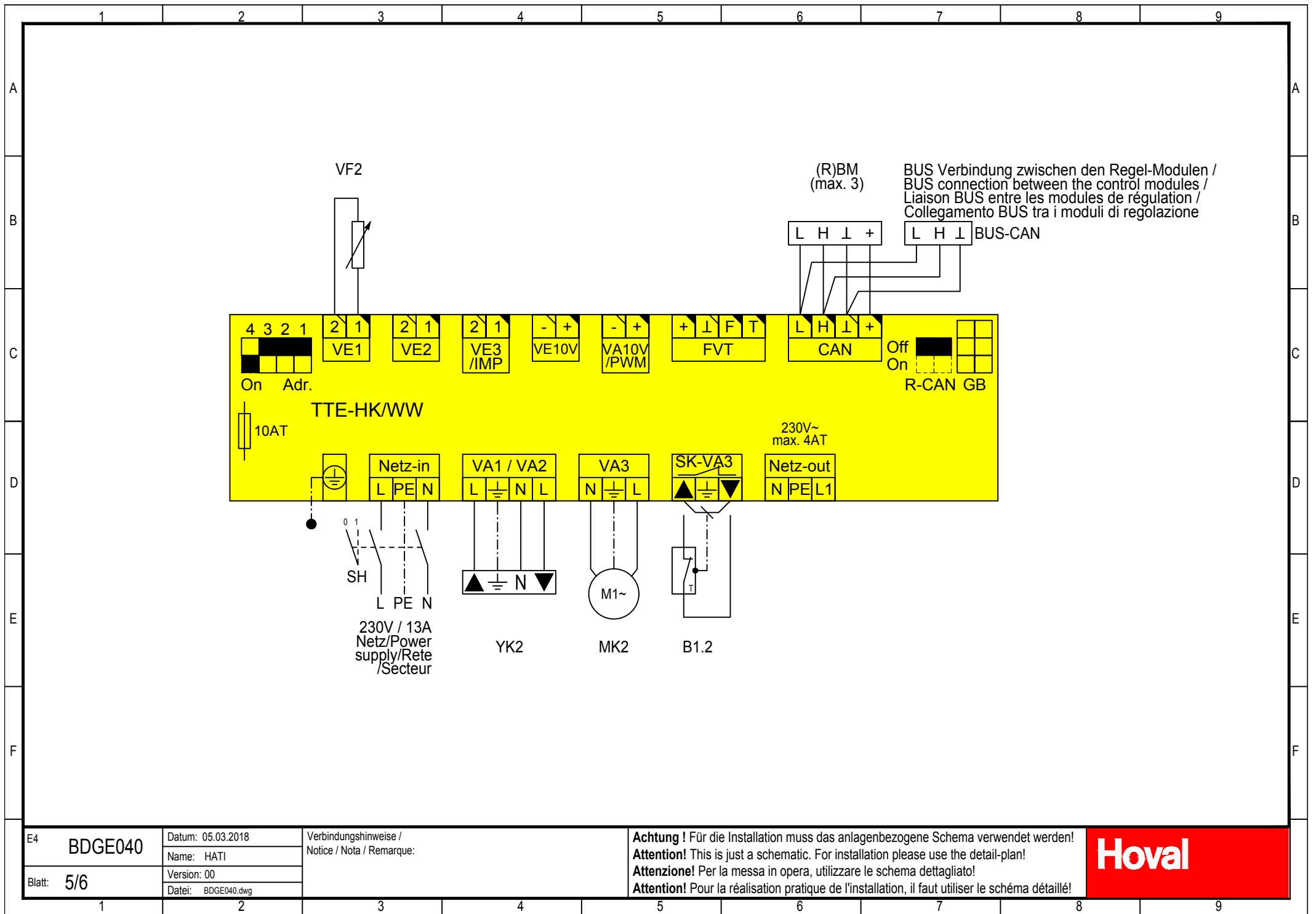
Datum: 05.03.2018
 Name: HATI
 Version: 00
 Datei: BDGE040.dwg

Verbindungshinweise /
 Notice / Nota / Remarque:

Achtung! Für die Installation muss das anlagenbezogene Schema verwendet werden!
Attention! This is just a schematic. For installation please use the detail-plan!
Attenzione! Per la messa in opera, utilizzare lo schema dettagliato!
Attention! Pour la réalisation pratique de l'installation, il faut utiliser le schéma détaillé!



Blatt: 4/6



E4 BDGE040

Datum: 05.03.2018

Name: HATI

Version: 00

Datei: BDGE040.dwg

Blatt: 5/6

Verbindungshinweise /
Notice / Nota / Remarque:

Achtung! Für die Installation muss das anlagenbezogene Schema verwendet werden!
Attention! This is just a schematic. For installation please use the detail-plan!
Attenzione! Per la messa in opera, utilizzare lo schema dettagliato!
Attention! Pour la réalisation pratique de l'installation, il faut utiliser le schéma détaillé!

Hoval

1	2		3	4	5	6	7		8	9		
TTE - WEZ (1)							TTE-(R)BM					
Allgemein / General / Généralités / Generalità							Wärmeerz. / Heat Gener. / Generatore / Chaudiere			TTE - BM (WEZ)		
Allgemein / General / Généralités / Generalità							Wärmeerz. / Heat Gener. / Generatore / Chaudiere			Adr.	1	IBN
Konfiguration / Configuration / Configurazione / Configurazione							Parameter / Parameter / Paramètres / Parametro			Modul	TTE-WEZ	IBN
04-077 10/11/12							09-003 40 K			TTE - RBM (HK1)		
04-076 2							09-032 35 °C.			Adr.	17	IBN
04-013 1							Automat / Autom.device / Autom.ate / Unità automatica			Modul	TTE-WEZ	IBN
AVR-Regelung / AVR control / Régulation AVR / Regolazione AVR							OFA200			TTE - RBM (HK2)		
32-025 7 AVP = VA2							Konfiguration / Configuration / Configurazione / Configurazione			Adr.	18	IBN
Heizkreis / Heat. Circuit / Circ. chauff. / Circuito risc.							33-025			Modul	TTE-WEZ	IBN
Heizkreis 1 / Heat. Circuit 1 / Circ. chauff. 1 / Circuito risc. 1							Brenner / Burner / Brleur / Bruciatore			TTE - RBM (HK3)		
Funktionsbez. / Function name / Désign. Fonction / Denom funzione							33-537 75 C.			Adr.	41	IBN
04-005							TTE - HK/WW (9)			Modul	TTE-WEZ	IBN
Heiz-Kennlinie / Heating-Characteristic / Chauff.-caractéristique / Riscald.-caratteristica							Allgemein / General / Généralités / Generalità					
03-012 °C.							Allgemein / General / Généralités / Generalità					
03-013 °C.							Konfiguration / Configuration / Configurazione / Configurazione					
03-001 °C.							30-028 0					
07-008 °C.							Heizkreis / Heat. Circuit / Circ. chauff. / Circuito risc.					
Parameter / Parameter / Paramètres / Parametro							Heizkreis 1 / Heat. Circuit 1 / Circ. chauff. 1 / Circuito risc. 1					
07-100 1							Funktionsbez. / Function name / Désign. Fonction / Denom funzione					
Heizkreis 2 / Heat. Circuit 2 / Circ. chauff. 2 / Circuito risc. 2							04-005					
Funktionsbez. / Function name / Désign. Fonction / Denom funzione							Konfiguration / Configuration / Configurazione / Configurazione					
04-005							07-037 0					
Heiz-Kennlinie / Heating-Characteristic / Chauff.-caractéristique / Riscald.-caratteristica							Heiz-Kennlinie / Heating-Characteristic /					
03-012 °C.							Chauff.-caractéristique / Riscald.-caratteristica					
03-013 °C.							03-012 °C.					
03-001 °C.							03-013 °C.					
07-008 °C.							03-001 °C.					
Parameter / Parameter / Paramètres / Parametro							07-008 °C.					
07-100 1							Parameter / Parameter / Paramètres / Parametro					
07-100 1							07-100 1					
07-100 1												
Par.1	BDGE040		Datum: 05.03.2018	Name: HATI	Version: 00	Datei: BDGE040.dwg	Verbindungshinweise / Notice / Nota / Remarque:	Hoval				
Blatt: 6/6							Achtung! Für die Installation muss das anlagenbezogene Schema verwendet werden! Attention! This is just a schematic. For installation please use the detail-plan! Attenzione! Per la messa in opera, utilizzare lo schema dettagliato! Attention! Pour la réalisation pratique de l'installation, il faut utiliser le schéma détaillé!					