

Hydr. BDEE025

Datum: 15.02.2018

Name: HATI

Version: 00

Datei: BDEE025.dwg

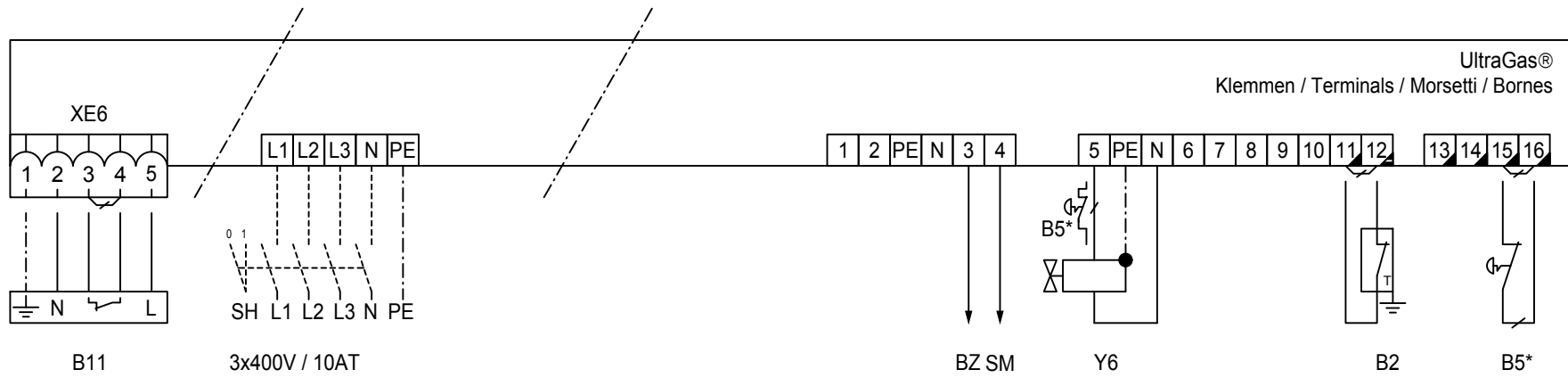
Verbindungshinweise /
Notice / Nota / Remarque:

Achtung! Für die Installation muss das anlagenbezogene Schema verwendet werden!
Attention! This is just a schematic. For installation please use the detail-plan!
Attenzione! Per la messa in opera, utilizzare lo schema dettagliato!
Attention! Pour la réalisation pratique de l'installation, il faut utiliser le schéma détaillé!

Hoval

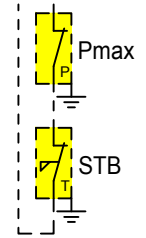
Blatt: 1

Wärmeerzg. / Heat Gener. / Generatore / Chaudiere



B11
 3x400V / 10AT
 Netz/Power supply/Rete/Secteur
 400V Versorgung ab UltraGas (1000) erforderlich
 400V supply required from UltraGas (1000)
 400V di alimentazione, richiesti a partire dall'UltraGas (1000)
 Alimentation de 400V nécessaire à partir de l'UltraGas (1000)

Max. Belastung pro Ausgang / Regler: 2A / 10A
 charge max. par sortie / régulateur: 2A / 10 A
 carico max. per uscita / regolatore: 2A / 10 A
 max. load per output / controller: 2A / 10 A
 3x400V Elemente sind bauseits zu versorgen-/abzusichern
 (z.B. Brenner, Pumpen, ...)
 Eléments 3x400V à fournir/sécuriser par le commettant
 (exemple brûleur, pompes, ...)
 elementi 3x400V a fornire/assicurare da parte del committente
 (per esempio bruciatore, pompe, ...)
 3x400V elements to be provided/secured by the principal
 (as burner, pumps, ...)

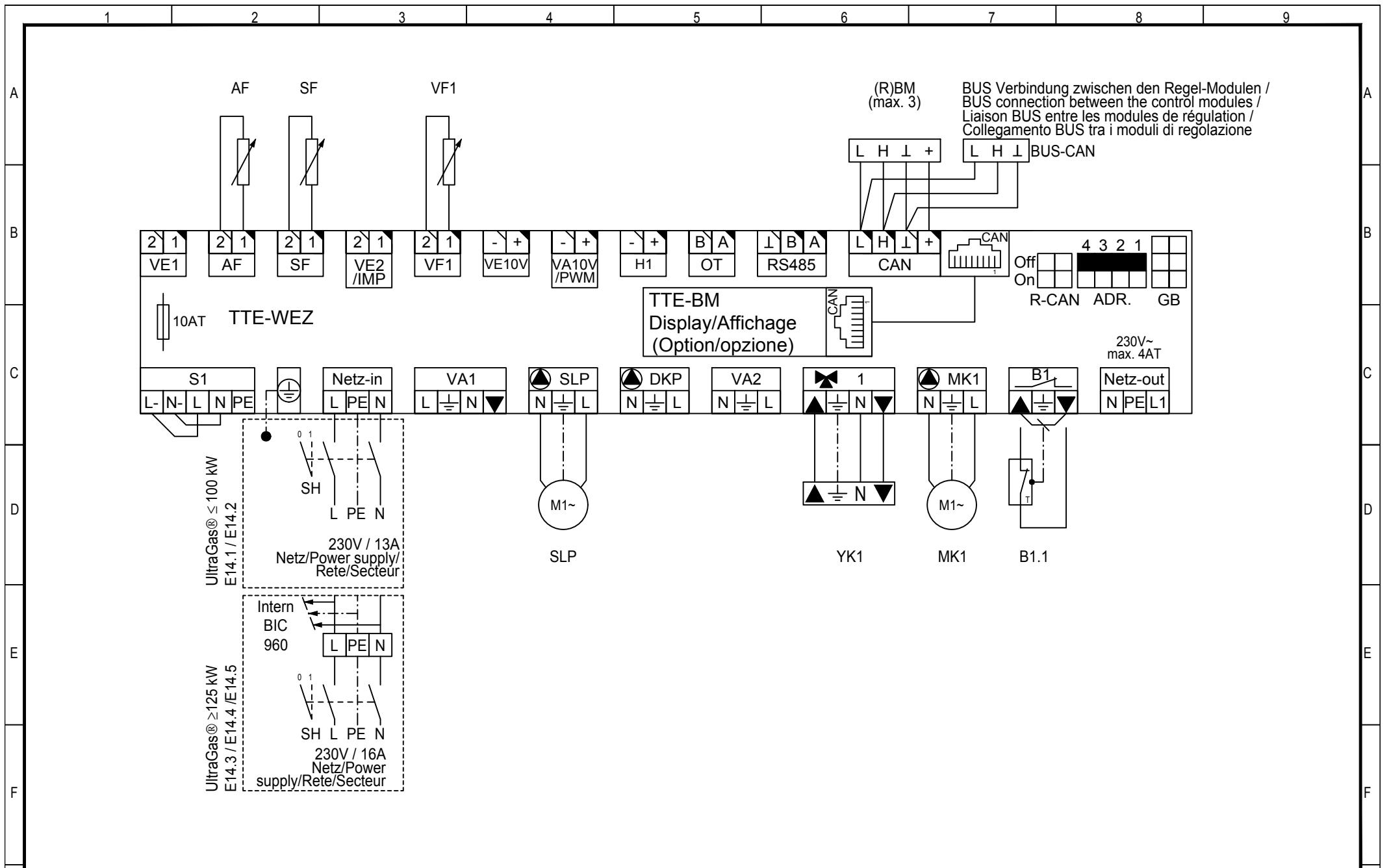


E1	BDEE025	Datum: 15.02.2018
		Name: HATI
	Blatt: 2	Version: 00
		Datei: BDEE025.dwg

Verbindungshinweise /
 Notice / Nota / Remarque:

Achtung! Für die Installation muss das anlagenbezogene Schema verwendet werden!
Attention! This is just a schematic. For installation please use the detail-plan!
Attenzione! Per la messa in opera, utilizzare lo schema dettagliato!
Attention! Pour la réalisation pratique de l'installation, il faut utiliser le schéma détaillé!



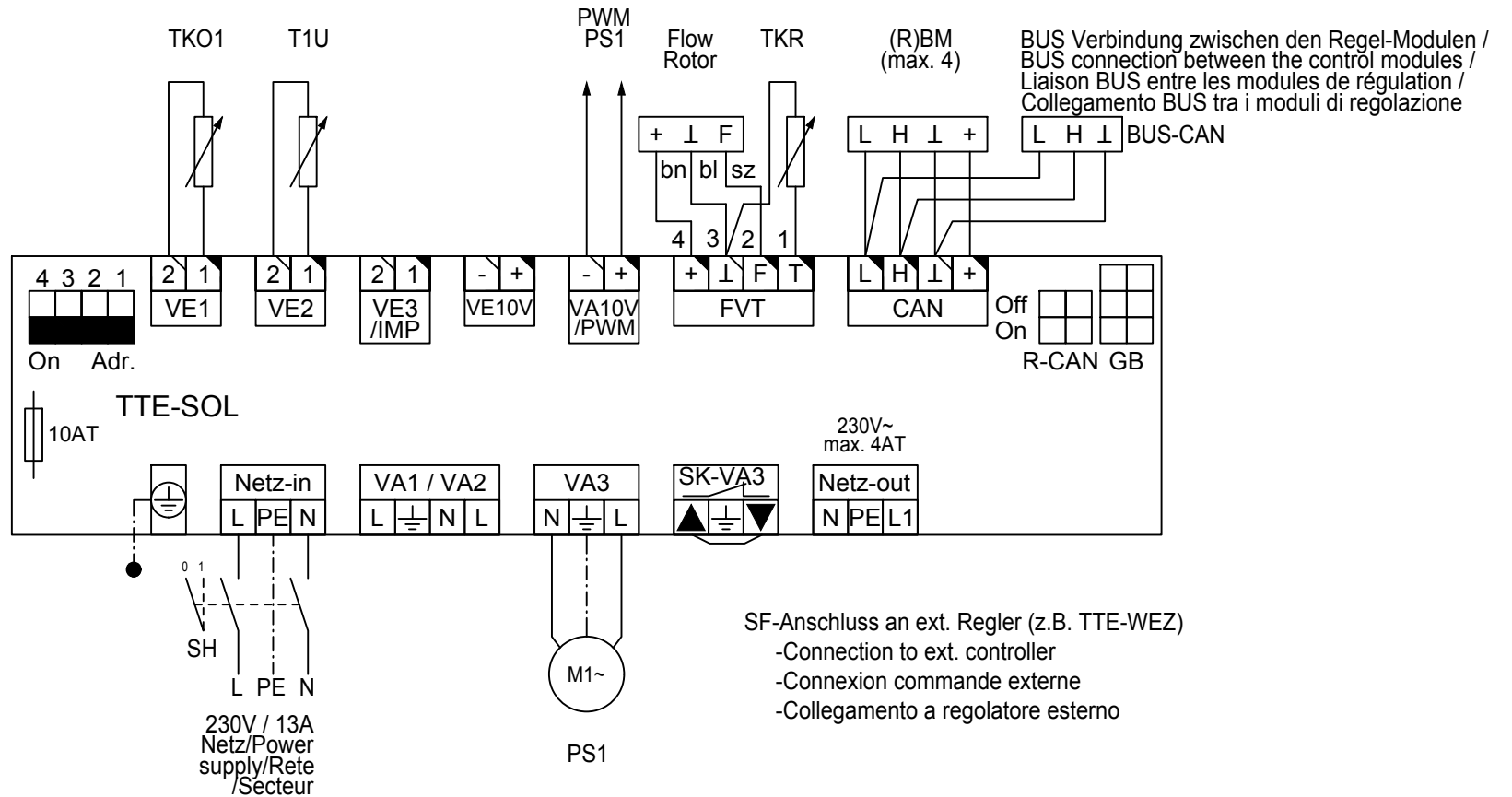


E2 BDEE025 Datum: 15.02.2018
 Name: HATI
 Version: 00
 Datei: BDEE025.dwg
 Blatt: 3

Verbindungshinweise /
 Notice / Nota / Remarque:

Achtung! Für die Installation muss das anlagenbezogene Schema verwendet werden!
Attention! This is just a schematic. For installation please use the detail-plan!
Attenzione! Per la messa in opera, utilizzare lo schema dettagliato!
Attention! Pour la réalisation pratique de l'installation, il faut utiliser le schéma détaillé!





E2 BDEE025

Datum: 15.02.2018

Name: HATI

Version: 00

Datei: BDEE025.dwg

Blatt: 4

Verbindungshinweise /
Notice / Nota / Remarque:

Achtung! Für die Installation muss das anlagenbezogene Schema verwendet werden!

Attention! This is just a schematic. For installation please use the detail-plan!

Attenzione! Per la messa in opera, utilizzare lo schema dettagliato!

Attention! Pour la réalisation pratique de l'installation, il faut utiliser le schéma détaillé!

Hoval

	1	2	3	4	5	6	7	8	9
A	R-CAN		DE: Zum Schluss Buskonfiguration mittels IBN-Assistent speichern (ohne angeschlossenen SGW)						
	On	On	GB: At the end, save the bus configuration using the start-up wizard (without a connected service technician gateway)						
		Modul	FR: À la fin, sauvegarder la configuration bus à l'aide de l'assistant de mise en service (sans passerelle du technicien de maintenance connectée)						
		Adr.	IT: Alla fine, salvare la configurazione bus mediante l'assistente alla messa in funzione (senza gateway per tecnici dell'assistenza collegato)						
B	TTE - WEZ (1)		TTE-(R)BM						
	Allgemein / General / Généralités / Generalità		TTE - BM (WEZ)						
	Allgemein / General / Généralités / Generalità		Adr.	1	IBN				
	Konfiguration / Configuration / Configuration / Configurazione		Modul	TTE-WEZ	IBN				
	04-077	3	TTE - RBM (HK1 WEZ1)						
	Heizkreis / Heat. Circuit / Circ. chauff. / Circuito risc.		Adr.	17	IBN				
	Heizkreis 1 / Heat. Circuit 1 / Circ. chauff. 1 / Circuito risc. 1		Modul	TTE-WEZ	IBN				
	Heiz-Kennlinie / Heating-Characteristic / Chauff.-caractéristique / Riscald.-caratteristica								
	03-012		°C						
	03-013		°C						
03-001		°C							
07-008		°C							
C									
D									
E									
F									
Para1	BDEE025	Datum: 15.02.2018	Verbindungshinweise / Notice / Nota / Remarque:			Achtung! Für die Installation muss das anlagenbezogene Schema verwendet werden! Attention! This is just a schematic. For installation please use the detail-plan! Attenzione! Per la messa in opera, utilizzare lo schema dettagliato! Attention! Pour la réalisation pratique de l'installation, il faut utiliser le schéma détaillé!			Hoval
		Name: HATI							
Blatt: 5		Version: 00							
		Datei: BDEE025.dwg							
	1	2	3	4	5	6	7	8	9

