

Hydr. BDAE040

Datum: 05.03.2018
 Name: HATI
 Version: 00
 Datei: BDAE040.dwg

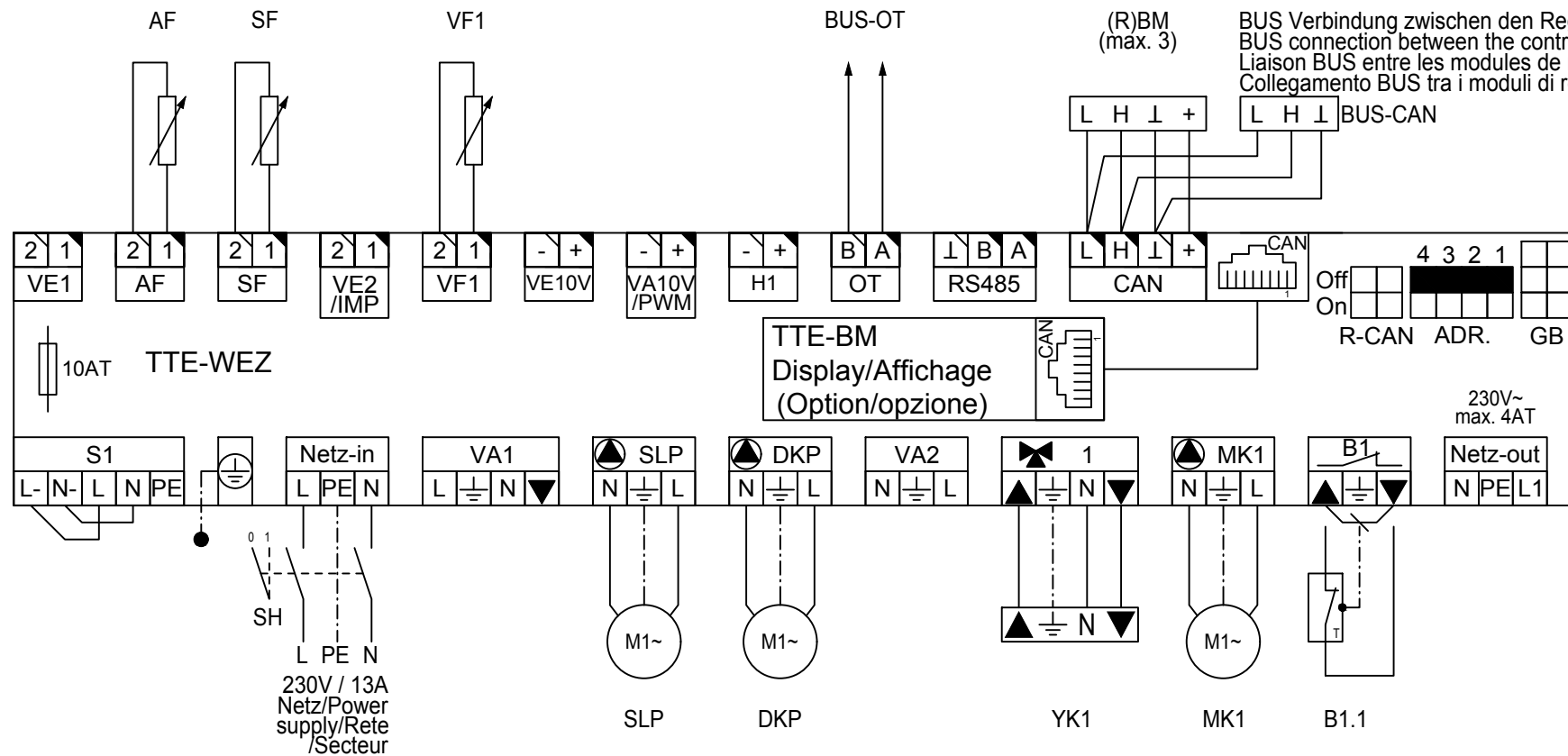
Verbindungshinweise /
 Notice / Nota / Remarque:

Achtung! Für die Installation muss das anlagenbezogene Schema verwendet werden!
Attention! This is just a schematic. For installation please use the detail-plan!
Attenzione! Per la messa in opera, utilizzare lo schema dettagliato!
Attention! Pour la réalisation pratique de l'installation, il faut utiliser le schéma détaillé!

Hoval

Blatt: 1

WG=Gehäuse / Box / Casseta / Carter



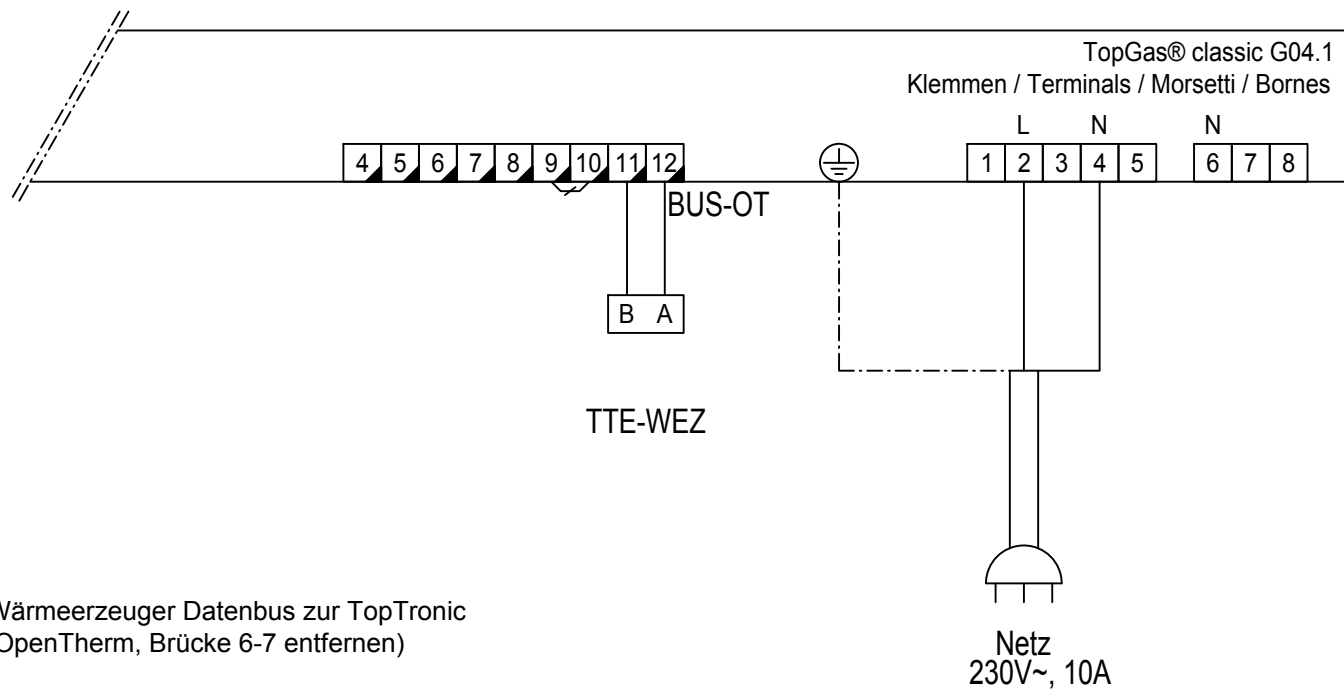
BUS Verbindung zwischen den Regel-Modulen /
 BUS connection between the control modules /
 Liaison BUS entre les modules de régulation /
 Collegamento BUS tra i moduli di regolazione

E1	BDAE040	Datum: 05.03.2018
		Name: HATI
		Version: 00
		Datei: BDAE040.dwg
Blatt: 2		

Verbindungshinweise /
 Notice / Nota / Remarque:

Achtung! Für die Installation muss das anlagenbezogene Schema verwendet werden!
Attention! This is just a schematic. For installation please use the detail-plan!
Attenzione! Per la messa in opera, utilizzare lo schema dettagliato!
Attention! Pour la réalisation pratique de l'installation, il faut utiliser le schéma détaillé!





BUS-OT ... Warmeerzeuger Datenbus zur TopTronic
(OpenTherm, Brucke 6-7 entfernen)

BUS-OT ... Data bus heat generator to TopTronic
(Open Therm, remove bridge 6-7)

BUS-OT ... Bus dati generatore per TopTronic
(OpenTherm, asportare il ponto 6-7)

BUS-OT ... Generateur de chaleur bus de donnees pour TopTronic
(OpenTherm, enlever le pont 6-7)

E2 BDAE040

Datum: 05.03.2018

Name: HATI

Version: 00

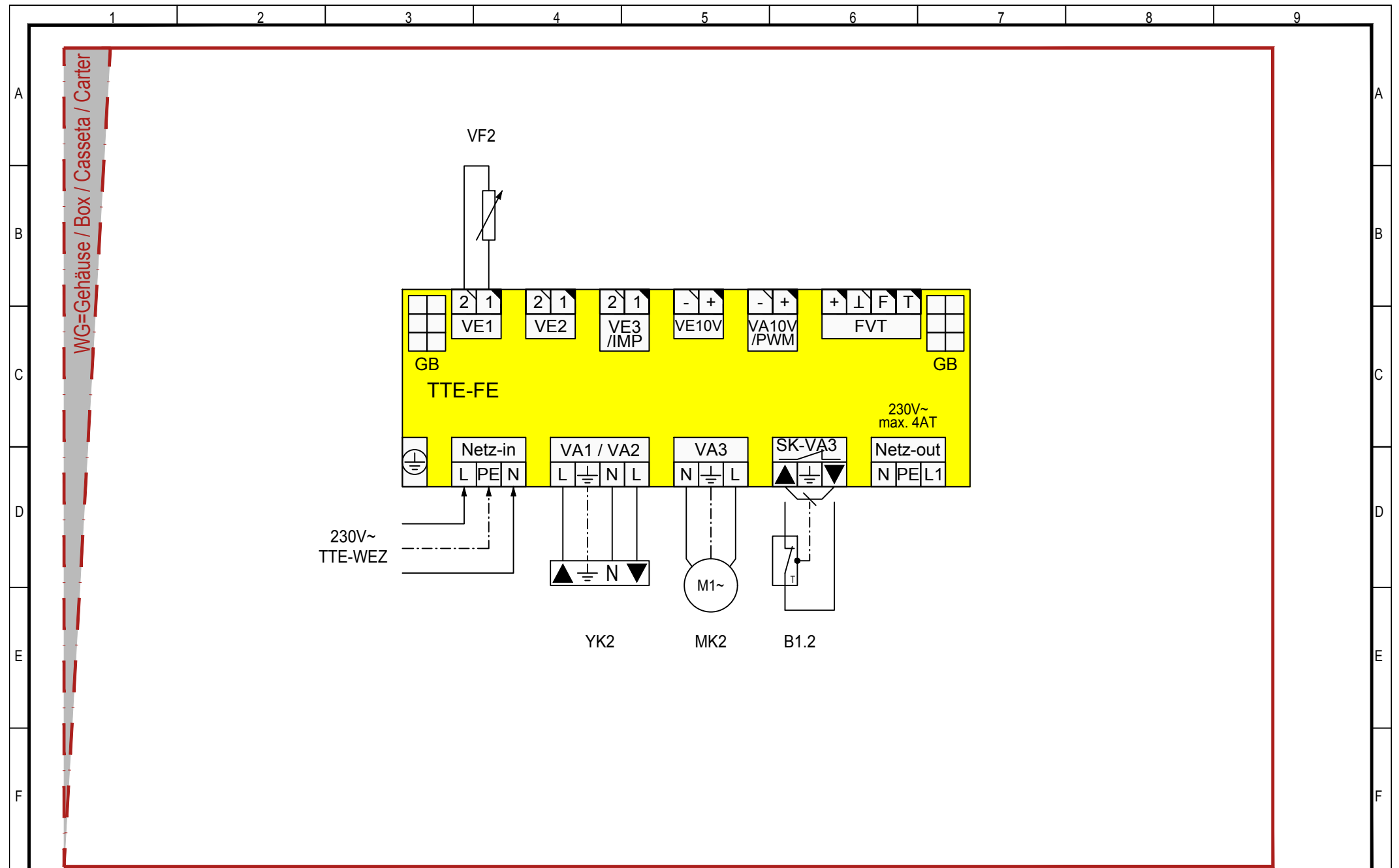
Datei: BDAE040.dwg

Verbindungshinweise /
Notice / Nota / Remarque:

Achtung! Fur die Installation muss das anlagenbezogene Schema verwendet werden!
Attention! This is just a schematic. For installation please use the detail-plan!
Attenzione! Per la messa in opera, utilizzare lo schema dettagliato!
Attention! Pour la realisation pratique de l'installation, il faut utiliser le schema detaille!

Hoval

Blatt: 3



E3 BDAE040

Datum: 05.03.2018

Name: HATI

Version: 00

Datei: BDAE040.dwg

Verbindungshinweise /
Notice / Nota / Remarque:

Achtung! Für die Installation muss das anlagenbezogene Schema verwendet werden!

Attention! This is just a schematic. For installation please use the detail-plan!

Attenzione! Per la messa in opera, utilizzare lo schema dettagliato!

Attention! Pour la réalisation pratique de l'installation, il faut utiliser le schéma détaillé!

Hoval

Blatt: 4

	1	2	3	4	5	6	7	8	9	
A	R-CAN		DE: Zum Schluss Buskonfiguration mittels IBN-Assistent speichern (ohne angeschlossenem SGW)							
	On	On	GB: At the end, save the bus configuration using the start-up wizard (without a connected service technician gateway)							
			Modul	FR: À la fin, sauvegarder la configuration bus à l'aide de l'assistant de mise en service (sans passerelle du technicien de maintenance connectée)						
			Adr.	IT: Alla fine, salvare la configurazione bus mediante l'assistente alla messa in funzione (senza gateway per tecnici dell'assistenza collegato)						
B	TTE - WEZ (1)			Heizkreis 3 / Heat. Circuit 3 / Circ. chauff. 3 / Circuito risc. 3			TTE-(R)BM			
	Allgemein / General / Généralités / Generalità			Funktionsbez./Function name / Désign. Fonction / Denom funzione			TTE - BM (WEZ)			
	Allgemein / General / Généralités / Generalità			04-005			Adr. 1 IBN			
	Konfiguration / Configuration / Configuration / Configurazione			Heiz-Kennlinie / Heating-Characteristic /			Modul TTE-WEZ IBN			
	04-077	3 / 4 / 5 / 6		Chauff.-caractéristique / Riscald.-caratteristica			TTE - RBM (HK1)			
	04-013	1		03-012 °C			Adr. 17 IBN			
	Heizkreis / Heat. Circuit / Circ. chauff. / Circuito risc.			03-013 °C			Modul TTE-WEZ IBN			
	Heizkreis 1 / Heat. Circuit 1 / Circ. chauff. 1 / Circuito risc. 1			03-001 °C			TTE - RBM (HK2)			
	Funktionsbez./Function name / Désign. Fonction / Denom funzione			07-008 °C			Adr. 18 IBN			
	04-005			Parameter / Parameter / Paramètres / Parametro			Modul TTE-WEZ IBN			
C	Heiz-Kennlinie / Heating-Characteristic /			07-001 0 K			TTE - RBM (HK3)			
	Chauff.-caractéristique / Riscald.-caratteristica			Wärmeerzg. / Heat Gener. / Generatore / Chaudiere			Adr. 19 IBN			
	03-012		°C	Wärmeerzg. / Heat Gener. / Generatore / Chaudiere			Modul TTE-WEZ IBN			
	03-013		°C	Funktionsbez./Function name / Désign. Fonction / Denom funzione						
	03-001		°C	04-005						
	07-008		°C	Parameter / Parameter / Paramètres / Parametro						
	Parameter / Parameter / Paramètres / Parametro			20-024 1						
	07-001	0	K	Warmwasser / Hot water / Eau chaude / Acqua calda						
	Heizkreis 2 / Heat. Circuit 2 / Circ. chauff. 2 / Circuito risc. 2			Warmwasser 1 / Hot water 1 / Eau chaude 1 / Acqua calda 1						
	Funktionsbez./Function name / Désign. Fonction / Denom funzione			Parameter / Parameter / Paramètres / Parametro						
D	04-005			05-005 0						
	Heiz-Kennlinie / Heating-Characteristic /									
	Chauff.-caractéristique / Riscald.-caratteristica									
	03-012		°C							
	03-013		°C							
	03-001		°C							
	07-008		°C							
	Parameter / Parameter / Paramètres / Parametro									
	07-001	0	K							
E										
F										
Para1	BDAE040		Datum: 05.03.2018		Verbindungshinweise /		Achtung! Für die Installation muss das anlagenbezogene Schema verwendet werden!		Hoval	
			Name: HATI		Notice / Nota / Remarque:		Attention! This is just a schematic. For installation please use the detail-plan!			
			Version: 00				Attenzione! Per la messa in opera, utilizzare lo schema dettagliato!			
Blatt: 5			Datei: BDAE040.dwg				Attention! Pour la réalisation pratique de l'installation, il faut utiliser le schéma détaillé!			
	1	2	3	4	5	6	7	8	9	