

Hydr. BDAE025

Datum: 05.03.2018
 Name: HATI
 Version: 00
 Datei: BDAE025.dwg

Verbindungshinweise /
 Notice / Nota / Remarque:

Achtung! Für die Installation muss das anlagenbezogene Schema verwendet werden!
Attention! This is just a schematic. For installation please use the detail-plan!
Attenzione! Per la messa in opera, utilizzare lo schema dettagliato!
Attention! Pour la réalisation pratique de l'installation, il faut utiliser le schéma détaillé!

Hoval

Blatt: 1

1

2

3

4

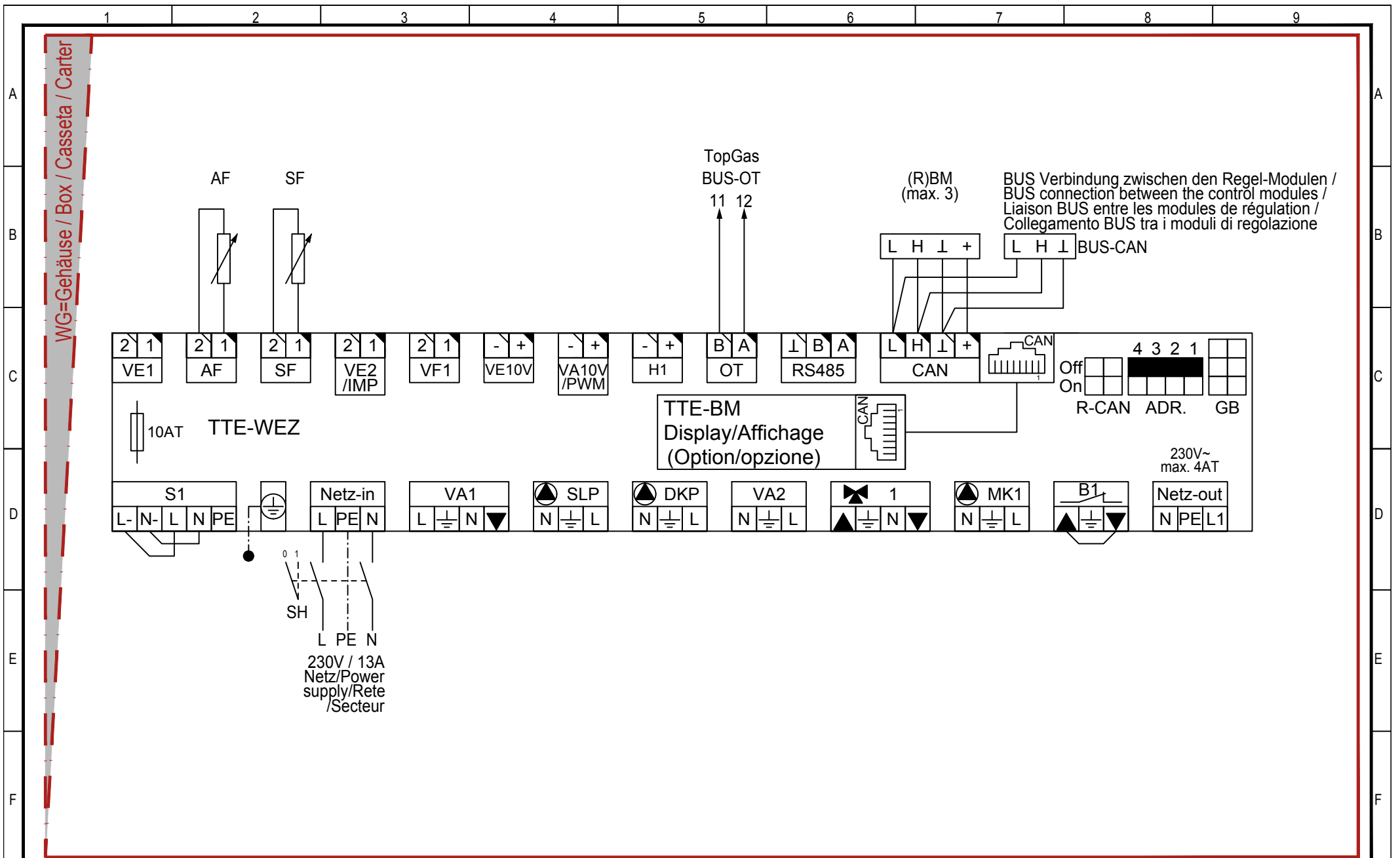
5

6

7

8

9



E1 BDAE025

Datum: 05.03.2018

Name: HATI

Version: 00

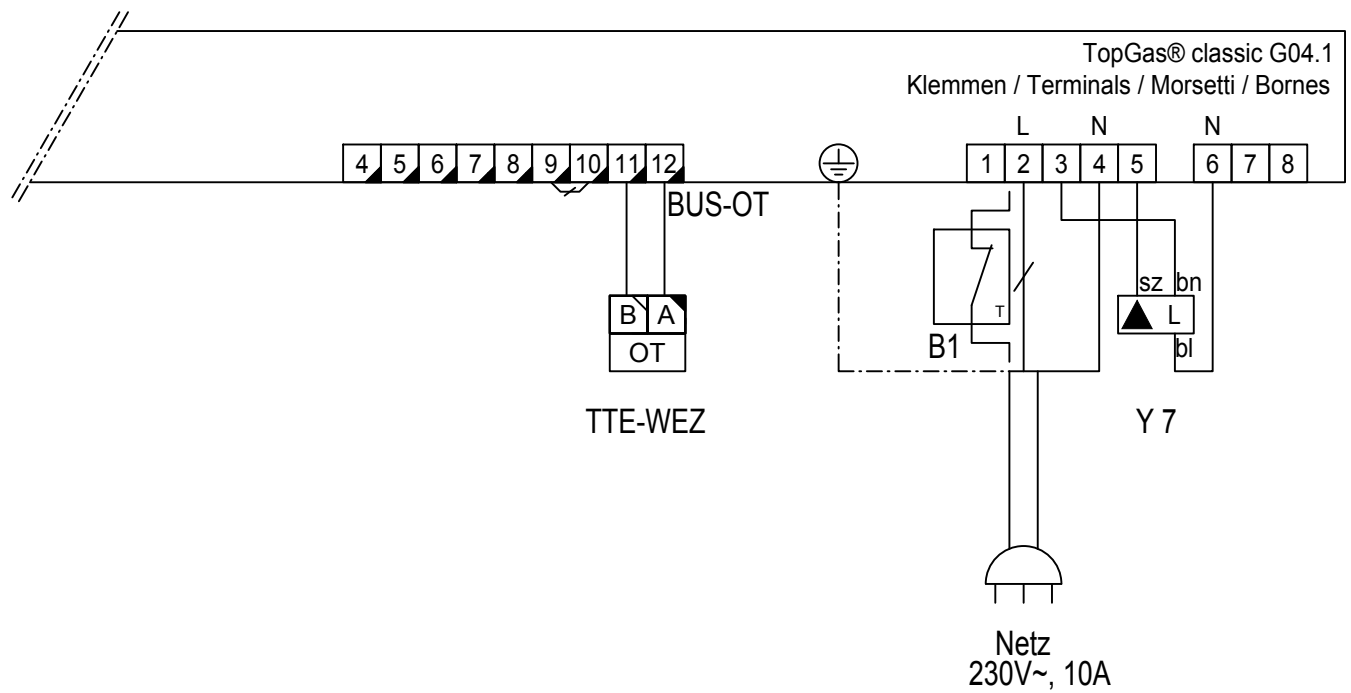
Datei: BDAE025.dwg

Verbindungshinweise /
Notice / Nota / Remarque:

Achtung! Für die Installation muss das anlagenbezogene Schema verwendet werden!
Attention! This is just a schematic. For installation please use the detail-plan!
Attenzione! Per la messa in opera, utilizzare lo schema dettagliato!
Attention! Pour la réalisation pratique de l'installation, il faut utiliser le schéma détaillé!

Hoval

Blatt: 2



BUS-OT ... Wärmerezeuger Datenbus zur TopTronic
(OpenTherm, Brücke 6-7 entfernen)

BUS-OT ... Data bus heat generator to TopTronic
(Open Therm, remove bridge 6-7)

BUS-OT ... Bus dati generatore per TopTronic
(OpenTherm, asportare il ponto 6-7)

BUS-OT ... Générateur de chaleur bus de données pour TopTronic
(OpenTherm, enlever le pont 6-7)

E2 BDAE025 Blatt: 3	Datum: 05.03.2018
	Name: HATI
	Version: 00
	Datei: BDAE025.dwg

Verbindungshinweise /
Notice / Nota / Remarque:

Achtung! Für die Installation muss das anlagenbezogene Schema verwendet werden!
Attention! This is just a schematic. For installation please use the detail-plan!
Attenzione! Per la messa in opera, utilizzare lo schema dettagliato!
Attention! Pour la réalisation pratique de l'installation, il faut utiliser le schéma détaillé!



	1	2	3	4	5	6	7	8	9	
A	R-CAN		DE: Zum Schluss Buskonfiguration mittels IBN-Assistent speichern (ohne angeschlossenem SGW)							
	On	On	GB: At the end, save the bus configuration using the start-up wizard (without a connected service technician gateway)							
			Modul	FR: À la fin, sauvegarder la configuration bus à l'aide de l'assistant de mise en service (sans passerelle du technicien de maintenance connectée)						
			Adr.	IT: Alla fine, salvare la configurazione bus mediante l'assistente alla messa in funzione (senza gateway per tecnici dell'assistenza collegato)						
B	TTE - WEZ (1)									
	Allgemein / General / Généralités / Generalità									
	Allgemein / General / Généralités / Generalità									
	Konfiguration / Configuration / Configurazione									
	04-077	2								
	Heizkreis / Heat. Circuit / Circ. chauff. / Circuito risc.									
	Funktionsbez./Function name / Désign. Fonction / Denom funzione									
	04-005									
	Heiz-Kennlinie / Heating-Characteristic / Chauff.-caractéristique / Riscald.-caratteristica									
	03-012		°C							
03-013		°C								
03-001		°C								
07-008		°C								
C	Warmwasser / Hot water / Eau chaude / Acqua calda									
	Parameter / Parameter / Paramètres / Parametro									
	05-005	0								
	05-002	0								
D										
E										
F										
Para1	BDAE025		Datum: 05.03.2018		Name: HATI		Verbindungshinweise / Notice / Nota / Remarque:		Achtung! Für die Installation muss das anlagenbezogene Schema verwendet werden! Attention! This is just a schematic. For installation please use the detail-plan! Attenzione! Per la messa in opera, utilizzare lo schema dettagliato! Attention! Pour la réalisation pratique de l'installation, il faut utiliser le schéma détaillé!	
Blatt:	4		Version: 00		Datei: BDAE025.dwg					
	1	2	3	4	5	6	7	8	9	

TTE-(R)BM		
TTE - BM (WEZ)		
Adr.	1	IBN
Modul	TTE-WEZ	IBN
TTE - RBM (HK1)		
Adr.	17	IBN
Modul	TTE-WEZ	IBN

Hoval