

Hydr. **BBBDE040**

Datum: 09.10.2019

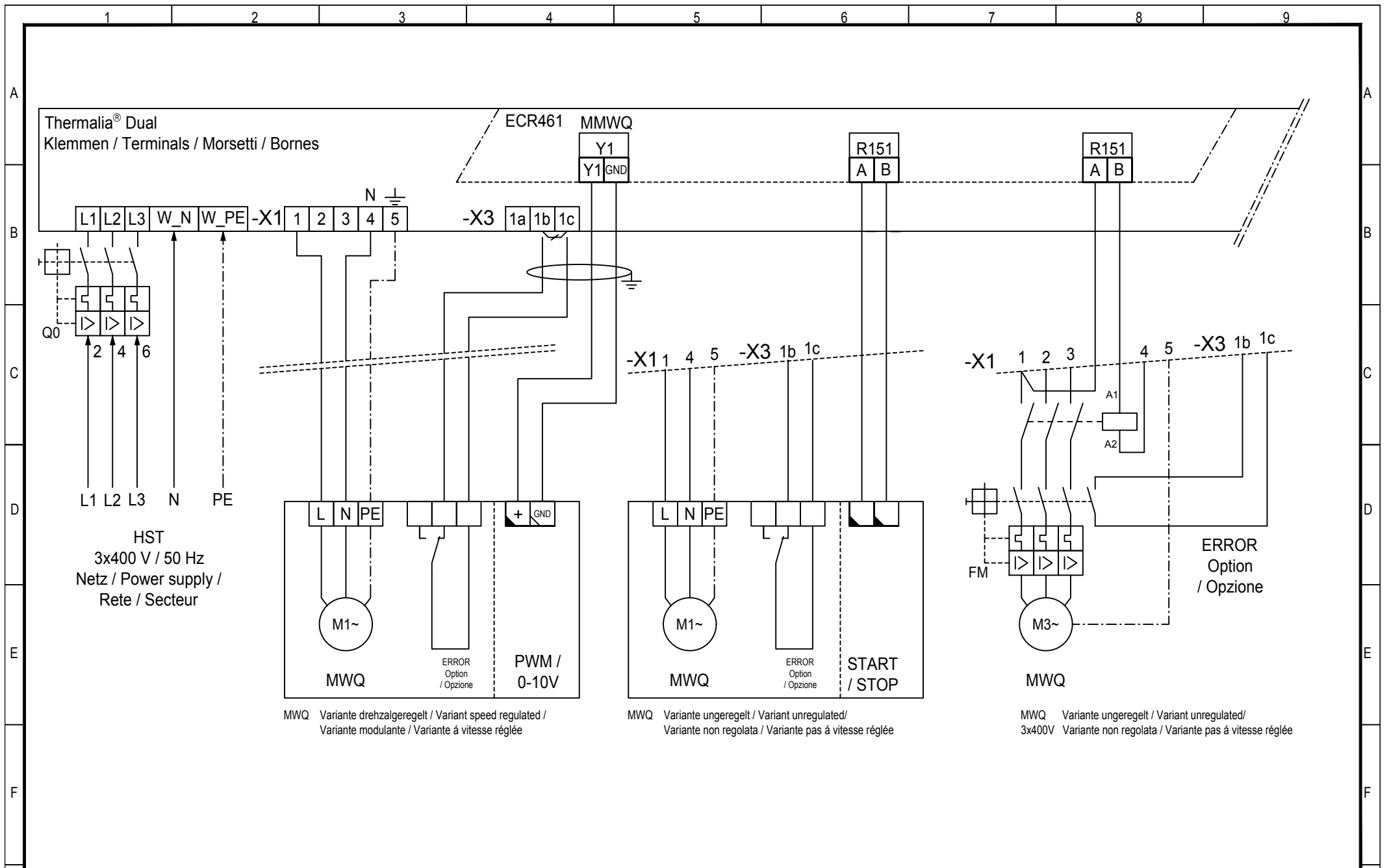
Verbindungshinweise /  
Notice / Nota / Remarque:

**Achtung!** Für die Installation muss das anlagenbezogene Schema verwendet werden!  
**Attention!** This is just a schematic. For installation please use the detail-plan!  
**Attenzione!** Per la messa in opera, utilizzare lo schema dettagliato!  
**Attention!** Pour la réalisation pratique de l'installation, il faut utiliser le schéma détaillé!



Blatt: **1**

Name: ...  
Version: 00  
Datei: BBBDE040.dwg



E1 BBBDE040

Datum: 09.10.2019

Name: ...

Version: 00

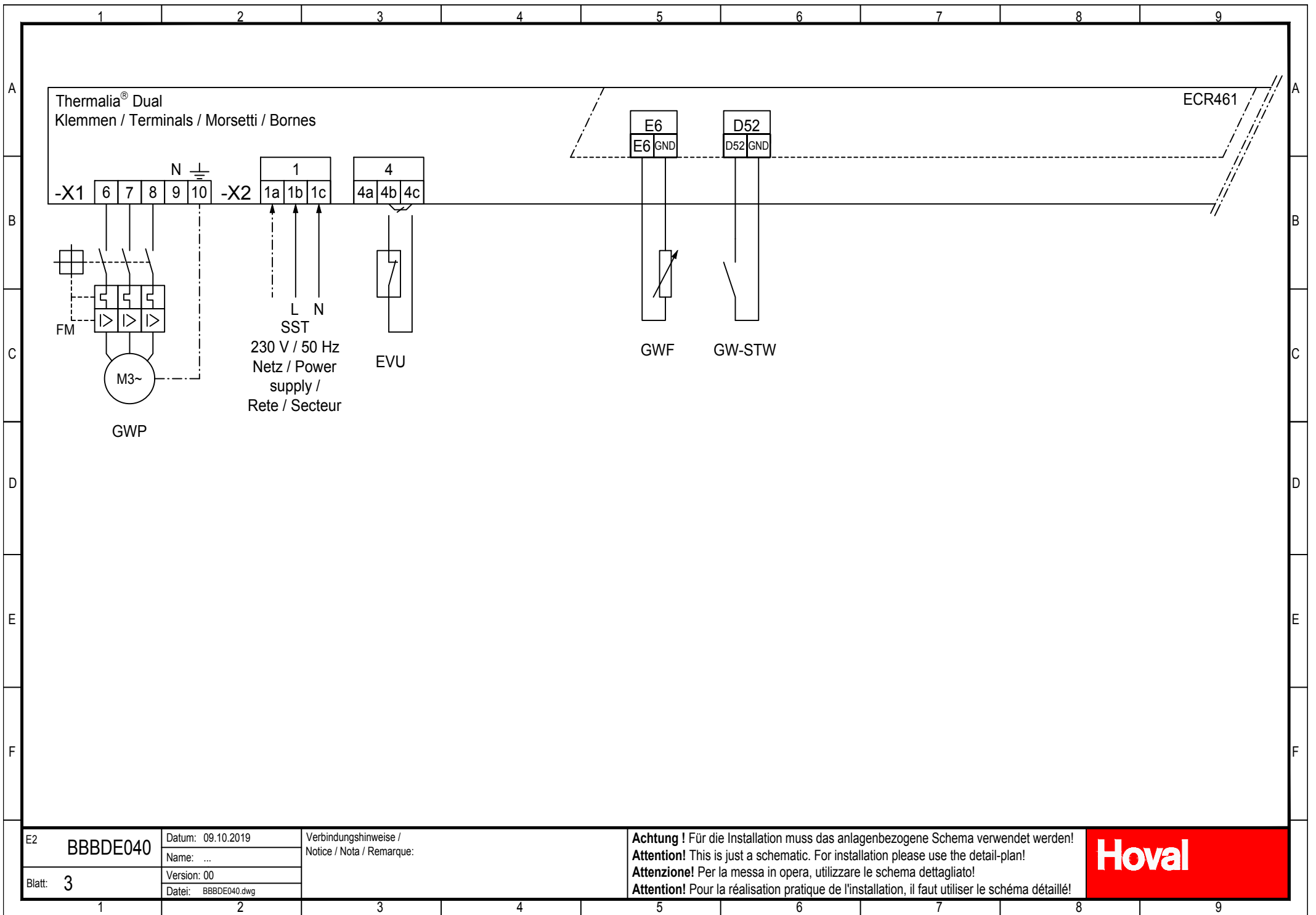
Datei: BBBDE040.dwg

Blatt: 2

Verbindungshinweise /  
Notice / Nota / Remarque:

**Achtung!** Für die Installation muss das anlagenbezogene Schema verwendet werden!  
**Attention!** This is just a schematic. For installation please use the detail-plan!  
**Attenzione!** Per la messa in opera, utilizzare lo schema dettagliato!  
**Attention!** Pour la réalisation pratique de l'installation, il faut utiliser le schéma détaillé!

**Hoval**



E2 **BBBDE040**

Datum: 09.10.2019  
 Name: ...  
 Version: 00  
 Datei: BBBDE040.dwg

Verbindungshinweise /  
 Notice / Nota / Remarque:

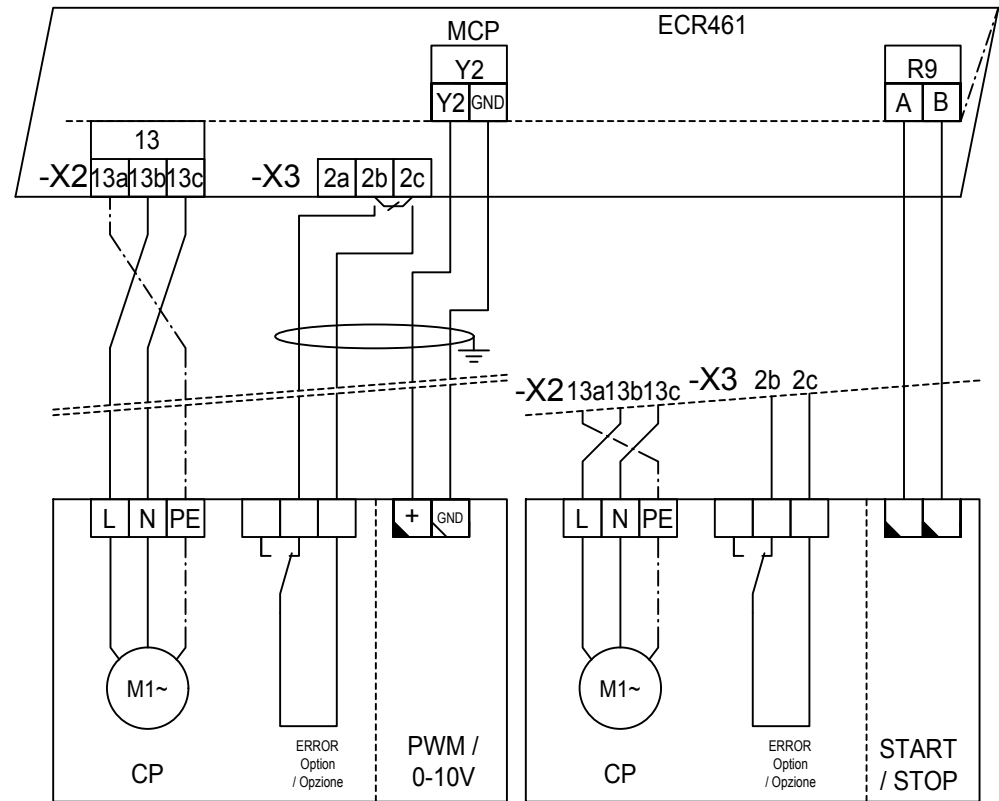
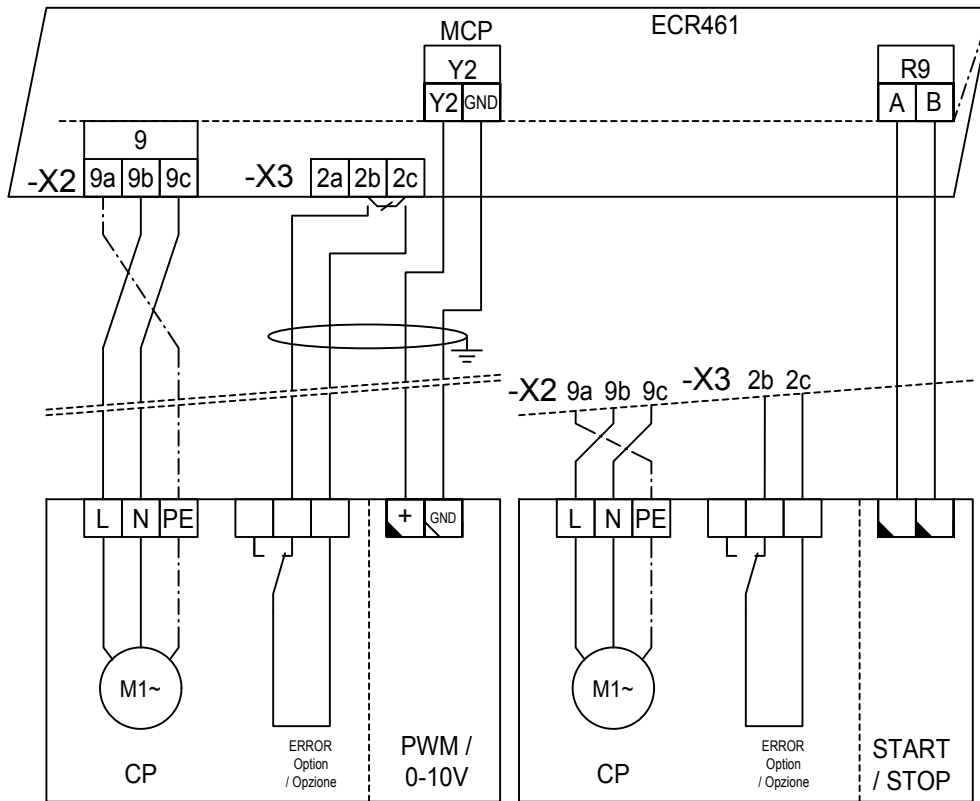
**Achtung!** Für die Installation muss das anlagenbezogene Schema verwendet werden!  
**Attention!** This is just a schematic. For installation please use the detail-plan!  
**Attenzione!** Per la messa in opera, utilizzare lo schema dettagliato!  
**Attention!** Pour la réalisation pratique de l'installation, il faut utiliser le schéma détaillé!



Blatt: **3**

Variante / variant 1: Thermalia® Dual 55, 70, 85, 35H, 50H  
 Klemmen / Terminals / Morsetti / Bornes

Variante / variant 2: Thermalia® Dual 110, 140, 70H, 90H  
 Klemmen / Terminals / Morsetti / Bornes



CP Variante drehzahl geregelt / Variant speed regulated /  
 Variante modulante / Variante à vitesse réglée

CP Variante unregelt / Variant unregulated /  
 Variante non regolata / Variante pas à vitesse réglée

CP Variante drehzahl geregelt / Variant speed regulated /  
 Variante modulante / Variante à vitesse réglée

CP Variante unregelt / Variant unregulated /  
 Variante non regolata / Variante pas à vitesse réglée

E2 BBBDE040

Datum: 09.10.2019

Name: ...

Version: 00

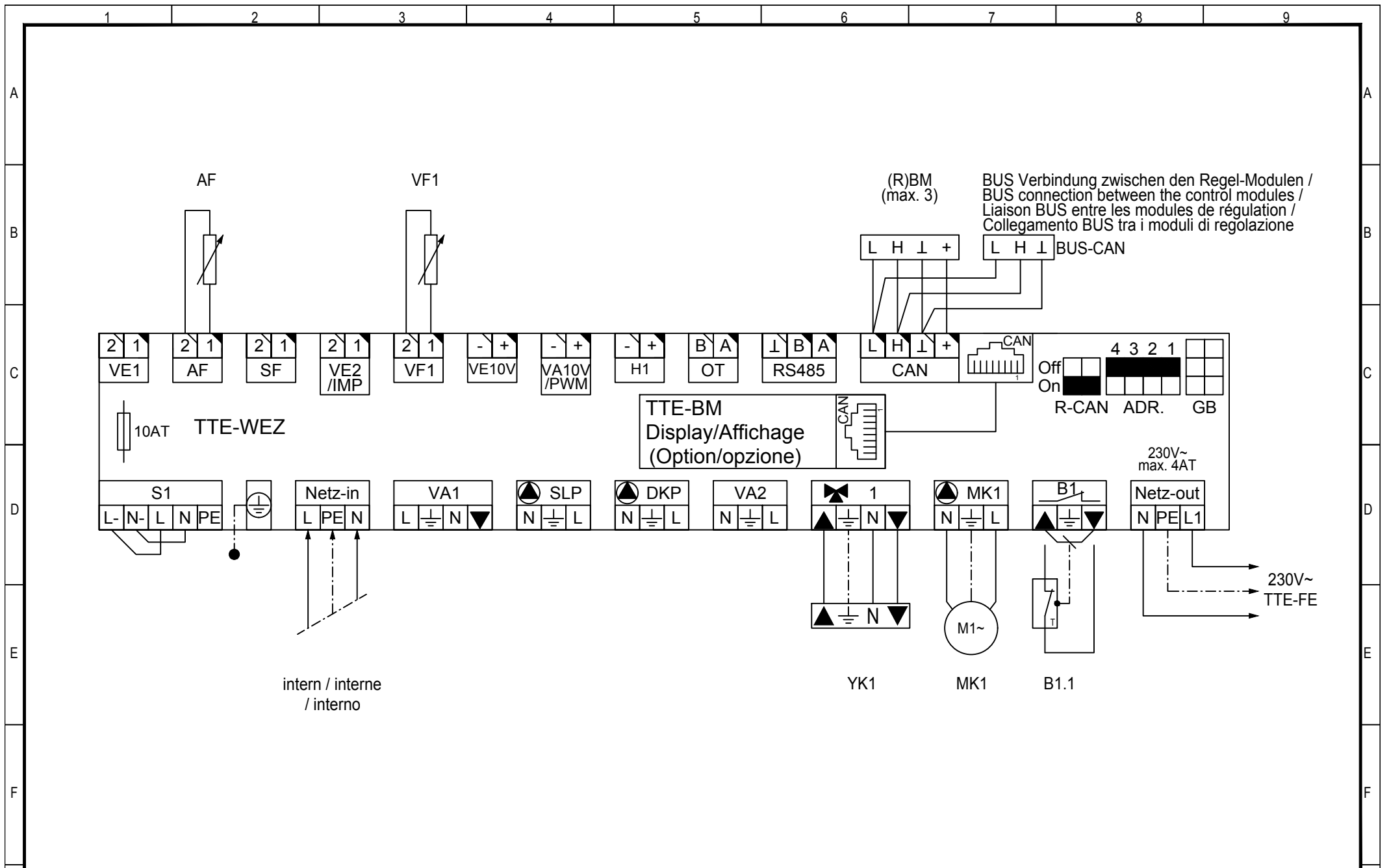
Datei: BBBDE040.dwg

Verbindungshinweise /  
 Notice / Nota / Remarque:

**Achtung!** Für die Installation muss das anlagenbezogene Schema verwendet werden!  
**Attention!** This is just a schematic. For installation please use the detail-plan!  
**Attenzione!** Per la messa in opera, utilizzare lo schema dettagliato!  
**Attention!** Pour la réalisation pratique de l'installation, il faut utiliser le schéma détaillé!

**Hoval**

Blatt: 4



E3 BBBDE040

Datum: 09.10.2019

Name: ...

Version: 00

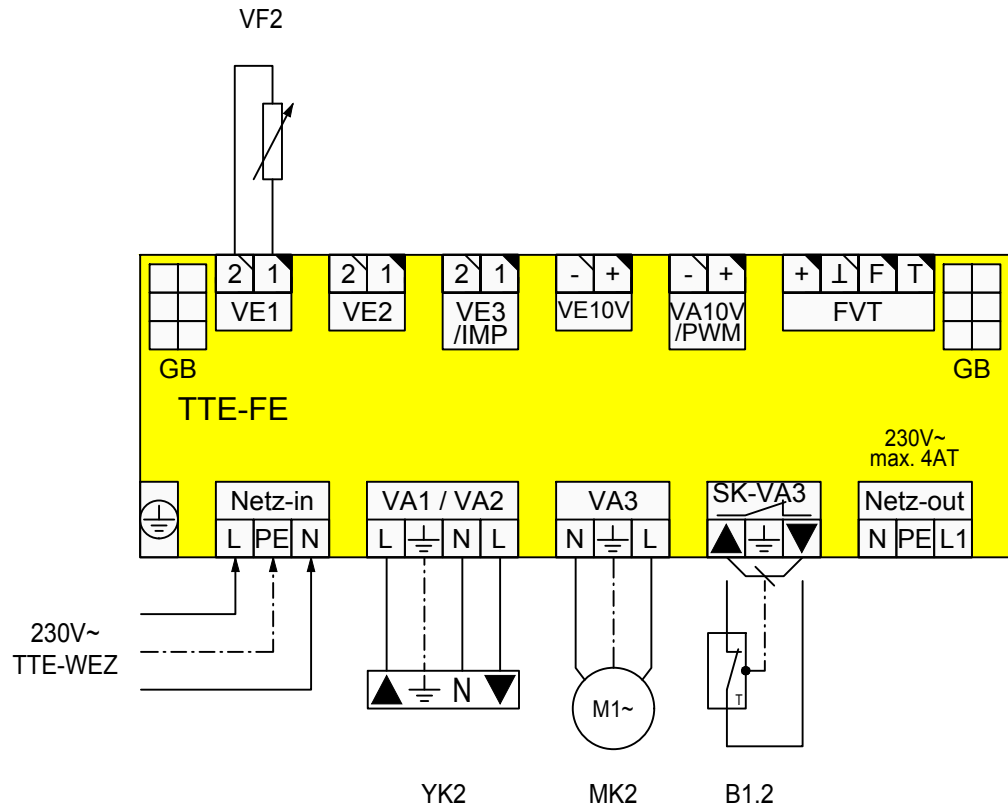
Datei: BBBDE040.dwg

Blatt: 5

Verbindungshinweise /  
Notice / Nota / Remarque:

**Achtung!** Für die Installation muss das anlagenbezogene Schema verwendet werden!  
**Attention!** This is just a schematic. For installation please use the detail-plan!  
**Attenzione!** Per la messa in opera, utilizzare lo schema dettagliato!  
**Attention!** Pour la réalisation pratique de l'installation, il faut utiliser le schéma détaillé!

**Hoval**



E4 BBBDE040

Datum: 09.10.2019

Name: ...

Version: 00

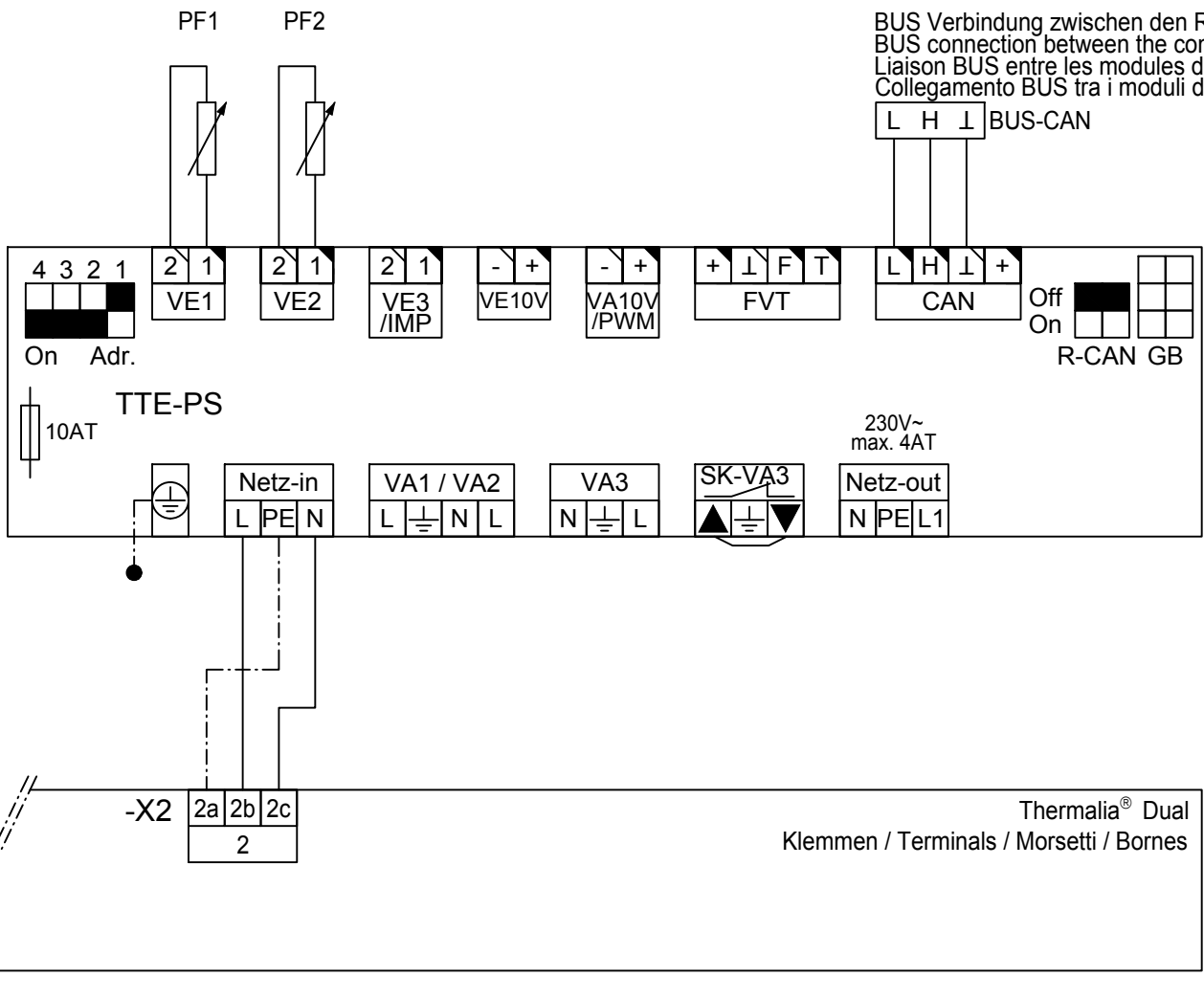
Datei: BBBDE040.dwg

Blatt: 6

Verbindungshinweise /  
Notice / Nota / Remarque:

**Achtung!** Für die Installation muss das anlagenbezogene Schema verwendet werden!  
**Attention!** This is just a schematic. For installation please use the detail-plan!  
**Attenzione!** Per la messa in opera, utilizzare lo schema dettagliato!  
**Attention!** Pour la réalisation pratique de l'installation, il faut utiliser le schéma détaillé!

**Hoval**



E5 BBBDE040

Datum: 09.10.2019  
 Name: ...  
 Version: 00  
 Datei: BBBDE040.dwg

Verbindungshinweise /  
 Notice / Nota / Remarque:

**Achtung!** Für die Installation muss das anlagenbezogene Schema verwendet werden!  
**Attention!** This is just a schematic. For installation please use the detail-plan!  
**Attenzione!** Per la messa in opera, utilizzare lo schema dettagliato!  
**Attention!** Pour la réalisation pratique de l'installation, il faut utiliser le schéma détaillé!



Blatt: 7

	1	2	3	4	5	6	7	8	9	
A	<b>TTE - WEZ (1)</b>				<b>TTE-(R)BM</b>					
	<b>Allgemein / General / Généralités / Generalità</b>				<b>Wärmeerz. / Heat Gener. / Generatore / Chaudiere</b>			<b>TTE - BM (WEZ)</b>		
B	Allgemein / General / Généralités / Generalità				Wärmeerz. / Heat Gener. / Generatore / Chaudiere			Adr.	1	IBN
	Konfiguration / Configuration / Configuration / Configurazione				Parameter / Parameter / Paramètres / Parametro			Modul	TTE-WEZ	IBN
	04-077	3/5			10-031	55/65	°C.	<b>TTE - RBM (HK1)</b>		
	<b>Heizkreis / Heat. Circuit / Circ. chauff. / Circuito risc.</b>				<b>Automat / Autom.device / Automate / Unità automatica</b>			Adr.	17	IBN
	Heizkreis 1 / Heat. Circuit 1 / Circ. chauff. 1 / Circuito risc. 1				ECR461			Modul	TTE-WEZ	IBN
	Heiz-Kennlinie / Heating-Characteristic / Chauff.-caractéristique / Riscald.-caratteristica				Applikation/ Application/ Application/ Applicazione			<b>TTE - RBM (HK2)</b>		
	03-012		°C.		33-281	62/63		Adr.	18	IBN
	03-013		°C.		33-282			Modul	TTE-WEZ	IBN
	03-001		°C.		System / System / Système / Sistema					
	07-008		°C.		33-549	1				
C	Parameter / Parameter / Paramètres / Parametro				0-10V Ausgänge / 0-10V outputs / Sorties 0-10V / Uscite a 0-10V					
	07-035	2			35-337		%			
	<b>Heizkreis 2 / Heat. Circuit 2 / Circ. chauff. 2 / Circuito risc. 2</b>									
	Heiz-Kennlinie / Heating-Characteristic / Chauff.-caractéristique / Riscald.-caratteristica				<b>TTE - PS (15)</b>					
	03-012		°C.		<b>Puffer / Buffer / Ball. Tampon / Accumulatore</b>					
	03-013		°C.		Puffer / Buffer / Ball. Tampon / Accumulatore					
	03-001		°C.		Parameter / Parameter / Paramètres / Parametro					
	07-008		°C.		06-004	ca. 4	K			
	Parameter / Parameter / Paramètres / Parametro				06-005	2	K			
	07-035	2			06-010	5	K			
D	<b>Warmwasser / Hot water / Eau chaude / Acqua calda</b>									
	Warmwasser 1 / Hot water 1 / Eau chaude 1 / Acqua calda 1									
	Konfiguration / Configuration / Configuration / Configurazione									
	04-076	0								
E										
F										
Par.	BBBDE040	Datum: 09.10.2019	Verbindungshinweise / Notice / Nota / Remarque:		<b>Achtung!</b> Für die Installation muss das anlagenbezogene Schema verwendet werden! <b>Attention!</b> This is just a schematic. For installation please use the detail-plan! <b>Attenzione!</b> Per la messa in opera, utilizzare lo schema dettagliato! <b>Attention!</b> Pour la réalisation pratique de l'installation, il faut utiliser le schéma détaillé!			<b>Hoval</b>		
Blatt:	8	Name: ...								
		Version: 00								
		Datei: BBBDE040.dwg								
	1	2	3	4	5	6	7	8	9	