

*) = Notwendig für die IBN bei kalten System Temperaturen
 *) = Necessary for commissioning at low system temperatures
 *) = Nécessaire pour la mise en service en cas de températures du système basses
 *) = Necessaria per la messa in funzione in presenza di temperature di sistema basse

Hydr. BBAEE010

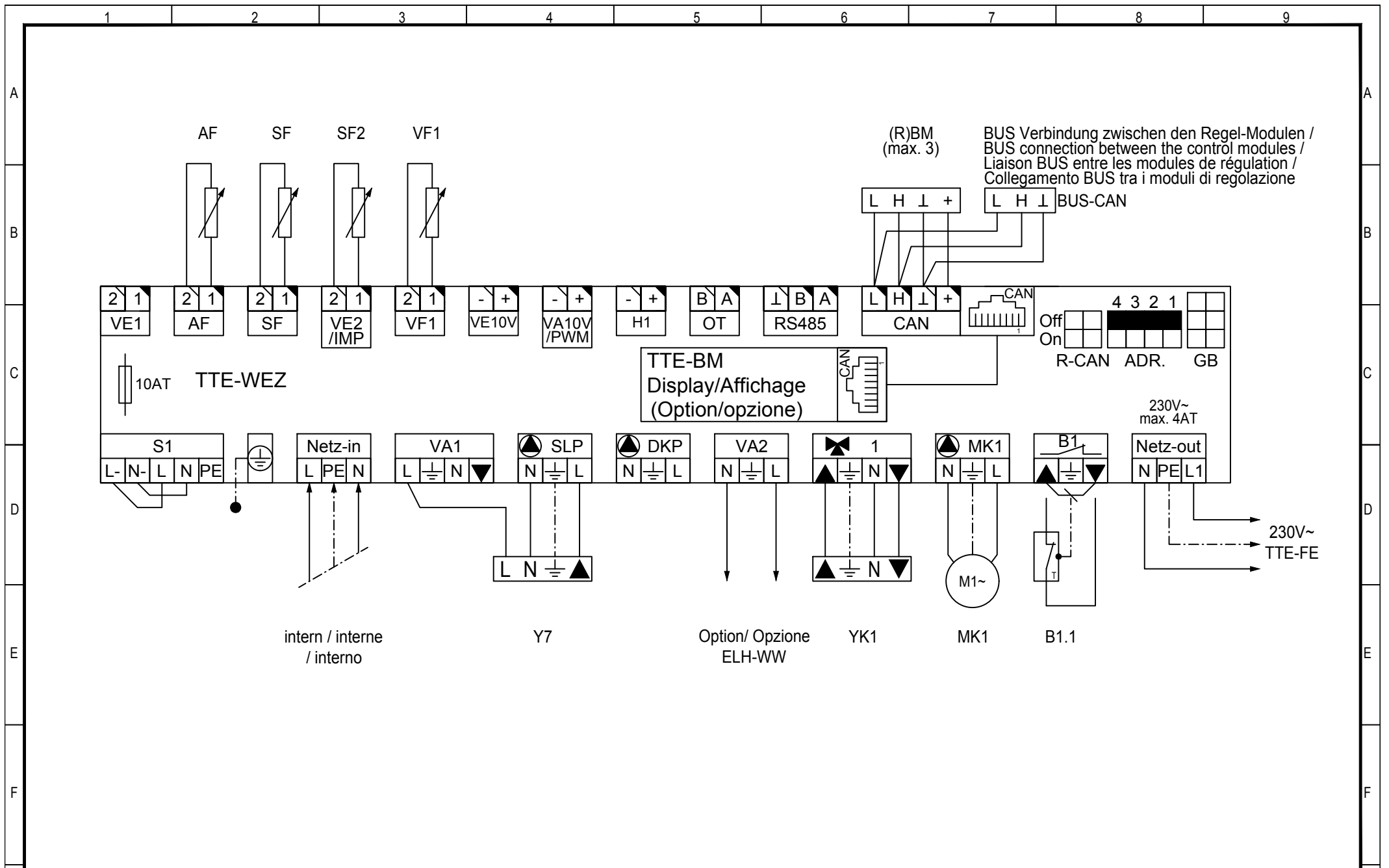
Datum: 06.11.2019
 Name: HATI
 Version: 00
 Date: BBAEE010.dwg

Verbindungshinweise /
 Notice / Nota / Remarque:

Achtung! Für die Installation muss das anlagenbezogene Schema verwendet werden!
Attention! This is just a schematic. For installation please use the detail-plan!
Attenzione! Per la messa in opera, utilizzare lo schema dettagliato!
Attention! Pour la réalisation pratique de l'installation, il faut utiliser le schéma détaillé!

Hoval

Blatt: 1



E1 BBAEE010

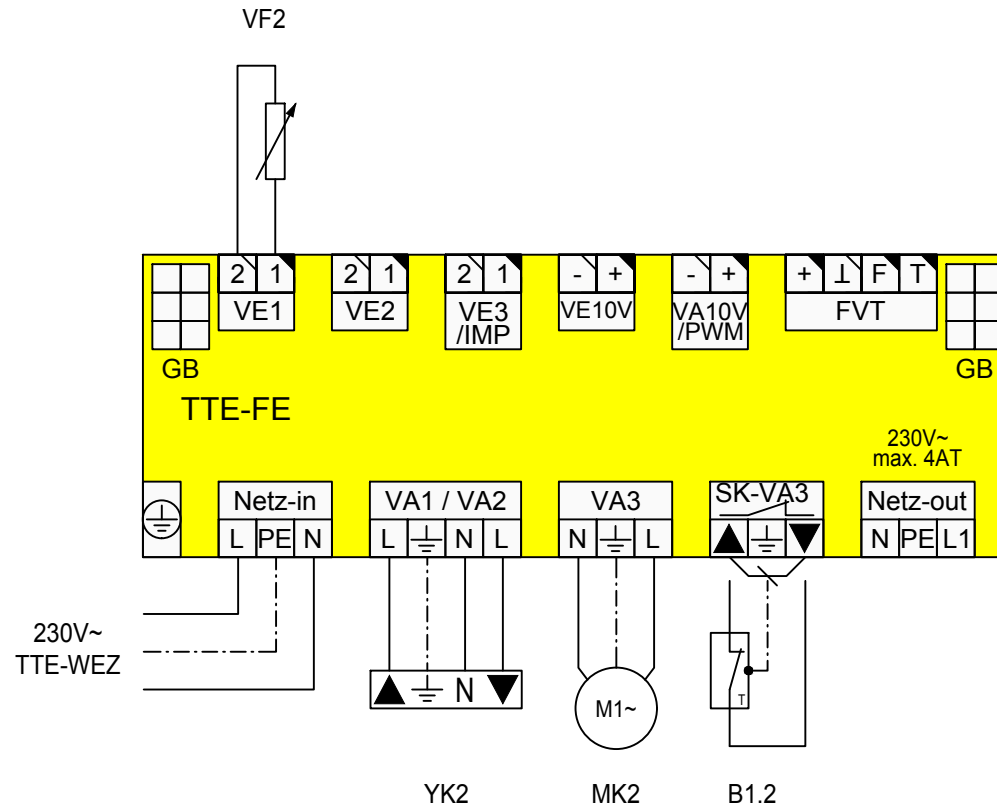
Datum: 06.11.2019
 Name: HATI
 Version: 00
 Datei: BBAEE010.dwg

Verbindungshinweise /
 Notice / Nota / Remarque:

Achtung! Für die Installation muss das anlagenbezogene Schema verwendet werden!
Attention! This is just a schematic. For installation please use the detail-plan!
Attenzione! Per la messa in opera, utilizzare lo schema dettagliato!
Attention! Pour la réalisation pratique de l'installation, il faut utiliser le schéma détaillé!

Hoval

Blatt: 2

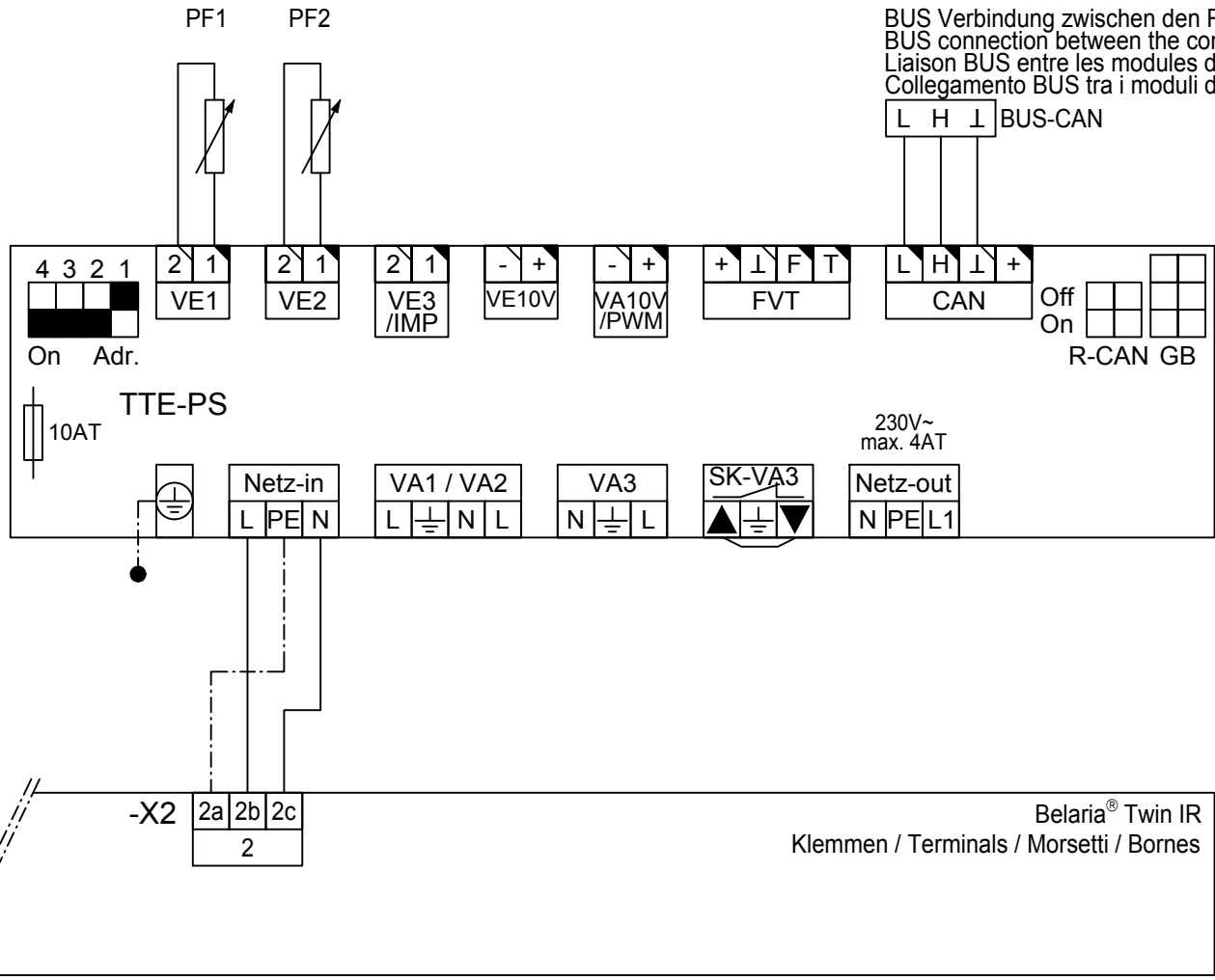


E2 Blatt: 3	BBAEE010	Datum: 06.11.2019
		Name: HATI
		Version: 00
		Datei: BBAEE010.dwg

Verbindungshinweise /
Notice / Nota / Remarque:

Achtung! Für die Installation muss das anlagenbezogene Schema verwendet werden!
Attention! This is just a schematic. For installation please use the detail-plan!
Attenzione! Per la messa in opera, utilizzare lo schema dettagliato!
Attention! Pour la réalisation pratique de l'installation, il faut utiliser le schéma détaillé!





BUS Verbindung zwischen den Regel-Modulen /
 BUS connection between the control modules /
 Liaison BUS entre les modules de régulation /
 Collegamento BUS tra i moduli di regolazione

L H ⊥ BUS-CAN

Off On R-CAN GB

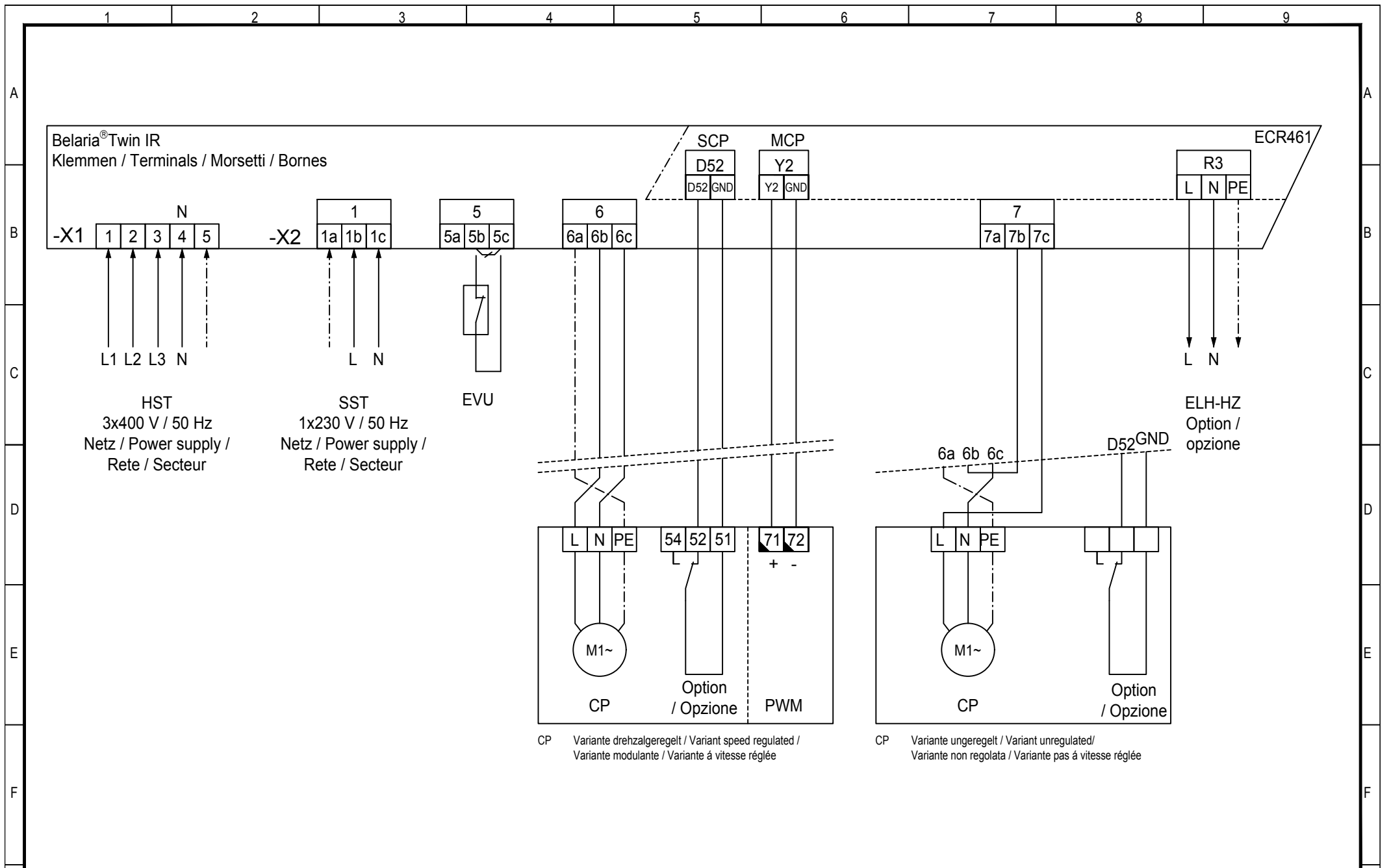
Belaria® Twin IR
 Klemmen / Terminals / Morsetti / Bornes

E3 BBAEE010 Blatt: 4	Datum: 06.11.2019
	Name: HATI
	Version: 00
	Datei: BBAEE010.dwg

Verbindungshinweise /
 Notice / Nota / Remarque:

Achtung! Für die Installation muss das anlagenbezogene Schema verwendet werden!
Attention! This is just a schematic. For installation please use the detail-plan!
Attenzione! Per la messa in opera, utilizzare lo schema dettagliato!
Attention! Pour la réalisation pratique de l'installation, il faut utiliser le schéma détaillé!





E4 BBAEE010

Datum: 06.11.2019
Name: HATI
Version: 00
Datei: BBAEE010.dwg


Verbindungshinweise /
Notice / Nota / Remarque:

Achtung! Für die Installation muss das anlagenbezogene Schema verwendet werden!
Attention! This is just a schematic. For installation please use the detail-plan!
Attenzione! Per la messa in opera, utilizzare lo schema dettagliato!
Attention! Pour la réalisation pratique de l'installation, il faut utiliser le schéma détaillé!

Hoval

Blatt: 5

1 2 3 4 5 6 7 8 9

	1	2	3	4	5	6	7	8	9	
	R-CAN		DE: Zum Schluss Buskonfiguration mittels IBN-Assistent speichern (ohne angeschlossenen SGW)							
	On	On	GB: At the end, save the bus configuration using the start-up wizard (without a connected service technician gateway)							
A			Modul	FR: À la fin, sauvegarder la configuration bus à l'aide de l'assistant de mise en service (sans passerelle du technicien de maintenance connectée)						
			Adr.	IT: Alla fine, salvare la configurazione bus mediante l'assistente alla messa in funzione (senza gateway per tecnici dell'assistenza collegato)						
B										
C										
D										
E										
F										
	Para1 BBAEE010	Datum: 06.11.2019	Verbindungshinweise / Notice / Nota / Remarque:			Achtung! Für die Installation muss das anlagenbezogene Schema verwendet werden! Attention! This is just a schematic. For installation please use the detail-plan! Attenzione! Per la messa in opera, utilizzare lo schema dettagliato! Attention! Pour la réalisation pratique de l'installation, il faut utiliser le schéma détaillé!				
	Blatt: 6	Name: HATI								
		Version: 00								
		Datei: BBAEE010.dwg								
	1	2	3	4	5	6	7	8	9	

TTE - WEZ (1)

Allgemein / General / Généralités / Generalità			
Allgemein / General / Généralités / Generalità			
Konfiguration / Configuration / Configuration / Configurazione			
04-077	3 / 5		
Heizkreis / Heat. Circuit / Circ. chauff. / Circuito risc.			
Heizkreis 1 / Heat. Circuit 1 / Circ. chauff. 1 / Circuito risc. 1			
Heiz-Kennlinie / Heating-Characteristic / Chauff.-caractéristique / Riscald.-caratteristica			
03-012		°C.	
03-013		°C.	
03-001		°C.	
07-008		°C.	
Parameter / Parameter / Paramètres / Parametro			
07-035	2		
Heizkreis 2 / Heat. Circuit 2 / Circ. chauff. 2 / Circuito risc. 2			
Heiz-Kennlinie / Heating-Characteristic / Chauff.-caractéristique / Riscald.-caratteristica			
03-012		°C.	
03-013		°C.	
03-001		°C.	
07-008		°C.	
Parameter / Parameter / Paramètres / Parametro			
07-035	2		

Wärmeeerzg. / Heat Gener. / Generatore / Chaudiere			
Wärmeeerzg. / Heat Gener. / Generatore / Chaudiere			
Parameter / Parameter / Paramètres / Parametro			
10-031	62	°C.	
Warmwasser / Hot water / Eau chaude / Acqua calda			
Warmwasser 1 / Hot water 1 / Eau chaude 1 / Acqua calda 1			
Konfiguration / Configuration / Configuration / Configurazione			
30-050	5		SF2=VE2
Parameter / Parameter / Paramètres / Parametro			
05-005	2		
05-003	0.5	min	
05-011	2 / 9		
05-057		°C.	
Option / Opzione ELH-WW			
Warmwasser / Hot water / Eau chaude / Acqua calda			
Warmwasser 1 / Hot water 1 / Eau chaude 1 / Acqua calda 1			
Konfiguration / configuration / Configuration / Configurazione			
32-031	7		VA2
Parameter / Parameter / Paramètres / Parametro			
05-010		°C	
05-011	9		
05-082	2	h	

Automat / Autom .device / Autom ate / Unità automatica			
ECR461			
Applikation/ Application/ Application/ Applicazione			
33-282	0		
System / System / Système / Sistema			
33-549	1		
0-10V Ausgänge / 0-10V outputs / Sorties 0-10V / Uscite a 0-10V			
35-337		%	
35-357		%	
35-369		%	
35-370		%	

TTE - PS (15)

Puffer / Buffer / Ball. Tampon / Accum ulatore			
Puffer / Buffer / Ball. Tampon / Accumulatore			
Parameter / Parameter / Paramètres / Parametro			
06-004	4	K	
06-005	2	K	
06-010	5	K	

TTE-(R)BM

TTE - BM (WEZ)		
Adr.	1	IBN
Modul	TTE-WEZ	IBN
TTE - RBM (HK1)		
Adr.	17	IBN
Modul	TTE-WEZ	IBN
TTE - RBM (HK2)		
Adr.	18	IBN
Modul	TTE-WEZ	IBN

Para2	BBAEE010	Datum: 06.11.2019
		Name: HATI
Blatt: 7		Version: 00
		Datei: BBAEE010.dwg

Verbindungshinweise /
Notice / Nota / Remarque:

Achtung! Für die Installation muss das anlagenbezogene Schema verwendet werden!
Attention! This is just a schematic. For installation please use the detail-plan!
Attenzione! Per la messa in opera, utilizzare lo schema dettagliato!
Attention! Pour la réalisation pratique de l'installation, il faut utiliser le schéma détaillé!

