

Hydr. BBADE020

Datum: 29.01.2018  
 Name: HATI  
 Version: 00  
 Datei: BBADE020.dwg

Verbindungshinweise /  
 Notice / Nota / Remarque:

**Achtung!** Für die Installation muss das anlagenbezogene Schema verwendet werden!  
**Attention!** This is just a schematic. For installation please use the detail-plan!  
**Attenzione!** Per la messa in opera, utilizzare lo schema dettagliato!  
**Attention!** Pour la réalisation pratique de l'installation, il faut utiliser le schéma détaillé!

**Hoval**

Blatt: 1

1

2

3

4

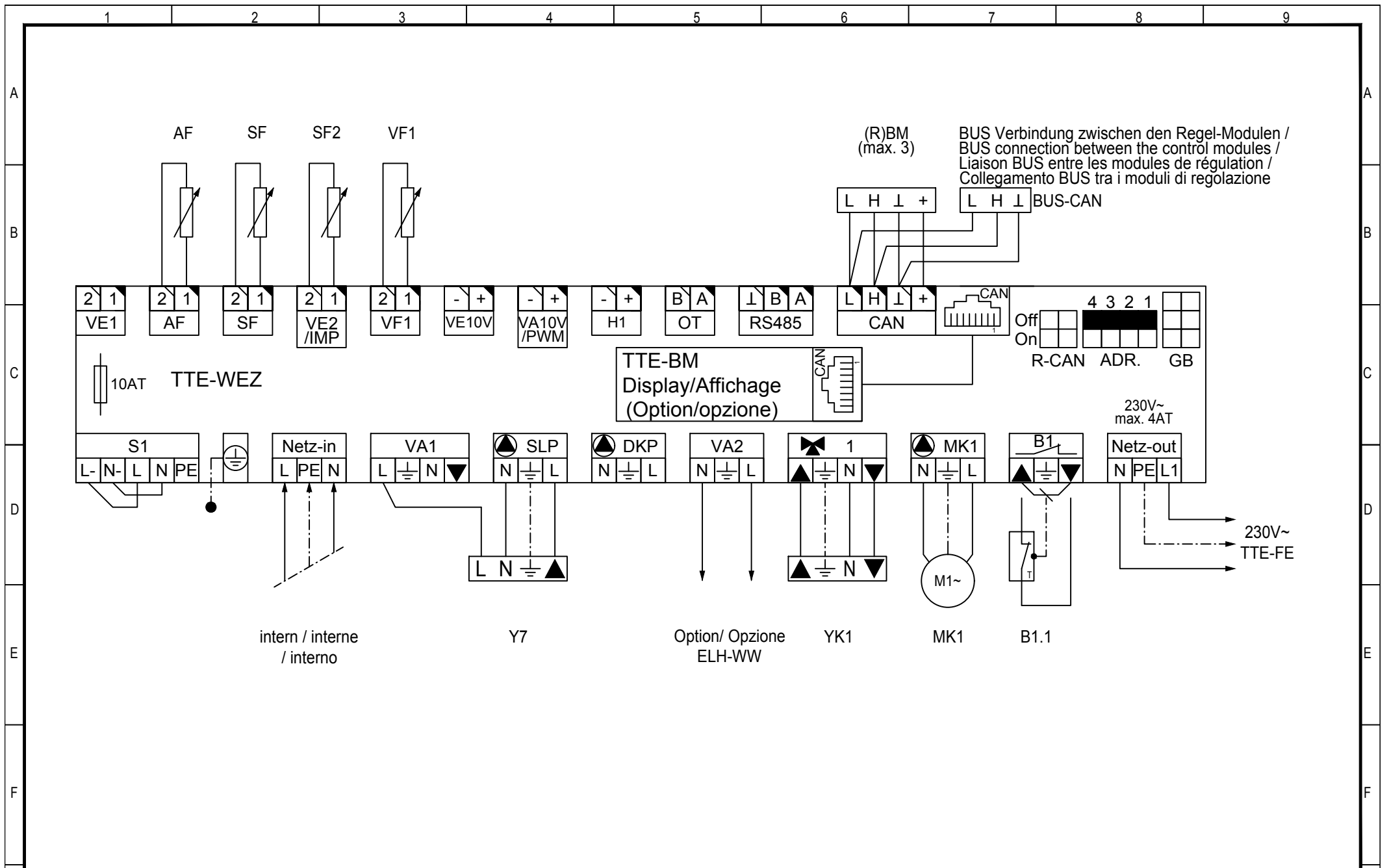
5

6

7

8

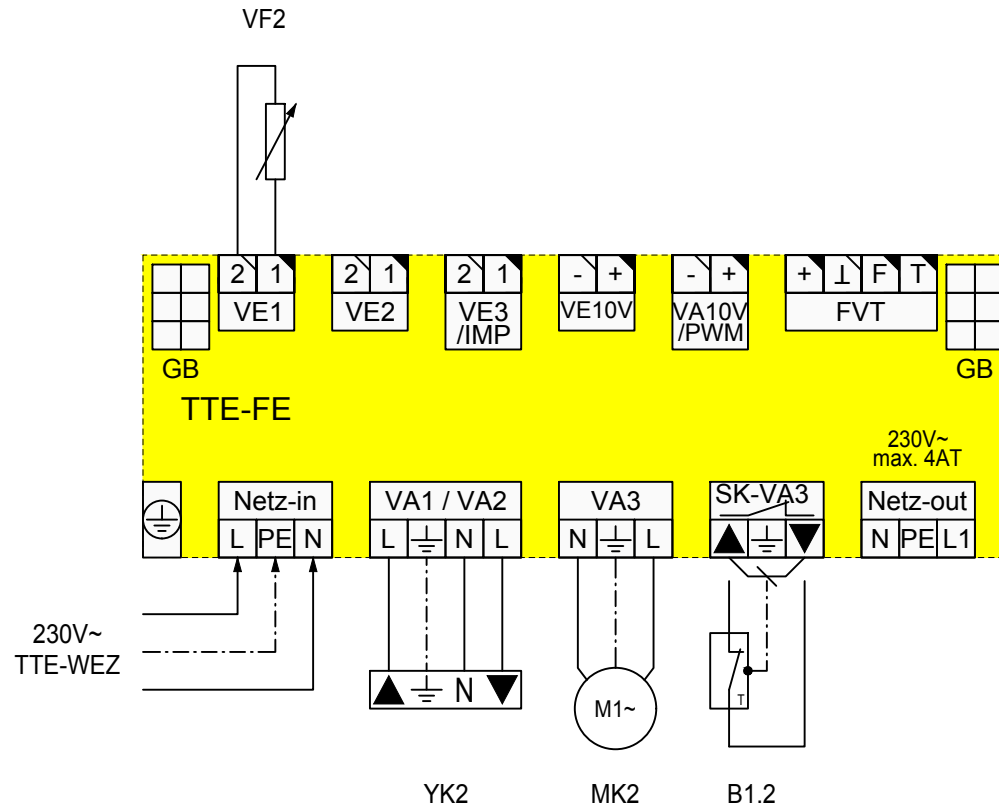
9



E1 Blatt: 2	<b>BBADE020</b>	Datum: 29.01.2018	Verbindungshinweise / Notice / Nota / Remarque:
		Name: HATI	
		Version: 00	
		Datei: BBADE020.dwg	

**Achtung!** Für die Installation muss das anlagenbezogene Schema verwendet werden!  
**Attention!** This is just a schematic. For installation please use the detail-plan!  
**Attenzione!** Per la messa in opera, utilizzare lo schema dettagliato!  
**Attention!** Pour la réalisation pratique de l'installation, il faut utiliser le schéma détaillé!





E2 BBADE020

Datum: 29.01.2018

Name: HATI

Version: 00

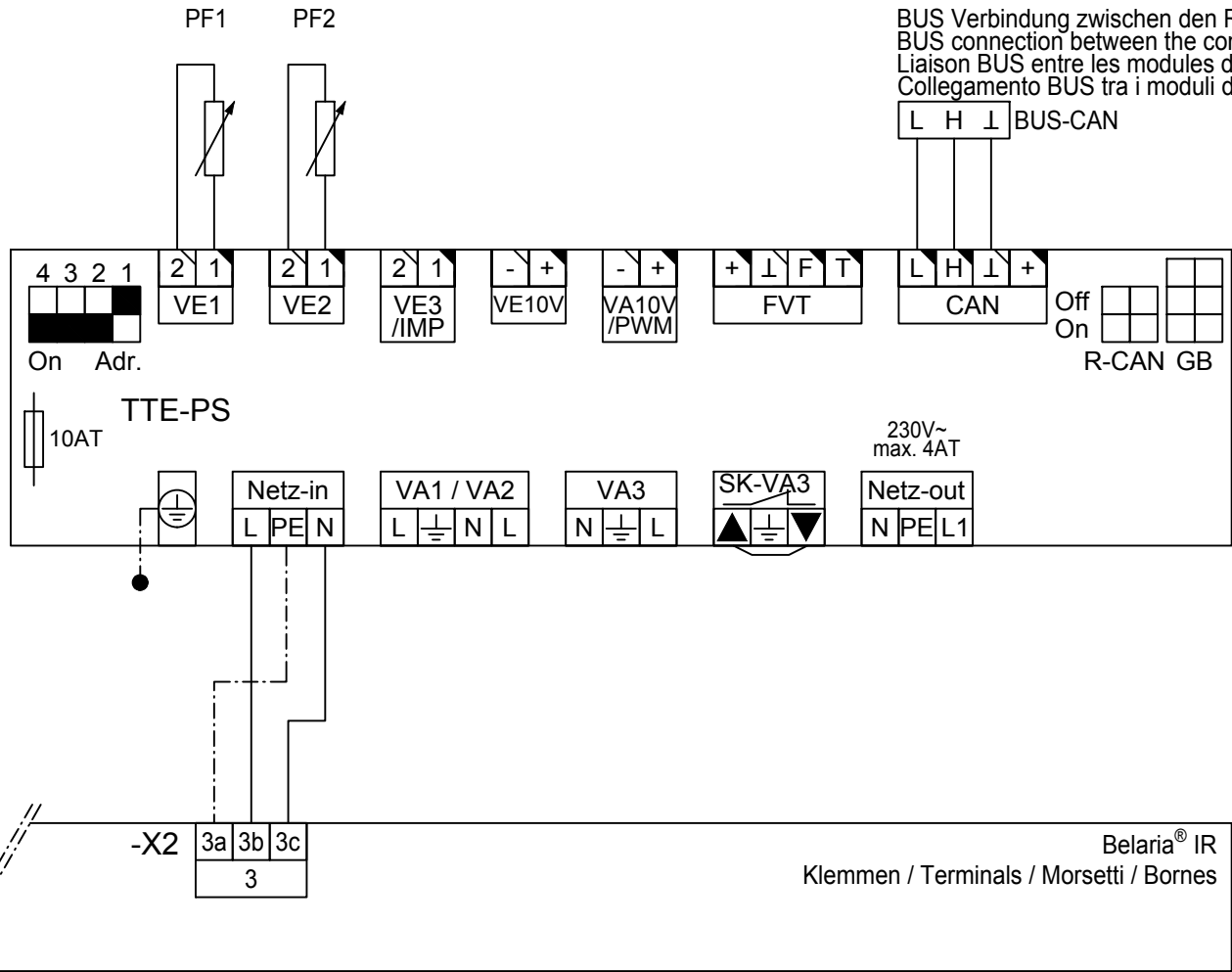
Datei: BBADE020.dwg

Blatt: 3

Verbindungshinweise /  
Notice / Nota / Remarque:

**Achtung!** Für die Installation muss das anlagenbezogene Schema verwendet werden!  
**Attention!** This is just a schematic. For installation please use the detail-plan!  
**Attenzione!** Per la messa in opera, utilizzare lo schema dettagliato!  
**Attention!** Pour la réalisation pratique de l'installation, il faut utiliser le schéma détaillé!

**Hoval**



E3 BBADE020

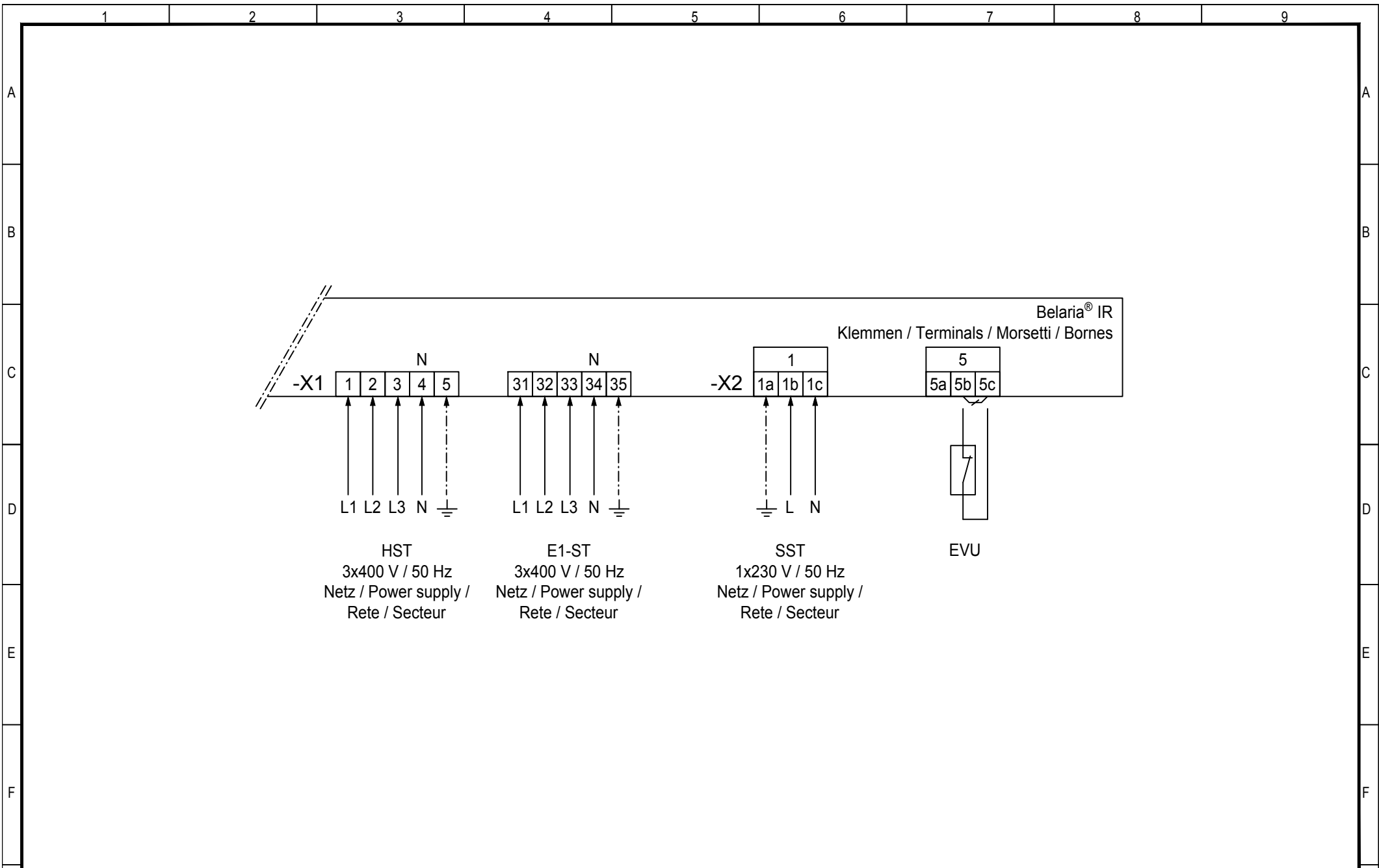
Datum: 29.01.2018  
 Name: HATI  
 Version: 00  
 Datei: BBADE020.dwg

Verbindungshinweise /  
 Notice / Nota / Remarque:

**Achtung!** Für die Installation muss das anlagenbezogene Schema verwendet werden!  
**Attention!** This is just a schematic. For installation please use the detail-plan!  
**Attenzione!** Per la messa in opera, utilizzare lo schema dettagliato!  
**Attention!** Pour la réalisation pratique de l'installation, il faut utiliser le schéma détaillé!

**Hoval**

Blatt: 4



E4 Blatt: 5	BBADE020	Datum: 29.01.2018
		Name: HATI
		Version: 00
		Datei: BBADE020.dwg

Verbindungshinweise /  
 Notice / Nota / Remarque:

**Achtung!** Für die Installation muss das anlagenbezogene Schema verwendet werden!  
**Attention!** This is just a schematic. For installation please use the detail-plan!  
**Attenzione!** Per la messa in opera, utilizzare lo schema dettagliato!  
**Attention!** Pour la réalisation pratique de l'installation, il faut utiliser le schéma détaillé!



	1	2	3	4	5	6	7	8	9																														
A			DE: Zum Schluss Buskonfiguration mittels IBN-Assistent speichern (ohne angeschlossenenem SGW)																																				
	On	On	GB: At the end, save the bus configuration using the start-up wizard (without a connected service technician gateway)																																				
			Modul	FR: À la fin, sauvegarder la configuration bus à l'aide de l'assistant de mise en service (sans passerelle du technicien de maintenance connectée)																																			
			Adr.	IT: Alla fine, salvare la configurazione bus mediante l'assistente alla messa in funzione (senza gateway per tecnici dell'assistenza collegato)																																			
B	<b>TTE - WEZ (1)</b>								<b>TTE - PS (15)</b>																														
	<b>Allgemein / General / Généralités / Generalità</b>			<b>Warmwasser / Hot water / Eau chaude / Acqua calda</b>					<b>Puffer / Buffer / Ball. Tampon / Accumulatore</b>																														
	Allgemein / General / Généralités / Generalità			Warmwasser 1 / Hot water 1 / Eau chaude 1 / Acqua calda 1					Puffer / Buffer / Ball. Tampon / Accumulatore																														
	Konfiguration / Configuration / Configuration / Configurazione			Konfiguration / Configuration / Configuration / Configurazione					Parameter / Parameter / Paramètres / Parametro																														
	04-077	3 / 5		30-050	5		SF2=VE2	06-004	7	K																													
	<b>Heizkreis / Heat. Circuit / Circ. chauff. / Circuito risc.</b>			Parameter / Parameter / Paramètres / Parametro					06-005	2	K																												
	Heizkreis 1 / Heat. Circuit 1 / Circ. chauff. 1 / Circuito risc. 1			05-005	2			06-010	5	K																													
	Heiz-Kennlinie / Heating-Characteristic /			05-003	0.5	min		<b>Option / Opzione ELH-WW</b>																															
	Chauff.-caractéristique / Riscald.-caratteristica			05-057		°C.		<b>Warmwasser / Hot water / Eau chaude / Acqua calda</b>																															
	03-012		°C.	05-011	2 / 9			Warmwasser 1 / Hot water 1 / Eau chaude 1 / Acqua calda 1																															
	03-013		°C.	<b>Wärmeerz. / Heat Gener. / Generatore / Chaudiere</b>			Konfiguration / configuration / Configuration / Configurazione																																
	03-001		°C.	Wärmeerz. / Heat Gener. / Generatore / Chaudiere			32-031	7		VA2																													
	07-008		°C.	Parameter / Parameter / Paramètres / Parametro			Parameter / Parameter / Paramètres / Parametro																																
	Parameter / Parameter / Paramètres / Parametro			10-031	62	°C.		05-010		°C																													
	07-035	2		<b>Automat / Autom.device / Automate / Unità automatica</b>			05-011	9																															
<b>Heizkreis 2 / Heat. Circuit 2 / Circ. chauff. 2 / Circuito risc. 2</b>			ECR461			05-082	~2	h																															
Heiz-Kennlinie / Heating-Characteristic /			Regler / controller / Régulateurs / Regulatore			<table border="1" style="width: 100%;"> <tr> <td colspan="3" style="text-align: center;"><b>TTE-(R)BM</b></td> </tr> <tr> <td colspan="3" style="text-align: center;"><b>TTE - BM (WEZ)</b></td> </tr> <tr> <td>Adr.</td> <td>1</td> <td>IBN</td> </tr> <tr> <td>Modul</td> <td>TTE-WEZ</td> <td>IBN</td> </tr> <tr> <td colspan="3" style="text-align: center;"><b>TTE - RBM (HK1)</b></td> </tr> <tr> <td>Adr.</td> <td>17</td> <td>IBN</td> </tr> <tr> <td>Modul</td> <td>TTE-WEZ</td> <td>IBN</td> </tr> <tr> <td colspan="3" style="text-align: center;"><b>TTE - RBM (HK2)</b></td> </tr> <tr> <td>Adr.</td> <td>18</td> <td>IBN</td> </tr> <tr> <td>Modul</td> <td>TTE-WEZ</td> <td>IBN</td> </tr> </table>				<b>TTE-(R)BM</b>			<b>TTE - BM (WEZ)</b>			Adr.	1	IBN	Modul	TTE-WEZ	IBN	<b>TTE - RBM (HK1)</b>			Adr.	17	IBN	Modul	TTE-WEZ	IBN	<b>TTE - RBM (HK2)</b>			Adr.	18	IBN	Modul	TTE-WEZ	IBN
<b>TTE-(R)BM</b>																																							
<b>TTE - BM (WEZ)</b>																																							
Adr.	1	IBN																																					
Modul	TTE-WEZ	IBN																																					
<b>TTE - RBM (HK1)</b>																																							
Adr.	17	IBN																																					
Modul	TTE-WEZ	IBN																																					
<b>TTE - RBM (HK2)</b>																																							
Adr.	18	IBN																																					
Modul	TTE-WEZ	IBN																																					
Chauff.-caractéristique / Riscald.-caratteristica			33-026	0																																			
03-012		°C.	Applikation/ Application/ Application/ Applicazione																																				
03-013		°C.	33-282	0																																			
03-001		°C.	0-10V Ausgänge / 0-10V outputs / Sorties 0-10V / Uscite a 0-10V																																				
07-008		°C.	35-337		%																																		
Parameter / Parameter / Paramètres / Parametro			35-350	-6	K																																		
07-035	2		35-357		%																																		
			System / System / Système / Sistema																																				
			33-549	1																																			
C			DE: Zum Schluss Buskonfiguration mittels IBN-Assistent speichern (ohne angeschlossenenem SGW)																																				
	On	On	GB: At the end, save the bus configuration using the start-up wizard (without a connected service technician gateway)																																				
			Modul	FR: À la fin, sauvegarder la configuration bus à l'aide de l'assistant de mise en service (sans passerelle du technicien de maintenance connectée)																																			
			Adr.	IT: Alla fine, salvare la configurazione bus mediante l'assistente alla messa in funzione (senza gateway per tecnici dell'assistenza collegato)																																			
D	<b>TTE - WEZ (1)</b>								<b>TTE - PS (15)</b>																														
	<b>Allgemein / General / Généralités / Generalità</b>			<b>Warmwasser / Hot water / Eau chaude / Acqua calda</b>					<b>Puffer / Buffer / Ball. Tampon / Accumulatore</b>																														
	Allgemein / General / Généralités / Generalità			Warmwasser 1 / Hot water 1 / Eau chaude 1 / Acqua calda 1					Puffer / Buffer / Ball. Tampon / Accumulatore																														
	Konfiguration / Configuration / Configuration / Configurazione			Konfiguration / Configuration / Configuration / Configurazione					Parameter / Parameter / Paramètres / Parametro																														
	04-077	3 / 5		30-050	5		SF2=VE2	06-004	7	K																													
	<b>Heizkreis / Heat. Circuit / Circ. chauff. / Circuito risc.</b>			Parameter / Parameter / Paramètres / Parametro					06-005	2	K																												
	Heizkreis 1 / Heat. Circuit 1 / Circ. chauff. 1 / Circuito risc. 1			05-005	2			06-010	5	K																													
	Heiz-Kennlinie / Heating-Characteristic /			05-003	0.5	min		<b>Option / Opzione ELH-WW</b>																															
	Chauff.-caractéristique / Riscald.-caratteristica			05-057		°C.		<b>Warmwasser / Hot water / Eau chaude / Acqua calda</b>																															
	03-012		°C.	05-011	2 / 9			Warmwasser 1 / Hot water 1 / Eau chaude 1 / Acqua calda 1																															
	03-013		°C.	<b>Wärmeerz. / Heat Gener. / Generatore / Chaudiere</b>			Konfiguration / configuration / Configuration / Configurazione																																
	03-001		°C.	Wärmeerz. / Heat Gener. / Generatore / Chaudiere			32-031	7		VA2																													
	07-008		°C.	Parameter / Parameter / Paramètres / Parametro			Parameter / Parameter / Paramètres / Parametro																																
	Parameter / Parameter / Paramètres / Parametro			10-031	62	°C.		05-010		°C																													
	07-035	2		<b>Automat / Autom.device / Automate / Unità automatica</b>			05-011	9																															
<b>Heizkreis 2 / Heat. Circuit 2 / Circ. chauff. 2 / Circuito risc. 2</b>			ECR461			05-082	~2	h																															
Heiz-Kennlinie / Heating-Characteristic /			Regler / controller / Régulateurs / Regulatore			<table border="1" style="width: 100%;"> <tr> <td colspan="3" style="text-align: center;"><b>TTE-(R)BM</b></td> </tr> <tr> <td colspan="3" style="text-align: center;"><b>TTE - BM (WEZ)</b></td> </tr> <tr> <td>Adr.</td> <td>1</td> <td>IBN</td> </tr> <tr> <td>Modul</td> <td>TTE-WEZ</td> <td>IBN</td> </tr> <tr> <td colspan="3" style="text-align: center;"><b>TTE - RBM (HK1)</b></td> </tr> <tr> <td>Adr.</td> <td>17</td> <td>IBN</td> </tr> <tr> <td>Modul</td> <td>TTE-WEZ</td> <td>IBN</td> </tr> <tr> <td colspan="3" style="text-align: center;"><b>TTE - RBM (HK2)</b></td> </tr> <tr> <td>Adr.</td> <td>18</td> <td>IBN</td> </tr> <tr> <td>Modul</td> <td>TTE-WEZ</td> <td>IBN</td> </tr> </table>				<b>TTE-(R)BM</b>			<b>TTE - BM (WEZ)</b>			Adr.	1	IBN	Modul	TTE-WEZ	IBN	<b>TTE - RBM (HK1)</b>			Adr.	17	IBN	Modul	TTE-WEZ	IBN	<b>TTE - RBM (HK2)</b>			Adr.	18	IBN	Modul	TTE-WEZ	IBN
<b>TTE-(R)BM</b>																																							
<b>TTE - BM (WEZ)</b>																																							
Adr.	1	IBN																																					
Modul	TTE-WEZ	IBN																																					
<b>TTE - RBM (HK1)</b>																																							
Adr.	17	IBN																																					
Modul	TTE-WEZ	IBN																																					
<b>TTE - RBM (HK2)</b>																																							
Adr.	18	IBN																																					
Modul	TTE-WEZ	IBN																																					
Chauff.-caractéristique / Riscald.-caratteristica			33-026	0																																			
03-012		°C.	Applikation/ Application/ Application/ Applicazione																																				
03-013		°C.	33-282	0																																			
03-001		°C.	0-10V Ausgänge / 0-10V outputs / Sorties 0-10V / Uscite a 0-10V																																				
07-008		°C.	35-337		%																																		
Parameter / Parameter / Paramètres / Parametro			35-350	-6	K																																		
07-035	2		35-357		%																																		
			System / System / Système / Sistema																																				
			33-549	1																																			
E			DE: Zum Schluss Buskonfiguration mittels IBN-Assistent speichern (ohne angeschlossenenem SGW)																																				
	On	On	GB: At the end, save the bus configuration using the start-up wizard (without a connected service technician gateway)																																				
			Modul	FR: À la fin, sauvegarder la configuration bus à l'aide de l'assistant de mise en service (sans passerelle du technicien de maintenance connectée)																																			
			Adr.	IT: Alla fine, salvare la configurazione bus mediante l'assistente alla messa in funzione (senza gateway per tecnici dell'assistenza collegato)																																			
F	<b>TTE - WEZ (1)</b>								<b>TTE - PS (15)</b>																														
	<b>Allgemein / General / Généralités / Generalità</b>			<b>Warmwasser / Hot water / Eau chaude / Acqua calda</b>					<b>Puffer / Buffer / Ball. Tampon / Accumulatore</b>																														
	Allgemein / General / Généralités / Generalità			Warmwasser 1 / Hot water 1 / Eau chaude 1 / Acqua calda 1					Puffer / Buffer / Ball. Tampon / Accumulatore																														
	Konfiguration / Configuration / Configuration / Configurazione			Konfiguration / Configuration / Configuration / Configurazione					Parameter / Parameter / Paramètres / Parametro																														
	04-077	3 / 5		30-050	5		SF2=VE2	06-004	7	K																													
	<b>Heizkreis / Heat. Circuit / Circ. chauff. / Circuito risc.</b>			Parameter / Parameter / Paramètres / Parametro					06-005	2	K																												
	Heizkreis 1 / Heat. Circuit 1 / Circ. chauff. 1 / Circuito risc. 1			05-005	2			06-010	5	K																													
	Heiz-Kennlinie / Heating-Characteristic /			05-003	0.5	min		<b>Option / Opzione ELH-WW</b>																															
	Chauff.-caractéristique / Riscald.-caratteristica			05-057		°C.		<b>Warmwasser / Hot water / Eau chaude / Acqua calda</b>																															
	03-012		°C.	05-011	2 / 9			Warmwasser 1 / Hot water 1 / Eau chaude 1 / Acqua calda 1																															
	03-013		°C.	<b>Wärmeerz. / Heat Gener. / Generatore / Chaudiere</b>			Konfiguration / configuration / Configuration / Configurazione																																
	03-001		°C.	Wärmeerz. / Heat Gener. / Generatore / Chaudiere			32-031	7		VA2																													
	07-008		°C.	Parameter / Parameter / Paramètres / Parametro			Parameter / Parameter / Paramètres / Parametro																																
	Parameter / Parameter / Paramètres / Parametro			10-031	62	°C.		05-010		°C																													
	07-035	2		<b>Automat / Autom.device / Automate / Unità automatica</b>			05-011	9																															
<b>Heizkreis 2 / Heat. Circuit 2 / Circ. chauff. 2 / Circuito risc. 2</b>			ECR461			05-082	~2	h																															
Heiz-Kennlinie / Heating-Characteristic /			Regler / controller / Régulateurs / Regulatore			<table border="1" style="width: 100%;"> <tr> <td colspan="3" style="text-align: center;"><b>TTE-(R)BM</b></td> </tr> <tr> <td colspan="3" style="text-align: center;"><b>TTE - BM (WEZ)</b></td> </tr> <tr> <td>Adr.</td> <td>1</td> <td>IBN</td> </tr> <tr> <td>Modul</td> <td>TTE-WEZ</td> <td>IBN</td> </tr> <tr> <td colspan="3" style="text-align: center;"><b>TTE - RBM (HK1)</b></td> </tr> <tr> <td>Adr.</td> <td>17</td> <td>IBN</td> </tr> <tr> <td>Modul</td> <td>TTE-WEZ</td> <td>IBN</td> </tr> <tr> <td colspan="3" style="text-align: center;"><b>TTE - RBM (HK2)</b></td> </tr> <tr> <td>Adr.</td> <td>18</td> <td>IBN</td> </tr> <tr> <td>Modul</td> <td>TTE-WEZ</td> <td>IBN</td> </tr> </table>				<b>TTE-(R)BM</b>			<b>TTE - BM (WEZ)</b>			Adr.	1	IBN	Modul	TTE-WEZ	IBN	<b>TTE - RBM (HK1)</b>			Adr.	17	IBN	Modul	TTE-WEZ	IBN	<b>TTE - RBM (HK2)</b>			Adr.	18	IBN	Modul	TTE-WEZ	IBN
<b>TTE-(R)BM</b>																																							
<b>TTE - BM (WEZ)</b>																																							
Adr.	1	IBN																																					
Modul	TTE-WEZ	IBN																																					
<b>TTE - RBM (HK1)</b>																																							
Adr.	17	IBN																																					
Modul	TTE-WEZ	IBN																																					
<b>TTE - RBM (HK2)</b>																																							
Adr.	18	IBN																																					
Modul	TTE-WEZ	IBN																																					
Chauff.-caractéristique / Riscald.-caratteristica			33-026	0																																			
03-012		°C.	Applikation/ Application/ Application/ Applicazione																																				
03-013		°C.	33-282	0																																			
03-001		°C.	0-10V Ausgänge / 0-10V outputs / Sorties 0-10V / Uscite a 0-10V																																				
07-008		°C.	35-337		%																																		
Parameter / Parameter / Paramètres / Parametro			35-350	-6	K																																		
07-035	2		35-357		%																																		
			System / System / Système / Sistema																																				
			33-549	1																																			
Para1		Datum: 29.01.2018		Verbindungshinweise /		<b>Achtung!</b> Für die Installation muss das anlagenbezogene Schema verwendet werden! <b>Attention!</b> This is just a schematic. For installation please use the detail-plan! <b>Attenzione!</b> Per la messa in opera, utilizzare lo schema dettagliato! <b>Attention!</b> Pour la réalisation pratique de l'installation, il faut utiliser le schéma détaillé!																																	
BBADE020		Name: HATI		Notice / Nota / Remarque:																																			
Blatt: 6		Version: 00																																					
		Datei: BBADE020.dwg																																					
1	2	3	4	5	6	7	8	9																															