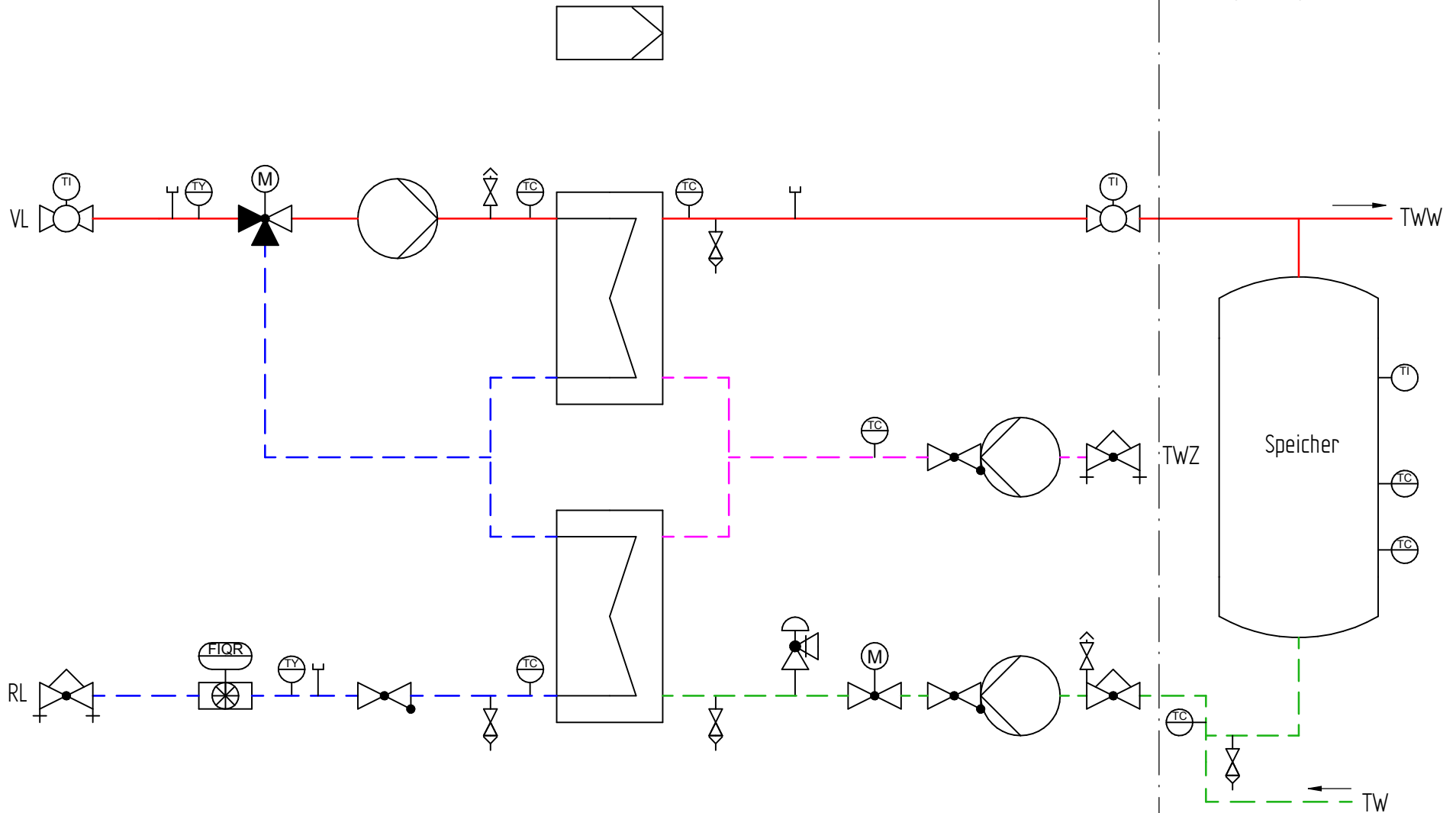


Trinkwassererwärmer TransTherm aqua LS

Trinkwarmwasser-
pufferspeicher



Patent veröffentlicht beim Deutschen Patent- und Markenamt | (P) DE 10 2010 044 535

Dargestellte R&I-Symbole des Fließschemas können auch ein Passstück sein. Welche Bauteile Bestandteil des Produktes bzw. Systems sind, steht in der Stückliste der Leistungsbeschreibung.

| | | | | | |
|---|--|--|--|---|--|
| | | Maßstab : | | Material: | |
| | | Masse: | | Werkstoff: | |
| Schutzvermerk nach ISO 16016 beachten Mit der Entgegennahme dieser Zeichnung verpflichtet sich der Empfänger, sie vertraulich zu behandeln. Er darf sie nur zur Ausführung des ihm erteilten Auftrages benutzen, insbesondere also nicht ohne vorherige schriftliche Zustimmung vervielfältigen, Dritten zugänglich machen oder in anderer Weise verwenden. Bei Zuwiderhandlungen haftet uns der Empfänger für alle Schäden. | | Name Ersteller Gnauck, E. Datum 12.11.2015 Bearb. | | Titel: TransTherm aqua LS(4-40) 220KW DN32/32 PN10/10 110/80°C TopTronic® E-FW ohne Bedienmodul | |
| | | Zeichnungs-Nr. | | Material-Nr. 8006379 | |
| | | | | A3 23.06.2016 | |
| | | | | Blatt1/1 | |

| Symbol | Bezeichnung |
|--------|------------------------------|
| | Schaltschrank/ Regler |
| | Wärmetauscher |
| | Temperatursensor |
| | Wärmemengenzähler |
| | Fühler für Wärmemengenzähler |
| | Sicherheitsventil (membran) |
| γ | Stutzen IG |
| | Strangregulierventil |

| Symbol | Bezeichnung |
|--------|-------------------------------------|
| | Thermometer |
| | Kugelhahn mit Thermometer |
| | Füll- und Entleerungshahn |
| | Entlüftung |
| | Pumpe |
| | Rückschlagventil |
| | Pufferspeicher |
| | Strangregulierventil mit Messnippel |

| Symbol | Bezeichnung |
|--------|---|
| | Durchgangsventil ohne Sicherheitsfunktion |
| | Dreiwegeventil ohne SF |
| --- | Rücklauf |
| --- | Trinkwasser |
| --- | Trinkwarmwasser |
| --- | Trinkwasser Zirkulation |
| --- | Vorlauf |