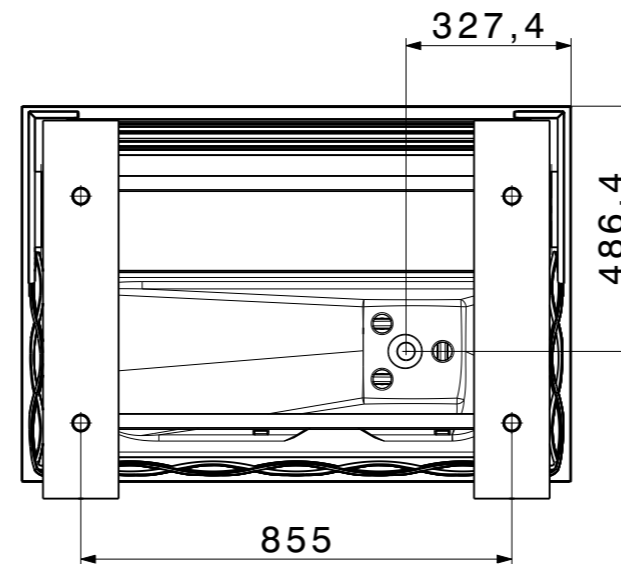


Ansicht von unten



Legende

- 1. Kondensatablauf (Rp 1")
- 2. Anschlüsse Arbeitsmittelleitungen $\varnothing 12$ bzw. $\varnothing 16$ mm

Index

- 1. Condensate drain (Rp 1")
- 2. Connection for working medium lines $\varnothing 12$ resp. $\varnothing 16$ mm

1:15

Hoval AE USc B (17)
 4218843 / 00
 Stand: 2019-07-02