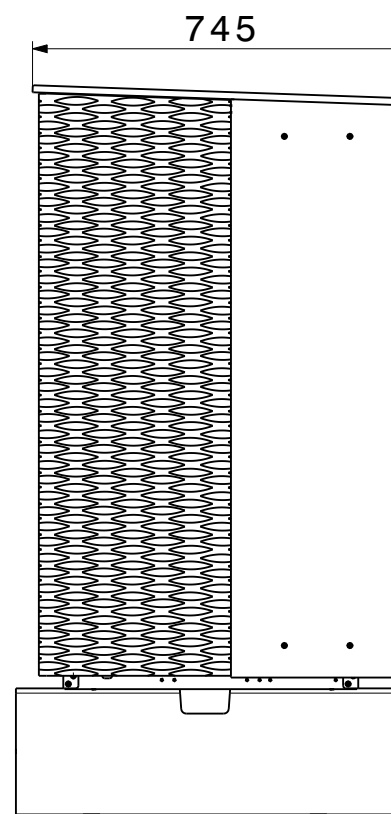


Ansicht von unten

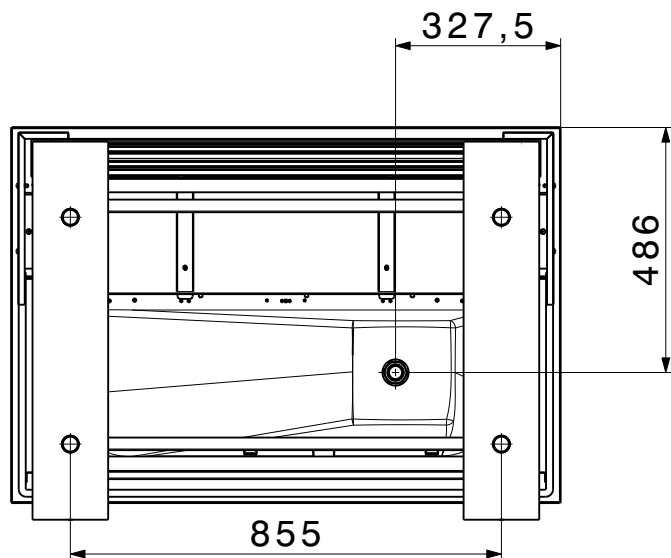


Legende

1. Kondensatablauf (Rp 1")
2. Anschlüsse Arbeitsmittelleitungen $\varnothing 12$ bzw. $\varnothing 16$ mm

Index

1. Condensate drain (Rp 1")
2. Connection for working medium lines $\varnothing 12$ resp. $\varnothing 16$ mm



AE USc B

Planerdaten

Hoval AG

4217572

Gezeich. MIBE 01.06.2018