

Hoval Belaria® pro

La pompa di calore che guarda al futuro.

Versatile

Silenziosa

Facile da montare

Dati tecnici

COP bar kw m³
bar kw m³/h 25.5 mm mm
COP bar kw m³/h 25.5 mm mm °C



Hoval

Belaria® pro comfort / pro compact

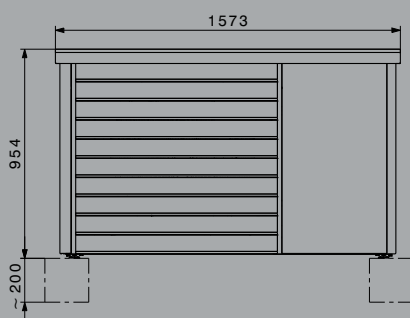
		Belaria® pro comfort (8) Belaria® pro compact (8/100/300)	Belaria® pro comfort (13) Belaria® pro compact (13/100/300)
Label			
Etichetta combinata inclusa regolazione	35 °C/55 °C	A+++/A+++	A+++/A+++
Classe di efficienza energetica profilo di carico XL	Acqua calda	-/A	-/A
Coefficiente di prestazione stagionale, clima medio 35/55 °C	SCOP	5,26 / 3,92	5,15 / 3,94
ETA ηS clima medio 35/55 °C	%	206 / 153	202 / 154
Dati sulle prestazioni di riscaldamento secondo EN 14511			
A2/W35			
Potenza termica	kW	2,1-8,3	4,1-11,8
Potenza assorbita	kW	0,5-2,9	0,9-3,6
Coefficiente di rendimento con potenza nominale	COP	4,6	4,6
A7/W35			
Potenza termica	kW	2,2-8,4	4,0-12,4
Potenza assorbita	kW	0,4-2,2	0,8-3,1
Coefficiente di rendimento con potenza nominale	COP	5,4	5,5
A-7/W35			
Potenza termica	kW	2,0-8,3	4,0-10,3
Potenza assorbita	kW	0,6-3,1	1,2-3,7
Coefficiente di rendimento con potenza nominale	COP	3,4	3,5
Dati sulle prestazioni di raffrescamento secondo EN 14511			
A35/W18			
Potenza frigorifera	kW	3,1-10,2	5,1-14,0
Potenza assorbita	kW	0,5-4,6	0,9-4,3
Coefficiente di rendimento con potenza nominale	EER	4,9	4,6
A35/W7			
Potenza frigorifera	kW	3,1-7,9	5,1-10,8
Potenza assorbita	kW	0,8-4,8	1,4-5,5
Coefficiente di rendimento con potenza nominale	EER	3,5	3,2
Dati acustici			
Livello di potenza sonora secondo EN 12102 unità esterna ³⁾	dB(A)	46	51
Livello di pressione acustica 5 m ²⁾ 3)	dB(A)	27	32
Livello di pressione acustica 10 m ²⁾ 3)	dB(A)	21	26
Dati idraulici			
Temperatura di mandata max	°C	70	70
Portata nominale acqua di riscaldamento 5 K ΔT	m ³ /h	0,7	1,0
Prevalenza residua pompa di riscaldamento	kPa	69	81
Pressione di esercizio max lato riscaldamento	bar	3	3
Pressione di esercizio max lato ACS	bar	10	10
Quantità d'aria unità esterna (A7W35, numero di giri nominale)	m ³ /h	2000	3000

Belaria® pro comfort / pro compact (8,13)

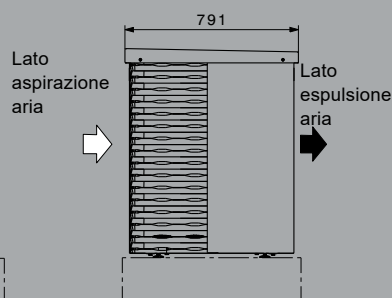
Unità esterna

(Misure in mm)

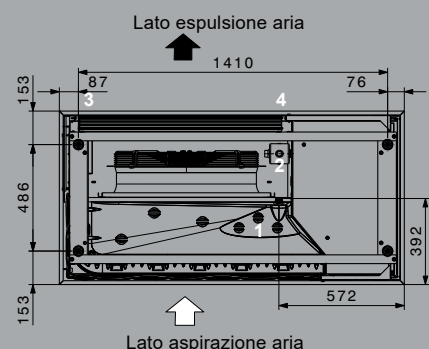
Vista dal davanti



Vista da sinistra



Vista dal basso



- 1 Scarico della condensa Ø 28 mm
- 2 Attacco tubazione di raccordo idraulica ritorno 1" fil. est.
- 3 Attacco tubazione di raccordo idraulica mandata 1" fil. est.
- 4 Collegamento elettrico

		Belaria® pro comfort (8) Belaria® pro compact (8/100/300)	Belaria® pro comfort (13) Belaria® pro compact (13/100/300)
Dati relativi al circuito frigorifero			
Fluido refrigerante		R290	R290
Compressore		modulante	modulante
Quantità riempimento fluido refrigerante	kg	1,2	1,8
Quantità riempimento olio compressore	l	0,9	0,9
Lunghezza max tubazione (semplice)/lunghezza totale max	m	30 / 60	30 / 60
Dati elettrici			
Collegamento elettrico compressore	V / Hz	3~400 / 50	3~400 / 50
Collegamento elettrico resistenza elettrica	V / Hz	3~400 / 50	3~400 / 50
Collegamento elettrico comando	V / Hz	1~230 / 50	1~230 / 50
Corrente di esercizio max pompa di calore	A	8,5	9,5
Corrente di esercizio max compressore	A	8,5	9,5
Corrente di esercizio max ventilatore	A	0,3	0,6
Potenza assorbita max ventilatore	W	70	140
Corrente di esercizio max resistenza elettrica	A	13	13
Corrente di avviamento max pompa di calore	A	8,5	9,5
Fattore di potenza		0,88	0,88
Protezione esterna corrente principale	A	C / K 13	C / K 13
Protezione esterna corrente di comando	A	B / Z 13	B / Z 13
Protezione esterna resistenza elettrica	A	B / Z 13	B / Z 13
Dimensioni/peso			
Unità esterna			
Peso	kg	245	255
Unità interna Belaria® pro compact			
Peso	kg	300	300
Misura di ribaltamento	mm	2085	2085
Unità interna Belaria® pro comfort			
Peso	kg	30	30
Accumulo di acqua calda Belaria® pro compact			
Contenuto dell'accumulo	l	293	293
Temperatura accumulo max con resistenza elettrica	°C	75	75
Potenza di punta a una temperatura di erogazione di 46 °C - pompa di calore ¹⁾	l	456	456
Potenza di punta a una temperatura di erogazione di 40 °C - pompa di calore ¹⁾	l	554	554
Accumulo acqua di riscaldamento (tampone)			
Contenuto dell'accumulo	l	93	93

¹⁾ Temperatura dell'acqua fredda di 12 °C/temperatura accumulo di 60 °C

²⁾ I livelli di pressione acustica valgono se l'unità esterna è addossata a una facciata. Questi valori si riducono di 3 dB se l'unità esterna è installata isolatamente. In caso di installazione in un angolo, il livello di pressione acustica aumenta di 3 dB.

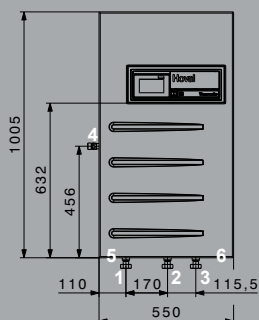
³⁾ I valori sonori valgono con evaporatore pulito. Tali valori vengono superati brevemente in eccesso prima dello sbrinamento.

È raccomandato l'utilizzo di un interruttore di sicurezza differenziale tipo B, IΔn ≥ 300 mA. Tenere conto delle prescrizioni specifiche del Paese.

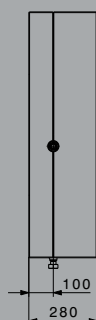
Belaria® pro comfort (8,13)

Unità interna

Vista dal davanti



Vista da sinistra

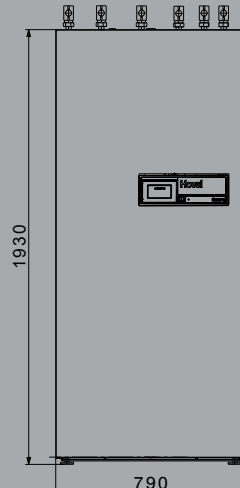


- 1 Mandata unità esterna 1" fil. est.
(Ritorno non condotto attraverso l'unità interna)
- 2 Mandata riscaldamento 1" fil. est.
- 3 Mandata caricamento acqua calda 1" fil. est.
- 4 Gruppo di sicurezza (accessorio)
- 5 Ingresso cavi sensori, RS485
- 6 Ingresso cavi elettrici corrente principale, corrente di comando

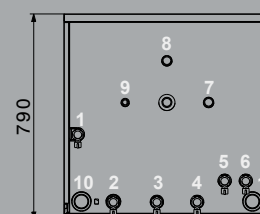
Belaria® pro compact (8,13/100/300)

Unità interna

Vista dal davanti



Vista dall'alto

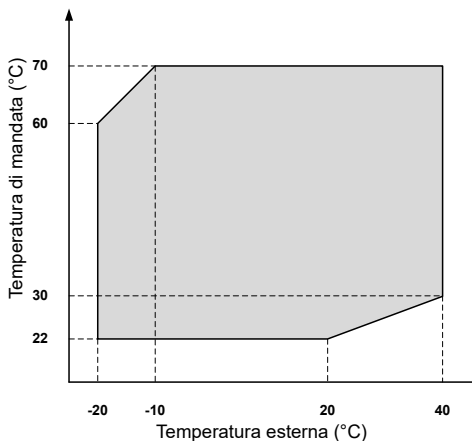


- 1 Mandata unità esterna 1" fil. int.
- 2 Ritorno unità esterna 1" fil. int.
- 3 Mandata secondo circuito di riscaldamento 1" fil. int. (opzione)
- 4 Ritorno secondo circuito di riscaldamento 1" fil. int. (opzione)
- 5 Mandata circuito di riscaldamento 1" fil. int.
- 6 Ritorno circuito di riscaldamento 1" fil. int.
- 7 Attacco acqua calda 1" fil. int.
- 8 Attacco acqua fredda 1" fil. int.
- 9 Raccordo ricircolo 1/2" fil. est.
- 10 Ingresso cavi sensori, RS485
- 11 Ingresso cavi elettrici corrente principale, corrente di comando

Belaria® pro

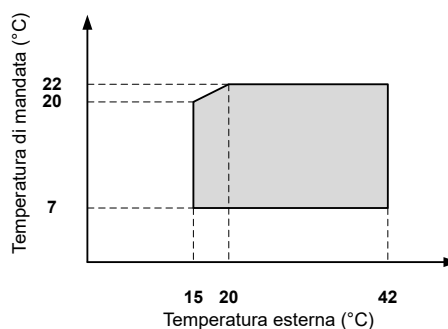
Campo d'impiego

Riscaldamento e acqua calda sanitaria



□ Campo d'impiego riscaldamento pompa di calore (Belaria® pro comfort e pro compact)

Raffrescamento



□ Campo d'impiego riscaldamento pompa di calore (Belaria® pro comfort e pro compact)

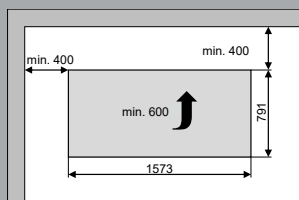
Breve panoramica ingombro

Belaria® pro comfort / pro compact (8,13)

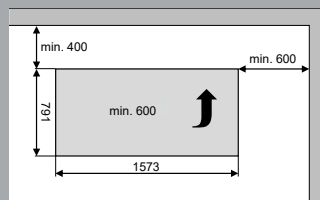
Unità esterna

(Misure in mm)

Angolo parete a sinistra

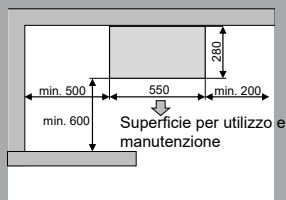


Angolo parete a destra



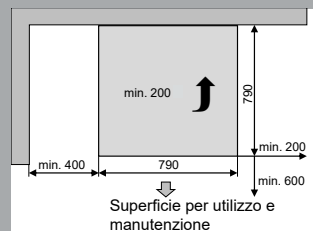
Belaria® pro comfort (8,13)

Unità interna



Belaria® pro compact (8,13/100/300)

Unità interna



2020-09 | Con riserva di modifiche

Qualità Hoval.
Potete contarci.



Hoval