

## 03 | Produktkatalog

Technische Daten und Preise 1.4.2022



Jetzt online bestellen!  
[www.hoval.ch/login](http://www.hoval.ch/login)

## Technische Daten und Preise 1.4.2022

Die in den Unterlagen des Lieferanten aufgeführten Preise können jederzeit ohne Vorankündigung geändert werden und verstehen sich exklusive Mehrwertsteuer/LSVA.

Änderungen vorbehalten.

### Regionalcenter Hoval AG

#### Region Nordwest

Lischmatt 7, 4624 Härkingen  
Tel. +41 848 640 640  
regionnordwest.ch@hoval.com

#### Region Ost

Säntisstrasse 2a, 9500 Wil  
Tel. +41 848 811 920  
regionost.ch@hoval.com

#### Region Suisse Romande

Ch. de Cloalet 12, 1023 Crissier 1  
Tel. +41 848 848 363  
regionsuisseromande.ch@hoval.com

#### Region Ticino

Via San Mamete 88, 6805 Mezzovico-Vira  
Tel. +41 848 848 969  
regionticino@hoval.com

#### Region Mitte

General Wille-Strasse 201, 8706 Feldmeilen  
Tel. +41 848 811 930  
regionmitte.ch@hoval.com

#### Klimatechnik

General Wille-Strasse 201, 8706 Feldmeilen  
Tel. +41 848 811 950  
klimatechnik.ch@hoval.com

#### Verbundwärme

General Wille-Strasse 201, 8706 Feldmeilen  
Tel. +41 44 925 65 65  
verbundwaerme.ch@hoval.com

#### Verwaltung Hoval AG

General Wille-Strasse 201, 8706 Feldmeilen  
Tel. +41 44 925 61 11  
info.ch@hoval.com



# Auf der Suche nach dem passenden Hydraulikschema?

[https://www.hoval.ch/de\\_CH/Weitere-/Systemtechnik/c/G\\_system-technology](https://www.hoval.ch/de_CH/Weitere-/Systemtechnik/c/G_system-technology)

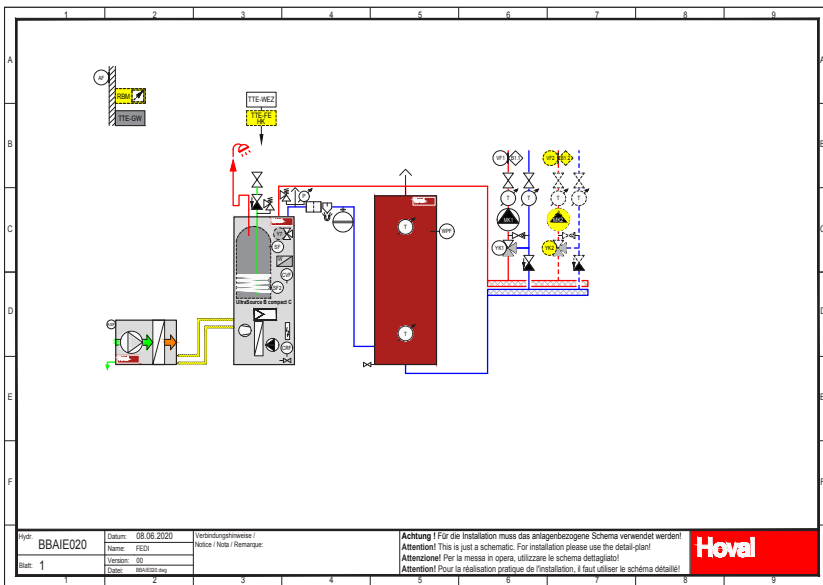


Unter diesem Link bzw. QR-Code finden Sie folgende Unterstützung zur Planung Ihrer Hoval-Systemtechnik:

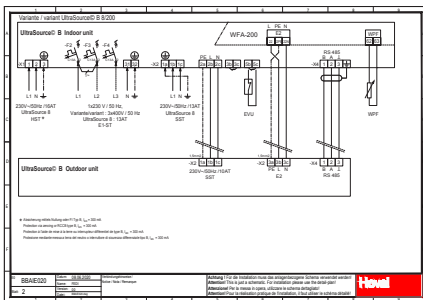
1. Hydraulikschema
2. Elektroanschlussplan
3. Parametrierung
4. Legende

## Beispiel:

1. Hydraulikschema BBAIE020



2. Elektroanschlussplan



3. Parametrierung



4. Legende

**Legende Systemtechnik**

Code	Titel	Datum	Freigegeben	Blatt
1451	Legende Systemtechnik	22.09.2019	SE	01

**Wichtige Hinweise:**

- Beim Hydraulik-Schematische handelt es sich um Prinzipien, die nicht alle Angaben für die Installation beinhalten. Installation nur durch qualifizierten Fachmann nach dem örtlichen Gegebenheiten, Dimensionierungen, und Vorschriften.
- Abmessungen zu den Schutzmaßnahmen, Druckabnehmer, Sicherheitsventil, usw. ... sind gegen unvorhergesehene Schäden zu sichern.
- Temperaturerhöhung/Veränderung vor Schutzmaßnahmen einbauen!
- Bei Frostbeseitigung ist ein Vorwärmer zu verwenden.
- Diese Zeichnung ist in einem separaten Kasten zu verpacken.
- ACHTUNG!** Bei Bau-Lösungen sind die Verarbeitungsrichtlinien zu beachten!

Abkürzung	Symbol	Bedeutung
WPA	[Symbol]	Wärmepumpe (alle weiteren Geräte, parallel anschließen)
WST	[Symbol]	Wärmeübertragungsfläche
WST	[Symbol]	Wärmeübertragungsfläche
WST	[Symbol]	Wärmeübertragungsfläche
WST	[Symbol]	Wärmeübertragungsfläche
WST	[Symbol]	Wärmeübertragungsfläche
WST	[Symbol]	Wärmeübertragungsfläche
WST	[Symbol]	Wärmeübertragungsfläche
WST	[Symbol]	Wärmeübertragungsfläche
WST	[Symbol]	Wärmeübertragungsfläche

**Hoval**



## Fernwärmestationen

**Hoval TransTherm® giro**

■ Produktbeschreibung	7
■ Preise	9
■ Technische Daten	17
Leistungsdaten	20
■ Abmessungen	23
■ Anwendungsbeispiel	27

**Hoval TransTherm® giro plus**

■ Produktbeschreibung	29
■ Preise	32
■ Technische Daten	39
Leistungsdaten	42
■ Abmessungen	45
■ Anwendungsbeispiele	49

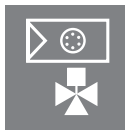
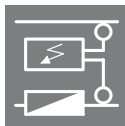
**Hoval TransTherm® pro S/RS**

■ Produktbeschreibung	55
■ Preise	57
■ Technische Daten	64
Leistungsdaten	65
■ Abmessungen	69
■ Anwendungsbeispiele	75

**Hoval TransTherm® pro**

■ Produktbeschreibung	77
■ Anwendungsbeispiel	78

## Leittechnik

**HovalSupervisor**siehe Rubrik  
«Regelungen»Wärmemessung  
zu Hoval TopTronic® E**Ultraschall-Wärmezähler - MULTICAL® 403**  
**Ultraschall-Wärmezähler - MULTICAL® 603**siehe Rubrik  
«Regelungen»

## Dienstleistungen



■ Projektierung	79
-----------------	----



■ Beschreibung und Leistungsumfang	83
------------------------------------	----



## Hoval TransTherm® giro

### Fernwärme-Übergabestation

- Indirekte Kompaktstation zur Wärmeübergabe und Regelung von Heizungs- und Wassererwärmungsanlagen
- Standardausführung für Heizwasser nach DIN und AGFW-Richtlinien

#### Fernwärme primär:

- Druckstufe max. 16/25 bar
- Betriebstemperatur max. 110-150 °C
- Volumenstrom max. 4.5 m³/h
- Anschlüsse - Standardausführung links, Umbau auf rechts bauseits

#### Heizung sekundär:

- Betriebsdruck max. 3 bar
- Betriebstemperatur max. 95 °C
- Volumenstrom max. 6.5 m³/h
- Anschluss wahlweise oben und/oder unten

### Option

- Spezialausführung für abweichende und fernwärmespezifische Anforderungen auf Anfrage

### Eingebaut:

#### Fernwärme primär:

- 1 Volumenstromregler mit Motorventil, Stellantrieb ohne Notstellfunktion (110 °C) mit Notstellfunktion (140,150 °C)
- 1 Passstück Wärmezähler
- 1 Rücklauf temperaturfühler
- 1 Vorlauf temperaturfühler
- 1 Schmutzfänger
- 1 Entleerung

#### Heizung sekundär:

- Plattenwärmeübertrager aus Edelstahl kupfergelötete Ausführung
- 1 Rücklauf temperaturfühler
- 1 Vorlauf temperaturfühler
- 1 Sicherheitstemperaturwächter (140,150 °C)
- 1 Sicherheitsventil 3 bar
- 1 Manometer
- 1 Schmutzfänger
- 1 Entleerung
- 1 Anschlussstutzen für Membran-Druckausdehnungsgefäß

- Fernwärmestation in vollverschweisster und wärmegeämmter Ausführung (100 % wärmegeämmt, Polyestervlies) in pulverbeschichtetem Aluminiumblechgehäuse Farbe Reinweiss (RAL 9010)
- Regelung TopTronic® E eingebaut



### Modell-Reihe

TransTherm® giro Typ	Hydraulik	Anzahl Platten (Wärmetauscher)	Vorlauf temperatur max. °C	Nenn druck bar	Heizleistung <sup>1)</sup> kW	TransTherm® giro Typ	Hydraulik	Anzahl Platten (Wärmetauscher)	Vorlauf temperatur max. °C	Nenn druck bar	Heizleistung <sup>1)</sup> kW
(H0/N10/T110/P16)	0	10	110	16	26	(H0/N60/T110/P16)	0	60	110	16	151
(H0/N10/T140/P16)	0	10	140	16	26	(H0/N60/T140/P16)	0	60	140	16	151
(H0/N10/T150/P25)	0	10	150	25	26	(H0/N60/T150/P25)	0	60	150	25	151
(H0/N20/T110/P16)	0	20	110	16	64	(H0/N80/T110/P16)	0	80	110	16	189
(H0/N20/T140/P16)	0	20	140	16	64	(H0/N80/T140/P16)	0	80	140	16	189
(H0/N20/T150/P25)	0	20	150	25	64	(H0/N80/T150/P25)	0	80	150	25	189
(H0/N40/T110/P16)	0	40	110	16	128	<sup>1)</sup> Referenztemperatur primär 90-53 °C/sekundär 75-50 °C					
(H0/N40/T140/P16)	0	40	140	16	128						
(H0/N40/T150/P25)	0	40	150	25	128						

### Regelung TopTronic® E

#### TopTronic® E BedienModul

- Farb-Touchscreen 4.3 Zoll
- Einfaches, intuitives Bedienkonzept
- Anzeige der wichtigsten Betriebszustände
- Konfigurierbarer Startbildschirm
- Betriebsartenwahl
- Konfigurierbare Tages- und Wochenprogramme
- Bedienung aller angeschlossenen Hoval CAN-Bus-Module
- Inbetriebnahme-Assistent
- Service- und Wartungsfunktion
- Störmeldemanagement
- Analysefunktion
- Wetteranzeige (bei Option HovalConnect)
- Anpassung der Heizstrategie aufgrund der Wettervorhersage (bei Option HovalConnect)

### TopTronic® E BasisModul Fernwärme com (TTE-FW com)

- Integrierte Regelungsfunktionen für
  - Regelung Primärventil
  - Kaskadenmanagement
  - 1 Heizkreis mit Mischer
  - 1 Heizkreis ohne Mischer
  - 1 Warmwasserladekreis
  - div. Zusatzfunktionen
- Aussenfühler
- Tauchfühler (Wassererwärmerfühler)
- Anlegefühler (Vorlauf temperaturfühler)
- Vollständiges Steckerset für FW-Modul



*Optionen zur Regelung TopTronic® E*

- Erweiterbar durch max. 5 ModulErweiterungen:
  - ModulErweiterung Heizkreis FW
  - ModulErweiterung Warmwasser FW
  - ModulErweiterung Universal FW
- Optional erweiterbar durch diverses Zubehör:
  - Ethernet-Anbindung TTE-FW com
  - Repeater TTE-FW com LON-Bus
  - Router TTE-FW com Ethernet auf LON-Bus
  - Datendose 13-polig TTE-FW com LON-Bus und Blitzschutz
  - div. Softwarelizenzen zu HovalSupervisor
  - div. Dienstleistungen zu HovalSupervisor
- Vernetzbar mit insgesamt bis zu 16 ReglerModulen:
  - Heizkreis-/WarmwasserModul
  - SolarModul
  - PufferModul
  - MessModul
  - z.B. max. 45 Mischerkreise

*Anzahl im Schaltschrank zusätzlich einbaubarer Module:*

- 2 ModulErweiterungen Fernwärme und 1 Ethernet-Anbindung TTE-FW com
- Freier Platz Hutschiene 310 mm

**Weitere Informationen zur TopTronic® E**  
siehe Rubrik «Regelungen»

*Ausführung auf Wunsch*

- Volumenstromregler mit Motorventil, Stellantrieb mit Notstellfunktion
- Lieferung von Anlagenkomponenten wie Wärmezähler, Heizungs-Armaturengruppe, Wassererwärmer, Ladegruppe etc.
- Spezialausführung für Standard abweichende bzw. fernwärmenetzspezifische Anforderungen
- Hoval Leittechnik
- FernwärmeStation für direkte Wärmeübertragung

*Lieferung*

- Fernwärme-Übergabestation fertig verschalt und elektrisch anschlussfertig vorbereitet
- Separat verpackt geliefert:
  - Temperaturfühlerset zu TopTronic® E

*Bauseits*

- Montage Wärmezähler

Fernwärme-Übergabestation



**Hoval TransTherm® giro**

Indirekte Kompaktstation zur Wärmeübergabe und Regelung von Heizungs- und Wassererwärmungsanlagen mit eingebauter Regelung Hoval TopTronic® E zur Steuerung von Fernwärmeanlagen in kommunikativen Netzen (Kommunikations-Schnittstelle zur Leittechnik) und den dazugehörigen Verbrauchern

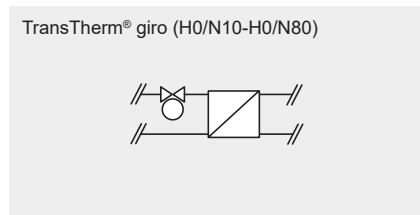
Integrierte Regelungsfunktionen für

- Regelung Primärventil
- Kaskadenmanagement
- 1 Heizkreis mit Mischer
- 1 Heizkreis ohne Mischer
- 1 Warmwasserladekreis
- div. Zusatzfunktionen
- Optional erweiterbar durch max. 5 ModulErweiterungen:
  - ModulErweiterung Heizkreis FW
  - ModulErweiterung Warmwasser FW
  - ModulErweiterung Universal FW
- Optional vernetzbar mit insgesamt bis zu 16 ReglerModulen (u.a. SolarModul)

Inkl. Aussenfühler, Tauchfühler, Anlegefühler und vollständiges Steckerset für FW-Modul

*Lieferung*

- Fernwärme-Übergabestation fertig verschalt und elektrisch anschlussfertig vorbereitet
- Separat verpackt geliefert:
  - Temperaturfühlerset zu TopTronic® E



TransTherm® giro Typ	Hydraulik	Anzahl Platten (Wärmetauscher)	Vorlauftemperatur max. °C	Nenndruck bar	Heizleistung kW
(H0/N10/T110/P16)	0	10	110	16 <sup>1)</sup>	26
(H0/N10/T140/P16)	0	10	140	16	26
(H0/N10/T150/P25)	0	10	150	25	26
(H0/N20/T110/P16)	0	20	110	16 <sup>1)</sup>	64
(H0/N20/T140/P16)	0	20	140	16	64
(H0/N20/T150/P25)	0	20	150	25	64
(H0/N40/T110/P16)	0	40	110	16 <sup>1)</sup>	128
(H0/N40/T140/P16)	0	40	140	16	128
(H0/N40/T150/P25)	0	40	150	25	128
(H0/N60/T110/P16)	0	60	110	16 <sup>1)</sup>	151
(H0/N60/T140/P16)	0	60	140	16	151
(H0/N60/T150/P25)	0	60	150	25	151
(H0/N80/T110/P16)	0	80	110	16 <sup>1)</sup>	189
(H0/N80/T140/P16)	0	80	140	16	189
(H0/N80/T150/P25)	0	80	150	25	189

<sup>1)</sup> Volumenstromregler mit Motorventil, Stellantrieb ohne Notstellfunktion.

*Option*

**Mischerkreismodul eingebaut (verdrahtet inkl. Elektroschema)**

Art. Nr.	CHF
8006 418	4'670.-
8006 419	5'175.-
8006 420	5'300.-
8006 422	4'825.-
8006 423	5'225.-
8006 424	5'375.-
8006 426	4'985.-
8006 427	5'375.-
8006 428	5'490.-
8006 430	5'225.-
8006 431	5'610.-
8006 432	5'885.-
8006 433	5'570.-
8006 434	5'725.-
8006 435	6'115.-
8005 835	509.-

Zubehör



**Standsystem**  
zu TransTherm® giro im Grundgehäuse  
Montagevariante «Freistehend im Raum»  
weiss pulverbeschichtet  
Abmessungen:  
Breite x Tiefe: 659 x 500 mm  
Höhe min./max.: 930/1570 mm

Art. Nr. CHF

8006 027 582.–



**Tauchhülse für Wärmezähler**  
DN 10 (1/4" AG), 35 mm, Innen-Ø: 5.2 mm

8004 958 34.–

**Fühlertaschen Wärmenetz**  
1/2", 100 mm für Tauchhülse  
Preis beinhaltet 2 Stk.

7012 335 398.–



**Ultraschall-Wärmezähler** siehe Rubrik  
«Regelungen» Kapitel «Energie-/  
Wärmemengenbilanzierung»



**Kugelhahn**  
Absperrarmatur zwischen dem Wärmenetz und  
der Fernwärmestation (ohne Wärmedämmung)  
Material: Messing vernickelt  
Innengewinde/Verschraubung  
Preis beinhaltet 2 Stk.

Grösse Zoll	Betriebsdruck max. bar	Betriebstemperatur max. °C
3/4"	25	120
1"	25	120
1 1/4"	25	120

7011 481 62.–  
7011 482 78.–  
7013 945 138.–



**Eckkugelhahn Wärmenetz DN 20 (3/4" IG)**  
Kugelhähne als Absperrarmatur  
zwischen dem Wärmenetz und  
der Fernwärmestation (ohne Wärmedämmung)  
Innengewinde/Verschraubung  
Betriebsdruck: max. 25 bar  
Betriebstemperatur: max. 120 °C  
Preis beinhaltet 2 Stk.

7013 946 97.–



**Eckkugelhahn Wärmenetz DN 25 (1" IG)**  
Kugelhähne als Absperrarmatur  
zwischen dem Wärmenetz und  
der Fernwärmestation (ohne Wärmedämmung)  
Innengewinde/Verschraubung  
Betriebsdruck max.: 25 bar  
Betriebstemperatur max.: 120 °C  
Preis beinhaltet 2 Stk.

7013 947 111.–



**Kugelhahn**

Absperrarmatur zwischen dem Wärmenetz und der Fernwärmestation (ohne Wärmedämmung)  
Material: Stahl  
Schweissende/Innengewinde  
Preis beinhaltet 2 Stk.

Grösse Zoll	Betriebsdruck max. bar	Betriebstemperatur max. °C
3/4"	25	140
1"	25	140
1 1/4"	25	140

Art. Nr.

CHF

7011 483	231.-
7011 484	263.-
7013 944	327.-



**Kugelhahn Hausanlage DN 25 (1" IG)**

Kugelhähne als Absperrarmatur zwischen der Fernwärmestation und der Sekundärseite (ohne Wärmedämmung)  
Messing vernickelt  
Innen-/Aussengewinde  
Betriebsdruck max.: 16 bar  
Betriebstemperatur max.: 100 °C  
Preis beinhaltet 2 Stk.

7011 485	93.-
----------	------



**Kugelhahn Hausanlage DN 32 (1 1/4" IG)**

Kugelhähne als Absperrarmatur zwischen der Fernwärmestation und der Sekundärseite (ohne Wärmedämmung)  
Messing vernickelt  
Innen-/Aussengewinde  
Betriebsdruck max.: 16 bar  
Betriebstemperatur max.: 100 °C  
Preis beinhaltet 2 Stk.

7011 486	138.-
----------	-------



**Manometer**

0-16 bar, Ø 63 mm  
Preis beinhaltet 2 Stk.

7011 901	488.-
----------	-------



**Manometer**

0-25 bar, Ø 63 mm  
Preis beinhaltet 2 Stk.

7011 902	488.-
----------	-------



**Twinlock Mess-Stutzen**

zur Druck-und Temperaturmessung im Vorlauf und Rücklauf des Wärmenetzes an der Fernwärmestation (notwendige Messgeräte sind nicht enthalten)

2048 840	58.-
----------	------

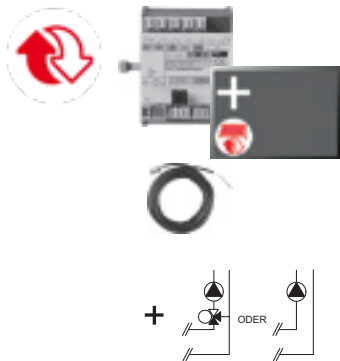


**Schweiss-Verschraubungen**

DN 20, PN 25  
(2 Stück)

7011 480	39.-
----------	------

**TopTronic® E ModulErweiterungen**  
zu TopTronic® E BasisModul Fernwärme com



**TopTronic® E ModulErweiterung Heizkreis Fernwärme TTE-FE HK FW**

Erweiterung der Ein- und Ausgänge eines ReglerModuls (BasisModul Fernwärme/Frischwasser, BasisModul Fernwärme com) zur Umsetzung diverser Funktionen.

Umsetzbare Funktionen und realisierbare Hydrauliken sind der Hoval Systemtechnik zu entnehmen.

Bestehend aus:

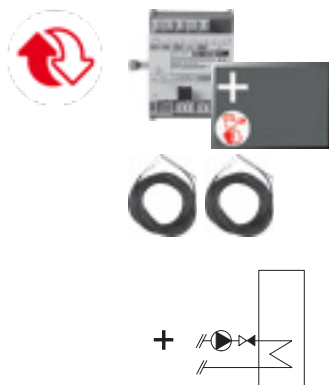
- Montagematerial
- Flachbandkabel zur Verbindung des Gerätebuses mit dem ReglerModul,
- Verbindungsset für den Anschluss des ReglerModuls an die Netzspannung,
- 1 Stk. Anlegefühler ALF/1.1P/2.5/T L = 2.5 m,
- Steckerset - FW-Erweiterung

Art. Nr.

CHF

6038 119

481.–



**TopTronic® E ModulErweiterung Warmwasser Fernwärme TTE-FE WW FW**

Erweiterung der Ein- und Ausgänge des BasisModuls Fernwärme/Frischwasser oder BasisModuls Fernwärme com zur Umsetzung eines Warmwasserkreises.

Bestehend aus:

- Montagematerial
- 2 Stk. Tauchfühler TF/1.1P/2.5/6T, L = 2.5 m

6038 120

511.–



**TopTronic® E ModulErweiterung Universal Fernwärme TTE-FE UNI FW**

Erweiterung der Ein- und Ausgänge eines BasisModuls Fernwärme/Frischwasser oder BasisModuls Fernwärme com zur Umsetzung diverser Funktionen.

Bestehend aus:

- Montagematerial

6038 117

469.–

**Hinweis**

Realisierbare Funktionen und Hydrauliken sind der Hoval Systemtechnik zu entnehmen.

**Weitere Informationen**

siehe Rubrik «Regelungen» - Kapitel «Hoval TopTronic® E ModulErweiterungen Fernwärme»



**Ethernet-Anbindung**

- TopTronic® E Fernwärme com R2
- Kommunikations-Modul Erweiterung zum TopTronic® E BasisModul Fernwärme com
- TCP/IP-Schnittstelle zur Kommunikation mit der Leittechnik HovalSupervisor
- Hutschienenmontage direkt neben dem BasisModul
- Anschluss an das BasisModul über Flachbandkabel
- Abmessungen (L x B x H): 96 x 48 x 42.3



**Repeater TopTronic® E Fernwärme com LON-Bus**

- Repeater als elektrischer Signalverstärker des LON-Bus-Netzwerkes
- Dient zur Vergrößerung der Reichweite des Signals bei langen Distanzen zwischen der Leitzentrale und den einzelnen ReglerModulen TopTronic® E BasisModul Fernwärme com
- Positionierung der Repeater abhängig vom Datennetzwerk (Verlegeart, Kabeltyp, Länge usw.) an unterschiedlichen Stellen im Netzwerk
- Spannungsversorgung 230 V AC
- Abmessungen (L x B x H): 71 x 92 x 60

**Hinweis**

Nach 5 Repeatern muss ein Router zur Signalverstärkung gesetzt werden. Artikel auf Anfrage.



**Router TopTronic® E Fernwärme com TTE-FWR - CAN-Bus**

- Schnittstelle zwischen dem Hoval LON-Bus-Netzwerk und HovalSupervisor
- Schnittstelle zwischen dem Hoval TCP/IP-Netzwerk und HovalSupervisor
- Dient als physikalische Schnittstelle zwischen dem Datenstrom des Fernwärmenetzes und z.B. einem Leitrechner mit TCP/IP-Schnittstelle
- Möglichkeit zur Aufschaltung von Differenzdruckfühlern durch variable Eingänge 0-10 V oder 0/4-20 mA
- Router einbaubar im Schaltschrank mit Hutschienenmontage
- Temperatur- und Druckregler für bis zu fünf Stränge oder fünf Heizkreise
- Abmessungen (L x B x H): 355 x 120 x 75

TopTronic® E BedienModul schwarz zur Bedienung des Routers (optional) und Gegenstecker-Satz müssen separat bestellt werden.

Art. Nr. CHF

6057 388 290.-

2045 034 876.-

6047 303 2'470.-



**Datendose TopTronic® E Fernwärme com LON-Bus und Blitzschutz**

- Datendose zum Verklemmen des Fernmeldekabels beim Hausanschluss
  - Anschluss hat nach den entsprechenden gültigen Vorgaben zu erfolgen
  - Datendosen müssen auch bei Blindanschlüssen installiert werden
  - 1 Stk. Eingangsblock 13-polig
  - 2 Stk. Abgangsböcke je 13-polig
  - 2 Stk. Abgänge 3-polig zu Regler und Repeater
  - Feuchtraumdose IP55
- Abmessungen (L x B x H):  
180 x 140 x 75  
inkl. 10 Stufennippeln

Art. Nr.	CHF
2061 738	170.–

Zubehör zu TopTronic® E



**TopTronic® E ReglerModule**

TTE-HK/WW	TopTronic® E Heizkreis-/ WarmwasserModul
TTE-SOL	TopTronic® E SolarModul
TTE-PS	TopTronic® E PufferModul
TTE-MWA	TopTronic® E MessModul

Art. Nr.

CHF

6034 571	631.–
6037 058	577.–
6037 057	577.–
6034 574	261.–



**TopTronic® E RaumbedienModule**

TTE-RBM	TopTronic® E RaumbedienModule
	easy weiss
	comfort weiss
	comfort schwarz

6037 071	403.–
6037 069	403.–
6037 070	403.–



**HovalConnect**

HovalConnect LAN
HovalConnect WLAN
SMS-Relais 4G AC

6049 496	360.–
6049 498	476.–
2078 080	951.–

**TopTronic® E SchnittstellenModule**

GLT Modul 0-10 V
HovalConnect Modbus
HovalConnect KNX

6034 578	745.–
6049 501	575.–
6049 593	1'120.–



**TopTronic® E Wandgehäuse**

WG-190	Wandgehäuse klein
WG-360	Wandgehäuse mittel
WG-360 BM	Wandgehäuse mittel mit BedienModul-Ausschnitt
WG-510	Wandgehäuse gross
WG-510 BM	Wandgehäuse gross mit BedienModul-Ausschnitt

6052 983	446.–
6052 984	464.–
6052 985	477.–
6052 986	502.–
6052 987	516.–



**TopTronic® E Fühler Fernwärme**

AF/1.1P/K	Aussenfühler
TF/1.1P/2.5/6T	Tauchfühler, L = 2.5 m
ALF/1.1P/2.5/T	Anlegefühler, L = 2.5 m
TF/1.1P/2.5S/6T	Kollektorfühler, L = 2.5 m

2056 774	86.–
2056 777	86.–
2056 778	86.–
2056 776	86.–

**Weitere Informationen**

siehe Rubrik «Regelungen»





**Vorlauftemperaturwächter**

für Bodenheizungen (pro Heizkreis 1 Wächter)  
15-95 °C, SD 6 K, Kapillare max. 700 mm  
Einstellung (von aussen sichtbar) unter der  
Gehäuseabdeckung

*Anlegethermostat RAK-TW1000.S*  
Thermostat mit Spannband,  
ohne Kabel und Stecker

*Set Anlegethermostat RAK-TW1000.S*  
Thermostat mit Spannband,  
mit beiliegendem Kabel (4 m) und mit Stecker

*Tauchthermostat RAK-TW1000.S SB 150*  
Thermostat mit Tauchhülse 1/2"  
- Tauchtiefe 150 mm Messing vernickelt

**Leittechnik HovalSupervisor**  
siehe Rubrik «Regelungen»

**Dienstleistungen**



**Zertifizierte Inbetriebsetzung**

**Fernwärmestation TransTherm® giro**

Obligatorische Inbetriebsetzung und  
Einregulierung der Übergabestation mit  
Zertifikat gemäss Lieferumfang.  
Aufschalten 1 Heiz- und 1 einregulierten  
Ladegruppe auf den Regler.

**Zuschlag für jede weitere Heizgruppe**

**Provisorische Inbetriebnahme Fernwärme**

Einmaliger Anlagenbesuch zwecks  
Inbetriebsetzung für den provisorischen  
Betrieb z.B. für Austrocknung des  
Unterlagsboden.

**Inbetriebsetzung HovalConnect**

Inbetriebsetzung des HovalConnect Gateway  
gleichzeitig mit dem Wärmeerzeuger

**Programmierung und Inbetriebnahme  
SMS-Schaltgerät auf Anlage**

Inbetriebnahmevoraussetzungen:  
- Elektrische Installation bauseits  
durchgeführt  
- Mini-SIM-Karte vorhanden  
- SIM-PIN vorhanden oder entfernt  
- Empfänger-Telefonnummer bekannt  
- Funktionen definiert  
- Meldungen definiert  
- Guter Mobilfunkempfang vorhanden  
(ggf. ist dieser vorab durch zusätzlich  
installierte Antenne bauseits zu  
gewährleisten)

**Genauer Leistungsumfang**  
siehe am Ende der Rubrik

**Projektierung**

objektbezogene Unterstützung  
nach Kundenabsprache

**Wasseranalyse**

Analyse-Set inkl. Report  
Wasserentnahme durch Kunde

Art. Nr. CHF

242 902 194.–

6033 745 215.–

6010 082 238.–

4503 745 865.–

4501 879 80.–

4506 413 355.–

4506 308 174.–

4505 223 366.–

4504 137 auf Anfrage

2045 792 230.–

TransTherm® giro Typ	Fernwärme primär						Heizung sekundär			
	Nenndruck max. bar	T-max. °C	Ventil kvs	Schliess- druck <sup>1)</sup> bar	Anschluss- grösse Zoll	Vmax. m³/h	Betriebs- druck bar	T-max. °C	Anschluss- grösse Zoll	Vmax. m³/h
(H0/N10/T110/P16)	16	110	1.6	4	G 1"	0.9	3	95	Rp 1"	1.3
(H0/N10/T140/P16)	16	140	1.6	14	G 1"	0.9	3	95	Rp 1"	1.3
(H0/N10/T150/P25)	25	150	1.6	20	G 1"	0.9	3	95	Rp 1"	1.3
(H0/N20/T110/P16)	16	110	2.5	4	G 1"	1.2	3	95	Rp 1"	2.4
(H0/N20/T140/P16)	16	140	2.5	14	G 1"	1.6	3	95	Rp 1"	2.4
(H0/N20/T150/P25)	25	150	2.5	20	G 1"	1.6	3	95	Rp 1"	2.4
(H0/N40/T110/P16)	16	110	4.0	14	G 1"	2.4	3	95	Rp 1"	4.5
(H0/N40/T140/P16)	16	140	4.0	14	G 1"	2.4	3	95	Rp 1"	4.5
(H0/N40/T150/P25)	25	150	4.0	20	G 1"	2.4	3	95	Rp 1"	4.5
(H0/N60/T110/P16)	16	110	6.3	14	G 1"	3.5	3	95	Rp 1"	6.5
(H0/N60/T140/P16)	16	140	6.3	14	G 1"	3.5	3	95	Rp 1"	6.5
(H0/N60/T150/P25)	25	150	6.3	20	G 1"	3.5	3	95	Rp 1"	6.5
(H0/N80/T110/P16)	16	110	8.0	14	G 1"	4.5	3	95	Rp 1"	6.5
(H0/N80/T140/P16)	16	140	8.0	14	G 1"	4.5	3	95	Rp 1"	6.5
(H0/N80/T150/P25)	25	150	8.0	20	G 1"	4.5	3	95	Rp 1"	6.5

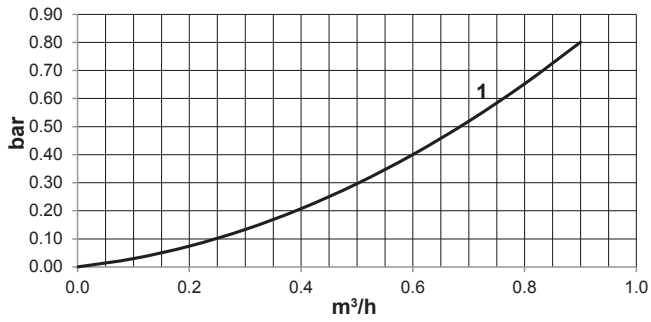
<sup>1)</sup> Ventil Stellantrieb

Druckverlustdiagramme

Fernwärme primär

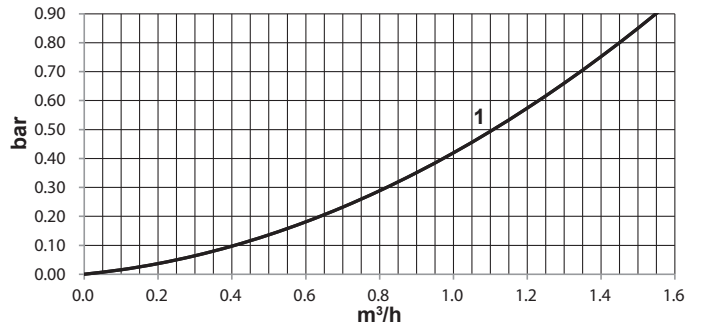
dp Regelventil mit Wärmetauscher,  
ohne Wärmezähler.

TransTherm® giro (H0/N10)



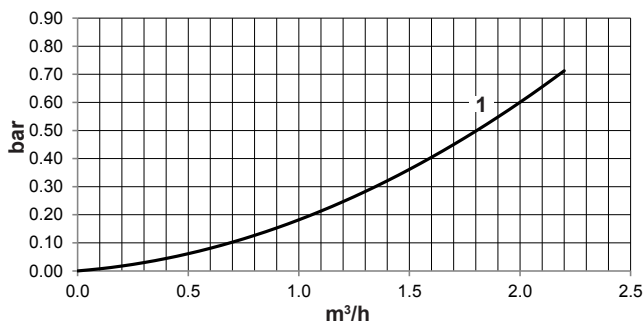
1 kvs 1.6 AVQM DN 15 PN 16(25) 150 °C ¾"

TransTherm® giro (H0/N20)



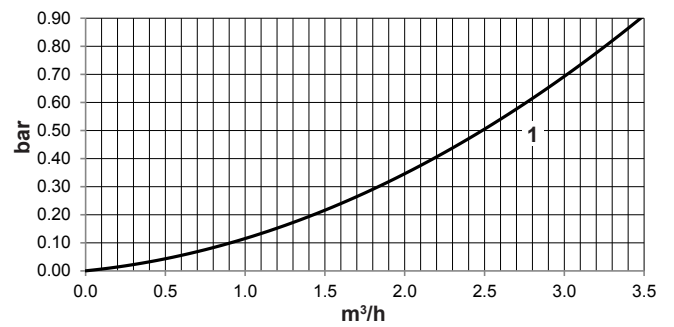
1 kvs 2.5 AVQM DN 15 PN 16(25) 150 °C ¾"

TransTherm® giro (H0/N40)



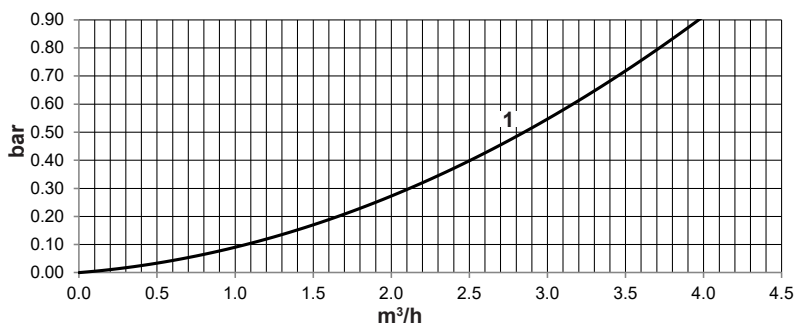
1 kvs 4.0 AVQM DN 15 PN 16(25) 150 °C ¾"

TransTherm® giro (H0/N60)



1 kvs 6.3 AVQM DN 20 PN 16(25) 150 °C 1"

TransTherm® giro (H0/N80)

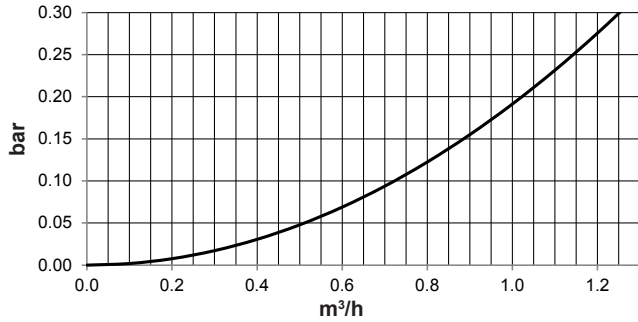


1 kvs 8.0 AVQM DN 20 PN 16(25) 150 °C 1"

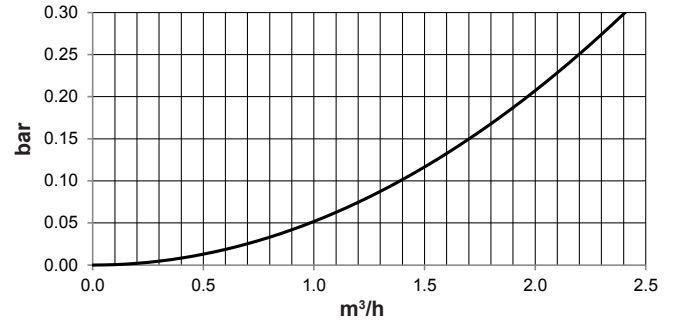
Druckverlustdiagramme

Hausanlage sekundär  
dp Wärmetauscher

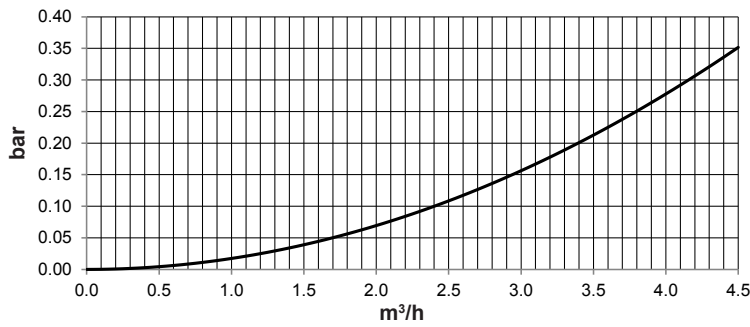
TransTherm® giro (H0/N10)



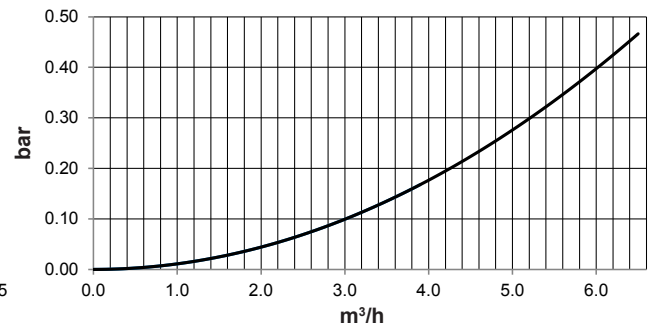
TransTherm® giro (H0/N20)



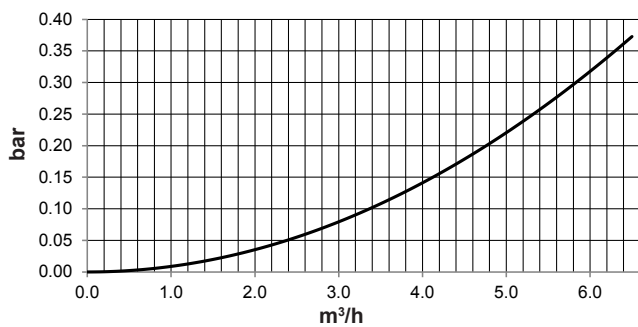
TransTherm® giro (H0/N40)



TransTherm® giro (H0/N60)



TransTherm® giro (H0/N80)



Leistungsdaten

TransTherm® giro (H0/N10-H0/N80)

- 2 Abgänge für Hausanlage
- Regelung integriert
  - primär: max. Rücklauftemperaturführung
  - sekundär: für 1 Mischerkreis, 1 Heizkreis ohne Mischer, 1 Warmwasserladekreis

Heizung sekundär			Fernwärme									
			70 °C					75 °C				
			H0/N10	H0/N20	H0/N40	H0/N60	H0/N80	H0/N10	H0/N20	H0/N40	H0/N60	H0/N80
<b>75/50 °C</b>	T RL primär	°C	-	-	-	-	-	-	-	-	-	-
	<b>Ḃ primär</b>	m³/h	-	-	-	-	-	-	-	-	-	-
	Q max.	kW	-	-	-	-	-	-	-	-	-	-
	<b>Ḃ sekundär</b>	m³/h	-	-	-	-	-	-	-	-	-	-
<b>70/50 °C</b>	T RL primär	°C	-	-	-	-	-	55	55	55	55	55
	<b>Ḃ primär</b>	m³/h	-	-	-	-	-	<b>0.77</b>	<b>1.60</b>	<b>2.40</b>	<b>3.50</b>	4.50
	Q max.	kW	-	-	-	-	-	18	37	56	81	105
	<b>Ḃ sekundär</b>	m³/h	-	-	-	-	-	<b>0.77</b>	<b>1.60</b>	<b>2.40</b>	<b>3.50</b>	4.50
<b>70/55 °C</b>	T RL primär	°C	-	-	-	-	-	60	60	60	60	60
	<b>Ḃ primär</b>	m³/h	-	-	-	-	-	<b>0.92</b>	<b>1.60</b>	<b>2.40</b>	<b>3.50</b>	<b>4.50</b>
	Q max.	kW	-	-	-	-	-	16	28	42	61	79
	<b>Ḃ sekundär</b>	m³/h	-	-	-	-	-	<b>0.92</b>	<b>1.60</b>	<b>2.40</b>	<b>3.50</b>	<b>4.50</b>
<b>65/40 °C</b>	T RL primär	°C	45	45	45	45	45	43	43	43	43	43
	<b>Ḃ primär</b>	m³/h	<b>0.34</b>	<b>0.89</b>	<b>2.13</b>	<b>3.30</b>	<b>4.47</b>	<b>0.32</b>	<b>0.86</b>	<b>1.94</b>	<b>3.01</b>	<b>4.09</b>
	Q max.	kW	10	26	62	96	130	12	32	72	112	152
	<b>Ḃ sekundär</b>	m³/h	<b>0.34</b>	<b>0.89</b>	<b>2.13</b>	<b>3.30</b>	<b>4.47</b>	<b>0.41</b>	<b>1.10</b>	<b>2.48</b>	<b>3.85</b>	<b>5.23</b>
<b>60/40 °C</b>	T RL primär	°C	43	43	43	43	43	43	43	43	43	43
	<b>Ḃ primär</b>	m³/h	<b>0.57</b>	<b>1.40</b>	<b>2.40</b>	<b>3.50</b>	<b>4.50</b>	<b>0.70</b>	<b>1.45</b>	<b>2.40</b>	<b>3.50</b>	<b>4.06</b>
	Q max.	kW	18	44	75	110	141	26	54	89	130	151
	<b>Ḃ sekundär</b>	m³/h	<b>0.77</b>	<b>1.89</b>	<b>3.24</b>	<b>4.73</b>	<b>6.08</b>	<b>1.12</b>	<b>2.32</b>	<b>3.84</b>	<b>5.60</b>	<b>6.50</b>
<b>60/45 °C</b>	T RL primär	°C	47	47	47	47	47	47	47	47	47	47
	<b>Ḃ primär</b>	m³/h	<b>0.67</b>	<b>1.50</b>	<b>2.40</b>	<b>3.50</b>	<b>4.50</b>	<b>0.61</b>	<b>1.23</b>	<b>2.33</b>	<b>3.19</b>	<b>3.48</b>
	Q max.	kW	18	40	64	94	113	20	40	76	104	113
	<b>Ḃ sekundär</b>	m³/h	<b>1.03</b>	<b>2.29</b>	<b>3.68</b>	<b>5.37</b>	<b>6.50</b>	<b>1.15</b>	<b>2.29</b>	<b>4.36</b>	<b>5.96</b>	<b>6.50</b>
<b>55/30 °C</b>	T RL primär	°C	33	33	33	33	33	33	33	33	33	33
	<b>Ḃ primär</b>	m³/h	<b>0.42</b>	<b>1.07</b>	<b>2.42</b>	<b>3.50</b>	<b>4.50</b>	<b>0.57</b>	<b>1.35</b>	<b>2.40</b>	<b>3.52</b>	<b>3.87</b>
	Q max.	kW	18	46	104	151	189	28	66	117	172	189
	<b>Ḃ sekundär</b>	m³/h	<b>0.62</b>	<b>1.58</b>	<b>3.58</b>	<b>5.18</b>	<b>6.50</b>	<b>0.96</b>	<b>2.27</b>	<b>4.03</b>	<b>5.92</b>	<b>6.50</b>
<b>50/30 °C</b>	T RL primär	°C	32	32	32	32	32	32	32	32	32	32
	<b>Ḃ primär</b>	m³/h	<b>0.54</b>	<b>1.18</b>	<b>2.26</b>	<b>3.03</b>	<b>3.42</b>	<b>0.52</b>	<b>1.04</b>	<b>2.00</b>	<b>2.72</b>	<b>3.02</b>
	Q max.	kW	24	52	100	134	151	26	52	100	136	151
	<b>Ḃ sekundär</b>	m³/h	<b>1.03</b>	<b>2.24</b>	<b>4.30</b>	<b>5.76</b>	<b>6.50</b>	<b>1.12</b>	<b>2.24</b>	<b>4.30</b>	<b>5.85</b>	<b>6.50</b>
<b>50/35 °C</b>	T RL primär	°C	36	36	36	36	36	36	36	36	36	36
	<b>Ḃ primär</b>	m³/h	<b>0.51</b>	<b>1.01</b>	<b>1.87</b>	<b>2.58</b>	<b>2.87</b>	<b>0.44</b>	<b>0.88</b>	<b>1.63</b>	<b>2.25</b>	<b>2.50</b>
	Q max.	kW	20	40	74	102	113	20	40	74	102	113
	<b>Ḃ sekundär</b>	m³/h	<b>1.15</b>	<b>2.29</b>	<b>4.24</b>	<b>5.85</b>	<b>6.50</b>	<b>1.15</b>	<b>2.29</b>	<b>4.24</b>	<b>5.85</b>	<b>6.50</b>
<b>45/30 °C</b>	T RL primär	°C	31	31	31	31	31	31	31	31	31	31
	<b>Ḃ primär</b>	m³/h	<b>0.44</b>	<b>0.88</b>	<b>1.63</b>	<b>2.25</b>	<b>2.50</b>	<b>0.39</b>	<b>0.78</b>	<b>1.45</b>	<b>1.99</b>	<b>2.22</b>
	Q max.	kW	20	40	74	102	113	20	40	74	102	113
	<b>Ḃ sekundär</b>	m³/h	<b>1.15</b>	<b>2.29</b>	<b>4.24</b>	<b>5.85</b>	<b>6.50</b>	<b>1.15</b>	<b>2.29</b>	<b>4.24</b>	<b>5.85</b>	<b>6.50</b>
<b>45/35 °C</b>	T RL primär	°C	36	36	36	36	36	36	36	36	36	36
	<b>Ḃ primär</b>	m³/h	<b>0.30</b>	<b>0.66</b>	<b>1.26</b>	<b>1.72</b>	<b>1.91</b>	<b>0.26</b>	<b>0.57</b>	<b>1.10</b>	<b>1.50</b>	<b>1.67</b>
	Q max.	kW	12	26	50	68	76	12	26	50	68	76
	<b>Ḃ sekundär</b>	m³/h	<b>1.03</b>	<b>2.24</b>	<b>4.30</b>	<b>5.85</b>	<b>6.50</b>	<b>1.03</b>	<b>2.24</b>	<b>4.30</b>	<b>5.85</b>	<b>6.50</b>

**TransTherm® giro (H0/N10-H0/N80)**

- 2 Abgänge für Hausanlage
- Regelung integriert
  - primär: max. Rücklauftemperaturführung
  - sekundär: für 1 Mischerkreis, 1 Heizkreis ohne Mischer, 1 Warmwasserladekreis

Fernwärme

Heizung sekundär	TransTherm® giro		80 °C					90 °C				
			H0/N10	H0/N20	H0/N40	H0/N60	H0/N80	H0/N10	H0/N20	H0/N40	H0/N60	H0/N80
75/50 °C	T RL primär	°C	55	55	55	55	55	53	53	53	53	53
	Ḃ primär	m³/h	<b>0.41</b>	<b>1.10</b>	<b>2.41</b>	<b>3.50</b>	<b>4.50</b>	<b>0.60</b>	<b>1.49</b>	<b>2.98</b>	<b>3.50</b>	<b>4.50</b>
	Q max.	kW	12	32	70	102	131	26	64	128	151	189
	Ḃ sekundär	m³/h	<b>0.41</b>	<b>1.10</b>	<b>2.41</b>	<b>3.50</b>	<b>4.50</b>	<b>0.89</b>	<b>2.20</b>	<b>4.40</b>	<b>5.18</b>	<b>6.50</b>
70/50 °C	T RL primär	°C	53	53	53	53	53	52	52	52	52	52
	Ḃ primär	m³/h	<b>0.64</b>	<b>1.66</b>	<b>2.40</b>	<b>3.50</b>	<b>4.50</b>	<b>0.63</b>	<b>1.22</b>	<b>2.31</b>	<b>3.50</b>	<b>3.50</b>
	Q max.	kW	20	52	75	110	141	28	54	102	151	151
	Ḃ sekundär	m³/h	<b>0.86</b>	<b>2.24</b>	<b>3.24</b>	<b>4.73</b>	<b>6.08</b>	<b>1.20</b>	<b>2.32</b>	<b>4.39</b>	<b>6.50</b>	<b>6.50</b>
70/55 °C	T RL primär	°C	58	58	58	58	58	57	57	57	57	57
	Ḃ primär	m³/h	<b>0.78</b>	<b>1.56</b>	<b>2.97</b>	<b>3.50</b>	<b>4.50</b>	<b>0.52</b>	<b>1.04</b>	<b>1.98</b>	<b>2.71</b>	<b>2.96</b>
	Q max.	kW	20	40	76	90	113	20	40	76	104	113
	Ḃ sekundär	m³/h	<b>1.15</b>	<b>2.29</b>	<b>4.36</b>	<b>5.13</b>	<b>6.50</b>	<b>1.15</b>	<b>2.29</b>	<b>4.36</b>	<b>5.96</b>	<b>6.50</b>
65/40 °C	T RL primär	°C	42	42	42	42	42	42	42	42	42	42
	Ḃ primär	m³/h	<b>0.32</b>	<b>0.81</b>	<b>1.77</b>	<b>2.76</b>	<b>4.28</b>	<b>0.61</b>	<b>1.22</b>	<b>2.26</b>	<b>3.12</b>	<b>3.39</b>
	Q max.	kW	14	36	78	122	189	34	68	126	174	189
	Ḃ sekundär	m³/h	<b>0.48</b>	<b>1.24</b>	<b>2.68</b>	<b>4.20</b>	<b>6.50</b>	<b>1.17</b>	<b>2.34</b>	<b>4.33</b>	<b>5.99</b>	<b>6.50</b>
60/40 °C	T RL primär	°C	42	42	42	42	42	42	42	42	42	42
	Ḃ primär	m³/h	<b>0.59</b>	<b>1.22</b>	<b>2.26</b>	<b>3.12</b>	<b>3.42</b>	<b>0.47</b>	<b>0.97</b>	<b>1.79</b>	<b>2.47</b>	<b>2.71</b>
	Q max.	kW	26	54	100	138	151	26	54	100	138	151
	Ḃ sekundär	m³/h	<b>1.12</b>	<b>2.32</b>	<b>4.30</b>	<b>5.93</b>	<b>6.50</b>	<b>1.12</b>	<b>2.32</b>	<b>4.30</b>	<b>5.93</b>	<b>6.50</b>
60/45 °C	T RL primär	°C	47	47	47	47	47	47	47	47	47	47
	Ḃ primär	m³/h	<b>0.52</b>	<b>1.04</b>	<b>1.98</b>	<b>2.71</b>	<b>2.96</b>	<b>0.40</b>	<b>0.80</b>	<b>1.52</b>	<b>2.08</b>	<b>2.27</b>
	Q max.	kW	20	40	76	104	113	20	40	76	104	113
	Ḃ sekundär	m³/h	<b>1.15</b>	<b>2.29</b>	<b>4.36</b>	<b>5.96</b>	<b>6.50</b>	<b>1.15</b>	<b>2.29</b>	<b>4.36</b>	<b>5.96</b>	<b>6.50</b>
55/30 °C	T RL primär	°C	33	33	33	33	33	32	32	32	32	32
	Ḃ primär	m³/h	<b>0.62</b>	<b>1.21</b>	<b>2.27</b>	<b>3.15</b>	<b>3.46</b>	<b>0.50</b>	<b>0.98</b>	<b>1.84</b>	<b>2.55</b>	<b>2.80</b>
	Q max.	kW	34	66	124	172	189	34	66	124	172	189
	Ḃ sekundär	m³/h	<b>1.17</b>	<b>2.27</b>	<b>4.27</b>	<b>5.92</b>	<b>6.50</b>	<b>1.17</b>	<b>2.27</b>	<b>4.27</b>	<b>5.92</b>	<b>6.50</b>
50/30 °C	T RL primär	°C	32	32	32	32	32	32	32	32	32	32
	Ḃ primär	m³/h	<b>0.47</b>	<b>0.93</b>	<b>1.79</b>	<b>2.44</b>	<b>2.71</b>	<b>0.39</b>	<b>0.77</b>	<b>1.48</b>	<b>2.02</b>	<b>2.24</b>
	Q max.	kW	26	52	100	136	151	26	52	100	136	151
	Ḃ sekundär	m³/h	<b>1.12</b>	<b>2.24</b>	<b>4.30</b>	<b>5.85</b>	<b>6.50</b>	<b>1.12</b>	<b>2.24</b>	<b>4.30</b>	<b>5.85</b>	<b>6.50</b>
50/35 °C	T RL primär	°C	36	36	36	36	36	36	36	36	36	36
	Ḃ primär	m³/h	<b>0.39</b>	<b>0.78</b>	<b>1.45</b>	<b>1.99</b>	<b>2.22</b>	<b>0.32</b>	<b>0.64</b>	<b>1.18</b>	<b>1.62</b>	<b>1.81</b>
	Q max.	kW	20	40	74	102	113	20	40	74	102	113
	Ḃ sekundär	m³/h	<b>1.15</b>	<b>2.29</b>	<b>4.24</b>	<b>5.85</b>	<b>6.50</b>	<b>1.15</b>	<b>2.29</b>	<b>4.24</b>	<b>5.85</b>	<b>6.50</b>
45/30 °C	T RL primär	°C	31	31	31	31	31	31	31	31	31	31
	Ḃ primär	m³/h	<b>0.35</b>	<b>0.70</b>	<b>1.30</b>	<b>1.79</b>	<b>1.99</b>	<b>0.29</b>	<b>0.58</b>	<b>1.08</b>	<b>1.49</b>	<b>1.65</b>
	Q max.	kW	20	40	74	102	113	20	40	74	102	113
	Ḃ sekundär	m³/h	<b>1.15</b>	<b>2.29</b>	<b>4.24</b>	<b>5.85</b>	<b>6.50</b>	<b>1.15</b>	<b>2.29</b>	<b>4.24</b>	<b>5.85</b>	<b>6.50</b>
45/35 °C	T RL primär	°C	36	36	36	36	36	36	36	36	36	36
	Ḃ primär	m³/h	<b>0.23</b>	<b>0.51</b>	<b>0.98</b>	<b>1.33</b>	<b>1.48</b>	<b>0.19</b>	<b>0.41</b>	<b>0.80</b>	<b>1.08</b>	<b>1.20</b>
	Q max.	kW	12	26	50	68	76	12	26	50	68	76
	Ḃ sekundär	m³/h	<b>1.03</b>	<b>2.24</b>	<b>4.30</b>	<b>5.85</b>	<b>6.50</b>	<b>1.03</b>	<b>2.24</b>	<b>4.30</b>	<b>5.85</b>	<b>6.50</b>

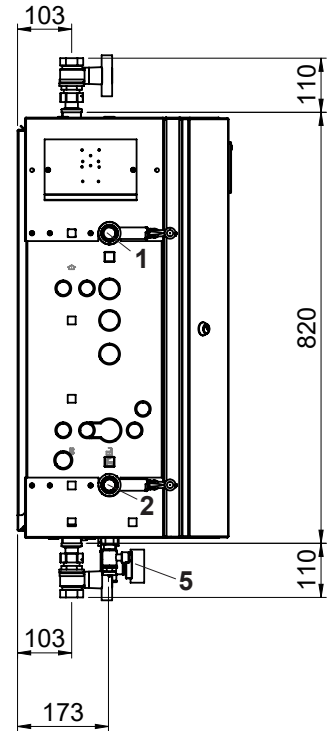
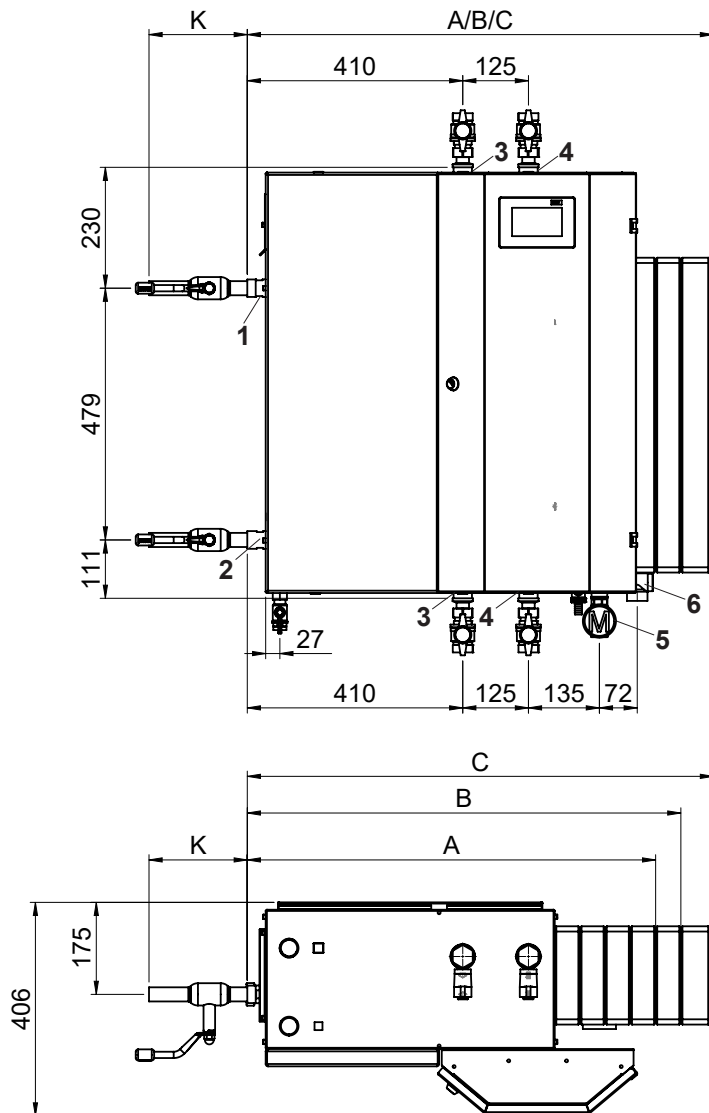
**TransTherm® giro (H0/N10-H0/N80)**

- 2 Abgänge für Hausanlage
- Regelung integriert
- primär: max. Rücklauftemperaturführung
- sekundär: für 1 Mischkreis, 1 Heizkreis ohne Mischer, 1 Warmwasserladekreis


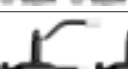


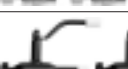

Heizung sekundär			Fernwärme									
			110 °C					130 °C				
			H0/N10	H0/N20	H0/N40	H0/N60	H0/N80	H0/N10	H0/N20	H0/N40	H0/N60	H0/N80
75/50 °C	T RL primär	°C	52	52	52	52	52	52	52	52	52	52
	<b>Ḃ primär</b>	<b>m³/h</b>	<b>0.50</b>	<b>1.01</b>	<b>1.90</b>	<b>2.58</b>	<b>2.80</b>	<b>0.37</b>	<b>0.75</b>	<b>1.41</b>	<b>1.92</b>	<b>2.08</b>
	Q max.	kW	34	68	128	174	189	34	68	128	174	189
	<b>Ḃ sekundär</b>	<b>m³/h</b>	<b>1.17</b>	<b>2.34</b>	<b>4.40</b>	<b>5.99</b>	<b>6.50</b>	<b>1.17</b>	<b>2.34</b>	<b>4.40</b>	<b>5.99</b>	<b>6.50</b>
70/50 °C	T RL primär	°C	52	52	52	52	52	52	52	52	52	52
	<b>Ḃ primär</b>	<b>m³/h</b>	<b>0.42</b>	<b>0.80</b>	<b>1.51</b>	<b>2.24</b>	<b>2.24</b>	<b>0.31</b>	<b>0.60</b>	<b>1.12</b>	<b>1.67</b>	<b>1.67</b>
	Q max.	kW	28	54	102	151	151	28	54	102	151	151
	<b>Ḃ sekundär</b>	<b>m³/h</b>	<b>1.20</b>	<b>2.32</b>	<b>4.39</b>	<b>6.50</b>	<b>6.50</b>	<b>1.20</b>	<b>2.32</b>	<b>4.39</b>	<b>6.50</b>	<b>6.50</b>
70/55 °C	T RL primär	°C	57	57	57	57	57	57	57	57	57	57
	<b>Ḃ primär</b>	<b>m³/h</b>	<b>0.32</b>	<b>0.65</b>	<b>1.23</b>	<b>1.69</b>	<b>1.84</b>	<b>0.24</b>	<b>0.47</b>	<b>0.90</b>	<b>1.23</b>	<b>1.34</b>
	Q max.	kW	20	40	76	104	113	20	40	76	104	113
	<b>Ḃ sekundär</b>	<b>m³/h</b>	<b>1.15</b>	<b>2.29</b>	<b>4.36</b>	<b>5.96</b>	<b>6.50</b>	<b>1.15</b>	<b>2.29</b>	<b>4.36</b>	<b>5.96</b>	<b>6.50</b>
65/40 °C	T RL primär	°C	42	42	42	42	42	42	42	42	42	42
	<b>Ḃ primär</b>	<b>m³/h</b>	<b>0.43</b>	<b>0.86</b>	<b>1.59</b>	<b>2.20</b>	<b>2.39</b>	<b>0.33</b>	<b>0.66</b>	<b>1.23</b>	<b>1.70</b>	<b>1.85</b>
	Q max.	kW	34	68	126	174	189	34	68	126	174	189
	<b>Ḃ sekundär</b>	<b>m³/h</b>	<b>1.17</b>	<b>2.34</b>	<b>4.33</b>	<b>5.99</b>	<b>6.50</b>	<b>1.17</b>	<b>2.34</b>	<b>4.33</b>	<b>5.99</b>	<b>6.50</b>
60/40 °C	T RL primär	°C	42	42	42	42	42	42	42	42	42	42
	<b>Ḃ primär</b>	<b>m³/h</b>	<b>0.33</b>	<b>0.68</b>	<b>1.26</b>	<b>1.75</b>	<b>1.91</b>	<b>0.25</b>	<b>0.53</b>	<b>0.98</b>	<b>1.35</b>	<b>1.48</b>
	Q max.	kW	26	54	100	138	151	26	54	100	138	151
	<b>Ḃ sekundär</b>	<b>m³/h</b>	<b>1.12</b>	<b>2.32</b>	<b>4.30</b>	<b>5.93</b>	<b>6.50</b>	<b>1.12</b>	<b>2.32</b>	<b>4.30</b>	<b>5.93</b>	<b>6.50</b>
60/45 °C	T RL primär	°C	47	47	47	47	47	47	47	47	47	47
	<b>Ḃ primär</b>	<b>m³/h</b>	<b>0.27</b>	<b>0.55</b>	<b>1.04</b>	<b>1.42</b>	<b>1.55</b>	<b>0.21</b>	<b>0.41</b>	<b>0.79</b>	<b>1.08</b>	<b>1.17</b>
	Q max.	kW	20	40	76	104	113	20	40	76	104	113
	<b>Ḃ sekundär</b>	<b>m³/h</b>	<b>1.15</b>	<b>2.29</b>	<b>4.36</b>	<b>5.96</b>	<b>6.50</b>	<b>1.15</b>	<b>2.29</b>	<b>4.36</b>	<b>5.96</b>	<b>6.50</b>
55/30 °C	T RL primär	°C	32	32	32	32	32	32	32	32	32	32
	<b>Ḃ primär</b>	<b>m³/h</b>	<b>0.37</b>	<b>0.73</b>	<b>1.37</b>	<b>1.90</b>	<b>2.08</b>	<b>0.30</b>	<b>0.58</b>	<b>1.09</b>	<b>1.51</b>	<b>1.66</b>
	Q max.	kW	34	66	124	172	189	34	66	124	172	189
	<b>Ḃ sekundär</b>	<b>m³/h</b>	<b>1.17</b>	<b>2.27</b>	<b>4.27</b>	<b>5.92</b>	<b>6.50</b>	<b>1.17</b>	<b>2.27</b>	<b>4.27</b>	<b>5.92</b>	<b>6.50</b>
50/30 °C	T RL primär	°C	32	32	32	32	32	32	32	32	32	32
	<b>Ḃ primär</b>	<b>m³/h</b>	<b>0.29</b>	<b>0.57</b>	<b>1.10</b>	<b>1.50</b>	<b>1.67</b>	<b>0.23</b>	<b>0.46</b>	<b>0.88</b>	<b>1.19</b>	<b>1.33</b>
	Q max.	kW	26	52	100	136	151	26	52	100	136	151
	<b>Ḃ sekundär</b>	<b>m³/h</b>	<b>1.12</b>	<b>2.24</b>	<b>4.30</b>	<b>5.85</b>	<b>6.50</b>	<b>1.12</b>	<b>2.24</b>	<b>4.30</b>	<b>5.85</b>	<b>6.50</b>
50/35 °C	T RL primär	°C	36	36	36	36	36	36	36	36	36	36
	<b>Ḃ primär</b>	<b>m³/h</b>	<b>0.23</b>	<b>0.46</b>	<b>0.86</b>	<b>1.19</b>	<b>1.32</b>	<b>0.18</b>	<b>0.37</b>	<b>0.68</b>	<b>0.93</b>	<b>1.04</b>
	Q max.	kW	20	40	74	102	113	20	40	74	102	113
	<b>Ḃ sekundär</b>	<b>m³/h</b>	<b>1.15</b>	<b>2.29</b>	<b>4.24</b>	<b>5.85</b>	<b>6.50</b>	<b>1.15</b>	<b>2.29</b>	<b>4.24</b>	<b>5.85</b>	<b>6.50</b>
45/30 °C	T RL primär	°C	31	31	31	31	31	31	31	31	31	31
	<b>Ḃ primär</b>	<b>m³/h</b>	<b>0.22</b>	<b>0.44</b>	<b>0.81</b>	<b>1.11</b>	<b>1.23</b>	<b>0.17</b>	<b>0.35</b>	<b>0.64</b>	<b>0.89</b>	<b>0.99</b>
	Q max.	kW	20	40	74	102	113	20	40	74	102	113
	<b>Ḃ sekundär</b>	<b>m³/h</b>	<b>1.15</b>	<b>2.29</b>	<b>4.24</b>	<b>5.85</b>	<b>6.50</b>	<b>1.15</b>	<b>2.29</b>	<b>4.24</b>	<b>5.85</b>	<b>6.50</b>
45/35 °C	T RL primär	°C	36	36	36	36	37	36	36	36	36	36
	<b>Ḃ primär</b>	<b>m³/h</b>	<b>0.14</b>	<b>0.30</b>	<b>0.58</b>	<b>0.79</b>	<b>0.89</b>	<b>0.11</b>	<b>0.24</b>	<b>0.46</b>	<b>0.62</b>	<b>0.69</b>
	Q max.	kW	12	26	50	68	76	12	26	50	68	76
	<b>Ḃ sekundär</b>	<b>m³/h</b>	<b>1.03</b>	<b>2.24</b>	<b>4.30</b>	<b>5.85</b>	<b>6.50</b>	<b>1.03</b>	<b>2.24</b>	<b>4.30</b>	<b>5.85</b>	<b>6.50</b>

**TransTherm® giro (H0/N10-H0/N80)**  
(Masse in mm)

**Fernwärmeanschluss links - Aussenansicht**



TransTherm® giro Typ	Bezeichnung	ohne Option Kugelhahn mm
(H0/N10,H0/N20)	A	791
(H0/N40)	B	839
(H0/N60,H0/N80)	C	887

Option Kugelhahn	Grösse	Anschlussgrösse Zoll	K mm
	DN 20	3/4"	85
	DN 25	1"	110
	DN 32	1 1/4"	115
	DN 20	3/4"	180
	DN 25	1"	195
	DN 32	1 1/4"	235

- 1 VL - primär R 1"
- 2 RL - primär R 1"
- 3 VL - sekundär Rp 1"
- 4 RL - sekundär Rp 1"
- 5 Membran-Druckausdehnungsfäss-Anschluss (Kugelhahnen/Manometer Option) Rp 1/2"
- 6 Sicherheitsventil 1/2"

**Passtücke Wärmezähler:**

- PN 16**  
 (H0/N10,H0/N20) R 3/4", 110 mm  
 (H0/N40,H0/N60) R 1", 130 mm  
 (H0/N80) R 1 1/4", 260 mm  
**PN 25**  
 (H0/N10-H0/N60) R 1", 190 mm  
 (H0/N80) R 1 1/4", 260 mm

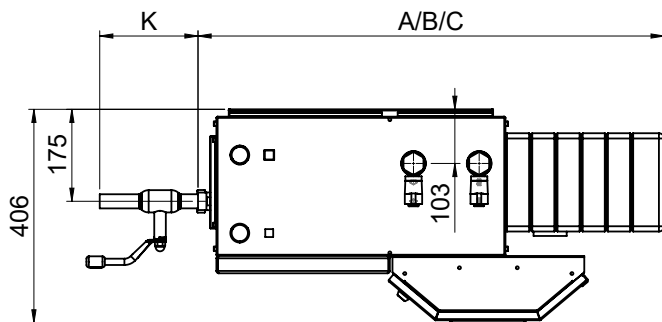
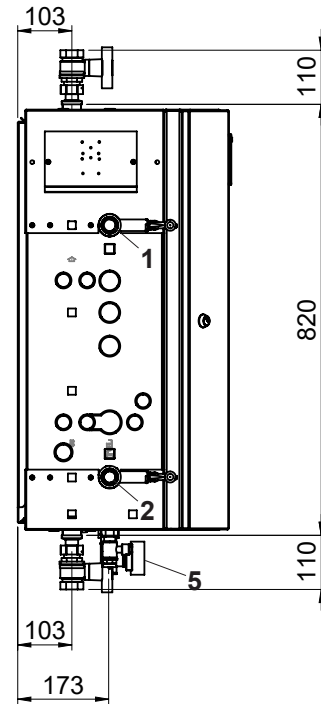
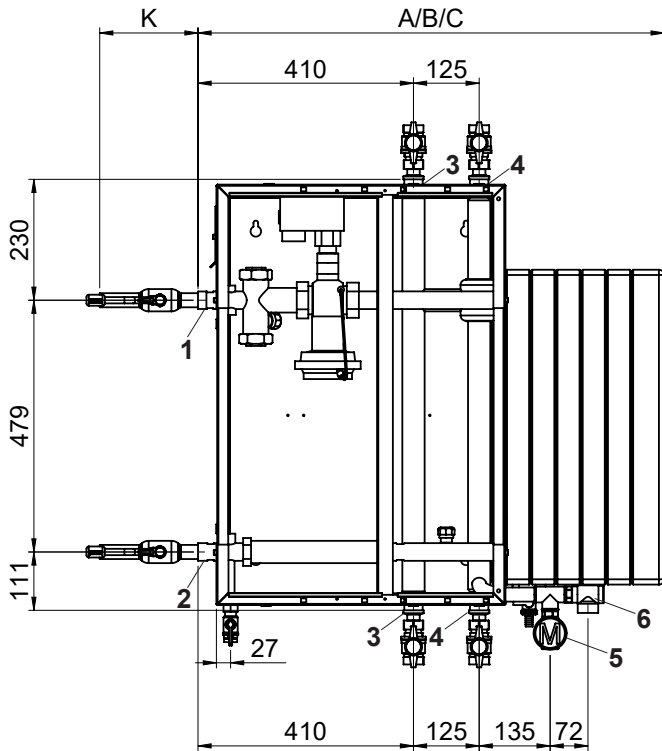
**Fühlermasse:**

- 1 x M10 x 1 (27.5-38 mm)
- 1 x 1/4" für Tauchhülse (Länge ohne Aufsatz 35 mm)









**TransTherm® giro (H0/N10-H0/N80)**  
(Masse in mm)

**Fernwärmeanschluss links - Innenansicht**



TransTherm® giro Typ	Bezeichnung	ohne Option Kugelhahn mm
(H0/N10,H0/N20)	A	791
(H0/N40)	B	839
(H0/N60,H0/N80)	C	887

Option Kugelhahn	Grösse	Anschlussgrösse Zoll	K mm
	DN 20	3/4"	85
	DN 25	1"	110
	DN 32	1 1/4"	115
	DN 20	3/4"	180
	DN 25	1"	195
	DN 32	1 1/4"	235

- 1 VL - primär R 1"
- 2 RL - primär R 1"
- 3 VL - sekundär Rp 1"
- 4 RL - sekundär Rp 1"
- 5 Membran-Druckausdehnungsgefäss-Anschluss (Kugelhahnen/Manometer Option) Rp 1/2"
- 6 Sicherheitsventil 1/2"

**Passtücke Wärmezähler:**

- PN 16**  
 (H0/N10,H0/N20) R 3/4", 110 mm  
 (H0/N40,H0/N60) R 1", 130 mm  
 (H0/N80) R 1 1/4", 260 mm
- PN 25**  
 (H0/N10-H0/N60) R 1", 190 mm  
 (H0/N80) R 1 1/4", 260 mm

**Fühlermasse:**

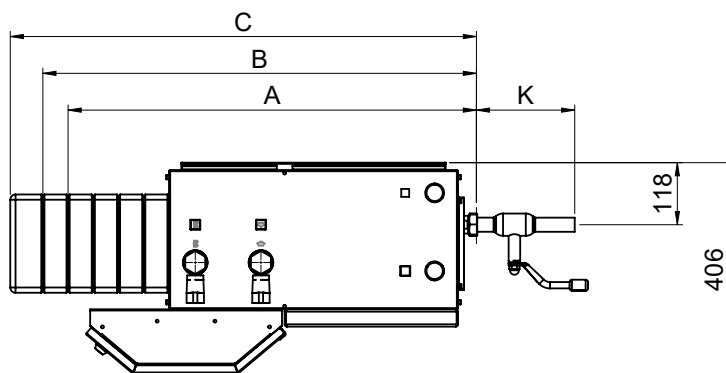
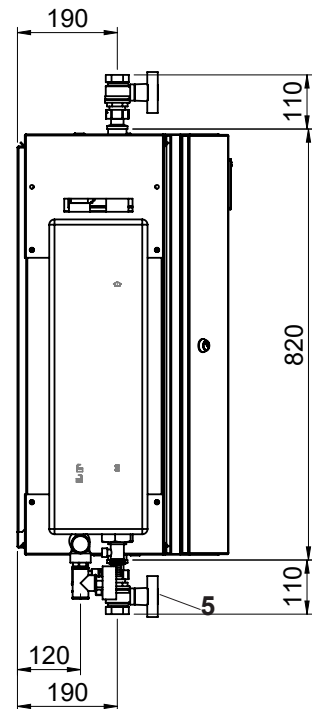
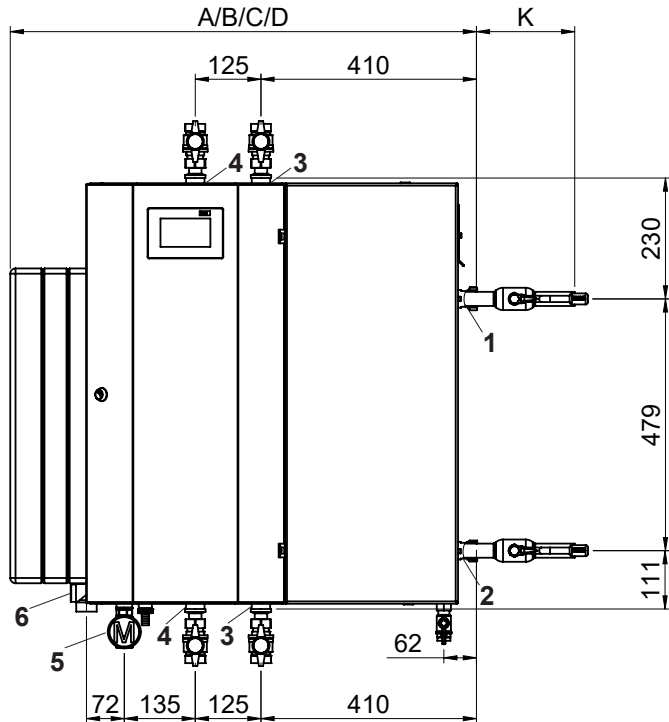
- 1 x M10 x 1 (27.5-38 mm)
- 1 x 1/4" für Tauchhülse (Länge ohne Aufsatz 35 mm)

**TransTherm® giro (H0/N10-H0/N80)**

(Masse in mm)

**Fernwärmeanschluss rechts - Aussenansicht**

Für diese Anschlussart muss das Gehäuse bauseitig um 180° gedreht werden.



- 1 VL - primär R 1"
- 2 RL - primär R 1"
- 3 VL - sekundär Rp 1"
- 4 RL - sekundär Rp 1"
- 5 Membran-Druckausdehnungsgefäß-Anschluss (Kugelhahnen/Manometer Option) Rp 1/2"
- 6 Sicherheitsventil 1/2"

TransTherm® giro Typ	Bezeichnung	ohne Option Kugelhahn mm
(H0/N10,H0/N20)	A	791
(H0/N40)	B	839
(H0/N60,H0/N80)	C	887

Option Kugelhahn	Grösse	Anschlussgrösse Zoll	K mm
	DN 20	3/4"	85
	DN 25	1"	110
	DN 32	1 1/4"	115
	DN 20	3/4"	180
	DN 25	1"	195
	DN 32	1 1/4"	235

**Passtücke Wärmezähler:**

- PN 16**
- (H0/N10,H0/N20) R 3/4", 110 mm
  - (H0/N40,H0/N60) R 1", 130 mm
  - (H0/N80) R 1 1/4", 260 mm

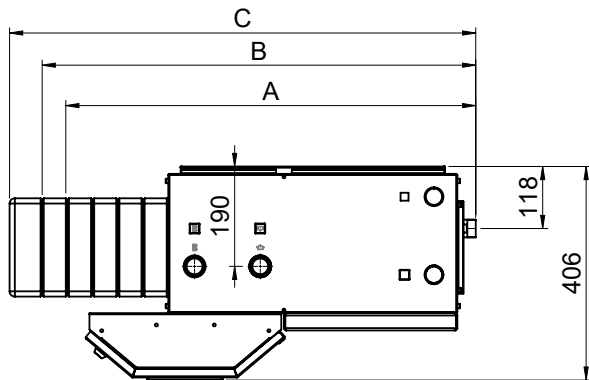
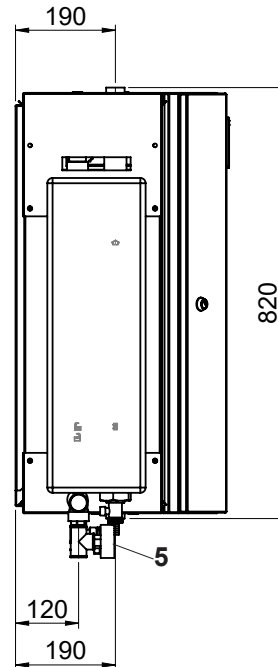
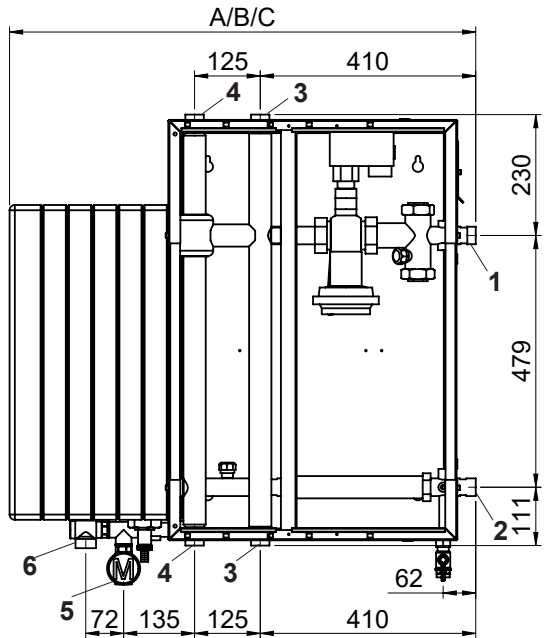
- PN 25**
- (H0/N10-H0/N60) R 1", 190 mm
  - (H0/N80) R 1 1/4", 260 mm

**Fühlermasse:**







- 1 x M10 x 1 (27.5-38 mm)
- 1 x 1/4" für Tauchhülse (Länge ohne Aufsatz 35 mm)

**TransTherm® giro (H0/N10-H0/N80)**  
(Masse in mm)

**Fernwärmeanschluss rechts - Innenansicht**  
Für diese Anschlussart muss das Gehäuse bauseitig um 180° gedreht werden.



TransTherm® giro Typ	Bezeichnung	ohne Option Kugelhahn mm
(H0/N10,H0/N20)	A	791
(H0/N40)	B	839
(H0/N60,H0/N80)	C	887

Option Kugelhahn	Grösse	Anschlussgrösse Zoll	K mm
	DN 20	3/4"	85
	DN 25	1"	110
	DN 32	1 1/4"	115
	DN 20	3/4"	180
	DN 25	1"	195
	DN 32	1 1/4"	235

- 1 VL - primär R 1"
- 2 RL - primär R 1"
- 3 VL - sekundär Rp 1"
- 4 RL - sekundär Rp 1"
- 5 Membran-Druckausdehnungsgefäss-Anschluss (Kugelhahnen/Manometer Option) Rp 1/2"
- 6 Sicherheitsventil 1/2"

**Passtücke Wärmezähler**

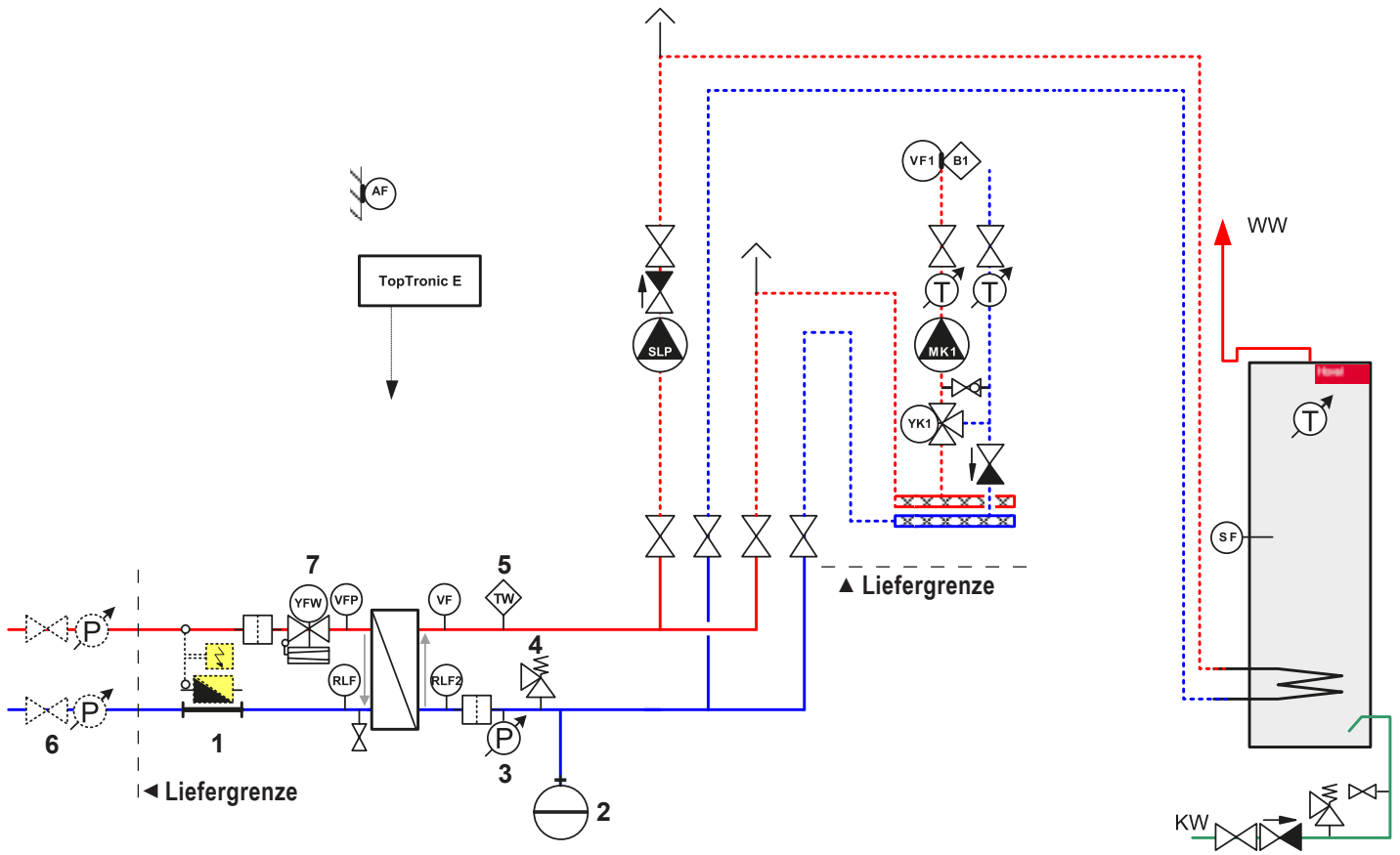
- PN 16**
- (H0/N10,H0/N20) R 3/4", 110 mm
  - (H0/N40,H0/N60) R 1", 130 mm
  - (H0/N80) R 1 1/4", 260 mm
- PN 25**
- (H0/N10-H0/N60) R 1", 190 mm
  - (H0/N80) R 1 1/4", 260 mm

**Fühlermasse**

- 1 x M10 x 1 (27.5-38 mm)
- 1 x 1/4" für Tauchhülse (Länge ohne Aufsatz 35 mm)

**TransTherm® giro (H0/N10-H0/N80)**

- Fernwärmestation mit  
 - 1 Heizkreis mit Mischer  
 - Wassererwärmung



**Wichtige Hinweise**

- Die Anwendungsbeispiele sind Prinzipschemata, die nicht alle Angaben für die Installation beinhalten. Die Installation richtet sich nach den örtlichen Gegebenheiten, Dimensionierungen und Vorschriften.
- Bei Fussbodenheizung ist ein Vorlauftemperaturwächter einzubauen.
- Absperrorgane zu den Sicherheitseinrichtungen (Membran-Druckausdehnungsgefäß, Sicherheitsventil usw.) sind gegen unbeabsichtigtes Schliessen zu sichern!
- Säcke zur Verhinderung von Einrohr-Schwerkraftzirkulationen einbauen!

- 1 Wärmezählerpassstück (Wärmezähler optional)
- 2 Membran-Druckausdehnungsgefäß (optional)
- 3 Manometer
- 4 Sicherheitsventil
- 5 Temperaturwächter  
Standard bei Ausführung  
140/150 °C, 16/25 bar  
Option bei Ausführung  
110 °C/16 bar
- 6 Absperrarmatur (optional)
- 7 Volumenstromregler mit Motorstellventil

- RLF Rücklauffühler
- RLF2 Rücklauffühler (sekundär)
- VFP Vorlauffühler (primär)
- VF Vorlauffühler (sekundär)
- AF Aussenfühler
- SF Wassererwärmerfühler
- TW Temperaturwächter



## Hoval TransTherm® giro plus

### Fernwärme-Übergabestation

- Indirekte Kompaktstation zur Wärmeübergabe und Regelung von Heizungs- und Wassererwärmungsanlagen
- Standardausführung für Heizwasser nach DIN und AGFW-Richtlinien

#### Fernwärme primär:

- Druckstufe max. 16/25 bar
- Betriebstemperatur max. 110-150 °C
- Volumenstrom max. 2.4 m³/h
- Anschlüsse - Standardausführung rechts, Umbau auf links bauseits

#### Heizung sekundär:

- Betriebsdruck max. 3 bar
- Betriebstemperatur max. 95 °C
- Volumenstrom max. 3.2 m³/h
- Anschluss wahlweise oben und/oder unten

### Option

- Spezialausführung für abweichende und fernwärmespezifische Anforderungen auf Anfrage
- Fernwärmestation in vollverschweisster und wärmegeämmter Ausführung (100 % wärmegeämmt, Polyestervlies) in pulverbeschichtetem Aluminiumblechgehäuse Farbe Reinweiss (RAL 9010)
- Regelung TopTronic® E eingebaut

### Regelung TopTronic® E

#### TopTronic® E BedienModul

- Farb-Touchscreen 4.3 Zoll
- Einfaches, intuitives Bedienkonzept
- Anzeige der wichtigsten Betriebszustände
- Konfigurierbarer Startbildschirm
- Betriebsartenwahl
- Konfigurierbare Tages- und Wochenprogramme
- Bedienung aller angeschlossenen Hoval CAN-Bus-Module
- Inbetriebnahme-Assistent
- Service- und Wartungsfunktion
- Störmeldemanagement
- Analysefunktion
- Wetteranzeige (bei Option HovalConnect)
- Anpassung der Heizstrategie aufgrund der Wettervorhersage (bei Option HovalConnect)

#### TopTronic® E BasisModul Fernwärme com (TTE-FW com)

- Integrierte Regelungsfunktionen für
  - Regelung Primärventil
  - Kaskadenmanagement
  - 1 Heizkreis mit Mischer
  - 1 Heizkreis ohne Mischer
  - 1 Warmwasserladekreis
  - div. Zusatzfunktionen
- Aussenfühler
- Tauchfühler (Wassererwärmerfühler)
- Anlegefühler (Vorlauftemperaturfühler)
- Vollständiges Steckerset für FW-Modul



### Modell-Reihe

TransTherm® giro plus Typ	Hydraulik	Anzahl Platten (Wärmetauscher)	Vorlauftemperatur max. °C	Nenndruck bar	Heizleistung <sup>2)</sup> kW	TransTherm® giro plus Typ	Hydraulik	Anzahl Platten (Wärmetauscher)	Vorlauftemperatur max. °C	Nenndruck bar	Heizleistung <sup>2)</sup> kW
(H../N10/T110/P16)	1/3/5/8/9	10	110	16 <sup>1)</sup>	38	(H../N40/T110/P16)	1/3/8/9	40	110	16 <sup>1)</sup>	91
(H../N10/T120/P16)	5/9	10	120	16	38	(H9/N40/T120/P16)	9	40	120	16	91
(H../N10/T140/P16)	1/3/8	10	140	16	38	(H../N40/T140/P16)	1/3/8	40	140	16	91
(H../N10/T150/P25)	1/3/8	10	150	25	38	(H../N40/T150/P25)	1/3/8	40	150	25	91
(H../N20/T110/P16)	1/3/8/9	20	110	16 <sup>1)</sup>	47	<sup>1)</sup> ohne Notstellfunktion (Sicherheitsfunktion) <sup>2)</sup> Referenztemperatur primär 90-53 °C/ sekundär 75-50 °C					
(H9/N20/T120/P16)	9	20	120	16	47						
(H../N20/T140/P16)	1/3/8	20	140	16	47						
(H../N20/T150/P25)	1/3/8	20	150	25	47						

### Optionen zur Regelung TopTronic® E

- Erweiterbar durch max. 5 ModulErweiterungen:
  - ModulErweiterung Heizkreis FW
  - ModulErweiterung Warmwasser FW
  - ModulErweiterung Universal FW
- Optional erweiterbar durch diverses Zubehör:
  - Ethernet-Anbindung TTE-FW com
  - Repeater TTE-FW com LON-Bus
  - Router TTE-FW com Ethernet auf LON-Bus
  - Datendose 13-polig TTE-FW com LON-Bus und Blitzschutz
  - div. Softwarelizenzen zu HovalSupervisor
  - div. Dienstleistungen zu HovalSupervisor
- Vernetzbar mit insgesamt bis zu 16 ReglerModulen:
  - Heizkreis-/WarmwasserModul
  - SolarModul
  - PufferModul
  - MessModul
  - z.B. max. 45 Mischerkreise

### Ausführung auf Wunsch

- Volumenstromregler mit Motorventil, Stellantrieb mit Notstellfunktion
- Lieferung von Anlagenkomponenten wie Wärmezähler, Heizungs-Armaturengruppe, Wassererwärmer, Ladegruppe etc.
- Spezialausführung für Standard abweichende bzw. fernwärmenetzspezifische Anforderungen
- Hoval Leittechnik
- Fernwärmestation für direkte Wärmeübertragung

### Lieferung

- Fernwärme-Übergabestation fertig verschalt und elektrisch anschlussfertig vorbereitet

### Bauseits

- Montage Wärmezähler

### Anzahl im Schaltschrank

zusätzlich einbaubarem Zubehör:

- 1 Ethernet-Anbindung TTE-FW com

**Weitere Informationen zur TopTronic® E**  
siehe Rubrik «Regelungen»

**TransTherm® giro plus (H1/N10-H1/N40)**

- Eingebaut:
  - Fernwärme primär*
    - 1 Volumenstromregler (mit Motorventil, Stellantrieb ohne Notstellfunktion (110 °C) mit Notstellfunktion (140, 150 °C))
    - 1 Passstück Wärmezähler
    - 1 Rücklauftemperaturfühler
    - 1 Schmutzfänger
    - 1 Entleerung
  - Heizung sekundär*
    - Plattenwärmeübertrager aus Edelstahl gelötete Ausführung 10 Platten (H1/N10), 20 Platten (H1/N20), 40 Platten (H1/N40)
    - 1 Vorlauftemperaturfühler
    - 1 Sicherheitstemperaturwächter (140, 150 °C)
    - 1 Sicherheitsventil 3 bar
    - 1 Manometer
    - 1 Schmutzfänger
    - 1 Entleerung

1 Heizungs-Armaturengruppe DN 25 für 1 Direktheizkreis bestehend aus

- komplette Verrohrung mit 2 Kugelhahnen
- Hocheffiziente Heizungsumwälzpumpe
- 1 Rückschlagventil

Reservestutzen DN 25 für externe Heizungsgruppen

- Mit Entlüftung/Entleerung, verschlossen

**TransTherm® giro plus (H3/N10-H3/N40)**

- Eingebaut:
  - Fernwärme primär*
    - 1 Volumenstromregler (mit Motorventil, Stellantrieb ohne Notstellfunktion (110 °C) mit Notstellfunktion (140, 150 °C))
    - 1 Passstück Wärmezähler
    - 1 Rücklauftemperaturfühler
    - 1 Schmutzfänger
    - 1 Entleerung
  - Heizung sekundär*
    - Plattenwärmeübertrager aus Edelstahl gelötete Ausführung 10 Platten (H3/N10), 20 Platten (H3/N20), 40 Platten (H3/N40)
    - 1 Vorlauftemperaturfühler
    - 1 Sicherheitstemperaturwächter (140, 150 °C)
    - 1 Sicherheitsventil 3 bar
    - 1 Manometer
    - 1 Schmutzfänger
    - 1 Entleerung

1 Heizungs-Armaturengruppe DN 25 für 1 Direktheizkreis bestehend aus

- komplette Verrohrung mit 2 Kugelhahnen
- Hocheffiziente Heizungsumwälzpumpe
- 1 Rückschlagventil

1 Wassererwärmer Ladegruppe DN 25 bestehend aus

- komplette Verrohrung mit 2 Kugelhahnen
- Hocheffiziente Heizungsumwälzpumpe
- 1 Rückschlagventil

**TransTherm® giro plus (H5/N10)**

- Eingebaut:
  - Fernwärme primär*
    - 1 Volumenstromregler mit (Motorventil, Stellantrieb ohne Notstellfunktion (110 °C) mit Notstellfunktion (120 °C))
    - 1 Passstück Wärmezähler
    - 1 Rücklauftemperaturfühler
    - 1 Schmutzfänger
    - 1 Entleerung
  - Heizung sekundär*
    - Plattenwärmeübertrager aus Edelstahl gelötete Ausführung 10 Platten (H5/N10)
    - 1 Vorlauftemperaturfühler
    - 1 Sicherheitstemperaturwächter (120 °C)
    - 1 Sicherheitsventil 3 bar
    - 1 Manometer
    - 1 Schmutzfänger
    - 1 Entleerung

1 Heizungs-Armaturengruppe DN 25 für 1 Mischerheizkreis bestehend aus

- komplette Verrohrung mit 2 Kugelhahnen
- Hocheffiziente Heizungsumwälzpumpe
- 3-Weg-Motor-Mischer
- 1 Rückschlagventil

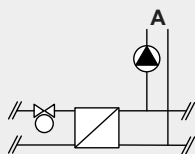
1 Heizungs-Armaturengruppe DN 25 für 1 Direktheizkreis bestehend aus

- komplette Verrohrung mit 2 Kugelhahnen
- Hocheffiziente Heizungsumwälzpumpe
- 1 Rückschlagventil

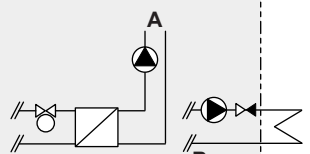
1 Wassererwärmer Durchflussgruppe DN 20 Frischwassermodul bestehend aus

- Volumenstrom- und Temperaturregler (thermisch)
- Plattenwärmeübertrager aus Edelstahl gelötete Ausführung 36 Platten
- 1 Druckausdehnungsventil

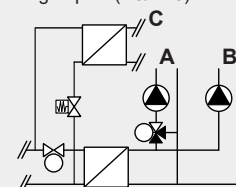
TransTherm® giro plus (H1/N10-H1/N40)



TransTherm® giro plus (H3/N10-H3/N40)



TransTherm® giro plus (H5/N10)



**Position Anschluss Heizung sekundär:**

- A** nach unten
- B** nach oben
- C** seitlich

**TransTherm® giro plus (H8/N10-H8/N40)**

- Eingebaut:
  - Fernwärme primär*
    - 1 Volumenstromregler mit (Motorventil, Stellantrieb ohne Notstellfunktion (110 °C) mit Notstellfunktion (120 °C)
    - 1 Passstück Wärmezähler
    - 1 Rücklauftemperaturfühler
    - 1 Schmutzfänger
    - 1 Entleerung
  - Heizung sekundär*
    - Plattenwärmeübertrager aus Edelstahl gelötete Ausführung 10 Platten (H8/N10), 20 Platten (H8/N20), 40 Platten (H8/N40)
    - 1 Vorlauftemperaturfühler
    - 1 Sicherheitstemperaturwächter (120 °C)
    - 1 Sicherheitsventil 3 bar
    - 1 Manometer
    - 1 Schmutzfänger
    - 1 Entleerung

*1 Heizungs-Armaturengruppe DN 25 für 1 Mischerheizkreis bestehend aus*

- komplette Verrohrung mit 2 Kugelhähnen
- Hocheffiziente Heizungsumwälzpumpe
- 3-Weg-Motor-Mischer
- 1 Rückschlagventil

*1 Wassererwärmer Ladegruppe DN 25 bestehend aus*

- komplette Verrohrung mit 2 Kugelhähnen
- Hocheffiziente Heizungsumwälzpumpe
- 1 Rückschlagventil

**TransTherm® giro plus (H9/N10-H9/N40)**

- Eingebaut:
  - Fernwärme primär*
    - Volumenstromregler (mit Motorventil, Stellantrieb ohne Notstellfunktion (110 °C) mit Notstellfunktion (120 °C)
    - 1 Passstück Wärmezähler
    - 1 Rücklauftemperaturfühler
    - 1 Schmutzfänger
    - 1 Entleerung
  - Heizung sekundär*
    - Plattenwärmeübertrager aus Edelstahl gelötete Ausführung 10 Platten (H9/N10), 20 Platten (H9/N20), 40 Platten (H9/N40)
    - 1 Vorlauftemperaturfühler
    - 1 Sicherheitstemperaturwächter (120 °C)
    - 1 Sicherheitsventil 3 bar
    - 1 Manometer
    - 1 Schmutzfänger
    - 1 Entleerung

*1 Heizungs-Armaturengruppe DN 25 für 1 Direktheizkreis bestehend aus*

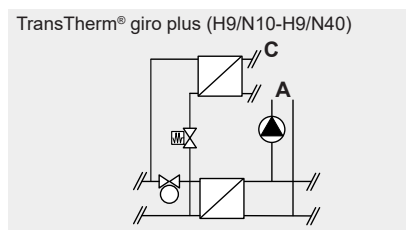
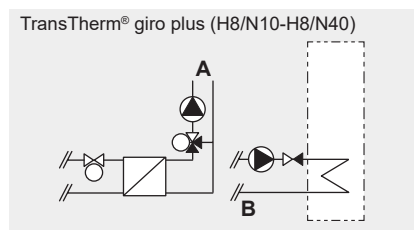
- komplette Verrohrung mit 2 Kugelhähnen
- Hocheffiziente Heizungsumwälzpumpe
- 1 Rückschlagventil

*1 Wassererwärmer Durchflussgruppe DN 20 Frischwassermodul bestehend aus*

- Volumenstrom- und Temperaturregler (thermisch)
- Plattenwärmeübertrager aus Edelstahl gelötete Ausführung 36 Platten
- 1 Druckausdehnungsventil

*Reservestutzen DN 25 für externe Heizungsgruppen*

- Mit Entlüftung/Entleerung, verschlossen



**Position Anschluss Heizung sekundär:**

- A** nach unten
- B** nach oben
- C** seitlich



Fernwärme-Übergabestationen



**Hoval TransTherm® giro plus**

Indirekte Kompaktstation zur Wärmeübergabe und Regelung von Heizungs- und Wassererwärmungsanlagen mit eingebauter Regelung Hoval TopTronic® E zur Steuerung von Fernwärmeanlagen in kommunikativen Netzen (Kommunikations-Schnittstelle zur Leittechnik) und den dazugehörigen Verbrauchern

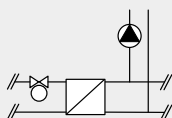
Integrierte Regelungsfunktionen für

- Regelung Primärventil
- Kaskadenmanagement
- 1 Heizkreis mit Mischer
- 1 Heizkreis ohne Mischer
- 1 Warmwasserladekreis
- div. Zusatzfunktionen
- Optional erweiterbar durch max. 5 ModulErweiterungen:
  - ModulErweiterung Heizkreis FW
  - ModulErweiterung Warmwasser FW
  - ModulErweiterung Universal FW
- Optional vernetzbar mit insgesamt bis zu 16 ReglerModulen (u.a. SolarModul)

Inkl. Aussenfühler, Tauchfühler, Anlegefühler und vollständiges Steckerset für FW-Modul

*Eingebaut:*

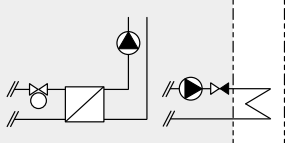
TransTherm® giro plus (H1/N10-H1/N40)



*TransTherm® giro plus (H1/N10-H1/N40)*

- 1 Heizungsgruppe ohne Mischer DN 25
- Reservestutzen DN 25 für externe Heizgruppe

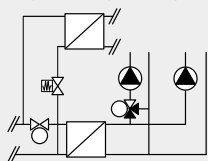
TransTherm® giro plus (H3/N10-H3/N40)



*TransTherm® giro plus (H3/N10-H3/N40)*

- 1 Heizungsgruppe ohne Mischer DN 25
- 1 Wassererwärmer Ladegruppe DN 25

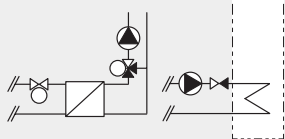
TransTherm® giro plus (H5/N10)



*TransTherm® giro plus (H5/N10)*

- 1 Heizungsgruppe mit Mischer DN 25
- 1 Heizungsgruppe ohne Mischer DN 25
- 1 Wassererwärmer Durchflussgruppe DN 20 Frischwassermodul

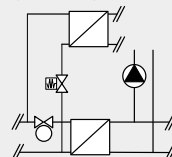
TransTherm® giro plus (H8/N10-H8/N40)



*TransTherm® giro plus (H8/N10-H8/N40)*

- 1 Heizungsgruppe mit Mischer DN 25
- 1 Wassererwärmer Ladegruppe DN 25

TransTherm® giro plus (H9/N10-H9/N40)



*TransTherm® giro plus (H9/N10-H9/N40)*

- 1 Heizungsgruppe ohne Mischer DN 25
- 1 Wassererwärmer Durchflussgruppe DN 20 Frischwassermodul
- Reservestutzen DN 25 für externe Heizgruppe

*Lieferung*

- Fernwärme-Übergabestation fertig verschalt und elektrisch anschlussfertig verdrahtet

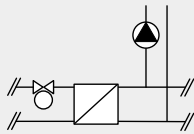
Art. Nr.

CHF

Fernwärme-Übergabestationen

Hoval TransTherm® giro plus

TransTherm® giro plus (H1/N10-H1/N40)

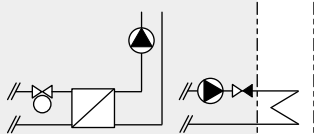


TransTherm® giro plus Typ	Hydraulik	Anzahl Platten (Wärmetauscher)	Vorlauftemperatur max. °C	Nenndruck bar	Heizleistung kW
(H1/N10/T110/P16)	1	10	110	16 <sup>1)</sup>	38
(H1/N10/T140/P16)	1	10	140	16	38
(H1/N10/T150/P25)	1	10	150	25	38
(H1/N20/T110/P16)	1	20	110	16 <sup>1)</sup>	47
(H1/N20/T140/P16)	1	20	140	16	47
(H1/N20/T150/P25)	1	20	150	25	47
(H1/N40/T110/P16)	1	40	110	16 <sup>1)</sup>	91
(H1/N40/T140/P16)	1	40	140	16	91
(H1/N40/T150/P25)	1	40	150	25	91

Art. Nr. CHF

8006 439	5'135.-
8006 440	5'540.-
8006 441	5'810.-
8006 442	5'490.-
8006 443	5'920.-
8006 444	6'000.-
8006 445	5'920.-
8006 446	6'315.-
8006 447	6'475.-

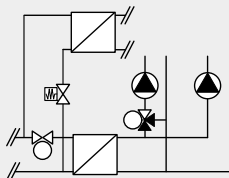
TransTherm® giro plus (H3/N10-H3/N40)



(H3/N10/T110/P16)	3	10	110	16 <sup>1)</sup>	38
(H3/N10/T140/P16)	3	10	140	16	38
(H3/N10/T150/P25)	3	10	150	25	38
(H3/N20/T110/P16)	3	20	110	16 <sup>1)</sup>	47
(H3/N20/T140/P16)	3	20	140	16	47
(H3/N20/T150/P25)	3	20	150	25	47
(H3/N40/T110/P16)	3	40	110	16 <sup>1)</sup>	91
(H3/N40/T140/P16)	3	40	140	16	91
(H3/N40/T150/P25)	3	40	150	25	91

8006 451	5'725.-
8006 452	6'080.-
8006 453	6'355.-
8006 454	5'960.-
8006 455	6'355.-
8006 456	6'545.-
8006 457	6'425.-
8006 458	6'825.-
8006 459	6'945.-

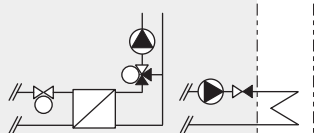
TransTherm® giro plus (H5/N10)



(H5/N10/T110/P16)	5	10	110	16 <sup>1)</sup>	38
(H5/N10/T120/P16)	5	10	120	16	38

8006 463	7'835.-
8006 464	8'235.-

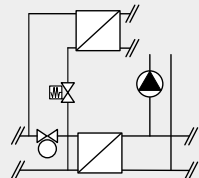
TransTherm® giro plus (H8/N10-H8/N40)



(H8/N10/T110/P16)	8	10	110	16 <sup>1)</sup>	38
(H8/N10/T140/P16)	8	10	140	16	38
(H8/N10/T150/P25)	8	10	150	25	38
(H8/N20/T110/P16)	8	20	110	16 <sup>1)</sup>	47
(H8/N20/T140/P16)	8	20	140	16	47
(H8/N20/T150/P25)	8	20	150	25	47
(H8/N40/T110/P16)	8	40	110	16 <sup>1)</sup>	91
(H8/N40/T140/P16)	8	40	140	16	91
(H8/N40/T150/P25)	8	40	150	25	91

8006 397	6'235.-
8006 398	6'635.-
8006 399	6'650.-
8006 400	6'395.-
8006 401	6'825.-
8006 402	6'840.-
8006 403	7'260.-
8006 404	7'685.-
8006 405	7'705.-

TransTherm® giro plus (H9/N10-H9/N40)



(H9/N10/T110/P16)	9	10	110	16 <sup>1)</sup>	38
(H9/N10/T120/P16)	9	10	120	16	38
(H9/N20/T110/P16)	9	20	110	16 <sup>1)</sup>	47
(H9/N20/T120/P16)	9	20	120	16	47
(H9/N40/T110/P16)	9	40	110	16 <sup>1)</sup>	91
(H9/N40/T120/P16)	9	40	120	16	91

8006 409	6'980.-
8006 410	7'370.-
8006 411	7'135.-
8006 412	7'570.-
8006 413	7'585.-
8006 414	7'955.-

<sup>1)</sup> Volumenstromregler mit Motorventil, Stellantrieb ohne Notstellfunktion.

Zubehör

**Tauchhülse für Wärmehähler**  
DN 10 (1/4" AG), 35 mm, Innen-Ø: 5.2 mm

Art. Nr.	CHF
8004 958	34.–



**Fühlertaschen Wärmenetz**  
1/2", 100 mm für Tauchhülse  
Preis beinhaltet 2 Stk.

7012 335	398.–
----------	-------



**Ultraschall-Wärmehähler** siehe Rubrik  
«Regelungen» Kapitel «Energie-/  
Wärmemengenbilanzierung»



**Kugelhahn**  
Absperrarmatur zwischen dem Wärmenetz und  
der Fernwärmestation (ohne Wärmedämmung)  
Material: Messing vernickelt  
Innengewinde/Verschraubung  
Preis beinhaltet 2 Stk.

Grösse Zoll	Betriebsdruck max. bar	Betriebstemperatur max. °C
3/4"	25	120
1"	25	120
1 1/4"	25	120

7011 481	62.–
7011 482	78.–
7013 945	138.–



**Eckkugelhahn Wärmenetz DN 20 (3/4" IG)**  
Kugelhähne als Absperrarmatur  
zwischen dem Wärmenetz und  
der Fernwärmestation (ohne Wärmedämmung)  
Innengewinde/Verschraubung  
Betriebsdruck: max. 25 bar  
Betriebstemperatur: max. 120 °C  
Preis beinhaltet 2 Stk.

7013 946	97.–
----------	------



**Eckkugelhahn Wärmenetz DN 25 (1" IG)**  
Kugelhähne als Absperrarmatur  
zwischen dem Wärmenetz und  
der Fernwärmestation (ohne Wärmedämmung)  
Innengewinde/Verschraubung  
Betriebsdruck max.: 25 bar  
Betriebstemperatur max.: 120 °C  
Preis beinhaltet 2 Stk.

7013 947	111.–
----------	-------



**Kugelhahn**

Absperrarmatur zwischen dem Wärmenetz und der Fernwärmestation (ohne Wärmedämmung)  
Material: Stahl  
Schweissende/Innengewinde  
Preis beinhaltet 2 Stk.

Grösse Zoll	Betriebsdruck max. bar	Betriebstemperatur max. °C
3/4"	25	140
1"	25	140
1 1/4"	25	140

Art. Nr.

CHF

7011 483	231.-
7011 484	263.-
7013 944	327.-



**Manometer**

0-16 bar, Ø 63 mm  
Preis beinhaltet 2 Stk.

7011 901	488.-
----------	-------



**Manometer**

0-25 bar, Ø 63 mm  
Preis beinhaltet 2 Stk.

7011 902	488.-
----------	-------



**Twinlock Mess-Stutzen**

zur Druck- und Temperaturmessung im Vorlauf und Rücklauf des Wärmenetzes an der Fernwärmestation (notwendige Messgeräte sind nicht enthalten)

2048 840	58.-
----------	------



**Schweiss-Verschraubungen**

DN 20, PN 25  
(2 Stück)

7011 480	39.-
----------	------



**Zirkulationsset**

für TransTherm® giro plus (H5/N10), (H9/N10-H9/N40)  
zur bauseitigen Montage am Kaltwasser-eintritt der TransTherm® giro plus

7016 730	413.-
----------	-------

Set bestehend aus:

- Zirkulationspumpe mit internem Kugelhahn und Rückschlagklappe
- Sicherheitsventil 10 bar
- notwendige Verbindungselemente

Zubehör zu TopTronic® E



**Ethernet-Anbindung**

- TopTronic® E Fernwärme com R2
- Kommunikations-Modul Erweiterung zum TopTronic® E BasisModul Fernwärme com
- TCP/IP-Schnittstelle zur Kommunikation mit der Leittechnik HovalSupervisor
- Hutschienenmontage direkt neben dem BasisModul
- Anschluss an das BasisModul über Flachbandkabel
- Abmessungen (L x B x H): 96 x 48 x 42.3



**Repeater TopTronic® E Fernwärme com LON-Bus**

- Repeater als elektrischer Signalverstärker des LON-Bus-Netzwerkes
- Dient zur Vergrößerung der Reichweite des Signals bei langen Distanzen zwischen der Leitzentrale und den einzelnen ReglerModulen TopTronic® E BasisModul Fernwärme com
- Positionierung der Repeater abhängig vom Datennetzwerk (Verlegeart, Kabeltyp, Länge usw.) an unterschiedlichen Stellen im Netzwerk
- Spannungsversorgung 230 V AC
- Abmessungen (L x B x H): 71 x 92 x 60

**Hinweis**

Nach 5 Repeatern muss ein Router zur Signalverstärkung gesetzt werden. Artikel auf Anfrage.



**Router TopTronic® E Fernwärme com TTE-FWR - CAN-Bus**

- Schnittstelle zwischen dem Hoval LON-Bus-Netzwerk und HovalSupervisor
- Schnittstelle zwischen dem Hoval TCP/IP-Netzwerk und HovalSupervisor
- Dient als physikalische Schnittstelle zwischen dem Datenstrom des Fernwärmenetzes und z.B. einem Leitreechner mit TCP/IP-Schnittstelle
- Möglichkeit zur Aufschaltung von Differenzdruckfühlern durch variable Eingänge 0-10 V oder 0/4-20 mA
- Router einbaubar im Schaltschrank mit Hutschienenmontage
- Temperatur- und Druckregler für bis zu fünf Stränge oder fünf Heizkreise
- Abmessungen (L x B x H): 355 x 120 x 75

TopTronic® E BedienModul schwarz zur Bedienung des Routers (optional) und Gegenstecker-Satz müssen separat bestellt werden.

Art. Nr. CHF

6057 388 290.–

2045 034 876.–

6047 303 2'470.–

Zubehör zu TopTronic® E



**Datendose TopTronic® E Fernwärme com LON-Bus und Blitzschutz**

- Datendose zum Verklemmen des Fernmeldekabels beim Hausanschluss
  - Anschluss hat nach den entsprechenden gültigen Vorgaben zu erfolgen
  - Datendosen müssen auch bei Blindanschlüssen installiert werden
  - 1 Stk. Eingangsblock 13-polig
  - 2 Stk. Abgangsböcke je 13-polig
  - 2 Stk. Abgänge 3-polig zu Regler und Repeater
  - Feuchtraumdose IP55
- Abmessungen (L x B x H):  
180 x 140 x 75  
inkl. 10 Stufennippeln

Art. Nr.

CHF

2061 738

170.–

**Vorlaufemperaturwächter**

für Bodenheizungen (pro Heizkreis 1 Wächter) 15-95 °C, SD 6K, Kapillare max. 700 mm  
Einstellung (von aussen sichtbar) unter der Gehäuseabdeckung



*Anlegethermostat RAK-TW1000.S*

Thermostat mit Spannband, ohne Kabel und Stecker

242 902

194.–

*Set Anlegethermostat RAK-TW1000.S*

Thermostat mit Spannband, mit beiliegendem Kabel (4 m) und mit Stecker

6033 745

215.–



*Tauchthermostat RAK-TW1000.S SB 150*

Thermostat mit Tauchhülse 1/2"  
- Tauchtiefe 150 mm Messing vernickelt

6010 082

238.–

**Leittechnik HovalSupervisor**  
siehe Rubrik «Regelungen»

Dienstleistungen



**Zertifizierte Inbetriebsetzung Fernwärmestation TransTherm® giro**  
 Obligatorische Inbetriebsetzung und Einregulierung der Übergabestation mit Zertifikat gemäss Lieferumfang. Aufschalten 1 Heiz- und 1 einregulierten Ladegruppe auf den Regler.

**Zuschlag für jede weitere Heizgruppe**

**Provisorische Inbetriebnahme Fernwärme**  
 Einmaliger Anlagenbesuch zwecks Inbetriebsetzung für den provisorischen Betrieb z.B. für Austrocknung des Unterlagsboden.

**Inbetriebsetzung HovalConnect**  
 Inbetriebsetzung des HovalConnect Gateway gleichzeitig mit dem Wärmeerzeuger

**Programmierung und Inbetriebnahme SMS-Schaltgerät auf Anlage**  
 Inbetriebnahmevoraussetzungen:  
 - Elektrische Installation bauseits durchgeführt  
 - Mini-SIM-Karte vorhanden  
 - SIM-PIN vorhanden oder entfernt  
 - Empfänger-Telefonnummer bekannt  
 - Funktionen definiert  
 - Meldungen definiert  
 - Guter Mobilfunkempfang vorhanden (ggf. ist dieser vorab durch zusätzlich installierte Antenne bauseits zu gewährleisten)

**Genauer Leistungsumfang**  
 siehe am Ende der Rubrik

**Projektierung**  
 objektbezogene Unterstützung nach Kundenabsprache

**Wasseranalyse**  
 Analyse-Set inkl. Report  
 Wasserentnahme durch Kunde

Art. Nr.	CHF
4503 745	865.–
4501 879	80.–
4506 413	355.–
4506 308	174.–
4505 223	366.–
4504 137	auf Anfrage
2045 792	230.–

Fernwärme primär

TransTherm® giro plus Typ	Nenndruck bar	T-max. °C	Ventil kvs	Schliessdruck <sup>1)</sup> bar	Ḃ max. m³/h
(H1/N10/T110/P16)	16	110	1.6	4.0	0.9
(H1/N10/T140/P16)	16	140	1.6	14.0	0.9
(H1/N10/T150/P25)	25	150	1.6	20.0	0.9
(H1/N20/T110/P16)	16	110	2.5	4.0	1.6
(H1/N20/T140/P16)	16	140	2.5	14.0	1.6
(H1/N20/T150/P25)	25	150	2.5	20.0	1.6
(H1/N40/T110/P16)	16	110	4.0	14.0	2.4
(H1/N40/T140/P16)	16	140	4.0	14.0	2.4
(H1/N40/T150/P25)	25	150	4.0	20.0	2.4
(H3/N10/T110/P16)	16	110	1.6	4.0	0.9
(H3/N10/T140/P16)	16	140	1.6	14.0	0.9
(H3/N10/T150/P25)	25	150	1.6	20.0	0.9
(H3/N20/T110/P16)	16	110	2.5	4.0	1.6
(H3/N20/T140/P16)	16	140	2.5	14.0	1.6
(H3/N20/T150/P25)	25	150	2.5	20.0	1.6
(H3/N40/T110/P16)	16	110	4.0	14.0	2.4
(H3/N40/T140/P16)	16	140	4.0	14.0	2.4
(H3/N40/T150/P25)	25	150	4.0	20.0	2.4
(H5/N10/T110/P16)	16	110	1.6	4.0	0.9
(H5/N10/T120/P16)	16	120	1.6	6.0	0.9
(H8/N10/T110/P16)	16	110	1.6	4.0	1.0
(H8/N10/T140/P16)	16	140	2.5	14.0	1.6
(H8/N10/T150/P25)	25	150	2.5	20.0	1.6
(H8/N20/T110/P16)	16	110	2.5	4.0	1.2
(H8/N20/T140/P16)	16	140	2.5	14.0	1.6
(H8/N20/T150/P25)	25	150	2.5	20.0	1.6
(H8/N40/T110/P16)	16	110	4.0	14.0	2.2
(H8/N40/T140/P16)	16	140	4.0	14.0	2.4
(H8/N40/T150/P25)	25	150	4.0	20.0	2.4
(H9/N10/T110/P16)	16	110	1.6	6.0	0.9
(H9/N10/T120/P16)	16	120	1.6	6.0	0.9
(H9/N20/T110/P16)	16	110	2.5	6.0	1.6
(H9/N20/T120/P16)	16	120	2.5	6.0	1.6
(H9/N40/T110/P16)	16	110	4.0	6.0	2.4
(H9/N40/T120/P16)	16	120	4.0	6.0	2.4

<sup>1)</sup> Ventil Stellantrieb



**Druckverlustdiagramme**

**Fernwärme primär**

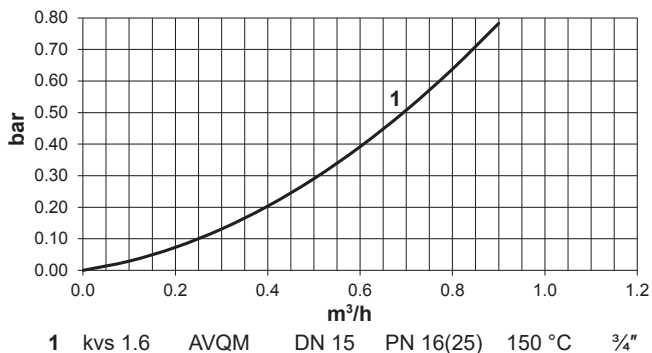
dp Regelventil mit Wärmetauscher,  
ohne Wärmezähler.

**Druckverlustdiagramme**

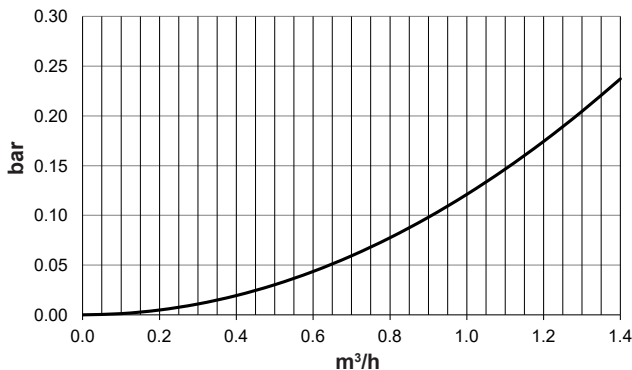
**Hausanlage sekundär**

dp Wärmetauscher

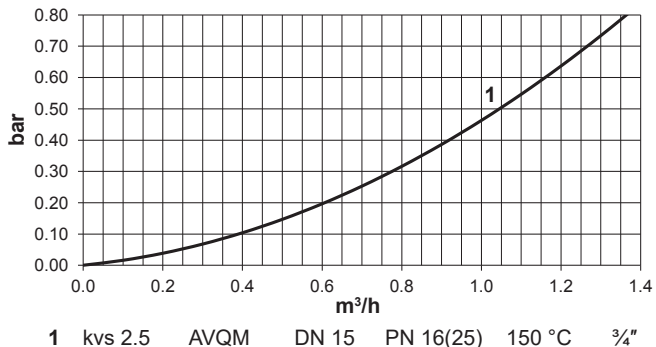
**TransTherm® giro plus (H../N10)**



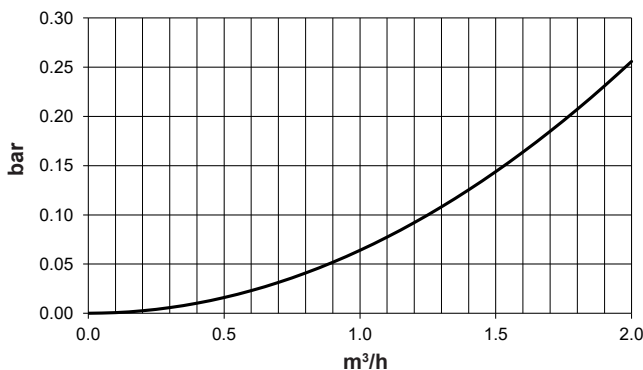
**TransTherm® giro plus (H../N10)**



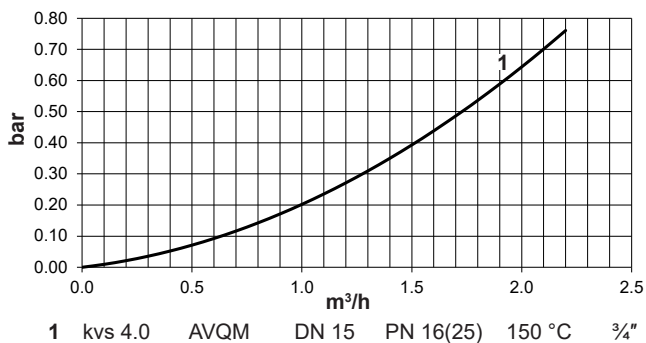
**TransTherm® giro plus (H../N20)**



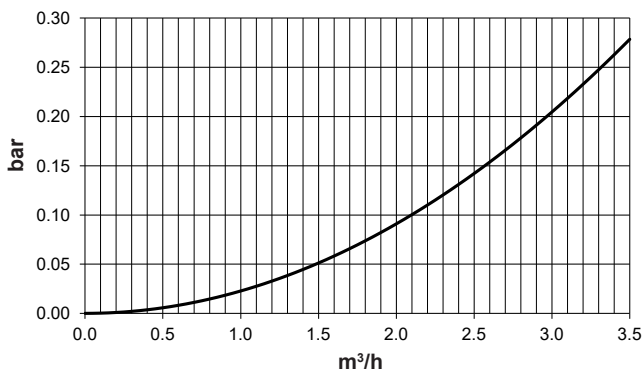
**TransTherm® giro plus (H../N20)**



**TransTherm® giro plus (H../N40)**



**TransTherm® giro plus (H../N40)**



Betriebsdruck 3 bar, T-max. 95 °C

Heizung sekundär TransTherm® giro plus	Anschlussgrösse	Volumenstrom		
		Mischerkreis m³/h	Direktkreis m³/h	WW-Ladekreis m³/h
Typ	DN			
(H1/N10/T110/P16)	25	-	1.15	-
(H1/N10/T140/P16)	25	-	1.15	-
(H1/N10/T150/P25)	25	-	1.15	-
(H1/N20/T110/P16)	25	-	2.05	-
(H1/N20/T140/P16)	25	-	2.05	-
(H1/N20/T150/P25)	25	-	2.05	-
(H1/N40/T110/P16)	25	-	4.05	-
(H1/N40/T140/P16)	25	-	4.05	-
(H1/N40/T150/P25)	25	-	4.05	-
(H3/N10/T110/P16)	25	-	1.15	1.15
(H3/N10/T140/P16)	25	-	1.15	1.15
(H3/N10/T150/P25)	25	-	1.15	1.15
(H3/N20/T110/P16)	25	-	2.05	1.6
(H3/N20/T140/P16)	25	-	2.05	1.6
(H3/N20/T150/P25)	25	-	2.05	1.6
(H3/N40/T110/P16)	25	-	4.05	1.85
(H3/N40/T140/P16)	25	-	4.05	1.85
(H3/N40/T150/P25)	25	-	4.05	1.85
(H5/N10/T110/P16)	25	1.0	1.15	-
(H5/N10/T120/P16)	25	1.0	1.15	-
(H8/N10/T110/P16)	25	1.0	-	1.15
(H8/N10/T140/P16)	25	1.0	-	1.15
(H8/N10/T150/P25)	25	1.0	-	1.15
(H8/N20/T110/P16)	25	1.65	-	1.6
(H8/N20/T140/P16)	25	1.65	-	1.6
(H8/N20/T150/P25)	25	1.65	-	1.6
(H8/N40/T110/P16)	25	3.6	-	1.85
(H8/N40/T140/P16)	25	3.6	-	1.85
(H8/N40/T150/P25)	25	3.6	-	1.85
(H9/N10/T110/P16)	25	-	1.15	-
(H9/N10/T120/P16)	25	-	1.15	-
(H9/N20/T110/P16)	25	-	2.05	-
(H9/N20/T120/P16)	25	-	2.05	-
(H9/N40/T110/P16)	25	-	4.05	-
(H9/N40/T120/P16)	25	-	4.05	-

**Frischwassermodul Typ F (7-36)**

**Maximale Drücke/Temperaturen:**

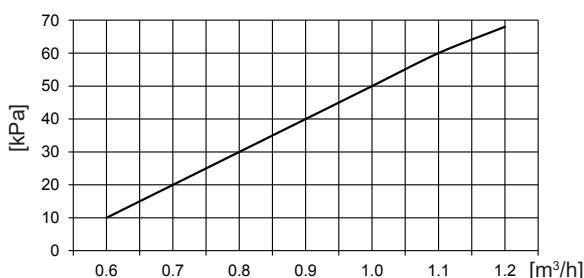
Primärseite PN 16/120 °C  
 Brauchwasser PN 10  
 Einstellbereich 45-65 °C  
 Sollwert im Warmhaltebetrieb  
 ca. 8-10 °C unter dem eingestellten Sollwert  
 Wirkdruck des integrierten Differenzdruckreglers 16 kPa

Volumenstrom-Temperaturregler (thermisch) kvs = 3.0

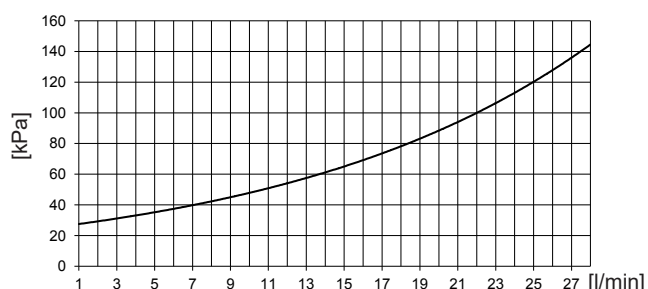
**Technischen Daten - brauchwasserseitig:**

Leistung 35...55 kW  
 Nenndruck 10 bar  
 Maximaldruck 6/8/10 bar  
 Prüfdruck 8/12/15 bar  
 min. Differenzdruck 0.8 bar  
 max. Differenzdruck 6 bar  
 Betriebstemperatur 65...45-10 °C  
 Maximaltemperatur 80 °C  
 Anschlussdimension DN 20 ¾" AG

**Druckverlust fernwärmeseitig**



**Druckverlust brauchwasserseitig**



Leistungsdaten

TransTherm® giro plus

Regelung integriert: primär: max. Rücklauftemperaturführung  
sekundär für Heizkreise gemäss Tabelle

TransTherm® giro plus Typ	Mischer-kreis	Direkt-heizkreis	Warmwasser-ladekreis	Frischwasser-modul	Reservestutzen für Heizkreis extern
(H1/N10-H1/N40)		●			●
(H3/N10-H3/N40)		●	●		
(H5/N10)	●	●		●	
(H8/N10-H8/N40)	●		●		
(H9/N10-H9/N40)		●		●	●

Fernwärme

Heizung sekundär	TransTherm® giro plus		70 °C			75 °C			80 °C		
			(H1/N10)	(H1/N20)	(H1/N40)	(H1/N10)	(H1/N20)	(H1/N40)	(H1/N10)	(H1/N20)	(H1/N40)
75/50 °C	T RL primär	°C	-	-	-	-	-	-	55	55	55
	Ṽ primär	m³/h	-	-	-	-	-	-	0.56	0.77	1.87
	Q max.	kW	-	-	-	-	-	-	16	22	53
	Ṽ sekundär	m³/h	-	-	-	-	-	-	0.56	0.77	1.87
70/50 °C	T RL primär	°C	-	-	-	55	55	55	54	53	53
	Ṽ primär	m³/h	-	-	-	1.01	1.41	2.2	0.99	1.2	2.34
	Q max.	kW	-	-	-	23	32	52	30	38	73
	Ṽ sekundär	m³/h	-	-	-	1.01	1.39	2.3	1.31	1.66	3.18
70/55 °C	T RL primär	°C	-	-	-	59	59	58	57	57	57
	Ṽ primär	m³/h	-	-	-	1.23	1.49	2.2	0.87	1.05	2.04
	Q max.	kW	-	-	-	23	28	43	23	28	55
	Ṽ sekundär	m³/h	-	-	-	1.34	1.64	2.56	1.34	1.64	3.21
65/40 °C	T RL primär	°C	45	45	45	45	45	44	44	44	43
	Ṽ primär	m³/h	0.53	0.7	1.58	1	1.39	2.2	0.92	1.12	2.14
	Q max.	kW	15	20	45	34	47	77	38	47	91
	Ṽ sekundär	m³/h	0.53	0.7	1.58	1.18	1.64	2.71	1.33	1.64	3.18
60/40 °C	T RL primär	°C	44	44	43	43	43	42	42	42	42
	Ṽ primär	m³/h	1.01	1.27	2.2	0.81	1.01	1.94	0.69	0.84	1.65
	Q max.	kW	30	38	68	30	38	73	30	38	73
	Ṽ sekundär	m³/h	1.31	1.66	2.98	1.31	1.66	3.18	1.31	1.66	3.18
60/45 °C	T RL primär	°C	47	47	47	47	47	47	47	47	47
	Ṽ primär	m³/h	0.89	1.01	2.06	0.71	0.86	1.66	0.59	0.72	1.39
	Q max.	kW	23	28	55	23	28	55	23	28	55
	Ṽ sekundär	m³/h	1.34	1.63	3.19	1.34	1.63	3.19	1.34	1.63	3.19
55/30 °C	T RL primär	°C	34	34	34	33	33	33	33	32	32
	Ṽ primär	m³/h	0.94	1.15	2.19	0.8	0.99	1.88	0.69	0.85	1.64
	Q max.	kW	38	47	91	38	47	91	38	47	91
	Ṽ sekundär	m³/h	1.32	1.64	3.17	1.32	1.64	3.17	1.32	1.64	3.17
50/30 °C	T RL primär	°C	32	32	32	32	32	32	32	32	32
	Ṽ primär	m³/h	0.7	0.88	1.67	0.61	0.77	1.47	0.54	0.66	1.29
	Q max.	kW	30	38	73	30	38	73	30	38	73
	Ṽ sekundär	m³/h	1.31	1.66	3.17	1.31	1.66	3.17	1.31	1.66	3.17
50/35 °C	T RL primär	°C	37	37	37	37	37	37	37	37	37
	Ṽ primär	m³/h	0.6	0.73	1.41	0.52	0.63	1.23	0.45	0.55	1.1
	Q max.	kW	23	28	55	23	28	55	23	28	55
	Ṽ sekundär	m³/h	1.33	1.63	3.19	1.33	1.63	3.19	1.33	1.63	3.19
45/30 °C	T RL primär	°C	32	32	32	32	32	32	32	32	32
	Ṽ primär	m³/h	0.52	0.63	1.23	0.46	0.56	1.09	0.41	0.49	0.97
	Q max.	kW	23	28	55	23	28	55	23	28	55
	Ṽ sekundär	m³/h	1.33	1.62	3.18	1.33	1.62	3.18	1.33	1.62	3.18
45/35 °C	T RL primär	°C	37	37	37	37	37	37	37	37	37
	Ṽ primär	m³/h	0.39	0.48	0.91	0.34	0.42	0.8	0.29	0.37	0.7
	Q max.	kW	15	19	36	15	19	36	15	19	36
	Ṽ sekundär	m³/h	1.31	1.65	3.12	1.31	1.65	3.12	1.31	1.65	3.12

**TransTherm® giro plus**

Regelung integriert: primär: max. Rücklaufftemperaturführung  
sekundär für Heizkreise gemäss Tabelle

TransTherm® giro plus Typ	Mischer-kreis	Direkt-heizkreis	Warmwasser-ladekreis	Frischwasser-modul	Reservestutzen für Heizkreis extern
(H1/N10-H1/N40)		●			●
(H3/N10-H3/N40)		●	●		
(H5/N10)	●	●		●	
(H8/N10-H8/N40)	●		●		
(H9/N10-H9/N40)		●		●	●

**Fernwärme**

Heizung sekundär	TransTherm® giro plus		90 °C			110 °C			130 °C		
			(H1/N10) (H3/N10) (H5/N10) (H8/N10) (H9/N10)	(H1/N20) (H3/N20) (H8/N20) (H9/N20)	(H1/N40) (H3/N40) (H8/N40) (H9/N40)	(H1/N10) (H3/N10) (H8/N10) (H9/N10)	(H1/N20) (H3/N20) (H8/N20) (H9/N20)	(H1/N40) (H3/N40) (H8/N40) (H9/N40)	(H1/N10) (H3/N10) (H8/N10)	(H1/N20) (H3/N20) (H8/N20)	(H1/N40) (H3/N40) (H8/N40)
75/50 °C	T RL primär	°C	54	53	53	52	52	52	52	52	52
	Ṽ primär	m³/h	<b>0.91</b>	<b>1.12</b>	<b>2.13</b>	<b>0.57</b>	<b>0.7</b>	<b>1.35</b>	<b>0.43</b>	<b>0.53</b>	<b>1.02</b>
	Q max.	kW	38	47	91	38	47	91	38	47	91
	Ṽ sekundär	m³/h	<b>1.33</b>	<b>1.65</b>	<b>3.19</b>	<b>1.33</b>	<b>1.65</b>	<b>3.19</b>	<b>1.33</b>	<b>1.65</b>	<b>3.19</b>
70/50 °C	T RL primär	°C	52	52	52	52	52	52	52	52	52
	Ṽ primär	m³/h	<b>0.68</b>	<b>0.86</b>	<b>1.64</b>	<b>0.45</b>	<b>0.56</b>	<b>1.08</b>	<b>0.34</b>	<b>0.43</b>	<b>0.81</b>
	Q max.	kW	30	38	73	30	38	73	30	38	73
	Ṽ sekundär	m³/h	<b>1.31</b>	<b>1.66</b>	<b>3.19</b>	<b>1.31</b>	<b>1.66</b>	<b>3.19</b>	<b>1.31</b>	<b>1.66</b>	<b>3.19</b>
70/55 °C	T RL primär	°C	57	57	57	57	57	57	57	57	57
	Ṽ primär	m³/h	<b>0.59</b>	<b>0.71</b>	<b>1.4</b>	<b>0.37</b>	<b>0.45</b>	<b>0.89</b>	<b>0.28</b>	<b>0.34</b>	<b>0.66</b>
	Q max.	kW	23	28	55	23	28	55	23	28	55
	Ṽ sekundär	m³/h	<b>1.34</b>	<b>1.64</b>	<b>3.21</b>	<b>1.34</b>	<b>1.64</b>	<b>3.21</b>	<b>1.34</b>	<b>1.64</b>	<b>3.21</b>
65/40 °C	T RL primär	°C	42	42	42	42	42	42	42	42	42
	Ṽ primär	m³/h	<b>0.69</b>	<b>0.85</b>	<b>1.64</b>	<b>0.48</b>	<b>0.6</b>	<b>1.15</b>	<b>0.38</b>	<b>0.47</b>	<b>0.9</b>
	Q max.	kW	38	47	91	38	47	91	38	47	91
	Ṽ sekundär	m³/h	<b>1.33</b>	<b>1.64</b>	<b>3.18</b>	<b>1.33</b>	<b>1.64</b>	<b>3.18</b>	<b>1.33</b>	<b>1.64</b>	<b>3.18</b>
60/40 °C	T RL primär	°C	42	42	42	42	42	42	42	42	42
	Ṽ primär	m³/h	<b>0.53</b>	<b>0.66</b>	<b>1.29</b>	<b>0.24</b>	<b>0.48</b>	<b>0.92</b>	<b>0.3</b>	<b>0.38</b>	<b>0.72</b>
	Q max.	kW	30	38	73	30	38	73	30	38	73
	Ṽ sekundär	m³/h	<b>1.31</b>	<b>1.66</b>	<b>3.18</b>	<b>1.31</b>	<b>1.66</b>	<b>3.18</b>	<b>1.31</b>	<b>1.66</b>	<b>3.18</b>
60/45 °C	T RL primär	°C	47	47	47	47	47	47	47	47	47
	Ṽ primär	m³/h	<b>0.45</b>	<b>0.55</b>	<b>1.08</b>	<b>0.31</b>	<b>0.38</b>	<b>0.75</b>	<b>0.24</b>	<b>0.3</b>	<b>0.58</b>
	Q max.	kW	23	28	55	23	28	55	23	28	55
	Ṽ sekundär	m³/h	<b>1.34</b>	<b>1.63</b>	<b>3.19</b>	<b>1.34</b>	<b>1.63</b>	<b>3.19</b>	<b>1.34</b>	<b>1.63</b>	<b>3.19</b>
55/30 °C	T RL primär	°C	32	32	32	32	32	32	32	32	32
	Ṽ primär	m³/h	<b>0.57</b>	<b>0.69</b>	<b>1.35</b>	<b>0.42</b>	<b>0.52</b>	<b>1.01</b>	<b>0.34</b>	<b>0.42</b>	<b>0.81</b>
	Q max.	kW	38	47	91	38	47	91	38	47	91
	Ṽ sekundär	m³/h	<b>1.32</b>	<b>1.64</b>	<b>3.17</b>	<b>1.32</b>	<b>1.64</b>	<b>3.17</b>	<b>1.32</b>	<b>1.64</b>	<b>3.17</b>
50/30 °C	T RL primär	°C	32	32	32	32	32	32	32	32	32
	Ṽ primär	m³/h	<b>0.45</b>	<b>0.55</b>	<b>1.07</b>	<b>0.33</b>	<b>0.42</b>	<b>0.81</b>	<b>0.27</b>	<b>0.34</b>	<b>0.65</b>
	Q max.	kW	30	38	73	30	38	73	30	38	73
	Ṽ sekundär	m³/h	<b>1.31</b>	<b>1.66</b>	<b>3.17</b>	<b>1.31</b>	<b>1.66</b>	<b>3.17</b>	<b>1.31</b>	<b>1.66</b>	<b>3.17</b>
50/35 °C	T RL primär	°C	37	37	37	37	37	37	37	37	37
	Ṽ primär	m³/h	<b>0.37</b>	<b>0.45</b>	<b>0.88</b>	<b>0.27</b>	<b>0.33</b>	<b>0.65</b>	<b>0.22</b>	<b>0.26</b>	<b>0.52</b>
	Q max.	kW	23	28	55	23	28	55	23	28	55
	Ṽ sekundär	m³/h	<b>1.33</b>	<b>1.63</b>	<b>3.19</b>	<b>1.33</b>	<b>1.63</b>	<b>3.19</b>	<b>1.33</b>	<b>1.63</b>	<b>3.19</b>
45/30 °C	T RL primär	°C	32	32	32	32	32	32	32	32	32
	Ṽ primär	m³/h	<b>0.34</b>	<b>0.41</b>	<b>0.81</b>	<b>0.26</b>	<b>0.31</b>	<b>0.61</b>	<b>0.21</b>	<b>0.25</b>	<b>0.49</b>
	Q max.	kW	23	28	55	23	28	55	23	28	55
	Ṽ sekundär	m³/h	<b>1.33</b>	<b>1.62</b>	<b>3.18</b>	<b>1.33</b>	<b>1.62</b>	<b>3.18</b>	<b>1.33</b>	<b>1.62</b>	<b>3.18</b>
45/35 °C	T RL primär	°C	37	37	37	37	37	37	37	37	37
	Ṽ primär	m³/h	<b>0.24</b>	<b>0.31</b>	<b>0.58</b>	<b>0.18</b>	<b>0.23</b>	<b>0.43</b>	<b>0.14</b>	<b>0.18</b>	<b>0.34</b>
	Q max.	kW	15	19	36	15	19	36	15	19	36
	Ṽ sekundär	m³/h	<b>1.31</b>	<b>1.65</b>	<b>3.12</b>	<b>1.31</b>	<b>1.65</b>	<b>3.12</b>	<b>1.31</b>	<b>1.65</b>	<b>3.12</b>

Warmwasserleistung Frischwassermodul

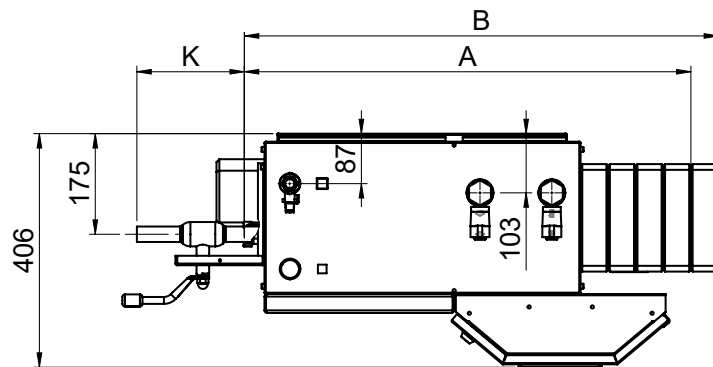
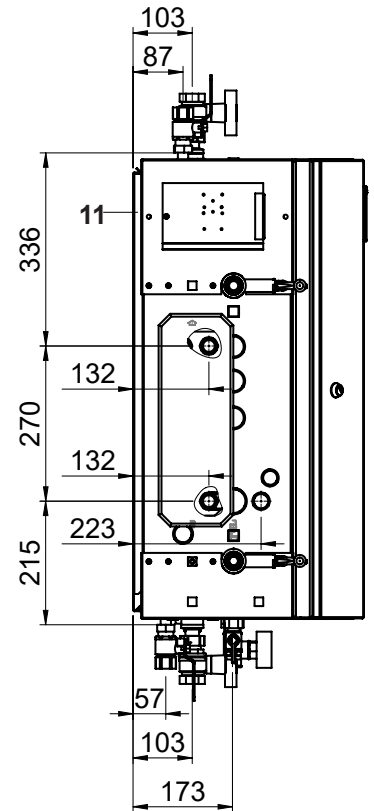
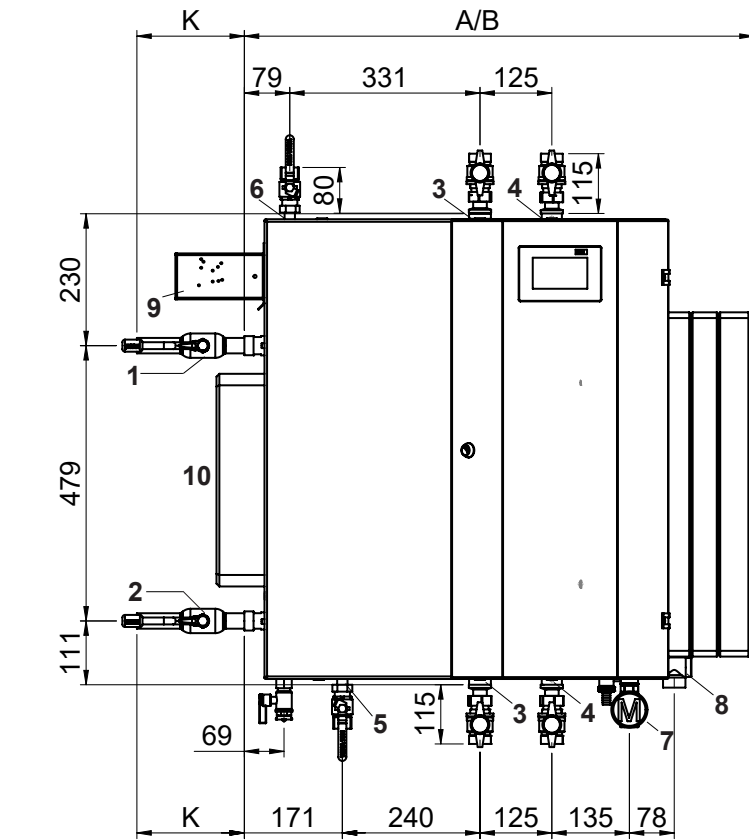
Fernwärme minimale Vorlaufbetriebstemperatur

Brauchwasser sekundär	Fernwärme minimale Vorlaufbetriebstemperatur					
	65 °C (H5/N10) (H9/N10-H9/N40)	70 °C (H5/N10) (H9/N10-H9/N40)	75 °C (H5/N10) (H9/N10-H9/N40)	80 °C (H5/N10) (H9/N10-H9/N40)	85 °C (H5/N10) (H9/N10-H9/N40)	
45/10 °C	T RL primär °C	19.2	18.3	17	16	15
	<b>V</b> primär m³/h	<b>1.2</b>	<b>1.2</b>	<b>1.07</b>	<b>0.97</b>	<b>0.89</b>
	Q max. kW	63	71	71	71	71
	<b>V</b> sekundär m³/h	<b>1.56</b>	<b>1.76</b>	<b>1.76</b>	<b>1.76</b>	<b>1.76</b>
50/10 °C	T RL primär °C	22.1	20.6	19.5	18.4	17.3
	<b>V</b> primär m³/h	<b>1.2</b>	<b>1.2</b>	<b>1.2</b>	<b>1.15</b>	<b>1.05</b>
	Q max. kW	59	68	76.5	81.4	81.4
	<b>V</b> sekundär m³/h	<b>1.28</b>	<b>1.47</b>	<b>1.65</b>	<b>1.76</b>	<b>1.76</b>
55/10 °C	T RL primär °C	26.4	23.7	22	20.7	19.8
	<b>V</b> primär m³/h	<b>1.2</b>	<b>1.2</b>	<b>1.2</b>	<b>1.2</b>	<b>1.2</b>
	Q max. kW	53	64	73	81.5	89.5
	<b>V</b> sekundär m³/h	<b>1.0</b>	<b>1.23</b>	<b>1.4</b>	<b>1.57</b>	<b>1.72</b>
60/10 °C	T RL primär °C	34.2	28.2	25.3	23.4	22
	<b>V</b> primär m³/h	<b>1.2</b>	<b>1.2</b>	<b>1.2</b>	<b>1.2</b>	<b>1.2</b>
	Q max. kW	42.5	57.5	68.5	78	86.5
	<b>V</b> sekundär m³/h	<b>0.74</b>	<b>0.99</b>	<b>1.19</b>	<b>1.35</b>	<b>1.5</b>
45/15 °C	T RL primär °C	22.1	21	20	19.2	18.6
	<b>V</b> primär m³/h	<b>1.2</b>	<b>1.09</b>	<b>0.97</b>	<b>0.88</b>	<b>0.8</b>
	Q max. kW	59	61	61	61	61
	<b>V</b> sekundär m³/h	<b>1.7</b>	<b>1.76</b>	<b>1.76</b>	<b>1.76</b>	<b>1.76</b>
50/15 °C	T RL primär °C	24.7	23.5	22.5	21.3	20.4
	<b>V</b> primär m³/h	<b>1.2</b>	<b>1.2</b>	<b>1.18</b>	<b>1.06</b>	<b>0.96</b>
	Q max. kW	55.4	64	71	71	71
	<b>V</b> sekundär m³/h	<b>1.37</b>	<b>1.58</b>	<b>1.76</b>	<b>1.76</b>	<b>1.76</b>
55/15 °C	T RL primär °C	28.5	26.3	24.9	23.8	22.7
	<b>V</b> primär m³/h	<b>1.2</b>	<b>1.2</b>	<b>1.2</b>	<b>1.2</b>	<b>1.14</b>
	Q max. kW	50	60	69	77	81
	<b>V</b> sekundär m³/h	<b>1.1</b>	<b>1.3</b>	<b>1.5</b>	<b>1.67</b>	<b>1.76</b>
60/15 °C	T RL primär °C	35.4	30.4	27.9	26.8	25
	<b>V</b> primär m³/h	<b>1.2</b>	<b>1.2</b>	<b>1.2</b>	<b>1.2</b>	<b>1.2</b>
	Q max. kW	41	54.5	65	73	82
	<b>V</b> sekundär m³/h	<b>0.79</b>	<b>1.05</b>	<b>1.25</b>	<b>1.42</b>	<b>1.58</b>
50/20 °C	T RL primär °C	27.6	26.6	25.4	24.5	23.7
	<b>V</b> primär m³/h	<b>1.2</b>	<b>1.2</b>	<b>1.07</b>	<b>0.96</b>	<b>0.87</b>
	Q max. kW	51	60	61	61	61
	<b>V</b> sekundär m³/h	<b>1.49</b>	<b>1.73</b>	<b>1.76</b>	<b>1.76</b>	<b>1.76</b>
55/20 °C	T RL primär °C	31	29.2	27.9	26.9	25.8
	<b>V</b> primär m³/h	<b>1.2</b>	<b>1.2</b>	<b>1.2</b>	<b>1.17</b>	<b>1.05</b>
	Q max. kW	46.8	56.5	85	71	71
	<b>V</b> sekundär m³/h	<b>1.16</b>	<b>1.4</b>	<b>1.61</b>	<b>1.76</b>	<b>1.76</b>
60/20 °C	T RL primär °C	36.8	32.8	30.7	29.3	28.3
	<b>V</b> primär m³/h	<b>1.2</b>	<b>1.2</b>	<b>1.2</b>	<b>1.2</b>	<b>1.2</b>
	Q max. kW	38.7	51	61	69.5	78
	<b>V</b> sekundär m³/h	<b>0.84</b>	<b>1.11</b>	<b>1.32</b>	<b>1.5</b>	<b>1.69</b>

TransTherm® giro plus





(Masse in mm)

Fernwärmeanschluss links - Aussenansicht



- 1 VL - primär R 1"
- 2 RL - primär R 1"
- 3 VL - sekundär Rp 1"
- 4 RL - sekundär Rp 1"
- 5 Kaltwasser-Eintritt R 3/4"
- 6 Warmwasser-Austritt R 3/4"
- 7 Membran-Druckausdehnungsgefäss-Anschluss Rp 3/4"
- inkl. Kugelhähnen/Manometer
- 8 Sicherheitsventil
- 9 Wärmezählerrechenwerk (Option)
- 10 Frischwassermodul
- 11 Montageplatte

Absperr-Kugelhähnen primär- und sekundärseitig nicht im Lieferumfang enthalten (Option)

TransTherm® giro plus Typ	Bezeichnung	ohne Option Kugelhahn		
			mm	
(H../N10), (H../N20)	A	791		
(H../N40)	B	839		
Option Kugelhahn	Grösse	Anschlussgrösse	K	
		Zoll	mm	
	DN 20	3/4"	85	
	DN 25	1"	110	
	DN 32	1 1/4"	115	
	DN 20	3/4"	180	
	DN 25	1"	195	
	DN 32	1 1/4"	235	

Passtücke Wärmezähler

PN 16	
(H../N10,H../N20)	R 3/4", 110 mm
(H../N40,H../N60)	R 1", 130 mm
(H../N80)	R 1 1/4", 260 mm
PN 25	
(H../N10-H../N60)	R 1", 190 mm
(H../N80)	R 1 1/4", 260 mm

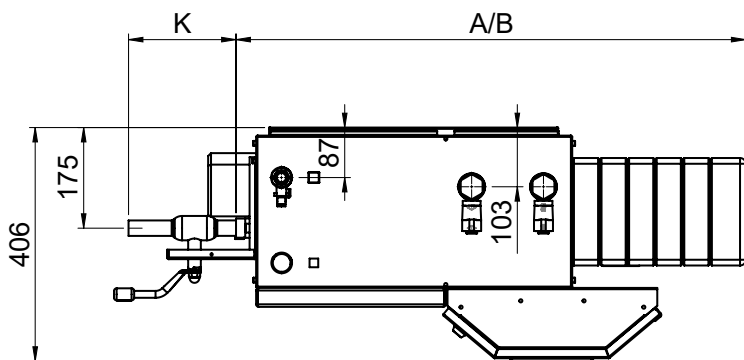
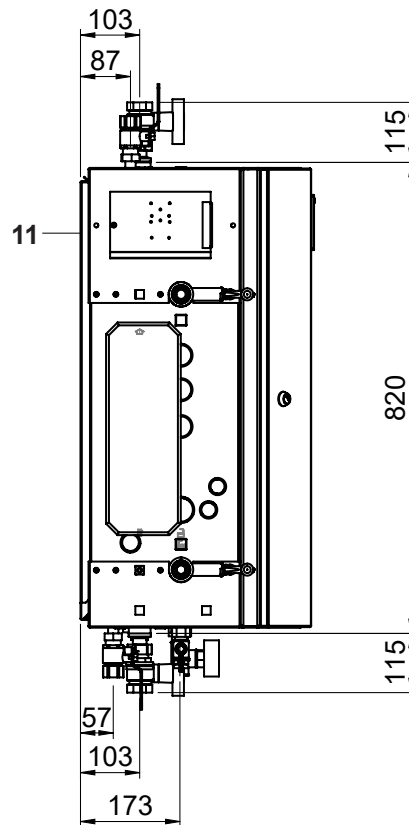
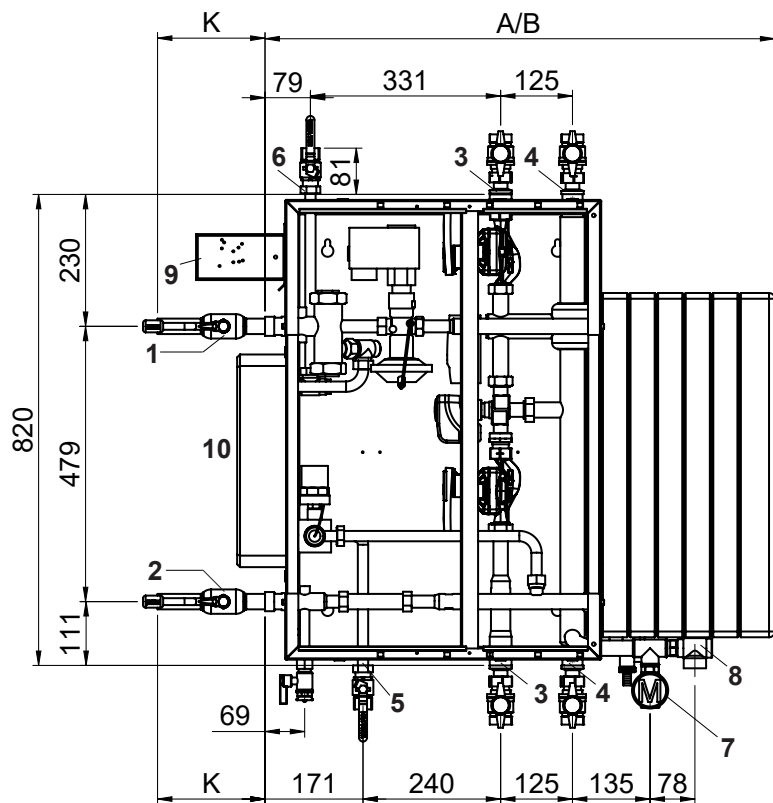
Fühlermasse

- 1 x M10 x 1 (27.5-38 mm)
- 1 x 1/4" für Tauchhülse (Länge ohne Aufsatz 35 mm)

TransTherm® giro plus

(Masse in mm)


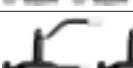



Fernwärmeanschluss links - Innenansicht



- 1 VL - primär R 1"
- 2 RL - primär R 1"
- 3 VL - sekundär Rp 1"
- 4 RL - sekundär Rp 1"
- 5 Kaltwasser-Eintritt R 3/4"
- 6 Warmwasser-Austritt R 3/4"
- 7 Membran-Druckausdehnungsfass-Anschluss inkl. Kugelhähnen/Manometer Rp 3/4"
- 8 Sicherheitsventil
- 9 Wärmezählerrechenwerk (Option)
- 10 Frischwassermodul
- 11 Montageplatte

Absperr-Kugelhähnen primär- und sekundärseitig nicht im Lieferumfang enthalten (Option)

TransTherm® giro plus Typ	Bezeichnung	ohne Option Kugelhahn mm
(H../N10), (H../N20)	A	791
(H../N40)	B	839

Option Kugelhahn	Grösse	Anschlussgrösse Zoll	K mm
	DN 20	3/4"	85
	DN 25	1"	110
	DN 32	1 1/4"	115
	DN 20	3/4"	180
	DN 25	1"	195
	DN 32	1 1/4"	235

Passtücke Wärmezähler

PN 16	
(H../N10,H../N20)	R 3/4", 110 mm
(H../N40,H../N60)	R 1", 130 mm
(H../N80)	R 1 1/4", 260 mm
PN 25	
(H../N10-H../N60)	R 1", 190 mm
(H../N80)	R 1 1/4", 260 mm

Fühlermasse

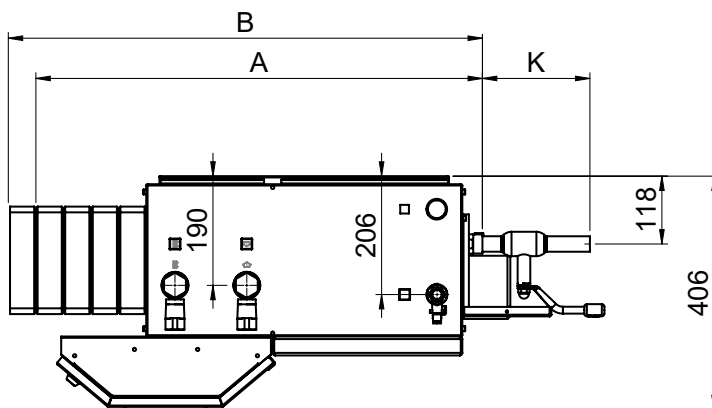
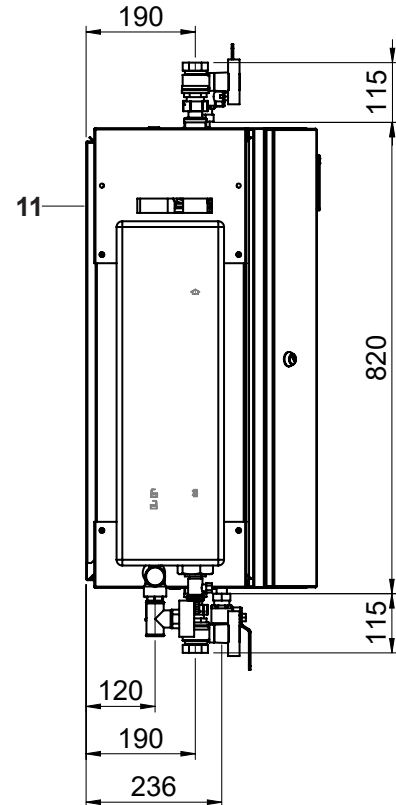
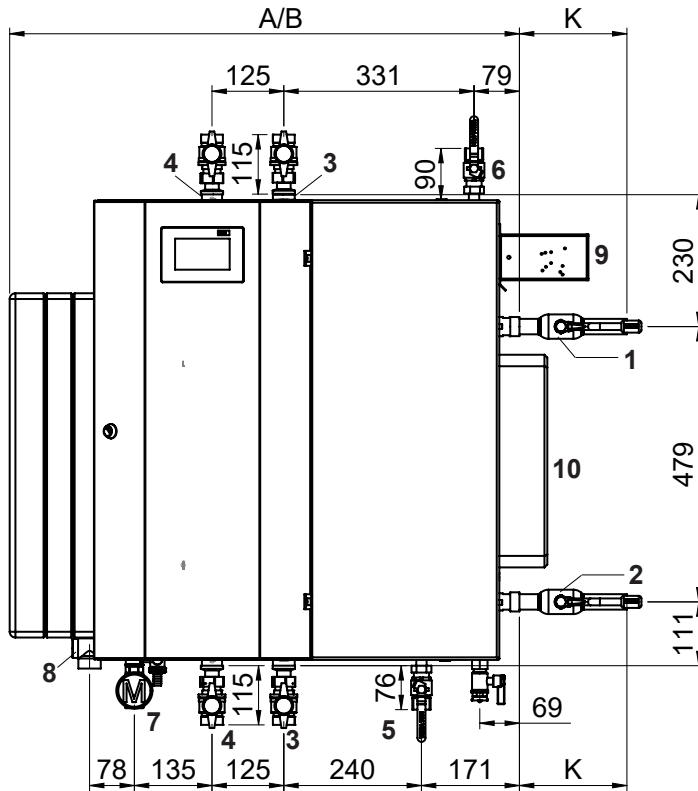
1 x M10 x 1 (27.5-38 mm)  
1 x 1/4" für Tauchhülse (Länge ohne Aufsatz 35 mm)

**TransTherm® giro plus**

(Masse in mm)

**Fernwärmeanschluss rechts - Aussenansicht**

Für diese Anschlussart muss das Gehäuse bauseitig um 180° gedreht werden.



- 1 VL - primär R 1"
- 2 RL - primär R 1"
- 3 VL - sekundär Rp 1"
- 4 RL - sekundär Rp 1"
- 5 Kaltwasser-Eintritt R 3/4"
- 6 Warmwasser-Austritt R 3/4"
- 7 Membran-Druckausdehnungsgefäß-Anschluss inkl. Kugelhähnen/Manometer Rp 3/4"
- 8 Sicherheitsventil
- 9 Wärmezählerrechenwerk (Option)
- 10 Frischwassermodul
- 11 Montageplatte



Absperr-Kugelhähnen primär- und sekundärseitig nicht im Lieferumfang enthalten (Option)

**Passstücke Wärmezähler**

- PN 16**
- (H../N10,H../N20) R 3/4", 110 mm
- (H../N40,H../N60) R 1", 130 mm
- (H../N80) R 1 1/4", 260 mm
- PN 25**
- (H../N10-H../N60) R 1", 190 mm
- (H../N80) R 1 1/4", 260 mm

**Fühlermasse**

- 1 x M10 x 1 (27.5-38 mm)
- 1 x 1/4" für Tauchhülse (Länge ohne Aufsatz 35 mm)

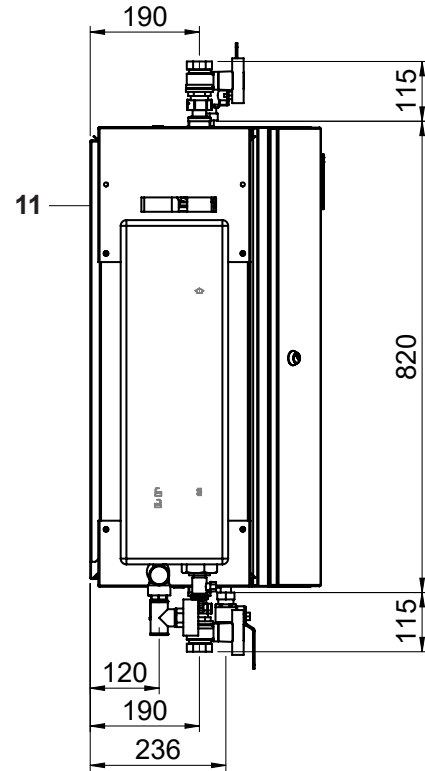
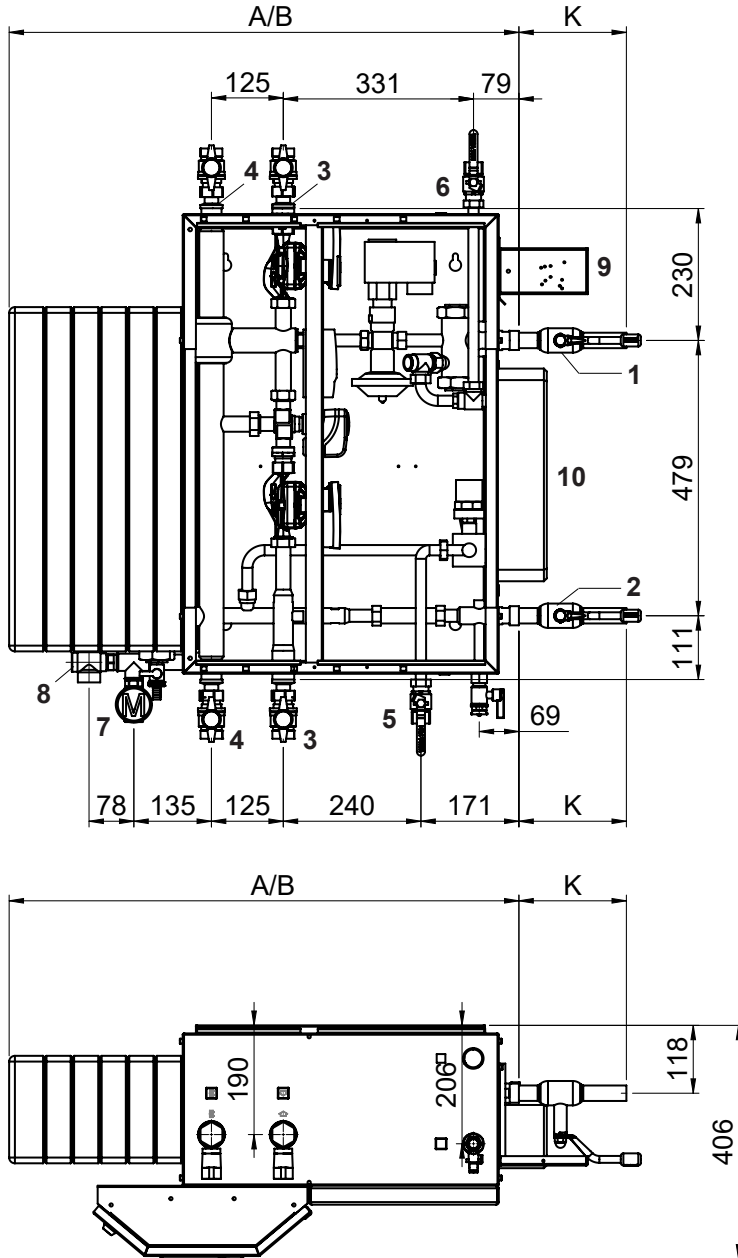
TransTherm® giro plus Typ	Bezeichnung	ohne Option Kugelhahn		
			mm	
(H../N10), (H../N20)	A	791		
(H../N40)	B	839		
Option Kugelhahn	Grösse	Anschlussgrösse	K	
		Zoll	mm	
	DN 20	3/4"	85	
	DN 25	1"	110	
	DN 32	1 1/4"	115	
	DN 20	3/4"	180	
	DN 25	1"	195	
	DN 32	1 1/4"	235	



**TransTherm® giro plus**  
(Masse in mm)

**Fernwärmeanschluss rechts - Innenansicht**

Für diese Anschlussart muss das Gehäuse bauseitig um 180° gedreht werden.



- 1 VL - primär R 1"
- 2 RL - primär R 1"
- 3 VL - sekundär Rp 1"
- 4 RL - sekundär Rp 1"
- 5 Kaltwasser-Eintritt R 3/4"
- 6 Warmwasser-Austritt R 3/4"
- 7 Membran-Druckausdehnungsgefäß-Anschluss inkl. Kugelhahnen/Manometer Rp 3/4"
- 8 Sicherheitsventil
- 9 Wärmezählerrechenwerk (Option)
- 10 Frischwassermodul
- 11 Montageplatte

Absperr-Kugelhahnen primär- und sekundärseitig nicht im Lieferumfang enthalten (Option)

TransTherm® giro plus Typ	Bezeichnung	ohne Option	Kugelhahn mm
(H../N10), (H../N20)	A		791
(H../N40)	B		839
Option Kugelhahn	Grösse	Anschlussgrösse Zoll	K mm
	DN 20	3/4"	85
	DN 25	1"	110
	DN 32	1 1/4"	115
	DN 20	3/4"	180
	DN 25	1"	195
	DN 32	1 1/4"	235

**Passtücke Wärmezähler**

- PN 16**
- (H../N10,H../N20) R 3/4", 110 mm
- (H../N40,H../N60) R 1", 130 mm
- (H../N80) R 1 1/4", 260 mm
- PN 25**
- (H../N10-H../N60) R 1", 190 mm
- (H../N80) R 1 1/4", 260 mm

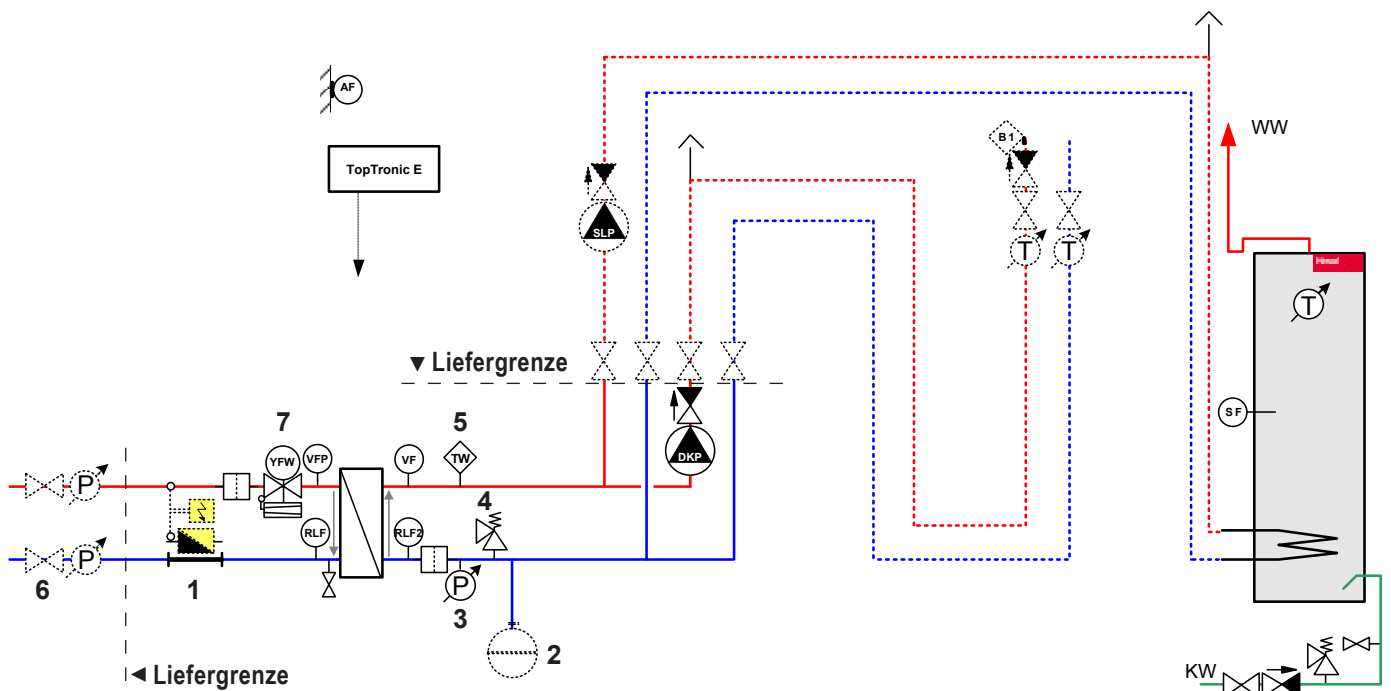
**Fühlermasse**

- 1 x M10 x 1 (27.5-38 mm)
- 1 x 1/4" für Tauchhülse (Länge ohne Aufsatz 35 mm)

**TransTherm® giro plus (H1/N10-H1/N40)**

Fernwärmestation mit

- 1 Heizkreis ohne Mischer
- Reservestutzen für Heizkreis extern z.B. Wassererwärmung



**Wichtige Hinweise**

- Die Anwendungsbeispiele sind Prinzipschemata, die nicht alle Angaben für die Installation beinhalten. Die Installation richtet sich nach den örtlichen Gegebenheiten, Dimensionierungen und Vorschriften.
- Bei Fussbodenheizung ist ein Vorlauftemperaturwächter einzubauen.
- Absperrorgane zu den Sicherheitseinrichtungen (Membran-Druckausdehnungsgefäß, Sicherheitsventil usw.) sind gegen unbeabsichtigtes Schliessen zu sichern!
- Säcke zur Verhinderung von Einrohr-Schwerkraftzirkulationen einbauen!

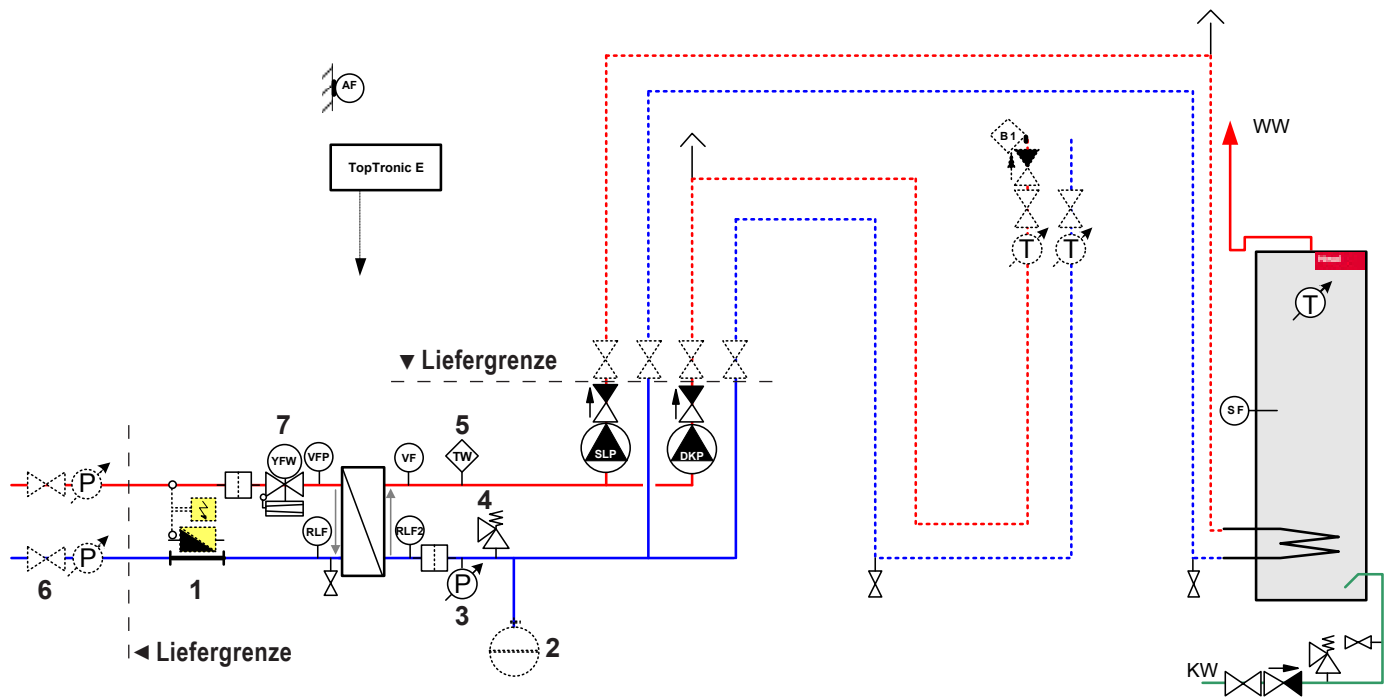
- 1 Wärmezählerpassstück (Wärmezähler optional)
- 2 Membran-Druckausdehnungsgefäß (optional)
- 3 Manometer
- 4 Sicherheitsventil
- 5 Temperaturwächter  
Standard bei Ausführung  
120/140/150 °C, 16/25 bar  
Option bei Ausführung  
110 °C/16 bar
- 6 Absperrarmatur (optional)
- 7 Volumenstromregler mit Motorstellventil

- RLF Rücklauffühler
- RLF2 Rücklauffühler (sekundär)
- VFP Vorlauffühler (primär)
- VF Vorlauffühler (sekundär)
- AF Aussenfühler
- SF Pufferfühler
- TW Temperaturwächter

**TransTherm® giro plus (H3/N10-H3/N40)**

Fernwärmestation mit

- 1 Heizkreis ohne Mischer
- Wassererwärmung



**Wichtige Hinweise**

- Die Anwendungsbeispiele sind Prinzipschemata, die nicht alle Angaben für die Installation beinhalten. Die Installation richtet sich nach den örtlichen Gegebenheiten, Dimensionierungen und Vorschriften.
- Bei Fussbodenheizung ist ein Vorlauftemperaturwächter einzubauen.
- Absperrorgane zu den Sicherheitseinrichtungen (Membran-Druckausdehnungsgefäß, Sicherheitsventil usw.) sind gegen unbeabsichtigtes Schliessen zu sichern!
- Säcke zur Verhinderung von Einrohr-Schwerkraftzirkulationen einbauen!

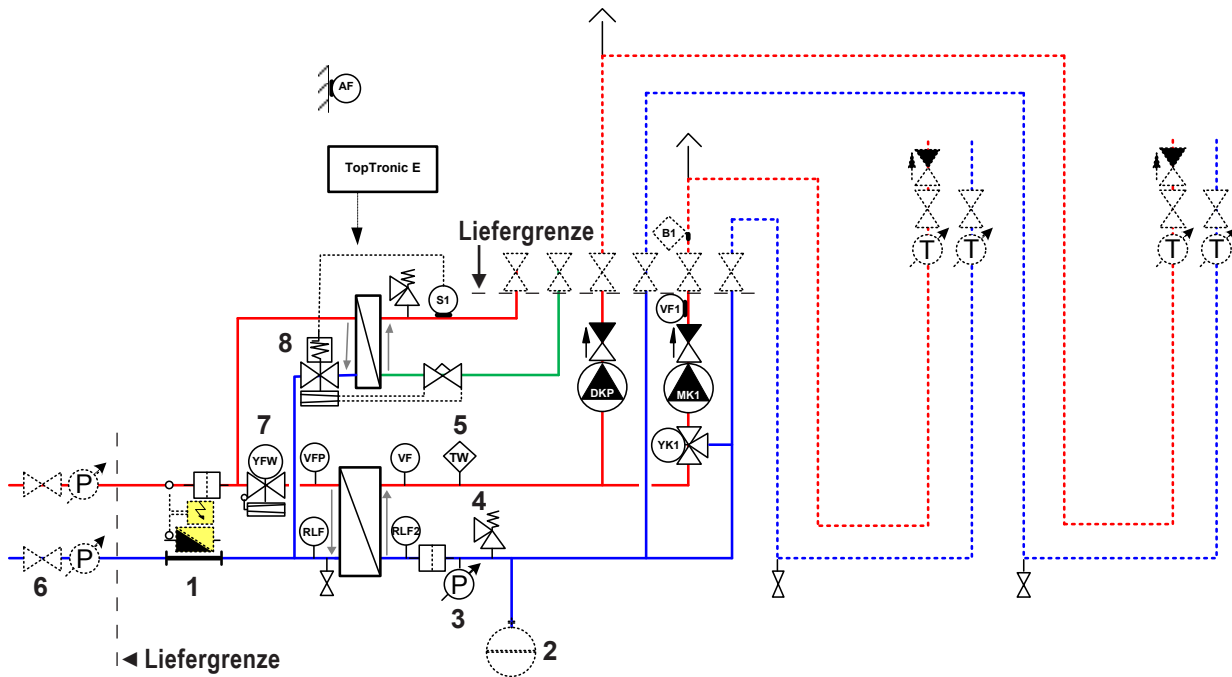
- 1 Wärmezählerpassstück (Wärmezähler optional)
- 2 Membran-Druckausdehnungsgefäß (optional)
- 3 Manometer
- 4 Sicherheitsventil
- 5 Temperaturwächter  
Standard bei Ausführung  
120/140/150 °C, 16/25 bar  
Option bei Ausführung  
110 °C/16 bar
- 6 Absperrarmatur (optional)
- 7 Volumenstromregler mit Motorstellventil

- RLF Rücklauffühler
- RLF2 Rücklauffühler (sekundär)
- VFP Vorlauffühler (primär)
- VF Vorlauffühler (sekundär)
- AF Aussenfühler
- SF Pufferfühler
- TW Temperaturwächter

**TransTherm® giro plus (H5/N10)**

Fernwärmestation mit

- 1 Heizkreis mit Mischer
- 1 Heizkreis ohne Mischer
- Wassererwärmung, Frischwassermodul



**Wichtige Hinweise**

- Die Anwendungsbeispiele sind Prinzipschemata, die nicht alle Angaben für die Installation beinhalten. Die Installation richtet sich nach den örtlichen Gegebenheiten, Dimensionierungen und Vorschriften.
- Bei Fussbodenheizung ist ein Vorlauftemperaturwächter einzubauen.
- Absperrorgane zu den Sicherheitseinrichtungen (Membran-Druckausdehnungsgefäß, Sicherheitsventil usw.) sind gegen unbeabsichtigtes Schliessen zu sichern!
- Säcke zur Verhinderung von Einrohr-Schwerkraftzirkulationen einbauen!

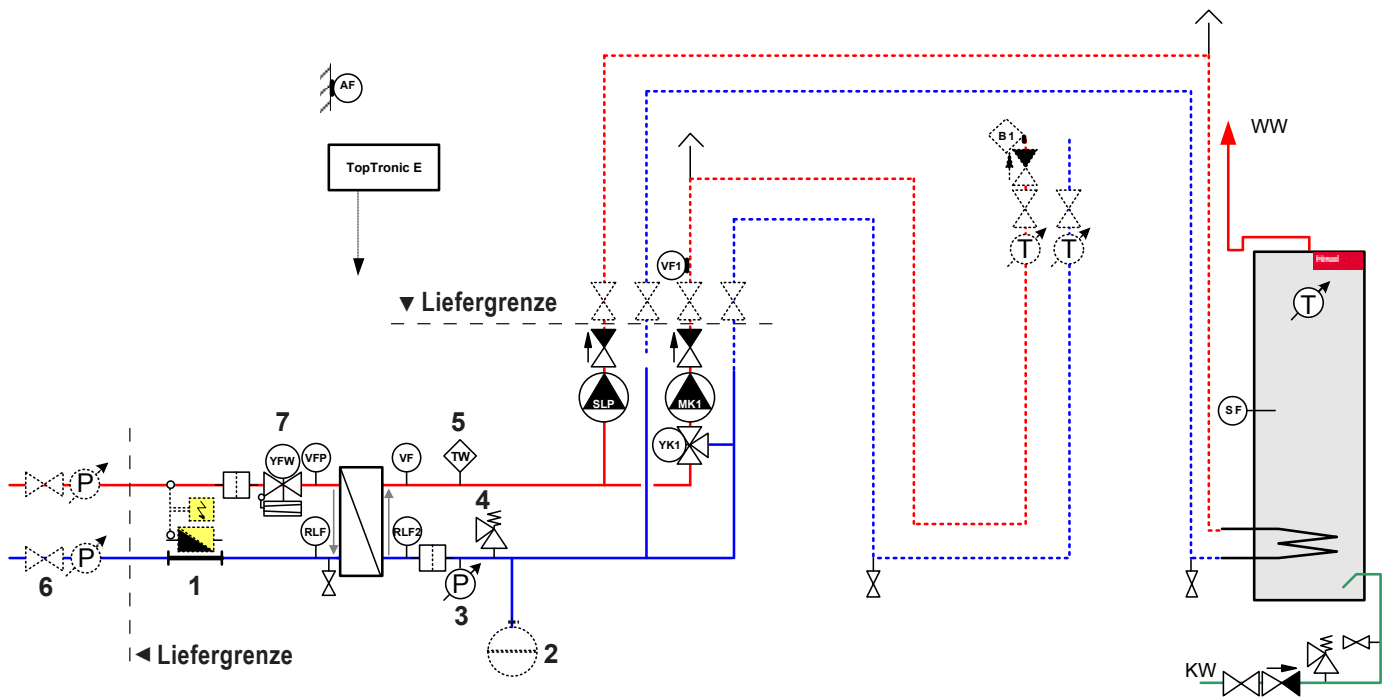
- 1 Wärmezählerpassstück (Wärmezähler optional)
- 2 Membran-Druckausdehnungsgefäß (optional)
- 3 Manometer
- 4 Sicherheitsventil
- 5 Temperaturwächter  
Standard bei Ausführung  
120/140/150 °C, 16/25 bar  
Option bei Ausführung  
110 °C/16 bar
- 6 Absperrarmatur (optional)
- 7 Volumenstromregler mit Motorstellventil
- 8 Volumenstrom- und Temperaturregler thermisch

- RLF Rücklauffühler
- RLF2 Rücklauffühler (sekundär)
- VFP Vorlauffühler (primär)
- VF Vorlauffühler (sekundär)
- AF Aussenfühler
- SF Pufferfühler
- TW Temperaturwächter

**TransTherm® giro plus (H8/N10-H8/N40)**

Fernwärmestation mit

- 1 Heizkreis mit Mischer
- Wassererwärmung



**Wichtige Hinweise**

- Die Anwendungsbeispiele sind Prinzipschemata, die nicht alle Angaben für die Installation beinhalten. Die Installation richtet sich nach den örtlichen Gegebenheiten, Dimensionierungen und Vorschriften.
- Bei Fussbodenheizung ist ein Vorlauftemperaturwächter einzubauen.
- Absperrorgane zu den Sicherheitseinrichtungen (Membran-Druckausdehnungsgefäß, Sicherheitsventil usw.) sind gegen unbeabsichtigtes Schliessen zu sichern!
- Säcke zur Verhinderung von Einrohr-Schwerkraftzirkulationen einbauen!

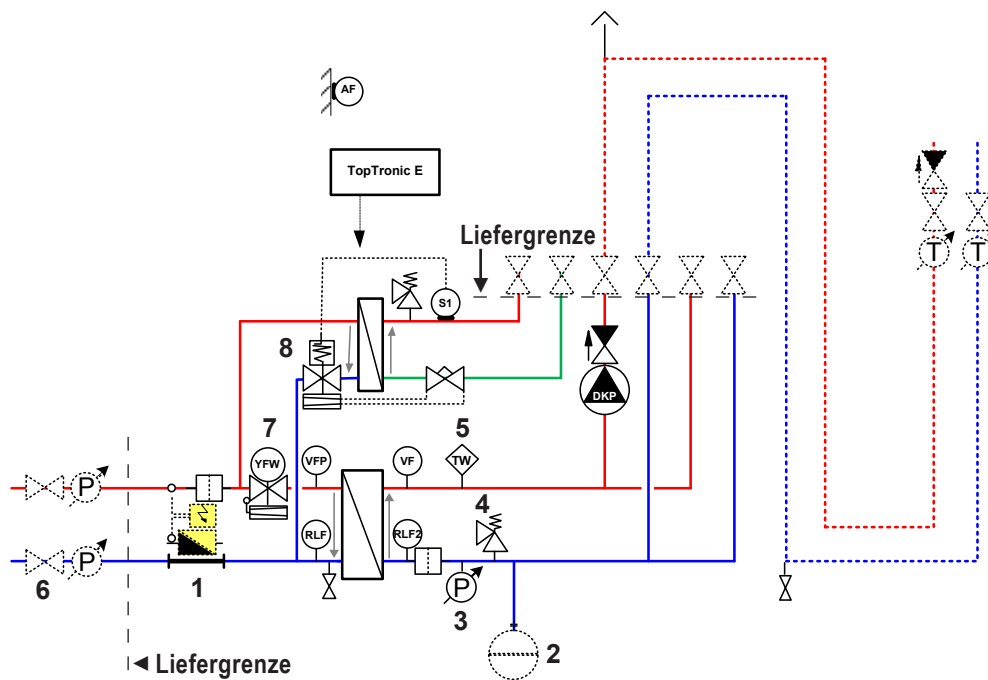
- 1 Wärmezählerpassstück (Wärmezähler optional)
- 2 Membran-Druckausdehnungsgefäß (optional)
- 3 Manometer
- 4 Sicherheitsventil
- 5 Temperaturwächter  
Standard bei Ausführung  
120/140/150 °C, 16/25 bar  
Option bei Ausführung  
110 °C/16 bar
- 6 Absperrarmatur (optional)
- 7 Volumenstromregler mit Motorstellventil

- RLF Rücklauffühler
- RLF2 Rücklauffühler (sekundär)
- VFP Vorlauffühler (primär)
- VF Vorlauffühler (sekundär)
- AF Aussenfühler
- SF Pufferfühler
- TW Temperaturwächter

**TransTherm® giro plus (H9/N10-H9/N40)**

Fernwärmestation mit

- 1 Heizkreis ohne Mischer
- Wassererwärmung, Frischwassermodul
- Reservestutzen für Heizkreis extern



- 1 Wärmezählerpassstück (Wärmezähler optional)
- 2 Membran-Druckausdehnungsgefäß (optional)
- 3 Manometer
- 4 Sicherheitsventil
- 5 Temperaturwächter  
Standard bei Ausführung  
120/140/150 °C, 16/25 bar  
Option bei Ausführung  
110 °C/16 bar
- 6 Absperrarmatur (optional)
- 7 Volumenstromregler mit Motorstellventil
- 8 Volumenstrom- und Temperaturregler thermisch

- RLF Rücklauffühler
- RLF2 Rücklauffühler (sekundär)
- VFP Vorlauffühler (primär)
- VF Vorlauffühler (sekundär)
- AF Aussenfühler
- SF Pufferfühler
- TW Temperaturwächter

**Wichtige Hinweise**

- Die Anwendungsbeispiele sind Prinzipschemata, die nicht alle Angaben für die Installation beinhalten. Die Installation richtet sich nach den örtlichen Gegebenheiten, Dimensionierungen und Vorschriften.
- Bei Fussbodenheizung ist ein Vorlauftemperaturwächter einzubauen.
- Absperrorgane zu den Sicherheitseinrichtungen (Membran-Druckausdehnungsgefäß, Sicherheitsventil usw.) sind gegen unbeabsichtigtes Schliessen zu sichern!
- Säcke zur Verhinderung von Einrohr-Schwerkraftzirkulationen einbauen!



**Hoval TransTherm® pro S**

*Fernwärme-Übergabestation*

- Indirekte Kompaktstation zur Wärmeübergabe und Regelung von Heizungs- und Wassererwärmungsanlagen
- Standardausführung für Heizwasser nach DIN und AGFW-Richtlinien

*Fernwärme primär:*

- Druckstufe max. 16/25 bar
- Betriebstemperatur max. 110-150 °C
- Volumenstrom max. 62 m³/h
- Anschluss oben

*Heizung sekundär:*

- Betriebsdruck max. 3 bar
- Betriebstemperatur max. 110 °C
- Volumenstrom max. 88 m³/h
- Anschluss oben

*Eingebaut*

*Fernwärme primär:*

- 1 Volumenstromregler mit Motorventil, Stellantrieb
- ohne Notstellfunktion (110 °C) (Typ F und G, Sequenzschaltung mit 2 Ventilen)
- mit Notstellfunktion (140,150 °C) (Typ F und G, Sequenzschaltung mit 2 Ventilen)
- 1 Passstück Wärmezähler
- 1 Rücklauftemperaturfühler
- 1 Vorlauftemperaturfühler
- 2 Thermometer
- 1 Schmutzfänger
- 1 Entleerung

*Heizung sekundär:*

- Plattenwärmeübertrager aus Edelstahl kupfergelötete Ausführung
- Absperrkugelhähnen bzw. Absperrklappen
- 1 Rücklauftemperaturfühler
- 1 Vorlauftemperaturfühler
- 1 Sicherheitstemperaturwächter (140,150 °C)
- 2 Thermometer
- 1 Sicherheitsventil 3 bar (Membran-SV)
- 1 Manometer
- 1 Schmutzfänger
- 1 Entleerung
- 1 Anschlussstutzen für Membran-Druckausdehnungsgefäß
- Fernwärmestation in vollverschweisster und wärmegeprägter Ausführung (50 % wärmegeprägt, EPP) auf einer Stahlrahmenkonstruktion schwingungsfrei montiert und mit speziellem Korrosionsschutz versehen
- Teilverkleidung Stahlblech pulverbeschichtet, Farbe Rot (RAL 3011)
- Schaltfeld in Teilverkleidung integriert mit
  - Regelung TopTronic® E
  - Klemmen für Einspeisung der Spannung
  - Leistungsschalter
  - NULL-Leiterklemmblock



TransTherm® pro S



TransTherm® pro RS

**Modell-Reihe**

TransTherm® pro S Typ	Baugröße	Hydraulik	Anzahl Platten (Wärmetauscher)	Vorlauftemperatur max. °C	Nenndruck bar	Heizleistung <sup>1)</sup> kW	TransTherm® pro S Typ	Baugröße	Hydraulik	Anzahl Platten (Wärmetauscher)	Vorlauftemperatur max. °C	Nenndruck bar	Heizleistung <sup>1)</sup> kW
(A/H0/N36/T110/P16)	A	0	36	110	16	149	(E/H0/N140/T110/P16)	E	0	140	110	16	460
(A/H0/N36/T140/P16)	A	0	36	140	16	149	(E/H0/N140/T140/P16)	E	0	140	140	16	460
(A/H0/N36/T150/P25)	A	0	36	150	25	149	(E/H0/N140/T150/P25)	E	0	140	150	25	460
(B/H0/N50/T110/P16)	B	0	50	110	16	195	(F/H0/N200/T110/P16)	F	0	200	110	16	575
(B/H0/N50/T140/P16)	B	0	50	140	16	195	(F/H0/N200/T140/P16)	F	0	200	140	16	575
(B/H0/N50/T150/P25)	B	0	50	150	25	195	(F/H0/N200/T150/P25)	F	0	200	150	25	575
(C/H0/N60/T110/P16)	C	0	60	110	16	241	(G/H0/N180/T110/P16)	G	0	180	110	16	915
(C/H0/N60/T140/P16)	C	0	60	140	16	241	(G/H0/N180/T140/P16)	G	0	180	140	16	915
(C/H0/N60/T150/P25)	C	0	60	150	25	241	(G/H0/N180/T150/P25)	G	0	180	150	25	915
(D/H0/N100/T110/P16)	D	0	100	110	16	402	(H/H0/N200/T110/P16)	H	0	200	110	16	1417
(D/H0/N100/T140/P16)	D	0	100	140	16	402	(H/H0/N200/T140/P16)	H	0	200	140	16	1417
(D/H0/N100/T150/P25)	D	0	100	150	25	402	(H/H0/N200/T150/P25)	H	0	200	150	25	1417

Typ F und G, Sequenzschaltung mit 2 Ventilen

<sup>1)</sup> Referenztemperatur primär 90-52 °C/sekundär 70-50 °C



### Hoval TransTherm® pro RS

- Ausführung gleich wie Hoval TransTherm® pro S jedoch mit komplett abnehmbarer Stahlblechverkleidung (Gehäuse Typ RS)
- Für diese Ausführung muss die Standardausführung Hoval TransTherm® pro S und ergänzend das Gehäuse Typ RS bestellt werden

### Regelung TopTronic® E

#### TopTronic® E BedienModul

- Farb-Touchscreen 4.3 Zoll
- Einfaches, intuitives Bedienkonzept
- Anzeige der wichtigsten Betriebszustände
- Konfigurierbarer Startbildschirm
- Betriebsartenwahl
- Konfigurierbare Tages- und Wochenprogramme
- Bedienung aller angeschlossenen Hoval CAN-Bus-Module
- Inbetriebnahme-Assistent
- Service- und Wartungsfunktion
- Störmeldemanagement
- Analysefunktion
- Wetteranzeige (bei Option HovalConnect)
- Anpassung der Heizstrategie aufgrund der Wettervorhersage (bei Option HovalConnect)

#### TopTronic® E BasisModul Fernwärme com (TTE-FW com)

- Integrierte Regelungsfunktionen für
  - Regelung Primärventil
  - Kaskadenmanagement
  - 1 Heizkreis mit Mischer
  - 1 Heizkreis ohne Mischer
  - 1 Warmwasserladekreis
  - div. Zusatzfunktionen
- Aussenfühler
- Tauchfühler (Wassererwärmerfühler)
- Anlegefühler (Vorlauftemperaturfühler)
- Vollständiges Steckerset für FW-Modul

#### Optionen zur Regelung TopTronic® E

- Erweiterbar durch max. 5 ModulErweiterungen:
  - ModulErweiterung Heizkreis FW
  - ModulErweiterung Warmwasser FW
  - ModulErweiterung Universal FW
- Optional erweiterbar durch diverses Zubehör:
  - Ethernet-Anbindung TTE-FW com
  - Repeater TTE-FW com LON-Bus
  - Router TTE-FW com Ethernet auf LON-Bus
  - Datendose 13-polig TTE-FW com LON-Bus und Blitzschutz
  - div. Softwarelizenzen zu HovalSupervisor
  - div. Dienstleistungen zu HovalSupervisor
- Vernetzbar mit insgesamt bis zu 16 ReglerModulen:
  - Heizkreis-/WarmwasserModul
  - SolarModul
  - PufferModul
  - MessModul
  - z.B. max. 45 Mischerkreise

#### Anzahl im Schaltfeld

- zusätzlich einbaubarer Module:
- 5 ModulErweiterungen

**Weitere Informationen zur TopTronic® E**  
siehe Rubrik «Regelungen»

### Ausführung auf Wunsch

- Volumenstromregler mit Motorventil, Stellantrieb mit Notstellfunktion
- Lieferung von Anlagenkomponenten wie Wärmezähler, Heizungs-Armaturengruppe, Wassererwärmer, Ladegruppe etc.
- Hoval Leittechnik
- Fernwärme-Übergabestation für direkten Anschluss

### Lieferung

- Fernwärme-Übergabestation auf Stahlrahmenkonstruktion fertig montiert und elektrisch anschlussfertig vorbereitet.
  - TransTherm® pro S mit Teilverkleidung
  - TransTherm® pro RS mit Vollverkleidung
- Separat verpackt geliefert:
  - Temperaturfühlerset zu TopTronic® E

### Bauseits

- Montage Wärmezähler

Fernwärme-Übergabestationen



**Hoval TransTherm® pro S**

Indirekte Kompaktstation zur Wärmeübergabe und Regelung von Heizungs- und Wassererwärmungsanlagen mit eingebauter Regelung Hoval TopTronic® E zur Steuerung von Fernwärmeanlagen in kommunikativen Netzen (Kommunikations-Schnittstelle zur Leittechnik) und den dazugehörigen Verbrauchern

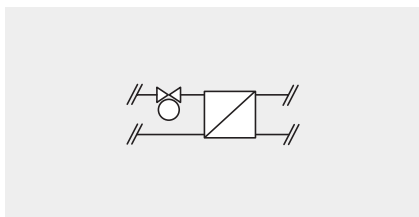
Integrierte Regelungsfunktionen für

- Regelung Primärventil
- Kaskadenmanagement
- 1 Heizkreis mit Mischer
- 1 Heizkreis ohne Mischer
- 1 Warmwasserladekreis
- div. Zusatzfunktionen
- Typ F und G, Sequenzschaltung mit 2 Ventilen
- Optional erweiterbar durch max. 5 ModulErweiterungen:
  - ModulErweiterung Heizkreis FW
  - ModulErweiterung Warmwasser FW
  - ModulErweiterung Universal FW
- Optional vernetzbar mit insgesamt bis zu 16 ReglerModulen (u.a. SolarModul)

Inkl. Aussenfühler, Tauchfühler, Anlegefühler und vollständiges Steckerset für FW-Modul

*Lieferung*

- Fernwärme-Übergabestation auf Stahlrahmenkonstruktion fertig montiert und elektrisch anschlussfertig vorbereitet.
  - TransTherm® pro S mit Teilverkleidung
- Separat verpackt geliefert:
  - Temperaturfühlerset zu TopTronic® E



TransTherm® pro S Typ	Baugröße	Hydraulik	Anzahl Platten (Wärmetauscher)	Vorlauftemperatur max. °C	Nenndruck bar	Heizleistung kW
(A/H0/N36/T110/P16)	A	0	36	110	16 <sup>1)</sup>	149
(A/H0/N36/T140/P16)	A	0	36	140	16	149
(A/H0/N36/T150/P25)	A	0	36	150	25	149
(B/H0/N50/T110/P16)	B	0	50	110	16 <sup>1)</sup>	195
(B/H0/N50/T140/P16)	B	0	50	140	16	195
(B/H0/N50/T150/P25)	B	0	50	150	25	195
(C/H0/N60/T110/P16)	C	0	60	110	16 <sup>1)</sup>	241
(C/H0/N60/T140/P16)	C	0	60	140	16	241
(C/H0/N60/T150/P25)	C	0	60	150	25	241
(D/H0/N100/T110/P16)	D	0	100	110	16 <sup>1)</sup>	402
(D/H0/N100/T140/P16)	D	0	100	140	16	402
(D/H0/N100/T150/P25)	D	0	100	150	25	402
(E/H0/N140/T110/P16)	E	0	140	110	16 <sup>1)</sup>	460
(E/H0/N140/T140/P16)	E	0	140	140	16	460
(E/H0/N140/T150/P25)	E	0	140	150	25	460
(F/H0/N200/T110/P16)	F	0	200	110	16 <sup>1)</sup>	575
(F/H0/N200/T140/P16)	F	0	200	140	16	575
(F/H0/N200/T150/P25)	F	0	200	150	25	575
(G/H0/N180/T110/P16)	G	0	180	110	16 <sup>1)</sup>	915
(G/H0/N180/T140/P16)	G	0	180	140	16	915
(G/H0/N180/T150/P25)	G	0	180	150	25	915
(H/H0/N200/T110/P16)	H	0	200	110	16 <sup>1)</sup>	1417
(H/H0/N200/T140/P16)	H	0	200	140	16	1417
(H/H0/N200/T150/P25)	H	0	200	150	25	1417

Typ F und G, Sequenzschaltung mit 2 Ventilen

<sup>1)</sup> Volumenstromregler mit Motorventil, Stellantrieb ohne Notstellfunktion.

Art. Nr.

CHF

8005 836	9'455.-
8005 837	9'750.-
8005 838	9'630.-
8005 839	10'960.-
8005 840	11'140.-
8005 841	11'185.-
8005 842	11'070.-
8005 843	11'380.-
8005 844	11'380.-
8005 845	13'955.-
8005 846	14'230.-
8005 847	14'230.-
8005 848	16'530.-
8005 849	16'820.-
8005 850	17'275.-
8005 851	19'675.-
8005 852	19'890.-
8005 853	20'520.-
8005 854	24'940.-
8005 855	25'280.-
8005 856	25'930.-
8005 857	33'240.-
8005 858	33'515.-
8005 859	34'480.-

Fernwärme-Übergabestationen



**Hoval TransTherm® pro RS**

bestehend aus:

- Standardausführung TransTherm® pro S
- Gehäuse Typ RS  
komplett abnehmbare Stahlblech-  
verkleidung, Farbe Rot (RAL 3016)

*Lieferung*

- Stahlblechverkleidung separat geliefert,  
zur bauseitigen Montage

Für diese Ausführung muss die Standardausführung Hoval TransTherm® pro S und ergänzend das Gehäuse Typ RS bestellt werden.

**Gehäuse RS**

passend zu TransTherm® pro S  
Typ

A, B, C, D  
E, F, G

Art. Nr. CHF

8005 001	1'870.-
8005 002	2'305.-



**Manometer**

0-16 bar, Ø 63 mm  
Preis beinhaltet 1 Stk.

5028 384	52.-
----------	------

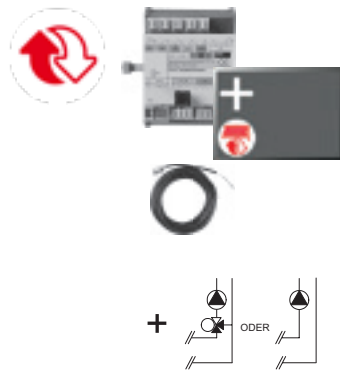


**Manometer**

0-25 bar, Ø 63 mm  
Preis beinhaltet 1 Stk.

5028 386	52.-
----------	------

**TopTronic® E ModulErweiterungen**  
zu TopTronic® E BasisModul Fernwärme com



**TopTronic® E ModulErweiterung Heizkreis Fernwärme TTE-FE HK FW**

Erweiterung der Ein- und Ausgänge eines ReglerModuls (BasisModul Fernwärme/Frischwasser, BasisModul Fernwärme com) zur Umsetzung diverser Funktionen.  
Umsetzbare Funktionen und realisierbare Hydrauliken sind der Hoval Systemtechnik zu entnehmen.

Bestehend aus:

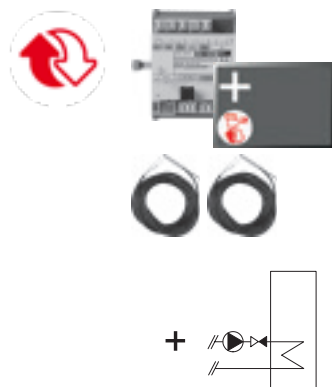
- Montagematerial
- Flachbandkabel zur Verbindung des Gerätebuses mit dem ReglerModul,
- Verbindungsset für den Anschluss des ReglerModuls an die Netzspannung,
- 1 Stk. Anlegefühler ALF/1.1P/2.5/T L = 2.5 m,
- Steckerset - FW-Erweiterung

Art. Nr.

CHF

6038 119

481.–



**TopTronic® E ModulErweiterung Warmwasser Fernwärme TTE-FE WW FW**

Erweiterung der Ein- und Ausgänge des BasisModuls Fernwärme/Frischwasser oder BasisModuls Fernwärme com zur Umsetzung eines Warmwasserkreises.

Bestehend aus:

- Montagematerial
- 2 Stk. Tauchfühler TF/1.1P/2.5/6T, L = 2.5 m

6038 120

511.–



**TopTronic® E ModulErweiterung Universal Fernwärme TTE-FE UNI FW**

Erweiterung der Ein- und Ausgänge eines BasisModuls Fernwärme/Frischwasser oder BasisModuls Fernwärme com zur Umsetzung diverser Funktionen.

Bestehend aus:

- Montagematerial

6038 117

469.–

**Hinweis**

Realisierbare Funktionen und Hydrauliken sind der Hoval Systemtechnik zu entnehmen.

**Weitere Informationen**

siehe Rubrik «Regelungen» - Kapitel «Hoval TopTronic® E ModulErweiterungen Fernwärme»



**Ethernet-Anbindung**

- TopTronic® E Fernwärme com R2
- Kommunikations-ModulErweiterung zum TopTronic® E BasisModul Fernwärme com
- TCP/IP-Schnittstelle zur Kommunikation mit der Leittechnik HovalSupervisor
- Hutschienenmontage direkt neben dem BasisModul
- Anschluss an das BasisModul über Flachbandkabel
- Abmessungen (L x B x H): 96 x 48 x 42.3



**Repeater TopTronic® E Fernwärme com LON-Bus**

- Repeater als elektrischer Signalverstärker des LON-Bus-Netzwerkes
- Dient zur Vergrößerung der Reichweite des Signals bei langen Distanzen zwischen der Leitzentrale und den einzelnen ReglerModulen TopTronic® E BasisModul Fernwärme com
- Positionierung der Repeater abhängig vom Datennetzwerk (Verlegeart, Kabeltyp, Länge usw.) an unterschiedlichen Stellen im Netzwerk
- Spannungsversorgung 230 V AC
- Abmessungen (L x B x H): 71 x 92 x 60

**Hinweis**

Nach 5 Repeatern muss ein Router zur Signalverstärkung gesetzt werden. Artikel auf Anfrage.



**Router TopTronic® E Fernwärme com TTE-FWR - CAN-Bus**

- Schnittstelle zwischen dem Hoval LON-Bus-Netzwerk und HovalSupervisor
- Schnittstelle zwischen dem Hoval TCP/IP-Netzwerk und HovalSupervisor
- Dient als physikalische Schnittstelle zwischen dem Datenstrom des Fernwärmenetzes und z.B. einem Leitrechner mit TCP/IP-Schnittstelle
- Möglichkeit zur Aufschaltung von Differenzdruckfühlern durch variable Eingänge 0-10 V oder 0/4-20 mA
- Router einbaubar im Schaltschrank mit Hutschienenmontage
- Temperatur- und Druckregler für bis zu fünf Stränge oder fünf Heizkreise
- Abmessungen (L x B x H): 355 x 120 x 75

TopTronic® E BedienModul schwarz zur Bedienung des Routers (optional) und Gegenstecker-Satz müssen separat bestellt werden.

Art. Nr. CHF

6057 388 290.–

2045 034 876.–

6047 303 2'470.–



**Datendose TopTronic® E Fernwärme com LON-Bus und Blitzschutz**

- Datendose zum Verklemmen des Fernmeldekabels beim Hausanschluss
  - Anschluss hat nach den entsprechenden gültigen Vorgaben zu erfolgen
  - Datendosen müssen auch bei Blindanschlüssen installiert werden
  - 1 Stk. Eingangsblock 13-polig
  - 2 Stk. Abgangsböcke je 13-polig
  - 2 Stk. Abgänge 3-polig zu Regler und Repeater
  - Feuchtraumdose IP55
- Abmessungen (L x B x H):  
180 x 140 x 75  
inkl. 10 Stufennippeln

Art. Nr.

CHF

2061 738

170.-

Zubehör zu TopTronic® E



**TopTronic® E ReglerModule**

TTE-HK/WW	TopTronic® E Heizkreis-/ WarmwasserModul
TTE-SOL	TopTronic® E SolarModul
TTE-PS	TopTronic® E PufferModul
TTE-MWA	TopTronic® E MessModul



**TopTronic® E RaumbedienModule**

TTE-RBM	TopTronic® E RaumbedienModule
	easy weiss
	comfort weiss
	comfort schwarz



**HovalConnect**

HovalConnect LAN	6049 496	<b>360.–</b>
HovalConnect WLAN	6049 498	<b>476.–</b>
SMS-Relais 4G AC	2078 080	<b>951.–</b>

**TopTronic® E SchnittstellenModule**

GLT Modul 0-10 V	6034 578	<b>745.–</b>
HovalConnect Modbus	6049 501	<b>575.–</b>
HovalConnect KNX	6049 593	<b>1'120.–</b>



**TopTronic® E Wandgehäuse**

WG-190	Wandgehäuse klein	6052 983	<b>446.–</b>
WG-360	Wandgehäuse mittel	6052 984	<b>464.–</b>
WG-360 BM	Wandgehäuse mittel mit BedienModul-Ausschnitt	6052 985	<b>477.–</b>
WG-510	Wandgehäuse gross	6052 986	<b>502.–</b>
WG-510 BM	Wandgehäuse gross mit BedienModul-Ausschnitt	6052 987	<b>516.–</b>



**TopTronic® E Fühler Fernwärme**

AF/1.1P/K	Aussenfühler	2056 774	<b>86.–</b>
TF/1.1P/2.5/6T	Tauchfühler, L = 2.5 m	2056 777	<b>86.–</b>
ALF/1.1P/2.5/T	Anlegefühler, L = 2.5 m	2056 778	<b>86.–</b>
TF/1.1P/2.5S/6T	Kollektorfühler, L = 2.5 m	2056 776	<b>86.–</b>

**Weitere Informationen**  
siehe Rubrik «Regelungen»

Art. Nr.

CHF



**Vorlauftemperaturwächter**

für Bodenheizungen (pro Heizkreis 1 Wächter)  
15-95 °C, SD 6 K, Kapillare max. 700 mm  
Einstellung (von aussen sichtbar) unter der  
Gehäuseabdeckung

*Anlegethermostat RAK-TW1000.S*  
Thermostat mit Spannband,  
ohne Kabel und Stecker

*Set Anlegethermostat RAK-TW1000.S*  
Thermostat mit Spannband,  
mit beiliegendem Kabel (4 m) und mit Stecker

*Tauchthermostat RAK-TW1000.S SB 150*  
Thermostat mit Tauchhülse 1/2"  
- Tauchtiefe 150 mm Messing vernickelt

Art. Nr.

CHF

242 902

194.–

6033 745

215.–

6010 082

238.–

**Leittechnik HovalSupervisor**  
siehe Rubrik «Regelungen»

**Dienstleistungen**



**Zertifizierte Inbetriebsetzung**

**Fernwärmestation TransTherm pro**  
Obligatorische Inbetriebsetzung und  
Einregulierung der Übergabestation mit  
Zertifikat gemäss Lieferumfang.  
Aufschalten 1 Heiz- und 1 einregulierten  
Ladegruppe auf den Regler.

4503 750

1'255.–

**Zuschlag für jede weitere Heizgruppe**

4501 879

80.–

**Provisorische Inbetriebnahme Fernwärme**

Einmaliger Anlagenbesuch zwecks  
Inbetriebsetzung für den provisorischen  
Betrieb z.B. für Austrocknung des  
Unterlagsboden.

4506 413

355.–

**Inbetriebsetzung HovalConnect**

Inbetriebsetzung des HovalConnect Gateway  
gleichzeitig mit dem Wärmeerzeuger

4506 308

174.–

**Programmierung und Inbetriebnahme  
SMS-Schaltgerät auf Anlage**

Inbetriebnahmevoraussetzungen:  
- Elektrische Installation bauseits  
durchgeführt  
- Mini-SIM-Karte vorhanden  
- SIM-PIN vorhanden oder entfernt  
- Empfänger-Telefonnummer bekannt  
- Funktionen definiert  
- Meldungen definiert  
- Guter Mobilfunkempfang vorhanden  
(ggf. ist dieser vorab durch zusätzlich  
installierte Antenne bauseits zu  
gewährleisten)

4505 223

366.–

**Genauer Leistungsumfang**  
siehe am Ende der Rubrik

**Projektierung**

objektbezogene Unterstützung  
nach Kundenabsprache

4504 137

auf Anfrage

**Wasseranalyse**

Analyse-Set inkl. Report  
Wasserentnahme durch Kunde

2045 792

230.–



Fernwärme primär

TransTherm® pro S/RS Typ	Anschluss- grösse DN	Ḃ max. m³/h	Nenndruck max. bar	T-max. °C	Ventil Typ Danfoss	Ventil Nennweite DN	Ventil kvs	Schliess- druck <sup>1)</sup> bar	Ventil Ḃ max.	Ventil Stellantrieb Typ
(A/H0/N36/T110/P16)	32	3.5	16	110	AVQM	25	8	12	3.5	AMV10
(A/H0/N36/T140/P16)	32	3.5	16	140	AVQM	25	8	12	3.5	AMV13
(A/H0/N36/T150/P25)	32	3.5	25	150	AVQM	25	8	20	3.5	AMV13
(B/H0/N50/T110/P16)	40	6.5	16	110	AVQM	32	12.5	20	8	AMV20
(B/H0/N50/T140/P16)	40	6.5	16	140	AVQM	32	12.5	20	8	AMV23
(B/H0/N50/T150/P25)	40	6.5	25	150	AVQM	32	12.5	20	8	AMV23
(C/H0/N60/T110/P16)	40	6.5	16	110	AVQM	32	12.5	20	8	AMV20
(C/H0/N60/T140/P16)	40	6.5	16	140	AVQM	32	12.5	20	8	AMV23
(C/H0/N60/T150/P25)	40	6.5	25	150	AVQM	32	12.5	20	8	AMV23
(D/H0/N100/T110/P16)	50	10	16	110	AVQM	40	16	20	10	AMV20
(D/H0/N100/T140/P16)	50	10	16	140	AVQM	40	16	20	10	AMV23
(D/H0/N100/T150/P25)	50	10	25	150	AVQM	40	16	20	10	AMV23
(E/H0/N140/T110/P16)	65	12	16	110	AVQM	50	20	20	12.5	AMV20
(E/H0/N140/T140/P16)	65	12	16	140	AVQM	50	20	20	12.5	AMV23
(E/H0/N140/T150/P25)	65	12	25	150	AVQM	50	20	20	12.5	AMV23
(F/H0/N200/T110/P16)	65	16	16	110	2xAVQM	40	16	20	20	2xAMV20
(F/H0/N200/T140/P16)	65	16	16	140	2xAVQM	40	16	20	20	2xAMV23
(F/H0/N200/T150/P25)	65	16	25	150	2xAVQM	40	16	20	20	2xAMV23
(G/H0/N180/T110/P16)	80	25	16	110	2xAVQM	50	20	20	25	2xAMV20
(G/H0/N180/T140/P16)	80	25	16	140	2xAVQM	50	20	20	25	2xAMV23
(G/H0/N180/T150/P25)	80	25	25	150	2xAVQM	50	20	20	25	2xAMV23
(H/H0/N200/T110/P16)	100	40	16	110	AFQM	80	80	16	40	AMV55
(H/H0/N200/T140/P16)	100	40	16	140	AFQM	80	80	20	40	AME659
(H/H0/N200/T150/P25)	100	40	25	150	AFQM	80	80	20	40	AME659

<sup>1)</sup> Ventil Stellantrieb

Heizung sekundär

TransTherm® pro S/RS Typ	Anschluss- grösse DN	Maximaler Volumenstrom m³/h	Betriebs- druck max. bar	T-max. °C	Sicherheits- funktion
(A/H0/N36/T110/P16)	40	6.5	6 <sup>1)</sup>	110	ohne
(A/H0/N36/T140/P16)	40	6.5	6 <sup>1)</sup>	110	STW
(A/H0/N36/T150/P25)	40	6.5	6 <sup>1)</sup>	110	STW
(B/H0/N50/T110/P16)	50	8.5	6 <sup>1)</sup>	110	ohne
(B/H0/N50/T140/P16)	50	8.5	6 <sup>1)</sup>	110	STW
(B/H0/N50/T150/P25)	50	8.5	6 <sup>1)</sup>	110	STW
(C/H0/N60/T110/P16)	50	10.5	6 <sup>1)</sup>	110	ohne
(C/H0/N60/T140/P16)	50	10.5	6 <sup>1)</sup>	110	STW
(C/H0/N60/T150/P25)	50	10.5	6 <sup>1)</sup>	110	STW
(D/H0/N100/T110/P16)	65	17.5	6 <sup>1)</sup>	110	ohne
(D/H0/N100/T140/P16)	65	17.5	6 <sup>1)</sup>	110	STW
(D/H0/N100/T150/P25)	65	17.5	6 <sup>1)</sup>	110	STW
(E/H0/N140/T110/P16)	80	25	6 <sup>1)</sup>	110	ohne
(E/H0/N140/T140/P16)	80	25	6 <sup>1)</sup>	110	STW
(E/H0/N140/T150/P25)	80	25	6 <sup>1)</sup>	110	STW
(F/H0/N200/T110/P16)	80	25	6 <sup>1)</sup>	110	ohne
(F/H0/N200/T140/P16)	80	25	6 <sup>1)</sup>	110	STW
(F/H0/N200/T150/P25)	80	25	6 <sup>1)</sup>	110	STW
(G/H0/N180/T110/P16)	100	40	6 <sup>1)</sup>	110	ohne
(G/H0/N180/T140/P16)	100	40	6 <sup>1)</sup>	110	STW
(G/H0/N180/T150/P25)	100	40	6 <sup>1)</sup>	110	STW
(H/H0/N200/T110/P16)	125	60	6 <sup>1)</sup>	110	ohne
(H/H0/N200/T140/P16)	125	60	6 <sup>1)</sup>	110	STW
(H/H0/N200/T150/P25)	125	60	6 <sup>1)</sup>	110	STW

<sup>1)</sup> mit federbelastetem Sicherheitsventil  
STW = Sicherheitstemperaturwächter

Leistungsdaten

Fernwärme

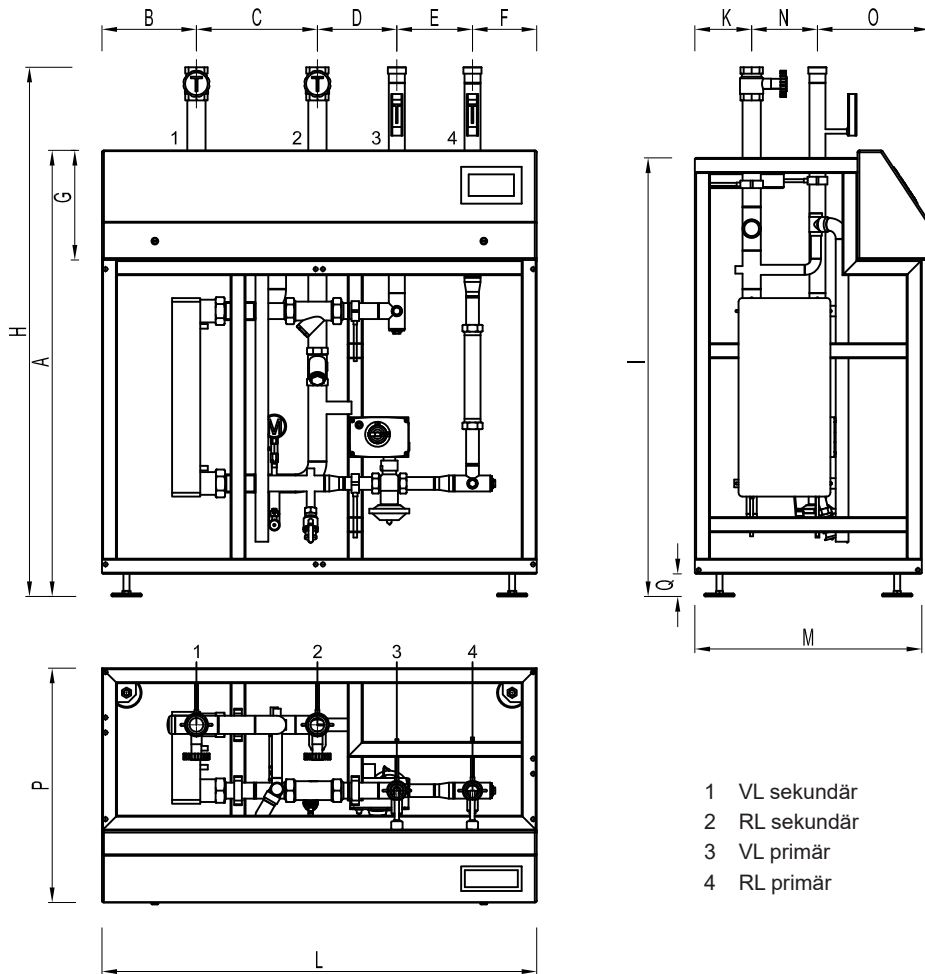
TransTherm® pro S/RS Heizung sekundär	70 °C								75 °C								
	(A/H0/N36..)	(B/H0/N50..)	(C/H0/N60..)	(D/H0/N100..)	(E/H0/N140..)	(F/H0/N200..)	(G/H0/N180..)	(H/H0/N200..)	(A/H0/N36..)	(B/H0/N50..)	(C/H0/N60..)	(D/H0/N100..)	(E/H0/N140..)	(F/H0/N200..)	(G/H0/N180..)	(H/H0/N200..)	
85/60 °C	T RL primär °C	-	-	-	-	-	-	-	-	-	-	-	-	-	-	-	
	Ḃ primär m³/h	-	-	-	-	-	-	-	-	-	-	-	-	-	-	-	
	Q max. kW	-	-	-	-	-	-	-	-	-	-	-	-	-	-	-	
	Ḃ sekundär m³/h	-	-	-	-	-	-	-	-	-	-	-	-	-	-	-	
80/60 °C	T RL primär °C	-	-	-	-	-	-	-	-	-	-	-	-	-	-	-	
	Ḃ primär m³/h	-	-	-	-	-	-	-	-	-	-	-	-	-	-	-	
	Q max. kW	-	-	-	-	-	-	-	-	-	-	-	-	-	-	-	
	Ḃ sekundär m³/h	-	-	-	-	-	-	-	-	-	-	-	-	-	-	-	
80/65 °C	T RL primär °C	-	-	-	-	-	-	-	-	-	-	-	-	-	-	-	
	Ḃ primär m³/h	-	-	-	-	-	-	-	-	-	-	-	-	-	-	-	
	Q max. kW	-	-	-	-	-	-	-	-	-	-	-	-	-	-	-	
	Ḃ sekundär m³/h	-	-	-	-	-	-	-	-	-	-	-	-	-	-	-	
75/50 °C	T RL primär °C	-	-	-	-	-	-	-	-	-	-	-	-	-	-	-	
	Ḃ primär m³/h	-	-	-	-	-	-	-	-	-	-	-	-	-	-	-	
	Q max. kW	-	-	-	-	-	-	-	-	-	-	-	-	-	-	-	
	Ḃ sekundär m³/h	-	-	-	-	-	-	-	-	-	-	-	-	-	-	-	
70/50 °C	T RL primär °C	-	-	-	-	-	-	-	53	53	53	53	53	53	58	54	
	Ḃ primär m³/h	-	-	-	-	-	-	-	3.5	6.5	6.5	10.0	12.1	16.0	25.0	40.0	
	Q max. kW	-	-	-	-	-	-	-	87	161	161	248	298	397	469	941	
	Ḃ sekundär m³/h	-	-	-	-	-	-	-	3.7	7.0	7.0	10.8	12.9	17.2	20.5	41.2	
70/55 °C	T RL primär °C	-	-	-	-	-	-	-	57	57	57	57	57	57	60	57	
	Ḃ primär m³/h	-	-	-	-	-	-	-	3.5	6.5	6.5	10.0	12.4	16.0	25.0	40.0	
	Q max. kW	-	-	-	-	-	-	-	71	131	131	206	248	323	404	788	
	Ḃ sekundär m³/h	-	-	-	-	-	-	-	4.1	7.6	7.6	12.0	14.4	18.7	23.5	46.0	
65/40 °C	T RL primär °C	45	45	45	45	45	45	51	46	43	43	43	43	43	43	49	44
	Ḃ primär m³/h	3.5	6.5	6.5	10.0	12.0	16.0	25.0	40.0	3.5	6.6	6.6	10.0	12.2	16.0	25.0	40.0
	Q max. kW	99	184	184	288	346	454	523	1077	128	237	237	364	437	583	724	1396
	Ḃ sekundär m³/h	3.4	6.3	6.3	10.0	12.0	15.7	18.2	37.5	4.4	8.2	8.2	12.6	15.1	20.2	25.2	48.7
60/40 °C	T RL primär °C	42	42	43	43	43	43	47	42	42	42	42	42	42	42	46	42
	Ḃ primär m³/h	3.5	6.2	6.5	10.0	12.0	16.0	25.0	40.0	3.5	5.2	6.4	10.0	12.2	15.4	25.0	36.8
	Q max. kW	111	196	202	311	374	498	648	1228	133	196	242	381	457	576	816	1377
	Ḃ sekundär m³/h	4.8	8.5	8.7	13.5	16.2	21.6	28.2	53.4	5.7	8.5	10.5	16.5	19.8	25.0	35.5	60.0
60/45 °C	T RL primär °C	47	47	47	47	47	47	49	46	47	47	47	47	47	47	49	45
	Ḃ primär m³/h	3.5	5.6	6.5	10.0	12.0	16.0	25.0	39.0	3.5	4.6	5.7	9.5	10.8	13.6	25.0	31.3
	Q max. kW	93	147	172	265	318	424	573	1032	113	147	181	302	345	432	733	1032
	Ḃ sekundär m³/h	5.3	8.5	9.9	15.3	18.4	24.5	33.3	60.0	6.5	8.5	10.5	17.5	20.0	25.0	40.0	60.0
55/30 °C	T RL primär °C	33	33	33	33	33	33	38	33	32	32	32	32	32	32	37	32
	Ḃ primär m³/h	3.5	5.8	6.6	10.0	12.0	16.0	25.0	41.8	3.5	5.0	6.2	10.0	11.9	15.0	25.0	35.9
	Q max. kW	150	246	278	428	513	684	885	1726	172	246	303	492	578	722	1049	1726
	Ḃ sekundär m³/h	5.1	8.5	9.6	14.8	17.7	23.6	30.7	60.0	5.9	8.5	10.5	17.0	20.0	25.0	36.4	60.0
50/30 °C	T RL primär °C	32	32	32	32	32	32	36	31	32	32	32	32	32	32	34	31
	Ḃ primär m³/h	3.4	4.5	5.6	9.3	10.7	13.3	25.0	31.0	3.0	4.0	4.9	8.3	9.4	11.9	20.2	27.7
	Q max. kW	150	196	243	404	462	578	921	1382	150	196	243	404	462	578	321	1382
	Ḃ sekundär m³/h	6.5	8.5	10.5	17.5	20.0	25.0	40.0	60.0	6.5	8.5	10.5	17.5	20.0	25.0	40.0	60.0
50/35 °C	T RL primär °C	37	37	37	37	37	37	35	35	37	37	37	37	37	37	37	35
	Ḃ primär m³/h	3.0	3.9	4.8	8.0	9.2	11.5	23.7	26.0	2.6	3.4	4.2	7.0	8.0	10.1	16.2	23.1
	Q max. kW	112	147	182	303	346	433	921	1036	112	147	182	303	346	433	690	1036
	Ḃ sekundär m³/h	6.5	8.5	10.5	17.5	20.0	25.0	40.0	60.0	6.5	8.5	10.5	17.5	20.0	25.0	40.0	60.0
45/30 °C	T RL primär °C	32	32	32	32	32	32	32	30	32	32	32	32	32	32	32	30
	Ḃ primär m³/h	2.6	3.4	4.2	7.0	8.0	10.0	16.3	23.1	2.3	3.0	3.7	6.2	7.1	8.9	14.2	20.5
	Q max. kW	113	147	182	303	347	433	691	1037	113	147	182	303	347	433	691	1037
	Ḃ sekundär m³/h	6.5	8.5	10.5	17.5	20.0	25.0	40.0	60.0	6.5	8.5	10.5	17.5	20.0	25.0	40.0	60.0
45/35 °C	T RL primär °C	37	37	37	37	37	37	35	35	37	37	37	37	37	37	35	35
	Ḃ primär m³/h	2.0	2.6	3.2	5.3	6.1	7.6	11.9	17.4	1.7	2.2	2.8	4.6	5.3	6.7	10.3	15.2
	Q max. kW	75	98	121	202	231	288	460	691	75	98	121	202	231	288	460	691
	Ḃ sekundär m³/h	6.5	8.5	10.5	17.5	20.0	25.0	40.0	60.0	6.5	8.5	10.5	17.5	20.0	25.0	40.0	60.0







**TransTherm® pro S Typ (A-C)**  
(Masse in mm)



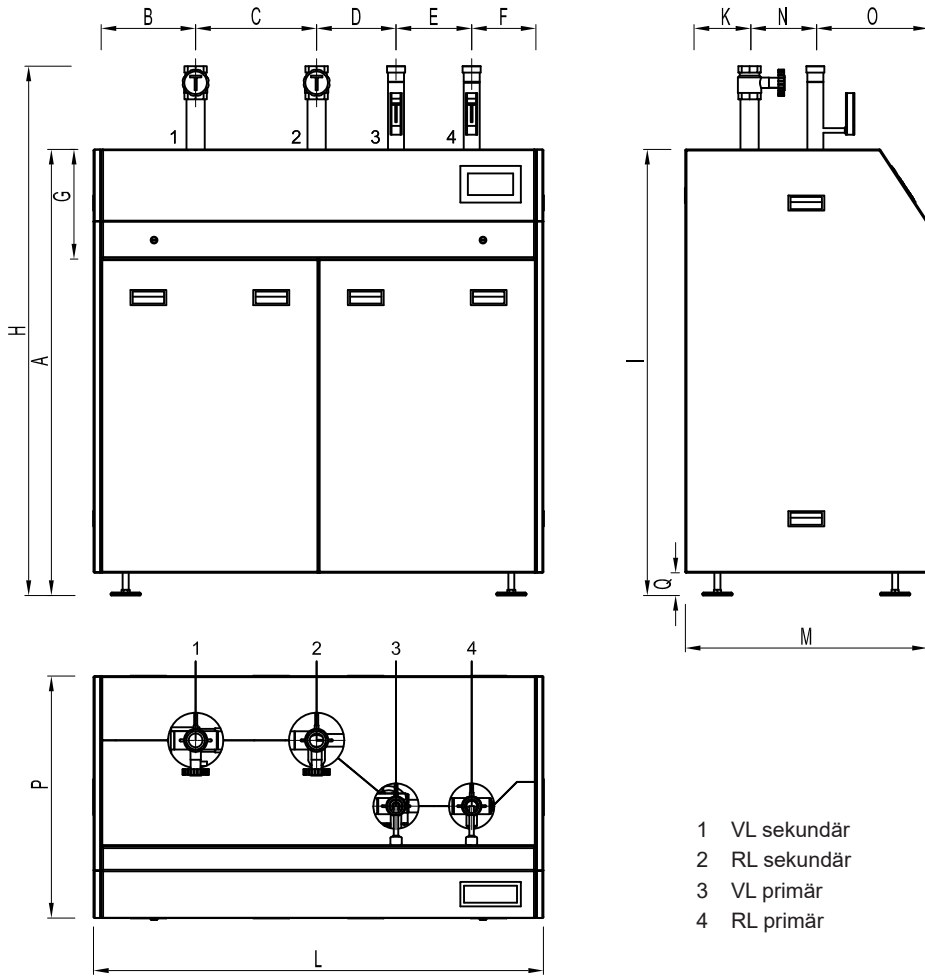
- 1 VL sekundär
- 2 RL sekundär
- 3 VL primär
- 4 RL primär

TransTherm® pro S	A	B	C	D	E	F	G	H	I	K	L	M	N	O	P	Q
(A-C)	1180	250	320	210	200	170	290	1400	1160	150	1150	620	174	296	620	60

**Zuordnung der Wärmezähler**

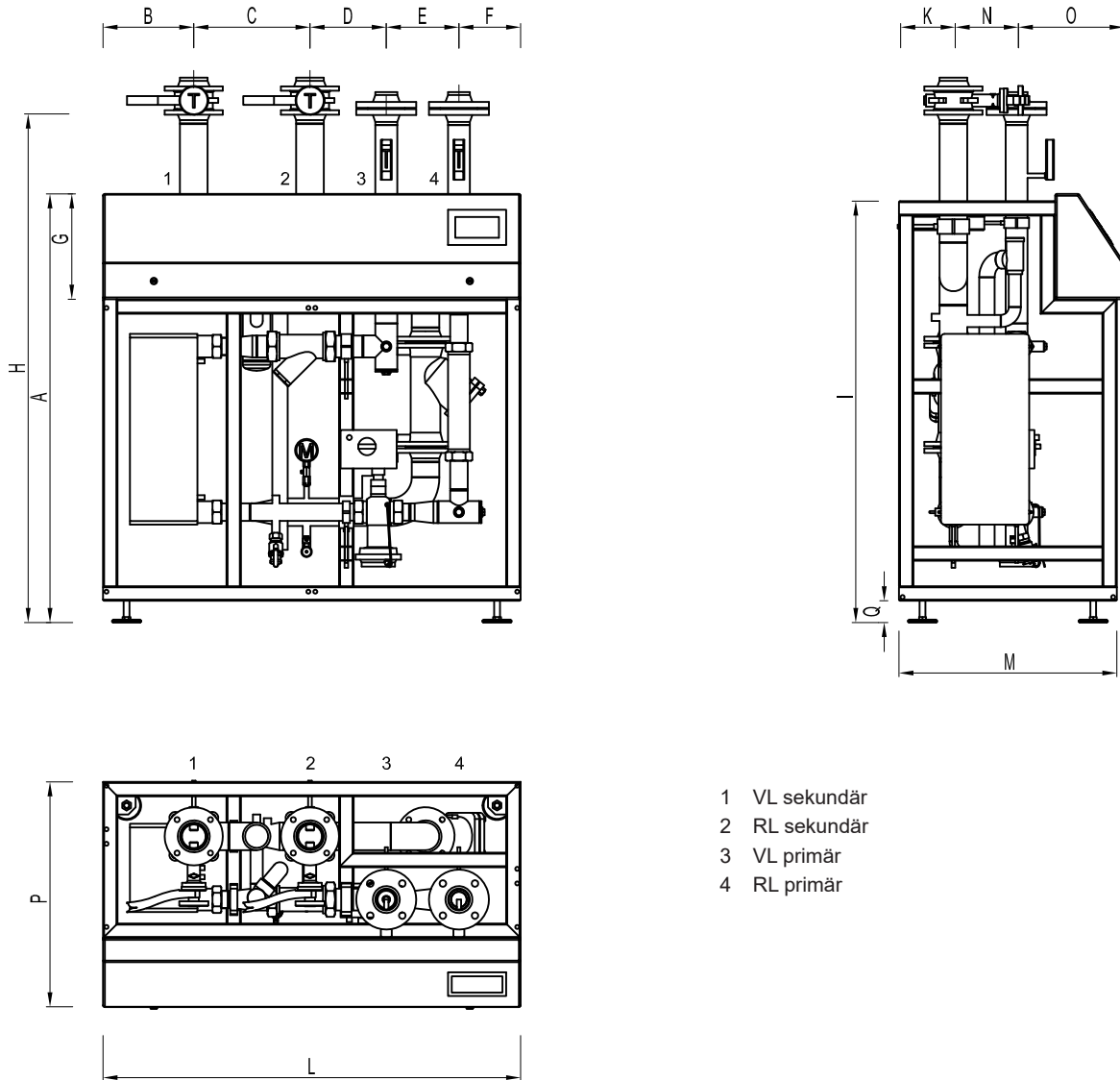
TransTherm® pro S/RS	Wärmezähler qp	Baulänge mm	Anschlussgrösse Zoll
(A, B, C)	3.5	260	R 1¼"
(A, B, C)	6.0	260	R 1¼"

TransTherm® pro RS Typ (A-C)  
(Masse in mm)



TransTherm® pro RS	A	B	C	D	E	F	G	H	I	K	L	M	N	O	P	Q
(A-C)	1180	270	320	210	200	190	290	1400	1180	170	1190	640	174	296	640	60

**TransTherm® pro S Typ (D)**  
(Masse in mm)



- 1 VL sekundär
- 2 RL sekundär
- 3 VL primär
- 4 RL primär

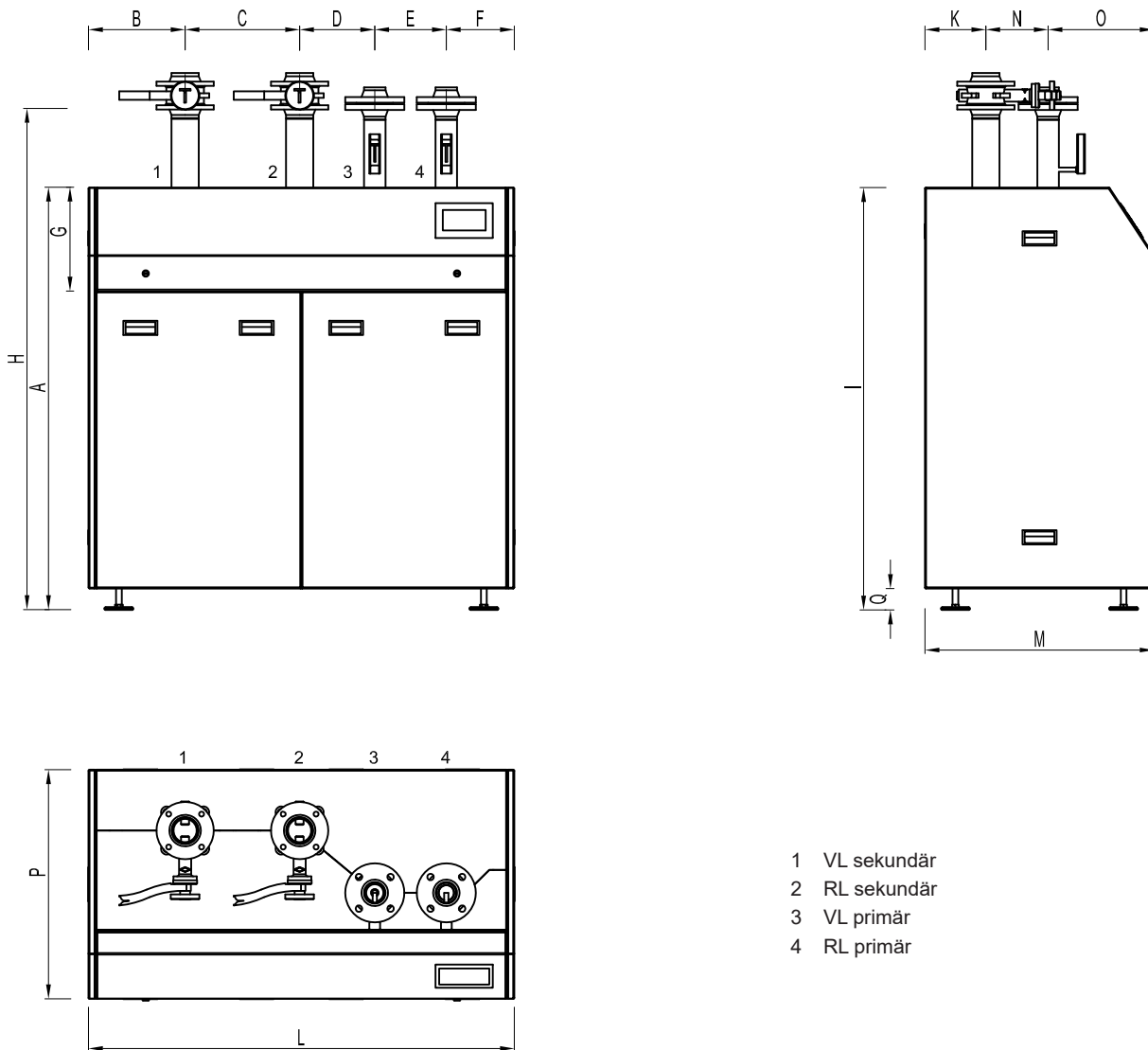
TransTherm® pro S	A	B	C	D	E	F	G	H	I	K	L	M	N	O	P	Q
(D)	1180	250	320	210	200	170	290	1500	1160	150	1150	620	174	296	620	60

**Zuordnung der Wärmezähler**

TransTherm® pro S/RS	Wärmezähler qp	Baulänge mm	Anschlussgrösse Zoll
(D)	10	300	R 2"



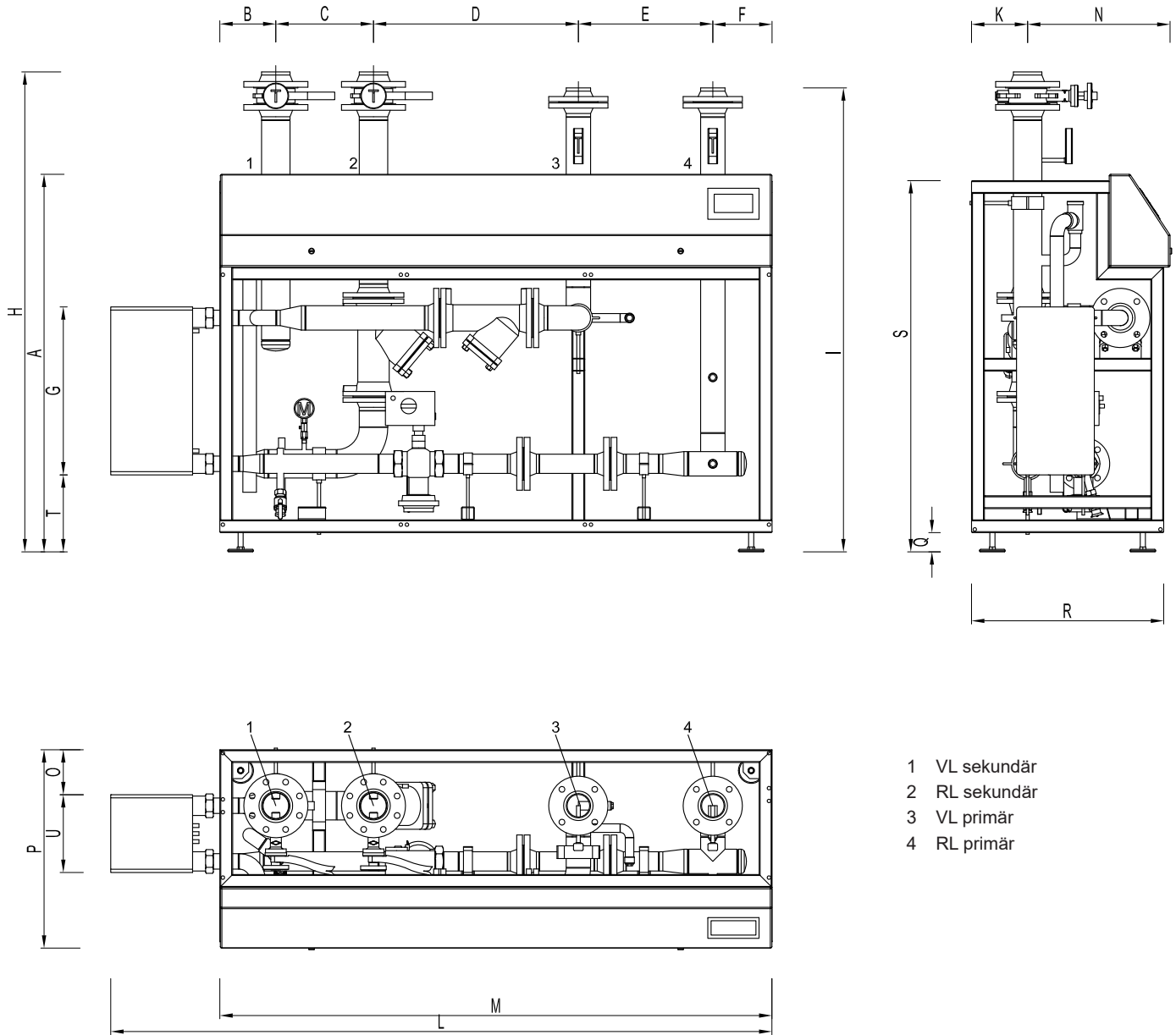
TransTherm® pro RS Typ (D)  
(Masse in mm)



TransTherm®  
pro RS

	A	B	C	D	E	F	G	H	I	K	L	M	N	O	P	Q
(D)	1180	270	320	210	200	190	290	1500	1180	170	1190	640	174	296	640	60

**TransTherm® pro S Typ (E-G)**  
(Masse in mm)



- 1 VL sekundär
- 2 RL sekundär
- 3 VL primär
- 4 RL primär

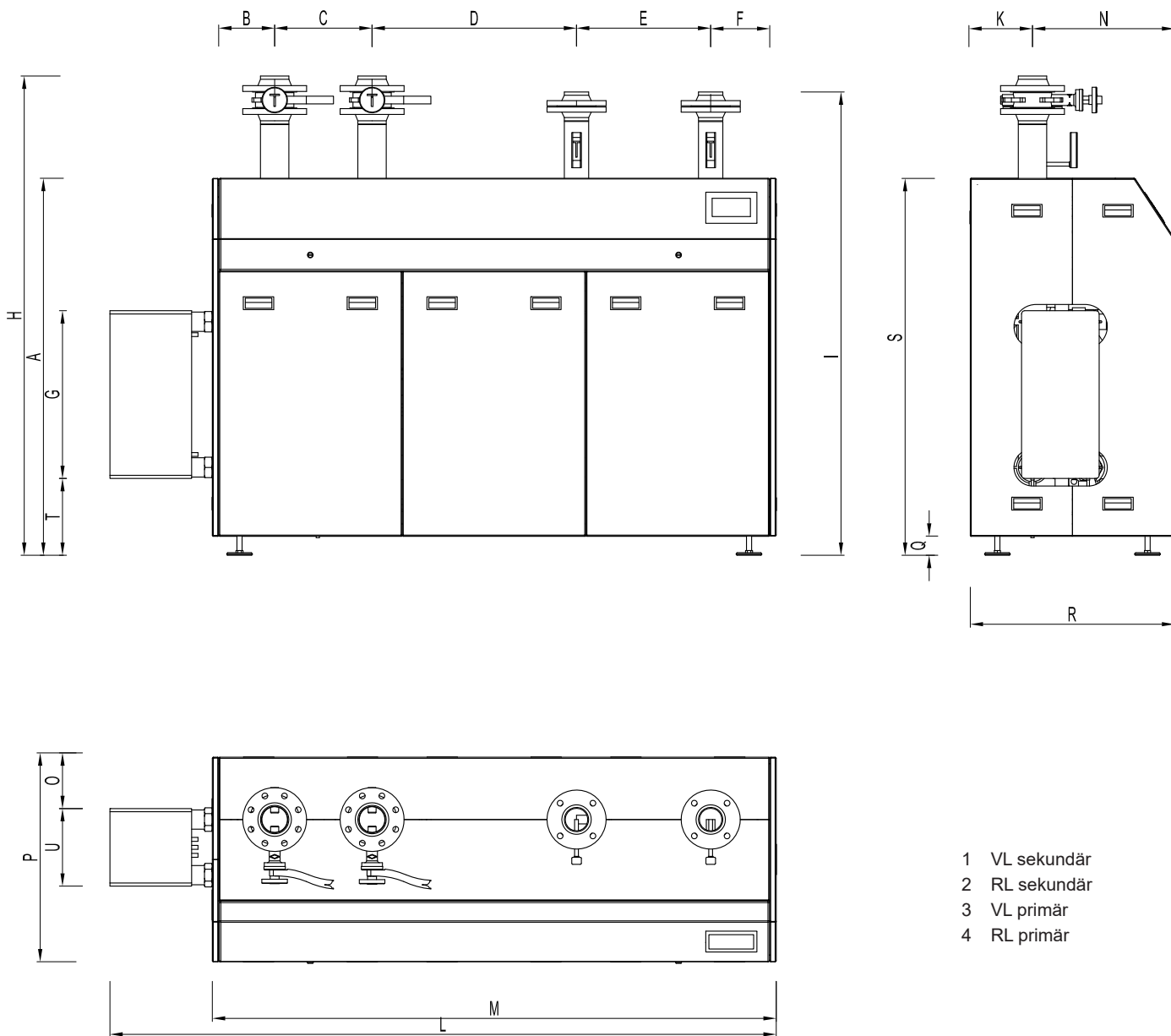
TransTherm® pro S	A	B	C	D	E	F	G	H	I	K	L	M	N	O	P	Q	R	S	T	U
(E)	1180	175	305	640	420	185	525	1500	1450	175	2066	1725	445	141	620	60	600	1160	241	243
(F)	1180	175	305	640	420	185	525	1500	1450	175	2275	1725	445	141	620	60	600	1160	241	243
(G)	1180	175	305	640	420	185	525	1500	1450	175	2320	1725	445	128	620	60	600	1160	241	243

**Zuordnung der Wärmezähler**

TransTherm® pro S/RS	Wärmezähler qp	Baulänge mm	Anschlussgrösse
(E, F)	15	270	DN 50 FL
(G)	25	300	DN 65 FL
(H)	40	300	DN 80 FL

**TransTherm® pro S Typ (H)**  
auf Anfrage

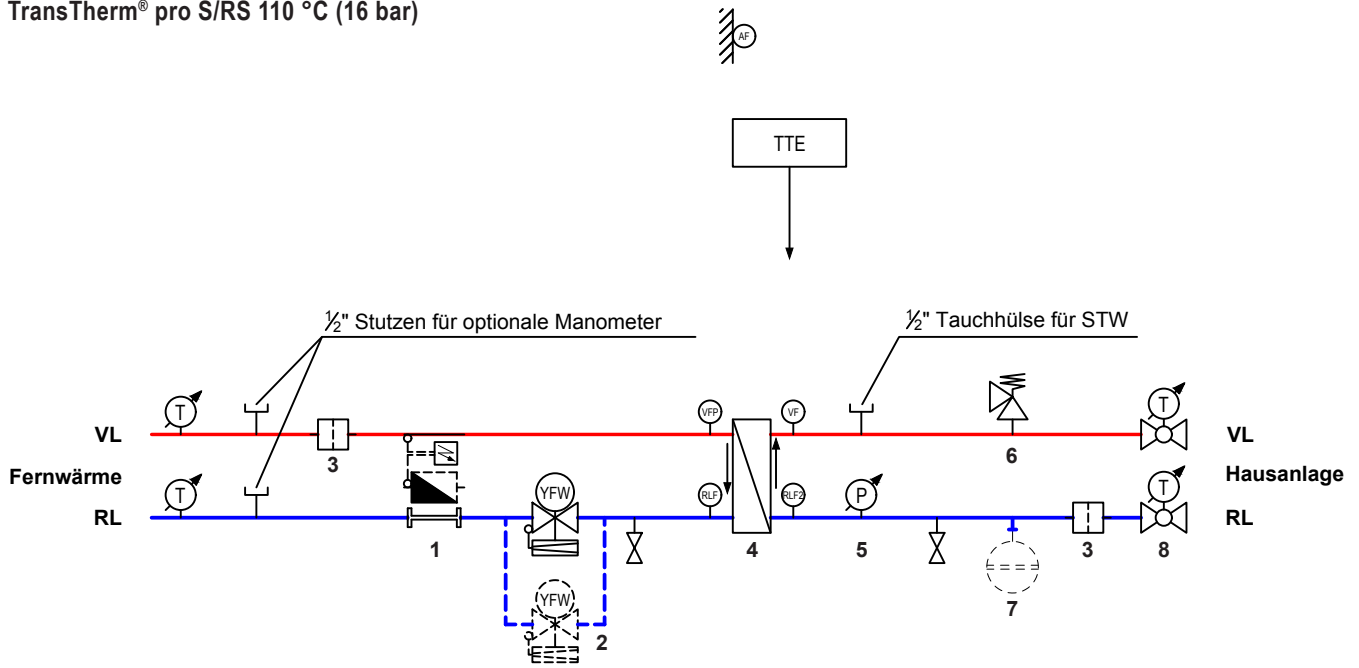
**TransTherm® pro RS Typ (E-G)**  
(Masse in mm)



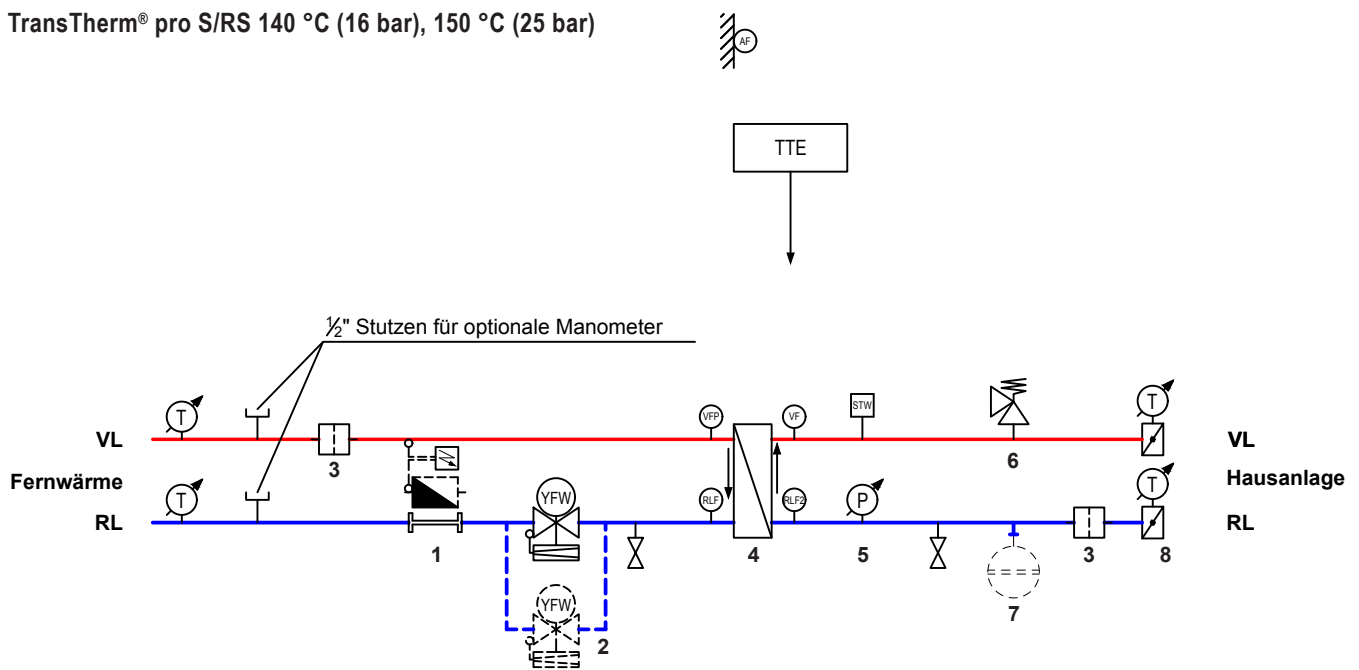
TransTherm®  
pro RS

	A	B	C	D	E	F	G	H	I	K	L	M	N	O	P	Q	R	S	T	U
(E)	1180	195	305	640	420	205	525	1500	1450	195	2086	1765	445	161	640	60	640	1180	241	243
(F)	1180	195	305	640	420	205	525	1500	1450	195	2295	1765	445	161	640	60	640	1180	241	243
(G)	1180	195	305	640	420	205	525	1500	1450	195	2340	1765	445	148	640	60	640	1180	241	243

TransTherm® pro S/RS 110 °C (16 bar)



TransTherm® pro S/RS 140 °C (16 bar), 150 °C (25 bar)



**Wichtige Hinweise**

- Die Anwendungsbeispiele sind Prinzipschemata, die nicht alle Angaben für die Installation beinhalten. Die Installation richtet sich nach den örtlichen Gegebenheiten, Dimensionierungen und Vorschriften.
- Bei Fussbodenheizung ist ein Vorlauftemperaturwächter einzubauen.
- Absperrorgane zu den Sicherheitseinrichtungen (Membran-Druckausdehnungsgefäß, Sicherheitsventil usw.) sind gegen unbeabsichtigtes Schliessen zu sichern!
- Säcke zur Verhinderung von Einrohr-Schwerkraftzirkulationen einbauen!

- 1 Wärmezählerpassstück (Wärmezähler optional)
  - 2 Volumenstromregler mit Motorstellventil (bei Typ F und G Sequenzschaltung mit 2 Ventilen)
  - 3 Schmutzfänger
  - 4 Wärmeübertrager
  - 5 Manometer
  - 6 Sicherheitsventil
  - 7 Membran-Druckausdehnungsgefäß-Anschluss (Membran-Druckausdehnungsgefäß optional)
  - 8 Absperrarmatur mit Thermometer
- RLF Rücklauffühler  
 VF Vorlauffühler  
 AF Aussenfühler



## Hoval TransTherm® pro

- Indirekte Kompaktstation zur Wärmeübergabe und Regelung von Heizungs- und Wassererwärmungsanlagen
- Für Anschluss an Fernwärmenetze
- Anschlussfertige und verdrahtete Heizgruppen werden nach Bedarf integriert
- Für Wassererwärmung stehen verschiedene Produkte und Systeme zur Verfügung
- Die Fernwärmestation TransTherm® pro wird objektbezogen geplant und gefertigt. Die Konstruktion wird dabei den örtlichen Gegebenheiten (Einbringung/Aufstellung) angepasst. Die technischen Anforderungen und Bedingungen des Wärmeversorgungsunternehmens werden bei der Planung und Fertigung individuell umgesetzt
- Betriebsdruck bis PN 40, Betriebstemperaturen bis max. 200 °C sind realisierbar
- Bei Anschluss an Dampfnetze sind maximale Betriebstemperaturen bis 350 °C möglich
- Es werden sämtliche Ausstattungsvarianten und Anschlussmöglichkeiten umgesetzt
- Mehrteilige Konstruktion in Modulbauweise bei schwierigen örtlichen Einbringungsbedingungen ist möglich
- Die Fernwärmestation TransTherm® pro ist in vollverschweisster Ausführung auf einem Stand- oder Wandmontagerahmen schwingungsfrei montiert und mit speziellem Korrosionsschutz versehen
- Alle elektrischen Komponenten sind anschlussfertig verdrahtet
- Bei Mehrrahmenbauweise wird die elektrische Verdrahtung so optimiert, dass der Anschlussaufwand sich minimiert

### *Ausführung auf Wunsch*

- Objektbezogene 3-D-Konstruktionszeichnung als Planungshilfe und zur visuellen Darstellung im Auftragsfall
- Rohrbündel-Wärmeübertrager
- Hoval Leittechnik
- Fernwärmestation für direkten Anschluss
- Massgenaue Fertigung der Heizungsanschlüsse nach Kundenangabe für Anschluss an bestehende Rohrnetze



### **Hoval TransTherm® pro**

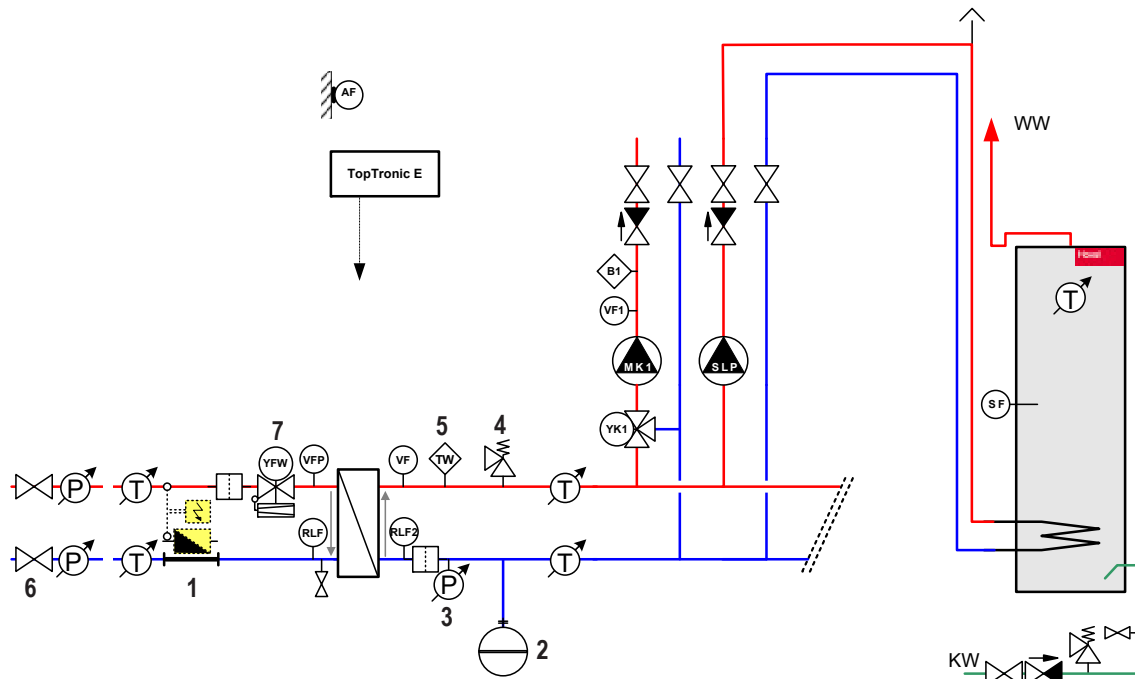
Heizleistung 10-15000 kW

Preise auf Anfrage

**TransTherm® pro**

Fernwärmezentrale

- Heizgruppen, Anzahl und Grösse objektbezogen



**Wichtige Hinweise**

- Die Anwendungsbeispiele sind Prinzipschemata, die nicht alle Angaben für die Installation beinhalten. Die Installation richtet sich nach den örtlichen Gegebenheiten, Dimensionierungen und Vorschriften.
- Bei Fussbodenheizung ist ein Vorlauftemperaturwächter einzubauen.
- Absperrorgane zu den Sicherheitseinrichtungen (Membran-Druckausdehnungsgefäß, Sicherheitsventil usw.) sind gegen unbeabsichtigtes Schliessen zu sichern!
- Säcke zur Verhinderung von Einrohr-Schwerkraftzirkulationen einbauen!

- 1 Wärmezählerpassstück
- 2 Membran-Druckausdehnungsgefäß (optional)
- 3 Manometer
- 4 Sicherheitsventil
- 5 Temperaturwächter
- 6 Absperrarmatur
- 7 Volumenstromregler mit Motorstellventil

- RLF Rücklauffühler
- RLF2 Rücklauffühler (sekundär)
- VFP Vorlauffühler (primär)
- VF Vorlauffühler (sekundär)
- AF Aussenfühler
- SF Wassererwärmerfühler
- TW Temperaturwächter

**Allgemein**

Fernwärme ist thermische Nutzenergie, die zentral bereitgestellt und mithilfe eines Wärmeträgers und eines Rohrleitungssystems grossräumig verteilt wird.

Als Wärmeträger wird meist Heisswasser oder Wasserdampf verwendet.

Fernwärme-Versorgungssysteme sind dadurch gekennzeichnet, dass Quartiere, Städte oder Regionen durch eine oder einige wenige leistungsfähige Wärmequellen versorgt werden.

Eine weitere Eigenart dieses Systems ist, dass der Eigentümer der Wärmequellen und der Verteilnetze in der Regel nicht gleichzeitig Eigentümer der mit Wärme belieferten Bauten ist. Fernwärme wird hauptsächlich in Heizkraftwerken mit Kraft-Wärme-Kopplung erzeugt. Grosse Bedeutung hat auch die Abwärmenutzung aus Kernkraftwerken oder industriellen Prozessen wie z.B. jene der Müllverbrennung. Eine spezielle Art der Abwärmenutzung ist die sogenannte kalte Fernwärme zum Beispiel

aus Abwasser-Reinigungsanlagen. Das noch lauwarme, gereinigte Abwasser wird über eine Fernleitung einer Nahwärme-Versorgungszentrale zugeführt. Dort dient es einer Wärmepumpe als Wärmequelle und die Wärmepumpe kann so mit einer hohen Leistungszahl betrieben werden.

Der Wärmetransport zwischen der Wärmequelle und den Wärmeverbrauchern erfolgt über das Fernwärme-Verteilnetz.

**Prinzipschema Fernwärmeenergie**

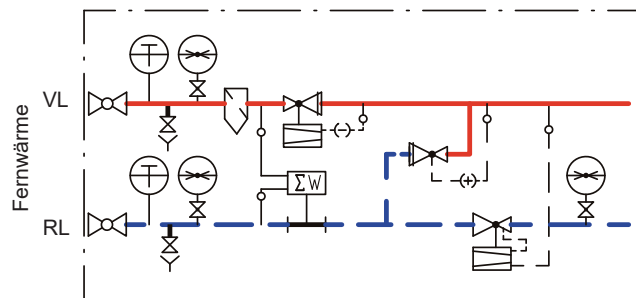


**Fernwärme-Übergabestation**

Die Fernwärme-Übergabestation ist das Bindeglied zwischen dem Fernwärmenetz und der Hausanlage. Grundsätzlich gibt es zwei Anschlussarten, den direkten und den indirekten Anschluss.

**Direkter Anschluss**

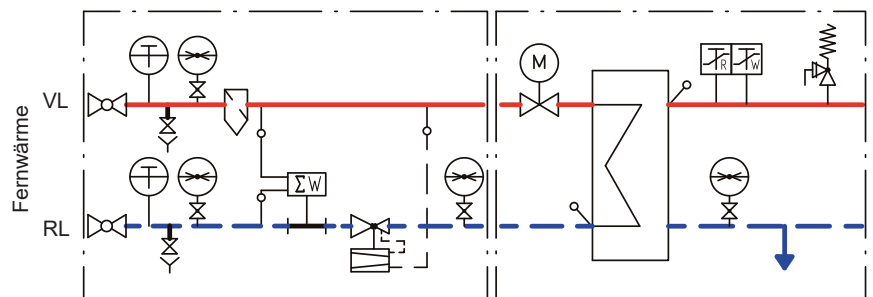
Beim direkten Anschluss wird die Hausanlage vom Fernheizwasser unmittelbar durchströmt. Diese Anschlussart wird dann angestrebt, wenn eine hydraulische Abtrennung zwischen Primär- und Sekundär-Kreislauf nicht erforderlich ist und die Druckschwankungen im Verteilnetz beherrschbar sind. Sie wird hauptsächlich in der Nahwärmeversorgung mit Strahlennetzen angewandt.



Fernwärmeanschluss mit Übergabestation für direkte Anschlüsse

**Indirekter Anschluss**

Bei einem indirekten Anschluss sind das Fernwärmenetz und die Hausanlage mittels eines Wärmeübertragers hydraulisch vollständig voneinander getrennt. Fernwärmenetz und Hausanlage sind somit auch druckmässig voneinander unabhängig, was sich vorteilhaft auf Auslegung und Betrieb der Verteilnetze auswirken kann. Der Ausbaustandard der Fernwärmeübergabestation richtet sich nach den Bedürfnissen der Netzbetreiber und Abnehmer.



Fernwärmeanschluss mit Übergabestation für indirekte Anschlüsse



### Raum für Fernwärmestation

- Die Zugänglichkeit zur Fernwärmestation muss dem Fernwärmeversorger jederzeit möglich sein
- Die Fernwärmestation soll in einem abschliessbaren Raum untergebracht werden
- Die Grösse des Raumes muss so bemessen sein, dass alle Anlagenteile einwandfrei bedient werden können
- Für die Fernwärmestation ist der erforderliche Platz nach Massgabe des Fernwärmeversorgers zu reservieren
- Wenn keine Wärme aus dem Fernwärmenetz bezogen wird, ist der Raum der Fernwärmestation und die Anlagenteile der Fernwärmeversorgung frostfrei zu halten
- Für eine genügende Be- und Entlüftung ist zu sorgen
- Für Messeinrichtungen muss eine 230-V-Steckdose vorhanden sein

### Fernwärmeanschluss

- Das Fernwärmeverteilnetz ist ein geschlossenes System
- Die Wärmelieferung erfolgt durch Abgabe von Heizwasser als Wärmeträger aus der Vorlaufleitung, wobei das Wasser nach Durchströmung des Wärmeübertragers des Abnehmers, indirekter Anschluss, oder mit direktem Anschluss direkt vollumfänglich und abgekühlt in die Rücklaufleitung des Fernwärmeversorgers zurückgeleitet wird
- Die Qualität des Fernwärme-Wassers darf in der Heizungsanlage nicht verändert werden

### Wärmemengenmessung

- Im Fernwärmeanschluss muss ein Wärmezähler eingebaut werden
- Bei Anlieferung der Hoval Fernwärmestationen ist ein Passstück eingebaut, welches bei Inbetriebnahme durch den Wärmezähler ausgetauscht wird
- Die Messeinrichtung dient zur ordnungsgemässen Abgabe von Wärme an die Heizungsanlage und zur Messung des entsprechenden Wärmebezuges
- Die anzuwendende Messmethode zur Wärmemengenmessung und die damit verbundenen elektrischen Installationen sind mit dem Fernwärmeversorger abzustimmen

### Volumenstromregler mit Motorstellventil

- Am Primärventil (Kombiventil) wird die maximal benötigte Wassermenge eingestellt, die aufgrund der bestellten Fernwärme Anschlussleistung benötigt wird
- In Kombination mit dem Stellantrieb kann zusätzlich die Temperatur geregelt werden

### Differenzdruckregler

Der Differenzdruckregler wird von der Fernwärmeversorgung so eingestellt, dass an der Eigentumsgrenze der erforderliche Differenzdruck für die Hausinstallation zur Verfügung steht.

### Fernwärme Vor-/Rücklauftemperaturen

- Für die Regelung der Vorlauftemperatur werden folgende Betriebsweisen unterschieden: gleitend; konstant; oder konstant/gleitend
- Die primäre maximale Rücklauftemperatur wird vom Fernwärmeversorger vorgeschrieben. Die Begrenzung erfolgt mittels Fühler im Rücklauf

- Für eine wirtschaftliche Betriebsweise des Fernwärmenetzes ist eine möglichst grosse Temperaturdifferenz in der Anlage sicherzustellen

### Grädigkeit

- Die RL-Grädigkeit des Wärmetauschers ist die Temperaturdifferenz zwischen primärer und sekundärer Rücklauftemperatur und wird vom Fernwärmenetzbetreiber bestimmt
- Bei Reduzierung der Grädigkeit sinkt die Fernwärme-Rücklauftemperatur

### Drücke

Folgende Drücke werden durch die zuständigen Fernwärmeversorger vorgeschrieben:

- Nenndruck (Auslegung)
- Prüfdruck
- max. Druckverlust Fernwärmestation
- Schliessdruck Primär-Reguliertventil (bei Störung oder Spannungsausfall)

### Heizleistung Fernwärmestation

- Die Heizleistung ergibt sich aus:
  - der Gesamt-Wärmebilanz für die verschiedenen Wärmeverbraucher unter Berücksichtigung der Gleichzeitigkeit
  - der primärseitigen Temperatur-Differenz des Wärmeübertragers bei einer zugrunde gelegten minimalen Aussentemperatur und der maximal benötigten Durchflusswassermenge
- Die Durchflusswassermenge muss für den Sommer- und Winterfall und Brauchwassererwärmung berechnet werden. Der ungünstigste Fall bestimmt die effektive Heizleistung der Fernwärmestation (verschiedene Betriebstemperaturen!)

### Brauchwassererwärmung

- Bei Brauchwassererwärmung sind für die Fernwärmestation allfällige unterschiedliche Sommer/Winter Betriebstemperaturen zu berücksichtigen
- Bei Vorrangschaltung für die Brauchwassererwärmung steht die gesamte Fernwärme-Wassermenge zur Verfügung. Daraus ergeben sich kurze Aufheizzeiten der Speichervolumen
- Wassererwärmer-Wärmetauscher sind so zu bemessen, dass die Grädigkeit des Brauchwasser-Wärmetauschers möglichst klein und die Rücklauftemperatur des Sekundärkreislaufes bei Aufheizbeginn kleiner 30 °C ist
- Heizleistung und Speichervolumen müssen so aufeinander abgestimmt sein, dass insbesondere gegen Ende des Aufheizbetriebes die maximale Primär-Rücklauftemperatur und die Grädigkeit der Fernwärmestation nicht überschritten wird
- Eine Legionellenschaltung für thermische Desinfektion der Brauchwassererwärmung durch zeitlich beschränktes Überschreiten der Rücklauftemperatur-Begrenzung muss mit dem Fernwärmeversorger abgesprochen werden
- Die Brauchwasserzirkulation darf die Schichtung im Speicher nicht beeinflussen
- Bestimmung der Wassererwärmer siehe Rubrik «Wassererwärmer»

### Regulierung

- Das Primärventil regelt die sekundäre Vorlauftemperatur in Abhängigkeit der Aussentemperatur (Ausnahme bei Konstantanforderung)
- Das Reguliertventil ist so auszulegen, dass ein optimales Regelverhalten resultiert. Dies ist gewährleistet, wenn die Ventilautorität optimal dem Fernwärmeübertrager angepasst ist
- Es ergeben sich meist stabile Regelverhältnisse wenn

$$pv = \frac{\Delta p_{\text{Ventil}}}{\Delta p_{\text{Ventil}} + \Delta p_{\text{WT}}} \geq 0.5$$

- Bei der Dimensionierung des Regelventils ist insbesondere auch darauf zu achten, dass keine unzulässigen Geräusche entstehen
- Das Regelventil muss bei Stromausfall, unter Vermeidung von Druckstössen, selbsttätig dicht schliessen. Dabei ist das Ventil für einen vom Fernwärmeversorger vorgegeben Mindest-Schliessdruck auszulegen
- Eine Regelung des Primärwasserstromes durch mehrere hydraulisch parallel geschaltete Stellorgane kann die Regelgenauigkeit im Schwachlastbetrieb erhöhen
- Die Regulierung sollte ein stabiles Verhalten aufweisen und darf nicht zu Schwingungen neigen
- Die Heizungsanlage muss gegen Übertemperatur abgesichert werden

### Unerlaubte hydraulische Schaltungen

- Verbraucher dürfen nicht direkt an den Primärkreis angeschlossen werden
- Primärseitige Verbindungen zwischen Vor- und Rücklauf (Bypass) sind verboten
- Sekundärseitig (Heizungsanlage) darf das Wasser nie aus dem Heizungsvorlauf direkt in den Heizungsrücklauf zugeführt werden (z.B. kein Bypass/Einspritzschaltungen/ Kurzschluss an Heizungsverteilern und Lüftungsgruppen)
- Die Hydraulik ist mit dem Fernwärmebetreiber abzusprechen

### Montage Fernwärmestation

- Hoval Fernwärme-Übergabestationen sind fertig verschalt und elektrisch anschlussfertig verdrahtet
- Elektroanschluss Fernwärmestation Netzanschluss 1 x 230 V, 50 Hz oder gemäss Elektroschema
- Die Leitungen sind so anzuordnen, dass die Fronttüre komplett geöffnet werden kann.
- Vor der Fernwärmestation muss ein Wärmezähler eingebaut werden
- Die Dimensionierung des Fernwärmeanschlusses muss nach Regeln der Technik erfolgen unter Berücksichtigung der technischen und allgemeinen Bedingungen des Fernwärmeversorgers, insbesondere Temperatur, Druck und verschiedene Betriebszustände Sommer/Winter
- Beim Anschluss von Hoval Fernwärmestationen ist es empfehlenswert, direkt nach dem Anschluss einen Dehnschenkel zu realisieren, damit keine unnötigen Kräfte durch Wärmedehnung auf den Wärmeübertrager wirken
- Arbeiten an Fernwärmenetz-Anlageteilen darf nur durch qualifiziertes Montagepersonal erfolgen, das über die notwendige Ausbildung verfügt (z.B. röntgensicheres Schweißen)

### Rohre und Armaturen

Auf die richtige Material- und Werkstoffwahl der Anlagenkomponenten ist bzgl. Druck und Temperatur zu achten.

### Inbetriebnahme

- Die Fertigstellung der Anlage hat der Installateur dem Fernwärmeversorger zu melden
- Die Inbetriebnahme erfolgt in Absprache mit Fernwärmeversorger, Installationsfirma und Hoval
- Arbeiten durch Fernwärmeversorgung:
  - Inbetriebnahme Fernwärme-Kreislauf, wenn die Regulierung elektrisch verdrahtet und die Anlage funktionsfähig ist.
  - Montage Wärmezählung (Heisswasserzähler, Temperaturfühler und Rechenwerk)
  - Füllung der Anlage mit Fernwärme-Wasser

### Einregulierung

- Die Installationsfirma ist verpflichtet, die Heizungsanlage sofort nach Inbetriebnahme einzuregulieren, damit tiefe Rücklauftemperaturen je Heizgruppe resp. Hauptrücklauf eingehalten werden
- Für die Fernwärmeversorgung gilt die Heizungsanlage als einreguliert, wenn bei Abnahme die gemessenen Rücklauftemperaturen und die Grädigkeit jenen in der Installationsanzeige entsprechen

### Heizungsanlage sekundär

- Gas- oder Luftzutritt in das Heizsystem ist zu vermeiden
- Tiefe Betriebstemperaturen sind anzustreben

### Sicherheitstechnische Ausrüstung

- Sicherheitstechnische Komponenten sind nach geltenden Vorschriften und Richtlinien vorzusehen und einzubauen

### Membran-Druckausdehnungsgefäß

- Das Membran-Druckausdehnungsgefäß ist an den separaten Anschlussstutzen der Hoval Fernwärmestation mit abnehmbarer oder plombierbarer Betätigungs-Vorrichtung anzuschliessen. Dadurch muss bei Arbeiten am Membran-Druckausdehnungsgefäß jeweils nicht die ganze Anlage entleert werden.

### Wasserqualität Heizungswasser:

#### Hinweise im Kapitel

«Wassereerwärmer/Projektierung» beachten!

- Die Europäische Norm EN 14868 und die SWKI Richtlinie BT 102-01 sind einzuhalten. Folgende Vorgaben sind besonders zu beachten:
- Hoval Fernwärmestationen sind für Heizungsanlagen ohne signifikanten Sauerstoffeintrag geeignet (Anlagentyp I nach EN 14868)
- Behandeltes Heizungswasser ist mindestens 1x jährlich zu kontrollieren, je nach Vorgabe des Inhibitoren-Herstellers auch öfter
- Entspricht bei bestehenden Anlagen (z. B. Wärmeerzeugersersatz) die Wasserqualität des vorhandenen Heizungswasser der BT 102-01, ist eine Neubefüllung nicht zu empfehlen. Für das Ergänzungswasser gilt ebenso die BT 102-01
- Vor der Befüllung von Neuanlagen und ggf. auch von bestehenden Anlagen ist eine fachgerechte Reinigung und Spülung des Heizsystems erforderlich. Die Fernwärmestation darf erst befüllt werden, nachdem das Heizsystem gespült wurde
- Der pH-Wert des Heizungswassers soll nach 6-12 Wochen Heizbetrieb zwischen 8.3 und 9.5 liegen

### Füll- und Ergänzungswasser:

- Unbehandeltes Trinkwasser ist in der Regel für eine Anlage mit Hoval Fernwärmestationen als Füll- und Ergänzungswasser am besten geeignet. Jedoch muss die Wasserqualität des unbehandelten Trinkwassers auf jeden Fall der **BT 102-01** entsprechen oder entsalzt und/oder mit Inhibitoren behandelt werden. Dabei sind die Vorgaben aus der EN 14868 zu beachten

### Vorschriften und Richtlinien

Folgende Vorschriften und Richtlinien müssen beachtet werden:

- Technische Information und Montageanleitung der Firma Hoval
- Technische und Allgemeine Bedingungen des jeweiligen Fernwärmeversorgers
- Hydraulische und regeltechnische Vorschriften kantonale und örtliche Feuerpolizei-Vorschriften sowie länderspezifische Vorschriften
- Richtlinien SWKI 91-1 «Be- und Entlüftung des Heizraumes»
- Richtlinien SWKI HE301-01 «Sicherheitstechnische Einrichtungen für Heizungsanlagen»
- Korrosion durch Halogenkohlenwasserstoffe
- Korrosionsschäden durch Sauerstoff in Heizungssystemen
- Korrosionsschäden im Heizungswasser

#### Beachten Sie unter Rubrik Wassereerwärmer Projektierung Warmwasser Wasserqualität

Hoval Projektierungsrichtlinie – Wasserqualität des Anlagenwassers auf der Heizungsseite und des Leitungswassers auf der Trinkwasserseite, bei Verwendung von kupfergelöteten Plattenwärmetauscher.



## Zertifizierte Inbetriebsetzung

### Beschreibung

Obligatorische Inbetriebsetzung und Einregulierung gemäss Lieferumfang mit Zertifikat.

### Leistungsumfang

- Inbetriebsetzung der Fernwärmestation mit Regelung und 1 Heizgruppe
- Überprüfung der Temperaturen und Wassermengen
- Einmessen der Temperaturen
- Feineinstellung der Regelung (für serienmässige Grundfunktionen)
- Einstellung aller Parameter in Fachmann und Herstellerebene
- Optische Überprüfung auf Dichtheit
- Plombierung der Anlage (Ventil)
- Sicherheits- und Funktionsprüfung
- Einweisung des Betreibers/Auftraggebers
- Protokollieren der Einstellungen

### Randbedingungen

- Alle erforderlichen Einstelldaten, Parameter, etc. müssen vorliegen (ansonsten erfolgt Werkseinstellung)
- Das gesamte Heizsystem muss betriebsbereit sein
- Der hydraulische Anlagenabgleich muss vor der Inbetriebnahme erfolgen
- Primärseitig muss die Energieversorgung sichergestellt sein
- Die Verschraubungen sind nach dem Transport bzw. der Montage der Station nachzuziehen
- Bei Inbetriebnahme durch den Hoval Kundendienst muss die Anlage durch den Ersteller betriebsbereit montiert, fertig verdrahtet und mit Heizungswasser laut Hoval Projektierungsrichtlinien gefüllt sein
- Es muss die erforderliche Hilfsenergie (Strom) vorhanden sein
- Für unsere Mitarbeiter müssen alle relevanten Bauteile frei zugänglich sein. (Druckprüfung)
- Der Anlagenbetreiber oder dessen Vertreter muss für die Instruktion anwesend sein.

*Zusätzliche Aufwendungen für Nachregulierung oder Einweisungen sind nicht im Preis enthalten.*



## Hallenklima-Systeme

- Übersicht 87



- Hoval TopVent® TP**
  - Umluftgerät mit umschaltbarem Wärmepumpensystem 89



- Hoval RoofVent® RP**
  - Be- und Entlüftungsgerät mit umschaltbarem Wärmepumpensystem 91



- Hoval TopVent®**
  - Umluft- und Zuluftgeräte 93



- Hoval RoofVent®**
  - Be- und Entlüftungsgeräte 109



- Hoval TopVent® gas**
  - Gasbefeuerte Umluft- und Zuluftgeräte 111



- Hoval RoofVent® RG**
  - Be- und Entlüftungsgerät mit dezentralem Gas-Brennwertkessel 121

**Hoval ProcessVent®**

- Wärmerückgewinnung aus Prozessabluft

123

**Kühl-Systeme****Hoval ServeCool**

- Energieeffiziente Klimatisierung von Rechenzentren

125

**Gebälsekonvektoren**

- Übersicht

127

**Deckenkassettengeräte**

- Übersicht

127

**Hoval Dienstleistungen**

- Beschreibung Leistungsumfang

128

**Effizient. Flexibel. Zuverlässig.**

Hoval Hallenklima-Systeme sind dezentrale Systeme zur Heizung, Kühlung und Lüftung von Hallen für Industrie, Gewerbe und Freizeit. Die Systeme sind modular aufgebaut. Eine Anlage umfasst mehrere, über den Raum verteilte Lüftungsgeräte. Diese sind zur dezentralen Wärme- und Kälteerzeugung mit reversiblen Wärmepumpen beziehungsweise Gasgeräten ausgestattet, oder sie heizen und kühlen mit Anschluss an eine zentrale Energieversorgung.

Massgeschneiderte Regelsysteme vervollständigen die Anlage und sorgen für das richtige Zusammenspiel und die optimale Nutzung aller Ressourcen.

**Flexibilität durch Gerätevielfalt**

Verschiedene Arten von Lüftungsgeräten lassen sich zur passgenauen Anlage für das jeweilige Projekt kombinieren:

- RoofVent® Be- und Entlüftungsgeräte
- TopVent® Zuluftgeräte
- TopVent® Umluftgeräte

Massgebend für die Anzahl von Be- und Entlüftungsgeräten ist, wie viel Aussenluft benötigt wird, damit sich die Menschen im Gebäude wohlfühlen. Umluftgeräte decken gegebenenfalls weiteren Wärme- oder Kältebedarf.

Eine breite Palette von Gerätetypen und Gerätegrössen mit Heiz- und Kühlregistern in verschiedenen Leistungsstufen macht die Gesamtleistung des Systems frei skalierbar. Für Hallen mit sehr feuchter oder ölhaltiger Abluft stehen ebenfalls speziell gebaute Geräteausführungen zur Verfügung. Zudem gibt es eine Reihe von Geräten, die eigens für ganz spezifische Einsatzzwecke entwickelt wurden. ProcessVent Geräte beispielsweise werden in Industriehallen mit Abluftreinigungsanlagen gekoppelt und gewinnen Wärme aus Prozessabluft zurück.

**Zugfreie Luftverteilung**

Ein Schlüsselmerkmal von Hoval Hallenklima-geräten ist der patentierte Drallluftverteiler, genannt Air-Injector. Er wird automatisch gesteuert und ändert den Ausblaswinkel der Luft stufenlos von vertikal bis horizontal. Die hocheffiziente Lufteinbringung bringt Vorteile in vielerlei Hinsicht:

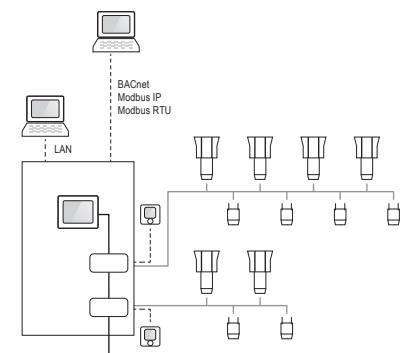
- Sowohl bei Heizbetrieb als auch bei Kühlbetrieb ist hoher Komfort gewährleistet. Es gibt keine Zugerscheinungen in der Halle.
- Dank der effizienten und gleichmässigen Luftverteilung haben die Hallenklimageräte eine grosse Reichweite.
- Der Air-Injector hält die Temperaturschichtung im Raum gering und minimiert so Wärmeverluste durch das Dach.



**Regelung mit Knowhow des Spezialisten**

Das eigens für Hoval Hallenklima-Systeme entwickelte Regelsystem TopTronic® C regelt die einzelnen Geräte individuell und steuert sie zonenweise. Das ermöglicht eine optimale Anpassung an die lokalen Anforderungen der unterschiedlichen Nutzungsbereiche im Gebäude. Der patentierte Regelalgorithmus sorgt für die energetische Optimierung, höchste Behaglichkeit und einwandfreie Hygiene. Klare Schnittstellen ermöglichen eine einfache Anbindung des Systems an die Gebäudeleittechnik.

Für reine Zu- und Umluftanlagen stehen auch einfachere Regelsysteme zur Verfügung.



**Kompetent und zuverlässig**

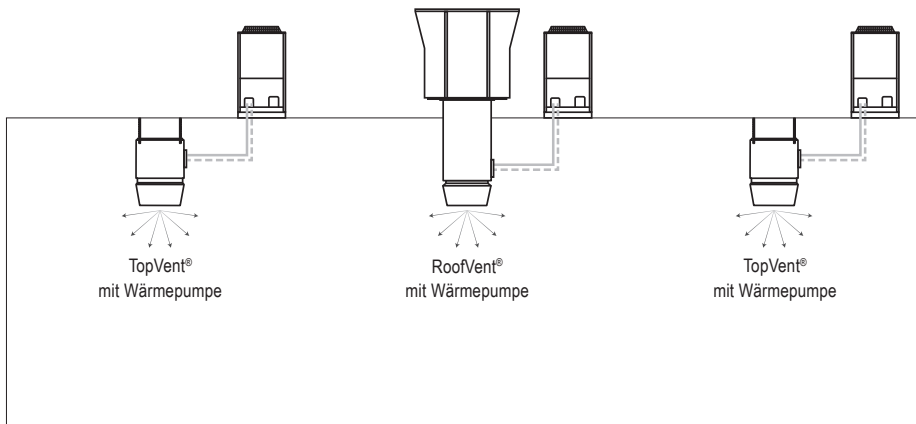
Hoval steht Ihnen in allen Projektphasen mit Experten-Knowhow zur Seite. Verlassen Sie sich auf ausführliche technische Beratung bei der Projektierung von Hoval Hallenklima-Systemen ebenso wie auf den kompetenten Einsatz der Techniker während der Installation, Inbetriebnahme und Instandhaltung der Anlage.

Auslegung und Preise auf Anfrage

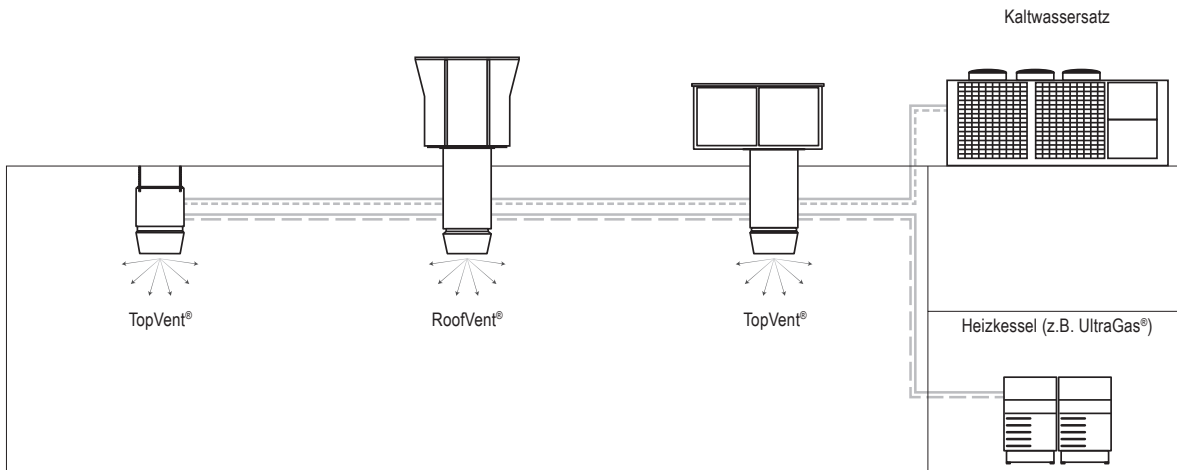




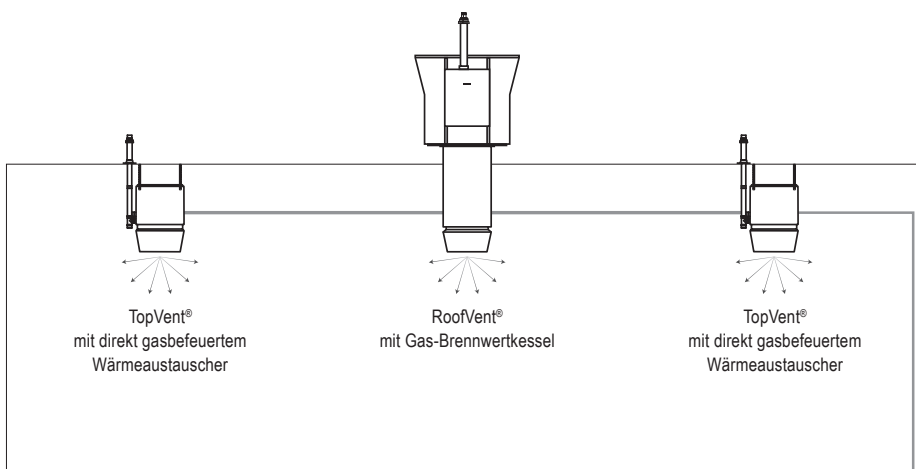
System mit dezentraler Wärme- und Kälteerzeugung mit Wärmepumpe



System mit zentraler Wärme- und Kälteerzeugung



System mit dezentraler, gasbefeuerter Wärmeerzeugung



**TopVent® TP**  
**Umluftgerät mit umschaltbarem Wärmepumpensystem zum Heizen und Kühlen von hohen Räumen**

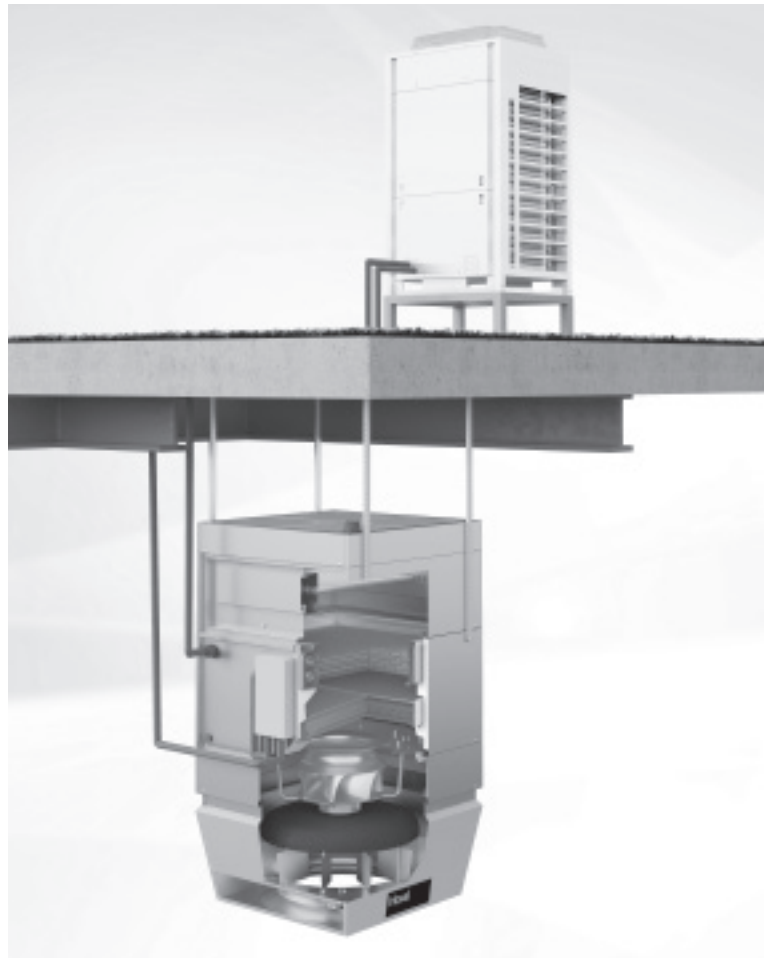
TopVent® TP Umluftgeräte sind mit einem Luft/Luft-Wärmepumpensystem ausgestattet, das sowohl Wärme als auch Kälte dezentral erzeugt. Damit nutzen sie die Energie der Umgebungsluft zum umweltfreundlichen Heizen und Kühlen der Halle. Das Hallenklima-System ist komplett dezentral, was grundlegende Vorteile bringt:

- Einfache und schnelle Planung
- Geringe Investitionskosten durch das nicht benötigte Rohrleitungsnetz für Wärme- und Kälteversorgung
- Sicherer Anlagenbetrieb durch Redundanz bei Geräteausfall

**Funktionen:**

- Heizen und Kühlen mit Wärmepumpe
- Zusatzheizung mit Elektroheizregister (Option)
- Zusatzheizung mit Warmwasser (Option)
- Umluftbetrieb
- Luftfilterung (Option)
- Luftverteilung mit Air-Injector

Preise auf Anfrage



**Modell-Reihe**

Typ	Luftleistung	Heizleistung	Kühlleistung	Reichweite	Gewicht
TP-6-K	6000 m³/h	bis 31.5 kW	bis 28.0 kW	23 m x 23 m	201 kg
TP-9-K	9000 m³/h	bis 31.5 kW	bis 28.0 kW	31 m x 31 m	267 kg
TP-9-M	9000 m³/h	bis 63.0 kW	bis 56.0 kW	31 m x 31 m	290 kg

Das **Planungshandbuch** «Hoval TopVent® TP – Umluftgeräte mit effizienter Luftverteilung zum Heizen und Kühlen mit dezentraler Wärmepumpe» enthält ausführliche Informationen über die einzelnen Gerätetypen:

- Aufbau und Funktion
- Technische Daten und Abmessungen
- Auslegungsbeispiele
- Steuerung und Regelung
- Hinweise zu Transport und Installation
- Hinweise zu Betrieb und Instandhaltung
- Ausschreibungstexte

Das Planungshandbuch steht Ihnen kostenlos zur Verfügung: Downloaden Sie es von unserer Website oder fordern Sie ein gedrucktes Exemplar an!



**RoofVent® RP****Be- und Entlüftungsgerät mit umschaltbarem Wärmepumpensystem zum Heizen und Kühlen von hohen Räumen**

RoofVent® RP Dachlüftungsgeräte sind mit einem Luft/Luft-Wärmepumpensystem ausgestattet, das sowohl Wärme als auch Kälte dezentral erzeugt. Damit nutzen sie die Energie der Umgebungsluft zum umweltfreundlichen Heizen und Kühlen der Halle. Das Hallenklima-System ist komplett dezentral, was grundlegende Vorteile bringt:

- Einfache und schnelle Planung
- Geringe Investitionskosten durch das nicht benötigte Rohrleitungsnetz für Wärme- und Kälteversorgung
- Sicherer Anlagenbetrieb durch Redundanz bei Geräteausfall

**Funktionen:**

- Aussenluftzufuhr
- Abluftentsorgung
- Umluftbetrieb
- Heizen und Kühlen mit Wärmepumpe
- Zusatzheizung mit Elektroheizregister (Option)
- Zusatzheizung mit Warmwasser (Option)
- Energierückgewinnung mit hocheffizientem Plattenwärmetauscher
- Filterung der Aussenluft und der Abluft
- Luftverteilung mit Air-Injector

Preise auf Anfrage

**Modell-Reihe**

Typ	Luftleistung	Heizleistung	Kühlleistung	Reichweite	Gewicht
RP-6-K	5500 m³/h	bis 31.5 kW	bis 28.0 kW	22 m x 22 m	889 kg
RP-9-K	8000 m³/h	bis 31.5 kW	bis 28.0 kW	28 m x 28 m	1151 kg
RP-9-M	8000 m³/h	bis 63.0 kW	bis 56.0 kW	28 m x 28 m	1174 kg

Das **Planungshandbuch** «Hoval RoofVent® RP – Be- und Entlüftungsgeräte mit effizienter Luftverteilung zum Heizen und Kühlen mit dezentraler Wärmepumpe» enthält ausführliche Informationen über die einzelnen Gerätetypen:

- Aufbau und Funktion
- Technische Daten und Abmessungen
- Auslegungsbeispiele
- Steuerung und Regelung
- Hinweise zu Transport und Installation
- Hinweise zu Betrieb und Instandhaltung
- Ausschreibungstexte

Das Planungshandbuch steht Ihnen kostenlos zur Verfügung: Downloaden Sie es von unserer Website oder fordern Sie ein gedrucktes Exemplar an!



## TopVent® Umluft- und Zuluftgeräte

TopVent® sind Umluft- oder Zuluftgeräte zum Heizen und Kühlen mit Umluft, Mischluft oder Aussenluft. Dank der breiten Modellpalette steht für jede Anwendung das exakt passende Gerät zur Verfügung. Regelbare Ventilatoren mit hocheffizienten EC-Motoren garantieren den besonders Energie sparenden Betrieb.

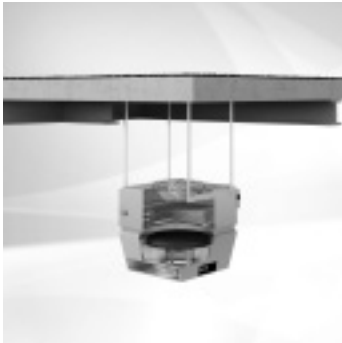


Die **Planungshandbücher** «Hoval TopVent® – TH | TC | THC | MH | MC | MHC» und «Hoval TopVent® – CH | CC | CHC | SH | SC | SHC» enthalten ausführliche Informationen über die einzelnen Gerätetypen:

- Aufbau und Funktion
- Technische Daten und Abmessungen
- Auslegungsbeispiele
- Steuerung und Regelung
- Hinweise zu Transport und Installation
- Hinweise zu Betrieb und Instandhaltung
- Ausschreibungstexte

Die Planungshandbücher stehen Ihnen kostenlos zur Verfügung: Downloaden Sie es von unserer Website oder fordern Sie ein gedrucktes Exemplar an!

**Umluftgeräte**



**TopVent® TH**  
Umluftgerät zum Heizen von hohen Räumen

**Funktionen:**

- Heizen (mit Anschluss an zentrale Warmwasserversorgung)
- Umluftbetrieb
- Luftverteilung mit Air-Injector
- Luftfilterung (optional)

**Modell-Reihe**

Typ	Luftleistung	Heizleistung	Kühlleistung	Reichweite	Gewicht
TH-6	6000 m³/h	bis 76 kW	–	23 m x 23 m	111 kg
TH-9	9000 m³/h	bis 118 kW	–	31 m x 31 m	166 kg



**TopVent® TC**  
Umluftgerät zum Heizen und Kühlen von hohen Räumen im 2-Leiter-System

**Funktionen:**

- Heizen (mit Anschluss an zentrale Warmwasserversorgung)
- Kühlen (mit Anschluss an Kaltwassersatz)
- Umluftbetrieb
- Luftverteilung mit Air-Injector
- Luftfilterung (optional)

**Modell-Reihe**

Typ	Luftleistung	Heizleistung	Kühlleistung	Reichweite	Gewicht
TC-6	6000 m³/h	bis 76 kW	bis 44 kW	23 m x 23 m	194 kg
TC-9	9000 m³/h	bis 141 kW	bis 87 kW	31 m x 31 m	276 kg



**TopVent® THC**  
Umluftgerät zum Heizen und Kühlen von hohen Räumen im 4-Leiter-System

**Funktionen:**

- Heizen (mit Anschluss an zentrale Warmwasserversorgung)
- Kühlen (mit Anschluss an Kaltwassersatz)
- Umluftbetrieb
- Luftverteilung mit Ausblasdüse
- Luftfilterung (optional)

**Modell-Reihe**

Typ	Luftleistung	Heizleistung	Kühlleistung	Reichweite	Gewicht
THC-6	6000 m³/h	bis 76 kW	bis 44 kW	23 m x 23 m	296 kg
THC-9	9000 m³/h	bis 118 kW	bis 87 kW	31 m x 31 m	340 kg

**Zuluftgeräte**



**TopVent® MH**  
Zuluftgerät zum Lüften und Heizen von hohen Räumen

**Funktionen:**

- Heizen (mit Anschluss an zentrale Warmwasserversorgung)
- Aussenluftzufuhr (Kanalanschluss)
- Mischluftbetrieb
- Umluftbetrieb
- Luftverteilung mit Air-Injector
- Luftfilterung

**Modell-Reihe**

Typ	Luftleistung	Heizleistung	Kühlleistung	Reichweite	Gewicht
MH-6	6000 m³/h	bis 78 kW	–	23 m x 23 m	172 kg
MH-9	9000 m³/h	bis 121 kW	–	31 m x 31 m	228 kg



**TopVent® MC**  
Zuluftgerät zum Lüften, Heizen und Kühlen von hohen Räumen im 2-Leiter-System

**Funktionen:**

- Heizen (mit Anschluss an zentrale Warmwasserversorgung)
- Kühlen (mit Anschluss an Kaltwassersatz)
- Aussenluftzufuhr (Kanalanschluss)
- Mischluftbetrieb
- Umluftbetrieb
- Luftverteilung mit Air-Injector
- Luftfilterung

**Modell-Reihe**

Typ	Luftleistung	Heizleistung	Kühlleistung	Reichweite	Gewicht
MC-6	6000 m³/h	bis 78 kW	bis 34 kW	23 m x 23 m	244 kg
MC-9	9000 m³/h	bis 145 kW	bis 68 kW	31 m x 31 m	334 kg



**TopVent® MHC**  
Zuluftgerät zum Lüften, Heizen und Kühlen von hohen Räumen im 4-Leiter-System

**Funktionen:**

- Heizen (mit Anschluss an zentrale Warmwasserversorgung)
- Kühlen (mit Anschluss an Kaltwassersatz)
- Aussenluftzufuhr (Kanalanschluss)
- Mischluftbetrieb
- Umluftbetrieb
- Luftverteilung mit Air-Injector
- Luftfilterung

**Modell-Reihe**

Typ	Luftleistung	Heizleistung	Kühlleistung	Reichweite	Gewicht
MHC-6	6000 m³/h	bis 78 kW	bis 34 kW	23 m x 23 m	283 kg
MHC-9	9000 m³/h	bis 121 kW	bis 68 kW	31 m x 31 m	399 kg



## Umluftgeräte



### TopVent® CH Umluftgerät als Dachgerät zum Heizen von hohen Räumen

**Funktionen:**

- Heizen (mit Anschluss an zentrale Warmwasserversorgung)
- Umluftbetrieb
- Luftverteilung mit Air-Injector
- Luftfilterung

**Modell-Reihe**

Typ	Luftleistung	Heizleistung	Kühlleistung	Reichweite	Gewicht
CH-6	6000 m³/h	bis 76 kW	–	23 m x 23 m	616 kg
CH-9	9000 m³/h	bis 118 kW	–	31 m x 31 m	719 kg



### TopVent® CC Umluftgerät als Dachgerät zum Heizen und Kühlen von hohen Räumen im 2-Leiter-System

**Funktionen:**

- Heizen (mit Anschluss an zentrale Warmwasserversorgung)
- Kühlen (mit Anschluss an Kaltwassersatz)
- Umluftbetrieb
- Luftverteilung mit Air-Injector
- Luftfilterung

**Modell-Reihe**

Typ	Luftleistung	Heizleistung	Kühlleistung	Reichweite	Gewicht
CC-6	6000 m³/h	bis 76 kW	bis 44 kW	23 m x 23 m	647 kg
CC-9	9000 m³/h	bis 141 kW	bis 87 kW	31 m x 31 m	843 kg



### TopVent® CHC Umluftgerät als Dachgerät zum Heizen und Kühlen von hohen Räumen im 4-Leiter-System

**Funktionen:**

- Heizen (mit Anschluss an zentrale Warmwasserversorgung)
- Kühlen (mit Anschluss an Kaltwassersatz)
- Umluftbetrieb
- Luftverteilung mit Ausblasdüse
- Luftfilterung

**Modell-Reihe**

Typ	Luftleistung	Heizleistung	Kühlleistung	Reichweite	Gewicht
CHC-6	6000 m³/h	bis 76 kW	bis 44 kW	23 m x 23 m	684 kg
CHC-9	9000 m³/h	bis 118 kW	bis 87 kW	31 m x 31 m	898 kg

## Zuluftgeräte



### TopVent® SH Zuluftgerät als Dachgerät zum Lüften und Heizen von hohen Räumen

**Funktionen:**

- Heizen (mit Anschluss an zentrale Warmwasserversorgung)
- Aussenluftzufuhr
- Mischluftbetrieb
- Umluftbetrieb
- Luftverteilung mit Air-Injector
- Luftfilterung

**Modell-Reihe**

Typ	Luftleistung	Heizleistung	Kühlleistung	Reichweite	Gewicht
SH-6	6000 m³/h	bis 78 kW	–	23 m x 23 m	661 kg
SH-9	9000 m³/h	bis 121 kW	–	31 m x 31 m	846 kg



### TopVent® SC Zuluftgerät als Dachgerät zum Lüften, Heizen und Kühlen von hohen Räumen im 2-Leiter-System

**Funktionen:**

- Heizen (mit Anschluss an zentrale Warmwasserversorgung)
- Kühlen (mit Anschluss an Kaltwassersatz)
- Aussenluftzufuhr
- Mischluftbetrieb
- Umluftbetrieb
- Luftverteilung mit Air-Injector
- Luftfilterung

**Modell-Reihe**

Typ	Luftleistung	Heizleistung	Kühlleistung	Reichweite	Gewicht
SC-6	6000 m³/h	bis 78 kW	bis 34 kW	23 m x 23 m	692 kg
SC-9	9000 m³/h	bis 145 kW	bis 68 kW	31 m x 31 m	898 kg



### TopVent® SHC Zuluftgerät als Dachgerät zum Lüften, Heizen und Kühlen von hohen Räumen im 4-Leiter-System

**Funktionen:**

- Heizen (mit Anschluss an zentrale Warmwasserversorgung)
- Kühlen (mit Anschluss an Kaltwassersatz)
- Aussenluftzufuhr
- Mischluftbetrieb
- Umluftbetrieb
- Luftverteilung mit Air-Injector
- Luftfilterung

**Modell-Reihe**

Typ	Luftleistung	Heizleistung	Kühlleistung	Reichweite	Gewicht
SHC-6	6000 m³/h	bis 78 kW	bis 34 kW	23 m x 23 m	729 kg
SHC-9	9000 m³/h	bis 121 kW	bis 68 kW	31 m x 31 m	953 kg

**TopVent® TV**  
Umluftgerät zum Heizen von Räumen bis 6 m Höhe

Dezentrales Heizsystem, entwickelt für die verlässliche und kostengünstige Heizung von Hallen, bestehend aus:

- Wärmeaustauscher aus Kupferrohren und Aluminium-Lamellen
- Axialventilator mit energiesparendem EC-Motor und strömungsoptimierten Ventilatorflügeln, stufenlos regelbar, wartungsfrei und geräuscharm bei hohem Wirkungsgrad
- Kompaktes Gehäuse in modernem Industriedesign, bestehend aus hochwertigem ABS, robust und leicht zu reinigen
- Aufhängeset für Montage des Gerätes an der Decke oder an der Wand
- Ausblasjalousie mit Lamellen zur manuellen Verstellung der Luftverteilung

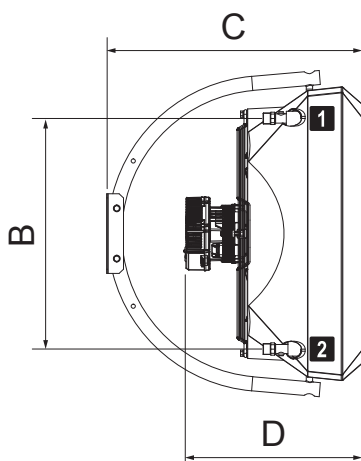
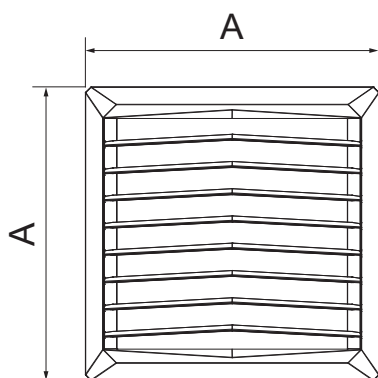
**Funktionen:**

- Heizen (mit Anschluss an zentrale Warmwasserversorgung)
- Umluftbetrieb
- Luftverteilung mit Ausblasjalousie



Typ	Luftleistung (m³/h)	Heizleistung (kW)		Max. Ausblashöhe (m)	Max. Wurfweite horizontal (m)	Leistungsaufnahme (kW) <small>(bei 230V/50Hz)</small>	Stromaufnahme (A) <small>(bei 230V/50Hz)</small>
		50/40 °C	70/50 °C				
TV-2	2100	6.1	9.7	5.5	14	0.10	0.51
TV-4	4850	15.0	23.3	5.5	22	0.25	1.30
TV-5	5700	21.8	35.0	5.5	25	0.37	1.70

Bezug: Raumtemperatur 18 °C



- 1** Rücklauf
- 2** Vorlauf

Typ		TV-2	TV-4	TV-5
A	mm	530	700	700
B	mm	381	550	550
C	mm	517	610	610
D	mm	395	425	425
Wasserinhalt des Registers	l	1.12	2.16	3.10
Anschlussstutzen (Aussengewinde)	"	¾	¾	¾
Gewicht	kg	16	23	24

**Umluftgerät**



**TopVent® TV**

Stabiles Gehäuse aus ABS mit Pigmentzusatz für UV-Schutz, Front in RAL 9016 (verkehrsweiss) und Rückseite in RAL 7037 (platingrau); Wärmeaustauscher aus Kupferrohren und Aluminiumlamellen; Axialventilator mit hocheffizientem EC-Motor, stufenlos regelbar, wartungsfrei und geräuscharm, Schutzart IP 54, Isolierklasse F; Ausblasjalousie mit Lamellen zur manuellen Verstellung der Luftverteilung; inklusive Aufhänageset für Wand- oder Deckenmontage. Elektroanschluss über bauseitigen Anschlusskasten.

Typ

TV-2  
TV-4  
TV-5

Art. Nr.

CHF

7016 102	962.-
7016 103	1'485.-
7016 104	1'737.-

**Dienstleistungen**

Inbetriebnahme inkl. einmaliger An- und Abfahrt, alle Arbeiten innerhalb der normalen Arbeitszeit

Preis erstes Umluftgerät

4504 093

**auf Anfrage**

Jedes weitere Gerät

4505 803

**auf Anfrage**

**Komponenten zur Steuerung/Regelung**  
siehe «Hoval TopVent® Komponenten»

**TopVent® HV-K**  
Komfort-Umluftgerät zum Heizen von Räumen bis 5 m Höhe

Dezentrales Heizsystem speziell für den Einsatz in Hallen, bestehend aus:

- Wärmeaustauscher aus Kupferrohren und Aluminium-Lamellen
- Stufenlos regelbarer Axialventilator mit EC-Motor, wartungsfrei und geräuscharm bei hohem Wirkungsgrad
- Gehäuse in Flachbauweise, 2-teilig verschraubt
- Ausblasjalousie mit Lamellen zur manuellen Verstellung der Luftverteilung



HV-K-H2



HV-K-V2

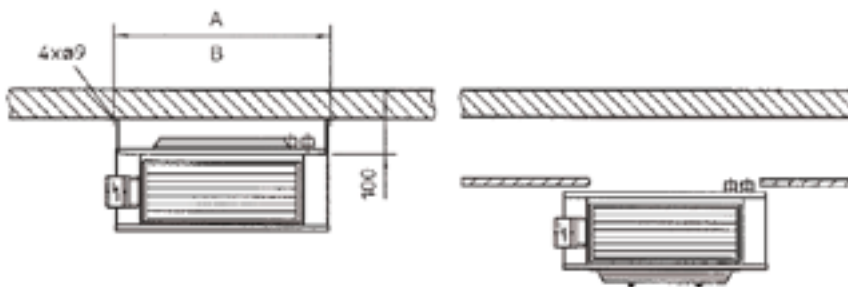
**Funktionen:**

- Heizen (mit Anschluss an zentrale Warmwasserversorgung)
- Umluftbetrieb
- Luftverteilung mit Ausblasjalousie

Typ	Luftleistung (m³/h)	Heizleistung (kW)	Max. Ausblashöhe (m)	Max. Wurfweite horizontal (m)
HV-K-H2 62E-E	1950	7.7	2.5	4.0
HV-K-H2 63E-E	1930	10.3	2.5	4.0
HV-K-H2 72E-E	2940	11.3	2.8	4.8
HV-K-H2 73E-E	2900	15.0	2.8	4.8
HV-K-H2 82E-E	3950	14.7	3.4	5.0
HV-K-H2 83E-E	3665	18.7	3.4	5.0
HV-K-V2 62E-E	1950	7.7	4.0	–
HV-K-V2 63E-E	1930	10.3	4.0	–
HV-K-V2 72E-E	2940	11.3	4.5	–
HV-K-V2 73E-E	2900	15.0	4.5	–

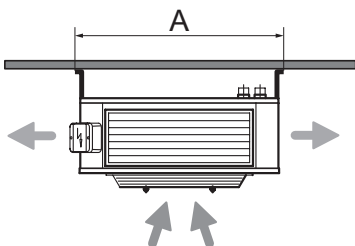
Bezug: Raumtemperatur 18 °C, Vorlauf/Rücklauf 50/40 °C

Abstandhalter zur Gerätemontage an der Decke oder an der Wand



Typ	A	B
600	568	612
700	718	762
800	818	862

**Komfort-Umluftgeräte**



**TopVent® HV-K-H2**  
**Komfort-Umluftheizgerät**  
**Ansaug unten, Ausblas seitlich**

Gehäuse in Flachbauweise, 2-teilig verschraubt, pulverbeschichtet RAL 9010 (reinweiss); Wärmetauscher aus Kupferrohren und Aluminiumlamellen (**Mediumanschlüsse oben**); stufenlos regelbarer Axialventilator mit EC-Motor; aussen am Gehäuse angebrachter Klemmkasten; Ausblasjalousie mit Lamellen zur manuellen Verstellung der Luftverteilung.

Typ

HV-K-H2 62E-E  
HV-K-H2 63E-E

HV-K-H2 72E-E  
HV-K-H2 73E-E

HV-K-H2 82E-E  
HV-K-H2 83E-E

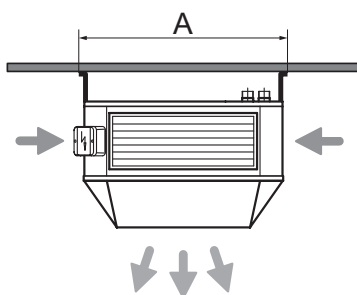
Art. Nr.

CHF

7017 611 2'552.-  
7017 612 2'791.-

7017 613 2'968.-  
7017 614 3'129.-

7017 615 3'402.-  
7017 616 3'685.-



**TopVent® HV-K-V2**  
**Komfort-Umluftheizgerät**  
**Ansaug seitlich, Ausblas unten**

Gehäuse in Flachbauweise, 2-teilig verschraubt, pulverbeschichtet RAL 9010 (reinweiss); Wärmetauscher aus Kupferrohren und Aluminiumlamellen (**Mediumanschlüsse oben**); stufenlos regelbarer Axialventilator mit EC-Motor; aussen am Gehäuse angebrachter Klemmkasten; Ausblasjalousie mit Lamellen zur manuellen Verstellung der Luftverteilung.

Typ

HV-K-V2 62E-E  
HV-K-V2 63E-E

HV-K-V2 72E-E  
HV-K-V2 73E-E

7017 618 2'505.-  
7017 619 2'635.-

7017 620 2'673.-  
7017 621 2'872.-



**Revisionschalter 706-1-M**  
(separat dazu bestellen)

2039 319 217.-

**Satz Abstandhalter 100 mm 654**  
bestehend aus 4 Stück; für Mediumanschlüsse seitlich

6024 378 59.-

**Dienstleistungen**

Inbetriebnahme inkl. einmaliger An- und Abfahrt, alle Arbeiten innerhalb der normalen Arbeitszeit

Preis erstes Umluftgerät

4504 093 auf Anfrage

Jedes weitere Gerät

4505 803 auf Anfrage

**Komponenten zur Steuerung/Regelung**  
siehe Hoval TopVent® Komponenten

**TopVent® Ultra**  
Komfort-Umluftgerät zum Heizen von  
Räumen bis 3.5 m Höhe

Dezentrales System für reinen Heizbetrieb,  
bestehend aus:

- Wärmeaustauscher aus Kupferrohren und Aluminium-Lamellen
- Stufenlos regelbarer Axialventilator mit EC-Motor, wartungsfrei und geräuscharm bei hohem Wirkungsgrad
- 6-eckiges Gehäuse aus verzinktem Stahlblech in Flachbauweise, 2-teilig verschraubt
- Ausblaslamellen horizontal an 6 Seiten mit 15° Neigung

**Funktionen:**

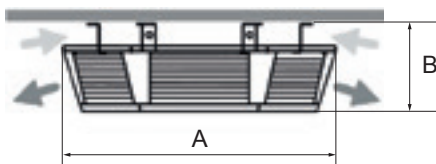
- Heizen (mit Anschluss an zentrale Warmwasserversorgung)
- Umluftbetrieb
- Luftverteilung mit Ausblaslamellen



Typ	Luftleistung (m³/h)	Heizleistung (kW)
HV-K Ultra 62E-6 H	1950	6.0
HV-K Ultra 63E-6 H	1930	8.4

Bezug: Raumtemperatur 20 °C, Vorlauf/Rücklauf 50/40 °C

**Preise auf Anfrage**



HV-K Ultra		62E-6 H 63E-6 H
A	mm	945
B	mm	336
Gewicht	kg	40

**TopVent® flex**  
Komfort-Umluftgerät zum Heizen und Kühlen von Räumen bis 3.5 m Höhe

Dezentrales System für reinen Heizbetrieb oder für kombinierten Heiz-/Kühlbetrieb, bestehend aus:

- Wärmeaustauscher aus Kupferrohren und Aluminium-Lamellen
- Stufenlos regelbarer Axialventilator mit EC-Motor, wartungsfrei und geräuscharm bei hohem Wirkungsgrad
- 12-eckiges Gehäuse aus verzinktem Stahlblech in Flachbauweise, 2-teilig verschraubt
- Ausblaslamellen horizontal an 6 Seiten mit 15° Neigung

**Funktionen:**

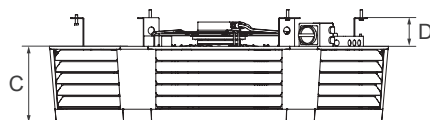
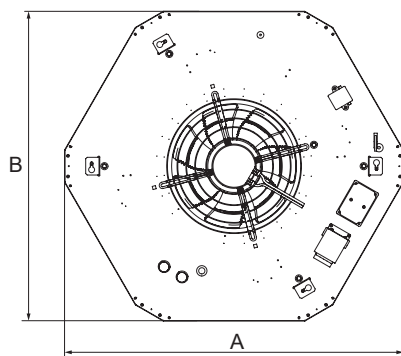
- Heizen (mit Anschluss an zentrale Warmwasserversorgung)
- Kühlen (mit Anschluss an Kaltwassersatz)
- Umluftbetrieb
- Luftverteilung mit Ausblaslamellen

**Preise auf Anfrage**



Typ	Luftleistung (m³/h)	Heizleistung (kW)	Kühlleistung (kW)
HV-K flex 72E-E-H	4290	13.8	-
HV-K flex 73E-E-H	4090	18.3	-
HV-K flex 74E-E-H	3760	21.0	-
HV-K flex 82E-E-H	5330	17.1	-
HV-K flex 83E-E-H	4820	21.9	-
HV-K flex 84E-E-H	4590	27.1	-
HV-K flex 82E-E-R-H	5730	17.8	-
HV-K flex 83E-E-R-H	5500	23.8	-
HV-K flex 84E-E-R-H	5050	28.9	-
HV-K flex 72E-E-K	4290	13.8	8.8
HV-K flex 73E-E-K	4090	18.3	11.6
HV-K flex 74E-E-K	3760	21.0	13.5
HV-K flex 82E-E-K	5330	17.1	11.0
HV-K flex 83E-E-K	4820	21.9	14.0
HV-K flex 84E-E-K	4590	27.1	17.5
HV-K flex 82E-E-R-K	5730	17.8	11.4
HV-K flex 83E-E-R-K	5500	23.8	15.3
HV-K flex 84E-E-R-K	5050	28.9	18.6

Bezug Heizleistung: Raumtemperatur 20 °C, Vorlauf/Rücklauf 50/40 °C  
 Bezug Kühlleistung: Raumtemperatur 26 °C, Vorlauf/Rücklauf 6/12 °C



HV-K flex		72E	73E	74E	82E	83E	84E	82E/R	83E/R	84E/R
A	mm	1148	1148	1148	1148	1148	1148	1148	1148	1148
B	mm	1049	1049	1049	1049	1049	1049	1049	1049	1049
C	mm	258	258	258	258	258	258	258	258	258
D <sup>1)</sup>	mm	100	100	100	100	100	100	200	200	200
Gewicht	kg	48.5	49.5	51	55	57	59	74	76	78

<sup>1)</sup> Mindestabstand bei Deckenmontage



**TopVent® TW**  
Luftschleier

Luftschleier, entwickelt für den verlässlichen und kostengünstigen Schutz von Eingangsbereichen gegen Kälteeinfall, bestehend aus:

- Wärmeaustauscher aus Kupferrohren und Aluminium-Lamellen
- Querstromventilator mit energiesparendem EC-Motor und strömungsoptimiertem Rotor, stufenlos regelbar, wartungsfrei und geräuscharm bei hohem Wirkungsgrad
- Kompaktes Gehäuse aus verzinktem Stahlblech
- Aufhängeset für vertikale oder horizontale Montage des Gerätes
- Ausblasdüse

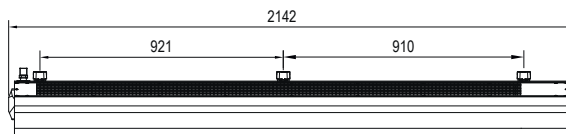
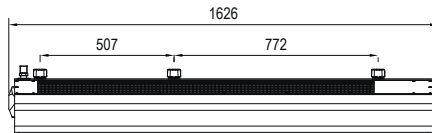
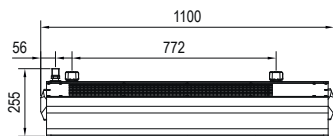
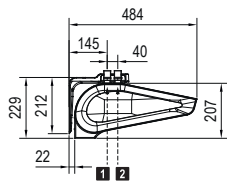


**Funktionen:**

- Heizen (mit Anschluss an zentrale Warmwasserversorgung)
- Umluftbetrieb
- Luftverteilung mit Ausblasdüse

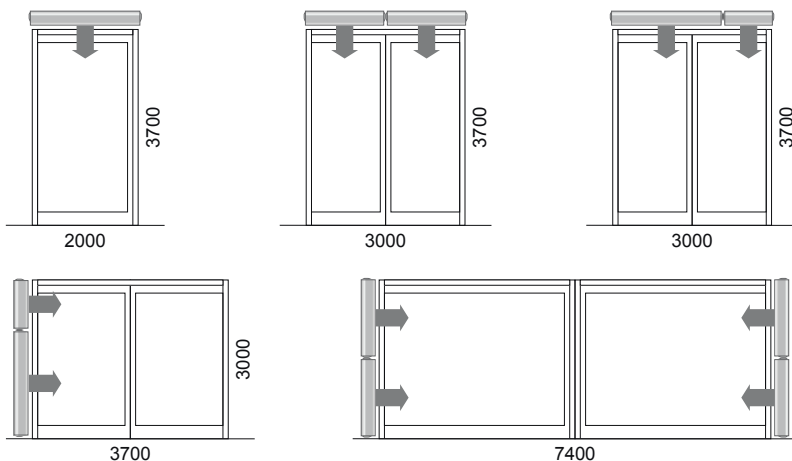
Typ	Luftleistung (m³/h)	Heizleistung (kW)		Max. Ausblashöhe (m)	Max. Wurfweite horizontal (m)	Leistungsaufnahme (kW) <small>(bei 230V/50Hz)</small>	Stromaufnahme (A) <small>(bei 230V/50Hz)</small>
		50/40 °C	70/50 °C				
TW-2	1850	3.0	7.0	3.7	3.7	0.15	1.1
TW-3	3100	8.2	14.9	3.7	3.7	0.18	1.3
TW-5	4400	13.2	22.5	3.7	3.7	0.26	1.9

Bezug: Raumtemperatur 18 °C



- 1** Vorlauf
- 2** Rücklauf

Typ		TW-2	TW-3	TW-5
Wasserinhalt des Registers	l	1.6	2.6	3.6
Anschlussstutzen (Aussengewinde)	"	¾	¾	¾
Gewicht	kg	23	31	39



Beispiele für horizontale und vertikale Montage  
(Masse in mm)

**Luftschleier**



**TopVent® TW**

Stabiles Gehäuse aus verzinktem Stahlblech; inklusive Aufhänageset für horizontale oder vertikale Montage; ausgerüstet mit Gewindebolzen M8 und Unterlegscheiben für die horizontale Montage. Wärmeaustauscher aus Kupferrohren und Aluminiumlamellen; Querstromventilator mit hocheffizientem EC-Motor, stufenlos regelbar, wartungsfrei und geräuscharm, Schutzart IP 20, Isolierklasse F; hinten angebauter Klemmkasten; Ausblasdüse und Seitenabdeckung bestehend aus ABS.

Typ

TW-2  
TW-3  
TW-5

Art. Nr.

CHF

7016 105	1'732.-
7016 106	2'139.-
7016 107	2'665.-

**Dienstleistungen**

Inbetriebnahme inkl. einmaliger An- und Abfahrt, alle Arbeiten innerhalb der normalen Arbeitszeit

Preis erstes Umluftgerät

4504 093

**auf Anfrage**

Jedes weitere Gerät

4505 803

**auf Anfrage**

**Komponenten zur Steuerung/Regelung**  
siehe «Hoval TopVent® Komponenten»

### Steuerung/Regelung EasyTronic EC

Die EasyTronic EC ist ein Raumtemperaturregler mit Schaltuhr für bis zu 10 TopVent® Umluftheizgeräte, Umluftkühlgeräte oder Luftschleier (TH, TC, CH, CC, TV, TW). Sie erfüllt folgende Funktionen:

- Erfassung der Raumtemperatur mit dem integrierten Temperaturfühler
- Anschlussmöglichkeit für externen Raumtemperaturfühler
- Raumtemperaturregelung im Ein/Aus-Betrieb
- Absenkung des Raumtemperatur-Sollwertes über Wochenprogramm
- Gerätesteuerung zusätzlich in Abhängigkeit eines Torkontaktschalters
- Manuelle Einstellung der Ventilator-Drehzahl
- Manuelle Einstellung der Luftverteilung mit dem Hoval Air-Injector von vertikal bis horizontal (für TopVent® TH, TC, CH, CC)
- Signal zur Schaltung einer Pumpe oder eines Ventils
- Nachlauf des Ventilators im Kühlbetrieb
- Externe Umschaltung Heizen/Kühlen
- Alarmanzeige
- Anbindung an die Gebäudeleittechnik über Modbus RTU



### Steuerung/Regelung EasyTronic TV

Die EasyTronic TV ist ein einfacher Raumtemperaturregler ohne Schaltuhr für bis zu 8 TopVent® Umluftheizgeräte TV oder Luftschleier TW. Sie erfüllt folgende Funktionen:

- Erfassung der Raumtemperatur mit dem integrierten Temperaturfühler
- Raumtemperaturregelung im Ein/Aus-Betrieb
- Manuelle Einstellung der Ventilator-Drehzahl



**Steuerung/Regelung**



**EasyTronic EC**  
Raumtemperaturregler mit Schaltuhr und integriertem Raumtemperaturfühler, für bis zu 10 TopVent® Umluftheizgeräte, Umluftkühlgeräte oder Luftschleier (TH, TC, CH, CC, TV, TW), Schutzart IP 30  
Typ: ET-EC



**Raumtemperaturfühler ET-R**  
zum Anschluss an die EasyTronic EC anstelle des im Regler integrierten Raumtemperaturfühlers, in einem Kunststoffgehäuse zur Wandmontage, Schutzart IP 65  
Typ: ET-R



**EasyTronic TV**  
Raumtemperaturregler ohne Schaltuhr, mit integriertem Raumtemperaturfühler, für max. 8 TopVent® Umluftheizgeräte TV oder Luftschleier TW, Schutzart IP 30  
Typ: ET-TV

**Art. Nr.**

**CHF**

2078 834

**549.–**

2074 184

**48.–**

2078 427

**205.–**



## RoofVent® Be- und Entlüftungsgeräte

RoofVent® sind Dachlüftungsgeräte zur Zufuhr von Aussenluft und Entsorgung von Abluft. Sie heizen und kühlen die Zuluft über integrierte Wärmeaustauscher. Die Geräte der neuen Generation sind ErP-konform und erfüllen höchste Ansprüche: Sie sparen Energie mit Hochleistungs-Energierückgewinnern und sind für die bedarfsgerechte Lüftung mit stufenlos regelbaren Ventilatoren ausgestattet.

Preise auf Anfrage



Das **Planungshandbuch** «Hoval RoofVent® – Be- und Entlüftungsgeräte zum Heizen und Kühlen von hohen Hallen» enthält ausführliche Informationen über die einzelnen Gerätetypen:

- Aufbau und Funktion
- Technische Daten und Abmessungen
- Auslegungsbeispiele
- Steuerung und Regelung
- Hinweise zu Transport und Installation
- Hinweise zu Betrieb und Instandhaltung
- Ausschreibungstexte

Das Planungshandbuch steht Ihnen kostenlos zur Verfügung: Downloaden Sie es von unserer Website oder fordern Sie ein gedrucktes Exemplar an!



**RoofVent® RH**  
**Be- und Entlüftungsgerät mit Hochleistungs-Energierückgewinnung zum Heizen von hohen Hallen**

**Funktionen:**

- Heizen (mit Anschluss an zentrale Warmwasserversorgung)
- Aussenluftzufuhr
- Abluftentsorgung
- Umluftbetrieb
- Energierückgewinnung
- Luftverteilung mit Air-Injector
- Luftfilterung

**Modell-Reihe**

Typ	Luftleistung	Heizleistung	Kühlleistung	Reichweite	Gewicht
RH-6	5500 m³/h	bis 78 kW	–	22 m x 22 m	849 kg
RH-9	8000 m³/h	bis 139 kW	–	28 m x 28 m	1104 kg



**RoofVent® RC**  
**Be- und Entlüftungsgerät mit Hochleistungs-Energierückgewinnung zum Heizen und Kühlen von hohen Hallen**

**Funktionen:**

- Heizen (mit Anschluss an zentrale Warmwasserversorgung)
- Kühlen (mit Anschluss an Kaltwassersatz)
- Aussenluftzufuhr
- Abluftentsorgung
- Umluftbetrieb
- Energierückgewinnung
- Luftverteilung mit Air-Injector
- Luftfilterung

**Modell-Reihe**

Typ	Luftleistung	Heizleistung	Kühlleistung	Reichweite	Gewicht
RC-6	5500 m³/h	bis 78 kW	bis 52 kW	22 m x 22 m	882 kg
RC-9	8000 m³/h	bis 139 kW	bis 98 kW	28 m x 28 m	1171 kg



**RoofVent® RHC**  
**Be- und Entlüftungsgerät mit Hochleistungs-Energierückgewinnung zum Heizen und Kühlen von hohen Hallen im 4-Leiter-System**

**Funktionen:**

- Heizen (mit Anschluss an Warmwasserversorgung, 4-Leiter-System)
- Kühlen (mit Anschluss an Kaltwassersatz, 4-Leiter-System)
- Aussenluftzufuhr
- Abluftentsorgung
- Umluftbetrieb
- Energierückgewinnung
- Luftverteilung mit Air-Injector
- Luftfilterung

**Modell-Reihe**

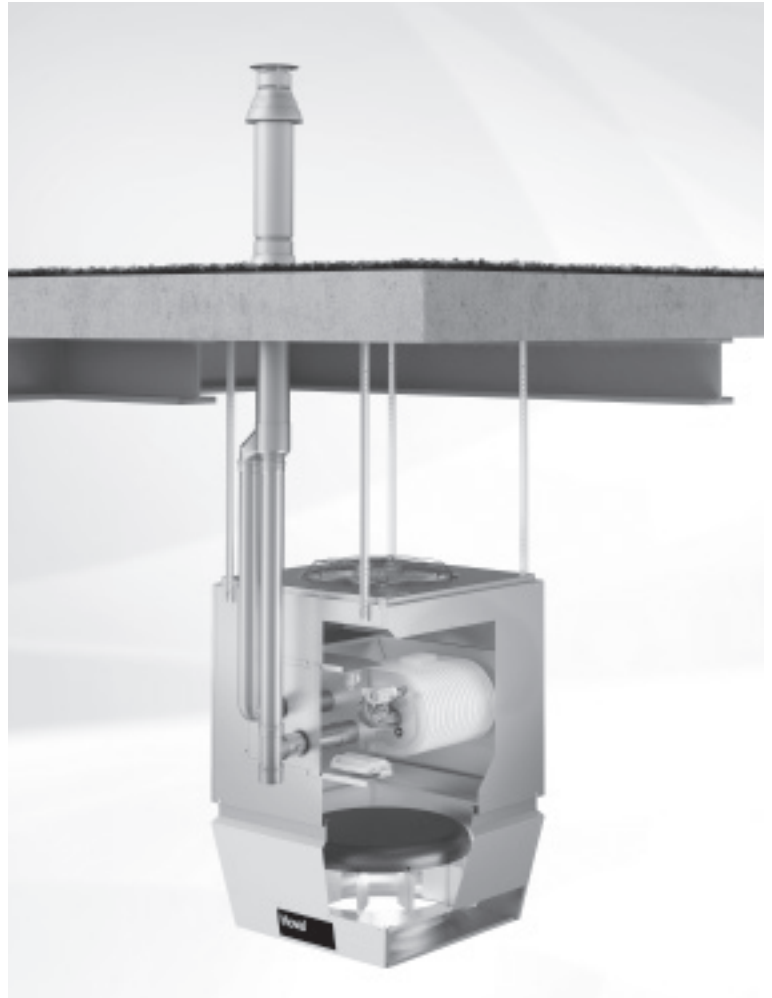
Typ	Luftleistung	Heizleistung	Kühlleistung	Reichweite	Gewicht
RHC-6	5500 m³/h	bis 78 kW	bis 52 kW	22 m x 22 m	919 kg
RHC-9	8000 m³/h	bis 139 kW	bis 98 kW	28 m x 28 m	1244 kg

Die RoofVent® Geräte erzielen höchste Wirkungsgrade:  
Rückwärmzahl trocken/feucht bis 78/87 %

**TopVent® gas**  
**Gasbefeuerte Umluft- und Zuluftgeräte**

TopVent® gas sind gasbefeuerte Umluft- oder Zuluftgeräte zum Heizen mit Umluft, Mischluft oder Aussenluft. Sie sind mit einem modulierenden Gasbrenner ausgerüstet.

Preise auf Anfrage



Das **Planungshandbuch** «Hoval TopVent® gas – Umluft- und Zuluftgeräte mit effizienter Luftverteilung zum Heizen mit gasbefeuertem Wärmeaustauscher» enthält ausführliche Informationen über die einzelnen Gerätetypen:

- Aufbau und Funktion
- Technische Daten und Abmessungen
- Auslegungsbeispiele
- Steuerung und Regelung
- Hinweise zu Transport und Installation
- Hinweise zu Betrieb und Instandhaltung
- Ausschreibungstexte

Das Planungshandbuch steht Ihnen kostenlos zur Verfügung: Downloaden Sie es von unserer Website oder fordern Sie ein gedrucktes Exemplar an!





**TopVent® TG**

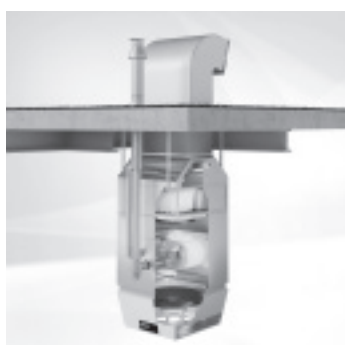
**Gasbefeuertes Umluftgerät zum Heizen von Räumen bis 25 m Höhe**

**Funktionen:**

- Heizen (mit gasbefeuertem Wärmeaustauscher)
- Umluftbetrieb
- Luftverteilung mit Air-Injector
- Luftfilterung (optional)

**Modell-Reihe**

Typ	Luftleistung	Nennwärmeleistung	Reichweite	Gewicht
TG-6	6000 m³/h	29 kW	23 m x 23 m	121 kg
TG-9	9000 m³/h	61 kW	31 m x 31 m	170 kg



**TopVent® MG**

**Gasbefeuertes Zuluftgerät zum Lüften und Heizen von Räumen bis 25 m Höhe**

**Funktionen:**

- Heizen (mit gasbefeuertem Wärmeaustauscher)
- Aussenluftzufuhr (Kanalanschluss)
- Mischluftbetrieb
- Umluftbetrieb
- Luftverteilung mit Air-Injector
- Luftfilterung

**Modell-Reihe**

Typ	Luftleistung	Nennwärmeleistung	Reichweite	Gewicht
MG-6	6000 m³/h	29 kW	23 m x 23 m	171 kg
MG-9	9000 m³/h	61 kW	31 m x 31 m	230 kg

**TopVent® GV**

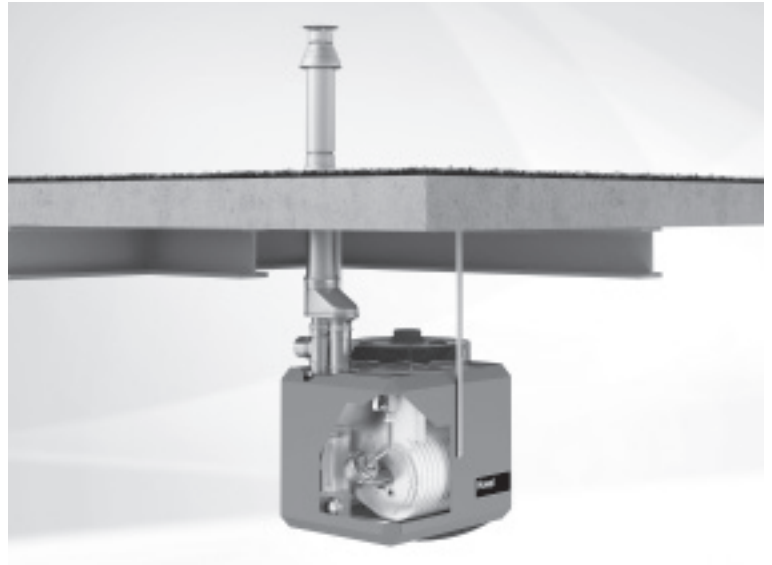
**Gasbefeuerter Umluftgerät zum Heizen von Räumen bis 6 m Höhe**

Dezentrales Heizsystem für das kostengünstige Heizen von Hallen bis 6 m Höhe, bestehend aus:

- Direkt gasbefeuertem Wärmeaustauscher aus hochwertigem Edelstahl
- Vollautomatischem Vormischbrenner für die emissionsarme Verbrennung von Erdgas bei hohem Wirkungsgrad
- Stufenlos modulierendem Axialventilator, geräuscharm und wartungsfrei
- Gehäuse aus verzinktem Stahlblech mit 2 Blindnietmuttern M12 zur Befestigung des optionalen Aufhangesets für die Decken- oder Wandmontage
- Ausblasjalousie mit manuell verstellbaren Luftleitlamellen
- Abgassets für die einfache, raumluftunabhängige Installation

**Funktionen:**

- Heizen (mit gasbefeuertem Wärmeaustauscher)
- Umluftbetrieb
- Luftverteilung mit Ausblasjalousie



**Modell-Reihe**

Typ	Luftleistung	Nennwärmeleistung	Reichweite	Gewicht
GV-3F	4200 m³/h	29 kW	12 m x 12 m	40 kg
GV-5G	8500 m³/h	50 kW	16 m x 16 m	80 kg

**TopVent® GV**



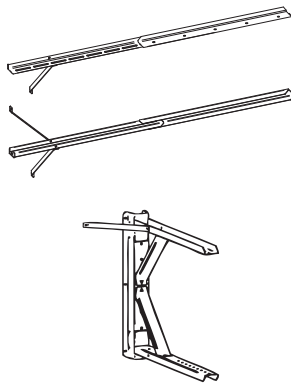
**Standardgerät**

Gehäuse aus verzinktem Stahlblech; lackiert in Feuerrot (RAL 3000); direkt gasbefeuerter Wärmeaustauscher aus hochwertigem Edelstahl; Erdgas-Vormischbrenner; stufenlos modulierender Axialventilator; Schutzart IPX00B; integrierter Klemmkasten; Ausblasjalousie mit manuell verstellbaren Luftleitlamellen.

Typ	Nennwärmeleistung
GV-3F	29 kW
GV-5G	50 kW

**Aufhängeset**

zur einfachen Montage der Geräte an der Decke bzw. an der Wand, komplett mit Schrauben und Muttern



**Für Deckenmontage**

Aufhängeset aus verzinktem Stahlblech, höhenverstellbar bis max. 1650 mm  
Typ: AH

**Für Wandmontage**

Aufhängeset aus verzinktem Stahlblech, schwarz lackiert

Typ		
AHW-3	2078 841	421.–
AHW-5	2078 842	470.–

**Dienstleistungen**

Inbetriebnahme der Feuerung und Feinregulierung entsprechend der Luftreinhalte- und Heizungsanlagenverordnung, inkl. einmaliger An- und Abfahrt, alle Arbeiten innerhalb der normalen Arbeitszeit

Preis pro Umluftgerät

**Flüssiggas**

Brennerumbau für den Betrieb mit Flüssiggas

Passendes Abgaszubehör für die raumluftunabhängige Installation sowie Komponenten zur Steuerung/Regelung siehe Rubrik Hoval TopVent® gas Komponenten.

**Art. Nr.** **CHF**

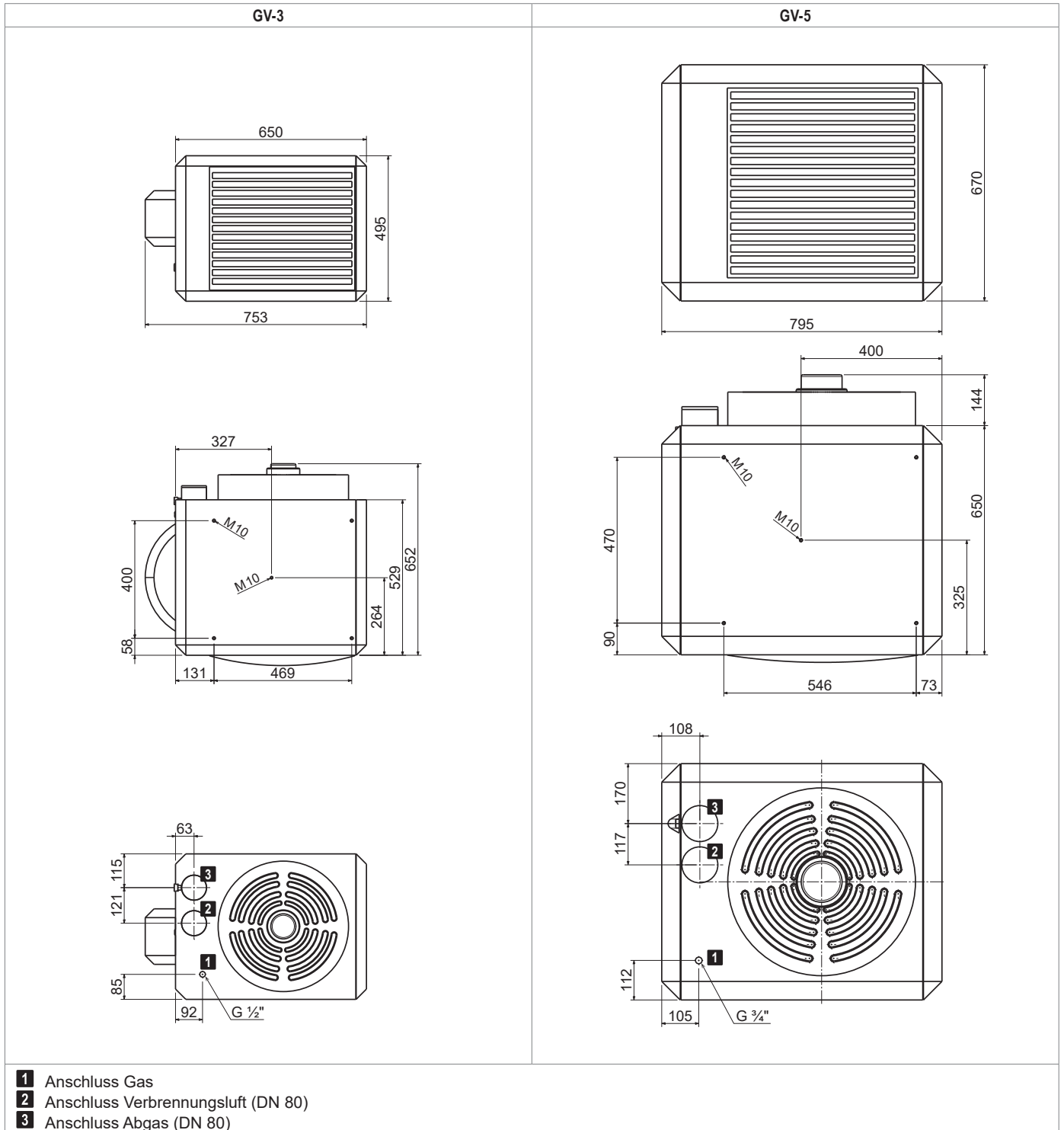
6054 691 **5'294.–**  
6054 703 **7'201.–**

2029 847 **333.–**

2078 841 **421.–**  
2078 842 **470.–**

4504 094 **auf Anfrage**

4504 884 **auf Anfrage**



Typ		GV-3F	GV-5G
Gewicht	kg	40	80

## Steuerung/Regelung TempTronic MTC

Die TempTronic MTC ist ein programmierbarer Raumtemperaturregler mit menügeführter Bedienung für bis zu 8 TopVent® GV Geräte. Sie erfüllt folgende Funktionen:

- Regelung der Raumtemperatur mit Einstellmöglichkeit für 3 Temperatursollwerte
- Uhrprogramm mit 10 programmierbaren Zeitblöcken
- Sommerlüftung (in 3 Stufen)
- Destratifikationsbetrieb
- Erfassung der Raumtemperatur mit dem integrierten Temperaturfühler
- Anschlussmöglichkeit für externen Raumtemperaturfühler (anstelle des integrierten Fühlers oder zur Mittelwertbildung)
- Alarmanzeige und Reset
- Externe Schaltung
- Tastenverriegelung
- Passwortschutz



Die Kommunikation erfolgt über ein 2-Draht-Bussystem mit Kleinspannung. Die TempTronic MTC ist nicht geeignet zur Schaltung von 24 V, 230 V oder anderen Signalen.

Über ein Optionsmodul können zusätzlich folgende Funktionen gesteuert werden:

- Externe Anzeige eines Sammelalarms
- Externe Anzeige Betriebsmeldung
- Externes Signal für Alarm-Reset
- Externe Ansteuerung des Ventilators (0-10V)
- Externe Ansteuerung des Brenners (0-10V)
- Externes Signal für maximale Ventilator- und Heizleistung
- Externes Signal für minimale Ventilator- und Heizleistung
- Externes Signal für Sommerlüftung mit maximaler Ventilatorleistung

## Abgaszubehör

Für die einfache, raumluftunabhängige Installation der TopVent® gas Geräte sind vorkonfektionierte Abgassets sowie Einzelteile zur Anpassung des Sets an örtliche Gegebenheiten erhältlich.

**Steuerung/Regelung**



**TempTronic MTC**

Regler mit 4-zeiligem Display und integriertem Raumtemperaturfühler, für bis zu 8 TopVent® GV Geräte in einer Regelzone, Schutzart IP 30  
Typ: MTC

**Optionsmodul**

zur Steuerung zusätzlicher Funktionen  
Typ: OMC

**Raumtemperaturfühler**

zum Anschluss an die TempTronic MTC anstelle des im Regler integrierten Raumtemperaturfühlers, in einem Kunststoffgehäuse zur Wandmontage  
Typ: MTC-RF

**Art. Nr.**

**CHF**

6055 093

**704.-**

2078 775

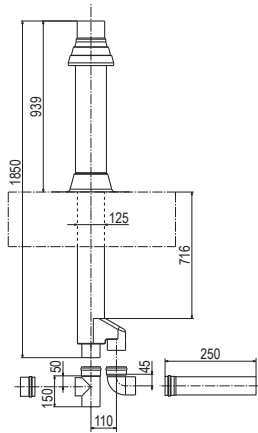
**649.-**

2078 776

**257.-**

**Abgassets**

für die raumluftunabhängige Installation  
(Abgasabführung und Verbrennungsluft-  
versorgung), grau lackiert RAL 7021



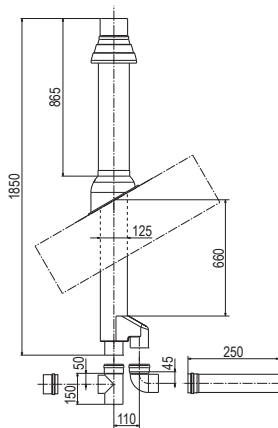
**Abgasset für Flachdach**  
bestehend aus Dachdurchführung, Flachdach-  
flansch, Abgasrohren (2 St.), T-Stück, Konden-  
satdeckel und Bogen 90°

**Art. Nr.**

**CHF**

6016 585

786.–



**Abgasset für Schrägdach**  
bestehend aus Dachdurchführung, Bleipfanne  
mit Schale, Abgasrohren (2 St.), T-Stück,  
Kondensatdeckel und Bogen 90°

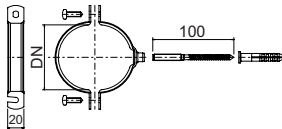
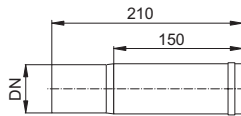
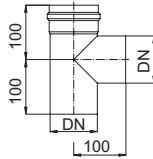
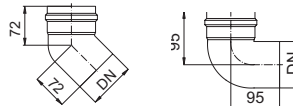
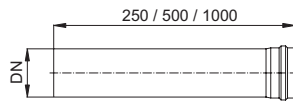
6016 586

831.–

**Hinweis:**

Zur Anpassung an örtliche Gegebenheiten  
kann der Installateur die Dachdurchführung  
(konzentrisches Rohr) entsprechend kürzen.

**Einzelteile Abgaszubehör**



**DN 80**

**Typ**

Abgasrohr 250 mm AR-80/250  
 Abgasrohr 500 mm AR-80/500  
 Abgasrohr 1000 mm AR-80/1000

Bogen 90° B-80/90  
 Bogen 45° B-80/45

T-Stück T-80

Längenausgleichstück LA-80

Kondensatdeckel KD-80

Rohrschelle RO-80

**Art. Nr.**

**CHF**

2053 645 **32.-**  
 2053 649 **45.-**  
 2053 650 **70.-**

2053 685 **48.-**  
 2053 686 **48.-**

2053 695 **79.-**

2053 684 **76.-**

2053 706 **59.-**

618 749 **105.-**





**RoofVent® RG**  
**Be- und Entlüftungsgerät mit dezentralem Gas-Brennwertkessel zum Heizen von Räumen bis 25 m Höhe**

RoofVent® RG Dachlüftungsgeräte sind mit einem hocheffizienten Gas-Brennwertkessel ausgestattet. Dank der dezentralen Wärmeerzeugung ist kein Heizraum und kein Anschluss an eine zentrale Warmwasserversorgung erforderlich. Der Gas-Brennwertkessel garantiert höchste Wirkungsgrade in der Wärmeerzeugung. Das Hallenklima-System ist komplett dezentral, was grundlegende Vorteile bringt:

- Einfache und schnelle Planung
- Geringe Investitionskosten durch das nicht benötigte Rohrleitungsnetz für Wärmeversorgung
- Sicherer Anlagenbetrieb durch Redundanz bei Geräteausfall

**Funktionen:**

- Aussenluftzufuhr
- Abluftentsorgung
- Heizen mit Gas-Brennwertkessel
- Energierückgewinnung mit hocheffizientem Plattenwärmetauscher
- Filterung der Aussenluft und der Abluft
- Luftverteilung mit verstellbarem Air-Injector

Preise auf Anfrage



**Modell-Reihe**

Typ	Luftleistung	Heizleistung	Reichweite	Gewicht
RG-9	8000 m³/h	bis 84 kW	28 m x 28 m	1250 kg

Das **Planungshandbuch** «Hoval RoofVent® RG – Be- und Entlüftungsgeräte mit effizienter Luftverteilung zum Heizen mit dezentralem Gas-Brennwertkessel» enthält ausführliche Informationen über die einzelnen Gerätetypen:

- Aufbau und Funktion
- Technische Daten und Abmessungen
- Auslegungsbeispiele
- Steuerung und Regelung
- Hinweise zu Transport und Installation
- Hinweise zu Betrieb und Instandhaltung
- Ausschreibungstexte

Das Planungshandbuch steht Ihnen kostenlos zur Verfügung: Downloaden Sie es von unserer Website oder fordern Sie ein gedrucktes Exemplar an!



## ProcessVent

Dezentrale Kompaktgeräte zur Zufuhr von Aussenluft, Entsorgung von Abluft und Wärmerückgewinnung aus Prozessabluft:

- Schmutzunempfindlicher Plattenwärmetauscher in korrosionsgeschützter, öldichter Ausführung mit Bypass zur Leistungsregelung
- Luftverteilung durch Schichtlüftungsauslass oder über Zuluftkanäle
- Integrierte Heiz-/Kühlregister zur Zulufttemperierung
- Wartungsfreundlich durch grosse Revisionstüren

Preise auf Anfrage



Das **Planungshandbuch** «Hoval ProcessVent – Wärmerückgewinnung aus Prozessabluft in Produktionshallen» enthält ausführliche Informationen über die einzelnen Gerätetypen:

- Aufbau und Funktion
- Technische Daten und Abmessungen
- Steuerung und Regelung
- Hinweise zu Transport und Installation
- Ausschreibungstexte

Das Planungshandbuch steht Ihnen kostenlos zur Verfügung: Downloaden Sie es von unserer Website oder fordern Sie ein gedrucktes Exemplar an!



**ProcessVent heat PVH**  
**Kompaktgerät zum Lüften und Heizen von Produktionshallen mit Wärmerückgewinnung aus Prozessabluft**

**Funktionen:**

- Heizen mit Anschluss an Warmwasserversorgung
- Aussenluftzufuhr
- Abluftentsorgung (Luftförderung durch die Abluftreinigungsanlage)
- Wärmerückgewinnung aus Prozessabluft
- Umluftbetrieb
- Luftfilterung

**Modell-Reihe**

Typ	Luftleistung	Heizleistung	Kühlleistung	Rückwärmzahl (trocken/feucht)
PVH-10	10000 m³/h	bis 234 kW	–	bis 61 / 95



**ProcessVent cool PVC**  
**Kompaktgerät zum Lüften, Heizen und Kühlen von Produktionshallen mit Wärmerückgewinnung aus Prozessabluft**

**Funktionen:**

- Heizen mit Anschluss an Warmwasserversorgung
- Kühlen mit Anschluss an Kaltwassersatz
- Aussenluftzufuhr
- Abluftentsorgung (Luftförderung durch die Abluftreinigungsanlage)
- Wärmerückgewinnung aus Prozessabluft
- Umluftbetrieb
- Luftfilterung

**Modell-Reihe**

Typ	Luftleistung	Heizleistung	Kühlleistung	Rückwärmzahl (trocken/feucht)
PVC-10	10000 m³/h	bis 256 kW	bis 118 kW	bis 61 / 95



**ProcessVent PV**  
**Kompaktgerät zum Lüften von Produktionshallen mit Wärmerückgewinnung aus Prozessabluft**

**Funktionen:**

- Aussenluftzufuhr
- Abluftentsorgung (Luftförderung durch die Abluftreinigungsanlage)
- Wärmerückgewinnung aus Prozessabluft
- Umluftbetrieb
- Luftfilterung

**Modell-Reihe**

Typ	Luftleistung	Heizleistung	Kühlleistung	Rückwärmzahl (trocken/feucht)
PV-10	10000 m³/h	–	–	bis 61 / 95

## ServeCool

Innovatives Klimagerät zur Umluftkühlung in thermisch hochbelasteten Rechenzentren. Das Gerät verwendet verschiedene Kühlprozesse: Die indirekte freie Kühlung mit Aussenluft über Hochleistungs-Plattenwärmetauscher wird komplettiert durch indirekte adiabate Kühlung sowie mechanische Nachkühlung.

### Funktion ServeCool

Die aus dem Rechenzentrum entnommene Abluft wird mit Aussenluft (Prozessluft) gekühlt; durch die indirekte Kühlung in dichten Luft-Luft-Wärmeaustauschern kann es zu keiner Vermischung zwischen Aussenluft und Zuluft kommen.

### Kühlstufe 1: Freie Kühlung

Während der meisten Zeit des Jahres arbeitet das ServeCool in der Betriebsart «Freie Kühlung». Es saugt auf der einen Seite warme Abluft aus dem Rechenzentrum (Pfad A – B) und auf der anderen Seite kühle Aussenluft als Prozessluft (Pfad C – D) an. Die beiden Luftströme werden im Gerät durch zwei hocheffiziente Plattenwärmetauscher geführt. Dabei entzieht die kühle Aussenluft der Abluft Wärme; die gekühlte Abluft strömt als Zuluft zurück ins Rechenzentrum.

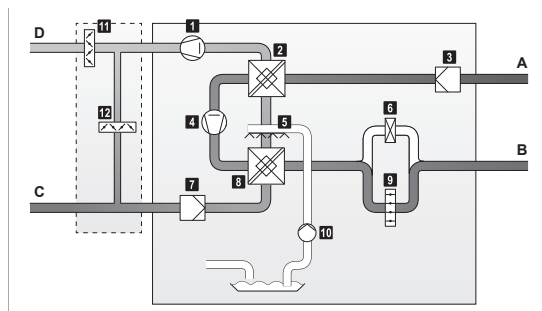
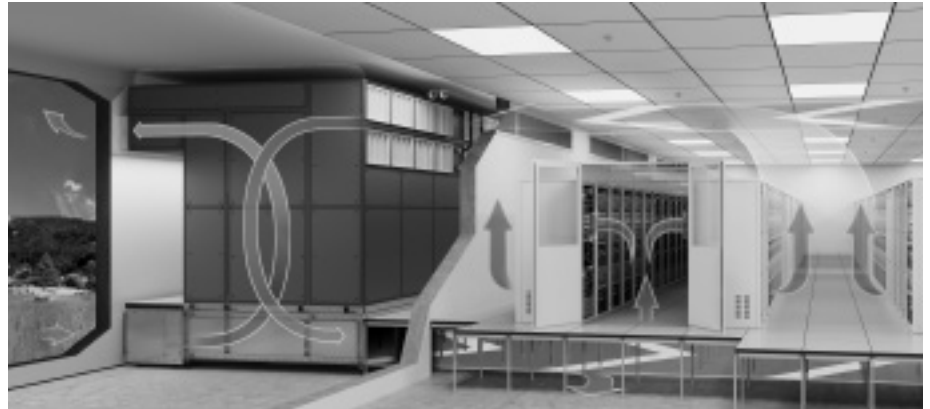
Bei sehr tiefen Aussentemperaturen kann erwärmte Prozessluft der kalten Aussenluft beigemischt werden, um Kondensation zu verhindern und so 100% sensible Kälteleistung zu garantieren. Die Beimischung erfolgt vollautomatisch und wird exakt auf die benötigte Lufttemperatur geregelt.

### Kühlstufe 2: Adiabate Kühlung

Ab einer Aussentemperatur von ca. 15–19 °C (ca. 3 K Differenz zwischen Aussenluft- und Zulufttemperatur) wird die Kälteerzeugung im ServeCool Gerät durch das Zuschalten einer adiabaten Kühlung unterstützt: Der untere der beiden Plattenwärmetauscher wird mit Wasser beaufschlagt. Das Wasser entzieht der im Innern des Wärmetauschers strömenden Luft Verdunstungswärme, wodurch die in das Rechenzentrum zurückströmende Luft gekühlt, jedoch nicht befeuchtet wird.

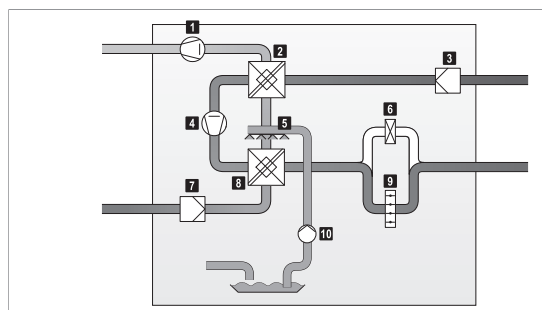
### Kühlstufe 3: Mechanische Nachkühlung

Bei Paarungen von höheren Aussentemperaturen und Aussenluftfeuchten wird als letzte Stufe das im ServeCool Gerät integrierte Kühlregister in Betrieb genommen. Durch den immer noch hohen Leistungsanteil der adiabaten Kühlung führt das Kühlregister nur den fehlenden restlichen Anteil zu.

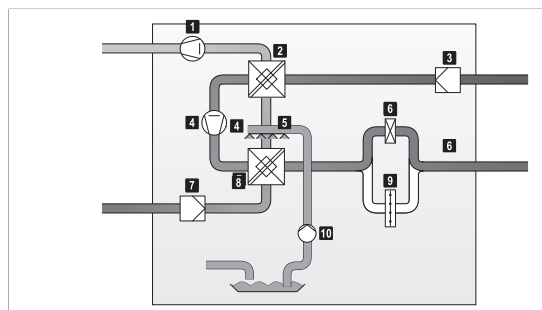


Betrieb von ServeCool mit freier Kühlung

- 1 Fortluftventilator
- 2 Plattenwärmetauscher
- 3 Abluftfilter
- 4 Zuluftventilator
- 5 Sprühdüsen
- 6 Kühlregister
- 7 Aussenluftfilter
- 8 Plattenwärmetauscher
- 9 Bypassklappe
- 10 Adiabatic-Pumpe
- 11 Fortluftklappe
- 12 Mischluftklappe



Betrieb von ServeCool mit freier und adiabater Kühlung



Betrieb von ServeCool mit ergänzender mechanischer Nachkühlung

Preise auf Anfrage

Das **Planungshandbuch** «Hoval ServeCool – Energieeffiziente Klimatisierung von Rechenzentren» enthält ausführliche Informationen über die einzelnen Gerätetypen. Es steht Ihnen kostenlos zur Verfügung: Downloaden Sie das Planungshandbuch von unserer Website oder fordern Sie ein gedrucktes Exemplar an!



### ServeCool SW

**Klimagerät zur indirekten freien Kühlung mit Aussenluft in Kombination mit adiabater und mechanischer Kühlung**

**Funktionen:**

- Kühlung im Umluftbetrieb  
(mit Anschluss an bauseitige Wasserversorgung und bauseitigen Kaltwassersatz)
- Filterung der Abluft
- Ansteuerung eines Befeuchters (optional)

Eine bauseitige zentrale Wasserversorgung mit redundanter Pumpenstation versorgt das Adiabatik-System mit Wasser. Der Druck des Speisewassers wird direkt an den Sprühdüsen zur Beaufschlagung des Wärmetauschers mit Wasser genutzt.

**Modell-Reihe**

Typ	Luftleistung		Kühlleistung	
SW-25	Zuluft	25750 m³/h	Gesamt	120 kW
	Aussenluft	22000 m³/h	Freie und adiabate Kühlung Mechanisch	108 kW 12 kW

**Betriebspunkt:**

Abluftkonditionen	38 °C / 18 % rF
Zuluftkonditionen	24 °C / 40 % rF
Aussenluftkonditionen	35 °C / 22 % rF



### ServeCool SWP

**Klimagerät zur indirekten freien Kühlung mit Aussenluft in Kombination mit adiabater und mechanischer Kühlung, mit integrierter Adiabatik-Pumpe**

**Funktionen:**

- Kühlung im Umluftbetrieb  
(mit Anschluss an bauseitige Wasserversorgung und bauseitigen Kaltwassersatz)
- Filterung der Abluft
- Ansteuerung eines Befeuchters (optional)

Eine im Gerät integrierte Umlaufwasserpumpe versorgt das Adiabatik-System mit Wasser. Somit sind die Sprühdüsen unabhängig vom Speisedruck der hausinternen Wasserversorgung. Die bauseitige Zulauf- und Ablaufleitung kann kleiner dimensioniert werden als beim ServeCool SW, da die Abschlämzung der Wanne durch die Regelung für jedes einzelne Gerät freigegeben werden kann.

**Modell-Reihe**

Typ	Luftleistung		Kühlleistung	
SWP-25	Zuluft	25750 m³/h	Gesamt	120 kW
	Aussenluft	22000 m³/h	Freie und adiabate Kühlung Mechanisch	108 kW 12 kW

**Betriebspunkt:**

Abluftkonditionen	38 °C / 18 % rF
Zuluftkonditionen	24 °C / 40 % rF
Aussenluftkonditionen	35 °C / 22 % rF

**Gebläsekonvektor**

**Gebläsekonvektor mit elektronischem brushless-Synchronmotor und Inverterplatine**

- Kühlen und Heizen
- für Wand-, Boden- und Deckeninstallationen
- mit und ohne Verkleidung
- als 2- und 4-Leiter-Anlagen mit 1-, 3- oder 4-reihigen Wärmetauscher-Registern, je nach Grösse
- Kondensatwanne
- Zubehör und Bedienteile

**Modell-Reihe**

Typ	Luftleistung	Heizleistung	Kühlleistung gesamt
Arbonia	115 – 1395 m³/h	0.92 – 9.39 kW	0.74 – 7.14 kW

⇒ weitere Typen und Preise auf Anfrage!



**Deckenkassettengerät**

**Deckenkassettengerät der neuesten Generation mit 7 Modellen**

- Kühlen und Heizen
- Farbe serienmässig RAL 9003
- für Deckeneinbau
- Kondensatwanne
- 3-stufige Regelung
- Wärmetauscher-Register auf Kupferrohren und Aluminiumlamellen
- als 2- und 4-Leiter-Anlagen mit 1- bis 3-reihigen Wärmetauscher-Registern, je nach Grösse

**Modell-Reihe**

Typ	Luftleistung	Heizleistung	Kühlleistung gesamt
Arbonia	310 – 1820 m³/h	1.62 – 14.00 kW	1.27 – 11.10 kW

⇒ weitere Typen und Preise auf Anfrage!





### Inbetriebnahme TopVent® gas

#### Beschreibung

Obligatorische Inbetriebsetzung und Einregulierung gemäss Lieferumfang

#### Leistungsumfang

- Prüfung der ordnungsgemässen Installation und der Hersteller-Projektierungsrichtlinien
- Inbetriebnahme des Gasbrenners
- Emissionsmessung
- Einstellung des Gasregelventils
- Protokollieren der Abgasmesswerte
- Funktionsprüfung des Gerätes (Ventilator-drehrichtung, Luftverteilung, Stellmotoren usw.)
- Einstellung der Regelung (für serienmässige Grundfunktionen)
- Einstellung aller Parameter in Fachmann- und Herstellerebene
- Sicherheits- und Funktionsprüfung
- Einweisung des Betreibers/Auftraggebers
- Protokollerstellung

#### Randbedingungen

- Bei Inbetriebnahme durch den Hoval Kundendienst muss die Anlage durch den Ersteller betriebsbereit montiert und fertig verdrahtet sein. Die Ausführung muss den Hoval Projektierungsrichtlinien entsprechen.
- Es muss eine funktionierende und ausreichende Wärmequelle und die erforderliche Hilfsenergie (Strom/Gas) vorhanden sein.
- Alle Gerätschaften, Feldgeräte, Regelungen usw. müssen frei zugänglich sein; Hebebühnen, wenn notwendig.
- Bei Anlagen mit Verbindung zu einer übergeordneten oder kommunikativen Regelung muss ein Regelungsfachmann des jeweiligen anderen Gewerkes anwesend sein.
- Alle erforderlichen Einstelldaten, Parameter, etc. müssen vorliegen (ansonsten erfolgt Werkseinstellung).
- Alle elektrischen Zuleitungen sind laut Vorgaben abzusichern und dürfen nicht als Provisorium ausgeführt sein.
- Die Primärenergieversorgung muss den Hoval Richtlinien sowie den technischen Datenblättern entsprechen und fertig montiert zur Verfügung stehen.
- Wir behalten uns Terminänderungen bei Niederschlag oder ungünstigen Witterungsverhältnissen vor.
- Der Anlagenbetreiber oder dessen Vertreter muss für die Instruktion anwesend sein.

*Zusätzliche Aufwendungen für Nachregulierungen sind nicht im Preis enthalten.*

### Inbetriebnahme TopVent®

#### Beschreibung

Inbetriebsetzung und Einregulierung gemäss Lieferumfang

#### Leistungsumfang

- Prüfung der ordnungsgemässen Installation und der Hersteller-Projektierungsrichtlinien
- Funktionsprüfung des Gerätes (Ventilator-drehrichtung, Luftverteilung, Stellmotoren, usw.)
- Einstellung der Regelung (für serienmässige Grundfunktionen)
- Einstellung aller Parameter in Fachmann- und Herstellerebene
- Sicherheits- und Funktionsprüfung
- Einweisung des Betreibers/Auftraggebers
- Protokollerstellung

#### Randbedingungen

- Bei Inbetriebnahme durch den Hoval Kundendienst muss die Anlage durch den Ersteller betriebsbereit montiert und fertig verdrahtet sein. Die Ausführung muss den Hoval Projektierungsrichtlinien entsprechen.
- Es muss eine funktionierende und ausreichende Wärmequelle und die erforderliche Hilfsenergie (Strom) vorhanden sein.
- Alle Gerätschaften, Feldgeräte, Regelungen usw. müssen frei zugänglich sein; Hebebühnen, wenn notwendig.
- Bei Anlagen mit Verbindung zu einer übergeordneten oder kommunikativen Regelung muss ein Regelungsfachmann des jeweiligen anderen Gewerkes anwesend sein.
- Alle erforderlichen Einstelldaten, Parameter, etc. müssen vorliegen (ansonsten erfolgt Werkseinstellung).
- Alle elektrischen Zuleitungen sind laut Vorgaben abzusichern und dürfen nicht als Provisorium ausgeführt sein.
- Die Primärenergieversorgung muss den Hoval Richtlinien sowie den technischen Datenblättern entsprechen und fertig montiert zur Verfügung stehen.
- Wir behalten uns Terminänderungen bei Niederschlag oder ungünstigen Witterungsverhältnissen vor.
- Der Anlagenbetreiber oder dessen Vertreter muss für die Instruktion anwesend sein.

*Zusätzliche Aufwendungen für Nachregulierungen sind nicht im Preis enthalten.*

### Inbetriebnahme RoofVent®

#### Beschreibung

Obligatorische Inbetriebsetzung und Einregulierung gemäss Lieferumfang

#### Leistungsumfang

- Prüfung der ordnungsgemässen Installation und der Hersteller-Projektierungsrichtlinien
- Inbetriebsetzung der Lüftungsgeräte und Regelung
- Einstellung aller Parameter in Fachmann- und Herstellerebene
- Einregulierung bzw. Anpassung auf die Primärwärmequelle
- Feineinstellung der Regelung (für serienmässige Grundfunktionen)
- Optische Überprüfung auf Dichtheit
- Sicherheits- und Funktionsprüfung
- Einweisung des Betreibers/Auftraggebers
- Protokollerstellung

#### Randbedingungen

- Bei Inbetriebnahme durch den Hoval Kundendienst muss die Anlage durch den Ersteller betriebsbereit montiert und fertig verdrahtet sein. Die Ausführung muss den Hoval Projektierungsrichtlinien entsprechen.
- Es muss eine funktionierende und ausreichende Wärmequelle und die erforderliche Hilfsenergie (Strom) vorhanden sein.
- Bei Anlagen mit Verbindung zu einer übergeordneten oder kommunikativen Regelung muss ein Regelungsfachmann des jeweiligen anderen Gewerkes anwesend sein.
- Alle erforderlichen Einstelldaten, Parameter, etc. müssen vorliegen (ansonsten erfolgt Werkseinstellung).
- Alle elektrischen Zuleitungen sind laut Vorgaben abzusichern und dürfen nicht als Provisorium ausgeführt sein.
- Die Primärenergieversorgung muss den Hoval Richtlinien sowie den technischen Datenblättern entsprechen und fertig montiert zur Verfügung stehen.
- Alle Gerätschaften, Feldgeräte, Regelungen usw. müssen frei zugänglich sein; Hebebühnen, wenn notwendig. Sicherer Aufstieg und Zugänglichkeit zu den Geräten über Dach muss sichergestellt sein.
- Die Inbetriebnahme von Aussengeräten ist nur bei einer Aussentemperatur von mindestens 10 °C möglich
- Wir behalten uns Terminänderungen bei Niederschlag oder ungünstigen Witterungsverhältnissen vor.
- Der Anlagenbetreiber oder dessen Vertreter muss für die Instruktion anwesend sein.

*Zusätzliche Aufwendungen für Nachregulierungen sind nicht im Preis enthalten.*

## Blockheizkraftwerke

**Hoval PowerBloc EG/FG (12-20)**

■ Produktbeschreibung	131
■ Preise	133
■ Technische Daten	137
■ Abmessungen	139
■ Modulschaltbild	140

**Hoval PowerBloc EGC (50)**

■ Produktbeschreibung	141
■ Preise	144
■ Technische Daten	148
■ Abmessungen	150
■ Modulschaltbild	152

**Hoval PowerBloc EG (40-530/NOx)**

■ Produktbeschreibung	153
■ Preise	155
■ Technische Daten	160
■ Abmessungen	167
■ Modulschaltbild	177

## Projektierung



■ Projektierung	179
Allgemein	179
Anforderungen an das Füllwasser	181
Plattenwärmetauscher (kupfergelötet)	181
Beispiele BHKW Zu-/Abluft	182

## Dienstleistungen



■ Beschreibung Leistungsumfang	185
--------------------------------	-----



**Hoval PowerBloc EG**  
**Hoval PowerBloc FG**

Der PowerBloc EG (12-20) und FG (12-20) ist ab Werk betriebsfertig montiert und wie folgt serienmässig ausgestattet:

- Kompakte und pulverbeschichtete Unterbaukonstruktion im 3-Kammersystem für Frischöltank und Frischluftversorgung und Aufnahme für Maschinensatz mit drei Schwingungselementen
- Elektronisch geregelter Industriemotor von Volkswagen, 4-Zylinder, 2.0 L
- Wassergekühlter Asynchron-Generator in vollständig gekapselter und schwingungsentkoppelter Bauweise zur Stromerzeugung im Netzparallelbetrieb
- Brennwertwärmetauscher in kompakter Bauweise aus Aluminium-Silizium-Guss, bestehend aus einem wassergekühlten Kammer-system. Dieses System trägt zu einer hohen Wärmeeffizienz bei
- Plattenwärmetauscher (gelötet), druckbeständig bis 25 bar, temperaturbeständig bis 185 °C
- Abgasmischrohr, im hochwertigem Aluminium-Sandguss-Verfahren hergestellt mit integrierter Aufnahme für die Drosselklappe und Gemischauflbereitung
- Katalysatortechnik in Form von Drei-Wege-Katalysator, oxidationsbeständig, regelt das Luft-Kraftstoff-Verhältnis im Zusammenspiel mit Lambda-Regelung. Schadstoffemissionen < TA-Luft 2002, führt zu sehr geringen Schadstoffemissionen, Primärkühlwasserkreislauf-System mit integrierter Drucküberwachung
- Abgasemission mit erweiterter Abgasreinigung  
 NOx < 40 mg/Nm<sup>3</sup>  
 CO < 100 mg/Nm<sup>3</sup>
- Automatische Ölwechselfunktion bzw. Ölnachfüllung, bestehend aus Ölpumpengruppe, Frisch- und Altölbehälter
- Sicherheitsvorrichtung mit Befüllleinrichtung, druckbeständig bis 1.5 bar
- Eingebauter Sicherheitstemperaturbegrenzer für Heizkreisvorlauf
- Wärmeauskopplung bestehend aus Pumpengruppe, Vor- und Rücklauf sowie integrierter Temperaturanzeigen, drehzahlgeregelter Pumpe
- Leicht abnehmbares thermoakustisches Gehäuse, rostbeständig und pulverbeschichtet, mit 50 mm Dämmvlies. (Schalldruckpegel < 49 dB(A) bei 1 m Abstand)
- Gasregelstrecke mit elektronischem Stellantrieb und Nulldruckregler (nur Biogas/Klärgas)
- Kondensatsystem mit Ablaufvorrichtung, passend für Abgassystem DN 80/125 PPs
- Aktiv belüfteter Schaltschrank mit PowerBloc-Steuerungssystem, pulverbeschichtet und mit gepufferter Hebevorrichtung zur kostengünstigen Wartung
- PowerBloc-Steuerungssystem komplett mit Leistungsteil und 3-poligem Sanftanlasser; bedienerfreundlich und übersichtlich mit mehrsprachigem Touchscreen-Display; Hauptschalter Ein/Aus, betriebsfertig montiert mit allen Standard-Modulen inkl. NA-Schutz gem. VDE-AR-N 4105
- Bedienerhandbuch mit Montageanleitung



Modell-Reihe PowerBloc EG und FG Typ		Leistung	
		elektrisch kW	thermisch kW
(12)	<b>A++</b>	12	30
(15)	<b>A++</b>	15	34
(20)	<b>A++</b>	20	43

**Zertifiziert nach**  
 VDE-AR-N 4105:2018-11  
 und G99/1-4

- Integriertes Kommunikationssystem mit Warn- und Störungsmeldung per E-Mail.
- Flexible Anschlussverbindungen
  - Schwingungs- und Körperschallentkopplung 2 Stk. Wärmeauskopplungsschläuche
  - 1 Stk. Brennstoffschlauch (Lieferung, Montage bauseitig)
- Unsere PowerBloc-Steuerung kann in Verbindung mit optionalem Wartungsvertrag, über ein Fernüberwachungssystem via bauseitigen Internetanschluss ausgestattet werden. Dieses beinhaltet unter anderen Warnmeldung bei Erkennung von Störungen und Verbindungsausfall durch zyklische Kommandos inkl. Historie, Diagnose-Tool, Parametrierung, Auswertung, Benutzerverwaltung, Standortverwaltung, Benachrichtigungsgruppen etc.
- Die stufenlos elektrische Leistung des Blockheizkraftwerkes von 25-100 % lässt sich manuell oder automatisch auf den individuellen Energiebedarf anpassen. Insbesondere kann der Wärmebedarf den Jahreszeiten angeglichen werden und gewährleistet damit geringe Standzeiten bei optimaler Stromausbeute und ist zudem wartungsfreundlich.
- Das Blockheizkraftwerk ist betriebsfertig montiert und wird vor der Auslieferung einem ausführlichen (ca. 30-stündigen) Test unterzogen. Nach Beendigung des erfolgreichen Prüflaufes erfolgt eine abschliessende Inspektion inklusive Abnahmeprotokoll. Je nach den örtlichen Gegebenheiten des Kunden können unsere Blockheizkraftwerke dann in kleinere Baugruppen zerlegt und erst vor Ort montiert und befüllt werden.

- Alle folgenden Leistungs- und Wirkungsgradangaben gelten bei einer Rücklauftemperatur von 35 °C, der Ausnutzung optionaler Ausstattungen und dem Betrieb mit Erdgas (Heizwert Hi = 8.8 kWh/m<sup>3</sup> i. N.) bzw. mit Flüssiggas (Heizwert LPG = 25.8 kWh/m<sup>3</sup>). Die Werte beziehen sich auf eine relative Luftfeuchtigkeit von 30 %, einem Luftdruck von 1013.25 mbar, einer Raumtemperatur von 30 °C in 1.5 m Raumhöhe und einer Temperatur der Ansaugluft von 25 °C. Bei anderer Gasqualität und anderen Luftwerten sind Abweichungen möglich.
- Die technischen Daten sind auf Normbezugsbedingungen gemäss ISO 3046-1 (DIN 6271) mit einer Toleranz von ± 5 % angegeben.

**Ausführung auf Wunsch**

- Ausführung für Biogas-Betrieb
- Notkühler
- Tieftonschalldämpfer (2. Abgasschalldämpfer)
- Gaswarnanlage
- Gasdruckerhöhungsanlage
- Containerausführung für witterungsbeständige Aussenaufstellung
- BHKW - Abladung und Einbringung
- Anlagenspezifische Regelungs- und Fernüberwachungssysteme
- Systemlösungen und Kombinationen mit weiteren Hoval Produkten
- Beratung und Planungsunterstützung für Projektierung und Ausführung
- Umfangreiche Service- und Wartungskonzepte

**Lieferung**

- Kompakt zusammengebaute Anlieferung

**Bauseits**

- Anschlussinstallationen an Heizung, Gas, Abgasleitung und Strom sowie Zu- und Abluft

### Elektro-Schaltschrank

mit eingebauter BHKW-Regelung und Steuerung. Enthalten:

### PowerBloc-Steuerung

- Die Steuerung ist für die einwandfreie Funktion des BHKW verantwortlich und übernimmt alle wichtigen Steuerungen und Überwachungen wie der Gasstrasse, der Modulation, der Hilfsbetriebe und des Netzparallelbetriebes. Letztlich stellt diese die Intelligenz und Anpassungen für einen wirtschaftlichen Betrieb dar.
- Die Steuerung verfügt über ein 7" Touchpanel, welches erlaubt, sich intuitiv in der Menüstruktur zu bewegen. Im Grundbild haben Sie schnell Informationen über den Systemstatus, Energiewerte sowie die Historie im Überblick. Darüber hinaus ist es der Ausgangspunkt, um an die Einstellungen (z.B. Leistungskennlinie, Fahrplan, Uhrzeit und Datum, LAN-Adresse, E-Mail und Zusatzfunktionen wie die intelligente Kaskadensteuerung oder die Binärausgänge) und an weitere Informationen zu gelangen.

### Bodengruppe mit Rahmen

- Die Bodengruppe besteht aus einer verwindungssteifen Profilstahlkonstruktion zur Aufnahme von Motor, Generator, Schaltschrank und Kühlwasserwärmetauscher. Zum Transport mit einem Gabelstapler oder Hubwagen ist der Grundrahmen mit entsprechenden Aussparungen versehen.
- Die Motor-Generatoreinheit ist über entsprechende berechnete Schwingmetall-Puffer elastisch auf dem Grundrahmen gelagert. Die Puffer sind werksseitig mit Holzkeilen gesichert. Vor der ersten Inbetriebnahme müssen diese Transportsicherungen entfernt werden.

### Antriebsstrang

- Der Antriebsstrang besteht aus dem mit Gas betriebenen Verbrennungsmotor und dem Generator. Die Kraftübertragung zwischen diesen beiden Komponenten erfolgt über eine starre Scheibenkupplung. Ein Flansch nimmt jeweils auf einer Seite den Verbrennungsmotor und den Generator auf. Der Flansch ist über den Aggregatträger und über Dämpfungselemente schwingbar auf der Bodengruppe befestigt.

### Gasmotor

- Der Gasmotor ist ein nach dem Otto-Prozess arbeitender 4-Takt-Verbrennungsmotor, der mit  $\lambda = 1$  betrieben wird. Die Gemisch-Zündung erfolgt elektronisch geregelt durch Fremdzündung mit Zündkerzen. Das Abgas wird mit einem Drei-Wege-Katalysator gereinigt.

### Generator

- Im BHKW wird ein wassergekühlter Asynchron-Generator eingesetzt. Zum Anlauf des Verbrennungsmotors funktioniert dieser Drehstromgenerator als Anlasser. Nach dem Anlauf erzeugt der Generator Drehstrom. Die Wasserkühlung erfolgt mittels Heizungswasser.

### Schmierölversorgung

- Die Schmierung des Motors erfolgt als Drucklaufschmierung. Dabei erfolgt die Reinigung des Schmieröls über eine im Hauptstrom befindliche Ölfilterkartusche. Die Überwachung des Ölstandes erfolgt mittels Schwimmerschalter. Eine optische Kontrolle ist am Ölpegelschauglas möglich.

- Die Schmierölnachfüllung wird durch eine externe, elektrische Membran-Pumpe sichergestellt. Über diese Pumpe wird aus dem Ölvorratsbehälter im Bedarfsfall Öl in den Motorölkreis gepumpt und eine konstante Ölmenge sichergestellt. Den vollautomatischen Ölwechsel übernehmen die Frischöl- und Altölpumpen. So ist immer eine optimale Ölversorgung mit frischem Öl gewährleistet.

### Gasstrasse

- Die Gasversorgung erfolgt über eine Sicherheitsgasstrasse in Modulbauweise. Alle Komponenten der Gasstrasse sind nach DVGW zugelassen. Die Gasstrasse ist fest montiert. Die Vermischung des Gases mit der Verbrennungsluft erfolgt im Gas-Luft-Mischer.

### Wärmetauschersystem

- Das Wärmetauschersystem besteht aus mehreren Komponenten, die im Gesamtsystem an mehreren Stellen Wärme aufnehmen und an anderer Stelle wieder abgeben. Die Hauptkomponenten dabei sind der Abgaswärmetauscher, der Plattenwärmetauscher, das Abgassammelrohr, der Motorkühlwasserwärmetauscher, sowie der internen Motorkühlwasserpumpe und der Heizungswasserpumpe.
- Der Abgaswärmetauscher ist speziell für die Wärmeübertragung aus den Abgasen des Gasmotors in den Heizungswasserkreislauf konstruiert. Die aus dem Katalysator austretenden Abgase durchströmen die Kühlrippen und geben Wärme an das Heizungswasser ab. Der Abgaswärmetauscher ist als Aluminium-Gussteil ausgeführt. Der Plattenwärmetauscher überträgt die Wärme aus dem Motorkühlwasser-Kreislauf in den Heizungswasser-Kreislauf. Der Plattenwärmetauscher besteht aus gelöteten Kupferplatten. Das Abgassammelrohr nimmt die aus dem Motor austretenden Abgase auf und leitet sie gesammelt zum Katalysator weiter. Dabei wird durch einen vom Heizungswasser durchströmten Wassermantel den Abgasen ein Teil der Wärme entzogen.
- Im Hydraulikplan ist die Anordnung der einzelnen Komponenten im Gesamtsystem zu erkennen. Der Generator ist ebenfalls Bestandteil des Systems, um die Kupferwicklung mit Heizungswasser zu kühlen und weitere Wärme aus dem System zu ziehen.

### Blindstromkompensation

- Zur Erzeugung der elektrischen Energie der Anlage werden Blindenergie und der dazu nötige Blindstrom benötigt. Da sich diese Felder im Takt der Wechselspannung kontinuierlich auf- und wieder abbauen, pendelt die Energie kontinuierlich zwischen Erzeuger und Verbraucher. Diese kann nicht genutzt, d.h. in eine andere Energieform umgewandelt werden, belastet aber das Stromversorgungsnetz und wird unter Umständen vom Netzbetreiber in Rechnung gestellt.
- Durch den Einsatz eines Leistungskondensators direkt an der Anlage können die Übertragungseinrichtungen entlastet werden, da die nötige Blindleistung nicht mehr vom Netz geliefert, sondern vom Kondensator bereitgestellt wird. Elektrotechnisch ausgedrückt wird dabei der Winkel  $\phi$  verkleinert und der Cosinus des Winkels (Leistungsfaktor) geht gegen 1. Unsere Einheit kompensiert ungefähr auf einen Leistungsfaktor von 0.95 bei 20 kW Leistung. Der Blindleistungsbezug vom Netz wird gering.

### Aufbau der Motoranlage

- 4 Zylinder 4-Takt VW-Industriemotor, Grauguss, modifiziert
- optimierte Nockenwelle
- optimierte Steuerzeiten
- optimiertes Motormanagement
- Vor- und Nachkat-Lambdasonde zur optimalen Gemischanpassung
- Verdichtung: 1:14
- Klopfregelung für optimierten Zündzeitpunkt
- Wassergekühltes Abgassammelrohr aus Aluguss
- Brennwerttauscher mit integriertem 3-Wege-Kat
- Überdimensionierte Plattenwärmetauscher für Motorkühlwasser

### Aufbau der Wärmeauskopplung

- Generator / Abgassammler / Brennwerttauscher direkt durchströmt
- Motor über Plattenwärmetauscher parallel geschaltet
- Volumenstrom von 1.8 bis 5 m<sup>3</sup>/h
- Eintrittstemperatur 20 bis 80 °C, bis 95 °C bei Volllast
- Austrittstemperatur bis 95 °C
- Optional konstante Austrittstemperatur bis 95 °C
- Schlammfilter im Eintritt sinnvoll

### Aufbau der PowerBloc-Steuerung

- Frei programmierbare SPS mit 7" Touchpanel
- Sanftstarter mittels Stern-Dreieck-Anlassschaltung (I < 60A)
- Seriöser Schaltschrankaufbau - schnelle Fehlersuche
- Inkl. Festkompensation
- Inkl. MID-Drehstromzähler
- Inkl. Modbus-Schnittstelle und Modbus-Register für DDC-Aufgaben
- 4 binäre Ausgänge für DDC-Meldungen
- Externe Leistungsvorgaben / 4-20 mA / 0-10 V / Rundsteuersignal
- Klartextanzeigen / Menüführung
- Im Servicefall hochklappbar

### Anschluss / Installation

- 1" Schlauchsatz für Vor- und Rücklauf
- 3/4" Schlauch für Gasanschluss
- RLA / RLU PPS Rohr DN 80 möglichst raumluftabhängig
- Kondensatsiphon im Lieferumfang
- Schalldämpfer Absorption und Reflexion erhältlich
- Stromanschluss 5 x 16 mm<sup>2</sup> bis 20 m
- LAN-Anschluss oder GSM-Router für Fernüberwachungssystem
- Interner NA-Schutz inkl. (bei Kaskaden zentraler NA-Schutz notwendig)
- Potenzialausgleich
- Verbrennungszuluft / keine Gehäusebelüftung

### Hinweis

Alle technischen Daten beziehen sich, wo nicht anders erwähnt, auf Motorvollast.

**Blockheizkraftwerke**



**Hoval PowerBloc EG (Erdgas)**

Typ

(12)	
(15)	
(20)	
(20) für Kaskaden (ohne Netz- und Anlagenschutz)	

**Hoval PowerBloc FG (Flüssiggas)**

Typ

(12)	
(15)	
(20)	
(20) für Kaskaden (ohne Netz- und Anlagenschutz)	

**Resonanzschalldämpfer RSD 113**

zu PowerBloc EG (12-20), FG (12-20) und EGC (50)

Als Abgas-Schalldämpfer zur weiteren Reduzierung des Abgas-Schalldruckpegels.



**Absorbionsschalldämpfer ASD 17**

zu EG (12-20) und FG (12-20)

Als Abgas-Schalldämpfer zur weiteren Reduzierung des Abgas-Schalldruckpegels.



**Befestigungsset D250**

zu Abgasschalldämpfer

Bestehend aus:

- 2 Stk. Schallschutzdübel
- 2 Stk. Stockschrauben
- 2 Stk. Schalldämmelemente
- 4 Stk. Pendelaufhänger
- 4 Stk. Gewindestangen 500 mm
- 4 Stk. Gewindemuffen
- 4 Stk. Kontermuttern
- 2 Stk. Rohrschellen D250 mit Schallschutzeinlage



**Siphon mit integrierter Rückschlagkugel**

zu Abgasschalldämpfer  
Kugel verhindert Austritt von Abgasen in die Kanalisation.

Siphon Gesamtlänge: 295 mm  
Sperrhöhe: 200 mm  
Differenzdruck: 1961 Pa  
Eintritt Ø 32 mm  
Austritt Ø 17 mm



Art. Nr.

CHF

8007 730	<b>auf Anfrage</b>
8007 731	<b>auf Anfrage</b>
8005 758	<b>auf Anfrage</b>
8005 757	<b>auf Anfrage</b>

8007 741	<b>auf Anfrage</b>
8007 742	<b>auf Anfrage</b>
8006 654	<b>auf Anfrage</b>
8006 653	<b>auf Anfrage</b>

7018 708 **auf Anfrage**

2077 897 **auf Anfrage**

7018 710 **auf Anfrage**

7018 711 **auf Anfrage**

Art. Nr. CHF



**Notkühlung**

zu EG (12-20) und FG (12-20)  
Für den Notkühlkreis werden die entsprechenden Bauteile (Tischkühler, Pumpe Wärmetauscher, Dreiwegventil und Antrieb, AK, MAG, SV, TI, PI) beige stellt. Die Montage vor Ort inkl. Rohre, Isolierung, und Verkabelung erfolgt bauseitig nach beige stellten Hydr.- und Elektro-Plänen.

**Hinweis**

Wenn folgende Bedingungen nicht eingehalten werden können, ist ein Systemtrennungsset notwendig:  
- Anlagedruck: max. 4 bar  
- Wasserhärte: ≤1 °dH  
- pH-Wert: 8.2-9.0  
- Leitwert: < 100 µS/cm

7013 918 auf Anfrage



**Systemtrennungsset**

zu PowerBloc EG (12-20)  
Bestehend aus:  
- gelötetem Plattenwärmetauscher  
- Dämmung aus Mineralwolle  
- Isolationshaube  
- Grundbefestigungset  
- Messingverschraubungen «RW4» 1" Thermische Leistung: 30-60 kW  
Drehzahlgesteuerte Pumpe über 0-10 V

6054 775 auf Anfrage



**Netz- und Anlagenschutzbox**

für Anlagen mit Kaskadenschaltung von mehreren PowerBloc EG (20) und FG (20)  
2 x PowerBloc bis 116 AAC-3  
3 x PowerBloc bis 140 AAC-3  
4 x PowerBloc bis 190 AAC-3

2064 797 auf Anfrage  
2065 276 auf Anfrage  
2065 275 auf Anfrage



**Gaswarnanlage**

Gasmesscomputer mit einem Gassensor und Anbindung zur Modulsteuerung.  
Voralarm eingestellt auf 20 % Untere Explosionsgrenze,  
Hauptalarm eingestellt auf 40 % Untere Explosionsgrenze,  
Relaiskontakte zur Alarmmeldung (quittierbar),  
Relaiskontakt zur Ansteuerung einer Hupe (optional).  
Montage bauseitig

7012 220 auf Anfrage



**Rauchmelder**

für den BHKW-Raum netzunabhängiger Batteriebetrieb mit akustischem Warnton,  
Relaiskontakt zur Alarmmeldung an die Modulsteuerung,  
Montage bauseitig

7012 221 auf Anfrage



**Öl-Wasser-Warngerät**

Öl-Wasser-Warnsystem mit einem Sensor für die Ölauffangwanne. Aufschaltung auf die Modulsteuerung mit Sicherheitsstopp. Montage und Spannungsversorgung bauseits

Art. Nr.

CHF

7012 223

auf Anfrage



**Warnsignal Hupe und Leuchte**

Hupe und Warnleuchte im Aussenbereich Ansteuerung durch die Modulsteuerung oder die Gaswarnanlage, Montage bauseitig

7012 222

auf Anfrage

**Speicherfüllstandsregelung/Speicher-management**

Zur Ansteuerung des BHKW, einer Speicherladepumpe, einer Speicherentladepumpe und der Kesselsperre in Abhängigkeit von der Speichertemperatur. Schaltwerte und Schaltzeiten sind frei über die Regelung der BHKW parametrierbar. Inklusive 4 PT1000 Fühler in Zweidrahttechnik zur Temperaturerfassung am Wärmespeicher.

7017 556

auf Anfrage

**CO-Wächter (Kohlenmonoxid)**

zur Überwachung des CO-Gehaltes in der Raumluft mit akustischer Alarmmeldung und Abschaltung des BHKW bei Überschreitung des zulässigen CO-Wertes. Messbereich von 0 bis 500 ppm RCR Relais-Ausgang 3A/230 V AC Spannungsversorgung 24 V AC/V DC Sensor Lebenszeit 5 Jahre Reaktionszeit T63 = 35 s

7017 557

auf Anfrage

**M-Bus-Schnittstelle**

Zur Erfassung der digitalen Daten von Gas- und Wärmezählern in (kWh)

7017 558

auf Anfrage



**Stromoptimierte Betriebsweise**

zur Vermeidung der Einspeisung in das öffentliche Netz. Leistungserfassung und anfahren steuerbarer Lasten über einen Bilanzpunktregler. Anschlussfertig vorbereitet in einem Aufputz-Gehäuse. Montage in der Nähe des Netzübergabepunktes. Betriebsparameter über Web-Oberfläche einstellbar/darstellbar. Bestehend aus: Bilanzpunktregler HW 2.7 SW 1.36 Raspberry Pi Hutschienengehäuse und passendem Netzteil. USB/Seriell Umsetzer.

6049 942

auf Anfrage

**Externe Kabelumbastromwandler werden zusätzlich benötigt und sind bauseits zu stellen.**

Montage vor Ort nur durch zugelassene Elektrofachkraft!

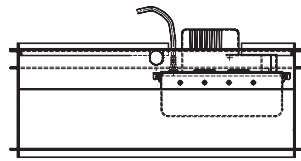
**Erweiterte Abgasreinigung**

zu PowerBloc EG (12-20) bei 5 % Restsauerstoff Stickoxide (NOx) < 40 mg/m<sup>3</sup> Kohlenmonoxid (CO) < 100 mg/m<sup>3</sup>

8007 897

auf Anfrage





**Kondensatbox KB 22**

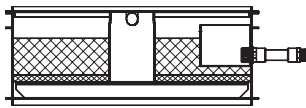
zu UltraGas® (125-1550), (250D-3100D),  
UltraOil® (65-300), (320D-600D)  
Kondensatableitung in höher gelegene  
Abflussleitung mit Förderpumpe.  
Förderhöhe max. 3.5 m bis 1200 kW  
Fördermenge 120 l/h  
inkl. Schwimmerschalter,  
Silikonschlauch 9/13 mm, 4 m lang,  
Elektrokabel 1.5 m mit Stecker  
Bis UltraGas® (1150) bzw.  
UltraGas® (2300D) pro Kessel eine  
Kondensatbox KB 22 erforderlich  
UltraGas® (1550) bzw.  
UltraGas® (3100D) pro Kessel zwei  
Kondensatboxen KB 22 erforderlich

Art. Nr.

CHF

6033 767

1'255.-

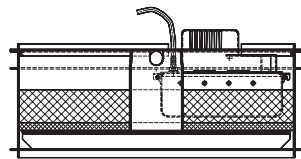


**Neutralisationsbox KB 23**

zu UltraGas® (125-1550), (250D-3100D),  
UltraOil® (65-300), (320D-600D)  
Kondensatableitung in tiefer gelegene  
Abflussleitung ohne Förderpumpe  
mit Neutralisation  
12 kg Neutralisationsgranulat  
Aufstellung unterhalb Kessel  
Pro Kessel eine Box verwenden.

6001 917

1'225.-



**Neutralisationsbox KB 24**

zu UltraGas® (125-1550), (250D-3100D),  
UltraOil® (65-300), (320D-600D)  
Neutralisationsbox für Kondensatableitung  
in höher gelegene Abflussleitung,  
Förderhöhe max. 3.5 m bis 1200 kW  
Fördermenge 120 l/h  
inkl. Schwimmerschalter,  
Silikonschlauch 9/13 mm, 4 m lang,  
Elektrokabel 1.5 m mit Stecker  
12 kg Granulat  
Bis UltraGas® (1150) bzw.  
UltraGas® (2300D) pro Kessel eine  
Neutralisationsbox KB 24 erforderlich  
UltraGas® (1550) bzw.  
UltraGas® (3100D) pro Kessel zwei  
Neutralisationsboxen KB 24 erforderlich

6033 764

1'715.-



**Neutralisationsgranulat**

zu Neutralisationsbox  
Nachfüllset Inhalt 3 kg  
Einsatzdauer einer Füllung:  
ca. 1 Jahr, je nach Kondensatmenge

2028 906

112.-

**Dienstleistungen**



**Checkbesuch vor Inbetriebsetzung**

4504 656

auf Anfrage

**Inbetriebnahme  
PowerBloc EG (12-20) und FG (12-20)**

4505 443

auf Anfrage

**Inbetriebnahme weiterer  
PowerBloc EG (20) und FG (20)**

4505 913

auf Anfrage

PowerBloc EG (12-20), PowerBloc FG (12-20)

Typ		(12)	(15)	(20)	
<b>Leistungsdaten</b> <sup>1)</sup>					
• Elektrische Leistung	modulierend	kW	5-12	5-15	5-20
• Thermische Leistung	modulierend, bei 35 °C Rücklauf­temperatur	kW	18-30	18-34	18-42
• Brennstoffleistung		kW	24-40	24-48	24-60
• Elektrischer	bei 12 kW elektrischer Leistung	%	30.0	-	-
	bei 15 kW elektrischer Leistung	%	-	32.0	-
	bei 20 kW elektrischer Leistung	%	-	-	33.3
• Thermischer	bei 35 °C Rücklauf­temperatur	%	72.0	70.0	70.0
• Gesamtwirkungsgrad	bei 35 °C Rücklauf­temperatur	%	102.0	102.0	103.3
• Effizienzklasse			A++	A++	A++
• Abgasemission	bei 5 % O <sub>2</sub>	mg/Nm <sup>3</sup>		NOx < 125, CO < 150	
• Stromkennzahl	0.53 ohne Brennwertnutzung		0.41	0.45	0.48
• Primärenergiefaktor			0.45	0.39	0.34
<b>Motor</b>					
• Hersteller			Volkswagen		
• Typ			Industriemotor, elektronisch geregelt		
• Nenndrehzahl, ca.		min <sup>-1</sup>	1535		
• Brennstoff			Erdgas bzw. Flüssiggas		
• Zylinder			4R		
• Hubraum		dm <sup>3</sup>	2.0		
• Ölversorgung			autom. Ölnachfüll- und Ölwechselfunktion		
• Ölwanneinhalt, ca.		l	4		
• Inhalt Frischöltank		l	25		
<b>Generator</b>					
• Hersteller			EMOD		
• Art			asynchron, 4-polig wassergekühlt		
• Spannung		V	400		
• Strom		A	42.3		
• Frequenz		Hz	50		
<b>Heizkreislauf</b>					
• Vorlauf­temperatur, max.		°C	95		
• Anschluss Vorlauf		DN	25, 1" IG		
• Rücklauf­temperatur, max.		°C	80		
• Anschluss Rücklauf		DN	25, 1" IG		
• Volumenstrom		m <sup>3</sup> /h	1.8 bei Δt = 20 K		
• Wasserdruck, max.		bar	4		
• Wasserqualität			gem. VDI 2035		
<b>Abgassystem</b>					
• Abgasanschluss		DN	80, PPs Typ B		
• Betriebstemperatur, max.		°C	85		
• Temperaturklasse, max.		°C	120		
• Gegendruck, max.		mbar	10, am Messstutzen der Abgasanlage		
• Abgas­massenstrom (bei Voll­last)		m <sup>3</sup> /h	55.0	65.5	82.5
<b>Kraftstoffsystem</b>					
• Gasanschluss		DN	20, ¾" AG		
• Fließ­druck		mbar	20-60		
• Methanzahl, min.			60		
<b>Kondensatabfluss</b>					
• Anschluss		DN	40		
<b>Elektrik</b>					
• Anschlüsse		mm <sup>2</sup>	5 x 16		
• Absicherung		A	3 x 63, Typ NH00		
<b>Schall­druck­pegel</b>					
• Modulgeräusch 1 m		dB(A)	< 49 nach DIN 45635-01-KL2		
<b>Abmessungen und Gewicht</b>					
• Länge		mm	1300		
• Breite		mm	800		
• Höhe		mm	1300		
• Gewicht, ca.		kg	700		

<sup>1)</sup> Alle Leistungs- und Wirkungsgradangaben gelten bei einer Rücklauf­temperatur von 35 °C, der Ausnutzung optionaler Ausstattungen und dem Betrieb mit Erdgas (Brennwert H<sub>s</sub> = 9.9 kWh/m<sup>3</sup> i. N.) bzw. mit Flüssiggas (Heizwert LPG = 25.8 kWh/m<sup>3</sup>). Die Werte beziehen sich auf eine relative Luftfeuchtigkeit von 30 %, einem Luftdruck von 1013.25 mbar, einer Raumtemperatur von 30 °C in 1.5 m Raumhöhe und einer Temperatur der Ansaugluft von 25 °C. Bei anderer Gasqualität und anderen Luftwerten sind Abweichungen möglich.

<sup>2)</sup> Die technischen Daten sind auf Normbezugsbedingungen gemäss ISO 3046-1 (DIN 6271) mit einer Toleranz von ± 5 % angegeben.

<sup>3)</sup> geringere Emissionen auf Anfrage

### Resonanz-Schalldämpfer RSD 113

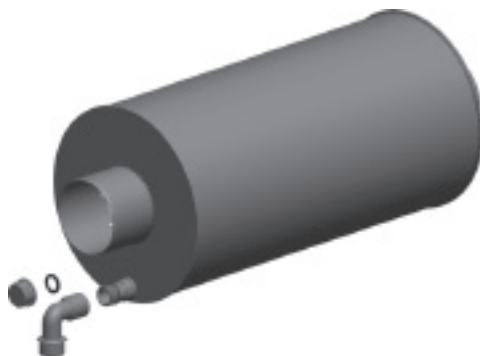


Schalldämpfertyp	RSD 113
Länge Dämpfkörper	1300 mm
Nutzlänge	1378 mm
Gesamtlänge	1438 mm
Aussendurchmesser	250 mm
Abgaseintritt	80 mm
Abgasaustritt	80 mm
Gesamtgewicht	7.5 kg
Widerstandsbeiwert	0.1

#### Einfügungsdämpfung DE in den einzelnen Terzfrequenzen F

F [HZ]	25	31.5	40	50	63	80	100	125	160	200	250	315	400	500	630	800	1000	1250	1600	2000	2500	3150	4000	5000	6300	8000
DE dB(A)	8	11	13	16	20	21	16	9	4	13	14	5	14	6	6	5	5	6	7	6	5	4	4	3	3	3

### Absorbtionsschalldämpfer ASD 17



Schalldämpfertyp	ASD 17
Länge Dämpfkörper	750 mm
Nutzlänge	836 mm
Gesamtlänge	896 mm
Aussendurchmesser	250 mm
Abgaseintritt	80 mm
Abgasaustritt	80 mm
Gesamtgewicht	7.3 kg
Widerstandsbeiwert	0.1

#### Einfügungsdämpfung DE in den einzelnen Terzfrequenzen F

F [HZ]	25	31.5	40	50	63	80	100	125	160	200	250	315	400	500	630	800	1000	1250	1600	2000	2500	3150	4000	5000	6300	8000
DE dB(A)	3	4	5	6	7	10	13	16	21	26	32	39	45	45	45	45	45	45	45	45	45	45	45	45	45	35

### Notkühler

zu PowerBloc EG (12-20) und FG (12-20)

- Aufstellhöhe 200 m ü. M.
- Umgebungstemperatur 35 °C
- Flächenreserve ca. 5-10 %

#### Kühler ausgestattet mit:

- Klemmkasten
- Flanschenpaare
- Fusslänge 600 mm

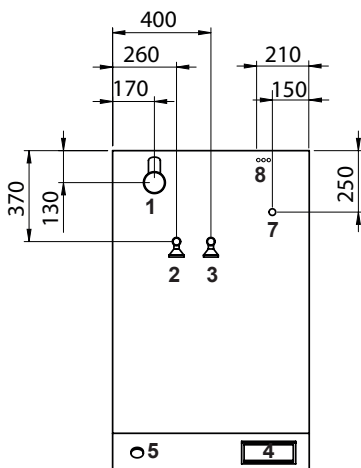
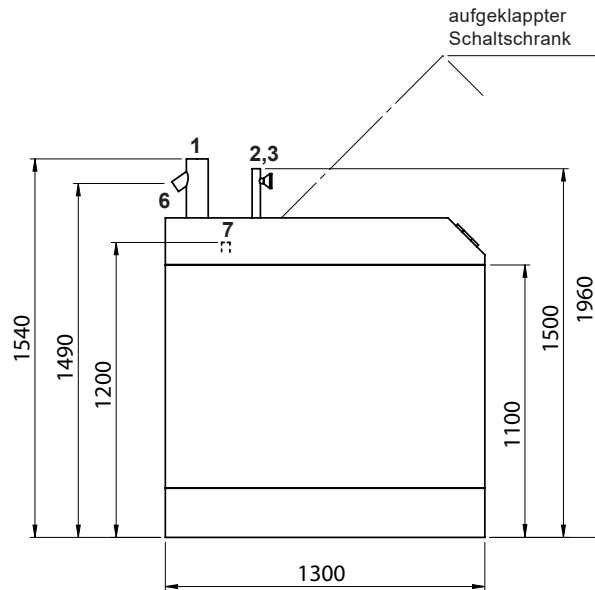
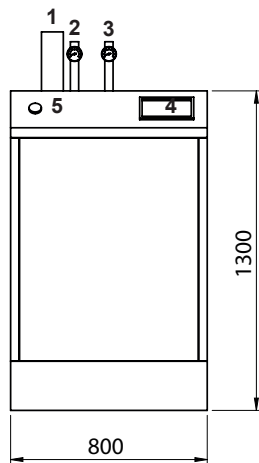


PowerBloc EG / FG

(20)

<b>Notkühler</b>		GFHC FD 050.1/11-42
Rückkühlleistung	kW	65
Ethylenglykol-Wasser-Gemisch		40 - 60 %
Schalldruckpegel in 10 m	dB(A)	42
Schallleistungspegel	dB(A)	73
Gewicht	kg	103

**PowerBloc EG (12-20) und FG (12-20)**  
(Masse in mm)



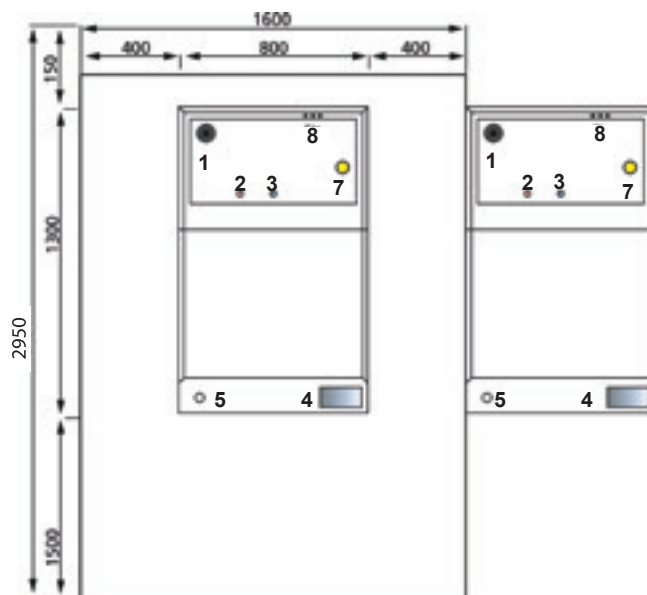
Ansicht von oben

- |   |  |       |
|---|--|-------|
| 1 | Abgasanschluss   | DN 80 |
| 2 | Heizungsvorlauf inkl. Absperrhahn, Manometer und Rückschlagventil (1" IG)  | DN 25 |
| 3 | Heizungsrücklauf inkl. Absperrhahn, Manometer und Rückschlagventil (1" IG) | DN 25 |
| 4 | Bedienteil   |       |
| 5 | Hauptschalter  |       |
| 6 | Kondensatanschluss   | DN 40 |
| 7 | Gasanschluss mit Anschlussschlauch 3/4" IG und AG (Absperrhahn bauseits)   | DN 20 |
| 8 | Elektroanschluss   |       |

**Platzbedarf**

(Masse in mm)

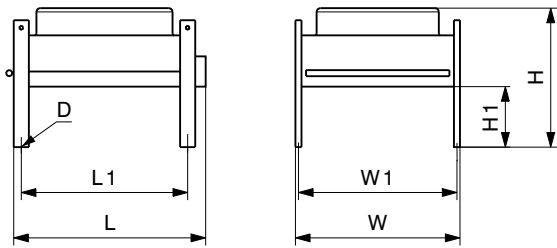
**PowerBloc EG (12-20) und FG (12-20)**



Platzbedarf (Sicht von oben)

**Notkühler**

zu PowerBloc EG (12-20) und FG (12-20)  
 (Masse in mm)



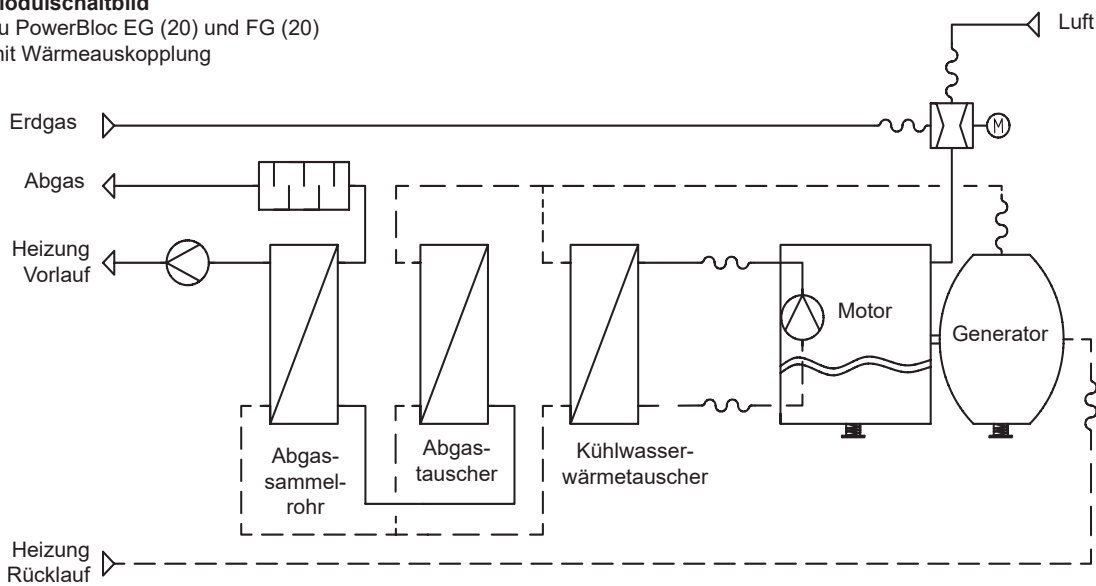
PowerBloc EG/ FG Typ	Typ	D	H	H1	L	L1	W	W1	Gewicht kg	Anschluss <sup>1)</sup>
(12-20)	GFHC FD 050.1/11-42	13	919	400	1269	1100	1088	1048	103	28 x 1.5

<sup>1)</sup> Gegenflansch PN 10 mit Lötbördel

**■ Modulschaltbild**

**Modulschaltbild**

zu PowerBloc EG (20) und FG (20)  
 mit Wärmeauskopplung



## Hoval PowerBloc EGC (50)

Kompaktes, betriebsbereites Blockheizkraftwerk (BHKW) in Modulbauweise für die Energielieferung von Wärme und Strom. Brennwertwärmetauscher in kompakter Bauweise aus Aluminium-Silizium-Guss, bestehend aus einem wassergekühlten Kammersystem. Dieses System trägt zu einer hohen Wärmeeffizienz bei.

- Für wärme- oder stromgeführten Betrieb
- Nutzung gewerblich
- Brennstoffsystem Einstoff-Betrieb
- Für Betrieb mit Erdgas
- Die genaue Gasqualität für den Betrieb muss mit Hoval abgesprochen sein.
- Verwindungssteife Stahlrahmenkonstruktion zur Aufnahme von Motor, Generator und Wärmetauschern, Farbe RAL 9005 (Tiefschwarz)
- Verschalung, Farbe RAL 3000 (Rot) mit Schalldämmung 50 mm
- Motor und Generator sind elastisch auf dem Maschinenrahmen aufgebaut.
- Bestehend aus einem Gas-Otto-Motor und einem Generator zur Erzeugung von Drehstrom 400 V~/50 Hz.
- Die Auskopplung der Heizwärme erfolgt über integrierte Wärmetauscher.
- Das BHKW ist mit einer Gasregelstrecke, Starteinrichtung sowie einer Abgasanlage mit entsprechenden Einrichtungen für den schadstoffarmen Betrieb entsprechend TA-Luft ausgestattet.
- Alle Anschlüsse wie Heizung, Abgas, Brennstoffzufuhr und Kondensatableitung sind aus dem Modul herausgeführt.
- CE Zertifizierung nach Maschinenrichtlinie
- Der BHKW-Stromnetzanschluss ist vom Betreiber mit dem zuständigen EVU (Energie-Versorgungs-Unternehmen) vor Bestellung der wesentlichen Komponenten abzustimmen.

### Ausführung auf Wunsch

- Abgasschalldämpfer
- Rauchwarnsystem
- Gaswarnsystem
- BHKW - Abladung und Einbringung
- Spitzenlastkessel z.B. Öl oder Gas
- Systemlösungen und Kombinationen zur Anlagenoptimierung mit weiteren Hoval Produkten
- Beratung und Planungsunterstützung für Projektierung und Ausführung
- Umfangreiche Service- und Wartungskonzepte

### Lieferung

- Kompakt zusammengebaute Anlieferung

### Standard-Liefergrenzen

- Abgas: am Abgasaustrittsflansch an der Aussenseite des Moduls
- Elektrik: im Modulschrank an den Übergabeklemmleisten (Leistungs- und Signalkabel)
- Brenngas: Absperrreinrichtung an der Aussenseite des Moduls
- Kondensat: Ablassstutzen an der Aussenseite des Moduls
- Heizwasser: Vor- und Rücklaufanschluss an der Aussenseite des Moduls



Modell-Reihe PowerBloc EGC Typ	Leistung	
	Elektrisch kW	Thermisch kW
(50)	50	91

### Zertifiziert nach

EGC (50): VDE-AR-N 4105:2018-11  
EGC (50): G99/1-4

- Zu- und Abluft: an den Lüftungsöffnungen an der Aussenseite des Moduls
- Sicherheitsabläufe: an den Rohraustrittsleitungen am Modul
- Entleerungsanschlüsse: an den Rohraustrittsleitungen am Modul
- Modulerstbefüllung: inkl. Motorkühlwasser, Frost- und Korrosionsschutz, Schmieröl (Motorölwanne)

### Bauseits:

- Alle Zulassungen und Genehmigungen zur Aufstellung der BHKW-Anlage
- Abnahmen von Behörden und Sachverständigen/Gutachter
- Tragfähiges BHKW-Fundament (stabile ebenerdige Aufstellung)
- Das BHKW muss mit elastischen Elementen zum bauseitigen Fundament schwingungsentkoppelt aufgestellt werden.
- Fundamente für Anlagenteile (z.B. Abgasschalldämpfer)
- Hydraulische Anschlüsse (Gas, Heizung, Abgas, Zu- und Abluft, Kondensat)
- Elektrische Anschlüsse (Leistungs- und Steuerkabel)
- DSL-Anschluss neben dem BHKW-Schalt-schrank für den Service-Fernzugriff

### Modulsteuerung mit Generatorkuppelfeld (Leistungsteil)

- Die BHKW-Modulsteuerung besteht aus einem kompletten Bausteinsystem von Erfassungs- und Ansteuerbaugruppen sowie einer Rechnerbaugruppe für die Steuerung und Regelung der BHKW-Anlage.
- Die zentrale Rechnerbaugruppe ist eine frei programmierbare SPS. Fabrikat und Typ: SAIA PCD 3.

Folgende Grundfunktionen sind in der SPS-Steuerung enthalten:

- Automatikbetrieb / Aus / Service
- Motorsteuerung (Startvorbereitung, Start, Stopp, Motornachlauf)
- Motorüberwachung (Warnmeldungen, Not-Stopp-Auslösung)
- Generatorsteuerung (Spannungsregler und cos-φ-Regler)
- Leistungsreduzierung bzw. Stopp bei Temperaturüberschreitungen
- Modulationsmöglichkeit 60-100 % elektrischer Leistung
- Betriebsstundenzähler, Servicestundenzähler, Startzähler, kWh-Zähler (Rechenwert, nicht eichfähig)
- Ansteuerung Generatorschalter
- Ansteuerung der Gasregelstrecke mit Gasdichtheitskontrollgerät
- Elektronische Drehzahlregelung mit Störgrössenaufschaltung
- Ansteuerung für Gasmischer und Gasdrosselklappe
- Frequenzregelung, Synchronisation, Leistungsregelung
- Netzparallelbetrieb
- Rückleistungsschutz
- Fehlerspeicherung

### Zusätzlich eingebaut

- Grafik-Touch-Panel 10.1 Zoll
- Generatorschalter 4-polig
- Stromwandlersatz
- Spannungsüberwachung Netz und Generator 3-phasig
- Motorüberwachung/Sicherheitssystem
- Synchronisation/Leistungsregelung
- Drehzahl-/Frequenzüberwachung
- Ladegerät für Starter- und Steuerbatterien, Batterieüberwachung
- Sicherungsgruppen für Motor-, Gemisch- und Heizkreispumpe

- Sicherungsgruppen für Not- und Gemischkühler (wenn vorhanden)
- Eigenstromversorgung - Brücke intern zum Leistungsteil (kann separat erfolgen)

Die BHKW-Modulsteuerung realisiert eine vollständige Potenzialtrennung zwischen dem Netz-Generatorteil und der SPS-Verarbeitungsebene. Aus diesem Grunde sind dem Steuerrechner spezielle Signalaufbereitungsbaugruppen für Netz- und Generatorsignale vorgeschaltet. Hier werden Störungen herausgefiltert, Strom- und Spannungssignale von Netz und Generator bezüglich ihrer Phasenlage und Amplitude erfasst und für die Weiterverarbeitung in der Rechnerbaugruppe aufbereitet.

#### Standard-Schnittstellen:

- Analoger Eingang zur Sollwertvorgabe/Leistungssignal 0-10 V (notwendig oder per Modbus)
- Digitale Eingänge für Start/Stopp (notwendig oder per Modbus)
- Digitale Ausgänge für Betriebsbereit, Netzparallel, Warnung, Störung
- Digitale Eingänge zur Wirkleistungsreduzierung durch Rundsteuerempfänger EVU

#### BUS-Schnittstellen:

- Modbus TCP - Ja
- Modbus RTU - Nein
- Profibus-DP - Nein
- M-BUS - Nein

#### Fernwartungszugang über LAN-LAN-Router

- Fernwartungszugang auf Ethernet-Basis für den Kundendienst.
- Der Internetanschluss ist bauseitig bis an die im Steuerschrank eingebaute Schnittstelle des VPN-Routers heranzuführen.
  - IP-Adressen sollten in dem bauseitigen Netzwerk per DHCP vergeben werden.
  - Alternativ zu DHCP müssen alle relevanten Netzwerkdaten (IP-Adresse, Subnet Maske, IP-Adresse Gateway, DNS-Serveradresse) bekannt gegeben werden.
  - Sollte in dem bauseitigen Netzwerk OpenVPN schon verwendet werden, bitte um Rücksprache mit Hoval.
  - Diese Position ist für alle Anlagen für die Zeit der Gewährleistung bzw. eines Wartungsvertrages notwendig.

#### Hinweis

**Aus Sicherheitsgründen darf der Fernwartungszugang nur über den VPN-Router erfolgen, da nur so eine sichere Trennung zwischen dem Anlagen- und dem Kundennetzwerk realisiert werden kann.**

#### Lieferung

- Webservereinrichtung und Programmierung der Modulsteuerung
- Ethernet-Schnittstelle (Hub) für die Steuerung
- Einstellung und Funktionstest von Webverbindung und Zugriffsrechten
- Instruktion an Betriebspersonal bei BHKW-Inbetriebnahme

#### Bauseits erforderlich

- VPN-Router für den Fernwartungszugang über Internet
- PC mit Ethernet-Schnittstelle und Web-Browser
- Ethernetverbindung PC zur Modulsteuerung (Netzwerkkabel)

#### Netz- und Anlagenschutz integriert im Modul Niederspannungsrichtlinie

##### Funktion Einstellwert Zeiteinstellung

- Spannungsrückgangsschutz  
U < 184.0 V 100 ms
- Spannungssteigerungsschutz  
U > 253.0 V 100 ms
- Spannungssteigerungsschutz  
U > 264.0 V 100 ms
- Frequenzrückgangsschutz  
f < 47.5 Hz 100 ms
- Frequenzsteigerungsschutz  
f > 51.5 Hz 100 ms

Aus VDE-AR-N 4105: «Beim integriertem NA-Schutz kann der NA-Schutz in der programmierbaren Anlagensteuerung der Erzeugungseinheiten integriert sein. In diesem Fall kann sowohl auf die Prüftaste als auch die Plombierung verzichtet werden, ein Passwortschutz ist aber erforderlich, sofern die Schutzfunktion U > verstellbar ist. Der integrierte NA-Schutz wirkt auf einen integrierten Kuppelschalter.»

#### Wirkleistungsreduzierung (WLR) durch Rundsteuerempfänger möglich

- Signalart WLR potenzialfreier Kontakt
- Anzahl Leistungsstufen 4
- Leistungsstufen  
WLR 0 % - 60 % - 80 % - 100 %
- Blindleistungsregelung nach: fester Wert

#### Motor-Generator-Einheit

- Wassergekühlter 4-Takt-Gas-Ottomotor. Dieser Motor ist für den Dauerbetrieb (COP-Betrieb) in BHKW-Anlagen geeignet. Luftgekühlter Drehstrom-Synchron-Generator, ausgelegt nach VDE 0530. Der Generator ist für den Parallelbetrieb mit dem Netz und für einen optionalen Netzersatzbetrieb geeignet. Mit elektronischer Spannungsregelung und Statikwandler. Die  $\cos-\varphi$ -Regelung erfolgt durch einen Regler im Generator oder der Modulsteuerung.
- Motor MAN Erdgas
  - Modul Ansaugtemperatur 10-30 °C
  - Motor Last abhängig von geodätischer Höhe (technische Dokumentation beachten)
  - Generator Marelli
  - Generator Frequenz 50 Hz
  - Strom-Netzersatzbetrieb Nein
  - Stellbereich  $\cos-\varphi$  0.95
  - Bemessungsstrom bei  $\cos-\varphi$  75.97 A

#### Schmierölsystem

##### Frischölsystem

- Automatische Schmierölvorsorgung mit innenliegendem Frischölzusatztank und Niveauanzeige.
- Über einen Niveaugeber wird eine Pumpe in der Ölzuflussleitung zur Motorölwanne angesteuert.
- Frischöltank 100 Liter

#### Altölsystem

- Das Altöl kann bei den Wartungszyklen in einen integrierten Altöltank abgelassen werden. Dies erfolgt mittels Zahnradpumpe. Der Altöltank kann das in 3.000 Bh anfallende Altöl aufnehmen.
- Altöltank 55 Liter  
Unter dem Motor befindet sich eine Ölwanne zum Auffangen von tropfendem Schmieröl. Eine Ölwanne zur Aufnahme des gesamten im BHKW enthaltenen Schmieröls ist im Modulrahmen enthalten.

#### Brennstoff-Gemisch-System

##### Gasregelstrecke

Das BHKW-Modul ist mit einer Gasregelstrecke nach DVGW-Richtlinie ausgerüstet und der Anschluss ist nach aussen geführt. Das BHKW-Modul ist bauseitig fachgerecht an die Gasversorgung anzubinden.

##### Gasmischer

Die Gasmischeinrichtung wird zur äusseren Gemischaufbereitung verwendet. Sie liefert ein homogenes Gas/Luftgemisch im Bereich  $\lambda = 1.0$ . Die Gemischbildung kann für Start, Leerlauf und Belastungsbetrieb unterschiedlich und angepasst betrieben werden.

#### Medium Erdgas

Der angegebene Gasfließdruck muss bei 100 % Leistung anliegen. Bei Unterschreitung erfolgt eine Sicherheitsabschaltung durch eine Messvorrichtung in der Gasdruckregelstrecke. Die Gasstrecken regeln im Bereich von Gasfließdruck bis Gasruhedruck, sollte der örtliche Gasdruck darüber liegen, muss ein zusätzlicher Vordruckregler eingebaut werden (optional erhältlich).

- Maximaldruck (PS) 0.5 bar
- Prüfdruck (PT) 0.2 bar
- Maximaltemperatur (TS) 60.0 °C
- Gastemperatur 5.0 °C
- Gasfließdruck Brennstoff 20 mbar bei Volllast
- Gasfließdruck Rest 7 mbar
- Gasfließdruck maximal 100 mbar
- Gasbrennwert in kWh/Nm<sup>3</sup> 11.1
- Gasheizwert in kWh/Nm<sup>3</sup> 10.0
- Gas-Volumenstrom (Norm) 14.5 m<sup>3</sup>/h
- Gas-Volumenstrom (Betrieb) 14.7 m<sup>3</sup>/h
- Verbrennungsluft-Volumenstrom 148 m<sup>3</sup>/h
- Gemisch-Volumenstrom 162.3 m<sup>3</sup>/h
- Absperrungen

#### Abgassystem (AGS)

Das innenliegende Abgassystem ist ausgestattet mit:

- Passstück für Dreibegekatalysator
- Brennwertwärmeübertrager
- Modulschalldämpfer

#### Betriebsdaten

- Nennweite AGS DN 80 BHKW Austritt
- AGS Katalysator Verfahren 3-WEGE

#### Emissionen

abhängig vom gewählten 3-Wegekatalysator:

- Abgasemission
  - CO < 300 mg/Nm<sup>3</sup>, CO < 100 mg/Nm<sup>3</sup>
  - NOx < 250 mg/Nm<sup>3</sup>, NOx < 50 mg/Nm<sup>3</sup>, NOx < 20 mg/Nm<sup>3</sup>
  - HCHO < 5 mg/Nm<sup>3</sup>

- Maximaldruck AGS (PS) 0.1 bar
- Prüfdruck AGS (PT) 0.15 bar
- Maximaltemperatur AGS (TS) 120.0 °C
- Abgastemperatur Modul max. 85.0 °C bei Rücklauf-Temperatur 35 °C
- Die Abgasleitung ist bauseitig zu erstellen. Hierbei sind die gültigen Gesetze und Verordnungen zu beachten, z.B. die 44. BImSchV § 19 Ableitbedingungen.

#### **Wärmeauskopplung (WAK)**

Heizungsanschlussgruppe mit Absperrarmaturen als Übergabepunkte inkl. sicherheitstechnischer Ausrüstung nach DIN EN 12828 für Wärmeerzeuger

- Medium Wasser
- Wärmedämmung EPP 50 %
- Spezielle Norm: keine
- Nenndruck (PN) 6 bar
- Maximaldruck (PS) 3.0 bar
- Prüfdruck (PT) 4.3 bar
- Restförderdruck (PU) 0.100 bar
- Maximaltemperatur (TS) 100 °C
- Volumenstrom Standard 1.6 m<sup>3</sup>/h
- Volumenstrom max. 3.1 m<sup>3</sup>/h
- Nennweite errechnet DN 25
- Sicherheitsventil Typ Membran DN 20 3.0 bar

#### **Hinweis**

Die Wärmeauskopplung ist mit einem Aluminiumguss Brennwertwärmetauscher ausgestattet. Die Grenzwerte hinsichtlich der Wasserqualität sind daher zwingend einzuhalten um Schäden zu vermeiden. Sollte das örtliche Heizungssystem die Anforderungen nicht einhalten (siehe technische Anschlussbedingungen), muss eine Systemtrennung bauseitig realisiert werden.

#### **Werksprüfung**

- Prüfung der Leistungskabel
- Inbetriebnahme der SPS
- Einstellung des Öl niveausensors und Befüllung Motorölwanne
- Funktionsprüfung Starterbatterie
- Funktionsprüfung Not-Aus Kette
- Prüfung der Sicherheitskette und Einstellung auf Prüfstandbedingungen
- Prüfung Fernwartungszugang
- Prüfung und ggf. Parametrierung der Peripheriegeräte (z.B. Pumpen, Lüfter, Drosselklappe etc.)
- Funktionsprüfung aller Sensoren
- Vorparametrierung Zündanlage

#### **Werksinbetriebnahme**

- Parametrierung Generatorschalter
- Parametrierung Netzschutzrelais
- Prüfung aller Drehzahlsensoren
- Prüfung Startverhalten
- Prüfung Generatorspannungen und Spannungsregler
- Einstellung Gasvordruckregler
- Prüfung Gasstrecke
- Feinparametrierung Zündanlage
- Prüfung Synchronisierverhalten
- Parametrierung Drehzahl- und Leistungskurven
- Prüfung Aussenleiterströme
- Prüfung Blindleistungsverhalten
- Prüfung Abgaswerte

#### **Leistungsfahrt**

Die Leistungsfahrt und deren Auswertung erfolgt in drei Leistungsstufen und Zeiteinheiten

- Erfassung aller Betriebsbedingungen (z.B. Gasfließdruck, Gastemperatur, Luftdruck, Umgebungstemperatur, Netzspannung, etc.) zu Beginn jeder Messung.
- Aufzeichnung aller Zählerwerte (Gaszähler, Stromzähler erzeugte Energie, Stromzähler verbrauchte Energie, Wärmezähler) am BHKW-Prüfstand über alle Zeiteinheiten.
- Bei Wechsel zwischen den Leistungsstufen, sowie zu Beginn und Ende der Aufzeichnungen, wird das BHKW in «Beruhigungsphasen» auf die jeweils nächste Leistungsstufe eingefahren.
- Erstellung eines Protokolls mit Angaben zu Betriebsbedingungen und Auswertung der aufgezeichneten Zählerwerte als Liniendiagramm.

#### **Konservierung MAN-Motor**

Nach der Werksinbetriebnahme / Leistungsfahrt erfolgt eine Konservierung des Motors durch Mitarbeiter des BHKW-Herstellers im Werk.

Bitte beachten Sie die Kundenmitteilung «Massnahmen bei Stillstandzeiten von BHKW-Modulen bzw. Motoren». Diese ist Bestandteil der Dokumentation.



Blockheizkraftwerk mit Brennwertnutzung



**Hoval PowerBloc EGC**

Typ

(50)

Art. Nr.

CHF

8008 917

auf Anfrage



**Flexible Anschlussverbindung für PowerBloc EGC (50)**

Lieferung, bauseitige Montage  
Schwingungs- und Körperschallentkopplung

Bestehend aus:

- 2 Stk. Wärmeauskopplungsschläuche
- 1 Stk. Brennstoffschlauch
- 1 Stk. Abgaskompensator
- 1 Stk. Lüftungsanschluss (nur Abluft)

7018 678

auf Anfrage



**Abgasreinigung**

zu PowerBloc EGC (50)

Bei 5 % Restsauerstoff

Stickoxide (NOx):	Kohlenmonoxid (CO):
< 20 mg/m <sup>3</sup>	< 100 mg/m <sup>3</sup>
< 50 mg/m <sup>3</sup>	< 100 mg/m <sup>3</sup>
< 250 mg/m <sup>3</sup>	< 300 mg/m <sup>3</sup>

6056 069

auf Anfrage

6056 068

auf Anfrage

6056 067

auf Anfrage



**Resonanzschalldämpfer RSD 113**

zu PowerBloc EG (12-20), FG (12-20) und EGC (50)

Als Abgas-Schalldämpfer zur weiteren Reduzierung des Abgas-Schalldruckpegels.

7018 708

auf Anfrage



**Absorptionsschalldämpfer ASD 112**

zu PowerBloc EGC (50)

Als Abgas-Schalldämpfer zur weiteren Reduzierung des Abgas-Schalldruckpegels.

7018 709

auf Anfrage



**Befestigungsset D250**  
zu Abgasschalldämpfer

- Bestehend aus:
- 2 Stk. Schallschutzdübel
  - 2 Stk. Stockschrauben
  - 2 Stk. Schalldämmelemente
  - 4 Stk. Pendelaufhänger
  - 4 Stk. Gewindestangen 500 mm
  - 4 Stk. Gewindemuffen
  - 4 Stk. Kontermuttern
  - 2 Stk. Rohrschellen D250 mit Schallschutzeinlage

Art. Nr.

CHF

7018 710

auf Anfrage



**Siphon mit integrierter Rückschlagkugel**  
zu Abgasschalldämpfer

Kugel verhindert Austritt von Abgasen in die Kanalisation.  
Siphon Gesamtlänge: 295 mm  
Sperrhöhe: 200 mm  
Differenzdruck: 1961 Pa  
Eintritt Ø 32 mm  
Austritt Ø 17 mm

7018 711

auf Anfrage



**Kondensatkugel Edelstahl**

Die Abgaskondensatstrecke muss entsprechend der baulichen Gegebenheiten so aufgebaut werden, dass kein Abgas durch diese Leitung austreten kann. Dafür wird die Edelstahl-Kondensatkugel baus. in die Kondensatleitung eingebaut.

7012 217

auf Anfrage



**Gaswarnanlage**

Gasmesscomputer mit einem Gassensor und Anbindung zur Modulsteuerung. Voralarm eingestellt auf 20 % Untere Explosionsgrenze, Hauptalarm eingestellt auf 40 % Untere Explosionsgrenze, Relaiskontakte zur Alarmmeldung (quittierbar), Relaiskontakt zur Ansteuerung einer Hupe (optional). Montage bauseitig

7012 220

auf Anfrage



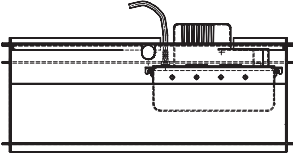
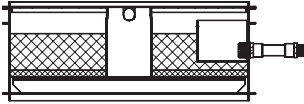



**Rauchmelder**

für den BHKW-Raum netzunabhängiger Batteriebetrieb mit akustischem Warnton, Relaiskontakt zur Alarmmeldung an die Modulsteuerung, Montage bauseitig

7012 221

auf Anfrage

	Art. Nr.	CHF
	<p><b>Öl-Wasser-Warngerät</b>                      Öl-Wasser-Warnsystem mit einem Sensor für die Ölauffangwanne. Aufschaltung auf die Modulsteuerung mit Sicherheitsstopp. Montage und Spannungsversorgung bauseits</p>	<p>7012 223 <b>auf Anfrage</b></p>
	<p><b>Warnsignal Hupe und Leuchte</b>                      Hupe und Warnleuchte im Aussenbereich Ansteuerung durch die Modulsteuerung oder die Gaswarnanlage, Montage bauseitig</p>	<p>7012 222 <b>auf Anfrage</b></p>
	<p><b>Kondensatbox KB 22</b>                      zu UltraGas® (125-1550), (250D-3100D), UltraOil® (65-300), (320D-600D)                      Kondensatableitung in höher gelegene Abflussleitung mit Förderpumpe.                      Förderhöhe max. 3.5 m bis 1200 kW                      Fördermenge 120 l/h                      inkl. Schwimmerschalter,                      Silikonschlauch 9/13 mm, 4 m lang,                      Elektrokabel 1.5 m mit Stecker                      Bis UltraGas® (1150) bzw.                      UltraGas® (2300D) pro Kessel eine Kondensatbox KB 22 erforderlich                      UltraGas® (1550) bzw.                      UltraGas® (3100D) pro Kessel zwei Kondensatboxen KB 22 erforderlich</p>	<p>6033 767 <b>1'255.-</b></p>
	<p><b>Neutralisationsbox KB 23</b>                      zu UltraGas® (125-1550), (250D-3100D), UltraOil® (65-300), (320D-600D)                      Kondensatableitung in tiefer gelegene Abflussleitung ohne Förderpumpe mit Neutralisation                      12 kg Neutralisationsgranulat                      Aufstellung unterhalb Kessel                      Pro Kessel eine Box verwenden.</p>	<p>6001 917 <b>1'225.-</b></p>
	<p><b>Neutralisationsgranulat</b>                      zu Neutralisationsbox                      Nachfüllset Inhalt 3 kg                      Einsatzdauer einer Füllung:                      ca. 1 Jahr, je nach Kondensatmenge</p>	<p>2028 906 <b>112.-</b></p>

Art. Nr. CHF

8007 997 auf Anfrage

**Schaltschrank mit Speicherfüllstandsregelung für BHKW**  
 Diese Erweiterung der Modulsteuerung dient der An- bzw. Abwahl des BHKW auf Basis des Speicherladezustandes.  
 Bestehend aus:  
 Temperaturerfassungsmodul für 8 Fühler  
 Softwareanpassung und Visualisierung  
 Relaisbaugruppen und 8 Fühler  
 Separater Schaltschrank  
 Bauseitiger Einbau der beigestellten Fühler. Sowie Verkabelung zu Schaltschrank und Modulsteuerung.

Dienstleistungen



**Checkbesuch vor Inbetriebsetzung** auf Anfrage

**Obligatorische Inbetriebsetzung**  
 PowerBloc EGC  
 (50) auf Anfrage

**Obligatorische Inbetriebsetzung**  
 Netzersatzfunktion auf Anfrage

**Lieferung**  
 Modulausführung auf Anfrage

**Abladung und Einbringung**  
 Modulausführung auf Anfrage

**Elektroschema** auf Anfrage

**Elektroschaltschrank**  
 für Systemkomponenten auf Anfrage

**Projektierung**  
 objektbezogene Unterstützung nach Kundenabsprache auf Anfrage

**Wasseranalyse**  
 Analyse-Set inkl. Report  
 Wasserentnahme durch Kunde auf Anfrage

**PowerBloc EGC (50)**

<b>Motorlast</b>		<b>P<sub>N</sub> 100 %</b>	<b>P<sub>N</sub> 80 %</b>	<b>P<sub>N</sub> 60 %</b>
• Elektrische Leistung (± 1 %) <sup>1)</sup>	kW	50	40	30
• Thermische Leistung bei 35 °C Rücklauftemperatur	kW	91	75	64
• Brennstoffleistung (± 5 %)	kW	146	121	97
• Elektrischer Wirkungsgrad H <sub>i</sub>	%	34.3	33.0	30.9
• Thermischer Wirkungsgrad H <sub>i</sub> bei 35 °C Rücklauftemperatur	%	62.3	62.0	66.0
• Gesamtwirkungsgrad H <sub>i</sub> bei 35 °C Rücklauftemperatur	%	96.6	95.0	96.9
• Stromkennzahl		0.55	0.53	0.47
• Abgasemission bei 5 % O <sub>2</sub>	mg/Nm <sup>3</sup>	CO < 300 / NOx < 250 / HCHO < 5		
<b>Motor<sup>2)</sup></b>		<b>MAN</b>		
• Hersteller		E0834 E 302		
• Typ		Industriemotor, elektronisch geregelt		
• ISO-Standard-Leistung	kW	53		
• Nenn Drehzahl	1/min	1500		
• Brennstoff		Erdgas		
• Zylinder		4		
• Hubraum	dm <sup>3</sup>	4.58		
• Bohrung / Hub	mm	108/125		
• Mittlerer effektiver Druck	bar	9.43		
• Mittlere Kolbengeschwindigkeit	m/s	6.30		
• Verdichtungsverhältnis		13:1		
• Schmierölverbrauch, ca.	kg/h	0.040		
• Füllmenge Motorenöl	dm <sup>3</sup>	17/25		
• Gemischkühlung auf	°C	-		
• Luftverhältnis Lambda	dm <sup>3</sup>	1.00		
• Zündzeitpunkt (ZZP) vor OT	°C	18		
• Gewicht	kg	430		
<b>Generator<sup>2)</sup></b>		<b>Marelli</b>		
• Hersteller		MXB-E 225 MA 4		
• Typ		synchron		
• Art				
• Nennleistung	kVA	53		
• Drehzahl	1/min	1500		
• Wirkungsgrad (cos φ = 1.0)	%	95.0		
• Spannung	V	400		
• Strom	A	76		
• Frequenz	Hz	50		
• Schutzart	IP	23		
• Isolationsklasse		H		
• Erwärmungsklasse		F		
• Gewicht	kg	377		
<b>Abmessungen und Gewichte inkl. Schaltschrank, Schalldämmverkleidung, Wärmeauskopplung</b>				
• Breite x Höhe x Tiefe	mm	980 x 2000 x 3100		
• Gewicht ohne Befüllung	kg	1800		
• Gewicht mit Befüllung	kg	1950		
<b>Wärmeauskopplung <sup>2)</sup></b>				
<b>Plattenwärmeübertrager</b>				
• Motor-Kühlwasserwärme	kW	46		
• Material Heizflächen		1.4401 oder 1.4404		
<b>Brennwertwärmeübertrager</b>				
• Motor-Abgaswärme bei 35 °C Rücklauftemperatur	kW	45		
• Material Heizflächen		Aluminiumguss		
<b>Anschlussdaten <sup>2)</sup> Heizwasser</b>				
• Temperatur Vorlauf	normal Brennwert (max.)	°C	80 (85)	
• Temperatur Rücklauf	normal Brennwert (max.)	°C	35 (60)	
• Volumenstrom (max.)		m <sup>3</sup> /h	1.7 (2.9)	
<b>Abgas</b>				
• Maximaltemperatur TS		°C	120	
• Abgastemperatur Modul bei 35 °C Rücklauftemperatur		°C	< 60	
• Abgasstrom, feucht		kg/h	192	
• Abgasstrom trocken (273 K, 1013 hPa)		Nm <sup>3</sup> /h	156	
• Gegendruck max. Modulaustritt		kPa	1.5	
• Kondensatmenge max.		l/h	15	

Motorlast		P <sub>N</sub> 100 %	P <sub>N</sub> 80 %	P <sub>N</sub> 60 %
<b>Zuluft und Abluft</b>				
• Zulufttemperatur		°C	10 - 30	
• Zuluftmenge	bei Δ 15 K Zuluft/Abluft	m <sup>3</sup> /h	1748	
• Verbrennungsluft		m <sup>3</sup> /h	148	
• Ablufttemperatur		°C	50	
• Abluftmenge	bei Δ 15 K Zuluft/Abluft	m <sup>3</sup> /h	1600	
• Strahlungsmenge, max.		kW	8	
<b>Schalldruckpegel ± 3 dB(A)</b> (Freifeldmessung)				
• Modulgeräusch	in 1 m	dB(A)	65	
• Abgas Restgeräusch	in 10 m	dB(A)	59	
- mit Modulschalldämpfer		dB(A)	40	
- und Tieftonschalldämpfer 1+2 (optional)		dB(A)	40	
<b>Anschlüsse</b>				
• Wärmeauskopplung		DN/PN	25/6	
• Abgaskondensat		R/PN	20/0.05	
• Abgas		DN/PN	80/0.05	
• Brennstoff		R/PN	25/2.5	
• Elektro	(50 Hz)	V	230/400	
• Elektrischer Eigenbedarf		kW	1.00	
• Luftkanal Abluft Øi	(Zuluft freie Raumeinströmung)	mm	315	

<sup>1)</sup> Elektrische Leistung am Generator bei cos φ 0.95 übererregt bis 0.95 untererregt.

<sup>2)</sup> Alle Daten gelten bei Vollastbetrieb des Moduls und vorbehaltlich technischer Weiterentwicklungen. Die BHKW-Daten sind bezogen auf Erdgas mit einem Heizwert (H<sub>i</sub>) von 36.0 MJ/Nm<sup>3</sup> (10.0 kWh/Nm<sup>3</sup>) und einer Methanzahl grösser 80.

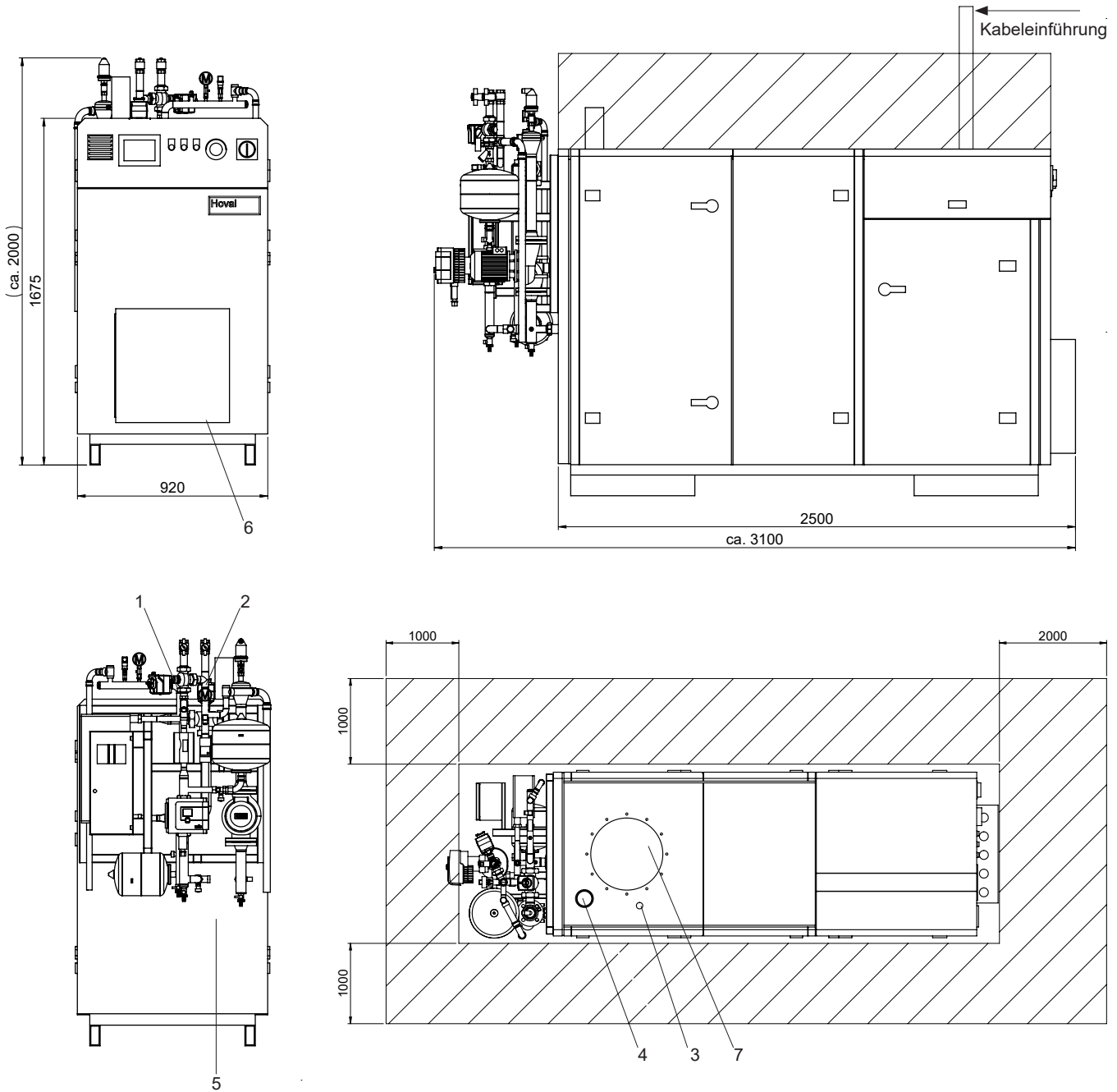
Leistungsangaben 100 % unter Normbezugsbedingungen: Luftdruck absolut 100 kPa, Ansaugtemperatur 25 °C, relative Feuchte 30 %.

Hinweise für den Teillastbetrieb entnehmen Sie bitte der Betriebsanleitung / Projektierungshinweise.

**PowerBloc EGC (50)**  
(Masse in mm)

**Hinweis**

Masse und Anschlusspositionen sind Richtwerte und können je nach Konfiguration erheblich abweichen.



- 1 Heizungsvorlauf
- 2 Heizungsrücklauf
- 3 Gasanschluss
- 4 Abgasanschluss
- 5 Kondensatanschluss
- 6 Zuluft
- 7 Abluft

**Resonanz-Schalldämpfer RSD 113**



Schalldämpfertyp	RSD 113
Länge Dämpfkörper	1300 mm
Nutzlänge	1378 mm
Gesamtlänge	1438 mm
Aussendurchmesser	250 mm
Abgaseintritt	80 mm
Abgasaustritt	80 mm
Gesamtgewicht	7.5 kg
Widerstandsbeiwert	0.1

**Einfügungsdämpfung DE in den einzelnen Terzfrequenzen F**

F [HZ]	25	31.5	40	50	63	80	100	125	160	200	250	315	400	500	630	800	1000	1250	1600	2000	2500	3150	4000	5000	6300	8000	
DE dB(A)	8	11	13	16	20	21	16	9	4	13	14	5	14	6	6	5	5	6	7	6	5	4	4	4	3	3	3

**Absorptions-Schalldämpfer ASD 112**



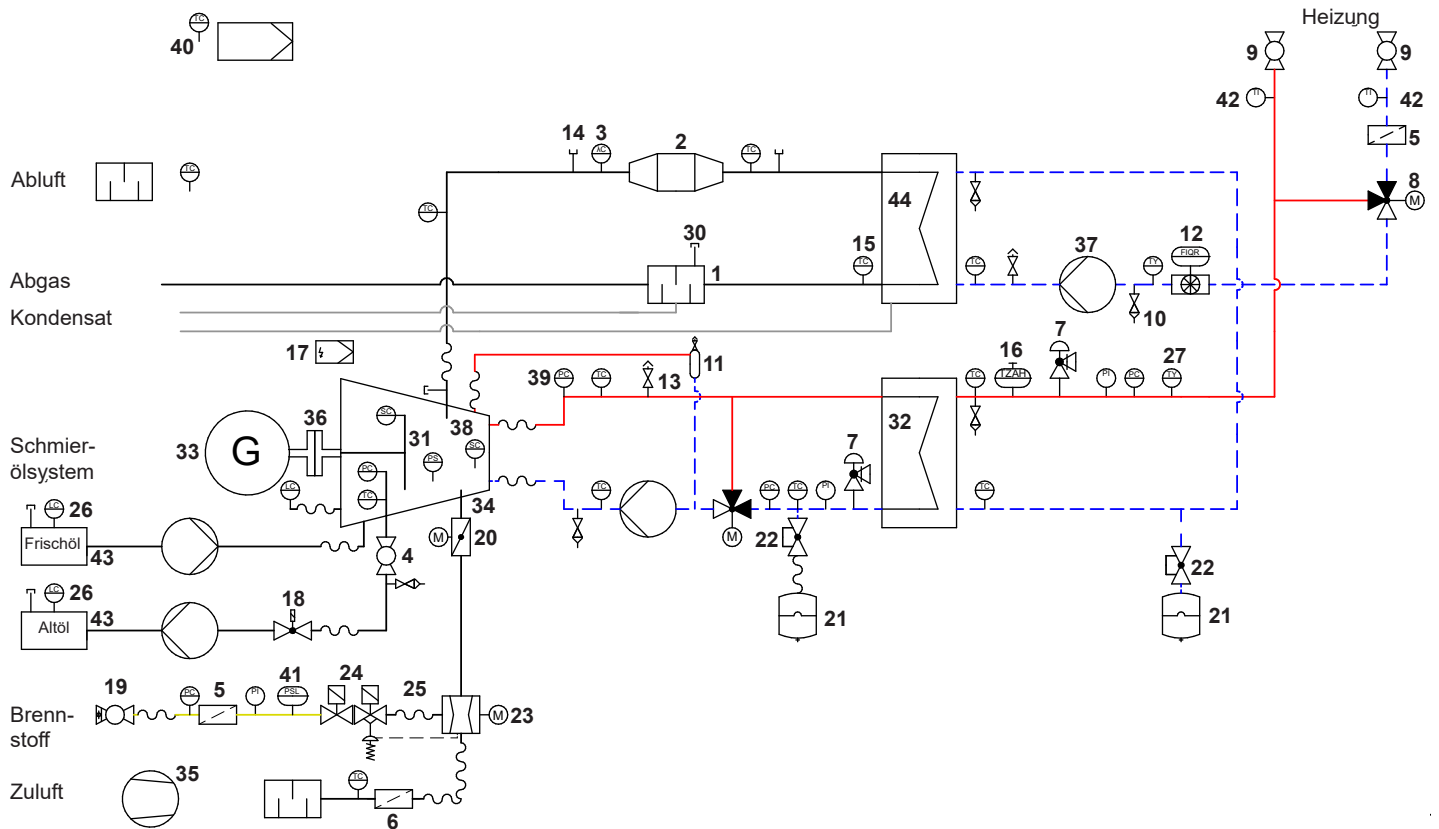
Schalldämpfertyp	ASD 112
Länge Dämpfkörper	1250 mm
Nutzlänge	1336 mm
Gesamtlänge	1396 mm
Aussendurchmesser	250 mm
Abgaseintritt	80 mm
Abgasaustritt	80 mm
Gesamtgewicht	9.5 kg
Widerstandsbeiwert	0.2

**Einfügungsdämpfung DE in den einzelnen Terzfrequenzen F**

F [HZ]	25	31.5	40	50	63	80	100	125	160	200	250	315	400	500	630	800	1000	1250	1600	2000	2500	3150	4000	5000	6300	8000	
DE dB(A)	1	1	2	4	6	10	16	23	33	45	45	45	45	45	45	45	45	45	45	45	45	45	45	45	45	45	45



**Modulschaltbild**  
für nicht aufgeladene Motoren



- |   |   |   |
|---|---|---|
| 1 Schalldämpfer                               | 16 Sicherheitstemperaturbegrenzer max.                        | 32 Wärmeübertrager                        |
| 2 Katalysator                                 | 17 Zündsteuerung (Züdanlage)                                  | 33 Generator                              |
| 3 Lambdasensor                                | 18 Magnetventil   | 34 Motor                                  |
| 4 Kugelhahn                                   | 19 Kugelhahn mit thermischer Sicherung                        | 35 Ventilator                             |
| 5 Schmutzfänger                               | 20 Absperrklappe mit Motorantrieb                             | 36 Kupplung                               |
| 6 Luftfilter                                  | 21 Membran-Druckausdehnungsgefäß                              | 37 Pumpe                                  |
| 7 Membran Sicherheitsventil                   | 22 Kappventil   | 38 Drehzahlsensor                         |
| 8 Dreiwegeventil ohne SF                      | 23 Gasmischer   | 39 Drucksensor                            |
| 9 Kugelhahn mit Thermometer                   | 24 Doppelmagnetventil mit Dichtheitskontrolle und Druckregler | 40 DDC-Regler                             |
| 10 Entleerung                                 | 25 Leitung, flexibel  | 41 Druckwächter min.                      |
| 11 Luftabscheider mit Topf                    | 26 Füllstandssensor   | 42 Thermometer                            |
| 12 Wärmezähler Passstück                      | 27 Temperatursensor für Wärmezähler                           | 43 Tank                                   |
| 13 Entlüftung                                 | 30 Stutzen R (Rohrgewinde aussen) mit Kappe                   | 44 Abgaswärmetauscher (Brennwerttauscher) |
| 14 Stutzen Rp (Rohrgewinde innen) mit Stopfen | 31 Füllstandsanzeige  |   |
| 15 Temperatursensor                           |   |   |

## Hoval PowerBloc EG

- Betriebsbereite Blockheizkraftwerke (BHKW) in Modulbauweise für die Energielieferung von Wärme und Strom.
- Für wärme- oder stromgeführten Betrieb
- Für Betrieb mit Erdgas, auf Wunsch für Betrieb mit Bio- und Klärgas.
- Die genaue Gasqualität für den Betrieb muss mit Hoval abgesprochen sein.
- Hohe Wirkungsgrade durch optimale Umwandlung von Motorkraft und Verbrennungswärme in Heizwärme und Strom.
- Eingebaut
  - Wassergekühlter Gas-Ottomotor
  - Zuluft Axialventilator
  - Rohrbündel-Wärmeübertrager zur Abgaswärmenutzung
  - Plattenwärmeübertrager zur Motor-Kühlwassernutzung
  - Abgasleitung mit Katalysator und Schalldämpfer
  - Gasregelstrecke, Gasmischer
  - Automatische Schmierölversorgung
  - Luftgekühlter Synchrongenerator zur Stromerzeugung
  - Elektro-Schaltschrank mit BHKW Regelung und Steuerung
  - Starterbatterien und Synchrongenerator für den Netzersatzbetrieb, der Blindstrombedarf wird dadurch nicht gesteigert.
  - Startanlage
  - Modulsteuerung
  - Zündanlage (Prozessor gesteuert)
- Motor und Generator sind schwingungsge-dämpft gelagert und das Gehäuse ist mit einer Schalldämmung ausgestattet.
- Automatische, wartungsarme Schmieröl-versorgung minimiert Betriebskosten und Stillstandzeiten.
- Alle Rohrleitungen, heizungs- und abgas-seitig, sind zur Vibrationsdämpfung flexibel herausgeführt
- Schalldämmkapsel aus selbsttragender Stahlblechkonstruktion Farbgebung:
  - RAL 7016 Sockel- und Rahmenkonstruktion
  - RAL 3011 Türen, Decke und Rückseite
  - RAL 3000 Elektro-Schaltschrank
- Heizungs-Armaturengruppe für Wärmeaus-kopplung mit Rücklaufemperaturhochhaltung
- Die umfangreiche Serienausstattung und anschlussfertige Kompaktbauweise erspart Zeit und Kosten bei Planung und Installation
- Werksprobelauf
- Werksinbetriebnahme
- Dokumentation

### Ausführung auf Wunsch

- Ausführung für Biogas-Betrieb
- Notkühler
- Schalldämmkapsel für erhöhte Anforderungen
- Tieftonschalldämpfer (2. Abgasschalldämpfer)
- Lüftungsanlage
- Gaswarnanlage
- Gasdruckerhöhungsanlage
- Containerausführung für witterungsbeständige Aussenaufstellung
- Fertigbetoncontainer
- BHKW - Abladung und Einbringung
- Anlagenspezifische Regelungs- und Fernüberwachungssysteme
- Spitzenlastkessel z.B. Öl oder Gas



Modell-Reihe PowerBloc EG Typ	Leistung Elektrisch kW	Thermisch kW	
(50)	50	79	
(70)	70	113	
(130)	132	193	
(140)	142	207	
(210) <sup>1,2)</sup>	209	248	
(260)	263	375	
(350) <sup>1,2)</sup>	356	426	
(430) <sup>1,2)</sup>	434	516	
(530) <sup>1,2)</sup>	531	603	
(530/NOx) <sup>1,2)</sup>	531	630	

- <sup>1)</sup> Lieferung Liechtenstein, Schweiz und Österreich mit spezieller Abgasreinigung (optional)
- <sup>2)</sup> aufgeladener Motor

### Zertifiziert nach

EG 40-EG 130: VDE-AR-N 4105:2018-11  
EG 140-EG 530: VDE-AR-N 4110  
EG 40-EG 530: G99/1-4

- Systemlösungen und Kombinationen zur Anlagenoptimierung mit weiteren Hoval Produkten
- Beratung und Planungsunterstützung für Projektierung und Ausführung
- Umfangreiche Service- und Wartungskonzepte
- Ausführungen nach Kundenwunsch

### Lieferung

- Kompakt zusammengebaute Anlieferung

### Bauseits

- Anschlussinstallationen an Heizung, Gas, Abgasleitung und Strom sowie Zu- und Abluft.

### Elektro-Schaltschrank

mit eingebauter BHKW-Regelung und Steuerung an Frontseite integriert. Enthalten:

### Modulsteuerung mit Generatorkuppelfeld (Leistungsteil)

- Die BHKW-Modulsteuerung besteht aus einem kompletten Bausteinsystem von Erfassungs- und Ansteuerbaugruppen sowie einer Rechnerbaugruppe für die Steuerung und Regelung der BHKW-Anlage.
- Die zentrale Rechnerbaugruppe ist eine frei programmierbare SPS.

Folgende Grundfunktionen sind in der SPS-Steuerung enthalten:

- Hand- und Automatikbetrieb
- Motorsteuerung (Warnmeldungen, Not-Stopp-Auslösung)
- Generatorsteuerung (Spannungsregler und cos-phi-Regler)
- Leistungsreduzierung bzw. Stopp bei Temperaturüberschreitungen
- Modulationsmöglichkeit 60-100 % elektrischer Leistung
- Betriebsstunden-, Servicestunden-, Start und kWh-Zähler
- Ansteuerung Generatorschalter (Netzkuippschalter optional)
- Ansteuerung der Gasregelstrecke mit Gasdichtheitskontrollgerät
- Elektronische Drehzahlregelung mit Störgrössenaufschaltung
- Ansteuerung für Gasmischer und Gasdrosselklappe
- Frequenzregelung, Synchronisation, Leistungsregelung
- Zählernullstromregelung
- Netzparallelbetrieb
- Netzersatzbetrieb mit Rücksynchronisation ist optional möglich
- Rückleistungsschutz
- Rücklaufteperaturanhebung des Heizkreises
- Fehlerspeicherung

#### *Zusätzlich eingebaut*

- Grafik-Touch-Panel:
  - EG (40-140) 7"
  - EG (210-530) 12.1"
- Generatorschalter 4-polig mit Motorantrieb bzw. Generatorschutz
- Stromwandlersatz
- Spannungsüberwachung Netz und Generator 3-phasig
- Motorüberwachung/Sicherheitssystem
- Synchronisation/Leistungsregelung
- Drehzahl-/Frequenzüberwachung
- Ladegerät für Starter- und Steuerbatterien, Batterieüberwachung
- Sicherungsgruppen für Motor-, Gemisch und Heizkreispumpe
- Sicherungsgruppen für Not- und Gemischkühler
- Die BHKW-Modulsteuerung realisiert eine vollständige Potenzialtrennung zwischen dem Netz-Generatorteil und der SPS Verarbeitungsebene
- Aus diesem Grund sind dem Steuerrechner spezielle Signalaufbereitungsbaugruppen für Netz- und Generatorsignale vorgeschaltet
- Hier werden Störungen herausgefiltert, Strom- und Spannungssignale von Netz und Generator bezüglich ihrer Phasenlage und Amplitude erfasst und für die Weiterverarbeitung in der Rechnerbaugruppe aufbereitet
- Die Voraussetzungen für die Zuschaltung des BHKW zum EVU-Netz nach Abschnitt 9 VDEW werden eingehalten. (Parallelbetrieb mit dem Niederspannungsnetz)
- Speicherfüllstandsregelung aktivierbar inkl. 4 Fühler

#### *Schnittstellen*

- Analoges Eingang zur Sollwertvorgabe
- Digitale Eingänge für Start/Stopp, RSE-EVU
- Analoges Ausgang für Ist-Leistung
- Digitale Ausgänge für Betriebsbereit, Netzparallel, Warnung, Störung
- Ethernet-Anschluss für Fernüberwachung und Ferndiagnose (ein Fernnetzanschluss mit VPN-Tunnel muss bauseitig gestellt werden)
- Optional - Profibus DP zur Anbindung einer externen Steuerung

#### **PC-Fernwartungszugang WEB**

- Anbindung auf Ethernet-Basis
- Über eine Netzwerkverbindung (Internet oder auch Firmennetzwerk) ist die Bedienung über externen PC möglich
- Voraussetzung ist ein Netzwerkanschluss und ein Web-Browser (z.B. Internet-Explorer)
- Der Browser greift auf eine Webseite zu, welche in der Steuerung hinterlegt wird
- Es sind keine weiteren Programme für den PC notwendig

#### *Lieferung*

- Webservereinrichtung und Programmierung der Modulsteuerung
- Ethernet-Schnittstelle (Hub) für die Steuerung
- Einstellung und Funktionstest von Webverbindung und Zugriffsrechten
- Instruktion an Betriebspersonal bei BHKW-Inbetriebnahme

#### *Bauseits erforderlich*

- VPN-Router für den Fernwartungszugang über Internet
- PC mit Ethernet-Schnittstelle und Web-Browser
- Ethernetverbindung PC zur Modulsteuerung (Netzwerkkabel)

#### **Motor**

- Wassergekühlter 4-Takt-Gas-Ottomotor geeignet für BHKW-Anlagen und Dauerbetrieb (COP-Betrieb)
- Kühlwassersystem mit Plattenwärmeübertrager zur Wärmenutzung mit
  - Membran-Druckausdehnungsgefäß und Sicherheitsventil (geschlossener Kreislauf).
  - Kühlwasserpumpe und Sensorik
- Leistungsangaben gelten bei Normbezugsbedingungen
  - Luftdruck (absolut): 1000 hPa
  - Lufttemperatur: 298 K
  - Relative Feuchte: 30 %
  - Die Leistungsanpassung bei anderen Umgebungsbedingungen erfolgt gemäss DIN ISO 3046-1

#### *Zusätzlich enthalten:*

- Berührungslose, magnetisch induktive Drehzahlgeber
- Kühlwassertemperaturgeber
- Kühlwasserdruckgeber
- Schmieröltemperaturgeber
- Schmieröldruckgeber
- Gemischtemperaturgeber, falls erforderlich
- Gemischdruckgeber, falls erforderlich

#### **Schmierölversorgung**

- Automatische Schmierölversorgung
- Mit Frischölzusatztank, Schauglas sowie Motor-Ölwanne
- Magnetventil in Ölzuflussleitung, Ansteuerung über Niveaugeber

#### **Abgassystem**

- Mit Rohrbündel-Wärmeübertrager zur Abgaswärmenutzung; intern verrohrt, isoliert und mit allen erforderlichen Armaturen und regel- und sicherheitstechnischen Einrichtungen versehen
- Abgasleitung in Edelstahl mit Modulschalldämpfer (1. Abgasschalldämpfer) und 3-Wege-Katalysator oder Oxidationskatalysator sowie Kompensatoren

#### **Gasregelstrecke für Erdgas**

Enthalten:

- Kugelhahn mit thermischer Armaturensicherung
- Gasfilter
- Manometer mit Druckknopfahh
- Druckwächter min.
- Magnetventile (2 Stück)
- Dichtheitskontrollgerät, (falls erforderlich)
- Nulldruckregler
- Gasmischeinrichtung

#### **Generator**

- Luftgekühlter Drehstrom-Synchron-Generator, ausgelegt nach VDE 0530, DIN 6280, Teil 3
- Geeignet für Parallelbetrieb mit dem Netz und für optionalen Netzersatzbetrieb
- Mit automatischer cos-phi-Regelung, elektronischer Spannungsregelung und Statikwandler
- Stabilitätsgeprüft bei p.f. 0.95 (kapazitiv)

#### **Heizungs-Armaturengruppe**

Armaturengruppe mit Rücklaufteperaturhochhaltung für Wärmeauskopplung sowie Sicherheitseinrichtungen nach EN 12828.

#### **Hinweis**

Alle technischen Daten beziehen sich, wo nicht anders erwähnt, auf Motorvollast.

#### **Werksinbetriebnahme**

Eine Werksinbetriebnahme «warm» mit Einstellprotokoll ist im Leistungsumfang enthalten.

Blockheizkraftwerk

Art. Nr.

CHF



**Hoval PowerBloc EG (40-530)**

Typ

- (40)
- (50)
- (70)
- (130)
- (140)
- (210) <sup>1,2)</sup>
- (260)
- (350) <sup>1,2)</sup>
- (430) <sup>1,2)</sup>
- (530) <sup>1,2)</sup>
- (530/NOx) <sup>1,2)</sup>



- <sup>1)</sup> Lieferung Liechtenstein, Schweiz und Österreich mit spezieller Abgasreinigung (optional)
- <sup>2)</sup> aufgeladener Motor

auf Anfrage  
auf Anfrage  
auf Anfrage  
auf Anfrage  
auf Anfrage  
auf Anfrage  
auf Anfrage  
auf Anfrage  
auf Anfrage  
auf Anfrage



**Flexible Anschlussverbindungen**

Lieferung, bauseitige Montage für Schwingungs- und Körperschallentkopplung. Bestehend aus:

- 2 Stk. Wärmeauskopplungsschläuche
- 1 Stk. Brennstoffschlauch
- 1 Stk. Abgaskompensator
- 2 Stk. Lüftungsanschlüsse
- 2 Stk. Gemischkühlkreisschläuche (je nach Modell)

zu PowerBloc EG

- (40)
- (50)
- (70)
- (130)
- (140)
- (210)
- (260)
- (350)
- (430)
- (530)
- (530/NOx)

auf Anfrage  
auf Anfrage  
auf Anfrage  
auf Anfrage  
auf Anfrage  
auf Anfrage  
auf Anfrage  
auf Anfrage  
auf Anfrage  
auf Anfrage



**Erweiterte Abgasreinigung**

Stickoxide (NOx): < 50 mg/m<sup>3</sup>  
Kohlenmonoxid (CO): < 100 mg/m<sup>3</sup>  
bei 5 % Restsauerstoff

zu PowerBloc EG

- (40,50)
- (70)
- (130,140)
- (260)

auf Anfrage  
auf Anfrage  
auf Anfrage  
auf Anfrage

Art. Nr.

CHF

**Schnittstelle**

Anbindung an ein übergeordnetes Leitsystem

- Modbus-TCP
- SAIA S-Bus
- Profibus DP
- Schnittstelle Ethernet
- LAN-LAN Router
- LTE-LAN Router

auf Anfrage  
auf Anfrage  
auf Anfrage  
auf Anfrage  
auf Anfrage

**Lüftungssteuerung Umluft und Raumluft**

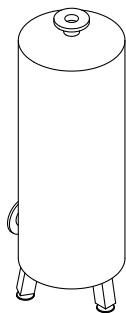
Ansteuerung Zu- und Abluft, optional  
Bypassklappe zur Erwärmung der Ansaugluft  
optional Umluftklappe zur Raumlufterwärmung

auf Anfrage

**Stromzähler mit Wandler**

Elektronischer Nettostromzähler montiert im Modulsteuerschrank. Mit MID Zulassung, M-Bus Schnittstelle und geeichten Stromwandlern.

auf Anfrage



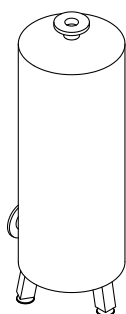
**Tieftonschalldämpfer Typ S**

als 2. Abgas-Schalldämpfer zur weiteren Reduzierung des Abgas-Schalldruckpegels. Restschalldruckpegel: 52 bzw. 55 dB(A) in 10 m Entfernung vom Abgasaustritt. Der 1. Abgas-Schalldämpfer ist im BHKW-Modul enthalten.

zu PowerBloc EG

- (40,50)
- (70)
- (130,140)
- (210,260)
- (350,430)
- (530)

auf Anfrage  
auf Anfrage  
auf Anfrage  
auf Anfrage  
auf Anfrage



**Tieftonschalldämpfer Typ G**

als 2. Abgas-Schalldämpfer zur weiteren Reduzierung des Abgas-Schalldruckpegels. Restschalldruckpegel: 40 bzw. 45 dB(A) in 10 m Entfernung vom Abgasaustritt. Der 1. Abgas-Schalldämpfer ist im BHKW-Modul enthalten.

zu PowerBloc EG

- (40,50)
- (70)
- (130,140)
- (210,260)
- (350,430)
- (530)

auf Anfrage  
auf Anfrage  
auf Anfrage  
auf Anfrage  
auf Anfrage

**Netz- und Anlagenschutz**

Erweiterung des Leistungsteiles auf integ. NA-Schutz nach VDE-AR-N 4105

zu PowerBloc EG

- (40,50)
- (70)
- (130)
- (140)
- (210,260)
- (350)
- (430)
- (530)

auf Anfrage  
auf Anfrage  
auf Anfrage  
auf Anfrage  
auf Anfrage  
auf Anfrage  
auf Anfrage

Durch den erhöhten Platzbedarf der zusätzlichen Schutzeinrichtungen, kann je nach Zuleitung ein separater Übergabeschaltschrank für die Transformatorzuleitung notwendig sein.

Art. Nr.

CHF



**Notkühlung**

Für den Notkühlkreis werden die entsprechenden Bauteile (Tischkühler, Pumpe, Wärmetauscher, Dreiwegeventil und Antrieb, Regelung in Modulsteuerung enthalten) beige stellt. Die Montage vor Ort inkl. Rohre, Isolierung und Verkabelung erfolgt bauseits nach beige stellten Hydraulik- und Elektro-Plänen.

zu PowerBloc EG

- (40)
- (50)
- (70)
- (130,140)
- (210)
- (260)
- (350)
- (430)
- (530)
- (530/NOx)

auf Anfrage  
auf Anfrage  
auf Anfrage  
auf Anfrage  
auf Anfrage  
auf Anfrage  
auf Anfrage  
auf Anfrage  
auf Anfrage

**Netzersatzfunktion manuell**

Netzersatz-Handbedienung (Grundposition)  
Dies umfasst die Aufwendungen zur Aufrüstung der Modulsteuerung für den Netzersatzbetrieb (Netzüberwachung usw.). Bauseitig muss die Anlage mit einem entsprechenden Netzkuppelschalter und Messvorrichtungen für die Modulsteuerung ausgerüstet werden.

auf Anfrage



**Kondensatkugel**

Die Abgaskondensatsstrecke muss entsprechend den baulichen Gegebenheiten so aufgebaut werden, dass kein Abgas durch diese Leitung austreten kann.  
Dafür wird die Edelstahl-Kondensatkugel bauseits in die Kondensatleitung eingebaut.

auf Anfrage



**Gaswarnanlage**

Gasmesscomputer mit einem Gassensor und Anbindung zur Modulsteuerung.  
Voralarm eingestellt auf 20 % UEG  
Hauptalarm eingestellt auf 40 % UEG  
integr. Relaiskontakte zur Alarmmeldung  
quittierb. Relaiskontakt zur Ansteuerung einer Hupe (optional).  
Montage bauseitig

auf Anfrage



**Rauchmelder**

für den BHKW-Raum  
netzunabhängiger Batteriebetrieb  
integr. akustischer Warnton  
integr. Relaiskontakt zur Alarmmeldung an die Modulsteuerung,  
Montage bauseitig

auf Anfrage

Art. Nr.

CHF



**Öl-Wasser-Warngerät**

mit Sensor für die Ölauffangwanne  
Aufschaltung auf die Modulsteuerung  
mit Sicherheitsstopp.  
Montage bauseits

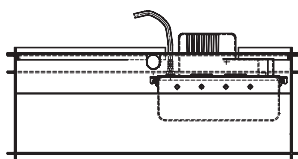
auf Anfrage



**Warnsignal Hupe und Licht**

Hupe und Warnleuchte im Aussenbereich.  
Ansteuerung durch die Modulsteuerung  
oder die Gaswarnanlage.  
Montage bauseitig

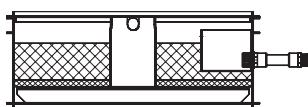
auf Anfrage



**Kondensatbox KB 22**

zu UltraGas® (125-1150), (250D-2300D),  
UltraOil® (65-300), (320D-600D)  
Kondensatableitung in höher gelegene  
Abflussleitung mit Förderpumpe.  
Förderhöhe max. 3.5 m, ab 1200 kW  
zwei Förderpumpen notwendig.  
Fördermenge 120 l/h  
inkl. Schwimmerschalter,  
Silikonschlauch 9/13 mm, 4 m lang,  
Elektrokabel 1.5 m mit Stecker  
Pro Kessel eine Box verwenden.

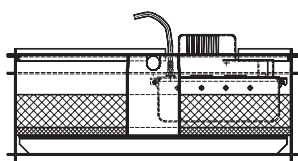
auf Anfrage



**Neutralisationsbox KB 23**

zu UltraGas® (125-1150), (250D-2300D),  
UltraOil® (65-300), (320D-600D)  
Kondensatableitung in tiefer gelegene  
Abflussleitung ohne Förderpumpe  
mit Neutralisation  
12 kg Neutralisationsgranulat  
Aufstellung unterhalb Kessel  
Pro Kessel eine Box verwenden.

auf Anfrage



**Neutralisationsbox KB 24**

zu UltraGas® (125-1150), (250D-2300D),  
UltraOil® (65-300), (320D-600D)  
für Kondensatableitung in höher  
gelegene Abflussleitung,  
Förderhöhe max. 3.5 m, ab 1200 kW  
zwei Förderpumpe notwendig.  
Fördermenge 120 l/h  
inkl. Schwimmerschalter,  
Silikonschlauch 9/13 mm, 4 m lang,  
Elektrokabel 1.5 m mit Stecker  
12 kg Granulat  
Pro Kessel eine Box verwenden.

auf Anfrage



**Neutralisationsgranulat**

zu Neutralisationsbox  
Nachfüllset Inhalt 3 kg  
Einsatzdauer einer Füllung:  
ca. 2-4 Jahre; je nach Kondensatmenge

auf Anfrage

Art. Nr.

CHF

**Schaltschrank mit Speicherfüllstandsregelung für BHKW**

Diese Erweiterung der Modulsteuerung dient der An- bzw. Abwahl des BHKW auf Basis des Speicherladezustandes.  
Bestehend aus:  
Temperaturerfassungsmodul für 8 Fühler  
Softwareanpassung und Visualisierung  
Relaisbaugruppen und 8 Fühler  
Separater Schaltschrank  
Bauseitiger Einbau der beigestellten Fühler.  
Sowie Verkabelung zu Schaltschrank und Modulsteuerung.

auf Anfrage

**Dienstleistungen**



**Checkbesuch vor Inbetriebsetzung**

auf Anfrage

**Obligatorische Inbetriebsetzung**

PowerBloc EG

(40,50)  
(70)  
(130,140)  
(210,260)  
(350)  
(430)  
(530)

auf Anfrage  
auf Anfrage  
auf Anfrage  
auf Anfrage  
auf Anfrage  
auf Anfrage

**Obligatorische Inbetriebsetzung**

Netzersatzfunktion

auf Anfrage

**Lieferung**

Modulausführung  
Containerausführung <sup>1)</sup>

auf Anfrage  
auf Anfrage

**Abladung und Einbringung**

Modulausführung  
Containerausführung <sup>1)</sup>

auf Anfrage  
auf Anfrage

<sup>1)</sup> Für witterungsbeständige Aussenaufstellung.

**Elektroschema**

auf Anfrage

**Elektroschaltschrank**

für Systemkomponenten

auf Anfrage

**Projektierung**

objektbezogene Unterstützung  
nach Kundenabsprache

auf Anfrage

**Wasseranalyse**

Analyse-Set inkl. Report  
Wasserentnahme durch Kunde

auf Anfrage



**PowerBloc EG (40-130)**

Typ		(40)	(50)	(70)	(130)	
• Elektrische Leistung <sup>1)</sup>	kW	26-44	31-50	41-70	79-132	
• Thermische Leistung <sup>1)</sup>	kW	43-63	56-79	73-113	142-193	
• Feuerungswärmeleistung	kW	89-129	103-146	136-204	240-356	
• Elektrischer Wirkungsgrad	(Volllast 100 %)	%	34.1	34.3	34.4	37.1
	(Teillast 80 %)	%	31.2	33.0	32.9	35.5
	(Teillast 60 %)	%	29.4	30.2	30.2	32.9
• Thermischer Wirkungsgrad	(Volllast 100 %)	%	48.8	54.1	55.4	54.2
	(Teillast 80 %)	%	49.0	53.7	53.7	56.4
	(Teillast 60 %)	%	48.9	54.4	53.4	59.2
• Gesamtwirkungsgrad	(Volllast 100 %)	%	83.0	88.4	89.7	91.3
	(Teillast 80 %)	%	80.2	86.7	86.6	91.9
	(Teillast 60 %)	%	78.3	84.6	83.6	92.1
• Stromkennzahl bei Volllast		0.70	0.63	0.62	0.68	
• Vorlauftemperatur	°C	90	90	90	90	
• Rücklauftemperatur min./max.	°C	50/70	50/70	50/70	50/70	
• Volumenstrom Heizung	m <sup>3</sup> /h	2.8	3.5	5.0	8.5	
• Betriebsdruck min./max. (psv 3 bar) <sup>2)</sup>	bar	1/2.5	1/2.5	1/2.5	1/2.5	
• Hydraulischer Widerstand	mbar	50-60	50-60	50-60	50-60	
• Gasdruck min./max.	mbar	18-100	18-100	18-100	18-100	
• Gasverbrauch	m <sup>3</sup> /h	12.9	14.6	20.4	35.6	
• Abgastemperatur	°C	120	120	120	120	
• Abgasgegendruck max.	kPa	1.5	1.5	1.5	1.5	
• Abgasstrom - feucht	kg/h	159	192	272	461	
• Abgasstrom - trocken	m <sup>3</sup> /h	129	156	221	367	
• Standard Emissionsrate	Stickstoffoxid (NOx)	mg/m <sup>3</sup>	< 250	< 250	< 250	< 250
	Kohlenmonoxid (CO)	mg/m <sup>3</sup>	< 300	< 300	< 300	< 300
• Zulufttemperatur	°C	10-30	10-30	10-30	10-30	
• Zuluftstrom	m <sup>3</sup> /h	2639	3012	4451	4010	
• Verbrennungsluft	m <sup>3</sup> /h	150	181	257	736	
• Restdruck für Zu-/Abluftsystem, ca.	Pa	100	100	100	100	
• Ablufttemperatur max.	°C	50	50	50	50	
• Abluftmenge	m <sup>3</sup> /h	2517	2865	4241	3409	
• Strahlungswärme max.	kW	12	17	23	17	
• Abmessungen		siehe Massblatt				
• Schallemission in 1 m Entfernung <sup>3), 4)</sup>	dB(A)	62	62	68	70	
• Schallemission Abgas in 10 m Entfernung <sup>3)</sup>	dB(A)	65	65	70	70	
• Wie oben mit Tieftonschalldämpfer (extern) (Typ G)	dB(A)	40	40	45	45	
<b>Motor-Hersteller</b>		<b>MAN</b>				
• Modell		E0834 E312	E0834 E302	E0836 E302	E2676 E302	
• ISO-Standard-Leistung	kW	47	54	75	140	
• Nenndrehzahl	1/min	1500	1500	1500	1500	
• Brennstoff		Erdgas				
• Zylinder		4	4	6	6	
• Hubraum	dm <sup>3</sup>	4.58	4.58	6.87	12.4	
• Bohrung	mm	108	108	108	126	
• Hub	mm	125	125	125	166	
• Mittlerer effektiver Druck	bar	8.21	9.43	8.73	8.9	
• Mittlerer Kolbengeschwindigkeit	m/s	6.3	6.3	6.3	8.3	
• Verdichtungsverhältnis		13:1	13:1	13:1	12:1	
• Schmierölverbrauch	kg/h	0.040	0.040	0.060	0.08	
• Schmierölvolumen min./max.	dm <sup>3</sup>	17/25	17/25	24/34	50/70	

Typ		(40)	(50)	(70)	(130)	
<b>Generator-Hersteller</b>		Marelli Generators				
• Modell		MXB-E 225 SB4	MXB-E 225 MA4	MXB-E 225 LA4	MXB-E 250 MB4	
• Art		synchron	synchron	synchron	synchron	
• Scheinleistung bei PF 0.8	kVA	55	64	89	167	
• Drehzahl	1/min	1500	1500	1500	1500	
• Wirkungsgrad bei PF 1.0	%	94.6	95.0	95.4	95.6	
• Spannung	V	400	400	400	400	
• Strom	A	67	76	107	203	
• Frequenz	Hz	50	50	50	50	
• Schutzart		IP23	IP23	IP23	IP23	
• Isolationsklasse		H	H	H	H	
• Erwärmungsklasse		F	F	F	F	
• Gesamtgewicht	ohne Befüllung	kg	2000	2100	2600	4500
	mit Befüllung	kg	2150	2250	2750	4700

<sup>1)</sup> Die eingesetzten Motoren sind für den dauerhaften Betrieb bei 100 % Nennleistung ausgelegt. Hinweise für den Teillastbetrieb können den Projektierungsrichtlinien entnommen werden.

<sup>2)</sup> max. Betriebsdruck 5.4 bar möglich, bei psv 6 bar

<sup>3)</sup> Schalldruckpegel +/- 3 dB(A)

<sup>4)</sup> Die gesammelten lärmbezogenen Daten gelten bei Betrieb mit geschlossenem Gehäuse. Die oben angegebenen Daten sind bezogen auf Erdgas mit einem Heizwert von 36.0 MJ/m<sup>3</sup> (10.0 kWh/m<sup>3</sup>) und einer Methanzahl > 80. Leistungsangaben unter Normbezugsbedingungen: Luftdruck 1000 hPa, Lufttemperatur 298 K, relative Luftfeuchte 30 %. Klemmenleistung am Generator bei cos φ = 1.0

**PowerBloc EG (140-350)**

Typ		(140)	(210)	(260)	(350)	
• Elektrische Leistung <sup>1)</sup>	kW	85-142	126-209	157-263	213-356	
• Thermische Leistung <sup>1)</sup>	kW	147-207	166-248	264-375	280-426	
• Feuerungswärmeleistung	kW	261-392	336-529	457-693	555-889	
• Elektrischer Wirkungsgrad (Vollast 100 %)						
	(Teillast 80 %)	%	36.3	39.5	37.9	40.0
	(Teillast 60 %)	%	34.8	38.9	36.5	39.4
• Thermischer Wirkungsgrad (Vollast 100 %)						
	(Teillast 80 %)	%	32.6	37.5	34.4	38.4
	(Teillast 60 %)	%	52.8	46.9	54.0	47.9
• Gesamtwirkungsgrad						
	(Vollast 100 %)	%	54.5	47.2	55.6	49.2
	(Teillast 80 %)	%	56.3	49.3	57.7	50.4
• Stromkennzahl bei Vollast						
	(Vollast 100 %)	%	89.1	86.4	92.0	88.0
	(Teillast 80 %)	%	89.4	86.1	92.1	88.6
• Stromkennzahl bei Vollast						
	(Teillast 60 %)	%	88.9	86.8	92.1	88.7
			0.69	0.84	0.70	0.84
• Vorlauftemperatur	°C	90	90	90	90	
• Rücklauftemperatur min./max.	°C	50/70	50/70	50/70	50/70	
• Volumenstrom Heizung	m <sup>3</sup> /h	9.2	11.0	16.6	18.8	
• Betriebsdruck min./max. (psv 3 bar) <sup>2)</sup>	bar	1/2.5	1/2.5	1/2.5	1/2.5	
• Hydraulischer Widerstand	mbar	50-60	50-60	50-60	50-60	
• Gasdruck min./max.	mbar	18-100	18-100	18-100	18-100	
• Gasverbrauch	m <sup>3</sup> /h	39.2	52.9	69.3	88.9	
• Abgastemperatur	°C	120	120	120	120	
• Abgasgegendruck max.	kPa	1.5	1.5	1.5	1.5	
• Abgasstrom - feucht	kg/h	503	1196	901	1846	
• Abgasstrom - trocken	m <sup>3</sup> /h	409	983	730	1476	
• Standard Emissionsrate	Stickstoffoxid (NOx)	mg/m <sup>3</sup>	< 250	< 500	< 250	< 500
	Kohlenmonoxid (CO)	mg/m <sup>3</sup>	< 300	< 300	< 300	< 300
• Zulufttemperatur	°C	10-30	10-30	10-30	10-30	
• Zuluftstrom	m <sup>3</sup> /h	5076	5873	6918	9041	
• Verbrennungsluft	m <sup>3</sup> /h	475	1157	851	1777	
• Restdruck für Zu-/Abluftsystem, ca.	Pa	100	100	100	100	
• Ablufttemperatur max.	°C	50	50	50	50	
• Abluftmenge	m <sup>3</sup> /h	4689	4929	6224	7590	
• Strahlungswärme max.	kW	28	22	24	37	
• Abmessungen		siehe Massblatt				
• Schallemission in 1 m Entfernung <sup>3), 4)</sup>	dB(A)	70	70	70	73	
• Schallemission Abgas in 10 m Entfernung <sup>3)</sup>	dB(A)	70	70	70	70	
• Wie oben mit Tieftonschalldämpfer (extern) (Typ G)	dB(A)	45	45	45	45	
<b>Motor-Hersteller</b>		<b>MAN</b>				
• Modell		E2876 E312	E2676 LE202	E3262 E302	E3268 LE212	
• ISO-Standard-Leistung	kW	150	220	275	370	
• Nenndrehzahl	1/min	1500	1500	1500	1500	
• Brennstoff			Erdgas			
• Zylinder		6	6	12	8	
• Hubraum	dm <sup>3</sup>	12.82	12.4	25.78	17.19	
• Bohrung	mm	128	126	132	132	
• Hub	mm	166	166	157	157	
• Mittlerer effektiver Druck	bar	9.36	14.20	8.50	17.20	
• Mittlerer Kolbengeschwindigkeit	m/s	8.3	8.3	7.85	7.85	
• Verdichtungsverhältnis		12:1	12.6:1	12:1	12:1	
• Schmierölverbrauch	kg/h	0.125	0.150	0.110	0.140	
• Schmierölvolumen min./max.	dm <sup>3</sup>	35/70	50/70	70/90	42/95	

Typ		(140)	(210)	(260)	(350)	
<b>Generator-Hersteller</b>		Marelli Generators				
• Modell		MXB-E 250 MB4	MXB-E250LB4	MJB 315 MB4	MJB 355 MA4	
• Art		synchron	synchron	synchron	synchron	
• Scheinleistung bei PF 0.8	kVA	179	262	328	444	
• Drehzahl	1/min	1500	1500	1500	1500	
• Wirkungsgrad bei PF 1.0	%	95.5	95.5	95.7	96.4	
• Spannung	V	400	400	400	400	
• Strom	A	216	319	400	541	
• Frequenz	Hz	50	50	50	50	
• Schutzart		IP23	IP23	IP23	IP23	
• Isolationsklasse		H	H	H	H	
• Erwärmungsklasse		F	F	F	F	
• Gesamtgewicht	ohne Befüllung	kg	3700	4850	7050	7500
	mit Befüllung	kg	3900	5100	7350	7800

<sup>1)</sup> Die eingesetzten Motoren sind für den dauerhaften Betrieb bei 100 % Nennleistung ausgelegt. Hinweise für den Teillastbetrieb können den Projektierungsrichtlinien entnommen werden.

<sup>2)</sup> max. Betriebsdruck 5.4 bar möglich, bei psv 6 bar

<sup>3)</sup> Schalldruckpegel +/- 3

<sup>4)</sup> Die gesammelten lärmbezogenen Daten gelten bei Betrieb mit geschlossenem Gehäuse. Die oben angegebenen Daten sind bezogen auf Erdgas mit einem Heizwert von 36.0 MJ/m<sup>3</sup> (10.0 kWh/m<sup>3</sup>) und einer Methanzahl > 80. Leistungsangaben unter Normbezugsbedingungen: Luftdruck 1000 hPa, Lufttemperatur 298 K, relative Luftfeuchte 30 %. Klemmenleistung am Generator bei cos φ = 1.0

**PowerBloc EG (430-530/NOx)**

Typ		(430)	(530)	(530/NOx)
• Elektrische Leistung <sup>1)</sup>	kW	260-434	318-531	318-531
• Thermische Leistung <sup>1)</sup>	kW	349-516	394-603	407-630
• Feuerungswärmeleistung	kW	693-1090	821-1310	842-1348
• Elektrischer Wirkungsgrad	(Volllast 100 %)	%	39.8	39.4
	(Teillast 80 %)	%	39.0	38.9
	(Teillast 60 %)	%	37.5	37.8
• Thermischer Wirkungsgrad	(Volllast 100 %)	%	47.3	46.7
	(Teillast 80 %)	%	48.4	47.3
	(Teillast 60 %)	%	50.3	48.3
• Gesamtwirkungsgrad	(Volllast 100 %)	%	87.2	86.1
	(Teillast 80 %)	%	87.4	86.2
	(Teillast 60 %)	%	87.9	86.1
• Stromkennzahl bei Volllast		0.84	0.88	0.84
• Vorlauftemperatur	°C	90	90	90
• Rücklauftemperatur min./max.	°C	50/70	50/70	50/70
• Volumenstrom Heizung	m <sup>3</sup> /h	22.8	26.7	27.9
• Betriebsdruck min./max. (psv 3 bar) <sup>2)</sup>	bar	1/2.5	1/2.5	1/2.5
• Hydraulischer Widerstand	mbar	50-60	50-60	50-60
• Gasdruck min./max.	mbar	18-100	18-100	18-100
• Gasverbrauch	m <sup>3</sup> /h	109.0	131.0	134.8
• Abgastemperatur	°C	120	120	120
• Abgasgegendruck max.	kPa	1.5	1.5	1.5
• Abgasstrom - feucht	kg/h	2364	2750	2848
• Abgasstrom - trocken	m <sup>3</sup> /h	1887	2200	2277
• Standard Emissionsrate	Stickstoffoxid (NOx)	mg/m <sup>3</sup>	< 500	< 250
	Kohlenmonoxid (CO)	mg/m <sup>3</sup>	< 300	< 100
• Zulufttemperatur	°C	10-30	10-30	10-30
• Zuluftstrom	m <sup>3</sup> /h	10141	13432	15119
• Verbrennungsluft	m <sup>3</sup> /h	2280	2648	2743
• Restdruck für Zu-/Abluftsystem, ca.	Pa	100	100	100
• Ablufttemperatur max.	°C	50	50	50
• Abluftmenge	m <sup>3</sup> /h	8280	11270	12880
• Strahlungswärme max.	kW	40	54	62
• Abmessungen		siehe Massblatt		
• Schallemission in 1 m Entfernung <sup>3), 4)</sup>	dB(A)	73	73	73
• Schallemission Abgas in 10 m Entfernung <sup>3)</sup>	dB(A)	70	70	70
• Wie oben mit Tieftonschalldämpfer (extern) (Typ G)	dB(A)	45	45	45
<b>Motor-Hersteller</b>		<b>MAN</b>		
• Modell		E3262 LE232	E3262 LE202	E3262LE202
• ISO-Standard-Leistung	kW	450	550	550
• Nenndrehzahl	1/min	1500	1500	1500
• Brennstoff			Erdgas	
• Zylinder		12	12	12
• Hubraum	dm <sup>3</sup>	25.78	25.8	25.8
• Bohrung	mm	132	132	132
• Hub	mm	157	157	157
• Mittlerer effektiver Druck	bar	14.0	17.1	17.1
• Mittlerer Kolbengeschwindigkeit	m/s	7.85	7.85	7.85
• Verdichtungsverhältnis		12:1	12:1	12:1
• Schmierölverbrauch	kg/h	0.180	0.180	0.180
• Schmierölvolumen min./max.	dm <sup>3</sup>	42/90	42/90	42/90

Typ			(430)	(530)	(530/NOx)
<b>Generator-Hersteller</b>				Marelli Generators	
• Modell			MJB 355 MB4	MJB 355 MB4	MJB 355 MB4
• Art			synchron	synchron	synchron
• Scheinleistung bei PF 0.8	kVA		542	660	660
• Drehzahl	1/min		1500	1500	1500
• Wirkungsgrad bei PF 1.0	%		96.5	96.3	96.3
• Spannung	V		400	400	400
• Strom	A		660	807	807
• Frequenz	Hz		50	50	50
• Schutzart			IP23	IP23	IP23
• Isolationsklasse			H	H	H
• Erwärmungsklasse			F	F	F
• Gesamtgewicht	ohne Befüllung	kg	8600	8900	8900
	mit Befüllung	kg	8900	9200	9200

<sup>1)</sup> Die eingesetzten Motoren sind für den dauerhaften Betrieb bei 100 % Nennleistung ausgelegt. Hinweise für den Teillastbetrieb können den Projektierungsrichtlinien entnommen werden.

<sup>2)</sup> max. Betriebsdruck 5.4 bar möglich, bei psv 6 bar

<sup>3)</sup> Schalldruckpegel +/- 3 dB(A)

<sup>4)</sup> Die gesammelten lärmbezogenen Daten gelten bei Betrieb mit geschlossenem Gehäuse. Die oben angegebenen Daten sind bezogen auf Erdgas mit einem Heizwert von 36.0 MJ/m<sup>3</sup> (10.0 kWh/m<sup>3</sup>) und einer Methanzahl > 80. Leistungsangaben unter Normbezugsbedingungen: Luftdruck 1000 hPa, Lufttemperatur 298 K, relative Luftfeuchte 30 %. Klemmenleistung am Generator bei cos φ = 1.0

**Zuteilung Notkühler und Gemischkühler**

zu PowerBloc EG (40-530)

**Für alle Kühler gilt:**

- Aufstellhöhe 200 m ü. M.
- Lufteintritt 35 °C
- Flächenreserve ca. 5-10 %

**Alle Kühler ausgestattet mit:**

- Klemmkasten
- Flanschenpaare
- Reparaturschalter

PowerBloc EG		(40)	(50)	(70)	(130,140)	(210)	(260)
<b>Notkühler</b>		GFHC FD 050.1/11-42	GFHC FD 050.1/12-44	GFHC FD 063.1/12-42	GFHC FD 063.1/13-44	GFHC FD 063.1/22-45	GFHV FD 080.2NF/13A-46
Rückkühlleistung	kW	65	95	137	215	298	431
Ethylenglykol-Wasser-Gemisch		40 - 60 %	40 - 60 %	40 - 60 %	40 - 60 %	40 - 60 %	40 - 60 %
Schalldruckpegel in 10 m	dB(A)	42	44	42	44	45	46
Schalleistungspegel	dB(A)	73	75	74	76	76	78
Gesamte elektr. Leistungsaufnahme max.	kW	0.49	1.03	1.03	1.55	2.11	2.81
<b>Gemischkühler</b>		-	-	-	-	GFHC FD 050.1/12-43	-
Rückkühlleistung	kW	-	-	-	-	19	-
Ethylenglykol-Wasser-Gemisch		-	-	-	-	40 - 60 %	-
Schalldruckpegel in 10 m	dB(A)	-	-	-	-	43	-
Schalleistungspegel	dB(A)	-	-	-	-	75	-
Gesamte elektr. Leistungsaufnahme max.	kW	-	-	-	-	1.11	-
Eintrittstemperatur	°C	-	-	-	-	43.9	-
Austrittstemperatur	°C	-	-	-	-	38.5	-

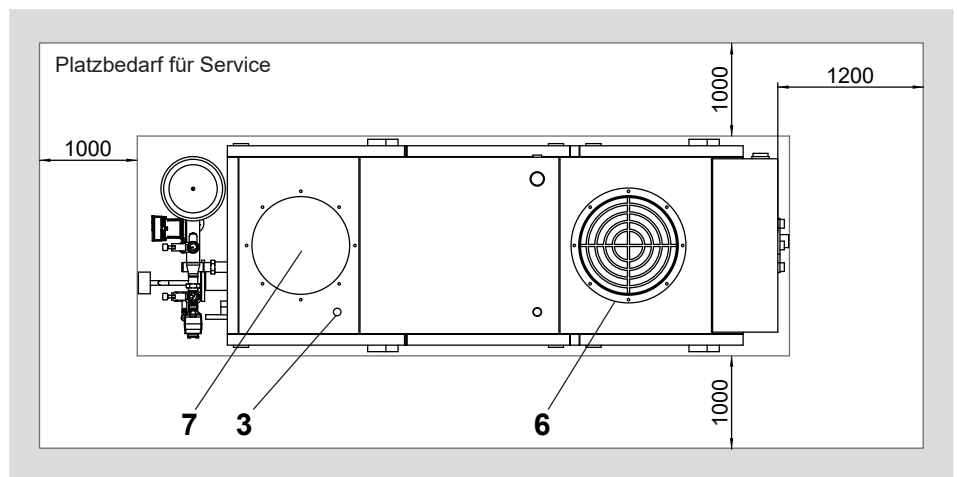
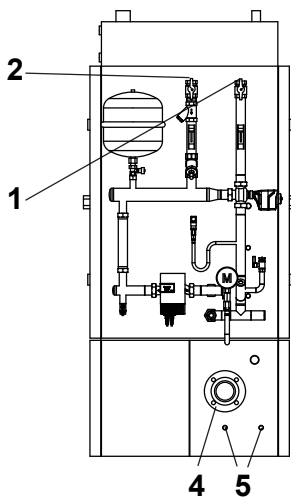
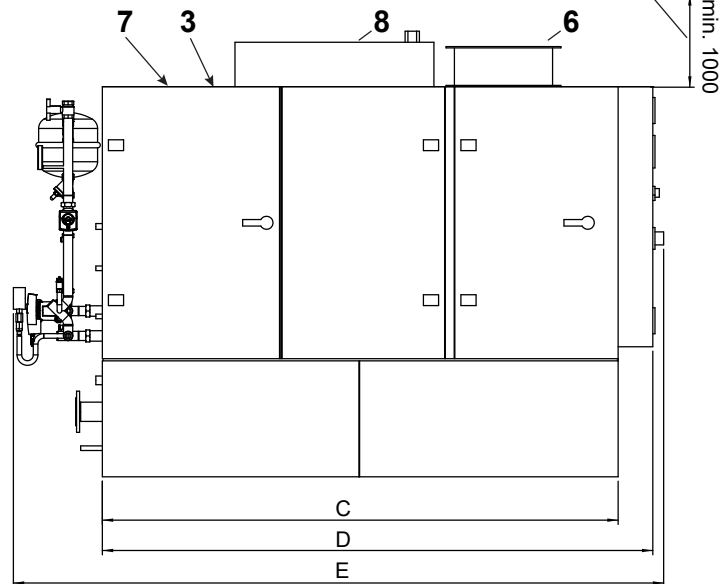
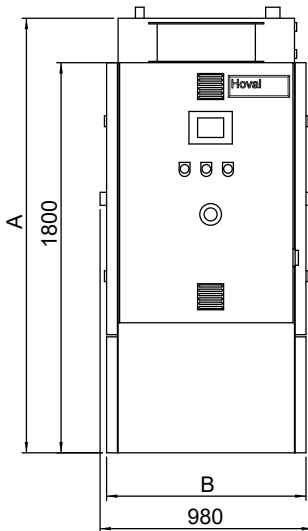
PowerBloc EG		(350)	(430)	(530)	(530/NOx)
<b>Notkühler</b>		GFHV FD 080.2NF/13A-46	GFHV FD 080.2PF/14A-46	GFHV FD 080.2QF/14A-47	GFHV FD 080.2QF/14A-47
Rückkühlleistung	kW	431	584	687	687
Ethylenglykol-Wasser-Gemisch		40 - 60 %	40 - 60 %	40 - 60 %	40 - 60 %
Schalldruckpegel in 10 m	dB(A)	46	46	47	47
Schalleistungspegel	dB(A)	78	79	79	79
Gesamte elektr. Leistungsaufnahme max.	kW	2.81	4.52	3.55	3.55
<b>Gemischkühler</b>		GFHC FD 050.1/12-43	GFHC FD 063.1/12-41	GFHC FD 080.2PF/12A-44	GFHC FD 080.2PF/12A-44
Rückkühlleistung	kW	19	38	45	45
Ethylenglykol-Wasser-Gemisch		40 - 60 %	40 - 60 %	40 - 60 %	40 - 60 %
Schalldruckpegel in 10 m	dB(A)	43	41	44	44
Schalleistungspegel	dB(A)	75	72	76	76
Gesamte elektr. Leistungsaufnahme max.	kW	1.11	1.14	2.24	2.24
Eintrittstemperatur	°C	43.9	45.5	45.5	45.5
Austrittstemperatur	°C	38.5	40.0	40.0	40.0

**PowerBloc EG (40,50,70)**  
(Masse in mm)

**Hinweis**

Masse und Anschlusspositionen sind Richtwerte und können je nach Konfiguration erheblich abweichen.

Platzbedarf für Zu-/Abluft



Typ EG	A	B	C	D	E
(40)	2005	920	2380	2540	3001
(50)	2005	920	2380	2540	3001
(70)	2215	930	2295	3085	3480

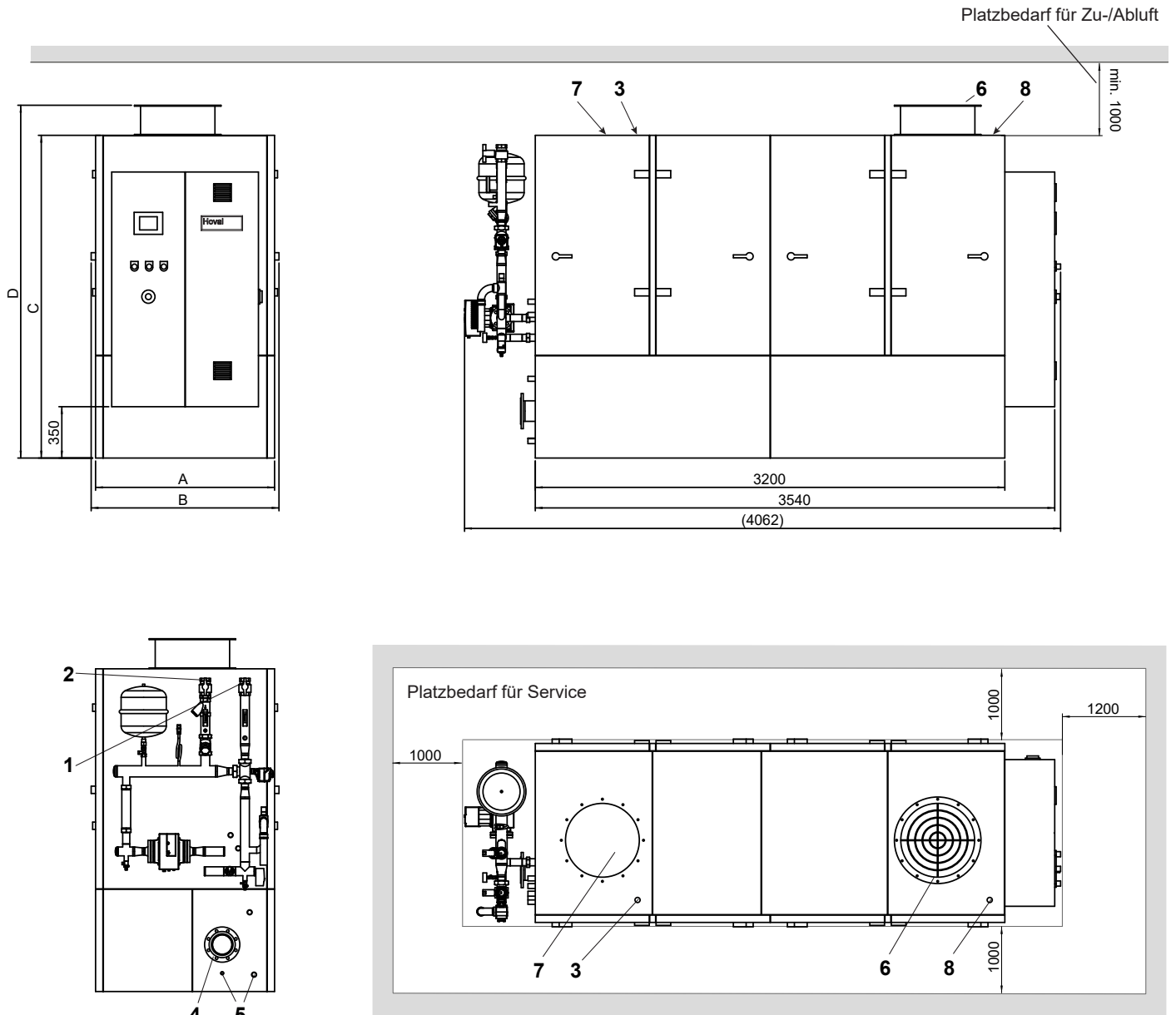
- 1 Heizungsvorlauf
- 2 Heizungsrücklauf
- 3 Gasanschluss
- 4 Abgasanschluss
- 5 Kondensatanschluss
- 6 Zuluft
- 7 Abluft
- 8 Tank (Frischöltank)



**PowerBloc EG (130,140)**  
(Masse in mm)

**Hinweis**

Masse und Anschlusspositionen sind Richtwerte und können je nach Konfiguration erheblich abweichen.



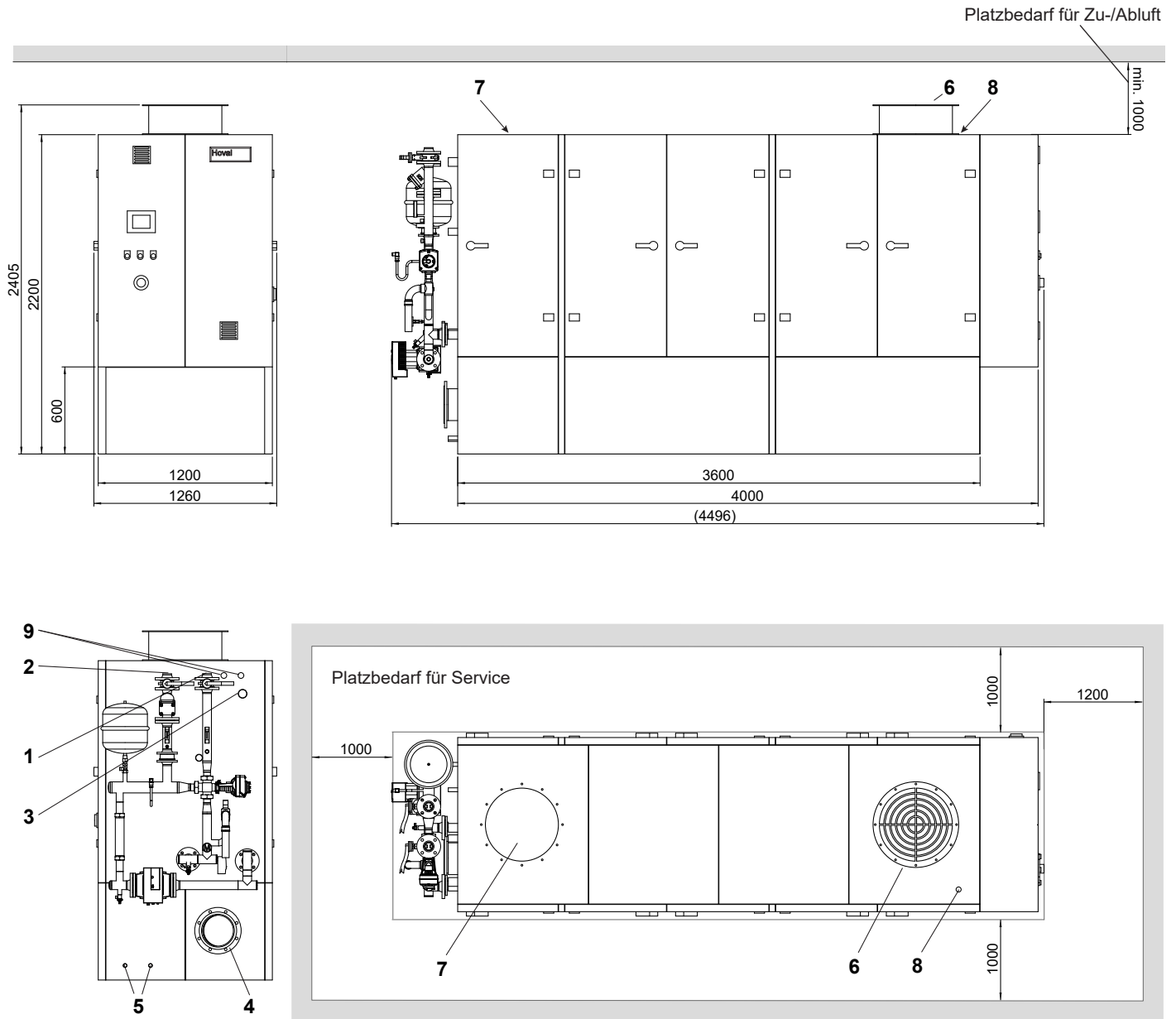
Typ EG	A	B	C	D
(130)	1220	1280	2200	2405
(140)	1120	1180	2000	2205

- 1 Heizungsvorlauf
- 2 Heizungsrücklauf
- 3 Gasanschluss
- 4 Abgasanschluss
- 5 Kondensatanschluss
- 6 Zuluft
- 7 Abluft
- 8 Tagestank Einfüllöffnung mit Kappe

**PowerBloc EG (210)**  
(Masse in mm)

**Hinweis**

Masse und Anschlusspositionen sind Richtwerte und können je nach Konfiguration erheblich abweichen.

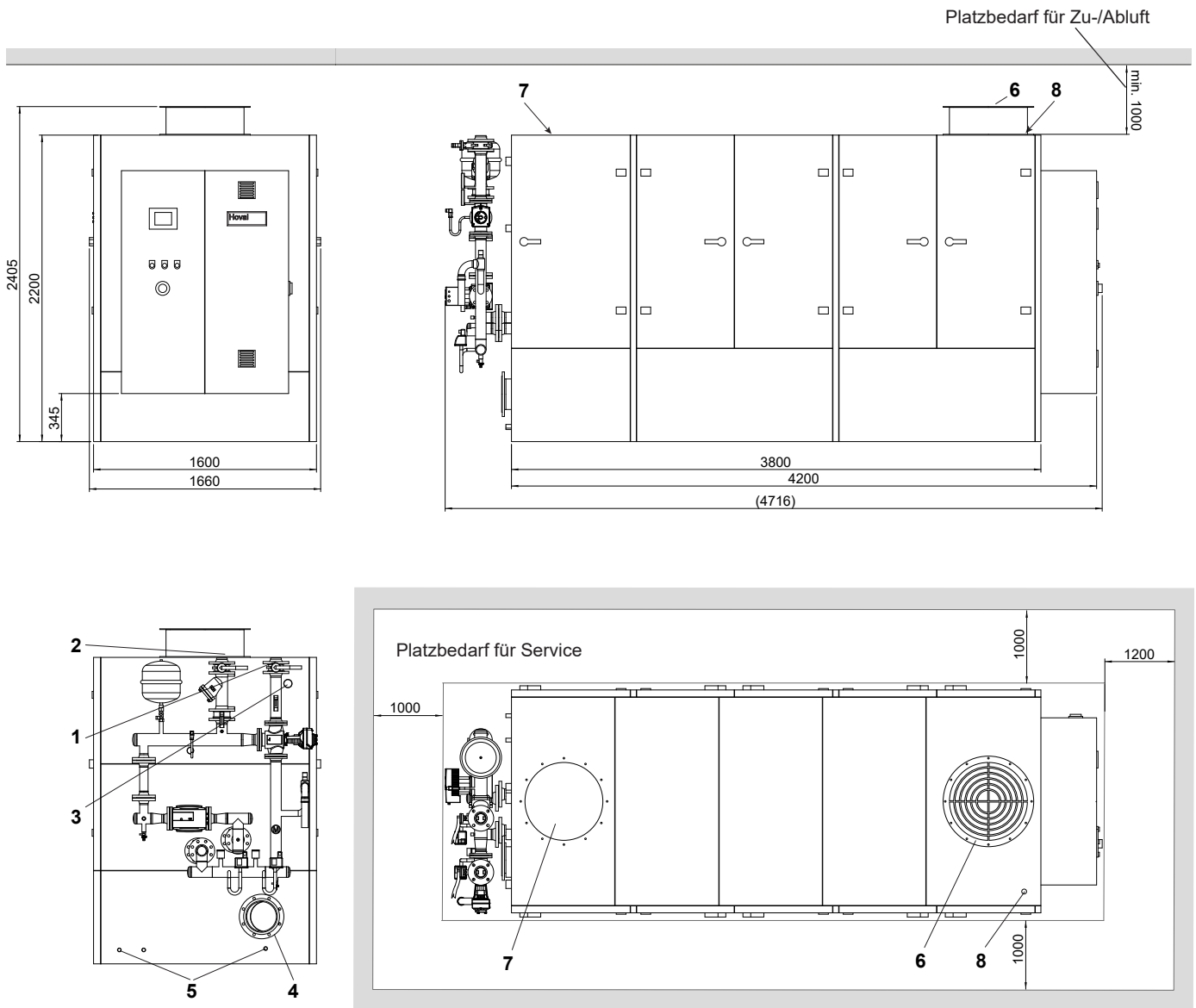


- 1 Heizungsvorlauf
- 2 Heizungsrücklauf
- 3 Gasanschluss
- 4 Abgasanschluss
- 5 EG (210) Kondensatanschluss
- 6 Zuluft
- 7 Abluft
- 8 Tagestank Einfüllöffnung mit Kappe
- 9 EG (210) Anschluss Gemischkühlkreis

**PowerBloc EG (260)**  
(Masse in mm)

**Hinweis**

Masse und Anschlusspositionen sind Richtwerte und können je nach Konfiguration erheblich abweichen.

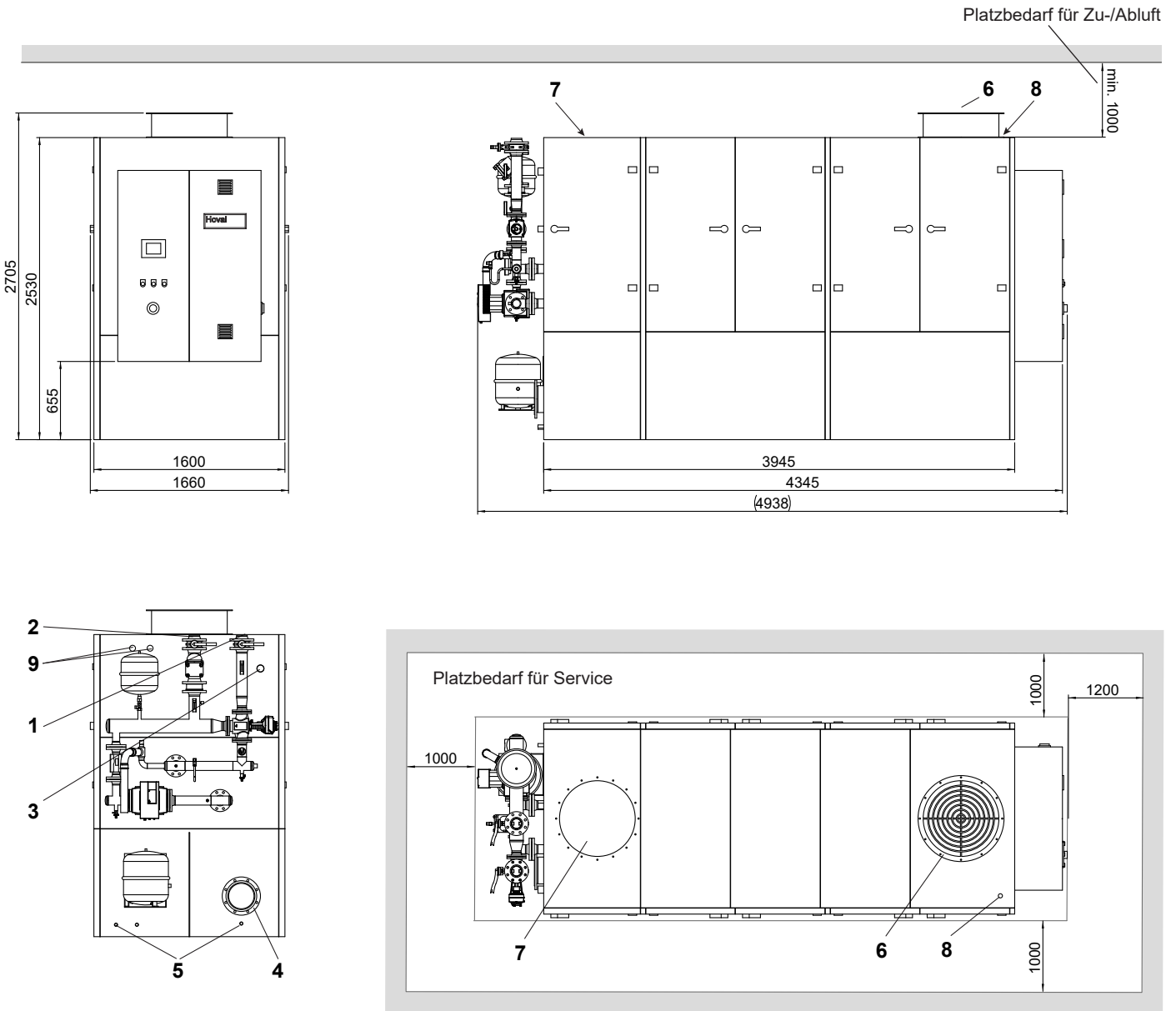


- 1 Heizungsvorlauf
- 2 Heizungsrücklauf
- 3 Gasanschluss
- 4 Abgasanschluss
- 5 Kondensatanschluss
- 6 Zuluft
- 7 Abluft
- 8 Tagestank Einfüllöffnung mit Kappe

**PowerBloc EG (350)**  
(Masse in mm)

**Hinweis**

Masse und Anschlusspositionen sind Richtwerte und können je nach Konfiguration erheblich abweichen.

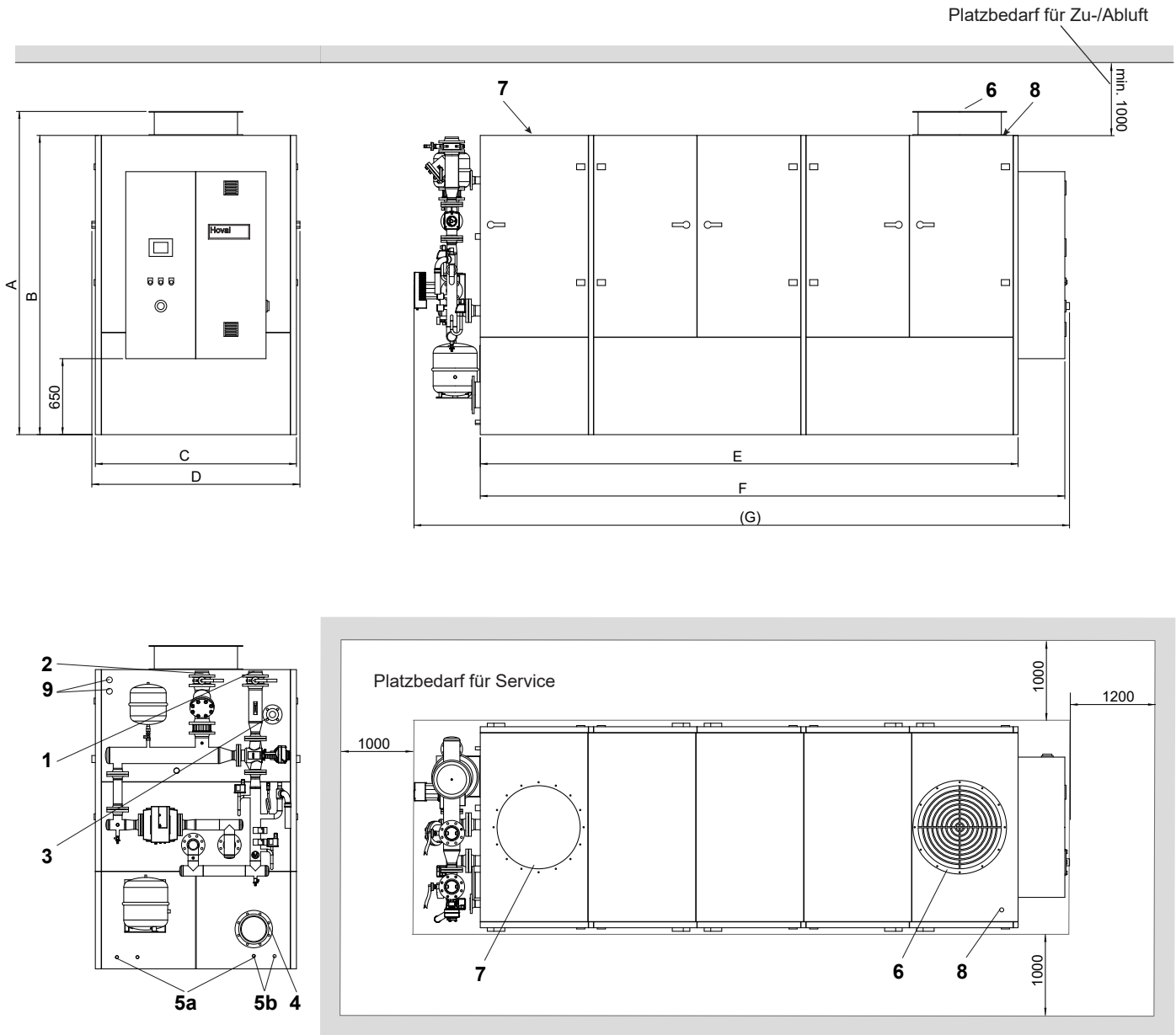


- 1 Heizungsvorlauf
- 2 Heizungsrücklauf
- 3 Gasanschluss
- 4 Abgasanschluss
- 5 Kondensatanschluss
- 6 Zuluft
- 7 Abluft
- 8 Tagestank Einfüllöffnung mit Kappe
- 9 EG (350) Anschluss Gemischkühlkreis

**PowerBloc EG (430-530/NOx)**  
(Masse in mm)

**Hinweis**

Masse und Anschlusspositionen sind Richtwerte und können je nach Konfiguration erheblich abweichen.



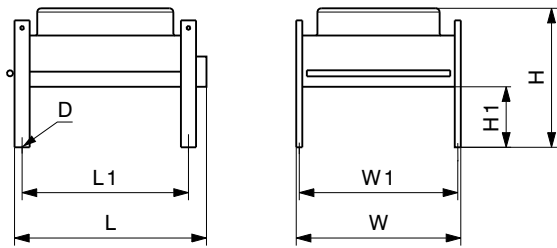
Typ EG	A	B	C	D	E	F	G
(430)	2768	2560	1720	1780	4600	5000	5607
(530,530/NOx)	2855	2600	1850	1910	5000	5400	6017

- 1 Heizungsvorlauf
- 2 Heizungsrücklauf
- 3 Gasanschluss
- 4 Abgasanschluss
- 5a EG (430) Kondensatanschluss
- 5b EG (530,530/NOx) Kondensatanschluss
- 6 Zuluft
- 7 Abluft
- 8 Tagestank Einfüllöffnung mit Kappe
- 9 EG (530,530/NOx) Anschluss Gemischkühlkreis

**Notkühler**

zu PowerBloc EG (40)

(Masse in mm)



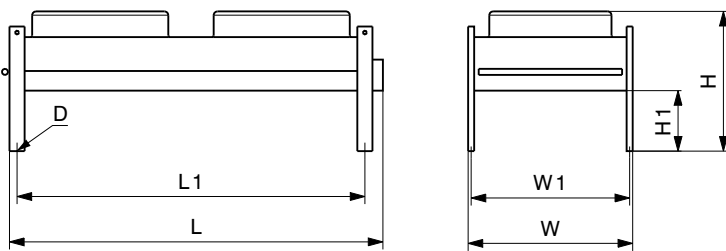
PowerBloc EG Typ	Typ	D	H	H1	L	L1	W	W1	Gewicht kg	Anschluss <sup>1)</sup>
(40)	GFHC FD 050.1/11-42	13	919	400	1284	1100	1088	1048	105	28 x 1.5

<sup>1)</sup> Gegenflansch PN 10 mit Lötborderel

**Notkühler**

zu PowerBloc EG (50,70)

(Masse in mm)



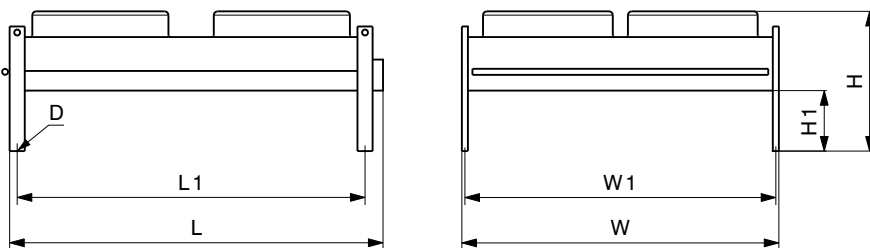
PowerBloc EG Typ	Typ	D	H	H1	L	L1	W	W1	Gewicht kg	Anschluss <sup>1)</sup>
(50)	GFHC FD 050.1/12-44	13	919	400	1884	1700	888	848	134	35 x 1.5
(70)	GFHC FD 063.1/12-42	13	924	400	2484	2300	1088	1048	180	42 x 1.6

<sup>1)</sup> Gegenflansch PN 10 mit Lötborderel

**Notkühler**

zu PowerBloc EG (210)

(Masse in mm)



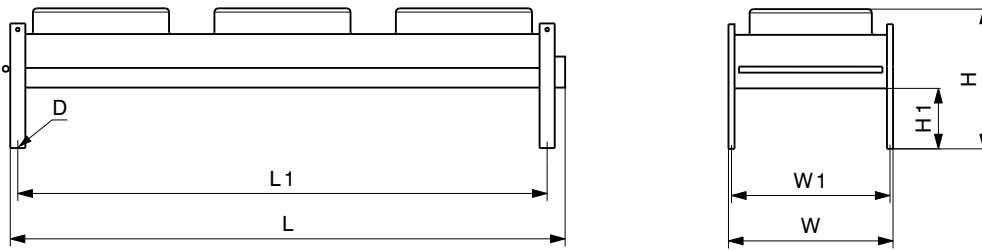
PowerBloc EG Typ	Typ	D	H	H1	L	L1	W	W1	Gewicht kg	Anschluss <sup>1)</sup>
(210)	GFHC FD 063.1/22-45	13	924	400	2484	2300	2096	2056	358	54 x 2

<sup>1)</sup> Gegenflansch PN 10 mit Lötborderel

**Notkühler**

zu PowerBloc EG (130,140)

(Masse in mm)



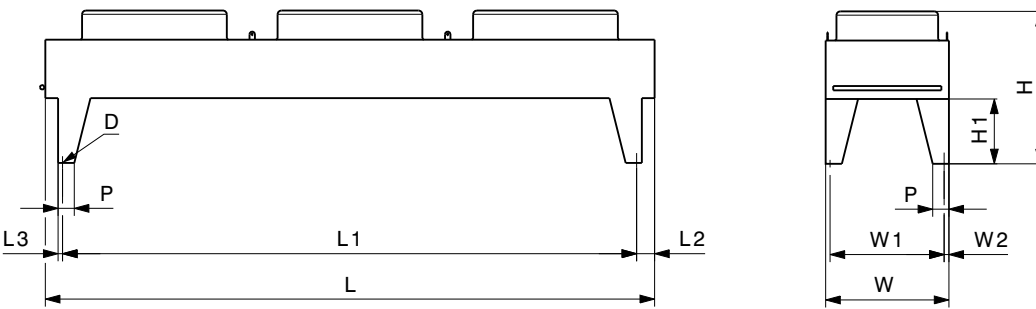
PowerBloc EG Typ	Typ	D	H	H1	L	L1	W	W1	Gewicht kg	Anschluss <sup>1)</sup>
(130,140)	GFHC FD 063.1/13-44	13	924	400	3684	3500	1088	1048	268	54 x 2

<sup>1)</sup> Gegenflansch PN 10 mit Lötbördel

**Notkühler**

zu PowerBloc EG (260,350)

(Masse in mm)



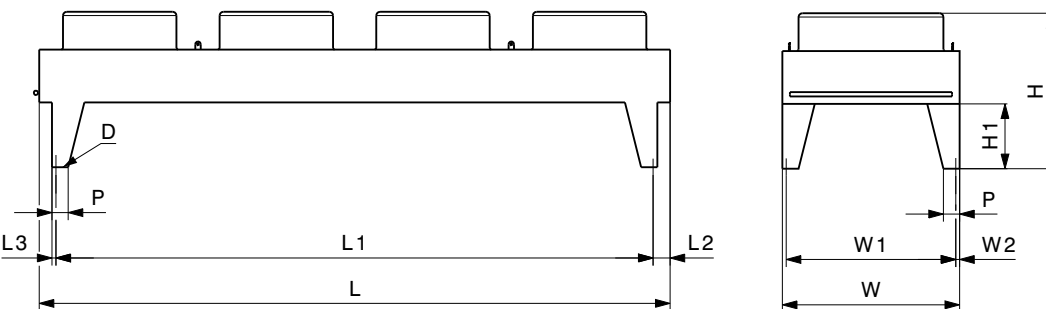
PowerBloc EG Typ	Typ	D	H	H1	L	L1	L2	L3	P	W	W1	W2	Gewicht kg	Anschluss <sup>1)</sup>
(260,350)	GFHV FD 080.2 NF/13A-46	17	1411	600	5640	5300	197	52	150	1141	1037	52	680	76.1 x 2

<sup>1)</sup> Gegenflansch PN 10 mit Lötbördel

**Notkühler**

zu PowerBloc EG (430,530,530/NOx)

(Masse in mm)



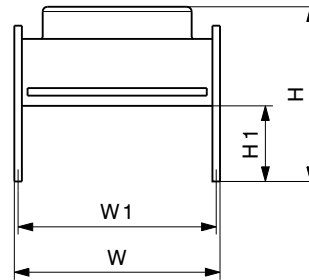
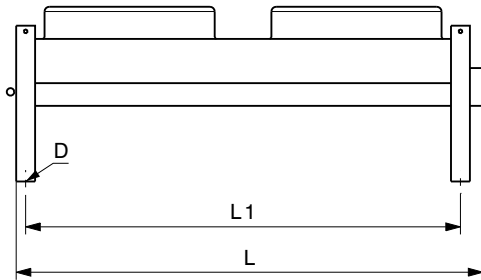
PowerBloc EG Typ	Typ	D	H	H1	L	L1	L2	L3	P	W	W1	W2	Gewicht kg	Anschluss <sup>1)</sup>
(430)	GFHV FD 080.2PF/14A-46	17	1439	600	5840	5500	197	52	150	1641	1537	52	826	76.1 x 2
(530,530/NOx)	GFHV FD 080.2QF/14A-47	17	1411	600	5840	5500	197	52	150	2241	2137	52	1144	88.9 x 2

<sup>1)</sup> Gegenflansch PN 10 mit Lötbördel

**Gemischkühler**

zu PowerBloc EG (210,350,430,530,530/NOx)

(Masse in mm)



PowerBloc EG Typ		D	H	H1	L	L1	W	W1	Gewicht kg	Anschluss <sup>1)</sup>
(210,350)	GFHC FD 050.1/12-43	13	919	400	1884	1700	888	848	155	28 x 1.5
(430)	GFHC FD 063.1/12-41	13	924	400	2484	2300	1088	1048	227	42 x 1.6
(530,530/NOx)	GFHC FD 080.2/PF12-41	17	1439	600	3040	2700	1641	1537	436	42 x 1.6

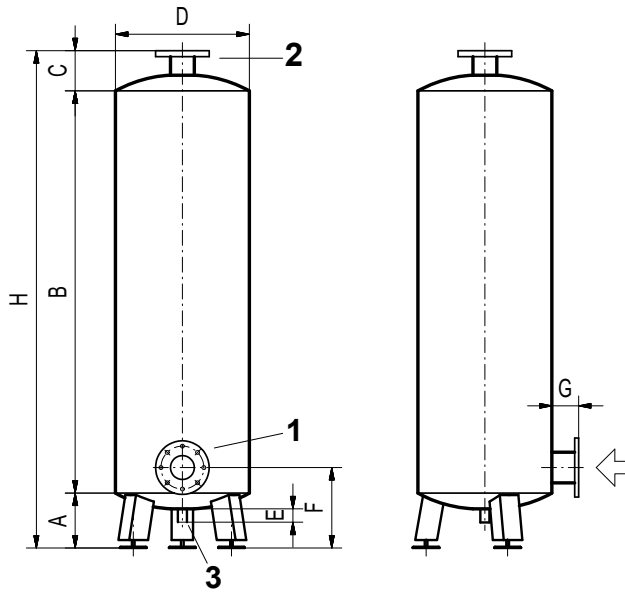
<sup>1)</sup> Gegenflansch PN 10 mit Lötborde



**Tieftonschalldämpfer S**

(Masse in mm)

Abmessungen vorbehaltlich technischer Änderungen



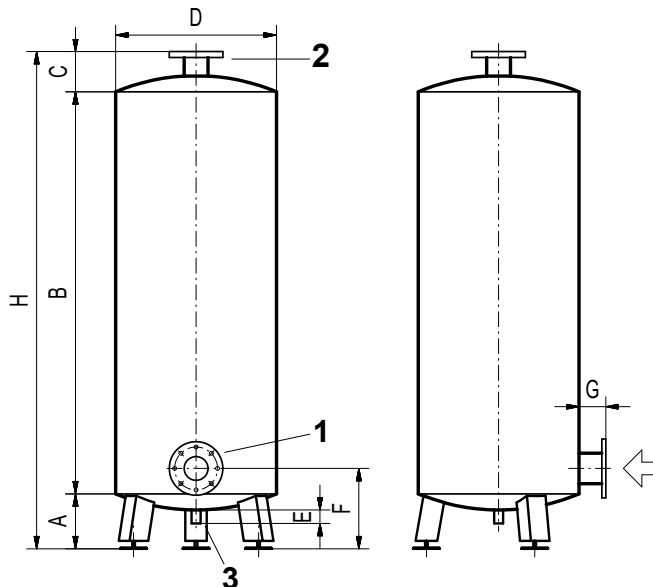
**Druckverlust**

PowerBloc EG Typ	Tieftonschalldämpfer	Druckverlust Pa
(40)	(S-080)	33
(50)	(S-080)	45
(70)	(S-100)	25
(130,140)	(S-125)	59
(210)	(S-200)	23
(260)	(S-200)	12
(350)	(S-250)	31
(430)	(S-250)	20
(530)	(S-300)	21

PowerBloc EG Typ	A	B	C	D	E	F	G	H	1 Abgaseintritt		2 Abgasaustritt		3 Kondensatstutzen	Gewicht kg
									DN	PN	DN	PN		
(40,50)	205	1500	150	500	50	300	100	1855	80	6	80	6	R 1"	58
(70)	210	1750	150	500	75	300	100	2110	100	6	100	6	R 1"	67
(130-140)	205	2000	150	500	95	325	100	2355	125	6	125	6	R 1"	75
(210)	215	2200	150	600	30	365	100	2650	200	6	200	6	R 1"	118
(350,430)	300	2250	150	650	40	500	100	2700	250	6	250	6	R 1"	131
(530)	300	2500	150	700	30	500	100	2950	300	6	300	6	R 1"	148

**Tieftonschalldämpfer G**

(Masse in mm)

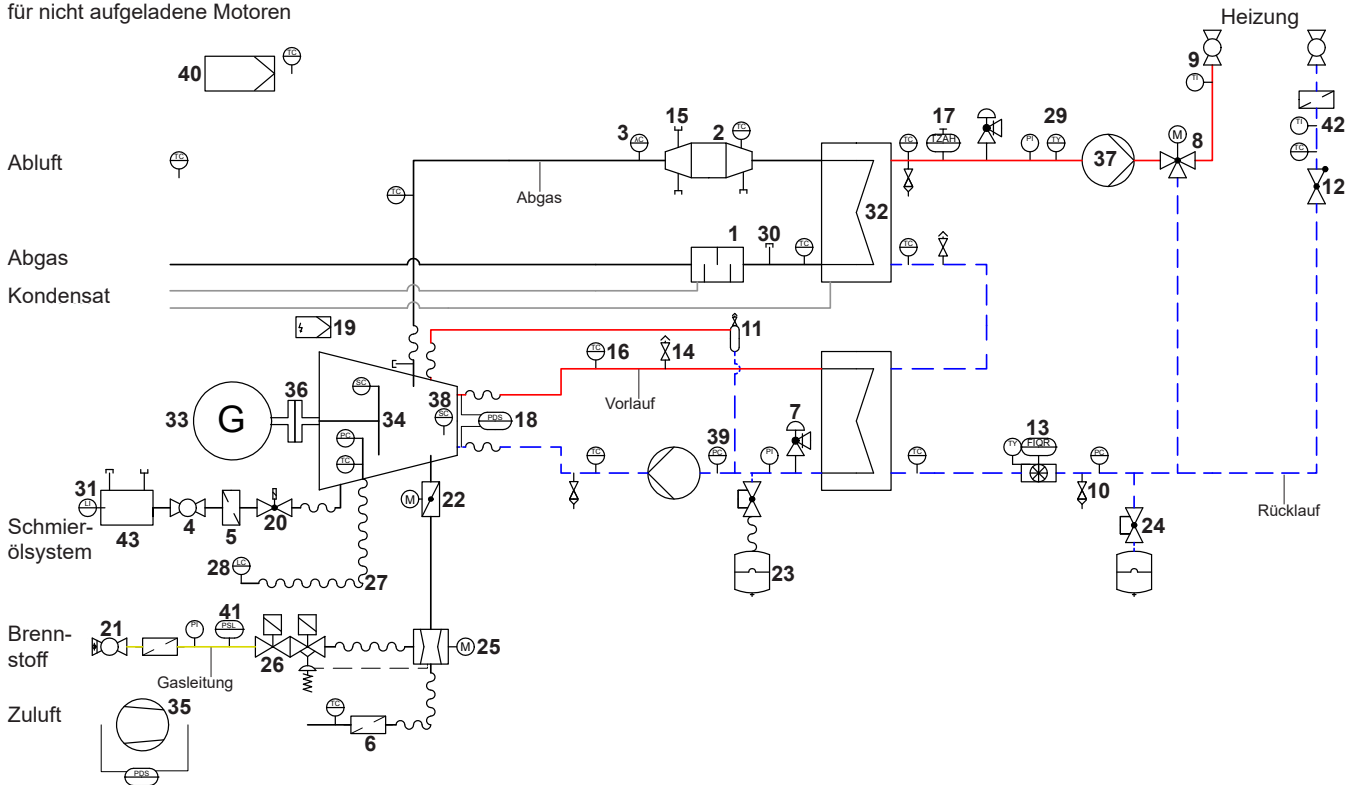


**Druckverlust**

PowerBloc EG Typ	Tieftonschalldämpfer	Druckverlust Pa
(40)	(G-080)	33
(50)	(G-080)	45
(70)	(G-100)	25
(130,140)	(G-125)	59
(210)	(G-200)	23
(260)	(G-200)	12
(350)	(G-250)	31
(430)	(G-250)	20
(530)	(G-300)	21

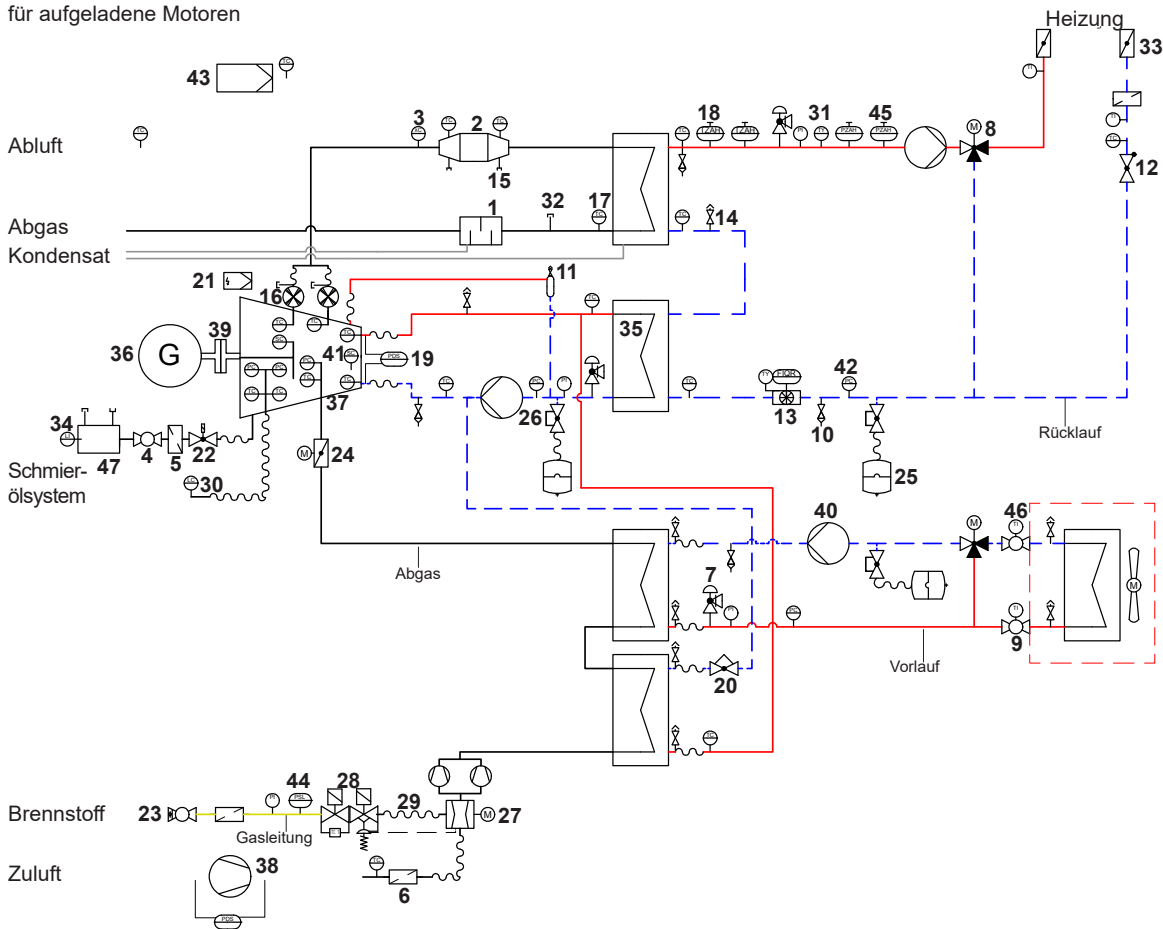
PowerBloc EG Typ	A	B	C	D	E	F	G	H	1 Abgaseintritt		2 Abgasaustritt		3 Kondensatstutzen	Gewicht kg
									DN	PN	DN	PN		
(40,50)	205	1500	150	600	50	300	100	1855	80	6	80	6	R 1"	112
(70)	210	1750	150	600	75	300	100	2110	100	6	100	6	R 1"	123
(130-140)	205	2000	150	600	95	325	100	2355	125	6	125	6	R 1"	139
(210)	215	2200	150	700	30	365	100	2650	200	6	200	6	R 1"	182
(350,430)	300	2250	150	750	40	500	100	2700	250	6	250	6	R 1"	215
(530)	300	2500	150	800	30	500	100	2950	300	6	300	6	R 1"	254

**Modulschaltbild**  
für nicht aufgeladene Motoren



- |  |   |   |
|--|---|---|
| 1 Schalldämpfer                                  | 15 Stutzen Rp (Rohrgewinde innen) mit Stopfen | 30 Stutzen R (Rohrgewinde aussen) mit Kappe |
| 2 Katalysator                                    | 16 Temperatursensor                           | 31 Füllstandsanzeige                        |
| 3 Lambdasensor                                   | 17 Sicherheitstemperaturbegrenzer max.        | 32 Wärmeübertrager                          |
| 4 Kugelhahn                                      | 18 Differenzdruckschalter                     | 33 Generator                                |
| 5 Schmutzfänger                                  | 19 Zündsteuerung (Zündanlage)                 | 34 Motor                                    |
| 6 Luftfilter                                     | 20 Magnetventil                               | 35 Ventilator                               |
| 7 Membran Sicherheitsventil                      | 21 Kugelhahn mit thermischer Sicherung        | 36 Kupplung                                 |
| 8 Dreiwegeventil ohne SF                         | 22 Absperrklappe mit Motorantrieb             | 37 Pumpe                                    |
| 9 Kugelhahn mit Thermometer                      | 23 Membran-Druckausdehnungsgefäß              | 38 Drehzahlsensor                           |
| 10 Entleerung                                    | 24 Kappenventil                               | 39 Drucksensor                              |
| 11 Luftabscheider mit Topf                       | 25 Gasmischer                                 | 40 DDC-Regler                               |
| 12 Rückschlagventil                              | 26 Doppelmagnetventil mit Druckregler         | 41 Druckwächter min.                        |
| 13 Wärmezähler mit integriertem Temperaturfühler | 27 Leitung, flexibel                          | 42 Thermometer                              |
| 14 Entlüftung                                    | 28 Füllstandssensor                           | 43 Tank                                     |
|  | 29 Temperatursensor für Wärmezähler           |   |

**Modulschaltbild**  
für aufgeladene Motoren



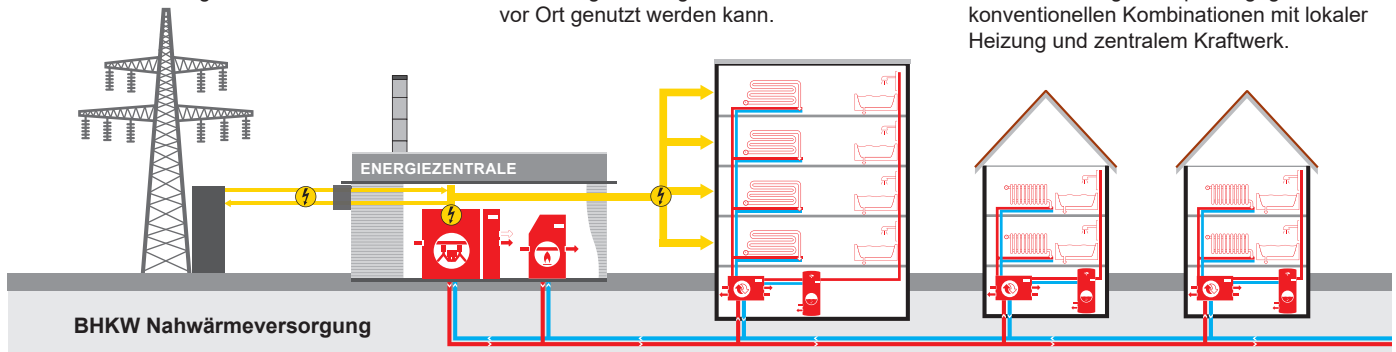
- |   |   |                                   |
|---|---|-----------------------------------|
| 1 Schalldämpfer                               | 17 Temperatursensor                         | 33 Absperrklappe                  |
| 2 Katalysator                                 | 18 Sicherheitstemperaturbegrenzer max.      | 34 Füllstandsanzeige              |
| 3 Lambdasensor                                | 19 Differenzdruckschalter                   | 35 Wärmeübertrager                |
| 4 Kugelhahn                                   | 20 Volumenstrombegrenzer                    | 36 Generator                      |
| 5 Schmutzfänger                               | 21 Zündsteuerung (Zündanlage)               | 37 Motor                          |
| 6 Luftfilter                                  | 22 Magnetventil                             | 38 Ventilator                     |
| 7 Membran Sicherheitsventil                   | 23 Kugelhahn mit thermischer Sicherung      | 39 Kupplung                       |
| 8 Dreiwegeventil ohne SF                      | 24 Absperrklappe mit Motorantrieb           | 40 Pumpe                          |
| 9 Kugelhahn mit Thermometer                   | 25 Membran-Druckausdehnungsgefäß            | 41 Drehzahlsensor                 |
| 10 Entleerung                                 | 26 Kappventil                               | 42 Drucksensor                    |
| 11 Luftabscheider mit Topf                    | 27 Gasmischer                               | 43 DDC-Regler                     |
| 12 Rückschlagventil                           | 28 Doppelmagnetventil mit                   | 44 Druckwächter min.              |
| 13 Wärmezähler mit integriertem               | Dichtheitskontrolle und Druckregler         | 45 Sicherheitsdruckbegrenzer max. |
| Temperaturfühler                              | 29 Leitung, flexibel                        | 46 Thermometer                    |
| 14 Entlüftung                                 | 30 Füllstandssensor                         | 47 Tank                           |
| 15 Stutzen Rp (Rohrgewinde innen) mit Stopfen | 31 Temperatursensor für Wärmezähler         |                                   |
| 16 Turbine                                    | 32 Stutzen R (Rohrgewinde aussen) mit Kappe |                                   |

**Allgemein**

- Hoval Blockheizkraftwerke (BHKW) mit Gasmotoren sind modular aufgebaute Anlagen zur gleichzeitig effizienten Erzeugung von Strom und Wärme.
- Die Planung eines BHKW und dessen Wirtschaftlichkeit setzt eine sorgfältige Planung und klare Konzepte voraus.
- Geeignete Objekte:
  - mittlere und grössere Wohngebäude
  - Wohnungssiedlungen
  - Alters- und Pflegezentren

- Spitäler
- Schulen und Sporthallen
- Industrie- und Gewerbebauten
- EDV-Zentren und Bürogebäude
- Kläranlagen etc.
- Blockheizkraftwerke als dezentrale Energieversorgung von Gebäuden eignen sich sowohl im Neubaubereich als auch bei Sanierung.
- Wesentlich ist, dass die erzeugte Wärme vollständig und möglichst auch der Strom vor Ort genutzt werden kann.

- Die Rückspeisung von Strom muss frühzeitig mit dem zuständigen Elektrizitätswerk geregelt werden.
- Der Wirkungsgrad der Stromerzeugung kann je nach Anlagegrösse ca. 33 bis 40 % betragen.
- Durch die Nutzung der Abwärme bei der Stromerzeugung wird die eingesetzte Energie bis über 90 % genutzt.
- Wärmegeführte BHKW können bis zu 30 % der Primärenergie einsparen gegenüber konventionellen Kombinationen mit lokaler Heizung und zentralem Kraftwerk.



**Wärmegeführte BHKW**

- Die Leistungsabgabe richtet sich nach dem Wärmebedarf bei grösstmöglicher Wärmeabdeckung, hoher Stundenauslastung und möglichst kompletter Eigenstromnutzung.
- Erzeugter Stromüberschuss wird in das öffentliche Netz gegen Vergütung eingespeist.
- Die Wartungsintervalle richten sich nach den Betriebsstunden der Anlage.
- Neben der Planung sind auch behördliche und gesetzliche Auflagen zu erfüllen.

- Keine Verfügbarkeit bei Ausfall
- Geringere Investitionskosten
- Geringerer Wartungs- und Installationsaufwand

**Hydraulik**

- Die Betriebsart bei Einbindung in die Energieversorgung muss geklärt sein.
- Die präzise Abstimmung zwischen Verbraucher und Erzeuger als auch unter den einzelnen Wärmeerzeugern unter Berücksichtigung langer Betriebszeiten bzw. hoher Vollbetriebsstundenzahl ist ein wesentlicher Faktor für die Wirtschaftlichkeit.

**Verbrennungsluft**

- Die Verbrennungsluftzufuhr muss gewährleistet sein.
- Die Luftöffnung darf nicht abgesperrt werden können.
- siehe «Projektierung»
- Beispiel «Lüftungsanlage»

**Auslegung**

- Grundlage bildet die Jahresdauerlinie des Wärmebedarfs. Daraus ist ersichtlich, wie viele Stunden im Jahr einer bestimmten Wärmeleistung nachgefragt wird.
- Die Tagesganglinie des Strombedarfs wird ermittelt für die Abschätzung des gleichzeitigen Strom- und Wärmebedarfes.
- Als Faustregel für einen wirtschaftlichen Betrieb gilt: das BHKW sollte ca. 10 bis 20 % des Gesamt-Wärmeleistungsbedarfs abdecken, es sollten mindestens jährlich 3500 bis 5000 Vollbetriebsstunden erreicht werden.
- Der Restwärmebedarf wird mit Spitzenlastkessel im Bivalent-Betrieb abgedeckt.
- Für genauere Planung gibt es heute computerunterstützte Planungshilfen und Simulationen.
- Grössere Aggregate haben meist bessere Wirkungsgrade als kleinere.
- BHKW-Anlagen werden meist mit mehreren Aggregaten (Modulen) erstellt.

**Abgasanlage**

- Die Abgasführung muss über eine geprüfte und zugelassene Abgasleitung erfolgen.
- Abgasleitungen müssen gas-, kondensat- und überdruckdicht sein.

**Pufferspeicher**

- Für die hydraulische Einbindung ist je nach Anlagekonzept ein Energiepufferspeicher erforderlich.
- Eine Entkoppelung mit Energiepufferspeicher ist jedoch empfehlenswert.
- Die Speicherladung im Intervallbetrieb ist gegenüber dem modulierten Betrieb meist die wirtschaftlichere Betriebsweise.
- Das Speichervolumen muss mit der Motorlaufzeit abgestimmt sein, empfohlen mindestens eine Stunde zur vollständigen Ladung.

**Kondensat-Ableitung**

- Die Bewilligung für die Ableitung des Abgaskondensats in die Kanalisation muss bei der zuständigen Behörde eingeholt werden.
- Ohne Neutralisation ist die Kondensatableitung in der Regel nur dann zulässig, wenn die Abwasserleitungen und die Kanalisation aus Kunststoff oder Steinzeug erstellt sind.
- Bei Kanalisationsleitungen aus zementgebundenen Materialien ist bei Leistungen bis 200 kW evtl. eine schwallweise Ableitung (ohne Neutralisation) zulässig.

*Leistungsaufteilung auf mehrere kleine Module bedeutet:*

- Gute Leistungsanpassung (Hohe Betriebsstunden, wirtschaftlich im Teillastbereich)
- Hohe Verfügbarkeit bei Ausfall eines Aggregates oder bei Wartungsarbeiten.
- Relativ hohe Investitionskosten
- Mehr Wartungs- und Installationsaufwand

*Leistungsabdeckung mit einem grossen Modul bedeutet:*

- Meist ungenügende Leistungsanpassung im Teillastbereich

**Gasanschluss**

**Gas-Handabsperrhahn und Gasfilter**

- Unmittelbar vor dem BHKW ist eine nach den örtlichen Vorschriften zugelassene Handabsperrhahn einzubauen.
- Falls die örtlichen Vorschriften oder Gegebenheiten es erfordern, muss in der Gaszuleitung zwischen Gashahn und BHKW ein zugelassener Gasfilter montiert werden, um Störungen durch im Gas mitgeführte Schmutzteilchen zu vermeiden.
- Die erste Inbetriebsetzung darf nur durch einen Fachmann der Firma Hoval und des Gaswerkes vorgenommen werden.
- Vor jedem BHKW muss ein Absperrventil eingebaut sein.
- Die genaue Gasqualität für den Betrieb mit einem Hoval BHKW muss in jedem Fall mit Hoval abgesprochen sein und dem Hoval Anforderungsblatt entsprechen.

**Hinweise**

- Bestehende Heizungsinstallationen können bei Umstellung auf ein BHKW meist mit geringfügigen Änderungen weitergenutzt werden.
- Das Temperaturniveau der Wärmeverbraucher und des BHKW müssen aufeinander abgestimmt sein.
- Die Gleichzeitigkeit der anfallenden BHKW-Energien (Wärme, Strom) ist zu beachten. Der Sommerbetrieb ist für die Auslegung zu berücksichtigen.

**Abgaswärmetauscher**

Nachgeschaltete Abgas-/Wasser-Wärmetauscher zur Brennwertnutzung siehe Rubrik «Öl».

### Stromgeführte BHKW

- Die Leistungsabgabe richtet sich nach dem Strombedarf.
- Die in diesem Zeitraum nicht nutzbare Wärme wird in einem Energiepufferspeicher für spätere Nutzung gespeichert. Diese Betriebsart findet Anwendung in Inselnetzen bzw. vom öffentlichen Netz getrennten Stromnetzen.

### Netzgeführte BHKW

- Das Leistungsniveau wird von zentraler Stelle für mehrere Anlagen vorgegeben.
- Die Zentrale optimiert dabei systemübergreifend die Einsatzplanung der dezentralen Anlagen.

### Schiefast aus dem Netz (Netzparallelbetrieb) Schiefast im Netzersatzbetrieb

- Entsprechend den geltenden Richtlinien müssen die Verbraucher der elektrischen Hausanlage gleichmässig auf alle Aussenleiter des Stromnetzes verteilt werden. Wenn dies nicht erfolgt, tritt eine Schiefast zwischen den Phasen auf, was bedeutet, dass die Aussenleiter durch die örtlichen Verbraucher unterschiedlich belastet werden.
- Wird ein BHKW an dieses Netz angeschlossen, erfasst dieses die Ströme je Phase. Dadurch werden auch Schiefasten erkannt und überwacht. Zum Schutz des Generators darf die Schiefast (der Differenzstrom) den Wert von 15 % nicht überschreiten. Höhere Schiefasten können den Generator überhitzen, wogegen eine automatische Abschaltung über Sicherheitsstop des BHKWs erfolgt (Auslösezeit 10s bei Differenzstromüberschreitung grösser 15 %).
- Wenn Schiefasten im örtlichen Netz festgestellt werden, muss die Hausanlage überprüft werden und die verursachenden Verbraucher so an das Netz gebracht werden, dass die ungleichmässige Belastung der Phasen vermieden wird.

### Teillast- und Inselbetrieb

Für den Teillastbetrieb gilt es

folgende Hinweise zu beachten:

Lastprofil - Bedingungen/Einschränkungen:

- **> 60 % der Nennlast**
  - grundsätzlich keine Einschränkungen.
- **> 30 % und < 60 % der Nennlast**
  - max. 300 h/a davon max. 5 h am Stück.
  - Ermittlung der Ölstandzeit anhand Ölanalysen (Vorgehensweise gemäss Betriebsanleitung/TUC 13.036).
  - Es muss mit einer geringeren Ölstandzeit gerechnet werden.
- **< 30 % der Nennlast**
  - Grundsätzlich zu vermeiden.
  - Kurzzeitig bis max. 5 Minuten möglich.

- Bei niedrigen Lastprofilen < 30 % kommt es vermehrt zur Kondensatsammlung im Ölsystem. Damit beschleunigt sich die Ölalterung. Um eine vollständige Verbrennung zu gewährleisten und Brennraumablagerungen zu vermeiden, muss die Zündanlagensteuerung dem Lastprofil entsprechend angepasst werden. Es muss sichergestellt werden, dass in jedem Lastpunkt die Emissionen gemäss länderspezifischer Luftreinhalteverordnungen eingehalten werden. Bitte berücksichtigen Sie das in Ihrem Wartungsplan.
- Nach jeder Teillastphase < 60 % muss der Motor mindestens 1 h bei Nennlast (100 %) betrieben werden.

### Vorschriften und Richtlinien

Folgende Vorschriften und Richtlinien müssen beachtet werden:

- Technische Information und Montageanleitung der Firma Hoval
- Hydraulische und regeltechnische Vorschriften der Firma Hoval
- Hydraulische und regeltechnische Vorschriften der örtlichen Gasversorgung
- VKF Brandschutzrichtlinie Wärmetechnische Anlagen (25-03d)
- SVGW Gasleitsätze und Richtlinien
- Kantonale und örtliche Feuerpolizei-Vorschriften
- Richtlinien SWKI 91-1 «Be- und Entlüftung des Heizraumes»
- Richtlinien SWKI HE301-01 «Sicherheitstechnische Einrichtungen für Heizungsanlagen»
- Richtlinie SWKI BT 102-01 «Richtlinie für Wasserbeschaffenheit in Gebäudetechnik-Anlagen»
- Europäische Norm EN 14868
- EN 12828 Heizungssysteme in Gebäuden
- Die Bewilligung für die Ableitung des Abgas-kondensates in die Kanalisation muss bei der zuständigen Behörde eingeholt werden

### Wasserqualität in Heizungsanlagen Füll- und Ergänzungswasser, Heizungswasser

#### Es gilt:

- Richtlinie SWKI BT 102-01 «Richtlinie für Wasserbeschaffenheit in Gebäudetechnik-Anlagen»

#### Herstellerspezifische Vorgaben

- Hoval Heizkessel und Wassererwärmer sind für Heizungsanlagen ohne signifikanten Sauerstoffeintrag geeignet. (Anlagentyp I nach EN 14868).
- Folgende Anlagen sind mit einer Systemtrennung auszurüsten:
  - Anlagen mit kontinuierlichem Sauerstoffeintrag (z.B. Fussbodenheizung ohne diffusionsdichte Kunststoffrohre)
  - Anlagen mit intermittierendem Sauerstoffeintrag (z.B. häufiges Nachfüllen)
- Bei bivalenten Heizungsanlagen müssen die Werte des Wärmeerzeugers mit der strengsten Anforderung an die Wasserbeschaffenheit eingehalten werden.
- Wird bei einer bestehenden Anlage nur der Heizkessel ausgetauscht, ist eine Neubefüllung der gesamten Heizungsanlage nicht zu empfehlen, sofern das in der Anlage bereits vorhandene Heizungswasser den entsprechenden Richtlinien bzw. Normen genügt.
- Vor der Befüllung von Neuanlagen und ggf. von bestehenden Heizungsanlagen, deren Heizungswasser nicht den Richtlinien bzw. Normen entsprechen, ist eine fachgerechte Reinigung und Spülung der Heizungsanlage erforderlich. Der Kessel darf erst befüllt werden, nachdem die Heizungsanlage gespült wurde.

#### Frostschutzmittel

Siehe separates Planungsblatt

«Verwendung von Frostschutzmittel»

Anforderung an das Füll- und Ergänzungswasser:

Bezeichnung	Sollwert
Gesamthärte	max. 1 °fH
Elektrische Leitfähigkeit	max. 100 µS/cm
pH-Wert	6.0–8.5

Anforderung an das Heizungswasser:

Bezeichnung	Sollwert
Gesamthärte	max. 5 °fH
Elektrische Leitfähigkeit	max. 200 µS/cm
pH-Wert	8.2–10
Chloride	max. 30 mg/l
Sulfate	max. 50 mg/l
Sauerstoff	max. 0.1 mg/l
Eisen gelöst	max. 0.5 mg/l
TOC Totaler organischer Kohlenstoffgehalt	max. 30 mg/l

### Plattenwärmetauscher (kupfergelötet)

#### Wasserqualität von BHKW-Heizkreisen (primärseitig)

Diese technischen Anforderungen beziehen sich ausschliesslich auf die Wasserqualität der Primärkreisläufe, in denen die Wärmetauscher eingebunden sind.

Diese Wasserqualität ist notwendig, um Schäden - insbesondere bei Kühlwasser- und Abgaswärmetauschern - zu vermeiden, die durch mangelhafte Wasserqualität verursacht werden können.

Als Alkalisierungsmittel für die Ergänzungs- und Erstbefüllungswasser soll Trinatriumphosphat verwendet werden.

Falls Frostgefahr für den Heizkreis besteht, sind Fachfirmen für das Kühlmedium zurate zu ziehen. Die Einsatzgrenzen der Hersteller dieser Produkte sind einzuhalten (Temperatur, Konzentration,...).

Wenn grössere Mengen Ergänzungswasser nachgefüllt werden, jedoch mindestens einmal pro Jahr, ist der Zustand durch eine fachgerechte Wasseranalyse zu kontrollieren.

Um die unten genannten Werte einzuhalten, ist ggf. eine Fachfirma mit der Wasseraufbereitung zu beauftragen.

Werden mit dem Umwälzwasser Trinkwassererwärmer beheizt, so sind entsprechend den Anforderungen der Trinkwasserverordnung (TVO) vom 21.05.2001 der pH-Wert auf maximal 9.5 und die Phosphat-Konzentration auf 6.7 mg/l PO<sub>4</sub> (5 mg/l P<sub>2</sub>O<sub>5</sub> bzw. 2.2 mg/l P) zu begrenzen bzw. sind die, von diesen Vorgaben, abweichenden Vorschriften anderer Länder zu beachten.

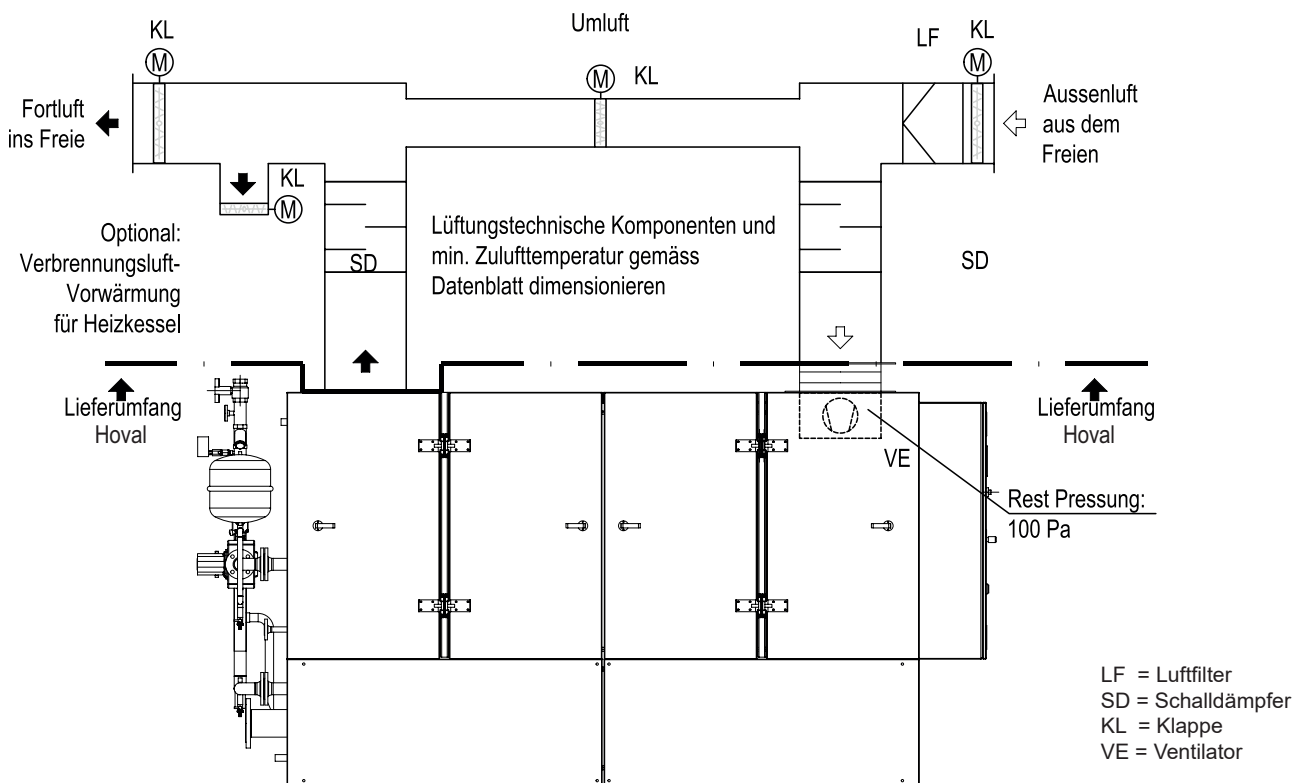
Schwebstoffe und Kalk lagern sich auf den Heizflächen der Wärmetauscher ab. Der Wärmeübergang wird behindert und Korrosionsschäden sind die Folge. Jede Art von Ablagerungen auf den Heizflächen muss deshalb vermieden werden.

**Ablagerungen führen kurzfristig zur Zerstörung der Heizflächen!**

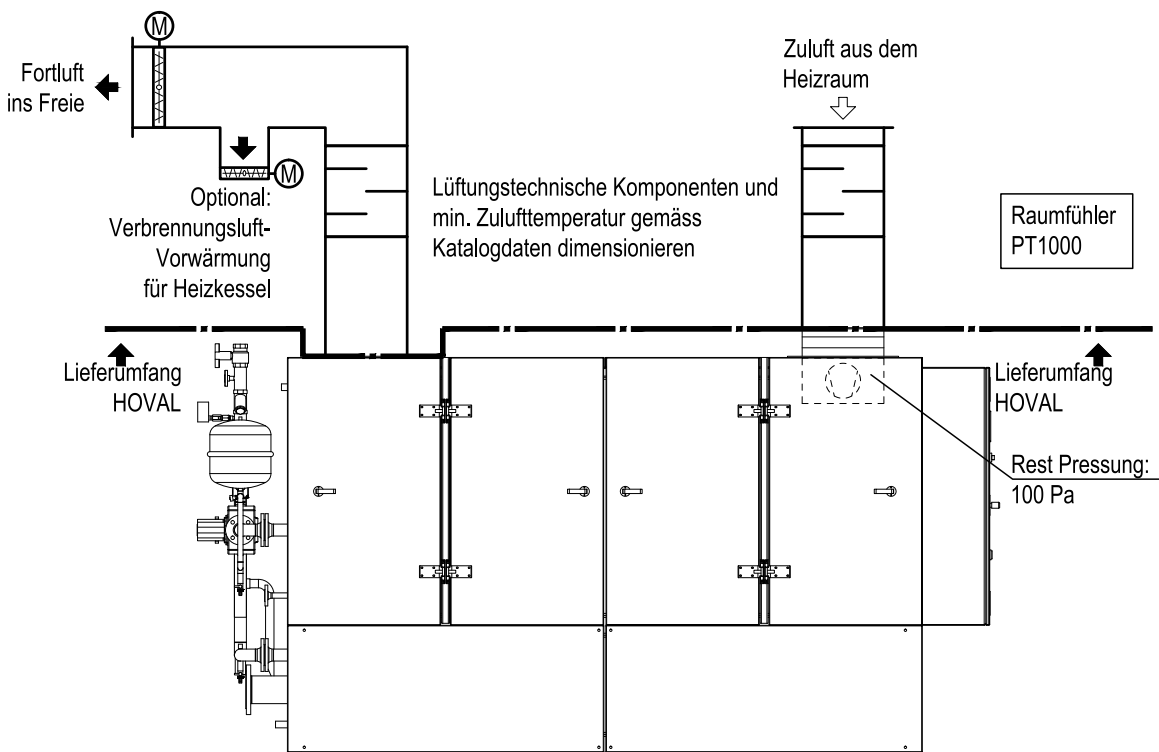
Diese Grenzwerte sind bereits bei der Anlagenprojektierung zu berücksichtigen.

Eigenschaft	Kz.	Einh.	Grenze
pH-Wert bei 25 °C			9-10.5
Elektrische Leitfähigkeit		µS	< 100
Sauerstoff	O <sub>2</sub>	mg/l	< 0.05
Chlorid		mg/l	< 20
Kupfer	Cu	mg/l	< 0.05
Gesamt-Eisen	Fe	mg/l	< 0.05
Erdalkalien		mmol/l	< 0.02
Gesamthärte		°dH	< 0.1
Phosphat	PO <sub>4</sub>	mg/l	5-10

**Zuluft aus dem Freien**



**Zuluft aus dem Heizraum**



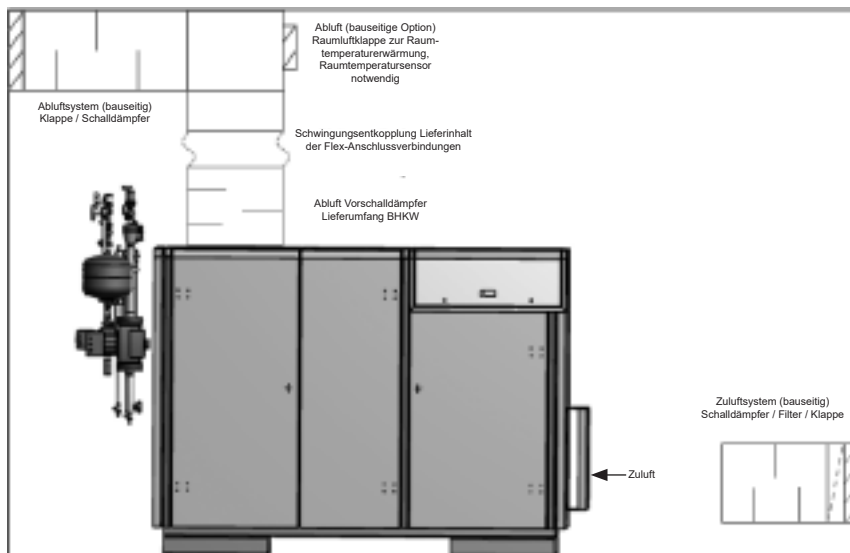
## PowerBloc EGC (50)

### Lüftung



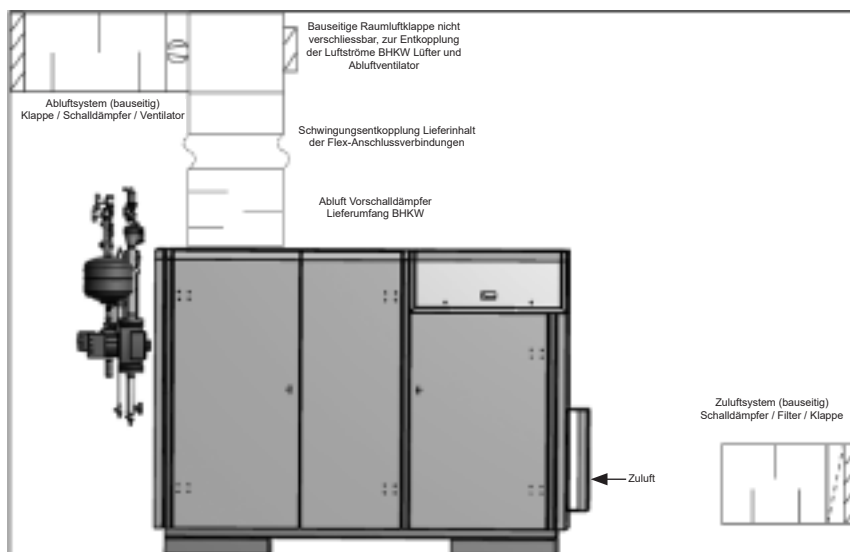
- Die Luftzuführung erfolgt über einen geregelten Ventilator im Frontblech.
- Der Zuluftventilator wird durch eine Zuluftschalldämmhaube abgedeckt, welche gleichzeitig als Berührungsschutz dient.
- Über zwei Schaltschwellen wird der Ventilator ein beziehungsweise abgeschaltet.
- Die Regelung der Drehzahl erfolgt auf Basis der Ablufttemperatur, welche im Standard auf 45 °C eingestellt ist.
- Durch die variable Ventilatorsteuerung und reduzierte Wärmeabstrahlung im Modul, reduziert sich der Stromeigenbedarf des BHKW im Durchschnitt um 30 % zum Standard PowerBloc EG (50) auf ca. 1 kW.

### Standard Lüftungsaufbau



- Luftpressung BHKW Ventilator reicht für das externe Lüftungssystem von:
  - Zuluftklappe mit Filter und Schalldämpfer
  - Über Abluftkanal mit Abluftschalldämpfer
  - Fortluftklappe
- Kennlinie Ventilator beachten

### Luftpressung BHKW Ventilator reicht nicht für das externe Lüftungssystem



- Wenn das externe Lüftungssystem von Zuluftklappe mit Filter und Zuluftschalldämpfer über Abluftkanal mit Abluft Schalldämpfer und Fortluftklappe einen höheren Druckverlust aufweist, als der interne Ventilator überwinden kann, muss ein geregelter externer Ventilator eingesetzt werden.
- Der BHKW Ventilator überwindet in dem Fall nur den BHKW internen Druckverlust sowie den des mitgelieferten Abluft Vorschalldämpfers.
- Es erfolgt somit eine Zuluftansaugung aus dem Raum und eine Ablufteinströmung in den Raum.
- Es darf kein geschlossenes Luftkanalsystem aufgebaut werden, in dem der BHKW Ventilator und der externe Abluft Ventilator in Reihe geschaltet werden.
- Die Ventilatoren würden sich gegenseitig beeinflussen, was zwingend zu vermeiden ist.
- Wenn ein verbundenes Abluftsystem aufgebaut werden soll, muss eine dauerhaft geöffnete Lüftungsklappe zum Raum eingebaut werden.
- Die Klappe muss ausreichend Freifläche bieten, damit der geregelte Luftvolumenstrom des BHKW Ventilators nicht vom externen Ventilator beeinflusst wird.





### Checkbesuch vor Inbetriebsetzung

- Überprüfung der Anlage vor der Inbetriebsetzung auf:
  - Vollständigkeit der Ausrüstung
  - fachgerechte Installation
  - Vorhandensein aller Medienanschlüsse und Medien
- Mängel und Unzulänglichkeiten werden erfasst und sind bauseits bis zur Inbetriebsetzung zu beheben.

### Randbedingungen

- Der Auftraggeber bzw. ein befugter Vertreter muss vor Ort bzw. erreichbar sein.

### Obligatorische Inbetriebsetzung

#### Beschreibung

- Obligatorische Inbetriebsetzung und Einregulierung gemäss Lieferumfang.
- Die Anmeldung soll 15 Arbeitstage vor der Inbetriebsetzung mit dem ausgefüllten Anmeldeformular an Hoval erfolgen.

#### Leistungsumfang

- Die BHKW-Inbetriebsetzung mit Regelung und Steuerung dauert ca. 2 Werktage.
- Einregulierung der Anlage mit Aufnahme und Protokollierung der wichtigsten Prozessdaten.
- Nach der Justierung aller Baugruppen erfolgt die Abnahme durch das EVU und die Instruktion an den Anlagenbetreiber.
- Die Inbetriebsetzung schliesst mit der Abnahme der Anlage durch den Auftraggeber.
- Die Abnahme ist förmlich durchzuführen.
- Führt der Auftraggeber trotz mehrmaligem Abnahmebegehren des Auftragsnehmers keine Abnahme in einer angemessenen Frist durch, gilt die Anlage als fiktiv abgenommen.
- Das Betriebsrisiko geht nach dieser Abnahme an den Anlagenbetreiber über.
- Die Modulerstbefüllung (Schmieröl, Motor-kühlwasser, Frost- und Korrosionsschutz, Batteriesäure) ist bei Inbetriebsetzung enthalten.

### Randbedingungen

- Es ist vorgängig sicherzustellen, dass vor der Inbetriebsetzung sämtliche Voraussetzungen für den anschliessenden Betrieb geschaffen sind wie:
  - fachmännisch erstellte Elektro- und Heizungsinstallation der Anlage inkl. Entlüftung
  - Gasversorgung qualitativ und quantitativ
  - Ausreichende Last bzw. Abnahme von Strom und Wärme
  - Bereitstellung von Hilfs- und Betriebsstoffen soweit erforderlich und nicht im Lieferumfang enthalten.
- Falls dies nicht gewährleistet ist, hat der Kunde daraus resultierende Kosten und Nachteile zu tragen.
- Bei der Inbetriebsetzung/Abnahme müssen die Planungswertwerte der Anlage bekannt sowie folgende Personen anwesend sein:
  - Installateur: für die Kontrolle der heizungsseitigen Installation.
  - Elektriker: für die Kontrolle der elektrischen Installation.
  - Zuständige Personen Elektrizitäts- und Gaswerk
  - Hoval Service: für Inbetriebsetzung und Protokollierung der von Hoval gelieferten Anlagenteile.
- Für die Inbetriebsetzung ist nur eine Anreise vorgesehen.
- Weitere Anreisen werden zusätzlich in Rechnung gestellt.

*Mehraufwand wird zusätzlich verrechnet.*

#### Hinweise

- Für die Bedienungsanleitung und für die Instruktion von Fremdfabrikaten resp. Gesamtanlage ist der Installateur/Planer der Anlage zuständig!
- Alle Hoval Prinzipschemata und Projektierungsrichtlinien dienen als Hilfe bei der Planung. Für die Funktion der Anlage ist der Planer verantwortlich.

### Modulsausführung

#### Lieferung

- Transport per LKW - unabeladen
- Gewicht BHKW-Modul siehe «Technische Daten»
- Das Abladen und Einbringen an den Verwendungsort ist nicht enthalten und muss vom Auftraggeber bauseits organisiert werden.

### Randbedingungen

- Die örtliche Situation muss durch Hoval abgeklärt sein
- Es ist für eine schwerlasttaugliche Zufahrt zu sorgen, der Transportweg ist frei und zugänglich zu halten.
- Der Aufstellraum muss für die Einbringung des BHKW bereit sein.

*Mehraufwand wird zusätzlich verrechnet.*

### Abladung und Einbringung

- Abladung vom Transportfahrzeug und Einbringung in den Aufstellraum.
- Die Einbringung des Moduls erfolgt ebenerdig auf einem befestigten Transportweg bis zu max. 50 m Aufstellung und Ausrichtung auf bauseitigen Fundament.
- Notwendige Transport- und Hebewerkzeuge sind in dieser Position enthalten.
- Längere Einbringwege sowie die Überwindung von Hindernissen wie Treppen oder Einbringschächte werden nach Aufwand berechnet.
- Das BHKW-Modul wird als ganze Einheit geliefert und ist auch so einzubringen.
- BHKW-Modulmasse siehe «Abmessungen».
- Montage der Heizungs-Armaturengruppe für die Wärmeauskopplung mit Rücklauf-temperaturanhebung.

### Randbedingungen

- Es ist für eine schwerlasttaugliche Zufahrt zu sorgen, der Transportweg ist frei und zugänglich zu halten.
- Entsprechende Voraussetzungen an Öffnungen, Wege und Belastbarkeit müssen gegeben sein.

*Mehraufwand wird zusätzlich verrechnet.*

### Containerausführung

Wetterfeste und für Aussenaufstellung bestimmte Ausführung.

- Leistungsumfang und Randbedingungen gleich wie bei Modulsausführung.



		Art. Nr.	CHF
<b>Fahrzeitentschädigung</b>	Die Anreise des Servicefachmannes mit dem Servicefahrzeug an den Anlagestandort wird mit einer Fahrzeitentschädigung abgegolten. In der Fahrzeitentschädigung enthalten sind das Fahrzeug und die Arbeitszeit des Servicefachmannes für das Aufsuchen des Anlagestandortes.		
	Die Zeit für das Aufsuchen der zuständigen Person die dem Servicefachmann den Zutritt zur Heizungsanlage verschafft, wird der Arbeitszeit angerechnet und ist nicht Bestandteil der Fahrzeitentschädigung. Die Fahrzeitentschädigung wird pro Auftrag einmal erhoben.		
<b>Fahrzeitentschädigung</b> für Servicefachmann und Auto			<b>118.–</b>
<b>Arbeitszeit</b>	Die Arbeitszeit für einen Auftrag gilt vom Erreichen bis zum Verlassen des Anlagestandortes nach Erfüllen des Auftrages.		
	Im Preis enthalten sind der Servicefachmann, Servicefahrzeug und allgemeine Handwerkzeuge.		
<b>Servicefachmann</b>			
	Für fossile Energien, Fernwärme und Komfortlüftungen	pro Stunde	<b>158.–</b>
	Für erneuerbare Energien (WP, Solar, Biomasse)	pro Stunde	<b>163.–</b>
	Für Blockheizkraftwerke, Hallenklima und Leittechnik	pro Stunde	<b>163.–</b>
<b>Spezialwerkzeuge</b>			
	<b>Abgasanalysecomputer pro Einsatz</b>	1S0 118	<b>55.–</b>
	<b>Schweissmaschine pro Einsatz</b>	1S0 111	<b>107.–</b>
	<b>Aschesauger pro Einsatz</b>	1S0 120	<b>47.–</b>
	<b>CO-Messgerät pro Einsatz Biomasse</b>	2078 854	<b>145.–</b>
	<b>Hochdruckreinigungsgerät pro Einsatz</b>	1S0 112	<b>100.–</b>
	<b>Kältemittel-Absaugpumpe pro Einsatz</b>	1S0 113	<b>107.–</b>
	<b>Vakuumpumpe pro Einsatz</b>	2074 066	<b>42.–</b>
	<b>Wassersauger pro Einsatz</b>	1S0 114	<b>42.–</b>
	<b>Wasserpumpe pro Einsatz</b>	1S0 115	<b>42.–</b>
	<b>Datenlogger pro Woche</b>	1S0 123	<b>960.–</b>
	<b>Elektrische Notheizung proTag</b>	1S0 127	<b>66.–</b>
	<b>Elektronische Messbrücke pro Einsatz</b>	1S0 121	<b>42.–</b>
	<b>Einsatz Luftmengenmessgerät pro Einsatz</b>	4506 244	<b>42.–</b>
	<b>Rohrkamera pro Einsatz</b>	4506 303	<b>125.–</b>
	<b>Alufer Reinigungswerkzeug pro Einsatz</b>	4506 304	<b>258.–</b>
	<b>Lecksuchgerät pro Einsatz</b>	2076 977	<b>16.–</b>
<b>Entsorgung</b>			
	<b>Entsorgungsgebühr</b>	4504 803	<b>16.–</b>
	<b>Entsorgung Kältemittel per Kg</b>	4505 643	<b>28.–</b>

Dienstleistungen	Art. Nr.	CHF
<b>Wasseranalyse</b> Analyse-Set inkl. Report Wasserentnahme durch Kunde	2045 792	230.–
<b>Analyseset von Boilerwasser</b> Analyse von 1 Kalt- und Warmwasserprobe Wasserentnahme durch Kunde	2033 433	320.–
<b>Ölanalyse</b> Analyse-Set inkl. Report über Schwefel- oder Stickstoffgehalt inkl. Dichte Ölentnahme durch Kunde	1S0 126	268.–
<b>Postversand</b>	4500 003	19.–
<b>Postexpress</b>	4500 009	30.–
<b>Terminzuschlag</b>	4501 923	114.–
<b>Terminzuschlag vor 08:30</b>	4505 925	145.–
<b>Blitzlieferung</b>	4500 002	522.–
<b>Ablad mit Kranarbeiten</b> ausgenommen Blockheizkraftwerke	4503 224	auf Anfrage
<b>Ablad mit Lieferwagen</b>	4503 223	136.–

### 1. Allgemeines/Vertragsbestandteile

Diese allgemeinen Geschäfts- und Lieferbedingungen (nachfolgend «AGB») gelten für alle Kaufverträge zwischen Hoval AG (nachfolgend «Lieferant») und ihren Kunden (nachfolgend «Käufer»). Mit der Bestellung anerkennt der Käufer diese AGB als Vertragsbestandteil an. Die AGB gelten sinngemäss auch für die Erbringung von Dienstleistungen durch den Lieferanten im Zusammenhang mit dem Kaufvertrag (z.B. Inbetriebnahme, Montage und Planungsarbeiten).

Das Vertragsverhältnis zwischen Lieferant und Käufer basiert in absteigender Hierarchiefolge auf (1) der Auftragsbestätigung des Lieferanten, (2) den AGB und (3) dem Schweizer Obligationenrecht.

Abweichungen von den AGB, namentlich auch die Übernahme anderer allgemeiner Bedingungen (z.B. SIA-Normen, Einkaufs- oder sonstige allgemeinen Geschäftsbedingungen des Käufers), sind nur verbindlich, sofern diese in der Auftragsbestätigung ausdrücklich genannt werden. Im Konfliktfall gehen die vorliegenden AGB vor.

Sollte sich eine Bestimmung dieser AGB als ganz oder teilweise unwirksam oder nichtig erweisen, so wird diese Bestimmung durch eine neue, ihrem rechtlichen Inhalt und wirtschaftlichem Zweck möglichst nahekommende Bestimmung ersetzt.

### 2. Bestellung, Offerte, Auftragsbestätigung, Bestellungsänderungen, Annullierungen

Der Lieferant stellt nach Eingang der Bestellung auf der Basis des aktuell gültigen Warenkatalogs entweder eine Offerte oder direkt eine Auftragsbestätigung aus. Der Lieferant behält sich vor, Bestellungen ohne Angabe von Gründen abzulehnen.

Wird die Offerte vom Käufer innert deren Gültigkeitsdauer angenommen, so kommt ein Vertrag zustande. Der Lieferant bestätigt das Zustandekommen des Vertrags mit einer Auftragsbestätigung (kaufmännisches Bestätigungsschreiben).

Versendet der Lieferant direkt eine Auftragsbestätigung, so gilt diese als Annahmeerklärung. Sie ist für Umfang und Ausführung der Lieferung allein massgebend. Vorbehalten bleibt eine nachträgliche Anpassung des Vertrags durch den Lieferanten, sofern bestellte Waren und Materialien im Zeitpunkt der Lieferung nicht mehr oder nicht mehr zum gleichen Preis erhältlich sind. Allfällige Mehrkosten hat der Käufer zu tragen.

Sofern der Käufer nicht innerhalb von 5 Arbeitstagen nach Versand der Auftragsbestätigung oder des kaufmännischen Bestätigungsschreibens gegenüber dem Lieferanten schriftlich widerspricht, gelten der Vertrag und insbesondere die jeweiligen Spezifikationen als verbindlich.

Bei Bestellungsänderungen und Annullierungen durch den Käufer innerhalb von 5 Arbeitstagen behält sich der Lieferant das Recht vor, dem Käufer allfällige Stornierungsgebühren von Zulieferern des Lieferanten in Rechnung zu stellen, und der Käufer ist verpflichtet, diese zu bezahlen.

Bestellungsänderungen oder Annullierungen nach Ablauf der vorgenannten Frist von 5 Arbeitstagen sind für den Lieferanten nur verbindlich, wenn er sich damit schriftlich einverstanden erklärt. Die aufgrund der Bestellungsänderung entstehenden Mehrkosten sind vom Käufer zu tragen. Minderkosten werden ihm angerechnet.

Bei Lieferung von Materialien und Leistungen ohne Auftragsbestätigung ergibt sich der Vertragsinhalt aus der Rechnung oder dem Lieferschein.

### 3. Rücknahme von Waren

Der Lieferant ist nicht verpflichtet, bestellte und mängelfrei gelieferte Ware zurückzunehmen. Keine Rücknahmepflicht besteht insbesondere bei Zubehör und Ersatzteilen.

Es ist dem Lieferanten aber freigestellt, nach vorgängiger schriftlicher Vereinbarung mit dem Käufer Waren gegen Gutschrift zurückzunehmen, sofern diese im Zeitpunkt der Rücksendung noch im Lieferprogramm enthalten und fabrikneu sind. Der Lieferant ist nicht verpflichtet, Rücksendungen des Käufers, die ohne das vorgängige schriftliche Einverständnis des Lieferanten erfolgen, dem Käufer wieder zu übergeben oder dafür eine Gutschrift auszustellen.

Gutschriften werden ohne anderslautende schriftliche Vereinbarung nicht ausbezahlt, sondern nur an andere Forderungen des Lieferanten gegenüber dem Käufer angerechnet. Der Wert der Gutschrift für vereinbarte Rücksendungen wird vom Lieferanten bestimmt und beträgt maximal 75 % des Produktpreises (exklusive Steuern, Versand- und Montagekosten). Von einer Gutschrift werden abgezogen: Prüfgebühr sowie eventuelle Instandstellungskosten.

Die Rücksendung ist mit dem Lieferschein auf Kosten und Gefahr des Käufers an den vom Lieferanten bezeichneten Ort zurückzuschicken.

### 4. Abbildungen, Eigenschaften und technische Bedingungen

Die in den Dokumenten des Lieferanten enthaltenen technischen Angaben, Abbildungen, Masse, Norm-Schemata und Gewichte können vom Lieferanten jederzeit geändert werden und sind gegenüber dem Käufer unverbindlich, solange nicht in einer Auftragsbestätigung ausdrücklich darauf verwiesen wird. Konstruktionsänderungen bleiben vorbehalten. Materialien können durch den Lieferanten jederzeit durch andere gleichwertige ersetzt werden.

Der Käufer hat den Lieferanten bei Bestellung über sämtliche Umstände der bezweckten Verwendung der Ware zu unterrichten, die von Empfehlungen des Lieferanten abweichen.

### 5. Preis

Der Käufer ist verpflichtet, den vereinbarten Preis in CHF, zuzüglich Mehrwertsteuer/LSVA und weiterer, in der Auftragsbestätigung aufgeführter Kosten (z.B. für Dienstleistungen) zu bezahlen. Es gelten die Zahlungsbedingungen gemäss Ziff. 6.

Die in den Unterlagen des Lieferanten aufgeführten Preise können jederzeit ohne Vorankündigung geändert werden und verstehen sich exklusiv Mehrwertsteuer/LSVA.

### 6. Zahlungsbedingungen

Der in Rechnung gestellte Betrag wird nach 30 Tagen netto (ohne jegliche Abzüge) ab Fakturadatum fällig (Verfalltag). Der Käufer ist auch ohne Mahnung (Zahlungserinnerung) verpflichtet, auf Beträge, die am Verfalltag nicht geleistet wurden, den gesetzlichen Verzugszins von 5 % p.a. zu bezahlen. Die Geltendmachung eines höheren Schadens bleibt vorbehalten.

Zahlungen sind auch dann spätestens am Verfalltag zu leisten, wenn nach Abgang der Lieferung ab Werk aus nicht vom Lieferanten zu vertretenden Gründen Verzögerungen eintreten; wenn der Käufer Gewährleistungs- oder Garantieansprüche gegen den Lieferanten geltend macht bzw. geltend machen will oder Gutschriften vom Lieferanten wegen Rücksendungen beansprucht bzw. beanspruchen will; oder wenn Teile, die den Gebrauch der Ware nicht verunmöglichen, fehlen; oder wenn Nacharbeiten notwendig sind.

Die Verrechnung mit vom Lieferanten nicht anerkannten Gegenforderungen ist ausgeschlossen.

Der Lieferant behält sich vor, ab einem vom Lieferanten in eigenem Ermessen zu bestimmenden Auftragsvolumen die Annahme der Bestellung von der Vereinbarung einer angemessenen Vorauszahlung abhängig zu machen, die sofort nach erfolgter Auftragsbestätigung durch den Lieferanten in Rechnung gestellt und zur Zahlung fällig wird.

Der Lieferant ist berechtigt, die Annahme von Bestellungen oder die Auslieferung pendenter Bestellungen von der Einhaltung der Zahlungsbedingungen und von der Zahlung fälliger Forderungen aus früheren Bestellungen abhängig zu machen. Hält der Käufer die Zahlungsbedingungen nicht ein, so ist der Lieferant berechtigt, bereits bestätigte Bestellungen zu annullieren.

Bis zur vollständigen Zahlung bleibt die Lieferung im Eigentum des Lieferanten. Bei Zahlungsverzug ist der Lieferant ohne Ansetzen einer Nachfrist zum Vertragsrücktritt berechtigt.

## 7. Lieferbedingungen

Der in der Auftragsbestätigung angegebene oder nachträglich vereinbarte Liefertag wird nach bester Voraussicht eingehalten, jedoch vom Lieferanten nicht als Fixtermin garantiert. Unter Vorbehalt einer abweichenden ausdrücklichen Vereinbarung in der Auftragsbestätigung haftet der Lieferant nicht für durch Verspätungen verursachte Schäden. Das Rücktrittsrecht des Käufers im Falle von Lieferverzögerungen ist ausgeschlossen.

Die Lieferung der bestellten Ware erfolgt in maximal drei Teillieferungen. Ab der vierten Teillieferung gehen die Transportkosten zu Lasten des Käufers.

Wird die bestellte Ware am Liefertag vom Käufer nicht entgegengenommen, so ist der Lieferant berechtigt, die Ware auf Kosten des Käufers einzulagern. Weitere Zustellversuche nach erfolglosen Zustellung sind kostenpflichtig. Ferner ist der Lieferant berechtigt, dem Käufer trotz Nichtannahme der Ware eine Rechnung zu stellen.

Bei Bestellungen auf Abruf behält sich der Lieferant vor, bestellte Ware erst nach Eingang des Abrufes herzustellen.

## 8. Versand-/ Transportbedingungen

Der Lieferant ist in der Wahl des Transportmittels frei. Ohne anderslautende schriftliche Vereinbarung:

- sind die Transportkosten sowie die Kosten für Verpackung im Produktpreis enthalten;
- stellt der Lieferant bei Camionsendungen den Ablad mittels Hebebühne auf den Boden an einem für Lastwagen zugänglichen Ort auf seine Kosten sicher. Ablad mittels Kran und Materialeinbringung sind im Preis nicht inbegriffen und gehen zu Lasten des Käufers;
- wenn der Bestimmungsort für Lastwagen nicht zugänglich ist, hat der Käufer rechtzeitig einen für Lastwagen zugänglichen Ablieferungsort zu bestimmen;
- erfolgen Lieferungen in mit Lastwagen nicht erreichbare Berggebiete, so erfolgt der Ablad an Talbahnstation.

Bei Lieferungen von Zubehör- und Ersatzteilen hat der Käufer die Verpackungs- und Versandkosten zu tragen; diese werden dem Käufer in Rechnung gestellt.

Es werden diejenigen Verpackungen und Transportmittel eingesetzt, die sich nach Einschätzung des Lieferanten als zweckmässig erweisen.

Der Käufer ist verpflichtet, dem Lieferanten allfällige Sonderwünsche im Zusammenhang mit Transport, Verpackung und Lieferung (z.B. Express- oder Teillieferungen, spezielle Ankunftszeiten, besondere Transportmittel, Verpackung oder Bestimmungsorte, Ablad mittels Kran etc.) rechtzeitig anzuzeigen und die dadurch verursachten Mehrkosten zu tragen. Der Lieferant ist ohne sein Einverständnis nicht verpflichtet, Sonderwünsche zu berücksichtigen.

Beanstandungen wegen Transportschäden müssen sofort nach Erhalt der Ware durch den Käufer bei Bahn, Post oder beim Spediteur schriftlich angezeigt werden, andernfalls die Mängelrechte betreffend Transportschäden verwirkt sind.

## 9. Übergang von Nutzen und Gefahr

Holt der Käufer die Ware im Werk oder Lager ab oder wird die Ware mittels Frachtführer oder eines anderen Dritten im Auftrag des Lieferanten versandt, gehen Nutzen und Gefahr mit dem Abgang der Lieferung ab Werk des Lieferanten auf den Käufer über.

Erfolgt der Transport und der Ablad durch Personal und Einrichtungen des Lieferanten, gehen Nutzen und Gefahr mit dem Aufsetzen der Ware auf dem Boden am Ablieferungsort auf den Käufer über.

Erfolgt der Ablad der Ware, welche durch Personal und Einrichtungen des Lieferanten transportiert wurde, durch Personal und/oder Einrichtungen des Käufers oder durch Dritte im Auftrag des Käufers, gehen Nutzen und Gefahr mit Eintreffen des Transportfahrzeuges am Ablieferungsort auf den Käufer über.

## 10. Prüfung bei Empfang der Lieferung / Mängelrüge

Der Käufer ist verpflichtet, die Ware sofort nach Empfang mit aller Sorgfalt zu prüfen. Mängel oder Abweichungen gegenüber der Auftragsbestätigung (inkl. Produktabweichungen) sind durch den Käufer innerhalb von 7 Arbeitstagen seit Empfang schriftlich zu rügen (bezüglich sichtbarer Transportschäden gelten Ziff. 8 und 9). Unterlässt er eine sorgfältige Prüfung und / oder eine rechtzeitige Rüge erkennbarer Mängel, gelten Lieferungen und Leistungen des Lieferanten als genehmigt und es können keine Gewährleistungsansprüche gegen den Lieferanten mehr geltend gemacht werden.

Später zu Tage tretende Mängel, welche vom Käufer beim Erhalt der Ware nicht erkennbar waren und auch bei einer mit aller Sorgfalt durchgeführten Prüfung nicht hätten festgestellt werden können (sog. versteckte Mängel), sind vom Käufer innerhalb von 5 Arbeitstagen nach deren Feststellung gegenüber dem Lieferanten schriftlich zu rügen.

Mangelhafte Waren oder Teile davon sind vom Käufer bis zur endgültigen Klärung seiner Gewährleistungsansprüche sorgfältig aufzubewahren und dem Lieferanten gegebenenfalls auf Aufforderung hin herauszugeben.

Vom Käufer gewünschte Inbetriebnahmen durch den Lieferanten sind schriftlich mit dem Lieferanten zu vereinbaren. Die entsprechenden Kosten gehen zu Lasten des Käufers. Können die Inbetriebnahmen aus Gründen, die der Lieferant nicht zu vertreten hat, am festgelegten Termin oder innerhalb der festgelegten Frist nicht durchgeführt werden, so gelten die mit diesen Prüfungen festzustellenden Eigenschaften bis zum Beweis des Gegenteils als vorhanden.

## 11. Gewährleistung

Der Lieferant leistet Gewähr für die mängelfreie Beschaffenheit der Waren im Zeitpunkt der Lieferung sowie dafür, dass der Lieferumfang der Auftragsbestätigung entspricht. Bei der Lieferung mehrerer Komponenten für ein gesamtes Anlagensystem übernimmt der Lieferant eine System- und Anlageverantwortung nur dann, wenn dies ausdrücklich schriftlich vereinbart wurde. Bei der Erbringung von Dienstleistungen gewährleistet der Lieferant die sorgfältige Ausführung nach den anerkannten Regeln des Fachgebiets.

Bei frist- und formgerecht gerügten Mängeln kann der Lieferant nach eigenem Ermessen und auf eigene Kosten innert angemessener Frist entweder (i) die mangelhaften Produkte bzw. Teile davon vor Ort oder im Werk des Lieferanten reparieren (Nachbesserung) oder (ii) dem Käufer entsprechende Ersatzware zur Verfügung stellen (Ersatzlieferung). Das Recht auf Wandelung und Minderung ist ausgeschlossen.

Bei Nachbesserung oder Ersatzlieferung ist nur der Austausch des mangelhaften Materials unentgeltlich, gehen jedoch die Kosten des Ein- und Ausbaus (Mannstunden), die Transportkosten sowie die Wegkosten der Servicetechniker des Lieferanten zu Lasten des Käufers.

Ziff. 10 (Prüfung bei Empfang der Lieferung / Mängelrüge) gilt bei Nachbesserungen und Ersatzlieferungen sinngemäss.

Gewährleistungs- und Schadenersatzansprüche gegenüber dem Lieferanten verjähren, unter Vorbehalt zwingender gesetzlicher Bestimmungen, mit Ablauf von zwei Jahren seit Abhol- bzw. Liefertag bzw., falls die Inbetriebnahme durch den Lieferanten erfolgte, mit Ablauf von zwei Jahren seit Inbetriebnahme, längstens aber nach zwei Jahren und drei Monaten seit Abhol- bzw. Liefertag. Diese Verjährungsfrist gilt unabhängig davon, ob die Ware bestimmungsgemäss in ein unbewegliches Werk integriert wurde oder nicht. Bei mangelhaft erbrachten Dienstleistungen kann der Käufer innert 12 Monaten eine Nachbesserung verlangen.

Voraussetzung für die Geltendmachung von Gewährleistungs- und Schadenersatzansprüche ist generell, dass:

- (i) die Installation fachmännisch durchgeführt wurde;
- (ii) die Inbetriebnahme durch den Lieferanten oder einen vom Lieferanten autorisierten Partner durchgeführt wurde;
- (iii) die betroffenen Geräte ab dem zweiten Jahr seit Inbetriebnahme sorgfältig und jährlich gewartet wurden;
- (iv) sämtliche Reparaturen und die Ware betreffende Änderungen durch den Lieferanten oder einen vom Lieferanten autorisierten Partner ausgeführt wurden.

Darüber hinaus leistet der Lieferant während zehn Jahren (Verjährungsfrist) seit Abhol- bzw. Liefertag Garantie gegen Durchrostung und Undichtigkeit auf alle Vollbrennwertgeräte der Baureihe MultiJet®, UltraOil® und UltraGas®. Zusätzliche Voraussetzungen dafür sind, dass

- (i) die Wasserbeschaffenheit den minimalen Vorschriften des Lieferanten entspricht;
- (ii) die Wasserbeschaffenheit durch ein akkreditiertes Messinstitut schriftlich nachgewiesen und das Resultat an den Lieferanten zugesandt wurde;

Der Lieferant sichert zu, dass Ersatz- und Verschleissteile für die bestellten Produkte während mindestens 15 Jahren nach Bestellung der Produkte verfügbar sind, für Komponenten anderer Hersteller, die vom Liefergang des Lieferanten erfasst sind, so lange, wie diese auf dem Markt beschafft werden können.

## 12. Verwirkung und Haftungsausschluss

Die Gewährleistungs- und Schadenersatzansprüche des Käufers nach Ziff. 11 verirken vollständig, wenn er oder Dritte ohne vorgängige Zustimmung des Lieferanten Änderungen am Produkt vorgenommen haben oder wenn er das mangelhafte Produkt oder Teile davon selber repariert (Eigenverbesserungen und zustimmungslose Ersatzvornahme).

Von der Gewährleistung ausgeschlossen sind sämtliche Verschleissteile gemäss jeweils aktueller Verschleisssteile Gebäudetechnikanlagen von GebäudeKlima Schweiz sowie Betriebsstoffe (z.B. Kältemittel usw.).

Gewährleistungs- und Schadenersatzansprüche des Käufers nach Ziff. 11 sowie jede Haftung des Lieferanten sind ferner ausgeschlossen bei Mängeln und Schäden, die verursacht oder verschlimmert werden:

- durch Verschulden des Käufers oder dessen Hilfspersonen wie insbesondere von ihm beauftragte Dritte;
- durch höhere Gewalt, Fremdeinwirkung, Verschulden Dritter, nicht dem Stand der Technik entsprechende Anlagekonzepte und Ausführungen, unsachgemässe Montage und Bedienung, Nichtbeachtung der Anweisungen und Richtlinien des Lieferanten, mangelhafte oder unsorgfältige Wartung oder unsachgemässe oder unsorgfältige Arbeit des Käufers oder Dritter;
- durch nicht ausgeführte Stillstandswartung an Ventilatoren, Motoren, Kompressoren, Pumpen oder Befeuchtern;
- durch Einsatz unsachgemässer Wärmeträger, Wassereinwirkung, Korrosion (insbesondere bei Verwendung ungeeigneter Frostschutzmittel, Anschluss von Wasseraufbereitungsanlagen, Entkalker usw.), unsachgemässen elektrischen Anschluss, ungenügende Absicherung, aggressives Wasser, zu hohen Wasserdruck, unsachgemässes Entkalken oder chemische oder elektrolytische Einflüsse;
- an periodisch oder längerdauernd entleerten Anlagen oder infolge Betriebs mit Dampf, infolge Zugabe von aggressiv wirkenden Stoffen zum Heizungswasser, infolge übermässiger Schlammablagerung und infolge zeitweiser oder ständiger Sauerstoffeinschleppung.

Unter Vorbehalt zwingender gesetzlicher Bestimmungen ist sodann jede Haftung des Lieferanten für Schäden, die nicht an der gelieferten Ware selbst entstehen (Mangelfolgeschäden), für sonstige mittelbare und indirekte Schäden (z.B. Betriebsunterbruch, Nutzungsausfall, entgangener Gewinn, Kosten für Ersatzanlagen, Kosten für Feststellung von Schadenursachen, Expertisen, Wasser- und Umweltschäden usw.) sowie für mit leichter oder mittlerer Fahrlässigkeit verursachte Schäden ausgeschlossen. Diese Haftungsbeschränkung gilt auch, soweit der Lieferant für das Verhalten seiner Erfüllungsgehilfen und Hilfspersonen einzustehen hat.

## 13. Geistiges Eigentum

Sämtliche immateriellen Rechte an technischen Zeichnungen und Unterlagen, welche dem Käufer vom Lieferanten ausgehändigt werden, verbleiben ausschliesslich im Eigentum des Lieferanten. Ihre Veränderung, Verwendung, Vervielfältigung oder Weitergabe ist nur mit schriftlicher Zustimmung des Lieferanten gestattet. Der Lieferant oder dessen Zulieferer sind und bleiben Inhaber sämtlicher Rechte des geistigen Eigentums an der gelieferten Ware, einschliesslich Designrechte, Markenrechte und Urheberrechte an Software, welche Bestandteil der gelieferten Ware bildet.

## 14. Anwendbares Recht und Gerichtsstand

Dieser Vertrag untersteht Schweizer Recht, unter Ausschluss der Regeln des internationalen Privatrechts und des Wiener Kaufrechts (CISG). Unter Vorbehalt der zwingenden gesetzlichen Bestimmungen für Verträge mit Konsumenten ist ausschliesslicher Gerichtsstand für sämtliche Streitigkeiten aus oder im Zusammenhang mit diesem Vertrag der Sitz des Lieferanten.

**Stand: 25.1.2019, Änderungen vorbehalten**





## Hoval Qualität. Darauf können Sie sich verlassen.

Als Spezialist für Heiz- und Klimatechnik ist Hoval Ihr erfahrener Partner für Systemlösungen. Sie können zum Beispiel mit Sonnenenergie Wasser erwärmen und mit Öl, Gas, Holz oder einer Wärmepumpe die Räume beheizen. Hoval verknüpft die unterschiedlichen Technologien und bindet auch die Raumlüftung in dieses System ein. So lässt sich umwelt- und kostenbewusst Energie sparen – bei vollem Komfort.

Hoval zählt international zu den führenden Unternehmen für Raumklima-Lösungen. Mehr als 75 Jahre Erfahrung motivieren uns immer wieder zu innovativen Systemlösungen. Die Gesamtsysteme zum Heizen, Kühlen und Lüften werden in mehr als 50 Länder exportiert.

Wir nehmen die Verantwortung für unsere Umwelt ernst. Im Zentrum der Entwicklung unserer Heiz- und Lüftungssysteme steht die Energieeffizienz.

**Schweiz**  
Hoval AG  
8706 Feldmeilen  
[www.hoval.ch](http://www.hoval.ch)

## Verantwortung für Energie und Umwelt