

Teleriscaldamento |  
Sistemi di climatizzazione per grandi ambienti |  
Impianti di cogenerazione | Prestazioni e servizi |

**Hoval**

## 03 | Catalogo dei prodotti

Dati tecnici e prezzi 1.10.2022



**Ordina ora online!**  
[www.hoval.ch/login](http://www.hoval.ch/login)

**Nota importante sull'aggiornamento dei prezzi dal  
1° ottobre 2022**

Ulteriori informazioni a riguardo sono disponibili a pag. 2

## Dati tecnici e prezzi

1.10.2022

I prezzi riportati nella documentazione del Fornitore possono essere modificati in qualsiasi momento senza preavviso e si intendono al netto di IVA/TTPCP.

Con riserva di modifica.

### Centri Regionali Hoval SA

#### Regione Ticino

Via San Mamete 88, 6805 Mezzovico-Vira  
Tel. +41 848 848 969  
regionticino@hoval.com

#### Regione Svizzera romanda

Ch. de Cloalet 12, 1023 Crissier 1  
Tel. +41 848 848 363  
regionsuisseromande.ch@hoval.com

#### Regione nord-occidentale

Lischmatt 7, 4624 Härkingen  
Tel. +41 848 640 640  
regionnordwest.ch@hoval.com

#### Regione orientale

Säntisstrasse 2a, 9500 Wil  
Tel. +41 848 811 920  
regionost.ch@hoval.com

#### Regione centrale

General Wille-Strasse 201, 8706 Feldmeilen  
Tel. +41 848 811 930  
regionmitte.ch@hoval.com

#### Tecnica di climatizzazione

General Wille-Strasse 201, 8706 Feldmeilen  
Tel. +41 848 811 950  
climatechnik.ch@hoval.com

#### Riscaldamento a distanza

General Wille-Strasse 201, 8706 Feldmeilen  
Tel. +41 44 925 65 65  
verbundwaerme.ch@hoval.com

#### Amministrazione Hoval SA

General Wille-Strasse 201, 8706 Feldmeilen  
Tel. +41 44 925 61 11  
info.ch@hoval.com

## **Nota importante sull'aggiornamento dei prezzi presso Hoval Svizzera dal 1° ottobre 2022**

Sulla base delle globali dinamiche economiche ed ai prezzi dei nostri prodotti, Hoval Svizzera ha deciso di non aggiornare quotidianamente, a partire dal 1° ottobre 2022, i prezzi degli articoli nei cataloghi Hoval (cataloghi cartacei e cataloghi digitali in formato PDF).

I prezzi e i dati nello shop on-line myHoval e (con un leggero ritardo) nel catalogo digitale IGH Hoval non sono interessati da tale decisione e continueranno a essere aggiornati a cadenza giornaliera:

- Shop on-line myHoval: <https://www.hoval.ch/login>
  - Siete installatrici o installatori e non avete ancora un accesso gratuito a myHoval? Qui potete richiedere il vostro accesso personale: <https://www.hoval.ch/register>
- Catalogo IGH Hoval: <https://www.hoval.ch/igh>

Eventuali adeguamenti dei prezzi di vendita di Hoval Svizzera saranno pubblicati il 1° ottobre 2022 su [www.hoval.ch/pricing](http://www.hoval.ch/pricing).

Vi ringraziamo per la vostra comprensione.

# Alla ricerca dello schema idraulico adatto?

[https://www.hoval.ch/it\\_CH/Weitere-/Systemtechnik/c/G\\_system-technology](https://www.hoval.ch/it_CH/Weitere-/Systemtechnik/c/G_system-technology)

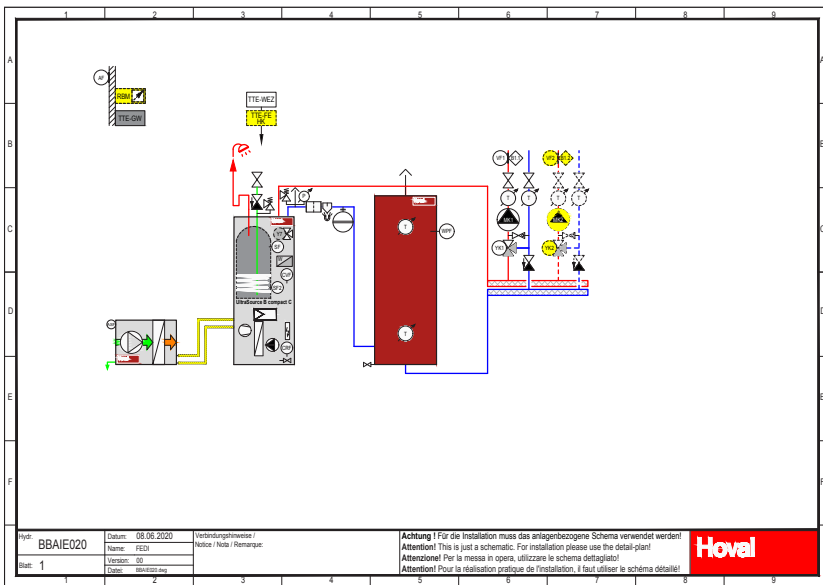


Tramite questo link o codice QR trovate il seguente supporto per la pianificazione della vostra tecnica di sistema Hoval:

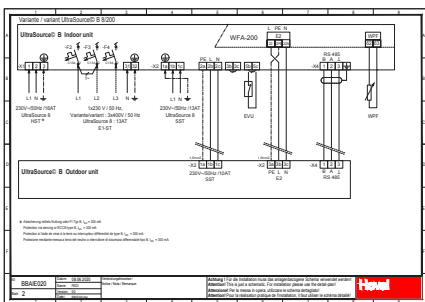
1. Schema idraulico
2. Schema di collegamento elettrico
3. Parametrizzazione
4. Legenda

## Esempio:

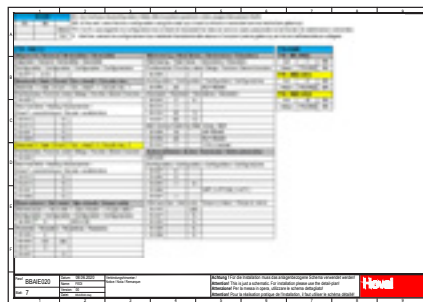
1. Schema idraulico BBAIE020



2. Schema di collegamento elettrico



3. Parametrizzazione



4. Legenda

Legenda Systemtechnik		Hoval	
19431	Legenda Systemtechnik	Freigegeben	22.09.2019 DE
<b>Wichtige Hinweise:</b>			
<ul style="list-style-type: none"> <li>* Beim Hydraulik-Schemadiagramm handelt es sich um Prinzipdiagramme, die nicht alle Angaben für die Installation beinhalten. Installation nur durch kompetente Fachmann nach dem örtlichen Gegebenheiten, Dimensionierungen, und Vorschriften.</li> <li>* Abmessungen zu den Schutzmaßnahmen (Druckstärkungsgelände, Schutzblech, usw. ...) sind gegen unvorteilhafte Schäden zu sichern!</li> <li>* Temperaturerwartung/Veränderung vor Schutzmaßnahmen einleiten!</li> <li>* Bei Feuerbestimmung ist ein Vorlärmschutz zu installieren.</li> <li>* Marken- oder -typenabhängige Dimensionierung und Größe nicht an das Netz anschließen werden.</li> <li>* Diese Leitungen sind in einem separaten Kanal zu verlegen.</li> <li>* ACHTUNG! Bei Bus-Leitungen sind die Verarbeitungsrichtlinien zu beachten!</li> </ul>			
Abkürzung	Symbol	Beschreibung	
WFA		Bedienmodul (alle weiteren Geräte, parallel anschließen)	
AA1		Achtwechsell	
AA2		Achtwechsell	
AP		Achtwechsell	
AP2		Achtwechsell	
AP3		Achtwechsell	
AP4		Achtwechsell	
AP5		Achtwechsell	
AP6		Achtwechsell	
AP7		Achtwechsell	
AP8		Achtwechsell	
AP9		Achtwechsell	
AP10		Achtwechsell	
AP11		Achtwechsell	
AP12		Achtwechsell	
AP13		Achtwechsell	
AP14		Achtwechsell	
AP15		Achtwechsell	
AP16		Achtwechsell	
AP17		Achtwechsell	
AP18		Achtwechsell	
AP19		Achtwechsell	
AP20		Achtwechsell	
AP21		Achtwechsell	
AP22		Achtwechsell	
AP23		Achtwechsell	
AP24		Achtwechsell	
AP25		Achtwechsell	
AP26		Achtwechsell	
AP27		Achtwechsell	
AP28		Achtwechsell	
AP29		Achtwechsell	
AP30		Achtwechsell	
AP31		Achtwechsell	
AP32		Achtwechsell	
AP33		Achtwechsell	
AP34		Achtwechsell	
AP35		Achtwechsell	
AP36		Achtwechsell	
AP37		Achtwechsell	
AP38		Achtwechsell	
AP39		Achtwechsell	
AP40		Achtwechsell	
AP41		Achtwechsell	
AP42		Achtwechsell	
AP43		Achtwechsell	
AP44		Achtwechsell	
AP45		Achtwechsell	
AP46		Achtwechsell	
AP47		Achtwechsell	
AP48		Achtwechsell	
AP49		Achtwechsell	
AP50		Achtwechsell	
AP51		Achtwechsell	
AP52		Achtwechsell	
AP53		Achtwechsell	
AP54		Achtwechsell	
AP55		Achtwechsell	
AP56		Achtwechsell	
AP57		Achtwechsell	
AP58		Achtwechsell	
AP59		Achtwechsell	
AP60		Achtwechsell	
AP61		Achtwechsell	
AP62		Achtwechsell	
AP63		Achtwechsell	
AP64		Achtwechsell	
AP65		Achtwechsell	
AP66		Achtwechsell	
AP67		Achtwechsell	
AP68		Achtwechsell	
AP69		Achtwechsell	
AP70		Achtwechsell	
AP71		Achtwechsell	
AP72		Achtwechsell	
AP73		Achtwechsell	
AP74		Achtwechsell	
AP75		Achtwechsell	
AP76		Achtwechsell	
AP77		Achtwechsell	
AP78		Achtwechsell	
AP79		Achtwechsell	
AP80		Achtwechsell	
AP81		Achtwechsell	
AP82		Achtwechsell	
AP83		Achtwechsell	
AP84		Achtwechsell	
AP85		Achtwechsell	
AP86		Achtwechsell	
AP87		Achtwechsell	
AP88		Achtwechsell	
AP89		Achtwechsell	
AP90		Achtwechsell	
AP91		Achtwechsell	
AP92		Achtwechsell	
AP93		Achtwechsell	
AP94		Achtwechsell	
AP95		Achtwechsell	
AP96		Achtwechsell	
AP97		Achtwechsell	
AP98		Achtwechsell	
AP99		Achtwechsell	
AP100		Achtwechsell	



Sottostazioni di teleriscaldamento



**Hoval TransTherm® giro**

- Descrizione prodotto 7
- Prezzi 9
- Dati tecnici 17
  - Dati sulle prestazioni 20
- Dimensioni 23
- Esempio d'impiego 27



**Hoval TransTherm® giro plus**

- Descrizione prodotto 29
- Prezzi 32
- Dati tecnici 39
  - Dati sulle prestazioni 42
- Dimensioni 45
- Esempi d'impiego 49



**Hoval TransTherm® pro S/RS**

- Descrizione prodotto 55
- Prezzi 57
- Dati tecnici 64
  - Dati sulle prestazioni 65
- Dimensioni 69
- Esempi d'impiego 75



**Hoval TransTherm® pro**

- Descrizione prodotto 77
- Esempio d'impiego 78

Per la tecnica di comando



**HovalSupervisor**

vedere la rubrica «Regolazioni»

Misurazione del calore per TopTronic® E



**Contatore di calore a ultrasuoni - MULTICAL® 403**  
**Contatore di calore a ultrasuoni - MULTICAL® 603**

vedere la rubrica «Regolazioni»

Prestazioni e servizi



- Progettazione 79



- Descrizione e volume delle prestazioni 83



## Hoval TransTherm® giro

### Sottostazione di teleriscaldamento

- Sottostazione compatta indiretta per la trasmissione del calore e la regolazione di impianti di riscaldamento e di preparazione di acqua calda sanitaria
- Esecuzione standard per acqua di riscaldamento secondo le direttive DIN e AGFW
- Teleriscaldamento primario:**
  - Livello di pressione max 16/25 bar
  - Temperatura di esercizio max 110-150 °C
  - Portata in volume max 4.5 m³/h
  - Attacchi - esecuzione standard a sinistra, spostamento a destra a cura del committente
- Riscaldamento secondario:**
  - Pressione di esercizio max 3 bar
  - Temperatura di esercizio max 95 °C
  - Portata in volume max 6.5 m³/h
  - Attacchi a scelta sopra e/o sotto

### Opzione

- Esecuzione speciale per esigenze diverse e specifiche per teleriscaldamento a richiesta

### • Installati:

#### Teleriscaldamento primario:

- 1 regolatore di portata in volume con valvola motorizzata, attuatore senza funzione di regolazione di emergenza (110 °C), con funzione di regolazione di emergenza (140,150 °C)
- 1 adattatore per contatore di calore
- 1 sensore di temperatura di ritorno
- 1 sensore di temperatura di mandata
- 1 defangatore
- 1 evacuazione

#### Riscaldamento secondario:

- Scambiatore di calore a piastre in acciaio inox, in esecuzione brasata a rame
- 1 sensore di temperatura di ritorno
- 1 sensore di temperatura di mandata
- 1 dispositivo di controllo della temperatura di sicurezza (140,150 °C)
- 1 valvola di sicurezza 3 bar
- 1 manometro
- 1 defangatore
- 1 evacuazione
- 1 raccordo di collegamento per vaso di espansione a membrana

- Sottostazione di teleriscaldamento in esecuzione completamente saldata e termicamente isolata (100 % di isolamento termico, tessuto in poliestere) in alloggiamento in lamiera di alluminio rivestita a polvere, colore bianco puro (RAL 9010)
- Regolazione TopTronic® E montata

### Regolazione TopTronic® E

#### Modulo di comando TopTronic® E

- Touch-screen a colori da 4.3 pollici
- Modalità di utilizzo semplici e intuitive
- Visualizzazione dei più importanti stati di funzionamento
- Schermata di avvio configurabile
- Selezione dei modi di funzionamento
- Programmi giornalieri e settimanali configurabili
- Comando di tutti i moduli bus CAN Hoval collegati
- Assistente alla messa in funzione
- Funzione assistenza e manutenzione
- Gestione dei messaggi di guasto
- Funzione di analisi
- Visualizzazione delle previsioni meteo (per l'opzione HovalConnect)
- Adeguamento della strategia di riscaldamento in base alle previsioni meteorologiche (per l'opzione HovalConnect)



Modelli	Idraulica	Numero di piastre (scambiatore di calore)	Temperatura di mandata max °C	Pressione nominale bar	Potenza termica <sup>1)</sup> kW	Modelli	Idraulica	Numero di piastre (scambiatore di calore)	Temperatura di mandata max °C	Pressione nominale bar	Potenza termica <sup>1)</sup> kW
(H0/N10/T110/P16)	0	10	110	16	26	(H0/N60/T110/P16)	0	60	110	16	151
(H0/N10/T140/P16)	0	10	140	16	26	(H0/N60/T140/P16)	0	60	140	16	151
(H0/N10/T150/P25)	0	10	150	25	26	(H0/N60/T150/P25)	0	60	150	25	151
(H0/N20/T110/P16)	0	20	110	16	64	(H0/N80/T110/P16)	0	80	110	16	189
(H0/N20/T140/P16)	0	20	140	16	64	(H0/N80/T140/P16)	0	80	140	16	189
(H0/N20/T150/P25)	0	20	150	25	64	(H0/N80/T150/P25)	0	80	150	25	189
(H0/N40/T110/P16)	0	40	110	16	128						
(H0/N40/T140/P16)	0	40	140	16	128						
(H0/N40/T150/P25)	0	40	150	25	128						

<sup>1)</sup> Temperatura di riferimento primario 90-53 °C/secondario 70-50 °C

#### Modulo base TopTronic® E teleriscaldamento com (TTE-FW com)

- Funzioni di regolazione integrate per:
  - Regolazione valvola primaria
  - Gestione cascata
  - 1 circuito di riscaldamento con miscelatrice
  - 1 circuito di riscaldamento senza miscelatrice
  - 1 circuito di caricamento acqua calda
  - Diverse funzioni supplementari
- Sensore esterno
- Sensore a immersione (sensore bollitore)
- Sensore a contatto (sensore temperatura di mandata)
- Kit connettori completo per modulo FW

#### Opzioni per la regolazione TopTronic® E

- Ampliabile mediante massimo 5 ampliamenti modulo:
  - Ampliamento modulo circuito riscaldamento FW
  - Ampliamento modulo acqua calda FW
  - Ampliamento modulo universale FW
- A scelta ampliabile con diversi accessori:
  - Collegamento Ethernet TTE-FW com
  - Repeater TTE-FW com LON-Bus
  - Router TTE-FW com Ethernet su LON-Bus

- Cassetta dati a 13 poli TTE-FW com LON-Bus e protezione antifulmini
- Diverse licenze software per HovalSupervisor
- Diverse prestazioni di servizio per HovalSupervisor
- Collegabile in rete con in totale fino a 16 moduli regolatore:
  - Modulo circuito di riscaldamento/acqua calda
  - Modulo solare
  - Modulo accumulo
  - Modulo di misurazione
  - Per es. fino a max 45 circuiti di miscelazione



*Numero dei moduli ulteriormente installabili nel quadro elettrico:*

- 2 ampliamenti modulo teleriscaldamento e 1 collegamento Ethernet TTE-FW com
- Spazio libero guida DIN 310 mm

**Per ulteriori informazioni sul TopTronic® E**  
vedere la rubrica «Regolazioni»

*Esecuzione a richiesta*

- Regolatore di portata in volume con valvola motorizzata, attuatore con funzione di regolazione di emergenza
- Fornitura di componenti d'impianto come contatore, gruppo premontato per riscaldamento, bollitore, gruppo di caricamento, ecc.
- Esecuzione speciale per esigenze diverse e specifiche per teleriscaldamento
- Tecnica di comando Hoval
- Sottostazione di teleriscaldamento per la trasmissione diretta del calore

*Fornitura*

- Sottostazione di teleriscaldamento completamente rivestita con cablaggio elettrico pronto all'allacciamento
- Fornito imballato separatamente:
  - Kit sensori di temperatura per TopTronic® E

*A cura del committente*

- Montaggio del contatore di calore

Sottostazione di teleriscaldamento



**Hoval TransTherm® giro**

Sottostazione compatta indiretta per la trasmissione del calore e la regolazione di impianti di riscaldamento e preparazione di acqua calda sanitaria, con regolazione Hoval TopTronic® E integrata per il comando di impianti di teleriscaldamento in reti comunicative (interfaccia di comunicazione verso la tecnica di comando) e delle utenze relative

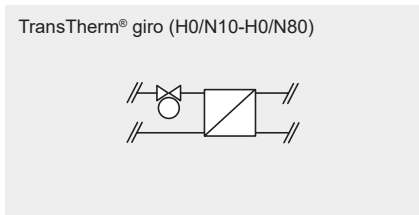
Funzioni di regolazione integrate per:

- Regolazione valvola primaria
- Gestione cascata
- 1 circuito di riscaldamento con miscelatrice
- 1 circuito di riscaldamento senza miscelatrice
- 1 circuito di caricamento acqua calda
- Diverse funzioni supplementari
- A scelta ampliabile mediante massimo 5 ampliamenti modulo:
  - Ampliamento modulo circuito riscaldamento FW
  - Ampliamento modulo acqua calda FW
  - Ampliamento modulo universale FW
- A scelta collegabile in rete con in totale fino a 16 moduli regolatore (tra cui modulo solare)

Inclusi sensore esterno, sensore a immersione, sensore a contatto e kit connettori completo per modulo FW

*Fornitura*

- Sottostazione di teleriscaldamento completamente rivestita con cablaggio elettrico pronto all'allacciamento
- Fornito imballato separatamente:
  - Kit sensori di temperatura per TopTronic® E



TransTherm® giro tipo	Idraulica	Numero di piastre (scambiatore di calore)	Temperatura di mandata max °C	Pressione nominale bar	P potenza termica kW
(H0/N10/T110/P16)	0	10	140	16 <sup>1)</sup>	26
(H0/N10/T140/P16)	0	10	140	16	26
(H0/N10/T150/P25)	0	10	150	25	26
(H0/N20/T110/P16)	0	20	110	16 <sup>1)</sup>	64
(H0/N20/T140/P16)	0	20	140	16	64
(H0/N20/T150/P25)	0	20	150	25	64
(H0/N40/T110/P16)	0	40	110	16 <sup>1)</sup>	128
(H0/N40/T140/P16)	0	40	140	16	128
(H0/N40/T150/P25)	0	40	150	25	128
(H0/N60/T110/P16)	0	60	110	16 <sup>1)</sup>	151
(H0/N60/T140/P16)	0	60	140	16	151
(H0/N60/T150/P25)	0	60	150	25	151
(H0/N80/T110/P16)	0	80	110	16 <sup>1)</sup>	189
(H0/N80/T140/P16)	0	80	140	16	189
(H0/N80/T150/P25)	0	80	150	25	189

<sup>1)</sup> Regolatore di portata in volume con valvola motorizzata, attuatore senza funzione di regolazione di emergenza.

*Opzione*

**Modulo circuito di miscelazione integrato (cablato, incluso schema elettrico)**

Cod. art.

CHF

8005 835

533.-

Accessori



**Sistema basamento**  
per TransTherm® giro in alloggiamento base  
Variante di montaggio «Indipendente in ambiente» rivestito a polvere in bianco  
Dimensioni:  
Larghezza x profondità: 659 x 500 mm  
Altezza min/max: 930/1570 mm

Cod. art.

CHF

8006 027

610.–

**Pozzetto a immersione per contatore di calore**  
DN 10 (1/4" filettatura esterna), 35 mm diametro interno: 5.2 mm

8004 958

36.–



**Custodie sensori rete termica**  
1/2", 100 mm per pozzetto a immersione  
Prezzo comprensivo di 2 pezzi

7012 335

417.–



**Per contatore di calore a ultrasuoni**  
vedere «Regolazioni»/sezione «Bilanciamento energia/quantità di calore»



**Valvola a sfera**  
Dispositivo d'intercettazione tra la rete termica e la sottostazione di teleriscaldamento (senza isolamento termico)  
Materiale: ottone nichelato  
Filettatura interna/raccordo filettato  
Prezzo comprensivo di 2 pezzi

Dimensioni pollici	Pressione eserc. max bar	Temperatura eserc. max °C
3/4"	25	120
1"	25	120
1 1/4"	25	120

3/4"	7011 481	65.–
1"	7011 482	82.–
1 1/4"	7013 945	145.–



**Valvola a sfera ad angolo rete termica DN 20 (3/4" filettatura interna)**  
Valvole a sfera come dispositivo di intercettazione tra rete termica e sottostazione (senza isolamento termico)  
Filettatura interna/raccordo filettato  
Pressione di esercizio max: 25 bar  
Temperatura di esercizio max: 120 °C  
Prezzo comprensivo di 2 pezzi

7013 946

102.–



**Valvola a sfera ad angolo rete termica DN 25 (1" filettatura interna)**  
Valvole a sfera come dispositivo di intercettazione tra rete termica e sottostazione (senza isolamento termico)  
Filettatura interna/raccordo filettato  
Pressione di esercizio max: 25 bar  
Temperatura di esercizio max: 120 °C  
Prezzo comprensivo di 2 pezzi

7013 947

117.–



**Valvola a sfera**

Dispositivo d'intercettazione tra la rete termica e la sottostazione di teleriscaldamento (senza isolamento termico)

Materiale: acciaio

Estremità a saldare/filettatura interna

Prezzo comprensivo di 2 pezzi

Dimensioni pollici	Pressione eserc. max bar	Temperatura eserc. max °C
3/4"	25	140
1"	25	140
1 1/4"	25	140

Cod. art.

CHF

7011 483	242.-
7011 484	276.-
7013 944	343.-



**Valvola a sfera impianto domestico DN 25 (1" filettatura interna)**

Valvole a sfera come dispositivo di intercettazione tra sottostazione di teleriscaldamento e lato secondario (senza isolamento termico)

Ottone nichelato

Filettatura esterna/interna

Pressione di esercizio max: 16 bar

Temperatura di esercizio max: 100 °C

Prezzo comprensivo di 2 pezzi

7011 485	97.-
----------	------



**Valvola a sfera impianto domestico DN 32 (1 1/4" filettatura interna)**

Valvole a sfera come dispositivo di intercettazione tra sottostazione di teleriscaldamento e lato secondario (senza isolamento termico)

Ottone nichelato

Filettatura esterna/interna

Pressione di esercizio max: 16 bar

Temperatura di esercizio max: 100 °C

Prezzo comprensivo di 2 pezzi

7011 486	145.-
----------	-------



**Manometro**

0-16 bar, Ø 63 mm

Prezzo comprensivo di 2 pezzi

7011 901	511.-
----------	-------



**Manometro**

0-25 bar, Ø 63 mm

Prezzo comprensivo di 2 pezzi

7011 902	511.-
----------	-------



**Raccordi di misurazione Twinlock**

per misurazione di pressione e temperatura nella mandata e nel ritorno della rete termica sulla sottostazione di teleriscaldamento (gli apparecchi di misurazione necessari non sono compresi)

2048 840	61.-
----------	------



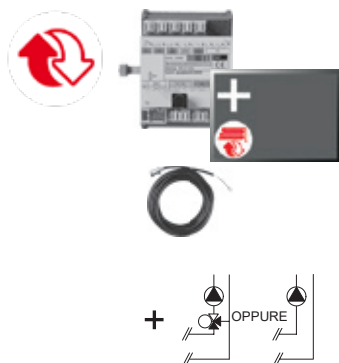
**Collegamenti a vite a saldare**

DN 20, PN 25

(2 pezzi)

7011 480	41.-
----------	------

**Ampliamenti modulo TopTronic® E**  
per modulo base TopTronic® E  
teleriscaldamento com



**Ampliamento modulo circuito di riscaldamento teleriscaldamento TopTronic® E TTE-FE HK FW**

Ampliamento di ingressi e uscite di un modulo regolatore (modulo base teleriscaldamento/acqua calda istantanea, modulo base teleriscaldamento com), per l'esecuzione di diverse funzioni. Per le funzioni eseguibili e gli schemi idraulici realizzabili vedere la tecnica di sistema Hoval.

Comprendente:

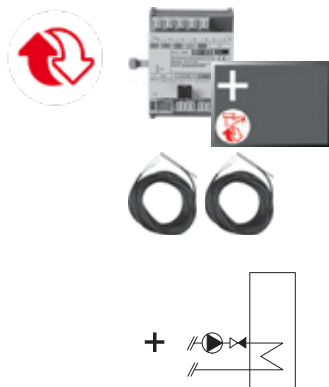
- Materiale di montaggio
- Cavo a nastro per collegare il bus apparecchio al modulo regolatore,
- Kit di collegamento del modulo regolatore alla tensione di rete,
- 1 sensore a contatto ALF/1.1P/2.5/T Lu = 2.5 m,
- Kit connettori ampliamento FW

Cod. art.

CHF

6038 119

544.–



**Ampliamento modulo TopTronic® E acqua calda sanitaria teleriscaldamento TTE-FE WW FW**

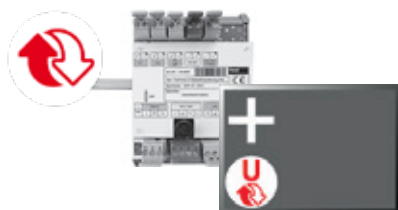
Ampliamento degli ingressi e delle uscite del modulo base teleriscaldamento/acqua calda istantanea o modulo base teleriscaldamento com per l'esecuzione di un circuito dell'acqua calda.

Comprendente:

- materiale di montaggio
- 2 sensori a immersione TF/1.1P/2.5/6T, Lu = 2.5 m

6038 120

577.–



**TopTronic® E, ampliamento modulo universale teleriscaldamento TTE-FE UNI FW**

Ampliamento degli ingressi e delle uscite di un modulo base teleriscaldamento/acqua calda istantanea o di un modulo base teleriscaldamento com per esecuzione di diverse funzioni.

Comprendente:

- materiale di montaggio

6038 117

530.–

**Avvertenza**

Per le funzioni e le applicazioni idrauliche realizzabili vedere la tecnica di sistema Hoval.

**Per ulteriori informazioni**

vedere «Regolazioni» - capitolo «Ampliamenti modulo Hoval TopTronic® E teleriscaldamento»



**Collegamento Ethernet**

- TopTronic® E teleriscaldamento com R2
- Ampliamento modulo di comunicazione per modulo base TopTronic® E teleriscaldamento com
- Interfaccia TCP/IP per la comunicazione con la tecnica di comando HovalSupervisor
- Montaggio su guida DIN direttamente accanto al modulo base
- Collegamento la modulo base mediante cavo a nastro
- Dimensioni (Lu x La x A): 96 x 48 x 42.3

Cod. art.

CHF

6057 388

331.-



**Repeater TopTronic® E teleriscaldamento com LON-Bus**

- Repeater come amplificatore elettrico di segnale del network LON-Bus
- Serve per l'ampliamento del raggio d'azione del segnale in caso di lunghe distanze tra centrale di comando e i singoli moduli regolatore TopTronic® E modulo base teleriscaldamento com
- Collocamento del repeater in dipendenza dal network dati (tipo di posa, tipo di cavo, lunghezza, ecc.) in diverse posizioni nel network
- Alimentazione elettrica 230 V AC
- Dimensioni (Lu x La x A): 71 x 92 x 60

2045 034

998.-

**Avvertenza**

Dopo 5 ripetitori deve essere posizionato un router per il rafforzamento del segnale. Articolo a richiesta.



**Router TopTronic® E teleriscaldamento com TTE-FWR - bus CAN**

- Interfaccia tra la rete Hoval LON-Bus e l'HovalSupervisor
- Interfaccia tra la rete Hoval TCP/IP e l'HovalSupervisor
- Funge da interfaccia fisica tra il flusso di dati della rete di teleriscaldamento e, per es., un computer guida con interfaccia TCP/IP
- Possibilità di inserimento di sensori di pressione differenziale tramite ingressi variabili 0-10 V oppure 0/4-20 mA
- Router montabile in armadio elettrico su guide DIN
- Regolatore di temperatura e pressione per fino a 5 linee di tubazioni o 5 circuiti di riscaldamento
- Dimensioni (Lu x La x A): 355 x 120 x 75

6047 303

2'815.-

Modulo di comando TopTronic® E nero per il comando del router (opzionale) e kit controconnettore devono essere ordinati separatamente!



**Cassetta dati TopTronic® E  
teleriscaldamento com  
LON-Bus e protezione antifulmini**

- Cassetta dati per il bloccaggio del cavo per telecomunicazioni all'allacciamento domestico
- Eseguire il collegamento nel rispetto delle vigenti prescrizioni pertinenti
- Le cassette dati vanno installate anche con collegamenti ciechi
- 1 blocco ingressi a 13 poli
- 2 blocchi uscite ciascuno a 13 poli
- 2 pezzi uscite a 3 poli per regolatore e repeater
- Cassetta per ambienti umidi IP55

Dimensioni (Lu x La x A):  
180 x 140 x 75  
inclusi 10 nippli a gradini

Cod. art.

CHF

2061 738

194.-

Accessori per TopTronic® E



**Moduli regolatore TopTronic® E**

TTE-HK/WW	Modulo circuito di riscaldamento/ acqua calda TopTronic® E	6034 571	713.-
TTE-SOL	Modulo solare TopTronic® E	6037 058	652.-
TTE-PS	Modulo accumulo TopTronic® E	6037 057	652.-
TTE-MWA	Modulo di misurazione TopTronic® E	6034 574	295.-



**Moduli di comando ambiente TopTronic® E**

TTE-RBM	Moduli di comando ambiente TopTronic® E		
	easy bianco	6037 071	455.-
	comfort bianco	6037 069	455.-
	comfort nero	6037 070	455.-



**HovalConnect**

HovalConnect LAN	6049 496	540.-
HovalConnect WLAN	6049 498	619.-
Relè SMS 4G AC	2078 080	1'085.-

**Moduli interfaccia TopTronic® E**

Modulo GLT 0-10 V	6034 578	842.-
HovalConnect Modbus	6049 501	671.-
HovalConnect KNX	6049 593	1'310.-



**Alloggiamenti a parete TopTronic® E**

WG-190	Alloggiamento a parete piccolo	6052 983	508.-
WG-360	Alloggiamento a parete medio	6052 984	529.-
WG-360 BM	Alloggiamento a parete medio con cavità di inserimento del modulo di comando	6052 985	544.-
WG-510	Alloggiamento a parete grande	6052 986	572.-
WG-510 BM	Alloggiamento a parete grande con cavità di inserimento del modulo di comando	6052 987	588.-



**Sensori teleriscaldamento TopTronic® E**

AF/1.1P/K	Sensore esterno	2056 774	98.-
TF/1.1P/2.5/6T	Sensore a immersione, Lu = 2.5 m	2056 777	98.-
ALF/1.1P/2.5/T	Sensore a contatto, Lu = 2.5 m	2056 778	98.-
TF/1.1P/2.5S/6T	Sensore collettore, Lu = 2.5 m	2056 776	98.-

**Per ulteriori informazioni**  
vedere la rubrica «Regolazioni»





**Termostato temperatura di mandata**

Per riscaldamento a pavimento (per ciascun circuito di riscaldamento 1 termostato)  
15-95 °C, diff. commutazione 6 K, capillare max 700 mm, taratura (visibile dall'esterno) sotto il coperchio di chiusura

*Termostato a contatto RAK-TW1000.S*

Termostato con fascetta di supporto senza cavo e spina

*Kit termostato a contatto RAK-TW1000.S*

Termostato con fascetta di supporto, con cavo (4 m) accluso e spina

*Termostato a imm. RAK - TW1000.S SB150*

Termostato con pozzetto a immersione 1/2" - profondità immersione 150 mm, ottone nichelato

**Per la tecnica di comando HovalSupervisor vedere «Regolazioni»**

**Prestazioni e servizi**



**Messa in funzione certificata Sottostazione di teleriscaldamento TransTherm® giro**

Messa in funzione obbligatoria e regolazione della sottostazione con certificazione in conformità al volume di fornitura. Attivazione di 1 gruppo di riscaldamento e di 1 gruppo regolato di caricamento sul regolatore.

**Supplemento per ogni ulteriore gruppo di riscaldamento**

**Messa in funzione provvisoria teleriscaldamento**

Visita singola dell'impianto per la messa in funzione provvisoria, ad es. per l'asciugatura del betoncino.

**Messa in funzione HovalConnect**

Messa in funzione del gateway HovalConnect in contemporanea al generatore di calore

**Programmazione e messa in funzione dispositivo di attivazione SMS sull'impianto**

Condizioni per la messa in funzione:  
- Installazione dell'impianto elettrico eseguita a cura del committente  
- Scheda SIM mini presente  
- PIN SIM presente o rimosso  
- Numero di telefono ricevente noto  
- Funzioni definite  
- Messaggi definiti  
- Buona ricezione segnale disponibile (in caso da garantire preventivamente utilizzando un'antenna supplementare installata a cura del committente)

**Per il volume esatto delle prestazioni vedere al termine della rubrica**

**Progettazione**

Supporto specifico del progetto previo accordo con il cliente

**Analisi dell'acqua**

Kit di analisi incluso rapporto Prelievo acqua a cura del cliente

**Cod. art. CHF**

242 902 221.–

6033 745 245.–

6010 082 272.–

4503 745 865.–

4501 879 80.–

4506 413 355.–

4506 308 174.–

4505 223 366.–

4504 137 a richiesta

2045 792 230.–

TransTherm® giro tipo	Teleriscaldamento primario						Riscaldamento secondario			
	Max Pressione nominale bar	T-max °C	Valvola kvs	Pressione chiusura <sup>1)</sup> bar	Dimensioni attacco pollici	Vmax m³/h	Pressione esercizio bar	T-max °C	Dimensioni attacco pollici	Vmax m³/h
(H0/N10/T110/P16)	16	110	1.6	4	G1"	0.9	3	95	Rp 1"	1.3
(H0/N10/T140/P16)	16	140	1.6	14	G1"	0.9	3	95	Rp 1"	1.3
(H0/N10/T150/P25)	25	150	1.6	20	G1"	0.9	3	95	Rp 1"	1.3
(H0/N20/T110/P16)	16	110	2.5	4	G1"	1.2	3	95	Rp 1"	2.4
(H0/N20/T140/P16)	16	140	2.5	14	G1"	1.6	3	95	Rp 1"	2.4
(H0/N20/T150/P25)	25	150	2.5	20	G1"	1.6	3	95	Rp 1"	2.4
(H0/N40/T110/P16)	16	110	4.0	14	G1"	2.4	3	95	Rp 1"	4.5
(H0/N40/T140/P16)	16	140	4.0	14	G1"	2.4	3	95	Rp 1"	4.5
(H0/N40/T150/P25)	25	150	4.0	20	G1"	2.4	3	95	Rp 1"	4.5
(H0/N60/T110/P16)	16	110	6.3	14	G1"	3.5	3	95	Rp 1"	6.5
(H0/N60/T140/P16)	16	140	6.3	14	G1"	3.5	3	95	Rp 1"	6.5
(H0/N60/T150/P25)	25	150	6.3	20	G1"	3.5	3	95	Rp 1"	6.5
(H0/N80/T110/P16)	16	110	8.0	14	G1"	4.5	3	95	Rp 1"	6.5
(H0/N80/T140/P16)	16	140	8.0	14	G1"	4.5	3	95	Rp 1"	6.5
(H0/N80/T150/P25)	25	150	8.0	20	G1"	4.5	3	95	Rp 1"	6.5

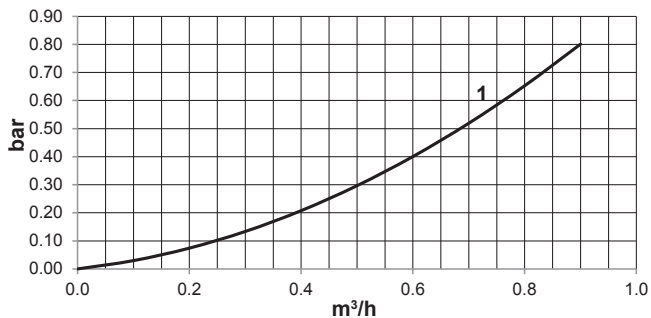
<sup>1)</sup> Attuatore valvola

Diagrammi delle perdite di carico

Teleriscaldamento primario

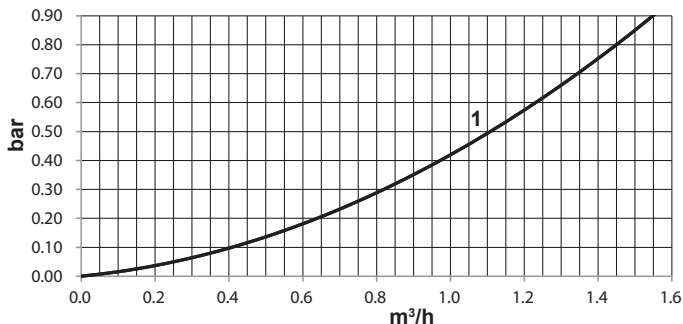
$\Delta p$  valvola di regolazione con scambiatore di calore, senza contatore di calore.

TransTherm® giro (H0/N10)



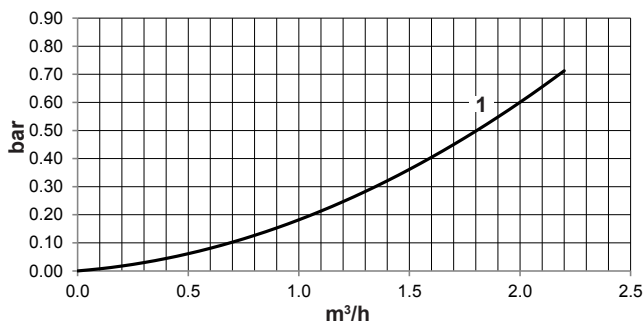
1 kvs 1.6 AVQM DN 15 PN 16(25) 150 °C 3/4"

TransTherm® giro (H0/N20)



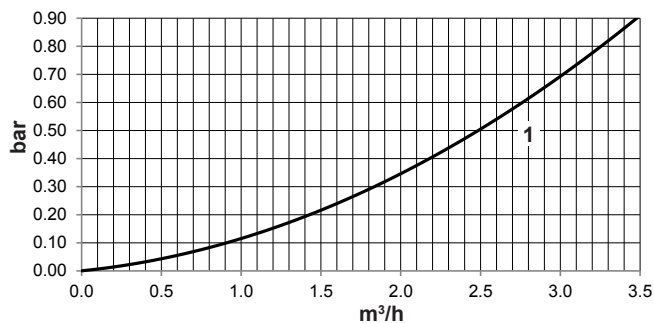
1 kvs 2.5 AVQM DN 15 PN 16(25) 150 °C 3/4"

TransTherm® giro (H0/N40)



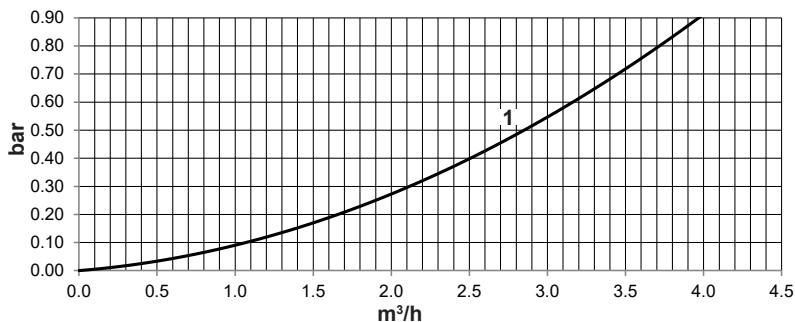
1 kvs 4.0 AVQM DN 15 PN 16(25) 150 °C 3/4"

TransTherm® giro (H0/N60)



1 kvs 6.3 AVQM DN 20 PN 16(25) 150 °C 1"

TransTherm® giro (H0/N80)

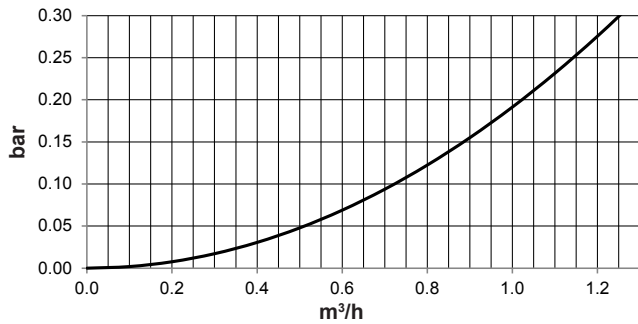


1 kvs 8.0 AVQM DN 20 PN 16(25) 150 °C 1"

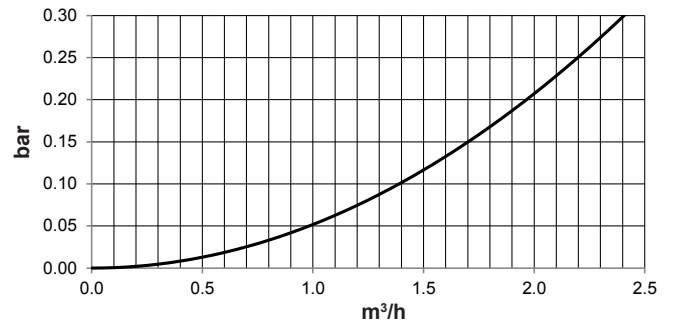
Diagrammi delle perdite di carico

Impianto domestico secondario  
 $\Delta p$  scambiatore di calore

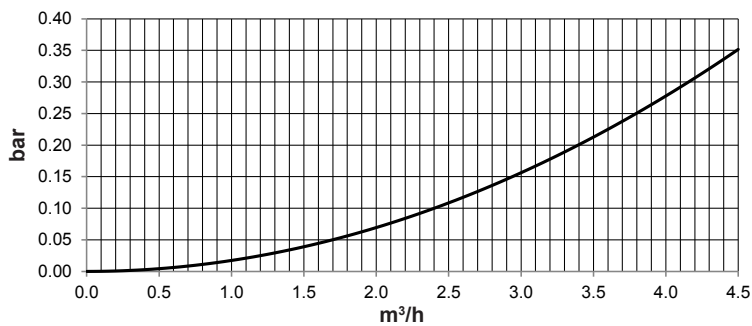
TransTherm® giro (H0/N10)



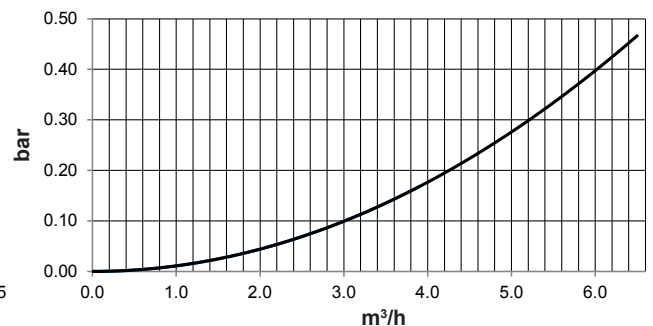
TransTherm® giro (H0/N20)



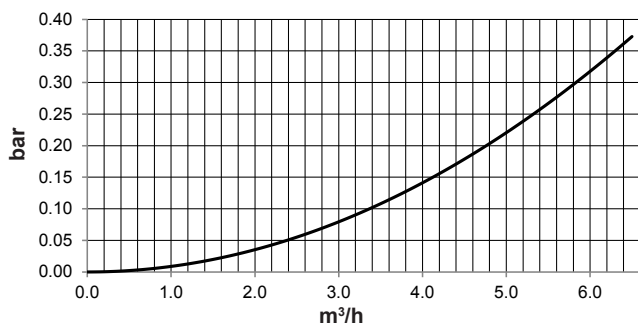
TransTherm® giro (H0/N40)



TransTherm® giro (H0/N60)



TransTherm® giro (H0/N80)



Dati sulle prestazioni

TransTherm® giro (H0/N10-H0/N80)

- 2 uscite per impianto domestico
- Regolazione integrata

Primario: controllo max temperatura di ritorno

Secondario: per 1 circuito di miscelazione, 1 circuito di riscaldamento senza miscelatrice, 1 circuito di caricamento acqua calda

Riscaldamento secondario	TransTherm® giro		Teleriscaldamento									
			70 °C					75 °C				
			H0/N10	H0/N20	H0/N40	H0/N60	H0/N80	H0/N10	H0/N20	H0/N40	H0/N60	H0/N80
75/50 °C	T rit. primario	°C	-	-	-	-	-	-	-	-	-	-
	<b>Ḃ primario</b>	m³/h	-	-	-	-	-	-	-	-	-	-
	Q max	kW	-	-	-	-	-	-	-	-	-	-
	<b>Ḃ secondario</b>	m³/h	-	-	-	-	-	-	-	-	-	-
70/50 °C	T rit. primario	°C	-	-	-	-	-	55	55	55	55	55
	<b>Ḃ primario</b>	m³/h	-	-	-	-	-	<b>0.77</b>	<b>1.60</b>	<b>2.40</b>	<b>3.50</b>	4.50
	Q max	kW	-	-	-	-	-	18	37	56	81	105
	<b>Ḃ secondario</b>	m³/h	-	-	-	-	-	<b>0.77</b>	<b>1.60</b>	<b>2.40</b>	<b>3.50</b>	4.50
70/55 °C	T rit. primario	°C	-	-	-	-	-	60	60	60	60	60
	<b>Ḃ primario</b>	m³/h	-	-	-	-	-	<b>0.92</b>	<b>1.60</b>	<b>2.40</b>	<b>3.50</b>	<b>4.50</b>
	Q max	kW	-	-	-	-	-	16	28	42	61	79
	<b>Ḃ secondario</b>	m³/h	-	-	-	-	-	<b>0.92</b>	<b>1.60</b>	<b>2.40</b>	<b>3.50</b>	<b>4.50</b>
65/40 °C	T rit. primario	°C	45	45	45	45	45	43	43	43	43	43
	<b>Ḃ primario</b>	m³/h	<b>0.34</b>	<b>0.89</b>	<b>2.13</b>	<b>3.30</b>	<b>4.47</b>	<b>0.32</b>	<b>0.86</b>	<b>1.94</b>	<b>3.01</b>	<b>4.09</b>
	Q max	kW	10	26	62	96	130	12	32	72	112	152
	<b>Ḃ secondario</b>	m³/h	<b>0.34</b>	<b>0.89</b>	<b>2.13</b>	<b>3.30</b>	<b>4.47</b>	<b>0.41</b>	<b>1.10</b>	<b>2.48</b>	<b>3.85</b>	<b>5.23</b>
60/40 °C	T rit. primario	°C	43	43	43	43	43	43	43	43	43	43
	<b>Ḃ primario</b>	m³/h	<b>0.57</b>	<b>1.40</b>	<b>2.40</b>	<b>3.50</b>	<b>4.50</b>	<b>0.70</b>	<b>1.45</b>	<b>2.40</b>	<b>3.50</b>	<b>4.06</b>
	Q max	kW	18	44	75	110	141	26	54	89	130	151
	<b>Ḃ secondario</b>	m³/h	<b>0.77</b>	<b>1.89</b>	<b>3.24</b>	<b>4.73</b>	<b>6.08</b>	<b>1.12</b>	<b>2.32</b>	<b>3.84</b>	<b>5.60</b>	<b>6.50</b>
60/45 °C	T rit. primario	°C	47	47	47	47	47	47	47	47	47	47
	<b>Ḃ primario</b>	m³/h	<b>0.67</b>	<b>1.50</b>	<b>2.40</b>	<b>3.50</b>	<b>4.50</b>	<b>0.61</b>	<b>1.23</b>	<b>2.33</b>	<b>3.19</b>	<b>3.48</b>
	Q max	kW	18	40	64	94	113	20	40	76	104	113
	<b>Ḃ secondario</b>	m³/h	<b>1.03</b>	<b>2.29</b>	<b>3.68</b>	<b>5.37</b>	<b>6.50</b>	<b>1.15</b>	<b>2.29</b>	<b>4.36</b>	<b>5.96</b>	<b>6.50</b>
55/30 °C	T rit. primario	°C	33	33	33	33	33	33	33	33	33	33
	<b>Ḃ primario</b>	m³/h	<b>0.42</b>	<b>1.07</b>	<b>2.42</b>	<b>3.50</b>	<b>4.50</b>	<b>0.57</b>	<b>1.35</b>	<b>2.40</b>	<b>3.52</b>	<b>3.87</b>
	Q max	kW	18	46	104	151	189	28	66	117	172	189
	<b>Ḃ secondario</b>	m³/h	<b>0.62</b>	<b>1.58</b>	<b>3.58</b>	<b>5.18</b>	<b>6.50</b>	<b>0.96</b>	<b>2.27</b>	<b>4.03</b>	<b>5.92</b>	<b>6.50</b>
50/30 °C	T rit. primario	°C	32	32	32	32	32	32	32	32	32	32
	<b>Ḃ primario</b>	m³/h	<b>0.54</b>	<b>1.18</b>	<b>2.26</b>	<b>3.03</b>	<b>3.42</b>	<b>0.52</b>	<b>1.04</b>	<b>2.00</b>	<b>2.72</b>	<b>3.02</b>
	Q max	kW	24	52	100	134	151	26	52	100	136	151
	<b>Ḃ secondario</b>	m³/h	<b>1.03</b>	<b>2.24</b>	<b>4.30</b>	<b>5.76</b>	<b>6.50</b>	<b>1.12</b>	<b>2.24</b>	<b>4.30</b>	<b>5.85</b>	<b>6.50</b>
50/35 °C	T rit. primario	°C	36	36	36	36	36	36	36	36	36	36
	<b>Ḃ primario</b>	m³/h	<b>0.51</b>	<b>1.01</b>	<b>1.87</b>	<b>2.58</b>	<b>2.87</b>	<b>0.44</b>	<b>0.88</b>	<b>1.63</b>	<b>2.25</b>	<b>2.50</b>
	Q max	kW	20	40	74	102	113	20	40	74	102	113
	<b>Ḃ secondario</b>	m³/h	<b>1.15</b>	<b>2.29</b>	<b>4.24</b>	<b>5.85</b>	<b>6.50</b>	<b>1.15</b>	<b>2.29</b>	<b>4.24</b>	<b>5.85</b>	<b>6.50</b>
45/30 °C	T rit. primario	°C	31	31	31	31	31	31	31	31	31	31
	<b>Ḃ primario</b>	m³/h	<b>0.44</b>	<b>0.88</b>	<b>1.63</b>	<b>2.25</b>	<b>2.50</b>	<b>0.39</b>	<b>0.78</b>	<b>1.45</b>	<b>1.99</b>	<b>2.22</b>
	Q max	kW	20	40	74	102	113	20	40	74	102	113
	<b>Ḃ secondario</b>	m³/h	<b>1.15</b>	<b>2.29</b>	<b>4.24</b>	<b>5.85</b>	<b>6.50</b>	<b>1.15</b>	<b>2.29</b>	<b>4.24</b>	<b>5.85</b>	<b>6.50</b>
45/35 °C	T rit. primario	°C	36	36	36	36	36	36	36	36	36	36
	<b>Ḃ primario</b>	m³/h	<b>0.30</b>	<b>0.66</b>	<b>1.26</b>	<b>1.72</b>	<b>1.91</b>	<b>0.26</b>	<b>0.57</b>	<b>1.10</b>	<b>1.50</b>	<b>1.67</b>
	Q max	kW	12	26	50	68	76	12	26	50	68	76
	<b>Ḃ secondario</b>	m³/h	<b>1.03</b>	<b>2.24</b>	<b>4.30</b>	<b>5.85</b>	<b>6.50</b>	<b>1.03</b>	<b>2.24</b>	<b>4.30</b>	<b>5.85</b>	<b>6.50</b>

**TransTherm® giro (H0/N10-H0/N80)**

- 2 uscite per impianto domestico

- Regolazione integrata

Primario: controllo max temperatura di ritorno

Secondario: per 1 circuito di miscelazione, 1 circuito di riscaldamento senza miscelatrice, 1 circuito di caricamento acqua calda

**Teleriscaldamento**

Riscaldamento secondario	TransTherm® giro		80 °C					90 °C				
			H0/N10	H0/N20	H0/N40	H0/N60	H0/N80	H0/N10	H0/N20	H0/N40	H0/N60	H0/N80
<b>75/50 °C</b>	T rit. primario	°C	55	55	55	55	55	53	53	53	53	53
	<b>Ṽ primario</b>	<b>m³/h</b>	<b>0.41</b>	<b>1.10</b>	<b>2.41</b>	<b>3.50</b>	<b>4.50</b>	<b>0.60</b>	<b>1.49</b>	<b>2.98</b>	<b>3.50</b>	<b>4.50</b>
	Q max	kW	12	32	70	102	131	26	64	128	151	189
	<b>Ṽ secondario</b>	<b>m³/h</b>	<b>0.41</b>	<b>1.10</b>	<b>2.41</b>	<b>3.50</b>	<b>4.50</b>	<b>0.89</b>	<b>2.20</b>	<b>4.40</b>	<b>5.18</b>	<b>6.50</b>
<b>70/50 °C</b>	T rit. primario	°C	53	53	53	53	53	52	52	52	52	52
	<b>Ṽ primario</b>	<b>m³/h</b>	<b>0.64</b>	<b>1.66</b>	<b>2.40</b>	<b>3.50</b>	<b>4.50</b>	<b>0.63</b>	<b>1.22</b>	<b>2.31</b>	<b>3.50</b>	<b>3.50</b>
	Q max	kW	20	52	75	110	141	28	54	102	151	151
	<b>Ṽ secondario</b>	<b>m³/h</b>	<b>0.86</b>	<b>2.24</b>	<b>3.24</b>	<b>4.73</b>	<b>6.08</b>	<b>1.20</b>	<b>2.32</b>	<b>4.39</b>	<b>6.50</b>	<b>6.50</b>
<b>70/55 °C</b>	T rit. primario	°C	58	58	58	58	58	57	57	57	57	57
	<b>Ṽ primario</b>	<b>m³/h</b>	<b>0.78</b>	<b>1.56</b>	<b>2.97</b>	<b>3.50</b>	<b>4.50</b>	<b>0.52</b>	<b>1.04</b>	<b>1.98</b>	<b>2.71</b>	<b>2.96</b>
	Q max	kW	20	40	76	90	113	20	40	76	104	113
	<b>Ṽ secondario</b>	<b>m³/h</b>	<b>1.15</b>	<b>2.29</b>	<b>4.36</b>	<b>5.13</b>	<b>6.50</b>	<b>1.15</b>	<b>2.29</b>	<b>4.36</b>	<b>5.96</b>	<b>6.50</b>
<b>65/40 °C</b>	T rit. primario	°C	42	42	42	42	42	42	42	42	42	42
	<b>Ṽ primario</b>	<b>m³/h</b>	<b>0.32</b>	<b>0.81</b>	<b>1.77</b>	<b>2.76</b>	<b>4.28</b>	<b>0.61</b>	<b>1.22</b>	<b>2.26</b>	<b>3.12</b>	<b>3.39</b>
	Q max	kW	14	36	78	122	189	34	68	126	174	189
	<b>Ṽ secondario</b>	<b>m³/h</b>	<b>0.48</b>	<b>1.24</b>	<b>2.68</b>	<b>4.20</b>	<b>6.50</b>	<b>1.17</b>	<b>2.34</b>	<b>4.33</b>	<b>5.99</b>	<b>6.50</b>
<b>60/40 °C</b>	T rit. primario	°C	42	42	42	42	42	42	42	42	42	42
	<b>Ṽ primario</b>	<b>m³/h</b>	<b>0.59</b>	<b>1.22</b>	<b>2.26</b>	<b>3.12</b>	<b>3.42</b>	<b>0.47</b>	<b>0.97</b>	<b>1.79</b>	<b>2.47</b>	<b>2.71</b>
	Q max	kW	26	54	100	138	151	26	54	100	138	151
	<b>Ṽ secondario</b>	<b>m³/h</b>	<b>1.12</b>	<b>2.32</b>	<b>4.30</b>	<b>5.93</b>	<b>6.50</b>	<b>1.12</b>	<b>2.32</b>	<b>4.30</b>	<b>5.93</b>	<b>6.50</b>
<b>60/45 °C</b>	T rit. primario	°C	47	47	47	47	47	47	47	47	47	47
	<b>Ṽ primario</b>	<b>m³/h</b>	<b>0.52</b>	<b>1.04</b>	<b>1.98</b>	<b>2.71</b>	<b>2.96</b>	<b>0.40</b>	<b>0.80</b>	<b>1.52</b>	<b>2.08</b>	<b>2.27</b>
	Q max	kW	20	40	76	104	113	20	40	76	104	113
	<b>Ṽ secondario</b>	<b>m³/h</b>	<b>1.15</b>	<b>2.29</b>	<b>4.36</b>	<b>5.96</b>	<b>6.50</b>	<b>1.15</b>	<b>2.29</b>	<b>4.36</b>	<b>5.96</b>	<b>6.50</b>
<b>55/30 °C</b>	T rit. primario	°C	33	33	33	33	33	32	32	32	32	32
	<b>Ṽ primario</b>	<b>m³/h</b>	<b>0.62</b>	<b>1.21</b>	<b>2.27</b>	<b>3.15</b>	<b>3.46</b>	<b>0.50</b>	<b>0.98</b>	<b>1.84</b>	<b>2.55</b>	<b>2.80</b>
	Q max	kW	34	66	124	172	189	34	66	124	172	189
	<b>Ṽ secondario</b>	<b>m³/h</b>	<b>1.17</b>	<b>2.27</b>	<b>4.27</b>	<b>5.92</b>	<b>6.50</b>	<b>1.17</b>	<b>2.27</b>	<b>4.27</b>	<b>5.92</b>	<b>6.50</b>
<b>50/30 °C</b>	T rit. primario	°C	32	32	32	32	32	32	32	32	32	32
	<b>Ṽ primario</b>	<b>m³/h</b>	<b>0.47</b>	<b>0.93</b>	<b>1.79</b>	<b>2.44</b>	<b>2.71</b>	<b>0.39</b>	<b>0.77</b>	<b>1.48</b>	<b>2.02</b>	<b>2.24</b>
	Q max	kW	26	52	100	136	151	26	52	100	136	151
	<b>Ṽ secondario</b>	<b>m³/h</b>	<b>1.12</b>	<b>2.24</b>	<b>4.30</b>	<b>5.85</b>	<b>6.50</b>	<b>1.12</b>	<b>2.24</b>	<b>4.30</b>	<b>5.85</b>	<b>6.50</b>
<b>50/35 °C</b>	T rit. primario	°C	36	36	36	36	36	36	36	36	36	36
	<b>Ṽ primario</b>	<b>m³/h</b>	<b>0.39</b>	<b>0.78</b>	<b>1.45</b>	<b>1.99</b>	<b>2.22</b>	<b>0.32</b>	<b>0.64</b>	<b>1.18</b>	<b>1.62</b>	<b>1.81</b>
	Q max	kW	20	40	74	102	113	20	40	74	102	113
	<b>Ṽ secondario</b>	<b>m³/h</b>	<b>1.15</b>	<b>2.29</b>	<b>4.24</b>	<b>5.85</b>	<b>6.50</b>	<b>1.15</b>	<b>2.29</b>	<b>4.24</b>	<b>5.85</b>	<b>6.50</b>
<b>45/30 °C</b>	T rit. primario	°C	31	31	31	31	31	31	31	31	31	31
	<b>Ṽ primario</b>	<b>m³/h</b>	<b>0.35</b>	<b>0.70</b>	<b>1.30</b>	<b>1.79</b>	<b>1.99</b>	<b>0.29</b>	<b>0.58</b>	<b>1.08</b>	<b>1.49</b>	<b>1.65</b>
	Q max	kW	20	40	74	102	113	20	40	74	102	113
	<b>Ṽ secondario</b>	<b>m³/h</b>	<b>1.15</b>	<b>2.29</b>	<b>4.24</b>	<b>5.85</b>	<b>6.50</b>	<b>1.15</b>	<b>2.29</b>	<b>4.24</b>	<b>5.85</b>	<b>6.50</b>
<b>45/35 °C</b>	T rit. primario	°C	36	36	36	36	36	36	36	36	36	36
	<b>Ṽ primario</b>	<b>m³/h</b>	<b>0.23</b>	<b>0.51</b>	<b>0.98</b>	<b>1.33</b>	<b>1.48</b>	<b>0.19</b>	<b>0.41</b>	<b>0.80</b>	<b>1.08</b>	<b>1.20</b>
	Q max	kW	12	26	50	68	76	12	26	50	68	76
	<b>Ṽ secondario</b>	<b>m³/h</b>	<b>1.03</b>	<b>2.24</b>	<b>4.30</b>	<b>5.85</b>	<b>6.50</b>	<b>1.03</b>	<b>2.24</b>	<b>4.30</b>	<b>5.85</b>	<b>6.50</b>

**TransTherm® giro (H0/N10-H0/N80)**

- 2 uscite per impianto domestico
- Regolazione integrata

Primario: controllo max temperatura di ritorno

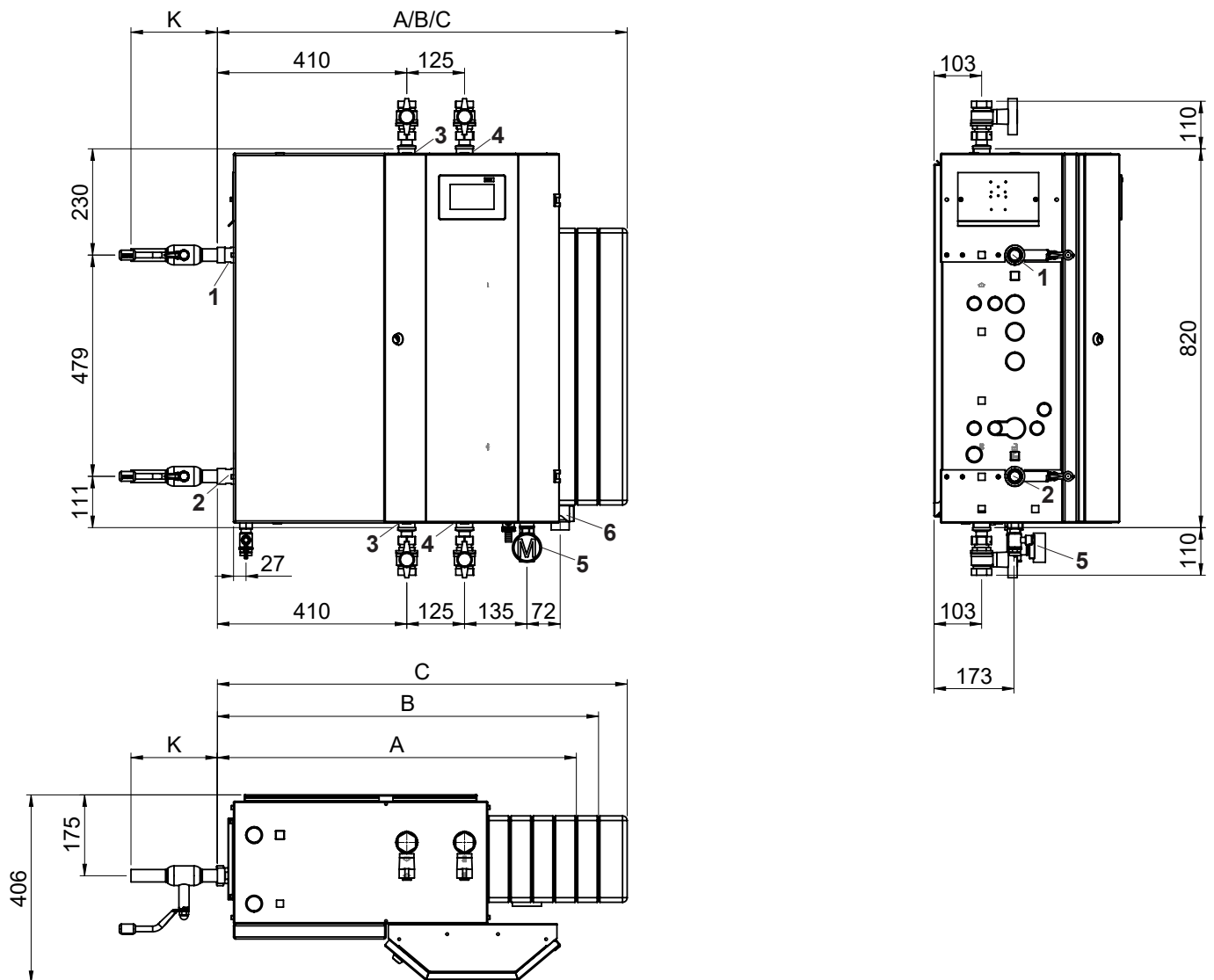
Secondario: per 1 circuito di miscelazione, 1 circuito di riscaldamento senza miscelatrice, 1 circuito di caricamento acqua calda

**Teleriscaldamento**

Riscaldamento secondario	TransTherm® giro		110 °C					130 °C				
			H0/N10	H0/N20	H0/N40	H0/N60	H0/N80	H0/N10	H0/N20	H0/N40	H0/N60	H0/N80
75/50 °C	T rit. primario	°C	52	52	52	52	52	52	52	52	52	52
	<b>Ṃ primario</b>	<b>m³/h</b>	<b>0.50</b>	<b>1.01</b>	<b>1.90</b>	<b>2.58</b>	<b>2.80</b>	<b>0.37</b>	<b>0.75</b>	<b>1.41</b>	<b>1.92</b>	<b>2.08</b>
	Q max	kW	34	68	128	174	189	34	68	128	174	189
	<b>Ṃ secondario</b>	<b>m³/h</b>	<b>1.17</b>	<b>2.34</b>	<b>4.40</b>	<b>5.99</b>	<b>6.50</b>	<b>1.17</b>	<b>2.34</b>	<b>4.40</b>	<b>5.99</b>	<b>6.50</b>
70/50 °C	T rit. primario	°C	52	52	52	52	52	52	52	52	52	52
	<b>Ṃ primario</b>	<b>m³/h</b>	<b>0.42</b>	<b>0.80</b>	<b>1.51</b>	<b>2.24</b>	<b>2.24</b>	<b>0.31</b>	<b>0.60</b>	<b>1.12</b>	<b>1.67</b>	<b>1.67</b>
	Q max	kW	28	54	102	151	151	28	54	102	151	151
	<b>Ṃ secondario</b>	<b>m³/h</b>	<b>1.20</b>	<b>2.32</b>	<b>4.39</b>	<b>6.50</b>	<b>6.50</b>	<b>1.20</b>	<b>2.32</b>	<b>4.39</b>	<b>6.50</b>	<b>6.50</b>
70/55 °C	T rit. primario	°C	57	57	57	57	57	57	57	57	57	57
	<b>Ṃ primario</b>	<b>m³/h</b>	<b>0.32</b>	<b>0.65</b>	<b>1.23</b>	<b>1.69</b>	<b>1.84</b>	<b>0.24</b>	<b>0.47</b>	<b>0.90</b>	<b>1.23</b>	<b>1.34</b>
	Q max	kW	20	40	76	104	113	20	40	76	104	113
	<b>Ṃ secondario</b>	<b>m³/h</b>	<b>1.15</b>	<b>2.29</b>	<b>4.36</b>	<b>5.96</b>	<b>6.50</b>	<b>1.15</b>	<b>2.29</b>	<b>4.36</b>	<b>5.96</b>	<b>6.50</b>
65/40 °C	T rit. primario	°C	42	42	42	42	42	42	42	42	42	42
	<b>Ṃ primario</b>	<b>m³/h</b>	<b>0.43</b>	<b>0.86</b>	<b>1.59</b>	<b>2.20</b>	<b>2.39</b>	<b>0.33</b>	<b>0.66</b>	<b>1.23</b>	<b>1.70</b>	<b>1.85</b>
	Q max	kW	34	68	126	174	189	34	68	126	174	189
	<b>Ṃ secondario</b>	<b>m³/h</b>	<b>1.17</b>	<b>2.34</b>	<b>4.33</b>	<b>5.99</b>	<b>6.50</b>	<b>1.17</b>	<b>2.34</b>	<b>4.33</b>	<b>5.99</b>	<b>6.50</b>
60/40 °C	T rit. primario	°C	42	42	42	42	42	42	42	42	42	42
	<b>Ṃ primario</b>	<b>m³/h</b>	<b>0.33</b>	<b>0.68</b>	<b>1.26</b>	<b>1.75</b>	<b>1.91</b>	<b>0.25</b>	<b>0.53</b>	<b>0.98</b>	<b>1.35</b>	<b>1.48</b>
	Q max	kW	26	54	100	138	151	26	54	100	138	151
	<b>Ṃ secondario</b>	<b>m³/h</b>	<b>1.12</b>	<b>2.32</b>	<b>4.30</b>	<b>5.93</b>	<b>6.50</b>	<b>1.12</b>	<b>2.32</b>	<b>4.30</b>	<b>5.93</b>	<b>6.50</b>
60/45 °C	T rit. primario	°C	47	47	47	47	47	47	47	47	47	47
	<b>Ṃ primario</b>	<b>m³/h</b>	<b>0.27</b>	<b>0.55</b>	<b>1.04</b>	<b>1.42</b>	<b>1.55</b>	<b>0.21</b>	<b>0.41</b>	<b>0.79</b>	<b>1.08</b>	<b>1.17</b>
	Q max	kW	20	40	76	104	113	20	40	76	104	113
	<b>Ṃ secondario</b>	<b>m³/h</b>	<b>1.15</b>	<b>2.29</b>	<b>4.36</b>	<b>5.96</b>	<b>6.50</b>	<b>1.15</b>	<b>2.29</b>	<b>4.36</b>	<b>5.96</b>	<b>6.50</b>
55/30 °C	T rit. primario	°C	32	32	32	32	32	32	32	32	32	32
	<b>Ṃ primario</b>	<b>m³/h</b>	<b>0.37</b>	<b>0.73</b>	<b>1.37</b>	<b>1.90</b>	<b>2.08</b>	<b>0.30</b>	<b>0.58</b>	<b>1.09</b>	<b>1.51</b>	<b>1.66</b>
	Q max	kW	34	66	124	172	189	34	66	124	172	189
	<b>Ṃ secondario</b>	<b>m³/h</b>	<b>1.17</b>	<b>2.27</b>	<b>4.27</b>	<b>5.92</b>	<b>6.50</b>	<b>1.17</b>	<b>2.27</b>	<b>4.27</b>	<b>5.92</b>	<b>6.50</b>
50/30 °C	T rit. primario	°C	32	32	32	32	32	32	32	32	32	32
	<b>Ṃ primario</b>	<b>m³/h</b>	<b>0.29</b>	<b>0.57</b>	<b>1.10</b>	<b>1.50</b>	<b>1.67</b>	<b>0.23</b>	<b>0.46</b>	<b>0.88</b>	<b>1.19</b>	<b>1.33</b>
	Q max	kW	26	52	100	136	151	26	52	100	136	151
	<b>Ṃ secondario</b>	<b>m³/h</b>	<b>1.12</b>	<b>2.24</b>	<b>4.30</b>	<b>5.85</b>	<b>6.50</b>	<b>1.12</b>	<b>2.24</b>	<b>4.30</b>	<b>5.85</b>	<b>6.50</b>
50/35 °C	T rit. primario	°C	36	36	36	36	36	36	36	36	36	36
	<b>Ṃ primario</b>	<b>m³/h</b>	<b>0.23</b>	<b>0.46</b>	<b>0.86</b>	<b>1.19</b>	<b>1.32</b>	<b>0.18</b>	<b>0.37</b>	<b>0.68</b>	<b>0.93</b>	<b>1.04</b>
	Q max	kW	20	40	74	102	113	20	40	74	102	113
	<b>Ṃ secondario</b>	<b>m³/h</b>	<b>1.15</b>	<b>2.29</b>	<b>4.24</b>	<b>5.85</b>	<b>6.50</b>	<b>1.15</b>	<b>2.29</b>	<b>4.24</b>	<b>5.85</b>	<b>6.50</b>
45/30 °C	T rit. primario	°C	31	31	31	31	31	31	31	31	31	31
	<b>Ṃ primario</b>	<b>m³/h</b>	<b>0.22</b>	<b>0.44</b>	<b>0.81</b>	<b>1.11</b>	<b>1.23</b>	<b>0.17</b>	<b>0.35</b>	<b>0.64</b>	<b>0.89</b>	<b>0.99</b>
	Q max	kW	20	40	74	102	113	20	40	74	102	113
	<b>Ṃ secondario</b>	<b>m³/h</b>	<b>1.15</b>	<b>2.29</b>	<b>4.24</b>	<b>5.85</b>	<b>6.50</b>	<b>1.15</b>	<b>2.29</b>	<b>4.24</b>	<b>5.85</b>	<b>6.50</b>
45/35 °C	T rit. primario	°C	36	36	36	36	37	36	36	36	36	36
	<b>Ṃ primario</b>	<b>m³/h</b>	<b>0.14</b>	<b>0.30</b>	<b>0.58</b>	<b>0.79</b>	<b>0.89</b>	<b>0.11</b>	<b>0.24</b>	<b>0.46</b>	<b>0.62</b>	<b>0.69</b>
	Q max	kW	12	26	50	68	76	12	26	50	68	76
	<b>Ṃ secondario</b>	<b>m³/h</b>	<b>1.03</b>	<b>2.24</b>	<b>4.30</b>	<b>5.85</b>	<b>6.50</b>	<b>1.03</b>	<b>2.24</b>	<b>4.30</b>	<b>5.85</b>	<b>6.50</b>







**TransTherm® giro (H0/N10-H0/N80)**  
(Misure in mm)

**Attacchi teleriscaldamento a sinistra - vista esterna**



- 1 Mandata - primario R 1"
- 2 Ritorno - primario R 1"
- 3 Mandata - secondario Rp 1"
- 4 Ritorno - secondario Rp 1"
- 5 Raccordo vaso di espansione a membrana Rp 1/2"  
(opzione valvole a sfera/manometro)
- 6 Valvola di sicurezza 1/2"

TransTherm® giro tipo	Denominazione	Senza opzione valvola a sfera mm
(H0/N10,H0/N20)	A	791
(H0/N40)	B	839
(H0/N60,H0/N80)	C	887

Opzione rubinetto a sfera	Dimensioni	Dimensioni attacco pollici	K mm
	DN 20	3/4"	85
	DN 25	1"	110
	DN 32	1 1/4"	115
	DN 20	3/4"	180
	DN 25	1"	195
	DN 32	1 1/4"	235

**Adattatori contatore di calore:**

Modello	Dimensione
<b>PN 16</b>	
(H0/N10,H0/N20)	R 3/4", 110 mm
(H0/N40,H0/N60)	R 1", 130 mm
(H0/N80)	R 1 1/4", 260 mm
<b>PN 25</b>	
(H0/N10-H0/N60)	R 1", 190 mm
(H0/N80)	R 1 1/4", 260 mm

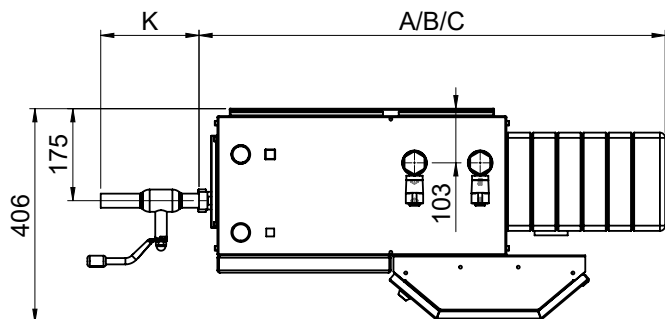
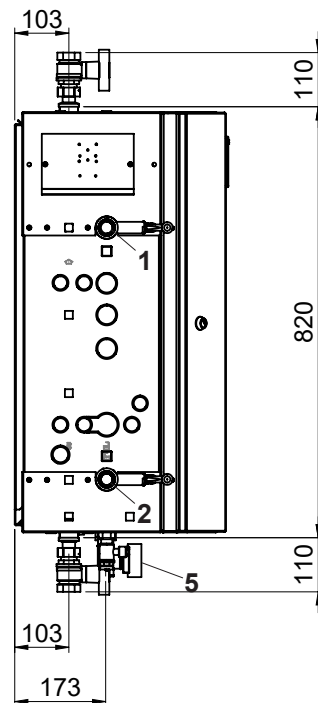
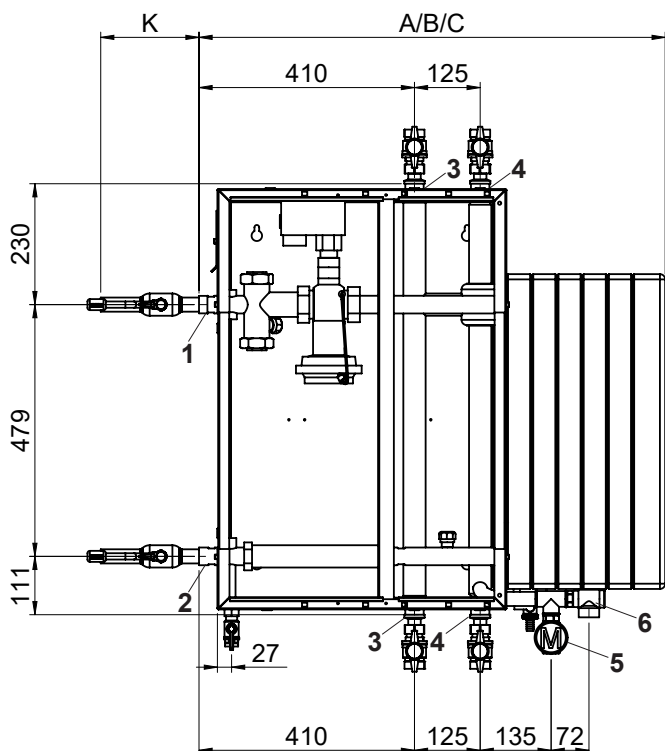
**Misure sensore:**  
 1 x M10 x 1 (27.5-38 mm)  
 1 x 1/4" per pozzetto a immersione (lunghezza senza raccordo 35 mm)



TransTherm® giro (H0/N10-H0/N80)







(Misure in mm)

Attacchi teleriscaldamento a sinistra - vista interna



- 1 Mandata - primario R 1"
- 2 Ritorno - primario R 1"
- 3 Mandata - secondario Rp 1"
- 4 Ritorno - secondario Rp 1"
- 5 Raccordo vaso di espansione a membrana (opzione valvole a sfera/manometro) Rp 1/2"
- 6 Valvola di sicurezza 1/2"

TransTherm® giro tipo	Denominazione	Senza opzione valvola a sfera mm
(H0/N10,H0/N20)	A	791
(H0/N40)	B	839
(H0/N60,H0/N80)	C	887

Opzione rubinetto a sfera	Dimensioni	Dimensioni attacco pollici	K mm
	DN 20	3/4"	85
	DN 25	1"	110
	DN 32	1 1/4"	115
	DN 20	3/4"	180
	DN 25	1"	195
	DN 32	1 1/4"	235

Adattatori contatore di calore:

PN 16	
(H0/N10,H0/N20)	R 3/4", 110 mm
(H0/N40,H0/N60)	R 1", 130 mm
(H0/N80)	R 1 1/4", 260 mm
PN 25	
(H0/N10-H0/N60)	R 1", 190 mm
(H0/N80)	R 1 1/4", 260 mm

Misure sensore:

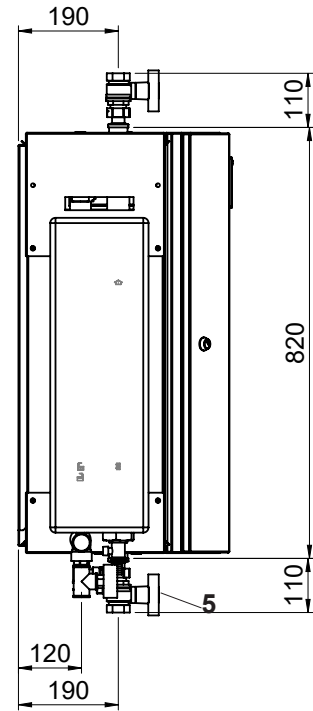
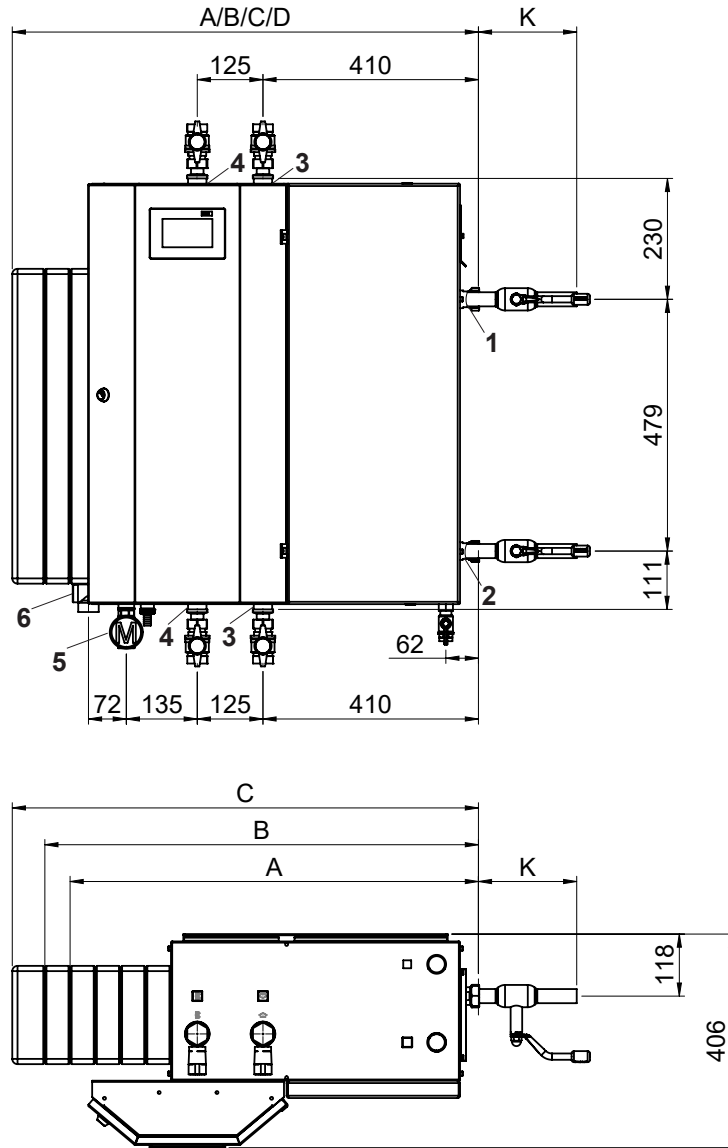
1 x M10 x 1 (27.5-38 mm)  
 1 x 1/4" per pozzetto a immersione (lunghezza senza raccordo 35 mm)

**TransTherm® giro (H0/N10-H0/N80)**

(Misure in mm)







**Attacchi teleriscaldamento a destra - vista esterna**

Per questo tipo di collegamento l'alloggiamento deve essere ruotato di 180° a cura del committente.



- 1 Mandata - primario R 1"
- 2 Ritorno - primario R 1"
- 3 Mandata - secondario Rp 1"
- 4 Ritorno - secondario Rp 1"
- 5 Raccordo vaso di espansione a membrana (opzione valvole a sfera/manometro) Rp 1/2"
- 6 Valvola di sicurezza 1/2"

TransTherm® giro tipo	Denominazione	Senza opzione valvola a sfera mm
(H0/N10,H0/N20)	A	791
(H0/N40)	B	839
(H0/N60,H0/N80)	C	887

Opzione rubinetto a sfera	Dimensioni	Dimensioni attacco pollici	K mm
	DN 20	3/4"	85
	DN 25	1"	110
	DN 32	1 1/4"	115
	DN 20	3/4"	180
	DN 25	1"	195
	DN 32	1 1/4"	235

**Adattatori contatore di calore:**

<b>PN 16</b>	
(H0/N10,H0/N20)	R 3/4", 110 mm
(H0/N40,H0/N60)	R 1", 130 mm
(H0/N80)	R 1 1/4", 260 mm
<b>PN 25</b>	
(H0/N10-H0/N60)	R 1", 190 mm
(H0/N80)	R 1 1/4", 260 mm

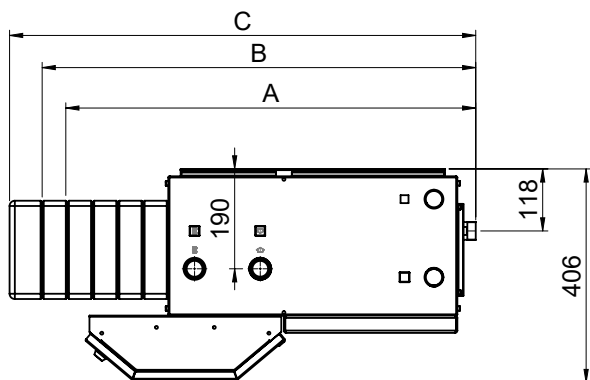
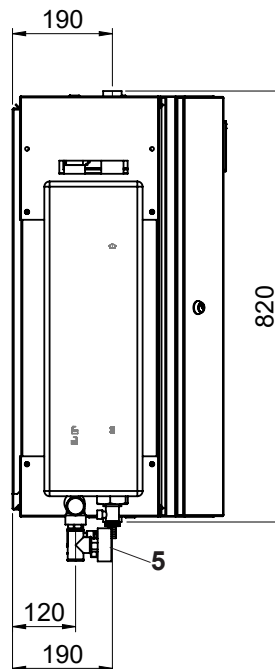
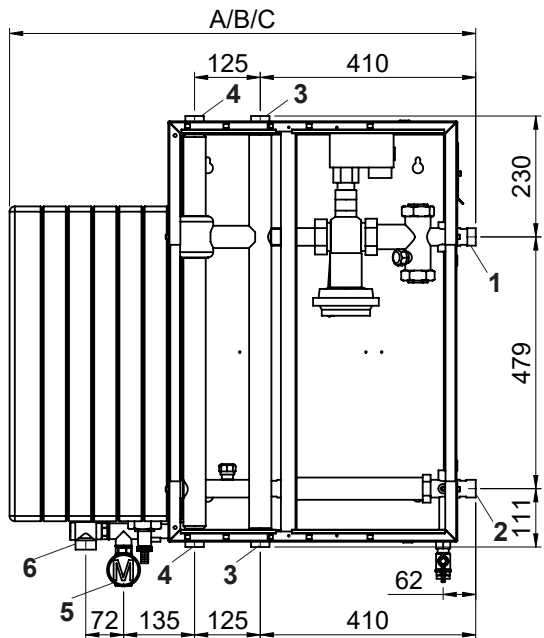
**Misure sensore:**  
 1 x M10 x 1 (27.5-38 mm)  
 1 x 1/4" per pozzetto a immersione (lunghezza senza raccordo 35 mm)

**TransTherm® giro (H0/N10-H0/N80)**

(Misure in mm)







**Attacchi teleriscaldamento a destra - vista interna**

Per questo tipo di collegamento l'alloggiamento deve essere ruotato di 180° a cura del committente.



- 1 Mandata - primario R 1"
- 2 Ritorno - primario R 1"
- 3 Mandata - secondario Rp 1"
- 4 Ritorno - secondario Rp 1"
- 5 Raccordo vaso di espansione a membrana (opzione valvole a sfera/manometro) Rp 1/2"
- 6 Valvola di sicurezza 1/2"

TransTherm® giro tipo	Denominazione	Senza opzione valvola a sfera mm
(H0/N10,H0/N20)	A	791
(H0/N40)	B	839
(H0/N60,H0/N80)	C	887

Opzione rubinetto a sfera	Dimensioni	Dimensioni attacco pollici	K mm
	DN 20	3/4"	85
	DN 25	1"	110
	DN 32	1 1/4"	115
	DN 20	3/4"	180
	DN 25	1"	195
	DN 32	1 1/4"	235

**Adattatori contatore di calore:**

PN 16	
(H0/N10,H0/N20)	R 3/4", 110 mm
(H0/N40,H0/N60)	R 1", 130 mm
(H0/N80)	R 1 1/4", 260 mm
PN 25	
(H0/N10-H0/N60)	R 1", 190 mm
(H0/N80)	R 1 1/4", 260 mm

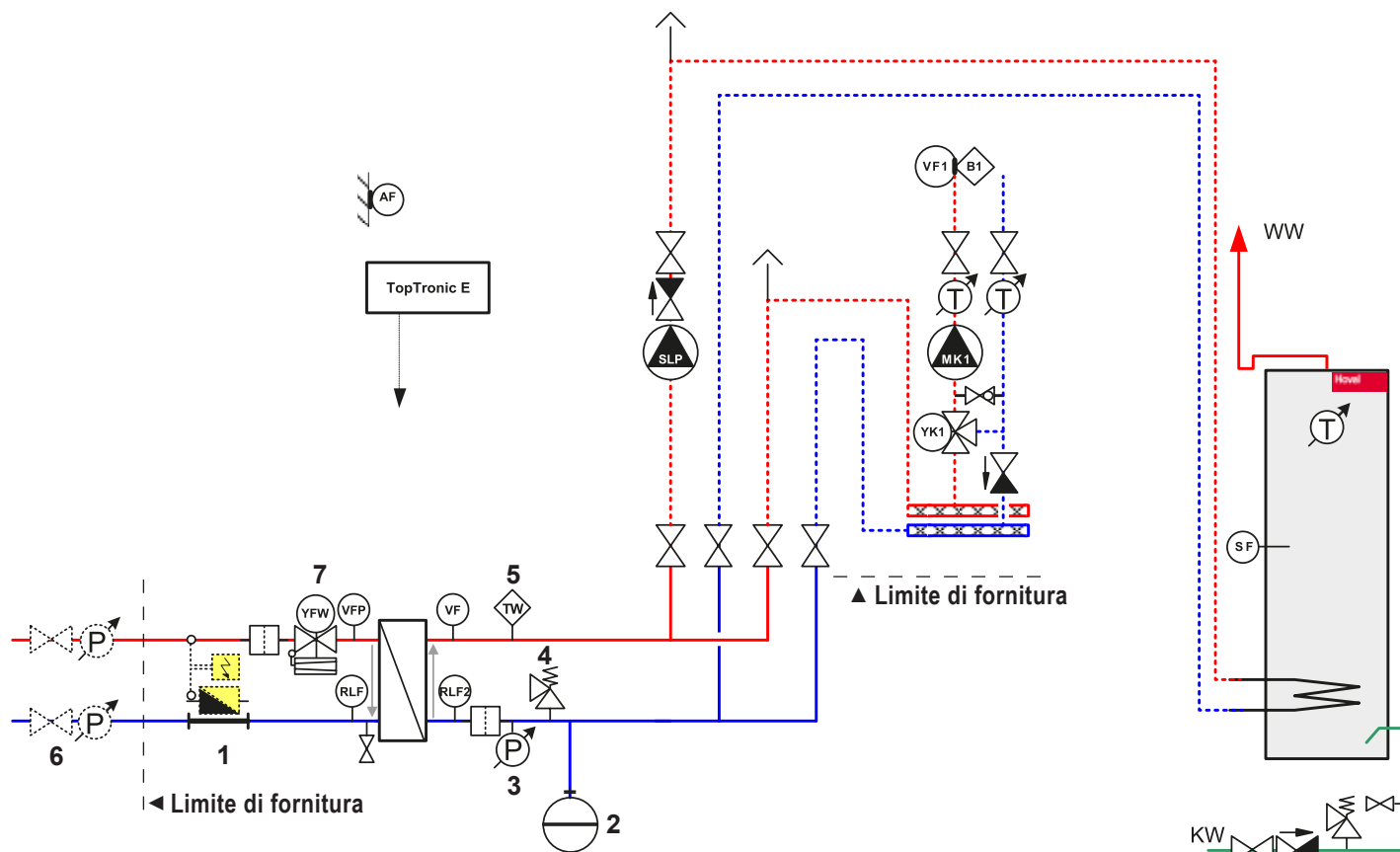
**Misure sensore:**

1 x M10 x 1 (27.5-38 mm)  
1 x 1/4" per pozzetto a immersione (lunghezza senza raccordo 35 mm)

**TransTherm® giro (H0/N10-H0/N80)**

Sottostazione di teleriscaldamento con:

- 1 circuito di riscaldamento con miscelatrice
- Riscaldamento acqua sanitaria



**Avvertenze importanti**

- Gli esempi applicativi sono semplici schemi di principio che non comprendono tutti i dati per l'installazione. L'installazione viene eseguita secondo le condizioni, i dimensionamenti e le normative locali.
- In presenza di riscaldamento a pavimento occorre montare un termostato della temperatura di mandata.
- Accertarsi che gli organi di intercettazione verso i dispositivi di sicurezza (vaso di espansione a membrana, valvola di sicurezza, ecc.) siano protetti contro chiusura involontaria!
- Prevedere dei sifoni per evitare una circolazione monotubo per forza di gravità!

- 1 Adattatore per contatore di calore (contatore di calore opzionale)
- 2 Vaso di espansione a membrana (opzione)
- 3 Manometro
- 4 Valvola di sicurezza
- 5 Termostato di regolazione  
Standard per l'esecuzione a 140/150 °C, 16/25 bar  
Opzione per l'esecuzione a 110 °C/16 bar
- 6 Dispositivo di intercettazione (opzione)
- 7 Regolatore della portata in volume con servovalvola motorizzata

- RLF Sensore di ritorno  
 RLF2 Sensore di ritorno (secondario)  
 VFP Sensore di mandata (primario)  
 VF Sensore di mandata (secondario)  
 AF Sensore esterno  
 SF Sensore del bollitore  
 TW Termostato di regolazione



## Hoval TransTherm® giro plus

### Sottostazione di teleriscaldamento

- Sottostazione compatta indiretta per la trasmissione di calore e la regolazione di impianti di riscaldamento e di preparazione di acqua calda
- Esecuzione standard per acqua di riscaldamento secondo le direttive DIN e AGFW  
**Teleriscaldamento primario:**
  - Livello di pressione max 16/25 bar
  - Temperatura di esercizio max 110-150 °C
  - Portata in volume max 2.4 m³/h
  - Attacchi - esecuzione standard a destra, spostamento a sinistra a cura del committente
- Riscaldamento secondario:**
  - Pressione di esercizio max 3 bar
  - Temperatura di esercizio max 95 °C
  - Portata in volume max 3.2 m³/h
  - Attacchi a scelta sopra e/o sotto

### Opzione

- Esecuzione speciale per esigenze diverse e specifiche per teleriscaldamento a richiesta
- Sottostazione di teleriscaldamento in esecuzione completamente saldata e termicamente isolata (100 % di isolamento termico, tessuto in poliestere) in alloggiamento in lamiera di alluminio rivestita a polvere, colore bianco puro (RAL 9010)
- Regolazione TopTronic® E montata

### Regolazione TopTronic® E

#### Modulo di comando TopTronic® E

- Touch-screen a colori da 4.3 pollici
- Modalità di utilizzo semplici e intuitive
- Visualizzazione dei più importanti stati di funzionamento
- Schermata di avvio configurabile
- Selezione dei modi di funzionamento
- Programmi giornalieri e settimanali configurabili
- Comando di tutti i moduli bus CAN Hoval collegati
- Assistente alla messa in funzione
- Funzione assistenza e manutenzione
- Gestione dei messaggi di guasto
- Funzione di analisi
- Visualizzazione delle previsioni meteo (per l'opzione HovalConnect)
- Adeguamento della strategia di riscaldamento in base alle previsioni meteorologiche (per l'opzione HovalConnect)

#### Modulo base TopTronic® E teleriscaldamento com (TTE-FW com)

- Funzioni di regolazione integrate per:
  - Regolazione valvola primaria
  - Gestione cascata
  - 1 circuito di riscaldamento con miscelatrice
  - 1 circuito di riscaldamento senza miscelatrice
  - 1 circuito di caricamento acqua calda
  - Diverse funzioni supplementari
- Sensore esterno
- Sensore a immersione (sensore bollitore)
- Sensore a contatto (sensore temperatura di mandata)
- Kit connettori completo per modulo FW



Modelli	Idraulica	Numero di piastre (scambiatore di calore)	Temperatura di mandata max °C	Pressione nominale bar	Potenza termica <sup>2)</sup> kW	Modelli	Idraulica	Numero di piastre (scambiatore di calore)	Temperatura di mandata max °C	Pressione nominale bar	Potenza termica <sup>2)</sup> kW
TransTherm® giro plus tipo	(H../N10/T110/P16)	1/3/5/8/9	10	110	16 <sup>1)</sup> 38	TransTherm® giro plus tipo	(H../N40/T110/P16)	1/3/8/9	40	110	16 <sup>1)</sup> 91
	(H../N10/T120/P16)	5/9	10	120	16 38		(H9/N40/T120/P16)	9	40	120	16 91
	(H../N10/T140/P16)	1/3/8	10	140	16 38		(H../N40/T140/P16)	1/3/8	40	140	16 91
	(H../N10/T150/P25)	1/3/8	10	150	25 38		(H../N40/T150/P25)	1/3/8	40	150	25 91
	(H../N20/T110/P16)	1/3/8/9	20	110	16 <sup>1)</sup> 47						
	(H9/N20/T120/P16)	9	20	120	16 47						
	(H../N20/T140/P16)	1/3/8	20	140	16 47						
	(H../N20/T150/P25)	1/3/8	20	150	25 47						

### Opzioni per la regolazione TopTronic® E

- Ampliabile mediante massimo 5 ampliamenti modulo:
  - Ampliamento modulo circuito riscaldamento FW
  - Ampliamento modulo acqua calda FW
  - Ampliamento modulo universale FW
- A scelta ampliabile con diversi accessori:
  - Collegamento Ethernet TTE-FW com
  - Repeater TTE-FW com LON-Bus
  - Router TTE-FW com Ethernet su LON-Bus
  - Cassetta dati a 13 poli TTE-FW com LON-Bus e protezione antifulmini
  - Diverse licenze software per HovalSupervisor
  - Diverse prestazioni di servizio per HovalSupervisor
- Collegabile in rete con in totale fino a 16 moduli regolatore:
  - Modulo circuito di riscaldamento/acqua calda
  - Modulo solare
  - Modulo accumulo
  - Modulo di misurazione
  - Per es. fino a max 45 circuiti di miscelazione

Numero degli accessori ulteriormente installabili nel quadro elettrico ad armadio:

- 1 collegamento Ethernet TTE-FW com

### Per ulteriori informazioni sul TopTronic® E vedere la rubrica «Regolazioni»

### Esecuzione a richiesta

- Regolatore di portata in volume con valvola motorizzata, attuatore con funzione di regolazione di emergenza
- Fornitura di componenti d'impianto come contatore, gruppo premontato per riscaldamento, bollitore, gruppo di caricamento, ecc.
- Esecuzione speciale per esigenze diverse e specifiche per teleriscaldamento
- Tecnica di comando Hoval
- Sottostazione di teleriscaldamento per la trasmissione diretta del calore

### Fornitura

- Sottostazione di teleriscaldamento completamente rivestita con cablaggio elettrico pronto all'allacciamento

### A cura del committente

- Montaggio del contatore di calore

**TransTherm® giro plus (H1/N10-H1/N40)**

• Installati:

*Teleriscaldamento primario*

- 1 regolatore di portata in volume con valvola motorizzata, attuatore senza funzione di regolazione di emergenza (110 °C), con funzione di regolazione di emergenza (140,150 °C)
- 1 adattatore per contatore di calore
- 1 sensore di temperatura di ritorno
- 1 defangatore
- 1 evacuazione

*Riscaldamento secondario:*

- Scambiatore di calore a piastre in acciaio inox, in esecuzione brasata a rame, 10 piastre (H1/N10), 20 piastre (H1/N20), 40 piastre (H1/N40)
- 1 sensore di temperatura di mandata
- 1 dispositivo di controllo della temperatura di sicurezza (140, 150 °C)
- 1 valvola di sicurezza 3 bar
- 1 manometro
- 1 defangatore
- 1 evacuazione

*1 gruppo premontato per riscaldamento DN 25 per 1 circuito diretto, comprendente:*

- Sistema completo di tubazioni con 2 valvole a sfera
- Pompa di circolazione del riscaldamento ad alta efficienza
- 1 valvola di non ritorno

*Raccordo di riserva DN 25 per gruppi riscaldamento esterni*

- Con disaerazione/evacuazione chiuse

**TransTherm® giro plus (H3/N10-H3/N40)**

• Installati:

*Teleriscaldamento primario*

- 1 regolatore di portata in volume con valvola motorizzata, attuatore senza funzione di regolazione di emergenza (110 °C), con funzione di regolazione di emergenza (140,150 °C)
- 1 adattatore per contatore di calore
- 1 sensore di temperatura di ritorno
- 1 defangatore
- 1 evacuazione

*Riscaldamento secondario:*

- Scambiatore di calore a piastre in acciaio inox, in esecuzione brasata a rame, 10 piastre (H3/N10), 20 piastre (H3/N20), 40 piastre (H3/N40)
- 1 sensore di temperatura di mandata
- 1 dispositivo di controllo della temperatura di sicurezza (140,150 °C)
- 1 valvola di sicurezza 3 bar
- 1 manometro
- 1 defangatore
- 1 evacuazione

*1 gruppo premontato per riscaldamento DN 25 per 1 circuito diretto, comprendente:*

- Sistema completo di tubazioni con 2 valvole a sfera
- Pompa di circolazione del riscaldamento ad alta efficienza
- 1 valvola di non ritorno

*1 gruppo di caricamento bollitore DN 25, comprendente:*

- Sistema completo di tubazioni con 2 valvole a sfera
- Pompa di circolazione del riscaldamento ad alta efficienza
- 1 valvola di non ritorno

**TransTherm® giro plus (H5/N10)**

• Installati:

*Teleriscaldamento primario*

- 1 regolatore di portata in volume con valvola motorizzata, attuatore senza funzione di regolazione di emergenza (110 °C), con funzione di regolazione di emergenza (120 °C)
- 1 adattatore per contatore di calore
- 1 sensore di temperatura di ritorno
- 1 defangatore
- 1 evacuazione

*Riscaldamento secondario:*

- Scambiatore di calore a piastre in acciaio inox, in esecuzione brasata a rame, 10 piastre (H5/N10)
- 1 sensore di temperatura di mandata
- 1 dispositivo di controllo della temperatura di sicurezza (120 °C)
- 1 valvola di sicurezza 3 bar
- 1 manometro
- 1 defangatore
- 1 evacuazione

*1 gruppo premontato per riscaldamento DN 25 per 1 circuito di miscelazione, comprendente:*

- Sistema completo di tubazioni con 2 valvole a sfera
- Pompa di circolazione del riscaldamento ad alta efficienza
- Miscelatrice motorizzata a 3 vie
- 1 valvola di non ritorno

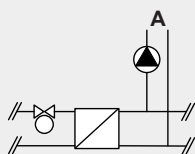
*1 gruppo premontato per riscaldamento DN 25 per 1 circuito diretto, comprendente:*

- Sistema completo di tubazioni con 2 valvole a sfera
- Pompa di circolazione del riscaldamento ad alta efficienza
- 1 valvola di non ritorno

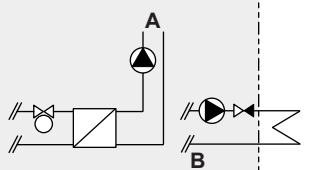
*1 gruppo alimentazione bollitore DN 20 modulo preparazione istantanea ACS, comprendente:*

- Regolatore di temperatura e di portata in volume (termico)
- Scambiatore di calore a piastre in acciaio inox, in esecuzione brasata a rame, 36 piastre
- 1 valvola di espansione a membrana

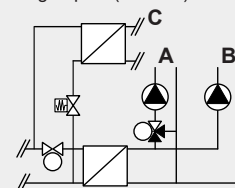
TransTherm® giro plus (H1/N10-H1/N40)



TransTherm® giro plus (H3/N10-H3/N40)



TransTherm® giro plus (H5/N10)



**Posizione attacchi riscaldamento secondario:**

- A** verso il basso
- B** verso l'alto
- C** lateralmente

**TransTherm® giro plus (H8/N10-H8/N40)**

• Installati:

*Teleriscaldamento primario*

- 1 regolatore di portata in volume con valvola motorizzata, attuatore senza funzione di regolazione di emergenza (110 °C), con funzione di regolazione di emergenza (120 °C)
- 1 adattatore per contatore di calore
- 1 sensore di temperatura di ritorno
- 1 defangatore
- 1 evacuazione

*Riscaldamento secondario:*

- Scambiatore di calore a piastre in acciaio inox, in esecuzione brasata a rame, 10 piastre (H8/N10), 20 piastre (H8/N20), 40 piastre (H8/N40)
- 1 sensore di temperatura di mandata
- 1 dispositivo di controllo della temperatura di sicurezza (120 °C)
- 1 valvola di sicurezza 3 bar
- 1 manometro
- 1 defangatore
- 1 evacuazione

*1 gruppo premontato per riscaldamento DN 25 per 1 circuito di miscelazione, comprendente:*

- Sistema completo di tubazioni con 2 valvole a sfera
- Pompa di circolazione del riscaldamento ad alta efficienza
- Miscelatrice motorizzata a 3 vie
- 1 valvola di non ritorno

*1 gruppo di caricamento bollitore DN 25, comprendente:*

- Sistema completo di tubazioni con 2 valvole a sfera
- Pompa di circolazione del riscaldamento ad alta efficienza
- 1 valvola di non ritorno

**TransTherm® giro plus (H9/N10-H9/N40)**

• Installati:

*Teleriscaldamento primario*

- 1 regolatore di portata in volume con valvola motorizzata, attuatore senza funzione di regolazione di emergenza (110 °C), con funzione di regolazione di emergenza (120 °C)
- 1 adattatore per contatore di calore
- 1 sensore di temperatura di ritorno
- 1 defangatore
- 1 evacuazione

*Riscaldamento secondario*

- Scambiatore di calore a piastre in acciaio inox, in esecuzione brasata a rame, 10 piastre (H9/N10), 20 piastre (H9/N20), 40 piastre (H9/N40)
- 1 sensore di temperatura di mandata
- 1 dispositivo di controllo della temperatura di sicurezza (120 °C)
- 1 valvola di sicurezza 3 bar
- 1 manometro
- 1 defangatore
- 1 evacuazione

*1 gruppo premontato per riscaldamento DN 25 per 1 circuito diretto, comprendente:*

- Sistema completo di tubazioni con 2 valvole a sfera
- Pompa di circolazione del riscaldamento ad alta efficienza
- 1 valvola di non ritorno

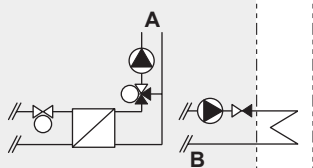
*1 gruppo alimentazione bollitore DN 20 modulo preparazione istantanea ACS, comprendente:*

- Regolatore di temperatura e di portata in volume (termico)
- Scambiatore di calore a piastre in acciaio inox, in esecuzione brasata a rame, 36 piastre
- 1 valvola di espansione a membrana

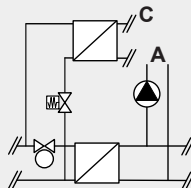
*Raccordo di riserva DN 25 per gruppi riscaldamento esterni*

- Con disaerazione/evacuazione chiusa

TransTherm® giro plus (H8/N10-H8/N40)



TransTherm® giro plus (H9/N10-H9/N40)



**Posizione attacchi riscaldamento secondario:**

- A** verso il basso
- B** verso l'alto
- C** lateralmente



Sottostazioni di teleriscaldamento



**Hoval TransTherm® giro plus**

Sottostazione compatta indiretta per la trasmissione del calore e la regolazione di impianti di riscaldamento e preparazione di acqua calda sanitaria, con regolazione Hoval TopTronic® E integrata per il comando di impianti di teleriscaldamento in reti comunicative (interfaccia di comunicazione verso la tecnica di comando) e delle utenze relative

Funzioni di regolazione integrate per:

- Regolazione valvola primaria
- Gestione cascata
- 1 circuito di riscaldamento con miscelatrice
- 1 circuito di riscaldamento senza miscelatrice
- 1 circuito di caricamento acqua calda
- Diverse funzioni supplementari
- A scelta ampliabile mediante massimo 5 ampliamenti modulo:
  - Ampliamento modulo circuito riscaldamento FW
  - Ampliamento modulo acqua calda FW
  - Ampliamento modulo universale FW
- A scelta collegabile in rete con in totale fino a 16 moduli regolatore (tra cui modulo solare)

Inclusi sensore esterno, sensore a immersione, sensore a contatto e kit connettori completo per modulo FW

*Installati:*

**TransTherm® giro plus (H1/N10-H1/N40)**

- 1 gruppo per riscaldamento senza miscelatrice DN 25
- Raccordo di riserva DN 25 per gruppo per riscaldamento esterno

**TransTherm® giro plus (H3/N10-H3/N40)**

- 1 gruppo per riscaldamento senza miscelatrice DN 25
- 1 gruppo caricamento bollitore DN 25

**TransTherm® giro plus (H5/N10)**

- 1 gruppo per riscaldamento con miscelatrice DN 25
- 1 gruppo per riscaldamento senza miscelatrice DN 25
- 1 gruppo alimentazione bollitore DN 20 modulo preparazione istantanea ACS

**TransTherm® giro plus (H8/N10-H8/N40)**

- 1 gruppo per riscaldamento con miscelatrice DN 25
- 1 gruppo caricamento bollitore DN 25

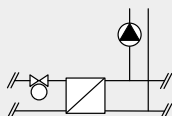
**TransTherm® giro plus (H9/N10-H9/N40)**

- 1 gruppo per riscaldamento senza miscelatrice DN 25
- 1 gruppo alimentazione bollitore DN 20 modulo preparazione istantanea ACS
- Raccordo di riserva DN 25 per gruppo per riscaldamento esterno

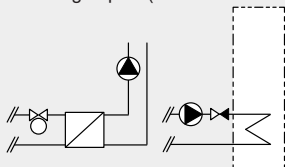
*Fornitura*

- Sottostazione di teleriscaldamento completamente rivestita con cablaggio elettrico pronto all'allacciamento

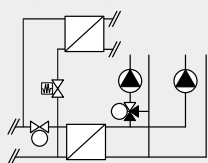
TransTherm® giro plus (H1/N10-H1/N40)



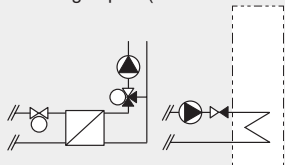
TransTherm® giro plus (H3/N10-H3/N40)



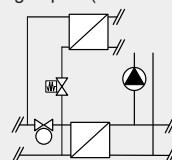
TransTherm® giro plus (H5/N10)



TransTherm® giro plus (H8/N10-H8/N40)



TransTherm® giro plus (H9/N10-H9/N40)

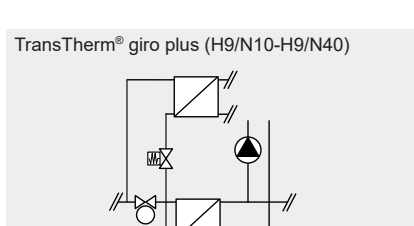
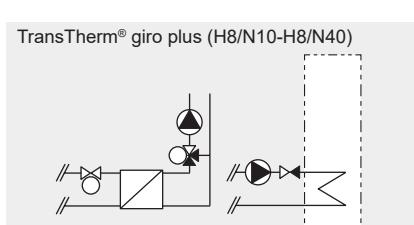
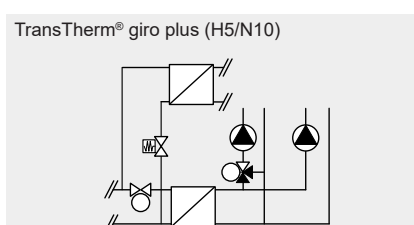
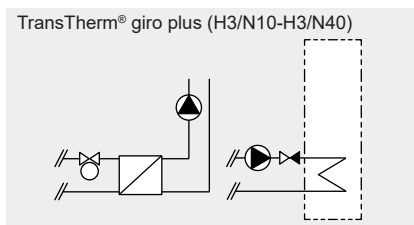
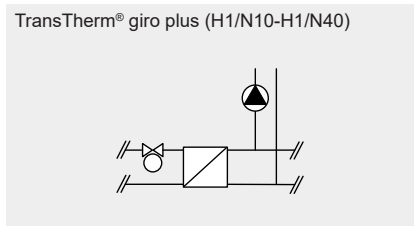


Cod. art.

CHF

Sottostazioni di teleriscaldamento

Hoval TransTherm® giro plus



TransTherm® giro plus tipo	Idraulica	Numero di piastre (scambiatore di calore)	Temperatura di mandata max °C	Pressione nominale bar	Potenza termica kW
(H1/N10/T110/P16)	1	10	110	16 <sup>1)</sup>	38
(H1/N10/T140/P16)	1	10	140	16	38
(H1/N10/T150/P25)	1	10	150	25	38
(H1/N20/T110/P16)	1	20	110	16 <sup>1)</sup>	47
(H1/N20/T140/P16)	1	20	140	16	47
(H1/N20/T150/P25)	1	20	150	25	47
(H1/N40/T110/P16)	1	40	110	16 <sup>1)</sup>	91
(H1/N40/T140/P16)	1	40	140	16	91
(H1/N40/T150/P25)	1	40	150	25	91

(H3/N10/T110/P16)	3	10	110	16 <sup>1)</sup>	38
(H3/N10/T140/P16)	3	10	140	16	38
(H3/N10/T150/P25)	3	10	150	25	38
(H3/N20/T110/P16)	3	20	110	16 <sup>1)</sup>	47
(H3/N20/T140/P16)	3	20	140	16	47
(H3/N20/T150/P25)	3	20	150	25	47
(H3/N40/T110/P16)	3	40	110	16 <sup>1)</sup>	91
(H3/N40/T140/P16)	3	40	140	16	91
(H3/N40/T150/P25)	3	40	150	25	91

(H5/N10/T110/P16)	5	10	110	16 <sup>1)</sup>	38
(H5/N10/T120/P16)	5	10	120	16	38

(H8/N10/T110/P16)	8	10	110	16 <sup>1)</sup>	38
(H8/N10/T140/P16)	8	10	140	16	38
(H8/N10/T150/P25)	8	10	150	25	38
(H8/N20/T110/P16)	8	20	110	16 <sup>1)</sup>	47
(H8/N20/T140/P16)	8	20	140	16	47
(H8/N20/T150/P25)	8	20	150	25	47
(H8/N40/T110/P16)	8	40	110	16 <sup>1)</sup>	91
(H8/N40/T140/P16)	8	40	140	16	91
(H8/N40/T150/P25)	8	40	150	25	91

(H9/N10/T110/P16)	9	10	110	16 <sup>1)</sup>	38
(H9/N10/T120/P16)	9	10	120	16	38
(H9/N20/T110/P16)	9	20	110	16 <sup>1)</sup>	47
(H9/N20/T120/P16)	9	20	120	16	47
(H9/N40/T110/P16)	9	40	110	16 <sup>1)</sup>	91
(H9/N40/T120/P16)	9	40	120	16	91

Cod. art. CHF

8006 439	5'275.-
8006 440	5'690.-
8006 441	5'970.-
8006 442	5'640.-
8006 443	6'080.-
8006 444	6'165.-
8006 445	6'080.-
8006 446	6'490.-
8006 447	6'650.-
8006 451	5'880.-
8006 452	6'245.-
8006 453	6'530.-
8006 454	6'125.-
8006 455	6'530.-
8006 456	6'725.-
8006 457	6'600.-
8006 458	7'010.-
8006 459	7'135.-
8006 463	8'050.-
8006 464	8'460.-
8006 397	6'405.-
8006 398	6'815.-
8006 399	6'830.-
8006 400	6'570.-
8006 401	7'010.-
8006 402	7'025.-
8006 403	7'460.-
8006 404	7'895.-
8006 405	7'915.-
8006 409	7'170.-
8006 410	7'570.-
8006 411	7'330.-
8006 412	7'775.-
8006 413	7'790.-
8006 414	8'170.-

<sup>1)</sup> Regolatore di portata in volume con valvola motorizzata, attuatore senza funzione di regolazione di emergenza.

Accessori



**Pozzetto a immersione per contatore di calore**  
DN 10 (1/4" filettatura esterna), 35 mm diametro interno: 5.2 mm

**Custodie sensori rete termica**  
1/2", 100 mm per pozzetto a immersione  
Prezzo comprensivo di 2 pezzi



Per contatore di calore a ultrasuoni vedere «Regolazioni»/sezione «Bilanciamento energia/quantità di calore»



**Valvola a sfera**  
Dispositivo d'intercettazione tra la rete termica e la sottostazione di teleriscaldamento (senza isolamento termico)  
Materiale: ottone nichelato  
Filettatura interna/raccordo filettato  
Prezzo comprensivo di 2 pezzi

Dimensioni pollici	Max pressione esercizio bar	Max temperatura esercizio °C
3/4"	25	120
1"	25	120
1 1/4"	25	120



**Valvola a sfera ad angolo rete termica DN 20 (3/4" filettatura interna)**  
Valvole a sfera come dispositivo di intercettazione tra rete termica e sottostazione (senza isolamento termico)  
Filettatura interna/raccordo filettato  
Pressione di esercizio max: 25 bar  
Temperatura di esercizio max: 120 °C  
Prezzo comprensivo di 2 pezzi



**Valvola a sfera ad angolo rete termica DN 25 (1" filettatura interna)**  
Valvole a sfera come dispositivo di intercettazione tra rete termica e sottostazione (senza isolamento termico)  
Filettatura interna/raccordo filettato  
Pressione di esercizio max: 25 bar  
Temperatura di esercizio max: 120 °C  
Prezzo comprensivo di 2 pezzi

Cod. art.	CHF
8004 958	36.-
7012 335	417.-
7011 481	65.-
7011 482	82.-
7013 945	145.-
7013 946	102.-
7013 947	117.-



**Valvola a sfera**

Dispositivo d'intercettazione tra la rete termica e la sottostazione di teleriscaldamento (senza isolamento termico)

Materiale: acciaio

Estremità a saldare/filettatura interna

Prezzo comprensivo di 2 pezzi

Dimensioni pollici	Max pressione esercizio bar	Max temperatura esercizio °C
3/4"	25	140
1"	25	140
1 1/4"	25	140

Cod. art.

CHF

7011 483	242.-
7011 484	276.-
7013 944	343.-



**Manometro**

0-16 bar, Ø 63 mm

Prezzo comprensivo di 2 pezzi

7011 901	511.-
----------	-------



**Manometro**

0-25 bar, Ø 63 mm

Prezzo comprensivo di 2 pezzi

7011 902	511.-
----------	-------



**Raccordi di misurazione Twinlock**

per misurazione di pressione e temperatura nella mandata e nel ritorno della rete termica sulla sottostazione di teleriscaldamento (gli apparecchi di misurazione necessari non sono compresi)

2048 840	61.-
----------	------



**Collegamenti a vite a saldare**

DN 20, PN 25

(2 pezzi)

7011 480	41.-
----------	------



**Kit ricircolo**

per TransTherm® giro plus (H5/N10), (H9/N10-H9/N40)

Per il montaggio a cura del committente sull'ingresso dell'acqua fredda della stazione TransTherm® giro plus

7016 730	433.-
----------	-------

Kit comprendente:

- Pompa di circolazione con valvola a sfera interna e valvola di ritegno
- Valvola di sicurezza da 10 bar
- Elementi di collegamento necessari

Accessori per TopTronic® E



**Collegamento Ethernet**

- TopTronic® E teleriscaldamento com R2
- Ampliamento modulo di comunicazione per modulo base TopTronic® E teleriscaldamento com
- Interfaccia TCP/IP per la comunicazione con la tecnica di comando HovalSupervisor
- Montaggio su guida DIN direttamente accanto al modulo base
- Collegamento la modulo base mediante cavo a nastro
- Dimensioni (Lu x La x A): 96 x 48 x 42.3

Cod. art.

CHF

6057 388

331.–



**Repeater TopTronic® E teleriscaldamento com LON-Bus**

- Repeater come amplificatore elettrico di segnale del network LON-Bus
- Serve per l'ampliamento del raggio d'azione del segnale in caso di lunghe distanze tra centrale di comando e i singoli moduli regolatore TopTronic® E modulo base teleriscaldamento com
- Collocamento del repeater in dipendenza dal network dati (tipo di posa, tipo di cavo, lunghezza, ecc.) in diverse posizioni nel network
- Alimentazione elettrica 230 V AC
- Dimensioni (Lu x La x A): 71 x 92 x 60

2045 034

998.–

**Avvertenza**

Dopo 5 ripetitori deve essere posizionato un router per il rafforzamento del segnale. Articolo a richiesta.



**Router TopTronic® E teleriscaldamento com TTE-FWR - bus CAN**

- Interfaccia tra la rete Hoval LON-Bus e l'HovalSupervisor
- Interfaccia tra la rete Hoval TCP/IP e l'HovalSupervisor
- Funge da interfaccia fisica tra il flusso di dati della rete di teleriscaldamento e, per es., un computer guida con interfaccia TCP/IP
- Possibilità di inserimento di sensori di pressione differenziale tramite ingressi variabili 0-10 V oppure 0/4-20 mA
- Router montabile in armadio elettrico su guide DIN
- Regolatore di temperatura e pressione per fino a 5 linee di tubazioni o 5 circuiti di riscaldamento
- Dimensioni (Lu x La x A): 355 x 120 x 75

6047 303

2'815.–

Modulo di comando TopTronic® E nero per il comando del router (opzionale) e kit controconnettore devono essere ordinati separatamente!



**Cassetta dati TopTronic® E  
teleriscaldamento com  
LON-Bus e protezione antifulmini**

- Cassetta dati per il bloccaggio del cavo per telecomunicazioni all'allacciamento domestico
- Eseguire il collegamento nel rispetto delle vigenti prescrizioni pertinenti
- Le cassette dati vanno installate anche con collegamenti ciechi
- 1 blocco ingressi a 13 poli
- 2 blocchi uscite ciascuno a 13 poli
- 2 pezzi uscite a 3 poli per regolatore e repeater
- Cassetta per ambienti umidi IP55

Dimensioni (Lu x La x A):  
180 x 140 x 75  
inclusi 10 nippli a gradini

Cod. art.

CHF

2061 738

194.-

**Termostato temperatura di mandata**

Per riscaldamento a pavimento (per ciascun circuito di riscaldamento 1 termostato)  
15-95 °C, diff. commutazione 6 K, capillare max 700 mm, taratura (visibile dall'esterno) sotto il coperchio di chiusura



*Termostato a contatto RAK-TW1000.S*

Termostato con fascetta di supporto senza cavo e spina

242 902

221.-

*Kit termostato a contatto RAK-TW1000.S*

Termostato con fascetta di supporto, con cavo (4 m) accluso e spina

6033 745

245.-



*Termostato a imm. RAK - TW1000.S SB150*

Termostato con pozzetto a immersione 1/2"  
- profondità immersione 150 mm, ottone nichelato

6010 082

272.-

**Per la tecnica di comando  
HovalSupervisor vedere «Regolazioni»**

Prestazioni e servizi



**Messa in funzione certificata  
Sottostazione di teleriscaldamento  
TransTherm® giro**

Messa in funzione obbligatoria e regolazione della sottostazione con certificazione in conformità al volume di fornitura.  
Attivazione di 1 gruppo di riscaldamento e di 1 gruppo regolato di caricamento sul regolatore.

**Supplemento per ogni ulteriore gruppo di riscaldamento**

**Messa in funzione provvisoria teleriscaldamento**

Visita singola dell'impianto per la messa in funzione provvisoria, ad es. per l'asciugatura del betoncino.

**Messa in funzione HovalConnect**

Messa in funzione del gateway HovalConnect in contemporanea al generatore di calore

**Programmazione e messa in funzione dispositivo di attivazione SMS sull'impianto**

Condizioni per la messa in funzione:  
- Installazione dell'impianto elettrico eseguita a cura del committente  
- Scheda SIM mini presente  
- PIN SIM presente o rimosso  
- Numero di telefono ricevente noto  
- Funzioni definite  
- Messaggi definiti  
- Buona ricezione segnale disponibile (in caso da garantire preventivamente utilizzando un'antenna supplementare installata a cura del committente)

**Per il volume esatto delle prestazioni vedere al termine della rubrica**

**Progettazione**

Supporto specifico del progetto previo accordo con il cliente

**Analisi dell'acqua**

Kit di analisi incluso rapporto  
Prelievo acqua a cura del cliente

Cod. art. CHF

4503 745 865.–

4501 879 80.–

4506 413 355.–

4506 308 174.–

4505 223 366.–

4504 137 a richiesta

2045 792 230.–

Teleriscaldamento primario

TransTherm® giro plus tipo	Pressione nominale bar	T-max °C	Valvola kvs	Pressione chiusura <sup>1)</sup> bar	Ḃ max m³/h
(H1/N10/T110/P16)	16	110	1.6	4.0	0.9
(H1/N10/T140/P16)	16	140	1.6	14.0	0.9
(H1/N10/T150/P25)	25	150	1.6	20.0	0.9
(H1/N20/T110/P16)	16	110	2.5	4.0	1.6
(H1/N20/T140/P16)	16	140	2.5	14.0	1.6
(H1/N20/T150/P25)	25	150	2.5	20.0	1.6
(H1/N40/T110/P16)	16	110	4.0	14.0	2.4
(H1/N40/T140/P16)	16	140	4.0	14.0	2.4
(H1/N40/T150/P25)	25	150	4.0	20.0	2.4
(H3/N10/T110/P16)	16	110	1.6	4.0	0.9
(H3/N10/T140/P16)	16	140	1.6	14.0	0.9
(H3/N10/T150/P25)	25	150	1.6	20.0	0.9
(H3/N20/T110/P16)	16	110	2.5	4.0	1.6
(H3/N20/T140/P16)	16	140	2.5	14.0	1.6
(H3/N20/T150/P25)	25	150	2.5	20.0	1.6
(H3/N40/T110/P16)	16	110	4.0	14.0	2.4
(H3/N40/T140/P16)	16	140	4.0	14.0	2.4
(H3/N40/T150/P25)	25	150	4.0	20.0	2.4
(H5/N10/T110/P16)	16	110	1.6	4.0	0.9
(H5/N10/T120/P16)	16	120	1.6	6.0	0.9
(H8/N10/T110/P16)	16	110	1.6	4.0	1.0
(H8/N10/T140/P16)	16	140	2.5	14.0	1.6
(H8/N10/T150/P25)	25	150	2.5	20.0	1.6
(H8/N20/T110/P16)	16	110	2.5	4.0	1.2
(H8/N20/T140/P16)	16	140	2.5	14.0	1.6
(H8/N20/T150/P25)	25	150	2.5	20.0	1.6
(H8/N40/T110/P16)	16	110	4.0	14.0	2.2
(H8/N40/T140/P16)	16	140	4.0	14.0	2.4
(H8/N40/T150/P25)	25	150	4.0	20.0	2.4
(H9/N10/T110/P16)	16	110	1.6	6.0	0.9
(H9/N10/T120/P16)	16	120	1.6	6.0	0.9
(H9/N20/T110/P16)	16	110	2.5	6.0	1.6
(H9/N20/T120/P16)	16	120	2.5	6.0	1.6
(H9/N40/T110/P16)	16	110	4.0	6.0	2.4
(H9/N40/T120/P16)	16	120	4.0	6.0	2.4

<sup>1)</sup> Attuatore valvola

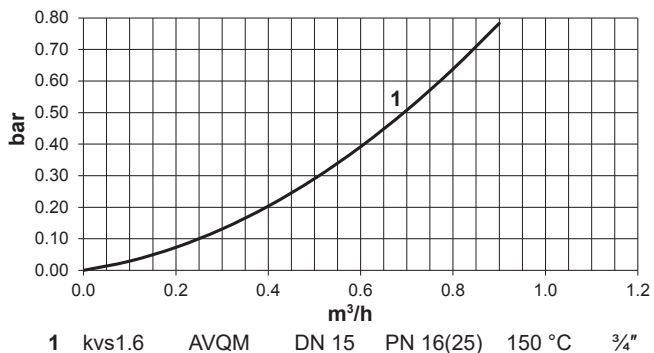


**Diagrammi delle perdite di carico**

**Teleriscaldamento primario**

Δp valvola di regolazione con scambiatore di calore, senza contatore di calore.

**TransTherm® giro plus (H../N10)**

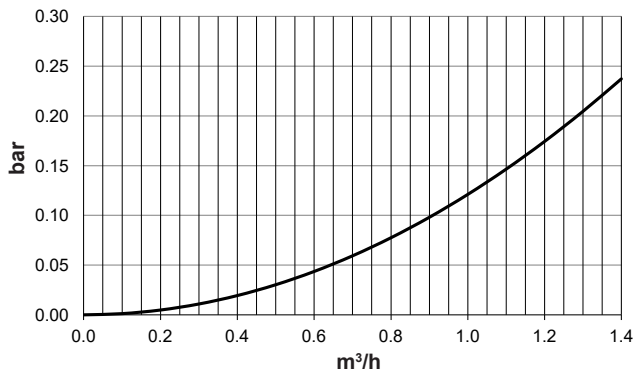


**Diagrammi delle perdite di carico**

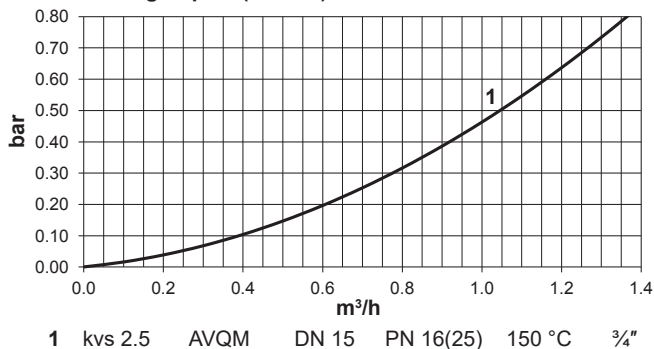
**Impianto domestico secondario**

Δp scambiatore di calore

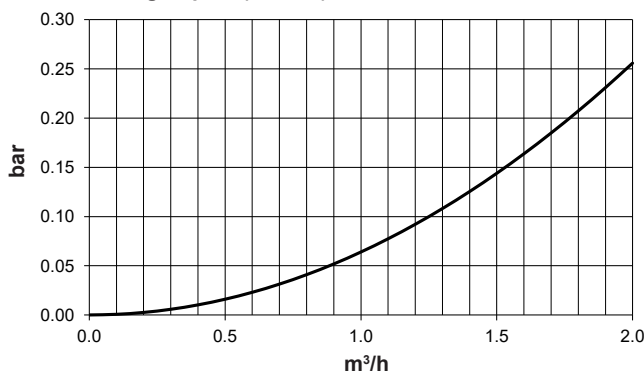
**TransTherm® giro plus (H../N10)**



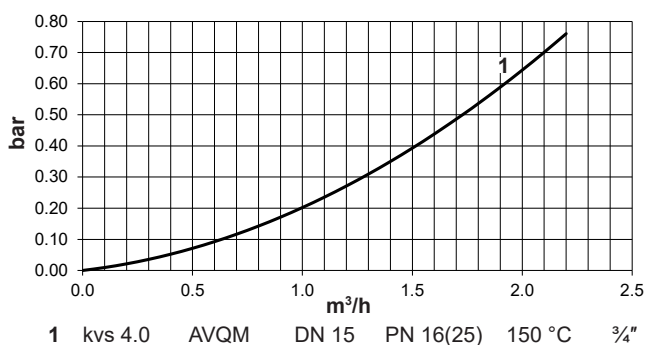
**TransTherm® giro plus (H../N20)**



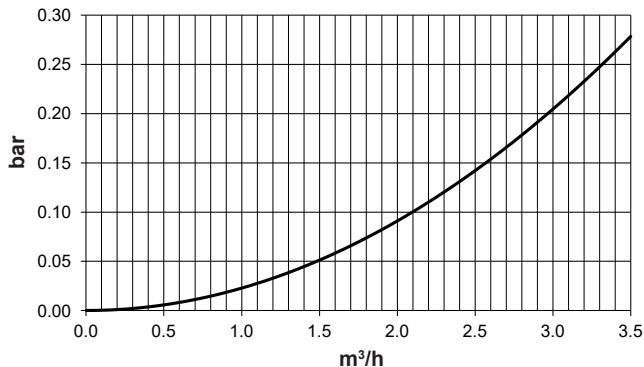
**TransTherm® giro plus (H../N20)**



**TransTherm® giro plus (H../N40)**



**TransTherm® giro plus (H../N40)**



Riscaldamento secondario		Pressione di esercizio 3 bar, T-max 95 °C		
TransTherm® giro plus tipo	Dimensioni attacco DN	Portata in volume		
		Circuito di miscelazione m³/h	Circuito diretto m³/h	Circuito caricamento AC m³/h
(H1/N10/T110/P16)	25	-	1.15	-
(H1/N10/T140/P16)	25	-	1.15	-
(H1/N10/T150/P25)	25	-	1.15	-
(H1/N20/T110/P16)	25	-	2.05	-
(H1/N20/T140/P16)	25	-	2.05	-
(H1/N20/T150/P25)	25	-	2.05	-
(H1/N40/T110/P16)	25	-	4.05	-
(H1/N40/T140/P16)	25	-	4.05	-
(H1/N40/T150/P25)	25	-	4.05	-
(H3/N10/T110/P16)	25	-	1.15	1.15
(H3/N10/T140/P16)	25	-	1.15	1.15
(H3/N10/T150/P25)	25	-	1.15	1.15
(H3/N20/T110/P16)	25	-	2.05	1.6
(H3/N20/T140/P16)	25	-	2.05	1.6
(H3/N20/T150/P25)	25	-	2.05	1.6
(H3/N40/T110/P16)	25	-	4.05	1.85
(H3/N40/T140/P16)	25	-	4.05	1.85
(H3/N40/T150/P25)	25	-	4.05	1.85
(H5/N10/T110/P16)	25	1.0	1.15	-
(H5/N10/T120/P16)	25	1.0	1.15	-
(H8/N10/T110/P16)	25	1.0	-	1.15
(H8/N10/T140/P16)	25	1.0	-	1.15
(H8/N10/T150/P25)	25	1.0	-	1.15
(H8/N20/T110/P16)	25	1.65	-	1.6
(H8/N20/T140/P16)	25	1.65	-	1.6
(H8/N20/T150/P25)	25	1.65	-	1.6
(H8/N40/T110/P16)	25	3.6	-	1.85
(H8/N40/T140/P16)	25	3.6	-	1.85
(H8/N40/T150/P25)	25	3.6	-	1.85
(H9/N10/T110/P16)	25	-	1.15	-
(H9/N10/T120/P16)	25	-	1.15	-
(H9/N20/T110/P16)	25	-	2.05	-
(H9/N20/T120/P16)	25	-	2.05	-
(H9/N40/T110/P16)	25	-	4.05	-
(H9/N40/T120/P16)	25	-	4.05	-

**Modulo di preparazione istantanea ACS, tipo F (7-36)**

**Temperature/pressioni massime:**

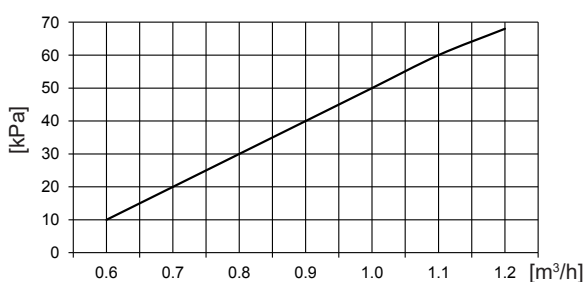
Lato primario PN 16/120 °C  
 Acqua sanitaria PN 10  
 Campo di regolazione 45-65 °C  
 Valore nominale in modo mantenimento calore  
 Circa 8-10 °C inferiore al valore nominale impostato  
 Pressione differenziale del regolatore di pressione differenziale 16 kPa

Regolatore di temperatura e di portata in volume (termico)  
 kvs = 3.0

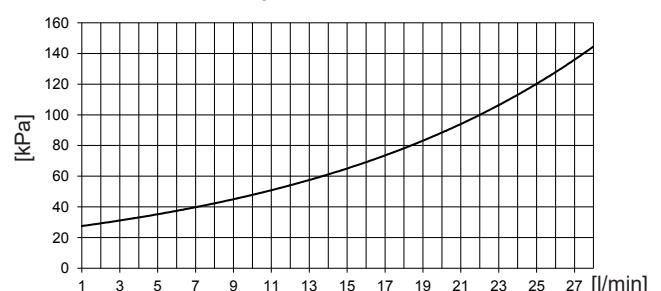
**Dati tecnici - lato acqua sanitaria:**

Potenza 35...55 kW  
 Pressione nominale 10 bar  
 Pressione massima 6/8/10 bar  
 Pressione di prova 8/12/15 bar  
 Pressione differenziale min 0.8 bar  
 Pressione differenziale max 6 bar  
 Temperatura di esercizio 65...45-10 °C  
 Temperatura massima 80 °C  
 Dimensione attacco DN 20 filettatura esterna ¾"

**Perdita di carico lato teleriscaldamento**



**Perdita di carico lato acqua sanitaria**



Dati sulle prestazioni

TransTherm® giro plus

Regolazione integrata: Primario: controllo max temperatura di ritorno  
 Secondario per circuiti di riscaldamento secondo la tabella

TransTherm® giro plus tipo	Circuito di miscelazione	Circuito diretto riscaldamento	Circuito caricamento acqua calda	Modulo preparazione istantanea ACS	Raccordo riserva per circuito riscaldamento esterno
(H1/N10-H1/N40)		●			●
(H3/N10-H3/N40)		●	●		
(H5/N10)	●	●		●	
(H8/N10-H8/N40)	●		●		
(H9/N10-H9/N40)		●		●	●

Teleriscaldamento

Riscaldamento secondario	TransTherm® giro plus		70 °C			75 °C			80 °C		
			(H1/N10) (H3/N10) (H5/N10) (H8/N10) (H9/N10)	(H1/N20) (H3/N20) (H5/N20) (H8/N20) (H9/N20)	(H1/N40) (H3/N40) (H5/N40) (H8/N40) (H9/N40)	(H1/N10) (H3/N10) (H5/N10) (H8/N10) (H9/N10)	(H1/N20) (H3/N20) (H5/N20) (H8/N20) (H9/N20)	(H1/N40) (H3/N40) (H5/N40) (H8/N40) (H9/N40)	(H1/N10) (H3/N10) (H5/N10) (H8/N10) (H9/N10)	(H1/N20) (H3/N20) (H5/N20) (H8/N20) (H9/N20)	(H1/N40) (H3/N40) (H5/N40) (H8/N40) (H9/N40)
75/50 °C	T rit. primario	°C	-	-	-	-	-	-	55	55	55
	Ṽprimario	m³/h	-	-	-	-	-	-	<b>0.56</b>	<b>0.77</b>	<b>1.87</b>
	Q max	kW	-	-	-	-	-	-	16	22	53
	Ṽsecondario	m³/h	-	-	-	-	-	-	<b>0.56</b>	<b>0.77</b>	<b>1.87</b>
70/50 °C	T rit. primario	°C	-	-	-	55	55	55	54	53	53
	Ṽprimario	m³/h	-	-	-	<b>1.01</b>	<b>1.41</b>	<b>2.2</b>	<b>0.99</b>	<b>1.2</b>	<b>2.34</b>
	Q max	kW	-	-	-	23	32	52	30	38	73
	Ṽsecondario	m³/h	-	-	-	<b>1.01</b>	<b>1.39</b>	<b>2.3</b>	<b>1.31</b>	<b>1.66</b>	<b>3.18</b>
70/55 °C	T rit. primario	°C	-	-	-	59	59	58	57	57	57
	Ṽprimario	m³/h	-	-	-	<b>1.23</b>	<b>1.49</b>	<b>2.2</b>	<b>0.87</b>	<b>1.05</b>	<b>2.04</b>
	Q max	kW	-	-	-	23	28	43	23	28	55
	Ṽsecondario	m³/h	-	-	-	<b>1.34</b>	<b>1.64</b>	<b>2.56</b>	<b>1.34</b>	<b>1.64</b>	<b>3.21</b>
65/40 °C	T rit. primario	°C	45	45	45	45	45	44	44	44	43
	Ṽprimario	m³/h	<b>0.53</b>	<b>0.7</b>	<b>1.58</b>	<b>1</b>	<b>1.39</b>	<b>2.2</b>	<b>0.92</b>	<b>1.12</b>	<b>2.14</b>
	Q max	kW	15	20	45	34	47	77	38	47	91
	Ṽsecondario	m³/h	<b>0.53</b>	<b>0.7</b>	<b>1.58</b>	<b>1.18</b>	<b>1.64</b>	<b>2.71</b>	<b>1.33</b>	<b>1.64</b>	<b>3.18</b>
60/40 °C	T rit. primario	°C	44	44	43	43	43	42	42	42	42
	Ṽprimario	m³/h	<b>1.01</b>	<b>1.27</b>	<b>2.2</b>	<b>0.81</b>	<b>1.01</b>	<b>1.94</b>	<b>0.69</b>	<b>0.84</b>	<b>1.65</b>
	Q max	kW	30	38	68	30	38	73	30	38	73
	Ṽsecondario	m³/h	<b>1.31</b>	<b>1.66</b>	<b>2.98</b>	<b>1.31</b>	<b>1.66</b>	<b>3.18</b>	<b>1.31</b>	<b>1.66</b>	<b>3.18</b>
60/45 °C	T rit. primario	°C	47	47	47	47	47	47	47	47	47
	Ṽprimario	m³/h	<b>0.89</b>	<b>1.01</b>	<b>2.06</b>	<b>0.71</b>	<b>0.86</b>	<b>1.66</b>	<b>0.59</b>	<b>0.72</b>	<b>1.39</b>
	Q max	kW	23	28	55	23	28	55	23	28	55
	Ṽsecondario	m³/h	<b>1.34</b>	<b>1.63</b>	<b>3.19</b>	<b>1.34</b>	<b>1.63</b>	<b>3.19</b>	<b>1.34</b>	<b>1.63</b>	<b>3.19</b>
55/30 °C	T rit. primario	°C	34	34	34	33	33	33	33	32	32
	Ṽprimario	m³/h	<b>0.94</b>	<b>1.15</b>	<b>2.19</b>	<b>0.8</b>	<b>0.99</b>	<b>1.88</b>	<b>0.69</b>	<b>0.85</b>	<b>1.64</b>
	Q max	kW	38	47	91	38	47	91	38	47	91
	Ṽsecondario	m³/h	<b>1.32</b>	<b>1.64</b>	<b>3.17</b>	<b>1.32</b>	<b>1.64</b>	<b>3.17</b>	<b>1.32</b>	<b>1.64</b>	<b>3.17</b>
50/30 °C	T rit. primario	°C	32	32	32	32	32	32	32	32	32
	Ṽprimario	m³/h	<b>0.7</b>	<b>0.88</b>	<b>1.67</b>	<b>0.61</b>	<b>0.77</b>	<b>1.47</b>	<b>0.54</b>	<b>0.66</b>	<b>1.29</b>
	Q max	kW	30	38	73	30	38	73	30	38	73
	Ṽsecondario	m³/h	<b>1.31</b>	<b>1.66</b>	<b>3.17</b>	<b>1.31</b>	<b>1.66</b>	<b>3.17</b>	<b>1.31</b>	<b>1.66</b>	<b>3.17</b>
50/35 °C	T rit. primario	°C	37	37	37	37	37	37	37	37	37
	Ṽprimario	m³/h	<b>0.6</b>	<b>0.73</b>	<b>1.41</b>	<b>0.52</b>	<b>0.63</b>	<b>1.23</b>	<b>0.45</b>	<b>0.55</b>	<b>1.1</b>
	Q max	kW	23	28	55	23	28	55	23	28	55
	Ṽsecondario	m³/h	<b>1.33</b>	<b>1.63</b>	<b>3.19</b>	<b>1.33</b>	<b>1.63</b>	<b>3.19</b>	<b>1.33</b>	<b>1.63</b>	<b>3.19</b>
45/30 °C	T rit. primario	°C	32	32	32	32	32	32	32	32	32
	Ṽprimario	m³/h	<b>0.52</b>	<b>0.63</b>	<b>1.23</b>	<b>0.46</b>	<b>0.56</b>	<b>1.09</b>	<b>0.41</b>	<b>0.49</b>	<b>0.97</b>
	Q max	kW	23	28	55	23	28	55	23	28	55
	Ṽsecondario	m³/h	<b>1.33</b>	<b>1.62</b>	<b>3.18</b>	<b>1.33</b>	<b>1.62</b>	<b>3.18</b>	<b>1.33</b>	<b>1.62</b>	<b>3.18</b>
45/35 °C	T rit. primario	°C	37	37	37	37	37	37	37	37	37
	Ṽprimario	m³/h	<b>0.39</b>	<b>0.48</b>	<b>0.91</b>	<b>0.34</b>	<b>0.42</b>	<b>0.8</b>	<b>0.29</b>	<b>0.37</b>	<b>0.7</b>
	Q max	kW	15	19	36	15	19	36	15	19	36
	Ṽsecondario	m³/h	<b>1.31</b>	<b>1.65</b>	<b>3.12</b>	<b>1.31</b>	<b>1.65</b>	<b>3.12</b>	<b>1.31</b>	<b>1.65</b>	<b>3.12</b>

**TransTherm® giro plus**

Regolazione integrata: Primario: controllo max temperatura di ritorno  
 Secondario per circuiti di riscaldamento secondo la tabella

TransTherm® giro plus tipo	Circuito di miscelazione	Circuito diretto riscaldamento	Circuito caricamento acqua calda	Modulo preparazione istantanea ACS	Raccordo riserva per circuito riscaldamento esterno
(H1/N10-H1/N40)		●			●
(H3/N10-H3/N40)		●	●		
(H5/N10)	●	●		●	
(H8/N10-H8/N40)	●		●		
(H9/N10-H9/N40)		●		●	●

**Teleriscaldamento**

Riscaldamento secondario	TransTherm® giro plus		90 °C			110 °C			130 °C		
			(H1/N10) (H3/N10) (H5/N10) (H8/N10) (H9/N10)	(H1/N20) (H3/N20) (H8/N20) (H9/N20)	(H1/N40) (H3/N40) (H8/N40) (H9/N40)	(H1/N10) (H3/N10) (H5/N10) (H8/N10) (H9/N10)	(H1/N20) (H3/N20) (H8/N20) (H9/N20)	(H1/N40) (H3/N40) (H8/N40) (H9/N40)	(H1/N10) (H3/N10) (H8/N10) (H9/N10)	(H1/N20) (H3/N20) (H8/N20) (H9/N20)	(H1/N40) (H3/N40) (H8/N40) (H9/N40)
75/50 °C	T rit. primario	°C	54	53	53	52	52	52	52	52	52
	<b>Ṽ primario</b>	<b>m³/h</b>	<b>0.91</b>	<b>1.12</b>	<b>2.13</b>	<b>0.57</b>	<b>0.7</b>	<b>1.35</b>	<b>0.43</b>	<b>0.53</b>	<b>1.02</b>
	Q max	kW	38	47	91	38	47	91	38	47	91
	<b>Ṽ secondario</b>	<b>m³/h</b>	<b>1.33</b>	<b>1.65</b>	<b>3.19</b>	<b>1.33</b>	<b>1.65</b>	<b>3.19</b>	<b>1.33</b>	<b>1.65</b>	<b>3.19</b>
70/50 °C	T rit. primario	°C	52	52	52	52	52	52	52	52	52
	<b>Ṽ primario</b>	<b>m³/h</b>	<b>0.68</b>	<b>0.86</b>	<b>1.64</b>	<b>0.45</b>	<b>0.56</b>	<b>1.08</b>	<b>0.34</b>	<b>0.43</b>	<b>0.81</b>
	Q max	kW	30	38	73	30	38	73	30	38	73
	<b>Ṽ secondario</b>	<b>m³/h</b>	<b>1.31</b>	<b>1.66</b>	<b>3.19</b>	<b>1.31</b>	<b>1.66</b>	<b>3.19</b>	<b>1.31</b>	<b>1.66</b>	<b>3.19</b>
70/55 °C	T rit. primario	°C	57	57	57	57	57	57	57	57	57
	<b>Ṽ primario</b>	<b>m³/h</b>	<b>0.59</b>	<b>0.71</b>	<b>1.4</b>	<b>0.37</b>	<b>0.45</b>	<b>0.89</b>	<b>0.28</b>	<b>0.34</b>	<b>0.66</b>
	Q max	kW	23	28	55	23	28	55	23	28	55
	<b>Ṽ secondario</b>	<b>m³/h</b>	<b>1.34</b>	<b>1.64</b>	<b>3.21</b>	<b>1.34</b>	<b>1.64</b>	<b>3.21</b>	<b>1.34</b>	<b>1.64</b>	<b>3.21</b>
65/40 °C	T rit. primario	°C	42	42	42	42	42	42	42	42	42
	<b>Ṽ primario</b>	<b>m³/h</b>	<b>0.69</b>	<b>0.85</b>	<b>1.64</b>	<b>0.48</b>	<b>0.6</b>	<b>1.15</b>	<b>0.38</b>	<b>0.47</b>	<b>0.9</b>
	Q max	kW	38	47	91	38	47	91	38	47	91
	<b>Ṽ secondario</b>	<b>m³/h</b>	<b>1.33</b>	<b>1.64</b>	<b>3.18</b>	<b>1.33</b>	<b>1.64</b>	<b>3.18</b>	<b>1.33</b>	<b>1.64</b>	<b>3.18</b>
60/40 °C	T rit. primario	°C	42	42	42	42	42	42	42	42	42
	<b>Ṽ primario</b>	<b>m³/h</b>	<b>0.53</b>	<b>0.66</b>	<b>1.29</b>	<b>0.24</b>	<b>0.48</b>	<b>0.92</b>	<b>0.3</b>	<b>0.38</b>	<b>0.72</b>
	Q max	kW	30	38	73	30	38	73	30	38	73
	<b>Ṽ secondario</b>	<b>m³/h</b>	<b>1.31</b>	<b>1.66</b>	<b>3.18</b>	<b>1.31</b>	<b>1.66</b>	<b>3.18</b>	<b>1.31</b>	<b>1.66</b>	<b>3.18</b>
60/45 °C	T rit. primario	°C	47	47	47	47	47	47	47	47	47
	<b>Ṽ primario</b>	<b>m³/h</b>	<b>0.45</b>	<b>0.55</b>	<b>1.08</b>	<b>0.31</b>	<b>0.38</b>	<b>0.75</b>	<b>0.24</b>	<b>0.3</b>	<b>0.58</b>
	Q max	kW	23	28	55	23	28	55	23	28	55
	<b>Ṽ secondario</b>	<b>m³/h</b>	<b>1.34</b>	<b>1.63</b>	<b>3.19</b>	<b>1.34</b>	<b>1.63</b>	<b>3.19</b>	<b>1.34</b>	<b>1.63</b>	<b>3.19</b>
55/30 °C	T rit. primario	°C	32	32	32	32	32	32	32	32	32
	<b>Ṽ primario</b>	<b>m³/h</b>	<b>0.57</b>	<b>0.69</b>	<b>1.35</b>	<b>0.42</b>	<b>0.52</b>	<b>1.01</b>	<b>0.34</b>	<b>0.42</b>	<b>0.81</b>
	Q max	kW	38	47	91	38	47	91	38	47	91
	<b>Ṽ secondario</b>	<b>m³/h</b>	<b>1.32</b>	<b>1.64</b>	<b>3.17</b>	<b>1.32</b>	<b>1.64</b>	<b>3.17</b>	<b>1.32</b>	<b>1.64</b>	<b>3.17</b>
50/30 °C	T rit. primario	°C	32	32	32	32	32	32	32	32	32
	<b>Ṽ primario</b>	<b>m³/h</b>	<b>0.45</b>	<b>0.55</b>	<b>1.07</b>	<b>0.33</b>	<b>0.42</b>	<b>0.81</b>	<b>0.27</b>	<b>0.34</b>	<b>0.65</b>
	Q max	kW	30	38	73	30	38	73	30	38	73
	<b>Ṽ secondario</b>	<b>m³/h</b>	<b>1.31</b>	<b>1.66</b>	<b>3.17</b>	<b>1.31</b>	<b>1.66</b>	<b>3.17</b>	<b>1.31</b>	<b>1.66</b>	<b>3.17</b>
50/35 °C	T rit. primario	°C	37	37	37	37	37	37	37	37	37
	<b>Ṽ primario</b>	<b>m³/h</b>	<b>0.37</b>	<b>0.45</b>	<b>0.88</b>	<b>0.27</b>	<b>0.33</b>	<b>0.65</b>	<b>0.22</b>	<b>0.26</b>	<b>0.52</b>
	Q max	kW	23	28	55	23	28	55	23	28	55
	<b>Ṽ secondario</b>	<b>m³/h</b>	<b>1.33</b>	<b>1.63</b>	<b>3.19</b>	<b>1.33</b>	<b>1.63</b>	<b>3.19</b>	<b>1.33</b>	<b>1.63</b>	<b>3.19</b>
45/30 °C	T rit. primario	°C	32	32	32	32	32	32	32	32	32
	<b>Ṽ primario</b>	<b>m³/h</b>	<b>0.34</b>	<b>0.41</b>	<b>0.81</b>	<b>0.26</b>	<b>0.31</b>	<b>0.61</b>	<b>0.21</b>	<b>0.25</b>	<b>0.49</b>
	Q max	kW	23	28	55	23	28	55	23	28	55
	<b>Ṽ secondario</b>	<b>m³/h</b>	<b>1.33</b>	<b>1.62</b>	<b>3.18</b>	<b>1.33</b>	<b>1.62</b>	<b>3.18</b>	<b>1.33</b>	<b>1.62</b>	<b>3.18</b>
45/35 °C	T rit. primario	°C	37	37	37	37	37	37	37	37	37
	<b>Ṽ primario</b>	<b>m³/h</b>	<b>0.24</b>	<b>0.31</b>	<b>0.58</b>	<b>0.18</b>	<b>0.23</b>	<b>0.43</b>	<b>0.14</b>	<b>0.18</b>	<b>0.34</b>
	Q max	kW	15	19	36	15	19	36	15	19	36
	<b>Ṽ secondario</b>	<b>m³/h</b>	<b>1.31</b>	<b>1.65</b>	<b>3.12</b>	<b>1.31</b>	<b>1.65</b>	<b>3.12</b>	<b>1.31</b>	<b>1.65</b>	<b>3.12</b>

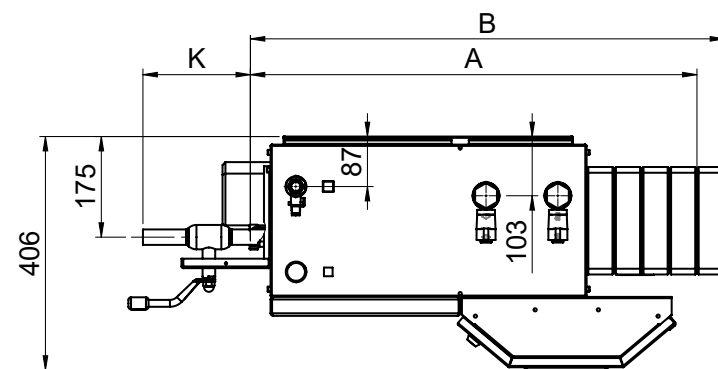
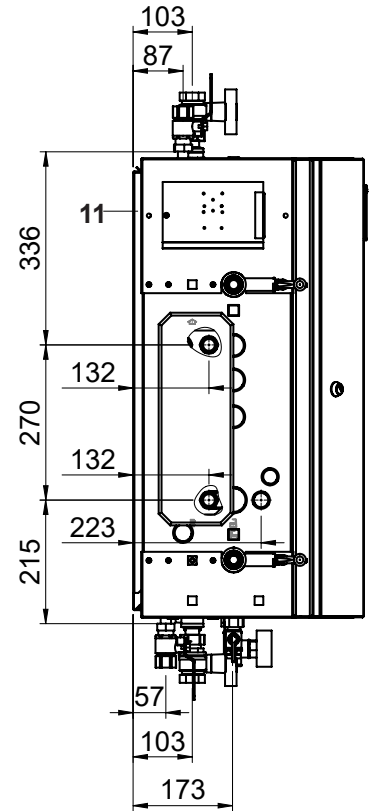
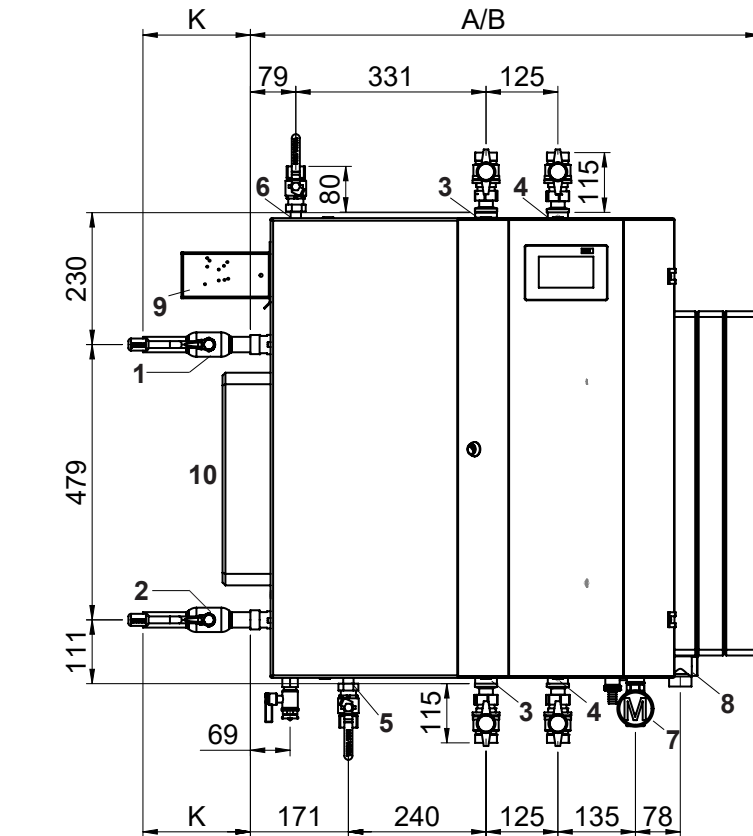
Prestazioni acqua calda modulo di preparazione istantanea ACS

Temperatura di esercizio di mandata teleriscaldamento

Acqua sanitaria secondario			65 °C (H5/N10) (H9/N10-H9/N40)	70 °C (H5/N10) (H9/N10-H9/N40)	75 °C (H5/N10) (H9/N10-H9/N40)	80 °C (H5/N10) (H9/N10-H9/N40)	85 °C (H5/N10) (H9/N10-H9/N40)
45/10 °C	T rit. primario	°C	19.2	18.3	17	16	15
	<b>V</b> primario	m³/h	<b>1.2</b>	<b>1.2</b>	<b>1.07</b>	<b>0.97</b>	<b>0.89</b>
	Q max	kW	63	71	71	71	71
	<b>V</b> secondario	m³/h	<b>1.56</b>	<b>1.76</b>	<b>1.76</b>	<b>1.76</b>	<b>1.76</b>
50/10 °C	T rit. primario	°C	22.1	20.6	19.5	18.4	17.3
	<b>V</b> primario	m³/h	<b>1.2</b>	<b>1.2</b>	<b>1.2</b>	<b>1.15</b>	<b>1.05</b>
	Q max	kW	59	68	76.5	81.4	81.4
	<b>V</b> secondario	m³/h	<b>1.28</b>	<b>1.47</b>	<b>1.65</b>	<b>1.76</b>	<b>1.76</b>
55/10 °C	T rit. primario	°C	26.4	23.7	22	20.7	19.8
	<b>V</b> primario	m³/h	<b>1.2</b>	<b>1.2</b>	<b>1.2</b>	<b>1.2</b>	<b>1.2</b>
	Q max	kW	53	64	73	81.5	89.5
	<b>V</b> secondario	m³/h	<b>1.0</b>	<b>1.23</b>	<b>1.4</b>	<b>1.57</b>	<b>1.72</b>
60/10 °C	T rit. primario	°C	34.2	28.2	25.3	23.4	22
	<b>V</b> primario	m³/h	<b>1.2</b>	<b>1.2</b>	<b>1.2</b>	<b>1.2</b>	<b>1.2</b>
	Q max	kW	42.5	57.5	68.5	78	86.5
	<b>V</b> secondario	m³/h	<b>0.74</b>	<b>0.99</b>	<b>1.19</b>	<b>1.35</b>	<b>1.5</b>
45/15 °C	T rit. primario	°C	22.1	21	20	19.2	18.6
	<b>V</b> primario	m³/h	<b>1.2</b>	<b>1.09</b>	<b>0.97</b>	<b>0.88</b>	<b>0.8</b>
	Q max	kW	59	61	61	61	61
	<b>V</b> secondario	m³/h	<b>1.7</b>	<b>1.76</b>	<b>1.76</b>	<b>1.76</b>	<b>1.76</b>
50/15 °C	T rit. primario	°C	24.7	23.5	22.5	21.3	20.4
	<b>V</b> primario	m³/h	<b>1.2</b>	<b>1.2</b>	<b>1.18</b>	<b>1.06</b>	<b>0.96</b>
	Q max	kW	55.4	64	71	71	71
	<b>V</b> secondario	m³/h	<b>1.37</b>	<b>1.58</b>	<b>1.76</b>	<b>1.76</b>	<b>1.76</b>
55/15 °C	T rit. primario	°C	28.5	26.3	24.9	23.8	22.7
	<b>V</b> primario	m³/h	<b>1.2</b>	<b>1.2</b>	<b>1.2</b>	<b>1.2</b>	<b>1.14</b>
	Q max	kW	50	60	69	77	81
	<b>V</b> secondario	m³/h	<b>1.1</b>	<b>1.3</b>	<b>1.5</b>	<b>1.67</b>	<b>1.76</b>
60/15 °C	T rit. primario	°C	35.4	30.4	27.9	26.8	25
	<b>V</b> primario	m³/h	<b>1.2</b>	<b>1.2</b>	<b>1.2</b>	<b>1.2</b>	<b>1.2</b>
	Q max	kW	41	54.5	65	73	82
	<b>V</b> secondario	m³/h	<b>0.79</b>	<b>1.05</b>	<b>1.25</b>	<b>1.42</b>	<b>1.58</b>
50/20 °C	T rit. primario	°C	27.6	26.6	25.4	24.5	23.7
	<b>V</b> primario	m³/h	<b>1.2</b>	<b>1.2</b>	<b>1.07</b>	<b>0.96</b>	<b>0.87</b>
	Q max	kW	51	60	61	61	61
	<b>V</b> secondario	m³/h	<b>1.49</b>	<b>1.73</b>	<b>1.76</b>	<b>1.76</b>	<b>1.76</b>
55/20 °C	T rit. primario	°C	31	29.2	27.9	26.9	25.8
	<b>V</b> primario	m³/h	<b>1.2</b>	<b>1.2</b>	<b>1.2</b>	<b>1.17</b>	<b>1.05</b>
	Q max	kW	46.8	56.5	85	71	71
	<b>V</b> secondario	m³/h	<b>1.16</b>	<b>1.4</b>	<b>1.61</b>	<b>1.76</b>	<b>1.76</b>
60/20 °C	T rit. primario	°C	36.8	32.8	30.7	29.3	28.3
	<b>V</b> primario	m³/h	<b>1.2</b>	<b>1.2</b>	<b>1.2</b>	<b>1.2</b>	<b>1.2</b>
	Q max	kW	38.7	51	61	69.5	78
	<b>V</b> secondario	m³/h	<b>0.84</b>	<b>1.11</b>	<b>1.32</b>	<b>1.5</b>	<b>1.69</b>

**TransTherm® giro plus**  
(Misure in mm)

**Attacchi teleriscaldamento a sinistra - vista esterna**



- 1 Mandata - primario R 1"
- 2 Ritorno - primario R 1"
- 3 Mandata - secondario Rp 1"
- 4 Ritorno - secondario Rp 1"
- 5 Ingresso acqua fredda R 3/4"
- 6 Uscita acqua calda R 3/4"
- 7 Raccordo vaso di espansione a membrana incl. valvole a sfera/manometro Rp 3/4"
- 8 Valvola di sicurezza
- 9 Unità di calcolo contatore di calore (opzione)
- 10 Modulo preparazione istantanea ACS
- 11 Piastra di montaggio

Le valvole a sfera d'intercettazione lato primario e lato secondario non sono comprese nel volume di fornitura (opzione)

TransTherm® giro plus tipo	Denominazione	Senza opzione valvola a sfera mm
(H../N10), (H../N20)	A	791
(H../N40)	B	839

**Adattatori contatore di calore:**

<b>PN16</b>	
(H../N10,H../N20)	R 3/4", 110 mm
(H../N40,H../N60)	R 1", 130 mm
(H../N80)	R 1 1/4", 260 mm
<b>PN25</b>	
(H../N10-H../N60)	R 1", 190 mm
(H../N80)	R 1 1/4", 260 mm

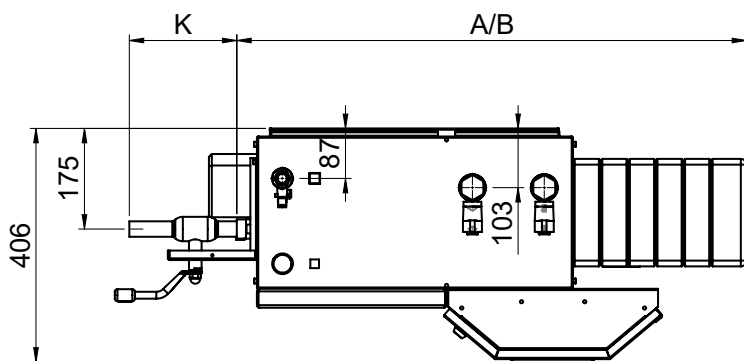
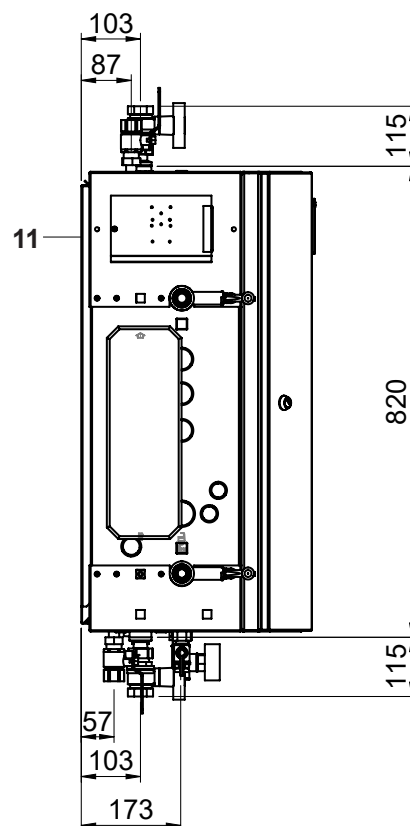
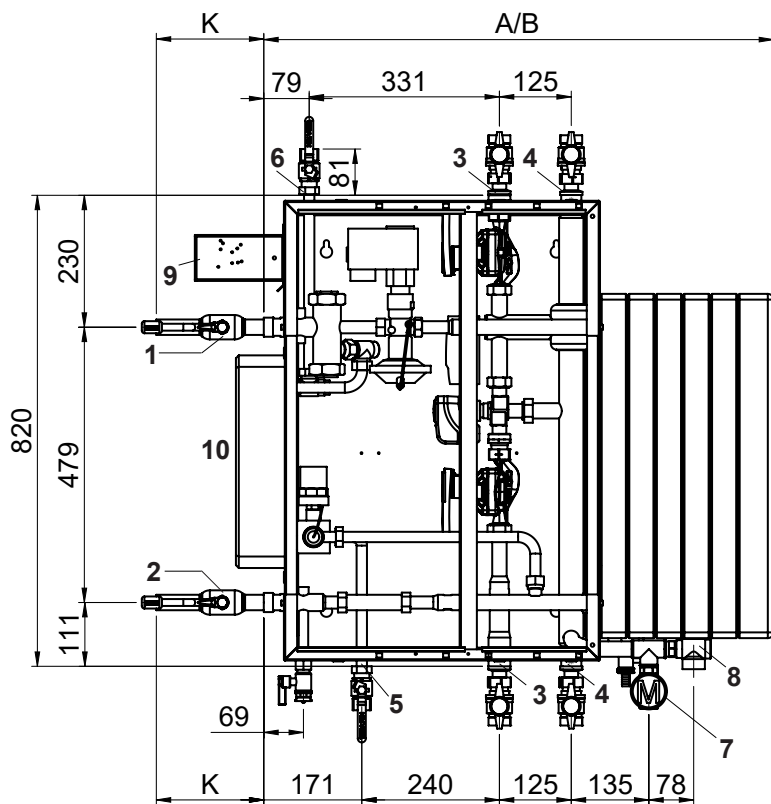
Opzione valvola a sfera	Dimensioni	Dimensioni attacco pollici	K mm
	DN 20	3/4"	85
	DN 25	1"	110
	DN 32	1 1/4"	115
	DN 20	3/4"	180
	DN 25	1"	195
	DN 32	1 1/4"	235

**Misure sensore:**

1 x M10 x 1 (27.5-38 mm)  
1 x 1/4" per pozzetto a immersione (lunghezza senza raccordo 35 mm)

**TransTherm® giro plus**  
(Misure in mm)



**Attacchi teleriscaldamento a sinistra - vista interna**



- 1 Mandata - primario R 1"
- 2 Ritorno - primario R 1"
- 3 Mandata - secondario Rp 1"
- 4 Ritorno - secondario Rp 1"
- 5 Ingresso acqua fredda R 3/4"
- 6 Uscita acqua calda R 3/4"
- 7 Raccordo vaso di espansione a membrana incl. valvole a sfera/manometro Rp 3/4"
- 8 Valvola di sicurezza
- 9 Unità di calcolo contatore di calore (opzione)
- 10 Modulo preparazione istantanea ACS
- 11 Piastra di montaggio

Le valvole a sfera d'intercettazione lato primario e lato secondario non sono comprese nel volume di fornitura (opzione)

TransTherm® giro plus tipo	Denominazione	Senza opzione valvola a sfera mm
(H../N10), (H../N20)	A	791
(H../N40)	B	839

Opzione valvola a sfera	Dimensioni	Dimensioni attacco pollici	K mm
	DN 20	3/4"	85
	DN 25	1"	110
	DN 32	1 1/4"	115
	DN 20	3/4"	180
	DN 25	1"	195
	DN 32	1 1/4"	235

**Adattatori contatore di calore:**

<b>PN16</b>	
(H../N10,H../N20)	R 3/4", 110 mm
(H../N40,H../N60)	R 1", 130 mm
(H../N80)	R 1 1/4", 260 mm
<b>PN25</b>	
(H../N10-H../N60)	R 1", 190 mm
(H../N80)	R 1 1/4", 260 mm

**Misure sensore:**

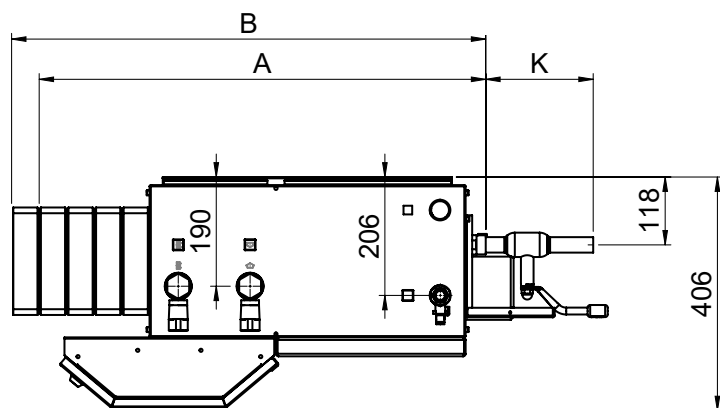
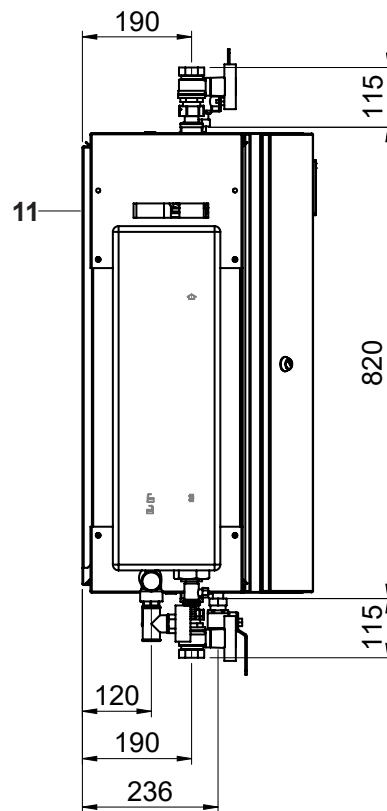
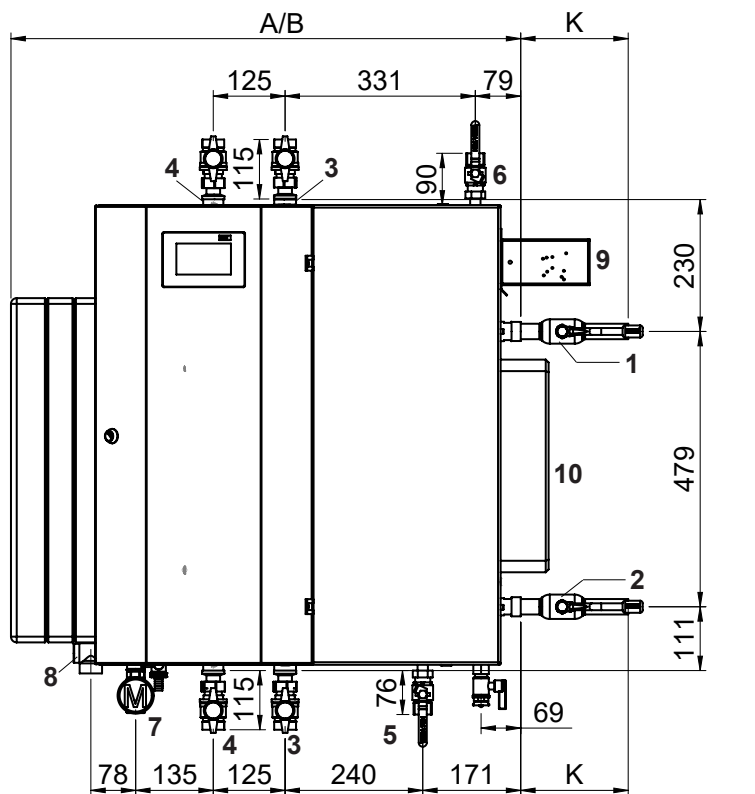
1 x M10 x 1 (27.5-38 mm)  
1 x 1/4" per pozzetto a immersione (lunghezza senza raccordo 35 mm)

**TransTherm® giro plus**

(Misure in mm)

**Attacchi teleriscaldamento a destra - vista esterna**

Per questo tipo di collegamento l'alloggiamento deve essere ruotato di 180° a cura del committente.



- 1 Mandata - primario R 1"
- 2 Ritorno - primario R 1"
- 3 Mandata - secondario Rp 1"
- 4 Ritorno - secondario Rp 1"
- 5 Ingresso acqua fredda R 3/4"
- 6 Uscita acqua calda R 3/4"
- 7 Raccordo vaso di espansione a membrana Rp 3/4"
- 8 Valvola di sicurezza
- 9 Unità di calcolo contatore di calore (opzione)
- 10 Modulo preparazione istantanea ACS
- 11 Piastra di montaggio

Le valvole a sfera d'intercettazione lato primario e lato secondario non sono comprese nel volume di fornitura (opzione)

TransTherm® giro plus tipo	Denominazione	Senza opzione valvola a sfera mm
(H../N10), (H../N20)	A	791
(H../N40)	B	839

Opzione valvola a sfera	Dimensioni	Dimensioni attacco pollici	K mm
	DN 20	3/4"	85
	DN 25	1"	110
	DN 32	1 1/4"	115
	DN 20	3/4"	180
	DN 25	1"	195
	DN 32	1 1/4"	235

**Adattatori contatore di calore:**

<b>PN16</b>	
(H../N10,H../N20)	R 3/4", 110 mm
(H../N40,H../N60)	R 1", 130 mm
(H../N80)	R 1 1/4", 260 mm
<b>PN25</b>	
(H../N10-H../N60)	R 1", 190 mm
(H../N80)	R 1 1/4", 260 mm

**Misure sensore:**

1 x M10 x 1 (27.5-38 mm)  
 1 x 1/4" per pozzetto a immersione (lunghezza senza raccordo 35 mm)

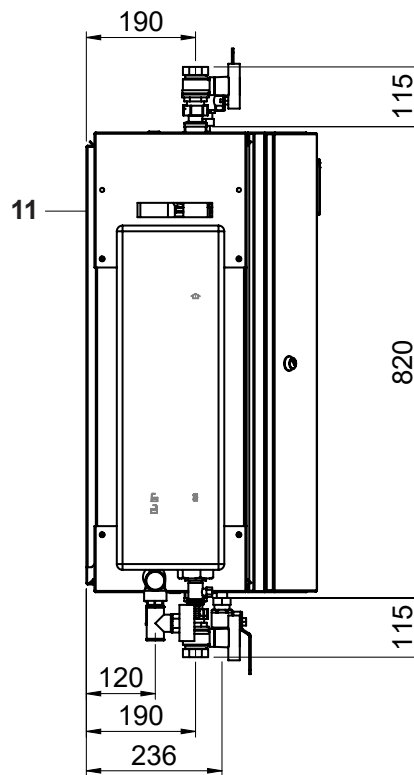
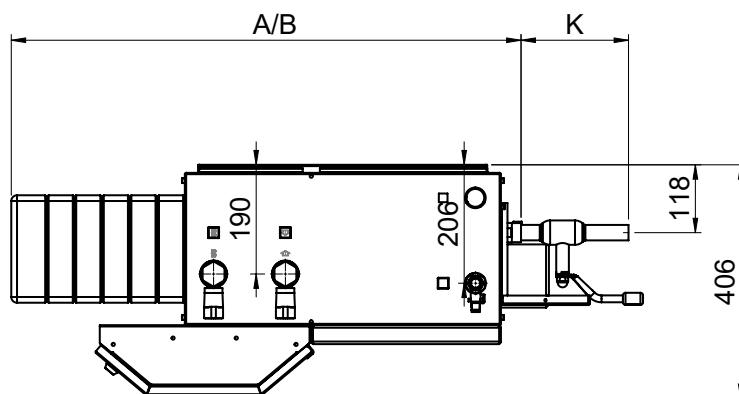
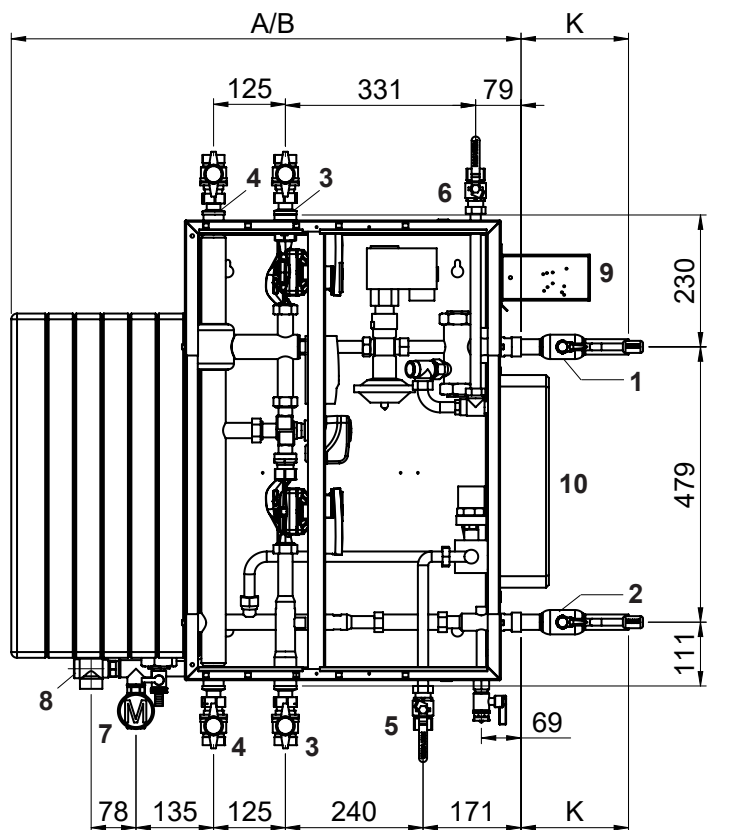


**TransTherm® giro plus**

(Misure in mm)

**Attacchi teleriscaldamento a destra - vista interna**







Per questo tipo di collegamento l'alloggiamento deve essere ruotato di 180° a cura del committente.



- 1 Mandata - primario R 1"
- 2 Ritorno - primario R 1"
- 3 Mandata - secondario Rp 1"
- 4 Ritorno - secondario Rp 1"
- 5 Ingresso acqua fredda R 3/4"
- 6 Uscita acqua calda R 3/4"
- 7 Raccordo vaso di espansione a membrana incl. valvole a sfera/manometro Rp 3/4"
- 8 Valvola di sicurezza
- 9 Unità di calcolo contatore di calore (opzione)
- 10 Modulo preparazione istantanea ACS
- 11 Piastra di montaggio

Le valvole a sfera d'intercettazione lato primario e lato secondario non sono comprese nel volume di fornitura (opzione)

TransTherm® giro plus tipo	Denominazione	Senza opzione valvola a sfera mm
(H../N10), (H../N20)	A	791
(H../N40)	B	839

Opzione valvola a sfera	Dimensioni	Dimensioni attacco pollici	K mm
	DN 20	3/4"	85
	DN 25	1"	110
	DN 32	1 1/4"	115
	DN 20	3/4"	180
	DN 25	1"	195
	DN 32	1 1/4"	235

**Adattatori contatore di calore:**

<b>PN16</b>	
(H../N10,H../N20)	R 3/4", 110 mm
(H../N40,H../N60)	R 1", 130 mm
(H../N80)	R 1 1/4", 260 mm
<b>PN25</b>	
(H../N10-H../N60)	R 1", 190 mm
(H../N80)	R 1 1/4", 260 mm

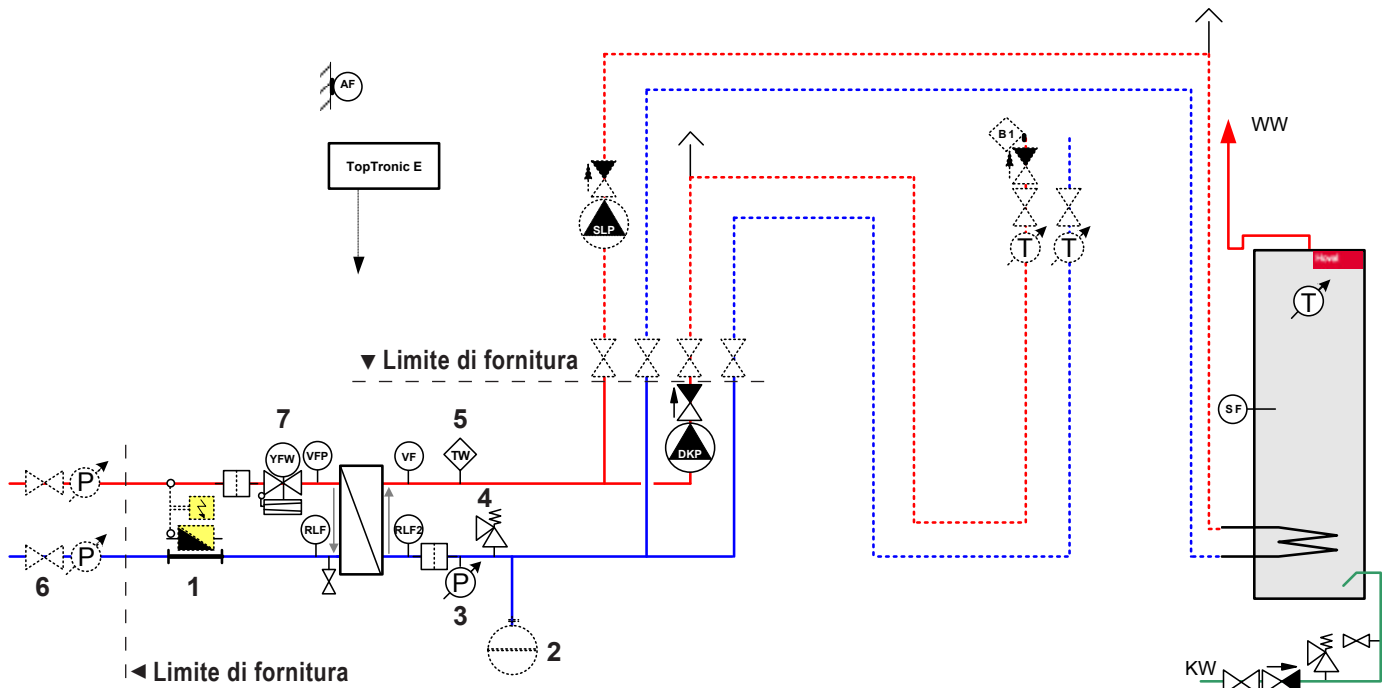
**Misure sensore:**

1 x M10 x 1 (27.5-38 mm)  
 1 x 1/4" per pozzetto a immersione (lunghezza senza raccordo 35 mm)

**TransTherm® giro plus (H1/N10-H1/N40)**

Sottostazione di teleriscaldamento con:

- 1 circuito di riscaldamento senza miscelatrice
- Raccordo riserva per circuito riscaldamento esterno o riscaldamento acqua sanitaria



**Avvertenze importanti**

- Gli esempi applicativi sono semplici schemi di principio che non comprendono tutti i dati per l'installazione. L'installazione viene eseguita secondo le condizioni, i dimensionamenti e le normative locali.
- In presenza di riscaldamento a pavimento occorre montare un termostato della temperatura di mandata.
- Accertarsi che gli organi di intercettazione verso i dispositivi di sicurezza (vaso di espansione a membrana, valvola di sicurezza, ecc.) siano protetti contro chiusura involontaria!
- Prevedere dei sifoni per evitare una circolazione monotubo per forza di gravità!

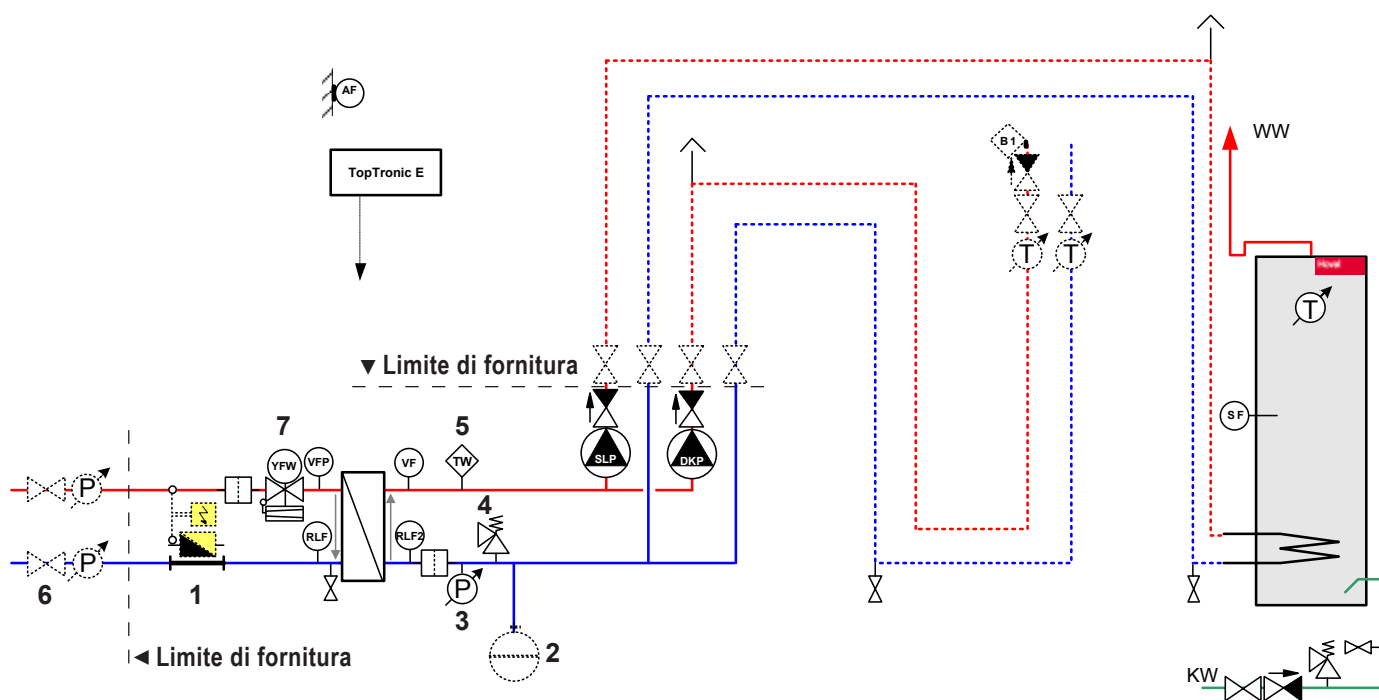
- 1 Adattatore per contatore di calore (contatore di calore opzionale)
- 2 Vaso di espansione a membrana (opzione)
- 3 Manometro
- 4 Valvola di sicurezza
- 5 Termostato di regolazione  
Standard per l'esecuzione a 120/140/150 °C, 16/25 bar  
Opzione per l'esecuzione a 110 °C/16 bar
- 6 Dispositivo di intercettazione (opzione)
- 7 Regolatore della portata in volume con servovalvola motorizzata

- RLF Sensore di ritorno
- RLF2 Sensore di ritorno (secondario)
- VFP Sensore di mandata (primario)
- VF Sensore di mandata (secondario)
- AF Sensore esterno
- SF Sensore accumulo
- TW Termostato di regolazione

**TransTherm® giro plus (H3/N10-H3/N40)**

Sottostazione di teleriscaldamento con:

- 1 circuito di riscaldamento senza miscelatrice
- Riscaldamento acqua



**Avvertenze importanti**

- Gli esempi applicativi sono semplici schemi di principio che non comprendono tutti i dati per l'installazione. L'installazione viene eseguita secondo le condizioni, i dimensionamenti e le normative locali.
- In presenza di riscaldamento a pavimento occorre montare un termostato della temperatura di mandata.
- Accertarsi che gli organi di intercettazione verso i dispositivi di sicurezza (vaso di espansione a membrana, valvola di sicurezza, ecc.) siano protetti contro chiusura involontaria!
- Prevedere dei sifoni per evitare una circolazione monotubo per forza di gravità!

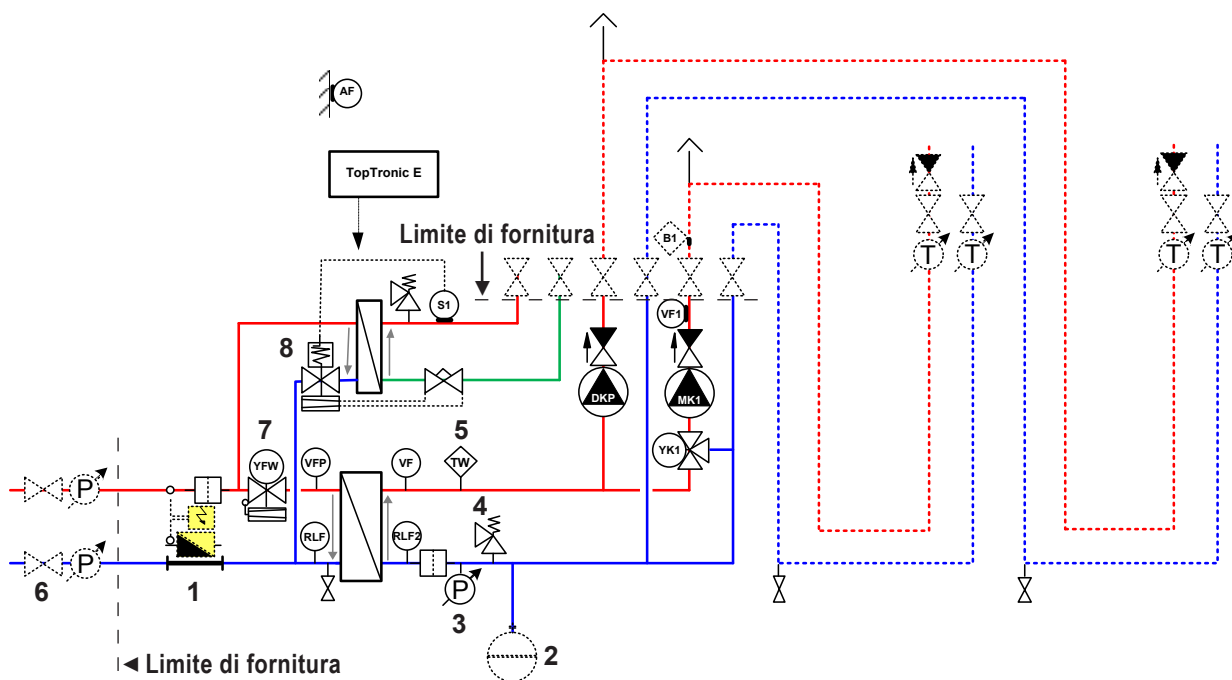
- 1 Adattatore per contatore di calore (contatore di calore opzionale)
- 2 Vaso di espansione a membrana (opzione)
- 3 Manometro
- 4 Valvola di sicurezza
- 5 Termostato di regolazione  
Standard per l'esecuzione a 120/140/150 °C, 16/25 bar  
Opzione per l'esecuzione a 110 °C/16 bar
- 6 Dispositivo di intercettazione (opzione)
- 7 Regolatore della portata in volume con servovalvola motorizzata

- RLF Sensore di ritorno
- RLF2 Sensore di ritorno (secondario)
- VFP Sensore di mandata (primario)
- VF Sensore di mandata (secondario)
- AF Sensore esterno
- SF Sensore accumulato
- TW Termostato di regolazione

**TransTherm® giro plus (H5/N10)**

Sottostazione di teleriscaldamento con:

- 1 circuito di riscaldamento con miscelatrice
- 1 circuito di riscaldamento senza miscelatrice
- Riscaldamento acqua sanitaria, modulo preparazione istantanea ACS



**Avvertenze importanti**

- Gli esempi applicativi sono semplici schemi di principio che non comprendono tutti i dati per l'installazione. L'installazione viene eseguita secondo le condizioni, i dimensionamenti e le normative locali.
- In presenza di riscaldamento a pavimento occorre montare un termostato della temperatura di mandata.
- Accertarsi che gli organi di intercettazione verso i dispositivi di sicurezza (vaso di espansione a membrana, valvola di sicurezza, ecc.) siano protetti contro chiusura involontaria!
- Prevedere dei sifoni per evitare una circolazione monotubo per forza di gravità!

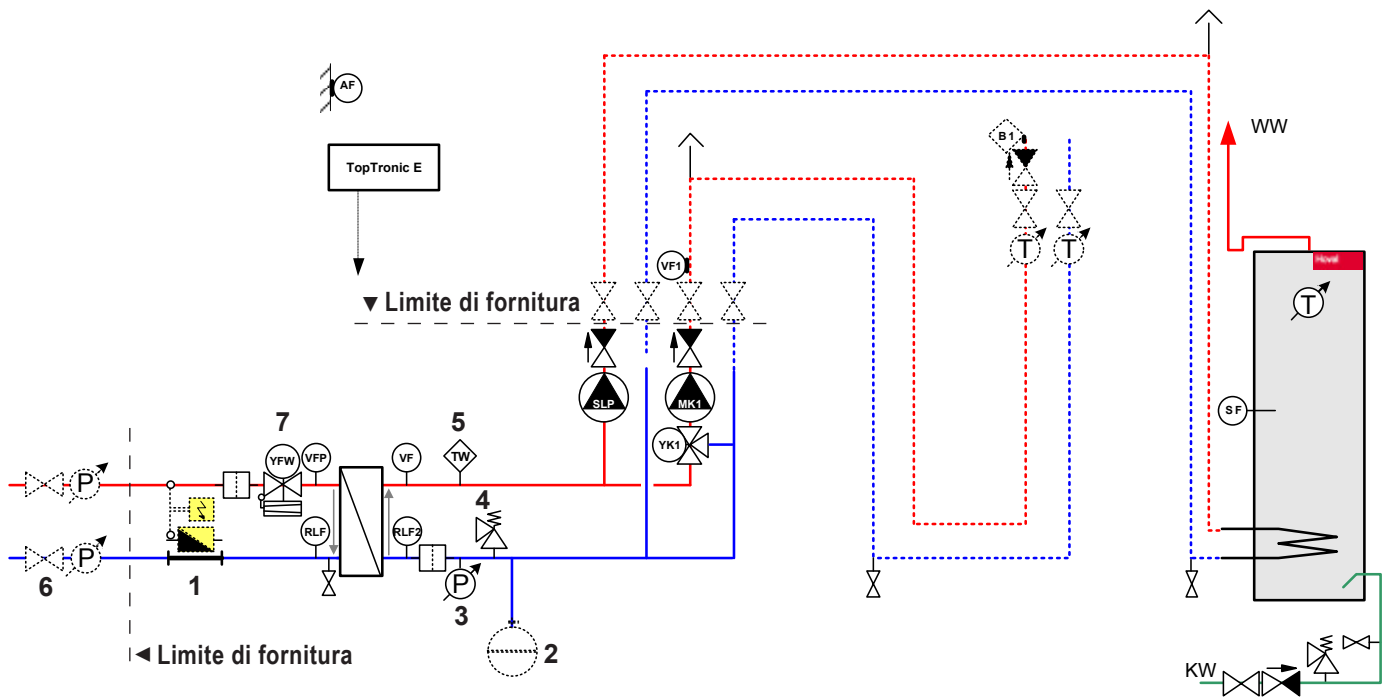
- 1 Adattatore per contatore di calore (contatore di calore opzionale)
- 2 Vaso di espansione a membrana (opzione)
- 3 Manometro
- 4 Valvola di sicurezza
- 5 Termostato di regolazione Standard per l'esecuzione a 120/140/150 °C, 16/25 bar Opzione per l'esecuzione a 110 °C/16 bar
- 6 Dispositivo di intercettazione (opzione)
- 7 Regolatore della portata in volume con servovalvola motorizzata
- 8 Regolatore di temperatura e di portata in volume termico

- RLF Sensore di ritorno
- RLF2 Sensore di ritorno (secondario)
- VFP Sensore di mandata (primario)
- VF Sensore di mandata (secondario)
- AF Sensore esterno
- SF Sensore accumulo
- TW Termostato di regolazione

**TransTherm® giro plus (H8/N10-H8/N40)**

Sottostazione di teleriscaldamento con:

- 1 circuito di riscaldamento con miscelatrice
- Riscaldamento acqua



**Avvertenze importanti**

- Gli esempi applicativi sono semplici schemi di principio che non comprendono tutti i dati per l'installazione. L'installazione viene eseguita secondo le condizioni, i dimensionamenti e le normative locali.
- In presenza di riscaldamento a pavimento occorre montare un termostato della temperatura di mandata.
- Accertarsi che gli organi di intercettazione verso i dispositivi di sicurezza (vaso di espansione a membrana, valvola di sicurezza, ecc.) siano protetti contro chiusura involontaria!
- Prevedere dei sifoni per evitare una circolazione monotubo per forza di gravità!

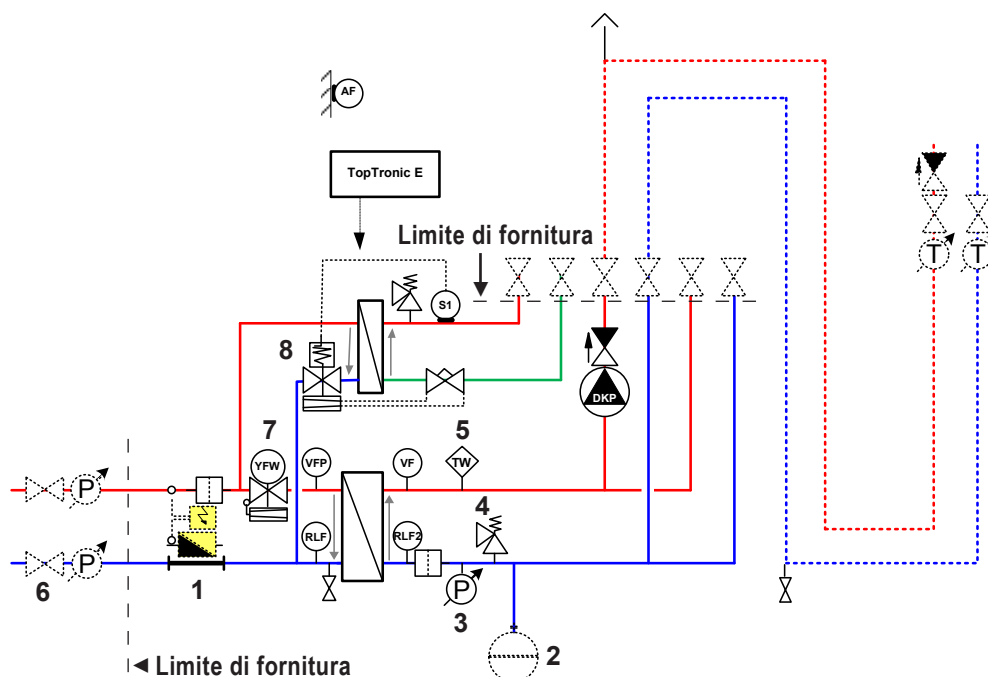
- 1 Adattatore per contatore di calore (contatore di calore opzionale)
- 2 Vaso di espansione a membrana (opzione)
- 3 Manometro
- 4 Valvola di sicurezza
- 5 Termostato di regolazione  
Standard per l'esecuzione a 120/140/150 °C, 16/25 bar  
Opzione per l'esecuzione a 110 °C/16 bar
- 6 Dispositivo di intercettazione (opzione)
- 7 Regolatore della portata in volume con servovalvola motorizzata

- RLF Sensore di ritorno
- RLF2 Sensore di ritorno (secondario)
- VFP Sensore di mandata (primario)
- VF Sensore di mandata (secondario)
- AF Sensore esterno
- SF Sensore accumulato
- TW Termostato di regolazione

**TransTherm® giro plus (H9/N10-H9/N40)**

Sottostazione di teleriscaldamento con:

- 1 circuito di riscaldamento senza miscelatrice
- Riscaldamento acqua sanitaria, modulo preparazione istantanea ACS
- Raccordo riserva per circuito riscaldamento esterno



**Avvertenze importanti**

- Gli esempi applicativi sono semplici schemi di principio che non comprendono tutti i dati per l'installazione. L'installazione viene eseguita secondo le condizioni, i dimensionamenti e le normative locali.
- In presenza di riscaldamento a pavimento occorre montare un termostato della temperatura di mandata.
- Accertarsi che gli organi di intercettazione verso i dispositivi di sicurezza (vaso di espansione a membrana, valvola di sicurezza, ecc.) siano protetti contro chiusura involontaria!
- Prevedere dei sifoni per evitare una circolazione monotubo per forza di gravità!

- 1 Adattatore per contatore di calore (contatore di calore opzionale)
- 2 Vaso di espansione a membrana (opzione)
- 3 Manometro
- 4 Valvola di sicurezza
- 5 Termostato di regolazione Standard per l'esecuzione a 120/140/150 °C, 16/25 bar Opzione per l'esecuzione a 110 °C/16 bar
- 6 Dispositivo di intercettazione (opzione)
- 7 Regolatore della portata in volume con servovalvola motorizzata
- 8 Regolatore di temperatura e di portata in volume termico

- RLF Sensore di ritorno
- RLF2 Sensore di ritorno (secondario)
- VFP Sensore di mandata (primario)
- VF Sensore di mandata (secondario)
- AF Sensore esterno
- SF Sensore accumulo
- TW Termostato di regolazione



**Hoval TransTherm® pro S**

*Sottostazione di teleriscaldamento*

- Sottostazione compatta indiretta per la trasmissione del calore e la regolazione di impianti di riscaldamento e di preparazione di acqua calda sanitaria
- Esecuzione standard per acqua di riscaldamento secondo le direttive DIN e AGFW

*Teleriscaldamento primario:*

- Livello di pressione max 16/25 bar
- Temperatura di esercizio max 110-150 °C
- Portata in volume: max 62 m³/h
- Attacchi sopra

*Riscaldamento secondario:*

- Pressione di esercizio max 3 bar
- Temperatura di esercizio max 110 °C
- Portata in volume: max 88 m³/h
- Attacchi sopra

*Installati:*

*Teleriscaldamento primario:*

- 1 regolatore di portata in volume con valvola motorizzata, attuatore
- Senza funzione di regolazione di emergenza (110 °C) (tipo F e G, comando in sequenza con 2 valvole)
- Con funzione di regolazione di emergenza (140,150 °C) (tipo F e G, comando in sequenza con 2 valvole)

- 1 adattatore per contatore di calore
- 1 sensore di temperatura di ritorno
- 1 sensore di temperatura di mandata
- 2 termometri
- 1 defangatore
- 1 evacuazione

*Riscaldamento secondario:*

- Scambiatore di calore a piastre in acciaio inox, in esecuzione brasata a rame
- Rubinetti d'intercettazione ovvero valvole d'intercettazione
- 1 sensore di temperatura di ritorno
- 1 sensore di temperatura di mandata
- 1 dispositivo di controllo della temperatura di sicurezza (140,150 °C)
- 2 termometri
- 1 valvola di sicurezza 3 bar (a membrana)
- 1 manometro
- 1 defangatore
- 1 evacuazione
- 1 raccordo di collegamento per vaso di espansione a membrana
- Sottostazione di teleriscaldamento in esecuzione a saldatura totale e isolata termicamente (50 % di isolamento termico, EPP), montata su una struttura telaio in acciaio antivibrante e dotata di speciale protezione anticorrosione
- Rivestimento parziale in lamiera d'acciaio rivestita a polvere, colore rosso (RAL 3011)
- Quadro di comando integrato nel rivestimento parziale con:
  - Regolazione TopTronic® E
  - Morsetti per alimentazione della tensione
  - Interruttore di potenza
  - Blocco morsetti conduttore neutro



TransTherm® pro S



TransTherm® pro RS

Modelli	Tipo costruttivo	Idraulica	Numero di piastre (scambiatore di calore)	Temperatura di mandata max °C	Pressione nominale bar	Potenza termica <sup>1)</sup> kW
TransTherm® pro S tipo						
(A/H0/N36/T110/P16)	A	0	36	110	16	149
(A/H0/N36/T140/P16)	A	0	36	140	16	149
(A/H0/N36/T150/P25)	A	0	36	150	25	149
(B/H0/N50/T110/P16)	B	0	50	110	16	195
(B/H0/N50/T140/P16)	B	0	50	140	16	195
(B/H0/N50/T150/P25)	B	0	50	150	25	195
(C/H0/N60/T110/P16)	C	0	60	110	16	241
(C/H0/N60/T140/P16)	C	0	60	140	16	241
(C/H0/N60/T150/P25)	C	0	60	150	25	241
(D/H0/N100/T110/P16)	D	0	100	110	16	402
(D/H0/N100/T140/P16)	D	0	100	140	16	402
(D/H0/N100/T150/P25)	D	0	100	150	25	402

Modelli	Tipo costruttivo	Idraulica	Numero di piastre (scambiatore di calore)	Temperatura di mandata max °C	Pressione nominale bar	Potenza termica <sup>1)</sup> kW
TransTherm® pro S tipo						
(E/H0/N140/T110/P16)	E	0	140	110	16	460
(E/H0/N140/T140/P16)	E	0	140	140	16	460
(E/H0/N140/T150/P25)	E	0	140	150	25	460
(F/H0/N200/T110/P16)	F	0	200	110	16	575
(F/H0/N200/T140/P16)	F	0	200	140	16	575
(F/H0/N200/T150/P25)	F	0	200	150	25	575
(G/H0/N180/T110/P16)	G	0	180	110	16	915
(G/H0/N180/T140/P16)	G	0	180	140	16	915
(G/H0/N180/T150/P25)	G	0	180	150	25	915
(H/H0/N200/T110/P16)	H	0	200	110	16	1417
(H/H0/N200/T140/P16)	H	0	200	140	16	1417
(H/H0/N200/T150/P25)	H	0	200	150	25	1417

Tipo F e G, comando in sequenza con 2 valvole

<sup>1)</sup> Temperatura di riferimento primario 90-52 °C/secondario 70-50 °C



### Hoval TransTherm® pro RS

- Esecuzione identica come per Hoval TransTherm® pro S, ma con rivestimento completo in lamiera d'acciaio rimovibile (alloggiamento tipo RS)
- Per questa esecuzione vanno ordinati l'esecuzione standard Hoval TransTherm® pro S e, in aggiunta, l'alloggiamento tipo RS

#### Regolazione TopTronic® E

##### Modulo di comando TopTronic® E

- Touch-screen a colori da 4.3 pollici
- Modalità di utilizzo semplici e intuitive
- Visualizzazione dei più importanti stati di funzionamento
- Schermata di avvio configurabile
- Selezione dei modi di funzionamento
- Programmi giornalieri e settimanali configurabili
- Comando di tutti i moduli bus CAN Hoval collegati
- Assistente alla messa in funzione
- Funzione assistenza e manutenzione
- Gestione dei messaggi di guasto
- Funzione di analisi
- Visualizzazione delle previsioni meteo (per l'opzione HovalConnect)
- Adeguamento della strategia di riscaldamento in base alle previsioni meteorologiche (per l'opzione HovalConnect)

##### Modulo base TopTronic® E teleriscaldamento com (TTE-FW com)

- Funzioni di regolazione integrate per:
  - Regolazione valvola primaria
  - Gestione cascata
  - 1 circuito di riscaldamento con miscelatrice
  - 1 circuito di riscaldamento senza miscelatrice
  - 1 circuito di caricamento acqua calda
  - Diverse funzioni supplementari
- Sensore esterno
- Sensore a immersione (sensore bollitore)
- Sensore a contatto (sensore temp. di mandata)
- Kit connettori completo per modulo FW

##### Opzioni per la regolazione TopTronic® E

- Ampliabile mediante massimo 5 ampliamenti modulo:
  - Ampliamento modulo circuito riscaldamento FW
  - Ampliamento modulo acqua calda FW
  - Ampliamento modulo universale FW
- A scelta ampliabile con diversi accessori:
  - Collegamento Ethernet TTE-FW com
  - Repeater TTE-FW com LON-Bus
  - Router TTE-FW com Ethernet su LON-Bus
  - Cassetta dati a 13 poli TTE-FW com LON-Bus e protezione antifulmini
  - Diverse licenze software per HovalSupervisor
  - Diverse prestazioni di servizio per HovalSupervisor
- Collegabile in rete con in totale fino a 16 moduli regolatore:
  - Modulo circuito di riscaldamento/acqua calda
  - Modulo solare
  - Modulo accumulo
  - Modulo di misurazione
  - Per es. fino a max 45 circuiti di miscelazione

Numero dei moduli ulteriormente installabili nel quadro di comando:

- 5 ampliamenti modulo

**Per ulteriori informazioni sul TopTronic® E vedere il capitolo «Regolazioni»**

#### Esecuzione a richiesta

- Regolatore di portata in volume con valvola motorizzata, attuatore con funzione di regolazione di emergenza
- Fornitura di componenti d'impianto come contatore, gruppo premontato per riscaldamento, bollitore, gruppo di caricamento, ecc.
- Tecnica di comando Hoval
- Sottostazione di teleriscaldamento per il collegamento diretto

#### Fornitura

- Sottostazione di teleriscaldamento completamente montata su struttura con telaio in acciaio con cablaggio elettrico pronto all'allacciamento.
  - TransTherm® pro S con rivestimento parziale
  - TransTherm® pro RS con rivestimento completo
- Fornito imballato separatamente:
  - Kit sensori di temperatura per TopTronic® E

#### A cura del committente

- Montaggio del contatore di calore

Sottostazioni di teleriscaldamento



**Hoval TransTherm® pro S**

Sottostazione compatta indiretta per la trasmissione del calore e la regolazione di impianti di riscaldamento e preparazione di acqua calda sanitaria, con regolazione Hoval TopTronic® E integrata per il comando di impianti di teleriscaldamento in reti comunicative (interfaccia di comunicazione verso la tecnica di comando) e delle utenze relative

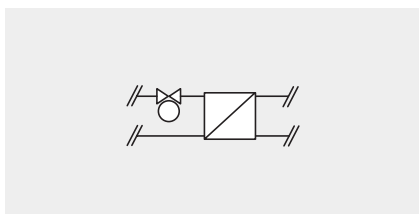
Funzioni di regolazione integrate per:

- Regolazione valvola primaria
- Gestione cascata
- 1 circuito di riscaldamento con miscelatrice
- 1 circuito di riscaldamento senza miscelatrice
- 1 circuito di caricamento acqua calda
- Diverse funzioni supplementari
- Tipo F e G, comando in sequenza con 2 valvole
- A scelta ampliabile con max 5 ampliamenti modulo:
  - Ampliamento modulo circuito riscaldamento FW
  - Ampliamento modulo acqua calda FW
  - Ampliamento modulo universale FW
- A scelta collegabile in rete con in totale fino a 16 moduli regolatore (tra cui modulo solare)

Inclusi sensore esterno, sensore a immersione, sensore a contatto e kit connettori completo per modulo FW

**Fornitura**

- Sottostazione di teleriscaldamento completamente montata su struttura con telaio in acciaio con cablaggio elettrico pronto all'allacciamento.
  - TransTherm® pro S con rivestimento parziale
- Fornito imballato separatamente:
  - Kit sensori di temperatura per TopTronic® E



TransTherm® pro S tipo	Tipo costruttivo Idraulica	Numero di piastre (scambiatore di calore)	Temperatura di mandata max °C	Pressione nominale bar	Potenza termica kW
(A/H0/N36/T110/P16)	A 0	36	110	16 <sup>1)</sup>	149
(A/H0/N36/T140/P16)	A 0	36	140	16	149
(A/H0/N36/T150/P25)	A 0	36	150	25	149
(B/H0/N50/T110/P16)	B 0	50	110	16 <sup>1)</sup>	195
(B/H0/N50/T140/P16)	B 0	50	140	16	195
(B/H0/N50/T150/P25)	B 0	50	150	25	195
(C/H0/N60/T110/P16)	C 0	60	110	16 <sup>1)</sup>	241
(C/H0/N60/T140/P16)	C 0	60	140	16	241
(C/H0/N60/T150/P25)	C 0	60	150	25	241
(D/H0/N100/T110/P16)	D 0	100	110	16 <sup>1)</sup>	402
(D/H0/N100/T140/P16)	D 0	100	140	16	402
(D/H0/N100/T150/P25)	D 0	100	150	25	402
(E/H0/N140/T110/P16)	E 0	140	110	16 <sup>1)</sup>	460
(E/H0/N140/T140/P16)	E 0	140	140	16	460
(E/H0/N140/T150/P25)	E 0	140	150	25	460
(F/H0/N200/T110/P16)	F 0	200	110	16 <sup>1)</sup>	575
(F/H0/N200/T140/P16)	F 0	200	140	16	575
(F/H0/N200/T150/P25)	F 0	200	150	25	575
(G/H0/N180/T110/P16)	G 0	180	110	16 <sup>1)</sup>	915
(G/H0/N180/T140/P16)	G 0	180	140	16	915
(G/H0/N180/T150/P25)	G 0	180	150	25	915
(H/H0/N200/T110/P16)	H 0	200	110	16 <sup>1)</sup>	1417
(H/H0/N200/T140/P16)	H 0	200	140	16	1417
(H/H0/N200/T150/P25)	H 0	200	150	25	1417

Tipo F e G, comando in sequenza con 2 valvole

Cod. art.

CHF

8005 836	9'715.-
8005 837	10'015.-
8005 838	9'895.-
8005 839	11'260.-
8005 840	11'445.-
8005 841	11'490.-
8005 842	11'370.-
8005 843	11'690.-
8005 844	11'690.-
8005 845	14'335.-
8005 846	14'615.-
8005 847	14'615.-
8005 848	16'980.-
8005 849	17'275.-
8005 850	17'745.-
8005 851	20'210.-
8005 852	20'430.-
8005 853	21'075.-
8005 854	25'615.-
8005 855	25'965.-
8005 856	26'635.-
8005 857	34'140.-
8005 858	34'420.-
8005 859	35'415.-

<sup>1)</sup> Regolatore di portata in volume con valvola motorizzata, attuatore senza funzione di regolazione di emergenza.

Sottostazioni di teleriscaldamento



**Hoval TransTherm® pro RS**

Comprendente:

- Esecuzione standard TransTherm® pro S
- Alloggiamento tipo RS  
rivestimento completo in lamiera d'acciaio  
rimovibile, colore rosso (RAL 3016)

*Fornitura*

- Rivestimento in lamiera d'acciaio fornito separatamente, per montaggio a cura del committente

Per questa esecuzione vanno ordinati l'esecuzione standard Hoval TransTherm® pro S e, in aggiunta, l'alloggiamento tipo RS.

**Alloggiamento RS**

adatto per TransTherm® pro S  
tipo

A, B, C, D  
E, F, G

Cod. art.

CHF

8005 001	<b>1'960.-</b>
8005 002	<b>2'415.-</b>



**Manometro**

0-16 bar, Ø 63 mm  
Prezzo comprensivo di 1 pezzi

5028 384	<b>52.-</b>
----------	-------------

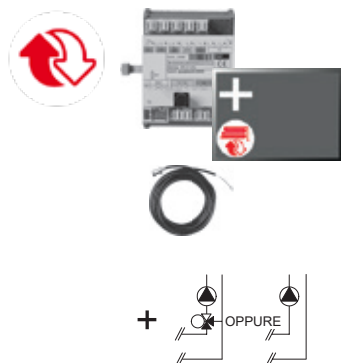


**Manometro**

0-25 bar, Ø 63 mm  
Prezzo comprensivo di 1 pezzi

5028 386	<b>53.-</b>
----------	-------------

**Ampliamenti modulo TopTronic® E**  
per modulo base TopTronic® E  
teleriscaldamento com



**Ampliamento modulo circuito di riscaldamento teleriscaldamento TopTronic® E TTE-FE HK FW**

Ampliamento di ingressi e uscite di un modulo regolatore (modulo base teleriscaldamento/acqua calda istantanea, modulo base teleriscaldamento com), per l'esecuzione di diverse funzioni. Per le funzioni eseguibili e gli schemi idraulici realizzabili vedere la tecnica di sistema Hoval.

Comprendente:

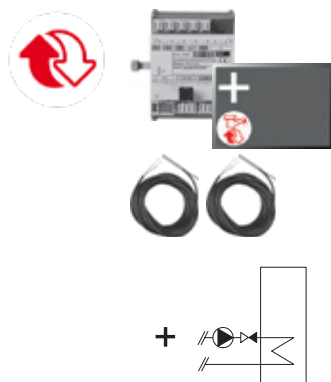
- Materiale di montaggio
- Cavo a nastro per collegare il bus apparecchio al modulo regolatore,
- Kit di collegamento del modulo regolatore alla tensione di rete,
- 1 sensore a contatto ALF/1.1P/2.5/T Lu = 2.5 m,
- Kit connettori ampliamento FW

Cod. art.

CHF

6038 119

544.-



**Ampliamento modulo TopTronic® E acqua calda sanitaria teleriscaldamento TTE-FE WW FW**

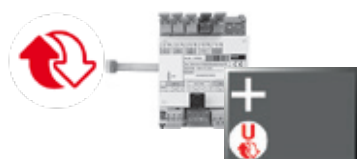
Ampliamento degli ingressi e delle uscite del modulo base teleriscaldamento/acqua calda istantanea o modulo base teleriscaldamento com per l'esecuzione di un circuito dell'acqua calda.

Comprendente:

- materiale di montaggio
- 2 sensori a immersione TF/1.1P/2.5/6T, Lu = 2.5 m

6038 120

577.-



**TopTronic® E, ampliamento modulo universale teleriscaldamento TTE-FE UNI FW**

Ampliamento degli ingressi e delle uscite di un modulo base teleriscaldamento/acqua calda istantanea o di un modulo base teleriscaldamento com per esecuzione di diverse funzioni.

Comprendente:

- materiale di montaggio

6038 117

530.-

**Avvertenza**

Per le funzioni e le applicazioni idrauliche realizzabili vedere la tecnica di sistema Hoval.

**Per ulteriori informazioni**

vedere «Regolazioni» - capitolo «Ampliamenti modulo Hoval TopTronic® E teleriscaldamento»



**Collegamento Ethernet**

- TopTronic® E teleriscaldamento com R2
- Ampliamento modulo di comunicazione per modulo base TopTronic® E teleriscaldamento com
- Interfaccia TCP/IP per la comunicazione con la tecnica di comando HovalSupervisor
- Montaggio su guida DIN direttamente accanto al modulo base
- Collegamento la modulo base mediante cavo a nastro
- Dimensioni (Lu x La x A): 96 x 48 x 42.3

Cod. art.

CHF

6057 388

331.–



**Repeater TopTronic® E teleriscaldamento com LON-Bus**

- Repeater come amplificatore elettrico di segnale del network LON-Bus
- Serve per l'ampliamento del raggio d'azione del segnale in caso di lunghe distanze tra centrale di comando e i singoli moduli regolatore TopTronic® E modulo base teleriscaldamento com
- Collocamento del repeater in dipendenza dal network dati (tipo di posa, tipo di cavo, lunghezza, ecc.) in diverse posizioni nel network
- Alimentazione elettrica 230 V AC
- Dimensioni (Lu x La x A): 71 x 92 x 60

2045 034

998.–

Modulo di comando TopTronic® E nero per il comando del router (opzionale) e kit controconnettore devono essere ordinati separatamente!



**Router TopTronic® E teleriscaldamento com TTE-FWR - bus CAN**

- Interfaccia tra la rete Hoval LON-Bus e l'HovalSupervisor
- Interfaccia tra la rete Hoval TCP/IP e l'HovalSupervisor
- Funge da interfaccia fisica tra il flusso di dati della rete di teleriscaldamento e, per es., un computer guida con interfaccia TCP/IP
- Possibilità di inserimento di sensori di pressione differenziale tramite ingressi variabili 0-10 V oppure 0/4-20 mA
- Router montabile in armadio elettrico su guide DIN
- Regolatore di temperatura e pressione per fino a 5 linee di tubazioni o 5 circuiti di riscaldamento
- Dimensioni (Lu x La x A): 355 x 120 x 75

6047 303

2'815.–



**Cassetta dati TopTronic® E  
teleriscaldamento com  
LON-Bus e protezione antifulmini**

- Cassetta dati per il bloccaggio del cavo per telecomunicazioni all'allacciamento domestico
  - Eseguire il collegamento nel rispetto delle vigenti prescrizioni pertinenti
  - Le cassette dati vanno installate anche con collegamenti ciechi
  - 1 blocco ingressi a 13 poli
  - 2 blocchi uscite ciascuno a 13 poli
  - 2 pezzi uscite a 3 poli per regolatore e repeater
  - Cassetta per ambienti umidi IP55
- Dimensioni (Lu x La x A):  
180 x 140 x 75  
inclusi 10 nippli a gradini

Cod. art.

CHF

2061 738

194.-

Accessori per TopTronic® E



**Moduli regolatore TopTronic® E**

TTE-HK/WW	Modulo circuito di riscaldamento/ acqua calda TopTronic® E	6034 571	713.–
TTE-SOL	Modulo solare TopTronic® E	6037 058	652.–
TTE-PS	Modulo accumulo TopTronic® E	6037 057	652.–
TTE-MWA	Modulo di misurazione TopTronic® E	6034 574	295.–



**Moduli di comando ambiente TopTronic® E**

TTE-RBM	Moduli di comando ambiente TopTronic® E		
	easy bianco	6037 071	455.–
	comfort bianco	6037 069	455.–
	comfort nero	6037 070	455.–



**HovalConnect**

HovalConnect LAN	6049 496	540.–
HovalConnect WLAN	6049 498	619.–
Relè SMS 4G AC	2078 080	1'085.–

**Moduli interfaccia TopTronic® E**

Modulo GLT 0-10 V	6034 578	842.–
HovalConnect Modbus	6049 501	671.–
HovalConnect KNX	6049 593	1'310.–



**Alloggiamenti a parete TopTronic® E**

WG-190	Alloggiamento a parete piccolo	6052 983	508.–
WG-360	Alloggiamento a parete medio	6052 984	529.–
WG-360 BM	Alloggiamento a parete medio con cavità di inserimento del modulo di comando	6052 985	544.–
WG-510	Alloggiamento a parete grande	6052 986	572.–
WG-510 BM	Alloggiamento a parete grande con cavità di inserimento del modulo di comando	6052 987	588.–



**Sensori teleriscaldamento TopTronic® E**

AF/1.1P/K	Sensore esterno	2056 774	98.–
TF/1.1P/2.5/6T	Sensore a immersione, Lu = 2.5 m	2056 777	98.–
ALF/1.1P/2.5/T	Sensore a contatto, Lu = 2.5 m	2056 778	98.–
TF/1.1P/2.5S/6T	Sensore collettore, Lu = 2.5 m	2056 776	98.–

**Per ulteriori informazioni**  
vedere il capitolo «Regolazioni»



**Termostato temperatura di mandata**  
Per riscaldamento a pavimento (per circuito di riscaldamento 1 termostato) 15-95 °C, diff. commutazione 6 K, capillari max 700 mm, taratura (visibile dall'esterno) sotto il coperchio di chiusura

*Termostato a contatto RAK-TW1000.S*  
Termostato con fascetta di supporto senza cavo e spina

*Kit termostato a contatto RAK-TW1000.S*  
Termostato con fascetta di supporto, con cavo (4 m) accluso e spina

*Termostato a imm. RAK - TW1000.S SB 150*  
Termostato con pozzetto a immersione 1/2" - profondità immersione 150 mm, ottone nichelato

**Per la tecnica di comando**  
HovalSupervisor vedere «Regolazioni»

**Prestazioni e servizi**



**Messa in funzione certificata**  
**Sottostazione di teleriscaldamento**  
**TransTherm pro**

Messa in funzione obbligatoria e regolazione della sottostazione con certificazione in conformità al volume di fornitura.  
Attivazione di 1 gruppo di riscaldamento e di 1 gruppo regolato di caricamento sul regolatore.

**Supplemento per ogni ulteriore gruppo di riscaldamento**

**Messa in funzione provvisoria**  
**teleriscaldamento**

Visita singola dell'impianto per la messa in funzione provvisoria, ad es. per l'asciugatura del betoncino.

**Messa in funzione HovalConnect**

Messa in funzione del gateway HovalConnect in contemporanea al generatore di calore

**Programmazione e messa in funzione**  
**dispositivo di attivazione SMS**  
**sull'impianto**

Condizioni per la messa in funzione:  
- Installazione dell'impianto elettrico eseguita a cura del committente  
- Scheda SIM mini presente  
- PIN SIM presente o rimosso  
- Numero di telefono ricevente noto  
- Funzioni definite  
- Messaggi definiti  
- Buona ricezione segnale disponibile (in caso da garantire preventivamente utilizzando un'antenna supplementare installata a cura del committente)

**Per il volume esatto delle prestazioni**  
vedere al termine del capitolo

**Progettazione**

Supporto specifico del progetto previo accordo con il cliente

**Analisi dell'acqua**

Kit di analisi incluso rapporto Prelievo acqua a cura del cliente

**Cod. art.** **CHF**

242 902 **221.-**

6033 745 **245.-**

6010 082 **272.-**

4503 750 **1'255.-**

4501 879 **80.-**

4506 413 **355.-**

4506 308 **174.-**

4505 223 **366.-**

4504 137 **a richiesta**

2045 792 **230.-**



Teleriscaldamento primario

TransTherm® pro S/RS	Dimensioni attacco	Ṽ max	Max Pressione nominale	T-max	Tipo di valvola	Valvola diametro nom.	Valvola	Pressione chiusura <sup>1)</sup>	Valvola V max	Attuatore valvola
tipo	DN	m³/h	bar	°C	Danfoss	DN	kvs	bar		tipo
(A/H0/N36/T110/P16)	32	3.5	16	110	AVQM	25	8	12	3.5	AMV10
(A/H0/N36/T140/P16)	32	3.5	16	140	AVQM	25	8	12	3.5	AMV13
(A/H0/N36/T150/P25)	32	3.5	25	150	AVQM	25	8	20	3.5	AMV13
(B/H0/N50/T110/P16)	40	6.5	16	110	AVQM	32	12.5	20	8	AMV20
(B/H0/N50/T140/P16)	40	6.5	16	140	AVQM	32	12.5	20	8	AMV23
(B/H0/N50/T150/P25)	40	6.5	25	150	AVQM	32	12.5	20	8	AMV23
(C/H0/N60/T110/P16)	40	6.5	16	110	AVQM	32	12.5	20	8	AMV20
(C/H0/N60/T140/P16)	40	6.5	16	140	AVQM	32	12.5	20	8	AMV23
(C/H0/N60/T150/P25)	40	6.5	25	150	AVQM	32	12.5	20	8	AMV23
(D/H0/N100/T110/P16)	50	10	16	110	AVQM	40	16	20	10	AMV20
(D/H0/N100/T140/P16)	50	10	16	140	AVQM	40	16	20	10	AMV23
(D/H0/N100/T150/P25)	50	10	25	150	AVQM	40	16	20	10	AMV23
(E/H0/N140/T110/P16)	65	12	16	110	AVQM	50	20	20	12.5	AMV20
(E/H0/N140/T140/P16)	65	12	16	140	AVQM	50	20	20	12.5	AMV23
(E/H0/N140/T150/P25)	65	12	25	150	AVQM	50	20	20	12.5	AMV23
(F/H0/N200/T110/P16)	65	16	16	110	2xAVQM	40	16	20	20	2xAMV20
(F/H0/N200/T140/P16)	65	16	16	140	2xAVQM	40	16	20	20	2xAMV23
(F/H0/N200/T150/P25)	65	16	25	150	2xAVQM	40	16	20	20	2xAMV23
(G/H0/N180/T110/P16)	80	25	16	110	2xAVQM	50	20	20	25	2xAMV20
(G/H0/N180/T140/P16)	80	25	16	140	2xAVQM	50	20	20	25	2xAMV23
(G/H0/N180/T150/P25)	80	25	25	150	2xAVQM	50	20	20	25	2xAMV23
(H/H0/N200/T110/P16)	100	40	16	110	AFQM	80	80	16	40	AMV55
(H/H0/N200/T140/P16)	100	40	16	140	AFQM	80	80	20	40	AME659
(H/H0/N200/T150/P25)	100	40	25	150	AFQM	80	80	20	40	AME659

<sup>1)</sup> Attuatore valvola

Riscaldamento secondario

TransTherm® pro S/RS	Dimensioni attacco	Max portata volume	Max pressione esercizio	T-max	Funzione di sicurezza
tipo	DN	m³/h	bar	°C	
(A/H0/N36/T110/P16)	40	6.5	3 <sup>1)</sup>	110	Senza
(A/H0/N36/T140/P16)	40	6.5	3 <sup>1)</sup>	110	STW
(A/H0/N36/T150/P25)	40	6.5	3 <sup>1)</sup>	110	STW
(B/H0/N50/T110/P16)	50	8.5	3 <sup>1)</sup>	110	Senza
(B/H0/N50/T140/P16)	50	8.5	3 <sup>1)</sup>	110	STW
(B/H0/N50/T150/P25)	50	8.5	3 <sup>1)</sup>	110	STW
(C/H0/N60/T110/P16)	50	10.5	3 <sup>1)</sup>	110	Senza
(C/H0/N60/T140/P16)	50	10.5	3 <sup>1)</sup>	110	STW
(C/H0/N60/T150/P25)	50	10.5	3 <sup>1)</sup>	110	STW
(D/H0/N100/T110/P16)	65	17.5	3 <sup>1)</sup>	110	Senza
(D/H0/N100/T140/P16)	65	17.5	3 <sup>1)</sup>	110	STW
(D/H0/N100/T150/P25)	65	17.5	3 <sup>1)</sup>	110	STW
(E/H0/N140/T110/P16)	80	25	3 <sup>1)</sup>	110	Senza
(E/H0/N140/T140/P16)	80	25	3 <sup>1)</sup>	110	STW
(E/H0/N140/T150/P25)	80	25	3 <sup>1)</sup>	110	STW
(F/H0/N200/T110/P16)	80	25	3 <sup>1)</sup>	110	Senza
(F/H0/N200/T140/P16)	80	25	3 <sup>1)</sup>	110	STW
(F/H0/N200/T150/P25)	80	25	3 <sup>1)</sup>	110	STW
(G/H0/N180/T110/P16)	100	40	3 <sup>1)</sup>	110	Senza
(G/H0/N180/T140/P16)	100	40	3 <sup>1)</sup>	110	STW
(G/H0/N180/T150/P25)	100	40	3 <sup>1)</sup>	110	STW
(H/H0/N200/T110/P16)	125	60	3 <sup>1)</sup>	110	Senza
(H/H0/N200/T140/P16)	125	60	3 <sup>1)</sup>	110	STW
(H/H0/N200/T150/P25)	125	60	3 <sup>1)</sup>	110	STW

<sup>1)</sup> STW = dispositivo di controllo della temperatura di sicurezza

Dati sulle prestazioni

Teleriscaldamento

Trans Therm pro S/RS		Teleriscaldamento																
		70 °C								75 °C								
Riscaldamento secondario		(A/H0/N36..)	(B/H0/N50..)	(C/H0/N60..)	(D/H0/N100..)	(E/H0/N140..)	(F/H0/N200..)	(G/H0/N180..)	(H/H0/N200..)	(A/H0/N36..)	(B/H0/N50..)	(C/H0/N60..)	(D/H0/N100..)	(E/H0/N140..)	(F/H0/N200..)	(G/H0/N180..)	(H/H0/N200..)	
85/60 °C	T rit. primario °C	-	-	-	-	-	-	-	-	-	-	-	-	-	-	-	-	-
	<b>Ṽ primario</b> m³/h	-	-	-	-	-	-	-	-	-	-	-	-	-	-	-	-	-
	Q max kW	-	-	-	-	-	-	-	-	-	-	-	-	-	-	-	-	-
	<b>Ṽ secondario</b> m³/h	-	-	-	-	-	-	-	-	-	-	-	-	-	-	-	-	-
80/60 °C	T rit. primario °C	-	-	-	-	-	-	-	-	-	-	-	-	-	-	-	-	-
	<b>Ṽ primario</b> m³/h	-	-	-	-	-	-	-	-	-	-	-	-	-	-	-	-	-
	Q max kW	-	-	-	-	-	-	-	-	-	-	-	-	-	-	-	-	-
	<b>Ṽ secondario</b> m³/h	-	-	-	-	-	-	-	-	-	-	-	-	-	-	-	-	-
80/65 °C	T rit. primario °C	-	-	-	-	-	-	-	-	-	-	-	-	-	-	-	-	-
	<b>Ṽ primario</b> m³/h	-	-	-	-	-	-	-	-	-	-	-	-	-	-	-	-	-
	Q max kW	-	-	-	-	-	-	-	-	-	-	-	-	-	-	-	-	-
	<b>Ṽ secondario</b> m³/h	-	-	-	-	-	-	-	-	-	-	-	-	-	-	-	-	-
75/50 °C	T rit. primario °C	-	-	-	-	-	-	-	-	-	-	-	-	-	-	-	-	-
	<b>Ṽ primario</b> m³/h	-	-	-	-	-	-	-	-	-	-	-	-	-	-	-	-	-
	Q max kW	-	-	-	-	-	-	-	-	-	-	-	-	-	-	-	-	-
	<b>Ṽ secondario</b> m³/h	-	-	-	-	-	-	-	-	-	-	-	-	-	-	-	-	-
70/50 °C	T rit. primario °C	-	-	-	-	-	-	-	-	53	53	53	53	53	53	58	54	
	<b>Ṽ primario</b> m³/h	-	-	-	-	-	-	-	-	<b>3.5</b>	<b>6.5</b>	<b>6.5</b>	<b>10.0</b>	<b>12.1</b>	<b>16.0</b>	<b>25.0</b>	<b>40.0</b>	
	Q max kW	-	-	-	-	-	-	-	-	87	161	161	248	298	397	469	941	
	<b>Ṽ secondario</b> m³/h	-	-	-	-	-	-	-	-	<b>3.7</b>	<b>7.0</b>	<b>7.0</b>	<b>10.8</b>	<b>12.9</b>	<b>17.2</b>	<b>20.5</b>	<b>41.2</b>	
70/55 °C	T rit. primario °C	-	-	-	-	-	-	-	-	57	57	57	57	57	57	60	57	
	<b>Ṽ primario</b> m³/h	-	-	-	-	-	-	-	-	<b>3.5</b>	<b>6.5</b>	<b>6.5</b>	<b>10.0</b>	<b>12.4</b>	<b>16.0</b>	<b>25.0</b>	<b>40.0</b>	
	Q max kW	-	-	-	-	-	-	-	-	71	131	131	206	248	323	404	788	
	<b>Ṽ secondario</b> m³/h	-	-	-	-	-	-	-	-	<b>4.1</b>	<b>7.6</b>	<b>7.6</b>	<b>12.0</b>	<b>14.4</b>	<b>18.7</b>	<b>23.5</b>	<b>46.0</b>	
65/40 °C	T rit. primario °C	45	45	45	45	45	45	51	46	43	43	43	43	43	43	49	44	
	<b>Ṽ primario</b> m³/h	<b>3.5</b>	<b>6.5</b>	<b>6.5</b>	<b>10.0</b>	<b>12.0</b>	<b>16.0</b>	<b>25.0</b>	<b>40.0</b>	<b>3.5</b>	<b>6.6</b>	<b>6.6</b>	<b>10.0</b>	<b>12.2</b>	<b>16.0</b>	<b>25.0</b>	<b>40.0</b>	
	Q max kW	99	184	184	288	346	454	523	1077	128	237	237	364	437	583	724	1396	
	<b>Ṽ secondario</b> m³/h	<b>3.4</b>	<b>6.3</b>	<b>6.3</b>	<b>10.0</b>	<b>12.0</b>	<b>15.7</b>	<b>18.2</b>	<b>37.5</b>	<b>4.4</b>	<b>8.2</b>	<b>8.2</b>	<b>12.6</b>	<b>15.1</b>	<b>20.2</b>	<b>25.2</b>	<b>48.7</b>	
60/40 °C	T rit. primario °C	42	42	43	43	43	43	47	42	42	42	42	42	42	42	46	42	
	<b>Ṽ primario</b> m³/h	<b>3.5</b>	<b>6.2</b>	<b>6.5</b>	<b>10.0</b>	<b>12.0</b>	<b>16.0</b>	<b>25.0</b>	<b>40.0</b>	<b>3.5</b>	<b>5.2</b>	<b>6.4</b>	<b>10.0</b>	<b>12.2</b>	<b>15.4</b>	<b>25.0</b>	<b>36.8</b>	
	Q max kW	111	196	202	311	374	498	648	1228	133	196	242	381	457	576	816	1377	
	<b>Ṽ secondario</b> m³/h	<b>4.8</b>	<b>8.5</b>	<b>8.7</b>	<b>13.5</b>	<b>16.2</b>	<b>21.6</b>	<b>28.2</b>	<b>53.4</b>	<b>5.7</b>	<b>8.5</b>	<b>10.5</b>	<b>16.5</b>	<b>19.8</b>	<b>25.0</b>	<b>35.5</b>	<b>60.0</b>	
60/45 °C	T rit. primario °C	47	47	47	47	47	47	49	46	47	47	47	47	47	47	49	45	
	<b>Ṽ primario</b> m³/h	<b>3.5</b>	<b>5.6</b>	<b>6.5</b>	<b>10.0</b>	<b>12.0</b>	<b>16.0</b>	<b>25.0</b>	<b>39.0</b>	<b>3.5</b>	<b>4.6</b>	<b>5.7</b>	<b>9.5</b>	<b>10.8</b>	<b>13.6</b>	<b>25.0</b>	<b>31.3</b>	
	Q max kW	93	147	172	265	318	424	573	1032	113	147	181	302	345	432	733	1032	
	<b>Ṽ secondario</b> m³/h	<b>5.3</b>	<b>8.5</b>	<b>9.9</b>	<b>15.3</b>	<b>18.4</b>	<b>24.5</b>	<b>33.3</b>	<b>60.0</b>	<b>6.5</b>	<b>8.5</b>	<b>10.5</b>	<b>17.5</b>	<b>20.0</b>	<b>25.0</b>	<b>40.0</b>	<b>60.0</b>	
55/30 °C	T rit. primario °C	33	33	33	33	33	33	38	33	32	32	32	32	32	32	37	32	
	<b>Ṽ primario</b> m³/h	<b>3.5</b>	<b>5.8</b>	<b>6.6</b>	<b>10.0</b>	<b>12.0</b>	<b>16.0</b>	<b>25.0</b>	<b>41.8</b>	<b>3.5</b>	<b>5.0</b>	<b>6.2</b>	<b>10.0</b>	<b>11.9</b>	<b>15.0</b>	<b>25.0</b>	<b>35.9</b>	
	Q max kW	150	246	278	428	513	684	885	1726	172	246	303	492	578	722	1049	1726	
	<b>Ṽ secondario</b> m³/h	<b>5.1</b>	<b>8.5</b>	<b>9.6</b>	<b>14.8</b>	<b>17.7</b>	<b>23.6</b>	<b>30.7</b>	<b>60.0</b>	<b>5.9</b>	<b>8.5</b>	<b>10.5</b>	<b>17.0</b>	<b>20.0</b>	<b>25.0</b>	<b>36.4</b>	<b>60.0</b>	
50/30 °C	T rit. primario °C	32	32	32	32	32	32	36	31	32	32	32	32	32	32	34	31	
	<b>Ṽ primario</b> m³/h	<b>3.4</b>	<b>4.5</b>	<b>5.6</b>	<b>9.3</b>	<b>10.7</b>	<b>13.3</b>	<b>25.0</b>	<b>31.0</b>	<b>3.0</b>	<b>4.0</b>	<b>4.9</b>	<b>8.3</b>	<b>9.4</b>	<b>11.9</b>	<b>20.2</b>	<b>27.7</b>	
	Q max kW	150	196	243	404	462	578	921	1382	150	196	243	404	462	578	321	1382	
	<b>Ṽ secondario</b> m³/h	<b>6.5</b>	<b>8.5</b>	<b>10.5</b>	<b>17.5</b>	<b>20.0</b>	<b>25.0</b>	<b>40.0</b>	<b>60.0</b>	<b>6.5</b>	<b>8.5</b>	<b>10.5</b>	<b>17.5</b>	<b>20.0</b>	<b>25.0</b>	<b>40.0</b>	<b>60.0</b>	
50/35 °C	T rit. primario °C	37	37	37	37	37	37	35	35	37	37	37	37	37	37	37	35	
	<b>Ṽ primario</b> m³/h	<b>3.0</b>	<b>3.9</b>	<b>4.8</b>	<b>8.0</b>	<b>9.2</b>	<b>11.5</b>	<b>23.7</b>	<b>26.0</b>	<b>2.6</b>	<b>3.4</b>	<b>4.2</b>	<b>7.0</b>	<b>8.0</b>	<b>10.1</b>	<b>16.2</b>	<b>23.1</b>	
	Q max kW	112	147	182	303	346	433	921	1036	112	147	182	303	346	433	690	1036	
	<b>Ṽ secondario</b> m³/h	<b>6.5</b>	<b>8.5</b>	<b>10.5</b>	<b>17.5</b>	<b>20.0</b>	<b>25.0</b>	<b>40.0</b>	<b>60.0</b>	<b>6.5</b>	<b>8.5</b>	<b>10.5</b>	<b>17.5</b>	<b>20.0</b>	<b>25.0</b>	<b>40.0</b>	<b>60.0</b>	
45/30 °C	T rit. primario °C	32	32	32	32	32	32	32	30	32	32	32	32	32	32	32	30	
	<b>Ṽ primario</b> m³/h	<b>2.6</b>	<b>3.4</b>	<b>4.2</b>	<b>7.0</b>	<b>8.0</b>	<b>10.0</b>	<b>16.3</b>	<b>23.1</b>	<b>2.3</b>	<b>3.0</b>	<b>3.7</b>	<b>6.2</b>	<b>7.1</b>	<b>8.9</b>	<b>14.2</b>	<b>20.5</b>	
	Q max kW	113	147	182	303	347	433	691	1037	113	147	182	303	347	433	691	1037	
	<b>Ṽ secondario</b> m³/h	<b>6.5</b>	<b>8.5</b>	<b>10.5</b>	<b>17.5</b>	<b>20.0</b>	<b>25.0</b>	<b>40.0</b>	<b>60.0</b>	<b>6.5</b>	<b>8.5</b>	<b>10.5</b>	<b>17.5</b>	<b>20.0</b>	<b>25.0</b>	<b>40.0</b>	<b>60.0</b>	
45/35 °C	T rit. primario °C	37	37	37	37	37	37	35	35	37	37	37	37	37	37	35	35	
	<b>Ṽ primario</b> m³/h	<b>2.0</b>	<b>2.6</b>	<b>3.2</b>	<b>5.3</b>	<b>6.1</b>	<b>7.6</b>	<b>11.9</b>	<b>17.4</b>	<b>1.7</b>	<b>2.2</b>	<b>2.8</b>	<b>4.6</b>	<b>5.3</b>	<b>6.7</b>	<b>10.3</b>	<b>15.2</b>	
	Q max kW	75	98	121	202	231	288	460	691	75	98	121	202	231	288	460	691	
	<b>Ṽ secondario</b> m³/h	<b>6.5</b>	<b>8.5</b>	<b>10.5</b>	<b>17.5</b>	<b>20.0</b>	<b>25.0</b>	<b>40.0</b>	<b>60.0</b>	<b>6.5</b>	<b>8.5</b>	<b>10.5</b>	<b>17.5</b>	<b>20.0</b>	<b>25.0</b>	<b>40.0</b>	<b>60.0</b>	

Teleriscaldamento

Trans Therm pro S/RS	Riscaldamento secondario	80 °C								85 °C							
		(A/H0/N36..)	(B/H0/N50..)	(C/H0/N60..)	(D/H0/N100..)	(E/H0/N140..)	(F/H0/N200..)	(G/H0/N180..)	(H/H0/N200..)	(A/H0/N36..)	(B/H0/N50..)	(C/H0/N60..)	(D/H0/N100..)	(E/H0/N140..)	(F/H0/N200..)	(G/H0/N180..)	(H/H0/N200..)
85/60 °C	T rit. primario	°C								°C							
	Ḃ primario	m³/h								m³/h							
	Q max	kW								kW							
	Ḃ secondario	m³/h								m³/h							
80/60 °C	T rit. primario	°C								°C							
	Ḃ primario	m³/h								m³/h							
	Q max	kW								kW							
	Ḃ secondario	m³/h								m³/h							
80/65 °C	T rit. primario	°C								°C							
	Ḃ primario	m³/h								m³/h							
	Q max	kW								kW							
	Ḃ secondario	m³/h								m³/h							
75/50 °C	T rit. primario	°C								°C							
	Ḃ primario	m³/h								m³/h							
	Q max	kW								kW							
	Ḃ secondario	m³/h								m³/h							
70/50 °C	T rit. primario	°C								°C							
	Ḃ primario	m³/h								m³/h							
	Q max	kW								kW							
	Ḃ secondario	m³/h								m³/h							
70/55 °C	T rit. primario	°C								°C							
	Ḃ primario	m³/h								m³/h							
	Q max	kW								kW							
	Ḃ secondario	m³/h								m³/h							
65/40 °C	T rit. primario	°C								°C							
	Ḃ primario	m³/h								m³/h							
	Q max	kW								kW							
	Ḃ secondario	m³/h								m³/h							
60/40 °C	T rit. primario	°C								°C							
	Ḃ primario	m³/h								m³/h							
	Q max	kW								kW							
	Ḃ secondario	m³/h								m³/h							
60/45 °C	T rit. primario	°C								°C							
	Ḃ primario	m³/h								m³/h							
	Q max	kW								kW							
	Ḃ secondario	m³/h								m³/h							
55/30 °C	T rit. primario	°C								°C							
	Ḃ primario	m³/h								m³/h							
	Q max	kW								kW							
	Ḃ secondario	m³/h								m³/h							
50/30 °C	T rit. primario	°C								°C							
	Ḃ primario	m³/h								m³/h							
	Q max	kW								kW							
	Ḃ secondario	m³/h								m³/h							
50/35 °C	T rit. primario	°C								°C							
	Ḃ primario	m³/h								m³/h							
	Q max	kW								kW							
	Ḃ secondario	m³/h								m³/h							
45/30 °C	T rit. primario	°C								°C							
	Ḃ primario	m³/h								m³/h							
	Q max	kW								kW							
	Ḃ secondario	m³/h								m³/h							
45/35 °C	T rit. primario	°C								°C							
	Ḃ primario	m³/h								m³/h							
	Q max	kW								kW							
	Ḃ secondario	m³/h								m³/h							

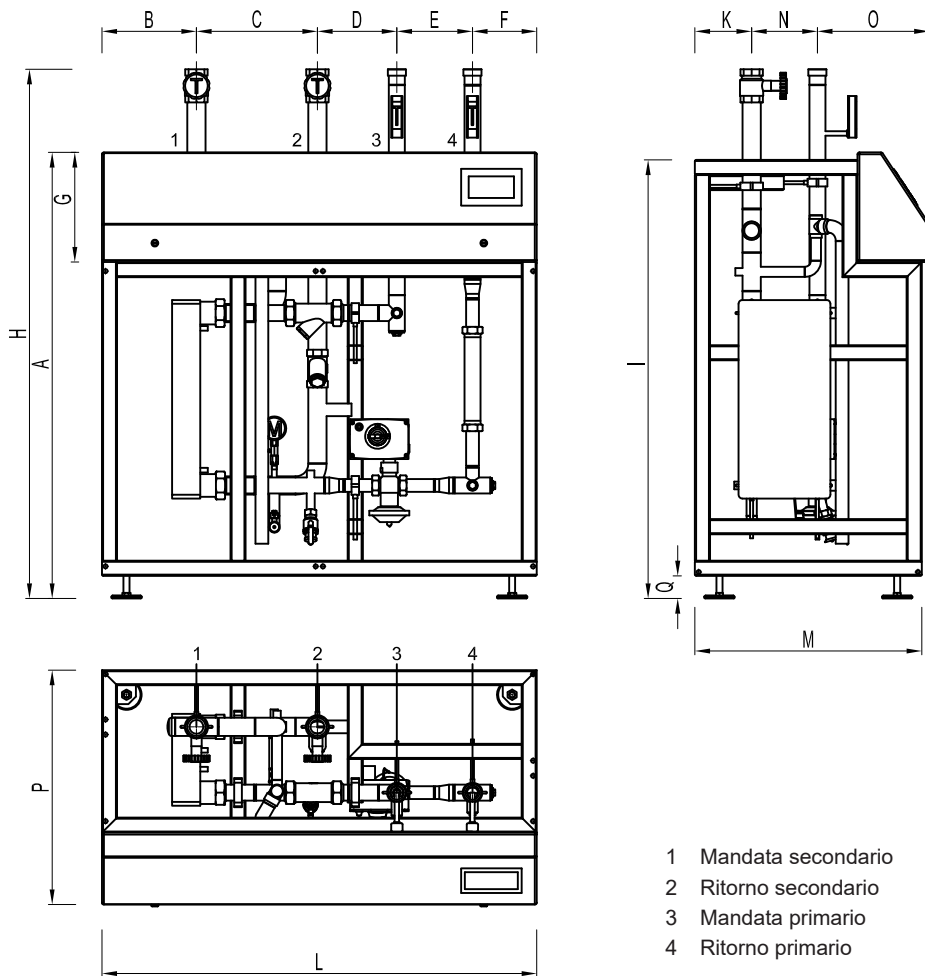
Teleriscaldamento

Trans Therm pro S/RS			Teleriscaldamento															
			90 °C							95 °C								
Riscaldamento secondario			(A/H0/N36..)	(B/H0/N50..)	(C/H0/N60..)	(D/H0/N100..)	(E/H0/N140..)	(F/H0/N200..)	(G/H0/N180..)	(H/H0/N200..)	(A/H0/N36..)	(B/H0/N50..)	(C/H0/N60..)	(D/H0/N100..)	(E/H0/N140..)	(F/H0/N200..)	(G/H0/N180..)	(H/H0/N200..)
85/60 °C	T rit. primario	°C	65	65	65	65	65	65	71	67	63	63	63	63	63	63	69	67
	<b>Ṽ primario</b>	m³/h	<b>3.5</b>	<b>6.6</b>	<b>6.6</b>	<b>10.0</b>	<b>12.0</b>	<b>16.0</b>	<b>25.0</b>	<b>40.0</b>	<b>3.5</b>	<b>6.6</b>	<b>6.6</b>	<b>10.0</b>	<b>12.0</b>	<b>16.3</b>	<b>25.0</b>	<b>40.0</b>
	Q max	kW	100	186	186	286	344	458	546	950	128	238	238	367	440	587	746	1274
	<b>Ṽ secondario</b>	m³/h	<b>3.5</b>	<b>6.5</b>	<b>6.5</b>	<b>10.0</b>	<b>12.0</b>	<b>16.0</b>	<b>19.2</b>	<b>33.4</b>	<b>4.4</b>	<b>8.3</b>	<b>8.3</b>	<b>12.8</b>	<b>15.3</b>	<b>20.4</b>	<b>26.2</b>	<b>44.8</b>
80/60 °C	T rit. primario	°C	62	62	62	62	62	62	67	65	62	62	62	62	62	62	66	61
	<b>Ṽ primario</b>	m³/h	<b>3.5</b>	<b>6.1</b>	<b>6.6</b>	<b>10.0</b>	<b>12.0</b>	<b>16.0</b>	<b>25.0</b>	<b>40.0</b>	<b>3.5</b>	<b>5.2</b>	<b>6.5</b>	<b>10.0</b>	<b>12.0</b>	<b>15.5</b>	<b>25.0</b>	<b>36.3</b>
	Q max	kW	112	195	208	321	385	513	667	1132	132	195	240	378	453	572	832	1366
	<b>Ṽ secondario</b>	m³/h	<b>4.9</b>	<b>8.5</b>	<b>9.1</b>	<b>14.0</b>	<b>16.8</b>	<b>22.4</b>	<b>29.3</b>	<b>49.7</b>	<b>5.7</b>	<b>8.5</b>	<b>10.5</b>	<b>16.5</b>	<b>19.8</b>	<b>25.0</b>	<b>36.6</b>	<b>60.0</b>
80/65 °C	T rit. primario	°C	67	67	67	67	67	67	71	68	67	67	67	67	67	67	69	65
	<b>Ṽ primario</b>	m³/h	<b>3.5</b>	<b>5.6</b>	<b>6.6</b>	<b>10.0</b>	<b>12.0</b>	<b>16.0</b>	<b>25.0</b>	<b>40.0</b>	<b>3.5</b>	<b>4.6</b>	<b>5.7</b>	<b>9.0</b>	<b>10.9</b>	<b>13.7</b>	<b>22.7</b>	<b>31.1</b>
	Q max	kW	92	146	171	263	315	420	546	987	112	146	180	300	343	428	682	1023
	<b>Ṽ secondario</b>	m³/h	<b>5.3</b>	<b>8.5</b>	<b>9.9</b>	<b>15.3</b>	<b>18.4</b>	<b>24.5</b>	<b>19.2</b>	<b>57.8</b>	<b>6.5</b>	<b>8.5</b>	<b>10.5</b>	<b>17.5</b>	<b>20.0</b>	<b>25.0</b>	<b>40.0</b>	<b>60.0</b>
75/50 °C	T rit. primario	°C	52	52	52	52	52	52	58	56	52	52	52	52	52	52	57	51
	<b>Ṽ primario</b>	m³/h	<b>3.5</b>	<b>5.7</b>	<b>6.6</b>	<b>10.0</b>	<b>12.0</b>	<b>16.0</b>	<b>25.0</b>	<b>40.0</b>	<b>3.5</b>	<b>5.0</b>	<b>6.2</b>	<b>10.0</b>	<b>11.9</b>	<b>14.9</b>	<b>25.0</b>	<b>35.4</b>
	Q max	kW	153	244	284	437	524	699	910	1537	173	244	302	494	575	718	1072	1713
	<b>Ṽ secondario</b>	m³/h	<b>5.3</b>	<b>8.5</b>	<b>9.8</b>	<b>15.2</b>	<b>18.2</b>	<b>24.3</b>	<b>31.9</b>	<b>53.8</b>	<b>6.0</b>	<b>8.5</b>	<b>10.5</b>	<b>17.2</b>	<b>20.0</b>	<b>25.0</b>	<b>37.6</b>	<b>60.0</b>
70/50 °C	T rit. primario	°C	52	52	52	52	52	52	55	54	52	52	52	52	52	52	54	50
	<b>Ṽ primario</b>	m³/h	<b>3.5</b>	<b>4.5</b>	<b>5.6</b>	<b>9.4</b>	<b>10.7</b>	<b>13.5</b>	<b>23.1</b>	<b>34.3</b>	<b>3.1</b>	<b>4.0</b>	<b>5.0</b>	<b>8.3</b>	<b>9.5</b>	<b>11.9</b>	<b>19.8</b>	<b>27.6</b>
	Q max	kW	149	195	241	402	460	575	915	1417	149	195	241	402	460	575	915	1372
	<b>Ṽ secondario</b>	m³/h	<b>6.5</b>	<b>8.5</b>	<b>10.5</b>	<b>17.5</b>	<b>20.0</b>	<b>25.0</b>	<b>40.0</b>	<b>62.0</b>	<b>6.5</b>	<b>8.5</b>	<b>10.5</b>	<b>17.5</b>	<b>20.0</b>	<b>25.0</b>	<b>40.0</b>	<b>60.0</b>
70/55 °C	T rit. primario	°C	57	57	57	57	57	57	58	57	57	57	57	57	57	57	57	55
	<b>Ṽ primario</b>	m³/h	<b>3.0</b>	<b>3.9</b>	<b>4.8</b>	<b>8.1</b>	<b>9.2</b>	<b>11.6</b>	<b>18.8</b>	<b>28.3</b>	<b>2.6</b>	<b>3.4</b>	<b>4.2</b>	<b>7.0</b>	<b>8.0</b>	<b>10.1</b>	<b>16.0</b>	<b>23.0</b>
	Q max	kW	112	146	181	301	344	430	685	1062	112	146	181	301	344	430	685	1028
	<b>Ṽ secondario</b>	m³/h	<b>6.5</b>	<b>8.5</b>	<b>10.5</b>	<b>17.5</b>	<b>20.0</b>	<b>25.0</b>	<b>40.0</b>	<b>62.0</b>	<b>6.5</b>	<b>8.5</b>	<b>10.5</b>	<b>17.5</b>	<b>20.0</b>	<b>25.0</b>	<b>40.0</b>	<b>60.0</b>
65/40 °C	T rit. primario	°C	42	42	42	42	42	42	47	45	42	42	42	42	42	42	46	41
	<b>Ṽ primario</b>	m³/h	<b>3.4</b>	<b>4.5</b>	<b>5.6</b>	<b>9.3</b>	<b>10.6</b>	<b>13.4</b>	<b>23.3</b>	<b>34.7</b>	<b>3.1</b>	<b>4.1</b>	<b>5.1</b>	<b>8.5</b>	<b>9.7</b>	<b>12.1</b>	<b>20.5</b>	<b>28.4</b>
	Q max	kW	187	245	303	504	577	721	1146	1777	187	245	303	504	577	721	1146	1720
	<b>Ṽ secondario</b>	m³/h	<b>6.5</b>	<b>8.5</b>	<b>10.5</b>	<b>17.5</b>	<b>20.0</b>	<b>25.0</b>	<b>40.0</b>	<b>62.0</b>	<b>6.5</b>	<b>8.5</b>	<b>10.5</b>	<b>17.5</b>	<b>20.0</b>	<b>25.0</b>	<b>40.0</b>	<b>60.0</b>
60/40 °C	T rit. primario	°C	42	42	42	42	42	42	44	43	42	42	42	42	42	42	43	40
	<b>Ṽ primario</b>	m³/h	<b>2.7</b>	<b>3.6</b>	<b>4.4</b>	<b>7.4</b>	<b>8.5</b>	<b>10.7</b>	<b>17.5</b>	<b>26.5</b>	<b>2.5</b>	<b>3.3</b>	<b>4.0</b>	<b>6.8</b>	<b>7.7</b>	<b>9.7</b>	<b>15.7</b>	<b>22.5</b>
	Q max	kW	150	196	242	404	461	576	918	1423	150	196	242	404	461	576	918	1377
	<b>Ṽ secondario</b>	m³/h	<b>6.5</b>	<b>8.5</b>	<b>10.5</b>	<b>17.5</b>	<b>20.0</b>	<b>25.0</b>	<b>40.0</b>	<b>62.0</b>	<b>6.5</b>	<b>8.5</b>	<b>10.5</b>	<b>17.5</b>	<b>20.0</b>	<b>25.0</b>	<b>40.0</b>	<b>60.0</b>
60/45 °C	T rit. primario	°C	47	47	47	47	47	47	47	46	47	47	47	47	47	47	47	45
	<b>Ṽ primario</b>	m³/h	<b>2.3</b>	<b>3.0</b>	<b>3.7</b>	<b>6.2</b>	<b>7.1</b>	<b>8.9</b>	<b>14.1</b>	<b>21.6</b>	<b>2.0</b>	<b>2.7</b>	<b>3.3</b>	<b>5.6</b>	<b>6.4</b>	<b>8.0</b>	<b>12.6</b>	<b>18.4</b>
	Q max	kW	112	147	181	302	345	432	688	1066	112	147	181	302	345	432	688	1032
	<b>Ṽ secondario</b>	m³/h	<b>6.5</b>	<b>8.5</b>	<b>10.5</b>	<b>17.5</b>	<b>20.0</b>	<b>25.0</b>	<b>40.0</b>	<b>62.0</b>	<b>6.5</b>	<b>8.5</b>	<b>10.5</b>	<b>17.5</b>	<b>20.0</b>	<b>25.0</b>	<b>40.0</b>	<b>60.0</b>
55/30 °C	T rit. primario	°C	32	32	32	32	32	32	34	31	32	32	32	32	32	32	34	30
	<b>Ṽ primario</b>	m³/h	<b>2.8</b>	<b>3.7</b>	<b>4.6</b>	<b>7.7</b>	<b>8.8</b>	<b>11.1</b>	<b>18.6</b>	<b>26.9</b>	<b>2.6</b>	<b>3.4</b>	<b>4.3</b>	<b>7.1</b>	<b>8.2</b>	<b>10.2</b>	<b>16.8</b>	<b>24.0</b>
	Q max	kW	188	246	303	506	578	722	1151	1784	188	246	303	506	578	722	1151	1726
	<b>Ṽ secondario</b>	m³/h	<b>6.5</b>	<b>8.5</b>	<b>10.5</b>	<b>17.5</b>	<b>20.0</b>	<b>25.0</b>	<b>40.0</b>	<b>62.0</b>	<b>6.5</b>	<b>8.5</b>	<b>10.5</b>	<b>17.5</b>	<b>20.0</b>	<b>25.0</b>	<b>40.0</b>	<b>60.0</b>
50/30 °C	T rit. primario	°C	32	32	32	32	32	32	32	30	32	32	32	32	32	32	32	30
	<b>Ṽ primario</b>	m³/h	<b>2.3</b>	<b>3.0</b>	<b>3.7</b>	<b>6.2</b>	<b>7.1</b>	<b>8.9</b>	<b>14.3</b>	<b>21.3</b>	<b>2.1</b>	<b>2.7</b>	<b>3.4</b>	<b>5.7</b>	<b>6.5</b>	<b>8.2</b>	<b>13.1</b>	<b>19.0</b>
	Q max	kW	150	196	243	404	462	578	921	1428	150	196	243	404	462	578	921	1382
	<b>Ṽ secondario</b>	m³/h	<b>6.5</b>	<b>8.5</b>	<b>10.5</b>	<b>17.5</b>	<b>20.0</b>	<b>25.0</b>	<b>40.0</b>	<b>62.0</b>	<b>6.5</b>	<b>8.5</b>	<b>10.5</b>	<b>17.5</b>	<b>20.0</b>	<b>25.0</b>	<b>40.0</b>	<b>60.0</b>
50/35 °C	T rit. primario	°C	37	37	37	37	37	37	36	35	37	37	37	37	37	37	35	30
	<b>Ṽ primario</b>	m³/h	<b>1.8</b>	<b>2.4</b>	<b>3.0</b>	<b>5.0</b>	<b>5.8</b>	<b>7.3</b>	<b>11.4</b>	<b>17.3</b>	<b>1.7</b>	<b>2.2</b>	<b>2.8</b>	<b>4.6</b>	<b>5.3</b>	<b>6.7</b>	<b>10.4</b>	<b>19.0</b>
	Q max	kW	112	147	182	303	346	433	690	1070	112	147	182	303	346	433	690	1036
	<b>Ṽ secondario</b>	m³/h	<b>6.5</b>	<b>8.5</b>	<b>10.5</b>	<b>17.5</b>	<b>20.0</b>	<b>25.0</b>	<b>40.0</b>	<b>62.0</b>	<b>6.5</b>	<b>8.5</b>	<b>10.5</b>	<b>17.5</b>	<b>20.0</b>	<b>25.0</b>	<b>40.0</b>	<b>60.0</b>
45/30 °C	T rit. primario	°C	32	32	32	32	32	32	30	30	32	32	32	32	32	32	30	30
	<b>Ṽ primario</b>	m³/h	<b>1.7</b>	<b>2.2</b>	<b>2.7</b>	<b>4.6</b>	<b>5.3</b>	<b>6.7</b>	<b>10.4</b>	<b>16.0</b>	<b>1.6</b>	<b>2.0</b>	<b>2.5</b>	<b>4.3</b>	<b>4.9</b>	<b>6.2</b>	<b>9.6</b>	<b>14.2</b>
	Q max	kW	113	147	182	303	347	433	691	1072	113	147	182	303	347	433	691	1037
	<b>Ṽ secondario</b>	m³/h	<b>6.5</b>	<b>8.5</b>	<b>10.5</b>	<b>17.5</b>	<b>20.0</b>	<b>25.0</b>	<b>40.0</b>	<b>62.0</b>	<b>6.5</b>	<b>8.5</b>	<b>10.5</b>	<b>17.5</b>	<b>20.0</b>	<b>25.0</b>	<b>40.0</b>	<b>60.0</b>
45/35 °C	T rit. primario	°C	37	37	37	37	37	37	35	35	37	37	37	37	37	37	35	35
	<b>Ṽ primario</b>	m³/h	<b>1.2</b>	<b>1.6</b>	<b>2.0</b>	<b>3.3</b>	<b>3.8</b>	<b>4.9</b>	<b>7.5</b>	<b>11.6</b>	<b>1.1</b>	<b>1.5</b>	<b>1.8</b>	<b>3.1</b>	<b>3.5</b>	<b>4.4</b>	<b>6.8</b>	<b>10.2</b>
	Q max	kW	75	98	121	202	231	288	460	714	75	98	121	202	231	288	460	691
	<b>Ṽ secondario</b>	m³/h	<b>6.5</b>	<b>8.5</b>	<b>10.5</b>	<b>17.5</b>	<b>20.0</b>	<b>25.0</b>	<b>40.0</b>	<b>62.0</b>	<b>6.5</b>	<b>8.5</b>	<b>10.5</b>	<b>17.5</b>	<b>20.0</b>	<b>25.0</b>	<b>40.0</b>	<b>60.0</b>

Teleriscaldamento

Trans Therm pro S/RS	Riscaldamento secondario	110 °C								130 °C							
		(A/H0/N36..)	(B/H0/N50..)	(C/H0/N60..)	(D/H0/N100..)	(E/H0/N140..)	(F/H0/N200..)	(G/H0/N180..)	(H/H0/N200..)	(A/H0/N36..)	(B/H0/N50..)	(C/H0/N60..)	(D/H0/N100..)	(E/H0/N140..)	(F/H0/N200..)	(G/H0/N180..)	(H/H0/N200..)
85/60 °C	T rit. primario	°C								°C							
	Ṽ primario	m³/h								m³/h							
	Q max	kW								kW							
	Ṽ secondario	m³/h								m³/h							
80/60 °C	T rit. primario	°C								°C							
	Ṽ primario	m³/h								m³/h							
	Q max	kW								kW							
	Ṽ secondario	m³/h								m³/h							
80/65 °C	T rit. primario	°C								°C							
	Ṽ primario	m³/h								m³/h							
	Q max	kW								kW							
	Ṽ secondario	m³/h								m³/h							
75/50 °C	T rit. primario	°C								°C							
	Ṽ primario	m³/h								m³/h							
	Q max	kW								kW							
	Ṽ secondario	m³/h								m³/h							
70/50 °C	T rit. primario	°C								°C							
	Ṽ primario	m³/h								m³/h							
	Q max	kW								kW							
	Ṽ secondario	m³/h								m³/h							
70/55 °C	T rit. primario	°C								°C							
	Ṽ primario	m³/h								m³/h							
	Q max	kW								kW							
	Ṽ secondario	m³/h								m³/h							
65/40 °C	T rit. primario	°C								°C							
	Ṽ primario	m³/h								m³/h							
	Q max	kW								kW							
	Ṽ secondario	m³/h								m³/h							
60/40 °C	T rit. primario	°C								°C							
	Ṽ primario	m³/h								m³/h							
	Q max	kW								kW							
	Ṽ secondario	m³/h								m³/h							
60/45 °C	T rit. primario	°C								°C							
	Ṽ primario	m³/h								m³/h							
	Q max	kW								kW							
	Ṽ secondario	m³/h								m³/h							
55/30 °C	T rit. primario	°C								°C							
	Ṽ primario	m³/h								m³/h							
	Q max	kW								kW							
	Ṽ secondario	m³/h								m³/h							
50/30 °C	T rit. primario	°C								°C							
	Ṽ primario	m³/h								m³/h							
	Q max	kW								kW							
	Ṽ secondario	m³/h								m³/h							
50/35 °C	T rit. primario	°C								°C							
	Ṽ primario	m³/h								m³/h							
	Q max	kW								kW							
	Ṽ secondario	m³/h								m³/h							
45/30 °C	T rit. primario	°C								°C							
	Ṽ primario	m³/h								m³/h							
	Q max	kW								kW							
	Ṽ secondario	m³/h								m³/h							
45/35 °C	T rit. primario	°C								°C							
	Ṽ primario	m³/h								m³/h							
	Q max	kW								kW							
	Ṽ secondario	m³/h								m³/h							

**TransTherm® pro S, tipo (A-C)**  
(Misure in mm)

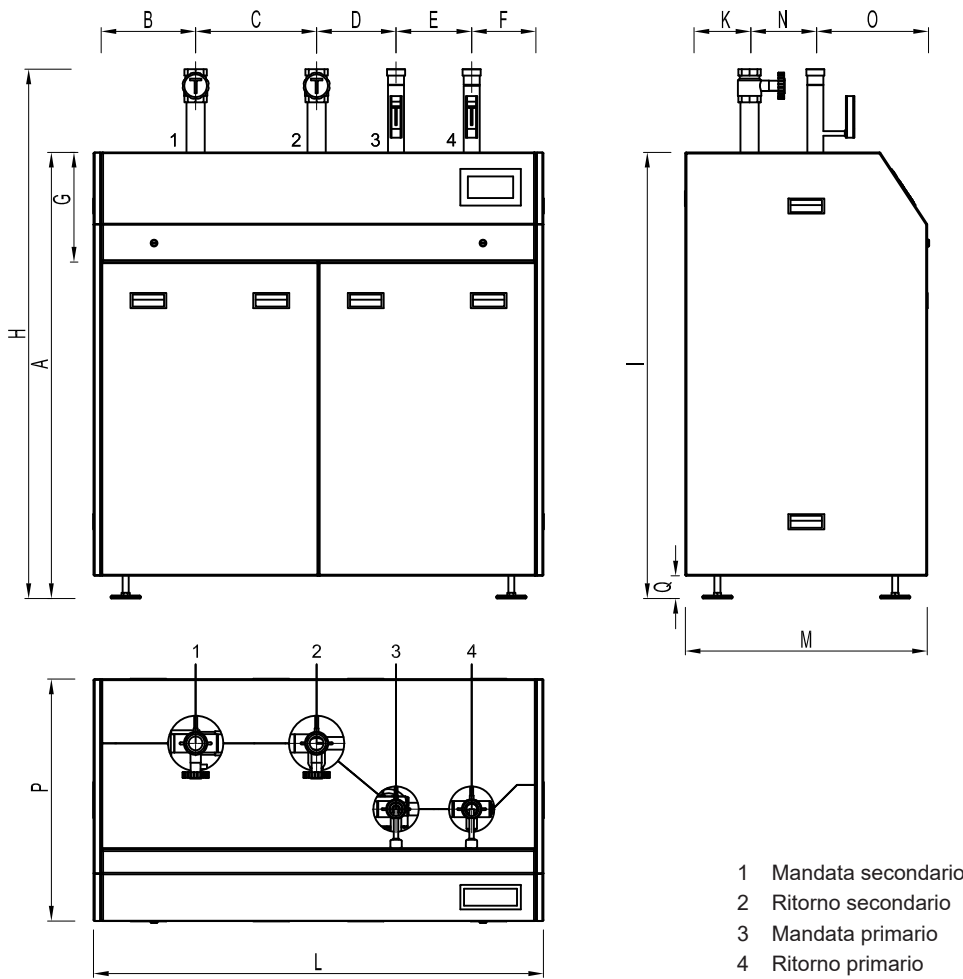


TransTherm® pro S	A	B	C	D	E	F	G	H	I	K	L	M	N	O	P	Q
(A-C)	1180	250	320	210	200	170	290	1400	1160	150	1150	620	174	296	620	60

**Abbinamento dei contatori di calore**

TransTherm® pro S/RS	Contatore di calore qp	Lunghezza d'ingombro mm	Dimensioni attacco pollici
(A, B, C)	3.5	260	R 1 1/4"
(A, B, C)	6.0	260	R 1 1/4"

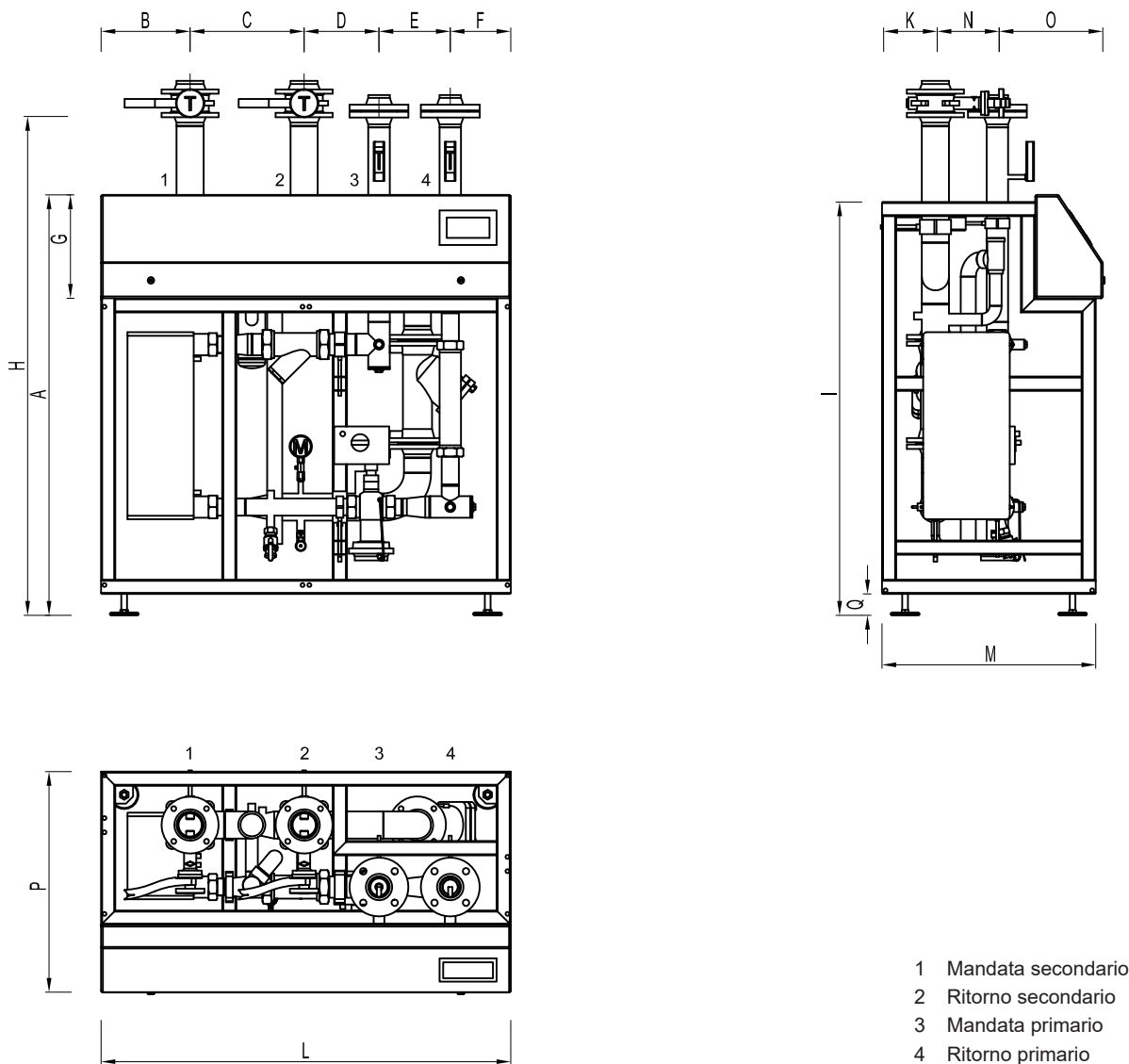
TransTherm® pro RS, tipo (A-C)  
(Misure in mm)



TransTherm® pro RS	A	B	C	D	E	F	G	H	I	K	L	M	N	O	P	Q
(A-C)	1180	270	320	210	200	190	290	1400	1180	170	1190	640	174	296	640	60

**TransTherm® pro S, tipo (D)**

(Misure in mm)



TransTherm® pro S	A	B	C	D	E	F	G	H	I	K	L	M	N	O	P	Q
(D)	1180	250	320	210	200	170	290	1500	1160	150	1150	620	174	296	620	60

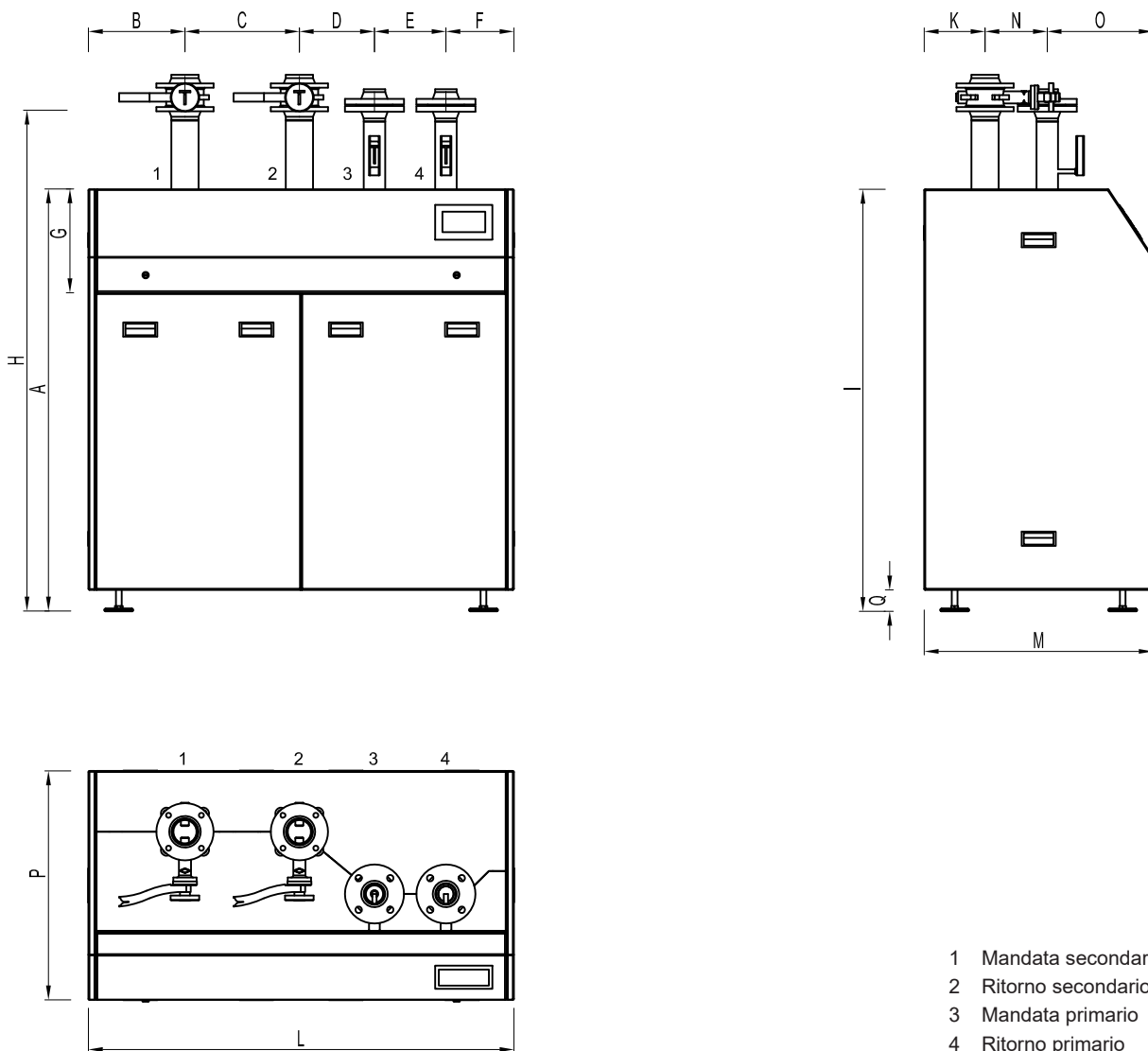
**Abbinamento dei contatori di calore**

TransTherm® pro S/RS	Contatore di calore qp	Lunghezza d'ingombro mm	Dimensioni attacco pollici
(D)	10	300	R 2"



TransTherm® pro RS, tipo (D)

(Misure in mm)

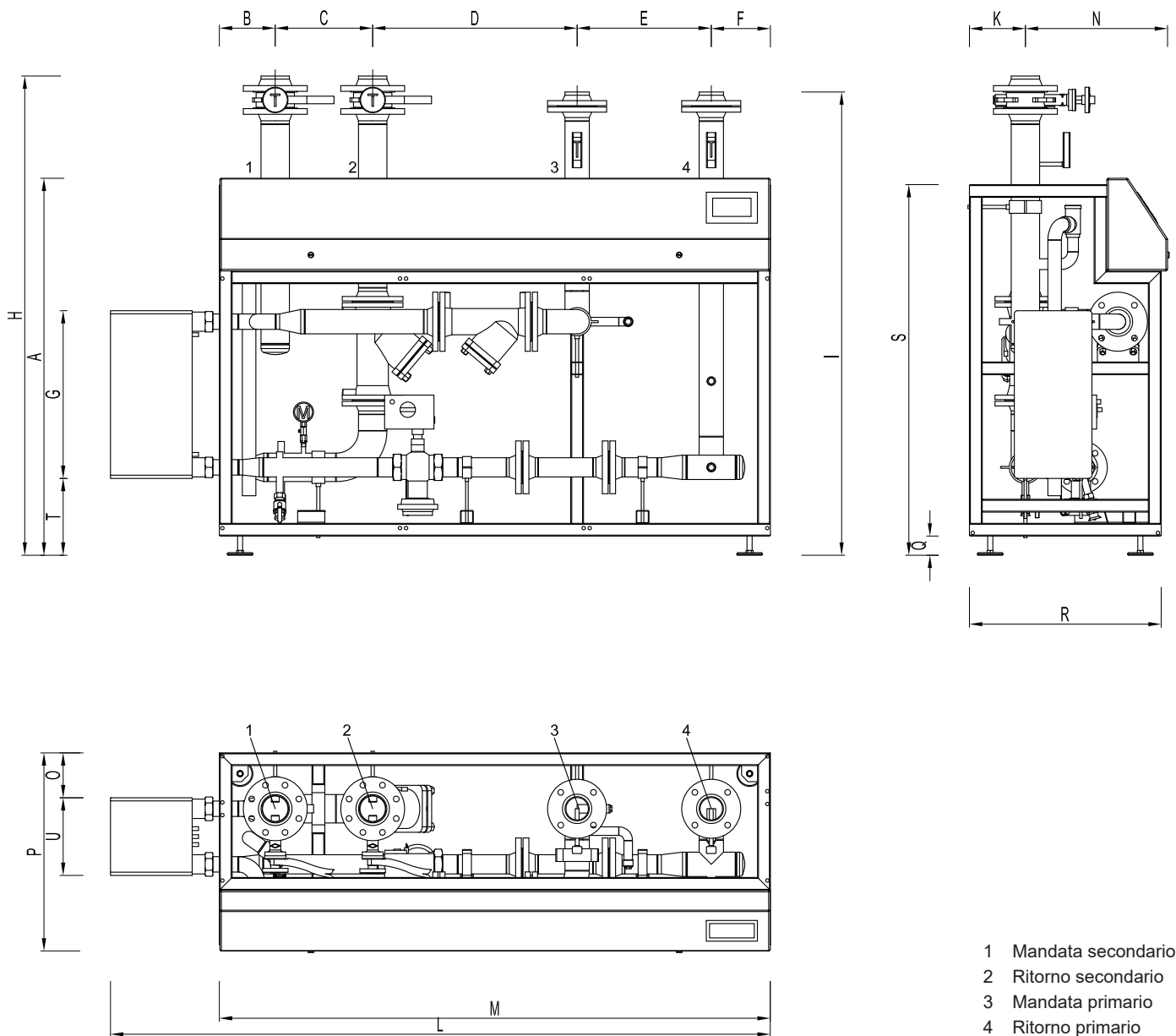


TransTherm®  
 pro RS

	A	B	C	D	E	F	G	H	I	K	L	M	N	O	P	Q
(D)	1180	270	320	210	200	190	290	1500	1180	170	1190	640	174	296	640	60

**TransTherm® pro S, tipo (E-G)**

(Misure in mm)



- 1 Mandata secondario
- 2 Ritorno secondario
- 3 Mandata primario
- 4 Ritorno primario

**TransTherm® pro S**

	A	B	C	D	E	F	G	H	I	K	L	M	N	O	P	Q	R	S	T	U
(E)	1180	175	305	640	420	185	525	1500	1450	175	2066	1725	445	141	620	60	600	1160	241	243
(F)	1180	175	305	640	420	185	525	1500	1450	175	2275	1725	445	141	620	60	600	1160	241	243
(G)	1180	175	305	640	420	185	525	1500	1450	175	2320	1725	445	128	620	60	600	1160	241	243

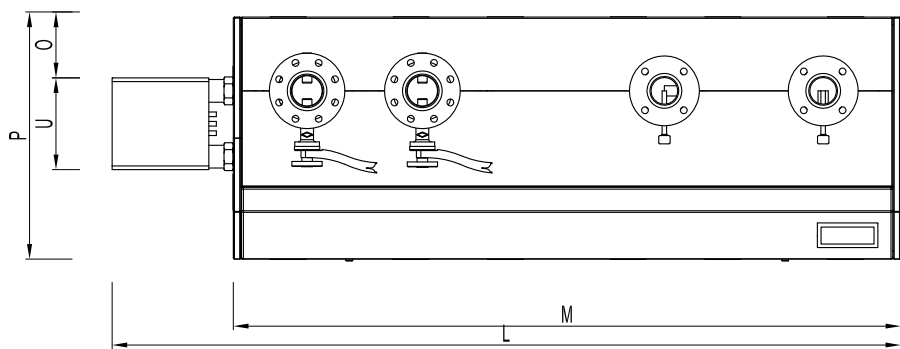
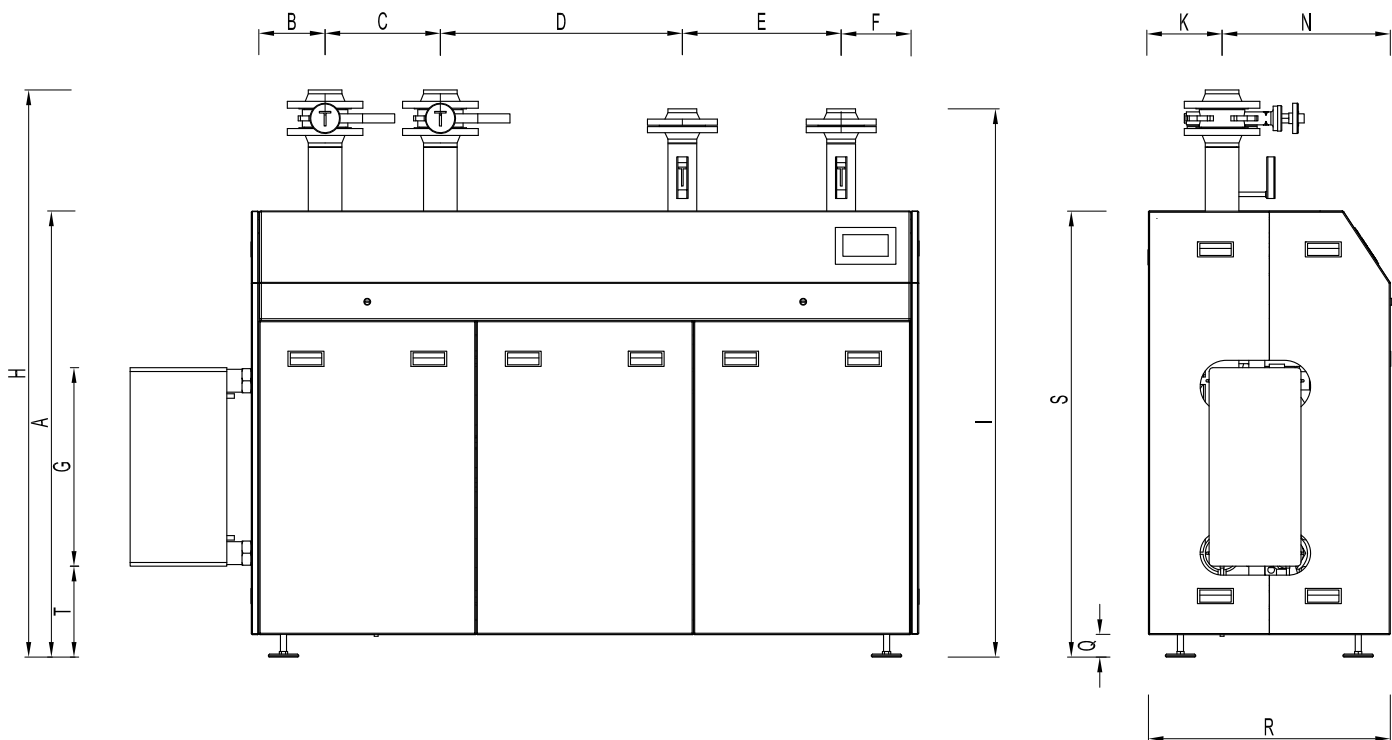
**Abbinamento dei contatori di calore**

TransTherm® pro S/RS	Contatore di calore qp	Lunghezza d'ingombro mm	Dimensioni attacco
(E, F)	15	270	DN 50 FL
(G)	25	300	DN 65 FL
(H)	40	300	DN 80 FL

**TransTherm® pro S, tipo (H)**  
a richiesta

TransTherm® pro RS, tipo (E-G)

(Misure in mm)

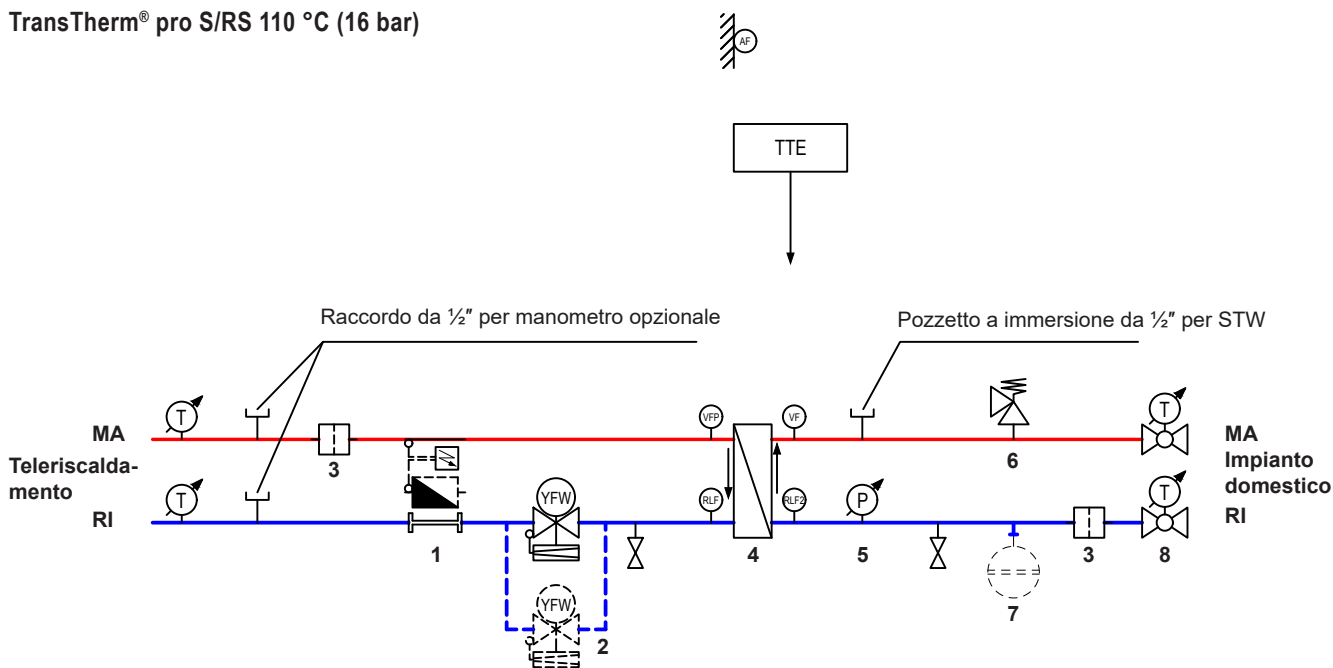


- 1 Mandata secondario
- 2 Ritorno secondario
- 3 Mandata primario
- 4 Ritorno primario

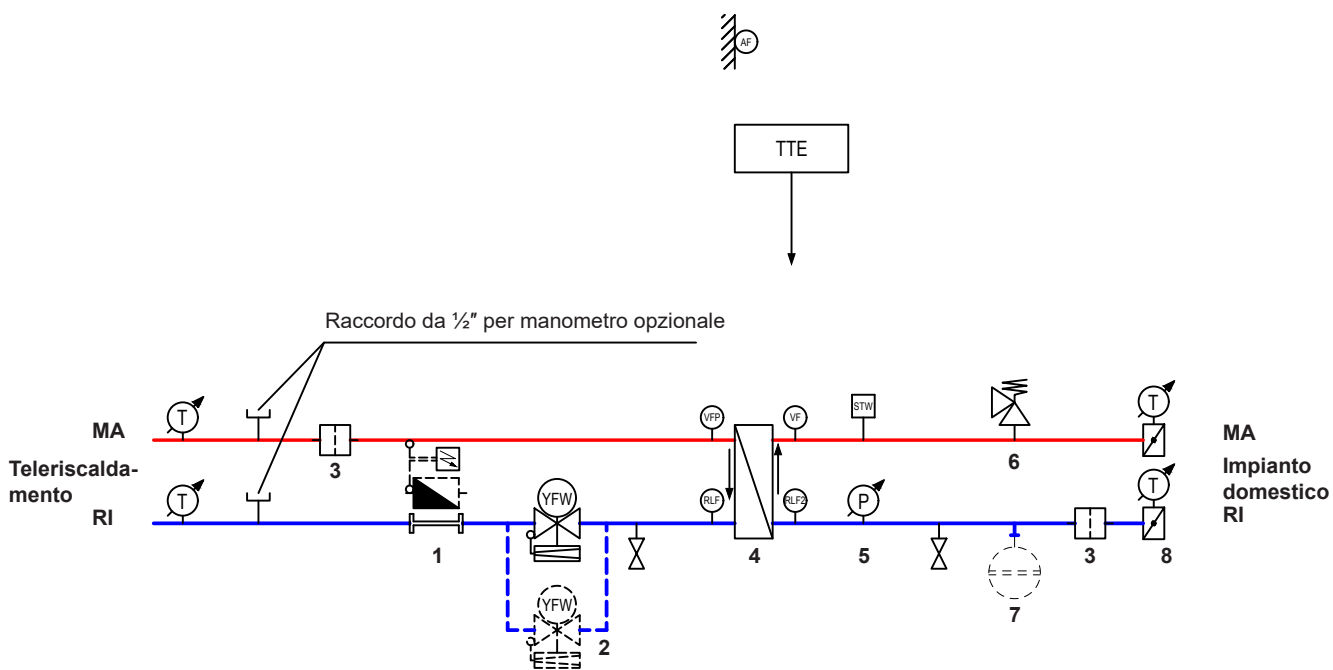
TransTherm®  
pro RS

	A	B	C	D	E	F	G	H	I	K	L	M	N	O	P	Q	R	S	T	U
(E)	1180	195	305	640	420	205	525	1500	1450	195	2086	1765	445	161	640	60	640	1180	241	243
(F)	1180	195	305	640	420	205	525	1500	1450	195	2295	1765	445	161	640	60	640	1180	241	243
(G)	1180	195	305	640	420	205	525	1500	1450	195	2340	1765	445	148	640	60	640	1180	241	243

TransTherm® pro S/RS 110 °C (16 bar)



TransTherm® pro S/RS 140 °C (16 bar), 150 °C (25 bar)



**Avvertenze importanti**

- Gli esempi applicativi sono semplici schemi di principio che non comprendono tutti i dati per l'installazione. L'installazione viene eseguita secondo le condizioni, i dimensionamenti e le normative locali.
- In presenza di riscaldamento a pavimento occorre montare un termostato della temperatura di mandata.
- Accertarsi che gli organi di intercettazione verso i dispositivi di sicurezza (vaso di espansione a membrana, valvola di sicurezza, ecc.) siano protetti contro chiusura involontaria!
- Prevedere dei sifoni per evitare una circolazione monotubo per forza di gravità!

- 1 Adattatore per contatore di calore (contatore di calore opzionale)
- 2 Regolatore della portata in volume con servovalvola motorizzata (nel tipo F e G comando in sequenza con 2 valvole)
- 3 Defangatore
- 4 Scambiatore di calore
- 5 Manometro
- 6 Valvola di sicurezza
- 7 Raccordo vaso di espansione a membrana (vaso di espansione a membrana opzionale)
- 8 Dispositivo d'intercettazione con termometro

- RLF Sensore di ritorno  
 VF Sensore di mandata  
 AF Sensore esterno



## Hoval TransTherm® pro

- Sottostazione compatta indiretta per la trasmissione di calore e la regolazione di impianti di riscaldamento e di preparazione di acqua calda sanitaria
- Per il collegamento a reti di teleriscaldamento
- I gruppi per riscaldamento pronti all'allacciamento e cablati vengono integrati in base al fabbisogno
- Per il riscaldamento dell'acqua sanitaria sono disponibili diversi prodotti e sistemi
- La sottostazione di teleriscaldamento TransTherm® pro viene progettata e realizzata in relazione allo specifico progetto. La struttura viene adattata alle condizioni locali (trasporto in loco/ installazione). In sede di progettazione e di produzione vengono applicati in modo specifico i requisiti tecnici e le condizioni previsti dall'azienda fornitrice del calore
- Sono realizzabili pressioni di esercizio fino a PN 40 e temperature di esercizio fino a max 200 °C
- In caso di allacciamento a reti di vapore sono possibili al massimo temperature di esercizio fino a 350 °C
- Vengono realizzate tutte le varianti di dotazione e possibilità di collegamento
- In caso di condizioni locali difficoltose per il tiro in loco è possibile realizzare una struttura in diverse parti a carattere modulare
- La sottostazione di teleriscaldamento TransTherm® pro in esecuzione a saldatura totale è montata su un telaio a basamento o a muro antivibrazioni, e dotata di speciale protezione anticorrosione
- Tutti i componenti elettrici sono cablati pronti all'allacciamento
- In caso di struttura a più telai, il cablaggio elettrico viene ottimizzato in modo tale da ridurre al minimo la complessità di collegamento

### *Esecuzione a richiesta*

- Disegno della struttura 3D specifico per la singola sottostazione quale supporto di progettazione e raffigurazione visuale in caso di ordine
- Scambiatore di calore a fascio tubiero
- Tecnica di comando Hoval
- Sottostazione di teleriscaldamento per collegamento diretto
- Esecuzione tagliata su misura degli attacchi di riscaldamento in base alle indicazioni del cliente per l'allacciamento alle esistenti reti di tubazioni



### **Hoval TransTherm® pro**

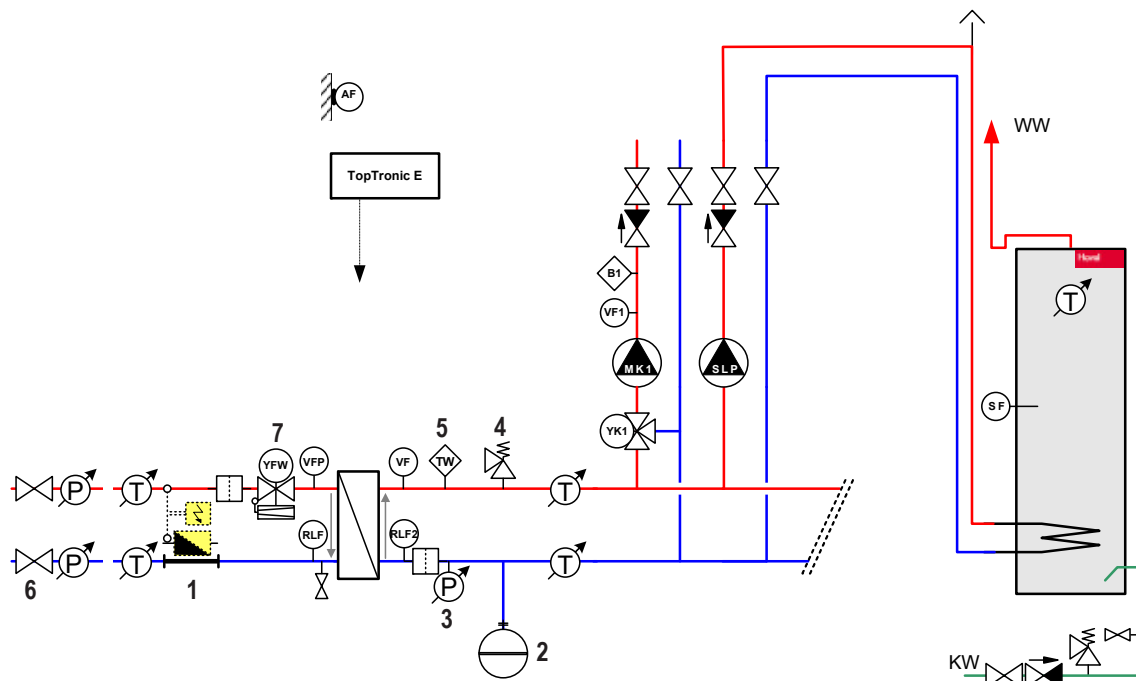
Potenza termica 10 - 15000 kW

Prezzi a richiesta

**TransTherm® pro**

Sottostazione di teleriscaldamento

- Gruppi per riscaldamento, numero e dimensioni in riferimento allo specifico progetto



**Avvertenze importanti**

- Gli esempi applicativi sono semplici schemi di principio che non comprendono tutti i dati per l'installazione. L'installazione viene eseguita secondo le condizioni, i dimensionamenti e le normative locali.
- In presenza di riscaldamento a pavimento occorre montare un termostato della temperatura di mandata.
- Accertarsi che gli organi di intercettazione verso i dispositivi di sicurezza (vaso di espansione a membrana, valvola di sicurezza, ecc.) siano protetti contro chiusura involontaria!
- Prevedere dei sifoni per evitare una circolazione monotubo per forza di gravità!

- 1 Adattatore per contatore di calore
- 2 Vaso di espansione a membrana (opzione)
- 3 Manometro
- 4 Valvola di sicurezza
- 5 Termostato di regolazione
- 6 Dispositivo di intercettazione
- 7 Regolatore della portata in volume con servovalvola motorizzata

- RLF Sensore di ritorno
- RLF2 Sensore di ritorno (secondario)
- VFP Sensore di mandata (primario)
- VF Sensore di mandata (secondario)
- AF Sensore esterno
- SF Sensore del bollitore
- TW Termostato di regolazione

### Generalità

Con teleriscaldamento si intende l'energia termica utile generata centralmente per essere distribuita, con l'ausilio di un fluido termovettore e di una rete di tubazioni, su di una vasta area. Come fluido termovettore vengono utilizzati per lo più acqua calda o vapore acqueo. I sistemi di distribuzione del teleriscaldamento consistono in sistemi di approvvigionamento di quartieri, città o regioni mediante ricorso a una oppure alcune sorgenti di calore dotate di sufficiente capacità. Un'ulteriore specifica caratteristica di tale sistema è che il proprietario delle sorgenti di calore e delle reti di distribuzione di regola non è contemporaneamente anche il proprietario degli edifici approvvigionati con energia termica.

L'energia termica per teleriscaldamento viene generata prevalentemente in centrali di cogenerazione mediante produzione combinata di calore ed elettricità. Un ruolo importante viene anche svolto dall'utilizzo del calore residuo generato da centrali nucleari o processi industriali, come per es. quello della termovalorizzazione dei rifiuti. Un tipo speciale di utilizzo del calore residuo è quello del cosiddetto teleriscaldamento freddo, per esempio derivante da impianti di depurazione delle acque reflue.

Le acque reflue depurate e ancora tiepide vengono convogliate, attraverso una tubazione a lunga distanza, verso una centrale di approvvigionamento di una rete termica a breve raggio. Qui esse fungono da sorgente di calore per una pompa di calore, rendendo così possibile alla pompa di calore di funzionare con un coefficiente di prestazione elevato.

Il trasporto del calore dalla sorgente dello stesso fino alle utenze termiche avviene attraverso la rete di distribuzione del teleriscaldamento.

### Schema di principio dell'energia da teleriscaldamento

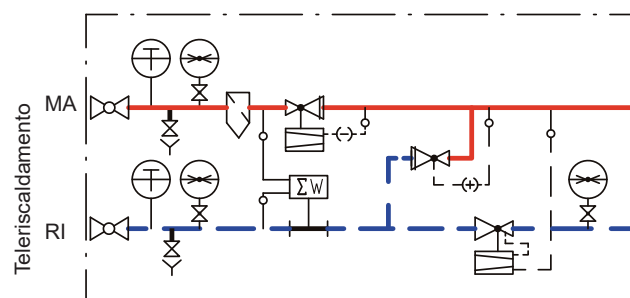


### Sottostazione di teleriscaldamento

La sottostazione di teleriscaldamento costituisce l'anello di congiunzione tra la rete del teleriscaldamento e l'impianto domestico. Fondamentalmente vi sono due tipi di collegamento, quello diretto e quello indiretto.

#### Collegamento diretto

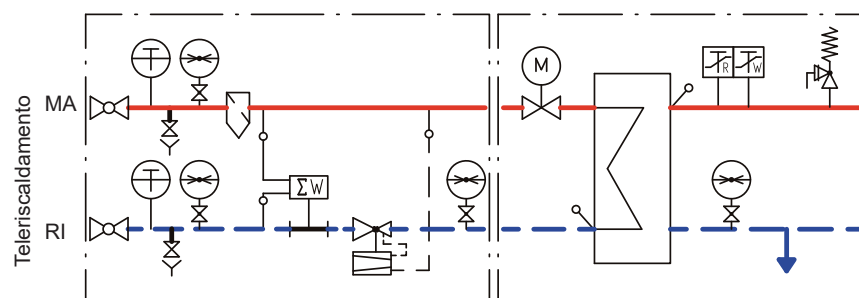
Nel caso del collegamento diretto, l'acqua di riscaldamento proveniente dalla rete di teleriscaldamento fluisce immediatamente entro l'impianto domestico. Si preferisce questo tipo di collegamento se non è richiesta una separazione idraulica tra circuito primario e secondario, e le oscillazioni di pressione nella rete di distribuzione sono controllabili. Essa trova applicazione soprattutto nell'approvvigionamento a breve raggio con reti a raggiera.



Sottostazione con attacchi per collegamento diretto al teleriscaldamento

#### Collegamento indiretto

Nel caso di collegamento indiretto, la rete di teleriscaldamento e l'impianto domestico sono completamente separati idraulicamente mediante uno scambiatore di calore. Pertanto, anche sotto il profilo della pressione la rete di teleriscaldamento e l'impianto domestico sono del tutto indipendenti tra di loro, con vantaggi per il dimensionamento e il funzionamento delle reti di distribuzione. Lo standard della struttura della sottostazione viene definito in base alle esigenze dei gestori della rete e delle utenze.



Sottostazione con attacchi per collegamento indiretto al teleriscaldamento



#### Locale per sottostazione

- L'azienda fornitrice del teleriscaldamento deve potere accedere in qualsiasi momento alla sottostazione
- La sottostazione deve essere collocata in un locale dotato di chiusura
- Le dimensioni del locale devono essere tali che tutti i componenti dell'impianto possano essere maneggiati e utilizzati senza problemi
- Per la sottostazione va previsto lo spazio necessario in base alle indicazioni relative dell'azienda fornitrice del teleriscaldamento
- Se non viene prelevato calore dalla rete di teleriscaldamento, il locale di collocazione della sottostazione di teleriscaldamento e i componenti dell'impianto vanno mantenuti protetti dalla formazione di ghiaccio
- Bisogna provvedere a un'adeguata ventilazione in entrata e uscita
- Per i dispositivi di misurazione deve essere presente una presa da 230 V

#### Collegamento al teleriscaldamento

- La rete di distribuzione del teleriscaldamento costituisce un sistema chiuso
- La fornitura di calore avviene attraverso erogazione di acqua di riscaldamento come termovettore dalla tubazione di mandata, laddove l'acqua, dopo essere fluita attraverso lo scambiatore di calore dell'utenza, in caso di collegamento indiretto, o direttamente, in caso di collegamento diretto, viene convogliata nella sua totalità e raffreddata nella tubazione di ritorno dell'azienda fornitrice del teleriscaldamento
- La qualità dell'acqua della rete di teleriscaldamento non può essere modificata all'interno dell'impianto di riscaldamento

#### Misura della quantità di calore

- Sul collegamento al teleriscaldamento deve essere installato un contatore di calore
- In sede di consegna le sottostazioni di teleriscaldamento Hoval sono dotate di un adattatore che, in occasione della messa in funzione, viene sostituito con un contatore di calore
- Il dispositivo di misurazione serve alla regolare erogazione di calore all'impianto di riscaldamento e alla misurazione del corrispettivo prelievo di calore
- I dispositivi di misurazione da utilizzare e le conseguenti installazioni elettriche vanno concordati con l'azienda fornitrice del teleriscaldamento

#### Regolatore della portata in volume con servovalvola motorizzata

- Alla valvola primaria (valvola combinata) viene impostata la quantità massima di acqua richiesta che risulta necessaria sulla base della potenza di allacciamento al teleriscaldamento ordinata
- In combinazione con l'attuatore, inoltre, può essere regolata anche la temperatura

#### Regolatore di pressione differenziale

Il regolatore di pressione differenziale viene impostato dall'azienda fornitrice del teleriscaldamento in modo tale che sul confine di proprietà si renda disponibile la necessaria pressione differenziale per l'impianto domestico.

#### Temperature di mandata/ritorno del teleriscaldamento

- Per la regolazione della temperatura di mandata si distingue tra i seguenti modi di funzionamento: modulante; costante; o costante/modulante
- La massima temperatura di ritorno primaria viene stabilita dall'azienda fornitrice del teleriscaldamento. La limitazione avviene mediante sensore nel ritorno
- Per un funzionamento economicamente conveniente della rete di teleriscaldamento va assicurata una differenza di temperatura possibilmente elevata nell'impianto

#### Indice di termoscambio

- L'indice di termoscambio di ritorno dello scambiatore di calore consiste nella differenza tra temperatura di ritorno primaria e temperatura di ritorno secondaria, e viene stabilita dal gestore della rete di teleriscaldamento.
- In caso di riduzione dell'indice di termoscambio, la temperatura di ritorno del teleriscaldamento si riduce

#### Pressioni

Le seguenti pressioni vengono prestabilite dalle competenti aziende di fornitura del teleriscaldamento:

- Pressione nominale (dimensionamento)
- Pressione di prova
- Perdita di carico max sottostazione
- Pressione di chiusura valvola di regolazione primaria (in caso di guasto o caduta di tensione)

#### Potenza termica della sottostazione di teleriscaldamento

- La potenza termica della sottostazione risulta da:
  - L'intero bilancio termico per le diverse utenze termiche tenendo conto del fattore della contemporaneità
  - La differenza di temperatura dello scambiatore di calore lato primario a fronte di una temperatura base esterna minima prestabilita e della massima portata d'acqua necessaria
- La portata d'acqua deve essere calcolata per il funzionamento estivo e per quello invernale, e per l'acqua calda sanitaria. Il caso più sfavorevole determina l'effettiva potenza termica della sottostazione (diverse temperature di esercizio!)

#### Preparazione dell'acqua calda sanitaria

- Per quanto riguarda il riscaldamento dell'acqua sanitaria vanno tenute in considerazione per la sottostazione eventuali differenze tra le temperature del funzionamento estivo e di quello invernale
- In caso di attivazione prioritaria del riscaldamento dell'acqua sanitaria è disponibile l'intera quantità d'acqua di teleriscaldamento. Ne risultano tempi di riscaldamento brevi dei volumi di accumulo
- Gli scambiatori di calore - bollitori vanno dimensionati in modo che l'indice di termoscambio dello scambiatore di calore dell'acqua sanitaria risulti il più possibile basso, e che la temperatura di ritorno del circuito secondario all'inizio del riscaldamento sia inferiore a 30 °C

- Potenza termica e volume di accumulo devono essere armonizzati reciprocamente in modo che, in particolare verso la fine del processo di riscaldamento, non vengano superati la massima temperatura di ritorno primaria e l'indice di termoscambio della sottostazione di teleriscaldamento
- Deve essere concordata con l'azienda fornitrice del teleriscaldamento una protezione antilegionella per la disinfezione termica dell'acqua sanitaria riscaldata mediante superamento temporalmente limitato della limitazione della temperatura di ritorno
- La circolazione dell'acqua sanitaria non deve influenzare la stratificazione nell'accumulo
- Per l'individuazione del bollitore vedere la rubrica «Bollitori»

#### Regolazione

- La valvola primaria regola la temperatura di mandata secondaria in dipendenza dalla temperatura esterna (eccetto che per richiesta costante)
- La valvola di regolazione va dimensionata in modo tale da avere un comportamento di regolazione ottimale. Ciò viene garantito quando l'autorità della valvola è adattata in modo ottimale allo scambiatore di calore di teleriscaldamento
- Si danno per lo più stabili rapporti di regolazione se

$$pv = \frac{\Delta p \text{ valvola}}{\Delta p \text{ valvola} + \Delta p \text{ scambiatore}} \geq 0.5$$

- In sede di dimensionamento della valvola di regolazione, in particolare, va prestata attenzione anche al fatto che non insorgano rumori non consentiti
- La valvola di regolazione, in caso di interruzione dell'alimentazione elettrica, deve chiudere automaticamente a tenuta evitando sbalzi di pressione. Al riguardo la valvola va tarata su una pressione minima di chiusura indicata dall'azienda fornitrice del teleriscaldamento
- Una regolazione del flusso d'acqua primario mediante parecchi organi di regolazione idraulicamente paralleli può accrescere la precisione di regolazione in modalità di funzionamento a basso carico
- La regolazione dovrebbe caratterizzarsi per un comportamento stabile e non deve tendere a provocare oscillazioni
- L'impianto di riscaldamento deve essere protetto contro sovratemperatura

#### Collegamenti idraulici non consentiti

- Le utenze non possono essere collegate direttamente al circuito primario
- Sono vietati i collegamenti sul lato primario tra mandata e ritorno (bypass)
- Sul lato secondario (impianto di riscaldamento) l'acqua non deve mai essere condotta direttamente dalla mandata del riscaldamento al ritorno del riscaldamento (per es. nessun bypass/circuito di iniezione/cortocircuito ai collettori del riscaldamento e ai gruppi di ventilazione)
- I collegamenti idraulici vanno concordati con il gestore della rete di teleriscaldamento

### Montaggio della sottostazione di teleriscaldamento

- Le sottostazioni di teleriscaldamento Hoval sono completamente rivestite con cablaggio elettrico pronto all'allacciamento
- Collegamento elettrico sottostazione, allacciamento rete 1 x 230 V, 50 Hz o secondo schema elettrico
- Le tubazioni devono essere disposte in modo tale che lo sportello frontale possa essere aperto completamente.
- Prima della sottostazione di teleriscaldamento deve essere installato un contatore di calore
- Il dimensionamento del collegamento del teleriscaldamento deve avvenire secondo le regole della tecnica nel rispetto delle regole tecniche e generali dell'azienda fornitrice del teleriscaldamento, in particolare con riguardo a temperatura, pressione e condizioni di funzionamento estivo/invernale
- Nel collegare le sottostazioni di teleriscaldamento Hoval è consigliabile realizzare, subito dopo gli attacchi, un montante di dilatazione in modo da evitare che forze non necessarie, a causa dell'espansione termica, agiscano sullo scambiatore di calore
- Gli interventi sui componenti d'impianto della rete di teleriscaldamento possono essere effettuati esclusivamente da personale di montaggio specializzato che abbia assolto una necessaria formazione al riguardo (per es. saldatura a prova di radiografia)

### Tubi e raccorderia

Si deve prestare attenzione alla scelta dei materiali corretti per i componenti dell'impianto sotto il profilo della pressione e della temperatura.

### Messa in funzione

- L'installatore deve dare comunicazione all'azienda fornitrice del teleriscaldamento dell'avvenuto completamento dell'impianto
- La messa in funzione avviene previo accordo con l'azienda fornitrice del teleriscaldamento, con la ditta di installazione e con Hoval
- Operazioni a cura dell'azienda fornitrice del teleriscaldamento:
  - Messa in funzione del circuito di teleriscaldamento, se la regolazione è cablata elettricamente e l'impianto è in grado di funzionare.
  - Montaggio della misurazione termica (contatore dell'acqua calda, sensore della temperatura e unità di calcolo)
  - Riempimento dell'impianto con l'acqua della rete di teleriscaldamento

### Regolazione

- La ditta di installazione è obbligata a eseguire la regolazione dell'impianto di riscaldamento subito dopo la messa in funzione, affinché possano essere garantite basse temperature di ritorno per ciascun gruppo di riscaldamento ovvero ritorno principale
- Per l'azienda fornitrice del teleriscaldamento l'impianto di riscaldamento è da considerarsi come regolato quando in sede di consegna le temperature di ritorno e l'indice di termoscambio misurati corrispondono a quelli indicati nelle istruzioni per l'installazione

### Impianto di riscaldamento secondario

- Va evitata l'eventualità che gas o aria pervengano nel sistema di riscaldamento
- Si deve cercare di conseguire basse temperature di funzionamento

### Equipaggiamento tecnico di sicurezza

- Vanno previsti e installati i componenti tecnici di sicurezza in base alle prescrizioni e alle direttive in vigore

### Vaso di espansione a membrana

- Il vaso di espansione a membrana va collegato ai raccordi di collegamento separati della sottostazione di teleriscaldamento Hoval con dispositivo di azionamento rimovibile o piombabile. In tal modo non sarà necessario svuotare l'intero impianto in occasione di interventi sul vaso di espansione a membrana

### Qualità dell'acqua di riscaldamento:

Osservare **le avvertenze contenute nella rubrica «Bollitori/progettazione»!**

- Vanno rispettate la norma europea EN 14868 e la direttiva SITC BT 102-01. Vanno osservate in particolare le seguenti prescrizioni:
- Le sottostazioni di teleriscaldamento Hoval sono idonee per impianti di riscaldamento senza significativa ossigenazione (classe di impianto I secondo EN 14868)
- L'acqua di riscaldamento trattata va controllata almeno 1 volta all'anno, a seconda delle indicazioni del produttore degli inibitori anche più frequentemente
- Se nel caso di impianti preesistenti (per es.: sostituzione del generatore di calore) la qualità dell'acqua di riscaldamento presente corrisponde alla direttiva BT 102-01, non è consigliabile un nuovo riempimento. Anche per l'acqua di rabbocco vale a sua volta la direttiva BT 102-01
- Prima di riempire impianti nuovi o impianti preesistenti è necessario effettuare una pulizia e un lavaggio a regola d'arte dell'impianto di riscaldamento. La sottostazione di teleriscaldamento deve essere riempita solo dopo aver sottoposto a lavaggio l'impianto di riscaldamento
- Il valore del pH dell'acqua di riscaldamento, dopo 6-12 settimane di funzionamento del riscaldamento, deve collocarsi tra 8.3 e 9.5

### Acqua di riempimento e di rabbocco:

- Acqua potabile non trattata di regola è la più adatta come acqua di riempimento e rabbocco per un impianto con sottostazioni di teleriscaldamento Hoval. Nondimeno, la qualità dell'acqua potabile non trattata deve in ogni caso corrispondere alla direttiva **BT 102-01**, oppure essere desalinizzata o tratta con inibitori. A questo riguardo osservare le indicazioni della normativa EN 14868.

### Prescrizioni e direttive

Devono essere rispettate le seguenti prescrizioni e direttive:

- Informazioni tecniche e istruzioni per il montaggio della società Hoval
- Condizioni tecniche e generali della rispettiva azienda fornitrice del teleriscaldamento
- Prescrizioni idrauliche e di tecnica della regolazione, prescrizioni dei Vigili del fuoco cantonali e locali, nonché specifiche prescrizioni federali
- Direttive SITC 91-1 «Aerazione e disaerazione del locale caldaia»
- Direttive SITC HE301-01 «Dispositivi tecnici di sicurezza per impianti di riscaldamento»
- Corrosione dovuta a idrocarburi alogenati
- Danni da corrosione dovuta a ossigeno nel sistema di riscaldamento
- Danni da corrosione nell'acqua di riscaldamento

### Osservare quanto indicato nella rubrica «Bollitori»

#### sezione «Progettazione» in riferimento alla qualità dell'acqua calda sanitaria

Direttiva di progettazione Hoval – Qualità dell'acqua dell'impianto sul lato riscaldamento e dell'acqua di rubinetto sul lato acqua potabile in caso di utilizzo di scambiatori di calore a piastre brasate a rame.



## Messa in funzione certificata

### Descrizione

Messa in funzione obbligatoria e regolazione conformemente al volume di fornitura con certificato.

### Volume delle prestazioni




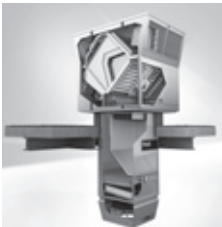


- Messa in funzione della sottostazione di teleriscaldamento con regolazione e 1 gruppo riscaldamento
- Controllo delle temperature e delle quantità d'acqua
- Taratura delle temperature
- Impostazione di precisione della regolazione (per funzioni base di serie)
- Impostazione di tutti i parametri a livello del tecnico specializzato e del produttore
- Controllo visivo della tenuta
- Piombatura dell'impianto (valvola)
- Verifica del funzionamento e della sicurezza
- Istruzione del gestore/committente
- Protocollo delle impostazioni

### Condizioni quadro

- Devono essere disponibili tutti i dati di impostazione, i parametri, ecc. (altrimenti si ricorre all'impostazione di fabbrica)
- L'intero sistema di riscaldamento deve essere pronto al funzionamento
- Il bilanciamento idraulico dell'impianto deve avvenire prima della messa in funzione
- Deve essere garantita l'alimentazione di energia lato primario
- I raccordi filettati vanno riserrati dopo il trasporto ovvero il montaggio della stazione
- In sede di messa in funzione per mano del servizio assistenza clienti Hoval, l'impianto deve essere stato completamente montato dall'installatore, totalmente cablato e riempito con acqua di riscaldamento secondo le direttive di progettazione di Hoval
- Deve essere presente l'energia ausiliaria necessaria (corrente)
- Ai nostri dipendenti deve essere consentito il libero accesso a tutti i componenti rilevanti. (Prova a pressione)
- Il gestore dell'impianto o un suo rappresentante deve essere presente per la relativa istruzione.

*Adempimenti supplementari per regolazioni a posteriori o istruzioni non sono contenuti nel prezzo.*



Sistemi di climatizzazione per grandi ambienti	■ Panoramica	87
	<b>Hoval TopVent® TP</b> ■ Apparecchio di ricircolo dell'aria con sistema a espansione diretta reversibile	89
	<b>Hoval RoofVent® RP</b> ■ Apparecchio di ventilazione con sistema a espansione diretta reversibile	91
	<b>Hoval TopVent®</b> ■ Apparecchi di ricircolo dell'aria e per l'immissione di aria esterna	93
	<b>Hoval RoofVent®</b> ■ Apparecchi di ventilazione	109
	<b>Hoval TopVent® gas</b> ■ Apparecchi di ricircolo dell'aria e per l'immissione di aria esterna con combustione a gas	111
	<b>Hoval RoofVent® RG</b> ■ Sistema di termoventilazione con caldaia a condensazione a gas decentralizzata	121

**Hoval ProcessVent®**

- Recupero del calore dall'aria estratta di processo

123

**Sistemi di raffrescamento****Hoval ServeCool**

- Climatizzazione ad alta efficienza energetica di centri di calcolo

125

**Ventilconvettori**

- Panoramica

127

**Apparecchi con cassetta a soffitto**

- Panoramica

127

**Prestazioni e servizi Hoval**

- Descrizione del volume delle prestazioni

128

## Efficienti. Flessibili. Affidabili.

I sistemi di climatizzazione per grandi ambienti Hoval sono sistemi decentralizzati per riscaldare, raffrescare e ventilare grandi ambienti ad uso industriale, commerciale e per il tempo libero. I sistemi hanno una struttura modulare. Un impianto comprende numerosi apparecchi di ventilazione distribuiti nell'ambiente. Per la produzione di calore e freddo essi sono dotati di pompe di calore reversibili oppure di apparecchi a gas, oppure ancora riscaldano e raffrescano mediante il collegamento a un sistema centrale di approvvigionamento dell'energia.

Sistemi di regolazione concepiti su misura completano l'impianto, garantendo il perfetto gioco di squadra e l'utilizzo ottimale di tutte le risorse.

### Flessibilità grazie alla varietà di apparecchi

È possibile combinare differenti tipi di apparecchi di ventilazione per creare l'impianto perfettamente tagliato su misura in funzione del singolo progetto:

RoofVent®, apparecchi di ventilazione

TopVent®, apparecchi per l'immissione di aria esterna

TopVent®, apparecchi di ricircolo dell'aria

Il fattore decisivo per stabilire il numero di apparecchi di ventilazione è la quantità d'aria necessaria per garantire il benessere delle persone entro l'edificio. Gli apparecchi di ricircolo dell'aria coprono, all'occorrenza, l'ulteriore fabbisogno di caldo o freddo. Un'ampia gamma di tipi di apparecchi di differenti dimensioni con batterie di riscaldamento/raffrescamento con diversi stadi di potenza rende possibile la libera scalabilità delle prestazioni del sistema. Per grandi ambienti con aria ripresa molto umida od oleosa sono, a loro volta, disponibili versioni appositamente concepite. Inoltre, vi è tutta una serie di apparecchi sviluppati in modo specifico per finalità d'uso assai speciali. Per esempio, gli apparecchi ProcessVent nei capannoni industriali vengono accoppiati a impianti di purificazione dell'aria estratta, e sono in grado di recuperare calore dall'aria di processo.

### Diffusione d'aria senza formazione di correnti

Un elemento chiave dei sistemi di ventilazione per grandi ambienti Hoval è costituito dal turbodiffusore brevettato denominato Air Injector. Esso viene comandato automaticamente e modifica in continuo l'angolo di immissione dell'aria da verticale fino ad orizzontale. L'immissione altamente efficiente dell'aria comporta diversi tipi di vantaggi:

Sia in modo di riscaldamento che in quello di raffrescamento viene garantito un elevato comfort. Nel grande ambiente non si verificano correnti d'aria.

Grazie all'efficiente ed omogenea diffusione dell'aria, gli apparecchi di climatizzazione per grandi ambienti servono un'ampia superficie. L'Air-Injector mantiene bassa la stratificazione della temperatura nell'ambiente, riducendo così al minimo la dispersione di calore attraverso il tetto.

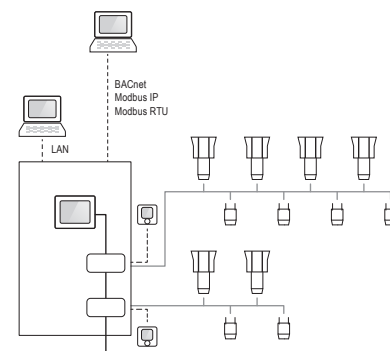
### Regolazione con il know-how di veri specialisti

Il sistema di regolazione TopTronic® C, appositamente sviluppato per i sistemi di climatizzazione per grandi ambienti Hoval, regola i singoli apparecchi individualmente e li comanda a zona. Ciò consente un ottimale adattamento ai requisiti localmente previsti per le diverse aree di utilizzo entro l'edificio. L'algoritmo di regolazione brevettato garantisce ottimizzazione energetica, massimo livello di gradevolezza e perfetta igiene. Interfacce di chiara strutturazione consentono una facile integrazione nel sistema di gestione tecnica dell'edificio.

Per impianti esclusivamente per aria immessa e di ricircolo dell'aria sono disponibili anche sistemi di regolazione più semplici.

### Competenza e affidabilità

Hoval è al vostro fianco in tutte le fasi del progetto con il know-how dei suoi esperti. Per la progettazione di sistemi di climatizzazione per grandi ambienti Hoval potrete contare su una completa consulenza tecnica, come pure sul competente intervento di tecnici in sede di installazione, messa in funzione e manutenzione degli impianti.

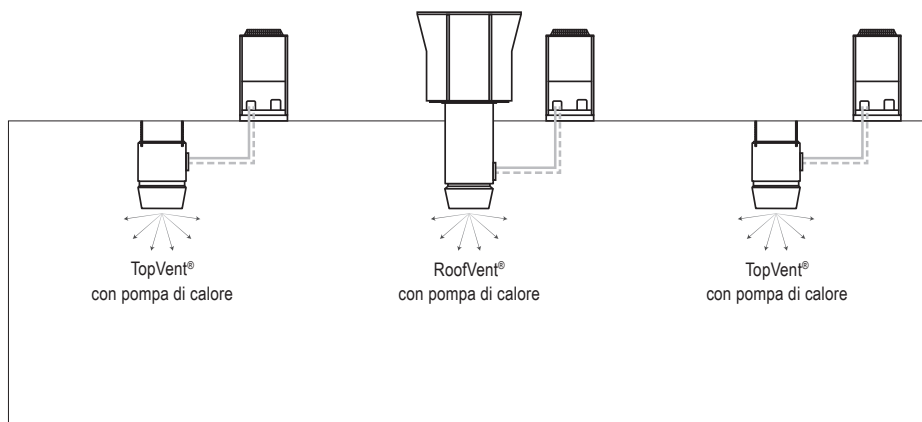


### Dimensionamento e prezzi su richiesta

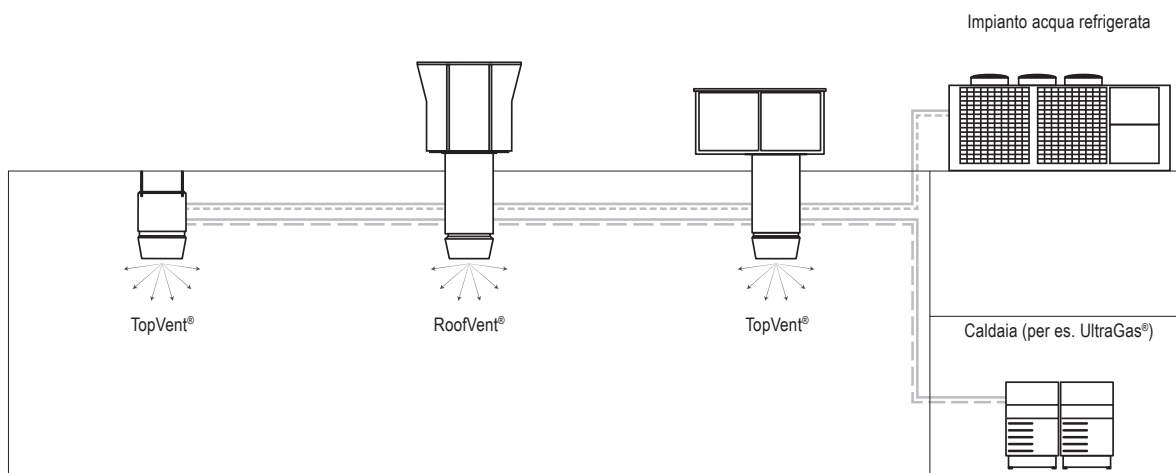




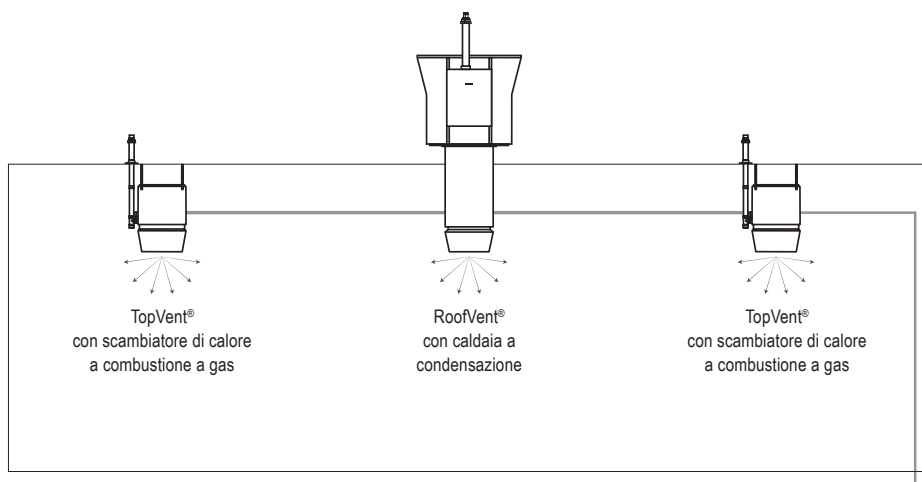
Sistema con produzione decentralizzata di calore e freddo con pompa di calore



Sistema con produzione centralizzata di calore e freddo



Sistema con produzione decentralizzata di calore a combustione gas



**TopVent® TP**

**Apparecchio di ricircolo dell'aria con sistema a espansione diretta reversibile per riscaldamento e raffreddamento di ambienti di elevata altezza**

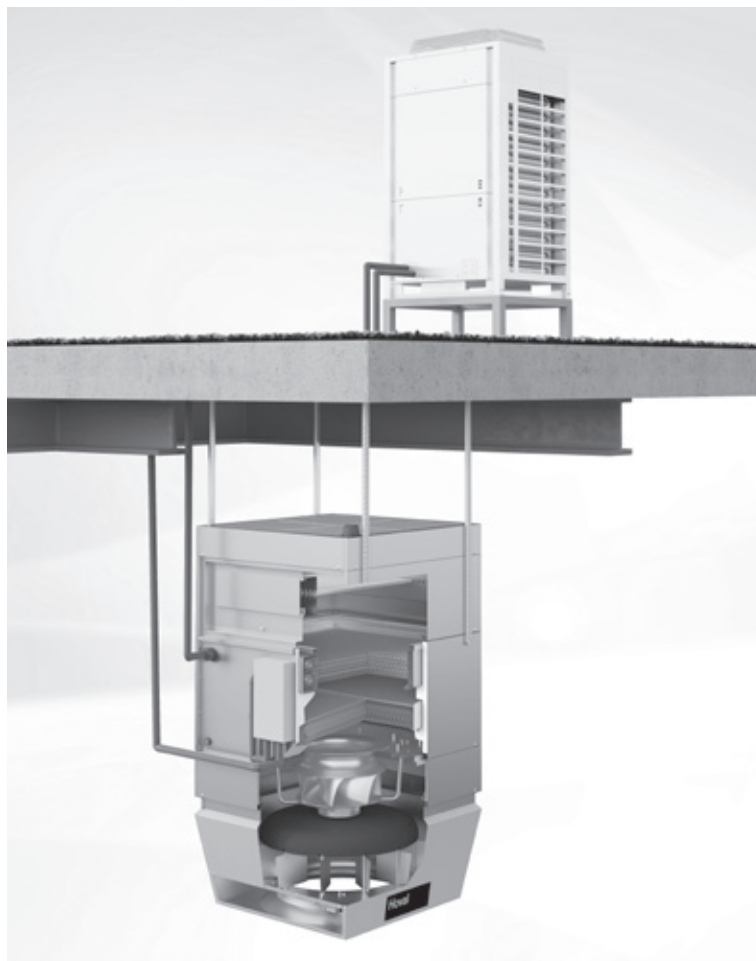
Gli apparecchi di ricircolo dell'aria TopVent® TP sono dotati di un sistema con pompa di calore aria/aria che produce in modo decentralizzato sia calore che freddo. In tal modo viene utilizzata l'energia dell'aria ambiente per riscaldare e raffreddare in modo ecosostenibile i grandi ambienti. Il sistema di climatizzazione per grandi ambienti è completamente decentralizzato, comportando tutta una serie di fondamentali vantaggi:

- Progettazione rapida e semplice
- Bassi costi d'investimento grazie all'assenza della rete di tubazioni per l'alimentazione di calore e freddo
- Funzionamento sicuro dell'impianto grazie alla ridondanza in caso di avaria di un apparecchio

**Funzioni:**

- Riscaldamento e raffreddamento con pompa di calore
- Riscaldamento supplementare con batteria elettrica di riscaldamento (opzione)
- Riscaldamento supplementare con acqua calda (opzione)
- Ricircolo dell'aria ambiente
- Filtrazione dell'aria (opzione)
- Diffusione d'aria con Air-Injector

**Prezzi su richiesta**



**Serie**

Tipo	Portata d'aria	Potenza termica	Potenza frigorifera	Superficie servita	Peso
TP-6-K	6000 m³/h	Fino a 31.5 kW	Fino a 28.0 kW	23 m x 23 m	201 kg
TP-9-K	9000 m³/h	Fino a 31.5 kW	Fino a 28.0 kW	31 m x 31 m	267 kg
TP-9-M	9000 m³/h	Fino a 63.0 kW	Fino a 56.0 kW	31 m x 31 m	290 kg

Il **manuale di progetto** «Hoval TopVent® TP – Apparecchi di ricircolo dell'aria con efficiente diffusione dell'aria per riscaldare e raffreddare con pompa di calore decentralizzata» contiene informazioni dettagliate sui singoli tipi di apparecchi:

- Struttura e funzioni
- Dati tecnici e dimensioni
- Esempi di dimensionamento
- Comando e regolazione
- Avvertenze sul trasporto e l'installazione
- Avvertenze sul funzionamento e la manutenzione
- Testi per capitolato

Il manuale di progetto è disponibile gratuitamente: scaricatelo dal nostro sito web o richiedetene una copia cartacea!



**RoofVent® RP**

**Apparecchio di ventilazione con sistema a espansione diretta reversibile per riscaldamento e raffreddamento di ambienti di elevata altezza**

Gli apparecchi di ventilazione a tetto RoofVent® RP sono dotati di un sistema con pompa di calore aria/aria, che produce decentralmente sia calore che freddo. In tal modo viene utilizzata l'energia dell'aria ambiente per riscaldare e raffreddare in modo ecosostenibile i grandi ambienti. Il sistema di climatizzazione per grandi ambienti è completamente decentralizzato, comportando tutta una serie di fondamentali vantaggi:

- Progettazione rapida e semplice
- Bassi costi d'investimento grazie all'assenza della rete di tubazioni per l'alimentazione di calore e freddo
- Funzionamento sicuro dell'impianto grazie alla ridondanza in caso di avaria di un apparecchio

**Funzioni:**

- Immissione dell'aria esterna
- Espulsione dell'aria estratta
- Ricircolo dell'aria ambiente
- Riscaldamento e raffreddamento con pompa di calore
- Riscaldamento supplementare con batteria elettrica di riscaldamento (opzione)
- Riscaldamento supplementare con acqua calda (opzione)
- Recupero dell'energia mediante scambiatore di calore a piastre ad alta efficienza
- Filtraggio dell'aria esterna e dell'aria estratta
- Diffusione d'aria con Air-Injector

**Prezzi su richiesta****Serie**

Tipo	Portata d'aria	Potenza termica	Potenza frigorifera	Superficie servita	Peso
RP-6-K	5500 m³/h	Fino a 31.5 kW	Fino a 28.0 kW	22 m x 22 m	889 kg
RP-9-K	8000 m³/h	Fino a 31.5 kW	Fino a 28.0 kW	28 m x 28 m	1151 kg
RP-9-M	8000 m³/h	Fino a 63.0 kW	Fino a 56.0 kW	28 m x 28 m	1174 kg

Il **manuale di progetto** «Hoval RoofVent® RP – Apparecchi di ventilazione con efficiente diffusione dell'aria per riscaldare e raffreddare con pompa di calore decentralizzata» contiene informazioni dettagliate sui singoli tipi di apparecchi:

- Struttura e funzioni
- Dati tecnici e dimensioni
- Esempi di dimensionamento
- Comando e regolazione
- Avvertenze sul trasporto e l'installazione
- Avvertenze sul funzionamento e la manutenzione
- Testi per capitolato

Il manuale di progetto è disponibile gratuitamente: scaricatelo dal nostro sito web o richiedetene una copia cartacea!



**TopVent®****Apparecchi di ricircolo dell'aria e per l'immissione di aria esterna**

I TopVent® sono apparecchi di ricircolo dell'aria o per l'immissione di aria esterna per riscaldamento e raffreddamento con aria di ricircolo, di miscelazione o aria esterna. Grazie alla vasta gamma di modelli, è possibile trovare l'apparecchio perfettamente idoneo per ogni genere di applicazione. I ventilatori regolabili con motori EC ad alta efficienza garantiscono un funzionamento con sensibile risparmio energetico.



I **manuali di progetto** «Hoval TopVent® – TH | TC | THC | MH | MC | MHC» e «Hoval TopVent® – CH | CC | CHC | SH | SC | SHC» contengono informazioni dettagliate sui singoli tipi di apparecchi:

- Struttura e funzioni
- Dati tecnici e dimensioni
- Esempi di dimensionamento
- Comando e regolazione
- Avvertenze sul trasporto e l'installazione
- Avvertenze sul funzionamento e la manutenzione
- Testi per capitolato

I manuali di progetto sono disponibili gratuitamente: scaricateli dal nostro sito web o richiedetene una copia cartacea!

**Apparecchi di ricircolo dell'aria**



**TopVent® TH**

**Apparecchio di ricircolo dell'aria per il riscaldamento di grandi ambienti di elevata altezza**

**Funzioni:**

- Riscaldamento (con collegamento all'alimentazione di acqua calda centralizzata)
- Ricircolo dell'aria ambiente
- Diffusione d'aria con Air-Injector
- Filtrazione dell'aria (opzionale)

**Serie**

Tipo	Portata d'aria	Potenza termica	Potenza frigorifera	Superficie servita	Peso
TH-6	6000 m³/h	Fino a 76 kW	–	23 m x 23 m	111 kg
TH-9	9000 m³/h	Fino a 118 kW	–	31 m x 31 m	166 kg



**TopVent® TC**

**Apparecchio di ricircolo dell'aria per riscaldamento e raffrescamento di ambienti di elevata altezza con sistema a 2 tubi**

**Funzioni:**

- Riscaldamento (con collegamento all'alimentazione di acqua calda centralizzata)
- Raffrescamento (con collegamento all'impianto di acqua refrigerata)
- Ricircolo dell'aria ambiente
- Diffusione d'aria con Air-Injector
- Filtrazione dell'aria (opzionale)

**Serie**

Tipo	Portata d'aria	Potenza termica	Potenza frigorifera	Superficie servita	Peso
TC-6	6000 m³/h	Fino a 76 kW	Fino a 44 kW	23 m x 23 m	194 kg
TC-9	9000 m³/h	Fino a 141 kW	Fino a 87 kW	31 m x 31 m	276 kg



**TopVent® THC**

**Apparecchio di ricircolo dell'aria per riscaldamento e raffrescamento di ambienti di elevata altezza con sistema a 4 tubi**

**Funzioni:**

- Riscaldamento (con collegamento all'alimentazione di acqua calda centralizzata)
- Raffrescamento (con collegamento all'impianto di acqua refrigerata)
- Ricircolo dell'aria ambiente
- Diffusione d'aria con bocchetta d'immissione
- Filtrazione dell'aria (opzionale)

**Serie**

Tipo	Portata d'aria	Potenza termica	Potenza frigorifera	Superficie servita	Peso
THC-6	6000 m³/h	Fino a 76 kW	Fino a 44 kW	23 m x 23 m	296 kg
THC-9	9000 m³/h	Fino a 118 kW	Fino a 87 kW	31 m x 31 m	340 kg

**Apparecchi per l'immissione di aria esterna**



**TopVent® MH**

**Apparecchio per l'immissione di aria esterna per ventilazione e riscaldamento di ambienti di elevata altezza**

**Funzioni:**

- Riscaldamento (con collegamento all'alimentazione di acqua calda centralizzata)
- Immissione dell'aria esterna (attacco canale)
- Miscelazione dell'aria
- Ricircolo dell'aria ambiente
- Diffusione d'aria con Air-Injector
- Filtrazione dell'aria

**Serie**

Tipo	Portata d'aria	Potenza termica	Potenza frigorifera	Superficie servita	Peso
MH-6	6000 m³/h	Fino a 78 kW	–	23 m x 23 m	172 kg
MH-9	9000 m³/h	Fino a 121 kW	–	31 m x 31 m	228 kg



**TopVent® MC**

**Apparecchio per l'immissione di aria esterna per ventilazione, riscaldamento e raffrescamento di ambienti di elevata altezza con sistema a 2 tubi**

**Funzioni:**

- Riscaldamento (con collegamento all'alimentazione di acqua calda centralizzata)
- Raffrescamento (con collegamento all'impianto di acqua refrigerata)
- Immissione dell'aria esterna (attacco canale)
- Miscelazione dell'aria
- Ricircolo dell'aria ambiente
- Diffusione d'aria con Air-Injector
- Filtrazione dell'aria

**Serie**

Tipo	Portata d'aria	Potenza termica	Potenza frigorifera	Superficie servita	Peso
MC-6	6000 m³/h	Fino a 78 kW	Fino a 34 kW	23 m x 23 m	244 kg
MC-9	9000 m³/h	Fino a 145 kW	Fino a 68 kW	31 m x 31 m	334 kg



**TopVent® MHC**

**Apparecchio per l'immissione di aria esterna per ventilazione, riscaldamento e raffrescamento di ambienti di elevata altezza con sistema a 4 tubi**

**Funzioni:**

- Riscaldamento (con collegamento all'alimentazione di acqua calda centralizzata)
- Raffrescamento (con collegamento all'impianto di acqua refrigerata)
- Immissione dell'aria esterna
- Miscelazione dell'aria
- Ricircolo dell'aria ambiente
- Diffusione d'aria con Air-Injector
- Filtrazione dell'aria

**Serie**

Tipo	Portata d'aria	Potenza termica	Potenza frigorifera	Superficie servita	Peso
MHC-6	6000 m³/h	Fino a 78 kW	Fino a 34 kW	23 m x 23 m	283 kg
MHC-9	9000 m³/h	Fino a 121 kW	Fino a 68 kW	31 m x 31 m	399 kg



**Apparecchi di ricircolo dell'aria**



**TopVent® CH**

**Apparecchio di ricircolo dell'aria per il riscaldamento di grandi ambienti di elevata altezza, per installazione sul tetto**

**Funzioni:**

- Riscaldamento (con collegamento all'alimentazione di acqua calda centralizzata)
- Ricircolo dell'aria ambiente
- Diffusione d'aria con Air-Injector
- Filtrazione dell'aria (opzionale)

**Serie**

Tipo	Portata d'aria	Potenza termica	Potenza frigorifera	Superficie servita	Peso
CH-6	6000 m³/h	Fino a 76 kW	–	23 m x 23 m	616 kg
CH-9	9000 m³/h	Fino a 118 kW	–	31 m x 31 m	719 kg



**TopVent® CC**

**Apparecchio di ricircolo dell'aria per riscaldamento e raffreddamento di ambienti di elevata altezza con sistema a 2 tubi, per installazione sul tetto**

**Funzioni:**

- Riscaldamento (con collegamento all'alimentazione di acqua calda centralizzata)
- Raffreddamento (con collegamento all'impianto di acqua refrigerata)
- Ricircolo dell'aria ambiente
- Diffusione d'aria con Air-Injector
- Filtrazione dell'aria (opzionale)

**Serie**

Tipo	Portata d'aria	Potenza termica	Potenza frigorifera	Superficie servita	Peso
CC-6	6000 m³/h	Fino a 76 kW	Fino a 44 kW	23 m x 23 m	647 kg
CC-9	9000 m³/h	Fino a 141 kW	Fino a 87 kW	31 m x 31 m	843 kg



**TopVent® CHC**

**Apparecchio di ricircolo dell'aria per riscaldamento e raffreddamento di ambienti di elevata altezza con sistema a 4 tubi, per installazione sul tetto**

**Funzioni:**

- Riscaldamento (con collegamento all'alimentazione di acqua calda centralizzata)
- Raffreddamento (con collegamento all'impianto di acqua refrigerata)
- Ricircolo dell'aria ambiente
- Diffusione d'aria con bocchetta d'immissione
- Filtrazione dell'aria (opzionale)

**Serie**

Tipo	Portata d'aria	Potenza termica	Potenza frigorifera	Superficie servita	Peso
CHC-6	6000 m³/h	Fino a 76 kW	Fino a 44 kW	23 m x 23 m	684 kg
CHC-9	9000 m³/h	Fino a 118 kW	Fino a 87 kW	31 m x 31 m	898 kg

**Apparecchi per l'immissione di aria esterna**



**TopVent® SH**

Apparecchio per l'immissione di aria esterna per ventilazione e riscaldamento di ambienti di elevata altezza, per installazione sul tetto

**Funzioni:**

- Riscaldamento (con collegamento all'alimentazione di acqua calda centralizzata)
- Immissione dell'aria esterna (attacco canale)
- Miscelazione dell'aria
- Ricircolo dell'aria ambiente
- Diffusione d'aria con Air-Injector
- Filtrazione dell'aria

**Serie**

Tipo	Portata d'aria	Potenza termica	Potenza frigorifera	Superficie servita	Peso
SH-6	6000 m³/h	Fino a 78 kW	–	23 m x 23 m	661 kg
SH-9	9000 m³/h	Fino a 121 kW	–	31 m x 31 m	846 kg



**TopVent® SC**

Apparecchio per l'immissione di aria esterna per ventilazione, riscaldamento e raffreddamento di ambienti di elevata altezza con sistema a 2 tubi, per installazione sul tetto

**Funzioni:**

- Riscaldamento (con collegamento all'alimentazione di acqua calda centralizzata)
- Raffreddamento (con collegamento all'impianto di acqua refrigerata)
- Immissione dell'aria esterna (attacco canale)
- Miscelazione dell'aria
- Ricircolo dell'aria ambiente
- Diffusione d'aria con Air-Injector
- Filtrazione dell'aria

**Serie**

Tipo	Portata d'aria	Potenza termica	Potenza frigorifera	Superficie servita	Peso
SC-6	6000 m³/h	Fino a 78 kW	Fino a 34 kW	23 m x 23 m	692 kg
SC-9	9000 m³/h	Fino a 145 kW	Fino a 68 kW	31 m x 31 m	898 kg



**TopVent® SHC**

Apparecchio per l'immissione di aria esterna per ventilazione, riscaldamento e raffreddamento di ambienti di elevata altezza con sistema a 4 tubi, per installazione sul tetto

**Funzioni:**

- Riscaldamento (con collegamento all'alimentazione di acqua calda centralizzata)
- Raffreddamento (con collegamento all'impianto di acqua refrigerata)
- Immissione dell'aria esterna
- Miscelazione dell'aria
- Ricircolo dell'aria ambiente
- Diffusione d'aria con Air-Injector
- Filtrazione dell'aria

**Serie**

Tipo	Portata d'aria	Potenza termica	Potenza frigorifera	Superficie servita	Peso
SHC-6	6000 m³/h	Fino a 78 kW	Fino a 34 kW	23 m x 23 m	729 kg
SHC-9	9000 m³/h	Fino a 121 kW	Fino a 68 kW	31 m x 31 m	953 kg

**TopVent® TV**

**Apparecchio di ricircolo dell'aria per riscaldamento di ambienti alti fino a 6 metri**

Sistema di riscaldamento decentralizzato, sviluppato per il riscaldamento affidabile e a basso costo di grandi ambienti, comprendente:

- Scambiatore di calore a tubi di rame e con lamelle in alluminio
- Ventilatore assiale con motore EC a risparmio energetico e alette del ventilatore con flusso ottimizzato, regolabile in continuo, esente da manutenzione e silenzioso a fronte di un elevato rendimento
- Alloggiamento compatto con moderno design industriale, consistente in pregiato ABS, robusto e facile da pulire
- Kit di sospensione per montaggio dell'apparecchio al soffitto o a parete
- Griglia d'immissione con lamelle per la regolazione manuale della diffusione d'aria

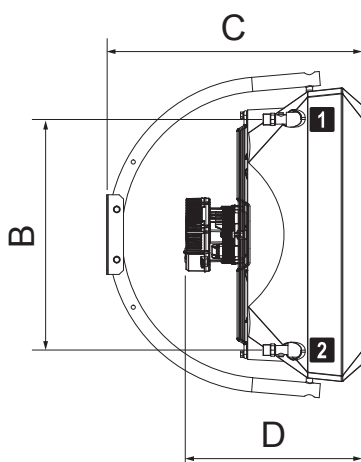
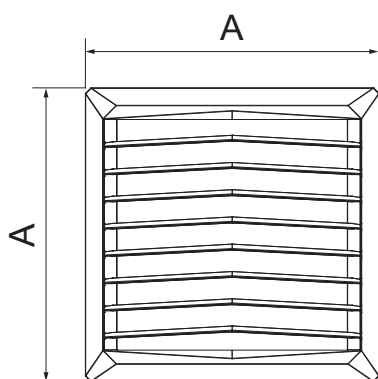
**Funzioni:**

- Riscaldamento (con collegamento all'alimentazione di acqua calda centralizzata)
- Ricircolo dell'aria ambiente
- Diffusione d'aria con griglia d'immissione



Tipo	Portata d'aria (m³/h)	Potenza termica (kW)		Altezza uscita aria max (m)	Gittata max orizzontale (m)	Potenza assorbita (kW)	Corrente assorbita (A)
		50/40 °C	70/50 °C				
TV-2	2100	6.1	9.7	5.5	14	0.10	0.51
TV-4	4850	15.0	23.3	5.5	22	0.25	1.30
TV-5	5700	21.8	35.0	5.5	25	0.37	1.70

Riferimento: temperatura ambiente 18 °C



- 1** Ritorno
- 2** Mandata

Tipo		TV-2	TV-4	TV-5
A	mm	530	700	700
B	mm	381	550	550
C	mm	517	610	610
D	mm	395	425	425
Contenuto d'acqua batteria	l	1.12	2.16	3.10
Raccordo collegamento (filettatura esterna)	"	¾	¾	¾
Peso	kg	16	23	24

**Apparecchio di ricircolo dell'aria**



**TopVent® TV**

Stabile alloggiamento in ABS con aggiunta di pigmento protettivo dai raggi UV, lato frontale in RAL 9016 (bianco traffico) e lato posteriore in RAL 7037 (grigio polvere); scambiatore di calore a tubi di rame e con lamelle in alluminio; ventilatore assiale con motore EC ad alta efficienza, regolabile in continuo, esente da manutenzione e silenzioso, grado di protezione IP 54, classe di isolamento F; griglia di immissione con lamelle per la regolazione manuale della diffusione d'aria; incluso kit di sospensione per il montaggio al soffitto o a parete. Collegamento elettrico attraverso cassetta di connessione a cura del committente.

Tipo

TV-2  
TV-4  
TV-5

Cod. art.

CHF

7016 102	962.-
7016 103	1'485.-
7016 104	1'740.-

**Prestazioni e servizi**

Messa in funzione incluso un unico viaggio di andata e ritorno, tutti gli interventi operativi entro il normale orario di lavoro

Prezzo del primo apparecchio di ricircolo dell'aria

4504 093 **a richiesta**

Ogni ulteriore apparecchio

4505 803 **a richiesta**

**Per i componenti di comando/regolazione vedere «Componenti Hoval TopVent®»**

**TopVent® HV-K**

**Apparecchio comfort di ricircolo dell'aria per riscaldamento di ambienti alti fino a 5 metri**

Sistema di riscaldamento decentralizzato speciale per l'utilizzo in grandi ambienti, comprendente:

- Scambiatore di calore a tubi di rame e con lamelle in alluminio
- Ventilatore assiale regolabile in continuo con motore EC, esente da manutenzione e silenzioso a fronte di un elevato rendimento
- Alloggiamento con struttura piatta, in 2 pezzi avvitati
- Griglia d'immissione con lamelle per la regolazione manuale della diffusione d'aria



HV-K-H2



HV-K-V2

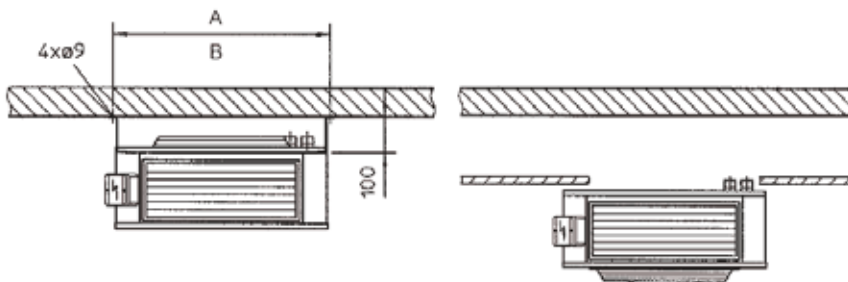
**Funzioni:**

- Riscaldamento (con collegamento all'alimentazione di acqua calda centralizzata)
- Ricircolo dell'aria ambiente
- Diffusione d'aria con griglia d'immissione

Tipo	Portata d'aria (m³/h)	Potenza termica (kW)	Altezza uscita aria (m)	Gittata max orizzontale (m)
HV-K-H2 62E-E	1950	7.7	2.5	4.0
HV-K-H2 63E-E	1930	10.3	2.5	4.0
HV-K-H2 72E-E	2940	11.3	2.8	4.8
HV-K-H2 73E-E	2900	15.0	2.8	4.8
HV-K-H2 82E-E	3950	14.7	3.4	5.0
HV-K-H2 83E-E	3665	18.7	3.4	5.0
HV-K-V2 62E-E	1950	7.7	4.0	–
HV-K-V2 63E-E	1930	10.3	4.0	–
HV-K-V2 72E-E	2940	11.3	4.5	–
HV-K-V2 73E-E	2900	15.0	4.5	–

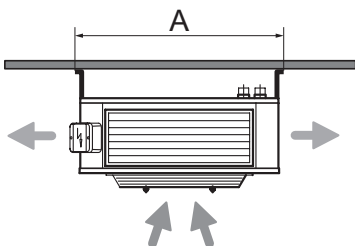
Riferimento: temperatura ambiente 18 °C, mandata/ritorno 50/40 °C

Distanziali per il montaggio dell'apparecchio al soffitto o a parete



Typ	A	B
600	568	612
700	718	762
800	818	862

**Apparecchi comfort di ricircolo dell'aria**



**TopVent® HV-K-H2**

**Apparecchio comfort di riscaldamento in ricircolo d'aria**  
**Aspirazione sotto, immissione lateralmente**

Alloggiamento con struttura piatta, in 2 pezzi avvitati, rivestito a polvere in RAL 9010 (bianco puro); scambiatore di calore a tubi di rame e con lamelle in alluminio (**attacchi idraulici sopra**); ventilatore assiale regolabile in continuo con motore EC; morsettiera applicata esternamente all'alloggiamento; griglia di immissione con lamelle per la regolazione manuale della diffusione d'aria.

Tipo

HV-K-H2 62E-E  
 HV-K-H2 63E-E

HV-K-H2 72E-E  
 HV-K-H2 73E-E

HV-K-H2 82E-E  
 HV-K-H2 83E-E

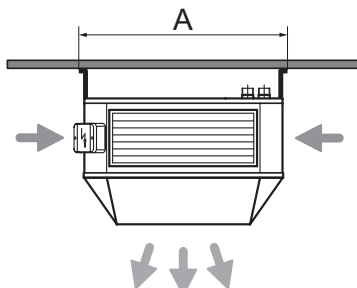
Cod. art.

CHF

7017 611 2'555.-  
 7017 612 2'795.-

7017 613 2'970.-  
 7017 614 3'130.-

7017 615 3'405.-  
 7017 616 3'685.-



**TopVent® HV-K-V2**

**Apparecchio comfort di riscaldamento in ricircolo d'aria**  
**Aspirazione lateralmente, immissione sotto**

Alloggiamento con struttura piatta, in 2 pezzi avvitati, rivestito a polvere in RAL 9010 (bianco puro); scambiatore di calore a tubi di rame e con lamelle in alluminio (**attacchi idraulici sopra**); ventilatore assiale regolabile in continuo con motore EC; morsettiera applicata esternamente all'alloggiamento; griglia di immissione con lamelle per la regolazione manuale della diffusione d'aria.

Tipo

HV-K-V2 62E-E  
 HV-K-V2 63E-E

HV-K-V2 72E-E  
 HV-K-V2 73E-E

7017 618 2'665.-  
 7017 619 2'905.-

7017 620 3'090.-  
 7017 621 3'250.-



**Interruttore di revisione 706-1-M**  
 (da ordinare separatamente)

2039 319 231.-

**Kit distanziali 100 mm 654**  
 Comprendente 4 pezzi; per attacchi idraulici lateralmente

6024 378 59.-

**Prestazioni e servizi**

Messa in funzione incluso un unico viaggio di andata e ritorno, tutti gli interventi operativi entro il normale orario di lavoro

Prezzo del primo apparecchio di ricircolo dell'aria

4504 093 a richiesta

Ogni ulteriore apparecchio

4505 803 a richiesta

**Per i componenti di comando/regolazione**  
 vedere «Componenti Hoval TopVent®»

**TopVent® Ultra**

**Apparecchio comfort di ricircolo dell'aria per riscaldamento di ambienti alti fino a 3.5 m**

Sistema decentralizzato per modo esclusivo di riscaldamento, comprendente:

- Scambiatore di calore a tubi di rame e con lamelle in alluminio
- Ventilatore assiale regolabile in continuo con motore EC, esente da manutenzione e silenzioso a fronte di un elevato rendimento
- Alloggiamento a 6 lati in lamiera d'acciaio zincata con struttura piatta, in 2 pezzi avvitati
- Lamelle di immissione orizzontali su 6 lati con inclinazione di 15°

**Funzioni:**

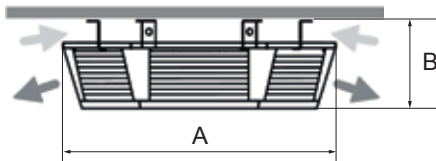
- Riscaldamento (con collegamento all'alimentazione di acqua calda centralizzata)
- Ricircolo dell'aria ambiente
- Diffusione d'aria con lamelle di immissione



Tipo	Portata d'aria (m³/h)	Potenza termica (kW)
HV-K Ultra 62E-6 H	1950	6.0
HV-K Ultra 63E-6 H	1930	8.4

**Prezzi su richiesta**

Riferimento: temperatura ambiente 20 °C, mandata/ritorno 50/40 °C



HV-K Ultra		62E-6 H 63E-6 H
A	mm	945
B	mm	336
Peso	kg	40

**TopVent® flex**

**Apparecchio comfort di ricircolo dell'aria per riscaldamento e raffreddamento di ambienti alti fino a 3.5 m**

Sistema decentralizzato per modo esclusivo di riscaldamento o per modo combinato di riscaldamento/raffreddamento, comprendente:

- Scambiatore di calore a tubi di rame e con lamelle in alluminio
- Ventilatore assiale regolabile in continuo con motore EC, esente da manutenzione e silenzioso a fronte di un elevato rendimento
- Alloggiamento a 12 lati in lamiera d'acciaio zincata con struttura piatta, in 2 pezzi avvitati
- Lamelle di immissione orizzontali su 6 lati con inclinazione di 15°

**Funzioni:**

- Riscaldamento (con collegamento all'alimentazione di acqua calda centralizzata)
- Raffreddamento (con collegamento all'impianto di acqua refrigerata)
- Ricircolo dell'aria ambiente
- Diffusione d'aria con lamelle di immissione

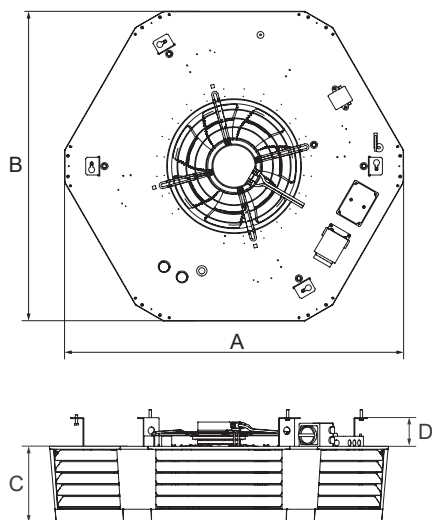
**Prezzi su richiesta**



Tipo	Portata d'aria (m³/h)	Potenza termica (kW)	Potenza frigorifera (kW)
HV-K flex 72E-E-H	4290	13.8	-
HV-K flex 73E-E-H	4090	18.3	-
HV-K flex 74E-E-H	3760	21.0	-
HV-K flex 82E-E-H	5330	17.1	-
HV-K flex 83E-E-H	4820	21.9	-
HV-K flex 84E-E-H	4590	27.1	-
HV-K flex 82E-E-R-H	5730	17.8	-
HV-K flex 83E-E-R-H	5500	23.8	-
HV-K flex 84E-E-R-H	5050	28.9	-
HV-K flex 72E-E-K	4290	13.8	8.8
HV-K flex 73E-E-K	4090	18.3	11.6
HV-K flex 74E-E-K	3760	21.0	13.5
HV-K flex 82E-E-K	5330	17.1	11.0
HV-K flex 83E-E-K	4820	21.9	14.0
HV-K flex 84E-E-K	4590	27.1	17.5
HV-K flex 82E-E-R-K	5730	17.8	11.4
HV-K flex 83E-E-R-K	5500	23.8	15.3
HV-K flex 84E-E-R-K	5050	28.9	18.6

Riferimento potenza termica: temperatura ambiente 20 °C, mandata/ritorno 50/40 °C

Riferimento potenza frigorifera: temperatura ambiente 26 °C, mandata/ritorno 6/12 °C



HV-K flex		72E	73E	74E	82E	83E	84E	82E/R	83E/R	84E/R
A	mm	1148	1148	1148	1148	1148	1148	1148	1148	1148
B	mm	1049	1049	1049	1049	1049	1049	1049	1049	1049
C	mm	258	258	258	258	258	258	258	258	258
D <sup>1)</sup>	mm	100	100	100	100	100	100	200	200	200
Peso	kg	48.5	49.5	51	55	57	59	74	76	78

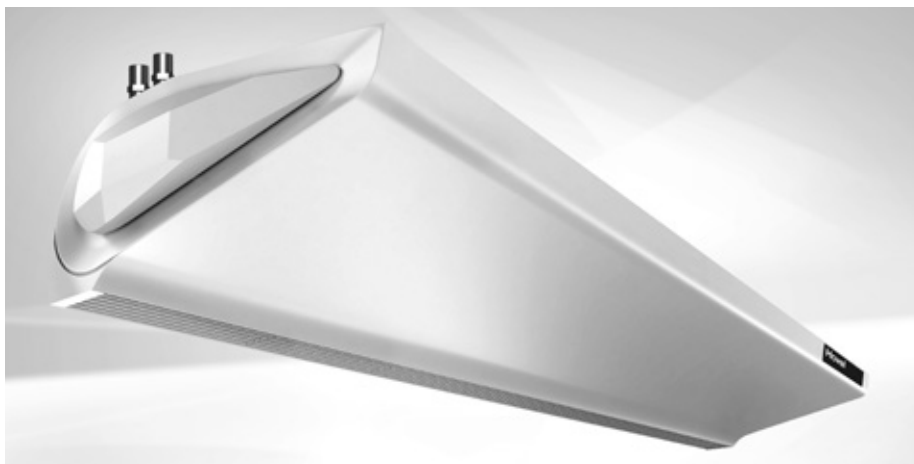
<sup>1)</sup> Distanza minima per montaggio al soffitto



**TopVent® TW**  
Barriera d'aria

Barriera d'aria, sviluppata per la protezione affidabile e a basso costo di aree d'ingresso dalla penetrazione del freddo, comprendente:

- Scambiatore di calore a tubi di rame e con lamelle in alluminio
- Ventilatore a corrente trasversale con motore a risparmio energetico MC e rotore con flusso ottimizzato, regolabile in continuo, esente da manutenzione e silenzioso a fronte di un elevato rendimento
- Alloggiamento compatto in lamiera d'acciaio zincata
- Kit di sospensione per montaggio verticale e orizzontale dell'apparecchio
- Bocchetta d'immissione

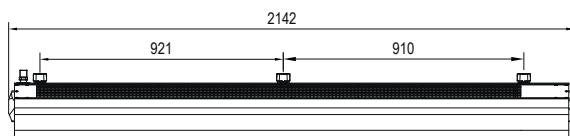
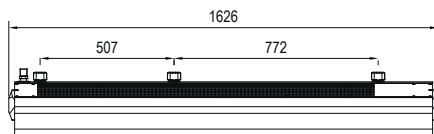
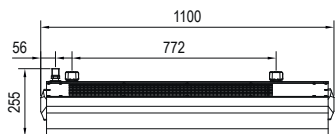
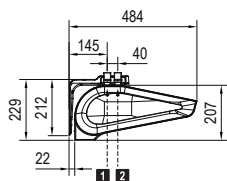


**Funzioni:**

- Riscaldamento (con collegamento all'alimentazione di acqua calda centralizzata)
- Ricircolo dell'aria ambiente
- Diffusione d'aria con bocchetta d'immissione

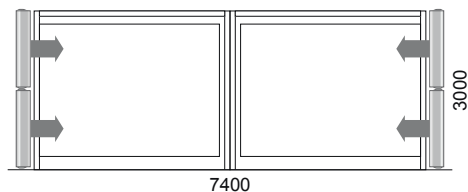
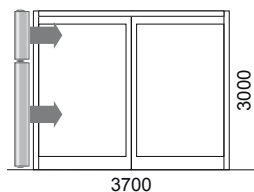
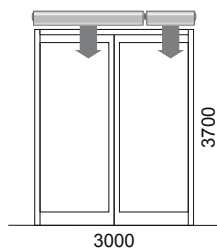
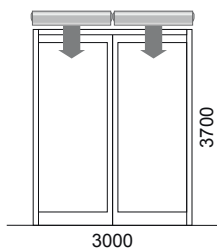
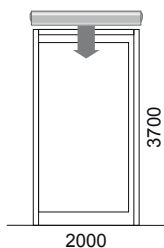
Tipo	Portata d'aria (m³/h)	Potenza termica (kW)		Altezza uscita aria max (m)	Gittata max orizzontale (m)	Potenza assorbita (kW) <small>(con 230V / 50Hz)</small>	Corrente assorbita (A) <small>(con 230V / 50Hz)</small>
		50/40 °C	70/50 °C				
TW-2	1850	3.0	7.0	3.7	3.7	0.15	1.1
TW-3	3100	8.2	14.9	3.7	3.7	0.18	1.3
TW-5	4400	13.2	22.5	3.7	3.7	0.26	1.9

Riferimento: temperatura ambiente 18 °C



- 1** Mandata
- 2** Ritorno

Tipo		TW-2	TW-3	TW-5
Contenuto d'acqua batteria	l	1.6	2.6	3.6
Raccordo collegamento (filettatura esterna)	"	3/4	3/4	3/4
Peso	kg	23	31	39



Esempi di montaggio orizzontale e verticale (misure in mm)

**Barriera d'aria**



**TopVent® TW**

Stabile alloggiamento in lamiera d'acciaio zincata; incluso kit di sospensione per montaggio orizzontale o verticale; equipaggiato con tiranti filettati M8 e rondelle per il montaggio orizzontale. Scambiatore di calore a tubi di rame e con lamelle in alluminio; ventilatore a corrente trasversale con motore EC ad alta efficienza, regolabile in continuo, esente da manutenzione e silenzioso, grado di protezione IP 20, classe di isolamento F; morsettiera integrata posteriormente; bocchetta di immissione e copertura laterale in ABS.

Tipo

TW-2  
TW-3  
TW-5

Cod. art.

CHF

7016 105	1'735.-
7016 106	2'140.-
7016 107	2'665.-

**Prestazioni e servizi**

Messa in funzione incluso un unico viaggio di andata e ritorno, tutti gli interventi operativi entro il normale orario di lavoro

Prezzo del primo apparecchio di ricircolo dell'aria

4504 093 **a richiesta**

Ogni ulteriore apparecchio

4505 803 **a richiesta**

**Per i componenti di comando/regolazione**  
vedere «Componenti Hoval TopVent®»

### Comando/regolazione EasyTronic EC

L'EasyTronic EC è un regolatore di temperatura ambiente con timer per fino a 10 apparecchi di riscaldamento e raffrescamento in ricircolo dell'aria, o barriere d'aria (TH, TC, CH, CC, TV, TW) TopVent®. Esso svolge le seguenti funzioni:

- Rilevamento della temperatura ambiente con il sensore di temperatura integrato
- Possibilità di collegamento per sensore di temperatura ambiente esterno
- Regolazione della temperatura ambiente in modo di funzionamento On/Off
- Riduzione del valore nominale della temperatura ambiente attraverso programma settimanale
- Comando apparecchio in aggiunta dipendente da un interruttore contatto porta
- Impostazione manuale del numero di giri del ventilatore
- Impostazione manuale della diffusione d'aria con l'Air-Injector di Hoval da verticale a orizzontale (per TopVent® TH, TC, CH, CC)
- Segnale per attivazione di una pompa o di una valvola
- Post-funzionamento del ventilatore in modo di raffrescamento
- Commutazione esterna riscaldamento/raffrescamento
- Visualizzazione allarmi
- Collegamento al sistema di gestione dell'edificio attraverso Modbus RTU



### Comando/regolazione EasyTronic TV

L'EasyTronic TV è un regolatore di temperatura ambiente semplice senza timer per fino a 8 apparecchi di riscaldamento in ricircolo dell'aria TV o barriere d'aria TW TopVent®.

Esso svolge le seguenti funzioni:

- Rilevamento della temperatura ambiente con il sensore di temperatura integrato
- Regolazione della temperatura ambiente in modo di funzionamento On/Off
- Impostazione manuale del numero di giri del ventilatore



**Comando/regolazione**



**EasyTronic EC**

Regolatore di temperatura ambiente con timer e sensore di temperatura ambiente integrato, per fino a 10 apparecchi di riscaldamento e raffreddamento in ricircolo dell'aria o barriere d'aria (TH, TC, CH, CC, TV, TW) TopVent®, grado di protezione IP 30  
Tipo: ET-EC



**Sensore di temperatura ambiente ET-R**

Per il collegamento all'EasyTronic EC in sostituzione del sensore di temperatura ambiente integrato, in alloggiamento di plastica per montaggio a parete, grado di protezione IP 65  
Tipo: ET-R



**EasyTronic TV**

Regolatore di temperatura ambiente senza timer, con sensore di temperatura ambiente integrato, per max. 8 apparecchi di riscaldamento in ricircolo dell'aria TV o barriere d'aria TW TopVent®, grado di protezione IP 30  
Tipo: ET-TV

**Cod. art.**

**CHF**

2078 834

**583.-**

2074 184

**51.-**

2078 427

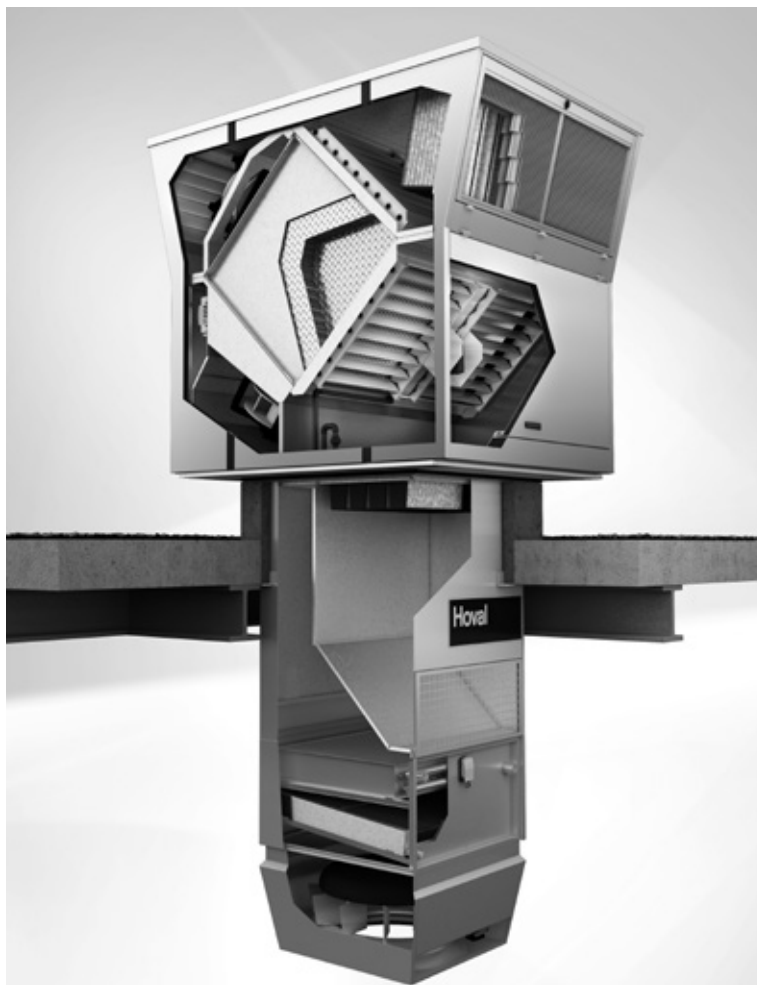
**218.-**



## RoofVent® Apparecchi di ventilazione

I RoofVent® sono apparecchi di ventilazione a tetto per l'immissione di aria esterna e l'espulsione dell'aria estratta. Essi riscaldano e raffreddano l'aria immessa attraverso scambiatori di calore integrati. Gli apparecchi della nuova generazione sono conformi alla direttiva ErP e soddisfano i requisiti più severi: risparmiano energia con recuperatori di calore ad alte prestazioni e sono dotati di ventilatori regolabili in continuo per la ventilazione in base al fabbisogno.

Prezzi su richiesta



Il **manuale di progetto** «Hoval RoofVent® – Apparecchi di ventilazione per riscaldamento e raffreddamento di grandi ambienti di elevata altezza» contiene informazioni dettagliate sui singoli tipi di apparecchio:

- Struttura e funzioni
- Dati tecnici e dimensioni
- Esempi di dimensionamento
- Comando e regolazione
- Avvertenze sul trasporto e l'installazione
- Avvertenze sul funzionamento e la manutenzione
- Testi per capitolato

Il manuale di progetto è disponibile gratuitamente: scaricatelo dal nostro sito web o richiedetene una copia cartacea!



**RoofVent® RH**  
**Apparecchio di ventilazione con recupero di energia ad alte prestazioni per riscaldamento di grandi ambienti di elevata altezza**

**Funzioni:**

- Riscaldamento (con collegamento all'impianto di riscaldamento centrale)
- Immissione dell'aria esterna
- Espulsione dell'aria estratta
- Ricircolo dell'aria ambiente
- Recupero di energia
- Diffusione d'aria con Air-Injector
- Filtrazione dell'aria

**Serie**

Tipo	Portata d'aria	Potenza termica	Potenza frigorifera	Superficie servita	Peso
RH-6	5500 m³/h	Fino a 78 kW	–	22 m x 22 m	849 kg
RH-9	8000 m³/h	Fino a 139 kW	–	28 m x 28 m	1104 kg



**RoofVent® RC**  
**Apparecchio di ventilazione con recupero di energia ad alte prestazioni per riscaldamento e raffrescamento di grandi ambienti di elevata altezza**

**Funzioni:**

- Riscaldamento (con collegamento all'impianto di riscaldamento centrale)
- Raffrescamento (con collegamento all'impianto di acqua refrigerata)
- Immissione dell'aria esterna
- Espulsione dell'aria estratta
- Ricircolo dell'aria ambiente
- Recupero di energia
- Diffusione d'aria con Air-Injector
- Filtrazione dell'aria

**Serie**

Tipo	Portata d'aria	Potenza termica	Potenza frigorifera	Superficie servita	Peso
RC-6	5500 m³/h	Fino a 78 kW	Fino a 52 kW	22 m x 22 m	882 kg
RC-9	8000 m³/h	Fino a 139 kW	Fino a 98 kW	28 m x 28 m	1171 kg



**RoofVent® RHC**  
**Apparecchio di ventilazione con recupero di energia ad alte prestazioni per riscaldamento e raffrescamento di grandi ambienti di elevata altezza con sistema a 4 tubi**

**Funzioni:**

- Riscaldamento (con collegamento all'impianto di riscaldamento centrale, sistema a 4 tubi)
- Raffrescamento (con collegamento all'impianto di acqua refrigerata, sistema a 4 tubi)
- Immissione dell'aria esterna
- Espulsione dell'aria estratta
- Ricircolo dell'aria ambiente
- Recupero di energia
- Diffusione d'aria con Air-Injector
- Filtrazione dell'aria

**Serie**

Tipo	Portata d'aria	Potenza termica	Potenza frigorifera	Superficie servita	Peso
RHC-6	5500 m³/h	Fino a 78 kW	Fino a 52 kW	22 m x 22 m	919 kg
RHC-9	8000 m³/h	Fino a 139 kW	Fino a 98 kW	28 m x 28 m	1244 kg

Gli apparecchi RoofVent® raggiungono i massimi rendimenti: Indice di recupero del calore secco/umido fino al 78/87%

**TopVent® gas****Apparecchi di ricircolo dell'aria e per l'immissione di aria esterna con combustione a gas**

I TopVent® gas sono apparecchi di ricircolo dell'aria o per l'immissione di aria esterna con combustione a gas per riscaldamento con aria di ricircolo, di miscelazione o aria esterna. Sono dotati di un bruciatore modulante a gas.

Prezzi su richiesta

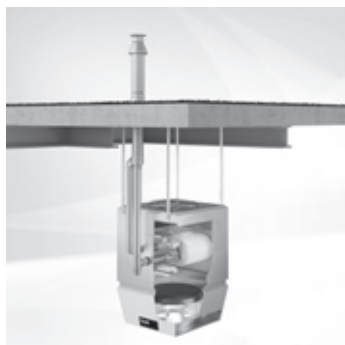


Il **manuale di progetto** «Hoval TopVent® – Apparecchi di ricircolo dell'aria e per l'immissione di aria esterna con efficiente diffusione d'aria per riscaldamento con scambiatore di calore a combustione a gas» contiene informazioni dettagliate sui singoli tipi di apparecchi:

- Struttura e funzioni
- Dati tecnici e dimensioni
- Esempi di dimensionamento
- Comando e regolazione
- Avvertenze sul trasporto e l'installazione
- Avvertenze sul funzionamento e la manutenzione
- Testi per capitolato

Il manuale di progetto è disponibile gratuitamente: scaricatelo dal nostro sito web o richiedetene una copia cartacea!



**TopVent® TG**

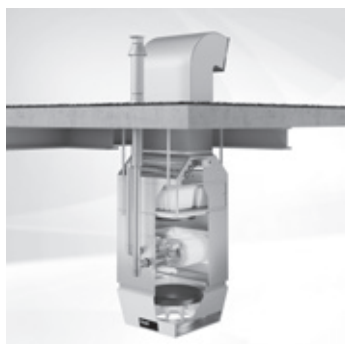
**Apparecchio di ricircolo dell'aria con combustione a gas per riscaldamento di ambienti alti fino a 25 m**

**Funzioni:**

- Riscaldamento (con scambiatore di calore a combustione a gas)
- Ricircolo dell'aria ambiente
- Diffusione d'aria con Air-Injector
- Filtrazione dell'aria (opzionale)

**Serie**

Tipo	Portata d'aria	Potenza termica nominale	Superficie servita	Peso
TG-6	6000 m <sup>3</sup> /h	29 kW	23 m x 23 m	121 kg
TG-9	9000 m <sup>3</sup> /h	61 kW	31 m x 31 m	170 kg

**TopVent® MG**

**Apparecchio per l'immissione di aria esterna con combustione a gas per ventilazione e riscaldamento di ambienti alti fino a 25 m**

**Funzioni:**

- Riscaldamento (con scambiatore di calore a combustione a gas)
- Immissione dell'aria esterna (attacco canale)
- Miscelazione dell'aria
- Ricircolo dell'aria ambiente
- Diffusione d'aria con Air-Injector
- Filtrazione dell'aria

**Serie**

Tipo	Portata d'aria	Potenza termica nominale	Superficie servita	Peso
MG-6	6000 m <sup>3</sup> /h	29 kW	23 m x 23 m	171 kg
MG-9	9000 m <sup>3</sup> /h	61 kW	31 m x 31 m	230 kg

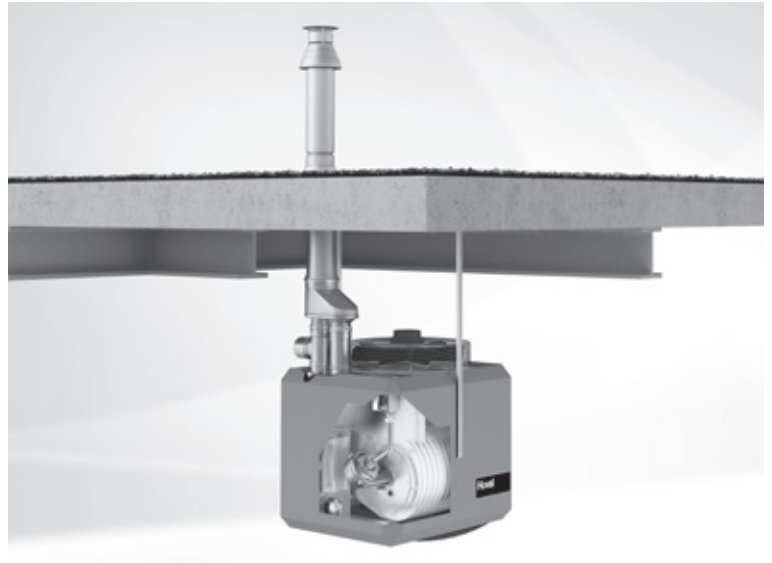
**Apparecchio di ricircolo dell'aria con combustione a gas per riscaldamento di ambienti alti fino a 6 m**
**TopVent® GV**
**Apparecchio di ricircolo dell'aria con combustione a gas per riscaldamento di ambienti alti fino a 6 m**

Sistema di riscaldamento decentralizzato per il riscaldamento a basso costo di grandi ambienti alti fino a 6 m, comprendente:

- Scambiatore di calore con combustione a gas diretta in pregiato acciaio inox
- Bruciatore premiscelato completamente automatico per la combustione a basse emissioni di gas naturale a fronte di un elevato rendimento
- Ventilatore assiale modulante in continuo, silenzioso ed esente da manutenzione
- Alloggiamento in lamiera di acciaio zincata con 2 dadi a rivetto cieco M 12 per il fissaggio del kit di sospensione opzionale per il montaggio al soffitto o a parete
- Griglia d'immissione con lamelle deviatrici dell'aria regolabili manualmente
- Kit fumi per una semplice installazione indipendente dall'aria ambiente

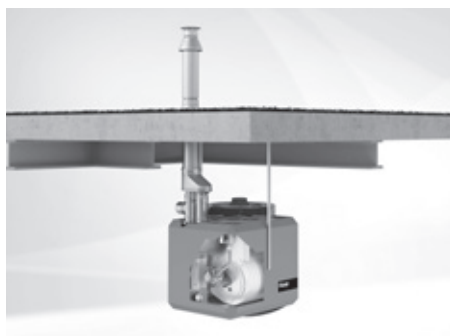
**Funzioni:**

- Riscaldamento (con scambiatore di calore a combustione a gas)
- Ricircolo dell'aria ambiente
- Diffusione d'aria con griglia d'immissione


**Serie**

Tipo	Portata d'aria	Potenza termica nominale	Superficie servita	Peso
GV-3F	4200 m³/h	29 kW	12 m x 12 m	40 kg
GV-5G	8500 m³/h	50 kW	16 m x 16 m	80 kg

**TopVent® GV**



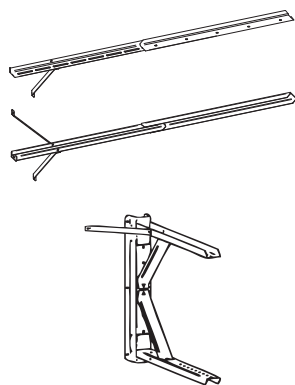
**Apparecchio standard**

Alloggiamento in lamiera di acciaio zincata; verniciato in rosso fuoco (RAL 3000); scambiatore di calore con combustione a gas diretta in pregiato acciaio inox; bruciatore premiscelato per gas naturale; ventilatore assiale modulante in continuo, grado di protezione IPX00B; morsettiera integrata; griglia d'immissione con lamelle deviatrici dell'aria regolabili manualmente.

Tipo	Potenza termica nominale
GV-3F	29 kW
GV-5G	50 kW

**Kit di sospensione**

Per il semplice montaggio degli apparecchi al soffitto ovvero alla parete, completo di viti e dadi



**Per montaggio al soffitto**

Kit di sospensione in lamiera di acciaio zincata, regolabile in altezza fino a max 1650 mm  
Tipo: AH

**Per montaggio a parete**

Kit di sospensione in lamiera di acciaio zincata, verniciata in nero

Tipo
AHW-3
AHW-5

**Prestazioni e servizi**

Messa in funzione della combustione e regolazione di precisione secondo l'Ordinanza contro l'inquinamento atmosferico e per gli impianti di riscaldamento, incluso un unico viaggio di andata e ritorno, tutti gli interventi operativi entro il normale orario di lavoro

Prezzo per ciascun apparecchio di ricircolo dell'aria

**Gas liquido**

Modifica del bruciatore per il funzionamento con gas liquido

Per gli idonei accessori per i fumi per l'installazione indipendente dall'aria ambiente, nonché per i componenti del comando/della regolazione vedere il capitolo «Componenti Hoval TopVent® gas».

Cod. art.

CHF

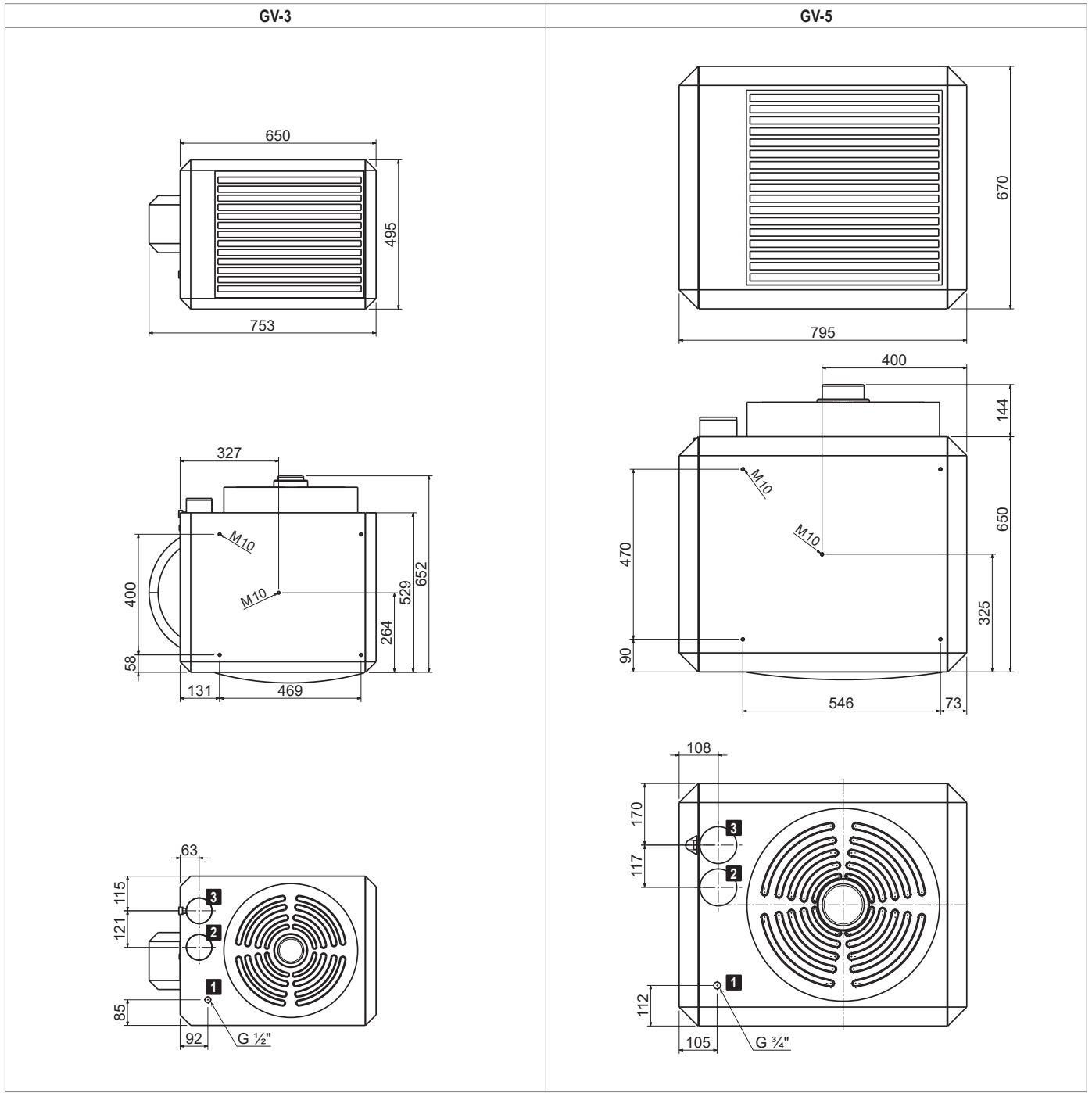
6054 691 **5'295.-**  
6054 703 **7'205.-**

2029 847 **333.-**

2078 841 **421.-**  
2078 842 **470.-**

4504 094 **a richiesta**

4504 884 **a richiesta**



- 1** Collegamento gas
- 2** Collegamento aria comburente (DN 80)
- 3** Collegamento fumi (DN 80)

Tipo		GV-3F	GV-5G
Peso	kg	40	80

## Comando/regolazione TempTronic MTC

Il TempTronic MTC è un regolatore di temperatura ambiente con comando basato su menù per fino a 8 apparecchi TopVent® GV. Esso svolge le seguenti funzioni:

- Regolazione della temperatura ambiente con possibilità di impostazione per 3 valori nominali della temperatura
- Programma orario con 10 blocchi temporali programmabili
- Ventilazione estiva (in 3 stadi)
- Modo di destratificazione
- Rilevamento della temperatura ambiente con il sensore di temperatura integrato
- Possibilità di collegamento per sensore di temperatura ambiente esterno (in sostituzione del sensore integrato o per la formazione del valore medio)
- Visualizzazione allarmi e reset
- Attivazione esterna
- Interdizione tasti
- Protezione con password

Le comunicazioni avvengono attraverso un sistema bus a 2 fili a bassa tensione. Il TempTronic MTC non è idoneo per collegamenti a 24 V, 230 V o di altri segnali.

Tramite un modulo opzionale possono essere comandate in aggiunta le seguenti funzioni:

- Visualizzazione esterna di un allarme cumulativo
- Visualizzazione esterna messaggio di funzionamento
- Segnale esterno per reset allarme
- Azionamento esterno del ventilatore (0-10 V)
- Azionamento esterno del bruciatore (0-10 V)
- Segnale esterno per potenza termica e potenza del ventilatore massime
- Segnale esterno per potenza termica e potenza del ventilatore minima
- Segnale esterno per ventilazione estiva con potenza del ventilatore massima

## Accessori fumi

Per una semplice installazione indipendente dall'aria ambiente degli apparecchi TopVent® gas sono disponibili kit fumi pre-confezionati, nonché singoli componenti per l'adattamento del kit alle condizioni locali.



**Comando/regolazione**



**TempTronic MTC**

Regolatore con display a 4 righe e sensore di temperatura ambiente integrato, per fino a 8 apparecchi TopVent® gas in una zona di regolazione, grado di protezione IP 30  
Tipo: MTC

**Modulo opzionale**

Per il comando di ulteriori funzioni  
Tipo: OMC



**Sensore di temperatura ambiente**

Per collegamento al TempTronic MTC in sostituzione del sensore di temperatura ambiente integrato nel regolatore, in un alloggiamento in plastica per montaggio a parete  
Tipo: MTC-RF

**Cod. art.**

**CHF**

6055 093

**748.-**

2078 775

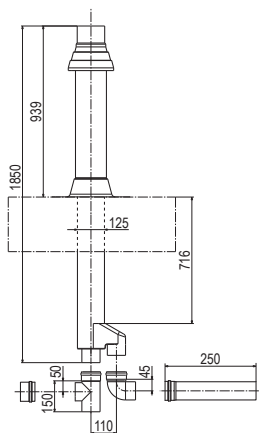
**689.-**

2078 776

**273.-**

**Kit fumi**

Per l'installazione indipendente dall'aria ambiente (evacuazione dei fumi e alimentazione aria comburente), verniciato in grigio RAL 7021

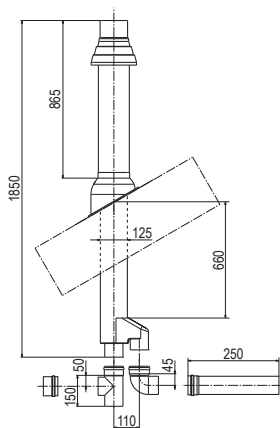


**Kit fumi per tetto piano**

Comprendente passante tetto, flangia tetto piano (2 pz.), raccordo a T, coperchio condensa e curva 90°

6016 585

**786.-**



**Kit fumi per tetto inclinato**

Comprendente passante tetto, convesa in piombo con guscio, tubi dei fumi (2 pz.), raccordo a T, coperchio condensa e curva 90°

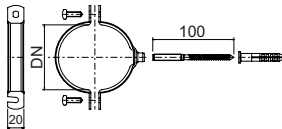
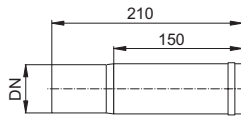
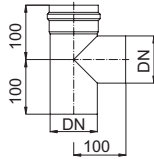
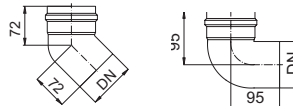
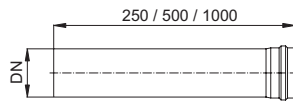
6016 586

**831.-**

**Avvertenza:**

Per l'adattamento alle condizioni locali, l'installatore può corrispondentemente accorciare il passante tetto (tubo concentrico).

**Singoli componenti accessori fumi**



**DN 80**

**Tipo**

Tubo dei fumi 250 mm AR-80/250  
Tubo dei fumi 500 mm AR-80/500  
Tubo dei fumi 1000 mm AR-80/1000

Curva 90° B-80/90  
Curva 45° B-80/45

Raccordo a T T-80

Elemento compensazione lunghezza LA-80

Coperchio condensa KD-80

Fascetta stringitubi RO-80

**Cod. art.**

**CHF**

2053 645 **32.-**  
2053 649 **45.-**  
2053 650 **70.-**

2053 685 **48.-**  
2053 686 **48.-**

2053 695 **79.-**

2053 684 **76.-**

2053 706 **59.-**

618 749 **15,30.-**





**RoofVent® RG**

**Sistema di termoventilazione con caldaia a condensazione a gas decentralizzata per il riscaldamento di ambienti alti fino a 25 m**

Gli apparecchi di ventilazione a tetto RoofVent® RG sono dotati di una caldaia a condensazione a gas ad alta efficienza. Grazie alla produzione decentralizzata del calore non è necessario nessun locale caldaia e nessun collegamento a un'unità centrale di alimentazione dell'acqua calda. La caldaia a condensazione a gas garantisce il massimo rendimento nella generazione di calore. Il sistema di climatizzazione per grandi ambienti è completamente decentralizzato, comportando tutta una serie di fondamentali vantaggi:

- Progettazione rapida e semplice
- Bassi costi d'investimento grazie all'assenza della rete di tubazioni per l'alimentazione di calore
- Funzionamento sicuro dell'impianto grazie alla ridondanza in caso di avaria di un apparecchio

**Funzioni:**

- Immissione dell'aria esterna
- Espulsione dell'aria estratta
- Riscaldamento con caldaia a condensazione a gas
- Recupero dell'energia mediante scambiatore di calore a piastre ad alta efficienza
- Filtraggio dell'aria esterna e dell'aria estratta
- Diffusione dell'aria mediante Air-Injector regolabile

Prezzi su richiesta

**Serie**

Tipo	Portata d'aria	Potenza termica	Superficie servita	Peso
RG-9	8000 m³/h	Fino a 84 kW	28 m x 28 m	1250 kg

Il **manuale di progetto** «Hoval RoofVent® RG – Sistemi di termoventilazione con efficiente diffusione d'aria per riscaldare con caldaia a condensazione a gas decentralizzata» contiene informazioni dettagliate sui singoli tipi di apparecchi:

- Struttura e funzioni
- Dati tecnici e dimensioni
- Esempi di dimensionamento
- Comando e regolazione
- Avvertenze sul trasporto e l'installazione
- Avvertenze sul funzionamento e la manutenzione
- Testi per capitolato

Il manuale di progetto è disponibile gratuitamente: scaricatelo dal nostro sito web o richiedetene una copia cartacea!



## ProcessVent

Apparecchi compatti decentralizzati per l'immissione dell'aria esterna, l'espulsione lo smaltimento dell'aria estratta e il recupero del calore dall'aria estratta di processo

- Recuperatore di calore a piastre resistente all'imbrattamento in esecuzione con protezione dalla corrosione e a tenuta d'olio, con bypass per regolazione della potenza
- Diffusione d'aria mediante sistema a stratificazione o mediante collegamento con canali di distribuzione
- Batteria di riscaldamento/raffrescamento integrata per portare a temperatura di regime l'aria immessa
- Facilità di manutenzione grazie agli ampi sportelli di revisione

Prezzi su richiesta



Il **manuale di progetto** «Hoval ProcessVent – Recupero del calore dall'aria estratta di processo in grandi ambienti di produzione» contiene informazioni dettagliate sui singoli tipi di apparecchio:

- Struttura e funzioni
- Dati tecnici e dimensioni
- Comando e regolazione
- Avvertenze sul trasporto e l'installazione
- Testi per capitolato

Il manuale di progetto è disponibile gratuitamente: scaricatelo dal nostro sito web o richiedetene una copia cartacea!



### ProcessVent heat PVH

**Apparecchio compatto per ventilazione e riscaldamento di grandi ambienti di produzione con recupero del calore dall'aria estratta di processo**

**Funzioni:**

- Riscaldamento (con collegamento all'impianto di riscaldamento)
- Immissione dell'aria esterna
- Espulsione dell'aria estratta (convogliamento dell'aria attraverso l'impianto di purificazione dell'aria estratta)
- Recupero del calore dall'aria estratta di processo
- Ricircolo dell'aria ambiente
- Filtrazione dell'aria

**Serie**

Tipo	Portata d'aria	Potenza termica	Potenza frigorifera	Indice di recupero del calore (a secco/ad umido)
PVH-10	10000 m <sup>3</sup> /h	Fino a 234 kW	–	Fino a 61 / 95



### ProcessVent cool PVC

**Apparecchio compatto per ventilazione, riscaldamento e raffreddamento di grandi ambienti di produzione con recupero del calore dall'aria estratta di processo**

**Funzioni:**

- Riscaldamento (con collegamento all'impianto di riscaldamento)
- Raffreddamento con collegamento all'impianto di acqua refrigerata
- Immissione dell'aria esterna
- Espulsione dell'aria estratta (convogliamento dell'aria attraverso l'impianto di purificazione dell'aria estratta)
- Recupero del calore dall'aria estratta di processo
- Ricircolo dell'aria ambiente
- Filtrazione dell'aria

**Serie**

Tipo	Portata d'aria	Potenza termica	Potenza frigorifera	Indice di recupero del calore (a secco/ad umido)
PVC-10	10000 m <sup>3</sup> /h	Fino a 256 kW	Fino a 118 kW	Fino a 61 / 95



### ProcessVent PV

**Apparecchio compatto per la ventilazione di grandi ambienti di produzione con recupero del calore dall'aria estratta di processo**

**Funzioni:**

- Immissione dell'aria esterna
- Espulsione dell'aria estratta (convogliamento dell'aria attraverso l'impianto di purificazione dell'aria estratta)
- Recupero del calore dall'aria estratta di processo
- Ricircolo dell'aria ambiente
- Filtrazione dell'aria

**Serie**

Tipo	Portata d'aria	Potenza termica	Potenza frigorifera	Indice di recupero del calore (a secco/ad umido)
PV-10	10000 m <sup>3</sup> /h	–	–	Fino a 61 / 95

## ServeCool

Innovativo apparecchio di climatizzazione per il raffreddamento dell'aria di ricircolo in centri di calcolo ad alto carico termico. L'apparecchio utilizza diversi processi di raffreddamento: il raffreddamento libero indiretto con aria esterna tramite recuperatore di calore ad alte prestazioni viene completato mediante il raffreddamento adiabatico indiretto, nonché il post-raffreddamento meccanico.

### Funzionamento del ServeCool

L'aria estratta prelevata dal centro di calcolo viene raffreddata con aria esterna (aria di processo); mediante il raffreddamento indiretto negli scambiatori di calore aria/aria a tenuta stagna non può avvenire nessun mescolamento di aria esterna e aria immessa.

#### Stadio di raffreddamento 1: raffreddamento libero

Durante la maggior parte dell'anno, il ServeCool funziona in modo di esercizio «Raffreddamento libero». Esso aspira su di un lato l'aria estratta calda dal centro di calcolo (percorso A – B), e sull'altro aria esterna fresca come aria di processo (percorso C – D). I due flussi d'aria vengono condotti nell'apparecchio attraverso due recuperatori di calore ad alta efficienza. In tale contesto, l'aria esterna fredda sottrae calore all'aria estratta; l'aria estratta raffreddata rifluisce in forma di aria immessa nel centro di calcolo.

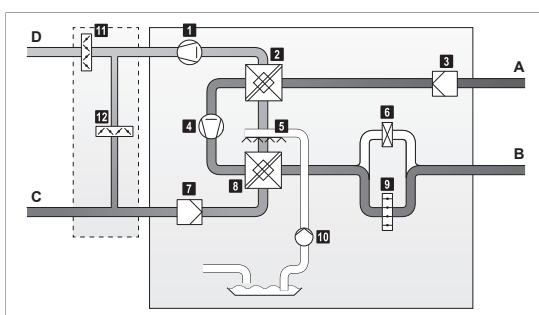
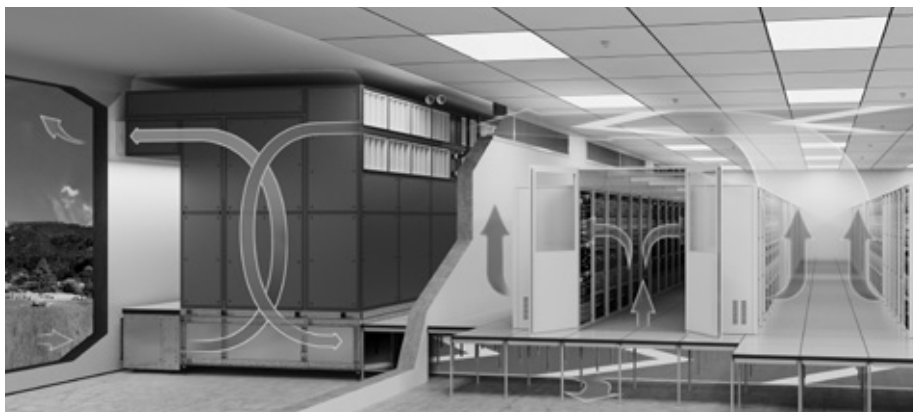
In presenza di temperature esterne molto basse è possibile miscelare all'aria esterna fredda dell'aria di processo riscaldata, per impedire la condensazione e garantire così il 100 % di potenza frigorifera sensibile. La miscelazione avviene in modo del tutto automatico e viene regolata esattamente in base alla temperatura dell'aria richiesta.

#### Stadio di raffreddamento 2: raffreddamento adiabatico

A partire da una temperatura esterna di circa 15–19°C (circa 3 K di differenza tra temperatura dell'aria esterna e quella dell'aria immessa) la funzione di raffreddamento nell'apparecchio ServeCool viene supportata mediante attivazione supplementare di un raffreddamento adiabatico: il recuperatore di calore inferiore viene nebulizzato con acqua. L'acqua sottrae all'aria che fluisce all'interno dello scambiatore il calore da evaporazione, in modo tale che l'aria che rifluisce nel centro di calcolo venga raffreddata, ma non umidificata.

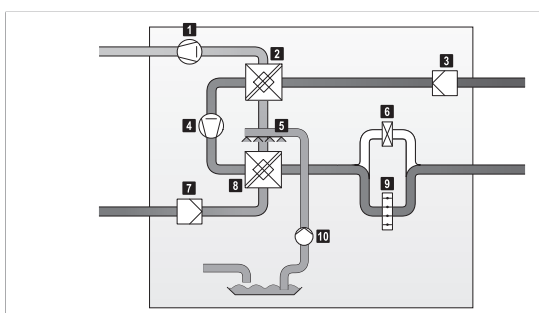
#### Stadio di raffreddamento 3: post-raffreddamento meccanico

In presenza contemporanea di elevate temperature esterne e notevoli livelli di umidità dell'aria esterna, come terzo stadio, viene messa in funzione la batteria di raffreddamento integrata nel ServeCool. Grazie alla percentuale di potenza ancora elevata fornita dal raffreddamento adiabatico, la batteria di raffreddamento va a coprire solo la restante percentuale di fabbisogno.

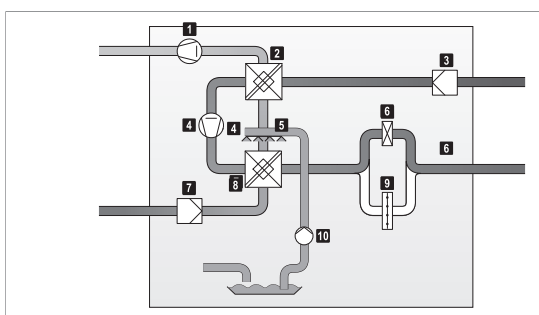


Funzionamento del ServeCool con raffreddamento libero

- 1 Ventilatore aria espulsa
- 2 Scambiatore di calore a piastre
- 3 Filtro dell'aria estratta
- 4 Ventilatore dell'aria immessa
- 5 Nebulizzatori
- 6 Batteria di raffreddamento
- 7 Filtro dell'aria esterna
- 8 Scambiatore di calore a piastre
- 9 Serranda bypass
- 10 Pompa adiabatica
- 11 Serranda dell'aria espulsa
- 12 Serranda di miscelazione aria



Funzionamento del ServeCool con raffreddamento libero e adiabatico



Prezzi su richiesta

Il manuale di progetto «Hoval ServeCool – Climatizzazione ad alta efficienza energetica di centri di calcolo» contiene informazioni dettagliate sui singoli tipi di apparecchio. Il manuale di progetto è disponibile gratuitamente: scaricatelo dal nostro sito web o richiedetene una copia!



### ServeCool SW

**Apparecchio di climatizzazione per il raffrescamento libero indiretto con aria esterna in combinazione con raffrescamento adiabatico e meccanico**

**Funzioni:**

- Raffrescamento in modalità di ricircolo d'aria (con attacco all'alimentazione idrica e al gruppo acqua fredda a cura del committente)
- Filtrazione dell'aria estratta
- Comando di un umidificatore (opzionale)

Un'alimentazione idrica centrale a cura del committente con stazione pompa ridondante approvvigiona con acqua il sistema adiabatico. La pressione dell'acqua di alimentazione viene utilizzata direttamente ai nebulizzatori per l'alimentazione dello scambiatore di calore.

**Serie**

Tipo	Portata d'aria		Potenza frigorifera	
SW-25	Aria immessa	25750 m³/h	Totale	120 kW
	Aria esterna	22000 m³/h	Raffrescamento libero e adiabatico	108 kW
			Meccanico	12 kW

**Punto di esercizio:**

Condizioni dell'aria estratta	38 °C / 18 % ur
Condizioni dell'aria immessa	24 °C / 40 % ur
Condizioni dell'aria esterna	35 °C / 22 % ur



### ServeCool SWP

**Apparecchio di climatizzazione per il raffrescamento libero indiretto con aria esterna in combinazione con raffrescamento adiabatico e meccanico, con pompa adiabatica integrata**

**Funzioni:**

- Raffrescamento in modalità di ricircolo d'aria (con attacco all'alimentazione idrica e al gruppo acqua fredda a cura del committente)
- Filtrazione dell'aria estratta
- Comando di un umidificatore (opzionale)

Una pompa di circolazione dell'acqua integrata nell'apparecchio approvvigiona con acqua il sistema adiabatico. Pertanto, i nebulizzatori sono indipendenti dalla pressione di alimentazione dell'acqua del sistema idrico interno dell'edificio. La tubazione di alimentazione e quella di scarico possono avere dimensioni più ridotte rispetto al ServeCool SW, poiché la defangazione della vasca può essere abilitata tramite la regolazione di ciascun singolo apparecchio.

**Serie**

Tipo	Portata d'aria		Potenza frigorifera	
SWP-25	Aria immessa	25750 m³/h	Totale	120 kW
	Aria esterna	22000 m³/h	Raffrescamento libero e adiabatico	108 kW
			Meccanico	12 kW

**Punto di esercizio:**

Condizioni dell'aria estratta	38 °C / 18 % ur
Condizioni dell'aria immessa	24 °C / 40 % ur
Condizioni dell'aria esterna	35 °C / 22 % ur

**Ventilconvettore**

**Ventilconvettore con motore sincrono brushless e scheda inverter**

- Riscaldamento e raffrescamento
- Per installazioni a parete, pavimento e soffitto
- Con o senza rivestimento
- In forma di impianto a 2 e 4 tubi con batterie scambiatori di calore a 1, 3 o 4 file, a seconda delle dimensioni
- Vasca di raccolta della condensa
- Accessori e componenti di comando

**Serie**

Tipo	Portata d'aria	Potenza termica	Potenza frigorifera totale
Arbonia	115 – 1395 m <sup>3</sup> /h	0.92 – 9.39 kW	0.74 – 7.14 kW

⇒ Altri tipi e prezzi su richiesta!



**Apparecchio con cassetta a soffitto**

**Apparecchio con cassetta a soffitto della generazione più recente con 7 modelli**

- Riscaldamento e raffrescamento
- Colore di serie RAL 9003
- Per montaggio nel soffitto
- Vasca di raccolta della condensa
- Regolazione a 3 stadi
- Batteria scambiatore di calore a tubi di rame e con lamelle in alluminio
- In forma di impianto a 2 o 4 tubi con batterie scambiatori di calore da 1 a 3 file, a seconda delle dimensioni

**Serie**

Tipo	Portata d'aria	Potenza termica	Potenza frigorifera totale
Arbonia	310 – 1820 m <sup>3</sup> /h	1.62 – 14.00 kW	1.27 – 11.10 kW

⇒ Altri tipi e prezzi su richiesta!





## Messa in funzione TopVent® gas

### Descrizione

Messa in funzione obbligatoria e regolazione conformemente al volume di fornitura

### Volume delle prestazioni

- Verifica dell'installazione a regola d'arte e delle direttive di progettazione del produttore
- Messa in funzione del bruciatore a gas
- Misurazione delle emissioni
- Impostazione della valvola di regolazione del gas
- Protocollo dei valori di misura dei fumi
- Verifica del funzionamento dell'apparecchio (senso di rotazione del ventilatore, diffusione dell'aria, servomotori, ecc.)
- Impostazione della regolazione (per funzioni base di serie)
- Impostazione di tutti i parametri a livello tecnico e produttore
- Verifica del funzionamento e della sicurezza
- Istruzione del gestore/committente
- Redazione di protocollo

### Condizioni quadro

- In sede di messa in funzione da parte del servizio assistenza clienti di Hoval l'impianto deve essere montato pronto al funzionamento e completamente cablato per mano dell'installatore. L'esecuzione deve soddisfare le direttive di progettazione di Hoval.
- Devono essere presenti una fonte di calore sufficiente e funzionante e l'energia ausiliaria necessaria (corrente elettrica/gas).
- Tutte le apparecchiature, i dispositivi di campo, le regolazioni, ecc., devono essere liberamente accessibili; ponte elevatore se necessario.
- In caso di impianti con collegamento a una regolazione sovraordinata o comunicativa deve essere presente un tecnico specializzato in regolazioni del rispettivo settore.
- Devono essere disponibili tutti i dati di impostazione, parametri, ecc. (altrimenti si procede con l'impostazione di fabbrica).
- Tutte le linee di alimentazione elettrica devono essere protette in conformità alle prescrizioni e non possono essere realizzate in modo provvisorio.
- L'alimentazione di energia primaria deve soddisfare le direttive di Hoval, nonché le schede dei dati tecnici, ed essere disponibile completamente installata.
- Con riserva di eventuali modifiche delle date concordate in caso di precipitazioni o condizioni meteorologiche sfavorevoli.
- Il gestore dell'impianto o un suo rappresentante devono essere presenti per la relativa istruzione.

*Adempimenti supplementari per regolazioni a posteriori non sono contenuti nel prezzo.*

## Messa in funzione TopVent®

### Descrizione

Messa in funzione e regolazione conformemente al volume di fornitura

### Volume delle prestazioni

- Verifica dell'installazione a regola d'arte e delle direttive di progettazione del produttore
- Verifica del funzionamento dell'apparecchio (senso di rotazione del ventilatore, diffusione dell'aria, servomotori, ecc.)
- Impostazione della regolazione (per funzioni base di serie)
- Impostazione di tutti i parametri a livello tecnico e produttore
- Verifica del funzionamento e della sicurezza
- Istruzione del gestore/committente
- Redazione di protocollo

### Condizioni quadro

- In sede di messa in funzione da parte del servizio assistenza clienti di Hoval l'impianto deve essere montato pronto al funzionamento e completamente cablato per mano dell'installatore. L'esecuzione deve soddisfare le direttive di progettazione di Hoval.
- Devono essere presenti una fonte di calore sufficiente e funzionante e l'energia ausiliaria necessaria (corrente elettrica).
- Tutte le apparecchiature, i dispositivi di campo, le regolazioni, ecc., devono essere liberamente accessibili; ponte elevatore se necessario.
- In caso di impianti con collegamento a una regolazione sovraordinata o comunicativa deve essere presente un tecnico specializzato in regolazioni del rispettivo settore.
- Devono essere disponibili tutti i dati di impostazione, parametri, ecc. (altrimenti si procede con l'impostazione di fabbrica).
- Tutte le linee di alimentazione elettrica devono essere protette in conformità alle prescrizioni e non possono essere realizzate in modo provvisorio.
- L'alimentazione di energia primaria deve soddisfare le direttive di Hoval, nonché le schede dei dati tecnici, ed essere disponibile completamente installata.
- Con riserva di eventuali modifiche delle date concordate in caso di precipitazioni o condizioni meteorologiche sfavorevoli.
- Il gestore dell'impianto o un suo rappresentante devono essere presenti per la relativa istruzione.

*Adempimenti supplementari per regolazioni a posteriori non sono contenuti nel prezzo.*

## Messa in funzione RoofVent®

### Descrizione

Messa in funzione obbligatoria e regolazione conformemente al volume di fornitura

### Volume delle prestazioni

- Verifica dell'installazione a regola d'arte e delle direttive di progettazione del produttore
- Messa in funzione degli apparecchi di ventilazione e della regolazione
- Impostazione di tutti i parametri a livello tecnico e produttore
- Regolazione ovvero adattamento in base alla fonte di calore primaria
- Impostazione di precisione della regolazione (per funzioni base di serie)
- Controllo visivo della tenuta
- Verifica del funzionamento e della sicurezza
- Istruzione del gestore/committente
- Redazione di protocollo

### Condizioni quadro

- In sede di messa in funzione da parte del servizio assistenza clienti di Hoval l'impianto deve essere montato pronto al funzionamento e completamente cablato per mano dell'installatore. L'esecuzione deve soddisfare le direttive di progettazione di Hoval.
- Devono essere presenti una fonte di calore sufficiente e funzionante e l'energia ausiliaria necessaria (corrente elettrica).
- In caso di impianti con collegamento a una regolazione sovraordinata o comunicativa deve essere presente un tecnico specializzato in regolazioni del rispettivo settore.
- Devono essere disponibili tutti i dati di impostazione, parametri, ecc. (altrimenti si procede con l'impostazione di fabbrica).
- Tutte le linee di alimentazione elettrica devono essere protette in conformità alle prescrizioni e non possono essere realizzate in modo provvisorio.
- L'alimentazione di energia primaria deve soddisfare le direttive di Hoval, nonché le schede dei dati tecnici, ed essere disponibile completamente installata.
- Tutte le apparecchiature, i dispositivi di campo, le regolazioni, ecc., devono essere liberamente accessibili; ponte elevatore se necessario. Deve essere garantita la sicurezza in sede di salita e accesso agli apparecchi posti su tetto.
- La messa in funzione di apparecchi esterni è possibile solo a partire da una temperatura esterna di almeno 10 °C
- Con riserva di eventuali modifiche delle date concordate in caso di precipitazioni o condizioni meteorologiche sfavorevoli.
- Il gestore dell'impianto o un suo rappresentante devono essere presenti per la relativa istruzione.

*Adempimenti supplementari per regolazioni a posteriori non sono contenuti nel prezzo.*

## Impianti di cogenerazione

**Hoval PowerBloc EG/FG (12-20)**

■ Descrizione prodotto	131
■ Prezzi	133
■ Dati tecnici	137
■ Dimensioni	139
■ Schema del modulo	140

**Hoval PowerBloc EGC (50)**

■ Descrizione prodotto	141
■ Prezzi	144
■ Dati tecnici	148
■ Dimensioni	150
■ Schema del modulo	152

**Hoval PowerBloc EG (40-530/NOx)**

■ Descrizione prodotto	153
■ Prezzi	155
■ Dati tecnici	164
■ Dimensioni	167
■ Schema del modulo	177

## Progettazione



■ Progettazione	179
Generalità	179
Requisiti dell'acqua di riempimento	181
Scambiatore di calore a piastre (brasato a rame)	181
Esempi aria immessa/espulsa cogeneratore	182

## Prestazioni e servizi



■ Descrizione del volume delle prestazioni	185
--	-----



**Hoval PowerBloc EG**  
**Hoval PowerBloc FG**

Il cogeneratore PowerBloc EG (12-20) ed FG (12-20) è montato pronto al funzionamento di fabbrica e viene fornito di serie con le seguenti dotazioni:

- Struttura portante compatta e rivestita a polvere, con sistema a 3 camere per serbatoio dell'olio fresco, alimentazione di aria fresca, e spazio per il collocamento in sede del gruppo macchine con tre elementi antivibrazioni
- Motore industriale Volkswagen a regolazione elettronica, a 4 cilindri, 2.0 L
- Generatore asincrono raffreddato ad acqua, completamente incapsulato e con separazione delle vibrazioni, per la produzione di elettricità in modo di funzionamento in parallelo
- Scambiatore di calore a condensazione con struttura compatta in ghisa di alluminio e silicio, consistente in un sistema a camere raffreddato ad acqua. Tale sistema contribuisce al conseguimento di un elevato grado di efficienza energetica
- Scambiatore di calore a piastre (saldobrasato), resistente alla pressione fino a 25 bar, resistente a temperature fino a 185 °C
- Emulsionatore fumi, realizzato con pregiata procedura di getto in forma di sabbia di alluminio, con sede integrata per valvola a farfalla e preparazione della miscela
- La tecnologia della catalizzazione in forma di catalizzatore a tre vie, resistente all'ossidazione, regola il rapporto aria-combustibile in combinazione con la regolazione lambda. Emissioni sostanze inquinanti < Istruzioni tecniche-aria (TA-Luft) 2002, e comporta emissioni molto ridotte; sistema circuito dell'acqua di raffreddamento primario con monitoraggio pressione integrato
- Emissioni fumi con pulizia fumi ampliata NOx < 40 mg/Nm<sup>3</sup>  
CO < 100 mg/Nm<sup>3</sup>
- Funzione automatica di cambio ovvero di rabbocco dell'olio, comprendente gruppo pompe olio, serbatoio dell'olio fresco e dell'olio usato
- Dispositivo di sicurezza con unità di riempimento, resistente alla pressione fino a 1.5 bar
- Termostato di sicurezza installato per mandata del circuito di riscaldamento
- Separazione del calore consistente in gruppo pompa, mandata e ritorno, nonché indicatori di temperatura integrati, pompa a regolazione del numero di giri
- Alloggiamento termoacustico facilmente rimovibile, antiruggine e rivestito a polvere, con 50 mm di fibra isolante. (Livello di pressione acustica < circa 49 dB(A) a 1 m di distanza)
- Rampa del gas con attuatore elettronico e regolatore di pressione zero (solo biogas/gas di depurazione)
- Sistema della condensa con dispositivo di scarico idoneo per sistema di evacuazione dei fumi DN 80/125 PP
- Quadro elettrico a ventilazione attiva, con sistema di comando PowerBloc, rivestito a polvere e con dispositivo di sollevamento ammortizzato, per una manutenzione a basso costo
- Sistema di comando PowerBloc completo con componente di potenza e soft starter a 3 poli; chiaro e di facile utilizzo con display touch-screen plurilingue; interruttore principale On/Off, montato pronto al funzionamento con tutti i moduli standard, inclusa protezione integrata rete e impianto secondo VDE-AR-N 4105



Modelli PowerBloc EG ed FG tipo		Potenza	
		elettrica kW	termica kW
(12)	<b>A++</b>	12	30
(15)	<b>A++</b>	15	34
(20)	<b>A++</b>	20	43

**Certificato secondo**  
 VDE-AR-N 4105:2018-11  
 e G99/1-4

- Manuale utente con istruzioni per il montaggio
- Sistema di comunicazione integrato con messaggio di avviso e di guasto via e-mail.
- Collegamenti allacciamento flessibili
  - Disaccoppiamento delle vibrazioni e del suono intrinseco
  - 2 tubi flessibili separazione calore
  - 1 tubo flessibile bruciatore (fornitura, montaggio in loco)
- Il nostro comando PowerBloc, in combinazione con un contratto di manutenzione opzionale, può essere dotato di un sistema di monitoraggio remoto tramite una connessione Internet a cura del committente. Esso comprende, tra l'altro, messaggio di avviso in caso di rilevamento di guasti e di interruzione della connessione tramite comandi ciclici, inclusi cronologia, tool di diagnosi, parametrizzazione, valutazione, gestione utenti, gestione locazione, gruppi di notifica, ecc.
- La potenza elettrica in continuo del 25-100 % dell'impianto di cogenerazione può essere adattata sia manualmente che automaticamente al fabbisogno individuale di energia. In particolare, il fabbisogno termico può essere adattato alle stagioni, garantendo così ridotti periodi di fermo a fronte di un rendimento elettrico ottimale, risultando, inoltre, di facile manutenzione.
- L'impianto di cogenerazione è montato pronto al funzionamento e, prima della sua consegna, viene sottoposto a un test completo (della durata di circa 30 ore). Una volta conclusa con successo la corsa di prova, segue un'ispezione compresa la redazione di protocollo di collaudo. A seconda delle condizioni locali presenti presso il cliente, i nostri impianti di cogenerazione possono anche essere suddivisi in singole parti di piccole dimensioni per essere, poi, montati e riempiti solo in loco.

- Tutti i successivi dati sulle prestazioni e sul rendimento valgono in presenza di una temperatura di ritorno di 35 °C, con utilizzo di dotazioni opzionali e funzionamento a gas naturale (p.c.i. Hi = 8.8 kWh/m<sup>3</sup> in condizioni standard) risp. a gas liquido (potere calorifico LPG = 25.8 kWh/m<sup>3</sup>). I valori fanno riferimento a un'umidità relativa dell'aria del 30 %, una pressione dell'aria di 1013.25 mbar, una temperatura ambiente di 30 °C a 1.5 m di altezza e una temperatura dell'aria di aspirazione di 25 °C. In caso di differente qualità del gas e di diversi valori dell'aria sono possibili delle discrepanze.
- I dati tecnici sono indicati in condizioni normali di riferimento secondo ISO 3046-1 (DIN 6271) con una tolleranza di ± il 5 %.

**Esecuzione a richiesta**

- Esecuzione per funzionamento a biogas
- Dissipatore di emergenza
- Silenziatore per basse frequenze (2° silenziatore dei fumi)
- Dispositivo di allarme gas
- Dispositivo di aumento della pressione del gas
- Esecuzione in container per installazione esterna a prova di intemperie
- Cogeneratore - scarico e tiro in loco
- Sistemi di controllo remoto e di regolazione specifici per l'impianto
- Soluzioni di sistema e combinazioni con ulteriori prodotti Hoval
- Consulenza e supporto in sede di progettazione e realizzazione dell'impianto
- Pacchetti completi di assistenza e manutenzione

**Fornitura**

- Fornitura impianto compatto assemblato

**A cura del committente**

- Impianti di collegamento al riscaldamento, al gas, al condotto fumi e alla rete elettrica, nonché all'aria immessa ed espulsa

### Quadro elettrico ad armadio

Con regolazione e comando del cogeneratore integrati. Comprendente:

### Comando del PowerBloc

- Il comando è responsabile del perfetto funzionamento dell'impianto di cogenerazione, e svolge tutte le operazioni di comando e monitoraggio importanti, come quelle relative alla linea del gas, alla modulazione, agli azionamenti ausiliari e al funzionamento in parallelo alla rete. In definitiva, esso rappresenta l'istanza intelligente e la capacità di adattamento, al fine di garantire un funzionamento economicamente conveniente.
- Il comando dispone di un pannello tattile da 7" che consente di muoversi in modo intuitivo nella struttura dei menù. Nella raffigurazione base sono disponibili rapidamente informazioni relative allo stato del sistema, ai valori dell'energia, nonché alla cronologia in forma di panoramica. Inoltre, essa costituisce il punto di partenza per pervenire alle impostazioni (per es. curva caratteristica di potenza, schema di esercizio, ora e data, indirizzo LAN, e-mail e funzioni supplementari quali la gestione intelligente di cascate o le uscite binarie) e a ulteriori informazioni.

### Gruppo basamento con telaio

- Il gruppo basamento consiste in una struttura in profilato d'acciaio a prova di torsione, in cui trovano posto motore, generatore, quadro elettrico e scambiatore di calore dell'acqua di raffreddamento. Al fine di rendere possibile il trasporto mediante carrello elevatore o muletto il telaio base è dotato di relative rientranze.
- L'unità motore-generatore è collocata sul telaio base poggiando elasticamente su ammortizzatori antivibranti. Tali ammortizzatori vengono assicurati di fabbrica mediante cunei di legno. Prima di procedere alla prima messa in funzione tali protezioni di trasporto devono essere rimosse.

### Gruppo propulsore

- Il gruppo propulsore consiste nel motore a combustione interna funzionante a gas e nel generatore. La trasmissione della forza tra questi due componenti avviene tramite un giunto a flangia rigido. Una flangia funge da sede, rispettivamente su uno dei due lati, per il motore a combustione interna e per il generatore. La flangia è fissata al gruppo basamento tramite un supporto aggregato ed elementi ammortizzanti in modo da potere oscillare.

### Motore a gas

- Il motore a gas è un motore a ciclo Otto a combustione interna a 4 tempi funzionante con  $\lambda = 1$ . L'accensione della miscela avviene regolata elettronicamente tramite accensione esterna con candele d'accensione. I fumi di scarico vengono depurati tramite un catalizzatore a tre vie.

### Generatore

- Nel cogeneratore viene utilizzato un generatore asincrono raffreddato ad acqua. Tale generatore trifase funge da dispositivo di avviamento del motore a combustione interna. Dopo l'avviamento il generatore produce corrente trifase. Il raffreddamento ad acqua avviene mediante acqua di riscaldamento.

### Circuito di lubrificazione

- La lubrificazione del motore è di tipo a circolazione forzata. Al riguardo, il filtraggio dell'olio lubrificante avviene attraverso una cartuccia filtro olio collocata nel flusso principale. Il monitoraggio del livello dell'olio avviene mediante interruttore a galleggiante. Attraverso il tubo di livello dell'olio è possibile un controllo visivo.

- Il rabbocco di olio lubrificante viene assicurato mediante una pompa a membrana elettrica esterna. Attraverso tale pompa, in caso di necessità, viene pompato olio dal serbatoio di riserva dello stesso nel circuito olio motore, assicurando la presenza di una quantità costante d'olio. Il cambio completamente automatico dell'olio viene effettuato dalle pompe dell'olio fresco e di quello usato. In tal modo viene garantito un approvvigionamento ottimale di olio fresco.

### Linea gas

- L'alimentazione del gas avviene attraverso una linea di sicurezza con struttura modulare. Tutti i componenti della linea gas sono omologati secondo DVGW. La linea gas è montata fissa. Il gas e l'aria comburente vengono mescolati nel miscelatore gas-aria.

### Sistema di scambio del calore

- Il sistema di scambio del calore comprende diversi componenti che, in differenti punti dell'intero sistema, assorbono calore per poi cederlo nuovamente in altri punti. I componenti principali sono lo scambiatore di calore dei fumi, lo scambiatore di calore a piastre, il collettore fumi, lo scambiatore dell'acqua raffreddamento motore, nonché la pompa interna dell'acqua raffreddamento motore e la pompa dell'acqua di riscaldamento.
- Lo scambiatore di calore dei fumi è concepito appositamente per la trasmissione del calore dai fumi di scarico del motore a gas al circuito dell'acqua di riscaldamento. I fumi fuoriuscenti dal catalizzatore fluiscono attraverso le alette di raffreddamento, cedendo calore all'acqua di riscaldamento. Lo scambiatore di calore dei fumi è realizzato come pezzo in ghisa di alluminio. Lo scambiatore di calore a piastre trasferisce il calore dal circuito dell'acqua di raffreddamento del motore a quello dell'acqua di riscaldamento. Lo scambiatore di calore a piastre consiste in piastre di rame saldobrasate. Il collettore fumi intercetta i fumi di scarico fuoriuscenti dal motore, convogliandoli verso il catalizzatore. In tale contesto, mediante una camicia d'acqua, attraverso cui fluisce acqua di riscaldamento, viene sottratta ai fumi una parte del calore.
- Nello schema idraulico è possibile riconoscere la disposizione dei singoli componenti nell'intero sistema. Anche il generatore è, a sua volta, parte del sistema, al fine di raffreddare l'avvolgimento in rame con acqua di riscaldamento e sottrarre ulteriore calore al sistema.

### Compensazione della corrente reattiva

- Per la produzione di energia elettrica dell'impianto sono richieste l'energia reattiva e la corrente reattiva necessaria a tale scopo. Poiché questi campi, nel ciclo della corrente alternata, insorgono e decadono in continuazione, l'energia oscilla continuamente tra generatore e utenza. Essa non può essere utilizzata, cioè trasformata in una diversa forma di energia, gravando però sulla rete di approvvigionamento di corrente e, in determinate circostanze, venendo messa in fattura dal gestore della rete.
- Utilizzando un condensatore di rifasamento direttamente sull'impianto, i dispositivi di trasferimento possono essere decongestionati, poiché la necessaria potenza reattiva non viene più fornita dalla rete, bensì messa a disposizione dal condensatore. Formulando il tutto in termini elettrotecnici, l'angolo  $\phi$  viene ridotto e il coseno dell'angolo (fattore di potenza) va verso 1. La nostra unità compensa circa a un fattore di potenza di 0.95 con 20 kW di potenza. Il prelievo di potenza reattiva dalla rete si riduce.

### Struttura del blocco motore

- Motore industriale VW a 4 tempi, a 4 cilindri, ghisa grigia, modificato
- Albero a camme ottimizzato
- Tempi di controllo ottimizzati
- Gestione motore ottimizzata
- Sensore lambda pre/post catalizzatore per adattamento ottimale della miscela
- Compressione: 1:14
- Regolazione del battito in testa per punto di accensione ottimizzato
- Collettore fumi raffreddato ad acqua in ghisa di alluminio
- Scambiatore a condensazione con catalizzatore a 3 vie integrato
- Scambiatore di calore a piastre sovradimensionato per acqua raffreddamento motore

### Struttura della separazione del calore

- Generatore/collettore fumi/scambiatore a condensazione a scorrimento diretto
- Motore attraverso scambiatore di calore a piastre attivato in parallelo
- Portata in volume da 1.8 a 5 m<sup>3</sup>/h
- Temperatura di ingresso da 20 a 80 °C, fino a 95 °C a pieno carico
- Temperatura di uscita fino a 95 °C
- A scelta, temperatura di uscita costante fino a 95 °C
- Filtro fanghi in entrata consigliabile

### Struttura del comando del PowerBloc

- PLC liberamente programmabile con pannello tattile da 7"
- Soft starter mediante avviamento stella-triangolo (I < 60A)
- Solida struttura del quadro elettrico - rapida ricerca errori
- Inclusa compensazione fissa
- Incluso contatore corrente trifase omologato MID
- Inclusa interfaccia Modbus e registro Modbus per compiti DDC
- 4 uscite binarie per messaggi DDC
- Prescrizioni di potenza esterne / 4-20 mA / 0-10 V / segnale di teleselezione
- Visualizzazioni con testo in chiaro/navigazione menù
- In caso di intervento di assistenza ribaltabile verso l'alto

### Collegamento/installazione

- 1" kit tubi flessibili per mandata e ritorno
- Tubo flessibile da 3/4" per raccordo del gas
- Tubo dipendente/indipendente aria ambiente PPS DN 80, possibilmente dipendente dall'aria ambiente
- Sifone condensa nel volume di fornitura
- Disponibile silenziatore assorbimento e riflessione
- Collegamento corrente 5 x 16 mm<sup>2</sup> fino a 20 m
- Collegamento LAN o router GSM per sistema monitoraggio remoto
- Protezione integrata rete/impianto interna inclusa (in caso di cascate protezione integrata rete/impianto centrale necessaria)
- Collegamento equipotenziale
- Aria immessa di combustione/nessuna ventilazione alloggiamento

### Avvertenza

Tutti i dati tecnici fanno riferimento, se non diversamente indicato, a motore a pieno carico.

**Impianti di cogenerazione**



**Hoval PowerBloc EG (gas naturale)**

tipo

(12)	
(15)	
(20)	
(20) per cascate (senza protezione rete e impianto)	

**Hoval PowerBloc FG (gas liquido)**

tipo

(12)	
(15)	
(20)	
(20) per cascate (senza protezione rete e impianto)	

**Cod. art.**

**CHF**

8007 730	<b>a richiesta</b>
8007 731	<b>a richiesta</b>
8005 758	<b>a richiesta</b>
8005 757	<b>a richiesta</b>

8007 741	<b>a richiesta</b>
8007 742	<b>a richiesta</b>
8006 654	<b>a richiesta</b>
8006 653	<b>a richiesta</b>

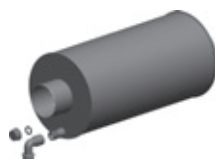


**Silenziatore a risonanza RSD 113**

Per PowerBloc EG (12-20), FG (12-20) e EGC (50)

Come silenziatore fumi per ulteriore riduzione del livello di pressione acustica dei fumi.

7018 708	<b>a richiesta</b>
----------	--------------------



**Silenziatore ad assorbimento ASD 17**

Per EG (12-20) e FG (12-20)

Come silenziatore fumi per ulteriore riduzione del livello di pressione acustica dei fumi.

2077 897	<b>a richiesta</b>
----------	--------------------



**Kit di fissaggio D250**

Per silenziatore fumi

Comprendente:  
 - 2 tasselli fonoassorbenti  
 - 2 viti prigioniere  
 - 2 elementi fonoassorbenti  
 - 4 pendoli a bussola  
 - 4 aste filettate 500 mm  
 - 4 manicotti filettati  
 - 4 controdadi  
 - 2 fascette stringitubo D250 con inserto insonorizzante

7018 710	<b>a richiesta</b>
----------	--------------------



**Sifone con sfera di ritegno integrata**

Per silenziatore fumi

La sfera impedisce la fuoriuscita dei fumi nel sistema fognario.

Lunghezza totale sifone: 295 mm

Altezza di blocco: 200 mm

Pressione differenziale: 1961 Pa

Entrata Ø 32 mm

Uscita Ø 17 mm

7018 711	<b>a richiesta</b>
----------	--------------------



**Avvertenza**

È necessario un kit di separazione di sistema se non possono essere rispettate le seguenti condizioni:

- Pressione dell'impianto: max 4 bar
- Durezza dell'acqua: ≤1 °d
- Valore del pH: 8.2-9.0
- Conduttanza: <100 µS/cm

**Raffreddamento di emergenza**

per EG (12-20) ed FG (12-20)

Per il circuito di raffreddamento di emergenza vengono messi a disposizione i relativi componenti (dissipatore di calore, pompa, scambiatore di calore, valvola a tre vie e azionamento, AK, M", SV, TI, PI)

Il montaggio in loco inclusi tubi, isolamento e cablaggio avviene a cura del committente in base agli schemi idraulici ed elettrici acclusi.

Cod. art.

CHF

7013 918

a richiesta



**Kit separazione di sistema**

per PowerBloc EG (12-20)

Comprendente:

- Scambiatore di calore a piastre saldobrasato
- Isolamento in lana minerale
- Calotta isolante
- Kit di fissaggio di base
- Raccordi filettati in ottone «RW4» 1"

Potenza termica: 30-60 kW

Pompa a comando del numero di giri tramite 0-10 V

6054 775

a richiesta



**Box protezione rete e impianto**

Per impianti con attivazione in cascata di parecchi PowerBloc EG (20) ed FG (20)

2 x PowerBloc fino a 116 A AC-3

3 x PowerBloc fino a 140 A AC-3

4 x PowerBloc fino a 190 A AC-3

2064 797

2065 276

2065 275

a richiesta

a richiesta

a richiesta



**Dispositivo di allarme gas**

Computer per misurazione gas con un sensore gas e collegamento al comando modulo.

Preallarme impostato su 20 %

Limite di esplosione inferiore,

allarme principale impostato su 40 %

Limite di esplosione inferiore, contatti

a relè per segnalazione di allarme

(confermabile),

contatto a relè per comando di un

segnalatore acustico (opzione).

Montaggio a cura del committente

7012 220

a richiesta



**Rivelatore di fumo**

per locale del cogeneratore

Funzionamento a batteria indipendente

dalla rete con segnale acustico di

avviso,

contatto a relè per segnalazione

di allarme al comando modulo,

montaggio a cura del committente

7012 221

a richiesta



**Apparecchio di allarme olio-acqua**

Sistema di allarme olio-acqua con un sensore per vasca di raccolta dell'olio. Attivazione sul comando modulo con stop di sicurezza. Montaggio e alimentazione di tensione a cura del committente

**Segnale allarme acustico e spie luminose**

Segnale acustico e spie luminose nell'area esterna  
Gestione tramite comando modulo o dispositivo di allarme gas, montaggio a cura del committente

**Regolazione del livello di riempimento accumulo/gestione accumulo**

Per comando di un cogeneratore, di una pompa di caricamento accumulo, di una pompa di scaricamento accumulo e di blocco caldaia  
Dipendenza da temperatura accumulo. Valori e orari di attivazione sono liberamente parametrizzabili tramite la regolazione del cogeneratore. Inclusi 4 sensori PT1000 con tecnica a 4 fili per rilevamento temperatura nell'accumulo termico.

**Dispositivo di controllo di CO (monossido di carbonio)**

Per il controllo del contenuto di CO nell'aria ambiente con segnalazione acustica di allarme e disattivazione del cogeneratore al superamento del valore consentito di CO  
Intervallo di misura 0-500 ppm  
Uscita relè RCR 3A/230 V AC  
Alimentazione elettrica 24 V AC/V DC  
Durata di vita sensore 5 anni  
Tempo di reazione T63 = 35 s

**Interfaccia M-Bus**

Per rilevamento dei dati digitali di contatori gas e di calore in (kWh)

**Funzionamento ottimizzato sotto il profilo elettrico**

per evitare l'alimentazione della rete pubblica.  
Rilevamento potenza e avviamento dei carichi comandabili tramite un regolatore del punto di bilanciamento. Pronto al collegamento in un alloggiamento sopra intonaco. Montaggio in prossimità del punto di cessione alla rete. Parametri di esercizio impostabili/raffigurabili tramite interfaccia web. Comprendente:  
Regolatore del punto di bilanciamento HW 2.7 SW 1.36  
Alloggiamento guida DIN Raspberry Pi e idoneo alimentatore.  
Adattatore USB/seriale.

**Sono necessari in aggiunta trasformatori di corrente per cavo passante esterni che vanno messi a disposizione a cura del committente.**

**Montaggio sul posto solo per mano di elettrotecnico autorizzato!**

**Pulizia fumi ampliata**  
Per PowerBloc EG (12-20)  
Con il 5 % di ossigeno residuo  
Ossidi di azoto (NOx) < 40 mg/m³  
Monossido di carbonio (CO) < 100 mg/m³

Cod. art.

CHF

7012 223

a richiesta

7012 222

a richiesta

7017 556

a richiesta

7017 557

a richiesta

7017 558

a richiesta

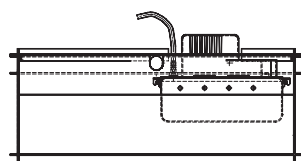
6049 942

a richiesta

8007 897

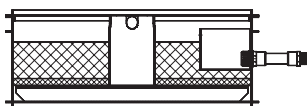
a richiesta





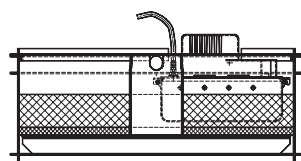
**Box della condensa KB 22**

Per UltraGas® (125-1550), (250D-3100D),  
UltraOil® (65-300), (320D-600D)  
Scarico della condensa  
a condotto di scarico posto in alto  
con pompa di trasporto.  
Prevalenza max 3.5 m fino a 1200 kW  
Portata 120 l/h  
Incl. interruttore a galleggiante,  
tubo flessibile in silicone 9/13 mm,  
lungo 4 m,  
cavo elettrico 1.5 m con connettore  
Fino a UltraGas® (1150) ovvero  
UltraGas® (2300D) per caldaia  
un box della condensa KB 22  
necessario  
UltraGas® (1550) ovvero  
UltraGas® (3100D) per caldaia  
due box della condensa KB 22  
necessari



**Box di neutralizzazione KB 23**

Per UltraGas® (125-1550), (250D-3100D),  
UltraOil® (65-300), (320D-600D)  
Tubazione di scarico della condensa  
a condotto di deflusso collocato in  
posizione inferiore, senza pompa di  
alimentazione con neutralizzazione  
12 kg di granulato di neutralizzazione  
Installazione sotto la caldaia  
Utilizzare un box per ciascuna caldaia.



**Box di neutralizzazione KB 24**

Per UltraGas® (125-1550), (250D-3100D),  
UltraOil® (65-300), (320D-600D)  
Box di neutralizzazione per  
scarico della condensa  
a condotto di scarico posto in alto  
Prevalenza max 3.5 m fino a 1200 kW  
Portata 120 l/h  
Incl. interruttore a galleggiante,  
tubo flessibile in silicone 9/13 mm,  
lungo 4 m,  
cavo elettrico 1.5 m con connettore  
12 kg di granulato  
Fino a UltraGas® (1150) ovvero  
UltraGas® (2300D) per caldaia  
necessario un box di  
neutralizzazione KB 24  
UltraGas® (1550) risp.  
UltraGas® (3100D) per caldaia  
necessari due box di  
neutralizzazione KB 24



**Granulato di neutralizzazione**

Per box di neutralizzazione  
Kit rabbocco, contenuto 3 kg  
Durata di utilizzo di un riempimento:  
circa 1 anno, in base alla quantità  
di condensa

**Prestazioni e servizi**



**Visita di controllo prima  
della messa in funzione**

4504 656 a richiesta

**Messa in funzione  
PowerBloc EG (12-20) ed FG (12-20)**

4505 443 a richiesta

**Messa in funzione di ulteriori  
PowerBloc EG (20) ed FG (20)**

4505 913 a richiesta

Cod. art. CHF

6033 767 1'285.-

6001 917 1'255.-

6033 764 1'755.-

2028 906 115.-

**PowerBloc EG (12-20), PowerBloc FG (12-20)**

Tipo			(12)	(15)	(20)
<b>Dati sulle prestazioni <sup>1)</sup></b>					
• Potenza elettrica <sup>2)</sup>	Modulante	kW	5-12	5-15	5-20
• Potenza termica	Modulante, con 35 °C di temperatura di ritorno	kW	18-30	18-34	18-42
• Potenza combustibile		kW	24-40	24-48	24-60
• Rendimento elettrico	Con 12 kW di potenza elettrica	%	30.0	-	-
	Con 15 kW di potenza elettrica	%	-	32.0	-
	Con 20 kW di potenza elettrica	%	-	-	33.3
• Rendimento termico	Con 35 °C di temperatura di ritorno	%	72.0	70.0	70.0
• Rendimento totale	Con 35 °C di temperatura di ritorno	%	102.0	102.0	103.3
• Classe di efficienza			A++	A++	A++
• Emissioni fumi <sup>3)</sup>	Con il 5 % di O <sub>2</sub>	mg/Nm <sup>3</sup>		NOx < 125, CO < 150	
• Indice elettrico	0.53 senza utilizzo condensazione		0.41	0.45	0.48
• Fattore energia primaria			0.45	0.39	0.34
<b>Motore</b>					
• Produttore			Volkswagen		
• Tipo			Motore industriale a regolazione elettronica		
• N. di giri nominale circa		min <sup>-1</sup>	1535		
• Combustibile			Gas naturale o gas liquido		
• Cilindri			4 in linea		
• Cilindrata		dm <sup>3</sup>	2.0		
• Alimentazione olio			Funzione automatica cambio e rabbocco olio		
• Contenuto coppa olio circa		l	4		
• Contenuto serbatoio olio fresco		l	25		
<b>Generatore</b>					
• Produttore			EMOD		
• Genere			Asincrono, a 4 poli raffreddato ad acqua		
• Tensione		V	400		
• Corrente elettrica		A	42.3		
• Frequenza		Hz	50		
<b>Circuito di riscaldamento</b>					
• Temperatura di mandata max		°C	95		
• Collegamento mandata		DN	25, 1" filettatura interna		
• Temperatura di ritorno max		°C	80		
• Collegamento ritorno		DN	25, 1" filettatura interna		
• Portata in volume		m <sup>3</sup> /h	1,8 con Δt = 20 K		
• Pressione acqua max		bar	4		
• Qualità dell'acqua			Secondo VDI 2035		
<b>Sistema di evacuazione dei fumi</b>					
• Raccordo fumi		DN	80, PPs tipo B		
• Temperatura di esercizio max		°C	85		
• Classe di temperatura max		°C	120		
• Contropressione max.		mbar	10, al raccordo di misurazione dell'impianto fumi		
• Portata massica dei fumi (a pieno carico)		m <sup>3</sup> /h	55.0	65.5	82.5
<b>Sistema combustibile</b>					
• Raccordo del gas		DN	20, ¾" filettatura esterna		
• Pressione dinamica		mbar	20-60		
• Numero di metano min			60		
<b>Scarico della condensa</b>					
• Attacchi		DN	40		
<b>Impiantistica elettrica</b>					
• Attacchi		mm <sup>2</sup>	5 x 16		
• Protezione		A	3 x 63, tipo NH00		
<b>Livello di pressione acustica</b>					
• Rumorosità modulo a 1 m		dB(A)	< 49 secondo DIN 45635-01-KL2		
<b>Dimensioni e peso</b>					
• Lunghezza		mm	1300		
• Larghezza		mm	800		
• Altezza		mm	1300		
• Peso circa		kg	700		

<sup>1)</sup> Tutti i dati relativi alle prestazioni e al rendimento valgono in presenza di una temperatura di ritorno di 35 °C, con utilizzo di dotazioni opzionali e funzionamento a gas naturale (PCS = 9.9 kWh/m<sup>3</sup> in condizioni standard) risp. a gas liquido (potere calorifico LPG = 25.8 kWh/m<sup>3</sup>). I valori fanno riferimento a un'umidità relativa dell'aria del 30 %, una pressione dell'aria di 1013.25 mbar, una temperatura ambiente di 30 °C a 1.5 m di altezza e una temperatura dell'aria di aspirazione di 25 °C. In caso di differente qualità del gas e di diversi valori dell'aria sono possibili delle discrepanze.

<sup>2)</sup> I dati tecnici sono indicati in condizioni normali di riferimento secondo ISO 3046-1 (DIN 6271) con una tolleranza di ± il 5 %.

<sup>3)</sup> Emissioni più basse a richiesta

Silenziatore a risonanza RSD 113

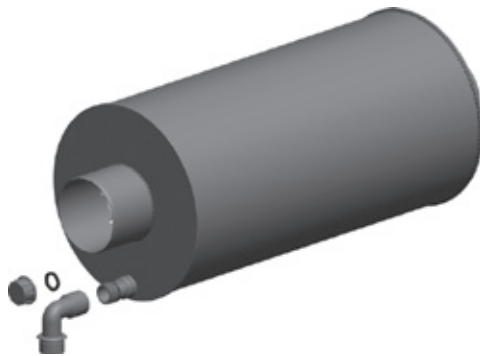


Tipo di silenziatore	RSD 113
Lunghezza corpo assorbente	1300 mm
Lunghezza utile	1378 mm
Lunghezza totale	1438 mm
Diametro esterno	250 mm
Ingresso fumi	80 mm
Uscita fumi	80 mm
Peso totale	7.5 kg
Coefficiente di resistenza	0.1

Attenuazione acustica AA nelle singole frequenze di terze di ottava F

F [HZ]	25	31.5	40	50	63	80	100	125	160	200	250	315	400	500	630	800	1000	1250	1600	2000	2500	3150	4000	5000	6300	8000
AA dB(A)	8	11	13	16	20	21	16	9	4	13	14	5	14	6	6	5	5	6	7	6	5	4	4	3	3	3

Silenziatore ad assorbimento ASD 17



Tipo di silenziatore	ASD 17
Lunghezza corpo assorbente	750 mm
Lunghezza utile	836 mm
Lunghezza totale	896 mm
Diametro esterno	250 mm
Ingresso fumi	80 mm
Uscita fumi	80 mm
Peso totale	7.3 kg
Coefficiente di resistenza	0.1

Attenuazione acustica AA nelle singole frequenze di terze di ottava F

F [HZ]	25	31.5	40	50	63	80	100	125	160	200	250	315	400	500	630	800	1000	1250	1600	2000	2500	3150	4000	5000	6300	8000
AA dB(A)	3	4	5	6	7	10	13	16	21	26	32	39	45	45	45	45	45	45	45	45	45	45	45	45	45	35

Dissipatore di emergenza

per PowerBloc EG (12-20) ed FG (12-20)

- Altezza di installazione 200 m s.l.m.
- Temperatura ambiente 35 °C
- Riserva di spazio circa 5-10 %

Dissipatore dotato di:

- Morsettiera
- Coppie di flange
- Lunghezza gambe 600 mm

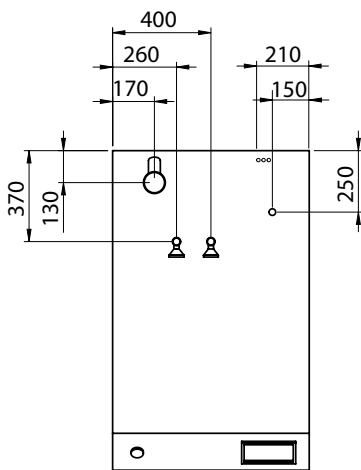
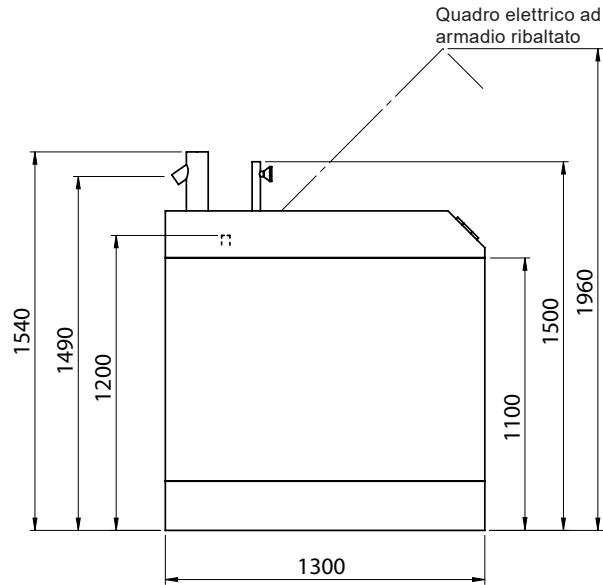
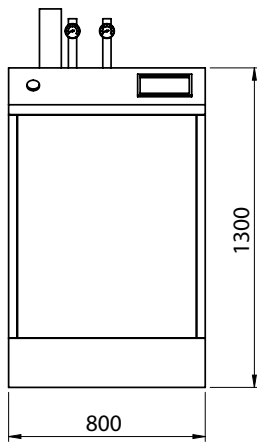


PowerBloc EG / FG

(20)

Dissipatore di emergenza		GFHC FD 050.1/11-42
Potenza scambio di calore	kW	65
Miscela acqua-glicole etilenico		40 %-60 %
Livello pressione acustica a 10 m	dB(A)	42
Livello di potenza sonora	dB(A)	73
Peso	kg	103

**PowerBloc EG (12-20) ed FG (12-20)**  
 (Misure in mm)



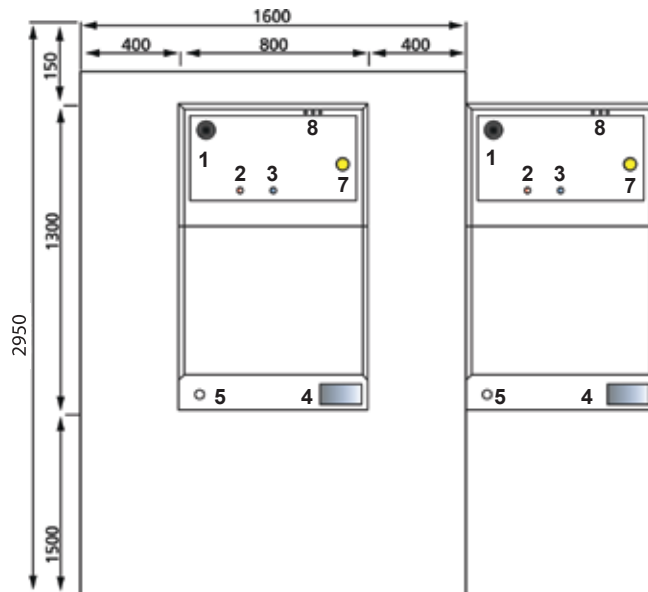
Vista dall'alto

- |   |   |       |
|---|---|-------|
| 1 | Raccordo fumi   | DN 80 |
| 2 | Mandata riscaldamento inclusi rubinetto di intercettazione, manometro e valvola di non ritorno (1" filettatura interna)                         | DN 25 |
| 3 | Ritorno riscaldamento inclusi rubinetto di intercettazione, manometro e valvola di non ritorno (1" filettatura interna)                         | DN 25 |
| 4 | Componente di comando   |       |
| 5 | Interruttore principale   |       |
| 6 | Raccordo per la condensa  | DN 40 |
| 7 | Raccordo del gas con tubo flessibile di collegamento 3/4", filettatura interna ed esterna (rubinetto di intercettazione a cura del committente) | DN 20 |
| 8 | Collegamento elettrico  |       |

**Ingombro**

(Misure in mm)

**PowerBloc EG (12-20) und FG (12-20)**

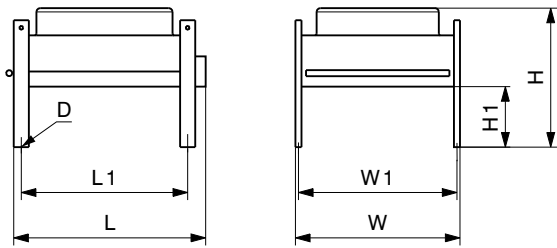


Ingombro (vista dall'alto)

**Dissipatore di emergenza**

per PowerBloc EG (12-20) ed FG (12-20)

(Misure in mm)



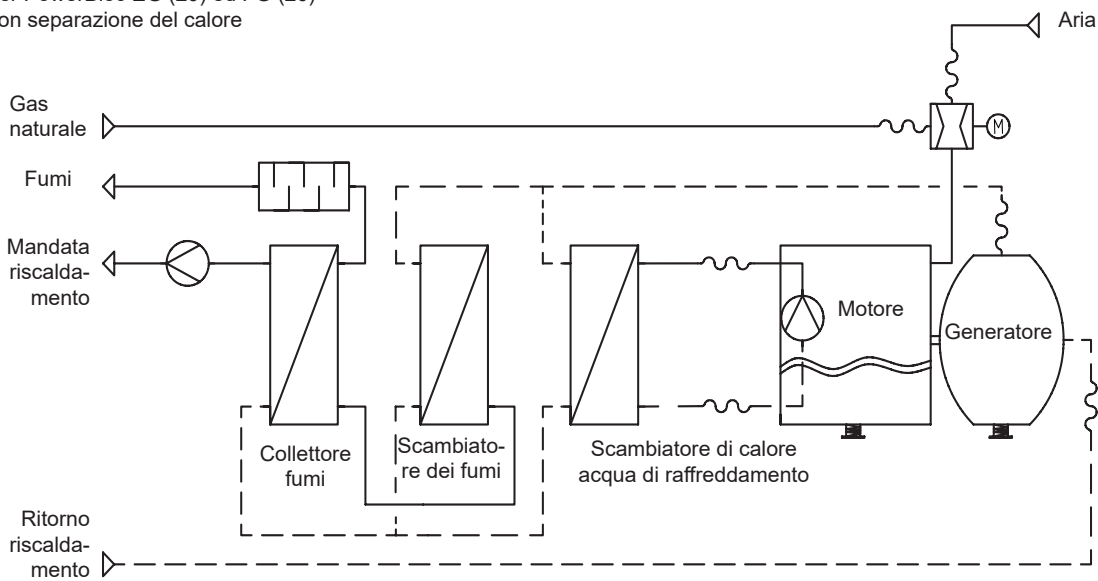
PowerBloc EG/FG tipo	Tipo	D	H	H1	L	L1	W	W1	Peso kg	Attacco <sup>1)</sup>
(12-20)	GFHC FD 050.1/11-42	13	919	400	1269	1100	1088	1048	103	28 x 1.5

<sup>1)</sup> Controflangia PN 10 con bordatura saldata

■ **Schema del modulo**

**Schema del modulo**

per PowerBloc EG (20) ed FG (20)  
 con separazione del calore



### Hoval PowerBloc EGC (50)

Impianto di cogenerazione pronto al funzionamento, a struttura modulare per fornire energia sotto forma di calore ed elettricità. Scambiatore di calore a condensazione con struttura compatta in colata di alluminio e silicio, comprendente un sistema a camere raffreddato ad acqua. Tale sistema contribuisce al conseguimento di un elevato grado di efficienza energetica.

- Per funzionamento a priorità elettrica o termica
- Ad uso commerciale
- Sistema combustibile con funzionamento mono-sostanza
- Per il funzionamento a gas naturale
- L'esatta qualità del gas di alimentazione deve essere concordata con Hoval.
- Struttura del telaio in acciaio a prova di torsione come alloggiamento per motore, generatore e scambiatori di calore, colore RAL 9005 (nero intenso)
- Mantellatura, colore RAL 3000 (rosso) con isolamento acustico da 50 mm
- Il motore e il generatore sono assemblati elasticamente sul telaio macchina.
- Comprendente un motore Otto a gas e un generatore per la produzione di corrente trifase 400 V~/50 Hz.
- La separazione del calore di riscaldamento avviene mediante scambiatori di calore integrati.
- Il cogeneratore è dotato di una rampa del gas, un dispositivo di avvio, nonché di un condotto fumi con relativi dispositivi per funzionamento a basse emissioni conformemente alle istruzioni tecniche per l'aria (TA-Luft).
- Tutti gli allacciamenti, come riscaldamento, fumi, alimentazione del carburante e tubazione di scarico della condensa sono condotti fuori dal modulo.
- Certificazione CE ai sensi della Direttiva macchine
- L'allacciamento del cogeneratore alla rete elettrica va concordato dal gestore con l'azienda fornitrice di energia competente prima di ordinare i componenti fondamentali.

#### Esecuzione a richiesta

- Silenziatore fumi
- Sistema rilevamento fumo
- Dispositivo allarme gas
- Cogeneratore - scarico e tiro in loco
- Caldaia per picchi di carico, per es. a gasolio o a gas
- Soluzioni di sistema e combinazioni per l'ottimizzazione dell'impianto con ulteriori prodotti Hoval
- Consulenza e supporto in sede di progettazione e realizzazione dell'impianto
- Pacchetti completi di assistenza e manutenzione

#### Fornitura

- Fornitura impianto compatto assemblato

#### Limiti di fornitura standard

- Fumi: alla flangia dello scarico dei fumi sul lato esterno del modulo
- Impianto elettrico: nell'armadio del modulo alle morsettiere di trasferimento (cavo elettrico e cavo trasmissione dati)



Modelli PowerBloc EGC tipo	Potenza	
	elettrica	termica
(50)	50	91

#### Certificato secondo

EGC (50): VDE-AR-N 4105:2018-11  
EGC (50): G99/1-4

- Gas combustibile: dispositivo di intercettazione sul lato esterno del modulo
- Condensa: raccordo di scarico sul lato esterno del modulo
- Acqua di riscaldamento: attacco di mandata e ritorno sul lato esterno del modulo
- Aria immessa e aria espulsa: alle aperture di ventilazione sul lato esterno del modulo
- Processi di sicurezza: ai condotti di scarico delle tubazioni sul modulo
- Raccordi di evacuazione: ai condotti di scarico delle tubazioni sul modulo
- Primo riempimento del modulo: inclusi acqua raffreddamento motore, protezione antigelo e anticorrosione, olio lubrificante (coppa dell'olio)

#### A cura del committente:

- Tutte le autorizzazioni e i permessi per l'installazione dell'impianto di cogenerazione
- Collaudi da parte delle autorità e di periti/consulenti tecnici
- Fondamento solido per il cogeneratore (in posizione stabile e a livello)
- Il cogeneratore deve essere posizionato con elementi elastici sul fondamento a cura del committente con disaccoppiamento delle vibrazioni.
- Fondamenta per componenti dell'impianto (per es. silenziatore fumi)
- Allacciamenti idraulici (gas naturale, riscaldamento, fumi, aria immessa e aria espulsa, condensa)
- Allacciamenti elettrici (cavo elettrico e cavo di comando)
- Connessione DSL accanto al quadro elettrico del cogeneratore per l'accesso remoto dell'assistenza

#### Comando modulo con campo di accoppiamento del generatore (unità di potenza)

- Il comando del modulo di cogenerazione consiste in un sistema modulare completo di gruppi di componenti di rilevamento e comando, come pure in un gruppo di componenti di calcolo per il comando e la regolazione dell'impianto di cogenerazione.
- Il gruppo di componenti di calcolo centrale è un PLC liberamente programmabile. Marca e tipo: SAIA PCD 3.

Nel comando PLC sono contenute le seguenti funzioni base:

- Modo Automatico / Off / Assistenza
- Comando motore (preparazione all'avvio, avvio, stop, corsa residua motore)
- Controllo del motore (messaggi di avviso, attivazione stop di emergenza)
- Comando del generatore (regolatore di tensione e regolatore  $\cos \varphi$ )
- Riduzione di potenza ovvero stop in caso di superamento di temperatura limite
- Possibilità di modulazione, 60-100 % della potenza elettrica
- Contatore ore di funzionamento, contatore ore di assistenza, contatore avvii, contatore kWh (valore calcolato, non tarabile)
- Azionamento dell'interruttore del generatore
- Comando della rampa del gas con dispositivo di controllo della tenuta ermetica del gas
- Regolazione elettronica del numero di giri con inclusione di grandezza perturbatrice
- Comando per miscelatore gas e valvola a farfalla del gas
- Regolazione della frequenza, sincronizzazione, regolazione della potenza
- Funzionamento in parallelo alla rete
- Protezione di potenza di ritorno
- Memorizzazione errori

### Installati in aggiunta:

- Pannello grafico tattile da 10.1 pollici
- Interruttore del generatore a 4 poli
- Kit trasformatore
- Controllo della tensione rete e generatore trifase
- Controllo del motore/sistema di sicurezza
- Sincronizzazione/regolazione della potenza
- Controllo del numero di giri/della frequenza
- Caricabatteria per batterie starter e comando, controllo batterie
- Gruppi di fusibili per pompa del motore, della miscela e del circuito riscaldamento
- Gruppi di fusibili per dissipatore di emergenza e della miscela
- Alimentazione elettricità prodotta in proprio - ponticello interno verso l'unità di potenza (può avvenire separatamente)

Il modulo di comando dell'impianto di cogenerazione realizza una completa separazione di potenziale tra la componente generatore-rete e il livello di elaborazione PLC. Per questa ragione nel calcolatore di comando sono collegate a monte speciali unità di analisi del segnale per segnali della rete e del generatore. Qui vengono filtrati i guasti, vengono rilevati segnali di corrente e di tensione della rete e del generatore quanto alla loro posizione di fase e ampiezza, e vengono trattati nell'unità di calcolo per la loro successiva elaborazione.

### Interfacce standard:

- Ingresso analogico per prescrizione del valore nominale/segnale di potenza 0-10 V (necessario o via Modbus)
- Ingressi digitali per avvio/stop (necessari o via Modbus)
- Uscite digitali per abilitato al funzionamento, parallelo alla rete, avviso, guasto
- Ingressi digitali per riduzione della potenza efficace mediante ricevitore di telegestione azienda fornitrice energia

### Interfacce BUS:

- Modbus TCP - si
- Modbus RTU - no
- Profibus-DP - no
- M-BUS - no

### Accesso per manutenzione remota tramite router LAN-LAN

Accesso per manutenzione remota a base Ethernet per il servizio assistenza clienti.

- Il collegamento Internet va portato fino all'interfaccia del router VPN montata nel quadro dei comandi a cura del committente.
- Gli indirizzi IP dovrebbero essere assegnati nella rete a cura del committente tramite DHCP.
- In alternativa al DHCP, devono essere resi noti tutti i dati rilevanti della rete (indirizzo IP, maschera di sottorete, indirizzo IP gateway, indirizzo server DNS).
- Se nella rete a cura del committente viene già impiegato OpenVPN, si prega di contattare Hoval.
- Questa posizione è necessaria per tutti gli impianti per il periodo di validità della garanzia ovvero del contratto di manutenzione.

### Avvertenza

Per motivi di sicurezza l'accesso per manutenzione remota può avvenire solo tramite un router VPN poiché solo così è possibile una separazione sicura tra rete impianto e rete cliente.

### Fornitura

- Installazione del server web e programmazione del comando del modulo
- Interfaccia Ethernet (hub) per il comando
- Impostazione e test di funzionamento del collegamento web e diritti di accesso
- Istruzione del personale addetto al funzionamento in occasione della messa in funzione dell'impianto di cogenerazione

### Necessario a cura del committente

- Router VPN per l'accesso di manutenzione remota via Internet
- PC con interfaccia Ethernet e browser web
- Collegamento Ethernet PC al comando del modulo (cavo di rete)

### Protezione rete/impianto integrata nel modulo

#### Direttiva bassa tensione

#### Funzione valore di misurazione impostazione tempo

- Protezione decremento di tensione  $U < 184 \text{ V}$  100 ms
- Protezione incremento di tensione  $U > 253 \text{ V}$  100 ms
- Protezione incremento di tensione  $U > 264 \text{ V}$  100 ms
- Protezione decremento di frequenza  $f < 47.5 \text{ Hz}$  100 ms
- Protezione incremento di frequenza  $f > 51.5 \text{ Hz}$  100 ms

Da VDE-AR-N 4105: «In caso di protezione rete/impianto integrata, essa può essere integrata nel comando impianto programmabile delle unità di produzione. In questo caso è possibile rinunciare sia al tasto di prova che alla piombatura, ma è necessaria una protezione tramite password, sempre che la funzione di protezione  $U >$  sia regolabile. La protezione integrata rete/impianto agisce su un interruttore di accoppiamento integrato.»

### Possibile riduzione della potenza efficace (RPE) mediante ricevitore di telegestione

- Tipo di segnale RPE contatto a potenziale zero
- Numero stadi di potenza 4
- Stadi di potenza RPE 0 % - 60 % - 80 % - 100 %
- Regolazione potenza reattiva secondo: valore fisso

### Unità motore-generatore

Motore a ciclo Otto a gas a 4 tempi raffreddato ad acqua. Questo motore è adatto al funzionamento continuo (funzionamento COP) in impianti di cogenerazione. Generatore trifase sincro raffreddato ad aria, progettato secondo VDE 0530. Il generatore è idoneo al funzionamento in parallelo alla rete e a quello opzionale sostitutivo alla rete. Con regolazione elettronica della tensione e trasformatore statico. La regolazione del  $\cos \phi$  avviene mediante un regolatore nel generatore o del comando modulo.

- Motore MAN a gas naturale
- Temperatura di aspirazione modulo 10-30 °C

- Il carico del motore dipende dall'altezza geodetica (attenersi alla documentazione tecnica)
- Generatore Marelli
- Frequenza generatore 50 Hz
- Funzionamento sostitutivo alla rete elettrica no
- Campo di regolazione  $\cos \phi$  0.95
- Corrente nominale con  $\cos \phi$  75.97 A

### Sistema di lubrificazione

#### Sistema dell'olio fresco

- Alimentazione automatica di olio lubrificante con serbatoio supplementare dell'olio fresco collocato internamente e indicatore del livello.
- Attraverso un sensore di livello viene comandata una pompa nel condotto di alimentazione dell'olio verso la coppa dell'olio motore.
- Serbatoio olio fresco 100 litri

#### Sistema dell'olio usato

- Nei cicli di manutenzione l'olio usato può essere scaricato in un serbatoio dell'olio usato integrato. Ciò avviene mediante una pompa a ingranaggi. Il serbatoio dell'olio usato può contenere l'olio usato per 3000 ore di funzionamento.
- Serbatoio olio usato 55 litri  
Sotto il motore si trova una coppa dell'olio per la raccolta dell'olio lubrificante gocciolante.  
Una coppa dell'olio per la raccolta di tutto l'olio lubrificante contenuto nel cogeneratore è presente nel telaio del modulo.

### Sistema miscela combustibile

#### Rampa del gas

Il modulo di cogenerazione è dotato di una rampa del gas secondo la direttiva DVGW e l'allacciamento è condotto verso l'esterno. Il modulo di cogenerazione va allacciato a regola d'arte all'alimentazione del gas a cura del committente.

#### Miscelatore di gas

Il dispositivo di miscelazione gas viene utilizzato per la preparazione esterna di miscele di gas. Esso fornisce una miscela omogenea gas/aria in un intervallo di  $\Lambda = 1.0$ . La formazione della miscela può avvenire in modo differenziato e adattato per avvio, funzionamento a vuoto e funzionamento a carico.

### Medium gas naturale

La pressione dinamica del gas indicata deve essere presente con il 100 % della potenza. In caso di superamento in difetto consegue una disattivazione di sicurezza tramite un dispositivo di misurazione nella rampa del gas. Le rampe del gas regolano nell'intervallo compreso tra pressione dinamica e pressione statica del gas; qualora la pressione del gas in loco dovesse essere superiore, deve essere installato un regolatore di pressione di precarica supplementare (disponibile come opzione).

- Pressione massima (PS) 0.5 bar
- Pressione di prova (PT) 0.2 bar
- Temperatura massima (TS) 60.0 °C
- Temperatura del gas 5.0 °C
- Pressione dinamica del gas combustibile 20 mbar a pieno carico

- Pressione dinamica del gas residuo 7 mbar
- Pressione dinamica del gas massima 100 mbar
- Potere calorifico superiore gas in kWh/Nm<sup>3</sup> 11.1
- Potere calorifico inferiore gas in kWh/Nm<sup>3</sup> 10.0
- Portata in volume del gas (norma) 14.5 m<sup>3</sup>/h
- Portata in volume del gas (funzionamento) 14.7 m<sup>3</sup>/h
- Portata in volume aria comburente 148 m<sup>3</sup>/h
- Portata in volume miscela 162.3 m<sup>3</sup>/h
- Organi di intercettazione

#### Sistema di evacuazione dei fumi

Il sistema di evacuazione dei fumi interno è dotato di:

- Adattatore per catalizzatore a 3 vie
- Scambiatore di calore a condensazione
- Silenziatore modulo

#### Dati di funzionamento

- Diametro nominale sistema evacuazione fumi DN 80 uscita cogeneratore
- Catalizzatore sistema evacuazione fumi procedura a 3 vie

#### Emissioni dipendenti dal catalizzatore a 3 vie selezionato:

- Emissioni dei fumi
  - CO < 300 mg/Nm<sup>3</sup>, CO < 100 mg/Nm<sup>3</sup>
  - NOx < 250 mg/Nm<sup>3</sup>, NOx < 50 mg/Nm<sup>3</sup>, NOx < 20 mg/Nm<sup>3</sup>
  - HCHO < 5 mg/Nm<sup>3</sup>
- Pressione massima sistema evacuazione fumi (PS) 0.1 bar
- Pressione di prova sistema evacuazione fumi (PT) 0.15 bar
- Temperatura massima sistema evacuazione fumi (TS) 120 °C
- Temperatura fumi modulo max 85 °C con temperatura di ritorno a 35 °C
- Il condotto fumi va realizzato a cura del committente. A questo riguardo vanno rispettate le leggi e i regolamenti vigenti per es. 44<sup>a</sup> BImSchV (Legge federale sul controllo delle emissioni), par. 19 Condizioni di scarico.

#### Separazione del calore (SC)

Gruppo collegamento riscaldamento con dispositivi di intercettazione come punti di passaggio, incl. equipaggiamento tecnico di sicurezza secondo DIN EN 12828 per generatori di calore

- Fluido di lavoro acqua
- Isolamento termico EPP 50 %
- Norma speciale: nessuna
- Pressione nominale (PN) 6 bar
- Pressione massima (PS) 3.0 bar
- Pressione di prova (PT) 4.3 bar
- Pressione di mandata residua (PU) 0.100 bar
- Temperatura massima (TS) 100 °C
- Portata in volume standard 1.6 m<sup>3</sup>/h
- Portata in volume max 3.1 m<sup>3</sup>/h
- Diametro nominale calcolato DN 25
- Valvola di sicurezza tipo a membrana DN 20 3.0 bar

#### Avvertenza

La separazione del calore è dotata di uno scambiatore di calore a condensazione in colata di alluminio. Pertanto vanno necessariamente rispettati i valori soglia relativi alla qualità dell'acqua. Se il sistema di riscaldamento locale non dovesse soddisfare i requisiti (vedere condizioni tecniche di allacciamento), va realizzata a cura del committente una separazione di sistema.

#### Prova di fabbrica

- Controllo del cavo elettrico
- Messa in funzione del PLC
- Regolazione del sensore del livello dell'olio e riempimento della coppa dell'olio motore
- Verifica del funzionamento batteria di avviamento
- Verifica del funzionamento catena off di emergenza
- Controllo della catena di sicurezza e impostazione alle condizioni del banco di prova
- Controllo accesso manutenzione remota
- Controllo e, all'occorrenza, parametrizzazione di tutti gli apparecchi periferici (per es. pompe, ventilatori, valvola a farfalla, ecc.)
- Controllo del funzionamento di tutti i sensori
- Pre-parametrizzazione dispositivo di accensione

#### Messa in funzione di fabbrica

- Parametrizzazione interruttore del generatore
- Parametrizzazione relè protezione di rete
- Controllo di tutti i sensori di velocità
- Controllo comportamento di avvio
- Controllo tensioni del generatore e regolatore di tensione
- Impostazione regolatore pressione precarica gas
- Controllo rampa del gas
- Parametrizzazione di precisione dispositivo di accensione
- Controllo comportamento sincronizzazione
- Parametrizzazione curve di velocità e potenza
- Controllo correnti conduttore esterno
- Controllo comportamento potenza reattiva
- Controllo valori dei fumi

#### Corsa di funzionamento

La corsa di funzionamento di prova e la sua valutazione avviene in tre stadi di potenza e unità di tempo

- Rilevamento di tutte le condizioni di funzionamento (per es. pressione dinamica gas, temperatura gas, pressione aria, temperatura ambiente, tensioni di rete, ecc.) all'inizio di ogni misurazione.
- Registrazione di tutti i valori di misurazione (contatore gas, contatore di corrente energia generata, contatore corrente energia consumata, contatore calore) al banco di prova del cogeneratore attraverso tutte le unità di tempo.
- In sede di passaggio a diversi stadi di potenza, nonché all'inizio e alla fine delle registrazioni, il cogeneratore viene portato attraverso «fasi di assestamento» al rispettivo stadio successivo.
- Redazione di un protocollo con indicazione delle condizioni di funzionamento e valutazione dei valori di misurazione registrati in forma di diagramma lineare.

#### Trattamento conservativo del motore MAN

Successivamente alla messa in funzione/al funzionamento a pieno carico, viene eseguito un trattamento conservativo del motore da parte dei dipendenti del produttore del cogeneratore in fabbrica.

Si prega di osservare l'informativa per gli utenti «Misure per i periodi di fermo di moduli di cogenerazione ovvero dei relativi motori». Sono parte integrante della documentazione.



Impianto di cogenerazione con utilizzo della condensazione



**Hoval PowerBloc EGC**

tipo  
(50)

Cod. art.

CHF

8008 917

a richiesta



**Collegamento flessibile per PowerBloc EGC (50)**

Fornitura, montaggio a cura del committente  
Disaccoppiamento delle vibrazioni e del suono intrinseco  
Comprendente:  
- 2 tubi flessibili per separazione del calore  
- 1 tubo flessibile del combustibile  
- 1 giunto di dilatazione per i fumi  
- 1 raccordo ventilazione (solo aria espulsa)

7018 678

a richiesta



**Pulizia dei fumi**

Per PowerBloc EGC (50)  
Con il 5 % di ossigeno residuo

Ossidi di azoto (NOx):	Monossido di carbonio (CO):
< 20 mg/m <sup>3</sup>	< 100 mg/m <sup>3</sup>
< 50 mg/m <sup>3</sup>	< 100 mg/m <sup>3</sup>
< 250 mg/m <sup>3</sup>	< 300 mg/m <sup>3</sup>

6056 069

a richiesta

6056 068

a richiesta

6056 067

a richiesta



**Silenziatore a risonanza RSD 113**

Per PowerBloc EG (12-20), FG (12-20) e EGC (50)

Come silenziatore fumi per ulteriore riduzione del livello di pressione acustica dei fumi.

7018 708

a richiesta



**Silenziatore ad assorbimento ASD 112**

Per PowerBloc EGC (50)  
Come silenziatore fumi per ulteriore riduzione del livello di pressione acustica dei fumi.

7018 709

a richiesta



**Kit di fissaggio D250**  
Per silenziatore fumi

Comprendente:  
 - 2 tasselli fonoassorbenti  
 - 2 viti prigioniere  
 - 2 elementi fonoassorbenti  
 - 4 pendoli a bussola  
 - 4 aste filettate 500 mm  
 - 4 manicotti filettati  
 - 4 controdadi  
 - 2 fascette stringitubo D250 con inserto insonorizzante

Cod. art.

CHF

7018 710

a richiesta



**Sifone con sfera di ritegno integrata**

Per silenziatore fumi  
 La sfera impedisce la fuoriuscita dei fumi nel sistema fognario.  
 Lunghezza totale sifone: 295 mm  
 Altezza di blocco: 200 mm  
 Pressione differenziale: 1961 Pa  
 Entrata Ø 32 mm  
 Uscita Ø 17 mm

7018 711

a richiesta



**Galleggiante sferico del condensato in acciaio inox**

Il condotto del condensato fumi deve essere realizzato in base alle strutture edilizie in modo che non possa darsi alcuna fuoriuscita di fumi dallo stesso. Perciò il galleggiante sferico del condensato in acciaio inox viene montato in loco nella tubazione del condensato.

7012 217

a richiesta



**Dispositivo di allarme gas**

Computer per misurazione gas con un sensore gas e collegamento al comando modulo.  
 Preallarme impostato su 20 %  
 Limite di esplosione inferiore, allarme principale impostato su 40 %  
 Limite di esplosione inferiore, contatti a relè per segnalazione di allarme (confermabile),  
 contatto a relè per comando di un segnalatore acustico (opzione).  
 Montaggio a cura del committente

7012 220

a richiesta



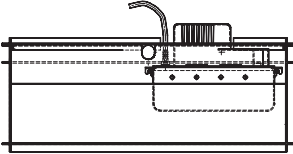
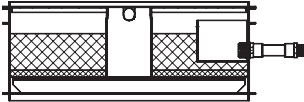



**Rivelatore di fumo**

per locale del cogeneratore  
 Funzionamento a batteria indipendente dalla rete con segnale acustico di avviso,  
 contatto a relè per segnalazione di allarme al comando modulo,  
 montaggio a cura del committente

7012 221

a richiesta

		Cod. art.	CHF
	<p><b>Apparecchio di allarme olio-acqua</b> Sistema di allarme olio-acqua con un sensore per vasca di raccolta dell'olio. Attivazione sul comando modulo con stop di sicurezza. Montaggio e alimentazione di tensione a cura del committente</p>	7012 223	a richiesta
	<p><b>Segnale allarme acustico e spie luminose</b> Segnale acustico e spie luminose nell'area esterna Gestione tramite comando modulo o dispositivo di allarme gas, montaggio a cura del committente</p>	7012 222	a richiesta
	<p><b>Box della condensa KB 22</b> Per UltraGas® (125-1550), (250D-3100D), UltraOil® (65-300), (320D-600D) Scarico della condensa a condotto di scarico posto in alto con pompa di trasporto. Prevalenza max 3.5 m fino a 1200 kW Portata 120 l/h Incl. interruttore a galleggiante, tubo flessibile in silicone 9/13 mm, lungo 4 m, cavo elettrico 1.5 m con connettore Fino a UltraGas® (1150) ovvero UltraGas® (2300D) per caldaia un box della condensa KB 22 necessario UltraGas® (1550) ovvero UltraGas® (3100D) per caldaia due box della condensa KB 22 necessari</p>	6033 767	1'285.-
	<p><b>Box di neutralizzazione KB 23</b> Per UltraGas® (125-1550), (250D-3100D), UltraOil® (65-300), (320D-600D) Tubazione di scarico della condensa a condotto di deflusso collocato in posizione inferiore, senza pompa di alimentazione con neutralizzazione 12 kg di granulato di neutralizzazione Installazione sotto la caldaia Utilizzare un box per ciascuna caldaia.</p>	6001 917	1'255.-
	<p><b>Granulato di neutralizzazione</b> Per box di neutralizzazione Kit rabbocco, contenuto 3 kg Durata di utilizzo di un riempimento: circa 1 anno, in base alla quantità di condensa</p>	2028 906	115.-

	Cod. art.	CHF
<p><b>Armadio elettrico con regolazione del livello di riempimento accumulo</b> per cogeneratore Questo ampliamento del comando del modulo serve alla selezione o de-selezione del cogeneratore in base allo stato di caricamento dell'accumulo. Comprendente: Modulo rilevamento temperatura per 8 sensori Adeguamento software e visualizzazione Gruppi componenti relè e 8 sensori Armadio elettrico separato Installazione a cura del committente dei sensori forniti. Nonché cablaggio all'armadio elettrico e al comando modulo.</p>	8007 997	a richiesta
<p><b>Visita di controllo prima della messa in funzione</b></p>		a richiesta
<p><b>Messa in funzione obbligatoria</b> PowerBloc EGC (50)</p>		a richiesta
<p><b>Messa in funzione obbligatoria</b> Funzione di sostituzione alla rete</p>		a richiesta
<p><b>Fornitura</b> Esecuzione a modulo</p>		a richiesta
<p><b>Scarico e tiro in loco</b> Esecuzione a modulo</p>		a richiesta
<p><b>Schema elettrico</b></p>		a richiesta
<p><b>Armadio elettrico</b> per i componenti del sistema</p>		a richiesta
<p><b>Progettazione</b> Supporto specifico del progetto previo accordo con il cliente</p>		a richiesta
<p><b>Analisi dell'acqua</b> Kit di analisi, resoconto incluso Prelievo dell'acqua da parte del cliente</p>		a richiesta

Prestazioni e servizi



**PowerBloc EG (12-20), PowerBloc FG (12-20)**

Carico del motore		P <sub>N</sub> 100 %	P <sub>N</sub> 80 %	P <sub>N</sub> 60 %	
• Potenza elettrica (± 1 %) <sup>1)</sup>		kW	50	40	30
• Potenza termica	Con 35 °C di temperatura di ritorno	kW	91	75	64
• Potenza combustibile (± 5 %)		kW	146	121	97
• Rendimento elettrico PCI		%	34.3	33.0	30.9
• Rendimento termico PCI	Con 35 °C di temperatura di ritorno	%	62.3	62.0	66.0
• Rendimento totale PCI	Con 35 °C di temperatura di ritorno	%	96.6	95.0	96.9
• Indice elettrico			0.55	0.53	0.47
• Emissioni fumi	Con il 5 % di O <sub>2</sub>	mg/Nm <sup>3</sup>	CO < 300 / NO <sub>x</sub> < 250 / HCHO < 5		
<b>Motore <sup>2)</sup></b>		<b>MAN</b>			
• Produttore		E0834 E 302			
• Tipo		Motore industriale a regolazione elettronica			
• Potenza standard ISO		kW	53		
• Velocità nominale		1/min	1500		
• Combustibile		Gas naturale			
• Cilindri		4			
• Cilindrata		dm <sup>3</sup>	4.58		
• Alesaggio/corsa		mm	108/125		
• Pressione effettiva media		bar	9.43		
• Velocità media del pistone		m/s	6.30		
• Rapporto di compressione		13:1			
• Consumo di olio lubrificante, circa		kg/h	0.040		
• Quantità di riempimento olio motore		dm <sup>3</sup>	17/25		
• Raffreddamento della miscela a		°C	-		
• Rapporto aria Lambda		dm <sup>3</sup>	1.00		
• Punto di accensione (ZZP) prima del PMS		°C	18		
• Peso		kg	430		
<b>Generatore <sup>2)</sup></b>		<b>Marelli</b>			
• Produttore		MXB-E 225 MA 4			
• Tipo		Sincrono			
• Genere					
• Potenza nominale		kVA	53		
• Numero di giri		1/min	1500		
• Rendimento (cos φ = 1.0)		%	95.0		
• Tensione		V	400		
• Corrente elettrica		A	76		
• Frequenza		Hz	50		
• Grado di protezione		IP	23		
• Classe di isolamento		H			
• Classe di riscaldamento		F			
• Peso		kg	377		
<b>Dimensioni e peso incluso quadro elettrico, rivestimento fonoassorbente, separazione del calore</b>					
• Larghezza x altezza x profondità		mm	980 x 2000 x 3100		
• Peso senza riempimento		kg	1800		
• Peso con riempimento		kg	1950		
<b>Separazione del calore <sup>2)</sup></b>					
<b>Scambiatore di calore a piastre</b>					
• Calore acqua raffreddamento motore		kW	46		
• Materiale delle superfici di scambio		1.4401 oppure 1.4404			
<b>Scambiatore di calore a condensazione</b>					
• Calore fumi motore	Con 35 °C di temperatura di ritorno	kW	45		
• Materiale delle superfici di scambio		Colata di alluminio			
<b>Dati di collegamento <sup>2)</sup> acqua di riscaldamento</b>					
• Temperatura mandata	Potere calorifico superiore normale (max)	°C	80 (85)		
• Temperatura ritorno	Potere calorifico superiore normale (max)	°C	35 (60)		
• Portata in volume (max)		m <sup>3</sup> /h	1.7 (2.9)		
<b>Fumi</b>					
• Temperatura massima TS		°C	120		
• Temperatura fumi modulo	Con 35 °C di temperatura di ritorno	°C	< 60		
• Portata fumi, ad umido		kg/h	192		
• Portata fumi	a secco (273 K, 1013 hPa)	Nm <sup>3</sup> /h	156		
• Contropressione max uscita modulo		kPa	1.5		
• Quantità di condensa max		l/h	15		

Carico del motore		P <sub>N</sub> 100 %	P <sub>N</sub> 80 %	P <sub>N</sub> 60 %
<b>Aria immessa e aria espulsa</b>				
• Temperatura aria immessa		°C	10 - 30	
• Quantità aria immessa	Con Δ 15 K aria immessa/aria espulsa	m³/h	1748	
• Aria comburente		m³/h	148	
• Temperatura aria espulsa		°C	50	
• Quantità aria espulsa	Con Δ 15 K aria immessa/aria espulsa	m³/h	1600	
• Quantità energia radiante, max		kW	8	
<b>Livello di pressione acustica ± 3 dB(A) (misurazione in campo libero)</b>				
• Rumorosità modulo	A 1 m	dB(A)	65	
• Rumore residuo fumi	A 10 m			
- con silenziatore modulo		dB(A)	59	
- e silenziatore per basse frequenze 1 + 2 (opzione)		dB(A)	40	
<b>Collegamenti</b>				
• Separazione del calore		DN/PN	25/6	
• Condensa fumi		R/PN	20/0.05	
• Fumi		DN/PN	80/0.05	
• Combustibile		R/PN	25/2.5	
• Elettrico	(50 Hz)	V	230/400	
• Fabbisogno proprio elettrico		kW	1.0	
• Canale aria espulsa Øi	(Aria immessa afflusso libero in ambiente)	mm	315	

<sup>1)</sup> Potenza elettrica al generatore con cos φ 0.95 sovraeccitato fino a 0.95 sovraeccitato.

<sup>2)</sup> Tutti i dati valgono a pieno carico del modulo e con riserva di ulteriori sviluppi tecnici. I dati relativi al cogeneratore sono riferiti a gas naturale con un potere calorifico inferiore (PCI) di 36 MJ/Nm³ (10.0 kWh/Nm³) e un numero di metano superiore a 80.

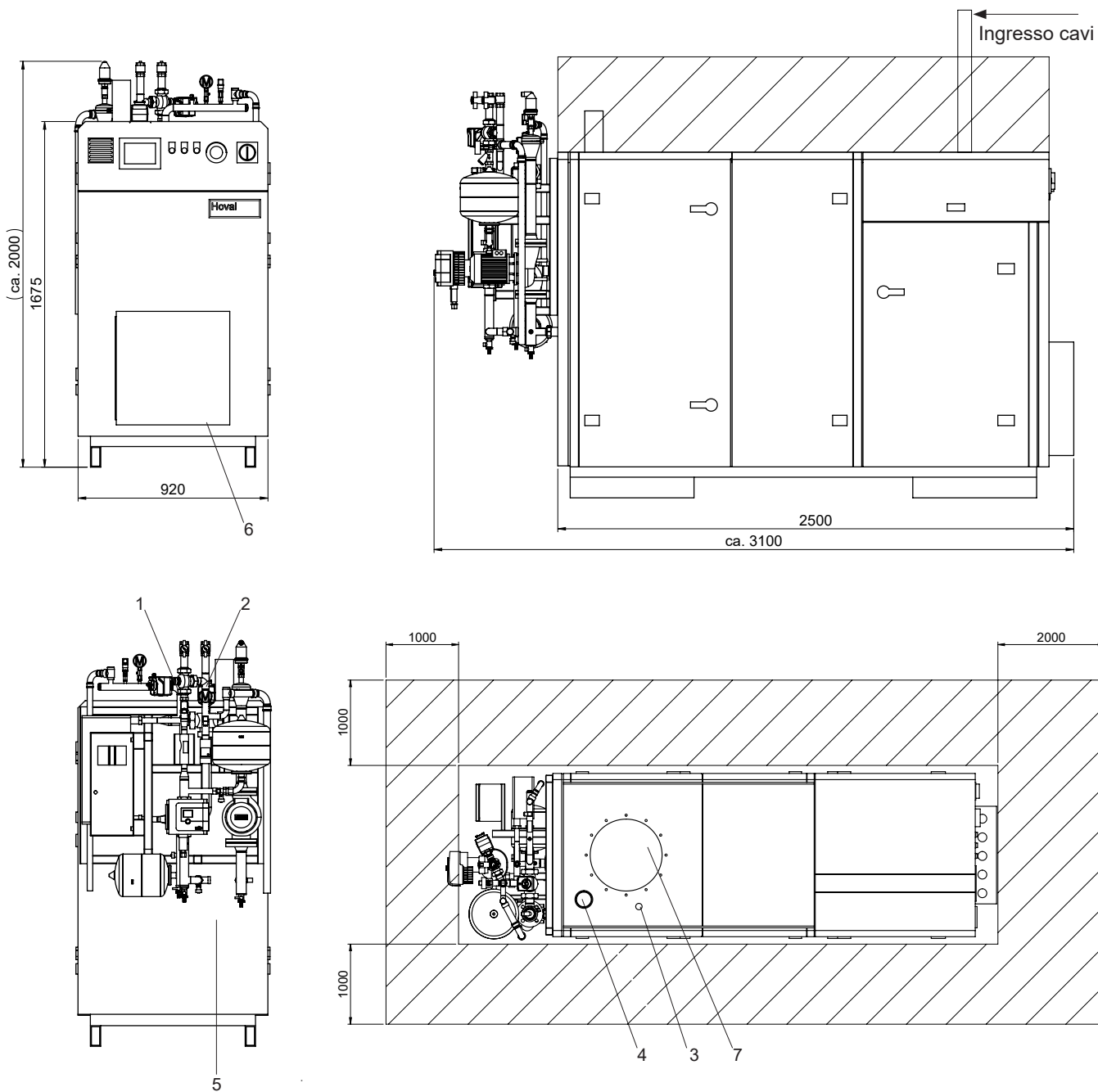
Dati relativi alle prestazioni al 100 % in condizioni normali di riferimento: pressione dell'aria assoluta 100 kPa, temperatura di aspirazione 25 °C, umidità relativa 30 %. Per indicazioni relative al funzionamento a carico parziale vedere le istruzioni per l'uso/le note sulla progettazione.

**PowerBloc EGC (50)**

(Misure in mm)

**Avvertenza**

Le misure e le posizioni di collegamento sono valori di orientamento e possono differenziarsi notevolmente in base alla configurazione.



- 1 Mandata riscaldamento
- 2 Ritorno riscaldamento
- 3 Raccordo gas
- 4 Raccordo fumi
- 5 Raccordo per la condensa
- 6 Aria immessa
- 7 Aria espulsa

Silenziatore a risonanza RSD 113



Tipo di silenziatore	RSD 113
Lunghezza corpo assorbente	1300 mm
Lunghezza utile	1378 mm
Lunghezza totale	1438 mm
Diametro esterno	250 mm
Ingresso fumi	80 mm
Uscita fumi	80 mm
Peso totale	7.5 kg
Coefficiente di resistenza	0.1

Attenuazione acustica AA nelle singole frequenze di terze di ottava F

F [HZ]	25	31.5	40	50	63	80	100	125	160	200	250	315	400	500	630	800	1000	1250	1600	2000	2500	3150	4000	5000	6300	8000
AA dB(A)	8	11	13	16	20	21	16	9	4	13	14	5	14	6	6	5	5	6	7	6	5	4	4	3	3	3

Silenziatore ad assorbimento ASD 112



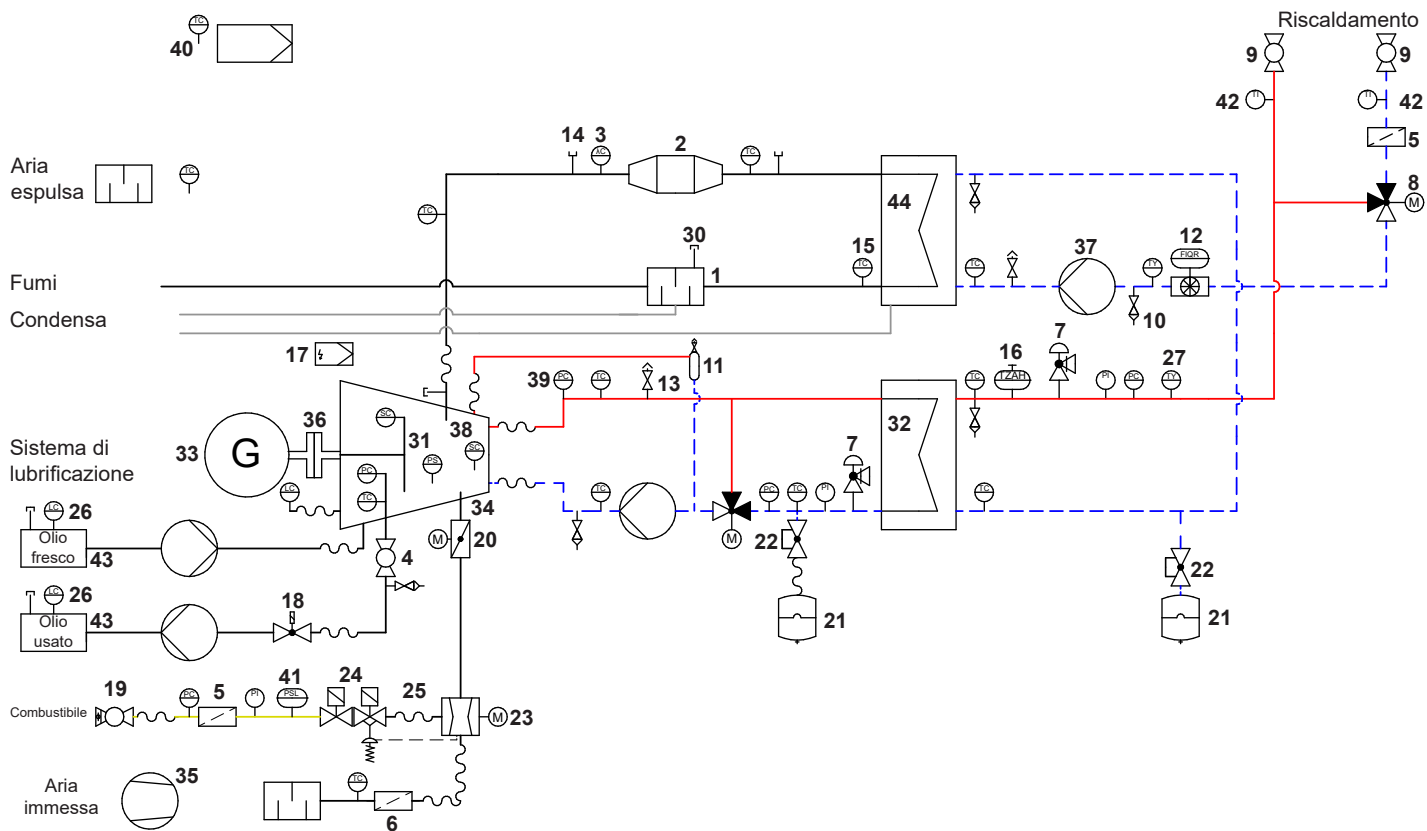
Tipo di silenziatore	ASD 112
Lunghezza corpo assorbente	1250 mm
Lunghezza utile	1336 mm
Lunghezza totale	1396mm
Diametro esterno	250 mm
Ingresso fumi	80 mm
Uscita fumi	80 mm
Peso totale	9.5 kg
Coefficiente di resistenza	0.2

Attenuazione acustica AA nelle singole frequenze di terze di ottava F

F [HZ]	25	31.5	40	50	63	80	100	125	160	200	250	315	400	500	630	800	1000	1250	1600	2000	2500	3150	4000	5000	6300	8000
AA dB(A)	1	1	2	4	6	10	16	23	33	45	45	45	45	45	45	45	45	45	45	45	45	45	45	45	45	45



**Schema elettrico modulo**  
per motori non sovralimentati



- |  |  |   |
|--|--|---|
| 1 Silenziatore   | 17 Comando accensione (dispositivo di accensione)                                    | 31 Indicazione del livello  |
| 2 Catalizzatore  | 18 Valvola elettromagnetica  | 32 Scambiatore di calore  |
| 3 Sensore lambda                                       | 19 Valvola a sfera con fusibile termico  | 33 Generatore   |
| 4 Valvola a sfera                                      | 20 Valvola di intercettazione con azionamento a motore                               | 34 Motore   |
| 5 Defangatore  | 21 Vaso di espansione a membrana   | 35 Ventilatore  |
| 6 Filtro dell'aria                                     | 22 Valvola a cappuccio   | 36 Giunto   |
| 7 Valvola di sicurezza a membrana                      | 23 Miscelatore di gas  | 37 Pompa  |
| 8 Valvola a tre vie senza SF                           | 24 Valvola elettromagnetica doppia con controllo di tenuta e regolatore di pressione | 38 Sensore numero di giri   |
| 9 Valvola a sfera con termometro                       | 25 Tubazione, flessibile   | 39 Sensore di pressione   |
| 10 Evacuazione   | 26 Sensore livello di riempimento  | 40 Regolatore DDC   |
| 11 Separatore dell'aria con tazza                      | 27 Sensore di temperatura per contatore di calore                                    | 41 Pressostato min  |
| 12 Adattatore contatore di calore                      | 30 Raccordo R (filettatura gas all'esterno) con cappuccio                            | 42 Termometro   |
| 13 Sfiato  |  | 43 Serbatoio  |
| 14 Raccordo Rp (filettatura gas all'interno) con tappo |  | 44 Scambiatore di calore dei fumi (scambiatore di calore a condensazione) |
| 15 Sensore di temperatura                              |  |   |
| 16 Limitatore di temperatura di sicurezza max          |  |   |

**Hoval PowerBloc EG**

- Impianti di cogenerazione pronti al funzionamento, a struttura modulare per fornire energia sotto forma di calore ed elettricità.
- Per funzionamento a priorità elettrica o termica
- Funzionamento con gas naturale, a richiesta con biogas e gas di depurazione.
- L'esatta qualità del gas di alimentazione deve essere concordata con Hoval.
- Elevati rendimenti grazie all'ottimale conversione della forza motrice e del calore di combustione in energia termica di riscaldamento ed elettricità.
- Installati:
  - Motore a ciclo Otto a gas raffreddato ad acqua
  - Ventilatore assiale dell'aria immessa
  - Scambiatore di calore a fascio tubiero per lo sfruttamento del calore dei fumi
  - Scambiatore di calore a piastre per l'utilizzo dell'acqua di raffreddamento motore
  - Condotto fumi con catalizzatore e silenziatore
  - Rampa del gas, miscelatore gas
  - Alimentazione automatica di olio lubrificante
  - Generatore sincrono raffreddato ad aria per la produzione di energia elettrica
  - Armadio elettrico con regolazione e comando dell'impianto di cogenerazione
  - Batterie di avviamento e generatore sincrono per modo di funzionamento sostitutivo alla rete; il fabbisogno di corrente reattiva non viene in tal modo incrementato.
  - Dispositivo di avvio
  - Comando modulo
  - Dispositivo d'accensione (controllato da processore)
- Il motore e il generatore sono montati su elementi antivibrazioni e l'alloggiamento è dotato di isolamento acustico.
- L'alimentazione automatica dell'olio di lubrificazione a ridotta manutenzione minimizza i costi di esercizio e i tempi di fermo macchina.
- Tutte le tubazioni, lato riscaldamento e lato fumi, sono realizzate in modo flessibile con elementi antivibrazioni
- Cabina insonorizzata con struttura autoportante in lamiera d'acciaio nei colori:
  - RAL 7016 basamento e struttura telaio
  - RAL 3011 sportelli, coperchio e lato posteriore
  - RAL 3000 armadio elettrico
- Gruppo premontato per riscaldamento per la separazione del calore con gruppo mantenimento della temperatura di ritorno
- Le ricche dotazioni di serie e la struttura compatta pronta all'allacciamento consentono di risparmiare sui tempi e sui costi in sede di progettazione e installazione
- Prova di fabbrica
- Messa in funzione di fabbrica
- Documentazione

**Esecuzione a richiesta**

- Esecuzione per funzionamento a biogas
- Dissipatore di emergenza
- Cabina insonorizzata per requisiti più severi
- Silenziatore per basse frequenze (2° silenziatore dei fumi)
- Impianto di ventilazione
- Dispositivo di allarme gas
- Dispositivo di aumento della pressione del gas



Modelli PowerBloc EG tipo		Potenza	
		elettrica kW	termica kW
(40)	<b>A*</b>	44	63
(50)		50	79
(70)		70	113
(130)		132	193
(140)		142	207
(210)	<sup>1), 2)</sup>	209	248
(260)		263	375
(350)	<sup>1), 2)</sup>	356	426
(430)	<sup>1), 2)</sup>	434	516
(530)	<sup>1), 2)</sup>	531	603
(530/NOx)	<sup>1), 2)</sup>	531	630

<sup>1)</sup> Fornitura per Liechtenstein, Svizzera e Austria con speciale pulizia fumi (opzione)  
<sup>2)</sup> Motore sovralimentato

- Esecuzione in container per installazione esterna a prova di intemperie
- Container in calcestruzzo in elementi prefabbricati
- Cogeneratore - scarico e tiro in loco
- Sistemi di controllo remoto e di regolazione specifici per l'impianto
- Caldaia per picchi di carico, per es. a gasolio o a gas
- Soluzioni di sistema e combinazioni per l'ottimizzazione dell'impianto con ulteriori prodotti Hoval
- Consulenza e supporto in sede di progettazione e realizzazione dell'impianto
- Pacchetti completi di assistenza e manutenzione
- Esecuzioni in base a specifiche esigenze del cliente

**Fornitura**

- Fornitura impianto compatto assemblato

**Certificato secondo**

EG 40-EG 130: VDE-AR-N 4105:2018-11  
 EG 140-EG 530: VDE-AR-N 4110  
 EG 40-EG 530: G99/1-4

**A cura del committente**

- Impianti di collegamento al riscaldamento, al gas, al condotto fumi e alla rete elettrica, nonché all'aria immessa ed espulsa.

**Quadro elettrico ad armadio**

Con regolazione e comando del cogeneratore integrati sul pannello frontale. Comprendente:

**Comando modulo con campo di accoppiamento del generatore (unità di potenza)**

- Il comando del modulo di cogenerazione consiste in un sistema modulare completo di gruppi di componenti di rilevamento e comando, come pure in un gruppo di componenti di calcolo per il comando e la regolazione dell'impianto di cogenerazione.
- Il gruppo di componenti di calcolo centrale è un PLC liberamente programmabile.

Nel comando PLC sono contenute le seguenti funzioni base:

- Funzionamento automatico e manuale
- Comando del motore (messaggi di avviso, attivazione stop di emergenza)
- Comando del generatore (regolatore di tensione e regolatore  $\cos \varphi$ )
- Riduzione di potenza ovvero stop in caso di superamento di temperatura limite
- Possibilità di modulazione, 60-100 % della potenza elettrica
- Contatore ore di funzionamento, contatore ore di assistenza, contatore avvii, contatore kWh
- Comando dell'interruttore del generatore (interruttore di accoppiamento alla rete opzionale)
- Comando della rampa del gas con dispositivo di controllo della tenuta ermetica del gas
- Regolazione elettronica del numero di giri con inclusione di grandezza perturbatrice
- Comando per miscelatore gas e valvola a farfalla del gas
- Regolazione della frequenza, sincronizzazione, regolazione della potenza
- Regolazione zero di corrente contatore
- Funzionamento in parallelo alla rete
- Funzionamento sostitutivo alla rete con retro-sincronizzazione possibile come opzione
- Protezione di potenza di ritorno
- Aumento della temperatura di ritorno del circuito di riscaldamento
- Memorizzazione errori

*Installati in aggiunta:*

- Pannello grafico tattile:
  - EG (40-140) 7"
  - EG (210-530) 12.1"
- Interruttore del generatore a 4 poli con servomotore ovvero protezione generatore
- Kit trasformatore
- Controllo della tensione rete e generatore trifase
- Controllo del motore/sistema di sicurezza
- Sincronizzazione/regolazione della potenza
- Controllo del numero di giri/della frequenza
- Caricabatteria per batterie starter e comando, controllo batterie
- Gruppi di fusibili per pompa del motore, pompa del miscelatore e pompa circuito riscaldamento
- Gruppi di fusibili per dissipatore di emergenza e della miscela
- Il modulo di comando dell'impianto di cogenerazione realizza una completa separazione di potenziale tra la componente generatore-rete e il livello di elaborazione PLC
- Per questa ragione nel calcolatore di comando sono collegate a monte speciali unità di analisi del segnale per segnali della rete e del generatore
- Qui vengono filtrati i guasti, vengono rilevati segnali di corrente e di tensione della rete e del generatore quanto alla loro posizione di fase e ampiezza, e vengono trattati nell'unità di calcolo per la loro successiva elaborazione
- Vengono garantiti i presupposti per l'allacciamento dell'impianto di cogenerazione alla rete dell'azienda fornitrice di energia secondo VDEW, capoverso 9. (funzionamento in parallelo alla rete a bassa tensione)
- Regolazione livello di riempimento accumulativo, inclusi 4 sensori

*Interfacce*

- Ingresso analogico per prescrizione del valore nominale
- Ingressi digitali per avvio/stop, ricevitore di telegestione-azienda fornitrice di energia
- Uscita analogica per potenza effettiva
- Uscite digitali per abilitato al funzionamento, parallelo alla rete, avviso, guasto
- Collegamento Ethernet per controllo remoto e diagnosi remota (un collegamento Internet con tunnel VPN deve essere messo a disposizione a cura del committente)
- Opzione - Profibus DP per il collegamento a un comando esterno

**Pc-accesso per manutenzione remota WEB**

- Connessione di tipo Ethernet
- Attraverso una connessione di rete (Internet o anche rete aziendale) è possibile il comando tramite pc esterno
- Il presupposto è la presenza di un collegamento alla rete e di un browser web (per es. Internet-Explorer)
- Il browser accede a una pagina web che viene registrata nel comando
- Non è necessario nessun altro programma per il pc

*Fornitura*

- Installazione del server web e programmazione del comando del modulo
- Interfaccia Ethernet (hub) per il comando
- Impostazione e test di funzionamento del collegamento web e diritti di accesso
- Istruzione del personale addetto al funzionamento in occasione della messa in funzione dell'impianto di cogenerazione

*Necessario a cura del committente*

- Router VPN per l'accesso di manutenzione remota via Internet
- PC con interfaccia Ethernet e browser web
- Collegamento Ethernet pc al comando del modulo (cavo di rete)

**Motore**

- Motore a ciclo Otto a gas a 4 tempi, raffreddato ad acqua, idoneo per impianti di cogenerazione e al funzionamento continuo (funzionamento COP)
- Sistema di raffreddamento con scambiatore di calore a piastre per lo sfruttamento del calore con
  - vaso di espansione a membrana e valvola di sicurezza (circuito chiuso).
  - Pompa dell'acqua di raffreddamento e sensori
- Le prestazioni valgono in condizioni normali di riferimento
  - Pressione aria (assoluta): 1.000 hPa
  - Temperatura aria: 298 K
  - Umidità relativa: 30 %
  - L'adeguamento della potenza in presenza di diverse condizioni ambientali avviene conformemente a DIN ISO 3046-1

*Comprendente in aggiunta:*

- Sensore-trasmittitore di velocità senza contatto, magnetico induttivo
- Sensore-trasmittitore della temperatura dell'acqua di raffreddamento

- Sensore-trasmittitore della pressione dell'acqua di raffreddamento
- Sensore-trasmittitore della temperatura dell'olio lubrificante
- Sensore-trasmittitore della pressione dell'olio lubrificante
- Sensore-trasmittitore della miscela, se richiesto
- Sensore-trasmittitore della pressione della miscela, se richiesto

**Alimentazione di olio lubrificante**

- Alimentazione automatica di olio lubrificante
- Con serbatoio aggiuntivo dell'olio fresco, tubo di livello nonché coppa olio motore
- Valvola elettromagnetica sul condotto di alimentazione dell'olio, comando tramite sensore-trasmittitore di livello

**Sistema di evacuazione dei fumi**

- Con scambiatore di calore a fascio tubiero per lo sfruttamento del calore dei fumi; con tubazioni di collegamento interne, isolato e dotato di tutti gli elementi di raccorderia e di tutti i dispositivi di regolazione e sicurezza necessari
- Condotto fumi in acciaio inox con silenziatore di modulo (1° silenziatore) e catalizzatore a 3 vie oppure catalizzatore di ossidazione, nonché giunti di dilatazione

**Rampa del gas per gas naturale**

Comprendente:

- Valvola a sfera con dispositivo termico di sicurezza
- Filtro del gas
- Manometro con rubinetto a pulsante
- Pressostato di minima
- Valvole elettromagnetiche (2 pezzi)
- Apparecchio di controllo della tenuta, (se richiesto)
- Regolatore di pressione a punto zero
- Dispositivo di miscelazione del gas

**Generatore**

- Generatore trifase sincrono raffreddato ad aria, progettato secondo VDE 0530, DIN 6280, parte 3
- Idoneo al funzionamento in parallelo alla rete e per il funzionamento opzionale sostitutivo alla rete
- Con regolazione automatica  $\cos \varphi$ , regolazione elettronica della tensione e trasformatore statico
- Prova di stabilità a p.f. 0.95 (capacitiva)

**Gruppo premontato per riscaldamento**

Gruppo premontato per riscaldamento con gruppo mantenimento della temperatura di ritorno per separazione del calore, nonché dispositivi di sicurezza secondo EN 12828.

**Avvertenza**

Tutti i dati tecnici fanno riferimento, se non diversamente indicato, a motore a pieno carico.

**Messa in funzione di fabbrica**

Nel volume di fornitura è compresa una messa in funzione di fabbrica «a calda» con protocollo delle impostazioni.

Impianto di cogenerazione



**Hoval PowerBloc EG (43-530)**

tipo

- (40)
- (50)
- (70)
- (130)
- (140)
- (210) <sup>1), 2)</sup>
- (260)
- (350) <sup>1), 2)</sup>
- (430) <sup>1), 2)</sup>
- (530) <sup>1), 2)</sup>
- (530/NOx) <sup>1), 2)</sup>



- <sup>1)</sup> Fornitura per Liechtenstein, Svizzera e Austria con speciale pulizia fumi (opzione)
- <sup>2)</sup> Motore sovralimentato



**Collegamenti di allacciamento flessibili**

Fornitura, montaggio a cura del committente per disaccoppiamento delle vibrazioni e del suono intrinseco.

Comprendente:

- 2 tubi flessibili per separazione del calore
- 1 tubo flessibile per il combustibile
- 1 giunto di dilatazione per i fumi
- 2 raccordi ventilazione
- 2 tubi flessibili per circuito raffreddamento miscela (a seconda del modello)

Per PowerBloc EG

- (40)
- (50)
- (70)
- (130)
- (140)
- (210)
- (260)
- (350)
- (430)
- (530)
- (530/NOx)



**Pulizia fumi ampliata**

Ossidi di azoto (NOx): < 50 mg/m<sup>3</sup>  
 Monossido di carbonio (CO): < 100 mg/m<sup>3</sup>  
 con il 5 % di ossigeno residuo

Per PowerBloc EG

- (40,50)
- (70)
- (130,140)
- (260)

Cod. art.

CHF

a richiesta  
 a richiesta  
 a richiesta  
 a richiesta  
 a richiesta  
 a richiesta  
 a richiesta  
 a richiesta  
 a richiesta  
 a richiesta

a richiesta  
 a richiesta  
 a richiesta  
 a richiesta  
 a richiesta  
 a richiesta  
 a richiesta  
 a richiesta  
 a richiesta  
 a richiesta

a richiesta  
 a richiesta  
 a richiesta  
 a richiesta

Cod. art.

CHF

**Interfaccia**

Collegamento a un sistema di comando sovraordinato

Modbus-TCP  
S-Bus SAIA  
Profibus DP  
Interfaccia Ethernet  
Router LAN-LAN  
Router LTE-LAN

a richiesta  
a richiesta  
a richiesta  
a richiesta  
a richiesta

**Comando ventilazione ricircolo e aria ambiente**

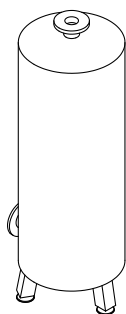
Comando per aria immessa e aria espulsa, serranda bypass opzionale per il riscaldamento dell'aria aspirata, serranda di ricircolo opzionale per il riscaldamento dell'aria ambiente

a richiesta

**Contatore corrente con convertitore**

Contatore di corrente al netto, elettronico, montato nell'armadio del comando modulo. Con omologazione MID, interfaccia M-Bus e convertitori.

a richiesta



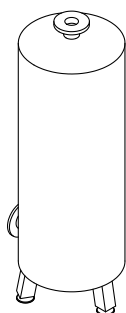
**Silenziatore per basse frequenze, tipo S**

Come 2° silenziatore fumi per ulteriore riduzione del livello di pressione acustica dei fumi. Livello di pressione acustica residuo: 52 ovvero 55 db(A) a 10 m di distanza dall'uscita fumi. Il 1° silenziatore fumi è contenuto nel modulo di cogenerazione.

Per PowerBloc EG

(40,50)  
(70)  
(130,140)  
(210,260)  
(350,430)  
(530)

a richiesta  
a richiesta  
a richiesta  
a richiesta  
a richiesta



**Silenziatore per basse frequenze, tipo G**

Come 2° silenziatore fumi per ulteriore riduzione del livello di pressione acustica dei fumi. Livello di pressione acustica residuo: 40 ovvero 45 db(A) a 10 m di distanza dall'uscita fumi. Il 1° silenziatore fumi è contenuto nel modulo di cogenerazione.

Per PowerBloc EG

(40,50)  
(70)  
(130,140)  
(210,260)  
(350,430)  
(530)

a richiesta  
a richiesta  
a richiesta  
a richiesta  
a richiesta

**Protezione della rete e dell'impianto**

Ampliamento dell'unità di potenza con protezione integrata rete-impianto secondo VDE-AR-N 4105

Per PowerBloc EG

(40,50)  
(70)  
(130)  
(140)  
(210,260)  
(350)  
(430)  
(530)

a richiesta  
a richiesta  
a richiesta  
a richiesta  
a richiesta  
a richiesta  
a richiesta

A causa del maggiore ingombro degli ulteriori dispositivi di protezione, a seconda della linea di alimentazione, può essere necessario un armadio elettrico intermedio per la linea di alimentazione del trasformatore.

Cod. art.

CHF



**Raffreddamento di emergenza**

Per il circuito di raffreddamento di emergenza vengono messi a disposizione i relativi componenti (dissipatore di calore, pompa, scambiatore di calore, valvola a tre vie e azionamento, regolazione contenuta nel modulo regolatore). Il montaggio in loco, inclusi tubi, isolamento e cablaggio, avviene a cura del committente in base agli schemi idraulici ed elettrici acclusi.

Per PowerBloc EG

- (40)
- (50)
- (70)
- (130,140)
- (210)
- (260)
- (350)
- (430)
- (530)
- (530/NOx)

a richiesta  
a richiesta  
a richiesta  
a richiesta  
a richiesta  
a richiesta  
a richiesta  
a richiesta  
a richiesta

**Funzione sostituzione alla rete manuale**

Sostituzione alla rete a comando manuale (posizione base), comprendente gli oneri di modifica per dotare il comando modulo della funzione di sostituzione alla rete (controllo rete, ecc.). A cura del committente l'impianto deve essere equipaggiato con un relativo interruttore di accoppiamento alla rete e con dispositivi di misurazione per il comando modulo.

a richiesta



**Sfera della condensa**

Il condotto della condensa dei fumi deve essere realizzato in base alle strutture edilizie in modo che non possa darsi alcuna fuoriuscita di fumi dallo stesso. A tal fine viene installato nella tubazione della condensa il relativo galleggiante sferico.

a richiesta



**Dispositivo di allarme gas**

Computer per misurazione gas con un sensore gas e collegamento al comando modulo. Preallarme impostato su 20 % UEG Allarme principale impostato su 40 % UEG Contatti di relè integrati per la segnalazione dell'allarme Contatto di relè integrato, confermabile, per comando di un segnalatore acustico (opzionale). Montaggio a cura del committente

a richiesta



**Rivelatore di fumo**

Per il locale in cui si trova il cogeneratore Funzionamento a batteria indipendente dalla rete di alimentazione Allarme sonoro integrato Contatto di relè integrato per la segnalazione dell'allarme al comando del modulo Montaggio a cura del committente

a richiesta

Cod. art.

CHF



**Apparecchio di allarme olio-acqua**

Con sensore per la vasca di raccolta olio  
Attivazione sul comando del modulo con stop di sicurezza.  
Montaggio a cura del committente

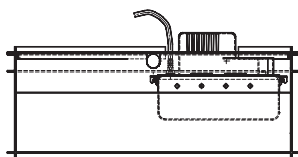
a richiesta



**Avvisatore acustico e luminoso**

Segnalatore acustico e spie luminose nell'area esterna.  
Gestione tramite comando modulo o dispositivo di allarme gas, montaggio.  
Montaggio a cura del committente

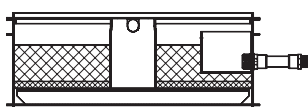
a richiesta



**Box condensato KB 22**

Per UltraGas® (125-1150), (250D-2300D), UltraOil® (65-300), (320D-600D)  
Tubazione di deflusso della condensa a condotto di scarico posto in alto con pompa di trasporto.  
Prevalenza max. 3.5 m, a partire da 1200 kW necessarie due pompe di trasporto.  
Portata 120 l/h  
Inclusi interruttore a galleggiante, tubo flessibile in silicone 9/13 mm, lungo 4 m, cavo elettrico di 1.5 m con connettore  
Utilizzare un box per ciascuna caldaia

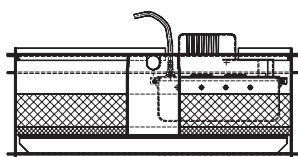
a richiesta



**Box di neutralizzazione KB 23**

Per UltraGas® (125-1150), (250D-2300D), UltraOil® (65-300), (320D-600D)  
Scarico della condensa a condotto di deflusso collocato in posizione inferiore senza pompa di trasporto  
Con neutralizzazione  
12 kg di granulato di neutralizzazione  
Installazione al di sotto della caldaia  
Utilizzare per ciascuna caldaia un box.

a richiesta



**Box di neutralizzazione KB 24**

Per UltraGas® (125-1150), (250D-2300D), UltraOil® (65-300), (320D-600D)  
Per scarico della condensa a condotto di deflusso collocato in posizione superiore, Prevalenza max 3.5 m, a partire da 1200 kW necessarie due pompe di trasporto.  
Portata 120 l/h  
Incluso interruttore a galleggiante, Tubetto in silicone 9/13 mm, lungo 4 m, Cavo elettrico 1.5 m con spina  
12 kg di granulato  
Utilizzare per ciascuna caldaia un box.

a richiesta



**Granulato di neutralizzazione**

Per il box di neutralizzazione  
Kit rabbocco, contenuto 3 kg  
Durata utile di un riempimento: circa 2-4 anni, in base alla quantità di condensa

a richiesta

Cod. art.

CHF

**Armadio elettrico con regolazione del livello di riempimento accumulo**

per cogeneratore  
Questo ampliamento del comando del modulo serve alla selezione o de-selezione del cogeneratore in base allo stato di caricamento dell'accumulo.

Comprendente:  
Modulo rilevamento temperatura per 8 sensori  
Adeguamento software e visualizzazione  
Gruppi componenti relè e 8 sensori  
Armadio elettrico separato  
Installazione a cura del committente dei sensori forniti. Nonché cablaggio all'armadio elettrico e al comando modulo.

a richiesta

**Prestazioni e servizi**



**Visita di controllo prima della messa in funzione**

a richiesta

**Messa in funzione obbligatoria**

PowerBloc EG

(40,50)

(70)

(130,140)

(210,260)

(350)

(430)

(530)

a richiesta

a richiesta

a richiesta

a richiesta

a richiesta

a richiesta

a richiesta

**Messa in funzione obbligatoria**

Funzione di sostituzione alla rete

a richiesta

**Fornitura**

Esecuzione a modulo

Esecuzione in container <sup>1)</sup>

a richiesta

a richiesta

**Scarico e tiro in loco**

Esecuzione a modulo

Esecuzione in container <sup>1)</sup>

a richiesta

a richiesta

<sup>1)</sup> Per installazione esterna a prova di intemperie.

**Schema elettrico**

a richiesta

**Armadio elettrico**

per i componenti del sistema

a richiesta

**Progettazione**

Supporto specifico del progetto

previo accordo con il cliente

a richiesta

**Analisi dell'acqua**

Kit di analisi, resoconto incluso

Prelievo dell'acqua da parte del cliente

a richiesta



**PowerBloc EG (40-130)**

Tipo		(40)	(50)	(70)	(130)	
• Potenza elettrica <sup>1)</sup>	kW	26-44	31-50	41-70	79-132	
• Potenza termica <sup>1)</sup>	kW	43-63	56-79	73-113	142-193	
• Potenza termica del focolare	kW	89-129	103-146	136-204	240-356	
• Rendimento elettrico	(a pieno carico 100 %)	%	34.1	34.3	34.4	37.1
	(a carico parziale 80 %)	%	31.2	33.0	32.9	35.5
	(a carico parziale 60 %)	%	29.4	30.2	30.2	32.9
• Rendimento termico	(a pieno carico 100 %)	%	48.8	54.1	55.4	54.2
	(a carico parziale 80 %)	%	49.0	53.7	53.7	56.4
	(a carico parziale 60 %)	%	48.9	54.4	53.4	59.2
• Rendimento totale	(a pieno carico 100 %)	%	83.0	88.4	89.7	91.3
	(a carico parziale 80 %)	%	80.2	86.7	86.6	91.9
	(a carico parziale 60 %)	%	78.3	84.6	83.6	92.1
• Indice elettrico a pieno carico		0.70	0.63	0.62	0.68	
• Temperatura di mandata	°C	90	90	90	90	
• Temperatura di ritorno min/max	°C	50/70	50/70	50/70	50/70	
• Portata in volume riscaldamento	m <sup>3</sup> /h	2.8	3.5	5.0	8.5	
• Pressione di esercizio min/max (psv 3 bar) <sup>2)</sup>	bar	1/2.5	1/2.5	1/2.5	1/2.5	
• Resistenza idraulica	mbar	50-60	50-60	50-60	50-60	
• Pressione gas min/max	mbar	18-100	18-100	18-100	18-100	
• Consumo di gas	m <sup>3</sup> /h	12.9	14.6	20.4	35.6	
• Temperatura fumi	°C	120	120	120	120	
• Contropressione fumi max	kPa	1.5	1.5	1.5	1.5	
• Portata fumi - ad umido	kg/h	159	192	272	461	
• Portata fumi - a secco	m <sup>3</sup> /h	129	156	221	367	
• Emissioni standard	Ossido di azoto (NOx)	mg/m <sup>3</sup>	< 250	< 250	< 250	< 250
	Monossido di carbonio (CO)	mg/m <sup>3</sup>	< 300	< 300	< 300	< 300
• Temperatura dell'aria immessa	°C	10-30	10-30	10-30	10-30	
• Portata aria immessa	m <sup>3</sup> /h	2639	3012	4451	4010	
• Aria comburente	m <sup>3</sup> /h	150	181	257	736	
• Pressione residua sistema immissione/espulsione aria, circa	Pa	100	100	100	100	
• Temperatura aria espulsa max	°C	50	50	50	50	
• Quantità aria espulsa	m <sup>3</sup> /h	2517	2865	4241	3409	
• Calore radiante max	kW	12	17	23	17	
• Dimensioni	Vedere disegno quotato					
• Emissioni acustiche a 1 m di distanza <sup>3), 4)</sup>	dB(A)	62	62	68	70	
• Emissioni acustiche fumi a 10 m di distanza <sup>3)</sup>	dB(A)	65	65	70	70	
• Come sopra con silenziatore per basse frequenze (esterno) (tipo G)	dB(A)	40	40	45	45	

**Produttore del motore**

		MAN			
		E0834 E312	E0834 E302	E0836 E302	E2676 E302
• Modello					
• Potenza standard ISO	kW	47	54	75	140
• Velocità nominale	1/min	1500	1500	1500	1500
• Combustibile		Gas naturale			
• Cilindri		4	4	6	6
• Cilindrata	dm <sup>3</sup>	4.58	4.58	6.87	12.4
• Alesaggio	mm	108	108	108	126
• Corsa	mm	125	125	125	166
• Pressione effettiva media	bar	8.21	9.43	8.73	8.90
• Velocità media del pistone	m/s	6.30	6.30	6.30	8.30
• Rapporto di compressione		13:1	13:1	13:1	12:1
• Consumo di olio lubrificante	kg/h	0.040	0.040	0.060	0.080
• Volume di olio lubrificante min/max	dm <sup>3</sup>	17/25	17/25	24/34	50/70

Tipo		(40)	(50)	(70)	(130)	
<b>Produttore del generatore</b>		Marelli Generators				
• Modello		MXB-E 225 SB4	MXB-E 225 MA4	MXB-E 225 LA4	MXB-E 250 MB4	
• Genere		Sincrono	Sincrono	Sincrono	Sincrono	
• Potenza apparente con PF 0.8	kVA	55	64	89	167	
• Numero di giri	1/min	1500	1500	1500	1500	
• Rendimento con PF 1.0	%	94.6	95.0	95.4	95.6	
• Tensione	V	400	400	400	400	
• Corrente elettrica	A	67	76	107	203	
• Frequenza	Hz	50	50	50	50	
• Grado di protezione		IP23	IP23	IP23	IP23	
• Classe di isolamento		H	H	H	H	
• Classe di riscaldamento		F	F	F	F	
• Peso totale	Senza riempimento	kg	2000	2100	2600	4500
	Con riempimento	kg	2150	2250	2750	4700

<sup>1)</sup> I motori utilizzati sono dimensionati per il funzionamento continuo al 100 % di potenza nominale. Per indicazioni relative al funzionamento a carico parziale vedere le direttive di progettazione.

<sup>2)</sup> Pressione di esercizio max 5.4 bar possibile con psv 6 bar

<sup>3)</sup> Livello di pressione sonora +/- 3 dB(A)

<sup>4)</sup> I dati raccolti relativi al rumore valgono in caso di funzionamento a cassa chiusa per insonorizzazione. I dati sopra indicati sono riferiti a gas naturale con un potere calorifico di 36.0 MJ/m<sup>3</sup> (10.0 kWh/m<sup>3</sup>) ed un numero di metano superiore a 80. Prestazioni indicate in condizioni normali di riferimento: pressione aria 1.000 hPa, temperatura aria 298 K, umidità relativa 30 %. Potenza alla morsettiera del generatore con cos φ = 1.0

**PowerBloc EG (140-350)**

Tipo		(140)	(210)	(260)	(350)	
• Potenza elettrica <sup>1)</sup>	kW	85-142	126-209	157-263	213-356	
• Potenza termica <sup>1)</sup>	kW	147-207	166-248	264-375	280-426	
• Potenza termica del focolare	kW	261-392	336-529	457-693	555-889	
• Rendimento elettrico (a pieno carico 100 %)	%	36.3	39.5	37.9	40	
	(a carico parziale 80 %)	%	34.8	38.9	36.5	39.4
	(a carico parziale 60 %)	%	32.6	37.5	34.4	38.4
• Rendimento termico (a pieno carico 100 %)	%	52.8	46.9	54	47.9	
	(a carico parziale 80 %)	%	54.5	47.2	55.6	49.2
	(a carico parziale 60 %)	%	56.3	49.3	57.7	50.4
• Rendimento totale (a pieno carico 100 %)	%	89.1	86.4	92	88	
	(a carico parziale 80 %)	%	89.4	86.1	92.1	88.6
	(a carico parziale 60 %)	%	88.9	86.8	92.1	88.7
• Indice elettrico a pieno carico		0.69	0.84	0.7	0.84	
• Temperatura di mandata	°C	90	90	90	90	
• Temperatura di ritorno min/max	°C	50/70	50/70	50/70	50/70	
• Portata in volume riscaldamento	m <sup>3</sup> /h	9.2	11	16.6	18.8	
• Pressione di esercizio min/max (psv 3 bar) <sup>2)</sup>	bar	1/2.5	1/2.5	1/2.5	1/2.5	
• Resistenza idraulica	mbar	50-60	50-60	50-60	50-60	
• Pressione gas min/max	mbar	18-100	18-100	18-100	18-100	
• Consumo di gas	m <sup>3</sup> /h	39.2	52.9	69.3	88.9	
• Temperatura fumi	°C	120	120	120	120	
• Contropressione fumi max	kPa	1.5	1.5	1.5	1.5	
• Portata fumi - ad umido	kg/h	503	1196	901	1846	
• Portata fumi - a secco	m <sup>3</sup> /h	409	983	730	1476	
• Emissioni standard	Ossido di azoto (NOx)	mg/m <sup>3</sup>	< 250	< 500	< 250	< 500
	Monossido di carbonio (CO)	mg/m <sup>3</sup>	< 300	< 300	< 300	< 300
• Temperatura dell'aria immessa	°C	10-30	10-30	10-30	10-30	
• Portata aria immessa	m <sup>3</sup> /h	5076	5873	6918	9041	
• Aria comburente	m <sup>3</sup> /h	475	1157	851	1777	
• Pressione residua sistema immissione/espulsione aria, circa	Pa	100	100	100	100	
• Temperatura aria espulsa max	°C	50	50	50	50	
• Quantità aria espulsa	m <sup>3</sup> /h	4689	4929	6224	7590	
• Calore radiante max	kW	28	22	24	37	
• Dimensioni		Vedere disegno quotato				
• Emissioni acustiche a 1 m di distanza <sup>3), 4)</sup>	dB(A)	70	70	70	73	
• Emissioni acustiche fumi a 10 m di distanza <sup>3)</sup>	dB(A)	70	70	70	70	
• Come sopra con silenziatore per basse frequenze (esterno) (tipo G)	dB(A)	45	45	45	45	

**Produttore del motore**

		MAN			
		E2876 E312	E2676 LE202	E3262 E302	E3268 LE212
• Modello					
• Potenza standard ISO	kW	150	220	275	370
• Velocità nominale	1/min	1500	1500	1500	1500
• Combustibile		Gas naturale			
• Cilindri		6	6	12	8
• Cilindrata	dm <sup>3</sup>	12.82	12.4	25.78	17.19
• Alesaggio	mm	128	126	132	132
• Corsa	mm	166	166	157	157
• Pressione effettiva media	bar	9.36	14.2	8.5	17.2
• Velocità media del pistone	m/s	8.3	8.3	7.85	7.85
• Rapporto di compressione		12:1	12.6:1	12:1	12:1
• Consumo di olio	kg/h	0.125	0.15	0.11	0.14
• Volume di olio lubrificante min/max	dm <sup>3</sup>	35/70	50/70	70/90	42/95

Tipo			(140)	(210)	(260)	(350)
<b>Produttore del generatore</b>			Marelli Generators			
• Modello			MXB-E 250 MB4	MXB-E 250 MB4	MXB-E250LB4	MJB 315 MB4
• Genere			Sincrono	Sincrono	Sincrono	Sincrono
• Potenza apparente con PF 0.8	kVA		179	262	328	444
• Numero di giri	1/min		1500	1500	1500	1500
• Rendimento con PF 1.0	%		95.5	95.5	95.7	96.4
• Tensione	V		400	400	400	400
• Corrente elettrica	A		216	319	400	541
• Frequenza	Hz		50	50	50	50
• Grado di protezione			IP23	IP23	IP23	IP23
• Classe di isolamento			H	H	H	H
• Classe di riscaldamento			F	F	F	F
• Peso totale	Senza riempimento	kg	3700	4850	7050	7500
	Con riempimento	kg	3900	5100	7350	7800

<sup>1)</sup> I motori utilizzati sono dimensionati per il funzionamento continuo al 100 % di potenza nominale. Per indicazioni relative al funzionamento a carico parziale vedere le direttive di progettazione.

<sup>2)</sup> Pressione di esercizio max 5.4 bar possibile con psv 6 bar

<sup>3)</sup> Livello di pressione sonora +/- 3 dB(A)

<sup>4)</sup> I dati raccolti relativi al rumore valgono in caso di funzionamento a cassa chiusa per insonorizzazione. I dati sopra indicati sono riferiti a gas naturale con un potere calorifico di 36.0 MJ/m<sup>3</sup> (10.0 kWh/m<sup>3</sup>) ed un numero di metano superiore a 80. Prestazioni indicate in condizioni normali di riferimento: pressione aria 1.000 hPa, temperatura aria 298 K, umidità relativa 30 %. Potenza alla morsettiera del generatore con  $\cos \varphi = 1.0$

**PowerBloc EG (430-530/NOx)**

Tipo		(430)	(530)	(530/NOx)
• Potenza elettrica <sup>1)</sup>	kW	260-434	318-531	318-531
• Potenza termica <sup>1)</sup>	kW	349-516	394-603	407-630
• Potenza termica del focolare	kW	693-1090	821-1310	842-1348
• Rendimento elettrico	(a pieno carico 100 %)	%	39.8	40.5
	(a carico parziale 80 %)	%	39.0	40.0
	(a carico parziale 60 %)	%	37.5	38.7
• Rendimento termico	(a pieno carico 100 %)	%	47.3	46.0
	(a carico parziale 80 %)	%	48.4	46.8
	(a carico parziale 60 %)	%	50.3	48.0
• Rendimento totale	(a pieno carico 100 %)	%	87.2	86.6
	(a carico parziale 80 %)	%	87.4	86.7
	(a carico parziale 60 %)	%	87.9	86.7
• Indice elettrico a pieno carico		0.84	0.88	0.84
• Temperatura di mandata	°C	90	90	90
• Temperatura di ritorno min/max	°C	50/70	50/70	50/70
• Portata in volume riscaldamento	m <sup>3</sup> /h	22.8	26.7	27.9
• Pressione di esercizio min/max (psv 3 bar) <sup>2)</sup>	bar	1/2.5	1/2.5	1/2.5
• Resistenza idraulica	mbar	50-60	50-60	50-60
• Pressione gas min/max	mbar	18-100	18-100	18-100
• Consumo di gas	m <sup>3</sup> /h	109.0	131.0	134.8
• Temperatura fumi	°C	120	120	120
• Contropressione fumi max	kPa	1.5	1.5	1.5
• Portata fumi - ad umido	kg/h	2364	2750	2848
• Portata fumi - a secco	m <sup>3</sup> /h	1887	2200	2277
• Emissioni standard	Ossido di azoto (NOx)	mg/m <sup>3</sup>	< 500	< 250
	Monossido di carbonio (CO)	mg/m <sup>3</sup>	< 300	< 100
• Temperatura dell'aria immessa	°C	10-30	10-30	10-30
• Portata aria immessa	m <sup>3</sup> /h	10141	13432	15119
• Aria comburente	m <sup>3</sup> /h	2280	2648	2743
• Pressione residua sistema immissione/espulsione aria, circa	Pa	100	100	100
• Temperatura aria espulsa max	°C	50	50	50
• Quantità aria espulsa	m <sup>3</sup> /h	8280	11270	12880
• Calore radiante max	kW	40	54	62
• Dimensioni	Vedere disegno quotato			
• Emissioni acustiche a 1 m di distanza <sup>3), 4)</sup>	dB(A)	73	73	73
• Emissioni acustiche fumi a 10 m di distanza <sup>3)</sup>	dB(A)	70	70	70
• Come sopra con silenziatore per basse frequenze (esterno) (tipo G)	dB(A)	45	45	45
<b>Produttore del motore</b>		<b>MAN</b>		
• Modello		E3262 LE232	E3262 LE202	E3262LE202
• Potenza standard ISO	kW	450	550	550
• Velocità nominale	1/min	1500	1500	1500
• Combustibile		Gas naturale		
• Cilindri		12	12	12
• Cilindrata	dm <sup>3</sup>	25.78	25.8	25.8
• Alesaggio	mm	132	132	132
• Corsa	mm	157	157	157
• Pressione effettiva media	bar	14.0	17.1	17.1
• Velocità media del pistone	m/s	7.85	7.85	7.85
• Rapporto di compressione		12:1	12:1	12:1
• Consumo di olio lubrificante	kg/h	0.180	0.180	0.180
• Volume di olio lubrificante min/max	dm <sup>3</sup>	42/90	42/90	42/90

Tipo		(430)	(530)	(530/NOx)
<b>Produttore del generatore</b>		Marelli Generators		
• Modello		MJB 355 MB4	MJB 355 MB4	MJB 355 MB4
• Genere		Sincrono	Sincrono	Sincrono
• Potenza apparente con PF 0.8	kVA	542	660	660
• Numero di giri	1/min	1500	1500	1500
• Rendimento con PF 1.0	%	96.5	96.3	96.3
• Tensione	V	400	400	400
• Corrente elettrica	A	660	807	807
• Frequenza	Hz	50	50	50
• Grado di protezione		IP23	IP23	IP23
• Classe di isolamento		H	H	H
• Classe di riscaldamento		F	F	F
• Peso totale	Senza riempimento	kg	8600	8900
	Con riempimento	kg	8900	9200

<sup>1)</sup> I motori utilizzati sono dimensionati per il funzionamento continuo al 100 % di potenza nominale. Per indicazioni relative al funzionamento a carico parziale vedere le direttive di progettazione.

<sup>2)</sup> Pressione di esercizio max 5.4 bar possibile con psv 6 bar

<sup>3)</sup> Livello di pressione sonora +/- 3 dB(A)

<sup>4)</sup> I dati raccolti relativi al rumore valgono in caso di funzionamento a cassa chiusa per insonorizzazione. I dati sopra indicati sono riferiti a gas naturale con un potere calorifico di 36.0 MJ/m<sup>3</sup> (10.0 kWh/m<sup>3</sup>) ed un numero di metano superiore a 80. Prestazioni indicate in condizioni normali di riferimento: pressione aria 1.000 hPa, temperatura aria 298 K, umidità relativa 30 %. Potenza alla morsettiera del generatore con  $\cos \varphi = 1.0$

**Abbinamento dissipatore di emergenza e dissipatore della miscela**

per PowerBloc EG (40-530)

**Per tutti i dissipatori vale:**

- Altezza di installazione 200 m s.l.m.
- Ingresso aria 35 °C
- Riserva di spazio circa 5-10 %

**Tutti i dissipatori dotati di:**

- Morsettiera
- Coppie di flange
- Interruttore riparazione

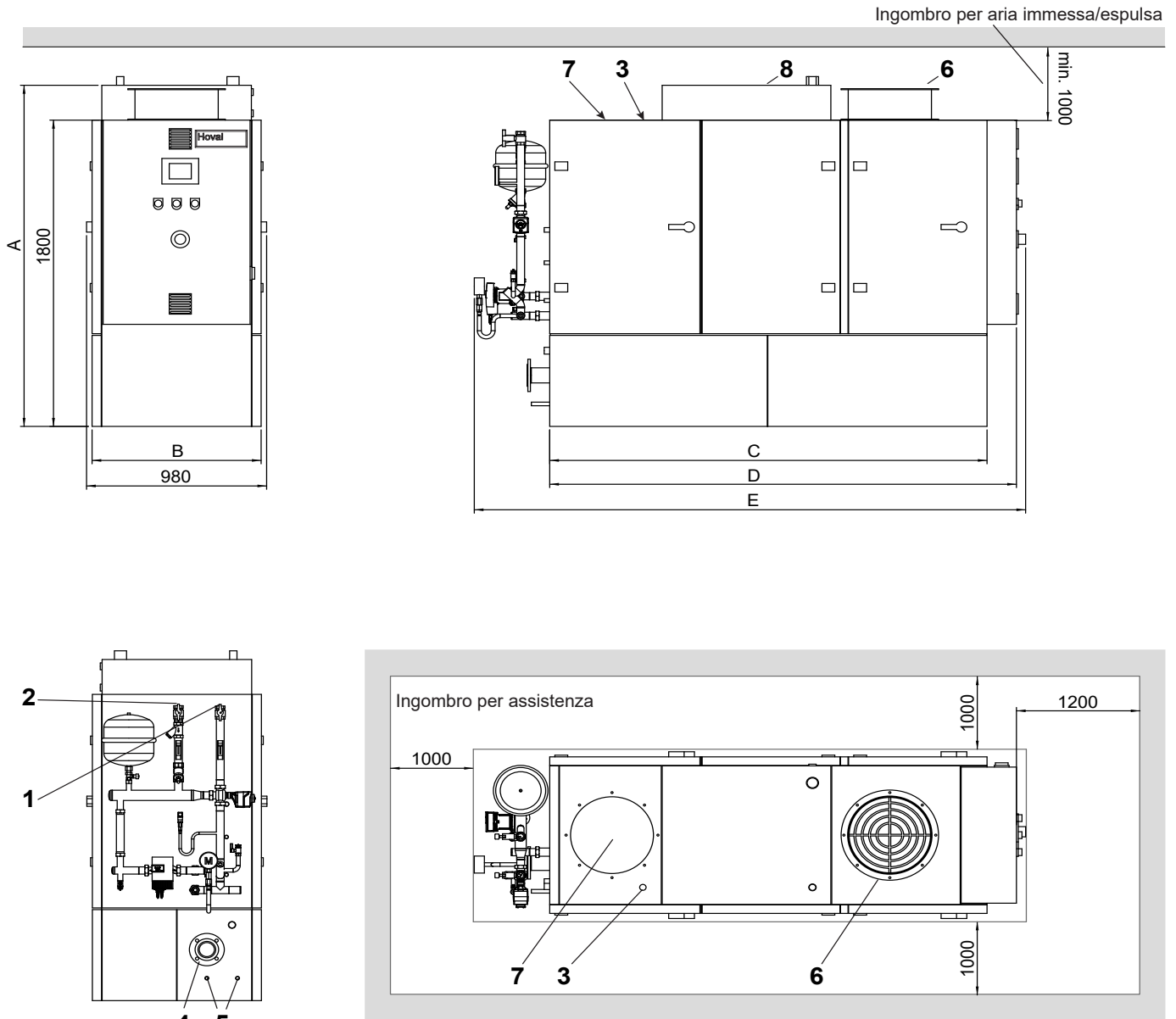
PowerBloc EG		(40)	(50)	(70)	(130,140)	(210)	(260)
<b>Dissipatore di emergenza</b>		GFHC FD 050.1/11-42	GFHC FD 050.1/12-44	GFHC FD 063.1/12-42	GFHC FD 063.1/13-44	GFHC FD 063.1/22-45	GFHV FD 080.2NF/13A-46
Potenza scambio di calore	kW	65	95	137	215	298	431
Miscela acqua-glicole etilenico		40 - 60 %	40 - 60 %	40 - 60 %	40 - 60 %	40 - 60 %	40 - 60 %
Livello pressione acustica a 10 m	dB(A)	42	44	42	44	45	46
Livello di potenza sonora	dB(A)	73	75	74	76	76	78
Potenza elettrica assorbita max totale	kW	0.49	1.03	1.03	1.55	2.11	2.81
<b>Dissipatore della miscela</b>		-	-	-	-	GFHC FD 050.1/12-43	-
Potenza scambio di calore	kW	-	-	-	-	19	-
Miscela acqua-glicole etilenico		-	-	-	-	40 - 60 %	-
Livello pressione acustica a 10 m	dB(A)	-	-	-	-	43	-
Livello di potenza sonora	dB(A)	-	-	-	-	75	-
Potenza elettrica assorbita max totale	kW	-	-	-	-	1.11	-
Temperatura di ingresso	°C	-	-	-	-	43.9	-
Temperatura di uscita	°C	-	-	-	-	38.5	-

PowerBloc EG		(350)	(430)	(530)	(530/NOx)
<b>Dissipatore di emergenza</b>		GFHV FD 080.2NF/13A-46	GFHV FD 080.2PF/14A-46	GFHV FD 080.2QF/14A-47	GFHV FD 080.2QF/14A-47
Potenza scambio di calore	kW	431	584	687	687
Miscela acqua-glicole etilenico		40 - 60 %	40 - 60 %	40 - 60 %	40 - 60 %
Livello pressione acustica a 10 m	dB(A)	46	46	47	47
Livello di potenza sonora	dB(A)	78	79	79	79
Potenza elettrica assorbita max totale	kW	2.81	4.52	3.55	3.55
<b>Dissipatore miscela</b>		GFHC FD 050.1/12-43	GFHC FD 063.1/12-41	GFHC FD 080.2PF/12A-44	GFHC FD 080.2PF/12A-44
Potenza scambio di calore	kW	19	38	38	38
Miscela acqua-glicole etilenico		40 - 60 %	40 - 60 %	40 - 60 %	40 - 60 %
Livello pressione acustica a 10 m	dB(A)	43	41	44	44
Livello di potenza sonora	dB(A)	75	72	76	76
Potenza elettrica assorbita max totale	kW	1.11	1.14	2.24	2.24
Temperatura di ingresso	°C	43.9	45.5	45.5	45.5
Temperatura di uscita	°C	38.5	40.0	40.0	40.0

**PowerBloc EG (40-70)**  
(Misure in mm)

**Avvertenza**

Le misure e le posizioni di collegamento sono valori di orientamento e possono differenziarsi notevolmente in base alla configurazione.



Tipo EG	A	B	C	D	E
(40)	2005	920	2380	2540	3001
(50)	2005	920	2380	2540	3001
(70)	2215	930	2295	3085	3480

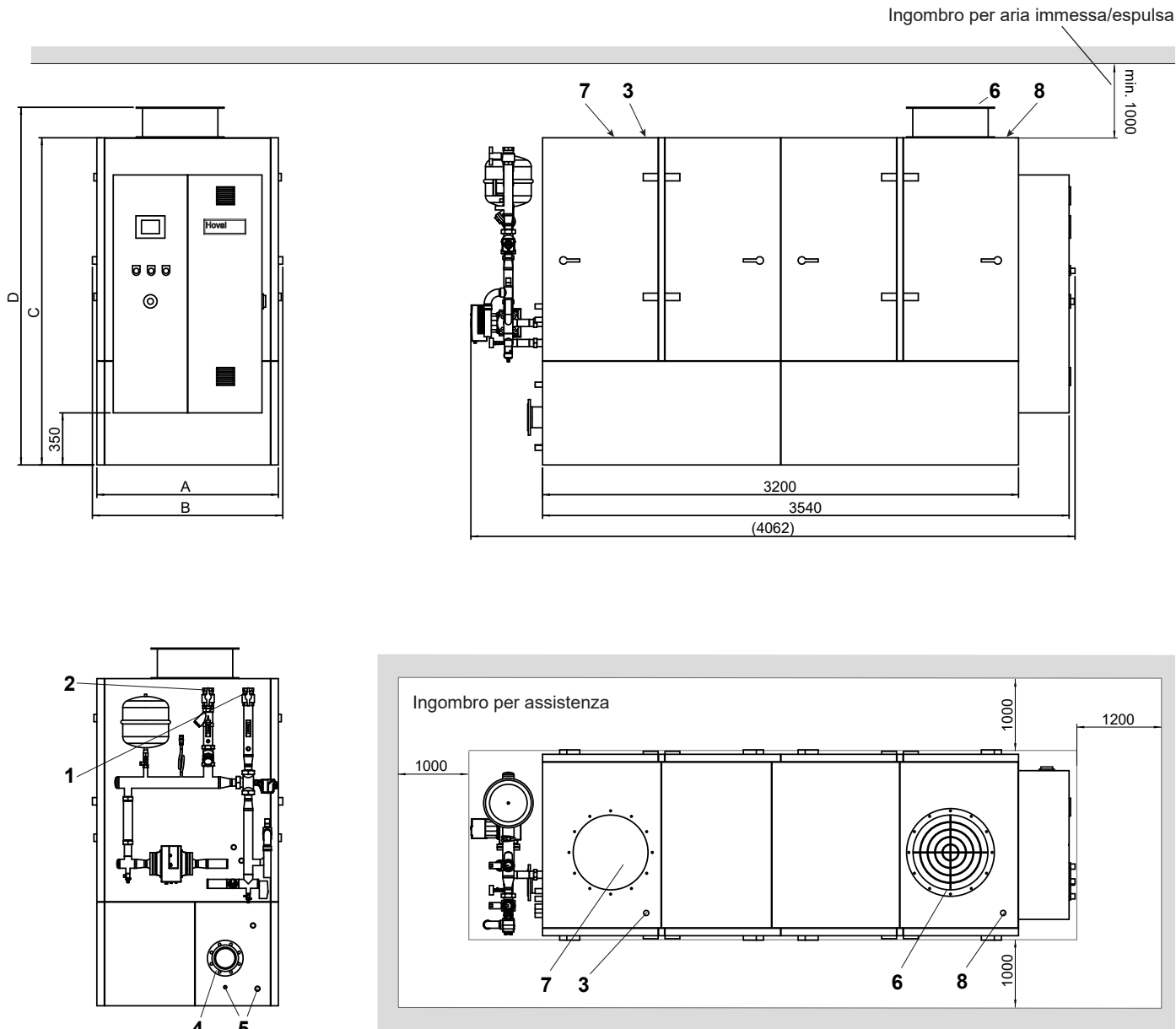
- 1 Mandata riscaldamento
- 2 Ritorno riscaldamento
- 3 Raccordo gas
- 4 Raccordo fumi
- 5 Raccordo per la condensa
- 6 Aria immessa
- 7 Aria ripresa
- 8 Serbatoio (serbatoio olio fresco)



**PowerBloc EG (130,140)**  
(Misure in mm)

**Avvertenza**

Le misure e le posizioni di collegamento sono valori di orientamento e possono differenziarsi notevolmente in base alla configurazione.



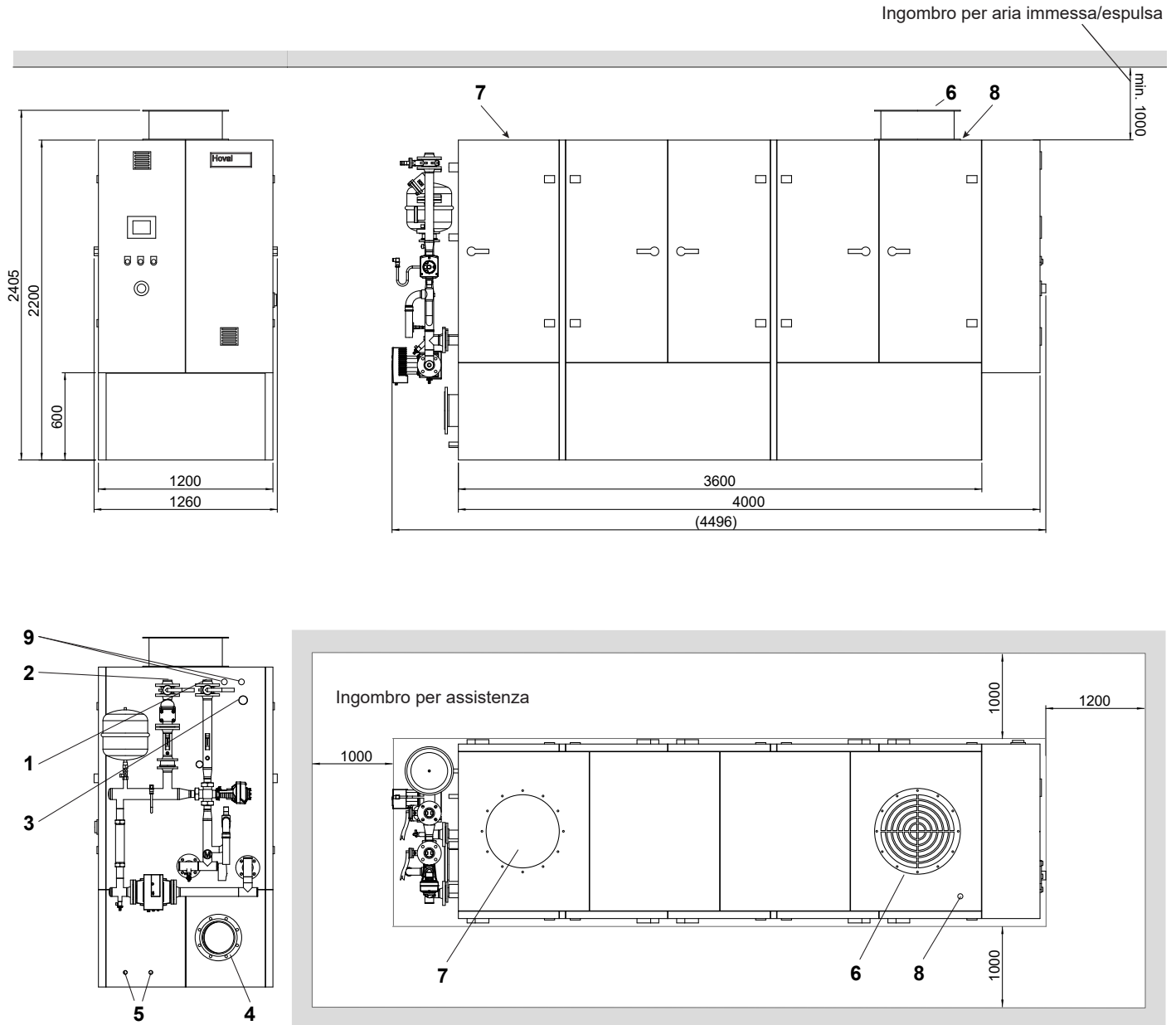
Tipo EG	A	B	C	D
(130)	1220	1280	2200	2405
(140)	1120	1180	2000	2205

- 1 Mandata riscaldamento
- 2 Ritorno riscaldamento
- 3 Raccordo gas
- 4 Raccordo fumi
- 5 Raccordo per la condensa
- 6 Aria immessa
- 7 Aria ripresa
- 8 Serbatoio giornaliero, apertura di rifornimento con cappuccio

**PowerBloc EG (210)**  
(Misure in mm)

**Avvertenza**

Le misure e le posizioni di collegamento sono valori di orientamento e possono differenziarsi notevolmente in base alla configurazione.

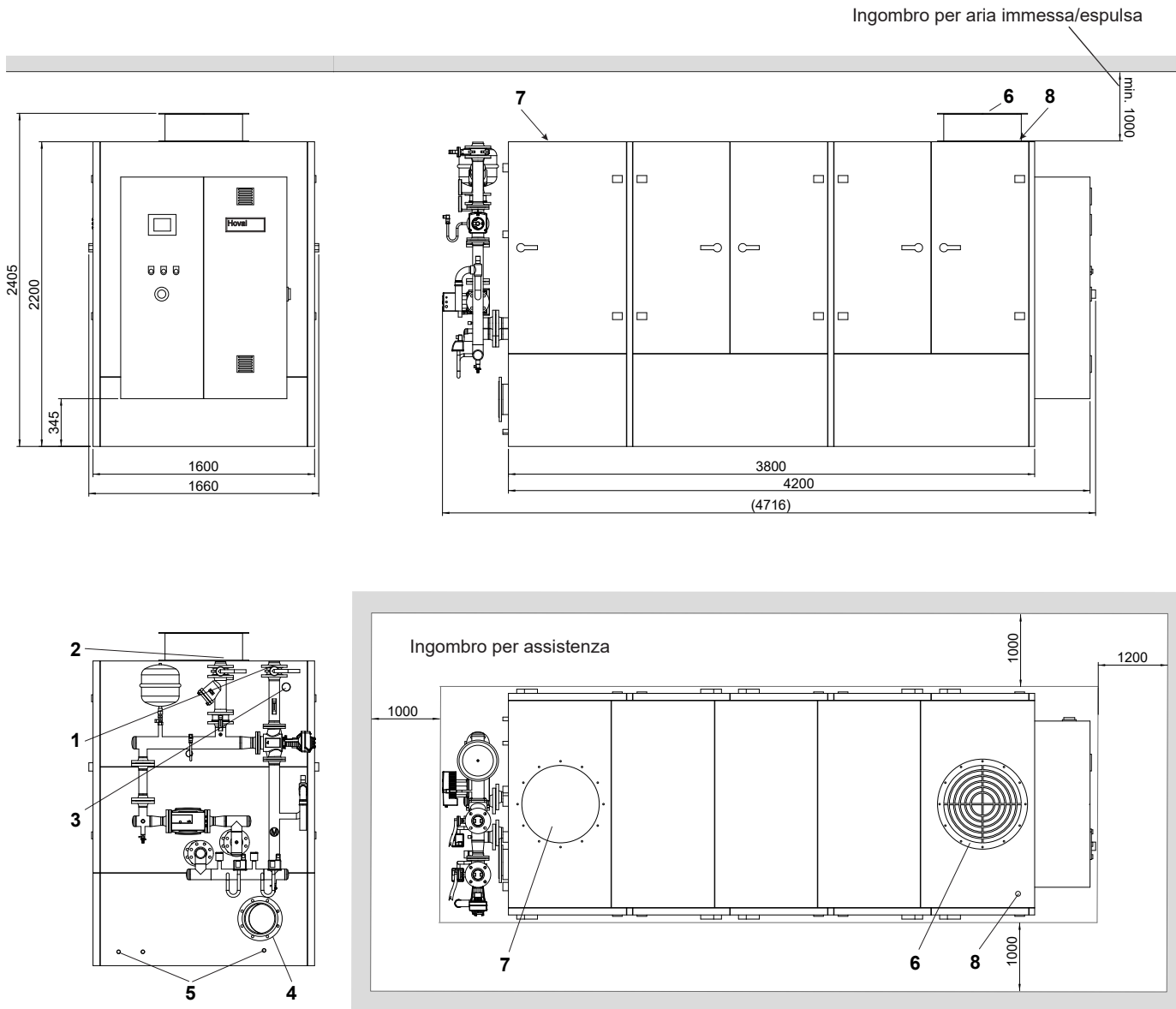


- 1 Mandata riscaldamento
- 2 Ritorno riscaldamento
- 3 Raccordo gas
- 4 Raccordo fumi
- 5 Raccordo per la condensa EG (210)
- 6 Aria immessa
- 7 Aria ripresa
- 8 Serbatoio giornaliero, apertura di rifornimento con cappuccio
- 9 Collegamento circuito di raffreddamento miscela EG (210)

**PowerBloc EG (260)**  
(Misure in mm)

**Avvertenza**

Le misure e le posizioni di collegamento sono valori di orientamento e possono differenziarsi notevolmente in base alla configurazione.

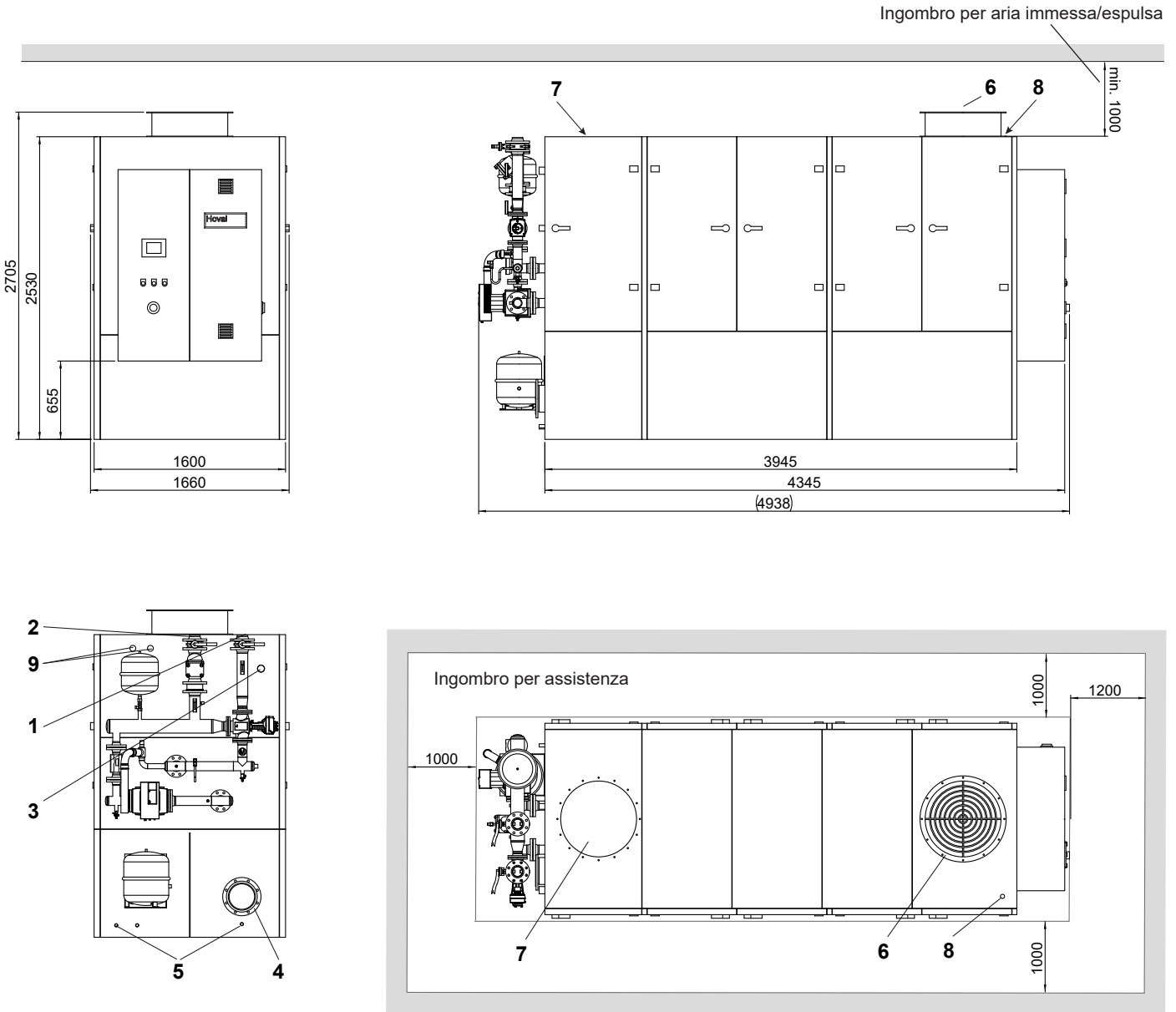


- 1 Mandata riscaldamento
- 2 Ritorno riscaldamento
- 3 Raccordo gas
- 4 Raccordo fumi
- 5 Raccordo per la condensa
- 6 Aria immessa
- 7 Aria ripresa
- 8 Serbatoio giornaliero, apertura di rifornimento con cappuccio

**PowerBloc EG (350)**  
(Misure in mm)

**Avvertenza**

Le misure e le posizioni di collegamento sono valori di orientamento e possono differenziarsi notevolmente in base alla configurazione.

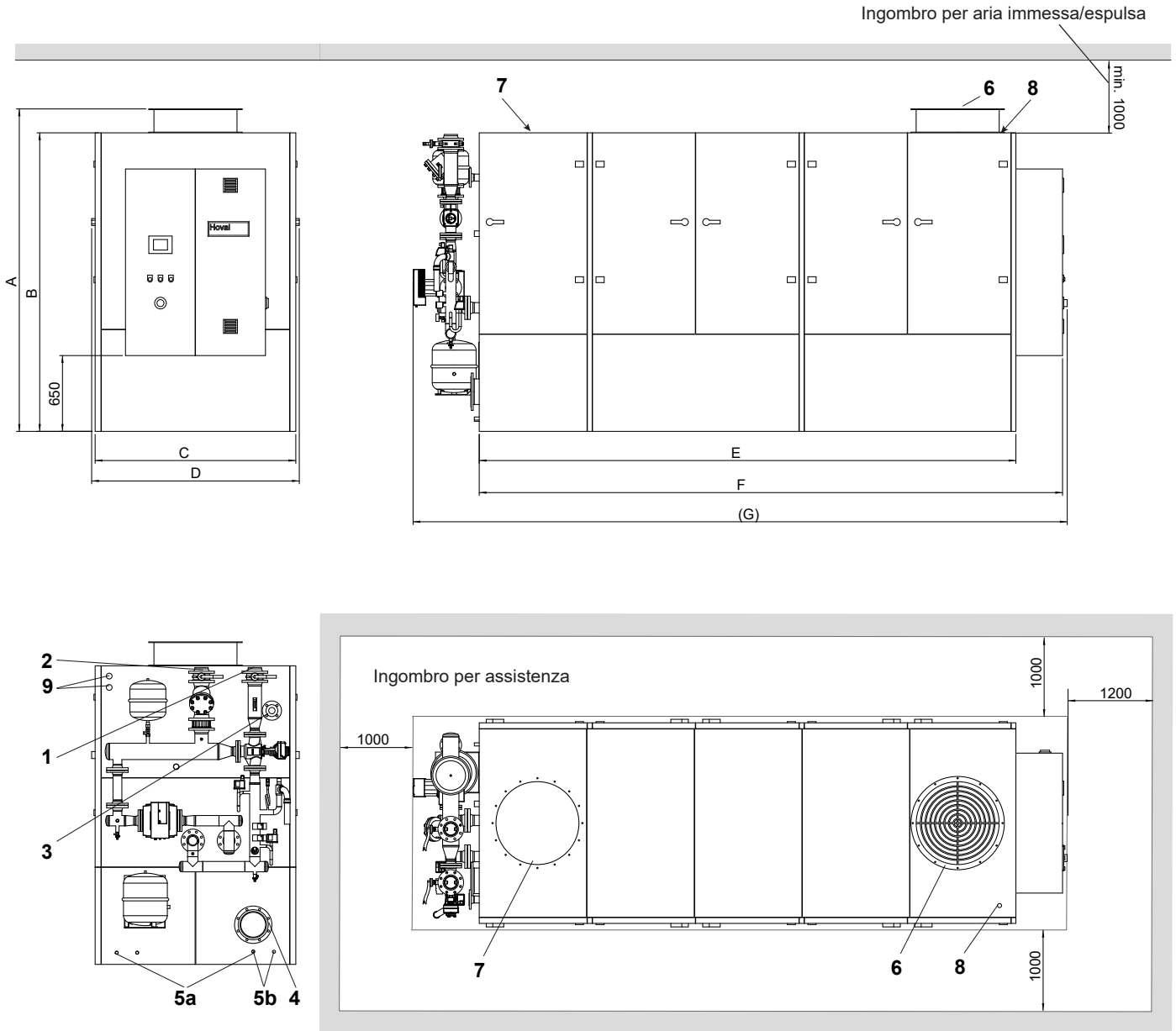


- 1 Mandata riscaldamento
- 2 Ritorno riscaldamento
- 3 Raccordo gas
- 4 Raccordo fumi
- 5 Raccordo per la condensa
- 6 Aria immessa
- 7 Aria ripresa
- 8 Serbatoio giornaliero, apertura di rifornimento con cappuccio
- 9 Collegamento circuito di raffreddamento miscela EG (350)

**PowerBloc EG (430-530/NOx)**  
(Misure in mm)

**Avvertenza**

Le misure e le posizioni di collegamento sono valori di orientamento e possono differenziarsi notevolmente in base alla configurazione.



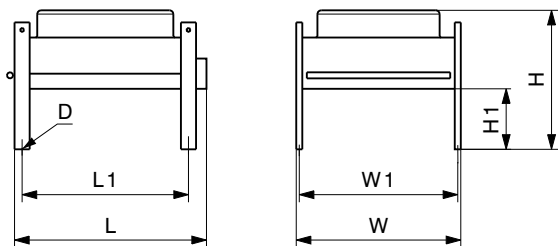
Tipo EG	A	B	C	D	E	F	G
(430)	2768	2560	1720	1780	4600	5000	5607
(530,530/NOx)	2855	2600	1850	1910	5000	5400	6017

- 1 Mandata riscaldamento
- 2 Ritorno riscaldamento
- 3 Raccordo gas
- 4 Raccordo fumi
- 5a Raccordo per la condensa EG (430)
- 5b Raccordo per la condensa EG (530,530/NOx)
- 6 Aria immessa
- 7 Aria ripresa
- 8 Serbatoio giornaliero, apertura di rifornimento con cappuccio
- 9 Collegamento circuito di raffreddamento miscela EG (430/NOx)

**Dissipatore di emergenza**

per PowerBloc EG (40)

(Misure in mm)



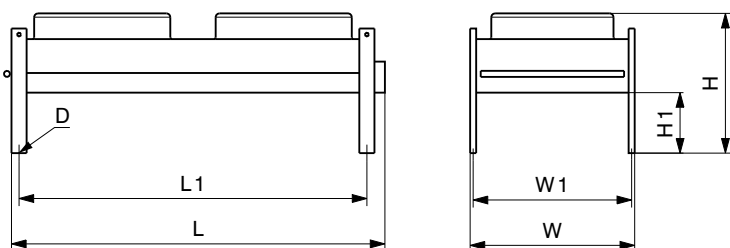
PowerBloc EG tipo	Tipo	D	H	H1	L	L1	W	W1	Peso kg	Attacco <sup>1)</sup>
(40)	GFHC FD 050.1/11-42	13	919	400	1284	1100	1088	1048	105	28 x 1.5

<sup>1)</sup> Controflangia PN 10 con bordatura saldata

**Dissipatore di emergenza**

per PowerBloc EG (50,70)

(Misure in mm)



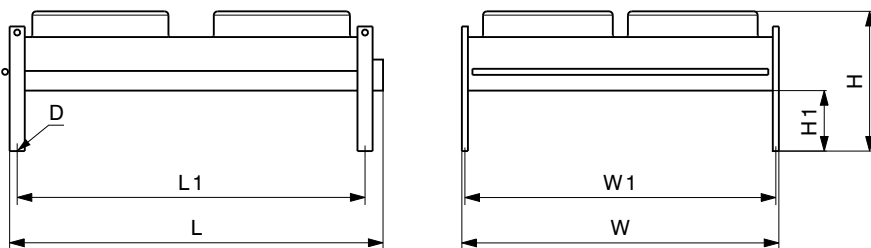
PowerBloc EG tipo	Tipo	D	H	H1	L	L1	W	W1	Peso kg	Attacco <sup>1)</sup>
(50)	GFHC FD 050.1/12-44	13	919	400	1884	1700	888	848	134	35 x 1.5
(70)	GFHC FD 063.1/12-42	13	924	400	2484	2300	1088	1048	180	42 x 1.6

<sup>1)</sup> Controflangia PN 10 con bordatura saldata

**Dissipatore di emergenza**

per PowerBloc EG (210)

(Misure in mm)



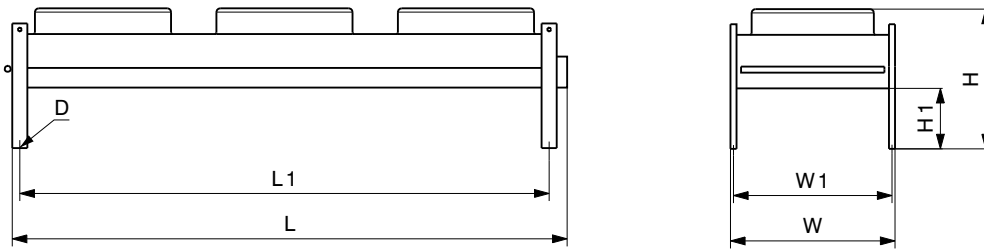
PowerBloc EG tipo	Tipo	D	H	H1	L	L1	W	W1	Peso kg	Attacco <sup>1)</sup>
(210)	GFHC FD 063.1/22-45	13	924	400	2484	2300	2096	2056	358	54 x 2

<sup>1)</sup> Controflangia PN 10 con bordatura saldata

**Dissipatore di emergenza**

per PowerBloc EG (130,140)

(Misure in mm)



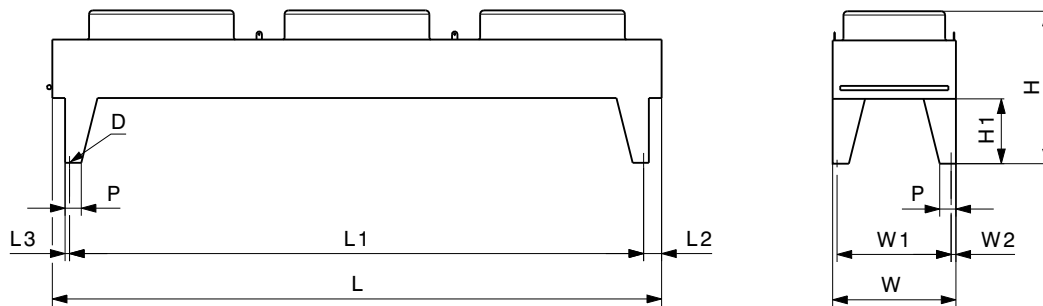
PowerBloc EG tipo	Tipo	D	H	H1	L	L1	W	W1	Peso kg	Attacco <sup>1)</sup>
(130,140)	GFHC FD 063.1/13-44	13	924	400	3684	3500	1088	1048	268	54 x 2

<sup>1)</sup> Controflangia PN 10 con bordatura saldata

**Dissipatore di emergenza**

per PowerBloc EG (260,350)

(Misure in mm)



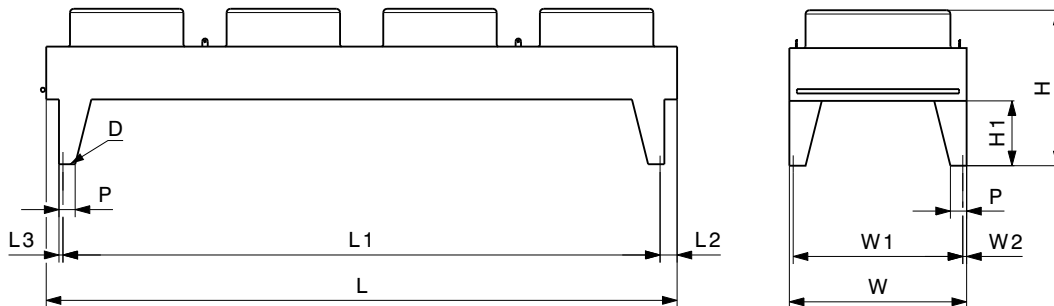
PowerBloc EG tipo	Tipo	D	H	H1	L	L1	L2	L3	P	W	W1	W2	Peso kg	Attacco <sup>1)</sup>
(260,350)	GFHV FD 080.2 NF/13A-46	17	1411	600	5640	5300	197	52	150	1141	1037	52	680	76.1 x 2

<sup>1)</sup> Controflangia PN 10 con bordatura saldata

**Dissipatore di emergenza**

per PowerBloc EG (430,530,530/NOx)

(Misure in mm)



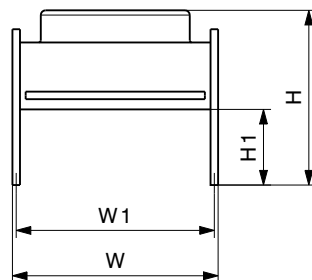
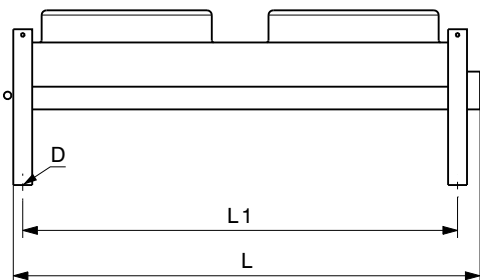
PowerBloc EG tipo	Tipo	D	H	H1	L	L1	L2	L3	P	W	W1	W2	Peso kg	Attacco <sup>1)</sup>
(430)	GFHV FD 080.2PF/14A-46	17	1439	600	5840	5500	197	52	150	1641	1537	52	826	76.1 x 2
(530,530/NOx)	GFHV FD 080.2QF/14A-47	17	1411	600	5840	5500	197	52	150	2241	2137	52	1144	88.9 x 2

<sup>1)</sup> Controflangia PN 10 con bordatura saldata

**Dissipatore miscela**

per PowerBloc EG (210,350,430,530,530/NOx)

(Misure in mm)



PowerBloc EG tipo		D	H	H1	L	L1	W	W1	Peso kg	Attacco <sup>1)</sup>
(210,350)	GFHC FD 050.1/12-43	13	919	400	1884	1700	888	848	155	28 x 1.5
(430)	GFHC FD 063.1/12-41	13	924	400	2484	2300	1088	1048	227	42 x 1.6
(530,530/NOx)	GFHC FD 080.2/PF12-41	17	1439	600	3040	2700	1641	1537	436	42 x 1.6

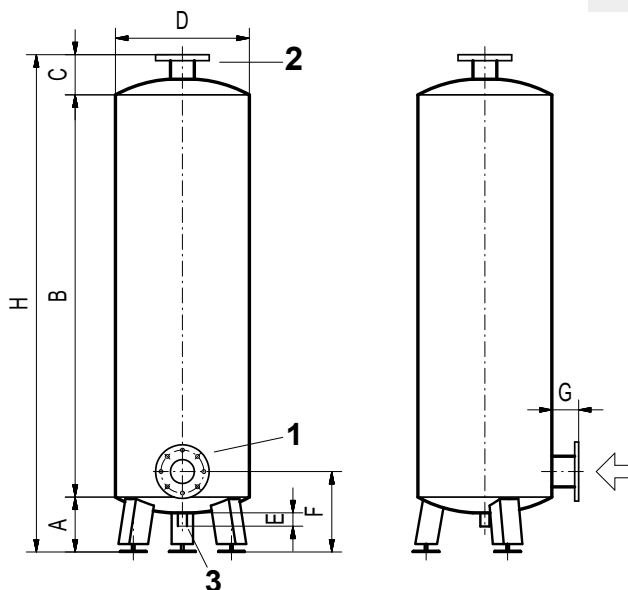
<sup>1)</sup> Controflangia PN 10 con bordatura saldata



**Silenziatore per basse frequenze S**

(Misure in mm)

Dimensioni di collegamento con riserva di modifiche tecniche.



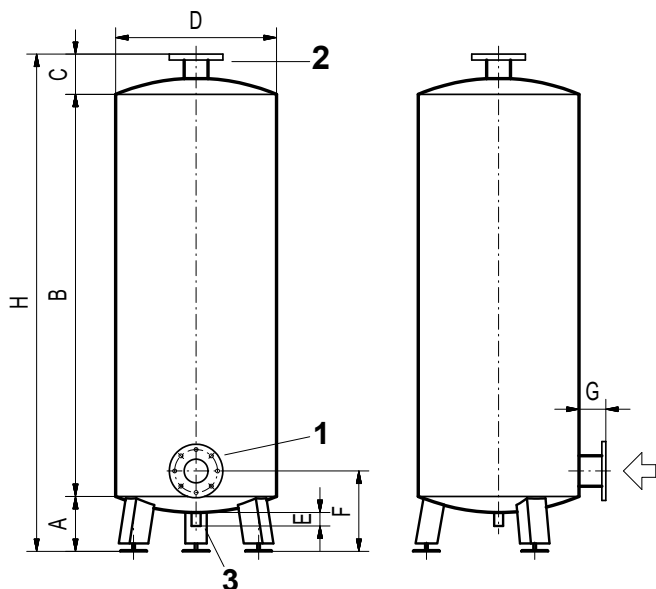
**Perdita di carico**

PowerBloc EG tipo	Silenziatore per basse frequenze	Perdita di carico Pa
(40)	(S-080)	33
(50)	(S-080)	45
(70)	(S-100)	25
(130,140)	(S-125)	59
(210)	(S-200)	23
(260)	(S-200)	12
(350)	(S-250)	31
(430)	(S-250)	20
(530)	(S-300)	21

PowerBloc EG tipo	A	B	C	D	E	F	G	H	1 ingresso fumi		2 uscita fumi		3 raccordo condensa	Peso kg
									DN	PN	DN	PN		
(40,50)	205	1500	150	500	50	300	100	1855	80	6	80	6	R 1"	58
(70)	210	1750	150	500	75	300	100	2110	100	6	100	6	R 1"	67
(130-140)	205	2000	150	500	95	325	100	2355	125	6	125	6	R 1"	75
(210)	215	2200	150	600	30	365	100	2650	200	6	200	6	R 1"	118
(350,430)	300	2250	150	650	40	500	100	2700	250	6	250	6	R 1"	131
(530)	300	2500	150	700	30	500	100	2950	300	6	300	6	R 1"	148

**Silenziatore per basse frequenze G**

(Misure in mm)

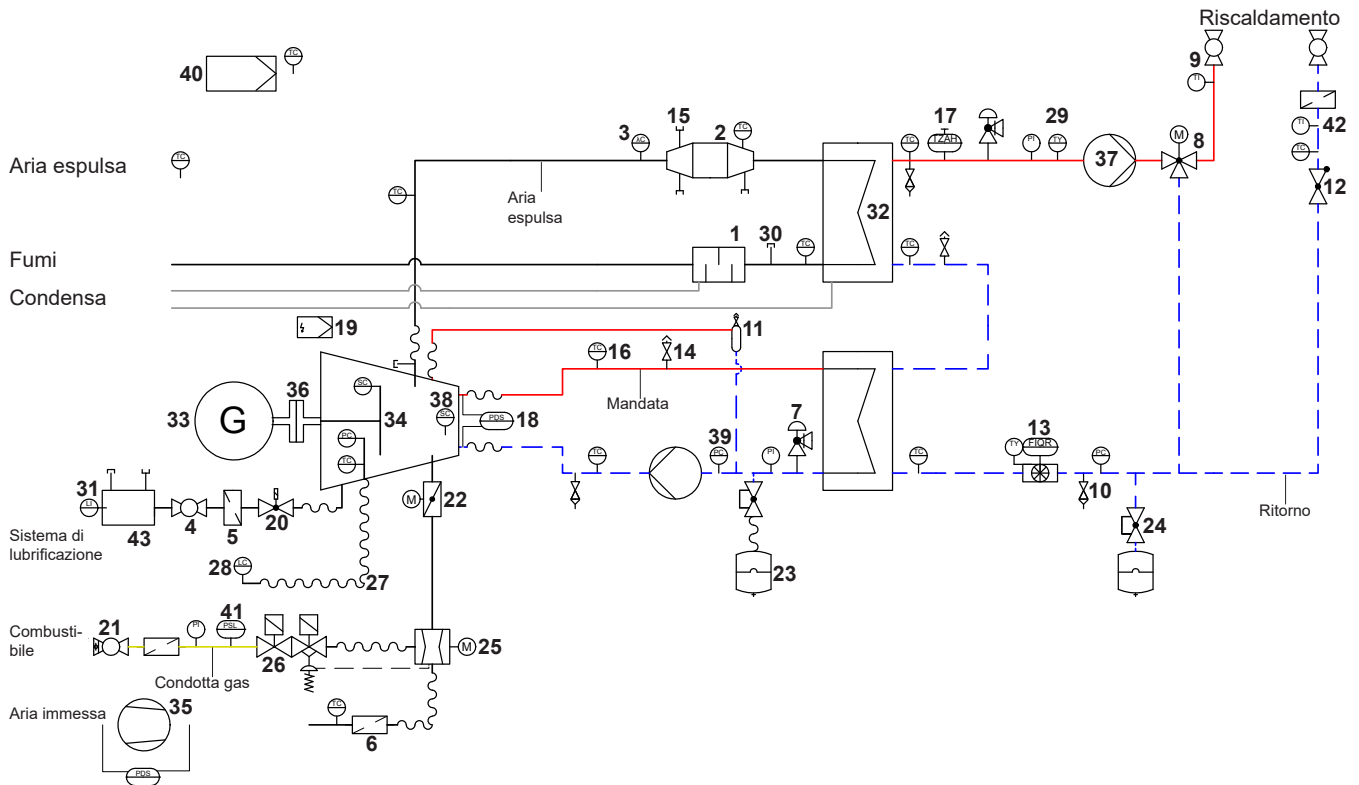


**Perdita di carico**

PowerBloc EG tipo	Silenziatore per basse frequenze	Perdita di carico Pa
(40)	(G-080)	33
(50)	(G-080)	45
(70)	(G-100)	25
(130,140)	(G-125)	59
(210)	(G-200)	23
(260)	(G-200)	12
(350)	(G-250)	31
(430)	(G-250)	20
(530)	(G-300)	21

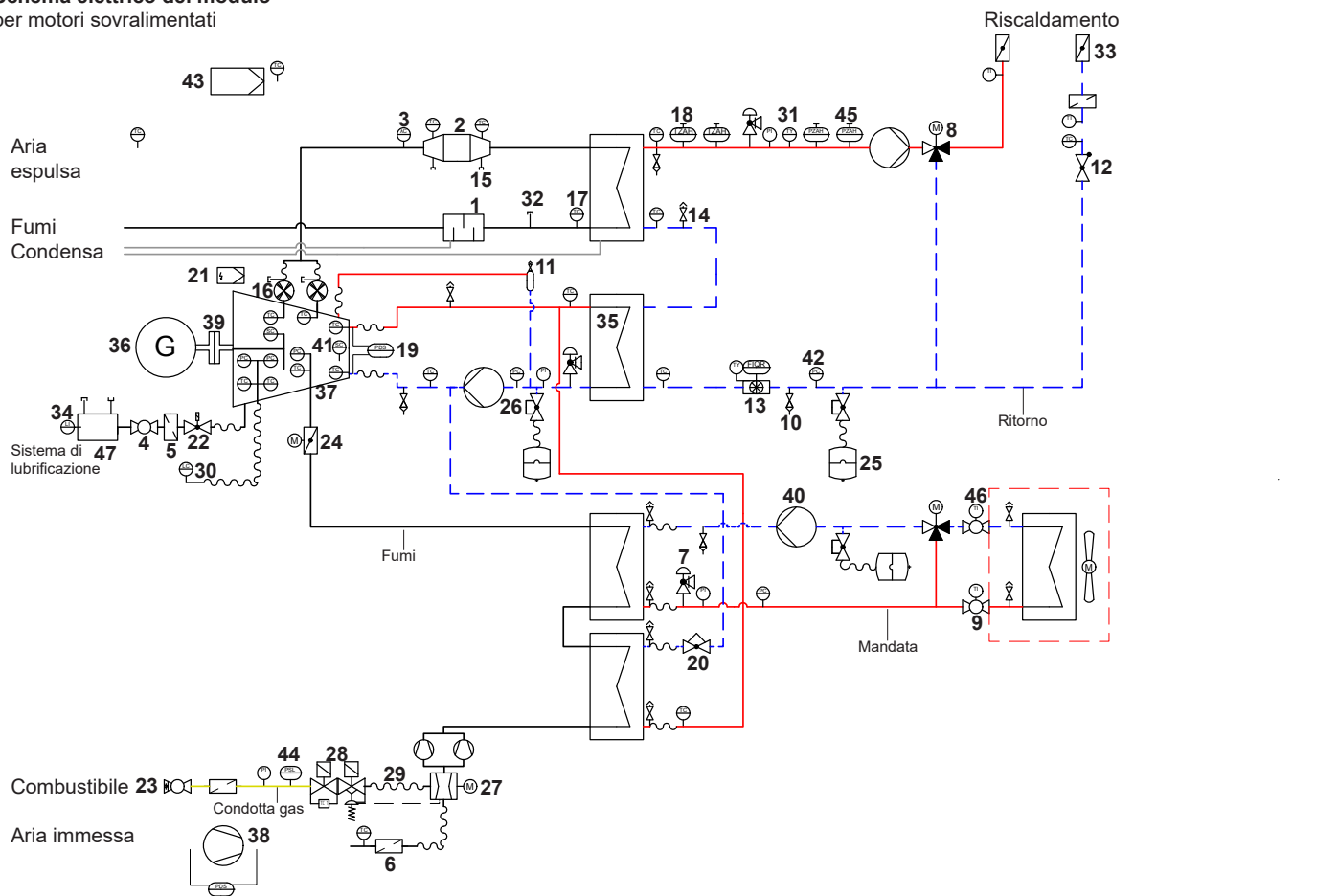
PowerBloc EG tipo	A	B	C	D	E	F	G	H	1 ingresso fumi		2 uscita fumi		3 raccordo condensa	Peso kg
									DN	PN	DN	PN		
(40,50)	205	1500	150	600	50	300	100	1855	80	6	80	6	R 1"	112
(70)	210	1750	150	600	75	300	100	2110	100	6	100	6	R 1"	123
(130-140)	205	2000	150	600	95	325	100	2355	125	6	125	6	R 1"	139
(210)	215	2200	150	700	30	365	100	2650	200	6	200	6	R 1"	182
(350,430)	300	2250	150	750	40	500	100	2700	250	6	250	6	R 1"	215
(530)	300	2500	150	800	30	500	100	2950	300	6	300	6	R 1"	254

**Schema elettrico del modulo**  
per motori non sovralimentati



- |   |  |   |
|---|--|---|
| 1 Silenziatore  | 17 Limitatore di temperatura di sicurezza max                  | 30 Raccordo R (filettatura gas all'esterno) con cappuccio |
| 2 Catalizzatore   | 18 Pressostato differenziale                                   | 31 Indicazione del livello                                |
| 3 Sensore lambda  | 19 Comando accensione (dispositivo di accensione)              | 32 Scambiatore di calore                                  |
| 4 Valvola a sfera   | 20 Valvola elettromagnetica                                    | 33 Generatore   |
| 5 Defangatore   | 21 Valvola a sfera con fusibile termico                        | 34 Motore   |
| 6 Filtro dell'aria  | 22 Valvola di intercettazione con azionamento a motore         | 35 Ventilatore  |
| 7 Valvola di sicurezza a membrana                           | 23 Vaso di espansione a membrana                               | 36 Giunto   |
| 8 Valvola a tre vie senza SF                                | 24 Valvola a cappuccio   | 37 Pompa  |
| 9 Valvola a sfera con termometro                            | 25 Miselatore di gas   | 38 Sensore numero di giri                                 |
| 10 Evacuazione  | 26 Valvola elettromagnetica doppia con regolatore di pressione | 39 Sensore di pressione                                   |
| 11 Separatore dell'aria con tazza                           | 27 Tubazione, flessibile                                       | 40 Regolatore DDC   |
| 12 Valvola di non ritorno                                   | 28 Sensore livello di riempimento                              | 41 Pressostato min  |
| 13 Contatore di calore con sensore di temperatura integrato | 29 Sensore di temperatura per contatore di calore              | 42 Termometro   |
| 14 Sfiato   |  | 43 Serbatoio  |
| 15 Raccordo Rp (filettatura gas all'interno) con tappo      |  |   |
| 16 Sensore di temperatura                                   |  |   |

**Schema elettrico del modulo**  
per motori sovralimentati

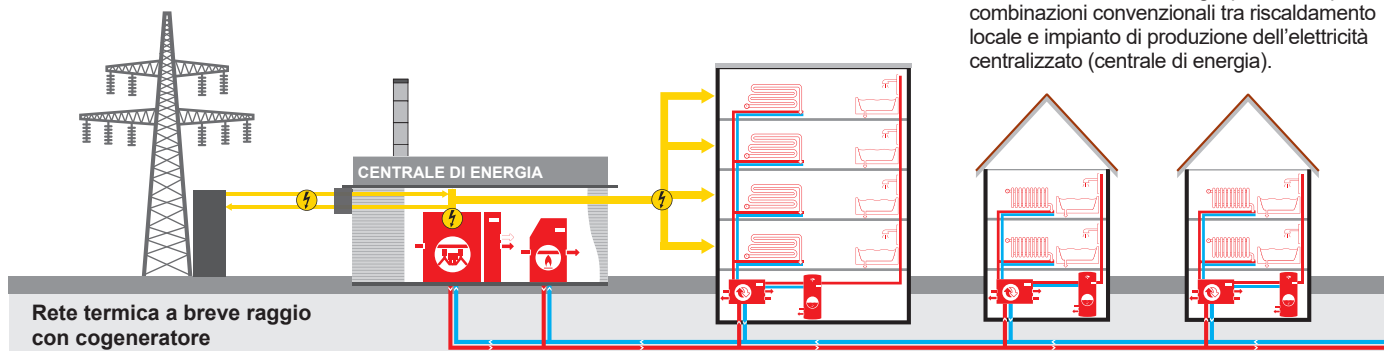


- |   |  |   |
|---|--|---|
| 1 Silenziatore  | 18 Limitatore di temperatura di sicurezza max  | 31 Sensore di temperatura per contatore di calore         |
| 2 Catalizzatore   | 19 Pressostato differenziale   | 32 Raccordo R (filettatura gas all'esterno) con cappuccio |
| 3 Sensore lambda  | 20 Limitatore di portata in volume   | 33 Valvola d'intercettazione                              |
| 4 Valvola a sfera   | 21 Comando accensione (dispositivo di accensione)  | 34 Indicazione del livello                                |
| 5 Defangatore   | 22 Valvola elettromagnetica  | 35 Scambiatore di calore                                  |
| 6 Filtro dell'aria  | 23 Valvola a sfera con fusibile termico  | 36 Generatore   |
| 7 Valvola di sicurezza a membrana                           | 24 Valvola di intercettazione con azionamento a motore   | 37 Motore   |
| 8 Valvola a tre vie senza SF                                | 25 Vaso di espansione a membrana   | 38 Ventilatore  |
| 9 Valvola a sfera con termometro                            | 26 Valvola a cappuccio   | 39 Giunto   |
| 10 Evacuazione  | 27 Miselatore di gas   | 40 Pompa  |
| 11 Separatore dell'aria con tazza                           | 28 Valvola elettromagnetica doppia con controllo della tenuta ermetica e regolatore di pressione | 41 Sensore numero di giri                                 |
| 12 Valvola di non ritorno                                   | 29 Tubazione, flessibile   | 42 Sensore di pressione                                   |
| 13 Contatore di calore con sensore di temperatura integrato | 30 Sensore livello di riempimento  | 43 Regolatore DDC   |
| 14 Sfiato   |  | 44 Pressostato min  |
| 15 Raccordo Rp (filettatura gas all'interno) con tappo      |  | 45 Limitatore di pressione di sicurezza max               |
| 16 Turbina  |  | 46 Termometro   |
| 17 Sensore di temperatura                                   |  | 47 Serbatoio  |

### Generalità

- I cogeneratori Hoval a struttura modulare, alimentati a gas, sono impianti per produrre contemporaneamente in modo efficiente elettricità e calore.
- La pianificazione di un cogeneratore e del suo livello di economicità presuppone un'accurata fase progettuale e chiari obiettivi.
- Tipo di immobili idonei:
  - Edifici ad uso residenziale medio-grandi
  - Centri residenziali
  - Case di riposo e di cura
  - Ospedali
- Scuole e palestre
- Industrie ed edifici commerciali
- Centri elaborazione dati ed edifici adibiti a uffici
- Impianti di depurazione, ecc.
- Come fonti di approvvigionamento energetico di edifici, gli impianti di cogenerazione costituiscono un'interessante alternativa non solo per nuove costruzioni, ma anche per ristrutturazioni.
- L'essenziale è che il calore generato venga completamente utilizzato in loco e possibilmente anche l'elettricità prodotta.

- L'immissione dell'energia elettrica prodotta nella rete deve essere concordata per tempo con l'azienda fornitrice di elettricità competente.
- Il rendimento della generazione di energia, a seconda delle dimensioni dell'impianto, può andare da circa il 33 fino al 40 %.
- Grazie allo sfruttamento del calore residuo nella generazione di elettricità, l'energia primaria impiegata viene utilizzata fino ad oltre il 90 %.
- I cogeneratori a priorità termica possono risparmiare fino al 30 % di energia primaria rispetto a combinazioni convenzionali tra riscaldamento locale e impianto di produzione dell'elettricità centralizzato (centrale di energia).



### Cogeneratore a priorità termica

- L'erogazione di potenza si basa sul fabbisogno termico con massima possibile copertura dello stesso, sfruttamento elevato delle ore di funzionamento e, possibilmente, completo utilizzo in proprio dell'elettricità prodotta.
- L'energia elettrica eccedente viene immessa dietro compenso nella rete pubblica.
- Gli intervalli di manutenzione si basano sulle ore di funzionamento dell'impianto.
- Oltre alla progettazione, vanno rispettati i regolamenti delle autorità e le normative di legge.

### Dimensionamento

- Alla base viene posta la curva dell'andamento annuo del fabbisogno termico. Da essa emerge con chiarezza per quante ore all'anno viene richiesta una determinata potenza termica.
- La curva dell'andamento giornaliero del fabbisogno elettrico viene calcolata per la stima del fabbisogno contemporaneo di elettricità e calore.
- Come regola orientativa per la convenienza economica di funzionamento vale: il cogeneratore dovrebbe coprire circa dal 10 al 20 % del fabbisogno termico complessivo, si dovrebbero raggiungere almeno da 3500 a 5000 ore di funzionamento a pieno carico all'anno.
- Il fabbisogno termico residuo viene coperto con una caldaia per picchi di carico a funzionamento bivalente.
- Per una progettazione precisa sono oggi disponibili strumenti ausiliari e simulazioni basati su PC.
- Gli aggregati di maggiori dimensioni hanno in genere migliori rendimenti di quelli più piccoli.
- Gli impianti di cogenerazione, per lo più, vengono realizzati ricorrendo a parecchi aggregati (moduli).

*Suddividere la potenza su più moduli di minori dimensioni significa:*

- Un buon livello di adattamento della potenza (numero elevato di ore di funzionamento, convenienza economica nel funzionamento a carico parziale)

- Elevato grado di disponibilità in caso di avaria di un aggregato o di interventi di manutenzione.
- Costi d'investimento relativamente elevati
- Maggiori oneri e impegno per manutenzione e installazione

*La copertura della potenza con un modulo di grandi dimensioni significa:*

- Per lo più un insufficiente livello di adattamento nel funzionamento a carico parziale
- Mancata disponibilità in caso di avaria
- Costi d'investimento più bassi
- Minori oneri e impegno per manutenzione e installazione

### Impianto idraulico

- In sede di collegamento all'alimentazione di energia deve essere chiarito il modo di funzionamento.
- Un importante fattore dell'economicità è rappresentato dal preciso bilanciamento tra utenze e produttore, nonché tra i singoli generatori di calore tenendo in considerazione lunghi tempi di funzionamento ovvero un numero elevato di ore di funzionamento a pieno carico.

### Accumulo di energia

- A seconda del tipo di impianto, per il collegamento idraulico è necessario un accumulo di energia.
- Un disaccoppiamento idraulico tramite accumulo di energia è comunque consigliabile.
- Il caricamento dell'accumulo in modo di funzionamento intermittente è di regola più conveniente economicamente rispetto al modo di funzionamento modulante.
- Il volume dell'accumulo deve essere armonizzato rispetto al tempo di ciclo del motore; si consiglia almeno un'ora per il caricamento completo.

### Raccordo del gas, rubinetto a mano di intercettazione del gas e filtro del gas

- Immediatamente prima del cogeneratore va installato un dispositivo di intercettazione (rubinetto) omologato in base alle prescrizioni locali.

- In caso le prescrizioni o le condizioni locali lo richiedano, nella tubazione di alimentazione del gas deve essere montato un filtro del gas omologato tra rubinetto del gas e cogeneratore, per evitare l'insorgenza di guasti dovuti a particelle di sporcizia eventualmente presenti nel gas.
- La prima messa in funzione può essere eseguita esclusivamente da un tecnico specializzato della società Hoval e dell'azienda fornitrice del gas.
- A monte di ogni cogeneratore deve essere installata una valvola di intercettazione.
- L'esatta qualità del gas per il funzionamento di un cogeneratore Hoval deve essere in ogni caso concordata con Hoval e soddisfare i requisiti previsti da Hoval.

### Aria comburente

- Deve essere garantita l'immissione di aria comburente.
- L'apertura dell'aria non deve mai potere essere chiusa.
- Vedere esempio di progettazione «Impianto di ventilazione»

### Impianto di evacuazione dei fumi

- L'evacuazione dei fumi deve avvenire attraverso un condotto fumi approvato e autorizzato.
- I condotti fumi devono essere a tenuta di gas, condensa e sovrappressione.

### Scarico della condensa

- L'autorizzazione per lo scarico della condensa dei fumi nel sistema fognario deve essere richiesta presso le autorità competenti.
- Di regola lo scarico della condensa senza neutralizzazione è consentito solo se le tubazioni delle acque reflue e il sistema fognario sono in plastica o gres.
- In caso di tubazioni della rete fognaria in materiali legati a cemento, con potenze fino a 200 kW eventualmente è consentito un deflusso a ondate (senza neutralizzazione).

### Avvertenze

- In caso di passaggio a cogeneratore, per lo più si può continuare ad utilizzare gli impianti di riscaldamento preesistenti, apportando limitate modifiche.
- I livelli di temperatura delle utenze termiche e del cogeneratore devono essere armonizzati tra di loro.
- Bisogna tenere conto della contemporaneità nella produzione di due diverse forme di energia (elettricità e calore) del cogeneratore. Per il dimensionamento va tenuto in considerazione il funzionamento estivo.

### Scambiatore di calore dei fumi

Per lo scambiatore di calore fumi/acqua a valle per l'utilizzo della condensazione, vedere la rubrica «Gasolio».

### Cogeneratore a priorità elettrica

- L'erogazione di potenza si basa sul fabbisogno di elettricità.
- Il calore non utilizzabile in tale intervallo di tempo viene immagazzinato in un accumulo di energia per il suo successivo impiego. Un tale modo di funzionamento trova applicazione in reti a isola, ovvero in reti elettriche separate dalla rete pubblica.

### Cogeneratore a priorità di rete

- Il livello di potenza viene prescritto da una centrale di coordinamento per diversi impianti.
- La centrale di coordinamento ottimizza in questo caso lo schema di impiego degli impianti decentralizzati.

### Carico asimmetrico dalla rete (funzionamento in parallelo alla rete). Carico asimmetrico in modo sostitutivo alla rete

- Conformemente alle direttive vigenti, le utenze dell'impianto elettrico domestico devono essere distribuite equamente su tutti i conduttori delle fasi della rete elettrica. Se ciò non accade, si verifica un carico asimmetrico tra le fasi, vale a dire, che i conduttori delle fasi subiscono un carico differenziato dalle utenze locali.
- Se un cogeneratore viene collegato a questa rete, esso rileva le correnti per ogni fase. In tal modo vengono anche rilevati e monitorati i carichi asimmetrici. Per proteggere il generatore, il carico asimmetrico (la corrente differenziale) non deve superare il valore del 15 %. Carichi asimmetrici superiori possono surriscaldare il generatore, per cui consegue una disattivazione automatica attraverso lo stop di sicurezza del cogeneratore (tempo di intervento 10s con superamento della corrente differenziale maggiore del 15 %).
- Se vengono rilevati carichi asimmetrici nella rete locale, l'impianto domestico deve essere sottoposto a verifica, e le utenze che ne sono la causa devono essere condotte alla rete in modo tale da evitare un carico asimmetrico delle fasi.

### Funzionamento a carico parziale e a isola

Per il funzionamento a carico parziale va tenuto conto di quanto segue:

Profilo di carico - condizioni/limitazioni:

- **> 60 % del carico nominale**
  - In linea di massima nessuna limitazione.
- **> 30 % e < 60 % del carico nominale**
  - Max 300 h/a di cui max 5 h continuative.
  - Accertamento della durata dell'olio in base ad analisi dell'olio (procedura secondo istruzioni per l'uso/TUC 13.036).

- Si deve presupporre una inferiore durata dell'olio.
- **< 30 % del carico nominale**
  - In linea di massima da evitare. Possibile per breve tempo, fino a max 5 minuti.
- Nel caso di bassi profili di carico < 30 % si verificano in modo accentuato accumuli di condensa nel sistema lubrificante. Ne consegue un'accelerazione dell'invecchiamento dell'olio. Per potere garantire una combustione completa ed evitare depositi nella camera di combustione, la regolazione dell'impianto di accensione deve essere corrispondentemente adattata al profilo di carico. Deve essere garantito che in ogni punto di carico vengano rispettate le emissioni previste dalle disposizioni contro l'inquinamento dell'aria specifiche del Paese. Tenere in debito conto di tutto ciò conto nel proprio piano di manutenzione.
- Dopo ogni fase di funzionamento a carico parziale < 60 %, il motore deve essere fatto funzionare almeno per 1 h al carico nominale (100 %).

### Prescrizioni e direttive

Devono essere rispettate le seguenti prescrizioni e direttive:

- Informazioni tecniche e istruzioni di montaggio della società Hoval
- Prescrizioni idrauliche e di tecnica della regolazione della società Hoval
- Prescrizioni idrauliche e di tecnica della regolazione delle locali aziende di distribuzione del gas
- Direttiva protezione antincendio AICAA Impianti termotecnici (25-03d)
- Direttive e linee guida per il gas SSIGA
- Prescrizioni dei Vigili del fuoco locali e cantonali
- Direttive SITC 91-1 «Aerazione e disaerazione del locale caldaia»
- Direttive SITC HE301-01 «Dispositivi tecnici di sicurezza per impianti di riscaldamento»
- Direttiva SITC BT 102-01 «Qualità dell'acqua per impianti di riscaldamento, di produzione vapore, di raffreddamento e di condizionamento»
- Norma europea EN 14868
- EN 12828 Sistemi di riscaldamento in edifici
- L'autorizzazione per lo scarico della condensa dei fumi nel sistema fognario deve essere richiesta presso le autorità competenti

### Qualità dell'acqua in impianti di riscaldamento

#### Acqua di riempimento e di rabbocco, acqua di riscaldamento

#### Valere quanto segue:

- Direttiva SITC BT 102-01 «Qualità dell'acqua per impianti di riscaldamento, di produzione vapore, di raffreddamento e di condizionamento»

#### Prescrizioni specifiche del produttore

- Le caldaie e i bollitori Hoval sono idonei per impianti di riscaldamento senza significativa ossigenazione. (Tipo di impianto I secondo EN 14868).
- I seguenti impianti devono essere dotati di una separazione di sistema:
  - Impianti con ossigenazione continua (per es. riscaldamento a pavimento senza tubi in plastica isolati a tenuta di condensa)
  - Impianti con ossigenazione intermittente (per es. frequenti rabbocchi)
- Negli impianti di riscaldamento bivalenti vanno rispettati i valori del generatore di calore con il requisito più stringente in fatto di caratteristiche dell'acqua.
- Qualora in un impianto già esistente venga sostituita la sola caldaia, non è consigliabile un nuovo riempimento dell'intero impianto di riscaldamento, sempre che l'acqua di riscaldamento già presente nell'impianto soddisfi le relative direttive e norme.
- Prima del riempimento di impianti nuovi ed eventualmente di impianti di riscaldamento preesistenti, la cui acqua di riscaldamento non rispetta le direttive ovvero normative, è necessario effettuare una pulizia e un lavaggio a regola d'arte dell'impianto di riscaldamento. La caldaia può essere riempita solo dopo che l'impianto di riscaldamento è stato sottoposto a lavaggio.

### Liquido antigelo

Vedere foglio di progettazione separato «Impiego di liquido antigelo»

Requisiti per l'acqua di riempimento e di rabbocco:

Denominazione	Valore nominale
Durezza totale	max 1 °fH
Conducibilità elettrica	max 100 µS/cm
Valore del pH	6.0–8.5

Requisiti per l'acqua di riscaldamento:

Denominazione	Valore nominale
Durezza totale	max 5 °fH
Conducibilità elettrica	max 200 µS/cm
Valore del pH	8.2–10
Cloruri	max 30 mg/l
Solfati	max 50 mg/l
Ossigeno	max 0.1 mg/l
Ferro disciolto	max 0.5 mg/l
Carbonio organico totale TOC	max 30 mg/l

### Scambiatore di calore a piastre (brasato a rame)

#### Qualità dell'acqua di circuiti di riscaldamento di cogeneratori (lato primario)

I presenti requisiti tecnici fanno riferimento esclusivamente alla qualità dell'acqua dei circuiti primari nei quali sono integrati gli scambiatori di calore.

Una tale qualità dell'acqua è necessaria al fine di evitare danni, in particolare nel caso degli scambiatori di calore per acqua di raffreddamento e fumi, danni che potrebbero essere provocati da una qualità carente dell'acqua.

Come mezzo di alcalinizzazione per l'acqua di rabbocco e di primo caricamento va utilizzato fosfato trisodico.

In caso sussista pericolo di formazione di gelo per il circuito di riscaldamento, rivolgersi a ditte specializzate nel campo delle sostanze refrigeranti. Vanno rispettati i limiti d'utilizzo dei produttori di tali sostanze (temperatura, concentrazione,...).

Se l'impianto deve essere rabboccato con una quantità elevata di acqua, comunque almeno una volta all'anno, si deve procedere ad un controllo mediante analisi appropriata dell'acqua. Per mantenere i valori indicati sotto, va eventualmente incaricata del trattamento dell'acqua una ditta specializzata.

Se con l'acqua di circolazione vengono riscaldati bollitori ad acqua potabile, allora, conformemente ai requisiti previsti dalla normativa sull'acqua potabile (TVO) del 21/05/2001, bisogna limitare il pH a un massimo di 9.5 e la concentrazione di fosfati a 6.7 mg/l PO<sub>4</sub> (5 mg/l P<sub>2</sub>O<sub>5</sub> ovvero 2.2 mg/l P), ovvero vanno rispettate le prescrizioni valevoli in altri Paesi e divergenti da questa normativa.

Sostanze in sospensione e calcare vanno a depositarsi sulle superfici termiche dello scambiatore di calore. La trasmissione del calore viene ostacolata e ne conseguono danni da corrosione. Va quindi evitata ogni forma di deposito sulle superfici termiche.

**I depositi provocano a breve termine la distruzione delle superfici termiche!**

I presenti valori limite vanno presi in considerazione già in fase di progettazione dell'impianto.

Caratteristica	Sigla	Unità	Limite
pH a 25 °C			9-10.5
Conducibilità elettrica		µS	< 100
Ossigeno	O <sub>2</sub>	mg/l	< 0.05
Cloruri		mg/l	< 20
Rame	Cu	mg/l	< 0.05
Ferro totale	Fe	mg/l	< 0.05
Alcali terrosi		mmol/l	< 0.02
Durezza totale		°d	< 0.1
Fosfato	PO <sub>4</sub>	mg/l	5-10



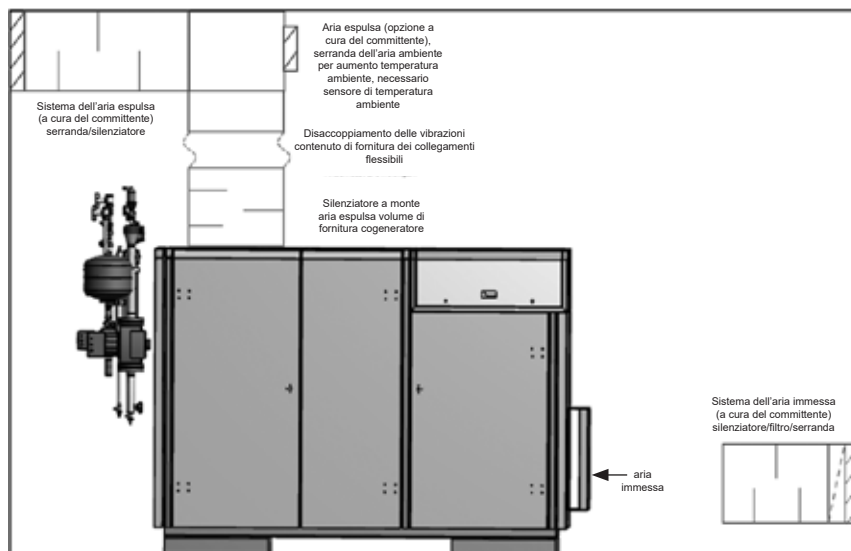
## PowerBloc EGC (50)

### Ventilazione



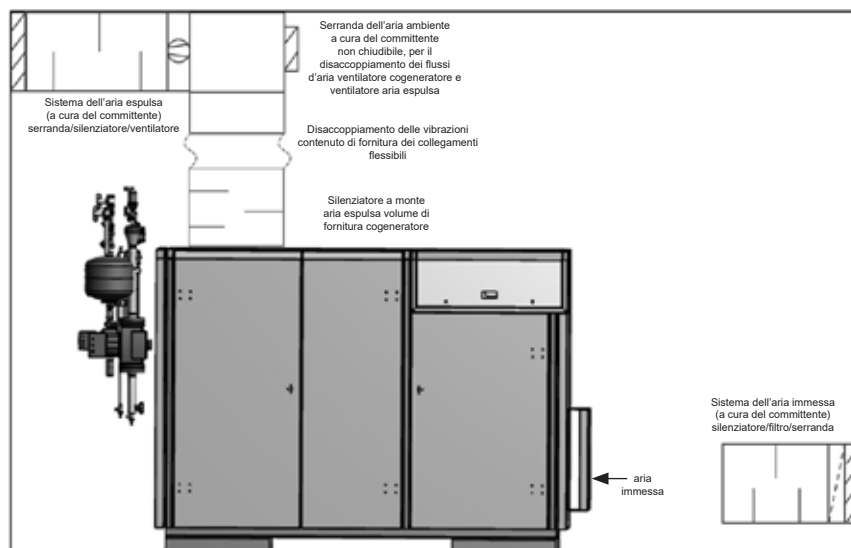
- L'adduzione dell'aria avviene mediante un ventilatore regolato nella lamiera frontale.
- Il ventilatore dell'aria immessa viene coperto mediante una relativa cuffia insonorizzante che al contempo funge da protezione da contatto.
- Il ventilatore viene attivato ovvero disattivato tramite due soglie di commutazione.
- La regolazione del numero di giri avviene in base alla temperatura dell'aria espulsa, che come standard è impostata su 45 °C.
- Grazie al comando variabile del ventilatore e al ridotto irraggiamento termico nel modulo, il fabbisogno di elettricità proprio del cogeneratore diminuisce in media del 30 % rispetto al PowerBloc EG (50) standard a circa 1 kW.

### Struttura della ventilazione standard



- Compressione dell'aria ventilatore cogeneratore sufficiente per sistema di ventilazione esterno di:
  - Serranda aria immessa con filtro e silenziatore
  - Attraverso canale aria espulsa con silenziatore aria espulsa
  - Serranda dell'aria espulsa
- Osservare la curva caratteristica del ventilatore

### Compressione dell'aria ventilatore cogeneratore insufficiente per il sistema di ventilazione esterno



- Se il sistema di ventilazione esterno con serranda dell'aria immessa con filtro e silenziatore dell'aria immessa attraverso canale dell'aria espulsa con silenziatore dell'aria espulsa e serranda dell'aria espulsa ha una perdita di pressione maggiore di quella che il ventilatore interno possa superare, deve essere impiegato un ventilatore esterno regolato.
- Il ventilatore del cogeneratore supera in questo caso solo la perdita di pressione interna al cogeneratore, nonché quella del silenziatore a monte dell'aria espulsa accluso in fornitura.
- Ne consegue un'aspirazione dell'aria immessa dal locale e un flusso di aria espulsa verso il locale.
- Non può essere realizzato nessun sistema di canale dell'aria chiuso in cui il ventilatore del cogeneratore e il ventilatore esterno dell'aria espulsa siano collegati in serie.
- I ventilatori si influenzerebbero a vicenda, cosa che va assolutamente evitata.
- Se deve essere realizzato un sistema dell'aria espulsa collegato, va installata una serranda di ventilazione permanentemente aperta verso il locale.
- La serranda deve disporre di una sufficiente superficie libera in modo che la portata dell'aria regolata del ventilatore del cogeneratore non venga influenzata dal ventilatore esterno.





### Visita di controllo prima della messa in funzione

- Controllo dell'impianto prima della messa in funzione in relazione a:
  - Completezza delle dotazioni
  - Installazione a regola d'arte
  - Presenza di tutti i collegamenti ai media e dei media stessi
- Rilevamento di carenze e difetti che vanno eliminati a cura del committente entro la messa in funzione.

### Condizioni quadro

- Il committente ovvero un suo rappresentante autorizzato deve trovarsi in loco o essere raggiungibile.

### Messa in funzione obbligatoria

#### Descrizione

- Messa in funzione obbligatoria e regolazione conformemente al volume di fornitura.
- La richiesta deve essere presentata a Hoval 15 giorni prima della messa in funzione, compilando il relativo formulario.

#### Volume delle prestazioni

- La messa in funzione del cogeneratore, con regolazione e comando, dura circa 2 giorni lavorativi.
- Regolazione dell'impianto con rilevamento e messa a protocollo dei dati di processo più importanti.
- Dopo la regolazione di tutti i componenti, segue il collaudo dell'azienda fornitrice di energia e l'istruzione del gestore dell'impianto.
- La messa in funzione si conclude con la presa in consegna dell'impianto da parte del committente.
- La presa in consegna va eseguita in modo ufficiale.
- Se nonostante ripetute richieste di effettuare la presa in consegna da parte del contraente, il committente non provvede all'espletamento della stessa entro una scadenza adeguata, la presa in consegna dell'impianto è da considerarsi come avvenuta in modo fittizio.
- Il rischio d'esercizio dopo questa presa in consegna passa al gestore dell'impianto.
- Il primo caricamento del modulo (olio lubrificante, acqua raffreddamento motore, protezione antigelo e anticorrosione, acido batteria) è parte integrante della messa in funzione.

### Condizioni quadro

- Innanzitutto, deve essere assicurato che prima della messa in funzione siano state poste in essere tutte le condizioni per il successivo funzionamento, quali:
  - Installazione a regola d'arte dell'impianto elettrico e di riscaldamento, incluso sfiato
  - Qualità e quantità dell'approvvigionamento di gas
  - Carico ovvero prelievo sufficiente di corrente e calore
  - Disponibilità di sostanze ausiliarie e di funzionamento nella misura in cui ciò sia necessario e che non siano contenute nel volume di fornitura.
- Se ciò non dovesse essere garantito, i costi e gli svantaggi risultanti saranno a carico del committente.
- In sede di messa in funzione/presa in consegna devono essere noti i valori nominali di progettazione dell'impianto, e devono essere presenti le seguenti persone:
  - Installatore: per il controllo dell'installazione lato riscaldamento.
  - Elettricista: per il controllo dell'impianto elettrico.
  - Responsabili dell'azienda fornitrice di elettricità e gas
  - Assistenza Hoval: per la messa in funzione e la messa a protocollo dei componenti d'impianto forniti da Hoval.
- Per la messa in funzione è previsto un solo viaggio di trasferta.
- Ulteriori viaggi di trasferta verranno messi in fattura aggiuntivamente.

*Prestazioni supplementari vengono messe in fattura aggiuntivamente.*

### Avvertenze

- Per le istruzioni per l'uso e l'istruzione relativi a prodotti terzi ovvero all'intero impianto è responsabile l'installatore/il progettista dell'impianto!
- Tutti gli schemi di principio e tutte le direttive di progettazione Hoval fungono da semplice ausilio in sede di progettazione. Per il funzionamento dell'impianto è responsabile il progettista.

### Esecuzione a modulo

#### Fornitura

- Trasporto con camion – non scaricato
- Per il peso del modulo di cogenerazione vedere «Dati tecnici».
- Lo scarico e il tiro in loco fino al luogo di installazione non è compreso e deve essere organizzato in loco dal committente.

### Condizioni quadro

- La situazione locale deve essere chiarificata da parte di Hoval
- Bisogna provvedere ad un accesso idoneo al passaggio di automezzi pesanti; la via di trasporto deve essere mantenuta libera e accessibile.
- Il locale caldaia deve essere stato preparato per il tiro in loco del cogeneratore.

*Prestazioni supplementari vengono messe in fattura aggiuntivamente.*

### Scarico e tiro in loco

- Scarico dal mezzo di trasporto e tiro in loco fino al luogo di installazione.
- Il tiro in loco del cogeneratore avviene a livello del suolo su un percorso di trasporto rafforzato fino a un massimo di 50 m. Installazione e allineamento su fondamento a cura del committente.
- In questa posizione sono contenuti il trasporto e l'attrezzatura di sollevamento necessari.
- Percorsi di tiro in loco più lunghi, nonché il superamento di ostacoli quali scale o pozze di accesso, vengono calcolati sulla base dell'impegno richiesto nel superarli.
- Il modulo di cogenerazione viene consegnato come unità completa e come tale viene tirato in loco.
- Per le misure del modulo di cogenerazione vedere la sezione «Dimensioni».
- Montaggio del gruppo premontato per riscaldamento per la separazione di calore con aumento della temperatura di ritorno.

### Condizioni quadro

- Bisogna provvedere ad un accesso idoneo al passaggio di automezzi pesanti; la via di trasporto deve essere mantenuta libera e accessibile.
- Devono essere dati i relativi presupposti quanto ad aperture, percorsi e portata ammissibile.

*Prestazioni supplementari vengono messe in fattura aggiuntivamente.*

### Esecuzione in container

Esecuzione a prova di intemperie destinata all'installazione esterna.

- Volume di fornitura e condizioni quadro identiche come nel caso dell'esecuzione a modulo.



		<b>Cod. art.</b>	<b>CHF</b>
<b>Indennità di viaggio</b>			
Il viaggio del tecnico specializzato dell'assistenza con il veicolo di servizio per raggiungere il luogo di ubicazione dell'impianto viene compensato con un'indennità di viaggio. Tale indennità di viaggio comprende il veicolo e il tempo di lavoro richiesto per recarsi nel luogo d'ubicazione dell'impianto.	Il tempo impiegato per la ricerca della persona competente, che renda possibile al tecnico specializzato dell'assistenza l'accesso all'impianto di riscaldamento, viene sommato alla tempistica dell'intervento e non rientra nell'indennità di viaggio. L'indennità di viaggio viene calcolata una volta per ciascuna commessa.		
<b>Indennità di viaggio</b>			<b>118.–</b>
Per tecnico specializzato dell'assistenza e veicolo di trasporto			
<b>Tempistica intervento</b>			
La tempistica dell'intervento per un ordine consiste nel tempo compreso tra il momento in cui si raggiunge e quello in cui si lascia il luogo di ubicazione dell'impianto dopo avere evaso l'ordine.	Nel prezzo sono contenuti il tecnico specializzato dell'assistenza, il veicolo dell'assistenza e gli utensili generali.		
<b>Tecnico specializzato dell'assistenza</b>			
	Per energie fossili, teleriscaldamento e ventilazione meccanica controllata	Per ora	<b>158.–</b>
	Per energie rinnovabili (PdC, solare, biomassa)	Per ora	<b>163.–</b>
	Per impianti di cogenerazione, climatizzazione di grandi ambienti e tecnica di comando	Per ora	<b>163.–</b>
<b>Utensili speciali</b>			
	<b>Computer per analisi fumi per unità d'impiego</b>	1S0 118	<b>55.–</b>
	<b>Macchina saldatrice per unità d'impiego</b>	1S0 111	<b>107.–</b>
	<b>Aspiratore cenere per unità d'impiego</b>	1S0 120	<b>47.–</b>
	<b>Dispositivo di misura CO per ogni utilizzo di biomassa</b>	2078 854	<b>145.–</b>
	<b>Pulitore ad alta pressione per unità d'impiego</b>	1S0 112	<b>100.–</b>
	<b>Pompa di aspirazione fluido refrigerante per unità d'utilizzo</b>	1S0 113	<b>107.–</b>
	<b>Uso pompa per il vuoto</b>	2074 066	<b>42.–</b>
	<b>Aspira acqua per unità d'impiego</b>	1S0 114	<b>42.–</b>
	<b>Pompa dell'acqua per unità d'impiego</b>	1S0 115	<b>42.–</b>
	<b>Datalogger per settimana</b>	1S0 123	<b>960.–</b>
	<b>Riscaldamento elettrico di emergenza per giorno</b>	1S0 127	<b>66.–</b>
	<b>Ponte di misura elettronico per ciascun intervento</b>	1S0 121	<b>42.–</b>
	<b>Impiego flussometro aria per ciascun intervento</b>	4506 244	<b>42.–</b>
	<b>Sonda con telecamera per ciascun intervento</b>	4506 303	<b>125.–</b>
	<b>Utensile pulizia Alufer per ciascun intervento</b>	4506 304	<b>258.–</b>
	<b>Dispositivo ricerca perdite per ciascun intervento</b>	2076 977	<b>16.–</b>
<b>Smaltimento</b>			
	<b>Costi per lo smaltimento</b>	4504 803	<b>16.–</b>
	<b>Smaltimento fluido refrigerante al kg</b>	4505 643	<b>28.–</b>

Prestazioni e servizi	Cod. art.	CHF
<b>Analisi dell'acqua</b> Kit di analisi incluso rapporto Prelievo acqua a cura del cliente	2045 792	230.–
<b>Kit analisi per acqua del boiler</b> Analisi di 1 campione di acqua fredda e acqua calda Prelievo acqua a cura del cliente	2033 433	320.–
<b>Analisi del gasolio</b> Kit di analisi incluso rapporto sul contenuto di zolfo o di azoto, inclusa densità Prelievo gasolio a cura del cliente	1S0 126	268.–
<b>Costi amministrativi e di spedizione</b>	4500 003	19.50
<b>Supplemento urgente</b>	4500 009	31.–
<b>Supplemento consegna con data</b>	4501 923	117.–
<b>Supplemento consegna con data pre 08:30</b>	4505 925	149.–
<b>Consegna presto</b>	4500 002	536.–
<b>Supplemento di trasporto con lavori gru all'infuori mod. BHKW</b>	4503 224	a richiesta
<b>Supplemento di trasporto con furgoncino</b>	4503 223	140.–

### 1. Generalità/componenti del contratto

Le presenti condizioni generali di contratto e di consegna (qui di seguito «CGC») valgono per tutti i contratti di compravendita tra Hoval AG (qui di seguito «Fornitore») e i suoi clienti (qui di seguito «Acquirente»). Effettuando il suo ordine, l'Acquirente riconosce le presenti CGC quale parte costitutiva del contratto. Le CGC valgono per quanto di ragione anche per servizi e prestazioni eseguiti dal Fornitore correlati al contratto di acquisto (per es. messa in funzione, montaggio e operazioni di progettazione).

Il rapporto contrattuale tra Fornitore e Acquirente si basa, in ordine gerarchico decrescente, su (1) la conferma dell'ordine da parte del Fornitore, (2) le CGC e (3) il Codice delle obbligazioni svizzero.

Deroghe rispetto alle CGC, segnatamente anche l'accettazione di differenti condizioni generali (per es. norme SIA, condizioni di acquisto o condizioni generali di contratto dell'Acquirente), sono vincolanti solo se menzionate espressamente nella conferma dell'ordine. In caso di conflitto, hanno priorità le presenti CGC.

Qualora una delle disposizioni delle presenti CGC dovesse rivelarsi, del tutto o in parte, inefficace o nulla, essa viene sostituita da una nuova disposizione che si avvicini il più possibile alla prima quanto al suo contenuto giuridico e alle sue finalità economiche.

### 2. Ordine, offerta, conferma dell'ordine, modifiche dell'ordine, annullamenti

Dopo il ricevimento dell'ordine, il Fornitore emette, sulla base del catalogo delle merci attualmente valido, un'offerta o direttamente una conferma dell'ordine. Il Fornitore si riserva il diritto di rifiutare ordini senza indicazione delle motivazioni.

Se l'offerta viene accettata dall'Acquirente entro il suo periodo di validità, viene in essere un contratto. Il Fornitore conferma la venuta in essere del contratto con una conferma dell'ordine (lettera di conferma commerciale). Se il Fornitore spedisce direttamente una conferma dell'ordine, essa vale come dichiarazione d'accettazione. Solo tale conferma fa fede quanto al volume e all'esecuzione della fornitura. Fatto salvo un adeguamento a posteriori del contratto per mano del Fornitore, sempre che le merci o i materiali ordinati al momento della consegna non siano più disponibili o non lo siano più allo stesso prezzo. Eventuali spese supplementari sono a carico dell'Acquirente.

Sempre che l'Acquirente non si opponga per iscritto nei confronti del Fornitore entro 5 giorni lavorativi dall'invio della conferma dell'ordine o della lettera di conferma commerciale, il contratto e in particolare le rispettive specifiche sono da ritenersi vincolanti.

In caso di modifiche dell'ordine o annullamenti per mano dell'Acquirente entro 5 giorni lavorativi, il Fornitore si riserva il diritto di mettere in fattura all'Acquirente eventuali commissioni di storno nei confronti di subfornitori del Fornitore, e l'Acquirente è tenuto al loro pagamento.

Modifiche dell'ordine o annullamenti dopo la scadenza del termine succitato di 5 giorni lavorativi sono vincolanti per il Fornitore solo se egli vi acconsente per iscritto. Le spese supplementari insorgenti a causa della modifica dell'ordine devono essere sostenute dall'Acquirente. Riduzioni di spesa gli vengono accreditate.

In caso di fornitura di materiali e prestazioni senza conferma dell'ordine, il contenuto del contratto risulta dalla fattura o dalla bolla di consegna.

### 3. Ripresa di merci

Il Fornitore non è tenuto ad accettare la restituzione di merci ordinate e consegnate senza difetti. Non sussiste nessun obbligo di ripresa in particolare modo con riguardo ad accessori e pezzi di ricambio.

È data, però, facoltà al Fornitore, previo accordo scritto con l'Acquirente, di accettare la restituzione di merci con accredito, sempre che al momento della restituzione siano ancora presenti nel programma di fornitura e nuove di fabbrica. Il Fornitore non è tenuto a riconsegnare all'Acquirente della merce resa da quest'ultimo senza previo consenso scritto del Fornitore, o ad emettere in proposito un accredito.

A meno di accordi scritti di diverso tenore, gli accrediti non vengono rimborsati in contanti, bensì solo computati su altri crediti vantati dal Fornitore nei confronti dell'Acquirente. Il valore dell'accredito per resi di merce concordati viene stabilito dal Fornitore, e ammonta al massimo al 75 % del prezzo del prodotto (escluse tasse, spese di spedizione e di montaggio). Da un accredito vengono detratti: oneri di verifica nonché eventuali costi di ripristino.

Il reso deve essere rispedito all'indirizzo denominato dal Fornitore unitamente alla bolla di consegna a spese e a rischio dell'Acquirente.

### 4. Illustrazioni, caratteristiche e condizioni tecniche

Le indicazioni tecniche, le illustrazioni, le misure, gli schemi a norma e i pesi contenuti nei documenti del Fornitore possono essere modificati in qualsiasi momento dal Fornitore, e non sono vincolanti nei confronti dell'Acquirente, sempre che in una conferma dell'ordine non venga fatto espressamente riferimento ad essi. Sono fatte salve le modifiche di costruzione. Il Fornitore può sostituire in qualsiasi momento i materiali con altri equivalenti.

Al momento dell'ordine l'Acquirente deve informare il Fornitore su tutte le circostanze inerenti la destinazione d'uso della merce che si discostino da quanto consigliato dal Fornitore.

### 5. Prezzo

L'Acquirente è tenuto a pagare il prezzo concordato in franchi svizzeri più IVA/TTPCP, e ad onorare gli ulteriori costi riportati nella conferma dell'ordine (per es. per servizi e prestazioni). Valgono le condizioni di pagamento di cui al paragrafo 6.

I prezzi riportati nella documentazione del Fornitore possono essere modificati in qualsiasi momento senza preavviso e si intendono al netto di IVA/TTPCP.

### 6. Condizioni di pagamento

L'importo messo in fattura diviene esigibile dopo 30 giorni netti (senza qualsivoglia ritenuta) a partire dalla data della fattura (giorno di scadenza). L'Acquirente è tenuto anche senza ingiunzione (sollecito di pagamento) a pagare gli interessi di mora legali del 5 % per anno sugli importi che non sono stati onorati alla data di scadenza. Fatto salvo il diritto di far valere un danno più elevato.

I pagamenti devono essere effettuati al più tardi il giorno della scadenza anche nel caso in cui, successivamente all'uscita della fornitura dalla fabbrica, si verificano dei ritardi per motivi non imputabili al Fornitore; nel caso in cui l'Acquirente faccia valere ovvero intenda far valere nei confronti del Fornitore azioni di garanzia legale o commerciale, oppure qualora pretenda ovvero voglia pretendere accrediti dal Fornitore per resi di merce; oppure qualora manchino pezzi che non rendono impossibile l'utilizzo della merce; oppure nel caso in cui siano necessari lavori di rifinitura.

È esclusa la compensazione con crediti di contropartita non riconosciuti dal Fornitore.

Il Fornitore si riserva il diritto di far dipendere l'accettazione dell'ordine, a partire da un volume d'ordine da definirsi a discrezione del Fornitore, dalla pattuizione di un adeguato pagamento anticipato, il cui importo viene messo in fattura dal Fornitore e diviene esigibile subito dopo l'avvenuta conferma dell'ordine.

Il Fornitore è autorizzato a fare dipendere l'accettazione di ordini o la consegna di ordini pendenti dal rispetto delle condizioni di pagamento e dal pagamento di crediti esigibili relativi a precedenti ordini. Qualora l'Acquirente non rispettasse le condizioni di pagamento, il Fornitore è autorizzato ad annullare ordini già confermati.

La fornitura resta in possesso del Fornitore fino al pagamento completo. In caso di ritardo nel pagamento il Fornitore è autorizzato a recedere dal contratto senza fissare una proroga del termine.

## 7. Condizioni di consegna

Il giorno di consegna, riportato nella conferma dell'ordine o concordato successivamente, viene mantenuto nel migliore dei casi, senza tuttavia che il Fornitore ne dia garanzia come di data fissa. Fatto salvo un accordo di differente tenore nella conferma dell'ordine, il Fornitore non risponde dei danni insorti a causa di ritardi. È escluso il diritto di recesso dell'Acquirente nell'evenienza di ritardi di consegna.

La consegna della merce ordinata avviene al massimo in tre consegne ripartite. A partire dalla quarta consegna ripartita i costi passano a carico dell'Acquirente.

Qualora la merce ordinata non venga presa in consegna dall'Acquirente nel giorno di consegna, il Fornitore è autorizzato a immagazzinare la merce a spese dell'Acquirente. Gli ulteriori tentativi di consegna dopo una consegna andata a vuoto sono a pagamento. Inoltre, il Fornitore è autorizzato ad emettere una fattura a carico dell'Acquirente nonostante la mancata presa in consegna.

In caso di ordini con consegna a chiamata, il Fornitore si riserva di produrre la merce ordinata solo dopo il ricevimento dell'ordine di consegna.

## 8. Condizioni di spedizione e di trasporto

Il Fornitore sceglie liberamente il mezzo di trasporto. In assenza di accordi scritti d'altro tenore:

- Le spese di trasporto nonché i costi di imballaggio sono compresi nel prezzo dei prodotti;
- In caso di spedizioni a mezzo di camion, il Fornitore garantisce a sue spese lo scarico a terra tramite piattaforma elevatrice in luogo accessibile ad autocarro. Lo scarico tramite gru e il tiro in loco del materiale non sono inclusi nel prezzo e sono a carico dell'Acquirente;
- Qualora il luogo di destinazione non fosse accessibile ad autocarro, l'Acquirente deve stabilire per tempo un luogo di consegna e scarico accessibile ad autocarro;
- In zone di montagna non raggiungibili con camion lo scarico della fornitura viene effettuato alla stazione ferroviaria a valle.

Per forniture di componenti accessori o pezzi di ricambio, le spese di imballaggio e spedizione sono a carico dell'Acquirente; esse gli vengono messe in fattura.

Verranno utilizzati quegli imballaggi e quei mezzi di trasporto che risultino adeguati allo scopo in base alla valutazione del Fornitore.

L'Acquirente è tenuto a comunicare tempestivamente al Fornitore eventuali speciali richieste in merito a trasporto, imballaggio e consegna (per es. consegne espresso o ripartite, speciali orari di arrivo, particolari mezzi di trasporto, imballaggio o località di destinazione, scarico tramite gru, ecc.), e ad accollarsi le spese supplementari da ciò comportate. Il Fornitore non è obbligato, senza suo consenso, a tenere conto di richieste speciali.

Reclami e contestazioni per danni di trasporto devono essere denunciati per iscritto dall'Acquirente, immediatamente dopo il ricevimento della merce, alle ferrovie, alla posta o alla ditta di spedizioni. In caso contrario i diritti in garanzia per vizi della cosa inerenti danni di trasporto sono da ritenersi decaduti.

## 9. Passaggio di rischi e benefici

Qualora l'Acquirente ritiri la merce in fabbrica o in magazzino, oppure essa venga spedita tramite vettore di trasporto o un altro soggetto terzo su incarico del Fornitore, rischi e benefici passano in conto all'Acquirente dopo l'uscita della fornitura dalla fabbrica del Fornitore.

Qualora il trasporto e lo scarico avvengano per mezzo di personale e macchinari del Fornitore, rischi e benefici passano in capo all'Acquirente al momento della deposizione della merce a terra presso il luogo di consegna.

Qualora lo scarico della merce, trasportata per mezzo di personale e macchinari del Fornitore, avvenga tramite personale e/o macchinari dell'Acquirente, o di soggetti terzi su incarico dell'Acquirente, rischi e benefici passano in capo all'Acquirente al momento dell'arrivo del veicolo di trasporto sul luogo di consegna.

## 10. Verifica al ricevimento della consegna / ricorso in garanzia i per vizi della cosa

L'Acquirente è tenuto a controllare la merce con la massima cura immediatamente dopo il suo ricevimento. Ricorsi in garanzia relativi a difetti o disparità rispetto alla conferma dell'ordine (incl. disparità di prodotto) vanno presentati per iscritto da parte dell'Acquirente entro 7 giorni lavorativi a partire dal ricevimento (con riferimento a danni visibili di trasporto valgono i par. 8 e 9). Qualora l'Acquirente non esegua un controllo accurato e / o non presenti per tempo ricorso in garanzia per difetti riconoscibili, forniture e prestazioni del Fornitore valgono come approvate e non può più esser fatto valere nessun diritto a garanzia nei confronti del Fornitore.

Ricorsi in garanzia relativi a difetti manifestatisi successivamente, che non erano rilevabili dall'Acquirente al ricevimento della merce, e che non sarebbero stati rilevabili neppure a mezzo di una verifica condotta con la massima cura (cosiddetti vizi occulti), vanno presentati per iscritto al Fornitore da parte dell'Acquirente entro 5 giorni lavorativi dal loro accertamento.

Merci difettose o parti di esse vanno conservate con cura dall'Acquirente fino al definitivo chiarimento dei suoi diritti a garanzia ed eventualmente restituite su richiesta al Fornitore.

Messe in funzione richieste dall'Acquirente e da eseguirsi a cura del Fornitore vanno concordate per iscritto con il Fornitore. I relativi costi sono a carico dell'Acquirente. Qualora le messe in funzione non si siano potute effettuare entro i termini prestabiliti per ragioni non imputabili al Fornitore, le caratteristiche da accertare tramite tali prove valgono come presenti fino a prova contraria.

## 11. Garanzia

Il Fornitore presta la garanzia dell'assenza di difetti delle merci al momento della consegna, nonché della corrispondenza del volume di fornitura a quanto riportato nella conferma dell'ordine. In caso di consegna di parecchi componenti per un completo sistema di impianto, il Fornitore si assume una responsabilità per il sistema e l'impianto soltanto se ciò è stato concordato espressamente per iscritto. Nel caso di servizi e prestazioni, il Fornitore ne garantisce l'accurata esecuzione in conformità alle regole riconosciute del settore professionale.

In caso di ricorso in garanzia tempestivo e formalmente corretto per i vizi della cosa, il Fornitore può, a propria discrezione e a proprie spese, entro un'adeguata scadenza di tempo, (i) riparare i prodotti difettosi o parti di essi in loco o nella fabbrica del Fornitore (eliminazione di vizi), oppure (ii) mettere a disposizione dell'Acquirente corrispondente merce sostitutiva (fornitura di sostituzione). È escluso il diritto alla risoluzione del contratto per vizio della cosa e alla riduzione del prezzo.

In caso eliminazione di vizi o fornitura di sostituzione solo la sostituzione del materiale difettoso avviene gratuitamente, mentre invece i costi derivanti da montaggio e smontaggio (ore/uomo), i costi di trasporto nonché i costi di viaggio dei tecnici dell'assistenza del Fornitore sono a carico dell'Acquirente.

Il par. 10 (Verifica al ricevimento della consegna / ricorso in garanzia per i vizi della cosa) vale per quanto di ragione in caso di eliminazioni di vizi e forniture di sostituzione.

Le rivendicazioni di azioni di garanzia e di risarcimento nei confronti del Fornitore cadono in prescrizione, fatte salve le disposizioni legali imperative, alla scadenza di due anni a partire dal giorno di ritiro o di consegna ovvero, qualora la messa in funzione sia avvenuta per mano del Fornitore, alla scadenza di due anni a partire dalla messa in funzione, al più tardi però dopo due anni e tre mesi a partire dal giorno di ritiro o di consegna. Questo termine a prescrivere vale indipendentemente dal fatto che la merce sia stata integrata o meno in modo conforme a destinazione d'uso in un impianto inamovibile. In caso di prestazioni effettuate in modo insufficiente l'Acquirente può pretendere un'eliminazione di vizi entro 12 mesi.

La rivendicazione di azioni di garanzia e di risarcimento di danni presuppone in generale che:

- (i) L'installazione sia stata effettuata a regola d'arte;
  - (ii) La messa in funzione sia stata eseguita per mano del Fornitore o di un partner da lui autorizzato;
  - (iii) Gli apparecchi in questione siano stati sottoposti ad accurata manutenzione annuale a partire dal secondo anno successivo alla messa in funzione;
  - (iv) Tutte le riparazioni e tutte le modifiche inerenti la merce siano state eseguite per mano del Fornitore o di un partner da lui autorizzato.
- Oltracciò, per la durata di dieci anni (termine della prescrizione) dal giorno di ritiro o di consegna il Fornitore concede garanzia sulla corrosione passante e sull'ermeticità di tutti gli apparecchi a piena condensazione delle serie MultiJet®, UltraOil® e UltraGas®. Ulteriori presupposti a tale scopo sono che
- (i) Le caratteristiche dell'acqua soddisfino le prescrizioni minime del Fornitore;
  - (ii) Le caratteristiche dell'acqua siano comprovate per iscritto da parte di un istituto accreditato di misurazione, e che il risultato sia stato inviato al Fornitore;

Il Fornitore assicura che pezzi di ricambio e pezzi soggetti ad usura per i prodotti ordinati siano disponibili per almeno 15 anni dopo l'ordine dei prodotti, per componenti di altri produttori, che rientrano nel volume di fornitura del Fornitore, per tutto il tempo in cui essi possono essere reperiti sul mercato.

## 12. Decadenza ed esclusione di responsabilità

Le rivendicazioni di azioni di garanzia e di risarcimento dell'Acquirente ai sensi del par. 11 decadono completamente se egli o un terzo, senza previo consenso del Fornitore, ha effettuato modifiche sul prodotto, o se egli ha riparato in prima persona il prodotto difettoso o parti di esso (miglioramenti in proprio e prestazione sostitutiva senza consenso).

Dalla garanzia sono esclusi tutti i pezzi soggetti a usura in conformità ai pezzi soggetti ad usura in impianti di tecnologia edilizia ImmoClima Svizzera rispettivamente attuali, nonché i materiali di esercizio (per es. fluidi refrigeranti, ecc.).

Le rivendicazioni di azioni di garanzia e di risarcimento dell'Acquirente ai sensi del par. 11 nonché qualsivoglia responsabilità del Fornitore sono, inoltre, escluse in caso di difetti e danni che vengano provocati e aggravati:

- Per colpa dell'Acquirente o di suo personale ausiliario, come in special modo di terzi da lui incaricati;
- Per cause di forza maggiore, di agenti esterni, per colpa di terzi, a causa di impianti ed esecuzioni non conformi allo stato della tecnica, di montaggio e utilizzo non conformi, di inosservanza delle istruzioni e direttive del Fornitore, di manutenzione carente o non accurata oppure di interventi scorretti o inaccurati dell'Acquirente o di terzi;
- A causa di mancata esecuzione della manutenzione all'arresto di ventilatori, motori, compressori, pompe o umidificatori;
- A causa dell'impiego di termovettori non idonei, per effetto dell'acqua, a causa di corrosione (specialmente in caso di utilizzo di sostanze protettive antigelo non idonee, collegamento di impianti di trattamento delle acque, decalcificanti, ecc.), a seguito di collegamento elettrico inadeguato, protezione insufficiente, acqua aggressiva, pressione dell'acqua troppo elevata, decalcificazione scorretta o influssi chimici o elettrolitici;
- A causa di impianti svuotati periodicamente o a lungo termine, oppure a seguito di funzionamento con vapore, di aggiunta di sostanze con effetto aggressivo all'acqua di riscaldamento, di depositi eccessivi di fanghi e apporto temporaneo o costante di ossigeno.

Fatte salve le disposizioni legali imperative, viene indì esclusa qualsiasi responsabilità del Fornitore per danni che non si verifichino direttamente sulla merce consegnata (danni generati dal vizio), per ulteriori danni mediati o indiretti (per es. interruzione dell'attività, mancato uso, mancato guadagno, costi per impianti sostitutivi, costi per individuazione di cause del danno, perizie, inquinamento idrico e ambientale. ecc.), nonché per danni causati per colpa lieve o media. Tali limitazioni di responsabilità hanno valore anche nella misura in cui il Fornitore risponde per il comportamento dei suoi ausiliari e aiutanti.

## 13. Proprietà intellettuale

Tutti i diritti immateriali relativi a disegni tecnici e documentazione consegnati dal Fornitore all'Acquirente restano esclusivamente di proprietà del Fornitore. Modifiche, utilizzo, riproduzione o trasmissione a terzi degli stessi sono consentiti solo previa autorizzazione scritta del Fornitore. Il Fornitore o i suoi subfornitori sono e restano proprietari di tutti i diritti di proprietà intellettuale sulle merci consegnate, inclusi diritti del design, diritti di marchio e diritti d'autore sul software, che rientri tra le merci consegnate.

## 14. Diritto applicabile e foro competente

Il presente contratto va soggetto al diritto svizzero, con esclusione delle norme del diritto privato internazionale e della Convenzione sui contratti per la vendita internazionale di beni mobili (CISG). Fatte salve le disposizioni legali imperative per contratti con consumatori, il foro competente esclusivo per tutte le controversie derivanti dal e in connessione col presente contratto è quello della sede del Fornitore.

**Aggiornato in data: 25/1/2019, con riserva di modifiche**





## Qualità Hoval. Potete contarci.

Come specialista per la tecnica di riscaldamento e di climatizzazione, Hoval è il vostro partner competente per soluzioni di sistema. Per esempio, potete riscaldare l'acqua con l'energia solare, e produrre calore per gli ambienti domestici con gasolio, gas, legno, o ricorrendo ad una pompa di calore. Hoval combina le differenti tecnologie tra di loro, integrando in un unico sistema anche la ventilazione dell'ambiente. Si può, così, risparmiare energia in modo economicamente ed ecologicamente consapevole, senza per questo ridurre il comfort.

Hoval rientra a livello internazionale tra le aziende guida per le soluzioni di clima ambientale. Più di 75 anni di esperienza continuano a motivare e a rendere possibili soluzioni innovative. I sistemi completi per il riscaldamento, il raffrescamento e la ventilazione vengono esportati in oltre 50 paesi.

Prendiamo in seria considerazione la responsabilità per il nostro ambiente. L'efficienza energetica è al centro dello sviluppo dei nostri sistemi di riscaldamento e di ventilazione.

## Responsabilità per l'energia e l'ambiente

**Svizzera**  
Hoval SA  
8706 Feldmeilen  
hoval.ch