

Regelungen | Heizungs-Armaturengruppen |
Heizungsverteiler | Diverse Systemkomponenten |
Umwälzpumpen | Abgasleitungssysteme | Dienstleistungen |

Hoval

02 | Produktkatalog

Technische Daten und Preise 1.10.2022



Jetzt online bestellen!
www.hoval.ch/login

**Wichtiger Hinweis zur Preisaktualität per
1. Oktober 2022**

Weitere Informationen finden Sie auf Seite 2

Technische Daten und Preise

1.10.2022

Die in den Unterlagen des Lieferanten aufgeführten Preise können jederzeit ohne Vorankündigung geändert werden und verstehen sich exklusive Mehrwertsteuer/LSVA.

Änderungen vorbehalten.

Regionalcenter Hoval AG

Region Nordwest

Lischmatt 7, 4624 Härkingen
Tel. +41 848 640 640
regionnordwest.ch@hoval.com

Region Ost

Säntisstrasse 2a, 9500 Wil
Tel. +41 848 811 920
regionost.ch@hoval.com

Region Suisse Romande

Ch. de Cloalet 12, 1023 Crissier 1
Tel. +41 848 848 363
regionsuisseromande.ch@hoval.com

Region Ticino

Via San Mamete 88, 6805 Mezzovico-Vira
Tel. +41 848 848 969
regionticino@hoval.com

Region Mitte

General Wille-Strasse 201, 8706 Feldmeilen
Tel. +41 848 811 930
regionmitte.ch@hoval.com

Klimatechnik

General Wille-Strasse 201, 8706 Feldmeilen
Tel. +41 848 811 950
klimatechnik.ch@hoval.com

Verbundwärme

General Wille-Strasse 201, 8706 Feldmeilen
Tel. +41 44 925 65 65
verbundwaerme.ch@hoval.com

Verwaltung Hoval AG

General Wille-Strasse 201, 8706 Feldmeilen
Tel. +41 44 925 61 11
info.ch@hoval.com

REGELUNGEN

1

HEIZUNGS- ARMATURENGRUPPEN / HEIZUNGSVERTEILER

2

DIVERSE SYSTEMKOMPONENTEN

2- und 3-Weg-Ventile
3-Weg-Mischer
2- und 3-Weg-Kugelhähnen
Membran-Druckausdehnungsgefässe,
Armaturen, Hydraulische Weichen

3

UMWÄLZPUMPEN

4

ABGASLEITUNGSSYSTEME

5

DIENSTLEISTUNGEN

Allgemeine Lieferbedingungen

6

Wichtiger Hinweis zur Preisaktualität bei Hoval Schweiz per 1. Oktober 2022

Auf Grundlage der globalen Wirtschafts- und Preisdynamik verzichtet Hoval Schweiz per 01.10.2022 darauf, die Artikelpreise in den Hoval Katalogen (Print-Kataloge sowie PDF-Blätterkataloge) tagesaktuell zu aktualisieren.

Die Preise und Daten im Online-Shop myHoval sowie (mit geringem zeitlichem Verzug) im digitalen IGH Hoval-Katalog sind hiervon nicht betroffen und werden weiterhin tagesaktuell aktualisiert:

- Online-Shop myHoval: <https://www.hoval.ch/login>
 - Sie sind Installateur:in und haben noch keinen kostenfreien myHoval-Zugang?
Hier können Sie Ihren persönlichen Zugang beantragen: <https://www.hoval.ch/register>
- IGH Hoval-Katalog: <https://www.hoval.ch/igh>

Allfällige Anpassungen der Verkaufspreise Hoval Schweiz werden per 1. Oktober 2022 auf www.hoval.ch/pricing publiziert.

Wir danken für Ihr Verständnis.

BasisModule

**Hoval TopTronic® E BasisModul Wärmeeerzeuger**

- Produktbeschreibung 11
- Preise 16
- Technische Daten 19

**Hoval TopTronic® E BasisModul Fernwärme/Frischwasser**

- Produktbeschreibung 21
- Preise 29
- Technische Daten 31

**Hoval TopTronic® E BasisModul Fernwärme com**

- Produktbeschreibung 33
- Preise 35
- Technische Daten 39

ReglerModule

**Hoval TopTronic® E Heizkreis-/WarmwasserModul**

- Produktbeschreibung 41
- Preise 46
- Technische Daten 48

**Hoval TopTronic® E SolarModul**

- Produktbeschreibung 49
- Preise 55
- Technische Daten 57

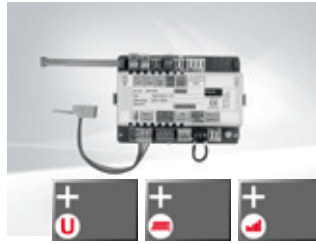
**Hoval TopTronic® E PufferModul**

- Produktbeschreibung 59
- Preise 63
- Technische Daten 65

**Hoval TopTronic® E MessModul**

- Produktbeschreibung/Preise 67
- Technische Daten 68

ModulErweiterungen



Hoval TopTronic® E ModulErweiterungen

**Heizkreis
Wärmebilanzierung
Universal**

- Produktbeschreibung 69
- Preise 71
- Technische Daten 73



Hoval TopTronic® E ModulErweiterungen Fernwärme

**Heizkreis
Warmwasser
Universal**

- Produktbeschreibung 75
- Preise 77
- Technische Daten 78

Zubehör



Hoval TopTronic® E BedienModul / RaumbedienModule

- Produktbeschreibung 79
- Preise 81
- Technische Daten 84
- Abmessungen 84



HovalConnect LAN / WLAN

- Produktbeschreibung 87
- Preise 88
- Technische Daten 91
- Projektierung 92



HovalConnect Modbus

- Produktbeschreibung/Preise 93



HovalConnect KNX

- Produktbeschreibung/Preise 94



Industrie Mobilfunk Router

- Produktbeschreibung 95
- Preise 96
- Technische Daten 97

	Industrie Ethernet Switch <ul style="list-style-type: none">■ Produktbeschreibung 98■ Preise 99■ Technische Daten 100
	SMS-Fernschaltgerät 4G <ul style="list-style-type: none">■ Produktbeschreibung 101■ Preise 102■ Technische Daten 103
	Hoval TopTronic® E SchnittstellenModule GLT-Modul 0-10 V/ OT - OpenTherm TopGas® <ul style="list-style-type: none">■ Produktbeschreibung/Preise 105■ Technische Daten 106
	GLT-Modul 0-10 V <ul style="list-style-type: none">■ Produktbeschreibung/Preise 107
	Hoval TopTronic® E Wandgehäuse <ul style="list-style-type: none">■ Produktbeschreibung 109■ Preise 109■ Abmessungen 112
	Hoval TopTronic® E Fühler / Systembausteine <ul style="list-style-type: none">■ Preise 113

**Hoval Energie-/
Wärmemengenbilanzierung**
Heiz-/Warmwasserkreise



**Abgleichventil TN
Elektrischer Volumenstromgeber VIG
Durchflusssensoren-Set**

- Produktbeschreibung 121
- Preise 122
- Technische Daten 123



Ultraschall-Wärmezähler - MULTICAL® 403

- Produktbeschreibung 127
- Preise 128
- Technische Daten 129
- Abmessungen 130

Ultraschall-Wärmezähler - MULTICAL® 603

- Produktbeschreibung 131
- Preise 132
- Technische Daten 133
- Abmessungen 135



Stromzähler UEM40-2C, UEM80-D, UEM1P5-D

- Produktbeschreibung 137
- Preise 138
- Technische Daten 139
- Abmessungen 140
- Projektierung 142

Projektierung



Projektierung Energie-/Wärmemengenbilanzierung

- M-Bus-Zähler passend zur Regelung TTE und ihre Funktionen 143
- Energiebilanzierungen bei Heiz-/Warmwasserkreisen 145
- Zuordnung Wärmemengenzähler - TTE Module 147

Projektierung TopTronic® E

- Allgemein 149
- Bestellbeispiel 151
- Richtlinien für das Platzieren der Temperaturfühler bei Heizungsregelungen 153

Leittechnik**HovalSupervisor**

- Produktbeschreibung
- Preise

155
157

**Elektroschaltschrank/
Elektrotabelleu**

- Produktbeschreibung

165

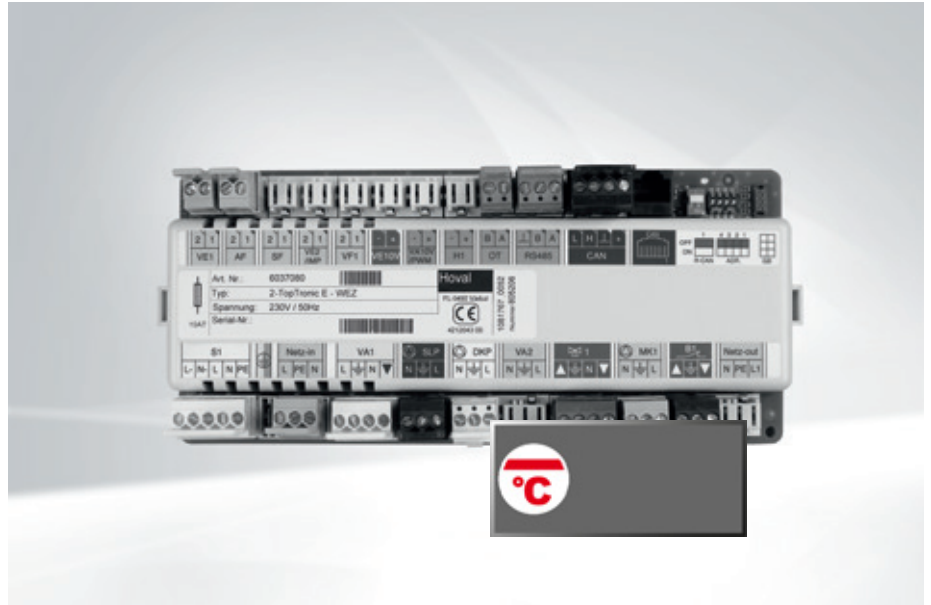
Dienstleistungen

- Beschreibung
- Preise
- Elektroschema, Inbetriebsetzung

167
169
169

TopTronic® E BasisModul Wärmerezeuger

- Regelgerät zur Steuerung von Wärmerezeugern und den dazugehörigen Verbrauchern mit integrierten Regelungsfunktionen für:
 - Wärmerezeugermanagement
 - Zusatzwärmerezeuger-Management
 - Kaskadenmanagement
 - 1 Heiz-/Kühlkreis ohne Mischer
 - 1 Heiz-/Kühlkreis mit Mischer
 - 1 Warmwasserladekreis
 - div. Zusatzfunktionen
- Anschlusstechnik ausgeführt als steckbare Schraubklemmen in codierter RAST-5-Ausführung
- Updatefähigkeit der Regler-Software
- Uhrzeit und Datum über integrierte RTC, mehrjährige Gangreserve
- Feinsicherung 10 A
- Regelgerät geeignet für Schaltschrankeinbau dank Montagemöglichkeit auf Hutschiene 35 x 15 x 2.2 mm
- Erweiterungsmöglichkeiten über Hoval CAN-Bus möglich:
 - max. 16 ReglerModule im Bussystem
 - Kaskadenschaltung von 8 Wärmerezeugern möglich
 - erweiterbar auf bis zu 48 Heizkreise



Hinweis
Max. 1 Stk. ModulErweiterung anschliessbar.

Hinweis
Die Bedienung des ReglerModuls erfolgt in der Regel mit dem im Wärmerezeuger eingebauten TopTronic® E BedienModul!
Bei einer Stand-alone-Anwendung muss das BedienModul zur Bedienung des BasisModuls Wärmerezeuger separat bestellt werden!

	TopTronic® E ModulErweiterung Heizkreis
	TopTronic® E ModulErweiterung Wärmebilanzierung
	TopTronic® E ModulErweiterung Universal

Ein- und Ausgänge

- Kommunikation zu unterschiedlichsten Funktionsautomaten (Öl, Gas, WP, Biomasse) via RS485-Schnittstelle
- OpenTherm-Schnittstelle zur Anbindung eines Gasfeuerungsautomaten
- 0-10V-Eingang, z.B. zur Anbindung an Heizonenregelungs-Systeme
- 0-10V- oder PWM-Ausgang zur Ansteuerung einer drehzahlgeregelten Pumpe oder zur Einbindung eines Zusatzwärmerezeugers via 0-10V-Schnittstelle (z.B.: Feststoffkessel usw.)
- Anschluss eines Durchflusssensors (Impulsgeber), z.B. zur Wärmemengenzählung am Wärmerezeuger, am Heizkreis oder bei Warmwasser
- 230V-3-Punkt-Ausgang, z.B. zur Ansteuerung des Mixers
- 230V-Ausgang, z.B. zur Ansteuerung der Heizkreispumpe
- 230V-Optokoppler-Eingang in Serie geschaltet zum variablen 230V-Ausgang, z.B. zum Anschluss eines Vorlauftemperaturwächters zur Überwachung von Fussbodenheizungs-Systemen
- Variable Ein- und Ausgänge:
 - variabler 230V-Ausgang plus Dauerphase (z.B.: Anschluss einer WW-Weiche)
 - variabler 230V-Ausgang (z.B.: Anschluss der Direktkreispumpe)
 - Kleinspannungs-Ausgang (12 V) (z.B.: Ansteuerung einer Signal-LED)
 - variabler Eingang zum Anschluss eines Fühlers
 - variabler Eingang zum Anschluss eines Fühlers oder Impulsgebers
- Anschlussstecker zur einfachen Einbindung eines Hauptschalters

Option

- Erweiterbar durch max. 1 Stk. ModulErweiterung (Erweiterung der Ein-/Ausgänge):
 - ModulErweiterung Heizkreis (1 Heiz-/Kühlkreis mit/ohne Mischer) oder
 - ModulErweiterung Wärmebilanzierung (Wärmebilanzierung im Heizungssystem) oder
 - ModulErweiterung Universal (div. Spezialfunktionen)

Funktionen

- Einfache Konfiguration und Parametrierung der Anlage durch vordefinierte Hydraulik- und Funktionsapplikationen
- Witterungsgeführter Vorlauftemperaturregler für den Heiz- und Kühlbetrieb mit oder ohne Raumeinfluss unter Berücksichtigung der Gebäudecharakteristik und Einschaltoptimierung
- Optimierung der Heizkreis-Vorlauftemperaturen und Verbesserung des Raumklimas unter Berücksichtigung der Wettervorhersage (nur in Kombination mit HovalConnect möglich)
- Unterschiedliche Basisprogramme (Wochenprogramme, Sparbetrieb, Urlaub bis, usw.) für jeden Heiz-/Kühlkreis definierbar plus manueller Betrieb (Baustellenbetrieb) aktivierbar
- Separate Schaltzeitenprogramme für jeden Heiz-/Kühlkreis wie auch für Warmwasser mit
 - 2 individuell voreingestellten Wochenprogrammen bestehend aus:
 - 5 unterschiedlichen - individuell voreingestellten - Tagesprogrammen mit
 - 6 Schaltpunkten pro Tag

- Unterschiedliche Temperaturen für jeden Schaltzyklus einstellbar
- Diverse Funktionen für Warmwasser:
 - Auswahl unterschiedlicher Basisprogramme (Wochenprogramme, Sparbetrieb, Urlaub bis, usw.)
 - verschiedene Betriebsarten (z.B. Speichervorrang- oder Parallelbetrieb)
 - einstellbarer Speicherpumpennachlauf
 - Speicherentladeschutz
 - Begrenzungs- und Schutzfunktionen
- Definierbare Schaltzeiten für Zirkulationspumpenansteuerung
- Automatische Umstellung der Sommer-/ Winterzeit
- Heizkennlinienadaption für jeden einzelnen Heizkreis möglich
- Estrichtrocknungsfunktion für Fussbodenheizung
- Anforderungskontakt für Konstant-Anforderung (Lüftung, Schwimmbad,...)
- Modem-Schaltfunktion
- Freier Schaltuhrenkanal
- Pumpen-Antiblockierschutz
- Frostschutzfunktion
- Wärmebilanzierung für Wärmerezeuger, Heizkreis oder Warmwasser
- Anlagenvorlaufregelung (3-Punkt-Mischer zur Regelung der Anlagensolltemperatur)
- Reinigungs- und Wartungsfunktion
- SmartGrid-Funktionen
- Optimale Anpassung der Regelcharakteristik für verschiedene Wärmerezeuger

- Einbindung eines Zusatzwärmerezeugers via 0-10 V oder Schaltkontakt
- Kaskadenmanagement, das nach dem Zusammenschluss mit anderen BasisModulen aktiviert wird (bis zu 8 Wärmerezeuger)
- Definition der Prioritäten zur Umschaltung zwischen Heiz-, Kühl- und Warmwasserbetrieb
- Betriebsstunden- und Impulszähler
- Wärmerezeuger-Zwangsabfuhr
- Stetige Rücklaufhochhaltung
- Minimalwertaufschaltung
- Emissionsmessung mit einstellbarer Dauer
- Sammelstörmeldeausgang
- Ausgabe der aktuellen Temperatur oder aktuellen Leistung über 0-10 V möglich
- Thermostat-Funktion für Bivalentanlagen
- Selbsttest mit Fehlerdiagnose und Fehler-speicher
- Relaisstest für jeden Ausgang separat aktivierbar
- Umsetzbare Funktionen mit ModulErweiterungen:
 - Heiz-/Kühlkreise ohne Mischer
 - Heiz-/Kühlkreise mit Mischer oder
 - Warmwasserladekreise
 - div. Zusatzfunktionen

Hinweis

Abhängig von der Komplexität sind für die Nutzung der aufgeführten Funktionen ModulErweiterungen notwendig (max. 1 Stk. ModulErweiterung anschliessbar)!

Lieferung

- TopTronic® E BasisModul Wärmerezeuger
- 2 Stk. Montageclips zur Hutschienenbefestigung
- 1 Stk. Aussenfühler AF/2P/K
- 1 Stk. Tauchfühler TF/2P/5/6T/S1, L = 5.0 m mit Stecker
- 1 Stk. Anlegefühler ALF/2P/4/T/S1, L = 4.0 m mit Stecker
- Basissteckerset für BasisModul
 - Stecker für Speicherladepumpe (SLP), Direktkreispumpe (DKP), Mischerkreispumpe (MK1), Mischer (YK1), Vorlauftemperaturwächter (B1), variablen Ausgang (VA1)
 - 2 x Stecker für Fühler (AF/SF)
 - div. Stecker zur inneren Verdrahtung (Netz-in, Netz-out, Anbindung Feuerungsautomat, Busstecker RS485, Busstecker OpenTherm, CAN-Bus)

Hinweis

Zur Realisierung von Funktionen abweichend vom Standard muss ggf. das Ergänzungssteckerset bestellt werden!

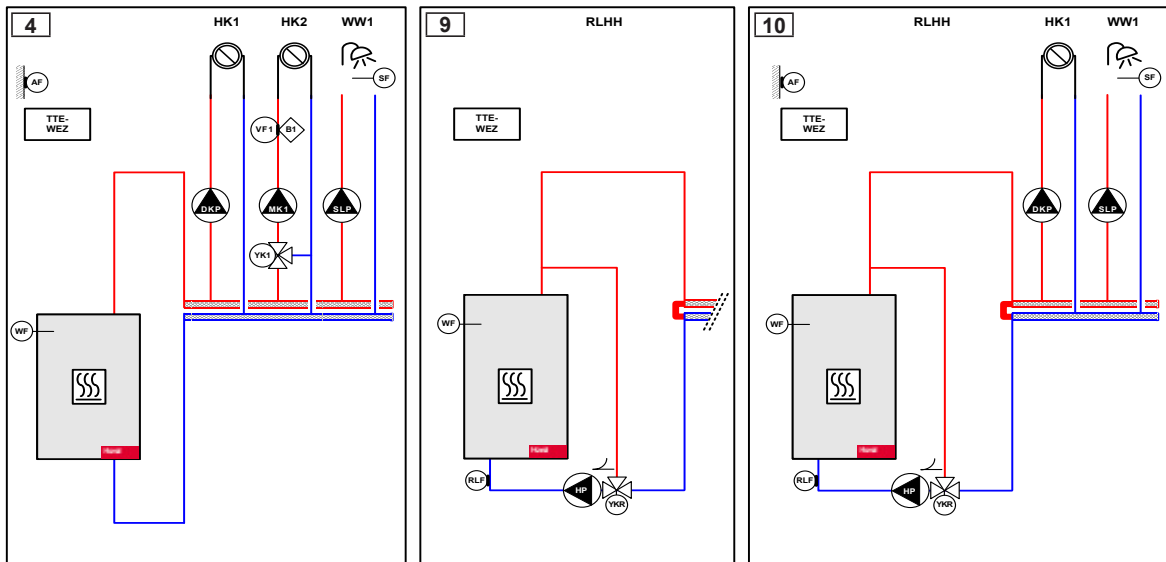
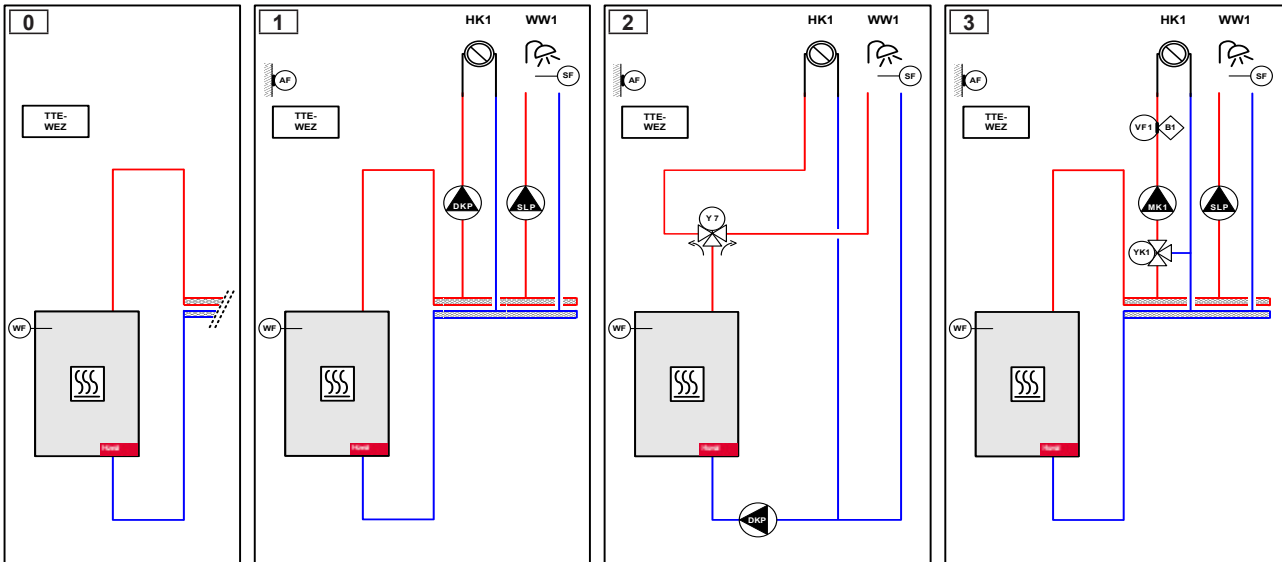
Anwendung

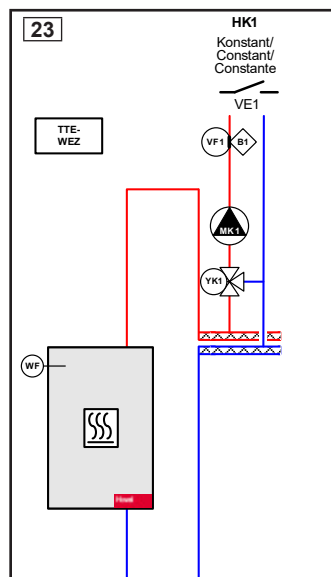
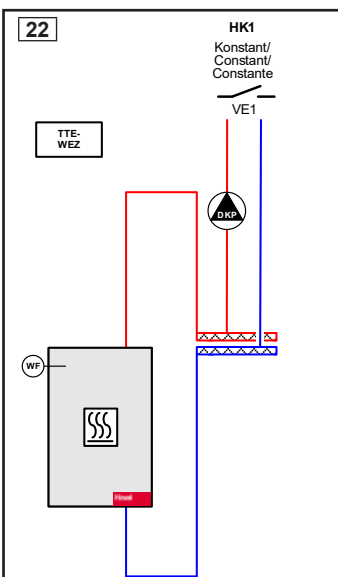
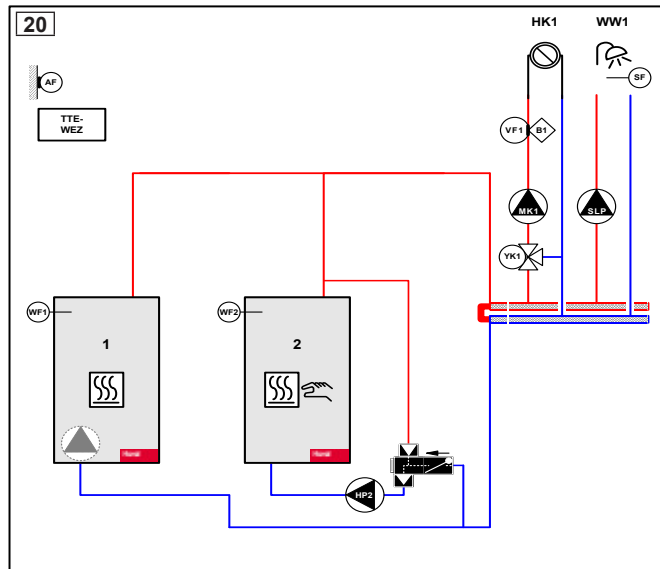
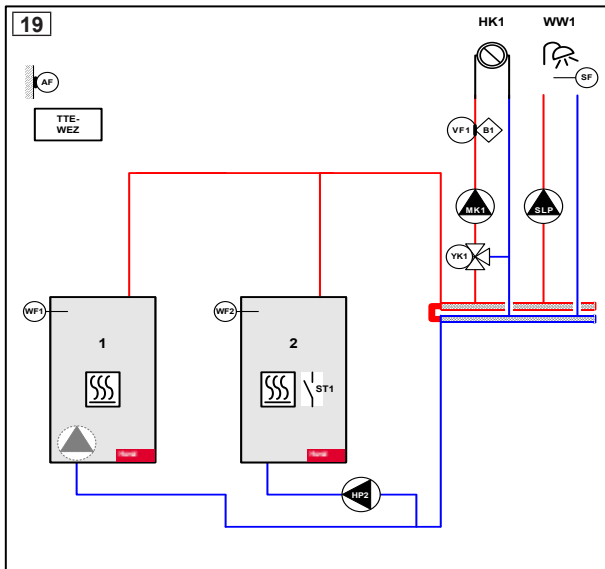
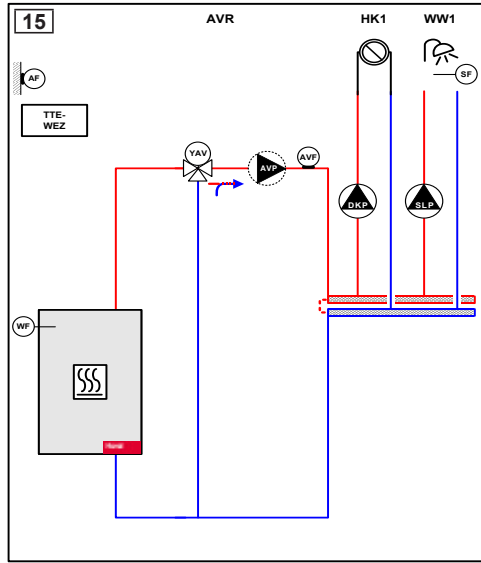
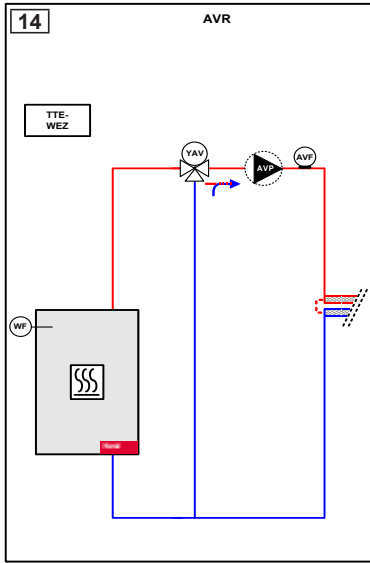
- Wärmerezeuger mit verbautem Funktionsautomaten
 - Anbindung erfolgt entweder über die RS485-, OpenTherm- oder 0-10V-Schnittstelle
 - Feuerungsautomaten können 1-/2-stufig oder modulierend ausgeführt sein
- Wärmepumpenanlagen mit aktiver/passiver Kühlfunktion
- Regelung für Mehrfach-Wärmerezeugeranlagen durch integriertes Kaskadenmanagement
- Ansteuerung eines Zusatzwärmerezeugers durch Freigabekontakt (Festbrennstoffkessel), 0-10V-Temperaturanforderung oder 0-10V-Leistungsanforderung
- Für Raumheizung/-kühlung und Warmwasserladekreis
- Zur Optimierung des Raumklimas durch Regelalgorithmus unter Berücksichtigung der Wettervorhersage (nur in Kombination mit HovalConnect möglich)
- Vorregelung für technische Anlagen wie Lüftung, Klimaanlage usw. oder auch für Heizonenregelungs-Systeme
- Zur dezentralen - vom BedienModul abgesetzten - Montage direkt bei den Sensoren und Aktoren:
 - Einbau in einem Wandgehäuse/Schalt-schrank
 - Verbindung zur Bedieneinheit über Hoval CAN-Bus
- Stark erweiterbar durch ReglerModule über den Hoval CAN-Bus
- Zur flexiblen Einbindung von Wärmerezeugern in moderne Kommunikationssysteme über unterschiedliche Schnittstellen
- Zur Fernanbindung von Wärmerezeugern über HovalConnect

Realisierbare Funktionen

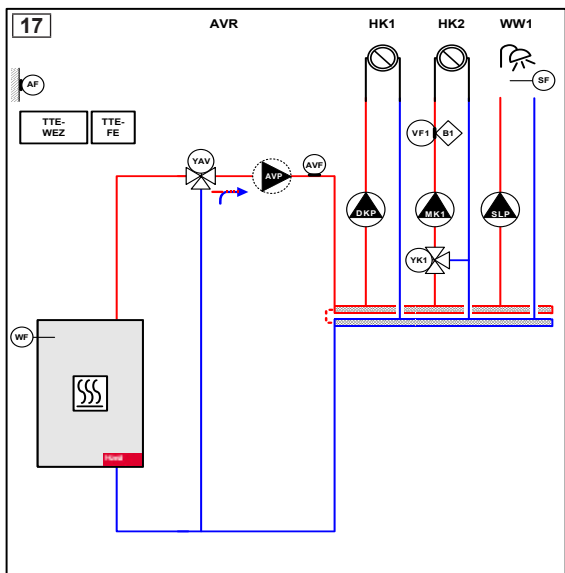
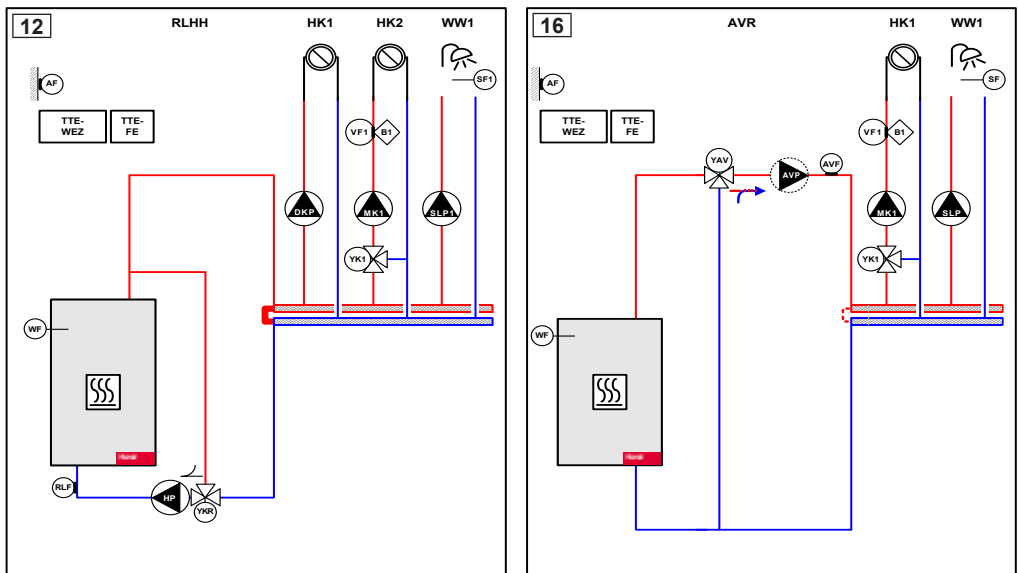
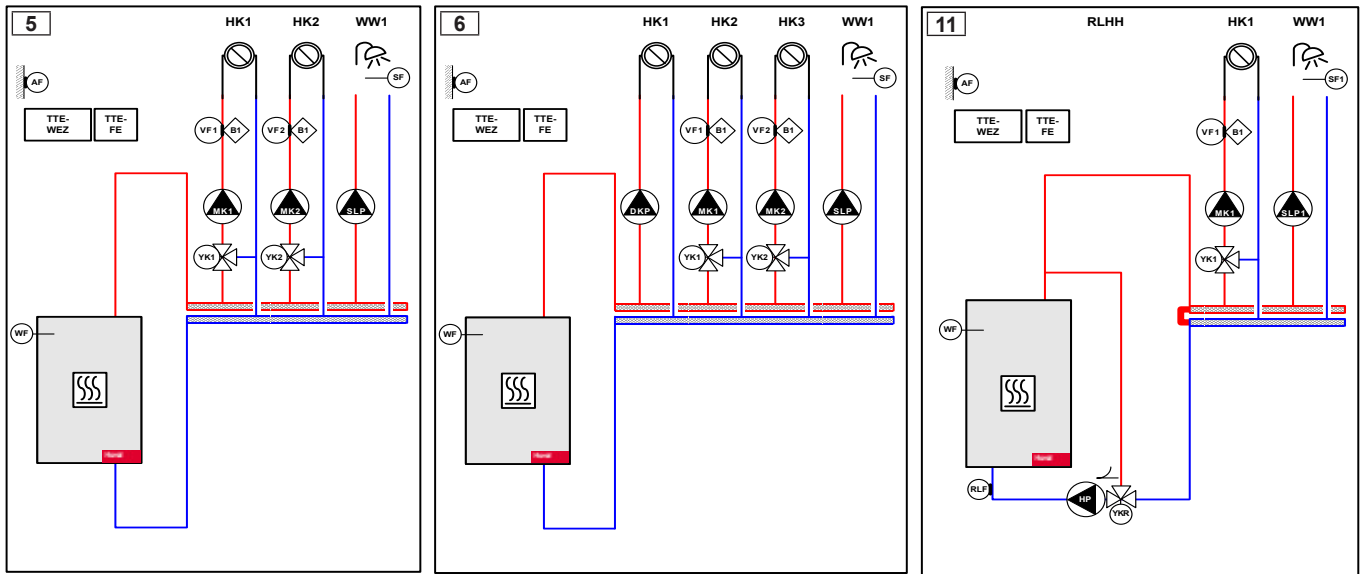
TopTronic® E BasisModul Wärmeerzeuger

TTE-WEZ	1 Wärmeerzeuger	1 Wärmeerzeuger mit Rücklaufhochhaltung	1 Zusatzwärmeerzeuger	Anlagenvorlaufregelung	1 direkter Heizkreis	1 gemischter Heizkreis	2 gemischte Heizkreise	1 Wassserwärmer	1 Wassserwärmer mit Umschaltorgan
Hydr. 0	•								
Hydr. 1	•				•			•	
Hydr. 2	•				•				•
Hydr. 3	•					•		•	
Hydr. 4	•				•	•		•	
Hydr. 5	•						•	•	
Hydr. 6	•				•		•	•	
Hydr. 9		•							
Hydr. 10		•			•			•	
Hydr. 11		•				•		•	
Hydr. 12		•			•	•		•	
Hydr. 14	•			•					
Hydr. 15	•			•	•			•	
Hydr. 16	•			•		•		•	
Hydr. 17	•			•	•	•		•	
Hydr. 19	•		•						
Hydr. 20	•		•			•		•	
Hydr. 22	•				•				
Hydr. 23	•					•			

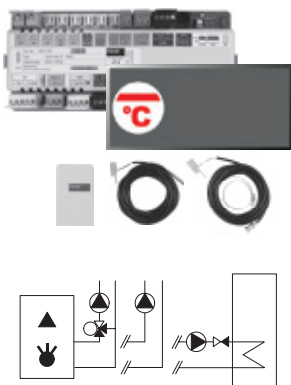




TopTronic® E BasisModul Wärmeerzeuger und 1 Stk. ModulErweiterung



TopTronic® E BasisModul



TopTronic® E BasisModul Wärmeerzeuger TTE-WEZ

ReglerModul zur Steuerung von Wärmeerzeugern und den dazugehörigen Verbrauchern mit integrierten Regelungsfunktionen für:

- Wärmeerzeugermanagement
- Zusatzwärmeerzeuger-Management
- Kaskadenmanagement
- 1 Heiz-/Kühlkreis ohne Mischer
- 1 Heiz-/Kühlkreis mit Mischer
- 1 Warmwasserladekreis
- div. Zusatzfunktionen

Bestehend aus:

- Montagematerial
- 1 Stk. Aussenfühler AF/2P/K
- 1 Stk. Tauchfühler TF/2P/5/6T/S1
L = 5.0 m mit Stecker,
- 1 Stk. Anlegefühler ALF/2P/4/T/S1
L = 4.0 m mit Stecker,
- Basissteckerset für BasisModul

Hinweis

Bei Verwendung des BasisModuls ohne Hoval Wärmeerzeuger muss ein TopTronic® E BedienModul separat bestellt werden!

Hinweis

Abhängig von der Komplexität sind für die Nutzung der aufgeführten Funktionen ModulErweiterungen notwendig (max. 1 Stk. ModulErweiterung anschliessbar)!

Hinweis

Zur Realisierung von Funktionen abweichend vom Standard muss ggf. das Ergänzungssteckerset bestellt werden!



Ergänzungssteckerset

zu TTE-WEZ

Bestehend aus RAST-5-Gegensteckern zum Anschluss von weiteren Sensoren und Aktoren am BasisModul Wärmeerzeuger.

Das ReglerModul ist bereits mit einem Basissteckerset ausgerüstet, für erweiterte Funktionen ist das Ergänzungssteckerset notwendig.

Bestehend aus:

- Stecker für 230V-Ausgang (VA2) (variabler Ausgang),
- Stecker für Fühler (VE2) (variabler Eingang),
- Stecker für 0-10V-Eingang (VE10V),
- Stecker für 0-10V-/PWM-Ausgang (VA10V),
- Stecker für Kleinspannungs-Ausgang (H1)

Art. Nr.

CHF

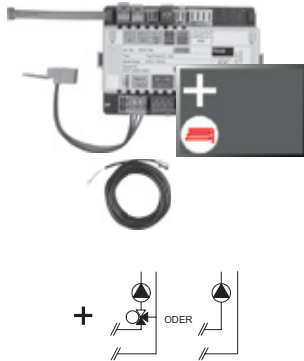
6037 053

1'040.–

6034 499

56.–

TopTronic® E ModulErweiterungen
zu TopTronic® E BasisModul Wärmeerzeuger



Max. 1 Stk. ModulErweiterung
anschliessbar.

TopTronic® E ModulErweiterung Heizkreis TTE-FE HK

Erweiterung der Ein- und Ausgänge des BasisModuls Wärmeerzeuger oder des Heizkreis-/WarmwasserModuls zur Umsetzung folgender Funktionen:

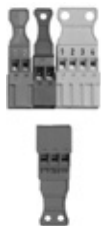
- 1 Heiz-/Kühlkreis ohne Mischer oder
- 1 Heiz-/Kühlkreis mit Mischer

Bestehend aus:

- Montagematerial
- 1 Stk. Anlegefühler ALF/2P/4/T, L = 4.0 m
- Basis-Steckerkit FE-Modul

Hinweis

Zur Realisierung von Funktionen abweichend vom Standard muss ggf. das Ergänzungssteckerkit bestellt werden!



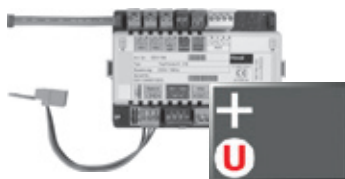
Ergänzungssteckerkit zu ReglerModulen und ModulErweiterung TTE-FE HK

Bestehend aus RAST-5-Gegensteckern zum Anschluss von weiteren Sensoren und Aktoren am ReglerModul bzw. an der ModulErweiterung.

Das ReglerModul ist bereits mit einem Basissteckerkit ausgerüstet, für erweiterte Funktionen ist das Ergänzungssteckerkit notwendig.

Bestehend aus:

- Stecker für Netz_out,
- Stecker für Fühler (variabler Eingang) (VE3),
- Stecker für 0-10V-Eingang (VE10V),
- Stecker für Durchflusssensor-Eingang (FVT)



TopTronic® E ModulErweiterung Universal TTE-FE UNI

Erweiterung der Ein- und Ausgänge eines ReglerModuls (BasisModul Wärmeerzeuger, Heizkreis-/WarmwasserModul, SolarModul, PufferModul) zur Umsetzung diverser Funktionen

Bestehend aus:

- Montagematerial
- Steckerkit FE-Modul

Hinweis

Realisierbare Funktionen und Hydrauliken sind der Hoval Systemtechnik zu entnehmen.

Art. Nr.

CHF

6034 576

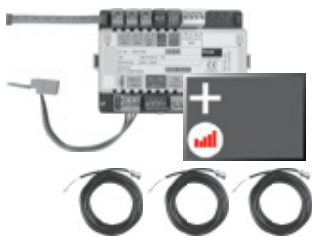
584.–

6034 503

56.–

6034 575

571.–



TopTronic® E ModulErweiterung Heizkreis inkl. Energiebilanzierung TTE-FE HK-EBZ

Erweiterung der Ein- und Ausgänge des BasisModuls Wärmeerzeuger oder des Heizkreis-/WarmwasserModuls zur Umsetzung folgender Funktionen:

- 1 Heiz-/Kühlkreis ohne Mischer oder
- 1 Heiz-/Kühlkreis mit Mischer jeweils inkl. Energiebilanzierung

Bestehend aus:

- Montagematerial
- 3 Stk. Anlegefühler ALF/2P/4/T, L = 4.0 m
- Steckerset FE-Modul

Hinweis

Das Durchflusssensoren-Set muss zwingend mitbestellt werden.

Durchflusssensoren-Sets

- Dienen in Kombination mit der ModulErweiterung Wärmebilanzierung oder div. Regler-Modulen zur Wärmemengenzählung
- Durchflusssensor liefert den aktuellen Durchfluss wie auch die aktuelle Temperatur an der Messstelle

Bestehend aus:

- Durchflusssensor
- Anschlusskabel
- RAST-5-Stecker zum Anschluss an TopTronic® E



Gehäuse Kunststoff

Grösse	Anschluss	Durchfluss l/min
DN 8	G 3/4"	0.9-15
DN 10	G 3/4"	1.8-32
DN 15	G 1"	3.5-50
DN 20	G 1 1/4"	5-85
DN 25	G 1 1/2"	9-150



Gehäuse Messing

Grösse	Anschluss	Durchfluss l/min
DN 10	G 1"	2-40
DN 32	G 1 1/2"	14-240
DN 40	G 2"	22-400

Weitere Informationen

siehe Kapitel «Hoval TopTronic® E ModulErweiterungen»

TopTronic® E ReglerModule, Bedien-/RaumbedienModule, HovalConnect, Wandgehäuse, Fühler siehe separate Kapitel

Art. Nr. CHF

6037 062 644.–

6038 526 358.–
 6038 507 376.–
 6038 508 376.–
 6038 509 389.–
 6038 510 396.–

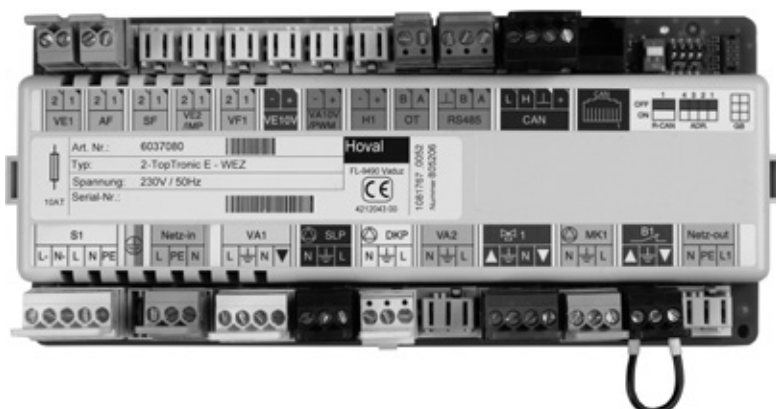
6042 949 485.–
 6042 950 614.–
 6055 092 970.–

TopTronic® E BasisModul Wärmerezeuger

Typ	TTE-WEZ	
• Spannungsversorgung max.		230 V AC +6/-10 %
• Frequenz	Hz	50-60
• Min. Leistungsaufnahme	W	0.8
• Max. Leistungsaufnahme	W	7.8
• Sicherung	AT	10
Ausgang (Niederspannung)		
• Elektromechanische Relais		7
Ausgang (Kleinspannung)		
• Signalausgang PWM oder 0-10 V		1
Schaltleistung		
• Elektromechanische Relais	A	3
Eingang (Niederspannung)		
• Optokoppler-Eingang		1
Eingänge (Kleinspannung)		
• Eingang 0-10 V		1
• Eingänge Fühler		4
• Eingänge Durchflusssensor		0
• Impulseingang (umschaltbar auf Fühler)		1
Erweiterung (ModulErweiterung)		
• Max. Anzahl		1
Gehäuse		
• Montage		Hutschienenmontage
• Abmessungen (B x H x T) inkl. Stecker	mm	230 x 100 x 75
• Umgebungstemperatur (bei Betrieb)	°C	0...50
• Luftfeuchtigkeit (bei Betrieb), nicht kondensierend	% rH	20...80
• Lagertemperatur	°C	-20...60
Bussystem (Hoval CAN-Bus)		
• Belastbarkeit		max. 4 BedienModule/3 BedienModule + 1 Gateway
• Busspeisung		ja
• Busleitung		4-Draht-Bus
• Max. Buslänge verdrillt, geschirmt	m	100 (grössere Distanzen bei Projektierung zusätzlicher Massnahmen möglich)
• Leitungsquerschnitt min.	mm ²	0.5
• Leitungstyp (empfohlen)		JY-(ST) 2 x 2 x 0.8
Weitere Bus-Schnittstellen		
		interner Gerätebus (Master)
		RS485
		OpenTherm (< 30 m)
Diverses		
• Gangreserve		ca. 10 Jahre, batteriegepuffert
• Schutzart		IP 20
• Schutzklasse		I – EN 60730
• Steckertypen		RAST 5 (farbig, codiert)

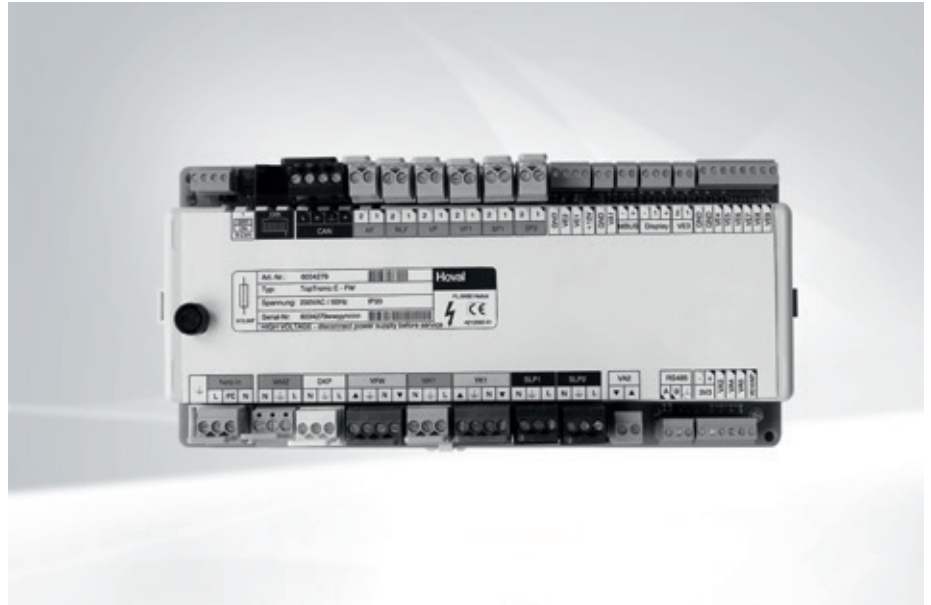
Elektrischer Anschluss

TopTronic® E BasisModul Wärmerezeuger



TopTronic® E BasisModul Fernwärme/Frischwasser

- Regelgerät zur Steuerung von Fernwärmanlagen in nicht-kommunikativen Netzen und den dazugehörigen Verbrauchern mit integrierten Regelungsfunktionen für:
 - Regelung Primärventil
 - Kaskadenmanagement
 - 1 Heizkreis mit Mischer
 - 1 Heizkreis ohne Mischer
 - 1 Warmwasserladekreis
 - div. Zusatzfunktionen
- Anschlusstechnik teilweise ausgeführt als steckbare Schraubklemmen in codierter RAST-5-Ausführung wie auch in herkömmlicher steckbarer Schraubklemmtechnik
- Updatefähigkeit der Regler-Software
- Uhrzeit und Datum über integrierte RTC, mehrtägige Gangreserve über Kondensator
- Feinsicherung 5 A
- ReglerModul geeignet für Schaltschrankbau dank Montagemöglichkeit auf Hutschiene 35 x 15 x 2.2 mm oder 35 x 7.5 x 2.2 mm
- Vielfache Erweiterungsmöglichkeiten über Hoval CAN-Bus möglich:
 - max. 16 ReglerModule im Bussystem
 - Kaskadenschaltung mit bis zu 8 unterschiedlichen Wärmeerzeugern möglich
 - Kaskadenschaltung mit bis zu 10 unterschiedlichen Übergabestationen möglich
 - erweiterbar auf bis zu 48 Heizkreise



Hinweis

Max. 5 Stk. ModulErweiterungen anschließbar, davon max. 3 Stk. ModulErweiterungen Heizkreis Fernwärme

+	TopTronic® E ModulErweiterung Heizkreis Fernwärme
+	TopTronic® E ModulErweiterung Warmwasser Fernwärme
+	TopTronic® E ModulErweiterung Universal Fernwärme

Hinweis

Die Bedienung des ReglerModuls erfolgt in der Regel mit dem im Wärmeerzeuger oder in der Station eingebauten TopTronic® E BedienModul! Bei Verwendung des ReglerModuls ohne Hoval Wärmeerzeuger muss das BedienModul zur Bedienung des BasisModuls Fernwärme/Frischwasser und ein Wandgehäuse separat bestellt werden!

Ein- und Ausgänge

- 230V-3-Punkt-Ausgang zur Ansteuerung des Primärventils oder zur Vorregelung eines Speicherladesystems
- 230V-3-Punkt-Ausgang, z.B. zur Ansteuerung des Mischers
- 230V-Ausgang, z.B. zur Ansteuerung der Heizkreispumpe
- 230V-Dauerphase, z.B. zur Versorgung des Wärmemengenzählers
- Potenzialfreier Kontakt zur Ausgabe einer Störmeldung
- 0-10V-Eingang, z.B. zur Anbindung an Heizzone-Regelungs-Systeme oder zur Einbindung eines Zusatzwärmeerzeugers via 0-10V-Schnittstelle oder Schaltkontakt (z.B.: Feststoffkessel usw.)
- 0-10V- oder PWM-Ausgang zur Ansteuerung einer drehzahlgeregelten Pumpe
- 0-10V-Ausgänge zur Steuerung von stetigen Ventilen (z.B. für ein Primärventil und ein Mischkreisventil)
- Variable Ein- und Ausgänge:
 - 230V-Ausgang, z.B. zur Ansteuerung der Direktkreispumpe, Zubringerpumpe
 - 230V-Ausgang, z.B. zur Ansteuerung der Speicherladepumpe
 - 230V-Ausgang, z.B. zur Ansteuerung der Zirkulationspumpe
 - 2 x analoge Eingänge 4-20 mA/0-10 V zur Sollwertvorgabe
 - 1 x analoger Ausgang 4-20 mA

- M-Bus-Schnittstelle zur Auslesung von Wärmemengenzählern (max. 16 M-Bus-Teilnehmer)

Option

- Erweiterbar durch max. 5 Stk. ModulErweiterungen (Erweiterung der Ein-/Ausgänge), davon max. 3 Stk. ModulErweiterungen Heizkreis Fernwärme:
 - ModulErweiterung Heizkreis Fernwärme (1 Heizkreis mit/ohne Mischer) oder
 - ModulErweiterung Warmwasser Fernwärme (1 Warmwasserladekreis) oder
 - ModulErweiterung Universal Fernwärme (div. Spezialfunktionen)

Funktionen

- Witterungsgeführter Vorlauftemperaturregler für den Heizbetrieb mit oder ohne Raumeinfluss unter Berücksichtigung der Gebäudecharakteristik und Einschaltoptimierung
- Optimierung der Heizkreis-Vorlauftemperaturen und Verbesserung des Raumklimas unter Berücksichtigung der Wettervorhersage (nur in Kombination mit HovalConnect möglich)
- Unterschiedliche Basisprogramme (Wochenprogramme, Sparbetrieb, Urlaub bis, usw.) für jeden Heizkreis definierbar plus manueller Betrieb (Baustellenbetrieb) aktivierbar
- Separate Schaltzeitenprogramme für jeden Heizkreis wie auch für Warmwasser mit
 - 2 individuell voreingestellten Wochenprogrammen bestehend aus
 - 5 unterschiedlichen - individuell voreingestellten - Tagesprogrammen mit
 - 6 Schaltpunkten pro Tag
- Unterschiedliche Temperaturen für jeden Schaltzyklus einstellbar

- Diverse Funktionen für Warmwasser:
 - Auswahl unterschiedlicher Basisprogramme (Wochenprogramme, Sparbetrieb, Urlaub bis, usw.)
 - verschiedene Betriebsarten (z.B. Speichervorrang- oder Parallelbetrieb)
 - Speicherladekreis primär- oder sekundärseitig
 - einstellbare Ladekriterien (z.B.: einstellbare Ladezeiten, Unterschreitung des Minimalsollwertes usw.)
 - einstellbare Abschaltkriterien (z.B.: Erreichen des Sollwertes, Erreichen des unteren Fühlersollwertes usw.)
 - einstellbare Ladesperre (bei zu niedriger Ladevorlauftemperatur, bei Nichterreichen der Solltemperatur, differenztemperaturabhängige Solarkreissteuerung)
- Definierbare Schaltzeiten für Zirkulationspumpenansteuerung
- Automatische Umstellung der Sommer-/Winterzeit
- Heizkennlinienadaption für jeden einzelnen Heizkreis möglich
- Estrichtrocknungsfunktion für Fußbodenheizung
- Anforderungskontakt für Konstant-Anforderung (Lüftung, Schwimmbad usw.)
- Modem-Schaltfunktion
- Pumpen-Antiblockierschutz
- Frostschutzfunktion
- Kaskadenmanagement, das nach dem Zusammenschluss mit anderen BasisModulen aktiviert wird (bis zu 8 Wärmeerzeuger)
- Kaskadenschaltung von 10 Fernwärmestationen im Master-Slave-Verbund möglich

- Definition der Prioritäten zur Umschaltung zwischen Heiz- und Warmwasserbetrieb
- Betriebsstunden- und Impulszähler
- Elektronische Abnahmeleistungsbegrenzung über Wärmemengenzähler
- Aussentemperaturabhängige Rücklaufbegrenzung
- Netzschonende Absenkkennlinie
- Integrierter Eventspeicher
- Speicherladekreis primär- oder sekundärseitig des Wärmetauschers anschliessbar
- Warmwasserladekreis
- Selbsttest mit Fehlerdiagnose und Fehlerpeicher
- Relaisrest für jeden Ausgang separat aktivierbar
- Nulldurchgangsschaltung
Das TopTronic® E BasisModul Fernwärme/Frischwasser verfügt über eine spezielle Nulldurchgangsschaltung der verbauten Relais. Dies dient zur Reduzierung der Belastung der Schaltkontakte und erhöht somit die Lebensdauer der Relais
- Umsetzbare Funktionen mit ModulErweiterungen:
 - Heizkreis ohne Mischer
 - Heizkreis mit Mischer oder
 - Warmwasserladekreise
 - div. Zusatzfunktionen

Lieferung

- TopTronic® E BasisModul Fernwärme/Frischwasser
- 2 Stk. Montageclips zur Hutschienenbefestigung
- 1 Stk. Aussenfühler AF/1.1P/K
- 1 Stk. Tauchfühler TF/1.1P/2.5/6T, L = 2.5 m
- 1 Stk. Anlegefühler ALF/1.1P/2.5/T, L = 2.5 m
- Vollständiges Steckerset für FW-Modul

Hinweis

Abhängig von der Komplexität sind für die Nutzung der aufgeführten Funktionen ModulErweiterungen notwendig (max. 5 Stk. ModulErweiterungen anschliessbar)!

Anwendung

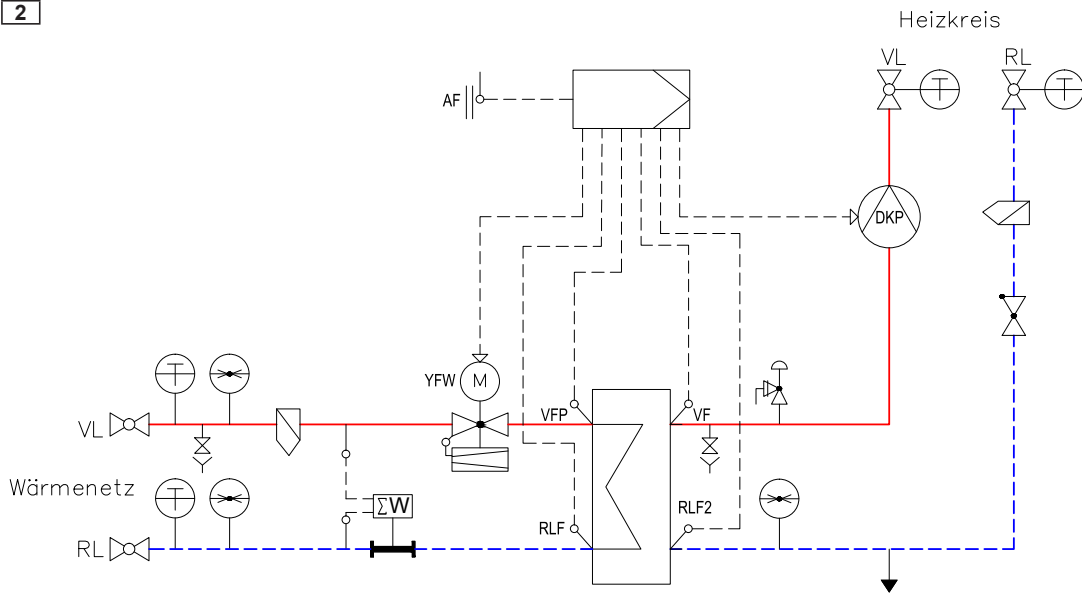
- Regelung von Fernwärmestationen oder sonstigen Übergabestationen (Speicherladesysteme) in unterschiedlichsten Leistungsbereichen
- Regelung für Mehrfach-Wärmeerzeuger-/Fernwärmeanlagen durch integriertes Kaskadenmanagement:
 - 10 Fernwärmestationen durch Master-Slave-Anbindung oder
 - 8 unterschiedliche Wärmeerzeuger
- Für Raumheizung und Warmwasserladekreis
- Zur Optimierung des Raumklimas durch Regelalgorithmus unter Berücksichtigung der Wettervorhersage (nur in Kombination mit HovalConnect möglich)
- Vorregelung für technische Anlagen wie Lüftung, Klimaanlage usw. oder auch für Heizzonenregelungs-Systeme
- Zur dezentralen - vom BedienModul abgesetzten - Montage direkt bei den Sensoren und Aktoren:
 - Einbau in einem Wandgehäuse/Schaltschrank
 - Verbindung zur Bedieneinheit über Hoval CAN-Bus
- Stark erweiterbar durch ReglerModule über den Hoval CAN-Bus
- Zur flexiblen Einbindung von Wärmeerzeugern in moderne Kommunikationssysteme über unterschiedliche Schnittstellen
- Zur Fernanbindung von Wärmeerzeugern über HovalConnect

Realisierbare Funktionen

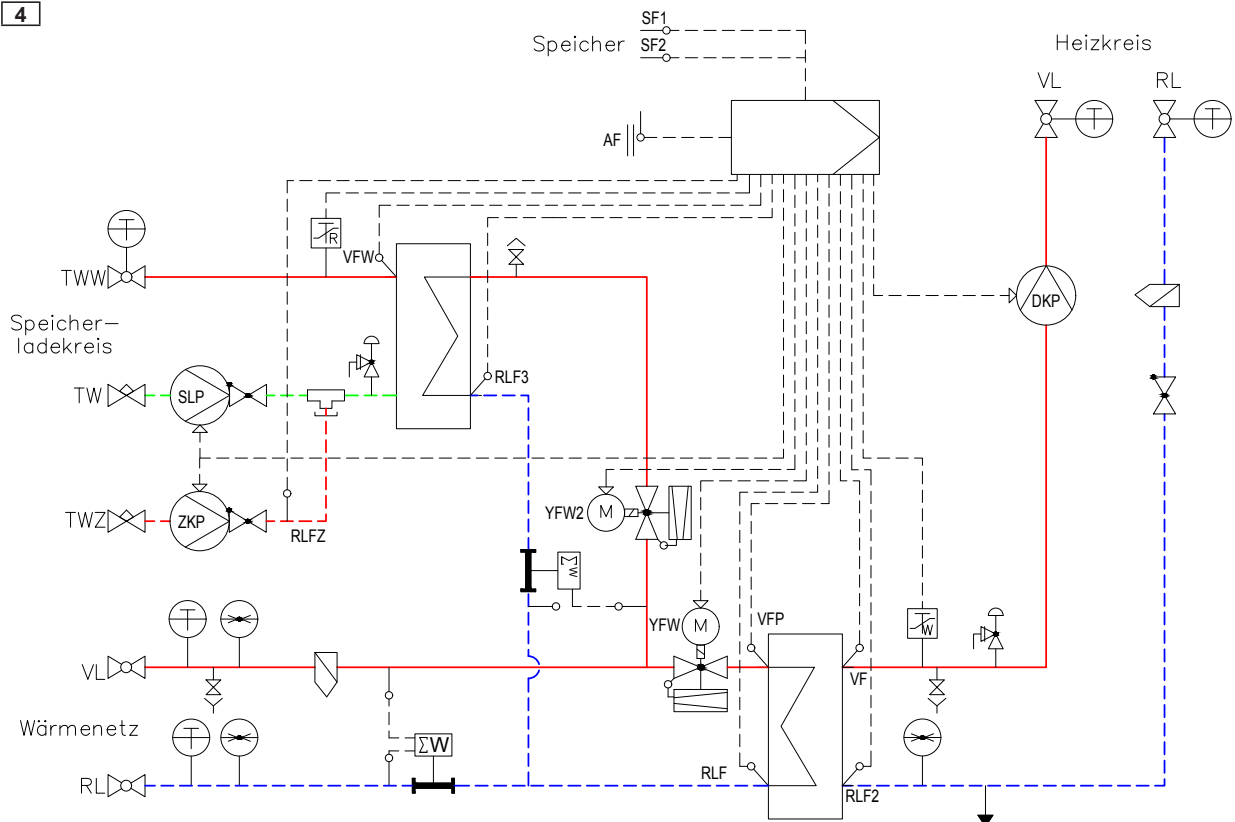
TopTronic® E BasisModule Fernwärme/Frischwasser und Fernwärme com

TTE-FW/ FW com	1 Wärmeübertrager	1 direkter Heizkreis	1 gemischter Heizkreis	2 gemischte Heizkreise	1 WW-Ladekreis direkt primär	1 WW-Ladekreis direkt sekundär	1 WW-Mischerlade- kreis sekundär
Hydr. 2	•	•					
Hydr. 4	•	•			•		
Hydr. 5	•		•		•		
Hydr. 9	•	•					•
Hydr. 11	•		•				•
Hydr. 12	•	•				•	
Hydr. 13	•		•			•	
Hydr. 15	•	•	•				
Hydr. 25	•	•	•			•	
Hydr. 26	•	•	•				•
Hydr. 27	•		•	•		•	
Hydr. 28	•		•	•			•

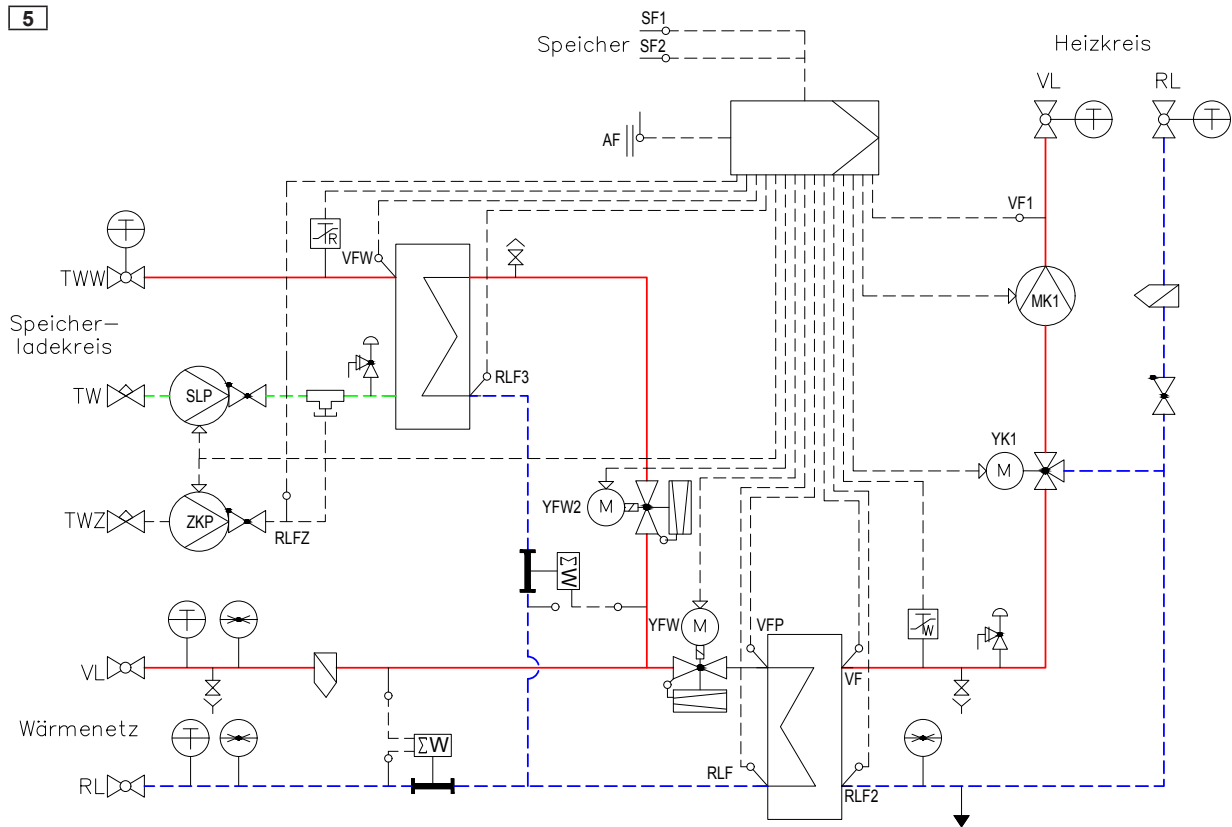
2



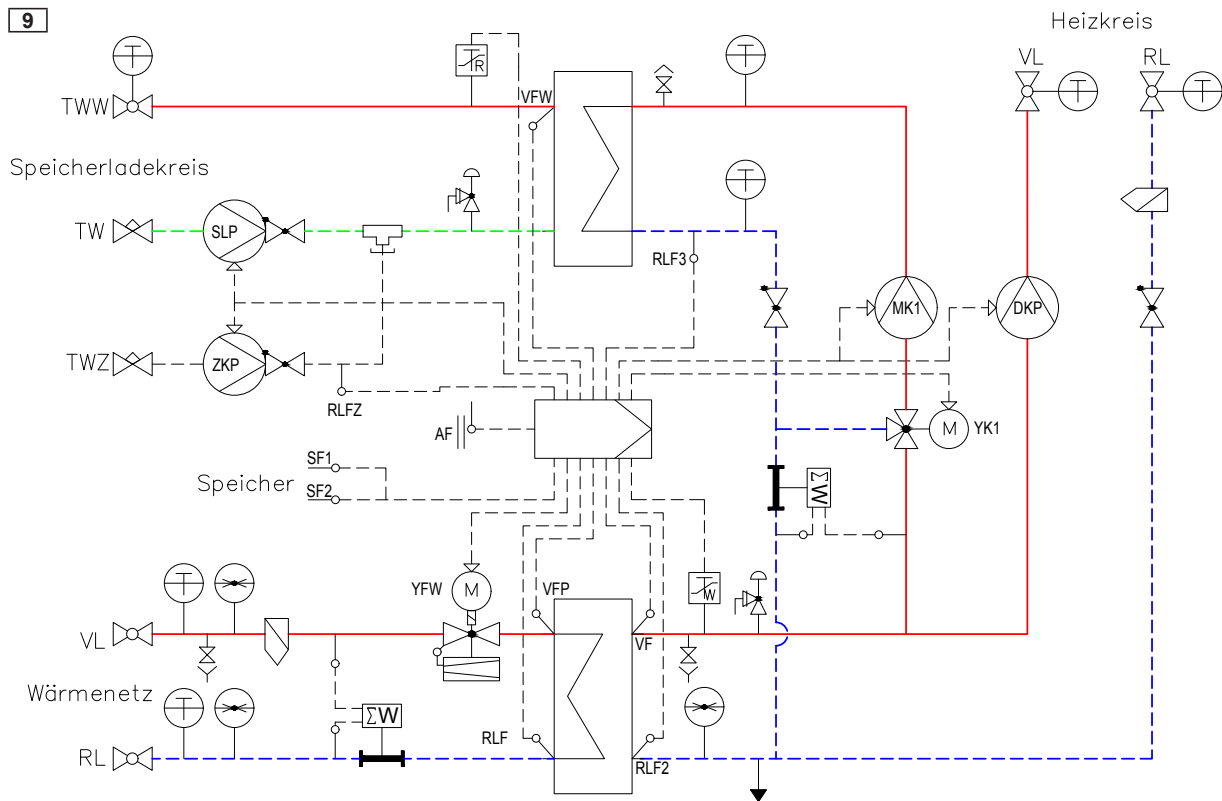
4



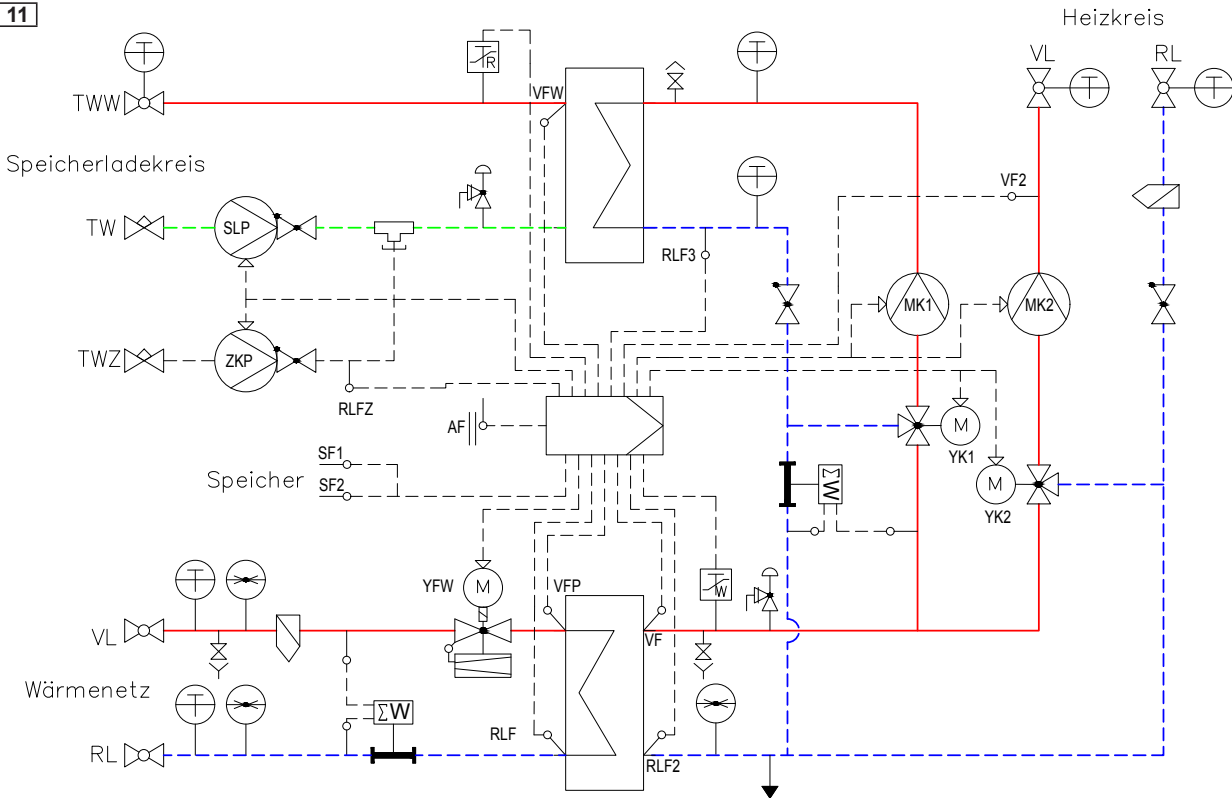
5



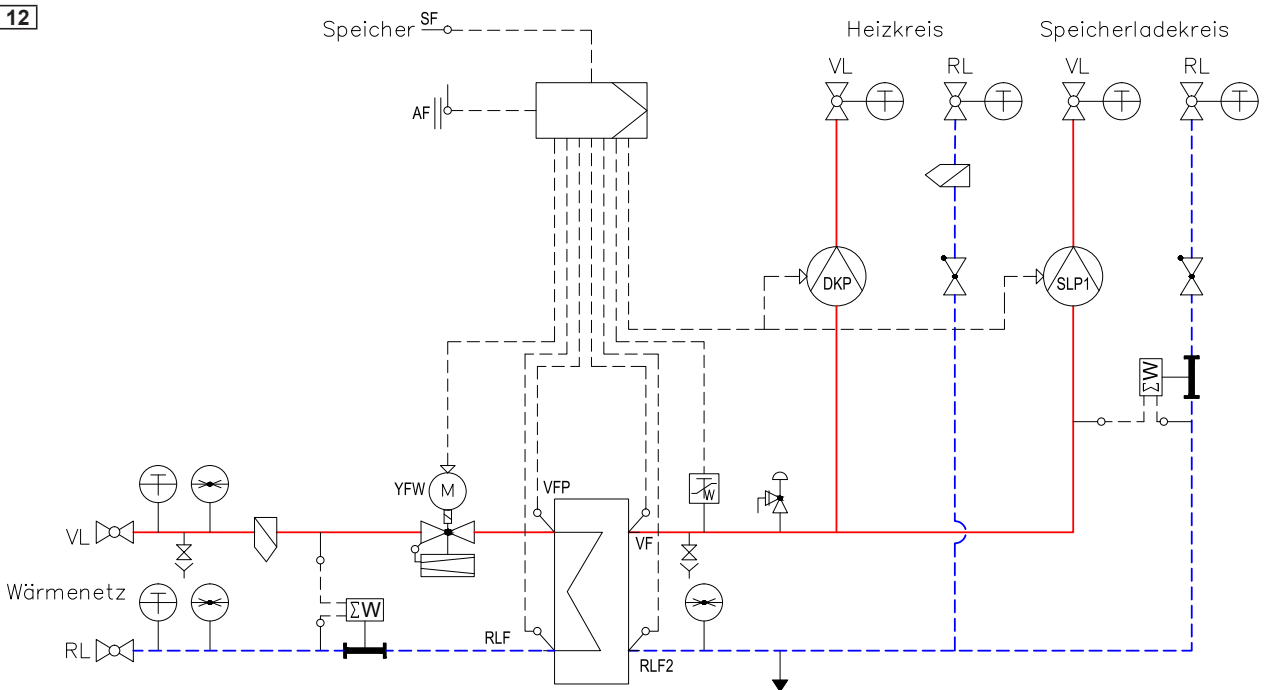
9

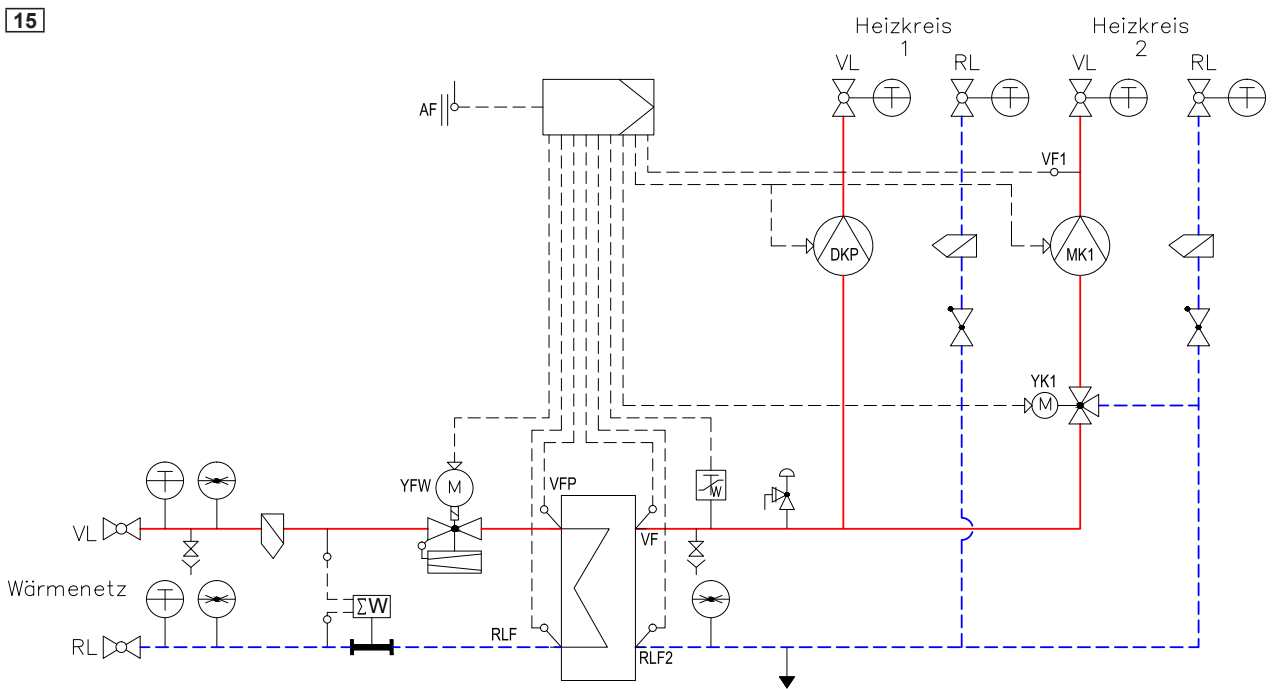
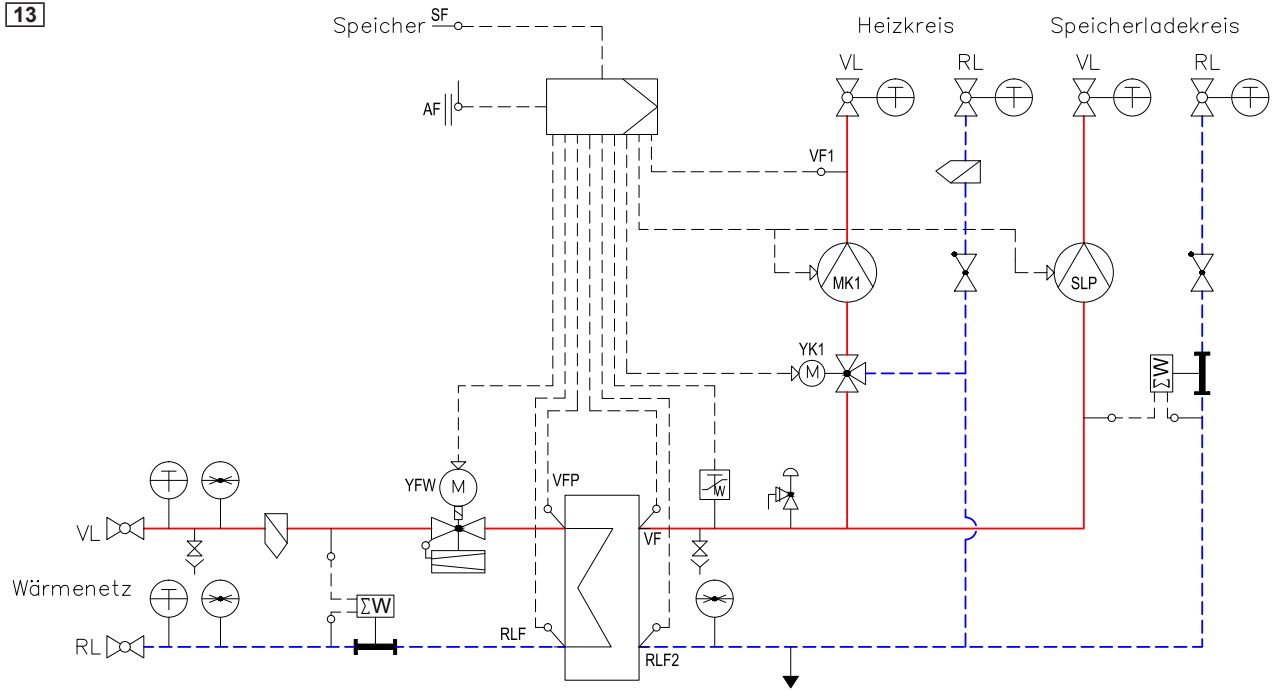


11

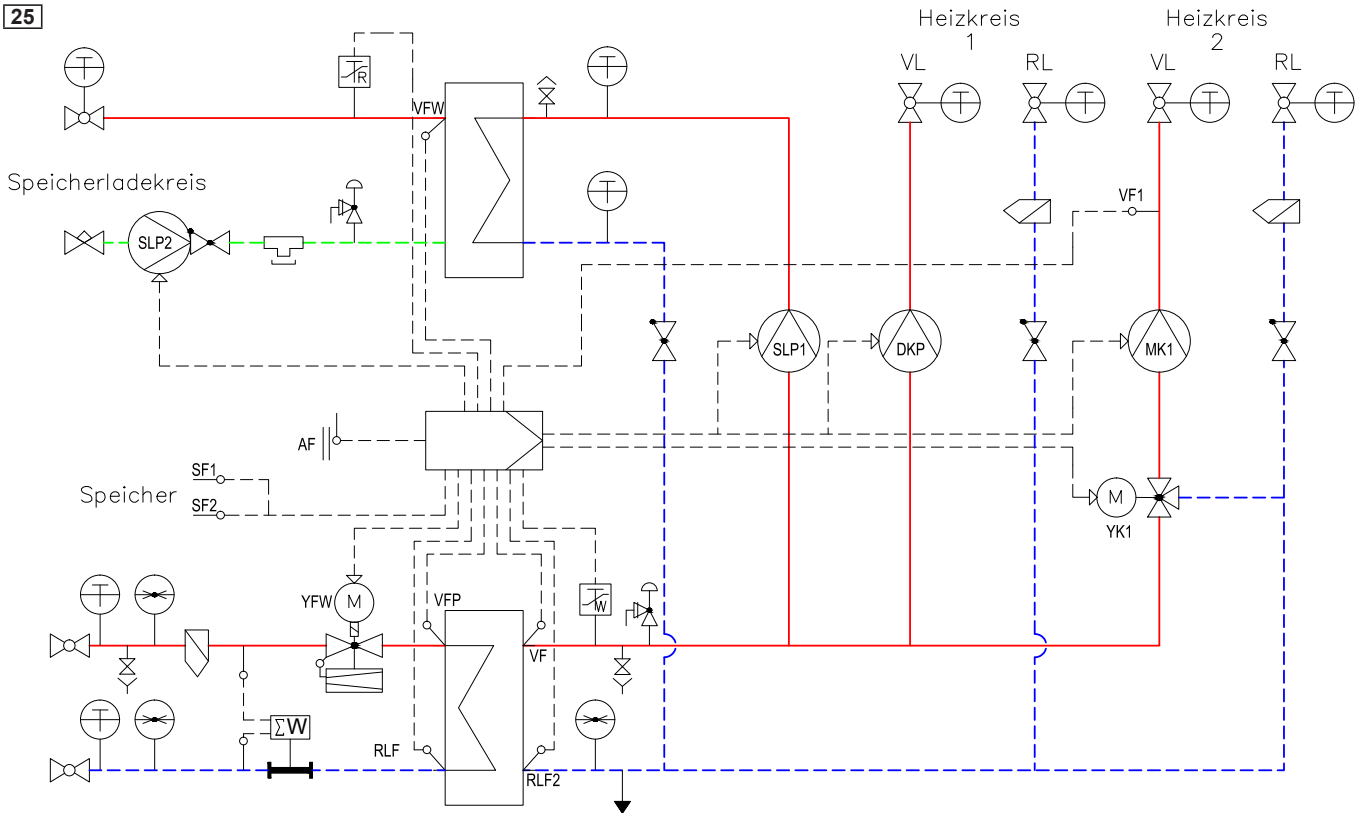


12

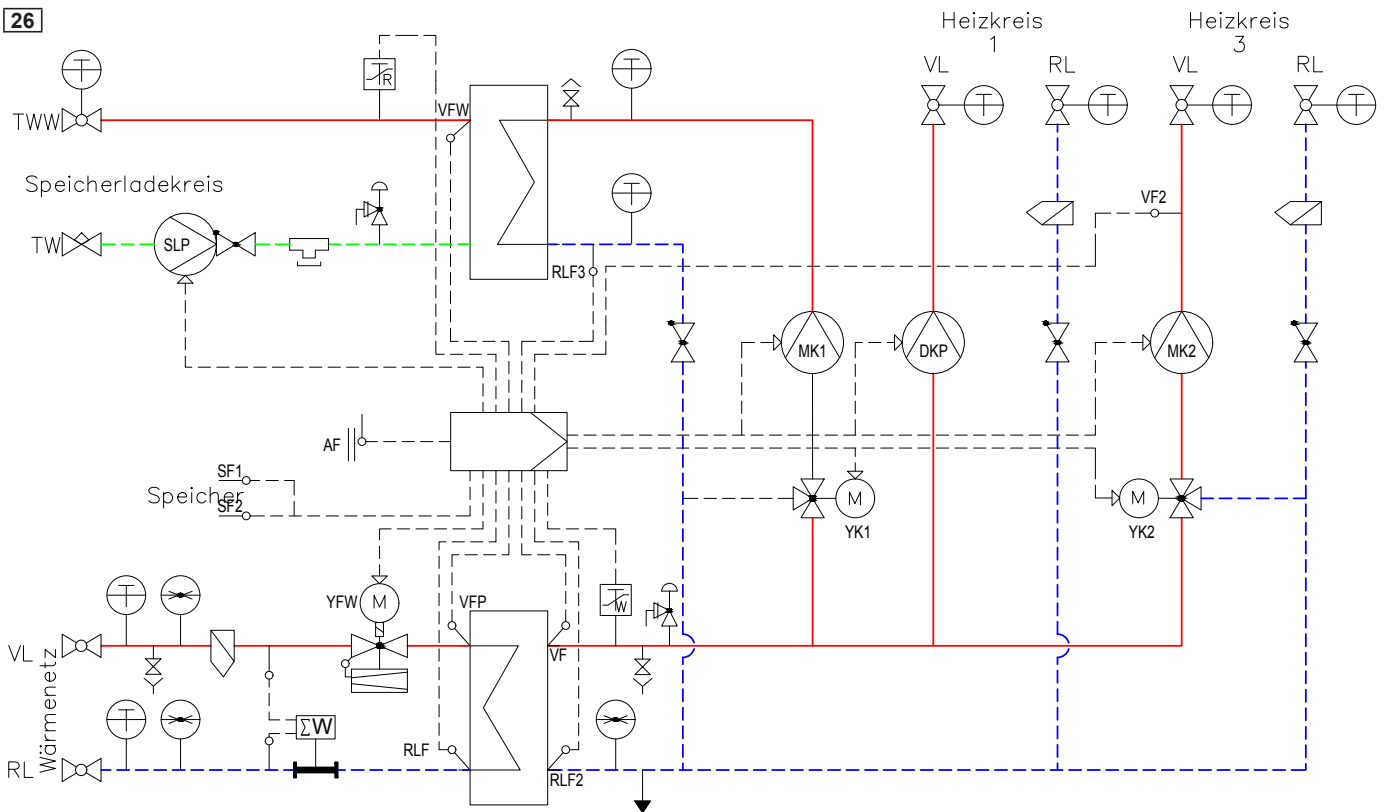


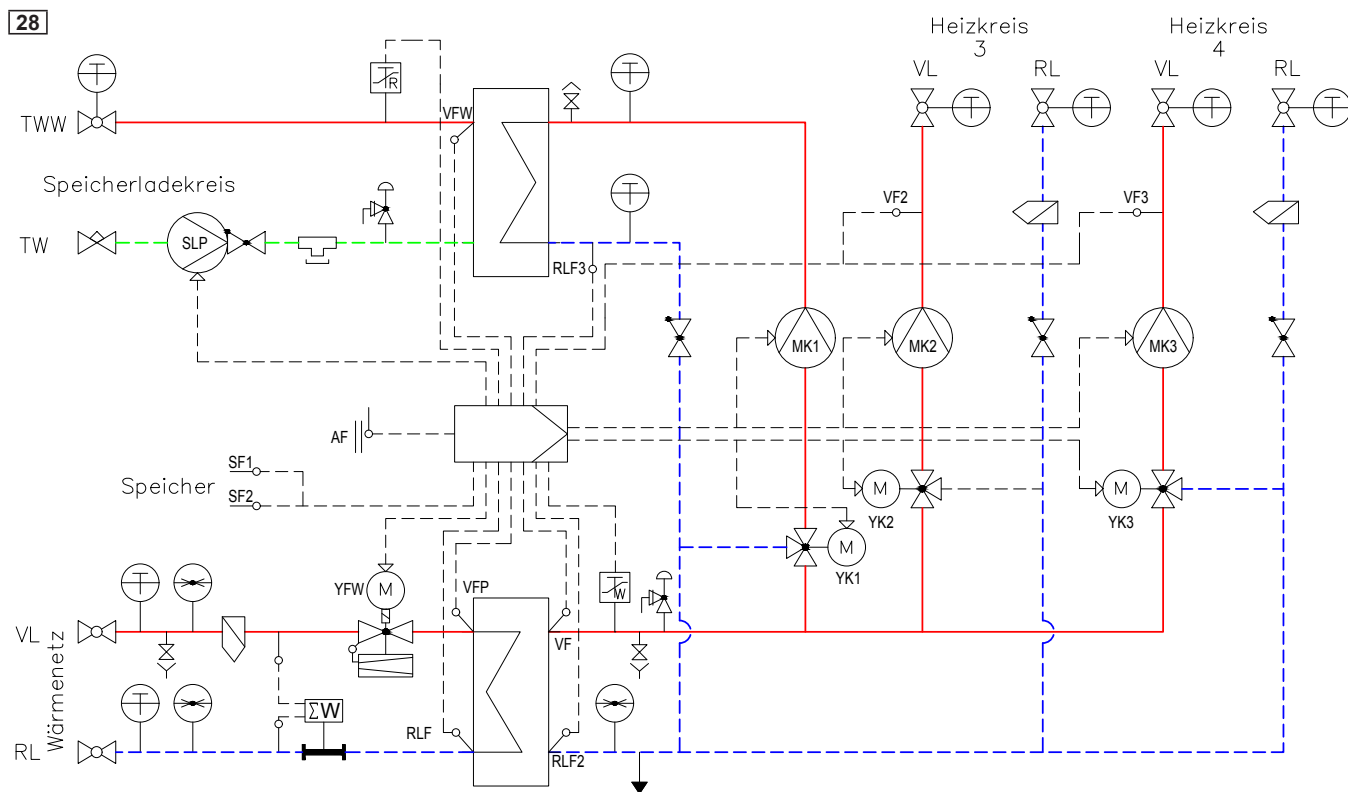
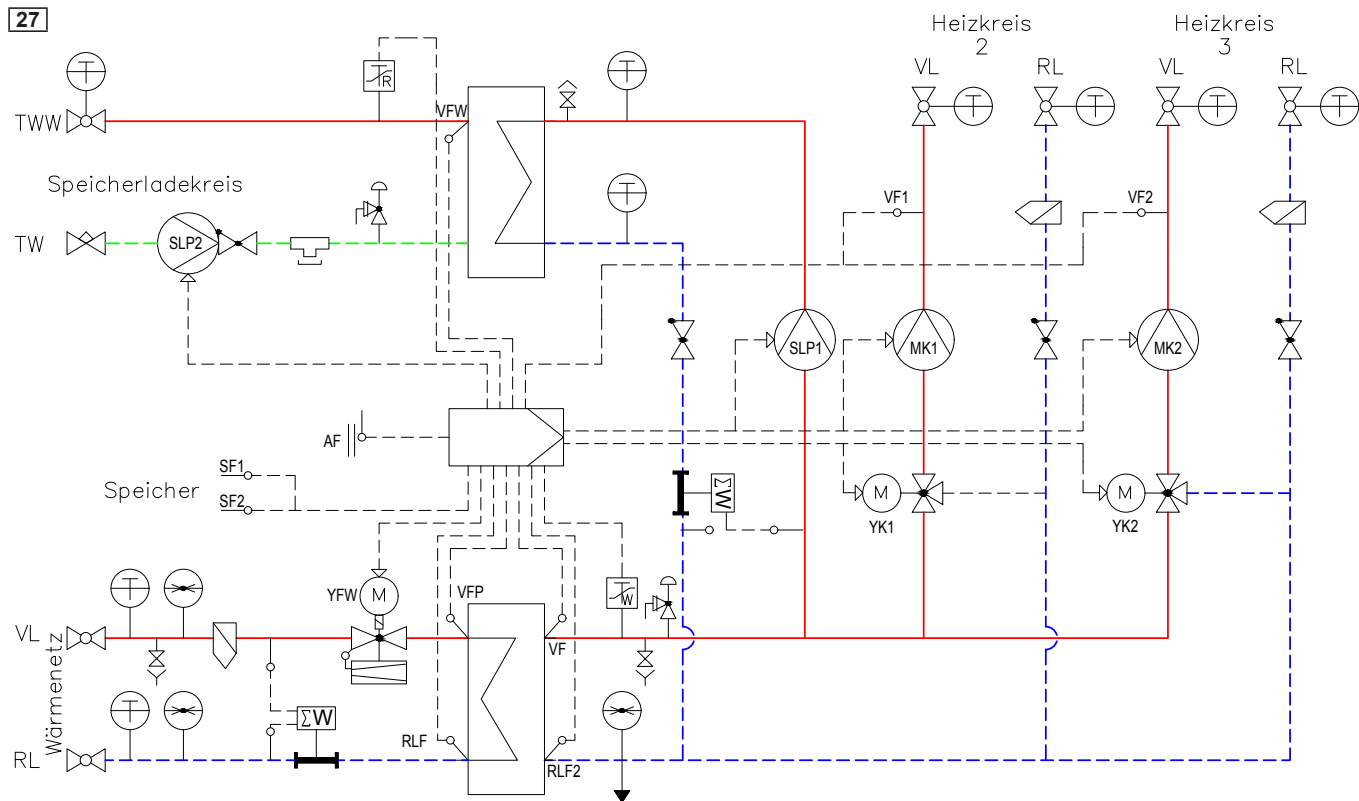


25

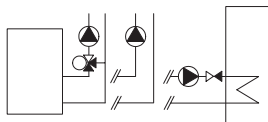


26





TopTronic® E BasisModul



**TopTronic® E BasisModul
Fernwärme/Frischwasser TTE-FW**

ReglerModul zur Steuerung von Fernwärmanlagen in nicht-kommunikativen Netzen und den dazugehörigen Verbrauchern mit integrierten Regelungsfunktionen für:

- Regelung Primärventil
- Kaskadenmanagement
- 1 Heizkreis ohne Mischer
- 1 Heizkreis mit Mischer
- 1 Warmwasserladekreis
- div. Zusatzfunktionen

Bestehend aus:

- Montagematerial
- 1 Stk. Aussenfühler AF/1.1P/K,
- 1 Stk. Tauchfühler TF/1.1P/2.5/6T L = 2.5 m,
- 1 Stk. Anlegefühler ALF/1.1P/2.5/T L = 2.5 m,
- Steckerset für FW-Modul

Hinweis

Bei Verwendung des BasisModuls ohne Hoval Wärmeerzeuger muss ein TopTronic® E BedienModul separat bestellt werden!

Hinweis

Abhängig von der Komplexität sind für die Nutzung der aufgeführten Funktionen ModulErweiterungen notwendig (max. 5 Stk. ModulErweiterungen anschliessbar)!

Fernwärmeregler-Set TopTronic® E



TopTronic®E Fernwärmeregler-Set

Bestehend aus:

- TopTronic® E BasisModul Fernwärme/Frischwasser,
- TopTronic® E BedienModul schwarz,
- Steckerset für FW-Modul,
- Aussenfühler AF/1.1P/K,
- Tauchfühler TF/1.1P/2.5/6T, L = 2.5 m,
- Anlegefühler ALF/1.1P/2.5/T, L = 2.5 m

Art. Nr.

CHF

6034 569

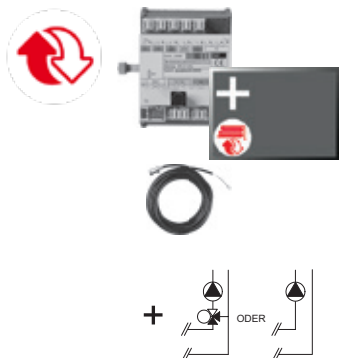
1'025.-

6038 523

1'235.-

TopTronic® E ModulErweiterungen
zu TopTronic® E BasisModul Fernwärme/Frischwasser

Max. 5 Stk. ModulErweiterungen anschliessbar, davon max. 3 Stk. ModulErweiterungen Heizkreis Fernwärme



TopTronic® E ModulErweiterung Heizkreis Fernwärme TTE-FE HK FW

Erweiterung der Ein- und Ausgänge eines ReglerModuls (BasisModul Fernwärme/Frischwasser, BasisModul Fernwärme com) zur Umsetzung diverser Funktionen.

Umsetzbare Funktionen und realisierbare Hydrauliken sind der Hoval Systemtechnik zu entnehmen.

Bestehend aus:

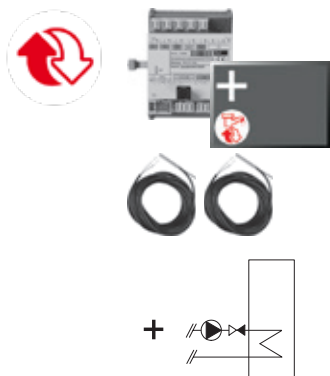
- Montagematerial
- Flachbandkabel zur Verbindung des Gerätebuses mit dem ReglerModul,
- Verbindungsset für den Anschluss des ReglerModuls an die Netzspannung,
- 1 Stk. Anlegefühler ALF/1.1P/2.5/T L = 2.5 m,
- Steckerset - FW-Erweiterung

Art. Nr.

CHF

6038 119

544.–



TopTronic® E ModulErweiterung Warmwasser Fernwärme TTE-FE WW FW

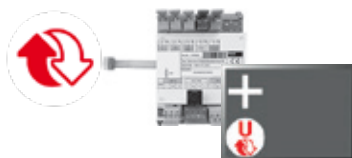
Erweiterung der Ein- und Ausgänge des BasisModuls Fernwärme/Frischwasser oder BasisModuls Fernwärme com zur Umsetzung eines Warmwasserkreises.

Bestehend aus:

- Montagematerial
- 2 Stk. Tauchfühler TF/1.1P/2.5/6T, L = 2.5 m

6038 120

577.–



TopTronic® E ModulErweiterung Universal Fernwärme TTE-FE UNI FW

Erweiterung der Ein- und Ausgänge eines BasisModuls Fernwärme/Frischwasser oder BasisModuls Fernwärme com zur Umsetzung diverser Funktionen.

Bestehend aus:

- Montagematerial

6038 117

530.–

Hinweis

Realisierbare Funktionen und Hydrauliken sind der Hoval Systemtechnik zu entnehmen.

Weitere Informationen

siehe Kapitel «Hoval TopTronic® E ModulErweiterungen Fernwärme»

TopTronic® E ReglerModule, Bedien-/RaumbedienModule, HovalConnect, Wandgehäuse, Fühler

siehe separate Kapitel

TopTronic® E BasisModul Fernwärme/Frischwasser

Typ	TTE-FW	
• Spannungsversorgung max.		230 V AC +6/-10 %
• Frequenz	Hz	50-60
• Min. Leistungsaufnahme	W	0.6
• Max. Leistungsaufnahme	W	5.4
• Sicherung		H5.0AF
Ausgang (Niederspannung)		
• Elektromechanische Relais		9
Ausgang (Kleinspannung)		
• Signalausgang PWM oder 0-10 V		4
Schaltleistung		
• Elektromechanische Relais	A	5
Eingang (Niederspannung)		
• Optokoppler-Eingang		0
Eingänge (Kleinspannung)		
• Eingang 0-10 V		4
• Eingänge Fühler		11
• Eingänge Durchflusssensor		0
• Impulseingang		1
Erweiterung (ModulErweiterung)		
• Max. Anzahl (davon max. 3 ModulErweiterungen Heizkreis Fernwärme)		5
Gehäuse		
• Montage		Hutschienenmontage
• Abmessungen (B x H x T) inkl. Stecker	mm	250 x 120 x 75
• Umgebungstemperatur (bei Betrieb)	°C	0...50
• Luftfeuchtigkeit (bei Betrieb), nicht kondensierend	% rH	20...80
• Lagertemperatur	°C	-20...60
Bussystem (Hoval CAN-Bus)		
• Belastbarkeit		max. 4 BedienModule/3 BedienModule + 1 Gateway
• Busspeisung		ja
• Busleitung		4-Draht-Bus
• Max. Buslänge verdrillt, geschirmt	m	100 (grössere Distanzen bei Projektierung zusätzlicher Massnahmen möglich)
• Leitungsquerschnitt min.	mm ²	0.5
• Leitungstyp (empfohlen)		JY-(ST) 2 x 2 x 0.8
Weitere Bus-Schnittstellen		interner Gerätebus (Master) M-Bus (Master) RS485
Diverses		
• Gangreserve		ca. 96 Stunden (Superkondensator)
• Schutzart		IP 20
• Schutzklasse		I – EN 60730
• Steckertypen		RAST 5 (farbig, codiert), alternative Steckklemmtechnik

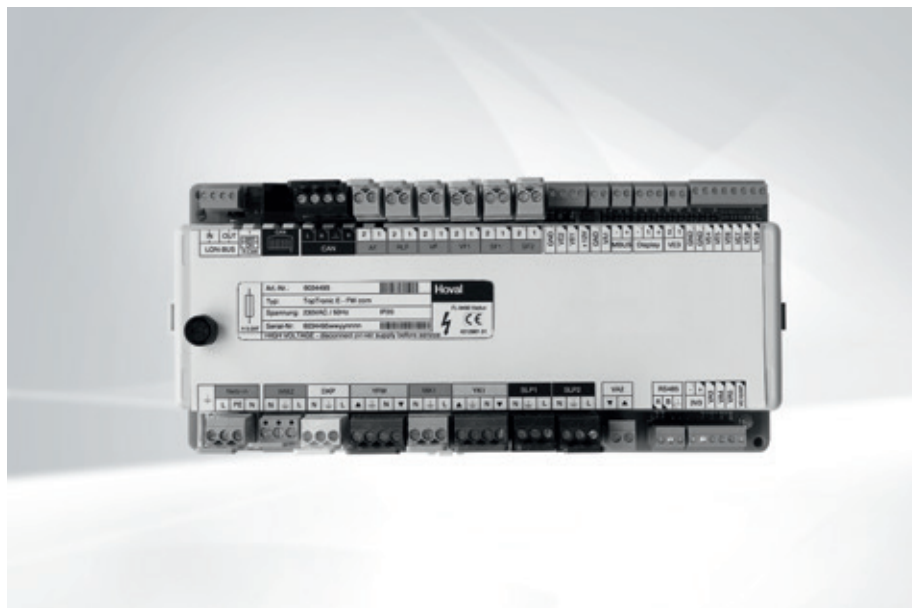
Elektrischer Anschluss

TopTronic® E BasisModul Fernwärme/Frischwasser



TopTronic® E BasisModul Fernwärme com

- Regelgerät zur Steuerung von Fernwärmanlagen in kommunikativen Netzen (Kommunikations-Schnittstelle zur Leittechnik) und den dazugehörigen Verbrauchern mit integrierten Regelungsfunktionen für:
 - Regelung Primärventil
 - Kaskadenmanagement
 - 1 Heizkreis mit Mischer
 - 1 Heizkreis ohne Mischer
 - 1 Warmwasserladekreis
 - div. Zusatzfunktionen
- Anschlusstechnik teilweise ausgeführt als steckbare Schraubklemmen in codierter RAST-5-Ausführung wie auch in herkömmlicher steckbarer Schraubklemmtechnik
- Updatefähigkeit der Regler-Software
- Uhrzeit und Datum über integrierte RTC, mehrtägige Gangreserve über Kondensator
- Feinsicherung 5 A
- ReglerModul geeignet für Schaltschrankbau dank Montagemöglichkeit auf Hutschiene 35 x 15 x 2.2 mm oder 35 x 7.5 x 2.2 mm
- Vielfache Erweiterungsmöglichkeiten über Hoval CAN-Bus möglich:
 - max. 16 ReglerModule im Bussystem
 - Kaskadenschaltung mit bis zu 8 unterschiedlichen Wärmeerzeugern möglich
 - Kaskadenschaltung mit bis zu 10 unterschiedlichen Übergabestationen möglich
 - erweiterbar auf bis zu 48 Heizkreise



Hinweis

Die Bedienung des ReglerModuls erfolgt in der Regel mit dem im Wärmeerzeuger eingebauten TopTronic® E BedienModul! Bei Verwendung des ReglerModuls ohne Hoval Wärmeerzeuger muss das BedienModul zur Bedienung des BasisModuls Fernwärme com und ein Wandgehäuse mit BedienModul-Ausschnitt separat bestellt werden!

Ein- und Ausgänge

- 230V-3-Punkt-Ausgang zur Ansteuerung des Primärventils oder zur Vorregelung eines Speicherladesystems
- 230V-3-Punkt-Ausgang, z.B. zur Ansteuerung des Mixers
- 230V-Ausgang, z.B. zur Ansteuerung der Heizkreispumpe
- 230V-Dauerphase, z.B. zur Versorgung des Wärmemengenzählers
- Potenzialfreier Kontakt zur Ausgabe einer Störmeldung
- 0-10V-Eingang, z.B. zur Anbindung an Heizonenregelungs-Systeme oder zur Einbindung eines Zusatzwärmeerzeugers via 0-10V-Schnittstelle oder Schaltkontakt (z.B.: Feststoffkessel usw.)
- 0-10V- oder PWM-Ausgang zur Ansteuerung einer drehzahlgeregelten Pumpe
- 0-10V-Ausgänge zur Steuerung von stetigen Ventilen (z.B. für ein Primärventil und ein Mischkreisventil)
- Variable Ein- und Ausgänge:
 - 230V-Ausgang, z.B. zur Ansteuerung der Direktkreispumpe, Zubringerpumpe
 - 230V-Ausgang, z.B. zur Ansteuerung der Speicherladepumpe
 - 230V-Ausgang, z.B. zur Ansteuerung der Zirkulationspumpe
 - 2 x analoge Eingänge 4-20 mA/0-10 V zur Sollwertvorgabe
 - 1 x analoger Ausgang 4-20 mA

Hinweis

Max. sind 5 Stk. ModulErweiterungen am TopTronic® E BasisModul Fernwärme anschliessbar, davon max. 3 Stk. ModulErweiterungen für Heizkreise (D.h. max.: 4 x Mischerkreise, 1 x Direktheizkreis). Pro BasisModul Fernwärme können jedoch nur 4 BedienModule angeschlossen werden. D.h., dass nicht jeder Heizkreis mit einem BedienModul ausgestattet werden kann! Die Raumregelung ist daher nur für den direkten und 2 gemischte Heizkreise möglich. Im Master-Slave-Verbund kann am Slave-Regler ein zusätzlicher Mischerkreis mit Raumregelungsfunktion genutzt werden. Werden weitere Heizkreise mit BedienModulen benötigt, können auch Heizkreis-/WarmwasserModule mit dem BasisModul Fernwärme kombiniert werden (max. 48 Heizkreise).

- M-Bus-Schnittstelle zur Auslesung von max. 16 M-Bus-Zählern
- LON-Bus-Schnittstelle zur Kommunikation mit der Leittechnik HovalSupervisor

Option

- Erweiterbar durch max. 5 ModulErweiterungen (Erweiterung der Ein-/Ausgänge), davon max. 3 ModulErweiterungen Heizkreis Fernwärme:
 - ModulErweiterung Heizkreis Fernwärme (1 Heizkreis mit/ohne Mischer) oder
 - ModulErweiterung Warmwasser Fernwärme (1 Warmwasserladekreis) oder
 - ModulErweiterung Universal Fernwärme (div. Spezialfunktionen)
- Erweiterbar durch diverses Zubehör:
 - Ethernet-Anbindung TTE-FW com
 - Repeater TTE-FW com LON-Bus
 - Router TTE-FW com CAN-Bus
 - Datendose 13-polig TTE-FW com LON-Bus und Blitzschutz
 - div. Softwarelizenzen zu HovalSupervisor
 - div. Dienstleistungen zu HovalSupervisor

+	TopTronic® E ModulErweiterung Heizkreis Fernwärme
+	TopTronic® E ModulErweiterung Warmwasser Fernwärme
+	TopTronic® E ModulErweiterung Universal Fernwärme

Funktionen

- Updatefähigkeit der Regler-Software über zentrales Datennetzwerk
- 100 %-ige Parametrierbarkeit des kompletten Reglers über die zentrale Leittechnik HovalSupervisor
- Witterungsgeführter Vorlauftemperaturregler für den Heizbetrieb mit oder ohne Raumeinfluss unter Berücksichtigung der Gebäudecharakteristik und Einschaltoptimierung
- Optimierung der Heizkreis-Vorlauftemperaturen und Verbesserung des Raumklimas unter Berücksichtigung der Wettervorhersage (nur in Kombination mit HovalConnect möglich)
- Unterschiedliche Basisprogramme (Wochenprogramme, Sparbetrieb, Urlaub bis, usw.) für jeden Heizkreis definierbar plus manueller Betrieb (Baustellenbetrieb) aktivierbar
- Separate Schaltzeitenprogramme für jeden Heizkreis wie auch für Warmwasser mit
 - 2 individuell voreingestellten Wochenprogrammen bestehend aus
 - 5 unterschiedlichen - individuell voreingestellten - Tagesprogrammen mit
 - 6 Schaltpunkten pro Tag
- Unterschiedliche Temperaturen für jeden Schaltzyklus einstellbar

- Diverse Funktionen für Warmwasser:
 - Auswahl unterschiedlicher Basisprogramme (Wochenprogramme, Sparbetrieb, Urlaub bis, usw.)
 - verschiedene Betriebsarten (z.B. Speichervorrang- oder Parallelbetrieb)
 - Speicherladekreis primär- oder sekundärseitig
 - einstellbare Ladekriterien (z.B.: einstellbare Ladezeiten, Unterschreitung des Minimalsollwertes usw.)
 - einstellbare Abschaltkriterien (z.B.: Erreichen des Sollwertes, Erreichen des unteren Fühlersollwertes usw.)
 - einstellbare Ladesperre (bei zu niedriger Ladevorlauftemperatur, bei Nichterreichen der Solltemperatur, differenztemperaturabhängige Solarkreissteuerung)
- Definierbare Schaltzeiten für Zirkulationspumpenansteuerung
- Automatische Umstellung der Sommer-/Winterzeit
- Heizkennlinienadaption für jeden einzelnen Heizkreis möglich
- Estrichheizung für Fussbodenheizung
- Anforderungskontakt für Konstant-Anforderung (Lüftung, Schwimmbad, ...)
- Modem-Schaltfunktion
- Pumpen-Antiblockierschutz
- Frostschutzfunktion
- Kaskadenmanagement, das nach dem Zusammenschluss mit anderen BasisModulen aktiviert wird (bis zu 8 Wärmeerzeuger)
- Kaskadenschaltung von 10 Fernwärmestationen im Master-Slave-Verbund möglich
- Definition der Prioritäten zur Umschaltung zwischen Heiz- und Warmwasserbetrieb
- Betriebsstunden- und Impulszähler
- Elektronische Abnahmeleistungsbegrenzung über Wärmemengenzähler
- Aussentemperaturabhängige Rücklaufbegrenzung
- Netzschonende Absenkkennlinie
- Integrierter Eventspeicher
- Speicherladekreis primär- oder sekundärseitig des Wärmetauschers anschliessbar
- Warmwasserladekreis
- Selbsttest mit Fehlerdiagnose und Fehlerpeicher
- Relaisstest für jeden Ausgang separat aktivierbar
- Nulldurchgangsschaltung
Das TopTronic® E BasisModul Fernwärme com verfügt über eine spezielle Nulldurchgangsschaltung der verbauten Relais. Dies dient zur Reduzierung der Belastung der Schaltkontakte und erhöht somit die Lebensdauer der Relais
- Umsetzbare Funktionen mit ModulErweiterungen:
 - Heizkreis ohne Mischer
 - Heizkreis mit Mischer oder
 - Warmwasserladekreise
 - div. Zusatzfunktionen

Hinweis

Abhängig von der Komplexität sind für die Nutzung der aufgeführten Funktionen ModulErweiterungen notwendig (max. 5 Stk. ModulErweiterungen anschliessbar)!

Anwendung

- Regelung von Fernwärmestationen oder sonstigen Übergabestationen (Speicherladesysteme) in unterschiedlichsten Leistungsbereichen
- Regelung für Mehrfach-Wärmeerzeuger-/Fernwärmeanlagen durch integriertes Kaskadenmanagement:
 - 10 Fernwärmestationen durch Master-Slave-Anbindung oder
 - 8 unterschiedliche Wärmeerzeuger
- Flexible Anbindung an die Leittechnik
- Für Raumheizung und Warmwasserladekreis
- Zur Optimierung des Raumklimas durch Regelalgorithmus unter Berücksichtigung der Wettervorhersage (nur in Kombination mit HovalConnect möglich)
- Vorregelung für technische Anlagen wie Lüftung, Klimaanlage usw. oder auch für Heizonenregelungs-Systeme
- Zur dezentralen - vom BedienModul abgesetzten - Montage direkt bei den Sensoren und Aktoren:
 - Einbau in einem Wandgehäuse/Schalt-schrank
 - Verbindung zur Bedieneinheit über Hoval CAN-Bus
- Stark erweiterbar durch ReglerModule über den Hoval CAN-Bus
- Zur flexiblen Einbindung von Wärmeerzeugern in moderne Kommunikationssysteme über unterschiedliche Schnittstellen
- Zur Fernanbindung von Wärmeerzeugern über HovalConnect

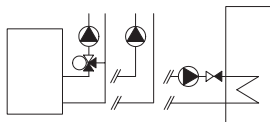
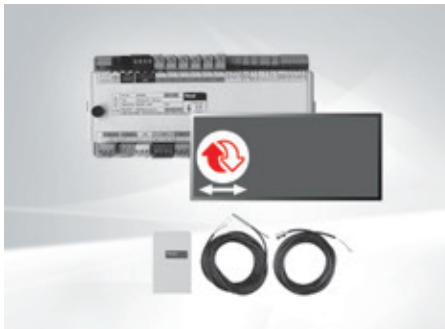
Lieferung

- TopTronic® E BasisModul Fernwärme com
- 2 Stk. Montageclips zur Hutschienenbefestigung
- 1 Stk. Aussenfühler AF/1.1P/K
- 1 Stk. Tauchfühler TF/1.1P/2.5/6T, L = 2.5 m
- 1 Stk. Anlegefühler ALF/1.1P/2.5/T, L = 2.5 m
- Vollständiges Steckerset für FW-Modul

Realisierbare Funktionen

siehe «TopTronic® E BasisModul Fernwärme/ Frischwasser» - Hydraulikapplikationen

TopTronic® E BasisModul



TopTronic® E BasisModul Fernwärme com TTE-FW com

ReglerModul zur Steuerung von Fernwärmeanlagen in kommunikativen Netzen (Kommunikations-Schnittstelle zur Leittechnik) und den dazugehörigen Verbrauchern mit integrierten Regelungsfunktionen für:

- Regelung Primärventil
- Kaskadenmanagement
- 1 Heizkreis ohne Mischer
- 1 Heizkreis mit Mischer
- 1 Warmwasserladekreis
- div. Zusatzfunktionen

Bestehend aus:

- Montagematerial
- 1 Stk. Aussenfühler AF/1.1P/K,
- 1 Stk. Tauchfühler TF/1.1P/2.5/6T L = 2.5 m,
- 1 Stk. Anlegefühler ALF/1.1P/2.5/T L = 2.5 m,
- Steckerset für FW-Modul

Hinweis

Bei Verwendung des BasisModuls ohne Hoval Wärmeerzeuger muss ein TopTronic® E BedienModul separat bestellt werden!

Hinweis

Abhängig von der Komplexität sind für die Nutzung der aufgeführten Funktionen ModulErweiterungen notwendig (max. 5 Stk. ModulErweiterungen anschliessbar)!

Fernwärmeregler-Set TopTronic® E



TopTronic® E Kommunikatives Fernwärmeregler-Set

Bestehend aus:

- TopTronic® E BasisModul Fernwärme com,
- TopTronic® E BedienModul schwarz,
- Steckerset für FW-Modul,
- Aussenfühler AF/1.1P/K,
- Tauchfühler TF/1.1P/2.5/6T, L = 2.5 m,
- Anlegefühler ALF/1.1P/2.5/T, L = 2.5 m

Art. Nr.

CHF

6034 570

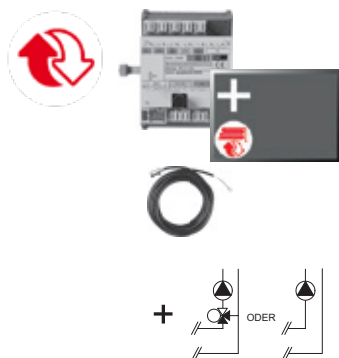
1'060.-

6038 524

1'290.-

TopTronic® E ModulErweiterungen
zu TopTronic® E BasisModul Fernwärme com

Max. 5 Stk. ModulErweiterungen anschliessbar, davon max. 3 Stk. ModulErweiterungen Heizkreis Fernwärme



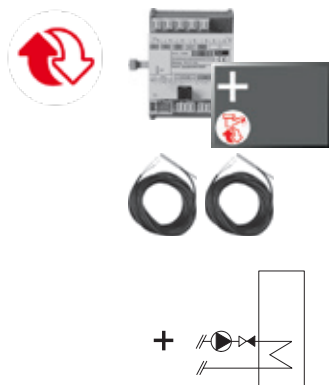
TopTronic® E ModulErweiterung Heizkreis Fernwärme TTE-FE HK FW

Erweiterung der Ein- und Ausgänge eines ReglerModuls (BasisModul Fernwärme/Frischwasser, BasisModul Fernwärme com) zur Umsetzung diverser Funktionen.

Umsetzbare Funktionen und realisierbare Hydrauliken sind der Hoval Systemtechnik zu entnehmen.

Bestehend aus:

- Montagematerial
- Flachbandkabel zur Verbindung des Gerätebuses mit dem ReglerModul,
- Verbindungsset für den Anschluss des ReglerModuls an die Netzspannung,
- 1 Stk. Anlegefühler ALF/1.1P/2.5/T L = 2.5 m,
- Steckerset - FW-Erweiterung

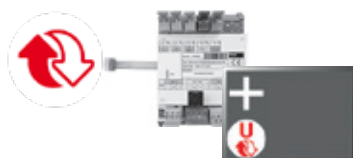


TopTronic® E ModulErweiterung Warmwasser Fernwärme TTE-FE WW FW

Erweiterung der Ein- und Ausgänge des BasisModuls Fernwärme/Frischwasser oder BasisModuls Fernwärme com zur Umsetzung eines Warmwasserkreises.

Bestehend aus:

- Montagematerial
- 2 Stk. Tauchfühler TF/1.1P/2.5/6T, L = 2.5 m



TopTronic® E ModulErweiterung Universal Fernwärme TTE-FE UNI FW

Erweiterung der Ein- und Ausgänge eines BasisModuls Fernwärme/Frischwasser oder BasisModuls Fernwärme com zur Umsetzung diverser Funktionen.

Bestehend aus:

- Montagematerial

Hinweis

Realisierbare Funktionen und Hydrauliken sind der Hoval Systemtechnik zu entnehmen.

Weitere Informationen

siehe Kapitel «Hoval TopTronic® E ModulErweiterungen Fernwärme»

Art. Nr. CHF

6038 119 544.–

6038 120 577.–

6038 117 530.–



Ethernet-Anbindung

- TopTronic® E Fernwärme com R2
- Kommunikations-Modul Erweiterung zum TopTronic® E BasisModul Fernwärme com
- TCP/IP-Schnittstelle zur Kommunikation mit der Leittechnik HovalSupervisor
- Hutschienenmontage direkt neben dem BasisModul
- Anschluss an das BasisModul über Flachbandkabel
- Abmessungen (L x B x H): 96 x 48 x 42.3

Hinweis

Für den professionellen Anschluss von mehreren Ethernet-Anbindungen steht in der Rubrik «Zubehör» ein Industrie Ethernet-Switch zur Verfügung.



Repeater TopTronic® E Fernwärme com LON-Bus

- Repeater als elektrischer Signalverstärker des LON-Bus-Netzwerkes
- Dient zur Vergrößerung der Reichweite des Signals bei langen Distanzen zwischen der Leitzentrale und den einzelnen ReglerModulen TopTronic® E BasisModul Fernwärme com
- Positionierung der Repeater abhängig vom Datennetzwerk (Verlegeart, Kabeltyp, Länge usw.) an unterschiedlichen Stellen im Netzwerk
- Spannungsversorgung 230 V AC
- Abmessungen (L x B x H): 71 x 92 x 60

Hinweis

Nach 5 Repeatern muss ein Router zur Signalverstärkung gesetzt werden. Artikel auf Anfrage.



Router TopTronic® E Fernwärme com TTE-FWR - CAN-Bus

- Schnittstelle zwischen dem Hoval LON-Bus-Netzwerk und HovalSupervisor
- Schnittstelle zwischen dem Hoval TCP/IP-Netzwerk und HovalSupervisor
- Dient als physikalische Schnittstelle zwischen dem Datenstrom des Fernwärmenetzes und z.B. einem Leitrechner mit TCP/IP-Schnittstelle
- Möglichkeit zur Aufschaltung von Differenzdruckfühlern durch variable Eingänge 0-10 V oder 0/4-20 mA
- Router einbaubar im Schaltschrank mit Hutschienenmontage
- Temperatur- und Druckregler für bis zu fünf Stränge oder fünf Heizkreise
- Abmessungen (L x B x H): 355 x 120 x 75

TopTronic® E BedienModul schwarz zur Bedienung des Routers (optional) und Gegenstecker-Satz müssen separat bestellt werden.

Art. Nr.

CHF

6057 388

331.-

2045 034

998.-

6047 303

2'815.-



Datendose TopTronic® E Fernwärme com LON-Bus und Blitzschutz

- Datendose zum Verklemmen des Fernmeldekabels beim Hausanschluss
- Anschluss hat nach den entsprechenden gültigen Vorgaben zu erfolgen
- Datendosen müssen auch bei Blindanschlüssen installiert werden
- 1 Stk. Eingangsblock 13-polig
- 2 Stk. Abgangsblöcke je 13-polig
- 2 Stk. Abgänge 3-polig zu Regler und Repeater
- Feuchtraumdose IP55
- Abmessungen (L x B x H):
180 x 140 x 75
- inkl. 10 Stufennippeln

TopTronic® E ReglerModule, RaumbedienModule, HovalConnect, Wandgehäuse, Fühler
siehe separate Kapitel

Art. Nr.

CHF

2061 738

194.–

TopTronic® E BasisModul Fernwärme com

Typ	TTE-FW com	
• Spannungsversorgung max.		230 V AC +6/-10 %
• Frequenz	Hz	50-60
• Min. Leistungsaufnahme	W	0.7
• Max. Leistungsaufnahme	W	5.4
• Sicherung		H5.0AF
Ausgang (Niederspannung)		
• Elektromechanische Relais		9
Ausgang (Kleinspannung)		
• Signalausgang PWM oder 0-10 V		4
Schaltleistung		
• Elektromechanische Relais	A	5
Eingang (Niederspannung)		
• Optokoppler-Eingang		0
Eingänge (Kleinspannung)		
• Eingang 0-10 V		4
• Eingänge Fühler		11
• Eingänge Durchflusssensor		0
• Impulseingang		1
Erweiterung (ModulErweiterung)		
• Max. Anzahl (davon max. 3 ModulErweiterungen Heizkreis Fernwärme)		5
Gehäuse		
• Montage		Hutschienenmontage
• Abmessungen (B x H x T) inkl. Stecker	mm	250 x 120 x 75
• Umgebungstemperatur (bei Betrieb)	°C	0...50
• Luftfeuchtigkeit (bei Betrieb), nicht kondensierend	% rH	20...80
• Lagertemperatur	°C	-20...60
Bussystem (Hoval CAN-Bus)		
• Belastbarkeit		max. 4 BedienModule/3 BedienModule + 1 Gateway
• Busspeisung		ja
• Busleitung		4-Draht-Bus
• Max. Buslänge verdrillt, geschirmt	m	100 (grössere Distanzen bei Projektierung zusätzlicher Massnahmen möglich)
• Leitungsquerschnitt min.	mm ²	0.5
• Leitungstyp (empfohlen)		JY-(ST) 2 x 2 x 0.8
Weitere Bus-Schnittstellen		
		interner Gerätebus (Master)
		M-Bus (Master)
		LON (Slave, verschlüsselt)
		RS485
		TCP/IP optional
Diverses		
• Gangreserve		ca. 96 Stunden (Superkondensator)
• Schutzart		IP 20
• Schutzklasse		I – EN 60730
• Steckertypen		RAST 5 (farbig, codiert), alternative Steckklemmtechnik

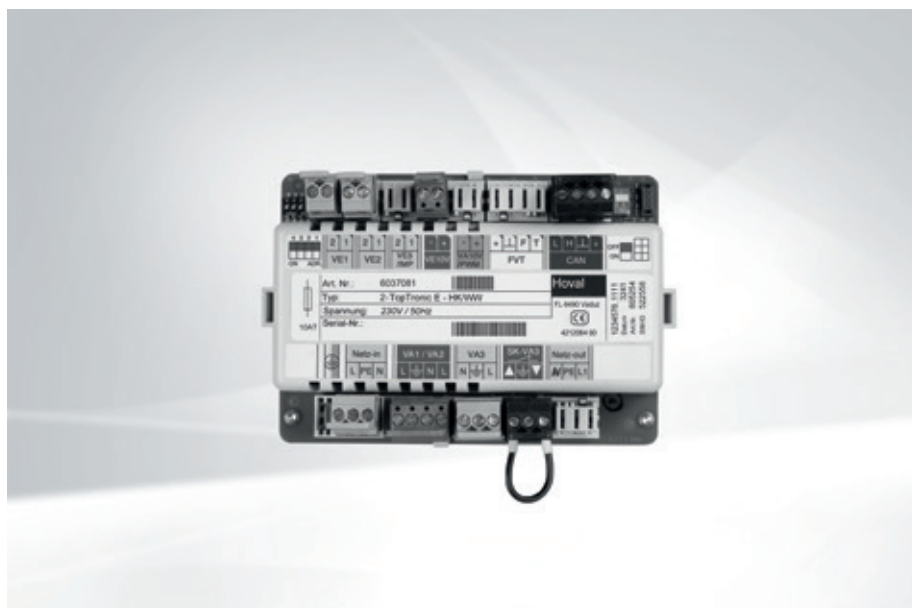
Elektrischer Anschluss

TopTronic® E BasisModul Fernwärme com



TopTronic® E Heizkreis-/WarmwasserModul

- Regelgerät zur Steuerung von Verbrauchern mit integrierten Regelungsfunktionen für:
 - 1 Heiz-/Kühlkreis mit Mischer oder
 - 1 Heiz-/Kühlkreis ohne Mischer oder
 - 1 Warmwasserladekreis
 - div. Zusatzfunktionen
- Anschlusstechnik ausgeführt als steckbare Schraubklemmen in codierter RAST-5-Ausführung
- Updatefähigkeit der Regler-Software
- Uhrzeit und Datum über integrierte RTC, mehrjährige Gangreserve
- Feinsicherung 10 A
- Regelgerät geeignet für Schaltschrankeinbau dank Montagemöglichkeit auf Hutschiene 35 x 15 x 2.2 mm
- Erweiterungsmöglichkeiten über Hoval CAN-Bus möglich:
 - max. 16 ReglerModule im Bussystem
 - max. 16 Heizkreis-/WarmwasserModule im Bussystem




Hinweis

Die Bedienung des ReglerModuls erfolgt in der Regel mit dem im Wärmeerzeuger eingebauten TopTronic® E BedienModul!
Bei Verwendung des ReglerModuls ohne Hoval Wärmeerzeuger muss das Bedien-Modul zur Bedienung des Heizkreis-/WarmwasserModuls und ein Wandgehäuse mit BedienModul-Ausschnitt separat bestellt werden!

Hinweis

Max. 2 Stk. ModulErweiterungen anschliessbar.

-  TopTronic® E ModulErweiterung Heizkreis
-  TopTronic® E ModulErweiterung Universal

Ein- und Ausgänge

- 3 variable Fühlereingänge:
 - 2 x variabler Eingang zum Anschluss eines Fühlers
 - 1 x variabler Eingang zum Anschluss eines Fühlers oder Impulsgebers
- 0-10V-Eingang, z.B. zur Anbindung an Heiz-zonenregelungs-Systeme
- 0-10 V- oder PWM-Ausgang zur Ansteuerung einer drehzahlgeregelten Pumpe
- Anschluss eines Durchflusssensors (oder Impulsgeber), z.B. zur Wärmemengenzählung am Heizkreis oder bei Warmwasser
- Variabler 230V-3-Punkt-Ausgang, z.B. zur Ansteuerung des Mixers
- Variabler 230V-Ausgang, z.B. zur Ansteuerung der Heizkreispumpe
- 230V-Optokoppler-Eingang in Serie geschaltet zum variablen 230V-Ausgang z.B. zum Anschluss eines Vorlaufemperaturwächters zur Überwachung von Fussbodenheizungs-Systemen

Option

- Erweiterbar durch max. 2 Stk. ModulErweiterungen (Erweiterung der Ein-/Ausgänge):
 - ModulErweiterung Heizkreis (1 Heiz-/Kühlkreis mit/ohne Mischer) oder
 - ModulErweiterung Universal (div. Spezialfunktionen)

Funktionen

- Einfache Konfiguration und Parametrierung der Anlage durch vordefinierte Hydraulik- und Funktionsapplikationen
- Witterungsgeführter Vorlauftemperaturregler für den Heiz- und Kühlbetrieb mit oder ohne Raumeinfluss unter Berücksichtigung der Gebäudecharakteristik und Einschaltoptimierung
- Optimierung der Heizkreis-Vorlauftemperaturen und Verbesserung des Raumklimas unter Berücksichtigung der Wettervorhersage (nur in Kombination mit HovalConnect möglich)
- Unterschiedliche Basisprogramme (Wochenprogramme, Sparbetrieb, Urlaub bis, usw.) für jeden Heiz-/Kühlkreis definierbar plus manueller Betrieb (Baustellenbetrieb) aktivierbar
- Separate Schaltzeitenprogramme für jeden Heiz-/Kühlkreis wie auch für Warmwasser mit
 - 2 individuell voreingestellten Wochenprogrammen bestehend aus
 - 5 unterschiedlichen - individuell voreingestellten - Tagesprogrammen mit
 - 6 Schaltpunkten pro Tag
- Unterschiedliche Temperaturen für jeden Schaltzyklus einstellbar
- Diverse Funktionen für Warmwasser:
 - Auswahl unterschiedlicher Basisprogramme (Wochenprogramme, Sparbetrieb, Urlaub bis, usw.)
 - verschiedene Betriebsarten (z.B. Speichervorrang- oder Parallelbetrieb)
 - einstellbarer Speicherpumpennachlauf
 - Speicherentladeschutz
 - Begrenzungs- und Schutzfunktionen
- Definierbare Schaltzeiten für Zirkulationspumpenansteuerung
- Automatische Sommer-/Winterzeit Umstellung
- Heizkennlinienadaptation für jeden einzelnen Heizkreis möglich

- Estrich Trocknungsfunktion für Fussbodenheizung
- Anforderungskontakt für Konstant-Anforderung (Lüftung, Schwimmbad, ...)
- Modem-Schaltfunktion
- Freier Schaltuhrenkanal
- Pumpen-Antiblockierschutz
- Frostschutzfunktion
- Wärmebilanzierung für Heizkreis oder Warmwasser
- Anlagenvorlaufregelung (3-Punkt-Mischer zur Regelung der Anlagensolltemperatur)
- Thermostat-Funktion
- Selbsttest mit Fehlerdiagnose und Fehler-speicher
- Relais-test für jeden Ausgang separat aktivierbar
- Umsetzbare Funktionen mit ModulErweiterungen:
 - Heiz-/Kühlkreise ohne Mischer
 - Heiz-/Kühlkreise mit Mischer oder
 - Warmwasserladekreise

Hinweis

Abhängig von der Komplexität sind für die Nutzung der aufgeführten Funktionen ModulErweiterungen notwendig (max. 2 Stk. ModulErweiterungen anschliessbar)!

Anwendung

- Für Raumheizung/-kühlung oder Warmwasserladekreis
- Zur Optimierung des Raumklimas durch Regelalgorithmus unter Berücksichtigung der Wettervorhersage (nur in Kombination mit HovalConnect möglich)
- Vorregelung für technische Anlagen wie Lüftung, Klimaanlage usw. oder auch für Heiz-zonenregelungs-Systeme

- Zur dezentralen - vom BedienModul abgesetzten - Montage direkt bei den Sensoren und Aktoren (weit entfernte Armaturengruppe):
 - Einbau in einem Wandgehäuse/Schaltschrank
 - Verbindung zur Bedieneinheit über Hoval CAN-Bus
- Stark erweiterbar durch ReglerModule über den Hoval CAN-Bus
- Zur flexiblen Einbindung in moderne Kommunikationssysteme über unterschiedliche Schnittstellen
- Zur Fernanbindung über HovalConnect

Lieferung

- TopTronic® E Heizkreis-/WarmwasserModul inkl. 2 Stk. Montageclips zur Hutschienenbefestigung
- Hutschiene mit Montagematerial
- 2 Stk. Tauchfühler TF/2P/5/6T, L = 5.0 m
- 1 Stk. Anlegefühler ALF/2P/4/T, L = 4.0 m
- Basissteckerset für ReglerModul
 - Netz-in
 - Stecker für 230V-Ausgang (VA3) (Direktkreispumpe, Mischerkreispumpe)
 - Stecker für 2 x 230V-Ausgang (Mischer) (VA1/VA2)
 - Stecker für Optokoppler-Eingang (SK-VA3) (Vorlauftemperaturwächter)
 - 2 x Stecker für Fühler (VE1/VE2)
 - Stecker für 0-10 V- oder PWM-Ausgang (VA10V)
 - Stecker für Hoval CAN-Bus

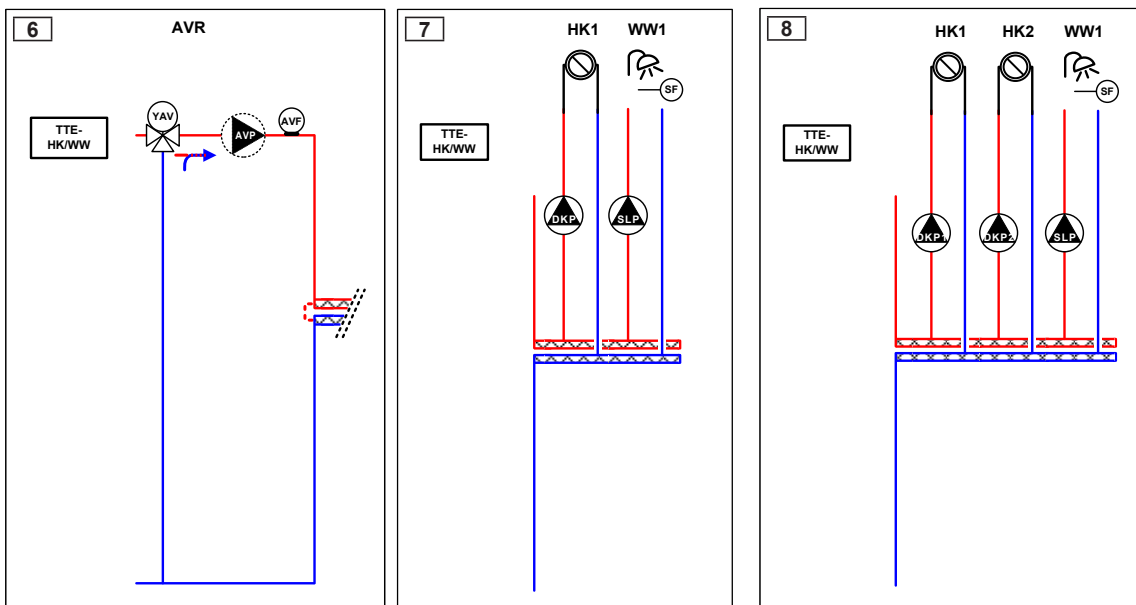
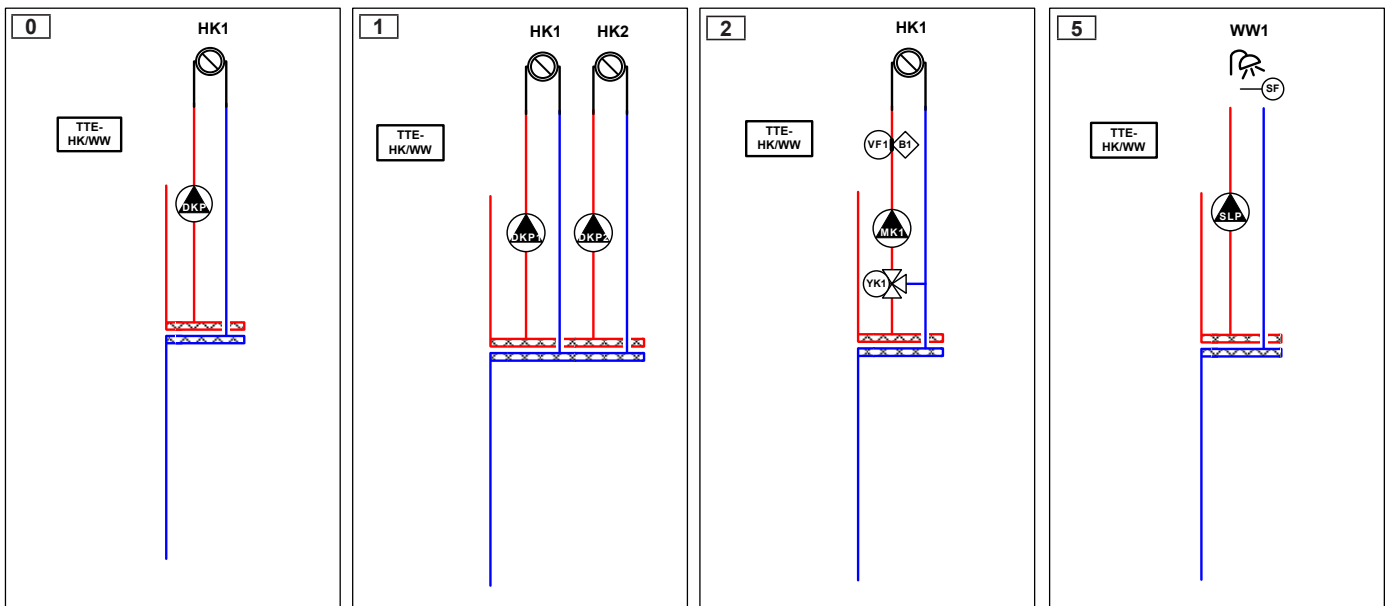
Hinweis

Zur Realisierung von Funktionen abweichend vom Standard muss ggf. das Ergänzungssteckerset bestellt werden!

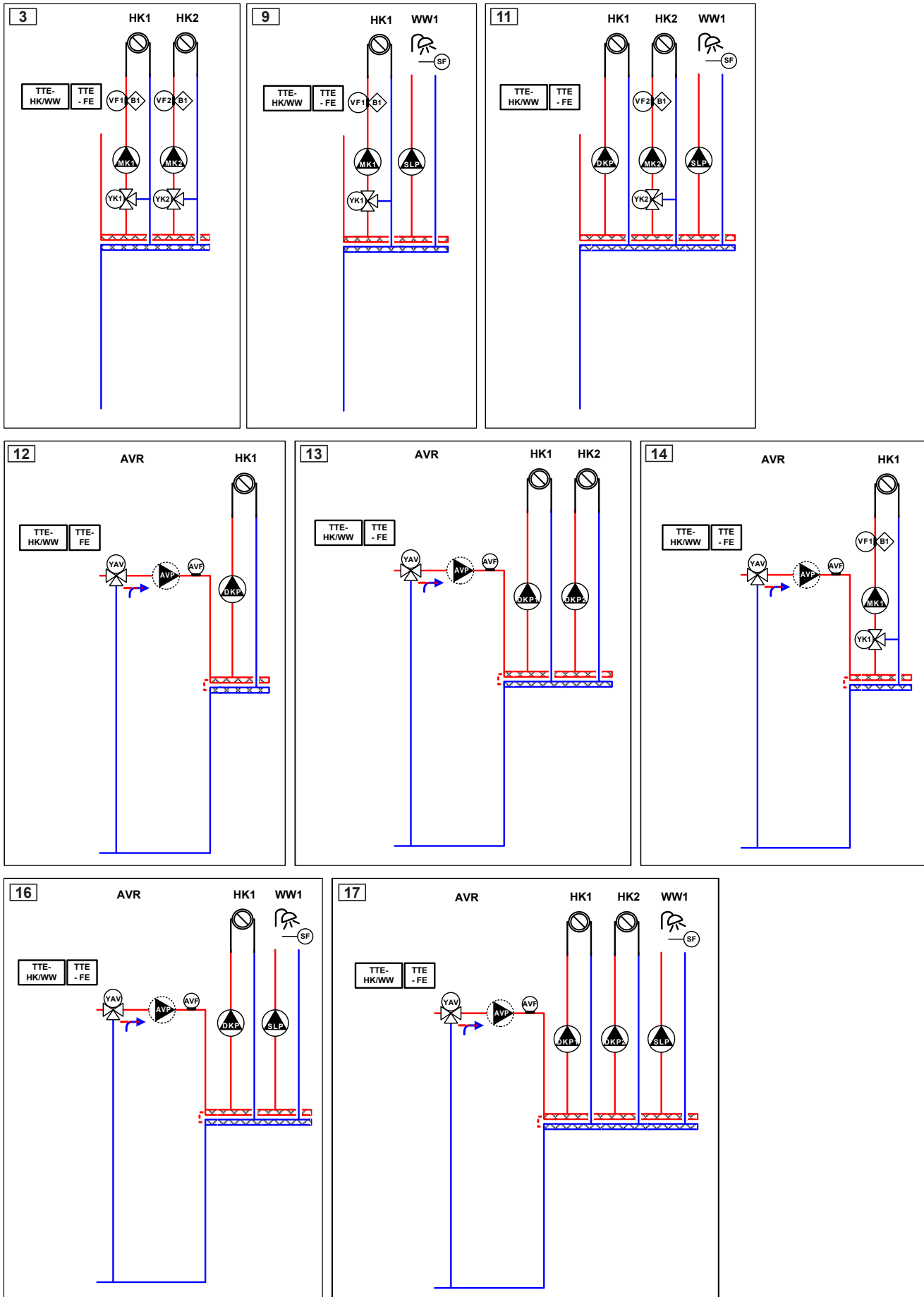
Realisierbare Funktionen

TopTronic® E Heizkreis-/WarmwasserModul

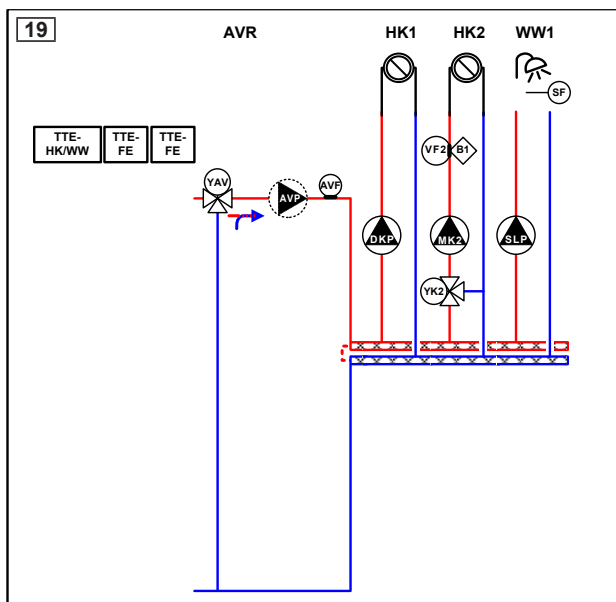
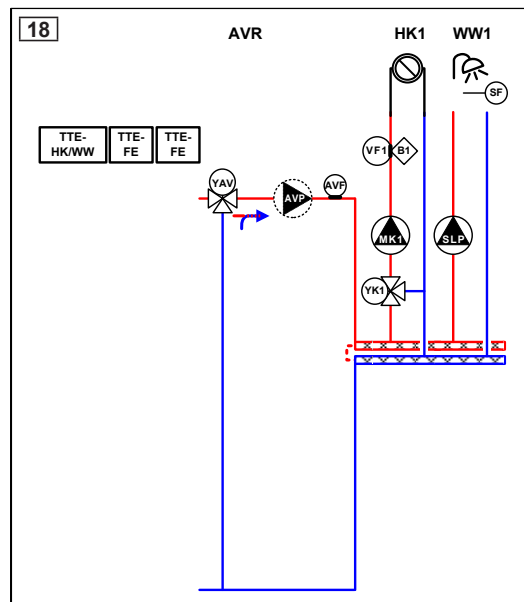
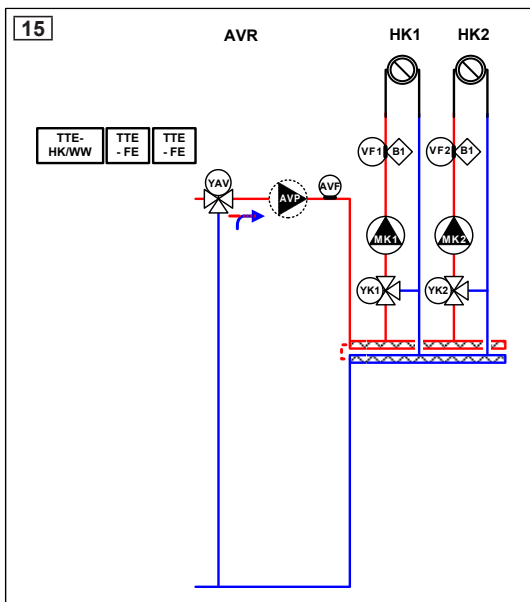
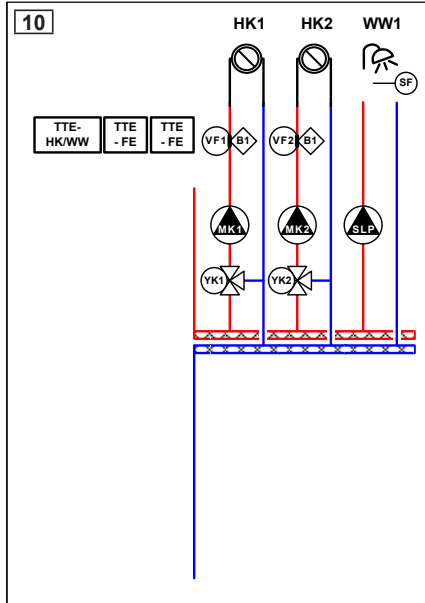
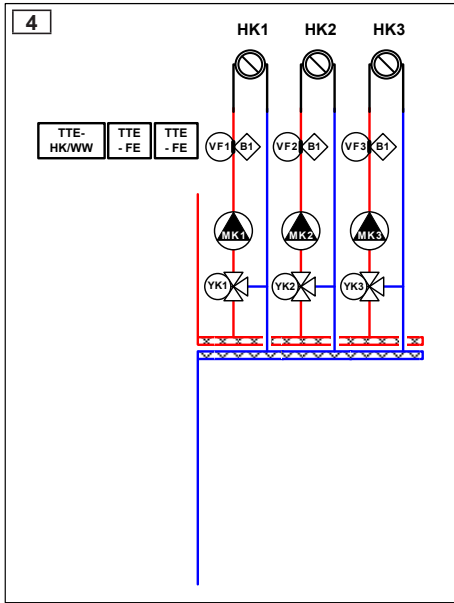
TTE-HK/WW	Anlagenvorlaufregelung	1 direkter Heizkreis	2 direkte Heizkreise	1 gemischter Heizkreis	2 gemischte Heizkreise	3 gemischte Heizkreise	1 Wassererwärmer
Hydr. 0		•					
Hydr. 1			•				
Hydr. 2				•			
Hydr. 3					•		
Hydr. 4						•	
Hydr. 5							•
Hydr. 6	•						
Hydr. 7		•					•
Hydr. 8			•				•
Hydr. 9				•			•
Hydr. 10					•		•
Hydr. 11		•		•			•
Hydr. 12	•	•					
Hydr. 13	•		•				
Hydr. 14	•			•			
Hydr. 15	•				•		
Hydr. 16	•	•					•
Hydr. 17	•		•				•
Hydr. 18	•			•			•
Hydr. 19	•	•		•			•



TopTronic® E Heizkreis-/WarmwasserModul und 1 Stk. ModulErweiterung



TopTronic® E Heizkreis-/WarmwasserModul und 2 Stk. ModulErweiterungen



TopTronic® E ReglerModul



TopTronic® E Heizkreis-/WarmwasserModul TTE-HK/WW

ReglerModul zur Steuerung von Verbrauchern mit integrierten Regelungsfunktionen für:

- 1 Heiz-/Kühlkreis ohne Mischer oder
- 1 Heiz-/Kühlkreis mit Mischer oder
- 1 Warmwasserladekreis
- div. Zusatzfunktionen

Bestehend aus:

- Montagematerial
- 2 Stk. Tauchfühler TF/2P/5/6T, L = 5 m
- 1 Stk. Anlegefühler ALF/2P/4/T, L = 4 m
- Basissteckerset für ReglerModul

Hinweis
Bei Verwendung des ReglerModuls ohne Hoval Wärmeerzeuger muss ein TopTronic® E BedienModul separat bestellt werden!

Hinweis
Abhängig von der Komplexität sind für die Nutzung der aufgeführten Funktionen ModulErweiterungen notwendig (max. 2 Stk. ModulErweiterung anschliessbar)!

Hinweis
Zur Realisierung von Funktionen abweichend vom Standard muss ggf. das Ergänzungssteckerset bestellt werden!



Ergänzungssteckerset zu ReglerModulen und ModulErweiterung TTE-FE HK

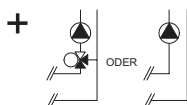
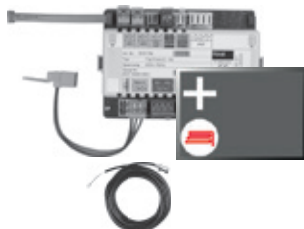
Bestehend aus RAST-5-Gegensteckern zum Anschluss von weiteren Sensoren und Aktoren am ReglerModul bzw. an der ModulErweiterung. Das ReglerModul ist bereits mit einem Basissteckerset ausgerüstet, für erweiterte Funktionen ist das Ergänzungssteckerset notwendig.

Bestehend aus:

- Stecker für Netz_out,
- Stecker für Fühler (variabler Eingang) (VE3),
- Stecker für 0-10V-Eingang (VE10V),
- Stecker für Durchflusssensor-Eingang (FVT)

Art. Nr.	CHF
6034 571	713.–
6034 503	56.–

TopTronic® E ModulErweiterungen
zu TopTronic® E Heizkreis-/WarmwasserModul



Max. 2 Stk. ModulErweiterungen
anschliessbar.

TopTronic® E ModulErweiterung Heizkreis
TTE-FE HK

Erweiterung der Ein- und Ausgänge des BasisModuls Wärmeezeuger oder des Heizkreis-/WarmwasserModuls zur Umsetzung folgender Funktionen:

- 1 Heiz-/Kühlkreis ohne Mischer
- 1 Heiz-/Kühlkreis mit Mischer

Bestehend aus:

- Montagematerial
- 1 Stk. Anlegefühler
- ALF/2P/4/T, L = 4.0 m
- Basis-Steckerset FE-Modul

Hinweis

Zur Realisierung von Funktionen abweichend vom Standard muss ggf. das Ergänzungssteckerset bestellt werden!



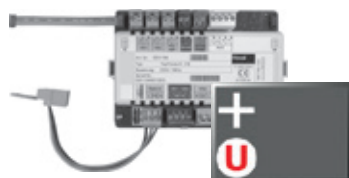
Ergänzungssteckerset zu ReglerModulen
und ModulErweiterung TTE-FE HK

Bestehend aus RAST-5-Gegensteckern zum Anschluss von weiteren Sensoren und Aktoren am ReglerModul bzw. an der ModulErweiterung.

Das ReglerModul ist bereits mit einem Basissteckerset ausgerüstet, für erweiterte Funktionen ist das Ergänzungssteckerset notwendig.

Bestehend aus:

- Stecker für Netz_out,
- Stecker für Fühler (variabler Eingang) (VE3),
- Stecker für 0-10V-Eingang (VE10V),
- Stecker für Durchflusssensor-Eingang (FVT)



TopTronic® E ModulErweiterung Universal
TTE-FE UNI

Erweiterung der Ein- und Ausgänge eines ReglerModuls (BasisModul Wärmeezeuger, Heizkreis-/WarmwasserModul, SolarModul, PufferModul) zur Umsetzung diverser Funktionen

Bestehend aus:

- Montagematerial
- Steckerset FE-Modul

Weitere Informationen

siehe Kapitel «Hoval TopTronic® E ModulErweiterungen»

TopTronic® E ReglerModule,
Bedien-/RaumbedienModule,
HovalConnect, Wandgehäuse,
Fühler siehe separate Kapitel

Art. Nr.

CHF

6034 576

584.–

6034 503

56.–

6034 575

571.–

TopTronic® E SolarModul

- Das ReglerModul ist zum Einsatz als Temperaturdifferenzregelung, Regelung von thermischen Solaranlagen, zur Brauchwasserbereitung und/oder Heizungsunterstützung geeignet.
- Das ReglerModul beinhaltet vordefinierte Hydraulikapplikationen für verschiedene Anwendungen bzw. Anlagen.
- Durch die Solarertragsberechnung werden die aktuelle Leistung, der Teilertrag in kWh sowie der Gesamtertrag in MWh errechnet.
- Regelgerät mit integrierten Regelungsfunktionen für:
 - Ein-/Zweikreis-Solaranlagen
 - integrierte Wärmebilanzierung
 - div. Zusatzfunktionen
- Anschlusstechnik ausgeführt als steckbare Schraubklemmen in codierter RAST-5-Ausführung
- Updatefähigkeit der Regler-Software
- Uhrzeit und Datum über integrierte RTC, mehrjährige Gangreserve
- Feinsicherung 10 A
- Regelgerät geeignet für Schaltschrankbau dank Montagemöglichkeit auf Hutschiene 35 x 15 x 2.2 mm
- Erweiterungsmöglichkeiten über Hoval CAN-Bus möglich:
 - max. 16 ReglerModule im Bussystem
 - max. 16 SolarModule im Bussystem



Hinweis

Max. 2 Stk. ModulErweiterungen anschliessbar.



TopTronic® E
ModulErweiterung
Universal



TopTronic® E
ModulErweiterung
Universal

Hinweis

Die Bedienung des ReglerModuls erfolgt in der Regel mit dem im Wärmeerzeuger eingebauten TopTronic® E BedienModul!
Bei Verwendung des ReglerModuls ohne Hoval Wärmeerzeuger muss das BedienModul zur Bedienung des SolarModuls und ein Wandgehäuse mit BedienModul-Ausschnitt separat bestellt werden!

Ein- und Ausgänge

- 3 variable Fühlereingänge:
 - 2 x variabler Eingang zum Anschluss eines Fühlers
 - 1 x variabler Eingang zum Anschluss eines Fühlers oder Impulsgebers
- 0-10V-Eingang
- 0-10 V- oder PWM-Ausgang zur Ansteuerung einer drehzahlgeregelten Pumpe
- Anschluss eines Durchflusssensors (oder Impulsgeber), z.B. zur Wärmemengenzählung
- Variabler 230V-3-Punkt-Ausgang
- Variabler 230V-Ausgang, z.B. zur Ansteuerung einer Solarladepumpe
- 230V-Optokoppler-Eingang in Serie geschaltet zum variablen 230V-Ausgang

Option

- Erweiterbar durch max. 2 Stk. ModulErweiterungen (Erweiterung der Ein-/Ausgänge):
 - ModulErweiterung Universal

Funktionen

- Einfache Konfiguration und Parametrierung der Anlage durch vordefinierte Hydraulik- und Funktionsapplikationen
- 41 vorprogrammierte Basisvarianten
- Temperaturdifferenzregelung
- Integrierte Solarertragsberechnung
- Speicherkaskade mit bis zu 4 Verbrauchern
- Be- und Entladefunktion für Puffer
- Auskühlfunktion
- Überhitz- und Frostschutz
- Energiezwang/Hochtemperaturentlastung
- Kollektorkaskade mit bis zu 2 Kollektorfeldern
- Beladung über Plattenwärmetauscher
- Wärmetauscherkaskade
- Zusatzfunktionen, z.B. Nachladefunktion, Zirkulationspumpe usw.
- Starthilfefunktion
- Verbraucherbeladung, mit Typenwahl
- Hochtemperaturentlastung

- Störmeldeausgang
- Rücklaufanhebung
- Energiezwang/Hochtemperaturentlastung auf Speicher- bzw. Puffermaximaltemperatur
- Relaisstest für jeden Ausgang separat aktivierbar
- Selbsttest mit Fehlerdiagnose und Fehlerspeicher
- Umsetzbare Funktionen mit ModulErweiterungen:
 - Mehrkreis-Solaranlagen mit bis zu 4 Verbrauchern
 - 2 Kollektorfelder
 - div. Anwendungsfunktionen gemäss Heizungssystemschemen

Hinweis

Abhängig von der Komplexität der jeweiligen Anlagenhydraulik sind für die Nutzung der aufgeführten Funktionen ModulErweiterungen notwendig (max. 2 Stk. ModulErweiterungen anschliessbar)!

Anwendung

- Regelung von thermischen Solaranlagen mit Temperaturdifferenzregelung zur Brauchwasserbereitung und/oder Heizungsunterstützung
- Für Ein-/Zweikreis-Solaranlagen mit unterschiedlicher Komplexität mit integrierter Wärmebilanzierung
- Zur dezentralen - vom BedienModul abgesetzten - Montage direkt bei den Sensoren und Aktoren (weit entfernte Solar-Armaturengruppe):
 - Einbau in einem Wandgehäuse/Schaltschrank
 - Verbindung zur Bedieneinheit über Hoval CAN-Bus
- Stark erweiterbar durch ReglerModule über den Hoval CAN-Bus
- Zur flexiblen Einbindung in moderne Kommunikationssysteme über unterschiedliche SchnittstellenModule
- Zur Fernanbindung über HovalConnect

Lieferung

- TopTronic® E SolarModul inkl. 2 Stk. Montageclips zur Hutschienebefestigung
- Hutschiene mit Montagematerial
- 1 Stk. Tauchfühler TF/2P/5/6T, L = 5.0 m
- 1 Stk. Kollektorfühler TF/1.1P/2.5S/5.5T, L = 2.5 m
- Basissteckerset für ReglerModul
 - Netz-in
 - Stecker für 230V-Ausgang (VA3)
 - Stecker für 2 x 230V-Ausgang (VA1/VA2)
 - Stecker für Optokoppler-Eingang (SK-VA3)
 - 2 x Stecker für Fühler (VE1/VE2)
 - Stecker für 0-10V-Ausgang (VA10V/PWM)
 - Stecker für Hoval CAN-Bus

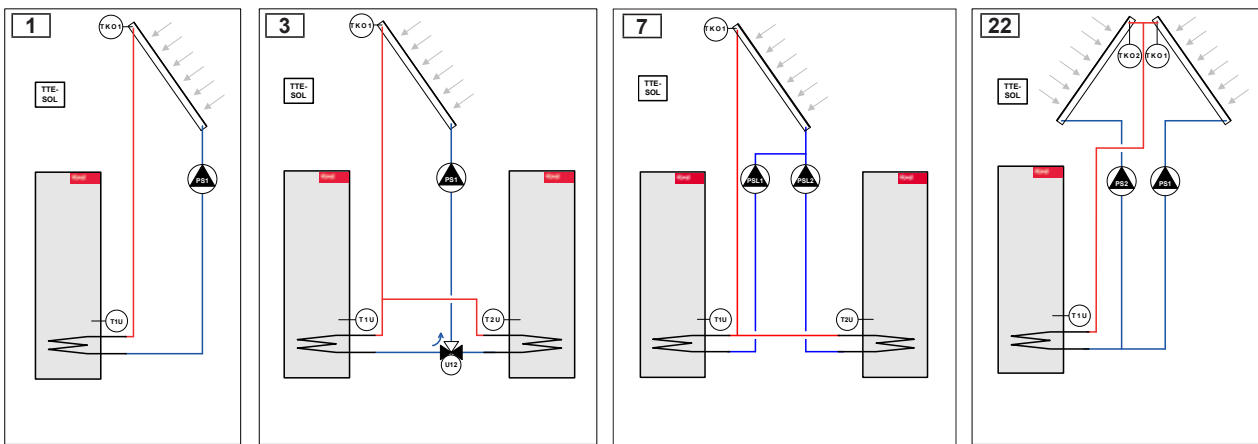
Hinweis

Zur Realisierung von Funktionen abweichend vom Standard muss ggf. das Ergänzungssteckerset bestellt werden!

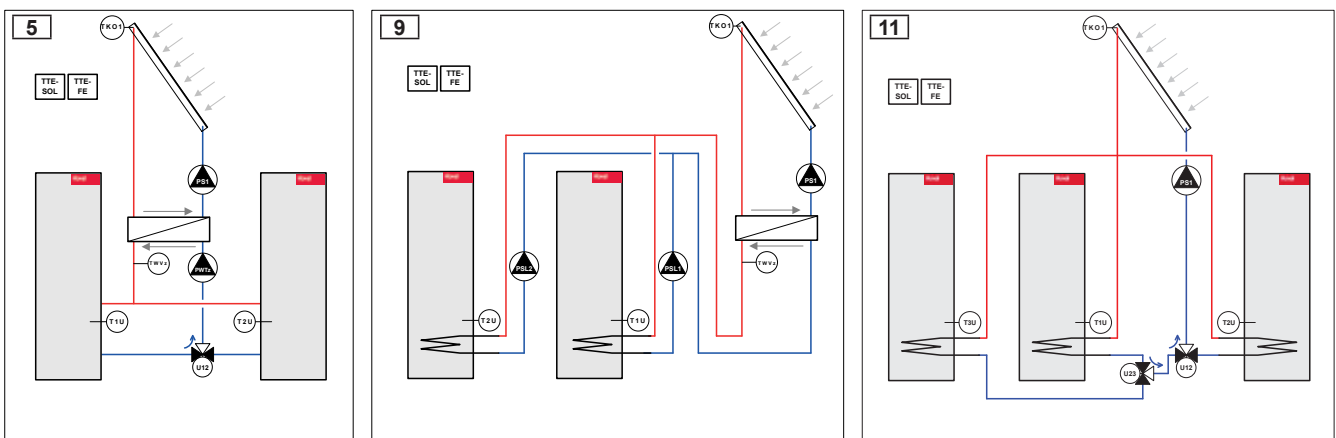
Realisierbare Funktionen

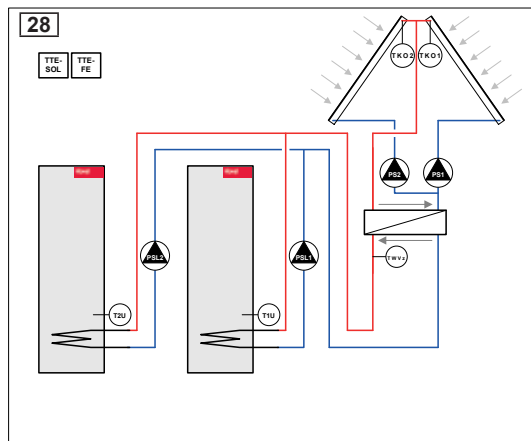
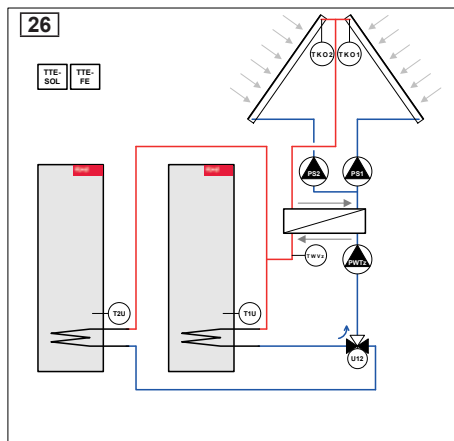
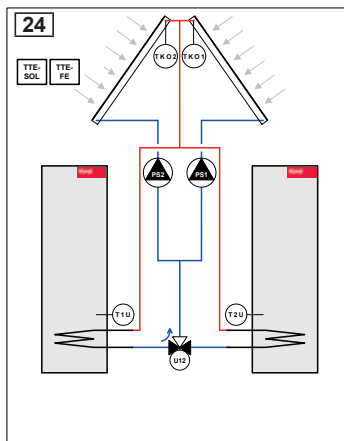
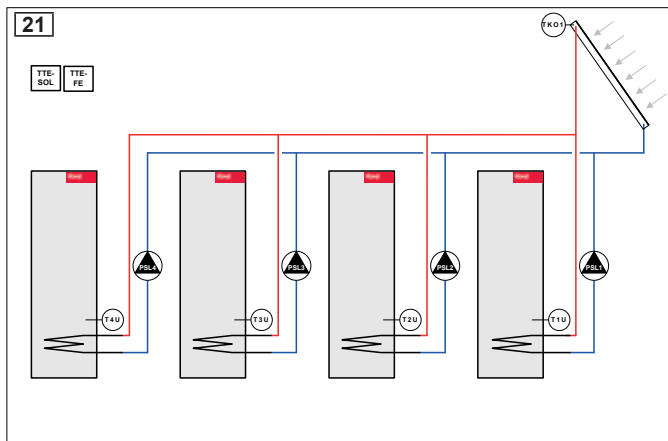
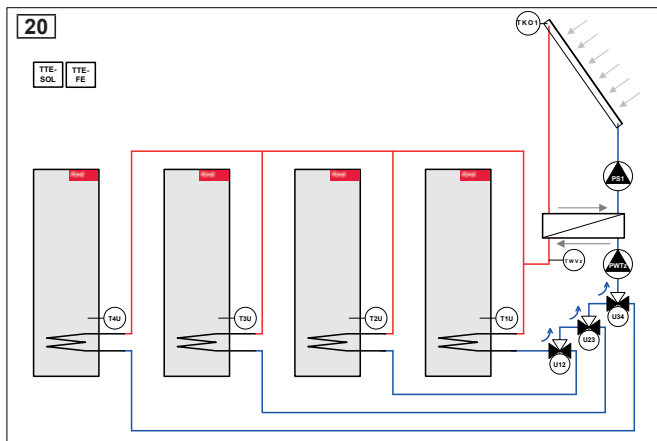
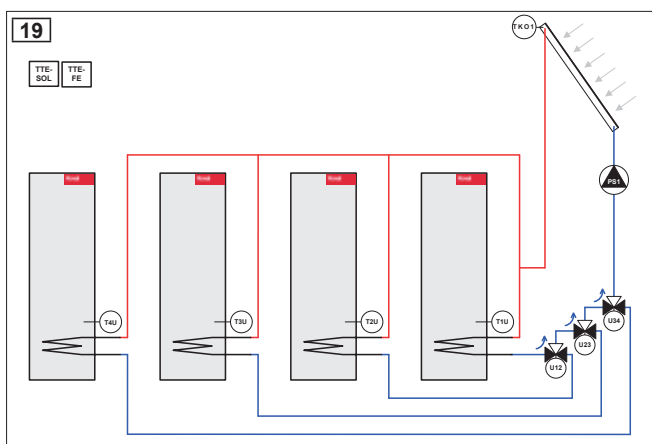
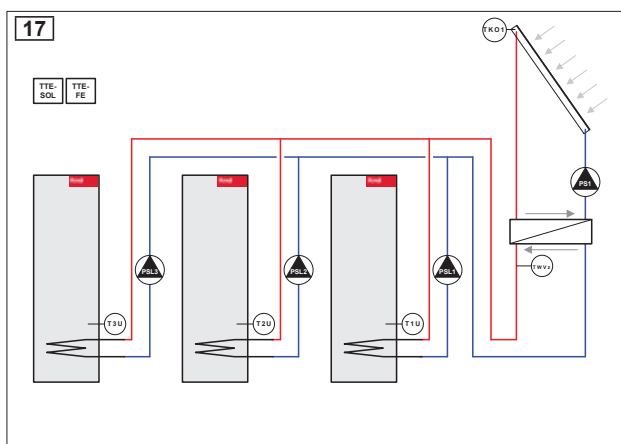
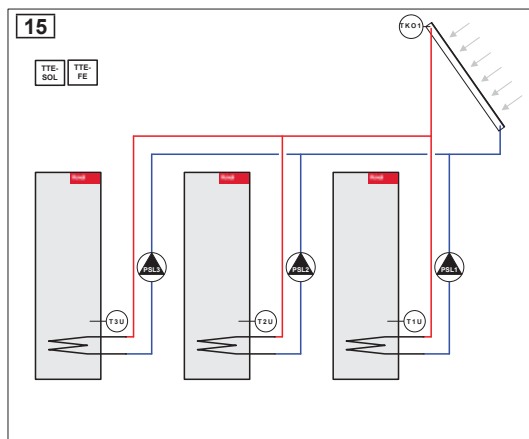
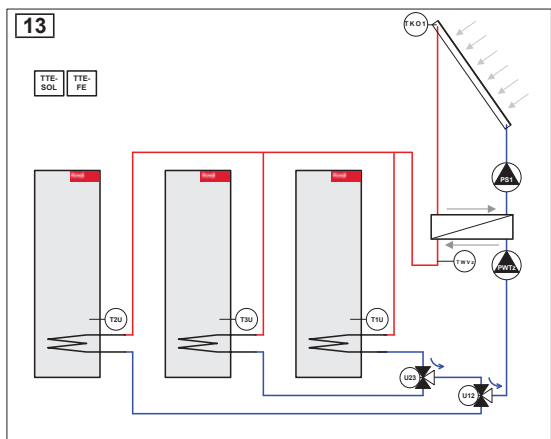
TopTronic® E SolarModul

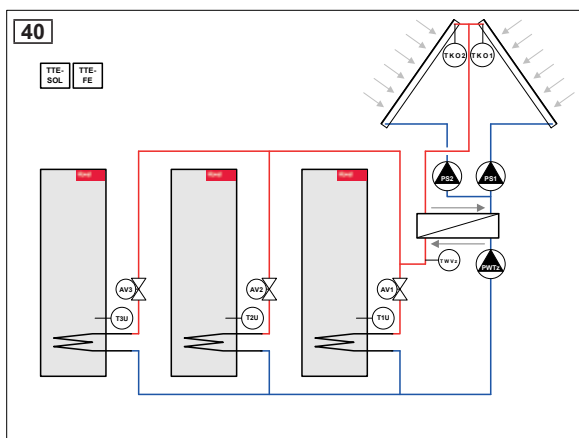
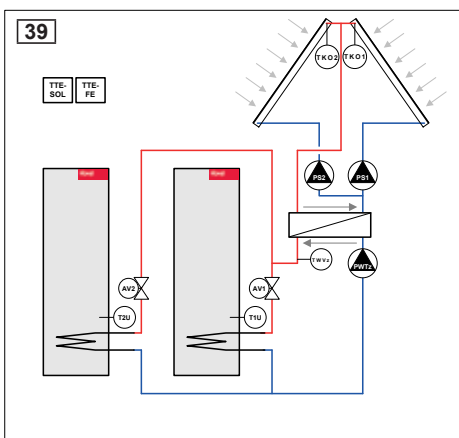
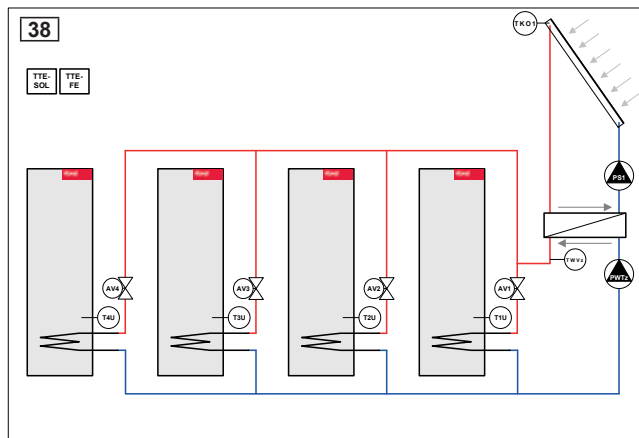
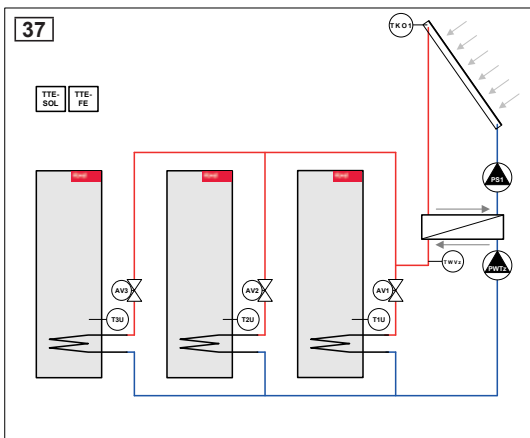
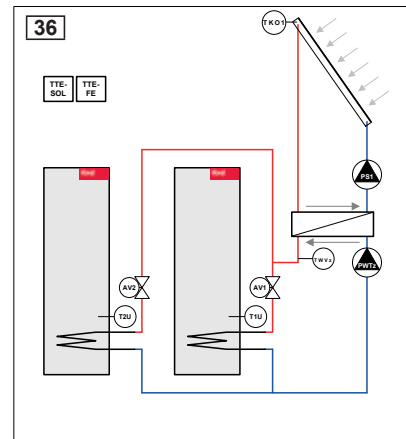
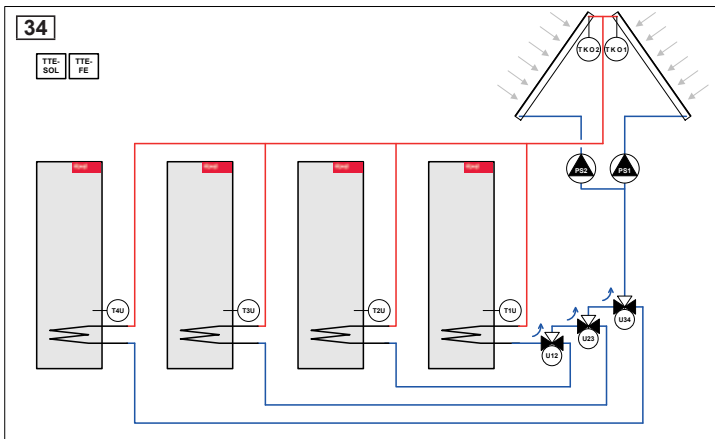
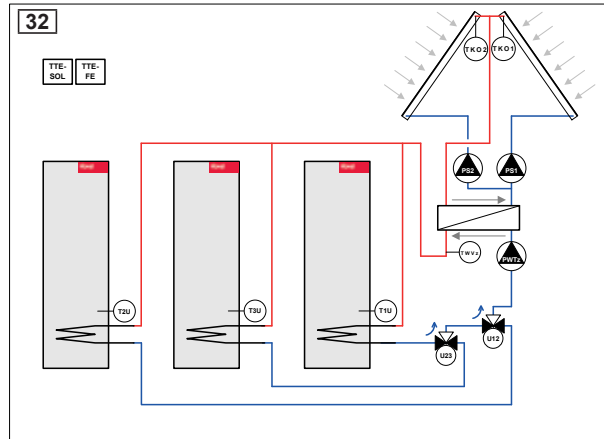
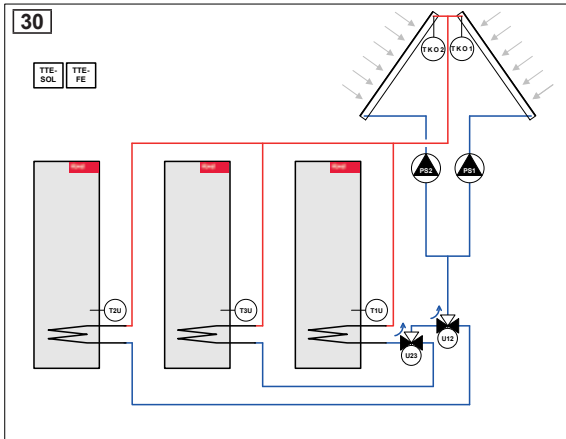
TTE-SOL	1 Kollektor	2 Kollektoren	ext. WT	1 Verbraucher	2 Verbraucher	3 Verbraucher	4 Verbraucher	Umschaltorgan	Absperrorgan
Hydr. 1	•			•					
Hydr. 3	•			•	•			•	
Hydr. 5	•		•	•	•			•	
Hydr. 7	•			•	•				
Hydr. 9	•		•	•	•				
Hydr. 11	•			•	•	•		•	
Hydr. 13	•		•	•	•	•		•	
Hydr. 15	•			•	•	•			
Hydr. 17	•		•	•	•	•			
Hydr. 19	•			•	•	•	•	•	
Hydr. 20	•		•	•	•	•	•	•	
Hydr. 21	•			•	•	•	•		
Hydr. 22		•		•					
Hydr. 24		•		•	•			•	
Hydr. 26		•	•	•	•			•	
Hydr. 28		•	•	•	•				
Hydr. 30		•		•	•	•		•	
Hydr. 32		•	•	•	•	•		•	
Hydr. 34		•		•	•	•	•	•	
Hydr. 35		•	•	•	•	•	•	•	
Hydr. 36	•		•	•	•				•
Hydr. 37	•		•	•	•	•			•
Hydr. 38	•		•	•	•	•	•		•
Hydr. 39		•	•	•	•				•
Hydr. 40		•	•	•	•	•			•
Hydr. 41		•	•	•	•	•	•		•



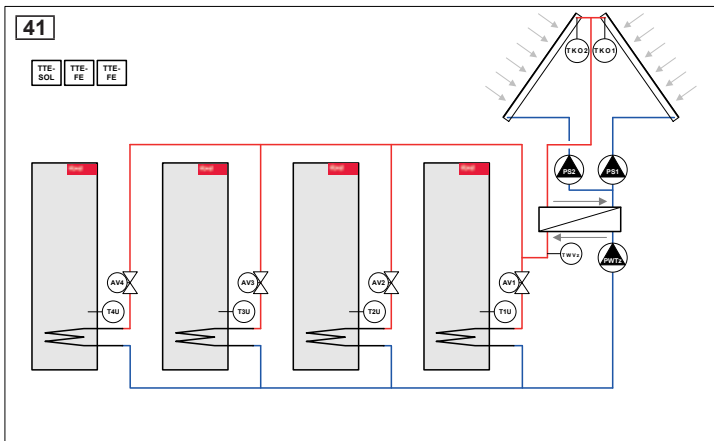
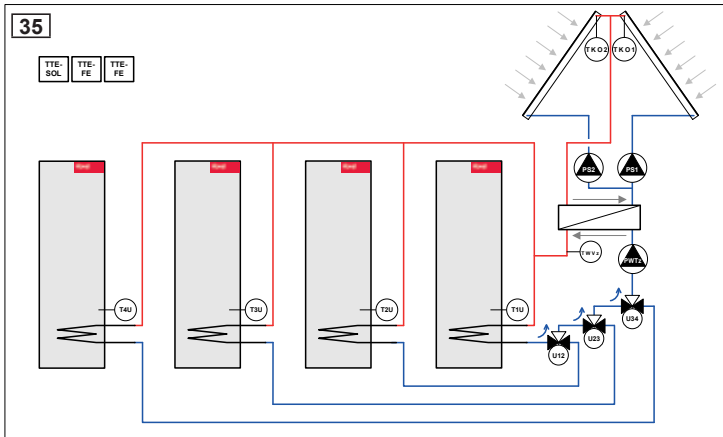
TopTronic® E SolarModul und 1 Stk. ModulErweiterung



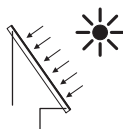




TopTronic® E SolarModul und 2 Stk. ModulErweiterungen



TopTronic® E ReglerModul



TopTronic® E SolarModul TTE-SOL

Das ReglerModul ist zum Einsatz als Temperaturdifferenzregelung, Regelung von thermischen Solaranlagen, zur Brauchwasserbereitung und/oder Heizungsunterstützung geeignet.

ReglerModul mit integrierten Regelungsfunktionen für

- Solarkreis
- Kollektorkaskade
- Speicherkaskade mit bis zu 4 Verbrauchern
- Verbraucherbeladung, mit Typenwahl
- Temperaturdifferenzregelung
- Be- und Entladefunktion für Zusatz-/Reservepuffer
- Integrierte Solarertragsberechnung

Bestehend aus:

- Montagematerial
- 1 Stk. Tauchfühler TF/2P/5/6T, L = 5 m
- 1 Stk. Kollektorfühler TF/1.1P/2.5S/5.5T L = 2.5 m
- Basissteckerset für ReglerModul

Hinweis

Bei einer Stand-alone-Anwendung muss das BedienModul zur Bedienung des SolarModuls und ein Wandgehäuse separat bestellt werden!

Hinweis

Abhängig von der Komplexität sind für die Nutzung der aufgeführten Funktionen ModulErweiterungen notwendig (max. 2 Stk. ModulErweiterungen anschliessbar)!

Hinweis

Zur Realisierung von Funktionen abweichend vom Standard muss ggf. das Ergänzungssteckerset bestellt werden!



Ergänzungssteckerset zu ReglerModulen und ModulErweiterung TTE-FE HK

Bestehend aus RAST-5-Gegensteckern zum Anschluss von weiteren Sensoren und Aktoren am ReglerModul bzw. an der ModulErweiterung.

Das ReglerModul ist bereits mit einem Basissteckerset ausgerüstet, für erweiterte Funktionen ist das Ergänzungssteckerset notwendig.

Bestehend aus:

- Stecker für Netz_out,
- Stecker für Fühler (variabler Eingang) (VE3),
- Stecker für 0-10V-Eingang (VE10V),
- Stecker für Durchflusssensor-Eingang (FVT)

Art. Nr.

CHF

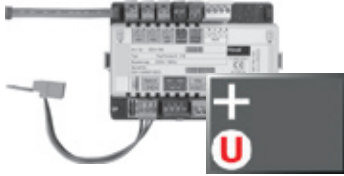
6037 058

652.-

6034 503

56.-

TopTronic® E ModulErweiterung
zu TopTronic® E SolarModul



Max. 2 Erweiterungen anschliessbar.

TopTronic® E ModulErweiterung Universal TTE-FE UNI

Erweiterung der Ein- und Ausgänge eines ReglerModuls (BasisModul Wärmeerzeuger, Heizkreis-/WarmwasserModul, SolarModul, PufferModul) zur Umsetzung diverser Funktionen

Bestehend aus:

- Montagematerial
- Steckerset FE-Modul

Hinweis

Realisierbare Funktionen und Hydrauliken sind der Hoval Systemtechnik zu entnehmen.

TopTronic® E ReglerModule, Bedien-/RaumbedienModule, HovalConnect, Wandgehäuse, Fühler siehe separate Kapitel

Weitere Informationen

siehe Kapitel «Hoval TopTronic® E ModulErweiterungen»

Art. Nr.

CHF

6034 575

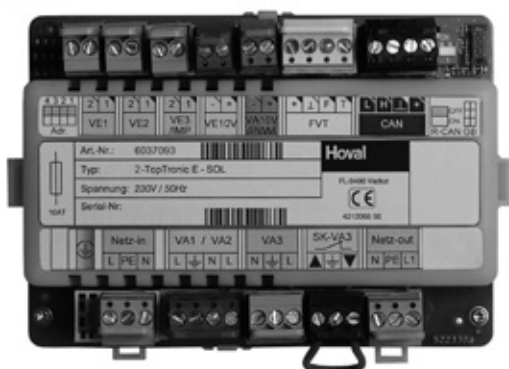
571.–

TopTronic® E SolarModul

Typ	TTE-SOL	
• Spannungsversorgung max.		230 V AC +6/-10 %
• Frequenz	Hz	50-60
• Min. Leistungsaufnahme	W	0.8
• Max. Leistungsaufnahme	W	7.8
• Sicherung	AT	10
Ausgang (Niederspannung)		
• Elektromechanische Relais		3
Ausgang (Kleinspannung)		
• Signalausgang PWM oder 0-10 V		1
Schaltleistung		
• Elektromechanische Relais	A	3
Eingang (Niederspannung)		
• Optokoppler-Eingang		1
Eingänge (Kleinspannung)		
• Eingang 0-10 V		1
• Eingänge Fühler		2
• Eingänge Durchflusssensor		1
• Impulseingang (umschaltbar auf Fühler)		1
Erweiterung (ModulErweiterung)		
• Max. Anzahl		2
Gehäuse		
• Montage		Hutschienenmontage
• Abmessungen (B x H x T) inkl. Stecker	mm	150 x 100 x 75
• Umgebungstemperatur (bei Betrieb)	°C	0...50
• Luftfeuchtigkeit (bei Betrieb), nicht kondensierend	% rH	20...80
• Lagertemperatur	°C	-20...60
Bussystem (Hoval CAN-Bus)		
• Belastbarkeit		max. 4 BedienModule/3 BedienModule + 1 Gateway
• Busspeisung		ja
• Busleitung		4-Draht-Bus
• Max. Buslänge verdrillt, geschirmt	m	100 (grössere Distanzen bei Projektierung zusätzlicher Massnahmen möglich)
• Leitungsquerschnitt min.	mm ²	0.5
• Leitungstyp (empfohlen)		JY-(ST) 2 x 2 x 0.8
Weitere Bus-Schnittstellen		
		interner Gerätebus (Master)
Diverses		
• Gangreserve		ca. 10 Jahre, batteriegepuffert
• Schutzart		IP 20
• Schutzklasse		I – EN 60730
• Steckertypen		RAST 5 (farbig, codiert)

Elektrischer Anschluss

TopTronic® E SolarModul



TopTronic® E PufferModul

- Regelgerät mit integrierten Regelungsfunktionen für:
 - Heizungspuffermanagement oder
 - Kühlpuffermanagement
 - div. Zusatzfunktionen
- Anschlusstechnik ausgeführt als steckbare Schraubklemmen in codierter Rast-5-Ausführung
- Updatefähigkeit der Regler-Software
- Uhrzeit und Datum über integrierte RTC, mehrjährige Gangreserve
- Feinsicherung 10 A
- Regelgerät geeignet für Schaltschrankbau dank Montagemöglichkeit auf Hutschiene 35 x 15 x 2.2 mm
- Erweiterungsmöglichkeiten über Hoval CAN-Bus möglich:
 - max. 16 ReglerModule im Bussystem
 - max. 2 PufferModule
 - max. 1 aktive Heizungspuffer- und max. 1 aktive Kühlpufferfunktion



Hinweis

Die Bedienung des ReglerModuls erfolgt in der Regel mit dem im Wärmeerzeuger eingebauten TopTronic® E BedienModul!
Bei Verwendung des ReglerModuls ohne Hoval Wärmeerzeuger muss das BedienModul zur Bedienung des PufferModuls und ein Wandgehäuse mit BedienModul-Ausschnitt separat bestellt werden!

Hinweis

Max. 2 Stk. ModulErweiterungen anschliessbar.



TopTronic® E
ModulErweiterung
Universal



TopTronic® E
ModulErweiterung
Universal

Ein- und Ausgänge

- 3 variable Fühlereingänge:
 - 2 x variabler Eingang zum Anschluss eines Fühlers
 - 1 x variabler Eingang zum Anschluss eines Fühlers oder Impulsgebers
- 0-10V-Eingang, z.B. zur Sollwertaufschaltung
- 0-10 V- oder PWM-Ausgang zur Ansteuerung einer drehzahlgeregelten Pumpe
- Anschluss eines Durchflusssensors (oder Impulsgeber)
- Variabler 230V-3-Punkt-Ausgang
- Variabler 230V-Ausgang, z.B. zur Ansteuerung einer Pufferladepumpe
- 230V-Optokoppler-Eingang in Serie geschaltet zum variablen 230V-Ausgang

Option

- Erweiterbar durch max. 2 Stk. ModulErweiterungen (Erweiterung der Ein-/Ausgänge):
 - ModulErweiterung Universal

Funktionen

- Einfache Konfiguration und Parametrierung der Anlage durch vordefinierte Hydraulik- und Funktionsapplikationen
- Heizungspuffer-Laderegelungen:
 - 1 oder 2 Pufferfühler
 - Schicht-Lademischventil mit separatem Pufferladefühler
 - Modulierende Pufferladepumpe (0-10 V/ PWM) konstant oder delta T geregelt
- Heizungspuffer-Entladeregelung mit
 - 1 Pufferfühler
 - Umschaltorgan oder Entlademischventil mit separatem Pufferentladefühler
- Kühlpufferpuffer-Laderegelung mit 1 oder 2 Kühlpufferfühlern
- Externe Anforderungskontakte für Konstantanforderung
- Externe Anforderungskontakte für Sollwertüberhöhung/Sollwertreduktion zur Umsetzung von Tarifladung, SmartGrid usw.
- Separate Differenzsteuerungen und Thermostatfunktionen zur Umschaltung bei Mehrpufferanwendungen
- Pumpen-Antiblockierschutz
- Wärmemengenbilanzierung
- Pufferladung oder Pufferentladung
- Relaisstest für jeden Ausgang separat aktivierbar
- Selbsttest mit Fehlerdiagnose und Fehlerpeicher
- Thermostat-Funktion
- Umsetzbare Funktionen mit ModulErweiterungen:
 - div. Spezialfunktionen gemäss Heizungssystemschemen

Hinweis

Abhängig von der Komplexität sind für die Nutzung der aufgeführten Funktionen ModulErweiterungen notwendig (max. 2 Stk. ModulErweiterungen anschliessbar)!

Anwendung

- Für das Energiemanagement von Heizungs- und Kühlpuffern in einfachen wie auch komplexen Heizungssystemen
- Zur Optimierung der Energieeffizienz des Gesamtsystems durch diverse Funktionen wie Tarifladung, SmartGrid-Funktion usw.
- Zur dezentralen - vom BedienModul abgesetzten - Montage direkt bei den Sensoren und Aktoren (weit entfernte Pufferspeicher)
 - Einbau in einem Wandgehäuse/Schalt-schrank
 - Verbindung zur Bedieneinheit über Hoval CAN-Bus
- Stark erweiterbar durch ReglerModule über den Hoval CAN-Bus
- Zur flexiblen Einbindung in moderne Kommunikationssysteme über unterschiedliche Schnittstellen
- Zur Fernanbindung über HovalConnect

Lieferung

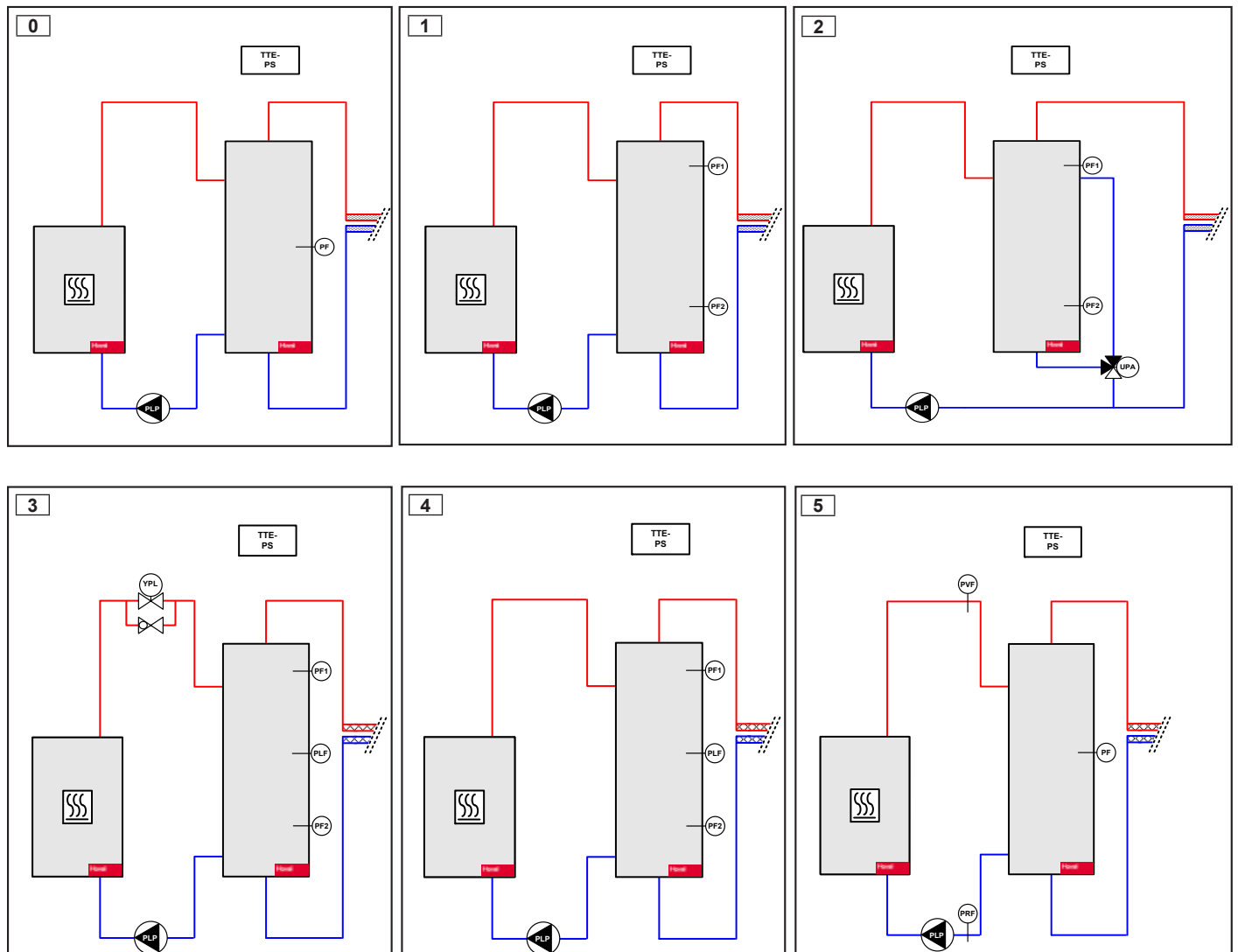
- TopTronic® E PufferModul inkl. 2 Stk. Montageclips zur Hutschienenbefestigung
- Hutschiene mit Montagematerial
- 2 Stk. Tauchfühler TF/2P/5/6T, L = 5,0 m
- Basissteckerset für ReglerModul
 - Netz-in
 - Stecker für 230V-Ausgang (VA3) (Direktkreispumpe, Mischerkreispumpe)
 - Stecker für 2 x 230V-Ausgang (Mischer) (VA1/VA2)
 - Stecker für Optokoppler-Eingang (SK-VA3) (Vorlauftemperaturwächter)
 - 2 x Stecker für Fühler (VE1/VE2)
 - Stecker für 0-10 V- oder PWM-Ausgang (VA10V)
 - Stecker für Hoval CAN-Bus

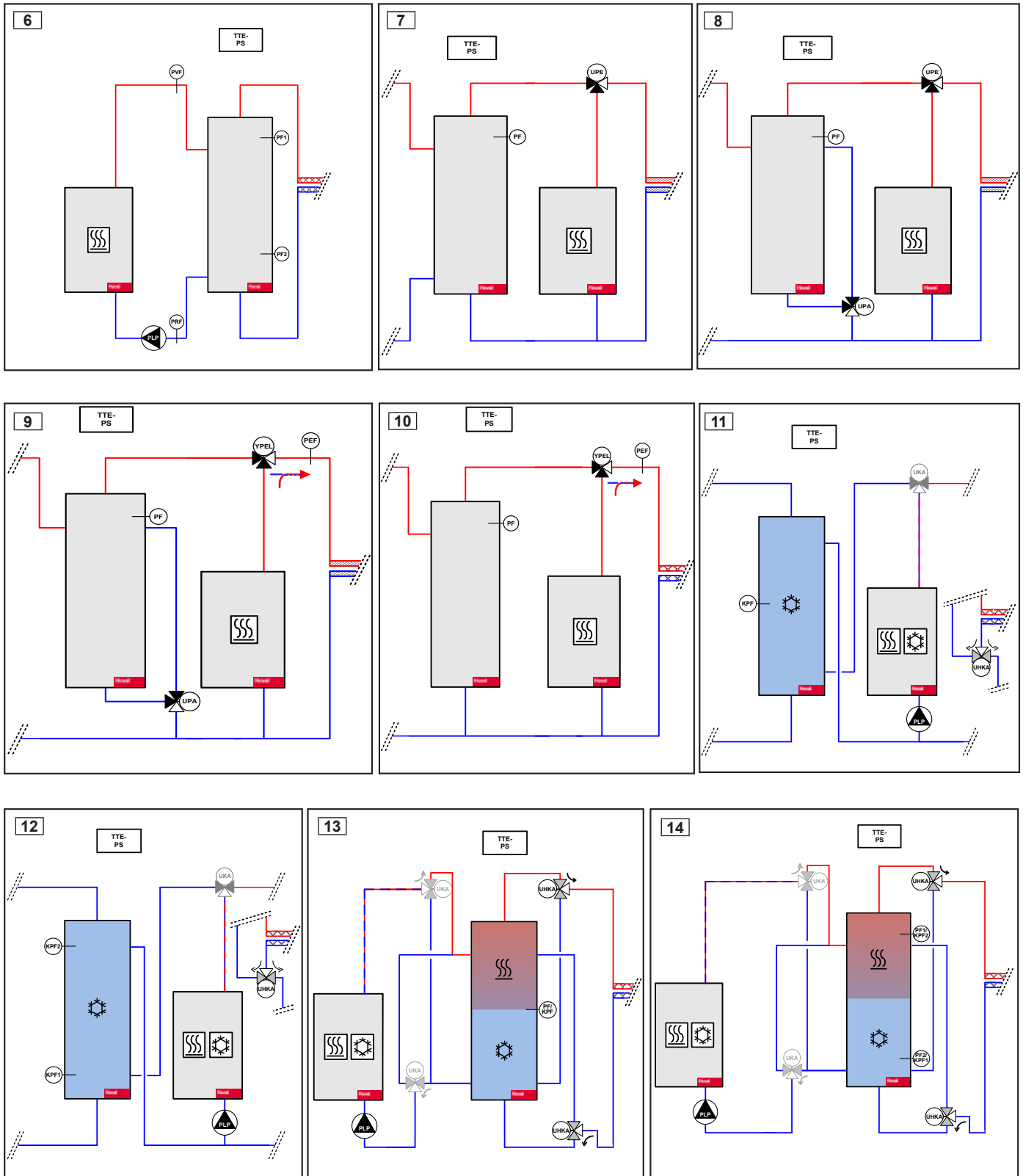
Hinweis

Zur Realisierung von Funktionen abweichend vom Standard muss ggf. das Ergänzungssteckerset bestellt werden!

Realisierbare Funktionen
TopTronic® E PufferModul

TTE-PS	Heizpufferladeregelung				Heizpufferentladeregelung			Kühlpufferladeregelung	
	1 Pufferfühler	2 Pufferfühler	Lademischventil	Modulierende Ladepumpe Konstant dT	Umschaltorgan	Entlademischer	Pufferanfahr-entlastung	1 Pufferfühler	2 Pufferfühler
Hydr. 0	•								
Hydr. 1		•					•		
Hydr. 2		•							
Hydr. 3		•	•						
Hydr. 4		•		•					
Hydr. 5	•								
Hydr. 6		•							
Hydr. 7					•				
Hydr. 8					•				
Hydr. 9							•		
Hydr. 10							•		
Hydr. 11								•	
Hydr. 12									•
Hydr. 13	•							•	
Hydr. 14		•							•





TopTronic® E ReglerModul



TopTronic® E PufferModul TTE-PS

ReglerModul mit integrierten Regelungsfunktionen für:

- Heizungspuffermanagement oder
- Kühlpuffermanagement
- div. Zusatzfunktionen

Bestehend aus:

- Montagematerial
- 2 Stk. Tauchfühler TF/2P/5/6T, L = 5 m
- Basissteckerset für ReglerModul

Hinweis

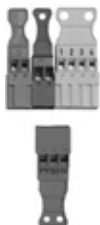
Bei Verwendung des ReglerModuls ohne Hoval Wärmeerzeuger muss ein TopTronic® E BedienModul separat bestellt werden!

Hinweis

Abhängig von der Komplexität sind für die Nutzung der aufgeführten Funktionen ModulErweiterungen notwendig (max. 2 Stk. ModulErweiterung anschliessbar)!

Hinweis

Zur Realisierung von Funktionen abweichend vom Standard muss ggf. das Ergänzungssteckerset bestellt werden!



Ergänzungssteckerset zu ReglerModulen und ModulErweiterung TTE-FE HK

Bestehend aus RAST-5-Gegensteckern zum Anschluss von weiteren Sensoren und Aktoren am ReglerModul bzw. an der ModulErweiterung.

Das ReglerModul ist bereits mit einem Basissteckerset ausgerüstet, für erweiterte Funktionen ist das Ergänzungssteckerset notwendig.

Bestehend aus:

- Stecker für Netz_out,
- Stecker für Fühler (variabler Eingang) (VE3),
- Stecker für 0-10V-Eingang (VE10V),
- Stecker für Durchflusssensor-Eingang (FVT)

Art. Nr.

CHF

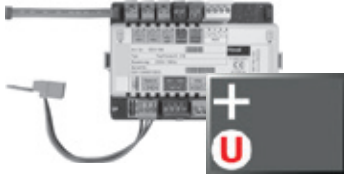
6037 057

652.-

6034 503

56.-

TopTronic® E ModulErweiterung
zu TopTronic® E PufferModul



Max. 2 Stk. Erweiterungen anschliessbar.

TopTronic® E ModulErweiterung Universal TTE-FE UNI

Erweiterung der Ein- und Ausgänge eines ReglerModuls (BasisModul Wärmeerzeuger, Heizkreis-/WarmwasserModul, SolarModul, PufferModul) zur Umsetzung diverser Funktionen

Bestehend aus:

- Montagematerial
- Steckerset FE-Modul

Hinweis

Realisierbare Funktionen und Hydrauliken sind der Hoval Systemtechnik zu entnehmen.

Weitere Informationen

siehe Kapitel «Hoval TopTronic® E ModulErweiterungen»

TopTronic® E ReglerModule, Bedien-/RaumbedienModule, HovalConnect, Wandgehäuse, Fühler siehe separate Kapitel

Art. Nr.

CHF

6034 575

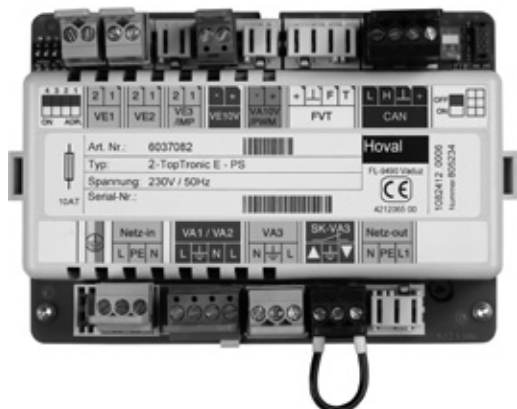
571.–

TopTronic® E PufferModul

Typ		TTE-PS
• Spannungsversorgung max.		230 V AC +6/-10 %
• Frequenz	Hz	50-60
• Min. Leistungsaufnahme	W	0.8
• Max. Leistungsaufnahme	W	7.8
• Sicherung	AT	10
Ausgang (Niederspannung)		
• Elektromechanische Relais		3
Ausgang (Kleinspannung)		
• Signalausgang PWM oder 0-10 V		1
Schaltleistung		
• Elektromechanische Relais	A	3
Eingang (Niederspannung)		
• Optokoppler-Eingang		1
Eingänge (Kleinspannung)		
• Eingang 0-10 V		1
• Eingänge Fühler		2
• Eingänge Durchflusssensor		1
• Impulseingang (umschaltbar auf Fühler)		1
Erweiterung (ModulErweiterung)		
• Max. Anzahl		2
Gehäuse		
• Montage		Hutschienenmontage
• Abmessungen (B x H x T) inkl. Stecker	mm	150 x 100 x 75
• Umgebungstemperatur (bei Betrieb)	°C	0...50
• Luftfeuchtigkeit (bei Betrieb), nicht kondensierend	% rH	20...80
• Lagertemperatur	°C	-20...60
Bussystem (Hoval CAN-Bus)		
• Belastbarkeit		max. 4 BedienModule/3 BedienModule + 1 Gateway
• Busspeisung		ja
• Busleitung		4-Draht-Bus
• Max. Buslänge verdrillt, geschirmt	m	100 (grössere Distanzen bei Projektierung zusätzlicher Massnahmen möglich)
• Leitungsquerschnitt min.	mm ²	0.5
• Leitungstyp (empfohlen)		JY-(ST) 2 x 2 x 0.8
Weitere Bus-Schnittstellen		interner Gerätebus (Master)
Diverses		
• Gangreserve		ca. 10 Jahre, batteriegepuffert
• Schutzart		IP 20
• Schutzklasse		I – EN 60730
• Steckertypen		RAST 5 (farbig, codiert)

Elektrischer Anschluss

TopTronic® E PufferModul



TopTronic® E MessModul

- ReglerModul mit M-Bus-Schnittstelle zur Auslesung von Wärmemengen-, Gas- und Stromzählern (max. 16 M-Bus-Zählern)
- Zählerwerte können in unterschiedlichen Funktionen im Reglersystem verwendet und zur Anzeige gebracht werden
- Spannung: 12 V DC 120 mA
- Schutzart: IP20
- Anschlusstechnik ausgeführt als steckbare Schraubklemmen
- Updatefähigkeit der Regler-Software
- ReglerModul geeignet für Schaltschrankbau durch Montagemöglichkeit auf Hutschiene 35 x 15 x 2.2 mm oder 35 x 7.5 x 2.2 mm
- Vielfache Verwendungsmöglichkeiten über den Hoval CAN-Bus möglich

Hinweis

Die Bedienung des ReglerModuls erfolgt in der Regel mit dem im Wärmeerzeuger eingebauten TopTronic® E BedienModul!

Ein- und Ausgänge

- M-Bus-Schnittstelle zur Auslesung von max. 16 M-Bus-Zählern

Hinweis

Eine etwaig notwendige Spannungsversorgung der M-Bus-Zähler erfolgt nicht über das TopTronic® E MessModul.



Anwendung

- Für die Aufnahme unterschiedlicher M-Bus-fähiger Zähler in das Bussystem

Hinweis

Spannungsversorgung erfolgt über den Hoval CAN-Bus, d.h. die Verwendung des MessModuls reduziert die max. Anzahl anzuschliessender RaumbedienModule am Bussystem!
Liste der kompatiblen M-Bus-Geräte siehe Kapitel «Energie-/Wärmemengenbilanzierung».

Lieferung

- TopTronic® E MessModul inkl. 2 Stk. Montageclips zur Hutschienenbefestigung
- Steckerset für ReglerModul
 - Stecker für M-Bus
 - Stecker für Hoval CAN-Bus
- Hutschiene mit Montagematerial

■ Preise

TopTronic® E ReglerModul



TopTronic® E MessModul TTE-MWA
ReglerModul mit M-Bus-Schnittstelle zur Auslesung von Wärmemengenzählern (max. 16 M-Bus-Teilnehmer)

- Bestehend aus:
- Montagematerial
 - Steckerset für ReglerModul

Art. Nr.	CHF
6034 574	295.–

TopTronic® E MessModul

Typ		TTE-MWA
• Spannungsversorgung max.		12 V DC +6/-10 %
• Min. Leistungsaufnahme	W	0.6
• Max. Leistungsaufnahme	W	< 2.5
Gehäuse		
• Montage		Hutschienenmontage
• Abmessungen (B x H x T) inkl. Stecker	mm	70 x 92 x 35
• Umgebungstemperatur (bei Betrieb)	°C	0...50
• Luftfeuchtigkeit (bei Betrieb), nicht kondensierend	% rH	20...80
• Lagertemperatur	°C	-20...60
Bussystem (Hoval CAN-Bus)		
• Belastbarkeit, Spannungsversorgung 12 V DC-TTE-MWA Modul		120 mA, > 120 mA externe Spannungsversorgung notwendig, abhängig von den M-Bus Endgeräten
• Busspeisung		Nein
• Busleitung		4-Draht-Bus
• Max. Buslänge verdrillt, geschirmt	m	100 (grössere Distanzen bei Projektierung zusätzlicher Massnahmen möglich)
• Leitungsquerschnitt min.	mm ²	0.5
• Leitungstyp (empfohlen)		JY-(ST) 2 x 2 x 0.8
M-Bus Schnittstelle		
• M-Bus Spannung	V	30
• Übertragungsrate	Baud	300 bis 2400
• galvanische Trennung		Nein
• Belastbarkeit		maximal 16 Endgeräte (Standardlasten je 1.5 mA)
• M-Bus Protokoll		laut Auflistung Hoval Dokumentation
• Max. Buslänge, verdrillt, geschirmt		500 m bei Leitungsquerschnitt 0.8 mm ²
• Min. Leitungsquerschnitt	mm ²	0.8
Diverses		
• Schutzart		IP 20
• Schutzklasse		II – EN 60730
• Steckertypen		Steckklemmtechnik

Elektrischer Anschluss

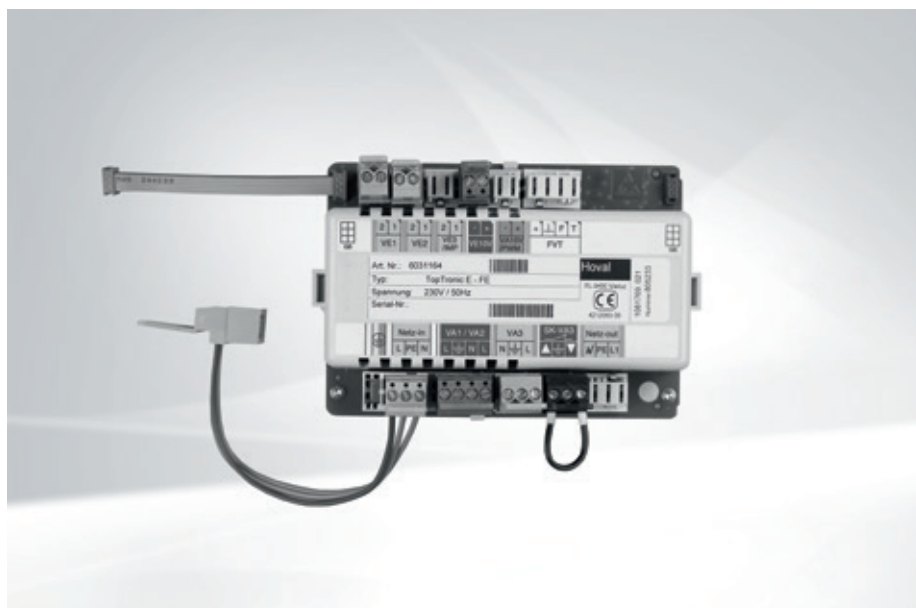
TopTronic® E MessModul



TopTronic® E ModulErweiterung

Heizkreis

- Erweiterung der Ein- und Ausgänge eines TopTronic® E BasisModuls Wärmeerzeuger oder des Heizkreis-/WarmwasserModuls zur Umsetzung folgender Funktionen:
 - 1 Heiz-/Kühlkreis ohne Mischer oder
 - 1 Heiz-/Kühlkreis mit Mischer
- Max. 1 Stk. ModulErweiterung pro BasisModul Wärmeerzeuger möglich
- Max. 2 Stk. ModulErweiterungen pro Heizkreis-/WarmwasserModul möglich
- Anschlusstechnik ausgeführt als steckbare Schraubklemmen in codierter RAST-5-Ausführung
- Verbindung zu BasisModul mittels Flachbandkabel und Netzstecker (max. Distanz zwischen BasisModul und ModulErweiterung 10 cm)
- Regelgerät geeignet für Schaltschrankbau (Montage auf Hutschiene 35 x 15 x 2.2 mm)
- Absicherung erfolgt über das BasisModul (10A-Feinsicherung)



Hinweis

ModulErweiterungen sind zwingend direkt neben dem ReglerModul einzubauen!

Ein- und Ausgänge

- 3 variable Fühlereingänge:
 - 2 x variabler Eingang zum Anschluss eines Fühlers
 - 1 x variabler Eingang zum Anschluss eines Fühlers oder Impulsgebers
- 0-10V-Eingang, z.B. zur Anbindung an Heizzoneneinstellungs-Systeme
- 0-10 V- oder PWM-Ausgang zur Ansteuerung einer drehzahlgeregelten Pumpe
- Anschluss eines Durchflusssensors (oder Impulsgeber), z.B. zur Wärmemengenzählung am Heizkreis
- Variabler 230V-3-Punkt-Ausgang, z.B. zur Ansteuerung des Mixers
- Variabler 230V-Ausgang, z.B. zur Ansteuerung der Heizkreispumpe
- 230V-Optokoppler-Eingang in Serie geschaltet zum variablen 230V-Ausgang z.B. zum Anschluss eines Vorlauftemperaturwächters zur Überwachung von Fußbodenheizungs-Systemen

Funktionen

- Realisierbare Funktionen sind der Produktbeschreibung des ReglerModuls zu entnehmen, an dem die ModulErweiterung angeschlossen ist

Anwendung

- Zur Erweiterung der Funktionen am angeschlossenen ReglerModul
- Realisierbare Funktionen und Hydrauliken sind der Hoval Systemtechnik zu entnehmen

Lieferung

- TopTronic® E ModulErweiterung
- Hutschiene mit Montagmaterial
- Flachbandkabel zur Verbindung des Gerätebuses mit dem ReglerModul
- Verbindungssset für den Anschluss des ReglerModuls an die Netzspannung
- 1 Stk. Anlegefühler ALF/2P/4/T, L = 4.0 m

- Basisstecker für ModulErweiterungen
- Stecker für 230V-Ausgang (VA3) (Direktkreispumpe, Mischerkreispumpe)
 - Stecker für 2 x 230V-Ausgang (Mischer) (VA1/VA2)
 - Stecker für Optokoppler-Eingang (SK-VA3) (Vorlauftemperaturwächter)
 - 2 Stk. Stecker für Fühler (VE1/VE2)
 - Stecker für 0-10 V- oder PWM-Ausgang (VA10V)

Hinweis

Zur Realisierung von Funktionen abweichend vom Standard muss ggf. das Ergänzungssteckerkit bestellt werden!

TopTronic® E ModulErweiterung Wärmebilanzierung

- Erweiterung der Ein- und Ausgänge eines TopTronic® E BasisModuls Wärmeerzeuger zur Umsetzung folgender Funktion
 - Errechnung des Gesamtenergieverbrauchs
 - Errechnung der Wärmeerzeuger-Energie für Heizung
 - Errechnung der Wärmeerzeuger-Energie für Warmwasser
- Max. 1 Stk. ModulErweiterung pro TopTronic® E BasisModul Wärmeerzeuger möglich
- Anschlusstechnik ausgeführt als steckbare Schraubklemmen in codierter RAST-5-Ausführung

-  TopTronic® E ModulErweiterung Heizkreis
-  TopTronic® E ModulErweiterung Wärmebilanzierung
-  TopTronic® E ModulErweiterung Universal

- Verbindung zu BasisModul mittels Flachbandkabel und Netzstecker (max. Distanz zwischen BasisModul und ModulErweiterung 10 cm)
- ReglerModul geeignet für Schaltschrankbau (Montage auf Hutschiene 35 x 15 x 2.2 mm)
- Absicherung erfolgt über das BasisModul (10 A Feinsicherung)

Hinweis

ModulErweiterungen sind zwingend direkt neben dem ReglerModul einzubauen!

Ein- und Ausgänge

- 3 variable Fühlereingänge
 - 2 x variabler Eingang zum Anschluss eines Fühlers
 - 1 x variabler Eingang zum Anschluss eines Fühlers oder Impulsgebers
- 0-10V-Eingang
- 0-10 V- oder PWM-Ausgang
- Anschluss eines Durchflusssensors (oder Impulsgeber), z.B. zur Wärmemengenzählung
- Variabler 230V-3-Punkt-Ausgang
- Variabler 230V-Ausgang
- 230V-Optokoppler-Eingang in Serie geschaltet zum variablen 230V-Ausgang

Funktionen

- Realisierbare Funktionen sind der Produktbeschreibung des ReglerModuls zu entnehmen, an welchem die ModulErweiterung angeschlossen ist

Anwendung

- Zur Erweiterung der Funktionen am angeschlossenen ReglerModul
- Realisierbare Funktionen und Hydrauliken sind der Hoval Systemtechnik zu entnehmen

Lieferung

- TopTronic® E ModulErweiterung
- Hutschiene mit Montagematerial
- Flachbandkabel zur Verbindung des Gerätebuses mit dem ReglerModul
- Verbindungsset für den Anschluss des ReglerModuls an die Netzspannung
- 3 Stk. Anlegefühler ALF/2P/4/T, L = 4.0 m
- Vollständiges Steckerset für ModulErweiterungen

Hinweis

Durchflusssensor DN 8-32 muss separat bestellt werden (abhängig von der zu messenden Maximalleistung)

Funktionen

- Realisierbare Funktionen sind der Produktbeschreibung des ReglerModuls zu entnehmen, an dem die ModulErweiterung angeschlossen ist

Anwendung

- Zur Erweiterung der Funktionen am angeschlossenen ReglerModul
- Realisierbare Funktionen und Hydrauliken sind der Hoval Systemtechnik zu entnehmen

Lieferung

- TopTronic® E ModulErweiterung
- Hutschiene mit Montagematerial
- Flachbandkabel zur Verbindung des Gerätebuses mit dem ReglerModul
- Verbindungsset für den Anschluss des ReglerModuls an die Netzspannung
- Vollständiges Steckerset für ModulErweiterung

TopTronic® E ModulErweiterung Universal

- Erweiterung der Ein- und Ausgänge eines TopTronic® E BasisModuls Wärmeerzeuger oder eines ReglerModuls (Heizkreis-/WarmwasserModul, SolarModul, PufferModul) zur Umsetzung diverser Funktionen
- Max. 1 Stk. ModulErweiterung pro TopTronic® E BasisModul Wärmeerzeuger möglich
- Max. 2 Stk. ModulErweiterungen pro Heizkreis-/WarmwasserModul, SolarModul, PufferModul möglich
- Anschlusstechnik ausgeführt als steckbare Schraubklemmen in codierter RAST-5-Ausführung
- Verbindung zu ReglerModul mittels Flachbandkabel und Netzsteckerset (max. Distanz zwischen BasisModul und ModulErweiterung 10 cm)
- ReglerModul geeignet für Schaltschrankbau (Montage auf Hutschiene 35 x 15 x 2.2 mm)
- Absicherung erfolgt über das BasisModul (10A-Feinsicherung)

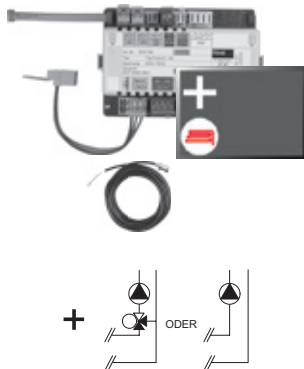
Hinweis

ModulErweiterungen sind zwingend direkt neben dem ReglerModul einzubauen!

Ein- und Ausgänge

- 3 variable Fühlereingänge:
 - 2 x variabler Eingang zum Anschluss eines Fühlers
 - 1 x variabler Eingang zum Anschluss eines Fühlers oder Impulsgebers
- 0-10V-Eingang
- 0-10 V- oder PWM-Ausgang zur Ansteuerung einer drehzahlgeregelten Pumpe
- Anschluss eines Durchflusssensors (oder Impulsgeber)
- Variabler 230V-3-Punkt-Ausgang
- Variabler 230V-Ausgang
- 230V-Optokoppler-Eingang in Serie geschaltet zum variablen 230V-Ausgang

TopTronic® E ModulErweiterungen
Heizkreis, Wärmebilanzierung, Universal



TopTronic® E ModulErweiterung Heizkreis TTE-FE HK

Erweiterung der Ein- und Ausgänge des BasisModuls Wärmeerzeuger oder des Heizkreis-/WarmwasserModuls zur Umsetzung folgender Funktionen:

- 1 Heiz-/Kühlkreis ohne Mischer oder
- 1 Heiz-/Kühlkreis mit Mischer

Bestehend aus:

- Montagematerial
- 1 Stk. Anlegefühler ALF/2P/4/T, L = 4.0 m
- Basis-Steckerset FE-Modul

Hinweis

Zur Realisierung von Funktionen abweichend vom Standard muss ggf. das Ergänzungssteckerset bestellt werden!



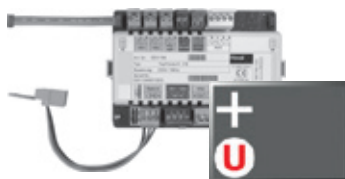
Ergänzungssteckerset zu ReglerModulen und ModulErweiterung TTE-FE HK

Bestehend aus RAST-5-Gegensteckern zum Anschluss von weiteren Sensoren und Aktoren am ReglerModul bzw. an der ModulErweiterung.

Das ReglerModul ist bereits mit einem Basissteckerset ausgerüstet, für erweiterte Funktionen ist das Ergänzungssteckerset notwendig.

Bestehend aus:

- Stecker für Netz_out,
- Stecker für Fühler (variabler Eingang) (VE3),
- Stecker für 0-10V-Eingang (VE10V),
- Stecker für Durchflusssensor-Eingang (FVT)



TopTronic® E ModulErweiterung Universal TTE-FE UNI

Erweiterung der Ein- und Ausgänge eines ReglerModuls (BasisModul Wärmeerzeuger, Heizkreis-/WarmwasserModul, SolarModul, PufferModul) zur Umsetzung diverser Funktionen

Bestehend aus:

- Montagematerial
- Steckerset FE-Modul

Hinweis

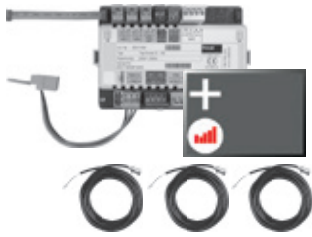
Realisierbare Funktionen und Hydrauliken sind der Hoval Systemtechnik zu entnehmen.

Art. Nr. CHF

6034 576 584.–

6034 503 56.–

6034 575 571.–



TopTronic® E ModulErweiterung Heizkreis inkl. Energiebilanzierung TTE-FE HK-EBZ

Erweiterung der Ein- und Ausgänge des BasisModuls Wärmeerzeuger oder des Heizkreis-/WarmwasserModuls zur Umsetzung folgender Funktionen:

- 1 Heiz-/Kühlkreis ohne Mischer oder
- 1 Heiz-/Kühlkreis mit Mischer

jeweils inkl. Energiebilanzierung

Bestehend aus:

- Montagematerial
- 3 Stk. Anlegefühler ALF/2P/4/T, L = 4.0 m
- Steckerset FE-Modul

Hinweis

Das Durchflusssensoren-Set muss zwingend mitbestellt werden.

Durchflusssensoren-Sets

- Dienen in Kombination mit der ModulErweiterung Wärmebilanzierung oder div. Regler-Modulen zur Wärmemengenzählung
- Durchflusssensor liefert den aktuellen Durchfluss wie auch die aktuelle Temperatur an der Messstelle

Bestehend aus:

- Durchflusssensor
- Anschlusskabel
- RAST-5-Stecker zum Anschluss an TopTronic® E

Gehäuse Kunststoff



Grösse	Anschluss	Durchfluss l/min
DN 8	G 3/4"	0.9-15
DN 10	G 3/4"	1.8-32
DN 15	G 1"	3.5-50
DN 20	G 1 1/4"	5-85
DN 25	G 1 1/2"	9-150

Art. Nr. CHF

6037 062 644.-

Gehäuse Messing



Grösse	Anschluss	Durchfluss l/min
DN 10	G 1"	2-40
DN 32	G 1 1/2"	14-240
DN 40	G 2"	22-400

6038 526 358.-

6038 507 376.-

6038 508 376.-

6038 509 389.-

6038 510 396.-

6042 949 485.-

6042 950 614.-

6055 092 970.-

TopTronic® E ModulErweiterungen
Heizkreis, Wärmebilanzierung, Universal

Typ	TTE-FE HK / TTE-WMZ/EBZ / TTE-FE UNI	
• Spannungsversorgung max.		230 V AC +6/-10 %
• Frequenz	Hz	50-60
• Min. Leistungsaufnahme	W	0.2
• Max. Leistungsaufnahme	W	1.8
• Sicherung		keine - Absicherung über ReglerModul
Ausgang (Niederspannung)		
• Elektromechanische Relais		3
Ausgang (Kleinspannung)		
• Signalausgang PWM oder 0-10 V		1
Schaltleistung		
• Elektromechanische Relais	A	3
Eingang (Niederspannung)		
• Optokoppler-Eingang		1
Eingänge (Kleinspannung)		
• Eingang 0-10 V		1
• Eingänge Fühler		2
• Eingänge Durchflusssensor		1
• Impulseingang (umschaltbar)		1
Erweiterung (ModulErweiterung)		
• Max. Anzahl		-
Gehäuse		
• Montage		Hutschienenmontage
• Abmessungen (B x H x T) inkl. Stecker	mm	150 x 100 x 75
• Umgebungstemperatur (bei Betrieb)	°C	0...50
• Luftfeuchtigkeit (bei Betrieb), nicht kondensierend	% rH	20...80
• Lagertemperatur	°C	-20...60
Weitere Bus-Schnittstellen		interner Gerätebus (Master)
Diverses		
• Schutzart		IP 20
• Schutzklasse		I – EN 60730
• Steckertypen		RAST 5 (farbig, codiert)

Elektrischer Anschluss

TopTronic® E ModulErweiterungen



TopTronic® E ModulErweiterung
Heizkreis



TopTronic® E ModulErweiterung
Wärmebilanzierung



TopTronic® E ModulErweiterung
Universal

TopTronic® E ModulErweiterung

Heizkreis Fernwärme

- Erweiterung der Ein- und Ausgänge eines BasisModuls (BasisModul Fernwärme/ Frischwasser, BasisModul Fernwärme com) zur Umsetzung folgender Funktionen
 - 1 Heizkreis ohne Mischer
 - 1 Heizkreis mit Mischer
- Max. 5 ModulErweiterung pro BasisModul möglich
- Anschlusstechnik ausgeführt als steckbare Schraubklemmen in kodierter RAST-5- Ausführung
- Flachbandkabel zur Verbindung des Gerätebuses mit dem ReglerModul
- ReglerModul geeignet für Schaltschrank einbau (Montage auf Hutschiene, Abmessung ReglerModul B x H x T: 93 x 125 x 95 mm)
- Absicherung erfolgt über das BasisModul

Hinweis

ModulErweiterungen sind zwingend direkt neben dem ReglerModul einzubauen!

Ein- und Ausgänge

- 3 variable Fühlereingänge
 - 2 x variabler Eingang zum Anschluss eines Fühlers
 - 1 x variabler Eingang zum Anschluss eines Fühlers oder Impulsgebers
- 0-10V-Eingang
- 0-10V-Ausgang zur Steuerung eines stetigen Ventils (z.B. Mischkreisventil)
- Variabler 230V-3-Punkt-Ausgang, z.B. zur Ansteuerung des Mixers
- Variabler 230V-Ausgang, z.B. zur Ansteuerung der Heizkreispumpe
- 230V-Optokoppler-Eingang in Serie geschaltet zum variablen 230V-Ausgang z.B. zum Anschluss eines Vorlauftemperaturwächters zur Überwachung von Fussbodenheizungssystemen

Funktionen

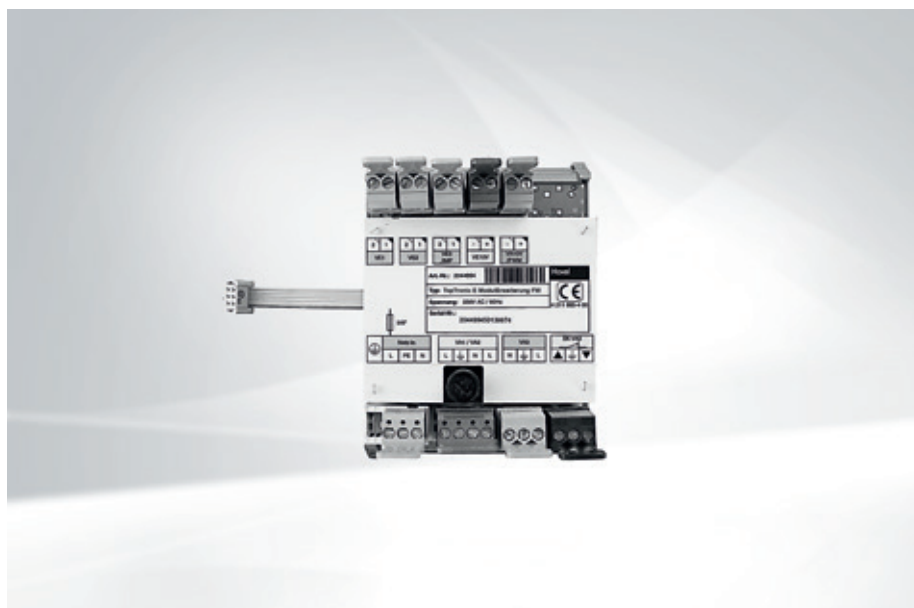
- Realisierbare Funktionen sind der Produktbeschreibung des ReglerModuls zu entnehmen, an welchem die ModulErweiterungen angeschlossen sind

Anwendung

- Zur Erweiterung der Funktionen am angeschlossenen ReglerModul
- Realisierbare Funktionen und Hydrauliken sind der Hoval Systemtechnik zu entnehmen

Lieferung

- TopTronic® E ModulErweiterung Fernwärme
- Hutschiene mit Montagematerial
- Flachbandkabel zur Verbindung des Gerätebuses mit dem ReglerModul
- Verbindungssset für den Anschluss des ReglerModuls an die Netzspannung
- 1 Stk. Anlegefühler ALF/1.1P/2.5/T, L = 2.5 m
- Basissteckerset für ModulErweiterung Fernwärme
 - Netz_in
 - Stecker für 230V-Ausgang (Direktkreispumpe, Mischkreispumpe)
 - Stecker für 2 x 230V-Ausgang (Mischer)
 - Stecker für Optokoppler-Eingang (Vorlauftemperaturwächter)
 - 2 Stk. Stecker für Fühler
 - Stecker für 0-10V-Eingang



TopTronic® E
ModulErweiterung
Heizkreis Fernwärme



TopTronic® E
ModulErweiterung
Warmwasser Fernwärme



TopTronic® E
ModulErweiterung
Universal Fernwärme

Hinweis

Zur Realisierung von Funktionen abweichend vom Standard, muss ggf. das Ergänzungssteckerset bestellt werden!

TopTronic® E ModulErweiterung Warmwasser Fernwärme

- Erweiterung der Ein- und Ausgänge eines TopTronic® E BasisModuls Fernwärme/ Frischwasser, Fernwärme com zur Umsetzung eines Warmwasserkreises
- Max. 5 Stk. ModulErweiterungen pro TopTronic® E BasisModul Fernwärme/Frischwasser, Fernwärme com möglich
- Anschlusstechnik ausgeführt als steckbare Schraubklemmen in codierter RAST-5- Ausführung
- Verbindung zu BasisModul mittels Flachbandkabel
- ReglerModul geeignet für Schaltschrank einbau (Montage auf Hutschiene 93 x 125 x 95 mm)
- Absicherung erfolgt über das BasisModul

Hinweis

ModulErweiterungen sind zwingend direkt neben dem ReglerModul einzubauen!

Ein- und Ausgänge

- 3 variable Fühlereingänge:
 - 2 x variabler Eingang zum Anschluss eines Fühlers
 - 1 x variabler Eingang zum Anschluss eines Fühlers oder Impulsgebers
- 0-10V-Eingang
- Variabler 230V-3-Punkt-Ausgang
- Variabler 230V-Ausgang, z.B. zur Ansteuerung der Warmwasserpumpe
- 230V-Optokoppler-Eingang in Serie geschaltet zum variablen 230V-Ausgang

Funktionen

- Realisierbare Funktionen sind der Produktbeschreibung des ReglerModuls zu entnehmen, an dem die ModulErweiterung angeschlossen ist

Anwendung

- Zur Erweiterung der Funktionen am angeschlossenen ReglerModul
- Realisierbare Funktionen und Hydrauliken sind der Hoval Systemtechnik zu entnehmen

Lieferung

- TopTronic® E ModulErweiterung Fernwärme
- Hutschiene mit Montagematerial
- Flachbandkabel zur Verbindung des Gerätebuses mit dem ReglerModul
- Verbindungsset für den Anschluss des ReglerModuls an die Netzspannung
- 2 Stk. Tauchfühler TF/1.1P/2.5/6T, L = 2.5 m
- Basissteckerset für ModulErweiterung Fernwärme
 - Netz_in
 - Stecker für 230V-Ausgang (Direktkreispumpe, Mischkreispumpe)
 - Stecker für 2 x 230V-Ausgang (Mischer)
 - Stecker für Optokoppler-Eingang (Vorlauftemperaturwächter)
 - 2 Stk. Stecker für Fühler
 - Stecker für 0-10V-Eingang

Anwendung

- Zur Erweiterung der Funktionen am angeschlossenen ReglerModul
- Realisierbare Funktionen und Hydrauliken sind der Hoval Systemtechnik zu entnehmen

Lieferung

- TopTronic® E ModulErweiterung Fernwärme
- Hutschiene mit Montagematerial
- Flachbandkabel zur Verbindung des Gerätebuses mit dem ReglerModul
- Verbindungsset für den Anschluss des ReglerModuls an die Netzspannung
- Vollständiges Steckerset für ModulErweiterungen

Hinweis

Zur Realisierung von Funktionen abweichend vom Standard muss ggf. das Ergänzungssteckerset bestellt werden!

TopTronic® E ModulErweiterung Universal Fernwärme

- Erweiterung der Ein- und Ausgänge eines BasisModuls Fernwärme oder eines BasisModuls Fernwärme/Frischwasser zur Umsetzung diverser Funktionen
- Max. 5 ModulErweiterungen pro BasisModul möglich
- Anschlusstechnik ausgeführt als steckbare Schraubklemmen in codierter RAST-5-Ausführung
- Verbindung zu ReglerModul mittels Flachbandkabel
- ReglerModul geeignet für Schaltschrankbau (Montage auf Hutschiene, Abmessung ReglerModul B x H x T: 93 x 125 x 95 mm)
- Absicherung erfolgt über das BasisModul

Hinweis

ModulErweiterungen sind zwingend direkt neben dem ReglerModul einzubauen!

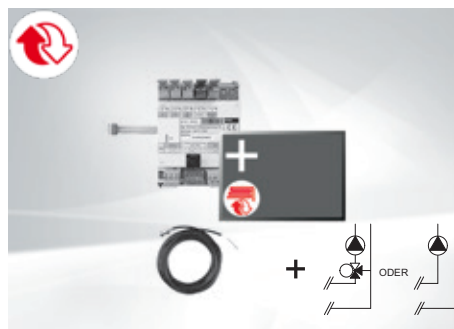
Ein- und Ausgänge

- 3 variable Fühlereingänge:
 - 2 x variabler Eingang zum Anschluss eines Fühlers
 - 1 x variabler Eingang zum Anschluss eines Fühlers oder Impulsgebers
- 0-10V-Eingang
- 0-10V-Ausgang zur Steuerung eines stetigen Ventils (z.B. Mischkreisventil)
- Variabler 230V-3-Punkt-Ausgang
- Variabler 230V-Ausgang
- 230V-Optokoppler-Eingang in Serie geschaltet zum variablen 230V-Ausgang

Funktionen

- Realisierbare Funktionen sind der Produktbeschreibung des ReglerModuls zu entnehmen, an dem die ModulErweiterung angeschlossen ist

TopTronic® E ModulErweiterungen
Heizkreis, Warmwasser, Universal Fernwärme



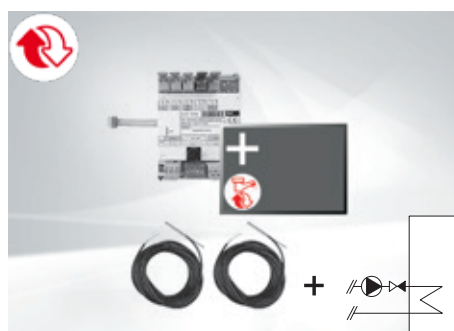
TopTronic® E ModulErweiterung Heizkreis Fernwärme TTE-FE HK FW

Erweiterung der Ein- und Ausgänge eines ReglerModuls (BasisModul Fernwärme/Frischwasser, BasisModul Fernwärme com) zur Umsetzung diverser Funktionen.

Umsetzbare Funktionen und realisierbare Hydrauliken sind der Hoval Systemtechnik zu entnehmen.

Bestehend aus:

- Montagematerial
- Flachbandkabel zur Verbindung des Gerätebuses mit dem ReglerModul,
- Verbindungsset für den Anschluss des ReglerModuls an die Netzspannung,
- 1 Stk. Anlegefühler ALF/1.1P/2.5/T L = 2.5 m,
- Steckerset - FW-Erweiterung



TopTronic® E ModulErweiterung Warmwasser Fernwärme TTE-FE WW FW

Erweiterung der Ein- und Ausgänge des BasisModuls Fernwärme/Frischwasser oder BasisModuls Fernwärme com zur Umsetzung eines Warmwasserkreises.

Bestehend aus:

- Montagematerial
- 2 Stk. Tauchfühler TF/1.1P/2.5/6T, L = 2.5 m



TopTronic® E ModulErweiterung Universal Fernwärme TTE-FE UNI FW

Erweiterung der Ein- und Ausgänge eines BasisModuls Fernwärme/Frischwasser oder BasisModuls Fernwärme com zur Umsetzung diverser Funktionen.

Bestehend aus:

- Montagematerial

Hinweis

Realisierbare Funktionen und Hydrauliken sind der Hoval Systemtechnik zu entnehmen.

Art. Nr.

CHF

6038 119

544.–

6038 120

577.–

6038 117

530.–

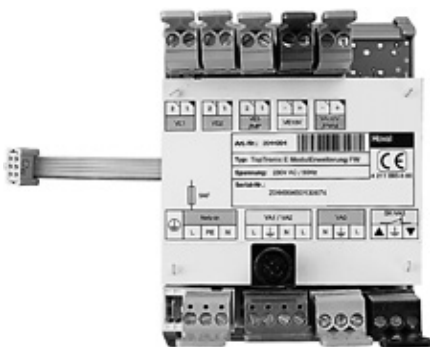
TopTronic® E ModulErweiterungen Fernwärme

Heizkreis Fernwärme, Warmwasser Fernwärme, Universal Fernwärme

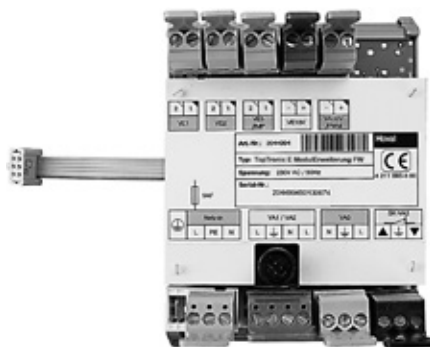
Typ	TTE-FE FW HK / TTE-FE FW WW / TTE-FE FW UNI	
• Spannungsversorgung max.		230 V AC +6/-10 %
• Frequenz	Hz	50-60
• Min. Leistungsaufnahme	W	0.8
• Max. Leistungsaufnahme	W	1.8
• Sicherung		keine - Absicherung über ReglerModul
Ausgang (Niederspannung)		
• Elektromechanische Relais		3
Schaltleistung		
• Elektromechanische Relais	A	5
Eingang (Niederspannung)		
• Optokoppler-Eingang		1
Eingänge (Kleinspannung)		
• Eingang 0-10 V		1
• Eingänge Fühler		2
• Impulseingang (umschaltbar)		1
Erweiterung (ModulErweiterung)		
• Max. Anzahl		-
Gehäuse		
• Montage		Hutschienenmontage
• Abmessungen (B x H x T) inkl. Stecker	mm	93 x 125 x 95
• Umgebungstemperatur (bei Betrieb)	°C	0...50
• Luftfeuchtigkeit (bei Betrieb), nicht kondensierend	% rH	20...80
• Lagertemperatur	°C	-20...60
Weitere Bus-Schnittstellen		interner Gerätebus (Master)
Diverses		
• Schutzart		IP 20
• Schutzklasse		I – EN 60730
• Steckertypen		RAST 5 (farbig, codiert)

Elektrischer Anschluss

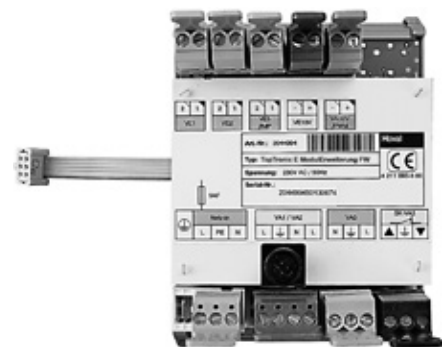
TopTronic® E ModulErweiterungen



TopTronic® E ModulErweiterung
Heizkreis Fernwärme



TopTronic® E ModulErweiterung
Warmwasser Fernwärme



TopTronic® E ModulErweiterung
Universal Fernwärme

TopTronic® E BedienModul schwarz

- Farb-Touchscreen 4.3 Zoll mit schwarzer Hochglanzblende
- Auflösung: 480 x 320
- Anschluss an das Hoval Bussystem erfolgt über RJ45-Steckverbindung oder über Steckklemmen (max. 0.75 mm²)
- Flache Bauweise mit flexibler Montagemöglichkeit
- Montage
 - im Bedienfeld des Wärmeerzeugers
 - im Hoval Wandgehäuse
 - in der Schaltschrankfront
 - an der Wand mit Aufputzmontagerahmen (Tiefe BedienModul inkl. Rahmen ca. 25 mm)
 - an der Wand mittels Wandmontageplatte bei Unterputzdosen (Tiefe BedienModul inkl. Montageplatte ca. 12 mm)

Hinweis

Mittelgeliefertes Zubehör ist für den Einbau des Gerätes in der Schaltschrankfront. Weiteres Zubehör für den alternativen Einbau berücksichtigen!

- Inbetriebnahme-Assistent zur einfachen Konfiguration und Parametrierung der Anlage
- Bedienung aller am Bussystem angeschlossenen ReglerModule (Basis-, Solar-, Puffer-Modul usw.)
- Emissionsmessung und Handbetrieb
- Leuchtdiode zur Anzeige des aktuellen Anlagenstatus
- Automatisches Dimmen abhängig vom Umgebungslicht
- Endkundenfreundliche Bedienoberfläche und Menüführung
- Freisichtung von Funktionen und Anzeigetexten abhängig vom User-Level
- Anlagenspezifische Namensgebung von Heiz- und Warmwasserkreisen möglich
- Anzeige aller Informationen in Klartext und in unterschiedlichen Sprachen
- Anzeige detaillierter Anlageninformationen
- Umfangreiches Störmeldemanagement durch Klartext und Kategorien
- Service- und Wartungsfunktion
- Betriebsartenwahl inkl. konfigurierbarer Wochen- und Tagesprogramme
- Bedienung aller am Bussystem angeschlossenen Heiz- und Warmwasserkreise
- Berechtigungsmanagement für Heiz- und Warmwasserkreise inkl. Aktivierung des gemeinsamen Bedienmodus
- Effizientes Steuern der Heizungsanlage durch einfaches Arbeiten mit Tagesprogrammen
- Analysefunktion (Aussentemperatur-, Raumtemperatur-, Solarertragskurven usw.)
- Kundenspezifisch konfigurierbarer Startbildschirm zur Anzeige von
 - Uhrzeit und Datum
 - Mondphase
 - Wärmeerzeugertemperatur
 - Warmwassertemperatur
 - aktivem Tages- und Basisprogramm inkl. Temperaturverlauf
 - Leistung und Verbrauch eines Heiz-/ Warmwasserkreises oder des Wärmeerzeugers (in Kombination mit Durchflusssensoren möglich)
 - Kollektortemperatur (in Kombination mit SolarModul)

TopTronic® E BedienModul



TopTronic® E RaumbedienModule



easy weiss



comfort weiss



comfort schwarz

- Anzeige des aktuellen Wetters bzw. der Wettervorhersage (nur in Kombination mit HovalConnect möglich)

Lieferung

- TopTronic® E BedienModul schwarz
- Klemmvorrichtung BedienModul
- Klemmvorrichtung Adapter BedienModul
- CAN-Kabel RJ45/RAST 5, L = 500 cm

- Anzeige aller Informationen in Klartext und in unterschiedlichen Sprachen
- Anzeige detaillierter Anlageninformationen
- Umfangreiches Störmeldemanagement durch Klartext und Kategorien
- Service- und Wartungsfunktion
- Betriebsartenwahl inkl. konfigurierbarer Wochen- und Tagesprogramme
- Raumfühler eingebaut

TopTronic® E RaumbedienModule

- Farb-Touchscreen 4.3 Zoll mit Hochglanzblende
 - RaumbedienModul easy weiss
 - RaumbedienModul comfort wahlweise weiss oder schwarz
- Auflösung: 480 x 320
- Anschluss an das Hoval Bussystem erfolgt über RJ45-Steckverbindung oder über Steckklemmen (max. 0.75 mm²)
- Montage an der Wand
 - mit einem Aufputzmontagerahmen (Tiefe RaumbedienModul inkl. Rahmen ca. 25 mm)
 - mit einer Wandmontageplatte bei Unterputzdosen (Tiefe RaumbedienModul inkl. Montageplatte ca. 12 mm)
- Optimale Montagehöhe im Raum: 1500-1600 mm
- Leuchtdiode zur Anzeige des aktuellen Anlagenstatus
- Automatisches Dimmen abhängig vom Umgebungslicht
- Endkundenfreundliche Bedienoberfläche und Menüführung
- Anlagenspezifische Namensgebung von Heiz- und Warmwasserkreisen möglich

Lieferung

- TopTronic® E RaumbedienModul
- Aufputzmontagerahmen
- Designrahmen
- Wandmontageadapter
- Montagematerial

TopTronic® E RaumbedienModul easy weiss

- RaumbedienModul kann nur einem Heizkreis zugeordnet werden
- Software mit reduziertem Funktionsumfang zur einfachen Bedienung der Raumtemperatur und problemlose Wahl des Basisprogramms

TopTronic® E RaumbedienModul comfort weiss oder schwarz

- Bedienung aller am Bussystem angeschlossenen Heiz- und Warmwasserkreise
- Berechtigungsmanagement für Heiz- und Warmwasserkreise inkl. Aktivierung des gemeinsamen Bedienmodus
- Effizientes Steuern der Heizungsanlage durch einfaches Arbeiten mit Tagesprogrammen
- Analysefunktion (Aussentemperatur-, Raumtemperatur-, Solarertragskurven usw.)
- Wahl zwischen unterschiedlichen Startbildschirmen bei der Inbetriebnahme möglich
- Kundenspezifisch konfigurierbarer Startbildschirm zur Anzeige von
 - Uhrzeit und Datum
 - Mondphase
 - Wärmeerzeugertemperatur
 - Warmwassertemperatur
 - aktivem Tages- und Basisprogramm inkl. Temperaturverlauf
 - Leistung und Verbrauch eines Heiz-/ Warmwasserkreises oder des Wärmeerzeugers (in Kombination mit Durchflusssensoren möglich)
 - Kollektortemperatur (in Kombination mit SolarModul)
- Anzeige des aktuellen Wetters bzw. der Wettervorhersage (nur in Kombination mit HovalConnect möglich)

TopTronic® E BedienModul



TopTronic® E BedienModul schwarz mit 4.3" Farb-Touchscreen

Zur Bedienung aller am Bussystem angeschlossenen ReglerModule (Basis-, Solar-, PufferModule usw.) Anschluss an das Hoval Bussystem erfolgt über RJ45-Steckverbindung oder über Steckklemmen (max. 0.75 mm²), Flache Bauweise mit flexibler Montagemöglichkeit

Montage:

- im Bedienfeld des Wärmeerzeugers
- im Hoval Wandgehäuse
- in der Schaltschrankfront, schwarze Hochglanzblende, Kundenspezifisch konfigurierbarer Startbildschirm, Anzeige des aktuellen Wetters bzw. der Wettervorhersage (nur in Kombination mit HovalConnect möglich)

Bestehend aus:

- TopTronic® E BedienModul schwarz
- Set Klemmvorrichtung BedienModul
- RJ45-RAST-5-CAN-Kabel, L = 500

Hinweis

Weiteres Zubehör für den alternativen Einbau berücksichtigen!

Art. Nr.

CHF

6043 844

404.–

TopTronic® E RaumbedienModule



TopTronic® E RaumbedienModul easy weiss mit 4.3" Farb-Touchscreen

RaumbedienModul für einen Heizkreis Software mit reduziertem Funktionsumfang zur einfachen Bedienung der Raumtemperatur und problemlose Wahl des Basisprogramms, Optimale Montagehöhe: 1500-1600 mm Zur Montage an der Wand

- mit einem Aufputzmontagerahmen (Tiefe RaumbedienModul inkl. Rahmen ca. 25 mm)
- mit einer Wandmontageplatte bei Unterputzdosen (Tiefe RaumbedienModul inkl. Montageplatte ca. 12 mm), Anschluss an das Hoval Bussystem erfolgt über RJ45-Steckverbindung oder über Steckklemmen (max. 0.75 mm²), weisse Hochglanzblende

Bestehend aus:

- TopTronic® E RaumbedienModul weiss
- Aufputzmontagerahmen weiss
- Designrahmen weiss
- Wandmontageadapter
- Montagematerial

Hinweis

Weiteres Zubehör für den alternativen Einbau berücksichtigen!

6037 071

455.–



Hinweis

Weiteres Zubehör für den alternativen Einbau berücksichtigen!

TopTronic® E RaumbedienModul comfort weiss mit 4.3" Farb-Touchscreen

Bedienung aller am Bussystem angeschlossenen Heiz- und Warmwasserkreise, Kundenspezifisch konfigurierbarer Startbildschirm, Anzeige des aktuellen Wetters bzw. der Wettervorhersage (nur in Kombination mit TopTronic® E online möglich), Effizientes Steuern der Heizanlage durch einfaches Arbeiten mit Tagesprogrammen, Analysefunktion (Aussentemperatur-, Raumtemperatur-, Solarertragskurven usw.)
 Optimale Montagehöhe: 1500-1600 mm
 Zur Montage an der Wand
 - mit einem Aufputzmontagerahmen (Tiefe RaumbedienModul inkl. Rahmen ca. 25 mm)
 - mit einer Wandmontageplatte bei Unterputzdosen (Tiefe RaumbedienModul inkl. Montageplatte ca. 12 mm),
 Anschluss an das Hoval Bussystem erfolgt über RJ45-Steckverbindung oder über Steckklemmen (max. 0.75 mm²), weisse Hochglanzblende

Bestehend aus:

- TopTronic® E RaumbedienModul weiss
- Aufputzmontagerahmen weiss
- Designrahmen weiss
- Wandmontageadapter
- Montagematerial

Art. Nr.

CHF

6037 069

455.–



Hinweis

Weiteres Zubehör für den alternativen Einbau berücksichtigen!

TopTronic® E RaumbedienModul comfort schwarz mit 4.3" Farb-Touchscreen

Bedienung aller am Bussystem angeschlossenen Heiz- und Warmwasserkreise, Kundenspezifisch konfigurierbarer Startbildschirm, Anzeige des aktuellen Wetters bzw. der Wettervorhersage (nur in Kombination mit TopTronic® E online möglich), Effizientes Steuern der Heizanlage durch einfaches Arbeiten mit Tagesprogrammen, Analysefunktion (Aussentemperatur-, Raumtemperatur-, Solarertragskurven usw.)
 Optimale Montagehöhe: 1500-1600 mm
 Zur Montage an der Wand
 - mit einem Aufputzmontagerahmen (Tiefe RaumbedienModul inkl. Rahmen ca. 25 mm)
 - mit einer Wandmontageplatte bei Unterputzdosen (Tiefe RaumbedienModul inkl. Montageplatte ca. 12 mm),
 Anschluss an das Hoval Bussystem erfolgt über RJ45-Steckverbindung oder über Steckklemmen (max. 0.75 mm²), schwarze Hochglanzblende

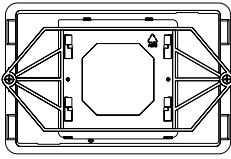
Bestehend aus:

- TopTronic® E RaumbedienModul schwarz
- Aufputzmontagerahmen weiss
- Designrahmen schwarz
- Wandmontageadapter
- Montagematerial

6037 070

455.–

Zubehör



Set Klemmvorrichtung BedienModul

Verwendbar für die Montage des BedienModuls
 - im Hoval Wandgehäuse
 - in einer Schaltschrankfront,
 Ausschnitt 136 x 88 mm bei einer Materialstärke von 0.5-6 mm,
 Anschluss an das Hoval Bussystem entweder über RJ45-Steckverbindung oder über Steckklemmen (max. 0.75 mm²)

Bestehend aus:
 - Klemmvorrichtung
 - Klemmvorrichtung-Adapter für 138 x 92 mm (Wandgehäuse) Materialstärke (0.5-3 mm)

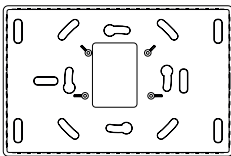
Bei TopTronic® E BedienModul im Lieferumfang enthalten.

Art. Nr.

CHF

6041 812

79.–



Aufputzmontagerahmen schwarz

Verwendbar für die Aufputzmontage des BedienModuls/RaumbedienModuls schwarz, Tiefe BedienModul inkl.
 Aufputzmontagerahmen ca. 25 mm, Farbe schwarz matt,
 Anschluss an das Hoval Bussystem entweder über RJ45-Steckverbindung oder über Steckklemmen (max. 0.75 mm²)

Bestehend aus:
 - Aufputzmontagerahmen schwarz
 - Befestigungsmaterial inkl. Schrauben zur Arretierung des BedienModuls

Bei TopTronic® E RaumbedienModulen im Lieferumfang enthalten.

6035 797

79.–



Wandmontageadapter

Verwendbar für die Wandmontage des BedienModuls/RaumbedienModuls schwarz oder weiss,
 Sehr flache Bauweise möglich, Tiefe BedienModul inkl.
 Aufputzmontagerahmen beträgt lediglich 13 mm,
 Verwendung setzt eine vorhandene Unterputzdose voraus oder der Anschluss an das Hoval Bussystem erfolgt über Steckklemmen (max. 0.75 mm²)

Bei TopTronic® E RaumbedienModulen im Lieferumfang enthalten.

2053 488

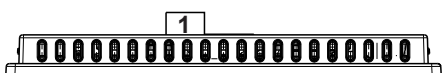
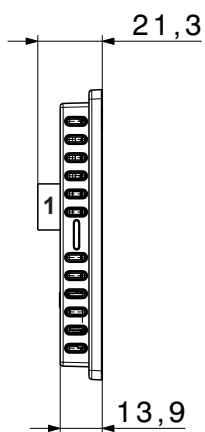
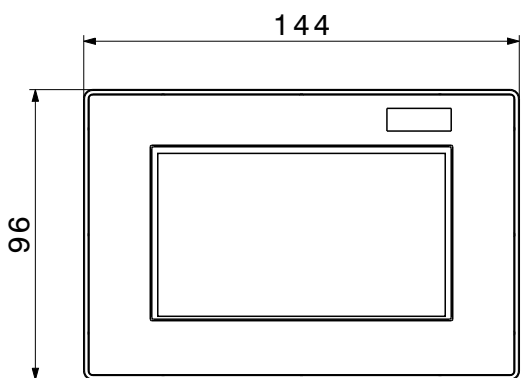
27.–

TopTronic® E
BedienModul / RaumbedienModule

- Anschluss an das Hoval Bussystem erfolgt über RJ45-Steckverbindung oder über Steckklemmen (max. 0.75 mm²)
- Auflösung: 480 x 320
- Spannung: 12 V DC 100 mA
- Luftfeuchtigkeit (bei Betrieb): 20...80 % rH, nicht kondensierend

■ **Abmessungen**

TopTronic® E
BedienModul / RaumbedienModule
 (Masse in mm)

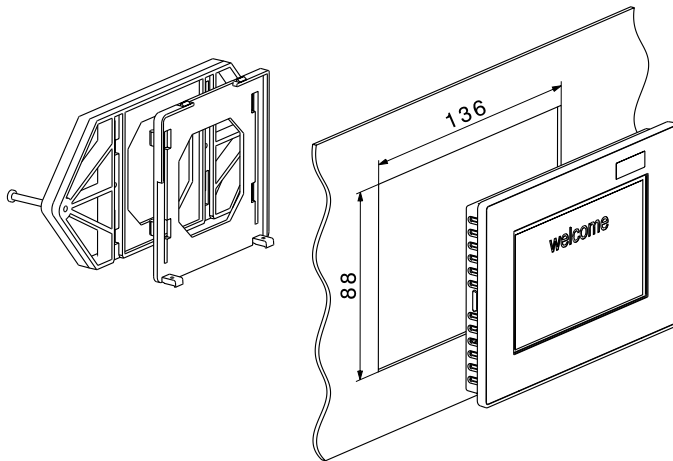


1 demontierbare RJ45-Steckverbindung
 Alternative: Steckklemme (max. 0.75 mm²)

TopTronic® E
BedienModul / RaumbedienModule
 Montage

Montage im Schaltschrank

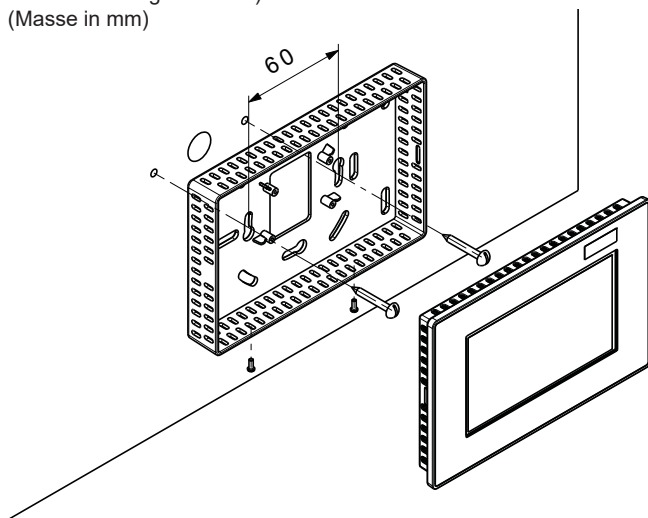
(Klemmvorrichtung ist beim BedienModul im Lieferumfang enthalten)
 (Masse in mm)



- Ausschnitt: 136 x 88 mm
- Materialstärke: 0.5-6 mm
- Anschluss an das Hoval Bussystem entweder über RJ45-Steckverbindung oder über Steckklemmen (max. 0.75 mm²)

Wandmontage mit Aufputzmontagerahmen

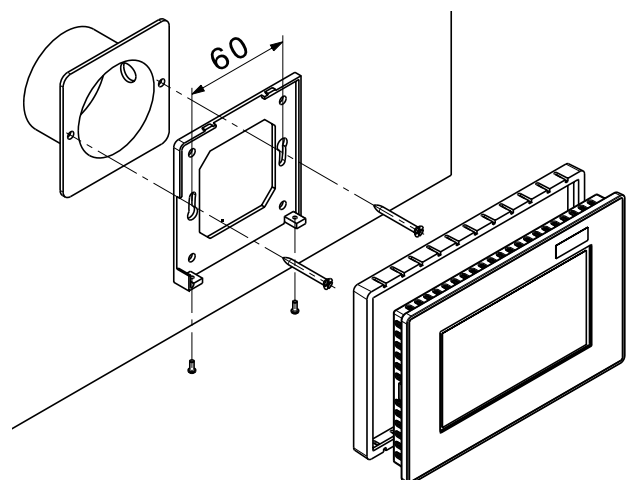
(Aufputzmontagerahmen ist bei den RaumbedienModulen im Lieferumfang enthalten)
 (Masse in mm)



Wandmontage mit Wandmontageplatte

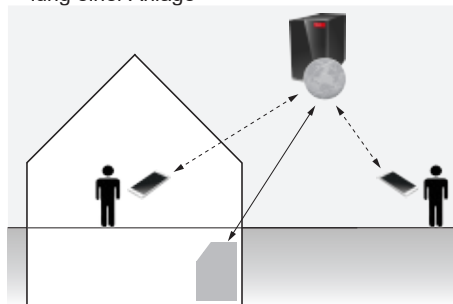
bei Unterputzdosen
 (Wandmontageplatte ist bei den RaumbedienModulen im Lieferumfang enthalten)

- Anschluss an das Hoval Bussystem erfolgt über RJ45-Steckverbindung oder über Steckklemmen (max. 0.75 mm²)
- (Masse in mm)



HovalConnect

- HovalConnect ermöglicht den Zugriff auf spezifische Funktionen des TopTronic® E Systems via Browserzugriff oder Smartphone App
- Einfache Bedienung von diversen Funktionen via Smartphone von zu Hause oder unterwegs
- Hohe Datensicherheit durch besondere Verschlüsselung der Kommunikation zwischen Anlage und Hoval Server
- Einfaches Verändern der gewünschten Heizkreistemperatur, des Tages- oder Basisprogramms
- Mit Hilfe von HovalConnect werden umfangreiche Wetterdaten über das Internet bezogen. Damit können verschiedene, innovative Funktionen, wie beispielsweise die detaillierte Anzeige der Wetterprognose, eine prädiktive Anpassung der Vorlauftemperatur (Funktion «Energiezentrale») und der EnergyManager PV smart genutzt werden.
- Übersichtliche grafische Benutzeroberfläche (Dashboard) mit Endkundenanzeigen
- Alarmierung bei Störungen am Heizungssystem
- Energiebuchhaltung zur grafischen Darstellung der Solardaten und Wärmemengenzählung einer Anlage



- App ist kostenlos über den iTunes-Store bzw. über den Google Play Store für iOS- und Android-Geräte downloadbar
- Mindestanforderungen Betriebssystem Smartphones:
 - Android: letzte Version und 2 Versionen davor
 - iOS: letzte Version und 2 Versionen davor
- Mindestanforderungen Browser:
 - Chrome (letzte Version und 1 Version davor)
 - Firefox (letzte Version und 1 Version davor)
 - Safari (letzte Version und 1 Version davor)
 - Edge (letzte Version und 1 Version davor)
- Anbindung des Heizungssystems / TopTronic® E an das Internet erfolgt entweder über ein LAN-Kabel oder über ein WLAN-fähiges Gateway
 - Einfache Installation und Konfiguration des Gateways
 - Kunde legt am Hoval Server seinen persönlichen Account an und registriert seine Anlage
- Ein Gateway pro Hoval-Bussystem notwendig
- Updatefähigkeit der Gateway-Software
- Gateway wird entweder an der Wand montiert oder ohne Montage auf eine Standfläche gestellt
- Schutzart: IP20



EnergyManager PV smart

Wird das HovalConnect Gateway gemeinsam mit einer Hoval Wärmepumpe (TopTronic® E erforderlich) verwendet, steht das kostenlose Feature EnergyManager PV smart zur Verfügung. Dadurch kann die Wärmepumpe bevorzugt zu Zeiten höherer Sonneneinstrahlung betrieben werden. Das Feature verwendet dazu Online-Wetterdaten zur aktuellen Sonneneinstrahlung und kann mittels eines zugehörigen Schwellwertes angepasst werden. Der Eigenverbrauch von Strom aus einer vorhandenen Photovoltaikanlage wird dadurch gesteigert und der Bezug von Netzstrom verringert. Dadurch entsteht dauerhaft ein nennenswertes Kosteneinsparungspotenzial ohne weitere Investitionskosten für den Kunden.

Hinweis

Mit dem EnergyManager PV smart ist die Ansteuerung einer Wärmepumpe möglich. Weitere Verbraucher können nicht angesteuert werden.

HovalConnect Demoversion

Gehen Sie auf connectdemo.hoval.com oder fotografieren Sie mit Ihrem Smartphone und einer QR-Code-fähigen App den untenstehenden QR-Code ab und erhalten Sie Einblick in die Demoversion von HovalConnect:



Ausführungen

HovalConnect LAN

- Anbindung des Heizungssystems an das Internet erfolgt kabelgebunden.

Lieferung

- Gateway V2.0
- Wandmontageadapter weiss
- Lizenz für HovalConnect
- Abdeckung zu Gateway V2.0
- Montagematerial zur Abdeckung des Gateways

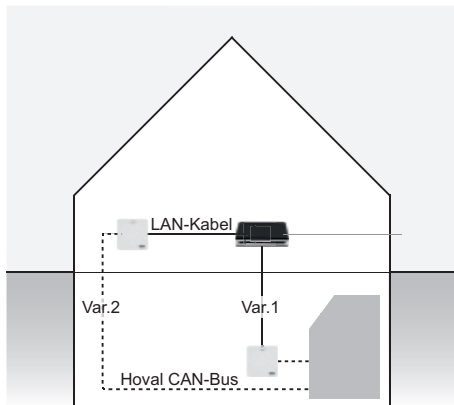
HovalConnect WLAN

- Ausführung gleich wie HovalConnect LAN. Anbindung erfolgt jedoch drahtlos über WLAN.

Lieferung

- Gateway V2.0
- Wandmontageadapter weiss
- Lizenz für HovalConnect
- WLAN-Antenne (abgestimmt auf Gateway V2.0)
- Abdeckung zu Gateway V2.0
- Montagematerial zur Abdeckung des Gateways
- Netzteil 12 V/6 W mit Kabel, L = 1800 mm

HovalConnect



HovalConnect LAN

- HovalConnect ermöglicht den Zugriff auf spezifische Funktionen des TopTronic® E Systems via Browserzugriff oder Smartphone App
- Einfache Bedienung von diversen Funktionen via Smartphone von zu Hause oder unterwegs
- Zusatzfunktionen per Zugriff via Browser (Hoval-Website mit Login)
- LAN-Schnittstelle zur Anbindung des Gateways V2.0 an den Router des Heimnetzwerkes

Bestehend aus:

- Gateway V2.0
- Wandmontageadapter weiss
- Lizenz für HovalConnect
- Abdeckung zu Gateway V2.0
- Montagematerial zur Abdeckung des Gateways

2 Möglichkeiten zur Montage des Gateways V2.0:

- Var. 1: Montage im Keller, d.h. LAN-Kabel zum Router
- Var. 2: Montage im Wohnraum, d.h. 4-Draht-Leitung (Hoval CAN-Bus) in den Keller

Hinweis

Bitte beachten Sie unbedingt die Vorgaben im Abschnitt **Projektierung!**

Inbetriebsetzung HovalConnect

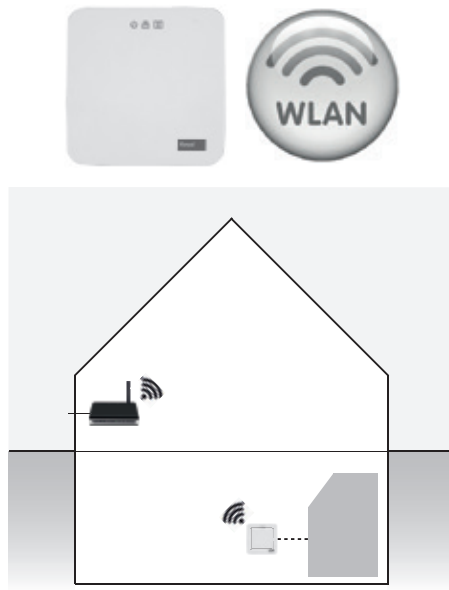
Inbetriebsetzung des HovalConnect Gateway gleichzeitig mit dem Wärmeerzeuger

Service Inbetriebsetzung HovalConnect
in einem separaten Arbeitsgang

Inbetriebsetzung EnergyManager PV smart

Parametrierung auf TTE Regler
Kontrolle der Verdrahtung
Funktionskontrolle

Art. Nr.	CHF
6049 496	540.–
4506 308	174.–
4506 353	275.–
4506 835	188.–



HovalConnect WLAN

- HovalConnect ermöglicht den Zugriff auf spezifische Funktionen des TopTronic® E Systems via Browserzugriff oder Smartphone App
- Einfache Bedienung von diversen Funktionen via Smartphone von zu Hause oder unterwegs
- Zusatzfunktionen per Zugriff via Browser (Hoval-Website mit Login)
- LAN-Schnittstelle oder WLAN-Schnittstelle zur Anbindung des Gateways V2.0 an den Router des Heimnetzwerkes

Bestehend aus:

- Gateway V2.0
- Wandmontageadapter weiss
- Lizenz für HovalConnect
- WLAN-Antenne (abgestimmt auf Gateway V2.0)
- Abdeckung zu Gateway V2.0
- Montagematerial zur Abdeckung des Gateways
- Netzteil 12 V/6 W mit Kabel, L = 1800 mm

Hinweis

Bitte beachten Sie unbedingt die Vorgaben im Abschnitt **Projektierung!**

Inbetriebsetzung HovalConnect

Inbetriebsetzung des HovalConnect Gateway gleichzeitig mit dem Wärmeerzeuger

Service Inbetriebsetzung HovalConnect

in einem separaten Arbeitsgang

Inbetriebsetzung EnergyManager PV smart

Parametrierung auf TTE Regler
Kontrolle der Verdrahtung
Funktionskontrolle

Art. Nr.

CHF

6049 498

619.–

4506 308

174.–

4506 353

275.–

4506 835

188.–



Netzteil für Gateway V2.0

Stecker-Netzteil für die externe Spannungsversorgung des Gateways V2.0
 Wird benötigt, wenn das Gerät nicht über den Hoval CAN-Bus versorgt wird
 Versorgung erfolgt so lange über den Hoval CAN-Bus, bis max. Anzahl an Bedienmodulen nicht überschritten wird
 Bei der WLAN-Ausführung muss die Spannungsversorgung über das mitgelieferte Netzteil erfolgen
 Anschluss am Gateway V2.0 erfolgt über einen DC-Stecker 5.5 x 2.1 x 10 mm
 I/O 100-240 V AC/12 V DC 1 A
 Wird nur als Ersatzteil benötigt

Hutschienenmontageset

inkl. Hutschiene für Gateway
 zur Montage des Gateways im Wärmerezeuger, in einem Wandgehäuse oder in einem Schaltschrank

Bestehend aus:

- Hutschiene mit Befestigungsmaterial
- Hutschienenmontage-Adapter

Art. Nr.	CHF
2076 328	128.–
6035 800	27.–

HovalConnect - Gateway

Gehäuse

• Montage		Hutschienenmontage
• Abmessungen LAN/WLAN, (inkl. Hutschiene 42 mm) (B x H x T)	mm	100 x 100 x 27
• Abmessungen Modbus (B x H x T), (Klemmenblock inkl. Hutschiene 55 mm)	mm	155 x 100 x 47
• Abmessungen KNX (B x H x T), (inkl. Hutschiene 68 mm)	mm	160 x 100 x 53
• Material		Kunststoff
• Gewicht (ca.) LAN/WLAN	g	150
• Gewicht (ca.) Modbus	g	500
• Gewicht (ca.) KNX	g	500

Elektrische Sicherheit

• Schutzart (nach EN 60529)		IP 20
• Erfüllt EN 50491-3		
• Sicherheitskleinspannung		SELV 24 V DC

EMV-Anforderungen

- Erfüllt EN 61000-6-2, EN 61000-6-3, EN 50491-5-1, EN 50491-5-2 und EN 50491-5-3
- Gemäss EMV-Richtlinie (Wohn- und Zweckbau)

Umgebungsbedingungen

• Umgebungstemperatur (bei Betrieb)	°C	0...45
• Lagertemperatur	°C	-20...60
• Luftfeuchtigkeit (bei Betrieb), nicht kondensierend	% rH	20...80

Spannungsversorgung

• Externe Versorgung		Gateway LAN: CAN-Bus Gateway WLAN: Netzteil 12 V DC Gateway Modbus: CAN-Bus Gateway KNX: Netzteil 12 V DC
• Leistungsaufnahme		< 800 mW

Ethernet

- 10BaseT (10Mbit/s)
- Unterstützte Protokolle UDP/IP, TCP/IP, DHCP und statische IP

Allgemeines

Es ist ein Gateway pro Hoval-Bussystem notwendig.

Achtung

Das Gateway muss leicht zugänglich ausserhalb der Anlage installiert werden, damit die Farbcodes der vorderseitigen LEDs gut ablesbar sind (z.B. Wandmontage).

Freischaltung

Jedes Gateway muss von Hoval freigeschaltet werden. Dazu muss die Besitzer-E-Mail-Adresse vorliegen. Diese Besitzer-E-Mail-Adresse muss dann auch für die Registrierung auf HovalConnect verwendet werden, damit auf die Anlage zugegriffen werden kann.

Internetverbindung

Für die Installation ist ein Internetzugang erforderlich (Breitband Internetverbindung mit min. 512 kbit/s und öffentliche IPv4). Gegebenenfalls sind entsprechende Ports in der Kunden-Firewall freizuschalten. (Mehr Details dazu finden Sie in der Inbetriebnahmeanleitung und der Montageanleitung). Es können Datenmengen von 150 bis zu 300 MB pro Monat anfallen.

Störmeldungen

Eine E-Mail-Alarmierung durch HovalConnect ersetzt bei kritischen Anwendungen kein Störmeldesystem.

EnergyManager PV smart

Der EnergyManager PV smart nutzt Online-Wetterdaten als Grundlage für das Energiemanagement und kommuniziert nicht mit Wechselrichtern oder allfällig installierten Stromzählern. Daher ist er mit jeder PV-Anlage kompatibel.

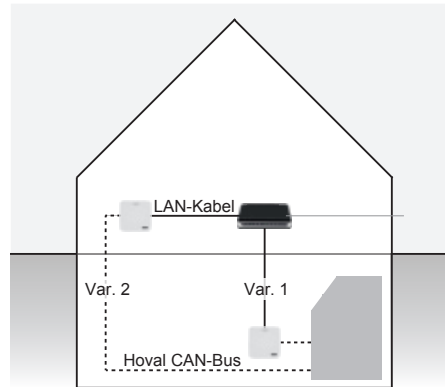
Er regelt ausschliesslich die Fahrweise der Wärmepumpe und bietet keine Schnittstellen für weitere Verbraucher.

Hinweis

Mit HovalConnect LAN/WLAN ist keine Anbindung an Smart-Home-Systeme möglich. Bitte hierfür HovalConnect KNX oder HovalConnect Modbus vorsehen. Für eine Anbindung an eine Gebäudeleittechnik oder ein externes Energiemanagement ist HovalConnect Modbus geeignet.

HovalConnect LAN

- Var. 1 Montage des Gateways im Keller über ein LAN-Kabel zum Router oder
- Var. 2 Montage im Wohnraum über eine 4-Draht-Leitung (Hoval CAN-Bus) in den Keller.



Spannungsversorgung

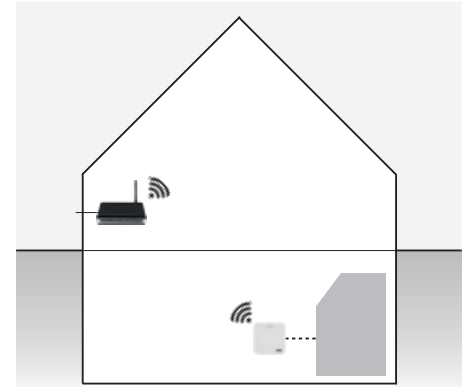
- Spannungsversorgung: 12 V DC 100 mA
- Die Spannungsversorgung erfolgt über den Hoval CAN-Bus, d.h. die Verwendung des Moduls reduziert die max. Anzahl anzuschliessender (Raum-)Bedien-Module am Bussystem.

Hutschienmontage

Falls ausnahmsweise eine Installation eines LAN-Gateways im Schaltschrank nötig ist, muss das Hutschienmontage-Set separat bestellt werden.

HovalConnect WLAN

- Das Heizungssystem wird mittels WLAN-fähigem Gateway in das Heimnetzwerk eingebunden.
- Maximale WLAN-Reichweite des Routers berücksichtigen!



Spannungsversorgung

- Spannungsversorgung: 12 V DC 200 mA
- Die Spannungsversorgung darf nicht über den Hoval CAN-Bus erfolgen, sondern muss über ein Steckernetzteil (im Lieferumfang enthalten) gewährleistet sein.

Achtung

Es ist lediglich bei der LAN-Ausführung eine Spannungsversorgung über den Hoval CAN-Bus erlaubt.

WLAN-Verbindung

Alle der folgenden Anforderungen müssen erfüllt sein, damit HovalConnect störungsfrei funktioniert::

- Frequenzband nur 2.4 GHz
- Minimale Signalstärke -60 dbm
- Verschlüsselung nur WPA oder WPA2 (nur PSK-Verfahren)
- Nur Zeichen aus dem ASCII-Zeichensatz für den PSK

Hoval empfiehlt dringend die Prüfung der WLAN-Signalstärke direkt beim Gateway (z.B. mit Hilfe einer entsprechenden Smartphone Applikation).

Achtung

Das Gateway darf keinesfalls in den Wärmereizerzeuger oder in einen Schaltschrank verbaut werden.

HovalConnect Modbus

- Kommunikationsmodul zum Datenaustausch von Hoval TopTronic® E Regelungssystemen mit GLT-Anlagen, einem externen Energiemanagement oder Smart-Home-Systemen über Modbus TCP oder Modbus RS485
- 1 Modbus-Modul pro Kaskadenverbund notwendig
- Datenpunkte und Adressierung sind der Datenpunkt-Tabelle zu entnehmen
- Spannung: 12 V DC 100 mA
- Schutzart: IP20
- Anschluss erfolgt zum einen entweder über RJ12 (Modbus RS485) oder ein mitgeliefertes Anschlusskabel zum anderen über RJ45-Steckverbindungen (Modbus TCP)
- Updatefähigkeit der Regler-Software
- Gerät geeignet für Schaltschrankeinbau durch Montagemöglichkeit auf Hutschiene 35 x 15 x 2.2 mm oder 35 x 7.5 x 2.2 mm

Hinweis
Spannungsversorgung erfolgt über den Hoval CAN-Bus, d.h. die Verwendung des Moduls reduziert die max. Anzahl anzuschliessender RaumbdienModule am Bussystem!

Ein- und Ausgänge

- RJ12-Steckverbindung zum Anschluss an Modbus RS485
- RJ45-Steckverbindung zum Anschluss an Modbus TCP
- Anschluss an Hoval CAN-Bus über Klemmen

Anwendung

- ReglerModul zur Anbindung von Anlagen mit TopTronic® E (Wärmeerzeuger, Kaskaden, Fernwärmeanlagen, Komfortlüftungen) an eine übergeordnete Gebäudeleittechnik
- Zur Eigenverbrauchsoptimierung in Zusammenhang mit einem externen Energiemanagement oder zur Einbindung in ein Smart Home mittels Modbus RS485 oder Modbus TCP

Hinweis
Das HovalConnect Modbus Gateway kann an HovalConnect angebunden werden - siehe notwendige Spezifikationen in der Produktbeschreibung von Kapitel «HovalConnect»

Lieferung

- Gateway Modbus inkl. Montagedeckel zur Hutschienenbefestigung
- Hutschiene mit Montagmaterial
- Anschlusskabel zur Verbindung auf Modbus RS485
- Lizenz für HovalConnect

■ Preise



HovalConnect Modbus

Kommunikationsmodul zum Datenaustausch von Hoval TopTronic® E-Regelungssystemen mit GLT-Anlagen, einem externen Energiemanagement oder Smart-Home-Systemen, über Modbus TCP oder Modbus RS485

- HovalConnect ermöglicht den Zugriff auf spezifische Funktionen des TopTronic® E Systems via Browserzugriff oder Smartphone App
- Einfache Bedienung von diversen Funktionen via Smartphone von zu Hause oder unterwegs
- Zusatzfunktionen per Zugriff via Browser (Hoval-Website mit Login)

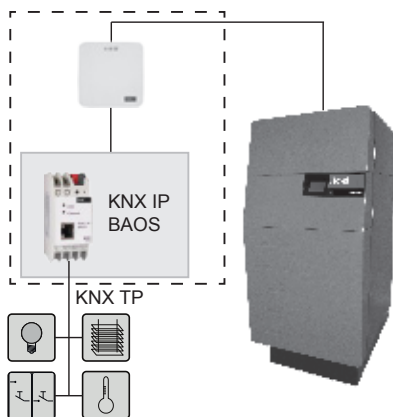
Lieferung

- Gateway Modbus TCP/RS485 inkl. Montagedeckel zur Hutschienenbefestigung
- Hutschiene mit Montagmaterial
- Lizenz für HovalConnect

Art. Nr.	CHF
6049 501	671.–

HovalConnect KNX

- Kommunikationsmodul zum Datenaustausch von Hoval TopTronic® E Regelungssystemen mit der Gebäudetechnik über KNX TP



KNX Bus-Anbindung

- 1 HovalConnect KNX Gateway pro Hoval-Bussystem notwendig
- Datenpunkte und Adressierung sind der Datenpunkt-Tabelle zu entnehmen
- Spannung: 230 V AC
- Leistungsaufnahme: ca. 1 W
- Schutzart: IP20
- Anschluss erfolgt über Klemmen (Netzspannung, KNX TP)
- Bedienelemente: Lerntaster für KNX
- Anzeigeelemente:
 - Lern-LED (rot)
 - Anzeige-LED (grün) für KNX
 - Anzeige-LED (grün) für LAN
- Gerät geeignet für Schaltschrankeinbau durch Montagemöglichkeit auf Hutschiene 35 x 15 x 2.2 mm oder 35 x 7.5 x 2.2 mm

Anwendung

- ReglerModul zur Anbindung des Wärmeerzeugers bzw. des TopTronic® E-Bussystems an eine Gebäudetechnik mittels KNX

Hinweis

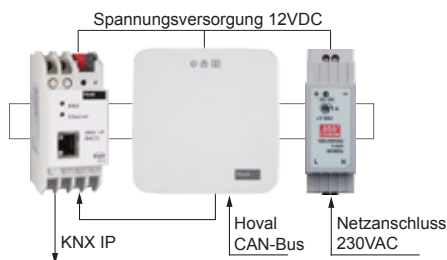
Das Gateway KNX kann an HovalConnect angebunden werden - siehe notwendige Spezifikationen in der Produktbeschreibung von Kapitel «HovalConnect»

Lieferung

- Gateway KNX inkl. Montagedeckel zur Hutschienebefestigung
- Koppelbaustein auf KNX TwistedPair
- Netzteil
- Hutschiene mit Montagematerial
- Lizenz für HovalConnect

- GatewayModul KNX bestehend aus

- Koppelbaustein
- Gateway KNX
- Netzteil



■ Preise



HovalConnect KNX

Kommunikationsmodul zum Datenaustausch von Hoval TopTronic® E Regelungssystemen mit der Gebäudetechnik über KNX TP

- HovalConnect ermöglicht den Zugriff auf spezifische Funktionen des TopTronic® E Systems via Browserzugriff oder Smartphone App
- Einfache Bedienung von diversen Funktionen via Smartphone von zu Hause oder unterwegs
- Zusatzfunktionen per Zugriff via Browser (Hoval-Website mit Login)

Lieferung

- Gateway KNX inkl. Montagedeckel zur Hutschienebefestigung
- Koppelbaustein auf KNX TwistedPair
- Netzteil
- Hutschiene mit Montagematerial
- Lizenz für HovalConnect

Art. Nr.

CHF

6049 593

1'310.-

Industrie Mobilfunk Router

- Router zur Verbindung eines HovalConnect-Gateways oder einer Ethernet-Anbindung TopTronic® E Fernwärme com mit dem Internet, per LAN oder WLAN
- Zur Montage in einem Schaltschrank (bei WLAN-Nutzung ist dabei zwingend ein Antennen-Verlängerungskabel zu verwenden)
- Konfiguration via Web-Server
- 2G/3G/4G-LTE Mobilfunktechnologie
- Ausführung mit robustem Metallgehäuse
- Abmessungen: L x B x H: 93 x 90 x 27 mm
- Anschlüsse:
 - 2 x SMA Antennenanschluss für Mobilfunk
 - 1 x SMA Antennenanschluss für WLAN
 - 2 x 10/100 Mbit Ethernet
 - 2 x SIM-Kartenslot

Lieferung

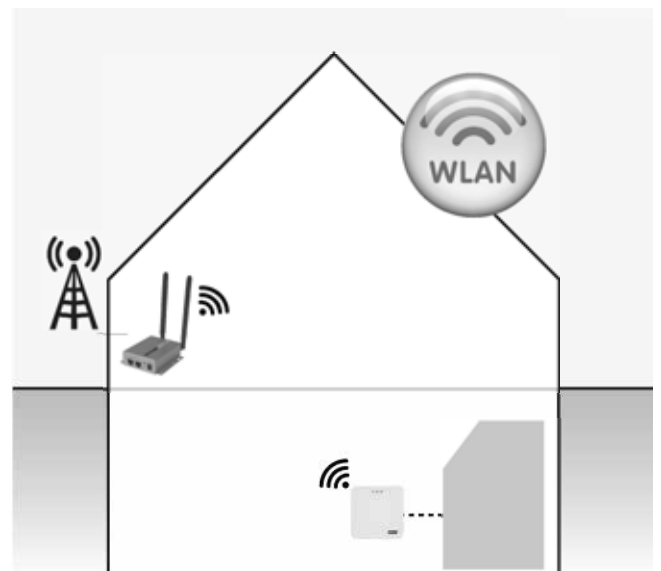
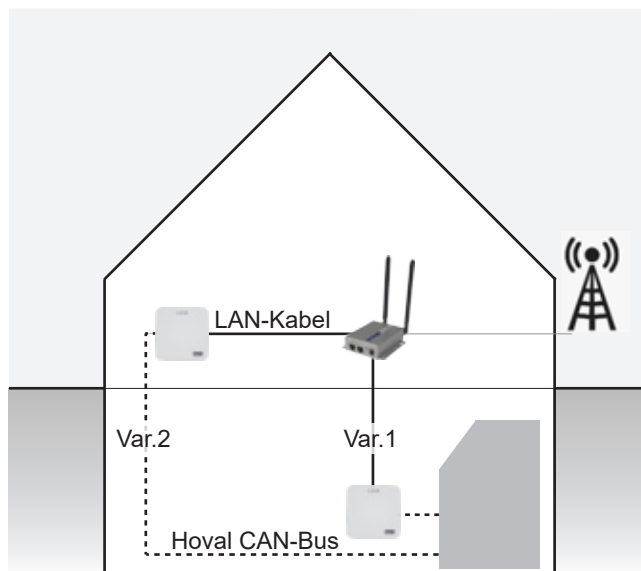
- Router
- 2 x LTE-Kipp-Gelenk-Antennen zur direkten Routermontage
- 1 x WLAN-Kipp-Gelenk-Antenne zur direkten Routermontage
- Steckernetzteil
- Hutschienen-Montage-Clips
- 1 x 1.5 m Ethernet Kabel

Hinweis

SIM-Karte (Micro) wird nicht mitgeliefert und muss bauseits bereitgestellt werden. Telefonnetz bzw. Provider frei wählbar. Mindestanforderungen für HovalConnect siehe HovalConnect Projektierung.



Für HovalConnect LAN & HovalConnect WLAN geeignet



Industrie Mobilfunk Router



Industrie Mobilfunk Router
 Industrie-Router zur Verbindung des HovalConnect-Gateways oder einer Ethernet-Anbindung
 TopTronic® E Fernwärme com mit dem Internet per LAN/WLAN
 Zur Schaltschrankmontage, Metallgehäuse
 Ohne SIM-Karte, Telefonnetz frei wählbar
 Konfiguration via Web-Server
 Anschlüsse:
 2 x 10/100Mbit Ethernet, 2 x Simkartenslot
 SMA-Anschlüsse: 2 x Mobilfunk, 1 x WLAN
 Bestehend aus:
 - Montagematerial
 - Antennen: 2 x LTE, 1 x WLAN
 - Steckernetzteil



Mobilfunkantenne (2G/3G/4G-LTE/5G-ready)
 zur Aussen- oder Innen-Montage.
 Bestehend aus:
 2G/3G/4G-LTE/5G-ready Antenne,
 5 m Antennenkabel mit SMA-male Stecker, inkl. Metall-Montagewinkel.
 Frequenzen:
 - 617-960/1710-6000 MHz
 - 698-960 MHz: 2 dBi max. Gewinn
 - 1710-2700 MHz: 3.5 dBi max. Gewinn
 - 3400-3800 MHz: 5 dBi max. Gewinn
 - 4900-6000 MHz: 7 dBi max. Gewinn
 Antennenlänge: ca. 82 mm
 Gesamthöhe inkl. Montagewinkel: 164 mm
 Durchmesser: ca. 48 mm
 Temperaturbereich: -40 bis +85 °C

Pro Router sollte eine externe Rundstrahl-Antenne verwendet werden, welche entweder zur Schaltschrankmontage oder mittels Metallwinkel zur Wand-Montage geeignet ist.



Antennen-Verlängerungskabel - 5 m
 Anschlüsse: SMA-male auf SMA-female
 Kabeltype: HDF-195
 Kabellänge: 5 Meter
 zur Vermeidung einer zu hohen Signaldämpfung sollte nur ein Verlängerungskabel verwendet werden.



Antennen-Verlängerungskabel - 10 m
 Anschlüsse: SMA-male auf SMA-female
 Kabeltype: HDF-195
 Kabellänge: 10 Meter
 zur Vermeidung einer zu hohen Signaldämpfung sollte nur ein Verlängerungskabel verwendet werden.

Inbetriebnahme Mobilfunk Router
 Kontrolle des Aufbaus und der Funktion
 Inbetriebnahmevoraussetzungen:
 - HovalConnect-Gateway vorhanden
 - Elektrische Installation bauseits durchgeführt
 - Internetprovider-Vertrag mit Datenvolumen (min. 3 GB/Monat) vorhanden
 - SIM-Karte vorhanden
 - SIM-PIN entfernt
 - Guter Mobilfunkempfang vorhanden
 (ggf. ist dieser vorab durch zusätzlich installierte Antenne bauseits zu gewährleisten)

Art. Nr. CHF

2076 329 837.–

2078 889 135.–

2073 750 113.–

2073 751 135.–

4506 643 158.–

Mobilfunk Router

Der Mobilfunk Router dient zur Verbindung eines HovalConnect-Gateways oder einer Ethernet-Anbindung TopTronic® E Fernwärme com mit dem Internet und ist zur Verwendung in Heizräumen (Schaltschrank mit Hutschiene) vorgesehen. Der Verbindungsaufbau erfolgt über das Mobilfunknetz, wobei das Telefonnetz bzw. der Provider frei wählbar ist (abhängig von der verwendeten SIM-Karte).

Hinweis

Die SIM-Karte (Micro) wird mit dem Gerät nicht mitgeliefert und muss beige stellt werden.

Für den Anschluss eines HovalConnect-Gateways ist ein Tarif mit mindestens rund 150-300 MB/Monat vorzusehen (Abweichungen je nach Anlagengröße, Ausstattung wie z.B. M-Bus-Zähler und Nutzungsverhalten möglich). Der Datenverbrauch einer Ethernet-Anbindung TopTronic® E Fernwärme com ist sehr hoch und kann stark variieren (dieser ist im Einzelfall zu ermitteln).

Hinweis

Es wird empfohlen, den Router mit einer Rundstrahlantenne und ggf. mit einem Verlängerungskabel aus dem Zubehör zu erweitern und diese Antenne im Außenbereich zu montieren. Es sollte in diesem Fall eine der beiliegenden Antennen als 2. Antenne intern verwendet werden. Der nach aussen zu führende Antennenanschluss ist mit «Main» beschriftet.

Bei der Verlängerung von Antennenkabeln gilt es zu beachten, dass jeder zusätzliche Meter Kabel das Signal auch dämpft. Deshalb ist mit Verlängerungen sorgsam umzugehen.

Hinweis

Die Stärke des Mobilfunksignals ist vorab an der geplanten Stelle der Router-Antenne zu prüfen (z.B. mittels Mobiltelefon bzw. einer geeigneten App)

Abmessungen

- L x B x H: 93 x 90 x 27 mm

Lieferung

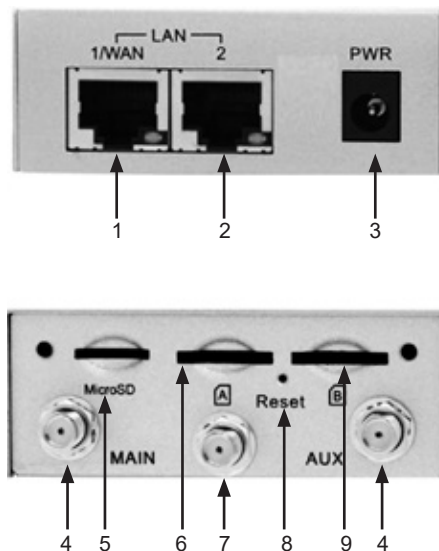
- Router
- 2 x LTE-Kipp-Gelenk-Antennen zur direkten Routermontage
- 1 x WLAN-Kipp-Gelenk-Antenne zur direkten Routermontage
- Steckernetzteil DC 5 V / 2 A
- Hutschienen-Montage-Clips
- RJ45-Kabel 1 x 1.5 m

Technische Daten

- Mobilfunktechnologie: 2G/3G/4G-LTE
- Frequenzen:
LTE: 800/900/1800/2100/2300/2600 MHz,
UMTS: 850/900/1900/2100 MHz,
GPRS/EDGE: 850/900/1800/1900 MHz
- WLAN: 11N (2.4 GHz) WiFi Uplink
- Spannungsversorgungsbereich: 5 bis 18 V DC
- Konfiguration: Web-Server
- DHCP Server
- Firewall / NAT
- IPSec, PPTP, L2TP, GRE, OpenVPN, DMVPN, L2TP over IPSec

Anschlüsse

- 2 x SMA Antennenanschluss für Mobilfunk
- 1 x SMA Antennenanschluss für WLAN
- 2 x 10/100 Mbit Ethernet
- 2 x Simkartenslot



- 1 LAN1/WAN
- 2 LAN2
- 3 Steckernetzteil
- 4 Mobilfunkantenne
- 5 MicroSD
- 6 SIM-A
- 7 WLAN-Antenne
- 8 Reset-Button
- 9 SIM-B

Umgebungsbedingungen:

- Temperaturbereich -30 bis +70 °C
- Luftfeuchtigkeit: 10 % bis 95 % (nicht kondensierend)
- Schutzart: IP 30

Rundstrahl-Antenne (2G/3G/4G-LTE/5G-ready)

- Frequenzen: 698-960 / 1710-2700 MHz
- 2 dBi Max Gewinn @ 698-960 MHz
- 4 dBi Max Gewinn @ 1710-2700 MHz
- Antennenlänge: ca. 82 mm
- Gesamthöhe inkl. Montagewinkel: 164 mm
- Durchmesser: ca. 48 mm
- Temperaturbereich: -40 bis +80 °C

Antennen-Verlängerungskabel

- Kabeltyp: Low-Loss HDF195
- Dämpfung bei 1 GHz: ca. 0.36 dB pro Meter
- Steckertyp: SMA-male / SMA-female



Industrie Ethernet Switch

- Der Ethernet Switch dient zur Verbindung mehrerer Ethernet-Endgeräte mit einem Internetzugang und ist zur Verwendung in Heizräumen vorgesehen. Diese Endgeräte sind beispielsweise HovalConnect-Gateways oder Ethernet-Anbindungen TopTronic® E Fernwärme com.
- Für die Verbindung mit dem Internet kann der Ethernet Switch mit einem Industrie-Mobilfunk-Router oder einem anderen, bauseitigen Router verbunden werden.
- Die Spannungsversorgung muss über ein vorhandenes Schaltschranknetzteil erfolgen und ist vorab bauseits zu verdrahten.
- Für die Ethernet-Verbindungen ist keine Konfiguration nötig, die Verbindung erfolgt Plug-and-Play. Bei Bedarf kann der vorhandene Relais-Ausgang für die Erfassung von Störmeldungen genutzt werden.
- 5-Port Unmanaged Ethernet-Switch zur Verbindung von bis zu vier Ethernet-Endgeräten mit einem Internetzugang.
- Zur Hutschienenmontage in einem Schaltschrank
- Ausführung mit robustem Metallgehäuse

Abmessungen

- L x B x H: 95 x 30 x 120 mm

Anschlüsse

- 5 x RJ45 10/100Mbit Ethernet
- 2 x 12-48VDC Spannungsversorgung (redundant)
- 1 x Relais-Ausgang für Störmeldungen

Lieferung

- Ethernet Switch
- Hutschienen-Clip
- Kurzanleitung

Hinweis

Es ist kein Netzteil im Lieferumfang enthalten, die Spannungsversorgung muss über ein vorhandenes Schaltschranknetzteil erfolgen. Die Verdrahtung ist vorab bauseits durchzuführen.



Ethernet Switch



Industrie Ethernet Switch

5-Port Unmanaged Ethernet-Switch zur Verbindung von bis zu vier Ethernet-Endgeräten mit einem Internetzugang.

Bestehend aus:

- Ethernet-Switch
- Hutschienen-Clip
- Kurzanleitung

Die Spannungsversorgung ist nicht inkludiert und muss über ein vorhandenes Schaltschranknetzteil erfolgen.

Art. Nr.

CHF

2078 819

318.-

Industrie Ethernet Switch

Umgebungsbedingungen		
• Schutzart		IP 30
• Luftfeuchtigkeit (nicht kondensierend)	%	10...95
• Temperaturbereich	°C	-10...60
• Standard IEEE		802.3, 802.3u, 802.3x
• LAN		10/100Base-T (X)
• Übertragungsdistanz	m	bis zu 100
• Übertragungsgeschwindigkeit	MBps	bis zu 100
• Leistungsaufnahme	W	2.88
• MTBF (Mean Time Between Failures)	h	388 566
Integrierter Verpolungs- und Überspannungsschutz		
Zertifizierungen		
• Sicherheit		UL 60950
• EMI		CE, FCC Klasse A
• EMS		EN 61000-4-2, EN 61000-4-3, EN 61000-4-4, EN 61000-4-5, EN 61000-4-6, EN 61000-4-8, Erschütterung IEC 60068-2-27, Freier Fall IEC 60068-2-32, Vibrationen IEC 60068-2-6
Anschlüsse		
		5 x RJ45 10/100 Mbit Ethernet 2 x 12-48 V DC Spannungsversorgung (redundant) 1 x Relais-Ausgang für Störmeldungen
• Abmessungen (L x B x H)	mm	95 x 30 x 120

SMS-Relais TC Mobile I/O X200-4G AC

- SMS-Fernschaltgerät als einfaches Fernwirk- und Meldesystem zur Heizungsanlage
- Einbau in einem Wandgehäuse/Schalt-schrank
- Anbindung an alle Hoval Wärmeerzeuger möglich
- 4 Eingänge (digital)
- 4 Ausgänge (Relais)
- Abmessungen: (B x H x T) 72 x 90 x 62 mm
- Geräteprogrammierung durch Hoval nach Kundenwunsch
- Telefonnetz bzw. Provider frei wählbar

Lieferung

- SMS-Relais
- Bedienungsanleitung

Hinweis

SIM-Karte (Mini) wird nicht mitgeliefert und muss bauseits bereitgestellt werden. Telefonnetz bzw. Provider frei wählbar
Für SMS-Funktion ist eine Prepaid-Karte ausreichend. Für die E-Mail-Funktion oder Zugriff via App fallen Daten an.



SMS-Fernschaltgerät



SMS-Relais TC Mobile I/O X200-4G AC
 SMS-Fernschaltgerät als einfaches Fernwirk- und Meldesystem zur Heizungsanlage
 Für Montage in einen Schaltschrank
 Anbindung an alle Hoval Wärmeerzeuger möglich
 4 Eingänge (digital)
 4 Ausgänge (Relais)



Mobilfunkantenne (2G/3G/4G-LTE/5G-ready)
 zur Aussen- oder Innen-Montage.
 Bestehend aus:
 2G/3G/4G-LTE/5G-ready Antenne,
 5 m Antennenkabel mit SMA-male Stecker,
 inkl. Metall-Montagewinkel.
 Frequenzen:
 - 617-960/1710-6000 MHz
 - 698-960 MHz: 2 dBi max. Gewinn
 - 1710-2700 MHz: 3.5 dBi max. Gewinn
 - 3400-3800 MHz: 5 dBi max. Gewinn
 - 4900-6000 MHz: 7 dBi max. Gewinn
 Antennenlänge: ca. 82 mm
 Gesamthöhe inkl. Montagewinkel: 164 mm
 Durchmesser: ca. 48 mm
 Temperaturbereich: -40 bis +85 °C

Pro Router sollte eine externe Rundstrahl-Antenne verwendet werden, welche entweder zur Schaltschrankmontage oder mittels Metallwinkel zur Wand-Montage geeignet ist.



Antennen-Verlängerungskabel - 5 m
 Anschlüsse: SMA-male auf SMA-female
 Kabeltype: HDF-195
 Kabellänge: 5 Meter
 zur Vermeidung einer zu hohen Signaldämpfung sollte nur ein Verlängerungskabel verwendet werden.



Antennen-Verlängerungskabel - 10 m
 Anschlüsse: SMA-male auf SMA-female
 Kabeltype: HDF-195
 Kabellänge: 10 Meter
 zur Vermeidung einer zu hohen Signaldämpfung sollte nur ein Verlängerungskabel verwendet werden.

Programmierung und Inbetriebnahme SMS-Schaltgerät auf Anlage
 Inbetriebnahmevoraussetzungen:
 - Elektrische Installation bauseits durchgeführt
 - Mini-SIM-Karte vorhanden
 - SIM-PIN vorhanden oder entfernt
 - Empfänger-Telefonnummer bekannt
 - Funktionen definiert
 - Meldungen definiert
 - Guter Mobilfunkempfang vorhanden (ggf. ist dieser vorab durch zusätzlich installierte Antenne bauseits zu gewährleisten)

Art. Nr.

CHF

2078 080

1'085.–

2078 889

135.–

2073 750

113.–

2073 751

135.–

4505 223

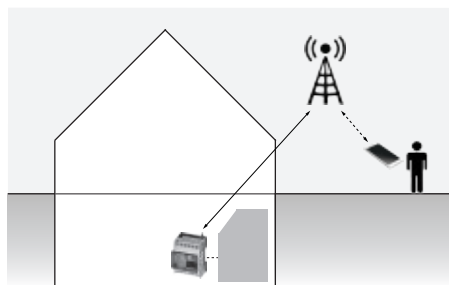
366.–

SMS-Fernschaltgerät

Das SMS-Fernschaltgerät dient als einfaches Fernwirk- und Meldesystem zur Anbindung an die Heizungsanlage. Der Verbindungsaufbau erfolgt über ein Mobilfunknetz, wobei der Mobilfunk-Provider frei wählbar ist (abhängig von der verwendeten SIM-Karte). Die Kommunikation zur Heizungsanlage erfolgt durchgängig per SMS. Die SIM-Karte wird mit dem Gerät nicht mitgeliefert und muss separat hinzugefügt werden.

Die Anbindung kann an alle Hoval Wärmeerzeuger erfolgen, wobei bei den TopTronic® E Reglergeräten u.a. folgende essenzielle Funktionen umsetzbar sind:

- Schalten der Betriebsart auf Standby bzw. auf Automatik (freie Eingänge an der TopTronic® E vorausgesetzt)
- SMS-Meldung oder E-Mail-Meldung bei aufgetretener Störung am Kessel



Detaillierte Auflistung der Funktionen:

Einbindung sämtlicher Ein- und Ausgänge des Hoval Wärmeerzeugers bzw. der Heizungsanlage

- SMS-Zustandsabfrage aller Eingänge und Ausgänge
- SMS-Fernsteuerung der Ausgänge (mittels vordefinierter Nachricht)
- Alarmierung per SMS bei Spannungsausfall
- Schalten der Ausgänge für eine vordefinierte Zeit
- Periodische Statusmeldungen des SMS-Fernschaltgeräts mit einer Nachricht möglich
- Benachrichtigung bei Zustandsänderungen an Eingängen am Fernschaltgerät durch eine SMS-Statusänderung

Sicherheit

- Passwortschutz einstellbar
- Logbuch, in dem wichtige Ereignisse protokolliert werden
- Konfiguration per USB und Webbrowser
- Individuell anpassbare Meldungen
- Testfunktion

Abmessungen

- B x H x T: 72 x 90 x 62 mm

Lieferung

- SMS-Relais
- Bedienungsanleitung

Technische Daten

- Versorgung
 - Versorgungsspannungsbereich: 93 V AC ... 250 V AC (47.5 Hz ... 63 Hz)
 - Nennfrequenz: 50 Hz
 - Stromaufnahme: typisch 15 mA (bei 230 V AC) / maximal 90 mA
 - Anzugsdrehmoment: 0.5 Nm ... 0.6 Nm (Schraubklemmen)
 - Leiterquerschnitt: 0.20 mm² ... 2.50 mm² (24 AWG ... 14 AWG)
- USB 2.0
 - Anschlussart: Mini USB Typ B, 5-polig
 - Übertragungslänge: ≤ 3 m (nur für Konfiguration und Diagnose)
- Funkschnittstelle
 - Beschreibung der Schnittstelle: GSM / GPRS / EDGE / LTE (FDD)
 - 850 MHz (2 W (EGSM))
 - 900 MHz (2 W (EGSM))
 - 1800 MHz (1 W (EGSM))
 - 1900 MHz (1 W (EGSM))
 - 800 MHz (LTE B20)
 - 1800 MHz (LTE B3)
 - 2600 MHz (LTE B7)
 - GPRS Multislot Class 33
 - EDGE Multislot Class 33
 - LTE CAT1

Anschlüsse

- 4 x digitale Eingänge
 - Schaltpegel «0»-Signal: 0 V AC ... 50 V AC
 - Schaltpegel «1»-Signal: 90 V AC ... 250 V AC
- 4 x Relaisausgänge, schaltbar über SMS oder Anruf
 - Kontaktausführung: Schliesser
 - Schaltspannung: minimal 5 V
 - Schaltspannung: maximal 250 V AC / 125 V DC
 - Grenzdauerstrom: 5 A
 - Schaltstrom: minimal 1 mA
 - Schaltleistung: 750 VA
- 1 x SMA Antennenanschluss für Mobilfunk
 - 1 x Spannungsversorgung

Umgebungsbedingungen

- Temperaturbereich: -25 °C bis +70 °C
- Luftfeuchtigkeit: 0 % bis 95 %
- Höhenlage: 2000 m
- Schutzart: IP 20

**GLT-Modul 0-10 V / OT - OpenTherm
TopGas® (Gebäude-Leitsystem)**

- GLT-Modul zum Ankoppeln an den Hoval TopGas® comfort, TopGas® classic, TopGas® (35-60) über Aufschalten der Steuerspannung (0-10 V).

Funktionen

- Schnittstelle wandelt das 0-10 V Signal in einen Temperatur-Sollwert oder in einen Leistungs-Sollwert um zur Ansteuerung eines TopGas®
- Vorgabe des Temperatur-Sollwertes an den Gas-Brennwertkessel Hoval TopGas®
- Vorgabe des Leistungs-Sollwertes an den Gas-Brennwertkessel Hoval TopGas®.
- Die Art der Ansteuerung des Hoval TopGas® ist durch die DIP-Schalter konfigurierbar.



■ Preise



*Nur in Kombination mit
TopGas® comfort, TopGas® classic,
TopGas® (35-60)
(OpenTherm-Bus)*

**GLT-Modul 0-10 V/
OT - OpenTherm
(Gebäude-Leitsystem)**
keine Regelung TopTronic® E oder RS-OT
erforderlich
Versorgungsspannung über OT-Bus
Temperaturregelung extern mit 0-10 V
0-1.0 V keine Anforderung
1.0-9.5 V0-100 °C
Nicht in das Kesselschaltfeld einbaubar:
TopGas® classic (12-30)
In das Kesselschaltfeld einbaubar:
TopGas® classic (35-80),
TopGas® comfort

Art. Nr.

CHF

6016 725

199.–

**GLT-Modul 0-10 V / OT - OpenTherm
(Gebäude-Leitsystem)**

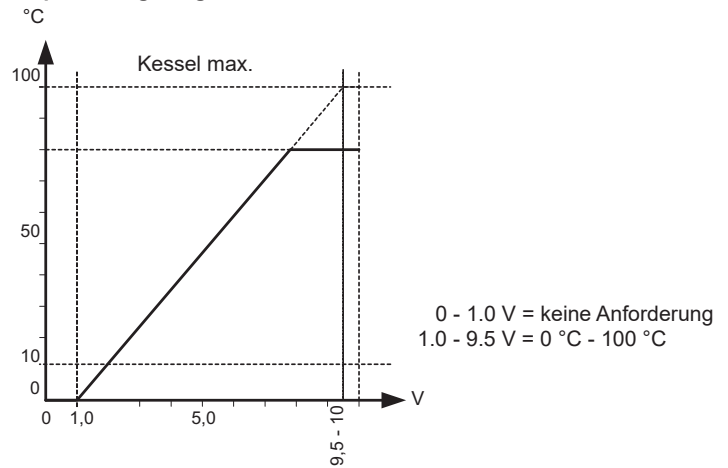
Nur in Kombination mit
TopGas® comfort, TopGas® classic,
TopGas® (35-60) (OpenTherm-Bus)

- Abmessungen: L x B x H
68 x 45 x 23 mm
- Spannungsversorgung: erfolgt über den OT-Bus

Temperatursteuerung

- DIP-Schalter 1 = OFF
- Modul setzt ein Eingangssignal am Eingang in einen Wärmeerzeuger-Sollwert um.
- Die Signalumwandlung folgt einer Geraden. 1.0 V = 0 °C bis 9.5 V = 100 °C.
- Spannungen unter 1.0 V: keine Wärmeanforderung

Temperaturregelung extern mit 0-10 V



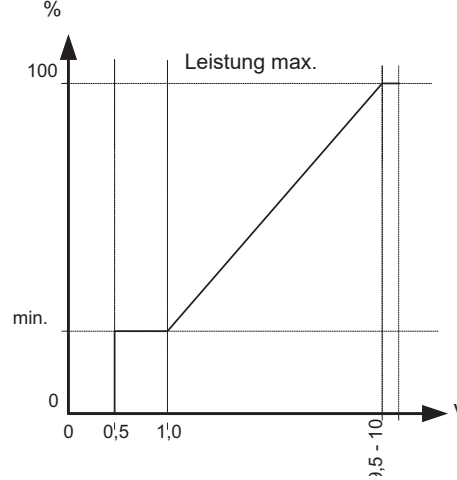
Leistungssteuerung

- DIP-Schalter 1 = ON
- Das Modul setzt ein Eingangssignal am Eingang in einen Leistungs-Sollwert um.
- Begrenzung auf den maximalen Vorlauftemperatur- Sollwert

Es können vier verschiedene Bereiche unterschieden werden:

- 0 - 0.5 V Keine Wärmeanforderung
- 0.5 - 1 V Minimale Leistung
- 1 - 9.5 V Leistung abhängig von 0 - 10 V Signal
- 9.5 - 10 V Maximale Leistung

Leistungssteuerung



TopTronic® E GLT-Modul 0-10 V

- GLT-Modul zum Ankoppeln an das Hoval CAN-Bussystem für folgende Funktionen:
 - Aufschalten einer Steuerspannung (0-10 V) für die Vorgabe eines Temperatur-Sollwertes an den Wärmeerzeuger bzw. an die Wärmeerzeugerkaskade oder
 - Aufschalten einer Steuerspannung (0-10 V) für die Vorgabe eines Leistungs-Sollwertes an einen einzelnen Wärmeerzeuger
- Temperaturvorgabe für Heiz-, Warmwasser- als auch Kühlbetrieb möglich (evtl. ModulErweiterung notwendig)
- Leistungsvorgabe für Heiz- und Kühlbetrieb möglich
- Konfigurierbare Kennlinien zur Aufschaltung von Temperatur oder Leistung (siehe untenstehende Diagramme)
- Anschluss technik ausgeführt als steckbare Schraubklemmen in kodierter RAST-5-Ausführung
- Updatefähigkeit der Regler- Software
- Uhrzeit und Datum über integrierte RTC, Mehrjährige Gangreserve
- Feinsicherung 10 A
- ReglerModul geeignet für Schaltschrank einbau durch Montagemöglichkeit auf Hutschiene 35 x 15 x 2.2 mm

Ein- und Ausgänge

- 3 variable Fühlereingänge
 - zur Umschaltung zwischen Heizen und Kühlen
 - zum Aufschalten von Informationsfühlern
 - zur Aufschaltung einer Sollwertüberhöhung oder- reduktion im System
 - 1 x variabler Eingang zum Anschluss eines Fühlers oder Impulsgebers
- 0-10V-Eingang zur Aufschaltung des Temperatur-/Leistungssollwertes
- Anschluss an einen Durchflusssensor oder Impulsgeber ist nicht möglich
- Variabler 230V-3-Punkt-Ausgang, z.B. zur Ausgabe einer Sollwerterkennung für Heiz-, Warmwasser- und Kühlbetrieb
- Variabler 230V-Ausgang, z.B. zur Ausgabe einer Störmeldung

■ **Preise**



Option

- Erweiterbar durch max. 2 Stk. ModulErweiterungen (Erweiterung der Ein-/Ausgänge):
 - ModulErweiterung Universal (Aufschaltung getrennter Temperatur-Sollwerte)

Anwendung

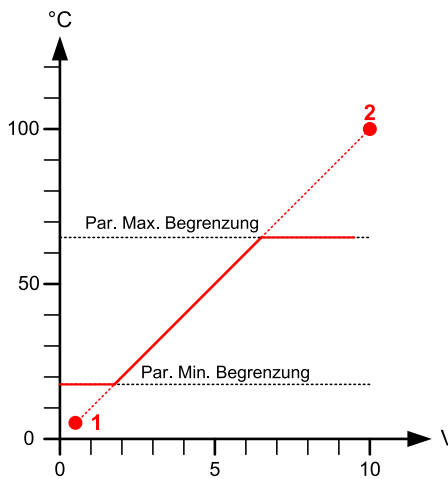
- Zur Anbindung des Wärmeerzeugers bzw. der Wärmeerzeugerkaskade an eine übergeordnete Gebäudeleittechnik mittels 0-10 V

Lieferung

- TopTronic® E GLT-Modul 0-10 V inkl. 2 Stk. Montageclips zur Hutschienenbefestigung
- Hutschiene mit Montagematerial
- Vollständiges Steckerset für ReglerModul

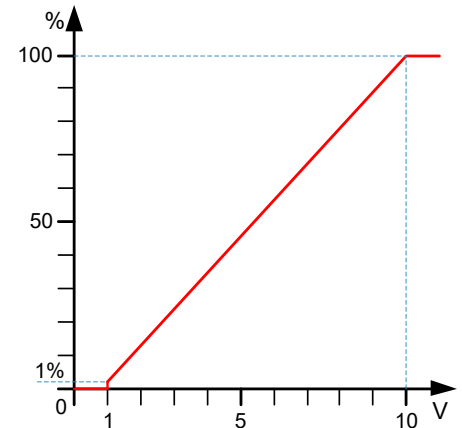
Beispiel zur Temperaturanforderung

0-0.5 V = AUS = keine Anforderung
 0.5-10 V = 5-100 °C
 Begrenzt wird der VL-Sollwert durch die programmierte Min./Max.-Begrenzung.



Eingangssignal Leistungsanforderung

Über die 0-10 V Kennlinie wird mittels linearer Konvertierung eine Leistung eingelesen. Die Kennlinie wird fest auf die Punkte {1 V, 1 %} und {10 V, 100 %} gelegt.



Spannungen zwischen 0 V und 0.9 V werden als «AUS» interpretiert. Es wird keine Anforderung übermittelt.

Spannungen

0 V - 0.9 V Wärmeerzeuger «AUS»
 1 V - 10 V Wärmeerzeuger angefordert ca. 1 % bis 100 % Leistung, Spannung ergibt Soll-Leistung

Hinweis
 Eine getrennte Sollwertvorgabe für Heizung und Warmwasser wird empfohlen. Dazu wird eine ModulErweiterung Universal zusätzlich zum GLT-Modul benötigt.

TopTronic® E GLT Modul 0-10 V

Kommunikationsmodul zur Anbindung des Wärmeerzeugers bzw. der Wärmeerzeugerkaskade an eine übergeordnete Gebäudeleittechnik mittels 0-10 V.

Bestehend aus:
 TopTronic® E GLT-Modul 0-10 V inkl. 2 Stk. Montageclips zur Hutschienenbefestigung,
 Vollständiges Steckerset für ReglerModul,
 Hutschiene mit Montagematerial

Art. Nr.

CHF

6034 578

842.–

Hoval TopTronic® E Wandgehäuse

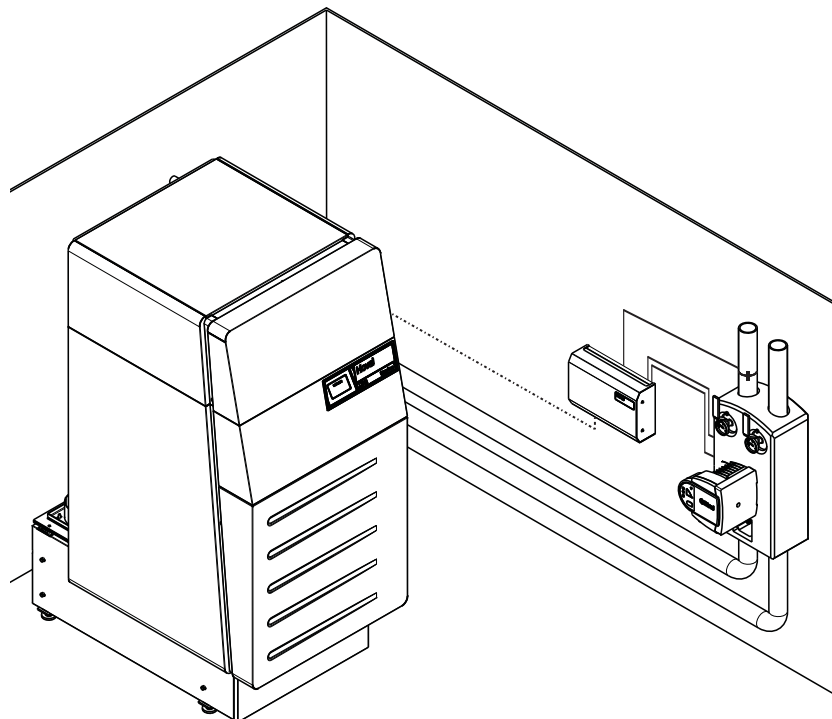
- Reduktion des Verdrahtungsaufwands vor Ort dank Montage des ReglerModuls direkt bei den Sensoren und Aktoren (z.B.: Armaturengruppe)
- Flexible Anschlussmöglichkeiten durch verfügbare Kabeleinführungen oben und unten
- Zugentlastung erfolgt über Kabelbinder und Befestigungspunkte
- Material: Blech pulverbeschichtet
- Farbe: Feuerrot (RAL 3000)

Lieferung

- Wandgehäuse inkl. eingebauter Hutschiene
- Kabelbinder zur Zugentlastung
- Befestigungsmaterial

Bauseits

- Verdrahtung zwischen dem Wandgehäuse und dem Wärmeerzeuger gemäss Schema



■ Preise

Hoval TopTronic® E Wandgehäuse



Wandgehäuse klein WG-190

- Geeignet für den Einbau eines ReglerModuls/BasisModuls
- Bedienung des ReglerModuls erfolgt im Regelfall über das BedienModul im Wärmeerzeuger
- Kein Einbau des TopTronic® E BedienModuls möglich
- Abmessungen: 190 x 230 x 102 (L x B x H)
- Schutzklasse: IP20

Bestehend aus:

- Wandgehäuse klein inkl. eingebauter Hutschiene
- Kabelbinder zur Zugentlastung
- Befestigungsmaterial



Wandgehäuse mittel WG-360

- Geeignet für den Einbau von
 - 1 BasisModul ohne ModulErweiterung od.
 - 1 ReglerModul plus 1 Stk. ModulErweiterung od.
 - 2 ReglerModulen
- Bedienung des ReglerModuls erfolgt im Regelfall über das BedienModul im Wärmeerzeuger
- Kein Einbau des TopTronic® E BedienModuls möglich
- Abmessungen: 360 x 230 x 102 (L x B x H)
- Schutzklasse: IP20

Bestehend aus:

- Wandgehäuse mittel inkl. eingebauter Hutschiene
- Kabelbinder zur Zugentlastung
- Befestigungsmaterial

Art. Nr.

CHF

6052 983

508.–

6052 984

529.–



**Wandgehäuse mittel mit
BedienModul-Ausschnitt WG-360 BM**

- TopTronic® E BedienModul für das Regler-Modul ist im Wandgehäuse einbaubar
- Geeignet für den Einbau von
 - 1 BasisModul ohne ModulErweiterung od.
 - 1 ReglerModul plus 1 Stk. ModulErweiterung od.
 - 2 ReglerModulen
- Geeignet für Sanierungsfälle oder für Stand-alone-Anlagen, d.h. vom Wärmeerzeuger unabhängig funktionierende Regler (autarke Heizkreisregelung, Solaranlage usw.)
- Abmessungen: 360 x 230 x 102 (L x B x H)
- Schutzklasse: IP20

Bestehend aus:

- Wandgehäuse mittel mit BedienModul-Ausschnitt inkl. eingebauter Hutschiene
- Kabelbinder zur Zugentlastung
- Befestigungsmaterial

Art. Nr.

CHF

6052 985

544.–



Wandgehäuse gross WG-510

- Geeignet für den Einbau von
 - 1 BasisModul plus 1 Stk. ModulErweiterung od.
 - 1 BasisModul plus 1 Stk. ReglerModul od.
 - 2 ReglerModulen plus 1 Stk. ModulErweiterung od.
 - 1 ReglerModul plus 2 Stk. ModulErweiterungen od.
 - 3 ReglerModulen
- Bedienung des ReglerModuls erfolgt im Regelfall über das BedienModul im Wärmeerzeuger
- Kein Einbau des TopTronic® E BedienModuls möglich
- Abmessungen: 510 x 230 x 102 (L x B x H)
- Schutzklasse: IP20

Bestehend aus:

- Wandgehäuse gross inkl. eingebauter Hutschiene
- Kabelbinder zur Zugentlastung
- Befestigungsmaterial



Wandgehäuse gross mit BedienModul-Ausschnitt WG-510 BM

- TopTronic® E BedienModul für das ReglerModul ist im Wandgehäuse einbaubar
- Geeignet für den Einbau von
 - 1 BasisModul plus 1 Stk. ModulErweiterung od.
 - 1 BasisModul plus 1 Stk. ReglerModul od.
 - 2 ReglerModulen plus 1 Stk. ModulErweiterung od.
 - 1 ReglerModul plus 2 Stk. ModulErweiterungen od.
 - 3 ReglerModulen
- Bedienung des ReglerModuls erfolgt im Regelfall über das BedienModul im Wärmeerzeuger
- Abmessungen: 510 x 230 x 102 (L x B x H)
- Schutzklasse: IP20

Bestehend aus:

- Wandgehäuse gross inkl. eingebauter Hutschiene
- Kabelbinder zur Zugentlastung
- Befestigungsmaterial

Art. Nr.

CHF

6052 986

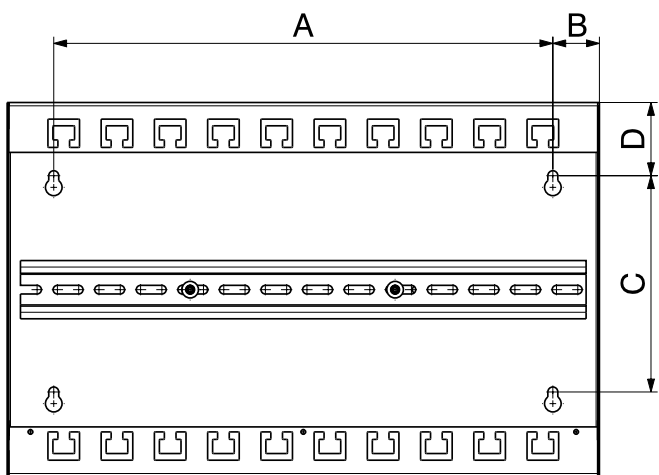
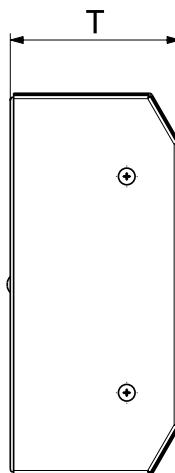
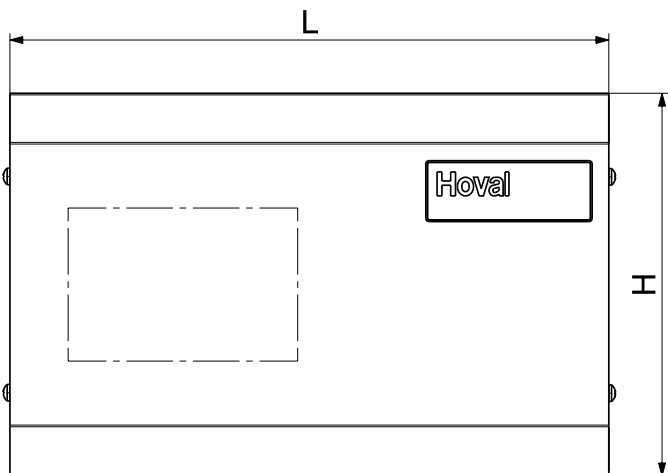
572.-

6052 987

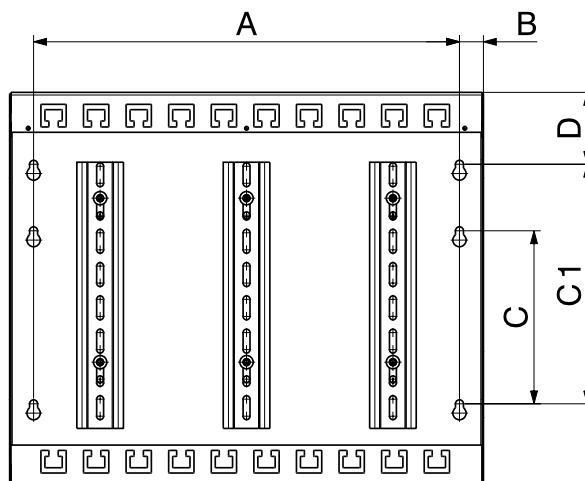
588.-

TopTronic® E Wandgehäuse

(Masse in mm)



WG-190/BM ... WG-510/BM



WG-360-3 BM

Wandgehäuse	L	H	T	A	B	C	C1	D
WG-190	190	230	102	130	28	130	-	44
WG-360	360	230	102	300	28	130	-	44
WG-360 BM	360	230	102	300	28	130	-	44
WG-360-3 BM	360	300	102	320	18	130	180	54
WG-510	510	230	102	300	28	130	-	44
WG-510 BM	510	230	102	300	28	130	-	44



Einfachthermostat mit Einstellung im Gehäuse

15-95 °C von aussen sichtbare Einstellung im Gehäuse, Tauchtiefe 100/150 mm
Schaltdifferenz 6 K, spritzwasserdichtes Gehäuse aus Kunststoff, Tauchhülse aus Messing vernickelt mit Gewindedichtung G ½", max. Betriebsdruck 10 bar.
1 Umschaltkontakt max. 6 A (ind.) bei 230 V

Einfachthermostat - Tauchtiefe 100 mm
RAKTW.1000B

6010 081

272.-

Einfachthermostat - Tauchtiefe 150 mm
RAKTW.1000S

6010 082

272.-



Anlege-Vorlauftemperaturwächter RAK-TW1000S

15-95 °C, Einstellung (von aussen sichtbar), unter der Gehäuseabdeckung, mit Spannband

242 902

221.-



Wassererwärmer Thermostatsteuerung TW 12

Universal Speicher-Thermostatsteuerung für thermostatische Ladepumpenanforderung, von aussen sichtbare Einstellung im Gehäuse.
15-95 °C, Schaltdifferenz 6 K, Kapillarlänge 700 mm
inkl. Befestigungsmaterial für Hoval Speicher mit eingebauter Tauchhülse einsetzbar

6010 080

228.-



Abgasthermostat AGT 519

Schalttemperatur 80 °C (Schaltdifferenz ca. 15 K)
1 Umschaltkontakt 10 A bei 230 V/50 Hz
Ohmsche Last
Einfache Schraubbefestigung auf dem Abgasrohr, mit 2 m Anschlusskabel.
Geprüft nach DIN 3440

641 256

315.-



Temperaturregler LAE LTR-5TSRE

Elektronischer 2-Punkt-Temperaturregler
-50...+150 °C
Schaltabstand 1-25 K
1 Umschaltkontakt
Kabelfühler 2 m/Ø 0.7 mm

2004 485

407.-

Fühler für Heiztechnik



Aussenfühler AF/2P/K
 zu TopTronic® E ReglerModulen/
 ModulErweiterungen mit Ausnahme
 BasisModul Fernwärme/Frischwasser bzw.
 BasisModul Fernwärme com,
 Klemmverbindung,
 Fühler evtl. im Lieferumfang des
 Wärmeerzeugers bereits enthalten,
 Abmessungen (H x B x T): 80 x 50 x 28 mm,
 Fühlercharakteristik: KTY 81-210 (Typ 0),
 Einsatztemperatur: -50...+80 °C,
 Schutzklasse: IP x 4,
 Inkl. Montagematerial

Art. Nr. CHF

2055 889 98.–



**Anlegefühler ALF/2P/2/T/K, L = 2.0 m
 inkl. Anschlussdose**
 zu TopTronic® E ReglerModulen/
 ModulErweiterungen mit Ausnahme
 BasisModul Fernwärme/Frischwasser bzw.
 BasisModul Fernwärme com,
 Kabellänge: 2 m mit Anschlussdose
 Taupunktfest,
 Fühlercharakteristik: KTY 81-210 (Typ 0),
 Einsatztemperatur: -20...105 °C,
 Schutzklasse: IP67

2056 800 98.–



Anlegefühler ALF/2P/4/T, L = 4.0 m
 zu TopTronic® E ReglerModulen/
 ModulErweiterungen mit Ausnahme
 BasisModul Fernwärme/Frischwasser bzw.
 BasisModul Fernwärme com,
 Kabellänge: 4 m ohne Stecker
 Taupunktfest,
 Fühlercharakteristik: KTY 81-210 (Typ 0),
 Einsatztemperatur: -35...105 °C,
 Schutzklasse: IP67

2056 775 106.–



**Anlegefühler ALF/2P/4/T/S1, L = 4.0 m
 mit Stecker**
 zu TopTronic® E ReglerModulen/
 ModulErweiterungen mit Ausnahme
 BasisModul Fernwärme/Frischwasser bzw.
 BasisModul Fernwärme com,
 Kabellänge: 4 m mit Stecker
 Taupunktfest,
 Fühlercharakteristik: KTY 81-210 (Typ 0),
 Einsatztemperatur: -20...105 °C,
 Schutzklasse: IP67

2056 801 98.–

Fühler für Heiztechnik



Tauchfühler TF/2P/2.5/6T, L = 2.5 m
 zu TopTronic® E ReglerModulen/
 ModulErweiterungen mit Ausnahme
 BasisModul Fernwärme/Frischwasser bzw.
 BasisModul Fernwärme com,
 Kabellänge: 2.5 m ohne Stecker
 Fühlerhülsendurchmesser: 6 x 50 mm,
 Taupunktfest,
 Fühler evtl. im Lieferumfang des
 Wärmeerzeugers/ReglerModuls/
 der ModulErweiterung bereits enthalten,
 Fühlercharakteristik: KTY 81-210 (Typ 0),
 Einsatztemperatur: -20...105 °C,
 Schutzklasse: IP67

Art. Nr.

CHF

2056 789

98.–



Tauchfühler TF/2P/2.5/6T/S1, L = 2.5 m mit Stecker
 zu TopTronic® E ReglerModulen/
 ModulErweiterungen mit Ausnahme
 BasisModul Fernwärme/Frischwasser bzw.
 BasisModul Fernwärme com,
 Kabellänge: 2.5 m mit Stecker
 Fühlerhülsendurchmesser: 6 x 50 mm,
 Taupunktfest,
 Fühler evtl. im Lieferumfang des
 Wärmeerzeugers/ReglerModuls/
 der ModulErweiterung bereits enthalten,
 Fühlercharakteristik: KTY 81-210 (Typ 0),
 Einsatztemperatur: -20...105 °C,
 Schutzklasse: IP67

2056 790

98.–



Tauchfühler TF/2P/2.5S/6T, L = 2.5 m Silikon
 zu TopTronic® E ReglerModulen/
 ModulErweiterungen mit Ausnahme
 BasisModul Fernwärme/Frischwasser bzw.
 BasisModul Fernwärme com,
 Kabellänge: 2.5 m (Silikon) ohne Stecker
 (Stecker im Lieferumfang von
 Reglermodul/Modulerweiterung enthalten),
 Fühlerhülsendurchmesser: 6 x 50 mm,
 Taupunktfest,
 Fühlercharakteristik: KTY 81-210 (Typ 0),
 Einsatztemperatur: -20...105 °C,
 Schutzklasse: IP67

2056 787

98.–



Tauchfühler TF/12N/2.5/6T, L = 2.5 m
 für Gaskessel mit RS-OT
 Kabellänge: 2.5 m
 Fühlerhülsendurchmesser: 6 x 50 mm,
 Taupunktfest,
 Fühlercharakteristik: NTC12k,
 Einsatztemperatur: -20...105 °C,
 Schutzklasse: IP67

2056 791

98.–

Fühler für Heiztechnik



Tauchfühler TF/2P/5/6T, L = 5.0 m
 zu TopTronic® E ReglerModulen/
 ModulErweiterungen mit Ausnahme
 BasisModul Fernwärme/Frischwasser bzw.
 BasisModul Fernwärme com
 Kabellänge: 5 m ohne Stecker
 Fühlerhülsendurchmesser: 6 x 50 mm,
 Taupunktfest,
 Fühlercharakteristik: KTY 81-210 (Typ 0),
 Einsatztemperatur: -20...105 °C,
 Schutzklasse: IP67

Art. Nr. **CHF**
 2055 888 **106.–**



Tauchfühler TF/2P/5/6T, L = 5.0 m mit Stecker
 zu TopTronic® E ReglerModulen/
 ModulErweiterungen mit Ausnahme
 BasisModul Fernwärme/Frischwasser bzw.
 BasisModul Fernwärme com,
 Kabellänge: 5 m mit Stecker
 Fühlerhülsendurchmesser: 6 x 50 mm,
 Taupunktfest,
 Fühler evtl. im Lieferumfang des
 Wärmeerzeugers/ReglerModuls/
 der ModulErweiterung bereits enthalten,
 Fühlercharakteristik: KTY 81-210 (Typ 0),
 Einsatztemperatur: -20...105 °C,
 Schutzklasse: IP67

2056 788 **106.–**










Abgas-Temperaturfühler TF/1.1P/5/4/B, L = 5.0 m
 zu TopTronic® E ReglerModulen/
 ModulErweiterungen mit Ausnahme
 BasisModul Fernwärme/Frischwasser bzw.
 BasisModul Fernwärme com,
 Kabellänge: 5 m ohne Stecker
 Fühlerhülsendurchmesser: 4 x 200 mm
 Taupunktfest
 Fühlercharakteristik: PT1000
 Einsatztemperatur: -20...105 °C
 Schutzklasse: IP67
 Lieferung mit Befestigungsflansch
 und Schrauben

2056 794 **106.–**



Kollektorfühler TF/1.1P/2.5S/5.5T L = 2.5 m Silikon
 zu TopTronic® E SolarModul,
 Solar-Regler ESR
 Kollektorfühler für Solaranlagen,
 Kabellänge: 2.5 m (Silikon) ohne Stecker
 Fühlerhülsendurchmesser: 6 x 50 mm,
 Taupunktfest,
 Fühlercharakteristik: PT1000,
 Einsatztemperatur: -50...200 °C,
 Schutzklasse: IP65

2056 776 **98.–**

		Art. Nr.	CHF	
	<p>Grundwasser Tauchfühler TF/1.1P/5S/5T/H-WP L = 5m Silikon Grundwasserfühler für Wärmepumpen, Kabellänge: 5 m (Silikon) ohne Stecker Fühlerhülsendurchmesser: 5 x 60 mm Taupunktfest Fühlercharakteristik: PT1000 Platinenbauweise Doppelt geschwungene Anpressfeder Einsatztemperatur: -50...200 °C Schutzklasse: IP65</p>	6048 378	68.–	
Fühler für Fernwärme				
		<p>Aussenfühler AF/1.1P/K FW zu TopTronic® E BasisModul Fernwärme/ Frischwasser bzw. BasisModul Fernwärme com Fühler für Fernwärmeanwendungen (PT1000) Klemmverbindung Fühler evtl. im Lieferumfang des Wärmeerzeugers bereits enthalten Abmessungen (H x B x T): 80 x 50 x 28 mm Einsatztemperatur: -50...+80 °C Schutzklasse: IP x4 Inkl. Montagematerial</p>	2056 774	98.–
		<p>Tauchfühler TF/1.1P/2.5/6T, L = 2.5 m FW zu TopTronic® E BasisModul Fernwärme/ Frischwasser, BasisModul Fernwärme com Fühler für Fernwärmeanwendungen (PT1000) Kabellänge: 2.5 m ohne Stecker (Stecker im Lieferumfang von ReglerModul/ModulErweiterung enthalten) Fühlerhülsendurchmesser: 6 x 50 mm Taupunktfest Fühler evtl. im Lieferumfang des Wärmeerzeugers/ReglerModuls/ der ModulErweiterung bereits enthalten Einsatztemperatur: -50...105 °C Schutzklasse: IP67</p>	2056 777	98.–
		<p>Anlegefühler ALF/1.1P/2.5/T, L = 2.5 m FW zu TopTronic® E BasisModul Fernwärme/ Frischwasser bzw. BasisModul Fernwärme com Fühler für Fernwärmeanwendungen (PT1000) Kabellänge: 2.5 m ohne Stecker (Stecker im Lieferumfang von Reglermodul/ModulErweiterung enthalten) Taupunktfest Fühler evtl. im Lieferumfang des Wärmeerzeugers/Reglermoduls/ der ModulErweiterung bereits enthalten Einsatztemperatur: -50...105 °C Schutzklasse: IP67</p>	2056 778	98.–



Schneller Fühler PT1000
 mit kurzer Ansprechzeit z.B. für den Einsatz in Kombination mit Drehzahlregelung und Durchflusswassererwärmern mit Verschraubung G 1/2" inkl. Montageanleitung

Fühlercharakteristik: PT1000
 Kabellänge: 2 m
 Kabeldurchmesser: 4 mm



Klemmverbinder
 zur Verlängerung von Fühlerleitungen



Bivalentenschalter zum Einbau im Kesselschaltfeld
 Verwendbar bei Bivalentanlagen zur Prioritätenumschaltung zwischen Wärmeerzeugern oder bei sonstigen anlagenspezifischen Schaltungen. Einbaubar im TopTronic® E Wärmeerzeugerschaltfeld. 2-teiliger Schalter – Kombination aus Betriebsunterbrechung Wärmeerzeuger und Bivalentenschalter. Max. 1 Bivalentenschalter einbaubar. Spannung: 230 V

Art. Nr.	CHF
----------	-----

6058 451	106.–
----------	-------

2037 954	21.–
----------	------

2061 826	83.–
----------	------

Hoval Systembausteine



Systembaustein SB-K5 - TTE
 Zur Aufschaltung externer Konstanttemperatur/Anforderung/ Minimalwertaufschaltung (Lüftung-/Schwimmbad, etc.).
 Ohne Gehäuse.
 Bestehend aus:
 - Relais R1K
 - Trag-/Schnappschiene (8 cm)
 - inkl. Befestigungsmaterial für Einbau in Kesselsteuerungen
 - RAST-5-Stecker 2-polig, grün, verdrahtet
 - RAST-5-Stecker 2-polig, gelb

Art. Nr.

CHF

6038 550

144.–



Systembaustein SB-K6
 Für Aufschaltung externer Wassererwärmeranforderung mit Thermostat
 Ohne Gehäuse
 Bestehend aus:
 - Relais R1K
 - Trag-/Schnappschiene (8 cm)
 - inkl. Befestigungsmaterial, für Einbau in Kesselsteuerung
 - RAST-5-Stecker 2-polig, grün, verdrahtet

6013 067

158.–



Systembaustein SB-R1K (Relais)
 Für universellen Einsatz
 Relais mit Umschaltkontakt
 230 V/10 A
 Ohne Gehäuse
 Bestehend aus:
 - Relais R1K
 - Trag-/Schnappschiene (8 cm)
 - inkl. Befestigungsmaterial für Einbau in Kesselsteuerung

6013 064

99.–



Systembaustein SB-R1K 16 A (Relais)
 Für universellen Einsatz
 Kontaktmaterial AgSnO₂
 Relais mit Umschaltkontakt
 230 V/16 A
 Ohne Gehäuse
 Bestehend aus:
 - Relais R1K
 - Trag-/Schnappschiene (8 cm)
 - inkl. Befestigungsmaterial für Einbau in Kesselsteuerung

6050 604

104.–



Systembaustein SB-R3K 16 A (Relais)
 für universellen Einsatz, ohne Gehäuse
 verbessertes Kontaktmaterial AgSnO₂
 Relais mit 3 Umschaltkontakten,
 max. 400 V/16 A, Steuerspannung 230 V
 - Ohne Gehäuse
 Bestehend aus:
 - Relais R3K
 - Trag-/Schnappschiene (8 cm)
 - inkl. Befestigungsmaterial für Einbau in Kesselsteuerung
 - Steuerspannung 230 V

6044 844

110.–

Hoval Systembausteine



Systembaustein SB-Y10 24 V (Netzversorgung)
 Für universellen Einsatz (z.B. Netzversorgung für 24 V Stellantriebe)
 Netzteil 230 V AC/24 V DC 0.63 A
 Ohne Gehäuse
 Bestehend aus:
 - Netzteil 230 V AC/24 V DC 0.63 A
 - 3 Reihenklemmen
 - 2 RAST-5-Stecker
 (2-polig blau, 3-polig grün) verdrahtet
 - Trag-/Schnappschiene (8 cm)
 - inkl. Befestigungsmaterial für Einbau in Kesselsteuerung

Art. Nr.

CHF

6050 603

280.–



Systembaustein SB-SM-BZ1
 zur Weitergabe einer potenzialfreien Betriebs- und Störmeldung.
 (für 1-stufige/modulierende WEZ)
 Ohne Gehäuse
 - 2 Relais R1K
 - Trag-/Schnappschiene (8 cm)
 - inkl. Befestigungsmaterial für Einbau in Kesselsteuerungen

6048 055

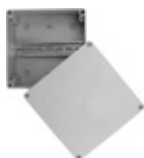
121.–



Systembaustein SB-SM-BZ1-2
 zur Weitergabe einer potenzialfreien Betriebs- und Störmeldung.
 (für 2-stufige WEZ)
 Ohne Gehäuse
 - 3 Relais R1K
 - Trag-/Schnappschiene (8 cm)
 - inkl. Befestigungsmaterial für Einbau in Kesselsteuerungen

6048 056

186.–



Systemgehäuse 182 mm - universal
 Einfaches Universalgehäuse zum Einbau von Systembausteinen oder eines Regler-Moduls, sofern die Unterbringung im Wärmeerzeuger nicht möglich ist.
 Abmessungen (L x B x H): 182 x 180 x 111 mm
 Farbe: hellgrau
 Bestehend aus:
 - Hutschiene 180 mm
 - 6 Stk. Membrandurchführungen M20

6038 551

71.–



Systemgehäuse 254 mm - universal
 Einfaches Universalgehäuse zum Einbau von Systembausteinen oder eines Regler-Moduls (1 Stk. BasisModul Wärmeerzeuger oder 1 Stk. ReglerModul), sofern die Unterbringung im Wärmeerzeuger nicht möglich ist.
 Abmessungen (L x B x H):
 254 x 180 x 111 mm
 Farbe: hellgrau
 Bestehend aus:
 - Hutschiene 250 mm
 - 10 Stk. Membrandurchführungen M 20

6038 552

91.–

Abgleichventil TN

- Als Strangregulier- und Absperrventil mit direkter Anzeige der eingestellten Durchflussmenge am Sichtglas
- Parallel zum Hauptvolumenstrom geführter, automatisch absperrender Bypass mit Mess- und Anzeigeteil
- Messteil mit Schwebekörper und Gegenfeder
- Materialien
 - Gehäuseteile: Messing
 - Innenteile: Edelstahl, Messing und Kunststoff
 - Sichtglas: Borosilikat
 - Dichtungen: EPDM
 - Innengewinde (Rp) nach DIN 2999/ ISO 7



Grösse	Messbereich l/min
DN 20	2-12
DN 20	8-30
DN 25	10-40
DN 32	20-70

Elektrischer Volumenstromgeber VIG

- Einstrahlwasserzähler
- Flügelradzähler zur exakten Erfassung des Volumenstroms mit potenzialfreiem Impuls- ausgang
- Temperaturbereich bis max. 90°



Typ	Dauerdurchfluss m³/h
VIG 2.5	2.5
VIG 4	4.0
VIG 10	10.0

Durchflusssensoren-Set

- Durchflusssensor nach dem Prinzip der Kármánschen Wirbelstrasse
- Dient in Kombination mit der ModulErweiterung Wärmebilanzierung oder div. Regler-Modulen zur Wärmemengenzählung
- Durchflusssensor liefert den aktuellen Durchfluss wie auch die aktuelle Temperatur an der Messstelle
- Ohne bewegte Teile dadurch unempfindlich gegen Verschmutzung
- Geringer Druckverlust
- Hohe Genauigkeit
- Bis 125 °C einsetzbar



Gehäuse Kunststoff	
Grösse	Durchfluss l/min
DN 8	0.9-15
DN 10	1.8-32
DN 15	3.5-50
DN 20	5-85
DN 25	9-150



Gehäuse Messing	
Grösse	Durchfluss l/min
DN 10	2-40
DN 32	14-240
DN 40	22-400

**Abgleichventil Solar mit Bypass**

Als Strangregulier- und Absperrventil mit direkter Anzeige der eingestellten Durchflussmenge am Sichtglas.
max. Betriebstemperatur 185 °C

Grösse	Messbereich l/min	Anschluss Rp x Rp	kvs m³/h
DN 20	2-12	¾" x ¾"	2.2
DN 20	8-30	¾" x ¾"	5.0
DN 25	10-40	1" x 1"	8.1
DN 32	20-70	1½" x 1½"	17.0

Art. Nr.

CHF

2038 034	350.-
2038 035	360.-
2038 036	375.-
2038 037	444.-

**Elektrischer Volumenimpulsgeber VIG**

Flügelradzähler zur exakten Erfassung des Volumenstroms mit Impulsausgang.

Typ	Liter/Impuls	Anschluss
VIG 2.5	0.5	R ½"
VIG 4	0.5	R ¾"
VIG 10	1.0	R 1¼"

6045 699	253.-
6045 700	264.-
6045 701	846.-

Durchflusssensoren-Sets

- Dienen in Kombination mit der ModulErweiterung Wärmebilanzierung oder div. Regler-Modulen zur Wärmemengenzählung
- Durchflusssensor liefert den aktuellen Durchfluss wie auch die aktuelle Temperatur an der Messstelle

Bestehend aus:

- Durchflusssensor
- Anschlusskabel
- RAST-5-Stecker zum Anschluss an TopTronic® E

Gehäuse Kunststoff



Grösse	Anschluss	Durchfluss l/min
DN 8	G ¾"	0.9-15
DN 10	G ¾"	1.8-32
DN 15	G 1"	3.5-50
DN 20	G 1¼"	5-85
DN 25	G 1½"	9-150

6038 526	358.-
6038 507	376.-
6038 508	376.-
6038 509	389.-
6038 510	396.-

Gehäuse Messing



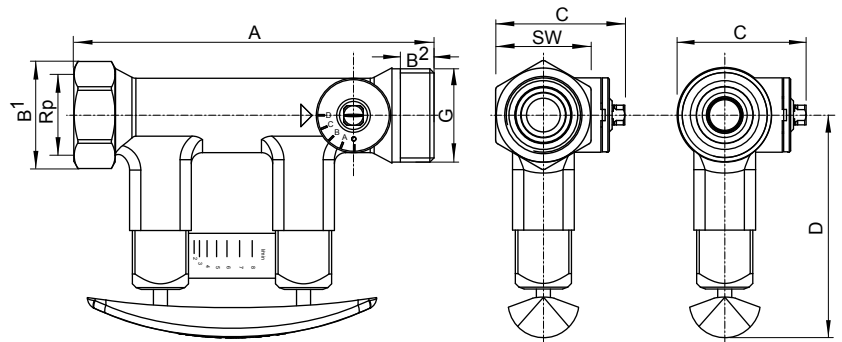
Grösse	Anschluss	Durchfluss l/min
DN 10	G 1"	2-40
DN 32	G 1½"	14-240
DN 40	G 2"	22-400

6042 949	485.-
6042 950	614.-
6055 092	970.-

Abgleichventil TN

(Masse in mm)

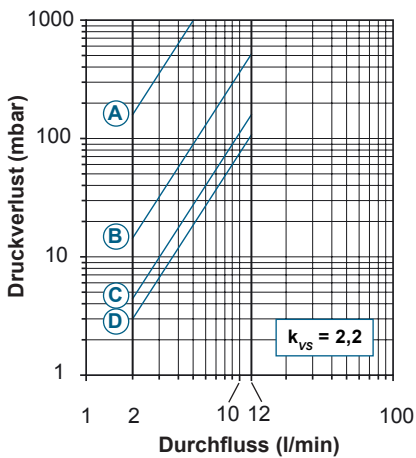
- Typ DN 20 - 3/4", DN 20 - 3/4", DN 25 - 1", DN 32 - 1 1/4"
- Anschlüsse
 - DN 20 - Rp 3/4" x Rp 3/4"
 - DN 20 - Rp 3/4" x Rp 3/4"
 - DN 25 - Rp 1" x Rp 1"
 - DN 32 - Rp 1 1/4" x Rp 1 1/4"
- Messgenauigkeit ±10 % vom Anzeigewert
- Kvs-Werte
 - 2.2 m³/h
 - 5.0 m³/h
 - 8.1 m³/h
 - 17.0 m³/h
 bei Viskosität 1 mm²/s
- Messbereiche
 - 2-12 l/min
 - 8-30 l/min
 - 10-40 l/min
 - 20-70 l/min
- In Verbindung mit Verschlussstopfen:
max. Betriebstemperatur 185 °C



DN	A	B1	C	D	SW	Rp
20	129	39	46	79	34	3/4"
25	152	47	58	82	41	1"
32	161	56	65	84	49	1"

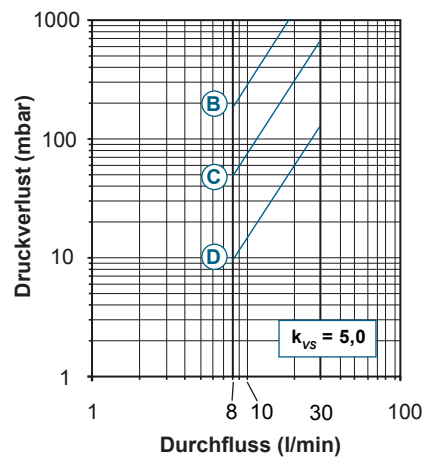
Druckverlustkurven

DN 20 - Rp 3/4" x Rp 3/4" - 2-12 l/min



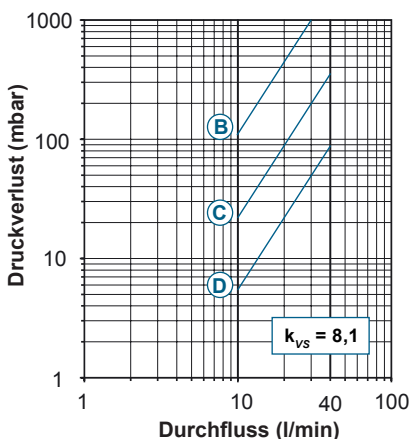
A-D Ventilposition

DN 20 - Rp 3/4" x Rp 3/4" - 8-30 l/min



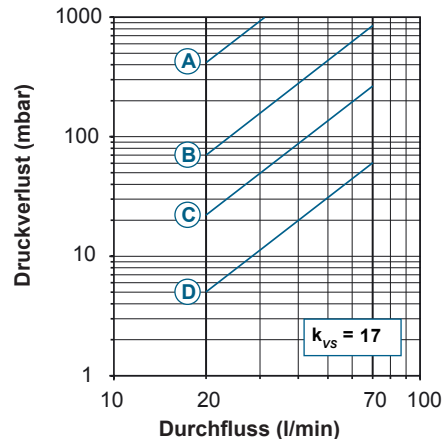
B-D Ventilposition

DN 25 - Rp 1" x Rp 1" - 10-40 l/min



B-D Ventilposition

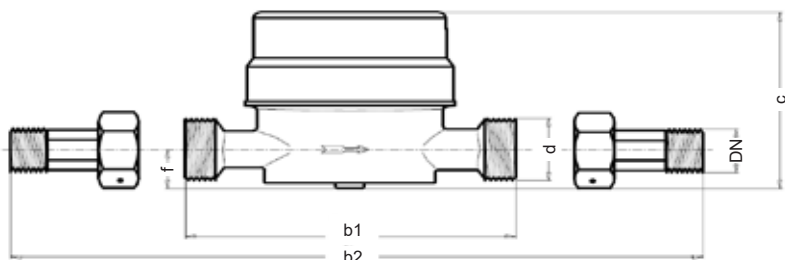
DN 32 - Rp 1 1/4" x Rp 1 1/4" - 20-70 l/min



A-D Ventilposition

Hoval Volumenstromgeber VIG 2.5 und 4

(Masse in mm)

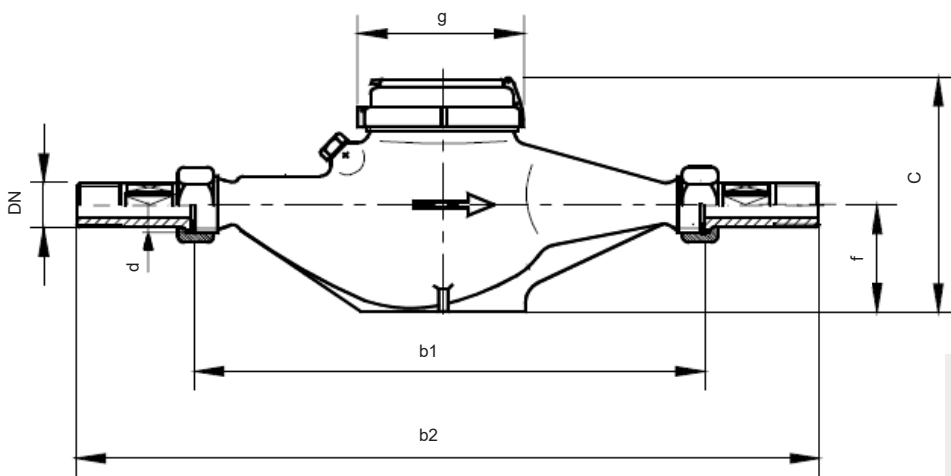


VIG 2.5 und 4:
Einbau horizontal und vertikal möglich

Vor und nach dem Sensor: min. 20 cm gerade verlaufendes Rohr als Beruhigungsstrecke

Hoval Volumenstromgeber VIG 10

(Masse in mm)



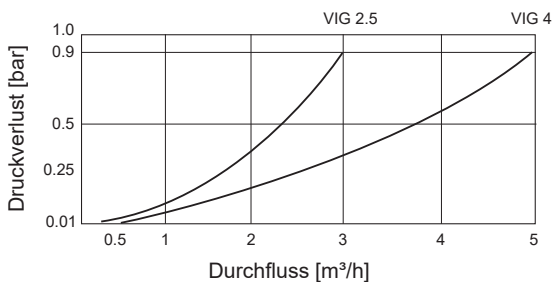
VIG 10:
Einbau horizontal

Vor und nach dem Sensor: min. 20 cm gerade verlaufendes Rohr als Beruhigungsstrecke

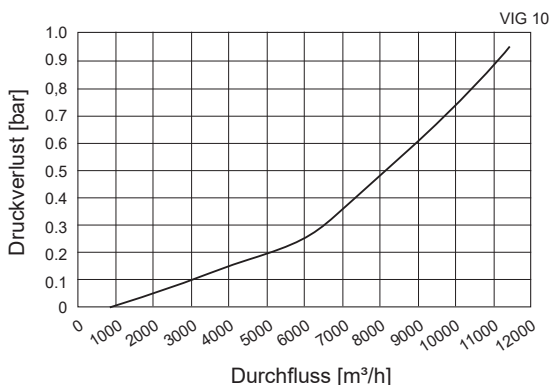
Typ	DN		Dauerdurchfluss	Grösster Durchfluss	Qt	Qmin	d	b1	b2	c	g	f	Gewicht
	mm	Zoll	Q3 m³/h	Qmax m³/h									
VIG 2.5	15	R 1/2"	2.5	3.0	-	-	G 3/4"	110	188	78	-	17	0.505
VIG 4	20	R 3/4"	4.0	5.0	-	-	G 1"	130	228	78	-	21	0.530
VIG 10	32	R 1 1/4"	10.0	12.0	480	120	G 1 1/2"	260	378	130	100	40	3.6

Druckverlustkurven

VIG 2.5. 4



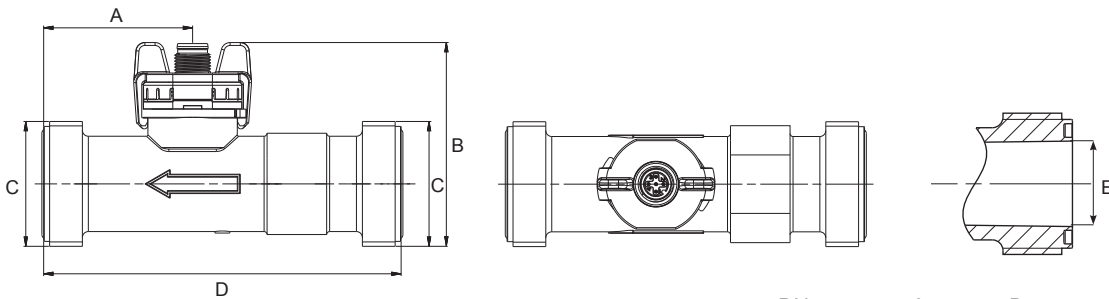
VIG 10



Hoval Durchflusssensoren-Sets

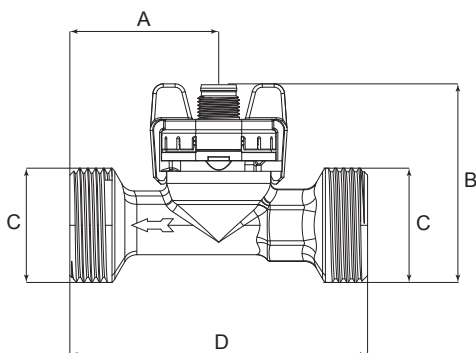
(Masse in mm)

Gehäuse Kunststoff



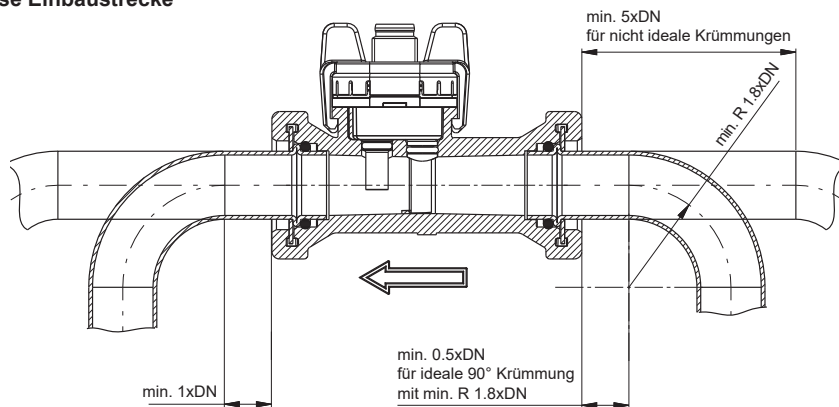
DN	A	B	C	D	E
8	48.2	55.7	G 3/4"	86	11.5
10	39.5	54.1	G 3/4"	90	11.5
15	41.6	59.5	G 1"	97	16.0
20	42.6	65.8	G 1 1/4"	117	20.0
25	56.0	71.3	G 1 1/2"	132	26.0

Gehäuse Messing



DN	A	B	C	D
10	43	57,3	G 1"	86
32	50	74.9	G 1 1/2"	134
40	67.3	83.6	G 2"	110

Masse Einbaustrecke



Einsatzbedingungen

- Temperatur
 - Medien < +125 °C
 - Umgebung -15 ... +85 °C
 - Lagerung -30 ... +85 °C
- Maximaler Druck bei Mediumtemperatur
 - über die Lebensdauer 12 bar bei +40 °C
 - über die Lebensdauer 6 bar bei +100 °C
 - während 600 Stunden 4 bar bei +125 °C
 - während 2 Stunden 4 bar bei +140 °C
 - maximaler Prüfdruck 18 bar bei +40 °C
- Kavitation
um Kavitation zu vermeiden, gilt folgende Gleichung: $P_{\text{abs Austritt}} / P_{\text{Differenz}} > 5.5$

Druckverlust

Gehäuse Kunststoff

	Durchfluss l/min			Durchfluss l/h			Druckverlust mbar		
	min.	mid.	max.	min.	mid.	max.	min.	mid.	max.
DN 8	0.9	7	15	54	420	900	1	42	190
DN 10	1.8	15	32	108	900	1920	1	50	230
DN 15	3.5	25	50	210	1500	3000	1	42	170
DN 20	5.0	38	85	300	2280	5100	1	37	180
DN 25	9.0	70	150	540	4200	9000	1	45	210

Gehäuse Messing

	Durchfluss l/min			Durchfluss l/h			Druckverlust mbar		
	min.	mid.	max.	min.	mid.	max.	min.	mid.	max.
DN 10	2	20	40	120	1200	2400	1	90	360
DN 32	14	120	240	840	7200	14400	1	36	140
DN 40	22	200	400	1320	12000	24000	1	70	360

MULTICAL® 403 Ultraschall-Wärmezähler

Kompakt-Wärmezähler bestehend aus Ultraschall-Wärmezähler und Rechenwerk.

Ultraschall-Wärmezähler

- Der Wärmezähler misst den Volumenstrom statisch mittels Ultraschallmessprinzip.
- Der Zähler zeichnet sich durch langzeitstabile Energiemessung mit höchster Messgenauigkeit aus.
- Baugrößen ¾" bis DN 50
- Nenndurchflüsse 0.6-15 qp
- Medientemperatur
 - bei Kompaktmontage 15-90 °C
 - bei Wandmontage 15-130 °C
- Temperaturfühler Pt 500, fest mit dem Rechenwerk verbunden. (Kabellänge 2 x 1.5 m)
- M-Bus / 2 Impulsausgänge Energie + Volumen (Netzspeisung erforderlich)
 - zur Anbindung an das TopTronic® E BasisModul Fernwärme oder an das TopTronic® E MessModul
- *Rechenwerk Multical® 403*
- Elektronisches Rechenwerk mit grosser LCD-Anzeige
- Das Rechenwerk ist abnehmbar und kann als Aufputzvariante an die Wand montiert werden.
- Temperaturmessbereich 2-180 °C
- Die vom Zähler ermittelten Verbrauchswerte müssen am Zähler vor Ort ausgelesen werden.
- Mit integriertem M-Bus-Modul

Anwendung

- Der Ultraschall-Wärmezähler wird im Wohn- und Gewerbebereich für die Erfassung des Wärmeverbrauchs eingesetzt.
- Speziell geeignet für Fernwärmeanwendungen (Hauptzähler, Übergabestationen usw.)
- Für Ersatz von mechanischen Flügelrad-Wärmezählern

Ausführung auf Wunsch

- Nachträgliche Funktionen realisierbar
- Temperaturfühler Kabellängen 2 x 3 m / 2 x 5 m / 2 x 10 m

Lieferung

- Wärmezähler für Kompaktmontage separat verpackt geliefert.

Bauseits

- Montage Rechenwerk direkt auf das Volumenmessteil oder an Wand.



Produktnorm EN 1434
CE-Konformität nach Europäischer
Messmitteldirective (MID)

Ultraschall-Wärmezähler MULTICAL® 403

**Kompakt-Wärmezähler MULTICAL®**

- Volumenstrom-Messung im Ultraschallmessprinzip.
- Rechenwerk für Kompakt- oder Wandmontage
- Temperaturfühler Kabellänge 2 x 1.5 m, fest mit Rechenwerk verbunden.
- Verbrauchsdaten-Ablesung auf Display vor Ort.
- M-Bus 2 Impulsausgänge (Energie + Volumen)
Netzspeisung erforderlich

Wärmezähler mit Aussengewinde

ohne Verschraubungen (max. 130 °C, PN 16)

Anschluss- grösse Zoll	Nenn- durchfluss m ³ /h	Einbau- länge mm	kvs m ³ /h
R ¾"	0.6	110	3.46 ¹⁾
R ¾"	1.5	110	4.89 ¹⁾
R 1"	2.5	130	8.15 ¹⁾
R 1¼"	3.5	260	13.42 ¹⁾
R 1¼"	6.0	260	24.50 ¹⁾

Wärmezähler mit Flanschanschluss

ohne Gegenflanschen (max. 130 °C, PN 25)

Anschluss grösse DN	Nenn- durchfluss m ³ /h	Einbau- länge mm	kvs m ³ /h
40	10	300	43 ²⁾
50	15	270	43 ²⁾

¹⁾ Direkteinbaufühler²⁾ Tauchfühler inkl. Tauchhülse 90 mm

Art. Nr.

CHF

2048 312	863.-
2048 313	863.-
2048 305	863.-
2048 306	1'135.-
2048 308	1'135.-

2048 310	1'915.-
2048 311	2'325.-

Ultraschall-Wärmezähler MULTICAL® 403

Anschlussgrösse	G...B*	Zoll DN	¾"	¾"	1"	1¼"	1¼"	-	-
			-	-	-	-	-	40	50
Nenndurchfluss	qp	m³/h	0.6	1.5	2.5	3.5	6	10	15
Nennndruck	PN	bar	16	16	16	16	16	16	16
Grösster Durchfluss	qs	m³/h	1.2	3	5	7	12	20	30
Kleinster Durchfluss +/- 5 %	qi	l/h	6	15	25	35	60	100	150
Kv-Wert			3.46	4.89	8.15	13.42	24.50	40.83	40.09
Anlaufwert		l/h	3	3	5	7	12	20	30
Temperatur	max.	°C	130	130	130	130	130	130	130

* B = Weite Toleranzklasse von Rohrgewinden für nicht im Gewinde dichtende Verbindungen

Rechenwerk MULTICAL® 403

Temperaturbereich	2-180 °C
Temperaturdifferenz	3-178 K
Max. Auflösung der Anzeige (7 oder 8-stellig)	
Spannungsversorgung	- 230 V AC Netzspeisung - 24 V AC Speisung
Spannungsversorgung Lithiumbatterie	3.6 V ± 0.1 V
Umgebungs-kategorie	EN 1434 – Klasse A (MID Klasse E1)
Schutzklasse	IP54
Umgebungstemperatur	5-55 °C
Lagertemperatur	-25 bis +60 °C
Temperaturfühleranschluss	2-Leiter-Technik

Temperaturfühler

Fühlerelement	Pt 500
Ausführung	- Direktmessungsfühler - Tauchhülsenmessung
	Anschlussschema 2-Leiter
	Einbaulänge 65 mm / 90 mm / 140 mm
	Kabellängen 2 x 1.5 m / 2 x 3 m / 2 x 5 m / 2 x 10 m

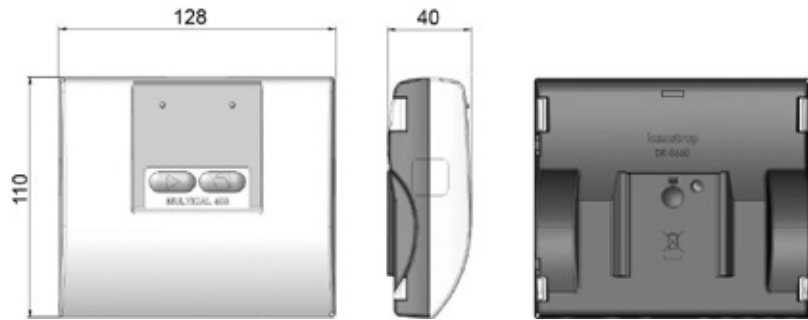
Druckverlust MULTICAL® 403

Der Druckverlust in einem Durchflusssensor wird als der maximale Druckverlust bei qp angezeigt. Nach EN 1434 darf der maximale Druckverlust nicht 0.25 bar übersteigen.

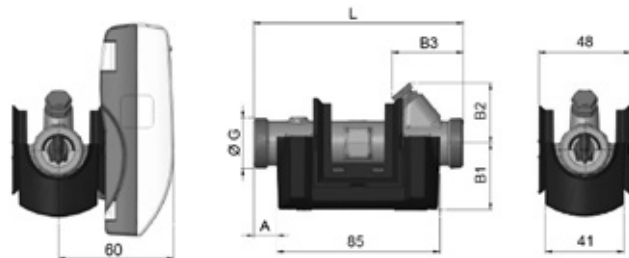
Kurve	Nenndurchfluss qp m³/h	Max. Durchfluss qs m³/h	Min. Durchfluss qi ¹⁾ l/h	Min. Durchfluss Cut-off l/h	Sättigungs- durchfluss m³/h	Nennweite mm	Δp@qp bar	kv	q@0.25 bar m³/h
A	0.6	1.2	6	3	1.5	DN 15	0.03	3.46	1.7
B	1.5	3.0	15	3	4.6	DN 15	0.09	4.89	2.4
C	2.5	5.0	25	5	7.6	DN 20	0.09	8.15	4.1
D	3.5	7.0	35	7	9.2	DN 25	0.07	13.42	6.8
E	6.0	12	60	12	18	DN 25	0.06	24.50	12.3
F	10	20	100	20	30	DN 40	0.06	40.83	20.4
F	15	30	150	30	46	DN 50	0.14	40.09	20.1

¹⁾ Dynamischer Bereich qp:qi = 100:1

MULTICAL® 403
(Masse in mm)



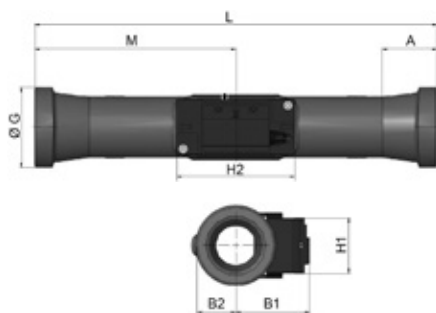
Durchflusssensor mit G 3/4 und G 1 Gewindeanschluss



Nenndurchfluss qp m³/h	Gewinde G...B* Zoll	L	A	B1	B2	B3
0.6 / 1.5	3/4"	110	12	35	32	38
2.5	1"	130	22	38	38	48

* B = Weite Toleranzklasse von Rohrgewinden für nicht im Gewinde dichtende Verbindungen

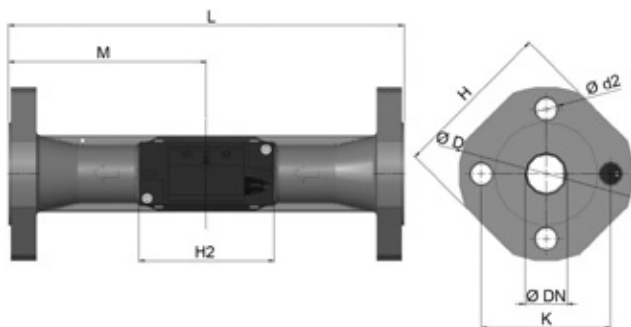
Durchflusssensor mit G 1 1/4 Gewindeanschluss



Nenndurchfluss qp m³/h	Gewinde G...B* Zoll	L	M	H2	A	B1	B2	H1
3.5	1 1/4"	260	130	88	16	51	20	41
6	1 1/4"	260	130	88	16	53	20	41

* B = Weite Toleranzklasse von Rohrgewinden für nicht im Gewinde dichtende Verbindungen

Durchflusssensor mit DN 40 und DN 50 Flanschanschluss



Nenndurchfluss qp m³/h	Nenndiameter DN	L	M	H2	D	H	K	Anzahl Bolzen Gewinde	Bolzen Gewinde d2	
10	DN 40	300	150	88	150	140	110	4	M16	18
15	DN 50	270	155	88	165	145	125	4	M16	18

MULTICAL® 603 Ultraschall-Wärmezähler

Kompakt-Wärmezähler bestehend aus Ultraschall-Wärmezähler und Rechenwerk.

Ultraschall-Wärmezähler Ultraflow® 54

- Der Wärmezähler misst den Volumenstrom statisch mittels Ultraschallmessprinzip.
 - Der Zähler zeichnet sich durch langzeitstabile Energiemessung mit höchster Messgenauigkeit aus.
 - Baugrößen DN 20-150
 - Nenndurchflüsse 2.5-150 qp
 - Medientemperatur 15-130 °C
 - Temperaturfühler Pt 500, auch 4-Leiter-Technik
-
- *Rechenwerk Multical® 603*
 - Elektronisches Rechenwerk mit grosser LCD-Anzeige
 - Das Rechenwerk ist abnehmbar und kann als Aufputzvariante an die Wand montiert werden.
 - Datenbackup bei Ausfall der Stromversorgung
 - Integrierte Echtzeituhr (RTC) und Fehlerstundenzähler (Zeit ohne Stromversorgung)
 - Temperaturmessbereich 2-180 °C
 - Speicherung der letzten 12 Monats- und 2 Jahreswerte
 - Netzspeisung 230 V AC
 - Die vom Zähler ermittelten Verbrauchswerte müssen am Zähler vor Ort ausgelesen werden.
 - Mit integriertem M-Bus-Modul

Anwendung

- Der Ultraschall-Wärmezähler wird im Wohn- und Gewerbebereich für die Erfassung des Wärmeverbrauchs eingesetzt.
- Speziell geeignet für Fernwärmeanwendungen (Hauptzähler, Übergabestationen usw.)
- Für Ersatz von mechanischen Flügelrad-Wärmezählern

Lieferung

- Wärmezähler für Kompaktmontage separat verpackt geliefert.

Bauseits

- Montage Rechenwerk direkt auf das Volumenmessteil oder an Wand.



Produktnorm EN 1434
CE-Konformität nach Europäischer
Messmitteldirective (MID)

Ultraschall-Wärmezähler MULTICAL® 603

**Kompakt-Wärmezähler MULTICAL®**

- Volumenstrom-Messung im Ultraschallmessprinzip.
- Rechenwerk für Kompakt- oder Wandmontage
- Temperaturfühler Kabellänge 2 x 1.5 m, fest mit Rechenwerk verbunden.
- Verbrauchsdaten-Ablesung auf Display vor Ort
- Inkl. M-Bus-Modul
- Netzspeisung 230 V AC

Wärmezähler mit Flanschanschluss

ohne Gegenflanschen (max. 130 °C, PN 25)

Anschluss- grösse DN	Nenn- durchfluss m³/h	Einbau- länge mm	kvs m³/h
20	2.5	190	13.4 ¹⁾
25	3.5	260	13.4 ¹⁾
25	6.0	260	13.4 ¹⁾
40	10.0	300	40.0 ²⁾
50	15.0	270	40.0 ²⁾
65	25.0	300	102 ²⁾
80	40.0	300	179 ²⁾
100	60.0	360	373 ³⁾
150	150.0	500	1060 ³⁾

¹⁾ Tauchfühler inkl. Tauchhülse 65 mm

²⁾ Tauchfühler inkl. Tauchhülse 90 mm

³⁾ Tauchfühler inkl. Tauchhülse 140 mm

Zubehör

Optionskarte M-Bus Kamstrup 603

M-Bus 2 Impulsausgänge

(Energie + Volumen)

Netzspeisung erforderlich (Bodenmodul)

Art. Nr.

CHF

2048 317	1'520.-
2048 318	1'720.-
2048 319	1'935.-
2048 315	2'255.-
2048 320	2'700.-
2048 321	3'155.-
2048 322	3'625.-
2048 323	4'765.-
2048 324	7'660.-

2071 177

101.-

Ultraschall-Wärmezähler Ultraflow® 54

Anschlussgrösse		DN	20	25	25	40	50	65	80	100	150
Nenndurchfluss	qp	m ³ /h	2.5	3.5	6.0	10.0	15.0	25	40	60	150
Nenndruck	PN	bar	25	25	25	25	25	25	25	25	25
Grösster Durchfluss	qs	m ³ /h	5	7	12	20	30	50	80	120	300
Kleinster Durchfluss +/- 5 %	qi	l/h	25	35	60	100	150	250	400	600	1500
Kv-Wert			13.4	13.4	13.4	40	40	102	179	373	1060
Anlaufwert		l/h	5	7	12	20	30	50	80	120	300
Temperatur	max.	°C	130	130	130	130	130	130	130	130	130
Standard Messbereich	qi / qp		1:100	1:100	1:100	1:100	1:100	1:100	1:100	1:100	1:100

Rechenwerk MULTICAL® 603

Temperaturmessbereich	2-180 °C
Temperaturdifferenz-Messbereich	3-170 K
Temperaturaufösung auf Display	0.01 °C
LCD-Auflösung	7 oder 8 Ziffern
Energieeinheiten	MWh, kWh, GJ, Gcal
Anzeigeeinheit Volumen	m ³
Anzeigeeinheit Durchfluss	l/h
Anzeigeeinheit Leistung	kW
Schutzklasse	IP54
Umgebungsklasse	A/C nach EN 1434
Umgebungstemperatur	+5 bis +55 °C (nicht kondensierend)
Lagertemperatur	-20 bis +60 °C
Anzeigeeinheit Verbrauchszähler	1+2 m ³
Gewicht	ca. 0.4 kg

Stromversorgung

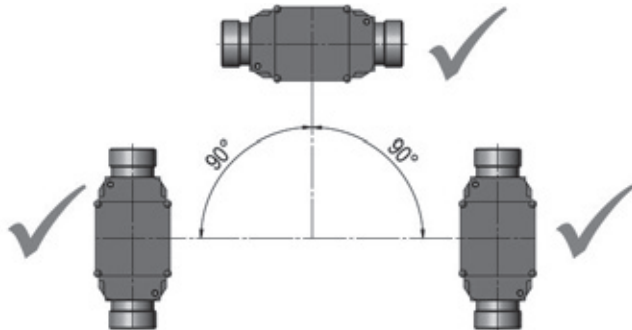
Netzversorgung	- 230 V AC +15/-30 %, 50/60 Hz
Backup Netzversorgung	Eingebauter SuperCap sichert den Betrieb bei kurzzeitigem Netzausfall (Nur bei Netzversorgung)

¹⁾ Die Anwendung von Datenmodulen, häufige Datenkommunikation und hohe Umgebungstemperatur reduzieren die Batterielebensdauer.

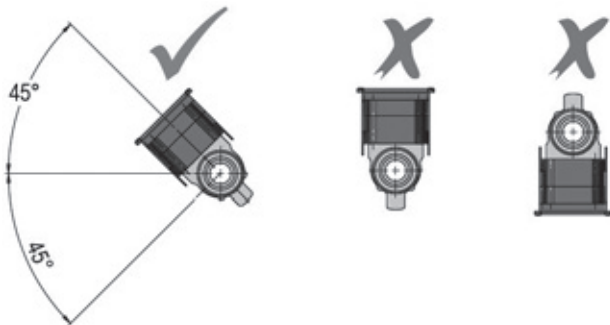
Volumenmessteil	ULTRAFLOW®	Reed-Schalter
Impulseingang	680 kΩ Pullup bis zu 3.6 V	680 kΩ Pullup bis zu 3.6 V
Impuls EIN	< 0.4 V in > 0.5 ms	< 0.4 V in > 300 ms
Impuls AUS	> 2.5 V in > 10 ms	> 2.5 V in > 100 ms
Impulsfrequenz	< 128 Hz	< 1 Hz
Elektrische Isolation	Nein	Nein
Höchstkabellänge	10 m	10 m
Temperaturfühler	Pt 500, 2- oder 4-Leiter-Technik	

Einbauwinkel Ultraschall-Wärmezähler**ULTRAFLOW® 54 DN 20-100**

ULTRAFLOW® 54 kann waagrecht, senkrecht oder schräg eingebaut werden. Bitte beachten! Bei ULTRAFLOW® 54 muss die Elektronik/ das Plastikgehäuse an der Seite sitzen (bei waagerechter Installation).

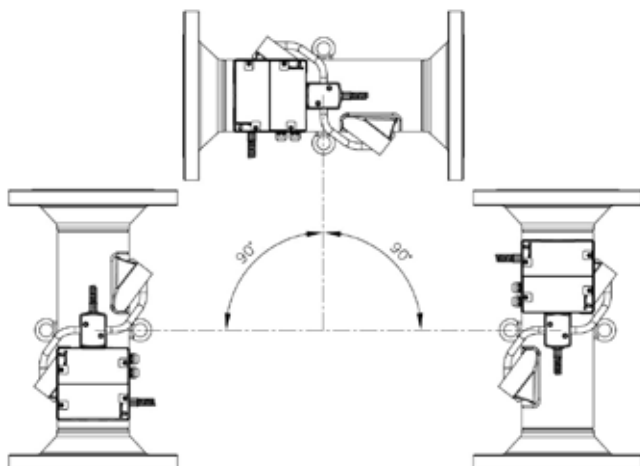


ULTRAFLOW® 54 kann bis $\pm 45^\circ$ um die Rohr- achse gedreht werden.

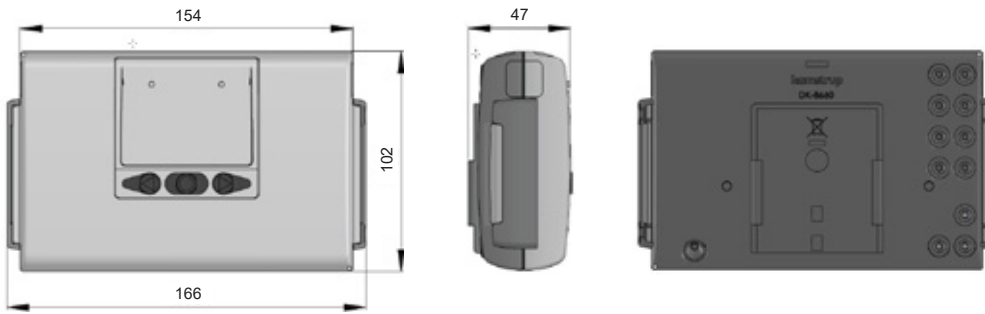
**Einbauwinkel Ultraschall-Wärmezähler****ULTRAFLOW® 54 DN 150**

ULTRAFLOW® 54 darf waagrecht, senkrecht oder schräg in allen Winkeln dazwischen eingebaut werden.

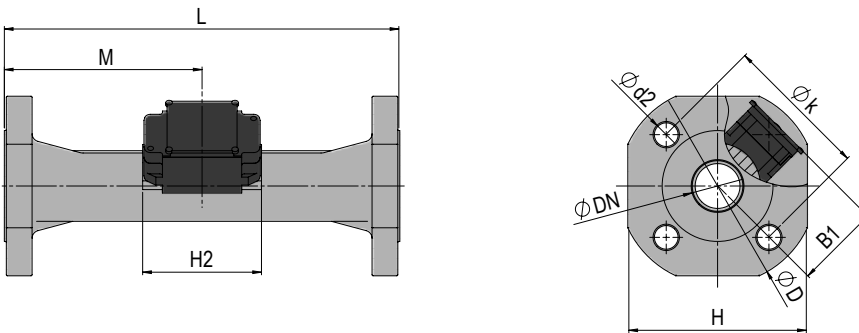
ULTRAFLOW® 54 wird typisch waagrecht mittels der senkrecht orientierten Hebeösen installiert. Die Ultraschallabdrücke im Durchflusssensorrohr werden dann vertikal liegen, was im Verhältnis zu einer eventuellen Schichtung im Medium optimal ist.



MULTICAL® 603
(Masse in mm)

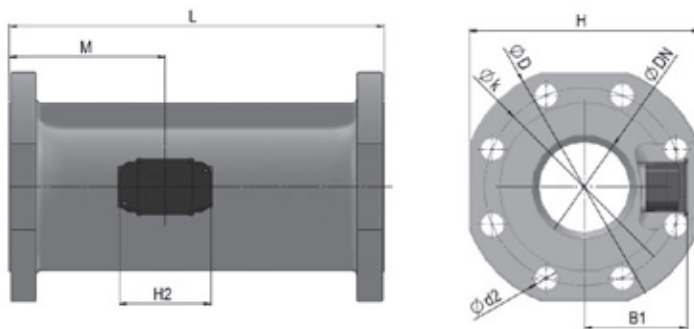


ULTRAFLOW® 54, DN 20-50



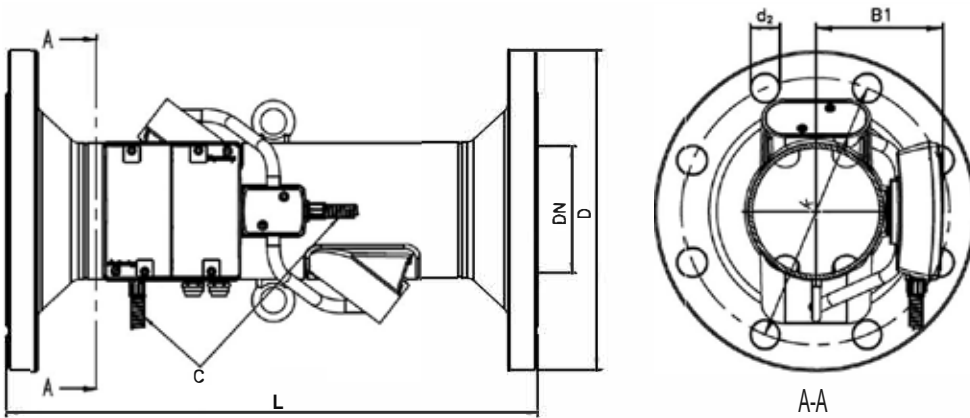
Nennweite	L	M	H2	B1	D	H	k	Anzahl	Bolzen Gewinde	d ₂	Gewicht ca. kg
DN 20 (qp 2.5)	190	L/2	89	58	105	95	75	4	M12	14	2.9
DN 25	260	L/2	89	58	115	106	85	4	M12	14	5.0
DN 32	260	L/2	89	<D/2	140	128	100	4	M16	18	5.2
DN 40	300	L/2	89	<D/2	150	136	110	4	M16	18	8.3
DN 50	270	155	89	<D/2	165	145	125	4	M16	18	10.1

ULTRAFLOW® 54, DN 65-125



Nennweite	L	M	H2	B1	D	H	k	Anzahl	Bolzen Gewinde	d ₂
DN 65	300	170	89	<H/2	185	168	145	8	M16	18
DN 80	300	170	89	<H/2	200	184	160	8	M16	18
DN 100	360	210	89	<H/2	235	220	190	8	M20	22
DN 125	350	212	89	<H/2	270	260	220	8	M24	26

ULTRAFLOW® 54, DN 150



Nennweite	PN	Nenndurchfluss qp	L	D	k	Bolzen Anzahl	Bolzen Gewinde	d ₂ mm	B1	Stahlschlauch Länge C	Gewicht
	bar	m ³ /h	mm	mm	mm		mm		mm	mm	kg
DN 150	25	150 & 250	500	300	250	8	M24	26	119	650	37

Stromzähler UEM40-2C

- Einphasiger Stromzähler mit integrierter M-Bus-Kommunikation
- Direktverbindung bis 40 A
- Vollständig bidirektionale 4-Quadranten-Messungen für alle Energiearten und Leistungen
- 1 kompaktes DIN-Modul
- Schnelle Montage
- Klasse B gemäss EN 50470-3 (MID)
- S0-Ausgang für die Aussendung von Energieimpulsen
- MID-Zulassung

**Stromzähler UEM80-D**

- Dreiphasiger Stromzähler mit integrierter M-Bus-Kommunikation
- Direktverbindung bis 80 A
- Vollständig bidirektionale 4-Quadranten-Messungen für alle Energiearten und Leistungen
- Für 4-Draht-Netze mit symmetrischer oder asymmetrischer Last
- Klasse B gemäss EN 50470-3 (MID)
- S0-Ausgang für die Aussendung von Energieimpulsen
- MID-Zulassung

**Stromzähler UEM1P5-D**

- Dreiphasiger Stromzähler mit integrierter M-Bus-Kommunikation
- Für 1- oder 5-A-Stromwandler
- Programmierbares Stromwandlerverhältnis
- Vollständig bidirektionale 4-Quadranten-Messungen für alle Energiearten und Leistungen
- Für 3/4-Draht-Netze mit symmetrischer oder asymmetrischer Last
- Klasse B gemäss EN 50470-3 (MID)
- S0-Ausgang für die Aussendung von Energieimpulsen
- MID-Zulassung

**Anwendung**

- Messung der elektrischen Energie
- Auslesung mit TopTronic® E Basismodul Fernwärme / MWA-Modul
- Verwendung/Anzeige/Darstellung mit HovalSupervisor

Hinweis

Die Montage muss nach den gegebenen Vorschriften von einem Fachmann durchgeführt werden.

Hinweis

Empfohlen wird eine M-Bus-Anbindung über

- TopTronic® E MessModul (TTE-MWA)
- TopTronic® E BasisModul Fernwärme/Frischwasser (TTE-FW)
- TopTronic® E BasisModul Fernwärme com (TTE-FW com),

aber es ist auch eine Anbindung über den Impulseingang (S0) von

- TopTronic® E BasisModul Wärmeerzeuger (TTE-WEZ)
- TopTronic® E BasisModul Fernwärme/Frischwasser (TTE-FW)
- TopTronic® E BasisModul Fernwärme com (TTE-FW com)

möglich. Bei Verwendung der M-Bus-Anbindung sind u.a. mehrere Datenpunkte verfügbar.

Stromzähler



Stromzähler UEM40-2C M-Bus MID 40A/1ph
 MID-Zulassung, EN 50470-3 Klasse B
 Direkter Anschluss bis 40 A, 230 V AC, 50 Hz
 Bidirektionaler 4 Quadranten-Zähler
 Baugrösse nach DIN, 1 TE
 LCD-Display mit 7 Zeichen
 M-Bus-Anschluss, S0-Anschluss

Art. Nr. CHF

2073 566 219.–



Stromzähler UEM80-D M-Bus MID 80A/3ph
 MID-Zulassung, EN 50470-3 Klasse B
 Direkter Anschluss bis 80 A, 400 V AC, 50 Hz
 Bidirektionaler 4 Quadranten-Zähler
 Baugrösse nach DIN, 4 TE
 Grosses LCD-Display mit Grafik-Symbolen
 M-Bus-Anschluss, S0-Anschluss

2073 565 555.–



Stromzähler UEM1P5-D M-Bus MID 6A/3ph
 MID-Zulassung, EN 50470-3 Klasse B
 Wandler 1-10 000 A/1|5 A, 400 V AC, 50 Hz
 Bidirektionaler 4 Quadranten-Zähler
 Baugrösse nach DIN, 4 TE
 Grosses LCD-Display mit Grafik-Symbolen
 M-Bus-Anschluss, S0-Anschluss
 Stromwandler CT PRO XT optional

2073 567 559.–

Hinweis

Bei dreiphasiger Strommessung wird für Stromstärken bis 80 A der Direktanschlusszähler UEM80-D empfohlen. Bei höheren Stromstärken ist das Modell UEM1P5-D mit passendem Stromwandler vorzusehen.

Zubehör



Stromwandler CT PRO XT

- Zubehör zu Stromzähler UEM1P5
- Durchsteckstromwandler
- Genauigkeit: Klasse 1

Bestehend aus:

- Stromwandler
- Versiegelte Klemmenabdeckung
- Montagezubehör
- Selbstschneidende Schraube M5

Nennleistung (VA)

CT PRO XT 100 / 100A-5A	3	2074 378	163.–
CT PRO XT 150 / 150A-5A	5	2074 379	171.–
CT PRO XT 200 / 200A-5A	5	2074 380	179.–

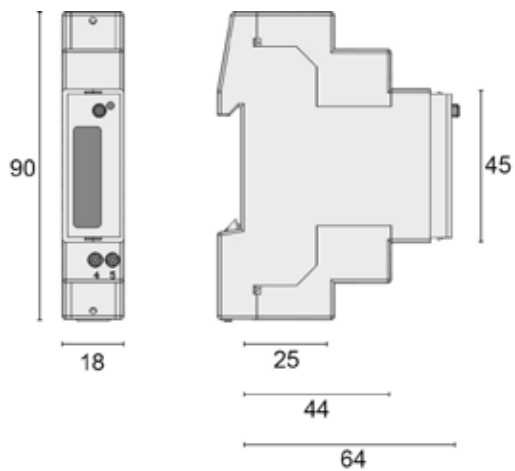
Hinweis

Erforderlich zur Messung von hohen Stromstärken und baulich schwieriger Einbindung eines normalen Direktanschlusszählers.

Typ		UEM40-2C	UEM80-D	UEM1P5-D
Hilfsspannung				
• Hilfsspannung wird vom Messkreis aufgenommen				
• Nennbemessungsspannung	%	±20	±20	±20
• Verbrauch max. (je Phase) M-Bus-Modell	W	1	0.5	1
• Nennfrequenz	Hz	50/60	50/60	50/60
Spannung(sbereich) & Frequenz				
• Nennwerte	V	230	3x230/400...3x240/415	3x230/400...3x240/415
	Hz	50/60	50/60	50/60
Strom				
• Einschaltungsstrom I_{st}	mA	20	20	2
• Minimalstrom I_{min}	mA	250	250	10
• Übergangstrom I_{tr}	mA	500	500	50
• Bezugstrom I_{ref} (I _b)	A	5	5	1
• Maximalstrom I_{max}	A	40	80	6
Kommunikation für M-Bus-Modell				
• Schnittstelle		verdrahtet (EN 1434-3)	verdrahtet (EN 1434-3)	verdrahtet (EN 1434-3)
• Protokoll		M-Bus	M-Bus	M-Bus
• Kommunikationsgeschwindigkeit	bps	300,2400,9600	300...38400	300...38400
• Gerätelast		1	1	1
Genauigkeit				
• Wirkenergie Klasse B gemäss			EN 50470-3 (MID)	
• Blindenergie Klasse 2 gemäss			IEC/EN62053-23	
S0-Ausgang				
• Passivoptoisolierte				
• Werte max. (gemäss der Richtlinie EN 62053-31)		27 V DC - 27 mA	27 V DC - 27 mA	27 V DC - 27 mA
• Zählerkonstante	imp/kWh	1000	100	1000 > CT = 1...4 200 > CT = 5...24 40 > CT = 25...124 8 > CT = 125...624 1 > CT = 625...3124 0.1 > CT = 3125...10000
Die Messeinheit (imp/kWh, imp/kvarh, imp/kVAh) ändert sich entsprechend der zugeordneten Zähler (kWh, kvarh, kVAh)				
• Impulsdauer	ms	100 ±0.5	50 ±2 ON time min. 30 ±2 OFF time	50 ±2
Tarifeingang				
• Aktivoptoisoliert		-	•	•
• Hilfsspannungsbereich für Tarif 2	V AC-DC	-	80 ... 276	80 ... 276
Messtechnische Prüf-LED				
• Zählerkonstante	imp/kWh	5000	1000	10000
• Impulsdauer	ms	4 ±0.1	10 ±2	10 ±2
Umgebungsbedingungen				
• Betriebstemperaturbereich	°C	-25...+55	-25...+55	-25...+55
• Lagertemperaturbereich	°C	-40...+75	-25...+75	-25...+75
• Relative Luftfeuchte (ohne Kondensation)	%	80	80	80
• Schutzgrad - Frontseite (gewährleistet nur bei Installation in einem Schaltschrank mit mindestens Schutzart IP51)		IP51	IP51	IP51
• Klemmschutzart		IP20	IP20	IP20

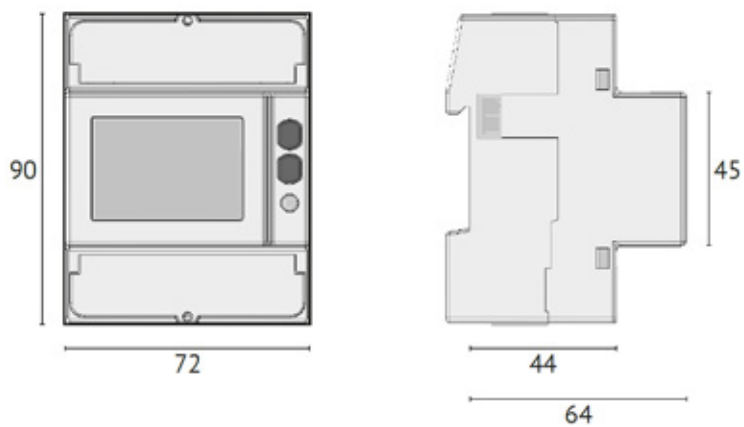
Stromzähler UEM40-2C

(Masse in mm)



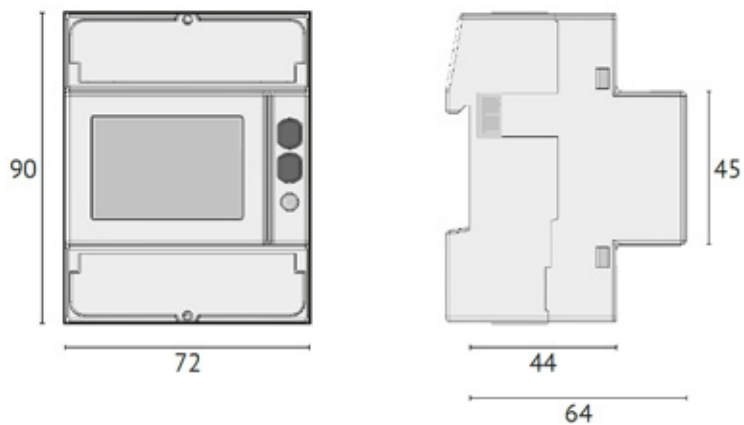
Stromzähler UEM80-D

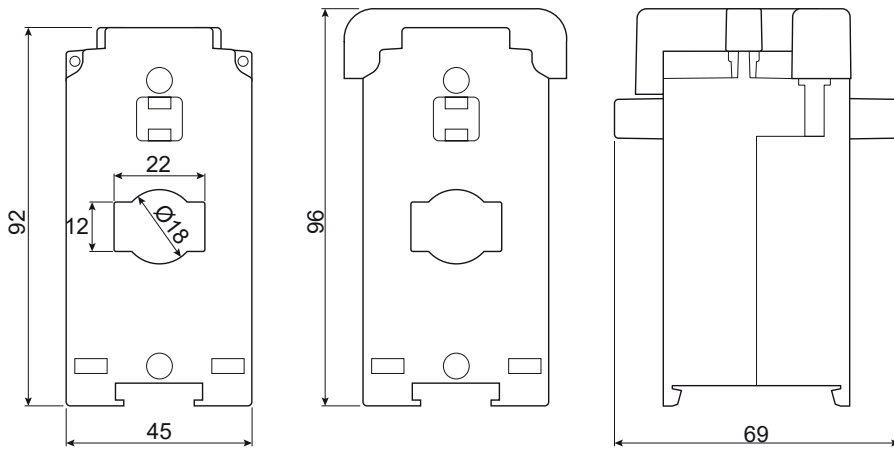
(Masse in mm)



Stromzähler UEM1P5-D

(Masse in mm)



Stromwandler CT PRO XT
(Masse in mm)

Elektrischer Anschluss UEM80-D

4-Leiteranschluss

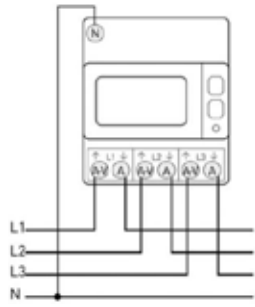


Bild 01

M-Bus-Anschluss UEM40-2C

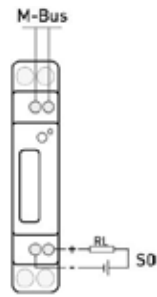


Bild 04

Elektrischer Anschluss UEM1P5-D

4-Leiteranschluss mit Messwandler

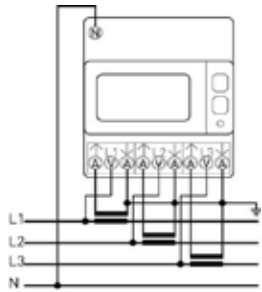


Bild 02

M-Bus-Anschluss UEM80-D / UEM1P5-D

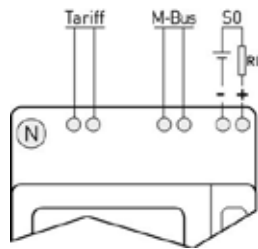


Bild 05

M-Bus-Schnittstelle

Die integrierte M-Bus-Schnittstelle ermöglicht das Auslesen von Daten gemäss der M-Bus-Kompatibilitätsliste im Kapitel «Energie-/Wärmemengenbilanzierung».

Weitere Informationen

siehe Kapitel
«Energie-/Wärmemengenbilanzierung»

Hinweis

Eventuell ist die Aufschaltung eines MWA-Moduls auf das TopTronic®-System notwendig.

M-Bus-Anschluss UEM80-D / UEM1P5-D

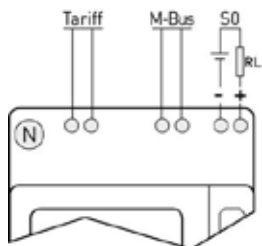


Bild 03

Übersicht Energie-/Wärmemengenbilanzierung

System	Verbraucher	Energiebilanzierung (Durchfluss-Messmethode)		
		Easy		Premium (geeicht)
		bis ~50 kW pro Kreis	größer ~50 kW pro Kreis	
EBZ_010	1 Heizkreis + Warmwasser	Durchflusssensor (nach Prinzip der Kármánschen Wirbelstrasse)		
EBZ_020		Wasserzähler (mit Impulsausgang)		
EBZ_030				
EBZ_040	2 Heizkreise + Warmwasser	Wasserzähler (mit Impulsausgang)		
EBZ_050				
EBZ_060	3 Heizkreise + Warmwasser	Wasserzähler (mit Impulsausgang)		
EBZ_070				
weitere Heiz-/Verbraucherkreise auf Anfrage				

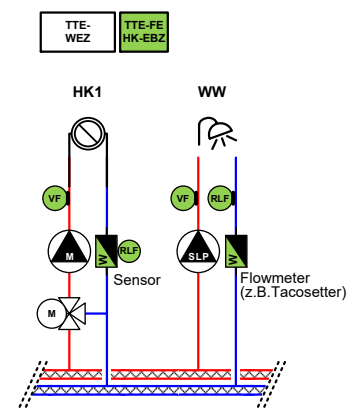
Beschreibung zu den Systemen:

EBZ_010	1 Heizkreis + Warmwasser	bis ~50 kW pro Kreis
---------	--------------------------	----------------------

Energiebilanzierung für Heizkreis mittels Durchflusssensor
 Energiebilanzierung für Warmwasser mittels Konstantdurchfluss

benötigte Komponenten:

- 1 Stk. BasisModul TopTronic® E Wärmerezeuger für Regelung Heizkreis 1 + Warmwasser (meist im Wärmerezeuger eingebaut)
- 1 Stk. TopTronic® E ModulErweiterung Heizkreis inkl. Energiebilanzierung TTE-FE HK-EBZ (Heizkreis 1)
- 1 Stk. Durchflusssensor-Set (für Messung Durchfluss Heizkreis 1)
- 1 Stk. Abgleichventil TN / Flowmeter für die Einstellung des Konstantdurchflusses (für Messung Warmwasser)

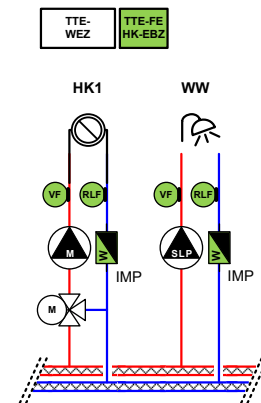


EBZ_020	1 Heizkreis + Warmwasser	bis und über 50 kW pro Kreis
---------	--------------------------	------------------------------

Energiebilanzierung für Heizkreis mittels Wasserzähler mit Impulsausgang
 Energiebilanzierung für Warmwasser mittels Wasserzähler mit Impulsausgang

benötigte Komponenten:

- 1 Stk. BasisModul TopTronic® E Wärmerezeuger für Regelung Heizkreis 1 + Warmwasser (meist im Wärmerezeuger eingebaut)
- 1 Stk. TopTronic® E ModulErweiterung Heizkreis inkl. Energiebilanzierung TTE-FE HK-EBZ (Heizkreis 1)
- 2 Stk. bauseitige Wasserzähler (z.B. Volumenstromgeber VIG) mit Impulsausgang (für Heizkreis 1 + Warmwasser, max. Impulswertigkeit 10 ltr./IMP)

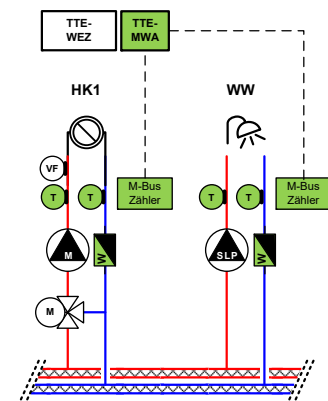


EBZ_030	1 Heizkreis + Warmwasser	geeichte Messung pro Kreis
---------	--------------------------	----------------------------

Geeichte Energiebilanzierung für Heizkreis mittels M-Bus-Zähler
 Geeichte Energiebilanzierung für Warmwasser mittels M-Bus-Zähler

benötigte Komponenten:

- 1 Stk. BasisModul TopTronic® E Wärmerezeuger für Regelung Heizkreis 1 + Warmwasser (meist im Wärmerezeuger eingebaut)
- 1 Stk. TopTronic® E MessModul TTE-MWA
- 2 Stk. M-Bus-Zähler (z.B. MULTICAL®) (für Heizkreis 1+Warmwasser)

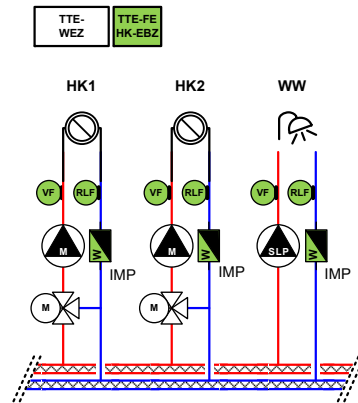


EBZ_040	2 Heizkreise + Warmwasser	bis-/über ~ 50 kW pro Kreis
---------	---------------------------	-----------------------------

Energiebilanzierung für Heizkreise mittels Wasserzähler mit Impulsausgang
 Energiebilanzierung für Warmwasser mittels Wasserzähler mit Impulsausgang

benötigte Komponenten:

- 1 Stk. BasisModul TopTronic® E Wärmerezeuger für Regelung Heizkreis 1 + Warmwasser (meist im Wärmerezeuger eingebaut)
- 1 Stk. TopTronic® E ModulErweiterung Heizkreis inkl. Energiebilanzierung TTE-FE HK-EBZ (Heizkreis 2)
- 1 Stk. Anlegefühler (Rücklauf Warmwasser)
- 3 Stk. Wasserzähler (z.B. Volumenstromgeber VIG) mit Impulsausgang (für Heizkreis 1 + Heizkreis 2 + Warmwasser, max. Impulswertigkeit 10 l/IMP)

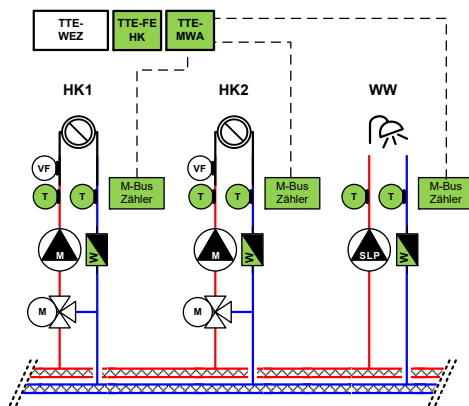


EBZ_050	2 Heizkreise + Warmwasser	geeichte Messung pro Kreis
---------	---------------------------	----------------------------

Geeichte Energiebilanzierung für Heizkreise mittels M-Bus-Zähler
 Geeichte Energiebilanzierung für Warmwasser mittels M-Bus-Zähler

benötigte Komponenten:

- 1 Stk. BasisModul TopTronic® E Wärmerezeuger für Regelung Heizkreis 1 + Warmwasser (meist im Wärmerezeuger eingebaut)
- 1 Stk. TopTronic® E ModulErweiterung Heizkreis für Regelung Heizkreis 2
- 1 Stk. TopTronic® E MessModul TTE-MWA
- 3 Stk. M-Bus-Zähler (z.B. MULTICAL®) (für Heizkreis 1 + Heizkreis 2 + Warmwasser)

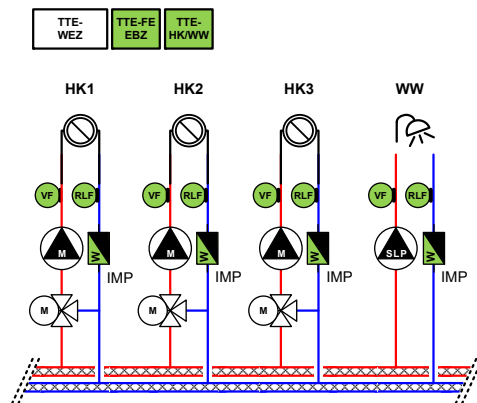


EBZ_060	3 Heizkreise + Warmwasser	bis-/über ~ 50 kW pro Kreis
---------	---------------------------	-----------------------------

Energiebilanzierung für Heizkreise mittels Wasserzähler mit Impulsausgang
 Energiebilanzierung für Warmwasser mittels Wasserzähler mit Impulsausgang

benötigte Komponenten:

- 1 Stk. BasisModul TopTronic® E Wärmerezeuger für Regelung Heizkreis 1 + Warmwasser (meist im Wärmerezeuger eingebaut)
- 1 Stk. TopTronic® E ModulErweiterung Heizkreis inkl. Energiebilanzierung TTE-FE HK-EBZ (Heizkreis 2)
- 1 Stk. TopTronic® E Heizkreis-/WarmwasserModul für Regelung Heizkreis 3
- 2 Stk. Anlegefühler (Rücklauf Warmwasser + Heizkreis 3)
- 4 Stk. Wasserzähler (z.B. Volumenstromgeber VIG) mit Impulsausgang (für Heizkreis 1 + Heizkreis 2 + Heizkreis 3 + Warmwasser, max. Impulswertigkeit 10 l/IMP)

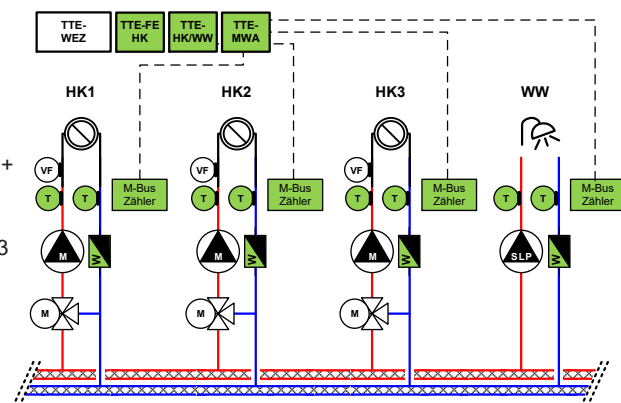


EBZ_070	3 Heizkreise + Warmwasser	geeichte Messung pro Kreis
---------	---------------------------	----------------------------









Geeichte Energiebilanzierung für Heizkreise mittels M-Bus-Zähler
 Geeichte Energiebilanzierung für Warmwasser mittels M-Bus-Zähler

benötigte Komponenten:

- 1 Stk. BasisModul TopTronic® E Wärmerezeuger für Regelung Heizkreis 1 + Warmwasser (meist im Wärmerezeuger eingebaut)
- 1 Stk. TopTronic® E ModulErweiterung Heizkreis für Regelung Heizkreis 2
- 1 Stk. TopTronic® E Heizkreis-/WarmwasserModul für Regelung Heizkreis 3
- 1 Stk. TopTronic® E MessModul
- 4 Stk. M-Bus-Zähler (z.B. MULTICAL®) (für Heizkreis 1 + Heizkreis 2 + Heizkreis 3 + Warmwasser)



Zuordnung Wärmemengenzähler - TopTronic® E Module

			TopTronic® E			
		BasisModul Wärmeerzeuger TTE-WEZ	BasisModul Fernwärme/Frischwasser Fernwärme com TTE-FW / TTE-FW com	ReglerModul (Solar, Puffer etc.) TTE-SOL / TTE-PS	ModulErweiterung inkl. Energiebilanzierung TTE-FE	MessModul TTE-MWA
		vorhandene Eingänge				
		1 x IMP 	1 x FVT / 16 x M-Bus 	1 x FVT / 1 x IMP 		16 x M-Bus 
Wärmemengenzähler	FlowRotor 	FVT			•	•
	Durchflusssensoren-Set 	erforderliche Eingänge FVT		o	•	•
	Volumenstromgeber VIG 	erforderliche Eingänge FVT od. IMP	•		•	•
	Wärmezähler 	M-Bus		•		•

o Nur bei TransTherm® aqua F

TopTronic® E

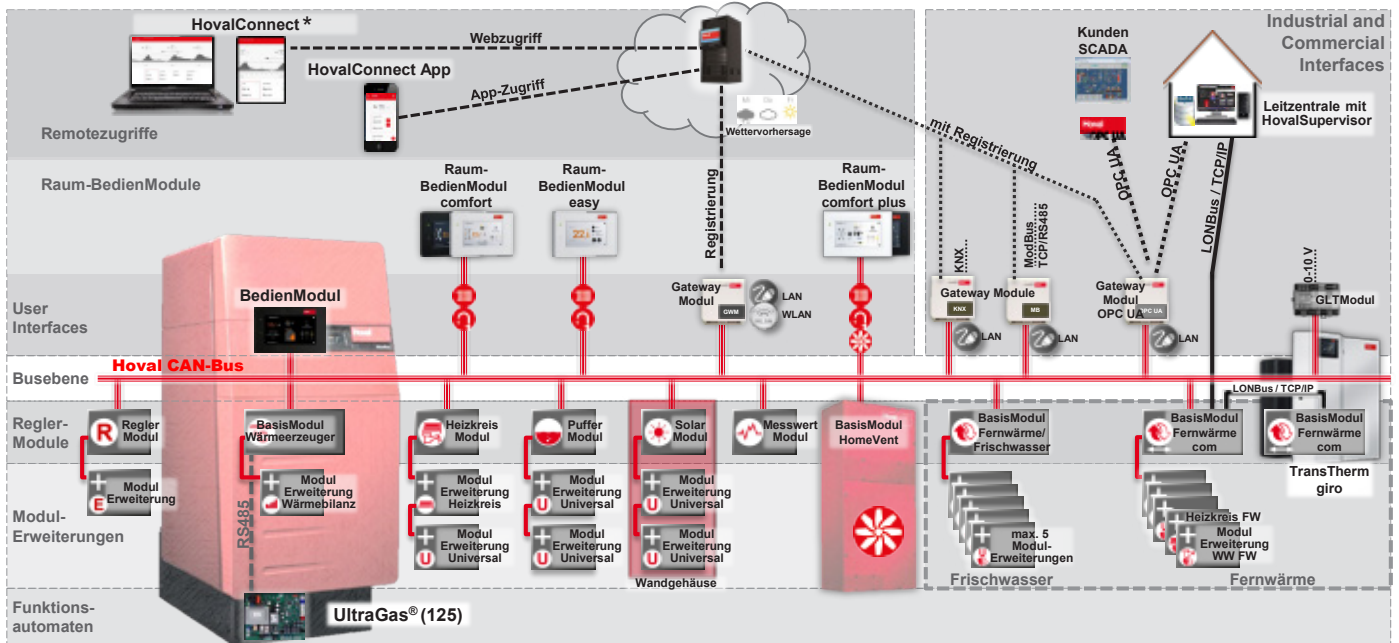
Das TopTronic® E Reglersystem basiert auf selbstständigen Reglereinheiten (Modulen), die über den Hoval CAN-Bus miteinander verbunden sind. Die einzelnen Module werden mit einer zentralen Bedieneinheit (Masterbedienung) eingestellt.

Es können max. 16 ReglerModule verbunden werden. Davon dürfen max. 8 Module als BasisModul Wärmerezeuger (TTE-WEZ) ausgerüstet werden.

An den ReglerModulen können max. 2 Modul-Erweiterungen angeschlossen werden.

Hinweis

Am BasisModul Wärmerezeuger (TTE-WEZ) ist max. 1 Stk. Modul-Erweiterung anschliessbar!



* Hovals neue IoT Plattform HovalConnect ersetzt schrittweise die bisherige Plattform HovalDesk. Bis zur vollständigen Einführung der neuen Plattform können unsere Kunden die bewährte Plattform HovalDesk nutzen.

Anzahl im Wärmeerzeuger einbaubarer TopTronic® E Module:

TopTronic® E Wärmeerzeuger	BasisModul Wärmeerzeuger (TTE-WEZ)	Heizkreis-/Warmwasser- Modul (TTE-HK/WW) od. PufferModul (TTE-PS) od. SolarModul (TTE-SOL) od. ModulErweiterung (TTE-FE)*	Heizkreis-/Warmwasser- Modul (TTE-HK/WW) od. PufferModul (TTE-PS) od. SolarModul (TTE-SOL) od. ModulErweiterung (TTE-FE)*	Heizkreis-/Warmwasser- Modul (TTE-HK/WW) od. PufferModul (TTE-PS) od. SolarModul (TTE-SOL) od. ModulErweiterung (TTE-FE)*	Heizkreis-/Warmwasser- Modul (TTE-HK/WW) od. PufferModul (TTE-PS) od. SolarModul (TTE-SOL) od. ModulErweiterung (TTE-FE)*
UltraSource® B	eingebaut	•	•	-	-
Belaria® comfort ICM	eingebaut	•	•	-	-
Belaria® pro	eingebaut	•	•	-	-
Belaria® twin I/IR	eingebaut	•	•	-	-
Belaria® twin A/AR (Elektrokasten Option)	eingebaut	•	•	-	-
Belaria® dual AR (60) (Elektrokasten Option)	eingebaut	•	•	-	-
UltraSource® T	eingebaut	•	•	-	-
Thermalia® comfort	eingebaut	•	•	-	-
Thermalia® twin	eingebaut	•	•	-	-
Thermalia® dual	eingebaut	•	•	-	-
BioLyt (13-43)	eingebaut	•	•	-	-
TopGas® comfort	(einbaubar)	-	-	-	-
TopGas® combi		keine Module einbaubar			
TopGas® classic (12-30)		keine Module einbaubar			
TopGas® classic (35-80)	(einbaubar)	-	-	-	-
TopGas® classic (100,120)	(einbaubar)	-	-	-	-
UltraGas® (15-100)	eingebaut	•	•	-	-
UltraGas® 2 (125-230)	eingebaut	•	•	-	-
UltraGas® 2 (300-500)	eingebaut	•	•	•	-
UltraGas® 2 (530-1550)	eingebaut	•	•	•	•
UltraGas® 2 D (250-460) (je Kessel)	eingebaut	•	•	-	-
UltraGas® 2 D (600-1000) (je Kessel)	eingebaut	•	•	•	-
UltraGas® 2 D (1060-3100) (je Kessel)	eingebaut	•	•	•	•
CompactGas	eingebaut	•	•	•	-
MultiJet® (12-25)	eingebaut	•	•	-	-
UltraOil® (16-80)	eingebaut	•	•	-	-
UltraOil® (110-300)	eingebaut	•	•	•	-
UltraOil® (320D-600D) (je Kessel)	eingebaut	•	•	•	-
Max-3 (420-6000)	eingebaut	•	•	•	-

Hinweis

Alternativ finden auch andere TopTronic® E-Module Platz, welche gleiche oder kleinere Abmessungen wie die genannten Module aufweisen.

* An den ReglerModulen können max. 2 Stk. ModulErweiterungen angeschlossen werden.

Ausnahme:

Beim BasisModul Wärmeerzeuger ist max. 1 Stk. ModulErweiterung einsetzbar!

TopTronic® E Wärmeerzeuger	BasisModul Fernwärme com (TTE-FW com)	ModulErweiterung Fernwärme (TTE-FE FW)	ModulErweiterung Fernwärme (TTE-FE FW)	ModulErweiterung Fernwärme (TTE-FE FW)	ModulErweiterung Fernwärme (TTE-FE FW)	ModulErweiterung Fernwärme (TTE-FE FW)	Ethernet- Anbindung
TransTherm® giro	eingebaut	•	•	-	-	-	•
TransTherm® giro plus	eingebaut	-	-	-	-	-	•
TransTherm® pro comfort	eingebaut	keine weiteren Module einbaubar					
TransTherm® pro S/RS	eingebaut	•	•	•	•	•	•

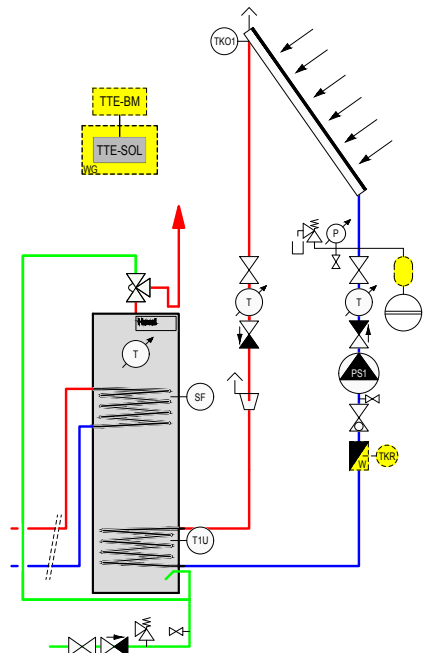
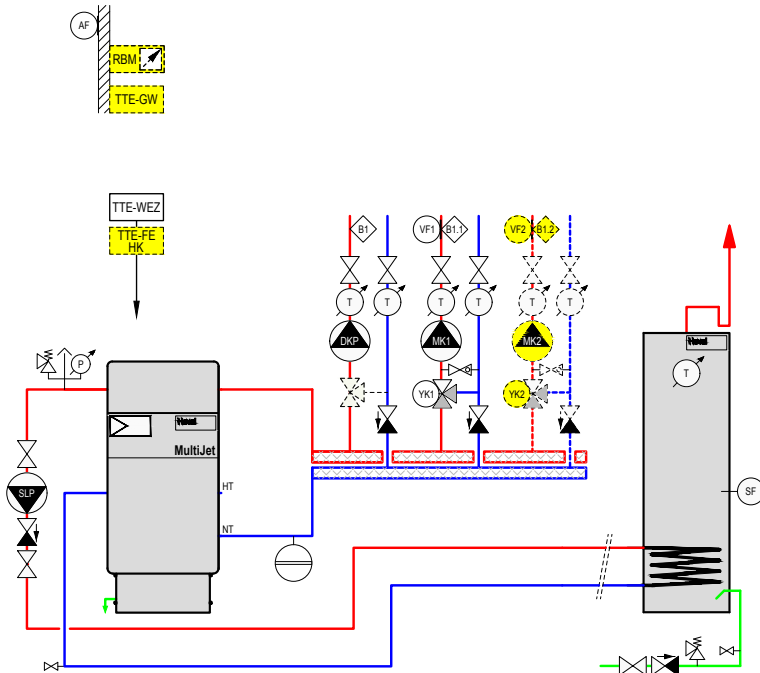
TopTronic® E Wassererwärmer- Lademodul	BasisModul Fernwärme/ Frishwasser (TTE-FW)	ModulErweiterung Fernwärme (TTE-FE FW)	ModulErweiterung Fernwärme (TTE-FE FW)	ModulErweiterung Fernwärme (TTE-FE FW)
TransTherm® aqua L/LS	eingebaut	keine weiteren Module einbaubar		
TransTherm® aqua F/FS	eingebaut	keine weiteren Module einbaubar		

Bestellbeispiel

Komponenten TopTronic® E

System	MultiJet®	Warmwasser Bauart/Typ Standspeicher	Heizkreisbestückung Anschlussart WEW vor Verteiler 1 DK + 1-...MK
BEAE040			

System	Solkollektoren	Warmwasser Bauart/Typ Standspeicher (2 Register)
BAAE020		



Bezeichnung	Art. Nr.	Funktionen
TTE-WEZ TopTronic® E BasisModul Wärmeerzeuger	eingebaut	
TTE-SOL TopTronic® E SolarModul	6037 058	<ul style="list-style-type: none"> • Regelgerät mit integrierten Regelungsfunktionen für: <ul style="list-style-type: none"> - Ein-/Zweikreis-Solaranlagen - integrierte Wärmebilanzierung - div. Zusatzfunktionen
<i>Optional</i>		
RBM TopTronic® E RaumbedienModul		<ul style="list-style-type: none"> • Bedienung des Hoval Heizungssystems vom Wohnraum
TopTronic® E RaumbedienModul easy weiss	6037 071	
TopTronic® E RaumbedienModul comfort weiss	6037 069	
TopTronic® E RaumbedienModul comfort schwarz	6037 070	
TTE-GW TopTronic® E Gateway		<ul style="list-style-type: none"> • App- bzw. Browserzugriff ermöglicht den Zugang auf das TopTronic® E System
HovalConnect LAN	6049 496	
HovalConnect WLAN	6049 498	
TTE-FE HK TopTronic® E ModulErweiterung Heizkreis	6034 576	<ul style="list-style-type: none"> • Erweiterung der Ein- und Ausgänge des BasisModuls Wärmeerzeuger oder des Heizkreis-/WarmwasserModuls zur Umsetzung folgender Funktionen: <ul style="list-style-type: none"> - 1 Heiz-/Kühlkreis ohne Mischer oder - 1 Heiz-/Kühlkreis mit Mischer

Weitere Informationen
siehe separate Kapitel in der Rubrik «Regelungen»

Sicherheitsmassnahmen zur EMV-gerechten Montage

- Netzspannungsführende Leitungen und Fühler- bzw. Datenbusleitungen müssen grundsätzlich getrennt verlegt werden. Hierbei ist ein Mindestabstand von 2 cm zwischen den Leitungen einzuhalten. Leitungskreuzungen sind zulässig.

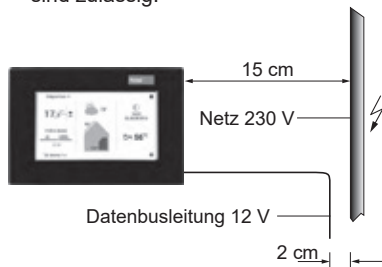


Bild 1: Mindestabstände bei der Elektroinstallation

- Bei ReglerModulen mit eigenem Netzanschluss ist unbedingt auf eine getrennte Verlegung von Netz- und Fühler- bzw. Busleitungen zu achten. Bei der Verwendung von Kabelkanälen sind solche mit Trennstegen vorzusehen.
- Bei der Montage von ReglerModulen oder RaumbedienModulen ist zu anderen elektrischen Einrichtungen mit elektromagnetischer Emission wie Schaltschützen, Motoren, Transformatoren, Dimmern, Mikrowellen- und Fernsehgeräten, Lautsprecherboxen, Computern, Funktelefonen etc. ein Mindestabstand von 40 cm einzuhalten.

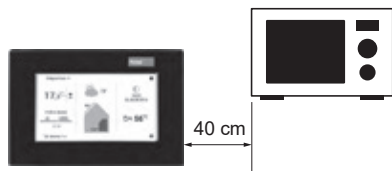
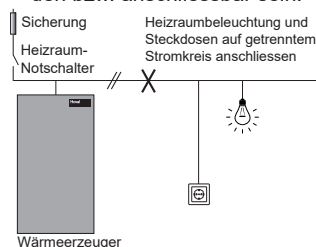


Bild 2: Mindestabstand zu anderen elektrischen Geräten

- Unnötige Leitungslängen auch bei Reserveleitungen vermeiden
- Spulen von Relais, Schützen und anderen Induktivitäten im Schrank, evtl. auch in benachbarter Umgebung, sind zu beschalten. Die Beschaltung erfolgt beispielsweise mit RC-Gliedern.
- Zum Schutz der Geräte vor Überspannung, verursacht durch Blitzeinschlag, sind Massnahmen an den Gebäuden und elektrischen Einrichtungen erforderlich
- Der Netzanschluss der Heizungsanlage muss als ein eigenständiger Stromkreis ausgeführt sein. Es dürfen weder Leuchtstofflampen noch andere als Störquelle in Frage kommende Maschinen angeschlossen werden bzw. anschliessbar sein.



- Der Potenzialausgleich zwischen den einzelnen Steuerungskomponenten, Schaltschränken und der Heizungsanlage muss hergestellt werden
- Als Datenleitungen müssen abgeschirmte Kabel verwendet werden. Empfohlene Ausführungen: J-Y(ST)Y 2 x 2 x 0.8 mm
- Schirme von Datenleitungen, Analogsignalleitungen und Leistungsleitungen grossflächig und gut leitend auf Masse legen. Die Leitungsschirme müssen direkt nach Eintritt der Leitung in den Schrank auf eine Schirmschiene gelegt werden.
- Mehrfach-Erdung eines Kabels ist nicht zulässig (Brummschleife)

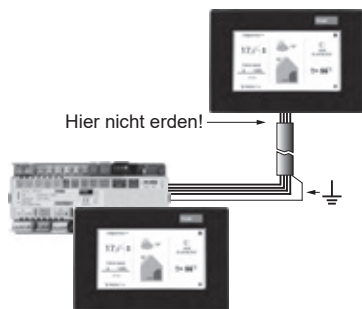


Bild 4: Einseitige Erdung der Abschirmung

Bei sternförmigen Datenbusnetzen darf keine doppelte Erdung erfolgen. Die Erdung muss einseitig im Sternpunkt vorgenommen werden!

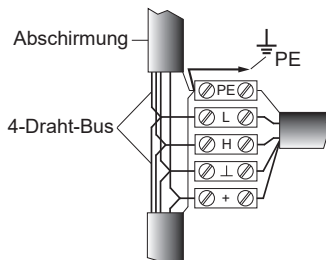


Bild 5: Erdung bei sternförmigem Datenbus

- Der Aussenfühler darf nicht in der Nähe von Sende- und Empfangseinrichtungen montiert werden (auf Garagenwänden in der Nähe von Empfangseinrichtungen für Garagentoröffner, Amateurfunkantennen, Alarm-Funkanlagen sowie in unmittelbarer Nähe von Grosssendeanlagen etc.).

Maximal zulässige Leitungslängen für Fühler- und Kleinspannung führende Leitungen (ohne PWM):

- Min. 0.5 mm² (z.B. J-Y(ST)Y 2 x 2 x 0.8 mm)
- Max. zulässige Kabellänge: 50 m
- Max. PWM-Leitungslänge gemäss Pumpspezifikation

Längere Verbindungsleitungen sollten wegen der Gefahr der Störungseinstrahlung vermieden werden!

Gebäudeübergreifende Installationen

- Gebäudeübergreifende Installationen sowie eine Erdverlegung der Busleitung sind nicht ohne vorherige Projektierung zusätzlicher Massnahmen zulässig (siehe auch Hinweis unten).
- Eine parallele Führung von Nieder- und Kleinspannungskabeln (CAN-Bus-Leitung) bei zusammenhängenden Gebäuden (Überbauungen) oder durch Tiefgaragen soll möglichst vermieden werden. Ist dies unvermeidlich, so sollten eine oder mehrere der nachfolgenden Möglichkeiten zur Verbesserung der Entkopplung angewandt werden:
 - Räumlichen Abstand erhöhen
 - Kabel in einer/einem allseits geschlossenen Metall-Kabeltasse oder Metall-Kabelkanal verlegen, die/der gut geerdet sein muss
 - Qualitativ hochwertige verdrehte Kabel verwenden
- Potenzialunterschiede zwischen CAN_H, CAN_L und Ground müssen niedrig gehalten werden
- Bei höheren Potenzialdifferenzen steigt die Fehlerhäufigkeit bis zur völligen Busunterbrechung

Gefahren bei gebäudeübergreifender Installation ohne Projektierung

- Erhöhte Störanfälligkeit, Kommunikationsprobleme
- Überspannungsschäden

Hinweis

Bei folgenden Bedingungen ist zwingend eine Projektierung zusätzlicher Massnahmen für den Hoval CAN-Bus erforderlich:

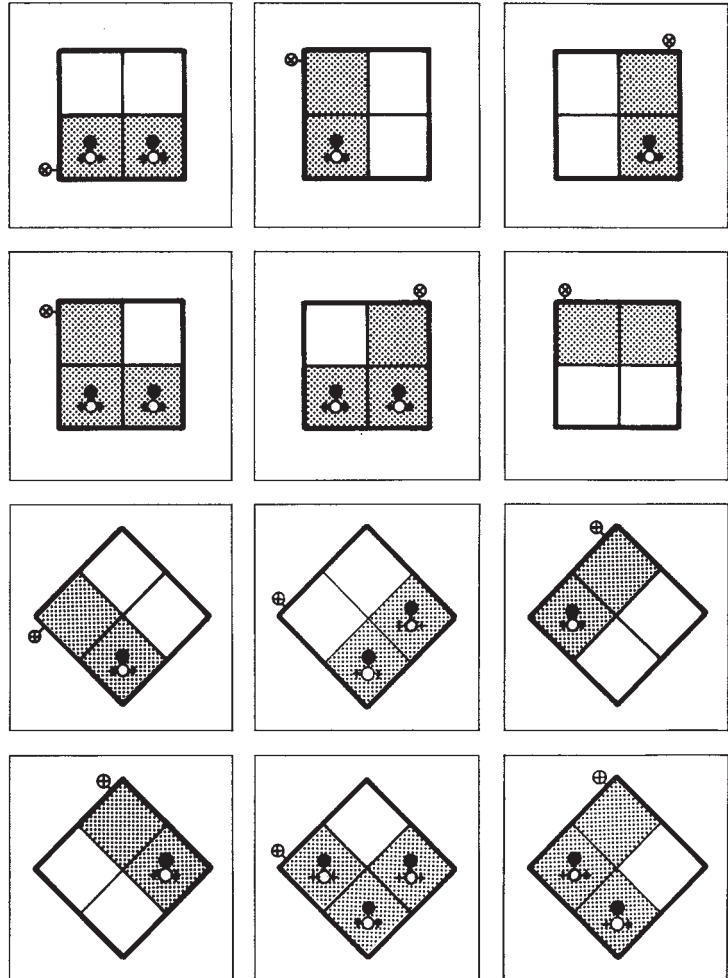
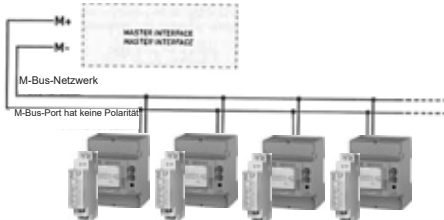
- Gebäudeübergreifende Lösungen
- Leitungslängen > 100 m im Gebäude
- Stichelungen/Sternverkabelung > 15 m
- Komplexe CAN-Bus-Topologien

Diese Massnahmen müssen durch eine professionelle Hoval-Projektbegleitung vorab geplant werden und umfassen zusätzliche Komponenten wie beispielsweise CAN-Bus-Repeater oder CAN-LWL-Umsetzer.

Für die ordnungsgemässe Elektroinstallation des Geräteanschlusses und des Potenzialausgleichs (EVU und Hausinstallation) ist die Einhaltung aller geltenden Gesetze, Vorschriften und Normen, insbesondere die Vorschriften der zuständigen Energieversorgungsunternehmen, zu beachten. Ein gemeinsamer Potenzialausgleich muss nach Vorschriften und Normen hergestellt werden. Der Kabelschirm darf nicht als Potenzialausgleich dienen. Die Arbeit darf nur durch qualifiziertes Fachpersonal durchgeführt werden. Es liegt im Verantwortungsbereich des Elektrikers, für eine EMV-gerechte Installation zu sorgen.

M-Bus-Schnittstelle

- Die Anbindung der Teilnehmer an den M-Bus ist in Linien- oder Sterntopologie möglich. Die Verdrahtung unter den Teilnehmern soll mit einem Kabel durchgeführt werden, dessen Querschnitt nicht unter 0.5 mm² liegt. Es wird die Verwendung eines Kabels des Typs J-Y(ST)Y n x 2 x 0.8 mm empfohlen. Die M-Bus-Leitung ist verpolungssicher, d.h. die Adern können vertauscht werden.



Witterungsfühler

- Auf 2/3 der Fassadenhöhe, nicht über Fenster oder unter Vordächern montieren
- Auf der Gebäudeseite mit den für die Temperaturmessung massgebenden Räumen wie folgt platzieren:

Haupträume verteilt

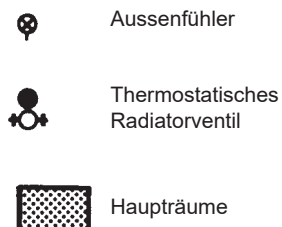
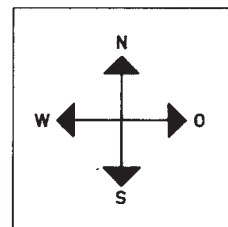
- Fühler an Nordwand oder an Nordwestecke montieren

Haupträume in Südlage

- Fühler an Westwand montieren, wenn thermische Radiatorenventile vorhanden sind, sonst an Südwand

Haupträume in Ostlage

- Fühler vor Morgensonne schützen
- Ist der Witterungsfühler der Sonne länger als 2 Stunden voll ausgesetzt, empfehlen wir eine Fühlerabdeckung



Raumtemperaturfühler

- Im Hauptwohnraum an Innenwand platzieren. Nicht der Sonne oder Fremdwärmeeinflüssen aussetzen (Kaminwand, Radiatorennähe, Zugluft, Fernsehgerät, Beleuchtungskörper)
- Nicht durch Möbel oder Vorhänge verdecken
- Ca. 1.6 m über dem Fussboden
- Installationsrohr wegen Zugluft abdichten
- Im gleichen Raum dürfen keine Thermostatventile eingesetzt werden

Vorlauftemperaturfühler

- Am Heizungsvorlauf montieren. Wenn Pumpe im Vorlauf, unmittelbar hinter der Pumpe montieren. Wenn Pumpe im Rücklauf, ca. 1.5 m nach der Mischstelle
- Anlegefühler auf blankem Vorlaufrohr montieren
- Tauchfühler so in einem Rohrbogen anbringen, dass die Tauchhülse gegen die Strömung zeigt

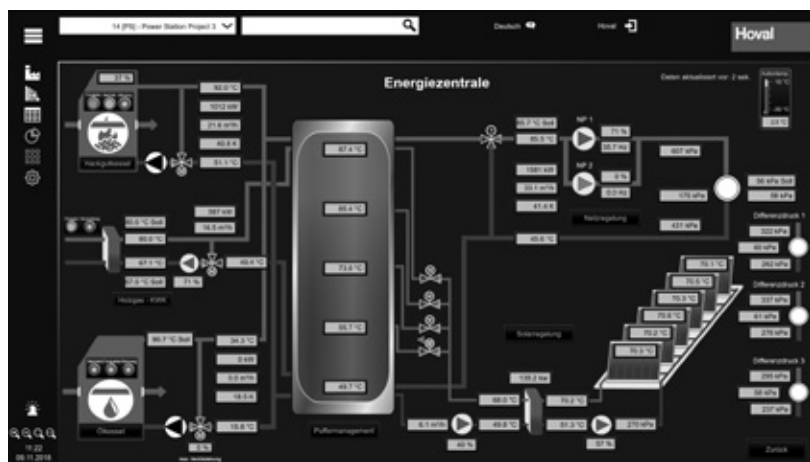
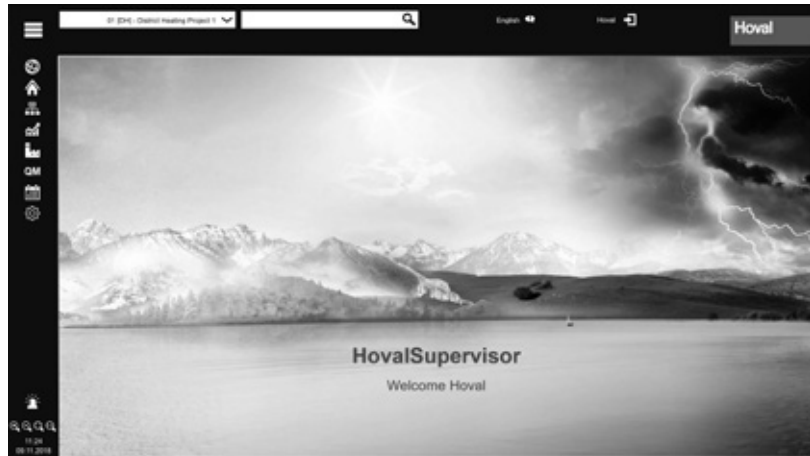
Rücklauftemperaturfühler

- Unmittelbar vor dem Heizkessel-Rücklaufanschluss montieren
- Anlegefühler auf blankem Rohr montieren
- Tauchfühler so in einem Rohrbogen anbringen, dass die Tauchhülse gegen die Strömung zeigt

Leittechnik HovalSupervisor

HovalSupervisor dient zur Visualisierung der Systemzustände, der Fehlermeldungen, der Ist- und Sollwerte von Fernwärmesystemen, Energiezentralen oder einzelner Wärmeerzeuger zur grafischen Darstellung der Energiezentralen und der Netzregelung, um eine Analyse von Abläufen vollziehen und weiterführend eine Optimierung durchführen zu können.

- Gesamt-Projektübersicht mit allen Reglern und angeschlossenen Wärmezählern, Netztemperaturen und Netzdrücken
- Eine gesamte Übersicht der Anlage mit Anzeige des hydraulischen Schemas (symbolisch) mit den darin enthaltenen Werten. D.h. für jedes einzelne angeschlossene TopTronic® E-Modul wird das mitgesteuerte Sekundärnetzwerk separat, inkl. der aufgenommenen physikalischen Größen (Temperatur, Durchfluss, Wärmezähler), visualisiert
- Sortierung der Kundenübersicht nach Namen, momentanen Leistungen, momentanen Durchflüssen, Vor- und Rücklauftemperaturen, Speichertemperaturen und Wärmezählerdaten
- Visualisierung der gesamt abgenommenen Wärmemenge, der momentanen Leistung und der abgenommenen Wärmemenge des Fernwärmenetzes in der aktuellen Heizsaison
- Statistische Auswertung von erfassten und archivierten Daten über Linienschreiber und Tabellen, wobei Wärmezählerstände über die M-Bus-Schnittstelle am Wärmezähler ausgelesen werden
- Erfassung aller einstellbaren Parameter, Schaltzeiten, Zählerdaten, Fühlertemperaturen und Schalterstellungen (Betriebsartenschalter)
- Zentrale Synchronisierung von Datum/Uhrzeit des TopTronic® E FW com durch das Leitsystem HovalSupervisor
- Direktes Setzen von Ausgangsrelais oder Aktivieren von Heizkreisen des Reglers TopTronic® E FW com über die HovalSupervisor
- Kommunikationsauswertung zwischen Regler TopTronic® E FW com und Leittechnik HovalSupervisor mit Fehleranalyse
- Anzeige von externen Differenzdruckgebern oder Druckfühlern über freie, analoge Eingänge (z.B. des Fernwärmereglers TopTronic® E FW com)
- Vollständige Alarmbehandlung, d.h. Protokollierung sämtlicher Alarme wie Fühlerbruch, Kommunikationsfehler usw. mit Datum und Uhrzeit und Weiterleitung der Meldungen
- Optionale Optimierung der Wirtschaftlichkeit und Energieverteilung durch Steuern von externen Energiequellen, indem Verbraucher zu- oder abgeschaltet werden.
- Optionale Anzeige des Netz-, Siedlungs- oder Stadtplans und direkte Anwahl des Abnehmers mit Darstellung der Wärmezählerdaten und des Funktionsschalters
- Optionale Anzeige der Energiezentrale mit Visualisierung der einzelnen Wärmeerzeuger, Systemkomponenten und der dazugehörigen Informationsgrößen
- Optionale Aufschaltung von Warnmeldungen von Leckwärmegeräten auf die HovalSupervisor Oberfläche



- Optionale Aufschaltung einer Webcam zur optischen Überwachung diverser Anlagenteile
- Optionale Nutzung der QM-Schnittstelle, d.h. Auswertung aller relevanten Daten für den Kunden und der Energiezentrale und Export in das dafür vorgesehene QM-Dokument
- Export aller Energiedaten in Standardformate für die Weiterverarbeitung
- Grafische Effizienz-Übersicht der Anlagen
- Zeitraum Verbrauchsanalyse
- Durchflussmanagement zur Optimierung der Netzauslastung
- Übersicht der WW-Ladezeiten zur Optimierung der Lastgänge
- Übersicht der Heizkreis-Schaltzeiten zur Optimierung der Lastgänge
- Grafische Gegenüberstellung des Energieverbrauchs verschiedener Anlagen
- Wettervorhersage
- Energiebilanz für Energiezentralen, Wärmeerzeuger und Fernwärmenetze
- Email-Benachrichtigungen verschiedener Systemzustände

Funktionen

- Zentrales Software-Update für alle angeschlossenen Regler TopTronic® E FW com
- Mehrere Benutzer können durch das integrierte Multi-User-System gleichzeitig auf das System zugreifen (Max. 3 User bei der Standardversion). Optional sind Weitere möglich.
- Der Zugriff über Smartphone, Tablet-PC oder Display mit Webbrowser ist ohne Installation von zusätzlicher Software möglich

- Alle Kunden- und Wärmezählerdaten werden verschlüsselt von den einzelnen Reglern zur Leittechnik HovalSupervisor übertragen, sodass keine Verbrauchs- oder Kundendaten von Dritten aufgezeichnet oder manipuliert werden können
- Der Datenaustausch zwischen verschiedenen Systemen (ERP oder übergeordneten Systemen) ist über einen OPC-UA-Server möglich
- Sämtliche Funktionen unterliegen der Benutzerberechtigungsprüfung, hierbei sind unterschiedliche Levels vorhanden (Energieversorger, Anlagenbetreuer, Kundendienst)
- Über eine Fernwartung ist eine Ferndiagnose und Wartung des gesamten Systems möglich
- Eine Projektverwaltung für mehrere Projektstandorte ist optional möglich

Anwendung

- Energieeffizienz gesteigerter Betrieb der Energiezentrale, des Wärmeerzeugers und des gesamten Fernwärmenetzes durch transparente Darstellung
- Leittechnik HovalSupervisor kommuniziert sowohl mit den kommunikativen TopTronic® E-Modulen als auch optional mit Fremdprodukten (Definition der Schnittstellen erforderlich) und ist deshalb vielseitig einsetzbar
- Einfache Einbindung von Wärmeerzeugern und sonstiger Datenpunkte in ein übergreifendes System aufgrund des OPC-UA-Servers

Zubehör

zum kommunikativen Fernwärmenetz
mit Heizungsregler TopTronic® E
BasisModul Fernwärme com



Ethernet-Anbindung

- TopTronic® E Fernwärme com R2
- Kommunikations-Modul Erweiterung zum TopTronic® E BasisModul Fernwärme com
- TCP/IP-Schnittstelle zur Kommunikation mit der Leittechnik HovalSupervisor
- Hutschienenmontage direkt neben dem BasisModul
- Anschluss an das BasisModul über Flachbandkabel
- Abmessungen (L x B x H): 96 x 48 x 42.3

Hinweis

Für den professionellen Anschluss von mehreren Ethernet-Anbindungen steht in der Rubrik «Zubehör» ein Industrie Ethernet-Switch zur Verfügung.

Art. Nr.

CHF

6057 388

331.–



Repeater TopTronic® E Fernwärme com LON-Bus

- Repeater als elektrischer Signalverstärker des LON-Bus-Netzwerkes
- Dient zur Vergrößerung der Reichweite des Signals bei langen Distanzen zwischen der Leitzentrale und den einzelnen ReglerModulen TopTronic® E BasisModul Fernwärme com
- Positionierung der Repeater abhängig vom Datennetzwerk (Verlegeart, Kabeltyp, Länge usw.) an unterschiedlichen Stellen im Netzwerk
- Spannungsversorgung 230 V AC
- Abmessungen (L x B x H): 71 x 92 x 60

Hinweis

Nach 5 Repeatern muss ein Router zur Signalverstärkung gesetzt werden.

2045 034

998.–



Router TopTronic® E Fernwärme com TTE-FWR - CAN-Bus

- Schnittstelle zwischen dem Hoval LON-Bus-Netzwerk und HovalSupervisor
- Schnittstelle zwischen dem Hoval TCP/IP-Netzwerk und HovalSupervisor
- Dient als physikalische Schnittstelle zwischen dem Datenstrom des Fernwärmenetzes und z.B. einem Leitrechner mit TCP/IP-Schnittstelle
- Möglichkeit zur Aufschaltung von Differenzdruckfühlern durch variable Eingänge 0-10 V oder 0/4-20 mA
- Router einbaubar im Schaltschrank mit Hutschienenmontage
- Temperatur- und Druckregler für bis zu fünf Stränge oder fünf Heizkreise
- Abmessungen (L x B x H): 355 x 120 x 75

TopTronic® E BedienModul schwarz zur Bedienung des Routers (optional) und Gegenstecker-Satz müssen separat bestellt werden.

6047 303

2'815.–



Datendose TopTronic® E Fernwärme com LON-Bus und Blitzschutz

- Datendose zum Verklemmen des Fernmeldekabels beim Hausanschluss
 - Anschluss hat nach den entsprechenden gültigen Vorgaben zu erfolgen
 - Datendosen müssen auch bei Blindanschlüssen installiert werden
 - 1 Stk. Eingangsblock 13-polig
 - 2 Stk. Abgangsblöcke je 13-polig
 - 2 Stk. Abgänge 3-polig zu Regler und Repeater
 - Feuchtraumdose IP55
- Abmessungen (L x B x H):
180 x 140 x 75
inkl. 10 Stufennippeln

Art. Nr. CHF

2061 738 194.–

Softwarelizenzen zu HovalSupervisor

(teilweise inkl. Dienstleistung)



Softwarelizenz HovalSupervisor

- Zur Visualisierung der Systemzustände, der Fehlermeldungen, der Ist- und Sollwerte des gesamten Fernwärmesystems
- Zur grafischen Darstellung der Energiezentral- und der Netzregelung
- Um eine Analyse von Abläufen vollziehen und weiterführend eine Optimierung durchführen zu können
- Multi-User-System; zeitgleicher Zugriff mehrerer Arbeitsplätze mittels Upgrade möglich
- Es gelten die jeweils gültigen Lizenzbedingungen, welche online abgerufen werden können.

2053 182 auf Anfrage



Softwarelizenz HovalSupervisor für Beckhoff SPS

- HovalSupervisor in einer reduzierten Variante für die Installation auf dem Webserver einer Beckhoff SPS
- Wird bei Fernwärmenetzen mit dezentralen Heizwerken, Netzpumpenstationen o.ä. verwendet
- Visualisierung des Heizwerks oder der Netzpumpenstation direkt vor Ort unabhängig von der Verbindung zur zentralen Leittechnik HovalSupervisor, gleichzeitige vollständige Integration in die zentral vorhandene Leittechnik (vorausgesetzt wird die Lizenz zur Visualisierung der Energiezentrale)
- Integriertes Alarmmanagement
- Integrierter Linienschreiber für einen eingeschränkten Zeitraum (abhängig von Speicher und Anzahl Datenpunkten)
- Es gelten die jeweils gültigen Lizenzbedingungen, welche online abgerufen werden können.

2053 024 auf Anfrage



Softwarelizenz HovalSupervisor

Paket Festbrennstoffkessel Schmid

Bestehend aus:

- Softwarelizenz HovalSupervisor
- Visualisierung Energiezentrale inkl. Lizenz
- Einrichtung QM inkl. Lizenz
- Lizenz zur Schmid Visualisierung
- Es gelten die jeweils gültigen Lizenzbedingungen, welche online abgerufen werden können.



Softwarelizenz OPC-UA-Server

Bestehend aus:

- Hoval OPC-UA-Server dient als Schnittstelle zwischen dem Hoval Fernwärmenetz und dem Leitsystem des Kunden
- Hoval OPC-UA-Server baut die Verbindung zwischen dem TopTronic® com Router und den Fernwärmeregler TopTronic® E BasisModul Fernwärme com auf
- Zur Kommunikation ist immer ein TopTronic® com Router notwendig
- Ein verteilter Einsatz im Netzwerk d.h. OPC-Client und OPC-UA-Server auf verschiedenen Rechnern ist möglich
- Es gelten die jeweils gültigen Lizenzbedingungen, welche online abgerufen werden können.



Visualisierung Energiezentrale inkl. Lizenz

- Erstellung eines anlagenbezogenen Schemas für die Energiezentrale mit den vorhandenen Wärmeerzeugern, den Systemkomponenten wie Pufferspeicher, Netzpumpen usw.
- Aufschaltung und Integration des Schemas auf die Leittechnik HovalSupervisor
- Darstellung der Stati der einzelnen Komponenten, d.h. Visualisierung ob Wärmeerzeuger oder Netzpumpen ein- oder ausgeschaltet haben
- Darstellung sonstiger Informationsgrößen wie z.B. diverse Fühlerwerte in der Visualisierung zur besseren Veranschaulichung der aktuellen Situation der Energiezentrale
- Vorausgesetzt werden die Verfügbarkeit der einzelnen Datenpunkte der einzelnen Wärmeerzeuger und sonstiger Systemkomponenten

Art. Nr.

CHF

6034 159

auf Anfrage

2056 072

auf Anfrage

6031 116

auf Anfrage



Software-Update HovalSupervisor und Installation

- Durch die sukzessive Weiterentwicklung der HovalSupervisor werden Software-Erweiterungen laufend durchgeführt
 - Software-Updates können nachträglich nicht jedem Kunden automatisch zur Verfügung gestellt werden, aber der Kunde erhält die Möglichkeit, diese zu beantragen
 - Jedes Software-Update beinhaltet eine ausgewiesene Anzahl und Beschreibung von hinzugekommenen Funktionen
 - Mit dem Kauf des Updates erhält der Kunde das Recht, die neu hinzugekommenen Funktionen zu nutzen
 - Das Software-Update wird auf dem Leitrechner des Kunden installiert, 1 Tag Installationsaufwand ist im Paket mit inbegriffen
- Es gelten unsere Software Lizenzbedingungen.



Aufschaltung Regler inkl. Lizenz

- Aufschaltung und Integration der Abnehmer auf die Leittechnik HovalSupervisor
 - Anlegen der Abnehmerdaten (Name, Telefonnummer, Adresse, Zusatzinformationen...)
 - Ggf. Einrichtung der Koordinaten zur Position des Abnehmers im Netzplan
- Überprüfung der Verbindungsqualität vom Leitrechner zum Fernwärmeregler



Erstellung Netzplan inkl. Lizenz

- Erstellung eines Netzplanes, Siedlungs- oder Stadtplanes mit der Platzierung jedes Abnehmers über deren Koordinaten und der Möglichkeit, zusätzliche Layer einzublenden
- Anzeige der wichtigsten Informationen (Adresse, Betriebsart, bezogene Wärmemenge, aktuelle Vor- und Rücklauftemperatur) zu diesem Abnehmer in der Übersicht des Plans
- Geographische Platzierung der Energiezentrale in der Übersicht
- Möglichkeit zum direkten Einstieg auf den Abnehmer oder die Energiezentrale über die Übersicht
- Vollständige Integration des Netzplans in die HovalSupervisor Oberfläche
- Bilder bzw. Netzplan wird bauseits zur Verfügung gestellt

Art. Nr.

CHF

6031 117

auf Anfrage

6034 714

auf Anfrage

6031 118

auf Anfrage



Aufschaltung Leckwarnung inkl. Lizenz

- Aufschaltung der Information eines bzw. mehrerer Leckwarngeräte auf HovalSupervisor
- Vollständige Integration des Netzplans in die HovalSupervisor durch Visualisierung der Fehlermeldung an der Benutzeroberfläche und Abarbeitung des Fehlers über das Alarmmanagement
- Über Eingänge am Regler TopTronic® E BasisModul Fernwärme com werden an verschiedenen exponierten, zu überwachenden Stellen im Fernwärmenetz die Relaisausgänge der Leckwarngeräte aufgeschaltet
- Verkabelung vor Ort bauseits

Art. Nr.

CHF

6031 119

auf Anfrage



Aufschaltung WebCam inkl. Lizenz

- Überwachung diverser Anlagenteile des Fernwärmenetzes mittels WebCam
- Aufschaltung des Videosignals einer bzw. mehrerer WebCams auf HovalSupervisor und auswählbar über ein separates Menü
- Vorausgesetzt wird der korrekte Zugriff auf die entsprechenden Video-Streams der Webcam(s)
- Vollständige Integration in die HovalSupervisor, jedoch ohne Datenspeicherung
- Verkabelung vor Ort bauseits

6031 120

auf Anfrage



Einrichtung Qualitätsmanagement inkl. Lizenz

- Für das QM liefert die QM-Schnittstelle der HovalSupervisor relevante Daten über das Fernwärmesystem
- Kundenrelevante Daten und relevante Daten der Energiezentrale können auf HovalSupervisor inkl. Angabe des entsprechenden Zeitraums ausgewählt und für das dafür vorgesehene QM-Dokument exportiert werden
- Vollständige Integration in die HovalSupervisor, wenn Schnittstellen zu Wärmeerzeugern und div. Zählern zur Verfügung stehen

6031 121

auf Anfrage

Dienstleistungen



Inbetriebnahme HovalSupervisor

- Inbetriebnahme umfasst alle Tätigkeiten, um einen ordnungsgemässen Betrieb der Leittechnik herzustellen, ausgenommen sind Arbeiten, die durch Fremdunternehmen durchzuführen sind
- Vorbereitende Massnahmen zur problemlosen Durchführung der Tätigkeiten werden vorausgesetzt
- Auszug aus den Tätigkeiten:
 - Installation des Leitrechners (Rechner, Monitor, Zubehör) beim Kunden
 - Ggf. Einbindung des Leitrechners in das bestehende Netzwerk, um die Möglichkeit für die Fernwartung zu schaffen
 - Installation der HovalSupervisor-Software auf dem Leitrechner
 - Erstellen des Kabelplans des Fernwärmenetzwerkes mit den durch den Elektriker gemessenen Widerstandswerten
 - Positionierung und Installation von Repeatern bzw. Routern im Fernwärme-Netzwerk
 - Installation des Routers TopTronic® com
 - Messung der Netzqualität am Netzende
 - Einschulung HovalSupervisor

Einbindung Energieerzeuger in HovalSupervisor

- Aufschaltung eines Energieerzeugers in der Energiezentrale auf die Leittechnik HovalSupervisor
- physikalische Ankopplung über eine zu definierende Schnittstelle (separate Verrechnung der Kosten der Schnittstellenmodule)
 - Einbinden der entsprechenden Datenpunkte
 - Gegebenenfalls Visualisierung des Wärmeerzeugers auf HovalSupervisor
 - Weiterleitung von Störmeldungen an die Leittechnik
 - Vorbereitende Massnahmen zur problemlosen Durchführung der Tätigkeiten werden vorausgesetzt
 - Verrechnung erfolgt nach Aufwand

Weiterführende Inbetriebnahme HovalSupervisor

- Weiterführende Inbetriebnahme, um alle Tätigkeiten für einen ordnungsgemässen Betrieb der Leittechnik abschliessen zu können, ausgenommen sind Arbeiten, die durch Fremdunternehmen durchzuführen sind
- Vorbereitende Massnahmen zur problemlosen Durchführung der Tätigkeiten werden vorausgesetzt
- Verrechnung erfolgt nach Aufwand
- Einschulung HovalSupervisor

Art. Nr.

CHF

4504 702

auf Anfrage

4504 703

auf Anfrage

4504 704

auf Anfrage

	Art. Nr.	CHF
<p>Schulung und Einweisung zur Montage - Erläuterung und Schulung vor Ort zur Montage der Station, des Reglers und sonstiger Hoval Komponente - Einweisung auf die massgebenden Punkte, die bei der Montage berücksichtigt werden müssen, um eine problemlose Inbetriebnahme des Systems durchführen zu können - Verrechnung erfolgt nach Aufwand</p>	4504 705	auf Anfrage
<p>Anschlussarbeiten Regler Hausstation - Anschluss des Reglers der Hausstation an die Fernmeldeleitung erfolgt durch Hoval - Vorbereitende Massnahmen zur problemlosen Durchführung der Tätigkeiten werden vorausgesetzt - Verrechnung erfolgt nach Aufwand</p>	4504 706	auf Anfrage
<p>Projektierung objektbezogene Unterstützung nach Kundenabsprache</p>	4504 137	auf Anfrage
<p>Hoval Steuerung der Energiezentrale - Softwareerstellung - Netzwerkschema</p>	4505 043	auf Anfrage

Hoval Elektrotabelleau

- Ausführung für Heizungsanlagen nach Kundenangaben bzw. Anlage-Elektroschema
- Grössen bis ca. 800 x 1500 x 210 mm aus Alu-Profil-Rahmen mit PVC-Frontabdeckung
- Die Apparate werden auf einem Montagerost aufgebaut und sind für die Bedienung von aussen zugänglich
- Schalttableau anschlussfertig verdrahtet und geprüft



Hoval Schalttableau (Art. Nr. BN 0030)

Hoval Elektroschaltschrank

- Ausführung für Heizungsanlagen nach Kundenangaben bzw. Anlage-Elektroschema
- Allseitig geschlossenes Alu- oder Stahlblech-Gehäuse mit Schwenktüre und Stangenverschluss
- Die Apparate sind auf einem Montagerost im Schaltschrank eingebaut
- Spannungsführende Teile sind mit einer PVC-Platte abgedeckt
- Schalter und Signallampen sind in der Türe eingebaut
- Schaltschrank anschlussfertig verdrahtet und geprüft

Lieferung

- Lieferung franko Baustelle, sofern Zufahrt möglich



Hoval Schaltschrank (Art. Nr. BN 0029)


Standard-Elektroschema

- Eine nützliche und hilfreiche Dienstleistung zum einwandfreien Funktionieren einer Anlage
- Für den Elektro-Anschluss einzelner Apparate oder Regelungen stehen viele Standard-Schemas gratis zur Verfügung, die verwendbar sind, wenn keine speziellen Schaltungen oder Kombinationen erforderlich sind
- In einem Standard-Schema sind meistens Anschlussvarianten enthalten. Es ist Aufgabe des Installateurs, die richtige Variante für den Elektriker zu bestimmen

Anlage-Elektroschema

- Ausführung für anlagebezogene Schaltungen nach Funktionsangaben des Heizungsinstallateur/Planner
- Das Elektroschema
 - dient als Verdrahtungsanweisung für den Schaltschrankbauer und Elektro-Installateur
 - Dient als Grundlage für eine fachgerechte Inbetriebnahme und Wartung der Anlage
 - Schliesst Fehlverdrahtungen praktisch aus

Verrechnung - siehe Kapitel

«Dienstleistungen» 



Hoval Elektroschema (Art. Nr. 4500 503)



Diese Preise gelten nur, wenn sämtliche Regelapparate und deren Komponenten samt Dienstleistungen von Hoval AG bezogen werden.

**Schema-Ausarbeiten
(Gesamtschema)**

Allgemeine Bestimmungen

Arbeiten gemäss nachfolgendem Tarif:

- Das vorliegende Schema ist durch den Konzessionsträger den örtlichen Vorschriften anzupassen.
- Unsere Prinzipschemata sind für die hydraulische Schaltung, die Luftführung und Geräteplatzierung nicht verbindlich.
- Kosten für Umverdrahtungen infolge Schemafehler werden ohne unser schriftliches Einverständnis nicht übernommen.
- Gesamtschema Darstellung gemäss Norm der Hoval AG enthaltend:
- Regeleinrichtung
- Positionsschema der Elektro-Apparate
- Heizungspumpen, Betriebs- und Störlampen
- 3 Kopien des Gesamtschemas
- Der vereinbarte Pauschalpreis beinhaltet eine einmalige Bearbeitung. Treten während der Bearbeitung Änderungen und Erschwerisse auf, werden die Aufwendungen (Basis Regieansätzen) verrechnet. Mehraufwendungen irgendwelcher Art werden von uns vorangemeldet bzw. mit dem Kunden besprochen.

Im Pauschalpreis nicht inbegriffen, jedoch gegen Mehrpreis (Basis Regieansätze) übernehmen wir:

- Funktions- und Anlagebeschreibung.
- Ausarbeitung eines Blindschemaentwurfes, spezielle Signalisation oder spezielle Kunden- oder Elektroingenieurwünsche.
- Nachträgliche Änderungen von kundenspezifischen Fabrikaten für elektrische Bauelemente wie Schützen, Relais usw. bedingen eine Überarbeitung der Schemata, die in Rechnung gestellt wird.
- Nachtrag in neutralen Schemata mit kundenspezifischen Fabrikaten.
- Andere Schemadarstellung als Normdarstellung der Hoval AG.
- Schemaausarbeitung für Spezialanlagen, z.B. spezielle Kesselschaltungen, multivalente Wärmeerzeugungsanlagen, Notstromanlagen sowie Sanierung bestehender Anlagen.
- Durch den Kunden gelieferte Regelapparate wie Frostschutzthermostaten, Differenzdruckschalter usw. werden zum Katalogpreis für die Schemapreisberechnung berücksichtigt.
- CAD-Schemata. Die Belegung der Schützen- und Relaiskontakte muss bei der Verdrahtung genau eingehalten werden. Der Nachtrag von Änderungen in der Kontaktbelegung wird in Rechnung gestellt.

**Systembearbeitung
Steuerung und Regelung Heizung**

Allgemeine Bestimmungen

- Ausarbeiten eines Mess-, Steuer-, Regel- und Signalisierungskonzeptes aufgrund der Besprechungsunterlagen und des Prinzipschemas.

Preise

- Der Preis für die einmalige Systembearbeitung entspricht 5 % der Summe des Apparatpreises.
- Grundpreis-Mindestbetrag Fr. 360.–.
- Komplexe Anlagen mit anteilmässig grossen Fremdlieferungen; spezielle Kunden- und Fachingenieurwünsche werden nach Aufwand verrechnet (Basis Regieansätze).

Funktionsbeschreibung

- Einfacher Funktionsbeschreibung oder Flussdiagramm für Betreiber der Anlage.
- Detaillierter Funktionsbeschreibung für Ingenieure/Planner: Verrechnung nach Aufwand (Basis Regieansätze).

Inbetriebsetzung

Allgemeine Bestimmungen

- Die Inbetriebsetzung umfasst die Einregulierung der von uns gelieferten Apparate und Anlageteile.
- Sämtliche Sollwerte und Funktionsdiagramme müssen zum Zeitpunkt der Einregulierung bekannt sein.
- Alle Geräte müssen montiert, angeschlossen und betriebsbereit und die elektrischen Installationen überprüft sein.
- Alle Geräte müssen für die Einregulierung zugänglich sein.
- Demontage von Verschaltungen, Doppeldecken usw. sowie allfällige Wartezeiten und eventuelle Doppelgänge werden in Regie verrechnet.
- Die Einstellung der Wärmepakete von Motorschützen ist nicht in unseren Leistungen inbegriffen.
- Der Ersteller und der Betreiber der Anlage müssen während der Inbetriebsetzung anwesend sein.

Preise

- Gemäss Preisliste. Übrige Positionen werden zu 110 % des Schemapreises verrechnet.
- Der Preis für die einmalige Nachregulierung von einfachen Anlagen beträgt 20 % der Inbetriebnahmekosten. Komplexe Anlagen werden nach Aufwand verrechnet.

Termine

- Der definitive Inbetriebsetzungstermin muss uns zwei Wochen im Voraus mitgeteilt werden.
- Zum gleichen Termin müssen Anlageschema und Funktionsbeschreibung bei uns vorliegen.

Wartung

Offerten für individuelle Hoval TopSafe-Verträge erhalten Sie auf Anfrage.

Anmerkungen

Anlagen mit Anlageschema

- Wenn die Heizungsregelung oder die Kesselsteuerung nach einem Gesamtverdrahtungsschema ausgeführt wird, berechnen sich die Aufwendungen gem. Preisliste «Mess-, steuer- und regeltechnische Schema-Bearbeitung».

Inbetriebsetzung HovalConnect

Beschreibung

Inbetriebsetzung des HovalConnect Gateways gleichzeitig mit dem Wärmeerzeuger

Leistungsumfang

- Inbetriebnahme des Gateway (LAN oder WLAN)
- Verbinden mit dem vorhandenen Netzwerk

Voraussetzungen

- Bei der Inbetriebnahme durch den Hoval Kundendienst muss das Gateway durch den Ersteller betriebsbereit montiert und fertig verdrahtet sein.
- Funktionierende Internetverbindung (LAN oder WLAN) mit freigeschalteten Ports

Besonders zu beachten ist bei den Varianten:

LAN:

- Installation LAN-Anschluss bis zum Gateway beim Wärmeerzeuger
- Installation des Hoval CAN-Bus vom Wärmeerzeuger bis zum Gateway, welches z.B. im Wohnzimmer platziert ist

WLAN:

- Installation einer separaten Steckdose 230 V in der Nähe des Wärmeerzeugers durch den Elektroinstallateur
- Installation CAN-Bus vom Wärmeerzeuger zum WLAN-Gateway, welches in der Nähe der Steckdose 230 V installiert wird
- Zugriffsdaten WLAN: Name WLAN und Passwort müssen zum Zeitpunkt der Inbetriebnahme vorhanden sein oder nachträglich vom Anlagenbetreiber eingegeben werden

Hinweise

- Der Router darf nicht ausgeschaltet werden z.B. wegen Ferien oder in der Nacht. Wird der Router ausgeschaltet, werden vom Hoval Server Fehlermeldungen verschickt.
- Ist das WLAN-Netz im Heizraum zu schwach, muss bauseitig nach einer entsprechenden Lösung gesucht werden

Ausgeschlossen

- Nicht in der Inbetriebnahme Dienstleistung enthalten sind die Freischaltung des Gateways, die Registrierung des Kunden sowie die Zuweisung des Gateways zum Kundenkonto

Mehraufwand wird zusätzlich verrechnet.

	Art. Nr.	CHF
Elektroschema, Inbetriebsetzung		
Elektroschemabearbeitung		
1 Wärmeerzeuger / 1 Wassererwärmer / bis 2 Gruppen / evtl. Speicher	ZW0 998	708.–
2 Wärmeerzeuger / max. 2 Wassererwärmer / max. 4 Gruppen	ZW0 992	1'085.–
Grossanlagen: > 3 Wärmeerzeuger / BHKW / Leittechnik / usw.	4500 503	auf Anfrage
separater Klemmenplan		+ 10 %
Orts- und Zielbezeichnung		+ 10 %
Dimensionierung der Kabel		+ 40 %
Schemarevisionen		Nach Aufwand
Ausführlicher Funktionsbeschreibung	ZW0 085	800.–
Objektbezogene Unterstützung zum Stundensatz von CHF 150.–	4504 137	auf Anfrage
 Inbetriebsetzung Regelungen		
Pro Regelung im Elektrotabelleau/Schrank	4500 441	auf Anfrage
Programmierung und Inbetriebnahme SMS-Schaltgerät auf Anlage	4505 223	366.–
 Projektierung		
Objektbezogene Unterstützung nach Kundenabsprache wird zum Stundensatz von CHF 150.–/Std. verrechnet. Mindestbetrag CHF 150.–	4504 137	
 Wärmemengenmessung		
Inbetriebnahme und Dienstleistungen		
Der Installateur hat Volumenmessteil, Rechenwerk und Fühler montiert. Die Komponenten sind elektrisch korrekt angeschlossen.		
Wärmezähler für örtliche Ablesung		
Inbetriebnahme Zähler im Objekt	4505 453	234.–
Pro weiteren Zähler und gleichzeitigem Servicegang	4505 454	77.–
Wärmezähler mit Fernübertragung / Aufschaltung auf Leitsystem		
Inbetriebnahme Zähler im Objekt	4505 455	268.–
Pro weiteren Zähler und gleichzeitigem Servicegang	4505 456	108.–
M-Bus-Anbindung / Leitsystem		
Bei gleichzeitigem Servicegang	4505 457	32.–

**Heizungs-Armaturen-/
Ladegruppen**



**Hoval Heizungs-Armaturengruppen
Hoval Heizungs-Wandverteiler**

■ Produktbeschreibung	173
■ Auswahltablelle	175
■ Preise	179
■ Technische Daten	187
■ Abmessungen	189

**Konfigurierbare
Heizungsverteiler**



Hoval Heizungsverteiler TransShare

■ Produktbeschreibung	193
-----------------------	-----

Heizungs-Armaturengruppe für Mischerkreis

- Passend für Wandverteiler-Aufbau
- Mit 3-Weg-Motor-Mischer
- 2 Kugelhähnen mit Thermometer
- Wärmedämmbox aus EPP-Halbschalen
- Heizungsvorlauf/Pumpe links

HA20-3BM-R (¾"), HA25-3BM-R (1"), HA32-3BM-R (1¼")

Fertig zusammengebaut und elektrisch verdrahtet mit:

- Anschlusskabel mit Stecker für Regelung TopTronic®
- 3-Weg-Motor-Mischer mit integriertem Bypass, einstellbar von 0-50 %
- Schwerkraftbremse mit Entlüftungs-Stellschraube
- Heizkreispumpe (separat beigelegt)

Ausführung auf Wunsch

- Typ HA25 und HA32 auch ohne Pumpe erhältlich

HA40-3M-R (1½"), HA50-3M-R (2")

Ohne Anschlusskabel und Stecker, elektrisch unverdrahtet mit:

- Schwerkraftbremse mit Entlüftungs-Stellschraube
- ohne Heizkreispumpe (separat zu bestellen)

Lieferung

- Heizungs-Armaturengruppe komplett verpackt
- Pumpe separat
- Überströmventil als Option lieferbar

Bauseits

- Umbaumöglichkeit auf Heizungsvorlauf/Pumpe rechts
- Einbau der Pumpe (DN 20-DN 32)
- Montage des Überströmventils (DN 20-DN 32, Option)

Heizungs-Armaturengruppe HA-3BM-L für Mischerkreis

- Ausführungen wie Heizungs-Armaturengruppe HA-3BM-R, jedoch: Heizungsvorlauf/Pumpe rechts

Lieferung

- Heizungs-Armaturengruppe komplett verpackt



Ladegruppe LG-2

Heizungs-Armaturengruppe HA-2

- Für den Anschluss eines Beistell-Wassererwärmers bzw. als Heizkreis ohne Mischer
- Passend für Wandverteiler-Aufbau
- 2 Kugelhähnen mit Thermometer
- Wärmedämmbox aus EPP-Halbschalen
- Heizungsvorlauf/Pumpe links

LG/HA20-2 (¾"), LG/HA25-2 (1"), LG/HA32-2 (1¼")

Fertig zusammengebaut und elektrisch verdrahtet mit:

- Anschlusskabel und Stecker für Regelung TopTronic®
- Rückflussverhinderer (separat beigelegt)
- Pumpe (separat beigelegt)

Ausführung auf Wunsch

- Typ LG/HA25-2 und LG/HA32-2 auch ohne Pumpe erhältlich

LG/HA40-2 (1½"), LG/HA50-2 (2")

Ohne Anschlusskabel und Stecker, elektrisch unverdrahtet mit:

- Schwerkraftbremse mit Entlüftungs-Stellschraube
- ohne Heizkreispumpe (separat zu bestellen)

Lieferung

- Armaturengruppe komplett verpackt
- Pumpe separat

Bauseits

- Umbaumöglichkeit auf Heizungsvorlauf/Pumpe rechts
- Einbau der Pumpe (DN 20-DN 32)

Ladegruppe LG25-2 Compact zur Direktmontage am Beistell-Wassererwärmer

- Für den Anschluss eines Beistell-Wassererwärmers
- Montage direkt am Wassererwärmer ER (200-500), CR (200-1000) oder ohne Anschlussbogen in die Zuleitung oder am Kessel
- 1 Kugelhahn druckseitig mit Schwerkraftbremse
- 1 Kugelhahn saugseitig mit Thermometer fertig zusammengebaut und elektrisch verdrahtet mit:
 - Anschlusskabel mit Stecker für Regelung TopTronic®
 - Ladekreispumpe (separat beigelegt)
- Wärmedämmbox aus EPP-Halbschalen
- Fertigsolierter Anschlussbogen mit Verschraubung (separat beigelegt)

Lieferung

- Ladegruppe mit Anschlussbogen komplett verpackt
- Pumpe separat beigelegt

Bauseits

- Montage des Anschlussbogens
- Einbau der Pumpe

Bypassgruppen

BG25-3 (1"), BG32-3 (1¼")

- Bypass mit Verschraubungen
- Ohne Pumpe
- Geeignet für die Montage unter dem Wandverteiler

Bypassgruppe

BG25-3 (1")

- Bypass mit Verschraubungen
- Ohne Pumpe
- Geeignet für die Montage unter dem Wandverteiler

Standard-Druckverteiler

Nicht erweiterbar

WV-S 25-2/3 (1")

- Druckverteiler aus Messing für
 - 2 Armaturengruppen DN 25 oben
 - 1 Armaturengruppe DN 25 unten (in Verbindung mit dem Anschluss-Set WV-S 25-U)
- Wärmedämmung aus EPP-Schalen
- Halterungen für Montage
- Variable Anschlüsse kesselseitig

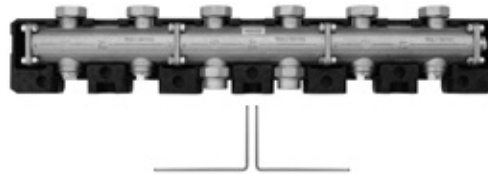


System-Druckverteiler WV-M

Erweiterbar

WV-M 20 (¾"), WV-M 25 (1"), WV-M 32 (1¼"), WV-M 40 (1½"), WV-M 50 (2")

- Druckverteiler aus Messing
- Wärmedämmung aus EPP-Schalen; DN 20 (¾") mit Wärmedämmkappen
- Halterungen für Montage, DN 40 und DN 50 ohne Halterung
- Variable Anschlüsse kesselseitig



Bauseits:

- Erweiterungsmöglichkeit für weitere Armaturengruppen
- Umbau auf Drucklosausführung möglich (nur DN 20-DN 32)

Montagekonsole für Wandmontage

MKW-WV 40

Zur Montage eines Druckverteilers WV-M 40 an der Wand. 1 Set à 2 Stück.

Bei Wandverteiler mit mehr als 4 HA-Gruppen unbedingt Konsole für Bodenmontage verwenden!

Montagekonsole für Bodenmontage

MKB-WV 40/50

Zur Montage der Druckverteiler WV-M 40 und WV-M 50 auf dem Boden aufgestützt. 1 Set à 2 Stück.

Bei Wandverteiler mit bis zu 4 HA-Gruppen 1 Set, bei Wandverteiler ab 5 HA-Gruppen 2 Sets notwendig!

Erweiterungsmodul EW-WV

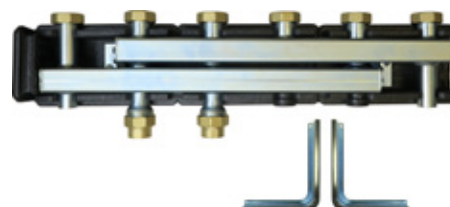
DN 20 ohne Wärmedämmung, für den erweiterten Verteiler muss eine neue Dämmung bestellt werden.
DN 25-50 mit Wärmedämmung

Stahl-Druckverteiler SWV

Nicht erweiterbar

SWV 25 (1"), SWV 32 (1¼")

- Druckverteiler aus Stahl, verzinkt
- Wärmedämmung aus EPP-Schalen
- Halterungen für Montage
- Variable Anschlüsse kesselseitig



Auswahlempfehlung Heizungs-Armaturengruppe (HA)

HA..-2 Direkt-Heizkreis											
Volumenstrom V̇ [m³/h]	Dimension [DN]	Druckverlust ΔP [mbar]	Leistung [kW] bei ΔT von...			Restförderhöhe [mbar]					
			15 [K]	20 [K]	25 [K]	HSP 4	HSP 6	SPS-S 7	SPS-S 8	SPS-I 8	SPS-I 12
0.2	20	2	3.5	4.6	6	378	593	698	798		
0.4		7	6.9	9.2	12	333	588	693	793		
0.6		16	10	14	17	294	564	684	784		
0.8		29	14	18	23	256	491	671	771		
1.0	25	45	17	23	29	210	440	635	755		
1.2		65	21	28	35		385	565	675		
1.4		89	24	32	40		321	491	571		
1.6		116	28	37	46		264	394	484		
1.6	32	49	28	37	46		331	461	551	751	
1.8		63	31	42	52		278	398	498	738	
2.0		77	35	46	58			353	433	723	
2.2		93	38	51	64				367	707	
2.4	40	111	42	55	69				309	669	
2.4		25	42	55	69				395	755	
2.6		30	45	60	75				360	730	
2.8		34	49	65	81				316	706	
3.0	50	39	52	69	87					681	
3.2		45	55	74	92					655	
3.4		51	59	79	98					619	
3.6		57	62	83	104					593	
3.8	50	63	66	88	110					577	
4.0		70	69	92	116					540	
4.5		89	78	104	130					481	
5.0		110	87	116	145					410	
5.0	50	31	87	116	145					489	1119
5.5		38	95	127	159					442	1062
6.0		45	104	139	173					365	965
6.5		53	113	150	188					327	897
7.0	50	61	121	162	202						839
7.5		70	130	173	217						780
8.0		80	139	185	231						700
8.5		90	147	197	246						640
9.0	50	101	156	208	260						549
9.5		113	165	220	275						487
10.0		125	173	231	289						415
5.0		50	26	87	116	145					494
5.5	31		95	127	159					449	1069
6.0	37		104	139	173					373	973
6.5	43		113	150	188					337	907
7.0	50	50	121	162	202						850
7.5		58	130	173	217						792
8.0		66	139	185	231						714
8.5		74	147	197	246						656
9.0	50	83	156	208	260						567
9.5		93	165	220	275						507
10.0		103	173	231	289						437
10.5		113	182	243	303						357

Beispiel: Der Druckverlust muss mit der Restförderhöhe der eingesetzten Pumpe abgestimmt werden.

Direkter (ohne Mischer) Kreis 18 kW bei Δt 20 K, ergibt eine Heizungs-Armaturengruppe HA 20-2.

Mit einer HSP 4-Pumpe ergibt es eine Restförderhöhe von 256 mbar.

Auswahlempfehlung Heizungs-Armaturengruppe (HA)

HA...-3 gemischter Heizkreis														
Volumenstrom	Dimension	Druckverlust	Leistung [kW] bei ΔT von...					Restförderhöhe [mbar]						
\dot{V} [m ³ /h]	[DN]	ΔP [mbar]	7 [K]	10 [K]	15 [K]	20 [K]	kvs	HSP 4	HSP 6	SPS-S 7	SPS-S 8	SPS-I 8	SPS-I 12	
0.2	20	3	1.6	2.3	3.5	4.6	3.7	377	592	697	797			
0.4		12	3.2	4.6	6.9	9.2	3.7	328	583	688	788			
0.6		26	4.9	6.9	10	14	3.7	284	554	674	774			
0.8		47	6.5	9.2	14	18	3.7	238	473	653	753			
1.0		73	8.1	12	17	23	3.7		412	607	727			
1.2		105	10	14	21	28	3.7		345	525	635			
1.2	25	40	10	14	21	28	6.0		410	590	700	760		
1.4		54	11	16	24	32	6.0		356	526	606	746		
1.6		71	13	18	28	37	6.0		309	439	529	729		
1.8		90	15	21	31	42	6.0		250	370	470	710		
2.0		111	16	23	35	46	6.0			319	399	689		
2.0		32	39	16	23	35	46	10.1			391	471	761	1111
2.2	47		18	25	38	51	10.1			303	413	753	1103	
2.4	56		19	28	42	55	10.1				364	724	1094	
2.6	66		21	30	45	60	10.1				324	694	1084	
2.8	77		23	32	49	65	10.1					663	1073	
3.0	88		24	35	52	69	10.1					632	1062	
3.2	100		26	37	55	74	10.1					600	1050	
3.4	113		28	39	59	79	10.1					557	1037	
3.4	40		37	28	39	59	79	17.7					633	1113
3.6			41	29	42	62	83	17.7					609	1109
3.8		46	31	44	66	88	17.7					594	1104	
4.0		51	32	46	69	92	17.7					559	1099	
4.5		65	36	52	78	104	17.7					505	1085	
5.0		80	40	58	87	116	17.7					440	1070	
5.5		97	45	64	95	127	17.7					383	1003	
6.0		115	49	69	104	139	17.7					295	895	
6.0		50	55	49	69	104	139	25.7					355	955
6.5			64	53	75	113	150	25.7					316	886
7.0	74		57	81	121	162	25.7						826	
7.5	85		61	87	130	173	25.7						765	
8.0	97		65	92	139	185	25.7						683	
8.5	109		69	98	147	197	25.7						621	
9.0	123		73	104	156	208	25.7						527	

Beispiel: Der Druckverlust muss mit der Restförderhöhe der eingesetzten Pumpe abgestimmt werden.

Mischerkreis 18 kW bei Δt 10 K, ergibt eine Heizungs-Armaturengruppe HA 25-3.

Mit einer HSP 6-Pumpe ergibt es eine Restförderhöhe von 309 mbar.

Auswahlempfehlung Stahl-Druckverteiler (SWV)

Volumen- strom	Leistung [kW] bei ΔT von...					Heizungs-Wandverteiler SWV..-2		Heizungs-Wandverteiler SWV..-3		
						Druckverlust [mbar]		Druckverlust [mbar]		
	[m³/h]	7 [K]	10 [K]	15 [K]	20 [K]	25 [K]	DN		DN	
							25	32	25	32
1.2	10	14	21	28	35	3		3		
1.4	11	16	24	32	40	4		4		
1.6	13	18	28	37	46	5		5		
1.8	15	21	31	42	52	6		6		
2.0	16	23	35	46	58	7		7		
2.2	18	25	38	51	64	9		9		
2.4	19	28	42	55	69	11	2	11	2	
2.6	21	30	45	60	75	13	3	13	2	
2.8	23	32	49	65	81	15	3	15	3	
3.0	24	35	52	69	87	17	3	17	3	
3.2	26	37	55	74	92	19	4	19	4	
3.4	28	39	59	79	98	22	4	22	4	
3.6	29	42	62	83	104	24	5	24	5	
3.8	31	44	66	88	110	27	5	27	5	
4.0	32	46	69	92	116	30	6	30	6	
4.5	36	52	78	104	130	38	8	38	7	
5.0	40	58	87	116	145	47	9	47	9	
5.5	45	64	95	127	159		11		11	
6.0	49	69	104	139	173		13		13	
6.5	53	75	113	150	188		16		15	
7.0	57	81	121	162	202		18		18	
7.5	61	87	130	173	217		21		20	
8.0	65	92	139	185	231		24		23	
8.5	69	98	147	197	246		27		26	
9.0	73	104	156	208	260		30		29	
9.5	77	110	165	220	275		34		33	
10.0	81	116	173	231	289		37		36	

Heizungs-Armaturengruppen



Heizungs-Armaturengruppe HA-3BM-R
mit 3-Weg-Motormischer und Wärmedämmbox.
Montage rechts (Vorlauf links).

HA-Gruppe/Pumpe Drehzahlregelung EEI



HA-Gruppe/Pumpe	Drehzahlregelung	EEI	Art. Nr.	CHF
DN 20 (3/4")				
HA20-3BM-R/HSP 4	•	• • 0.18	6051 715	1'150.-
HA20-3BM-R/HSP 6	•	• • 0.20	6051 716	1'170.-
HA20-3BM-R/SPS-S 7	• •	• 0.20	6049 541	1'180.-
HA20-3BM-R/SPS-S 8	• •	• 0.20	6049 542	1'215.-
DN 25 (1")				
HA25-3BM-R/HSP 6	•	• • 0.20	6051 717	1'275.-
HA25-3BM-R/SPS-S 7	• •	• 0.20	6049 545	1'295.-
HA25-3BM-R/SPS-S 8	• •	• 0.20	6049 546	1'355.-
HA25-3BM-R/SPS-I 8 PM1	• • •	• 0.23	6046 612	1'675.-
HA25-3BM-R	ohne Pumpe		6046 642	798.-
Pumpen zu HA25-3BM-R siehe Rubrik «Umwälzpumpen». Einbaumass Pumpe 1 1/2" x 180 mm				
DN 32 (1 1/4")				
HA32-3BM-R/SPS-S 7	• •	• 0.20	6049 549	1'720.-
HA32-3BM-R/SPS-S 8	• •	• 0.20	6049 550	1'785.-
HA32-3BM-R/SPS-I 8 PM1	• • •	• 0.23	6046 618	2'155.-
HA32-3BM-R/SPS-I 12 PM1	• • •	• 0.23	6046 619	2'525.-
HA32-3BM-R	ohne Pumpe		6046 643	1'135.-
Pumpen zu HA32-3BM-R siehe Rubrik «Umwälzpumpen». Einbaumass Pumpe 2" x 180 mm				
DN 40 (1 1/2")				
HA40-3M-R/SPS-I 8 PM1	• • •	• 0.23	6040 903	4'600.-
HA40-3M-R/SPS-I 12 PM1	• • •	• 0.23	6040 904	4'970.-
HA40-3M-R	ohne Pumpe		6014 867	3'040.-
Pumpen zu HA40-3M siehe Rubrik «Umwälzpumpen». Einbaumass Pumpe DN 40/PN 6 x 250 mm				
DN 50 (2")				
HA50-3M-R/SPS-I 12 PM1	• • •	• 0.23	6040 905	5'585.-
HA50-3M-R	ohne Pumpe		6014 869	3'510.-
Pumpen zu HA50-3M-R siehe Rubrik «Umwälzpumpen». Einbaumass Pumpe DN 50/PN 6 x 280 mm				

Legende Drehzahlregelung

	Δp-v	Differenzdruck variabel
	ENF	Entlüftungsfunktion 10 min.
		Steuersignal PWM Heizung
	Δp-c	Differenzdruck konstant
		Konstantdrehzahl

Heizungs-Armaturengruppen



Heizungs-Armaturengruppe HA-3BM-L
mit 3-Weg-Motormischer und Wärmedämmbox.
Montage links (Vorlauf rechts).

HA-Gruppe/Pumpe Drehzahlregelung EEI



DN 20 (¾")

HA20-3BM-L/HSP 4	•		•	•	0.18	6051 718	1'150.-
HA20-3BM-L/HSP 6	•		•	•	0.20	6051 719	1'170.-
HA20-3BM-L/SPS-S 7	•	•	•		0.20	6049 543	1'180.-
HA20-3BM-L/SPS-S 8	•	•	•		0.20	6049 544	1'215.-

DN 25 (1")

HA25-3BM-L/HSP 6	•		•	•	0.20	6051 720	1'275.-
HA25-3BM-L/SPS-S 7	•	•	•		0.20	6049 547	1'295.-
HA25-3BM-L/SPS-S 8	•	•	•		0.20	6049 548	1'355.-
HA25-3BM-L/SPS-I 8 PM1	•		•	•	0.23	6046 624	1'675.-
HA25-3BM-L				ohne Pumpe		6046 644	798.-

Pumpen zu HA25-3BM-L

siehe Rubrik «Umwälzpumpen».
Einbaumass Pumpe 1½" x 180 mm

DN 32 (1¼")

HA32-3BM-L/SPS-S 7	•	•	•		0.20	6049 551	1'720.-
HA32-3BM-L/SPS-S 8	•	•	•		0.20	6049 552	1'785.-
HA32-3BM-L/SPS-I 8 PM1	•		•	•	0.23	6046 630	2'155.-
HA32-3BM-L/SPS-I 12 PM1	•		•	•	0.23	6046 631	2'525.-
HA32-3BM-L				ohne Pumpe		6046 645	1'135.-

Pumpen zu HA32-3BM-L

siehe Rubrik «Umwälzpumpen».
Einbaumass Pumpe 2" x 180 mm

Art. Nr.

CHF

Legende Drehzahlregelung

	Δp-v	Differenzdruck variabel
	ENF	Entlüftungsfunktion 10 min.
		Steuersignal PWM Heizung
	Δp-c	Differenzdruck konstant
		Konstantdrehzahl

Heizungs-Armaturengruppen



Ladegruppe LG-2

Heizungs-Armaturengruppe HA-2

Für den Anschluss eines Beistell-Wassererwärmers bzw. als Heizkreis ohne Mischer, mit Wärmedämmbox. Montage rechts (Vorlauf links).

LG/HA-Gruppe/Pumpe Drehzahlregelung EEI



DN 20 (3/4")

LG/HA20-2/HSP 4	•	•	•	0.18	6051 743	722.-
LG/HA20-2/HSP 6	•		•	0.20	6051 744	733.-
LG/HA20-2/SPS-S 7	•	•	•	0.20	6040 906	726.-
LG/HA20-2/SPS-S 8	•	•	•	0.20	6040 907	748.-

DN 25 (1")

LG/HA25-2/HSP 6	•		•	0.20	6051 745	817.-
LG/HA25-2/SPS-S 7	•	•	•	0.20	6049 553	888.-
LG/HA25-2/SPS-S 8	•	•	•	0.20	6049 554	934.-
LG/HA25-2/SPS-I 8 PM1	•		•	0.23	6046 636	1'535.-
LG/HA25-2			ohne Pumpe		6046 646	430.-

Pumpen zu LG/HA25-2

siehe Rubrik «Umwälzpumpen».
Einbaumass Pumpe 1 1/2" x 180 mm

DN 32 (1 1/4")

LG/HA32-2/SPS-S 8	•	•	•	0.20	6049 555	1'205.-
LG/HA32-2/SPS-I 8 PM1	•		•	0.23	6046 641	1'785.-
LG/HA32-2			ohne Pumpe		6046 647	591.-

Pumpen zu LG/HA32-2

siehe Rubrik «Umwälzpumpen».
Einbaumass Pumpe 2" x 180 mm

DN 40 (1 1/2")

HA40-2/SPS-I 8 PM1	•	•	•	0.23	6040 914	3'350.-
HA40-2/SPS-I 12 PM1	•	•	•	0.23	6040 915	3'630.-
HA40-2			ohne Pumpe		6014 868	1'870.-

Pumpen zu HA40-2

siehe Rubrik «Umwälzpumpen».
Einbaumass Pumpe DN 40/PN 6 x 250 mm

DN 50 (2")

HA50-2/SPS-I 12 PM1	•	•	•	0.23	6040 916	3'630.-
HA50-2			ohne Pumpe		6014 870	2'500.-

Pumpen zu HA50-2

siehe Rubrik «Umwälzpumpen».
Einbaumass Pumpe DN 50/PN 6 x 280 mm

Art. Nr.

CHF

Legende Drehzahlregelung

	Δp-v	Differenzdruck variabel
	ENF	Entlüftungsfunktion 10 min.
		Steuersignal PWM Heizung
	Δp-c	Differenzdruck konstant
		Konstantdrehzahl

Heizungs-Armaturengruppen



Compact Ladegruppe LG-2

mit Wärmedämmbox für die Direktmontage am CombiVal mit 1"-Stutzen, in die Zuleitung oder auf dem Kessel.

Ladegruppe/Pumpe	Drehzahlregelung			EEI	
					≤

DN 25 (1")

LG 25-Compact/HSP 4	•	•	•	0.18	6051 746	748.–
LG 25-Compact/HSP 6	•	•	•	0.20	6051 747	759.–
LG 25-Compact/SPS-S 7	•	•	•	0.20	6049 556	922.–

Art. Nr.

CHF

Legende Drehzahlregelung

	Δp-v	Differenzdruck variabel
	ENF	Entlüftungsfunktion 10 min.
		Steuersignal PWM Heizung
	Δp-c	Differenzdruck konstant
		Konstantdrehzahl

Heizungs-Armaturengruppen



Differenzdruck-Überströmventil DN 20
 zum Aufbau auf eine HA-Gruppe DN 20
 Eck-Ausführung, beidseitig 1/2" AG
 selbstdichtend mit O-Ring
 und Verschraubungen
 Betriebsdruck: max. 10 bar
 Betriebstemperatur: max. 110 °C
 Einstellbereich: 0.1-0.6 bar
 Anschlüsse: 3/4" IG / 3/4" AG
 Achsabstand: 90 mm
 Gehäuse und Federhaube aus Messing
 Feder aus nichtrostendem Stahl
 Dichtungen aus EPDM
 Einstellgriff aus Kunststoff mit
 Innensechskant-Fixierschraube

Art. Nr.

CHF

6013 684

168.–



Differenzdruck-Überströmventil DN 25
 zum Aufbau auf eine HA-Gruppe DN 25
 beidseitig 1" AG
 selbstdichtend mit O-Ring
 und Verschraubungen
 Betriebsdruck: max. 10 bar
 Betriebstemperatur: max. 110 °C
 Einstellbereich: 0.1-0.6 bar
 Anschlüsse: 1" IG / 1" AG
 Achsabstand: 125 mm
 Gehäuse und Federhaube aus Messing
 Feder aus nichtrostendem Stahl
 Dichtungen aus EPDM
 Einstellgriff aus Kunststoff mit
 Innensechskant-Fixierschraube

6046 875

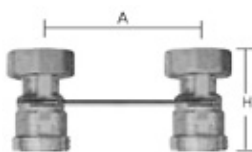
132.–



Differenzdruck-Überströmventil DN 32
 zum Aufbau auf eine HA-Gruppe DN 32
 beidseitig 1 1/4" AG
 selbstdichtend mit O-Ring
 und Verschraubungen
 Betriebsdruck: max. 10 bar
 Betriebstemperatur: max. 110 °C
 Einstellbereich: 0.1-0.6 bar
 Anschlüsse: 1 1/4" IG / 1 1/4" AG
 Achsabstand: 125 mm
 Gehäuse und Federhaube aus Messing
 Feder aus nichtrostendem Stahl
 Dichtungen aus EPDM
 Einstellgriff aus Kunststoff mit
 Innensechskant-Fixierschraube

6014 849

247.–



Halteplatte
 zur flachdichten Montage
 eines Anschluss-Sets AS, oder einer
 Pumpen-Gruppe LG-2 oder HA-2
 Bestehend aus:
 - Halteplatte
 - 2 x Dichtung, asbestfrei
 - 2 x 1 1/2" Mutter / 2" Mutter

	A mm	H mm
--	---------	---------

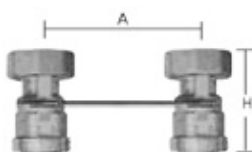
DN 25	125	60
DN 32	125	70

2022 446

98.–

2022 447

170.–



Wandhalterung
 für die Montage einer Hoval Armaturengruppe
 an der Wand.

Typ	Achsabstand mm	Anschluss		Wandab- stand mm
		oben Zoll	unten Zoll	
DN 20	90	Rp 1"	R 1"	70,85,100
DN 25	125	Rp 1 1/2"	R 1"	87-162
DN 32	125	Rp 2"	R 1 1/2"	142,167

6019 209

176.–

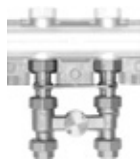
6019 210

182.–

6025 295

264.–

Bypassgruppe



Bypassgruppe BG25-3
für Kesselkreislauf
für die Montage unterhalb des
Wandverteilers komplett mit
Verschraubungen (ohne Pumpe)

Wandverteiler



Standard-Druckverteiler WV-S 25-2/3
DN 25 (1")
Wandverteiler (nicht erweiterbar)
aus Messing für 2 Armaturengruppen oben,
mit Wärmedämmung aus EPP-Schalen,
inkl. Halterungen.



Verschraubungen Messing VSM21
Ausführung Messing inkl. Dichtungen
2 Stk. Verschraubungen
Aussengewinde: G 1 1/2"
Innengewinde: Rp 1"



System-Druckverteiler - erweiterbar
Wandverteiler aus Messing für
2 oder 3 Armaturengruppen oben (erweiterbar).
DN 20 ohne Wärmedämmung,
DN 25-DN 50 mit Wärmedämmung.
DN 20-DN 32 inkl. Halterungen,
DN 40/50 ohne Halterungen.
Variable Anschlüsse kesselseitig.
Mit separaten Adaptern Anbau weiterer
Armaturengruppen und Umbau auf
Drucklosbetrieb möglich.

Wandverteiler - Typ	HA-Gruppen	Art. Nr.	CHF
DN 20 (3/4")			
WV-M 20-2	2 HA-Gruppen	6013 694	533.-
WV-M 20-3	3 HA-Gruppen	6013 695	797.-
DN 25 (1")			
WV-M 25-2	2 HA-Gruppen	6046 648	659.-
WV-M 25-3	3 HA-Gruppen	6046 649	941.-
DN 32 (1 1/4")			
WV-M 32-2	2 HA-Gruppen	6046 650	957.-
WV-M 32-3	3 HA-Gruppen	6046 651	1'325.-
DN 40 (1 1/2")			
WV-M 40-2	2 HA-Gruppen	6015 116	2'280.-
WV-M 40-3	3 HA-Gruppen	6015 117	3'220.-
DN 50 (2")			
WV-M 50-2	2 HA-Gruppen	6015 143	3'035.-



Kupplungskonsole
Für die Montage einer HA-Gruppe DN 25
unten am System-Druckverteiler

HA 25 an WV-M 25 2012 818 107.-
HA 32 an WV-M 32 2012 835 137.-



**Konsole für Wandmontage
MKW-WV 40**
zur Montage eines Druckverteilers
WV-M 40
an der Wand
Set (2 Stk.)

Art. Nr.	CHF
6007 189	177.-
6031 809	467.-
6007 004	67.-
6013 694	533.-
6013 695	797.-
6046 648	659.-
6046 649	941.-
6046 650	957.-
6046 651	1'325.-
6015 116	2'280.-
6015 117	3'220.-
6015 143	3'035.-
2012 818	107.-
2012 835	137.-
6015 119	285.-

Bei Wandverteiler mit mehr als
4 HA-Gruppen unbedingt Konsole
für Bodenmontage verwenden!

Wandverteiler



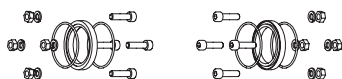
Konsole für Bodenmontage MKB-WV 40/50
 zur Montage eines Druckverteilers WV-M 40 oder WV-M 50 auf dem Boden aufgestützt
 Set (2 Stk.)

Bei Wandverteiler mit bis zu 4 HA-Gruppen
 1 Set, bei Wandverteiler ab 5 HA-Gruppen
 2 Sets notwendig!



Erweiterungsmodul EW-WV-M
 zu Wandverteiler für die zusätzliche Montage einer Armaturengruppe.
 DN 20 ohne Wärmedämmung,
 DN 25-DN 50 inkl. Wärmedämmung.

EW-WV-M 20	DN 20	6013 696	243.-
EW-WV-M 25	DN 25	6046 251	312.-
EW-WV-M 32	DN 32	6046 252	430.-
EW-WV-M 40	DN 40	6015 118	1'180.-
EW-WV-M 50	DN 50	6015 145	1'350.-



Drucklos-Bausatz
 zum Einbau in System-Verteiler WV-M für drucklosen Betrieb

DN 20	6012 738	74.-
DN 25	6046 341	77.-
DN 32	6046 342	227.-



Wärmedämmung
 EPP-Wärmedämmschalen für System-Wandverteiler WV-M 25,32. Nur notwendig bei Erweiterung des System-Wandverteilers.

Wandverteiler - Typ HA-Gruppen

DN 25 (1")			
WV-M 25-3	für 3 HA-Gruppen	6006 956	40.-
WV-M 25-4	für 4 HA-Gruppen	6006 957	56.-
WV-M 25-5	für 5 HA-Gruppen	6008 872	94.-
WV-M 25-6	für 6 HA-Gruppen	6008 880	123.-
DN 32 (1¼")			
WV-M 32-3	für 3 HA-Gruppen	6006 958	59.-
WV-M 32-4	für 4 HA-Gruppen	6006 959	69.-
WV-M 32-5	für 5 HA-Gruppen	6008 883	165.-



Stahl-Druckverteiler
 Wandverteiler aus geschweissten Stahlprofilen für 2 oder 3 Armaturengruppen oben (nicht erweiterbar).
 DN 25-DN 32 mit Wärmedämmung, inkl. Halterungen.
 Variable Anschlüsse kesselseitig.

Stahlverteiler - Typ HA-Gruppen

DN 25 (1")			
SWV 25-2	für 2 HA-Gruppen	6046 652	566.-
SWV 25-3	für 3 HA-Gruppen	6046 653	805.-
DN 32 (1¼")			
SWV 32-2	für 2 HA-Gruppen	6046 654	1'015.-
SWV 32-3	für 3 HA-Gruppen	6046 655	1'440.-

Wandverteiler



Adapter-Set DN 20-DN 25
für den Aufbau der HA-Gruppe DN 20
auf einen Wandverteiler DN 25 oder
auf ein Anschluss-Set DN 25.
Einbauhöhe: 120 mm

Art. Nr.

CHF

6013 693

89.–



Adapter-Verschraubung DN 25-DN 32
für den Aufbau der HA-Gruppe DN 25
auf Wandverteiler DN 32.

6006 954

81.–



Adapter-Verschraubung DN 25-DN 40
für den Aufbau der HA-Gruppe DN 25
auf Wandverteiler DN 40.

6014 852

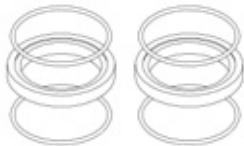
521.–



Adapter-Verschraubung DN 25-DN 50
für den Aufbau der HA-Gruppe DN 25
auf Wandverteiler DN 50.

6014 864

755.–



Adapter-Set DN 3 -DN 25
für den Aufbau der HA-Gruppe DN 3
auf Wandverteiler DN 25.

6006 953

75.–



Adapter-Set DN 32-DN 25
für den Aufbau der HA-Gruppe DN 32
auf ein Anschluss-Set DN 25.

6007 191

89.–



Adapter-Verschraubung DN 32-DN 40
für den Aufbau der HA-Gruppe DN 32 auf
Wandverteiler DN 40 oder Anschluss-Set
AS 40-S/NT/HT.

6014 863

459.–



Adapter-Verschraubung DN 32-DN 50
für den Aufbau der HA-Gruppe DN 32
auf Wandverteiler DN 50.

6014 865

772.–



Adapter-Verschraubung DN 40-DN 50
für den Aufbau der HA-Gruppe DN 40
auf Wandverteiler DN 50.

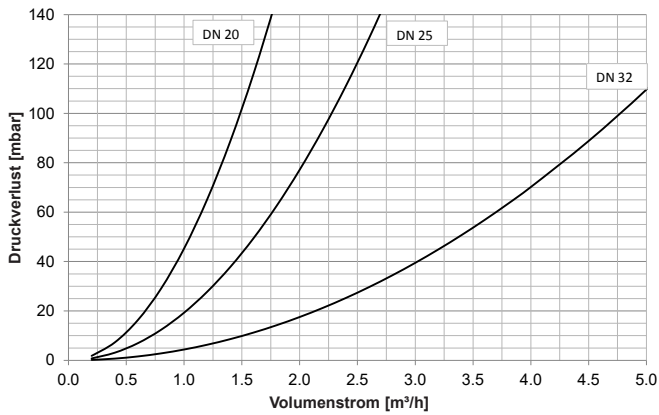
6014 866

645.–

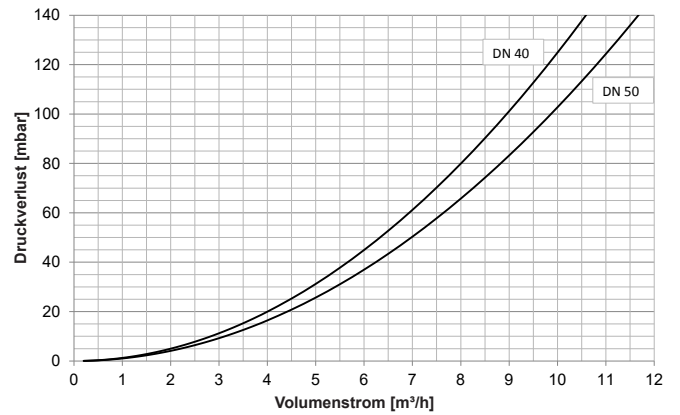
Druckverlust Heizungs-Armaturengruppen

HA-2 Heizkreis ohne Mischer

DN 20, DN 25, DN 32

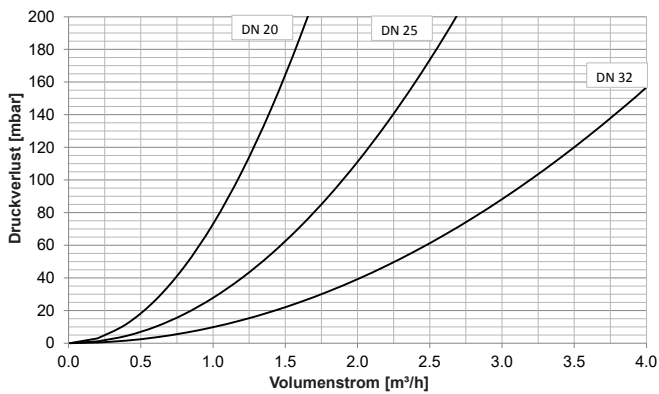


DN 40, DN 50

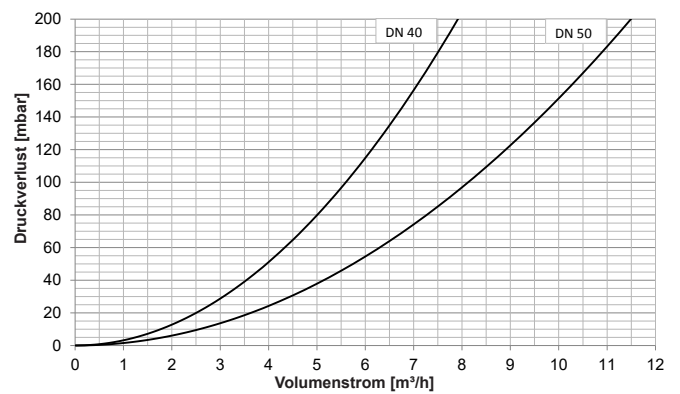


HA-3 Heizkreis mit Mischer

DN 20, DN 25, DN 32

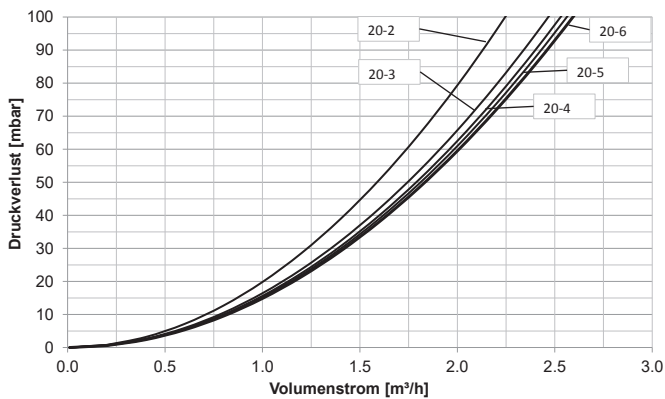


DN 40, DN 50

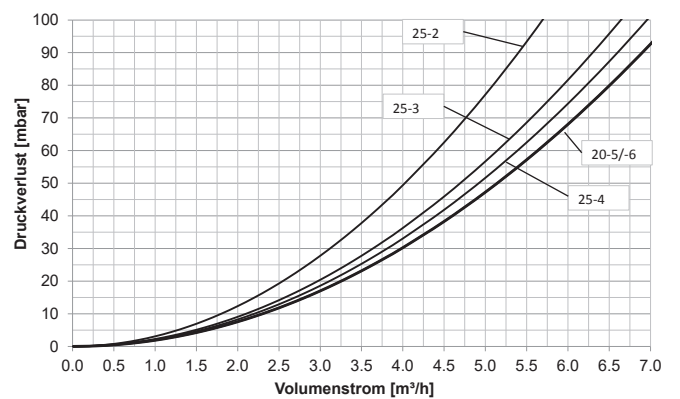


Druckverlust System-Wandverteiler

WV-M 20-2,-3,-4,-5,-6

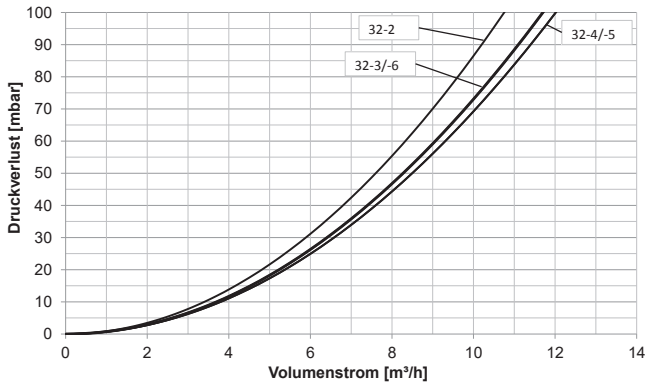


WV-M 25-2,-3,-4,-5,-6/WV-S 25-2/3

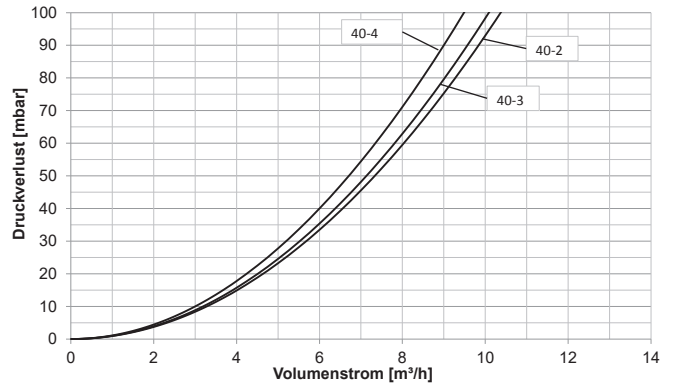


Druckverlust System-Wandverteiler

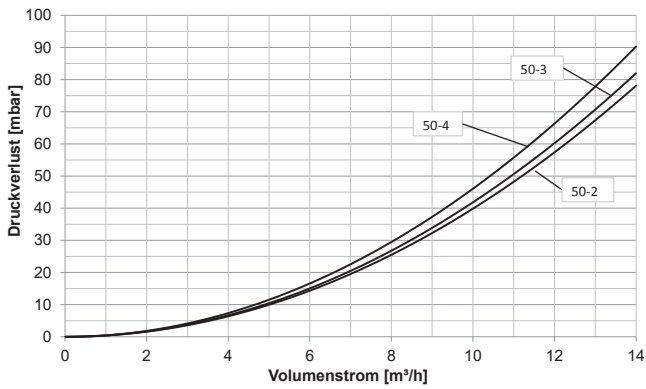
WV-M 32-2,-3,-4,-5,-6



WV-M 40-2,-3,-4

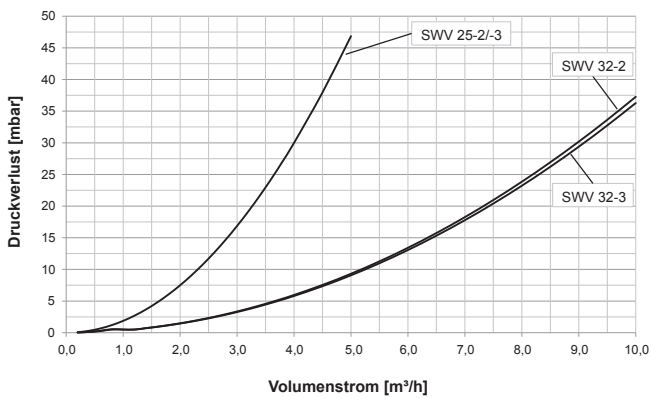


WV-M 50-2,-3

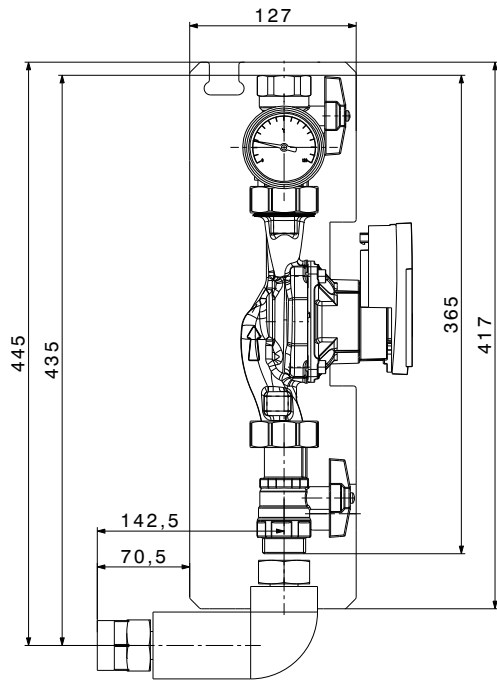


Druckverlust Stahl-Druckverteiler

SWV 25-2, -3

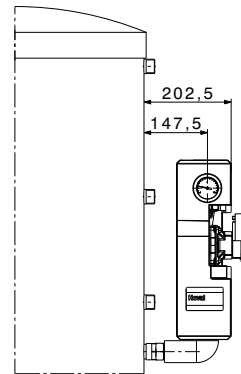


Ladegruppe LG25-2 Compact

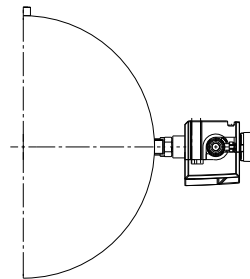


**Beispiel Ladegruppe LG25-2 Compact
montiert an Wassererwärmer**

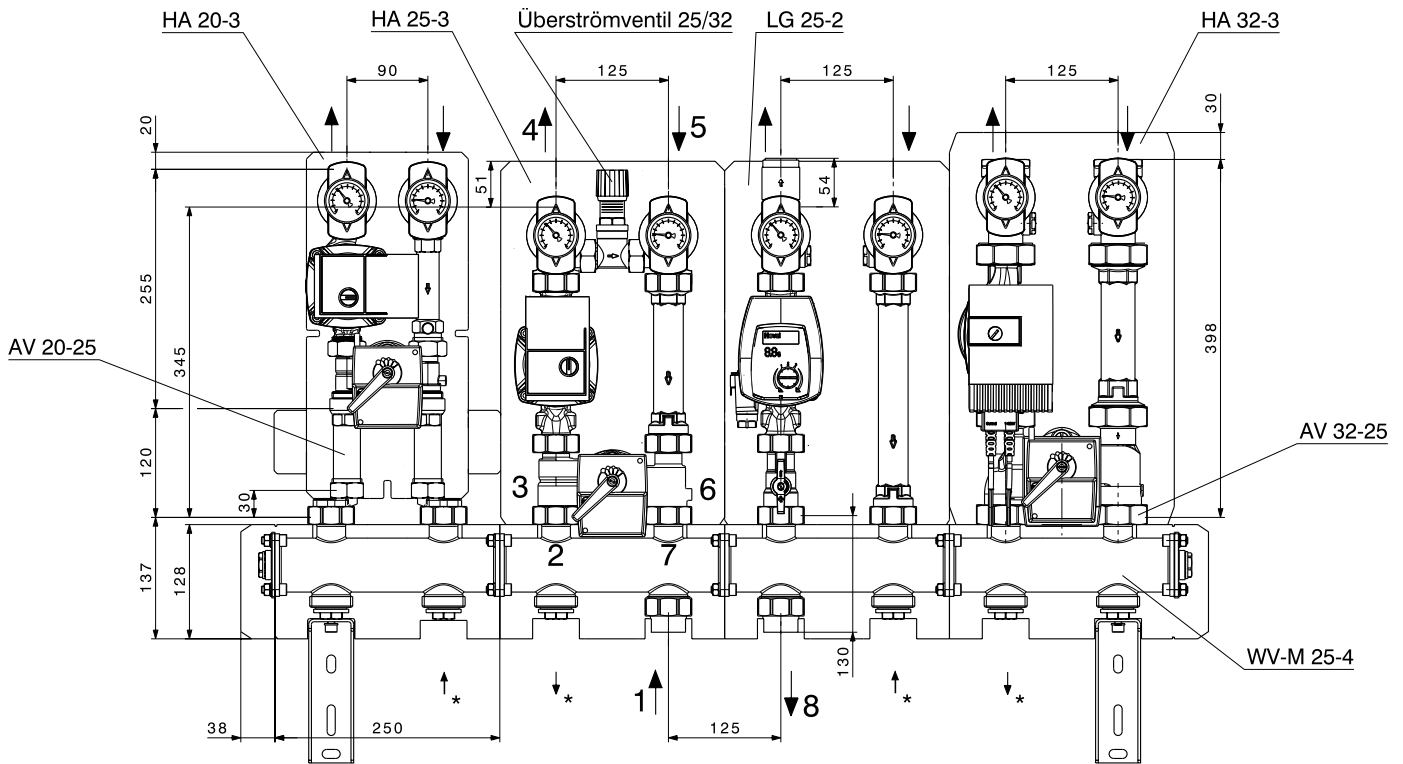
Seitenansicht



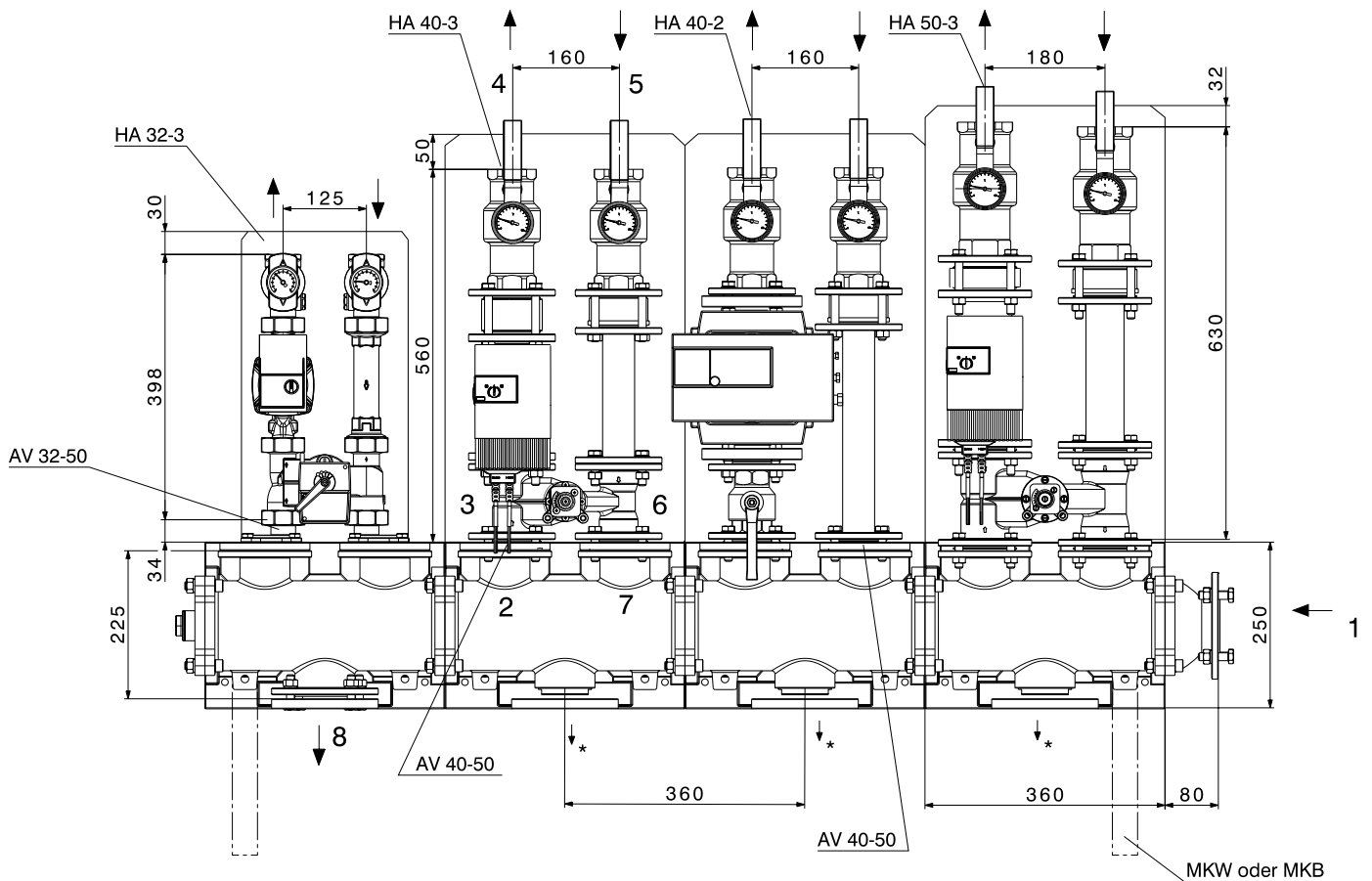
Ansicht von oben



System-Wandverteiler WV und Heizungs-Armaturengruppen für Kessel- oder Wandmontage
mit Heizungs-Armaturengruppe HA bzw. Ladegruppe LG



* mit Stopfen verschlossen/variable Anschlüsse



* mit Stopfen verschlossen/variable Anschlüsse

Heizungs-Armaturengruppen

Typ	Bezeichnung	max. Druck	max. Temp.	kvs-Wert	Achsabstand	Einbauhöhe ohne Isolierung	Einbaubreite inkl. Isolierung	Höhe Isolierung	Primär 3VL - 6RL	Sekundär 4VL - 5RL	Einbaumasse Pumpe
		bar	°C	m ³ /h	mm	mm	mm	mm			Anschluss x mm
LG/HA 20-2	Ladegruppe zu Wassererwärmer bzw. Heizkreis ohne Mischer	6	110	4.7	90	255	180	385	G 1"	Rp 3/4"	1" x 130
LG/HA 25-2				7.2	125	340	250	383	G 1 1/2"	Rp 1"	1 1/2" x 180
LG/HA 32-2				15.1	125	400	250	441	G 2"	Rp 1 1/4"	2" x 180
HA 40-2	Heizkreis mit Mischer	6	110	28.3	160	560	320	610	DN 40/PN 6	Rp 1 1/2"	DN 40/PN 6 x 250
HA 50-2				31.2	180	630	360	660	DN 50/PN 6	Rp 2"	DN 50/PN 6 x 280
HA 20-3B...				3.7	90	255	180	385	G 1"	Rp 3/4"	1" x 130
HA 25-3B...				6.0	125	340	250	383	G 1 1/2"	Rp 1"	1 1/2" x 180
HA 32-3B...				10.1	125	400	250	441	G 2"	Rp 1 1/4"	2" x 180
HA 40-3B...				17.7	160	560	320	610	DN 40/PN 6	Rp 1 1/2"	DN 40/PN 6 x 250
HA 50-3B...				25.7	180	630	360	660	DN 50/PN 6	Rp 2"	DN 50/PN 6 x 280

Heizungs-Wandverteiler

Typ	Bezeichnung	max. Druck	max. Temp.	kvs-Wert	Achsabstand	Einbauhöhe ohne Isolierung	Einbaubreite inkl. Isolierung	Höhe Isolierung	Primär 1VL - 8RL	Sekundär 2VL - 7RL
		bar	°C	m ³ /h	mm	mm	mm	mm		
WV-M 20-2	Heizungs-Wandverteiler	6	110	7.1	90	80	440	85	Rp 3/4"	G 1"
WV-M 20-3				7.8		80	620			
WV-M 25-2				16.0	125	128	625	137		
WV-M 25-3				21.0			875			
WV-M 32-2				34.0	125	156	625	156	Rp 1"	G 1 1/2"
WV-M 32-3				37.0			875		Rp 1 1/4"	G 2"
WV-M 40-2				32.8	160	179	740	190	DN 50/PN 6	DN 40/PN 6
WV-M 40-3				31.9			1060			
WV-M 50-2				50.1	180	225	840	220	DN 65/PN 6	DN 50/PN 6

Stahl-Druckverteiler

Typ	Bezeichnung	max. Druck	max. Temp.	kvs-Wert	Achsabstand	Einbauhöhe ohne Isolierung	Einbaubreite inkl. Isolierung	Höhe Isolierung	Primär 1VL - 8RL	Sekundär 2VL - 7RL
		bar	°C	m ³ /h	mm	mm	mm	mm		
SWV 25-2	Heizungs-Wandverteiler	6	110	23.1	125	175	524	140	Rp 1"	G 1 1/2"
SWV 25-3							774			
SWV 32-2				51.8		215	524	184	Rp 1 1/4"	G 2"
SWV 32-3							774			

Hoval TransShare

- Frei konfigurierbarer, flexibler Heizungsverteiler in vollverschweisster Ausführung, schwingungsfrei auf einen Standrahmen montiert.
- Die Verbindung zum Wärmeerzeuger ist vor der Fertigung frei wählbar und erfolgt wahlweise rechts oder links nach oben.
- Der Heizungsverteiler kann mit Regelung und Elektroschaltschrank ausgeführt werden. Der TopTronic® E-Regler sowie alle elektrischen Feldgeräte (Antrieb und Fühler) sind dann anschlussfertig verdrahtet.
- Für Kälteanwendungen unter Taupunkt fertigen wir den Kälteverteiler TransShare mit den geeigneten Armaturen, doppeltem Korrosionsschutzanstrich und Kälteedämmung.
- Die Planung und Fertigung erfolgt nach den allgemein anerkannten Regeln der Technik und ist ISO 9001 zertifiziert.
- Verschiedene hydraulische Varianten sind möglich, z.B:
 - mit Trinkwassererwärmung im Speicherladeprinzip
 - Aufbau mit mehreren Mischern und/oder Direktkreisen
 - Aufbau mit zwei Rücklaufsammlern (Hochtemperatur + Niedertemperatur)
- Ein Aufbau mit zwei Rücklaufsammlern ist zu empfehlen, wenn Hoch- bzw. Mitteltemperaturheizkreis und Niedertemperaturheizkreis vorhanden sind. Die tiefere Rücklauftemperatur führt zu höheren Wirkungsgraden von Brennwertgeräten und einem grösseren Wärmeenergieinhalt des Pufferspeichers.
Die Planung des TransShare Heizungsverteilers erfolgt immer objektbezogen und an die entsprechenden Leistungen, Temperaturen und Volumenströme angepasst.
- Durch die komplette Vorfertigung werden die Montagezeiten verkürzt und der Montageaufwand minimiert.
- Wärmedämmung in EPP oder Mineralwolle mit Stahlblech verzinkt
- 3D-CAD-Zeichnung auf Anfrage



TransShare mit Wärmedämmung aus Mineralwolle und Stahlblech, verzinkt



TransShare mit EPP-Wärmedämmung

Nenndrücke bis PN 16
und maximale Temperaturen bis 110 °C sind möglich

Realisierbare Leistungen/Größen:

Verteiler	DN 32-500
Heizkreise	DN 20-250 realisierbar
Einspeisung	100-1000 kW ^{1,2)}
Hausanlage Heizung	100-1000 kW ^{1,2)}
Hausanlage Trinkwassererwärmung	20-1000 kW ^{1,2)}

¹⁾ abhängig vom Temperaturprogramm

²⁾ abhängig vom eingesetzten Ventil und Wärmeübertrager

Weitere Informationen und Preise
auf Anfrage

AUSFÜHRUNGEN
der Heizkreise im Standarddesign



Alle dargestellten Heizkreise im Standarddesign **Premium**.

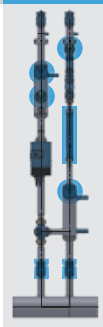
Das **STANDARDDESIGN** bestimmt die Ausstattung der Heizkreise

Mischerheizkreis

Basis

Comfort

Premium



StandardDesign für
DN 25 | DN 32 | DN 40 | DN 50

Freie Konfiguration auch für:
DN 25 | DN 32 | DN 40 | DN 50
und > DN 50 | ...

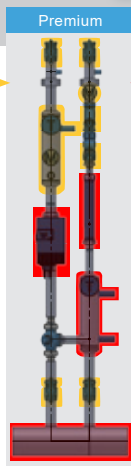
1. Absperrarmatur
2. Thermometer
3. Rückschlagventil
4. Schmutzfänger

- Basis**
- +
5. Thermometer (ø 63 mm)
 6. Manometer (ø 63 mm)
 7. Füll- und Entleerung

- Basis**
- +
5. Thermometer (ø 100 mm)
 6. Manometer (ø 100 mm)
 7. Füll- und Entleerung
 8. Wärmezählerpasstück
 9. Mengenregulierventil

Mischerheizkreis

- Standard**
- Absperrarmatur
 - Thermometer
 - Rückschlagventil
 - Schmutzfänger
 - Mengenregulierventil
 - Füll- und Entleerung



- Geplant (nach Anlagendaten)**
- Umwälzpumpe
 - Regelventil
 - Antrieb zu Regelventilen
 - Wärmezähler
 - Wärmedämmung*
 - Dämmung EPP 50 %
 - Dämmung EPP 100 %
 - TopTronic® E, TopTronic® E-FW inkl. Fühler, Verdrahtung und Schaltschrank *
 - Einspeisung *
 - Verteiler/Sammler
- * Nicht abgebildet

2- und 3-Weg-Ventile


Durchgangsventile
YVG48.., VVG41.50, VVF22..

■ Produktbeschreibung	197
■ Preise	198
■ Technische Daten	201


Dreiwegventile
YXG48.., VXG41.50, VXF22.., VXF32.150

■ Produktbeschreibung	207
■ Preise	208
■ Technische Daten	212

3-Weg-Mischer


Motor-Dreiweghähne
B3G460 / NR 230..

■ Produktbeschreibung	221
■ Preise	222
■ Technische Daten	223
■ Abmessungen	224


Thermostatische Wassermischer
TM200, JRG

■ Produktbeschreibung	225
■ Preise	225
■ Technische Daten	226
■ Abmessungen	226

2- und 3-Weg-Kugelhähne


Durchgangskugelhähne
VAG60..

■ Produktbeschreibung	231
■ Preise	231
■ Abmessungen	232
■ Technische Daten	233


Umschaltkugelhähne
VBI60...L

■ Produktbeschreibung	235
■ Preise	235
■ Abmessungen	236
■ Technische Daten	237

Motorantriebe


Motorantriebe

■ Produktbeschreibung	239
■ Preise	241
■ Technische Daten	243

Membran-Druckausdehnungsgefäße		Hoval Membran-Druckausdehnungsgefäße	
		Hoval Vorschalt- und Entschlammungsgefäße	
		■ Produktbeschreibung	245
		■ Preise	246
		■ Projektierung	249
		■ Anwendungsbeispiele	251
<hr/>			
Armaturen		Schmutzfänger	
		Schlammabscheider	
		Füllstation	
		Sicherheitsset	
		■ Produktbeschreibung	253
		■ Preise	255
		■ Technische Daten/Abmessungen	258
<hr/>			
Hydraulische Weichen		Hoval Hydraulische Weichen	
		■ Produktbeschreibung	263
		■ Preise	264
		■ Technische Daten	265
		■ Abmessungen	267

Gewinde

Durchgangsventil YVG48..**Größe DN 15-40, PN 16, 130 °C**

- Ventilkörper aus Grauguss EN-JL 1030 mit Gewindeanschluss inkl. Dichtungen und Verschraubungen
- Parabolkegel aus rostfreiem Stahl 1.4021 mit weicher Sitzdichtung
- Verwendung als Regel- oder Sicherheitsabsperrentil
- Durchflusscharakteristik (A-AB, B-AB) linear
- Leckrate Klasse IV - S1 nach EN 1349 (< 0.0005 % Kvs)
- Regelverhältnis: min. 50 : 1
- Stopfbuchsendichtung O-Ring EPDM
- DN 15..40
Kvs-Wert 2.5..25 m³/h
Nennhub: 5.5 mm

Passende Motorantriebe SSC319, SAS31.00, SAS31.03, SAS61.03

**Durchgangsventil VVG41.50****Größe DN 50, PN 16, 130 °C**

- Ventilkörper aus Rotguss mit Gewindeanschluss inkl. Dichtungen und Verschraubungen
- Verwendung als Regel- oder Sicherheitsabsperrentil
- DN 50
Kvs-Wert 40 m³/h
Nennhub: 20 mm

Passende Motorantriebe SAX319.00, SAX319.03, SAX619.03



Flansch

Durchgangsventil VVF22..**Größe DN 25-100, PN 6, 130 °C**

- Ventilkörper aus Grauguss mit Flanschanschluss inkl. Gegenflanschen, Schrauben und Dichtungen
- Verwendung als Regel- oder Sicherheitsabsperrentil
- DN 25..80
Kvs-Wert 6.3..100 m³/h
Nennhub: 20 mm
- DN 100
Kvs-Wert 160 m³/h
Nennhub: 40 mm

Passende Motorantriebe SAX319.00, SAX319.03, SKC32.60, SAX619.03, SKC60



Durchgangsventile PN 16, 130 °C, Gewinde



Hinweis

Durchgangsventile werden durch Entfernen des Blindflansches nicht zu Dreiwegventilen!

**Durchgangsventil YVG48..
DN 15-40, PN 16, 130 °C**

Ventilkörper aus Grauguss EN-JL 1030 mit Gewindeanschluss inkl. Dichtungen und Verschraubungen
Parabolkegel aus rostfreiem Stahl 1.4021 mit weicher Sitzdichtung
Verwendung als Regel- oder Sicherheitsabsperrventil
Durchflusscharakteristik (A-AB, B-AB) linear
Leckrate Klasse IV - S1 nach EN 1349 (< 0.0005 % Kvs)
Regelverhältnis: min. 50 : 1
Stopfbuchsendichtung O-Ring EPDM
Nennhub: 5.5 mm

DN	Anschluss Ventil	Anschluss Fitting	kvs m³/h	Ḃ bei ΔP 120 mbar m³/h	Sv
15	G 1"	Rp ½"	2.5	0.87	>50
15	G 1"	Rp ½"	4.0	1.39	>50
20	G 1¼"	Rp ¾"	6.3	2.18	>50
25	G 1½"	Rp 1"	10	3.46	>50
32	G 2"	Rp 1¼"	16	5.54	>50
40	G 2¼"	Rp 1½"	25	8.66	>50

Art. Nr.

CHF

6045 733	228.–
6045 734	228.–
6045 735	255.–
6045 736	284.–
6045 737	329.–
6045 738	361.–



Passende Motorantriebe

Typ	Spannung	Steuer-signal	Stell-zeit
SSC319	230 V / 50/60 Hz	3-Punkt	150 s
SAS31.00	230 V / 50/60 Hz	3-Punkt	120 s
SAS31.03	230 V / 50/60 Hz	3-Punkt	30 s
SAS61.03	AC 24 V / DC 24 V	0...10 V	30 s

245 236	326.–
2064 157	529.–
2064 158	558.–
2064 161	627.–

- kvs = Volumenstrom-Nennwert von Wasser (5...30 °C) durch das voll geöffnete Ventil (H100) bei einem Differenzdruck von 1 bar
- Sv = Stellverhältnis kvs / kvr
- ΔPmax. = max. zulässiger Differenzdruck über dem Ventil
- kvr = Kleinster kv-Wert, bei dem die Kennlinientoleranz noch eingehalten wird, bei einem Differenzdruck von 100 kPa (1 bar)

Hinweis

Der Motorantrieb SAS61.03 kann nicht durch die TopTronic® E spannungsversorgt werden. Separate 24V-Versorgung vorsehen.

Auswahltablelle Ventil/Motorantrieb

DN	SSC319	SAS31.00 SAS31.03 SAS61.03	ΔPmax. mbar
15	1000	4000	
20	1000	3500	
25	1000	2000	
32	625	1100	
40	313	600	



**Durchgangsventil VVG41.50
DN 50, PN 16, 130 °C**

Ventilkörper aus Rotguss mit Gewindeanschluss inkl. Dichtungen und Verschraubungen
Verwendung als Regel- oder Sicherheitsabsperrventil
Nennhub: 20 mm

DN	Anschluss Ventil Zoll	Anschluss Fitting Zoll	kvs m³/h	Ḃ bei ΔP 120 mbar m³/h	Sv
50	G 2¾"	Rp 2"	40	13.86	>100

Art. Nr.

CHF

6045 739

1'210.-

Hinweis

Durchgangsventile werden durch Entfernen des Blindflansches nicht zu Dreiwegventilen!



Passende Motorantriebe

Typ	Spannung	Steuer-signal	Stell-zeit
SAX319.00	230 V / 50/60 Hz	3-Punkt	120 s
SAX319.03	230 V / 50/60 Hz	3-Punkt	30 s
SAX619.03	AC 24 V / DC 24 V	0...10 V	30 s

2048 444
2048 445
2048 446

714.-
814.-
969.-

- kvs = Volumenstrom-Nennwert von Wasser (5...30 °C) durch das voll geöffnete Ventil (H100) bei einem Differenzdruck von 1 bar
- Sv = Stellverhältnis kvs / kvr
- ΔPmax. = max. zulässiger Differenzdruck über dem Ventil
- kvr = Kleinster kv-Wert, bei dem die Kennlinientoleranz noch eingehalten wird, bei einem Differenzdruck von 100 kPa (1 bar)

Hinweis

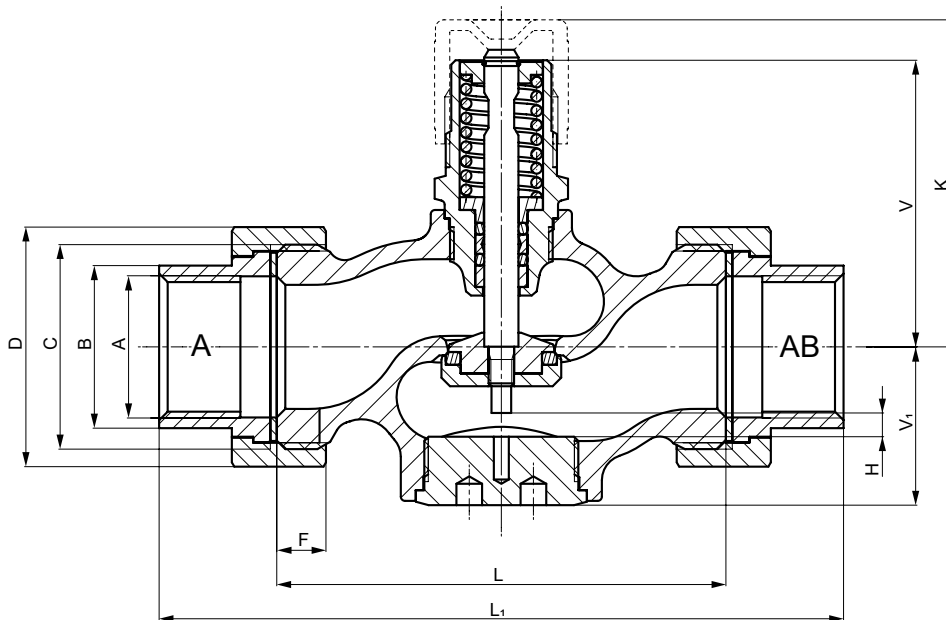
Der Motorantrieb SAX619.03 kann nicht durch die TopTronic® E spannungsversorgt werden. Separate 24V-Versorgung vorsehen.

Auswahltabelle Ventil/Motorantrieb

DN	SAX319.00	SAX319.03	SAX619.03
		ΔPmax. mbar	
50	1750	1750	1750

Durchgangsventil YVG48..**DN 15-40, PN 16, 130 °C**

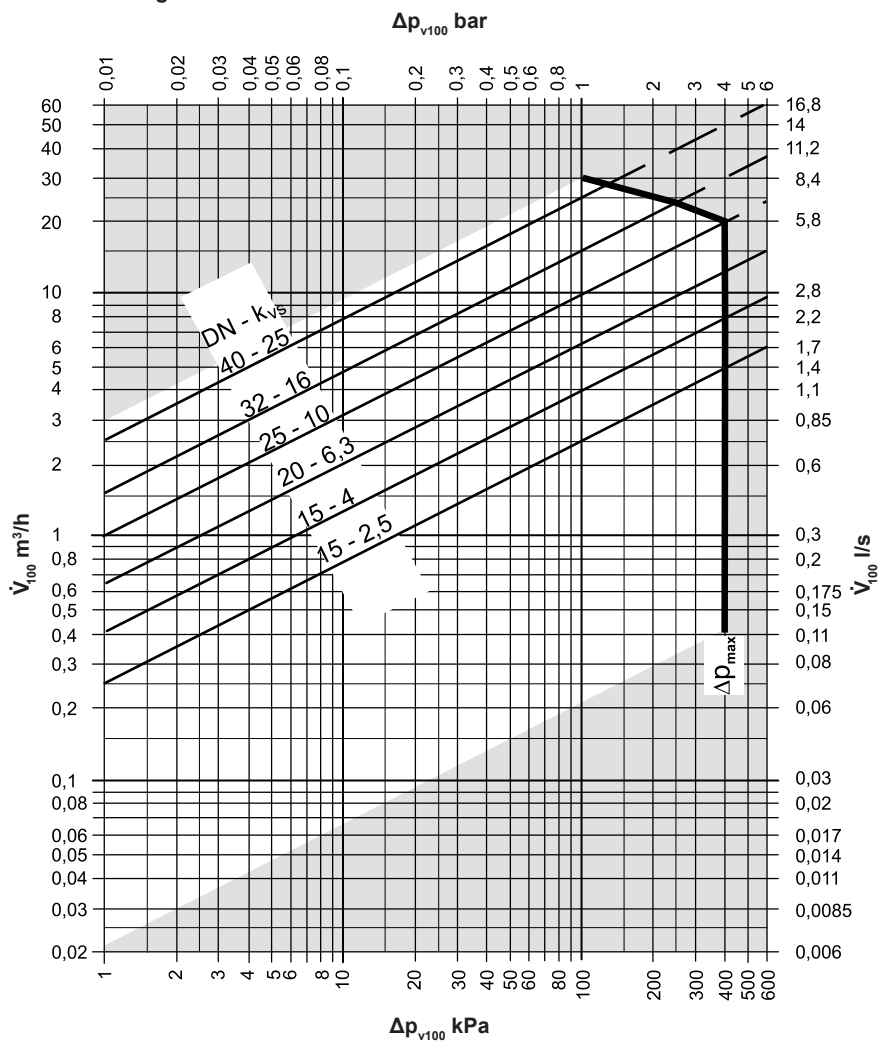
- Ventilkörper aus Grauguss EN-JL 1030 mit Gewindeanschluss inkl. Dichtungen und Verschraubungen
- Parabolkegel aus rostfreiem Stahl 1.4021 mit weicher Sitzdichtung
- Verwendung als Regel- oder Sicherheitsabsperrventil
- Durchflusscharakteristik (A-AB, B-AB) linear
- Leckrate Klasse IV - S1 nach EN 1349 (<0.0005 % Kvs)
- Regelverhältnis: min. 50 : 1
- Stopfbuchsendichtung O-Ring EPDM
- DN 15..40
Kvs-Wert 2.5..25 m³/h
Nennhub: 5.5 mm
- Ausrüstbar mit motorischen Stellantrieben SSC319 und SAS..
- Max. Betriebstemperatur 130 °C



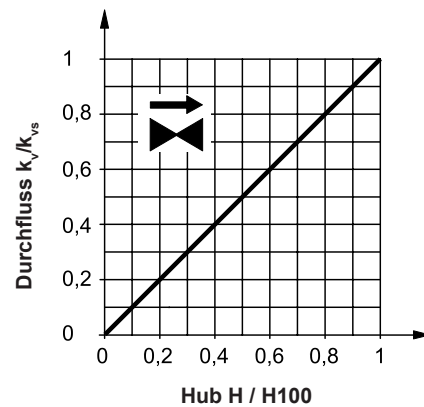
DN	L	L ₁	V	V ₁	K	A	B	C	D	F	H	H (SAX..)	m 2-Wege
	mm	mm	mm	mm	mm	Zoll	mm	Zoll	mm	mm	mm	mm	kg
15	100	146	67	36.5	77	Rp ½"	25	G 1"	41	9	5.5	> 381	1.15
20	100	149	67	36.5	77	Rp ¾"	32	G 1¼"	51	10	5.5	> 396	1.45
25	105	160	67	37	77	Rp 1"	38	G 1½"	56	11	5.5	> 399	1.70
32	130	193	78	49	88	Rp 1¼"	47	G 2"	71	12	5.5	> 406	3.00
40	140	207	78	49	88	Rp 1½"	53	G 2¼"	76	14	5.5	> 409	3.50

H (SAX..) = Gesamthöhe des Stellgerätes plus Mindestabstand zur Wand oder Decke für Montage, Anschluss, Bedienung, Wartung usw.

Durchflussdiagramm

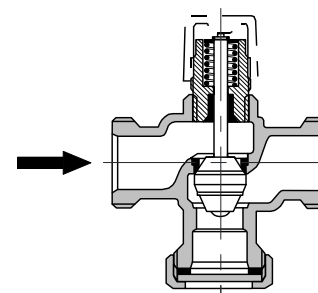


Ventilkennlinie



Durchgang:
0...100 % linear nach VDI / VDE 2173

Ventilschnitt



- Δp_{max} = Max. zulässiger Differenzdruck über dem Regelpfad des Ventils für den gesamten Stellbereich der Ventil-Stellantrieb-Einheit
- Δp_{v100} = Differenzdruck über dem voll geöffneten Ventil und über dem Regelpfad bei einem Volumendurchfluss \dot{V}_{100}
- \dot{V}_{100} = Volumendurchfluss durch das voll geöffnete Ventil (H100)
- 100 kPa = 1 bar \approx 10 mWS
- 1 m^3/h = 0.278 l/s Wasser von 20 °C

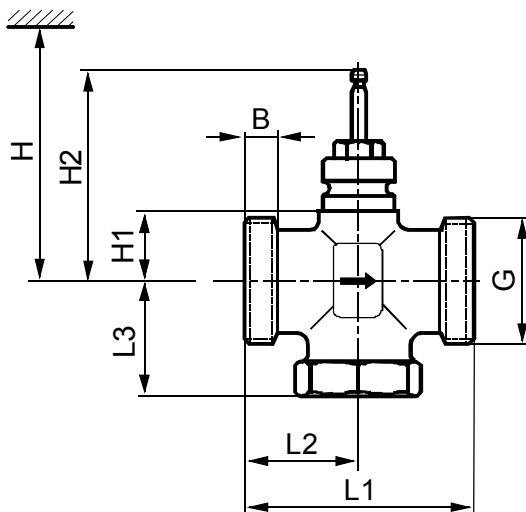
- Geführter Parabolkegel, der fest mit dem Ventilstößel verbunden ist.
- Der Sitz ist zusammen mit einem speziellen Dichtungsmaterial im Gehäuse eingepresst.

Hinweis

Durchgangsventile werden durch Entfernen des Blindflansches nicht zu Dreiwegventilen!

**Durchgangsventile VVG41.50
DN 50, PN 16, 130 °C**

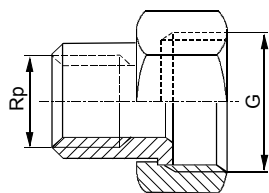
- Ventilkörper aus Rotguss mit Gewindeanschluss inkl. Dichtungen und Verschraubungen
- Verwendung als Regel- oder Sicherheitsabsperrentil
- DN 50
- Kvs-Wert 40 m³/h
- Ausrüstbar mit elektromotorischen Stellantrieben SAX..
- Max. Betriebstemperatur 130 °C



DN	B	G	L1	L2	L3	H1	H2	H (SAX..)
	mm	Zoll	mm	mm	mm	mm	mm	mm
50	16	G 2¼"	150	75	83	46	142.5	>488

H (SAX..) = Gesamthöhe des Stellgerätes plus Mindestabstand zur Wand oder Decke für Montage, Anschluss, Bedienung, Wartung usw.

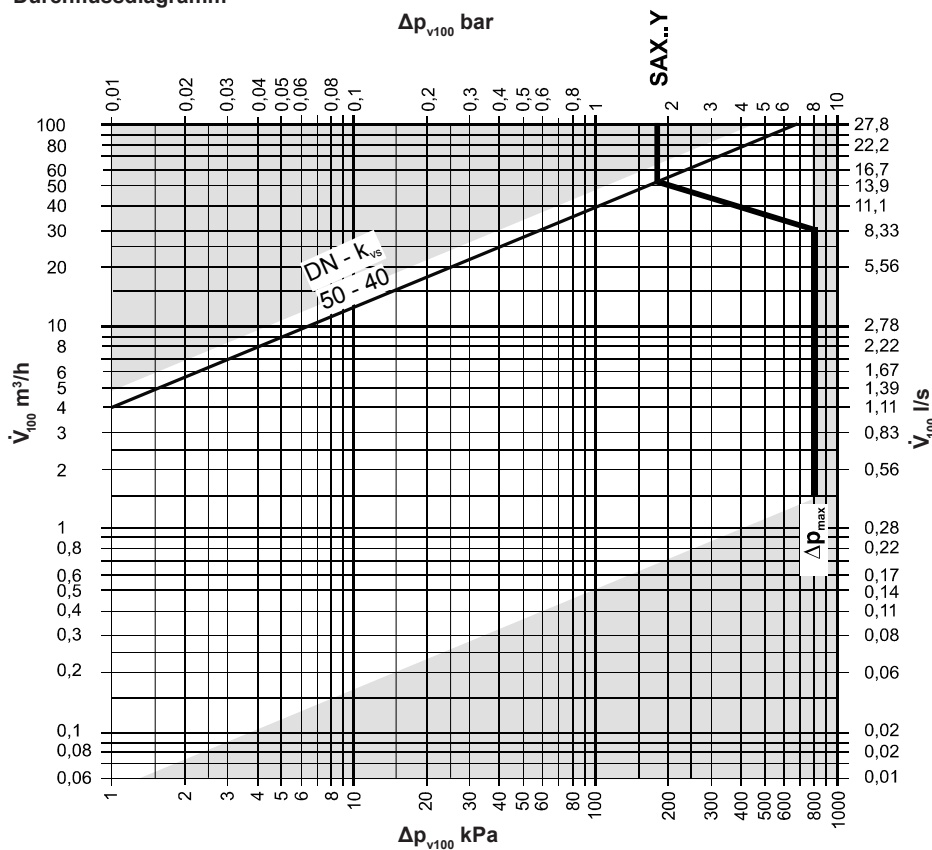
Verschraubungen



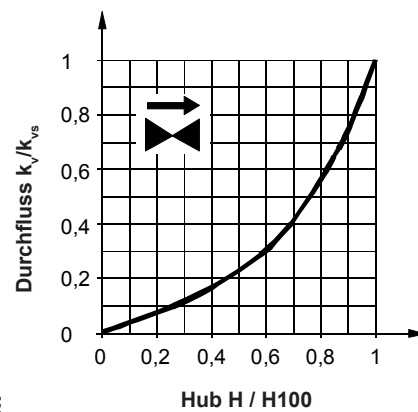
DN	G	Rp
	Zoll	Zoll
VVG41.50	G 1"	Rp ½"

- Ventilseitig mit zylindrischem Gewinde nach ISO 228-1
- Rohrseitig mit zylindrischem Gewinde nach ISO 7-1
- Verschraubungen bis 100 °C Mediumtemperatur

Durchflussdiagramm



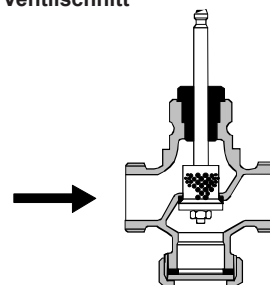
Ventilkennlinie



Durchgang:
 0...30 % = linear
 30...100 % = gleichprozentig
 $\eta_{gl} = 3$ nach VDI / VDE 2173

- Δp_{max} = Max. zulässiger Differenzdruck über dem Regelpfad des Ventils für den gesamten Stellbereich der Ventil-Stellantrieb-Einheit
- Δp_{v100} = Differenzdruck über dem voll geöffneten Ventil und über dem Regelpfad bei einem Volumendurchfluss V_{100}
- V_{100} = Volumendurchfluss durch das voll geöffnete Ventil (H100)
- 100 kPa = 1 bar \approx 10 mWS
- 1 m³/h = 0.278 l/s Wasser von 20 °C

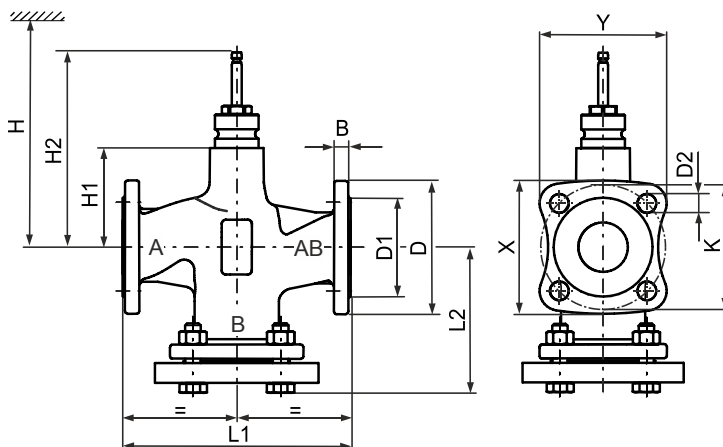
Ventilschnitt



Hinweis
 Durchgangsventile werden durch Entfernen des Blindflansches nicht zu Dreiwegventilen!

Durchgangsventil VVF22..**DN 25-100, PN 6, 130 °C**

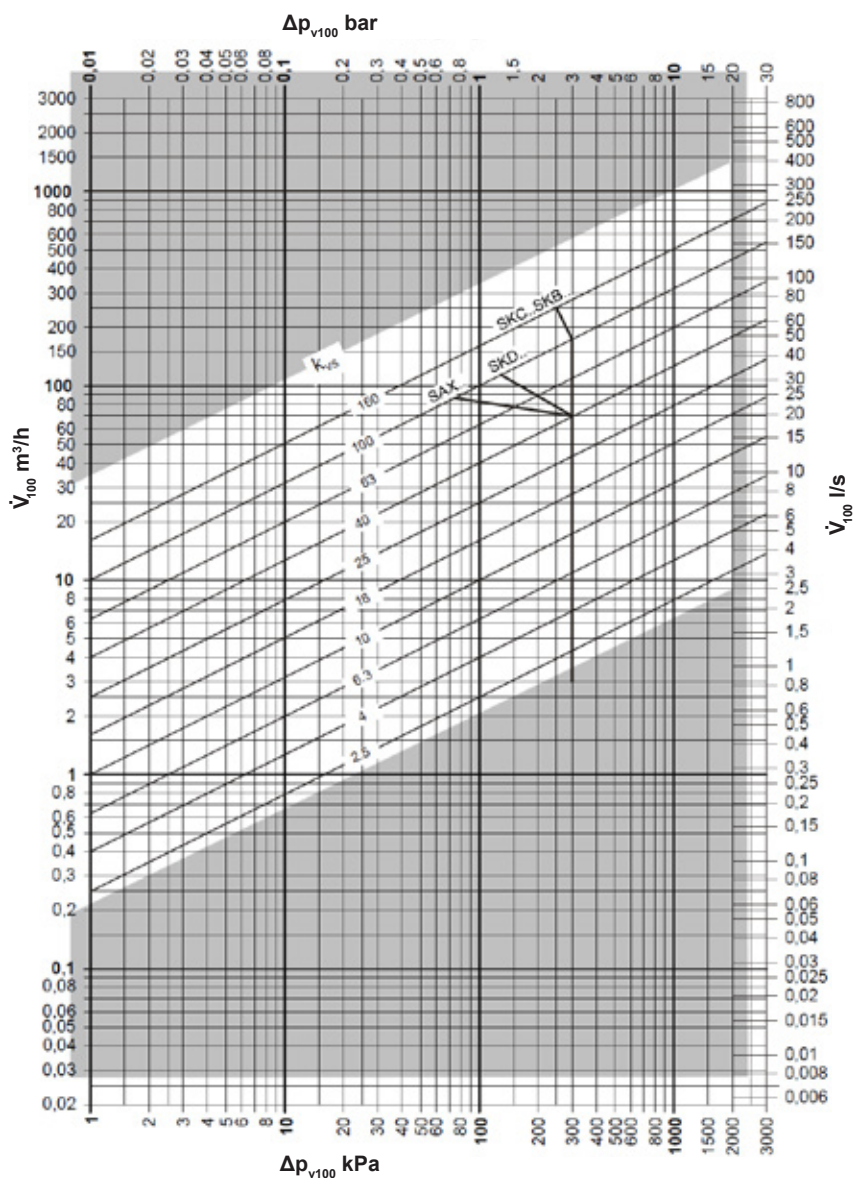
- Ventilkörper aus Grauguss mit Flanschanschluss inkl. Gegenflanschen, Schrauben und Dichtungen
- DN 25...100
- Kvs-Wert 6.3...160 m³/h
- Flanschtyp 21, Flanschform B
- Ausrüstbar mit elektromotorischen Stellantrieben SAX.. oder elektrohydraulischen Stellantrieben SKC..
- Max. Betriebstemperatur 130 °C



DN	m	B	Ø D	Ø D1	Ø D2	L1	L2	Ø K	x	y	H1	H2	H	
	kg	mm	mm	mm	mm	mm	mm	mm	mm	mm	mm	mm	(SAX..)	(SKC..)
													mm	mm
25	4.1	11	100	58	11 (4x)	150	99	75	82	78	37	133.5	479	-
40	6.5	13	130	78	14 (4x)	180	116	100	106	101	37	133.5	479	-
50	8	14	140	88	14 (4x)	200	128	110	114	108	50	146.5	492	-
65	11.9	14	160	108	14 (4x)	240	142.5	130	129	122	75	171.55	517	-
80	17.1	16	190	124	19 (4x)	260	157	150	154	146	75	171.55	517	-
100	24.2	16	210	144	19 (4x)	300	179	170	170	160	110	226.5	-	685

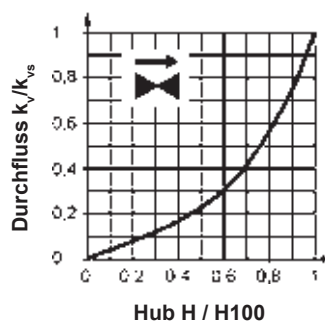
H (SAX../SKC..) = Gesamthöhe des Stellgerätes plus Mindestabstand zur Wand oder Decke für Montage, Anschluss, Bedienung, Wartung usw.

Durchflussdiagramm



- Δp_{max} = Max. zulässiger Differenzdruck über dem Regelpfad des Ventils für den gesamten Stellbereich der Ventil-Stellantrieb-Einheit
- Δp_{v100} = Differenzdruck über dem voll geöffneten Ventil und über dem Regelpfad bei einem Volumendurchfluss V_{100}
- V_{100} = Volumendurchfluss durch das voll geöffnete Ventil (H100)
- 100 kPa = 1 bar \approx 10 mWS
- 1 m³/h = 0.278 l/s Wasser von 20 °C

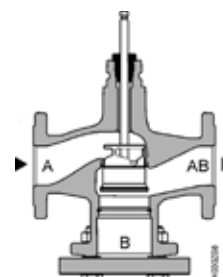
Ventilkennlinie



0...30 % = linear
 30...100 % = gleichprozentig
 $n_{gl} = 3$ nach VDI / VDE 2173
 Bei grossen K_{vs} -Werten ist die Ventilkennlinie für maximalen Volumendurchfluss k_{v100} optimiert.

Ventilschnitt

- Fluide
- Gegen den Druck schliessend



A → AB
 Mit allen Antrieben

Gewinde

Dreiwegventil YXG48..**Grösse DN 15-40, PN 16, 130 °C**

- Ventilkörper aus Grauguss EN-JL 1030 mit Gewindeanschluss inkl. Dichtungen und Verschraubungen
- Parabolkegel aus rostfreiem Stahl 1.4021 mit weicher Sitzdichtung
- Zum Verteilen, Umschalten oder Mischen
- Durchflusscharakteristik (A-AB, B-AB) linear
- Leckrate Klasse IV - S1 nach EN 1349 (< 0.0005 % Kvs)
- Regelverhältnis: min. 50 : 1
- Stopfbuchsendichtung O-Ring EPDM
- DN 15..40
Kvs-Wert 2.5..25 m³/h
Nennhub: 5.5 mm

Passende Motorantriebe SSC319, SAS31.00, SAS31.03, SAS61.03

**Dreiwegventil VXG41.50****Grösse DN 50, PN 16, 130 °C**

- Ventilkörper aus Rotguss mit Gewindeanschluss inkl. Dichtungen und Verschraubungen
- Zum Verteilen, Umschalten oder Mischen
- DN 50
Kvs-Wert 40 m³/h
Nennhub: 20 mm

Passende Motorantriebe SAX319.00, SAX319.03, SAX619.03



Flansch

Dreiwegventil VXF22..**Grösse DN 25-100, PN 6, 130 °C**

- Ventilkörper aus Grauguss mit Flanschanschluss inkl. Gegenflanschen, Schrauben und Dichtungen
- Zum Verteilen, Umschalten oder Mischen
- DN 25..80
Kvs-Wert 6.3..100 m³/h
Nennhub: 20 mm
- DN 100
Kvs-Wert 160 m³/h
Nennhub: 40 mm

Passende Motorantriebe SAX319.00, SAX319.03, SKC32.60, SAX619.03, SKC60

**Dreiwegventil VXF32.150****Grösse DN 150, PN 10, 130 °C**

- Ventilkörper aus Grauguss mit Flanschanschluss inkl. Gegenflanschen, Schrauben und Dichtungen
- Zum Verteilen, Umschalten oder Mischen
- DN 150
Kvs-Wert 400 m³/h
Nennhub: 40 mm

Passende Motorantriebe zur Umschaltung SKC32.60, SKC60



Dreiwegventile PN 16, 130 °C, Gewinde



Dreiwegventil YXG48..
DN 15-40, PN 16, 130 °C
 Ventilkörper aus Grauguss EN-JL 1030 mit Gewindeanschluss inkl. Dichtungen und Verschraubungen
 Parabolkegel aus rostfreiem Stahl 1.4021 mit weicher Sitzdichtung
 Zum Verteilen, Umschalten oder Mischen
 Durchflusscharakteristik (A-AB, B-AB) linear
 Leckrate Klasse IV - S1 nach EN 1349 (< 0.0005 % Kvs)
 Regelverhältnis: min. 50 : 1
 Stopfbuchsendichtung O-Ring EPDM
 Nennhub: 5.5 mm

DN	Anschluss Ventil	Anschluss Fitting	kvs m³/h	Ḃ bei ΔP 120 mbar m³/h	Sv
15	G 1"	Rp 1/2"	2.5	0.87	>50
15	G 1"	Rp 1/2"	4	1.39	>50
20	G 1 1/4"	Rp 3/4"	6.3	2.18	>50
25	G 1 1/2"	Rp 1"	10	3.46	>50
32	G 2"	Rp 1 1/4"	16	5.54	>50
40	G 2 1/4"	Rp 1 1/2"	25	8.66	>50

Art. Nr. CHF

6045 750	226.-
6045 751	226.-
6045 753	240.-
6045 754	282.-
6045 755	329.-
6045 756	360.-



Passende Motorantriebe

Typ	Spannung	Steuer-signal	Stell-zeit
SSC319	230 V / 50/60 Hz	3-Punkt	150 s
SAS31.00	230 V / 50/60 Hz	3-Punkt	120 s
SAS31.03	230 V / 50/60 Hz	3-Punkt	30 s
SAS61.03	AC 24 V / DC 24 V	0...10 V	30 s

245 236	326.-
2064 157	529.-
2064 158	558.-
2064 161	627.-

- kvs = Volumenstrom-Nennwert von Wasser (5...30 °C) durch das voll geöffnete Ventil (H100) bei einem Differenzdruck von 1 bar
- Sv = Stellverhältnis kvs / kvr
- ΔPmax. = max. zulässiger Differenzdruck über dem Ventil
- kvr = Kleinster kv-Wert, bei dem die Kennlinientoleranz noch eingehalten wird, bei einem Differenzdruck von 100 kPa (1 bar)

Hinweis
 Der Motorantrieb SAS61.03 kann nicht durch die TopTronic® E spannungsversorgt werden. Separate 24V-Versorgung vorsehen.

Auswahltabelle Ventil/Motorantrieb

DN	SSC319	SAS31.00 SAS31.03 SAS61.03
15	1000	4000
20	1000	3500
25	1000	2000
32	625	1100
40	313	600

ΔPmax.
mbar

Dreiwegventile PN 16, 130 °C, Gewinde



Dreiwegventil VXG41.50
DN 50, PN 16, 130 °C

Ventilkörper aus Rotguss mit Gewindeanschluss inkl. Dichtungen und Verschraubungen
Zum Verteilen, Umschalten oder Mischen
Nennhub: 20 mm

DN	Anschluss Ventil Zoll	Anschluss Fitting Zoll	kvs m³/h	Ḃ bei ΔP 120 mbar m³/h	Sv
50	G 2 3/4"	Rp 2"	40	13.86	>100

Art. Nr.

CHF

6045 757

1'295.-



Passende Motorantriebe

Typ	Spannung	Steuer-signal	Stell-zeit
SAX319.00	230 V / 50/60 Hz	3-Punkt	120 s
SAX319.03	230 V / 50/60 Hz	3-Punkt	30 s
SAX619.03	AC 24 V / DC 24 V	0...10 V	30 s

2048 444
2048 445
2048 446

714.-
814.-
969.-

- kvs = Volumenstrom-Nennwert von Wasser (5...30 °C) durch das voll geöffnete Ventil (H100) bei einem Differenzdruck von 1 bar
- Sv = Stellverhältnis kvs / kvr
- ΔPmax. = maximal zulässiger Differenzdruck über dem Ventil
- kvr = Kleinster kv-Wert, bei dem die Kennlinientoleranz noch eingehalten wird, bei einem Differenzdruck von 100 kPa (1 bar)

Hinweis

Der Motorantrieb SAX619.03 kann nicht durch die TopTronic® E spannungsversorgt werden. Separate 24V-Versorgung vorsehen.

Auswahltabelle Ventil/Motorantrieb

DN	SAX319.00	SAX319.03	SAX619.03
50	1750	1750	1750

Dreiwegventile PN 6/10, 130 °C Flansch



Dreiwegventil VXF22..
DN 25-100, PN 6, 130 °C
 Ventilkörper aus Grauguss mit Flanschanschluss inkl. Gegenflanschen, Schrauben und Dichtungen
 Zum Verteilen, Umschalten oder Mischen
 DN 25..80 Nennhub: 20 mm
 DN 100 Nennhub: 40 mm

DN	Anschluss Ventil	Flansch	kvs m³/h	Ḃ bei ΔP 120 mbar m³/h	Sv
25	FL	AE	6.3	2.18	>50
25	FL	AE	10	3.46	>50
40	FL	AE	16	5.54	>100
40	FL	AE	25	8.66	>100
50	FL	AE	40	13.86	>100
65	FL	AE	63	21.82	>100
80	FL	AE	100	34.64	>100
100	FL	AE	160	55.43	>100



Passende Motorantriebe

Typ	Spannung	Steuer-signal	Stell-zeit
SAX319.00	230 V / 50/60 Hz	3-Punkt	120 s
SAX319.03	230 V / 50/60 Hz	3-Punkt	30 s
SKC32.60	230 V / 50/60 Hz	3-Punkt	120 s
SAX619.03	AC 24 V / DC 24 V	0...10 V	30 s
SKC60	AC 24 V / DC 24 V	0...10 V	120/20 s

Art. Nr.	CHF
6045 758	458.-
6045 759	458.-
6045 760	498.-
6045 761	498.-
6045 762	596.-
6045 763	818.-
6045 764	1'320.-
6045 765	2'305.-

- kvs = Volumenstrom-Nennwert von Wasser (5...30 °C) durch das voll geöffnete Ventil (H100) bei einem Differenzdruck von 1 bar
- Sv = Stellverhältnis kvs / kvr
- ΔPmax. = maximal zulässiger Differenzdruck über dem Ventil
- FL = Flansch Typ 21 Form B
- AE = Anschweissende
- kvr = Kleinster kv-Wert, bei dem die Kennlinientoleranz noch eingehalten wird, bei einem Differenzdruck von 100 kPa (1 bar)

Hinweis
 Die Motorantriebe SAX619.03 und SKC60 können nicht durch die TopTronic® E spannungsversorgt werden. Separate 24V-Versorgung vorsehen.

Auswahltabelle Ventil/Motorantrieb

DN	SAX319.00 SAX619.03	SAX319.03	SKC32.60 SKC60
	ΔPmax. mbar		
25	3000	3000	-
40	3000	3000	-
50	3000	3000	-
65	1500	1500	-
80	750	750	-
100	-	-	2500
150	-	-	500

2048 444	714.-
2048 445	814.-
2048 451	2'315.-
2048 446	969.-
2048 453	2'575.-



**Dreiwegventil VXF32.150
DN 150, PN 10, 130 °C**

Ventilkörper aus Grauguss mit Flanschanschluss inkl. Gegenflanschen, Schrauben und Dichtungen

Zum Verteilen, Umschalten oder Mischen
DN 150 Nennhub: 40 mm

DN	Anschluss Ventil	Flansch	kvs m³/h	Ḃ bei ΔP 120 mbar m³/h	Sv
150	FL	AE	400	138.56	>100

Art. Nr.

CHF

6045 766

4'015.–



Passende Motorantriebe

Typ	Spannung	Steuer-signal	Stell-zeit
SKC32.60	230 V / 50/60 Hz	3-Punkt	120 s
SKC60	AC 24 V / DC 24 V	0...10 V	120/20 s

2048 451

2'315.–

2048 453

2'575.–

kvs = Volumenstrom-Nennwert von Wasser (5...30 °C) durch das voll geöffnete Ventil (H100) bei einem Differenzdruck von 1 bar

Sv = Stellverhältnis kvs / kvr

ΔPmax. = maximal zulässiger Differenzdruck über dem Ventil

FL = Flansch Typ 21 Form B

AE = Anschweissende

kvr = Kleinster kv-Wert, bei dem die Kennlinientoleranz noch eingehalten wird, bei einem Differenzdruck von 100 kPa (1 bar)

Hinweis

Der Motorantrieb SKC60 kann nicht durch die TopTronic® E spannungsversorgt werden. Separate 24V-Versorgung vorsehen.

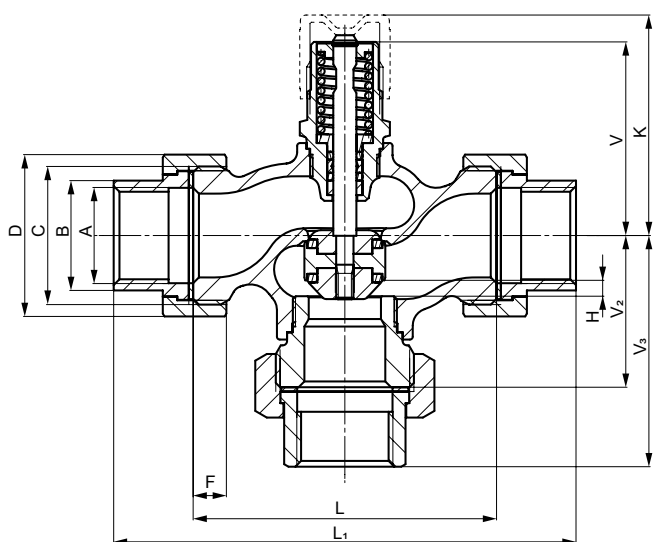
Auswahltabelle Ventil/Motorantrieb

DN	SKC32.60 SKC60 ΔPmax. mbar
25	-
40	-
50	-
65	-
80	-
100	2500
150	500

Dreiwegventil YXG48...

Grösse DN 15-40, PN 16, 130 °C

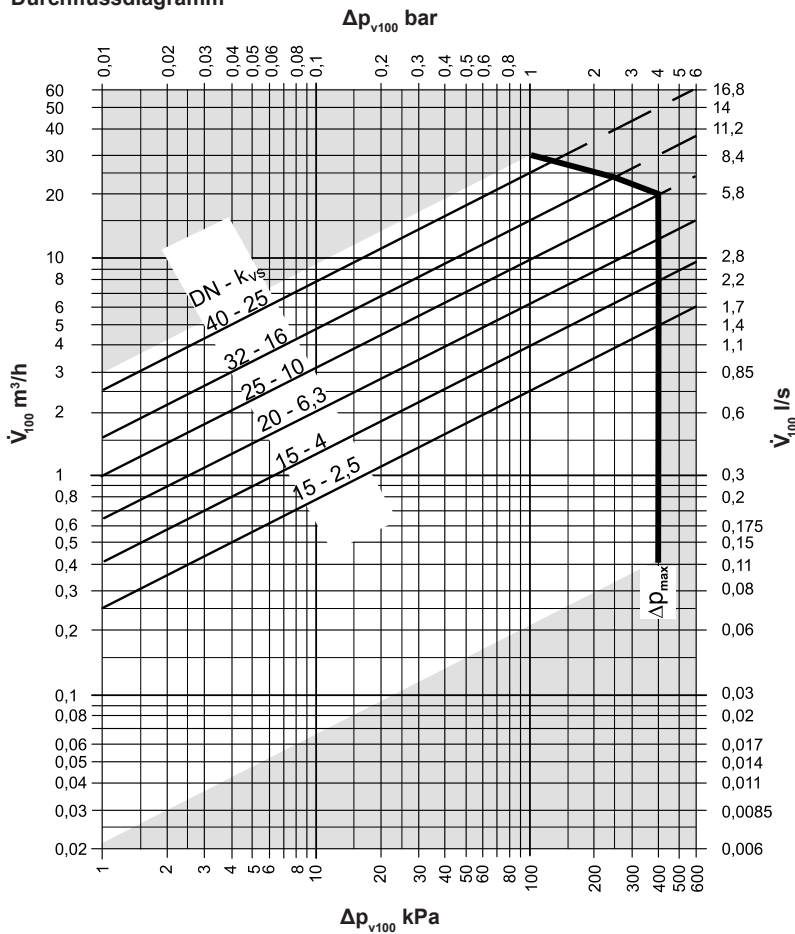
- Ventilkörper aus Grauguss EN-JL 1030 mit Gewindeanschluss inkl. Dichtungen und Verschraubungen
- Parabolkegel aus rostfreiem Stahl 1.4021 mit weicher Sitzdichtung
- Zum Verteilen, Umschalten oder Mischen
- Durchflusscharakteristik (A-AB, B-AB) linear
- Leckrate Klasse IV - S1 nach EN 1349 (<0.0005 % Kvs)
- Regelverhältnis: min. 50 : 1
- Stopfbuchsendichtung O-Ring EPDM
- DN 15...40
Kvs 0.25...25 m³/h
- Handverstellung mittels montiertem Drehknopf
- Ausrüstbar mit motorischen Stellantrieben SSY319 und SAS..
- Max. Betriebstemperatur 130 °C



DN	L	L ₁	V	V ₁	V ₂	V ₃	K	A	B	C	D	F	H	H (SAX..)	m
	mm	mm	mm	mm	mm	mm	mm	Zoll	mm	Zoll	mm	mm	mm	mm	3-Wege
															kg
15	100	146	67	36.5	50	73	77	Rp 1/2"	25	G 1"	41	9	5.5	> 381	1.35
20	100	149	67	36.5	50	74.5	77	Rp 3/4"	32	G 1 1/4"	51	10	5.5	> 396	1.75
25	105	160	67	37	52.5	80	77	Rp 1"	38	G 1 1/2"	56	11	5.5	> 399	2.15
32	130	193	78	49	65	96.5	88	Rp 1 1/4"	47	G 2"	71	12	5.5	> 406	3.80
40	140	207	78	49	70	103.5	88	Rp 1 1/2"	53	G 2 1/4"	76	14	5.5	> 409	4.40

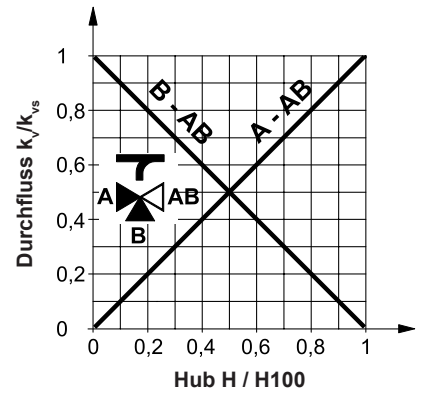
H (SAX..) = Gesamthöhe des Stellgerätes plus Mindestabstand zur Wand oder Decke für Montage, Anschluss, Bedienung, Wartung usw.

Durchflussdiagramm



- Δp_{max} = Max. zulässiger Differenzdruck über dem Regelpfad des Ventils für den gesamten Stellbereich der Ventil-Stellantrieb-Einheit
- Δp_{v100} = Differenzdruck über dem voll geöffneten Ventil und über dem Regelpfad bei einem Volumendurchfluss V_{100}
- V_{100} = Volumendurchfluss durch das voll geöffnete Ventil (H100)
- 100 kPa = 1 bar \approx 10 mWS
- 1 m³/h = 0.278 l/s Wasser von 20 °C

Ventilkennlinie

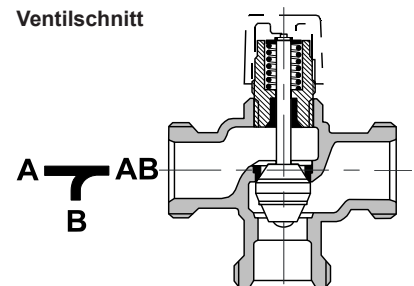


Ventilkennlinie:

- Durchgang = linear nach VDI /VDE2173
- Bypass = linear nach VDI /VDE2173
- Mischen: Durchfluss von Tor A und Tor B nach Tor AB
- Verteilen: Durchfluss von Tor AB nach Tor A und Tor B
- Tor AB = konstanter Durchfluss
- Tor A = variabler Durchfluss
- Tor B = Bypass (variabler Durchfluss)

Das Dreiwegventil ist bevorzugt als Mischventil einzusetzen.

Ventilschnitt

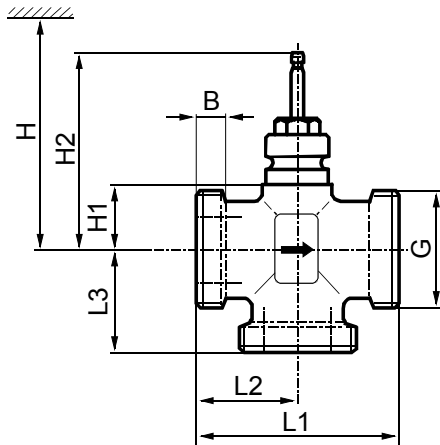


Geführter Parabolkegel (ab DN 25), der fest mit dem Ventilstößel verbunden ist. Der Sitz ist im Durchgang eingepresst und im Bypass direkt ins Gehäuse eingearbeitet. Ab DN 25 ist der Sitz im Durchgang ins Gehäuse eingearbeitet und der Sitzring im Bypass eingepresst.

Dreiwegventil VXG41.50

Grösse DN 50, PN 16, 130 °C

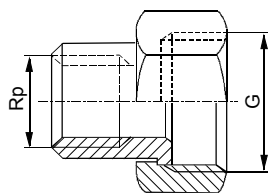
- Ventilkörper aus Rotguss mit Gewindeanschluss inkl. Dichtungen und Verschraubungen
- Zum Verteilen, Umschalten oder Mischen
- DN 50
Kvs 40 m³/h
- Ausrüstbar mit elektromotorischen Stellantrieben SAX..
- Max. Betriebstemperatur 130 °C



DN	B mm	G Zoll	L1 mm	L2 mm	L3 mm	H1 mm	H2 mm	H (SAX..) mm	m kg
50	16	G 2¾"	150	75	75	46	142.5	>488	3.90

H (SAX..) = Gesamthöhe des Stellgerätes plus Mindestabstand zur Wand oder Decke für Montage, Anschluss, Bedienung, Wartung usw.

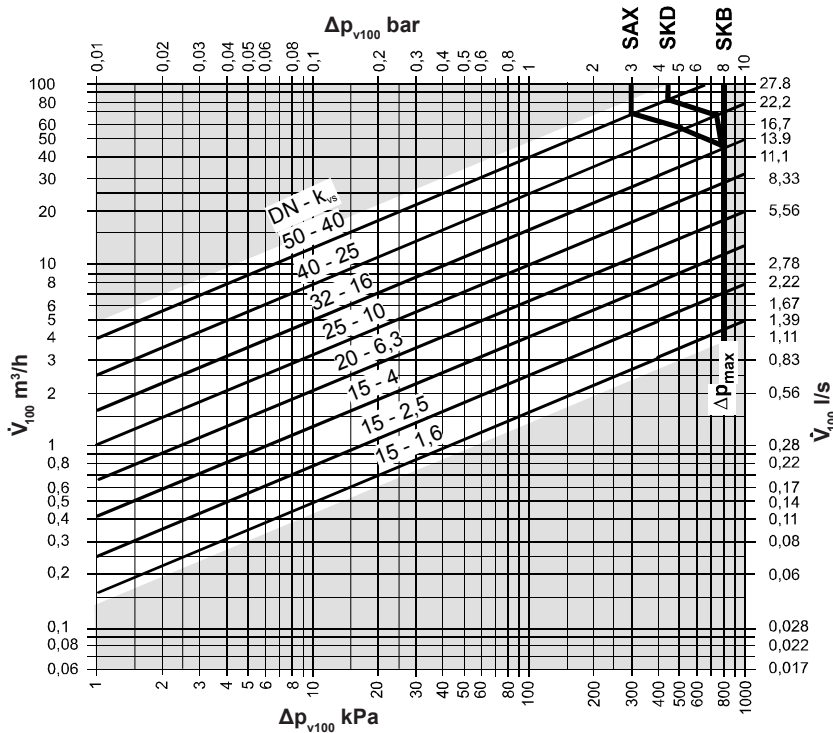
Verschraubungen



DN	G Zoll	Rp Zoll
VXG41.50	G 2¾"	Rp 2"

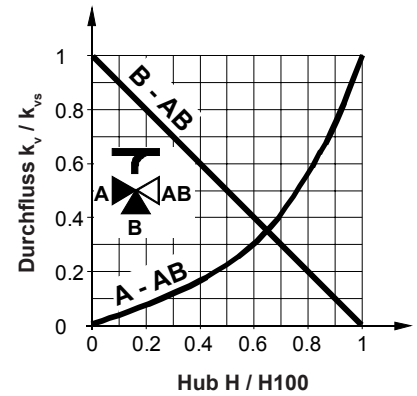
- Ventilseitig mit zylindrischem Gewinde nach ISO 228-1
- Rohrseitig mit zylindrischem Gewinde nach ISO 7-1
- Verschraubungen bis 100 °C Mediumtemperatur

Durchflussdiagramm



- Δp_{max} = Max. zulässiger Differenzdruck über dem Regelpfad des Ventils für den gesamten Stellbereich der Ventil-Stellantrieb-Einheit
- Δp_{v100} = Differenzdruck über dem voll geöffneten Ventil und über dem Regelpfad bei einem Volumendurchfluss V_{100}
- V_{100} = Volumendurchfluss durch das voll geöffnete Ventil (H100)
- 100 kPa = 1 bar \approx 10 mWS
- 1 m³/h = 0.278 l/s Wasser von 20 °C

Ventilkennlinie



Durchgang

- 0...30 % = linear
- 30...100 % = gleichprozentig
- $n_{gl} = 3$ nach VDI / VDE 2173

Bypass

- 0...100 % = linear

Mischen

Durchfluss von Tor A und Tor B nach Tor AB

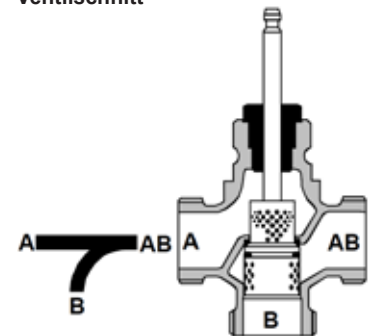
Verteilen

Durchfluss von Tor AB nach Tor A und Tor B

- Tor AB = konstanter Durchfluss
- Tor A = variabler Durchfluss
- Tor B = Bypass (variabler Durchfluss)

Das Dreiwegventil ist bevorzugt als Mischventil einzusetzen.

Ventilschnitt

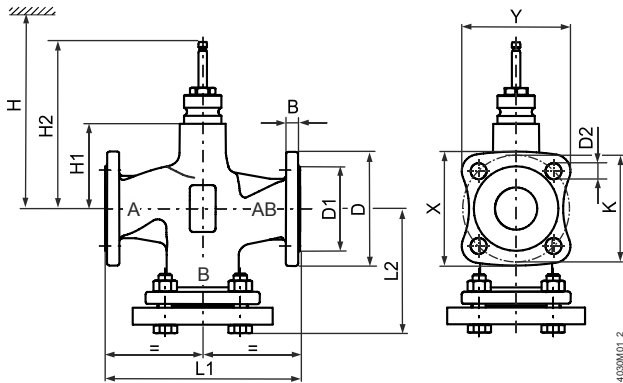


Geführter Lochkegel, der fest mit dem Ventilstößel verbunden ist.

Der Sitz A-AB ist mit einem speziellen Dichtungsmaterial im Gehäuse eingepresst.

**Dreiwegventil VXF22...
mit Flanschanschluss, PN 6, 130 °C**

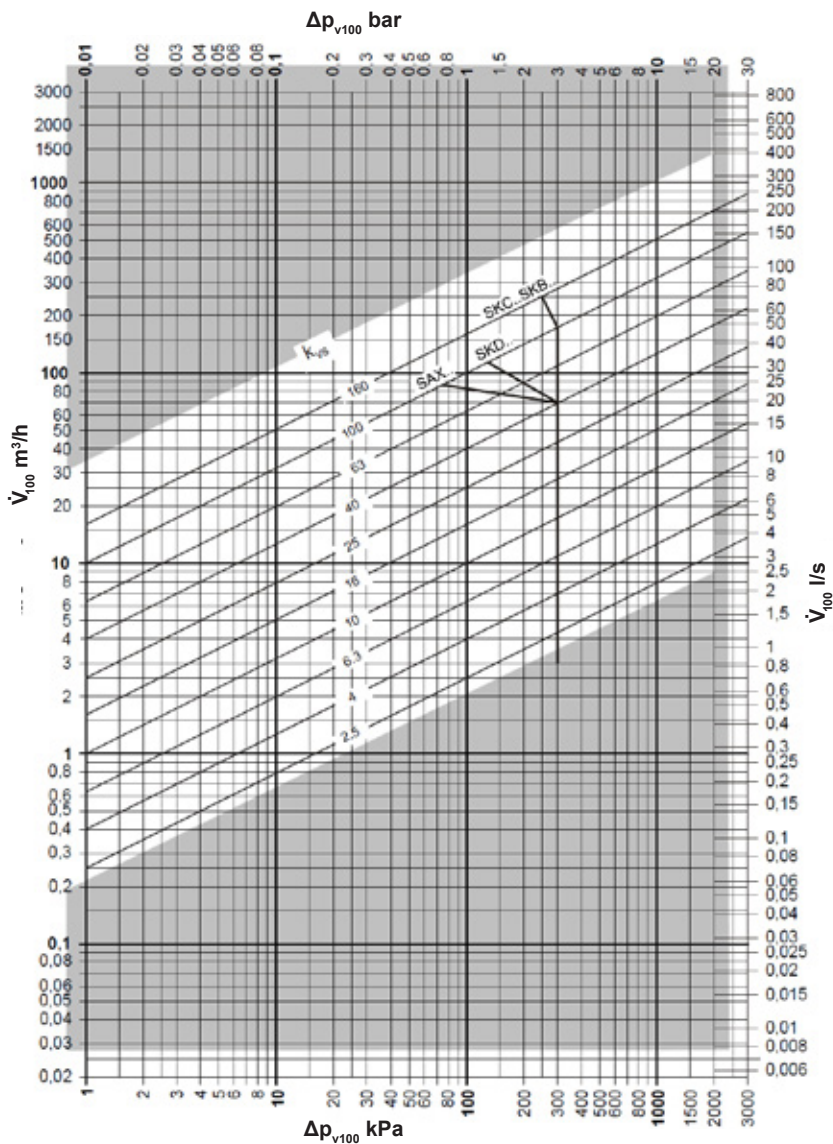
- Ventilkörper aus Grauguss mit Flanschanschluss inkl. Gegenflanschen, Schrauben und Dichtungen
- DN 25...100
Kvs 2.5...160 m³/h
- Flanschtyp 21, Flanschform B
- Ausrüstbar mit elektromotorischen Stellantrieben SAX.. oder elektrohydraulischen Stellantrieben SKC..
- Max. Betriebstemperatur 130 °C



DN	m	B	Ø D	Ø D1	Ø D2	L1	L2	Ø K	X	Y	H1	H2	H (SAX..) (SKC..)	
	kg	mm	mm	mm	mm	mm	mm	mm	mm	mm	mm	mm	mm	mm
25	3	11	100	58	11 (4 x)	150	75	75	82	78	37	133.5	479	-
40	4.8	13	130	78	14 (4 x)	180	90	100	106	101	37	133.5	479	-
50	6.2	14	140	88	14 (4 x)	200	100	110	114	108	50	146.5	492	-
65	9.5	14	160	108	14 (4 x)	240	120	130	129	122	75	171.5	517	-
80	13.1	16	190	124	19 (4 x)	260	130	150	154	146	75	171.5	517	-
100	24.2	16	210	144	19 (4 x)	300	150	170	170	160	110	226.5	-	685

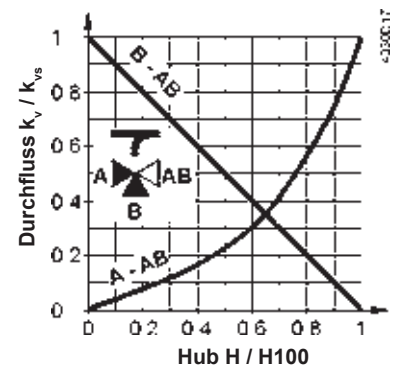
H (SAX../SKC..) = Gesamthöhe des Stellgerätes plus Mindestabstand zur Wand oder Decke für Montage, Anschluss, Bedienung, Wartung usw.

Durchflussdiagramm



- Δp_{max} = Max. zulässiger Differenzdruck über dem Regelpfad des Ventils für den gesamten Stellbereich der Ventil-Stellantrieb-Einheit
- Δp_{v100} = Differenzdruck über dem voll geöffneten Ventil und über dem Regelpfad bei einem Volumendurchfluss V_{100}
- V_{100} = Volumendurchfluss durch das voll geöffnete Ventil (H100)
- 100 kPa = 1 bar \approx 10 mWS
- 1 m³/h = 0.278 l/s Wasser von 20 °C

Ventilkennlinie



Durchgang A-AB

- 0...30 % = linear
- 30...100 % = gleichprozentig
- $n_{gl} = 3$ nach VDI / VDE 2173

Bei grossen k_{vs} -Werten ist die Ventilkennlinie für maximalen Volumendurchfluss k_{v100} optimiert.

Bypass B-AB

- 0...100 % = linear
- Tor AB = konstanter Durchfluss
- Tor A = variabler Durchfluss
- Tor B = Bypass (variabler Durchfluss)

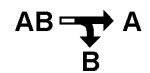
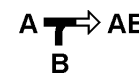
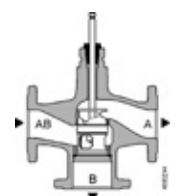
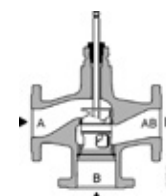
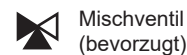
Mischen

Durchfluss von Tor A und Tor B nach Tor AB

Verteilen

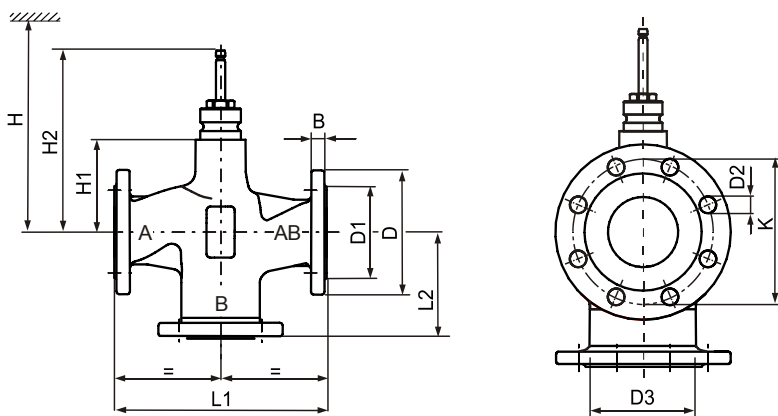
Durchfluss von Tor AB nach Tor A und Tor B

Ventilschnitt



Dreiwegventil VXF32.150

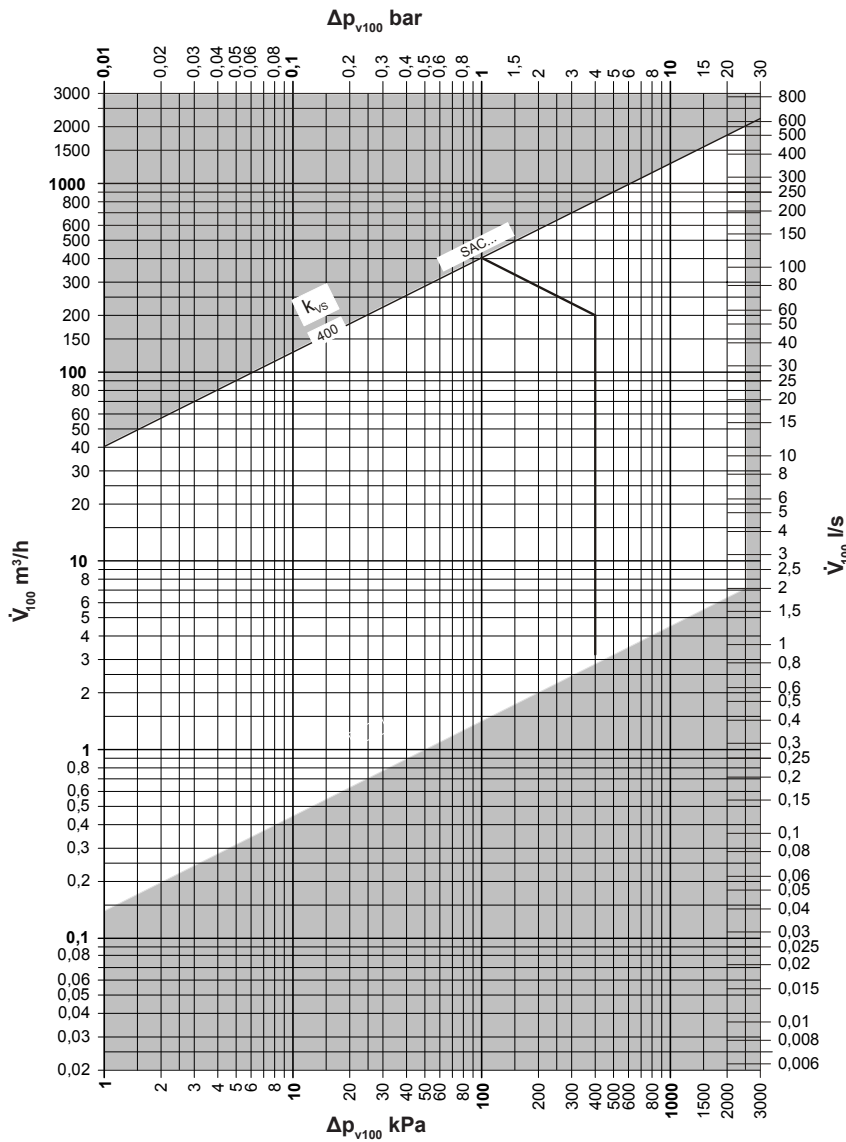
- Ventilkörper aus Grauguss mit Flanschanschluss inkl. Gegenflanschen, Schrauben und Dichtungen
- DN 150
Kvs 400 m³/h
- Flanschtyp 21, Flanschform B
- Ausrüstbar mit elektromotorischen Stellantrieben SKC..
- Max. Betriebstemperatur 130 °C



DN	m	B	Ø D	Ø D1	Ø D2	Ø D3	L1	L2	X	Y	Ø K	H1	H2	H (SKC..)
	kg	mm	mm	mm	mm	mm	mm	mm	mm	mm	mm	mm	mm	mm
150	62.1	17	284	211	23 (8x)	174	480	240	-	-	240	150.5	267	726

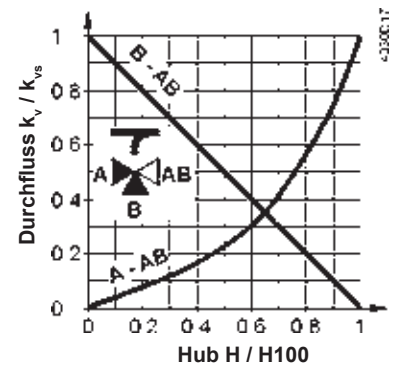
H (SKC..) = Gesamthöhe des Stellgerätes plus Mindestabstand zur Wand oder Decke für Montage, Anschluss, Bedienung, Wartung usw.

Durchflussdiagramm



- Δp_{max} = Max. zulässiger Differenzdruck über dem Regelpfad des Ventils für den gesamten Stellbereich der Ventil-Stellantrieb-Einheit
- Δp_{v100} = Differenzdruck über dem voll geöffneten Ventil und über dem Regelpfad bei einem Volumendurchfluss V_{100}
- V_{100} = Volumendurchfluss durch das voll geöffnete Ventil (H100)
- 100 kPa = 1 bar \approx 10 mWS
- 1 m³/h = 0.278 l/s Wasser von 20 °C

Ventilkennlinie



Durchgang A-AB

- 0...30 % = linear
- 30...100 % = gleichprozentig
- $n_{gl} = 3$ nach VDI / VDE 2173

Bei grossen Kvs-Werten ist die Ventilkennlinie für maximalen Volumendurchfluss k_{v100} optimiert.

Bypass B-AB

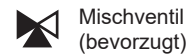
- 0...100 % = linear
- Tor AB = konstanter Durchfluss
- Tor A = variabler Durchfluss
- Tor B = Bypass (variabler Durchfluss)

- Mischen** Durchfluss von Tor A und Tor B nach Tor AB
- Verteilen** Durchfluss von Tor AB nach Tor A und Tor B

Ventilschnitt



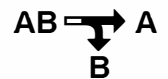
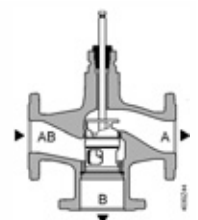
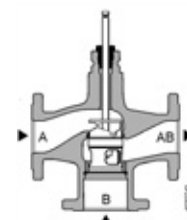
Fluide



Mischventil (bevorzugt)



Verteilventil



Dreiweghahn B3G460**Grösse DN 15-50, PN 10, 110 °C**

- Dreiweghahn aus Messing
- Anschlüsse mit Innengewinde
- Gehäuse, Deckel, Welle und Segment aus Messing, wartungsfreie O-Ring-Abdichtung
- Links- und Rechtsmontage möglich
- Betriebsdruck 10 bar
- Max. Betriebstemperatur + 110 °C

**Motorantriebe****Motorantrieb NR 230-20B**

- 230 V ~
- 2-Draht-Steuerung, Stellzeit 140 s
Stellkraft 10 Nm
- Umgebungstemperatur 0 °C / 50 °C

Motorantrieb NR 230-20S

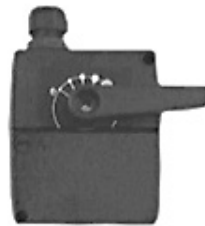
- Wie Antrieb NR 230-20B
- Mit Hilfsschalter 230 V, 0.5 A
und Anschlusskabel 2.0 m

Motorantrieb NR 230E-20

- 230 V ~
- 1-Draht-Steuerung, Stellzeit 140 s,
Stellkraft 10 Nm
- Umgebungstemperatur 0 °C / 50 °C

Motorantrieb NR 230E-20S

- Wie Antrieb NR 230E-20
- Mit Hilfsschalter 230 V, 0.5 A
und Anschlusskabel 2.0 m



Dreiweghähne



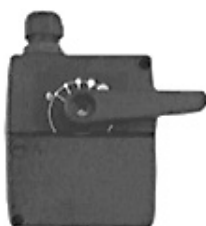
Dreiweghahn B3G460, PN 10 mit Innengewindeanschluss, Messing
 für Handbetrieb oder mit Stellantrieb NR..., Gehäuse, Deckel, Welle und Segment aus Messing, wartungsfreie O-Ring-Abdichtung Links- und Rechtsmontage möglich
 Betriebsdruck 10 bar
 Max. Betriebstemperatur +110 °C

Typ	DN	Verschraubungsanschluss Zoll	kvs m³/h	Betriebsdruck bar
B3G460	15	Rp ½"	2.5	10
B3G460	20	Rp ¾"	6.0	10
B3G460	25	Rp 1"	12.0	10
B3G460	32	Rp 1¼"	18.0	10
B3G460	40	Rp 1½"	26.0	10
B3G460	50	Rp 2"	40.0	10

Art. Nr.

CHF

2039 167	158.–
2039 168	153.–
2039 169	170.–
2039 170	187.–
2039 171	331.–
2039 172	378.–



Motorantriebe für Dreiweghähne DN 15 bis DN 50

Für Hähne B3G460
 Betriebsspannung 230 V/50 Hz,
 Drehmoment 10 Nm, Laufzeit 140 s.,
 Hand- /Automatik-Stellung,
 umkehrbare Skala für Stellungsanzeige 0....10.

**Motorantrieb für Dreiweghähne:
 Zweidrahtsteuerung NR 230-20B**

245 209 315.–

**Motorantrieb für Dreiweghähne:
 Zweidrahtsteuerung mit Hilfsschalter NR 230-20S**

245 212 355.–

**Motorantrieb für Dreiweghähne:
 Eindrahtsteuerung NR 230E-20**

245 235 336.–

**Motorantrieb für Dreiweghähne:
 Eindrahtsteuerung mit Hilfsschalter NR 230E-20S**

245 215 443.–

Einbauvorschriften

- Der Einbau mit dem Motor nach unten ist nicht zulässig
- Der Dreiweghahn kann als Misch- und Verteilorgan verwendet werden
- Der zulässige Differenzdruck Δp max. darf nicht überschritten werden

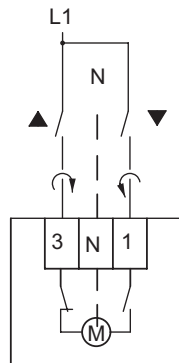
Montage

- Beachten Sie für den Zusammenbau von Antrieb und Mischhähnen die Montageanleitung
- Für den Dreiweghahn muss die schwarze Adapter-Hülse verwendet werden

Elektroanschluss

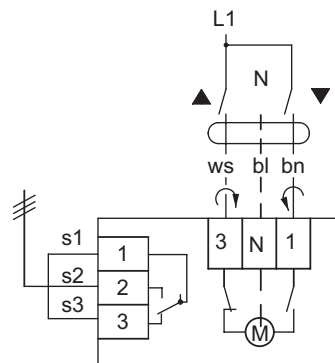
1 x 230 V, 50 Hz, 3.5 W

Typ NR 230-20B



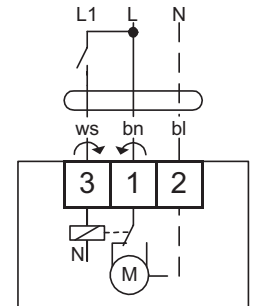
Typ NR 230-20S

Mit 2 m Anschlusskabel.
Mit Hilfsschalter 230 V, 0.5 A.
Funktion einstellbar.



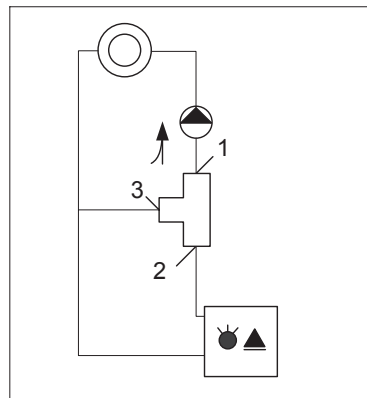
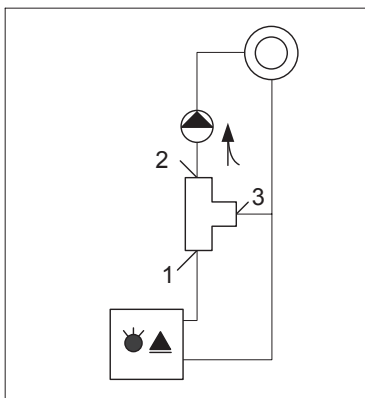
Typ NR 230E-20

Mit 2 m Anschlusskabel.
Ohne Hilfsschalter 230 V, 0.5 A.
Funktion einstellbar.

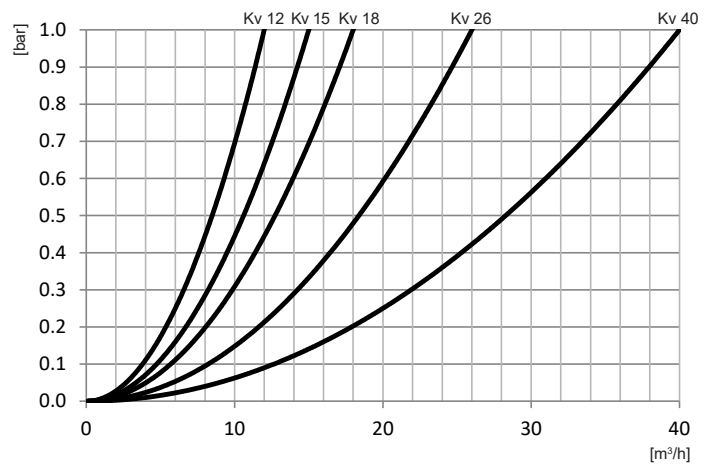
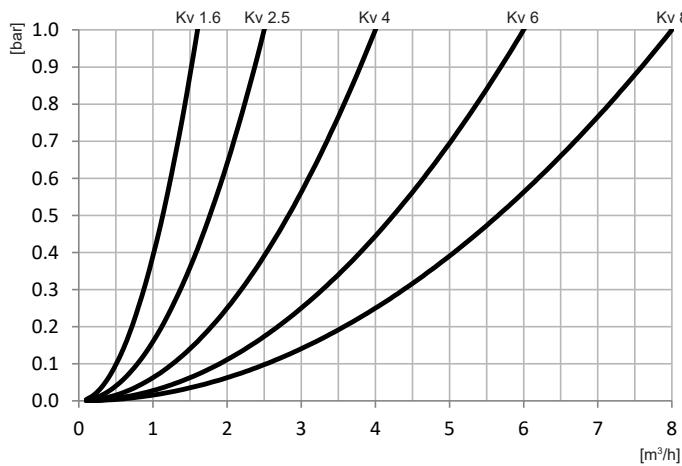


- ↻ Drehrichtung «Auf» im Uhrzeigersinn
- ↻ Drehrichtung «Auf» im Gegenuhrzeigersinn

Einbau-Position Typ B3G460

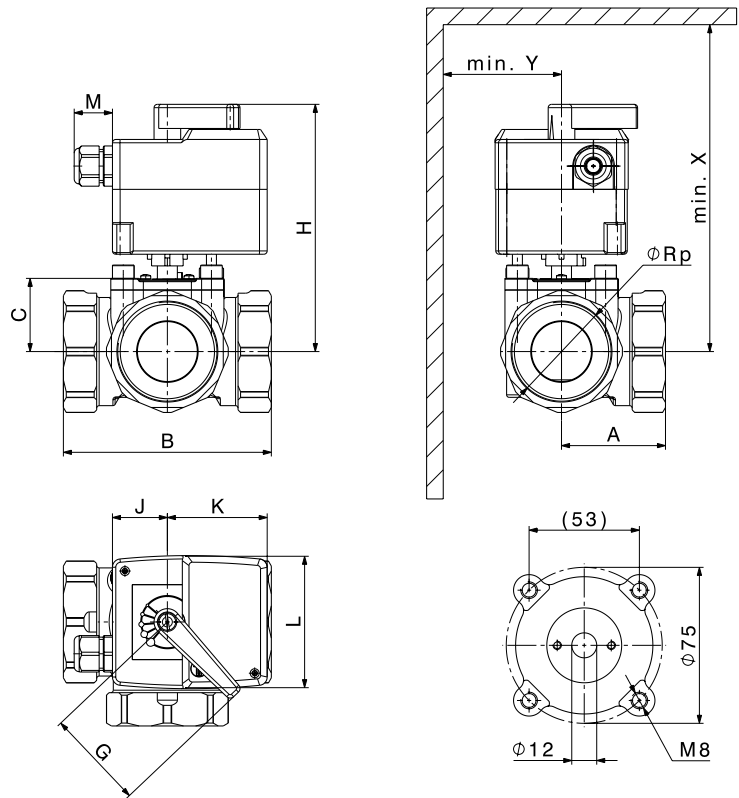


Bemerkung:
Zahlen entsprechen Zahlen auf dem Ventil



Motor-Dreiweghahn B3G460/NR 230-20

- Dreiweghahn aus Messing, mit Innengewinde
- Betriebstemperatur max. 110 °C
- Betriebsdruck PN 10
- Motorantrieb, 230 V, 50 Hz
- Stellzeit 140 s
- Stellkraft 10 Nm
- Hebel für Handbetrieb
- Zulässige Umgebungstemperatur 0/+50 °C



DN	Verschraubungs- anschluss Zoll	kvs ¹⁾ m ³ /h	A mm	B mm	C mm	G mm	H mm	J mm	K mm	L mm	M mm	X mm	Y mm	m kg
15	Rp 1/2"	2.5	40	80	34.5	60	139.5	33	60	80	23	220	50	1.07
20	Rp 3/4"	6	41	81	34.5	60	139.5	33	60	80	23	220	50	1.13
25	Rp 1"	12	41	82	34.5	60	142	33	60	80	23	230	50	1.27
32	Rp 1 1/4"	18	42.5	85	37	60	142	33	60	80	23	230	50	1.63
40	Rp 1 1/2"	26	58	116	41.5	60	147	33	60	80	23	240	50	2.66
50	Rp 2"	40	62.5	125	42.5	60	147	33	60	80	23	240	50	2.81

¹⁾ = Volumenstrom m³/h bei einem Durchflusswiderstand von 1 bar

Thermostatischer Wassermischer TM200

3-Weg-Mischventil aus Messing zur Regelung der Trinkwassertemperatur

- Anschlussgrösse R 3/4"
- Warmwasser max. 90 °C
- Einstellbereich 30-60 °C
- Durchflussmenge 27 l/min (bei Δp = 1 bar)
- kvs-Wert 1.62 m³/h



■ Preise

Thermostatischer Wassermischer



Thermostatischer Wassermischer TM200

3-Weg-Mischventil zur Regelung der Wassertemperatur

Material: Messing
Anschlussgrösse R 3/4"
Warmwasser max. 90 °C
Einstellbereich 30-60 °C
Durchflussmenge 27 l/min
(bei delta p = 1 bar)
kvs-Wert 1.62 m³/h

Art. Nr.

CHF

2005 915

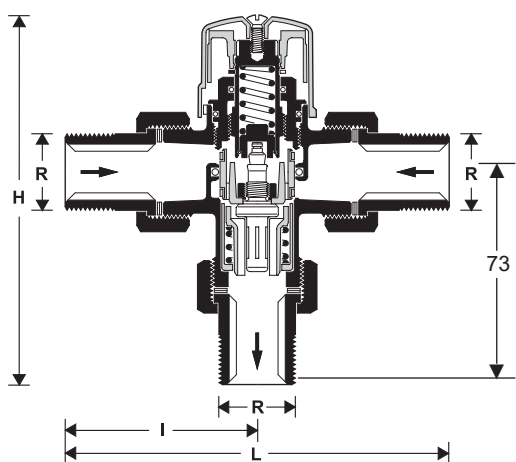
260.–

Thermostatischer Wassermischer TM200

(Masse in mm)

3-Weg-Mischventil aus Messing
zur Regelung der Trinkwassertemperatur

- Betriebsdruck max. 10 bar
- Max. Druckdifferenz 2.5 bar
- Einbaulage beliebig
- Warmwasser max. 90 °C
- Anschlussgrösse R 3/4"
- Einstellbereich 30-60 °C
- Werksseitig eingestellt auf 40 °C
- Durchflussmenge
bei $\Delta p = 1$ bar 27 l/min
- Kvs-Wert 1.62 m³/h
- Regelgenauigkeit $\leq \pm 4$ K



	H	L	I	R Ø	Anschluss
	mm	mm	mm	mm	Zoll
TM200	128	134	67	22	R3/4"

Thermostatisches Mischventil JRG

3-Weg-Mischventil aus Rotguss zur Regelung der Trink- bzw. Heizwassertemperatur

- Warmwasser max.
JRG 25,50,65: 90 °C
JRG 32,40: 105 °C
- Einstellbereich: 45-65 °C
- Werkseitig eingestellt auf: 55 °C
- Betriebsdruck max.: 10 bar
- Anschlüsse:
JRG 25-50: Aussengewinde inkl. Verschraubungen
JRG 65: Flanschen mit Flanschdichtungen



JRG 25-50



JRG 65

■ Preise

Thermostatisches Mischventil



Thermostatisches Mischventil JRG

3-Weg-Mischventil aus Rotguss zur Regelung der Wassertemperatur
Warmwasser max.
JRG 25,50,65: 90 °C
JRG 32,40: 105 °C
Einstellbereich: 45-65 °C
Werkseitig eingestellt auf: 55 °C
Betriebsdruck: max. 10 bar
Anschlüsse:
JRG 25-50: Aussengewinde inkl. Verschraubungen
JRG 65: Flanschen mit Flanschdichtungen

Typ	Dimension	Anschluss- grösse	kvs m ³ /h
JRG 25	1"	1"	4.0
JRG 32	1¼"	1¼"	8.5
JRG 40	1½"	1½"	12.0
JRG 50	2"	2"	16.0
JRG 65	DN 65	DN 65	28.0

Art. Nr.

CHF

2061 407	1'130.-
2061 408	1'240.-
2061 409	1'845.-
2061 410	2'095.-
2038 638	5'975.-

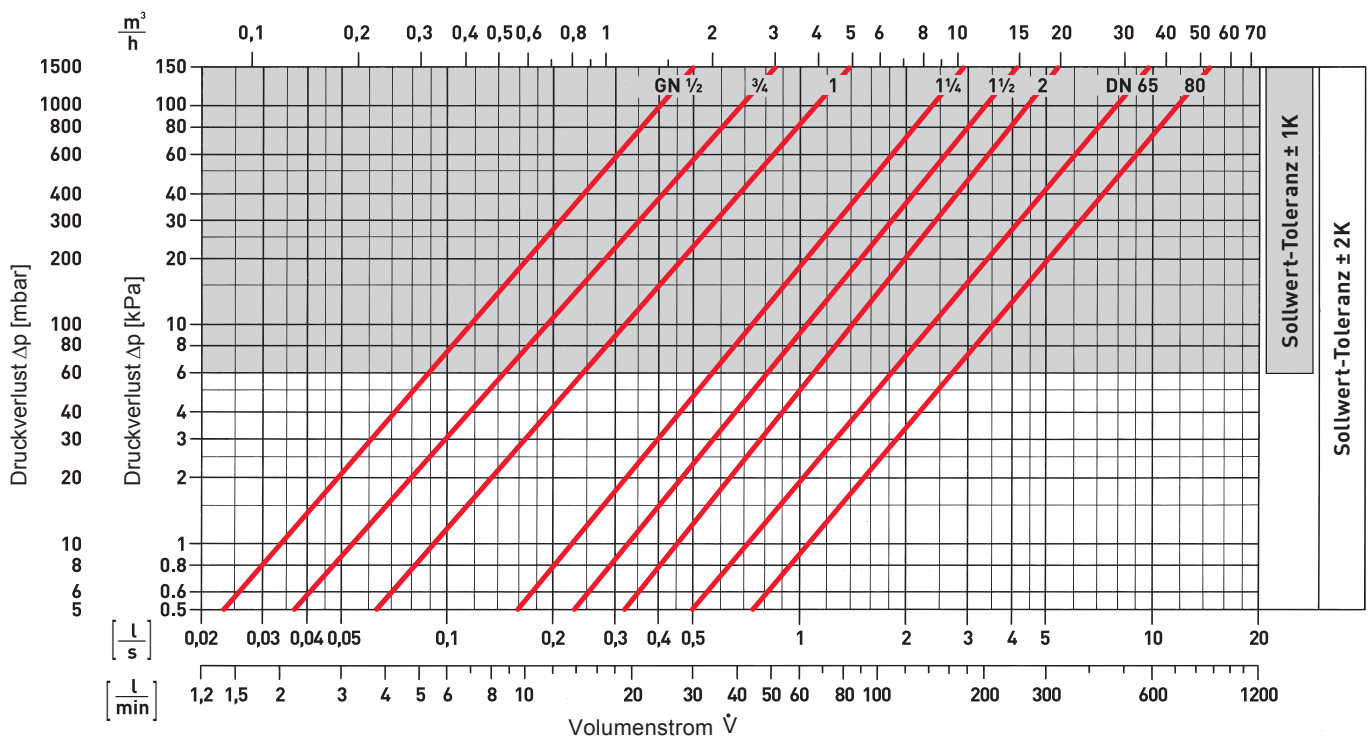
Thermostatisches Mischventil JRG

3-Weg-Mischventil aus Rotguss

zur Regelung der Trink- bzw. Heizwassertemperatur

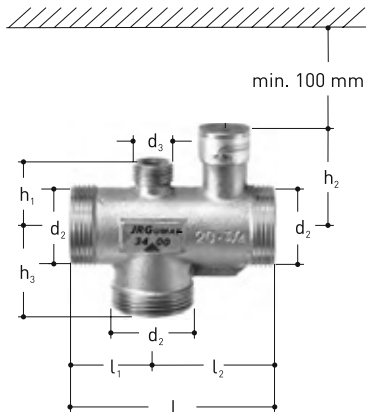
- Warmwasser max.
JRG 25,50,65: 90 °C
JRG 32,40: 105 °C
- Einstellbereich: 45-65 °C
- Werkseitig eingestellt auf: 55 °C
- Betriebsdruck max.: 10 bar
- Anschlüsse:
JRG 25-50: Aussengewinde inkl. Verschraubungen
JRG 65: Flanschen mit Flanschdichtungen

Druckverlustdiagramm



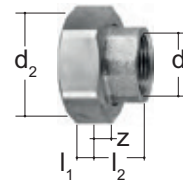
JRG 25-50

(Masse in mm)



Verschraubung

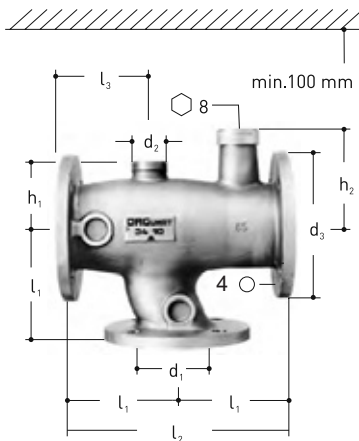
aus Rotguss mit Innengewinde und Dichtung



DN	d2 Zoll	d3 Zoll	h1 mm	h2 mm	h3 mm	l mm	l1 mm	l2 mm	max. Temp. °C	kg	d1 Zoll	d2 Zoll	l1 mm	l2 mm	z mm
25	G 1½"	G ¾"	36	51	43	110	43	67	55	0.87	Rp 1"	G 1½"	9.0	27.0	10.0
32	G 2"	G ¾"	41	75	52	130	52	78	55	1.60	Rp 1¼"	G 2"	10.0	29.0	10.0
40	G 2¼"	G ¾"	50	77	58	150	58	92	55	2.10	Rp 1½"	G 2¼"	11.0	33.0	14.0
50	G 2¾"	G ¾"	60	85	70	180	70	110	55	3.37	Rp 2"	G 2¾"	13.5	35.5	11.5

JRG 65

(Masse in mm)



DN	d1 mm	d2 Zoll	d3 mm	h1 mm	h2 mm	l1 mm	l2 mm	l3 mm	max. Temp. °C	kg
65	65	G 1½"	185	82	121	145	290	112	55	23.00

Durchgangskugelhahn VAG60..

Grösse DN 15-50, PN 16, 120 °C

- Kugelhahnkörper aus Messing inkl. Dichtungen, Verschraubungen und Kappe
- Drehwinkel 90°
- Umschaltkugelhahn
- DN 15..50
Kvs 9..96 m³/h

Passender Motorantrieb GLB341.9E



■ Preise

**Durchgangskugelhähne PN 16,
120 °C Gewinde**



Durchgangskugelhahn VAG60..

DN 15-50, PN 16, 120 °C

Durchgangskugelhahn aus Messing mit Gewindeanschluss inkl. Dichtungen und Verschraubungen

DN	Anschluss		kvs	Ḃ bei
	Ventil	Fitting	m³/h	ΔP 50 mbar
	Zoll	Zoll		m³/h
15	G 1"	Rp ½"	9	2.01
20	G 1¼"	Rp ¾"	17	3.80
25	G 1½"	Rp 1"	22	4.92
32	G 2"	Rp 1¼"	35	7.83
40	G 2¼"	Rp 1½"	68	15.21
50	G 2¾"	Rp 2"	96	21.47

Art. Nr.

CHF

6046 579	170.-
6046 580	192.-
6046 581	250.-
6046 582	350.-
6046 593	417.-
6046 594	589.-
2070 331	270.-



Elektromotorischer Drehantrieb GLB341.9E

Für Durchgangskugelhähne VAG60.. und Umschaltkugelhähne VBI60.. DN 15..50
Betriebsspannung 230 V, 50/60 Hz
Stellsignal 2-Punkt/3-Punkt
Eindraht-/Zweidrahtsteuerung
Stellzeit: 150 s
Nenn Drehmoment: 10 Nm
Zulässige Umgebungstemperatur:
-32 °C bis +55 °C

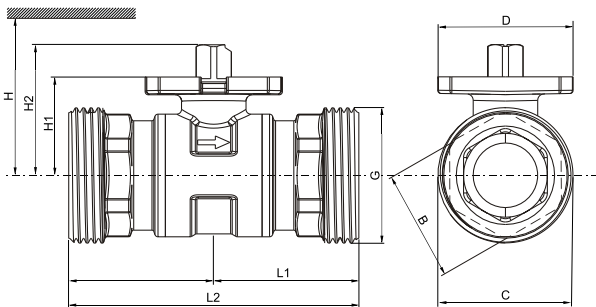
- kvs = Volumenstrom-Nennwert von Wasser (5...30 °C) durch das voll geöffnete Ventil (H100) bei einem Differenzdruck von 1 bar
- Sv = Stellverhältnis kvs / kvr
- ΔPmax. = maximal zulässiger Differenzdruck über dem Ventil, geräuscharmer Betrieb bis 2000 mbar
- kvr = Kleinster kv-Wert, bei dem die Kennlinientoleranz noch eingehalten wird, bei einem Differenzdruck von 100 kPa (1 bar)

Auswahltablelle Ventil/Motorantrieb

DN	GLB341.9E
	10 Nm
	ΔPmax.
	mbar
15	3500
20	3500
25	3500
32	3500
40	3500
50	3500

**Durchgangskugelhahn VAG60...
mit Gewindeanschluss PN 16, 120 °C**

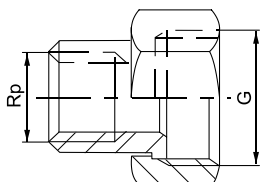
- Kugelhahnkörper aus Messing
- DN 15...50
- Kvs 9...96 m³/h
- Drehwinkel 90°
- Max. Betriebstemperatur 120 °C
- Ausrüstbar mit elektromotorischen Stellantrieben GLB..9E



DN	m	B	C	D	G	L1	L2	H1	H2	H (GLB..9E)
	kg	mm	mm	mm	Zoll	mm	mm	mm	mm	mm
15	0.36	27	33	42	G 1" B	43.5	87	27.6	37.6	> 300
20	0.55	35	42	42	G 1¼" B	44.7	89.4	30.5	40.5	> 300
25	0.57	35	48	42	G 1½" B	44.7	89.4	30.5	40.5	> 320
32	0.84	38	59.7	42	G 2" B	50.1	100.2	34.3	44.3	> 320
40	1.29	49	65.7	42	G 2¼" B	58.3	116.6	39.8	49.8	> 320
50	1.98	61	81.6	42	G 2¾" B	62	124	52.8	62.8	> 335

H (GLB..9E) = Gesamthöhe des Stellgerätes plus Mindestabstand zur Wand oder Decke für Montage, Anschluss, Bedienung, Wartung usw.

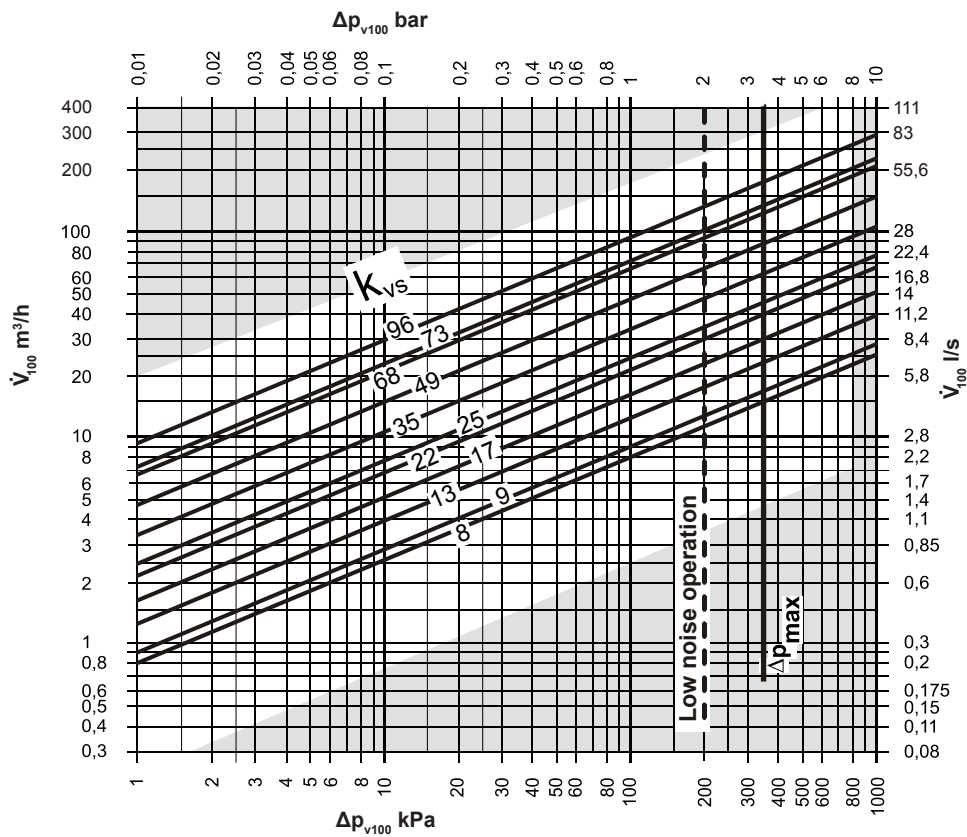
Verschraubungen



DN	G Zoll	Rp Zoll
VAG60.15	G 1" B	Rp ½"
VAG60.20	G 1¼" B	Rp ¾"
VAG60.25	G 1½" B	Rp 1"
VAG60.32	G 2" B	Rp 1¼"
VAG60.40	G 2¼" B	Rp 1½"
VAG60.50	G 2¾" B	Rp 2"

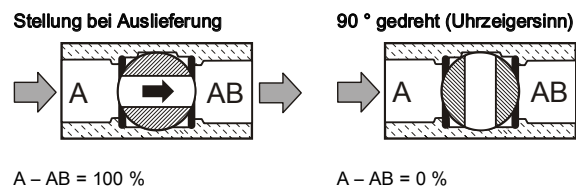
- Ventilseitig mit zylindrischem Gewinde nach ISO 228-1
- Rohrseitig mit zylindrischem Gewinde nach ISO 7-1
- Verschraubungen bis 100 °C Mediumtemperatur

Durchflussdiagramm



- Δp_{max} = Max. zulässiger Differenzdruck über dem Regelpfad des Ventils für den gesamten Stellbereich der Ventil-Stellantrieb-Einheit
- Δp_{v100} = Differenzdruck über dem voll geöffneten Ventil und über dem Regelpfad bei einem Volumendurchfluss V_{100}
- V_{100} = Volumendurchfluss durch das voll geöffnete Ventil (H100)
- 100 kPa = 1 bar \approx 10 mWS
- 1 m^3/h = 0.278 l/s Wasser von 20 °C

Ventilschnitt



Umschaltkugelhahn VBI60...L

Grösse DN 15-50, PN 40, -10...120 °C

- Kugelhahnkörper aus Messing
- Anschlüsse mit Innengewinde Rp nach ISO 7-1
- Leckrate: 0...0.0001 % vom Kvs-Wert
- DN 15..50
Kvs 5-37 m³/h

Passender Motorantrieb GLB341.9E



■ Preise

**Umschaltkugelhähne PN 40,
120 °C Gewinde**



**Umschaltkugelhahn VBI60...L
DN 15-50, PN 40, 120 °C**

DN	Anschluss Zoll	kvs m³/h
15	Rp ½"	5
20	Rp ¾"	9
25	Rp 1"	9
32	Rp 1¼"	13
40	Rp 1½"	25
50	Rp 2"	37

Art. Nr.

CHF

6052 422	162.–
6052 443	190.–
6052 444	299.–
6052 445	311.–
6052 446	494.–
6052 447	654.–



Elektromotorischer Drehantrieb GLB341.9E

Für Durchgangskugelhähne VAG60.. und Umschaltkugelhähne VBI60.. DN 15..50
Betriebsspannung 230 V, 50/60 Hz
Stellsignal 2-Punkt/3-Punkt
Eindraht-/Zweidrahtsteuerung
Stellzeit: 150 s
Nenn Drehmoment: 10 Nm
Zulässige Umgebungstemperatur:
-32 °C bis +55 °C

2070 331

270.–

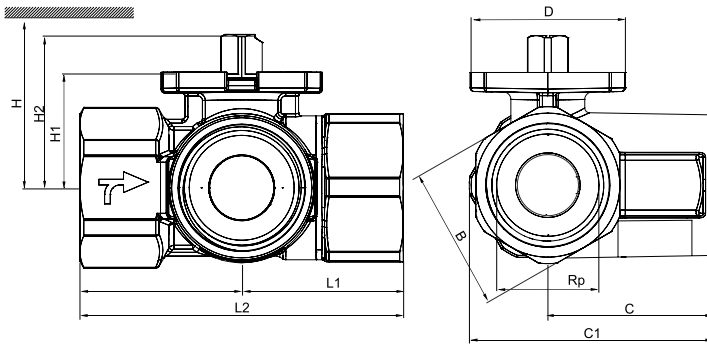
- kvs = Volumenstrom-Nennwert von Wasser (5...30 °C) durch das voll geöffnete Ventil (H100) bei einem Differenzdruck von 1 bar
- Sv = Stellverhältnis kvs / kvr
- ΔPmax. = maximal zulässiger Differenzdruck über dem Ventil, geräuscharmer Betrieb bis 2000 mbar
- kvr = Kleinster kv-Wert, bei dem die Kennlinientoleranz noch eingehalten wird, bei einem Differenzdruck von 100 kPa (1 bar)

Auswahltablelle Ventil/Motorantrieb

DN	GLB341.9E 10 Nm ΔPmax. mbar
15	3500
20	3500
25	3500
32	3500
40	3500
50	3500

**Umschaltkugelhahn VBI60...L
mit Gewindeanschluss PN 40, -10...120 °C**

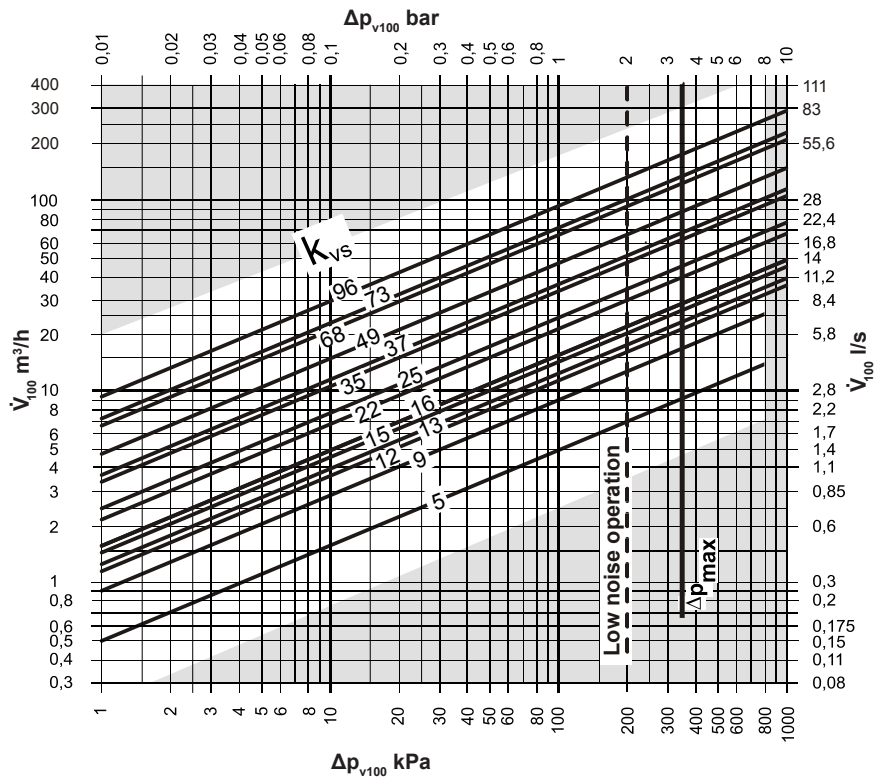
- Kugelhahnkörper aus Messing
- Anschlüsse mit Innengewinde Rp nach ISO 7-1
- Leckrate: 0...0.0001 % vom Kvs-Wert
- DN 15..50
Kvs 5-37 m³/h



Typ	DN	B	C	C1	D	Rp	L1	L2	H1	H2	H (GLB..)
		mm	mm	mm	mm	Zoll	mm	mm	mm	mm	mm
VBI60.15-5L	15	26	34	49.5	42	Rp 1/2"	33.3	66.6	27.6	37.6	>300
VBI60.20-9L	20	39	39.8	61.05	42	Rp 3/4"	40.2	80.4	30.5	40.5	>300
VBI60.25-9L	25	39	44.8	66.5	42	Rp 1"	42.7	85.4	30.5	40.5	>320
VBI60.32-13L	32	48	52.6	78.6	42	Rp 1 1/4"	49.6	99.2	34.3	44.3	>320
VBI60.40-25L	40	55	57.1	87.6	42	Rp 1 1/2"	54.8	109.6	39.8	49.8	>320
VBI60.50-37L	50	67	68.9	105.9	42	Rp 2"	65.7	131.4	52.8	62.8	>335

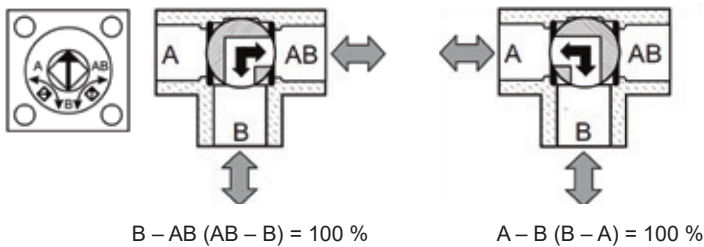
H (GLB..) = Gesamthöhe des Stellgerätes plus Mindestabstand zur Wand oder Decke für Montage, Anschluss, Bedienung, Wartung usw.

Durchflussdiagramm



- Δp_{max} = Max. zulässiger Differenzdruck über dem Regelpfad des Ventils für den gesamten Stellbereich der Ventil-Stellantrieb-Einheit
- Δp_{v100} = Differenzdruck über dem voll geöffneten Ventil und über dem Regelpfad bei einem Volumendurchfluss V_{100}
- V_{100} = Volumendurchfluss durch das voll geöffnete Ventil (H100)
- 100 kPa = 1 bar \approx 10 mWS
- 1 m³/h = 0.278 l/s Wasser von 20 °C

Ventilschnitt



Motorantrieb GLB341.9E

Elektromotorische Drehantriebe für 2-Punkt-, 3-Punkt-Steuerung

Betriebsspannung 230 V, 50/60 Hz

- Stellsignal 2-Punkt / 3-Punkt
- Eindraht-/Zweidraht-Steuerung
- Nenn Drehmoment 10 Nm
- Stellzeit 150 s
- Handverstellung
- Zulässige Umgebungstemperatur -32 °C bis +55 °C
- Für Durchgangskugelhähne VAG60.. und Umschaltkugelhähne VBI60.. DN 15..50



Motorantrieb SAX319.00

Betriebsspannung 230 V, 50/60 Hz

- Stellsignal 3-Punkt
- Stellzeit 120 s
- Stellkraft 800 N
- Hub 20 mm
- Für direkte Montage auf Ventilen ohne Einstellarbeiten
- Zulässige Umgebungstemperatur -5 °C bis +55 °C
- Für Ventile VVF22.., VXF22.., VVG41.50 und VXG41.50 bis DN 80



Motorantrieb SAX319.03

Betriebsspannung 230 V, 50/60 Hz

- Stellsignal 3-Punkt
- Stellzeit 30 s
- Stellkraft 800 N
- Hub 20 mm
- Für direkte Montage auf Ventilen ohne Einstellarbeiten
- Zulässige Umgebungstemperatur -5 °C bis +55 °C

Für VVF22.., VXF22.. VVG41.50 und VXG41.50 Ventile bis DN 80



Motorantrieb SKC32.60

Betriebsspannung 230 V, 50/60 Hz

- Stellsignal 3-Punkt
- Stellzeit 120 s
- Stellkraft 2800 N
- Für Direktmontage auf Ventile ohne Einstellarbeit
- Mit Handverstellung und Stellungsanzeige
- Zulässige Umgebungstemperatur -15 °C bis +55 °C
- Hub 40 mm
- Für Ventile VVF22.., VXF22.. und VXF32.. ab DN 100



Motorantrieb SSC319

Betriebsspannung 230 V, 50/60 Hz

- Stellsignal 3-Punkt
- Stellzeit 150 s
- Stellkraft 300 N
- Hub 5.5 mm
- Für Direktmontage ohne Werkzeug mittels Überwurfmutter
- Zulässige Umgebungstemperatur 5 °C bis +55 °C
- Für YVG48.. und YXG48 Ventile



Motorantrieb SAS31.00

Betriebsspannung 230 V, 50/60 Hz

- Stellsignal 3-Punkt
- Stellzeit 120 s
- Stellkraft 400 N
- Hub 5.5 mm
- Für direkte Montage auf Ventilen ohne Einstellarbeiten
- Zulässige Umgebungstemperatur -5 °C bis +55 °C
- Für YVG48.. und YXG48 Ventile



Motorantrieb SAS31.03

Betriebsspannung 230 V, 50/60 Hz

- Stellsignal 3-Punkt
- Stellzeit 30 s
- Stellkraft 400 N
- Hub 5.5 mm
- Für direkte Montage auf Ventilen ohne Einstellarbeiten
- Zulässige Umgebungstemperatur -5 °C bis +55 °C
- Für YVG48.. und YXG48 Ventile



Motorantrieb SAX619.03

Betriebsspannung 24 V AC

- Stellsignal 0...10 V
- Stellzeit 30 s
- Stellkraft 800 N
- Hub 20 mm
- Für direkte Montage auf Ventilen ohne Einstellarbeiten
- Zulässige Umgebungstemperatur -5 °C bis +55 °C
- Für Ventile VVF22.., VXF22.. VVG41.50 und VXG41.50 bis DN 80



Hinweis

Der Motorantrieb SAX619.03 kann nicht durch die TopTronic® E spannungsversorgt werden. Separate 24V-Versorgung vorsehen.

Motorantrieb SKC60

Betriebsspannung 24 V AC

- Stellsignal 0..10 V
- Stellkraft 2800 N
- Stellzeit öffnen 120 s/schliessen 20 s
- Für Direktmontage auf Ventile ohne Einstellarbeit
- Mit Handverstellung und Stellungsanzeige
- Zulässige Umgebungstemperatur -15 °C bis +55 °C
- Hub 40 mm
- Für Ventile VVF22.., VXF22.. und VXF32.. ab DN 100



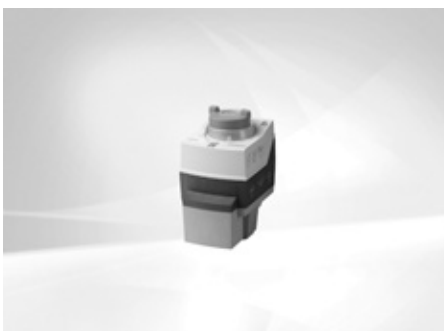
Hinweis

Der Motorantrieb SKC60 kann nicht durch die TopTronic® E spannungsversorgt werden. Separate 24V-Versorgung vorsehen.

Motorantrieb SAS61.03

Betriebsspannung 24 V AC

- Stellsignal 0...10 V
- Stellzeit 30 s
- Stellkraft 400 N
- Hub 5.5 mm
- Für direkte Montage auf Ventilen ohne Einstellarbeiten
- Zulässige Umgebungstemperatur -5 °C bis +55 °C
- Für Ventile YVG48.. und YXG48



Hinweis

Der Motorantrieb SAS61.03 kann nicht durch die TopTronic® E spannungsversorgt werden. Separate 24V-Versorgung vorsehen.

Hinweis

Elektrischer Anschluss
siehe Datenblatt des jeweiligen Antriebs

Motorantriebe



Elektromotorischer Drehantrieb GLB341.9E

Für Durchgangskugelhähne VAG60.. und Umschaltkugelhähne VBI60.. DN 15..50
 Betriebsspannung 230 V, 50/60 Hz
 Stellsignal 2-Punkt/3-Punkt
 Eindraht-/Zweidrahtsteuerung
 Stellzeit: 150 s
 Nenn Drehmoment: 10 Nm
 Zulässige Umgebungstemperatur: -32 °C bis +55 °C

Art. Nr.

CHF

2070 331

270.–



Elektromotorischer Stellantrieb SAX319.00

Betriebsspannung 230 V, 50/60 Hz
 Stellsignal 3-Punkt
 Stellzeit 120 s
 Stellkraft 800 N
 Nennhub 20 mm
 Zulässige Umgebungstemperatur -5 °C bis +55 °C
 Für Durchgangs- und Dreiwegventile VVG41.50, VVF22.., VXG41.., VXF22.. DN 15..80

2048 444

714.–



Elektromotorischer Stellantrieb SAX319.03

Betriebsspannung 230 V, 50/60 Hz
 Stellsignal 3-Punkt
 Stellzeit 30 s
 Stellkraft 800 N
 Nennhub 20 mm
 Zulässige Umgebungstemperatur -5 °C bis +55 °C
 Für Durchgangs- und Dreiwegventile VVG41.50, VVF22.., VXG41.., VXF22.. DN 15..80

2048 445

814.–



Elektromotorischer Stellantrieb SKC32.60

Betriebsspannung 230 V, 50/60 Hz
 Stellsignal 3-Punkt
 Stellzeit 120 s
 Stellkraft 2800 N
 Nennhub 40 mm
 Zulässige Umgebungstemperatur -15 °C bis +55 °C
 Für Durchgangs- und Dreiwegventile VVF22.., VXF22.., VXF32.. ab DN 100

2048 451

2'315.–



Elektromotorischer Stellantrieb SSC319

Betriebsspannung 230 V, 50/60 Hz
 Stellsignal 3-Punkt
 Stellzeit 150 s
 Stellkraft 300 N
 Nennhub 5.5 mm
 Zulässige Umgebungstemperatur 0 °C bis +55 °C
 Für Durchgangs- und Dreiwegventile YVG48.., YXG48..

245 236

326.–

Motorantriebe

Art. Nr. CHF



Elektromotorischer Stellantrieb SAS31.00
 Betriebsspannung 230 V, 50/60 Hz
 Stellsignal 3-Punkt
 Stellzeit 120 s
 Stellkraft 400 N
 Nennhub 5.5 mm
 Zulässige Umgebungstemperatur
 -5 °C bis +55 °C
 Für Durchgangs- und Dreiwegventile
 YVG48..., YXG48..

2064 157 529.–



Elektromotorischer Stellantrieb SAS31.03
 Betriebsspannung 230 V, 50/60 Hz
 Stellsignal 3-Punkt
 Stellzeit 30 s
 Stellkraft 400 N
 Nennhub 5.5 mm
 Zulässige Umgebungstemperatur
 -5 °C bis +55 °C
 Für Durchgangs- und Dreiwegventile
 YVG48..., YXG48..

2064 158 558.–



Elektromotorischer Stellantrieb SAX619.03
 Betriebsspannung 24 V AC
 Stellsignal 0..10 V
 Stellzeit 30 s
 Stellkraft 800 N
 Nennhub 20 mm
 Zulässige Umgebungstemperatur
 -5 °C bis +55 °C
 Für Durchgangs- und Dreiwegventile
 VVG41.50, VVF22..., VXG41..., VXF22..
 von DN 15 bis DN 80

2048 446 969.–

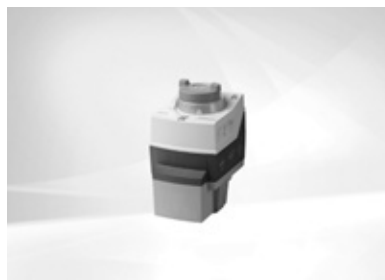
Hinweis
 Der Motorantrieb SAX619.03 kann nicht durch die TopTronic® E spannungsversorgt werden. Separate 24V-Versorgung vorsehen.



Elektromotorischer Stellantrieb SKC60
 Betriebsspannung 24 V AC
 Stellsignal 0..10 V
 Stellzeit öffnen 120 s/schliessen 20 s
 Stellkraft 2800 N
 Nennhub 40 mm
 Zulässige Umgebungstemperatur
 -15 °C bis +55 °C
 Für Durchgangs- und Dreiwegventile
 VVF22..., VXF22..., VXF32.. ab DN 100

2048 453 2'575.–

Hinweis
 Der Motorantrieb SKC60 kann nicht durch die TopTronic® E spannungsversorgt werden. Separate 24V-Versorgung vorsehen.

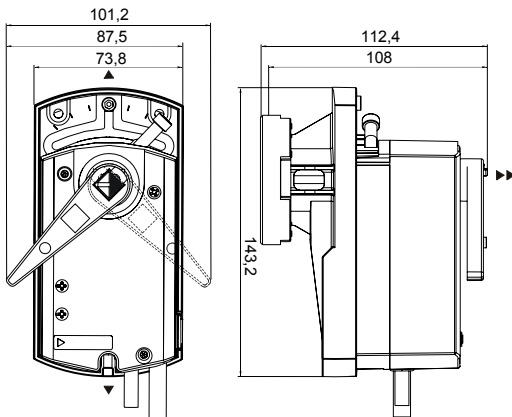


Elektromotorischer Stellantrieb SAS61.03
 Betriebsspannung 24 V AC
 Stellsignal 0..10 V
 Stellzeit 30 s
 Stellkraft 400 N
 Nennhub 5.5 mm
 Zulässige Umgebungstemperatur
 -5 °C bis +55 °C
 Für Durchgangs- und Dreiwegventile
 YVG48..., YXG48..

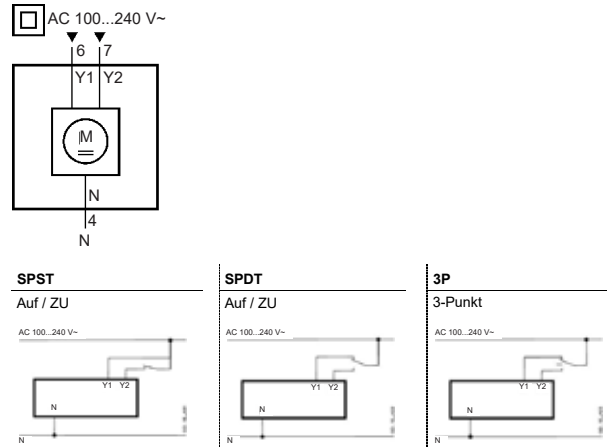
2064 161 627.–

Hinweis
 Der Motorantrieb SAS61.03 kann nicht durch die TopTronic® E spannungsversorgt werden. Separate 24V-Versorgung vorsehen.

Motorantrieb GLB341.9E
(Masse in mm)

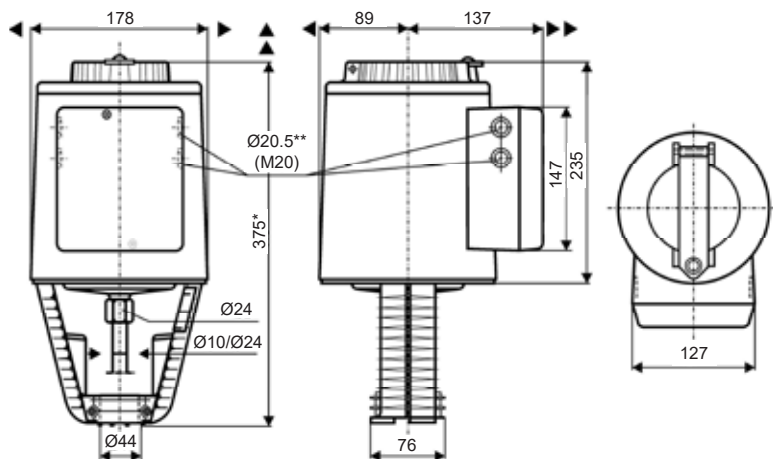


Elektroanschluss
AC 100...240 V ~

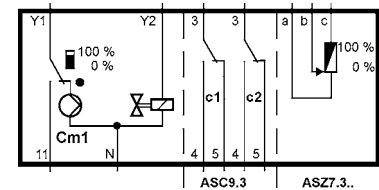


Anschluss	Code	Nr.	Farbe	Abkürzung	Bedeutung
Antriebe	N	4	hellblau	BU	Nullleiter
AC 100...240 V ~	Y1	6	schwarz	BK	Stellsignal AC 100...240 V ~ «Uhrzeigersinn» (GLB341.9E)
	Y2	7	weiss	WH	Stellsignal AC 100...240 V ~ «Gegenuhrzeigersinn» (GLB341.9E)

Motorantriebe SKC32.60 / SKC60
(Masse in mm)



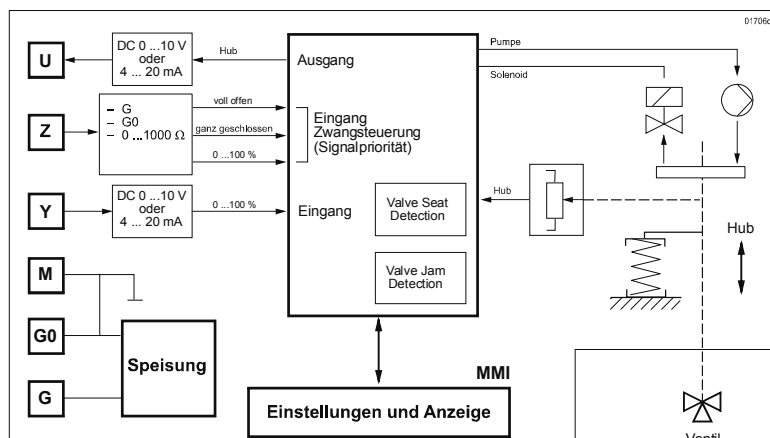
Elektroanschluss für SKC32.60
AC 230 V, 3-Punkt



- Cm1 Endschalter
- n Rückströmventil
- c1, c2 ASC9.3 Hilfsschalterpaar
- a, b, c ASZ7..Potentiometer
- Y1 Stellsignal «öffnen»
- Y2 Stellsignal «schliessen»
- 21 Notstellfunktion
- N Nullleiter

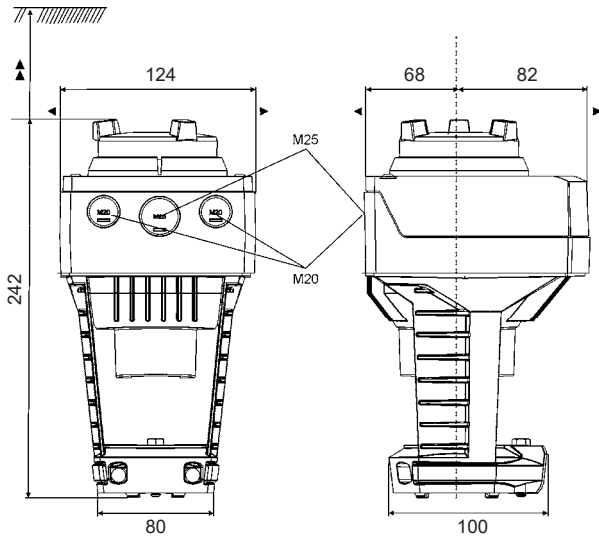
- ** SKC..U: für 1/2" Schlauchverbindungen (Ø 21.5 mm)
- ▶ = >100 mm Mindestabstand zur Wand oder Decke für Montage,
- ▶▶ = >200 mm Anschluss, Bedienung, Wartung etc.

Elektroanschluss für SKC60
AC 24 V, DC 0...10 V, 4...20 mA, 0...1000

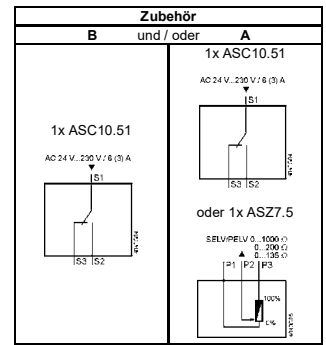
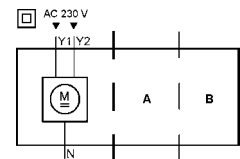


- U Stellungsrückmeldung
 - Z Zwangssteuereingang
 - Y Stellsignal
 - M Messnull
 - G0 Betriebsspannung AC 24 V: Systemnull (SN)
 - G Betriebsspannung AC 24 V: Systempotenzial
- spannungslos schalten zur Notstellfunktion

Motorantriebe SAX319.00 / SAX319.03
(Masse in mm)

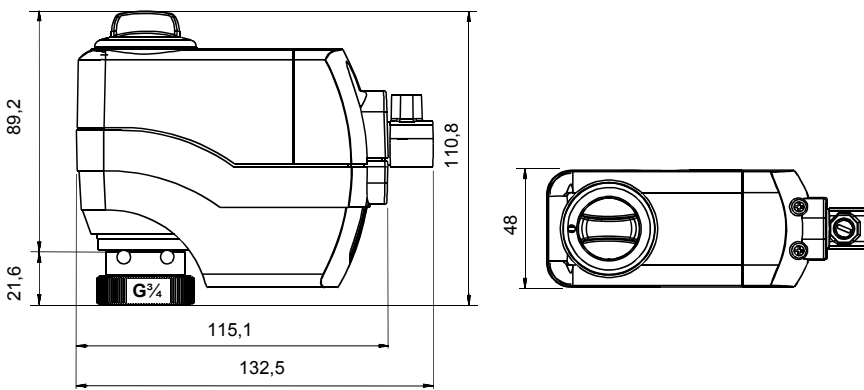


Elektroanschluss

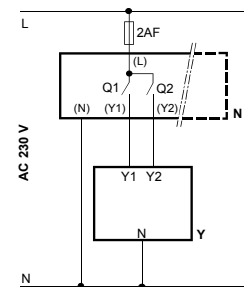


- Anschlussklemmen (AC 230 V, 3-Punkt)**
 N Systemnull (SN)
 Y1 Stellsignal (Antriebsstößel fährt aus)
 Y2 Stellsignal (Antriebsstößel fährt ein)

Motorantrieb SSC319
(Masse in mm)

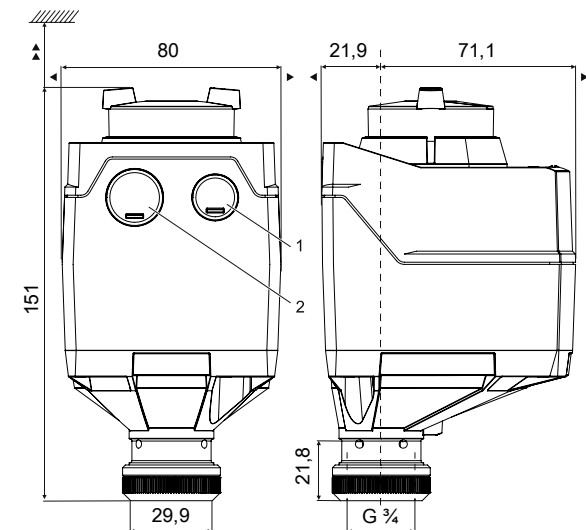


Elektroanschluss

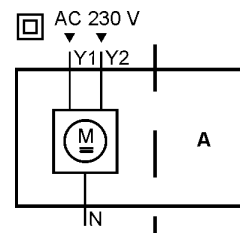


- N Regler
 Y Stellantrieb
 L Systempotenzial AC 230 V
 N Systemnull
 Y1, Y2 Stellsignale AUF, ZU
 Q1, Q2 Reglerkontakte

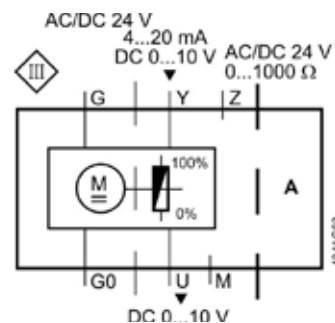
Motorantriebe SAS31.00 / SAS31.03 / SAS61.03
(Masse in mm)



Elektroanschluss für SAS31.00 und SAS31.03



Elektroanschluss für SAS61.03



- ▶ = >100 mm Mindestabstand zur Wand oder Decke für Montage,
 ▶▶ = >200 mm Anschluss, Bedienung, Wartung etc.

Hoval Membran-Druckausdehnungsgefässe

Reflex

- Für geschlossene Heiz- und Kühlwassersysteme
- Für statische Druckhaltung mit einem Stickstoffpolster. Der Gas- und der Wasserraum sind durch eine Membrane voneinander getrennt.
- Nicht tauschbare Halbmembrane nach DIN EN 13831
- Mit Gewinde- oder Flanschanschlüssen
- Zulässige Betriebstemperatur 70 °C
- Für Frostschutzmittelzusatz mindestens 25 bis 50 %
- Langlebige Epoxidharzbeschichtung
- Max. zulässige Systemtemperatur 120 °C
- Gemäss Richtlinie über Druckgeräte 2014/68/EU

Reflex N

- Gefäss Nennvolumen 8-1000 Liter
- Zulässiger Betriebsdruck N 8-35 4 bar, N 50-1000 6 bar
- N 8-35 für Wandmontage, N 50-1000 mit Füßen (bis N 80 Wandmontage möglich)

Reflex S

- Speziell für Solaranlagen als auch für Heiz- und Kühlwassersysteme
- Gefäss Nennvolumen 8-600 Liter
- Für Frostschutzmittelzusatz bis 50 %
- Zulässiger Betriebsdruck 10 bar
- Für Wandmontage, ab Typ S 50 mit Füßen

Reflex F

- Platzsparendes Flachformgefäss Nennvolumen 18, 24 Liter
- Zulässiger Betriebsdruck 3 bar
- Mit Befestigungsglasche für Wandmontage

Reflex C

- Gefäss in Diskusform, Nennvolumen 18-80 Liter
- Für Frostschutzmittelzusatz bis 50 %
- Butyl-Membrane nach DIN 4807 T3
- Zulässiger Betriebsdruck 3 bar
- Integrierte Aufhängelasche für Wandmontage

Lieferung

- Membran-Druckausdehnungsgefäss separat verpackt geliefert

Bauseits

- Sicherheitsventil/Manometer

Reflex Vorschaltgefäss V

- Aus Stahlblech ab V 40 auf Füßen
- Erforderlich bei Anlagen mit Rücklaufemperaturen > 70 °C
- Einsatz auch als Energiepufferspeicher
- Zulässige Betriebstemperatur 120 °C
- Für Betriebsdruck bis 10 bar

Lieferung

- Vorschaltgefäss separat verpackt geliefert



Reflex N Wandgefäss

- N 8
- N 12
- N 18
- N 25



Reflex N mit Füßen

- N 35
- N 50
- N 80
- N 100
- N 140
- N 200
- N 250
- N 300
- N 400
- N 500
- N 600
- N 800
- N 1000



Reflex S Wandgefäss

- S 8
- S 12
- S 18
- S 25
- S 33



Reflex S mit Füßen

- S 50
- S 80
- S 100
- S 140
- S 200
- S 250
- S 300
- S 400
- S 500
- S 600



Reflex F Flachformgefäss

- F 18
- F 24



Reflex C Diskusform

- C 18
- C 25
- C 35
- C 50
- C 80

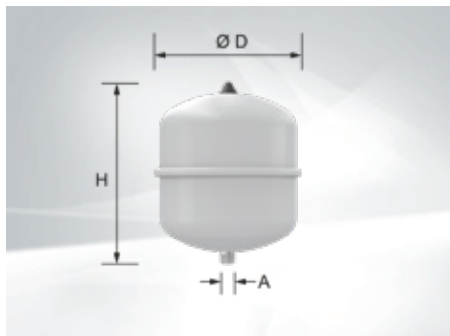


Reflex V Vorschaltgefäss

- V 6
- V 12
- V 20
- V 40
- V 60
- V 200
- V 300
- V 350

Zulassung
gemäss Richtlinie für Druckgeräte
2014/68/EU

Membran-Druckausdehnungsgefäße



8-25 Liter

Reflex N 8-25

Gefäß für Wandmontage. Zulässiger Betriebsdruck 4 bar. Zulässige Betriebstemperatur Gefäß/Membran 120 °C/70 °C. Für Wandmontage mit Spannband (Spannband siehe Zubehör) Gasvordruck werkseitig: 1.5 bar

Reflex Typ	Ø D mm	H mm	A Zoll	Gewicht kg
N 8	272	236	R 3/4"	2.3
N 12	272	317	R 3/4"	2.7
N 18	308	360	R 3/4"	3.6
N 25	308	477	R 3/4"	4.3

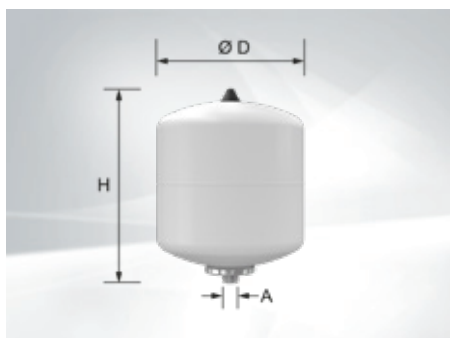


35-1000 Liter

Reflex N 35-140, N 200-1000

Gefäß mit Füßen. Zulässiger Betriebsdruck N 35 4 bar, N 50-1000 6 bar. Zulässige Betriebstemperatur Gefäß/Membran 120 °C/70 °C. Gasvordruck werkseitig: 1.5 bar

Reflex Typ	Ø D mm	H mm	h mm	A Zoll	Gewicht kg
N 35	376	466	130	R 3/4"	5.6
N 50	441	487	175	R 3/4"	9.6
N 80	512	558	172	R 1"	13.3
N 100	512	669	172	R 1"	15.9
N 140	512	890	172	R 1"	19.9
N 200	634	758	205	R 1"	23.8
N 250	634	888	205	R 1"	24.7
N 300	634	1092	235	R 1"	30
N 400	740	1102	245	R 1"	47
N 500	740	1321	245	R 1"	52
N 600	740	1531	245	R 1"	66
N 800	740	1996	245	R 1"	96
N 1000	740	2413	245	R 1"	118



Reflex S

Speziell für Solaranlagen als auch für Heiz- und Kühlwassersysteme. Für Frostschutzmittelzusatz bis 50 %. Zulässiger Betriebsdruck 10 bar. Zulässige Betriebstemperatur Gefäß/Membran 120 °C/70 °C. Typ S 8-25 für Wandmontage mit Spannband. (Spannband siehe Zubehör) Typ S 8-33 für Wandmontage mit Laschen. Typ S 50-600 mit Füßen. Gasvordruck werkseitig: Typ S 8-33 1.5 bar und Typ S 50-600 3 bar

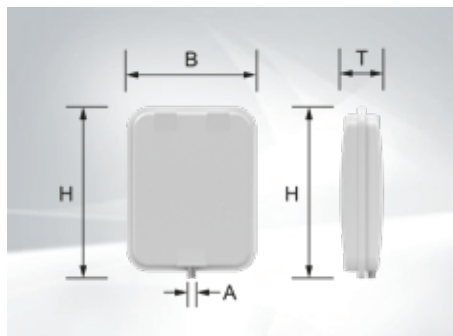
Reflex Typ	Ø D mm	H mm	h mm	A Zoll	Gewicht kg
S 8	206	332	-	G 3/4"	1.8
S 12	280	300	-	G 3/4"	2.2
S 18	280	409	-	G 3/4"	3
S 25	280	518	-	G 3/4"	3.7
S 33	354	455	-	G 3/4"	4.8
S 50	415	469	158	R 3/4"	8
S 80	486	562	166	R 1"	12.1
S 100	486	667	166	R 1"	12.9
S 140	486	886	172	R 1"	19
S 200	640	758	205	R 1"	27.5
S 250	640	888	205	R 1"	32.4
S 300	640	1092	235	R 1"	47
S 400	746	1102	245	R 1"	61
S 500	746	1321	245	R 1"	72
S 600	746	1559	245	R 1"	87

Art. Nr.

CHF

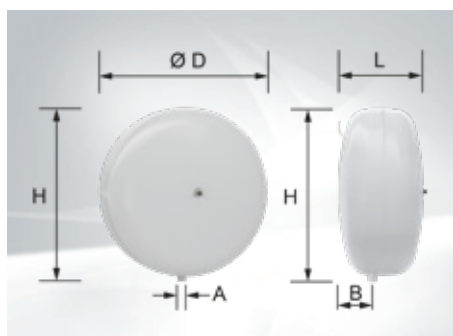
2078 738	81.-
2078 739	93.-
2078 740	115.-
2078 741	126.-
2078 742	186.-
2078 743	219.-
2078 744	319.-
2078 745	474.-
2078 746	533.-
242 797	764.-
242 798	1'005.-
242 799	1'070.-
242 800	1'430.-
242 801	1'620.-
2006 651	2'115.-
2006 652	2'800.-
2006 653	3'295.-

Membran-Druckausdehnungsgefäße



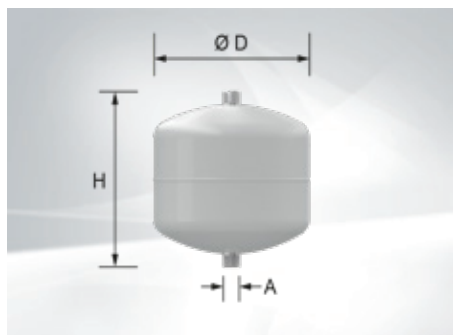
Reflex F
 Flachformgefäß für Wandmontage mit Befestigungslasche. Zulässiger Betriebsdruck bis 3 bar. Zulässige Betriebstemperatur Gefäß/Membran 120 °C/70 °C.
 Gasvordruck werkseitig: 1 bar

Reflex Typ	H mm	B mm	T mm	A Zoll	Gewicht kg
F 18	444	350	158	G 3/4"	7.7
F 24	444	350	180	G 3/4"	9.1



Reflex C
 Gefäß in Diskusform für Wandmontage inkl. Wandhalterung. Für Frostschutzmittelzusatz bis 50 %. Zulässiger Betriebsdruck 3 bar. Zulässige Betriebstemperatur Gefäß/Membran 120 °C/70 °C.
 Gasvordruck werkseitig: Typ C 50,80 1.5 bar

Reflex Typ	Ø D mm	H mm	A Zoll	L mm	B mm	Gewicht kg
C 18	354	362	R 3/4"	222	76	4.1
C 25	409	419	R 3/4"	239	93	5.1
C 35	480	457	R 3/4"	240	97	6.5
C 50	480	457	R 3/4"	318	125	8
C 80	634	612	R 3/4"	325	135	15.7



Reflex V
 Vorschaltgefäß aus Stahlblech, ab Reflex V 40 auf Füßen.
 Ausführung für Betriebsdruck bis 10 bar.
 Typ V 6-20 für Wandmontage mit Spannband. (Spannband siehe Zubehör)
 V200-300 Flansch PN 16

Reflex Typ	Ø D mm	H mm	h mm	A Zoll	Gewicht kg
V 6	206	244	-	R 3/4"	4
V 12	280	287	-	R 3/4"	3.3
V 20	280	360	-	R 3/4"	3.3
V 40	409	562	113	R 1"	9.7
V 60	409	732	172	R 1"	12.4
V 200	634	901	142	DN 40	35.2
V 300	634	1201	142	DN 40	48
V 350	640	1341	210	DN 40	51



Art. Nr.

CHF

2006 627
2006 628

230.-
285.-

2036 400
2036 401
2036 402
2036 403
2036 404

197.-
213.-
248.-
287.-
335.-

2032 084
2032 085
2032 086
2057 249
2006 864
242 824
242 825
242 827

152.-
188.-
236.-
355.-
677.-
1'335.-
1'595.-
2'165.-

Zubehör



Konsole mit Spannband
für Reflex N 8-25, S 8-25, V 6-20
vertikale Montage
Gefässanschluss oben oder unten

Art. Nr. CHF

242 878 28.–



Schnellkupplung SU R 3/4" x 3/4"
für Membran-Druckausdehnungsgefässe
in geschlossenen Heizungs- und
Kühlwasseranlagen.
Mit einer gegen unbeabsichtigtes
Schliessen gesicherten Absperrung
(Rückschlagkugel) und einer Entleerung
gemäss DIN 4751 Teil 2, TÜV-geprüft
Anschluss R 3/4"
PN 10/120 °C

242 771 56.–



Schnellkupplung SU R 1" x 1"
für Membran-Druckausdehnungsgefässe
in geschlossenen Heizungs- und
Kühlwasseranlagen.
Mit einer gegen unbeabsichtigtes
Schliessen gesicherten Absperrung
und einer Entleerung gemäss
DIN 4751 Teil 2, TÜV-geprüft
Anschluss R 1"
PN 10/120 °C

242 772 98.–

Vorschriften und Richtlinien

Folgende Vorschriften und Richtlinien müssen beachtet werden.

- Technische Information und Montageanleitung der Firma Hoval
- Richtlinien SWKI HE301-01 «Sicherheits-technische Einrichtungen für Heizungsanlagen»
- Hydraulische Vorschriften

Bemessung der Membran-Druckausdehnungsgefässe

Ausdehnungsvolumen V_N

Die Berechnung erfolgt nach der Formel

$$V_N = V_A \cdot f \cdot x \text{ (Liter)}$$

- V_A = Wasserinhalt der kalten Heizungsanlage
- f = thermischer Ausdehnungsfaktor
- x = Zuschlagsfaktor zur Berücksichtigung der Unsicherheit bei der Bestimmung von V_A und unvermeidlicher kleiner Wasserverluste.

Wasserinhalt V_A

Als Richtwert kann angenommen werden:

- Heizwände:
- ca. 9 Liter/kW Nennleistung
- Röhrenradiatoren:
- ca. 11 Liter/kW Nennleistung
- Fussbodenheizung:
- ca. 20 Liter/kW Nennleistung

Ausdehnungsfaktor f

Die mittlere Wassertemperatur t_m wird als Basis für den thermischen Ausdehnungsfaktor f ermittelt.

$$t_m = \frac{(t_v + t_r)}{2} \Rightarrow f$$

- t_v = Höchste Anlage-Vorlauftemperatur
- t_r = Höchste Anlage-Rücklauftemperatur
- t_m = Mittlere Wassertemperatur in der Anlage

Zuschlagsfaktor x

für die einzelnen Anlagentypen und für unterschiedliche Nennleistung Q (kW)

- $x = 3$ bis max. 30 kW
- $x = 2$ bei über 30 bis 150 kW
- $x = 1.5$ über 150 kW

Hinweise

- Das mögliche Aufnahmevermögen muss mindestens V_N entsprechen
- Die Auswahltablette erlaubt eine Schnellbestimmung für Anlagen, wo der Ansprechdruck des Sicherheitsventiles 3 bar beträgt
- Eine zu knappe Auslegung muss unbedingt vermieden werden. Im Grenzbereich ist das nächst grössere Gefässvolumen zu wählen

Auswahl Vorschaltgefässe

Ab einer Anlagenrücklauftemperatur von 50 °C empfehlen wir, ein Vorschaltgefäss einzubauen. Ab 70 °C Anlagenrücklauftemperatur muss zwingend ein Vorschaltgefäss eingebaut werden.

Faustformel für die Grösse des Vorschaltgefässes:

Inhalt des Vorschaltgefässes = 10 % vom Ausdehnungsvolumen V_N bei 70 °C Rücklauftemperatur, bei höheren Temperaturen 20 % des Ausdehnungsvolumen V_N .

Mittlere Wassertemperatur	t_m [°C]	30	40	50	60	70	80	90	100
Thermischer Ausdehnungsfaktor	f	0.004	0.008	0.012	0.017	0.023	0.029	0.036	0.043

Thermischer Ausdehnungsfaktor für Anlagenwasser mit Frostschutzmittel (z. B. Glykol).

anteiliger Zusatz in %	Mittlere Wassertemperatur t_m [°C]											
	20	30	40	50	60	70	80	90	100	110	120	130
10 %	0.005	0.007	0.011	0.015	0.020	0.026	0.032	0.039	0.046	0.055	0.063	0.073
20 %	0.008	0.011	0.014	0.018	0.023	0.029	0.035	0.042	0.049	0.058	0.067	0.076
30 %	0.010	0.013	0.016	0.021	0.026	0.031	0.038	0.044	0.052	0.060	0.069	0.078
40 %	0.015	0.017	0.021	0.025	0.030	0.036	0.042	0.049	0.056	0.064	0.073	0.082
50 %	0.018	0.020	0.024	0.028	0.033	0.039	0.045	0.052	0.059	0.067	0.076	0.085

Auswahltabelle Reflex F

mit Sicherheitsventil 3 bar
Aufnahmevermögen V_N des leeren Gefässes in Liter
bei Vordruck von

Typ	0.5 bar	0.8 bar	1.0 bar	1.2 bar	1.5 bar	1.8 bar	2.1 bar
18	10	9	7	6	4	2	1.5
24	14	12	10	8	6	3	2
max. mögliche Anlagenhöhe*	2 m	5 m	7 m	9 m	12 m	15 m	18 m

Hinweis

Die Angaben in den Tabellen/Diagrammen sind Richtwerte, berechnet bei saugseitiger Anordnung des Membranausdehnungsgefässes. **Eine genaue Berechnung muss anlagenbezogen erfolgen.**

Auswahltabelle Reflex N

Typ	mit Sicherheitsventil 3 bar Aufnahmevermögen V_N des leeren Gefässes in Liter bei Vordruck von							mit Sicherheitsventil 6 bar Aufnahmevermögen V_N des leeren Gefässes in Liter bei Vordruck von						
	0.5 bar	0.8 bar	1.0 bar	1.2 bar	1.5 bar	1.8 bar	2.1 bar	1.5 bar	2 bar	2.5 bar	3 bar	3.5 bar	4 bar	
18/4	10	9	7	6	4	2	1.5	8	6	5	4	2	1	
25/4	14	12	10	8	6	3	2	12	10	8	6	4	3	
35/4	20	17	14	12	8	5	2.5	17	15	13	10	7	5	
50/6	25	22	18	15	11	7	3	26	22	19	15	12	8	
80/6	42	36	30	26	18	11	4	41	36	31	26	20	15	
100/6	61	54	44	37	27	17	4.5	51	45	38	32	26	19	
140/6	79	70	57	48	35	22	5	72	63	54	45	36	27	
200/6	119	106	86	73	53	33	6	103	90	77	64	51	38	
250/6	142	126	103	87	63	39	7.5	128	112	96	80	64	48	
300/6	165	146	119	101	73	45	9	154	135	115	96	77	58	
400/6	210	187	151	128	93	58	11	205	180	154	128	103	77	
500/6	269	239	194	164	119	74	14	256	224	192	160	128	96	
600/6	324	288	234	198	144	90	18	308	269	231	192	154	115	
800/6	420	373	302	257	186	116	22	410	359	308	256	205	154	
1000/6	525	467	380	321	233	145	28	513	449	385	321	256	192	
max. mögliche Anlagenhöhe*	2 m	5 m	7 m	9 m	12 m	15 m	18 m	12 m	17 m	22 m	27 m	32 m	37 m	

*Anlagenhöhe = Mitte Membran-Druckausdehnungsgefäss bis obersten Punkt Heizungssystem/Solaranlage

Auswahlbeispiel Heizungsanlage, Sicherheitsventil 3 bar:

Heizungsanlage mit Röhrenradiatoren 70/50 °C
Nennleistung der Anlage 150 kW
Anlagenhöhe 12 m

$V_A = 150 \cdot 11 \text{ l} = 1650 \text{ l}$

$t_m = \frac{70^\circ + 50^\circ}{2} = 60^\circ \text{ C} \Rightarrow f = 0.017 (1.7 \%)$

$x = 2$

Ausdehnungsvolumen V_N
1650 Liter \cdot 0.017 \cdot 2 = 56 Liter

Min. Vordruck:
Anlagenhöhe 12 m + 0.3 bar = 1.5 bar (15 m)

gewählt:
Membran-Druckausdehnungsgefäss Typ
Reflex N 250/6

Vorschaltgefäss
Ausdehnungsvolumen \cdot 10 % = Inhalt Vorschaltgefäss
56 Liter \cdot 0.10 = 5.6 Liter
gewählt: Vorschaltgefäss Typ **V6**

Auswahlbeispiel Solaranlage, Sicherheitsventil 6 bar:

Anlage mit 6 Kollektoren UltraSol® 2 vertikal
Anlagenhöhe 15 m

Für das effektive Ausdehnungsvolumen in Liter sind zu berücksichtigen:

1. Volumen: Kollektorfeldvolumen und Vorlauf zu 100 %
Anlagevolumen zu 10 %
inkl. Wärmetauscher

2. Nutzvolumen des Membran-Druckausdehnungsgefässes in Abhängigkeit von Anlagenhöhe.

6 Kollektoren UltraSol® 2 vertikal à	2.5 Liter	zu 100 %	15.2 l
Vorlauf	12.5 Liter	zu 100 %	12.5 l
Rücklauf	12.5 Liter	zu 10 %	1.25 l
Wärmetauscher	37 Liter	zu 10 %	3.7 l
Ausdehnungsvolumen			32.63 l

Min. Vordruck:
Anlagenhöhe + 0.3 bar = 1.8 bar (18 m)
Gewählt wird in der Tabelle der nächstgrössere Vordruck: 2 bar
Falls der Anschluss des Membran-Druckausdehnungsgefässes auf der Druckseite der Pumpe erfolgt, ist der Pumpendruck dazu zu rechnen, um Kavitation zu vermeiden.
Anlagenhöhe + Pumpendruck + 0.3 bar

gewählt:
Membran-Druckausdehnungsgefäss Typ **Reflex N 80/6**

Vorschaltgefäss (falls, $t_R > 70^\circ \text{ C}$!)
Inhalt der Kollektoren = 15.2 Liter
gewählt: Vorschaltgefäss Typ **V20**

Montage

Vorschaltgefässe

- Zur Reduktion der Temperatur des Ausdehnungsvolumens werden Vorschaltgefässe zwischen Anlage und Membran-Druckausdehnungsgefässe eingebaut.
- Vorschaltgefässe schütten die Membrane des Membran-Druckausdehnungsgefässes vor unzulässiger Temperaturbelastung. Die Dauertemperatur an der Membrane darf 70 °C nicht überschreiten. Im Kühlsystem sollte eine Temperatur von $\leq 0\text{ °C}$ vermieden werden, um ein Festfrieren der Membrane am Behälter auszuschliessen.
- Im Allgemeinen sind für die Grösse des Vorschaltgefässes 10-20 % der maximalen Wasseraufnahme des Membran-Druckausdehnungsgefässes ausreichend. Die minimale Grösse hängt von anlagebedingten Gegebenheiten ab.
- Bei Solaranlagen soll der Inhalt dem Kollektorinhalt entsprechen.
- Die Vorschaltgefässe dürfen nicht isoliert werden.

Membran-Druckausdehnungsgefässe

- Membran-Druckausdehnungsgefässe dürfen nicht in unmittelbarer Nähe von wärmeabstrahlenden Teilen, wie Rauchrohr etc., montiert werden.
- Das Membran-Druckausdehnungsgefäss ist vorzugsweise an der Kesselentleerung über ein Abstellorgan mit abnehmbarer oder plombierbarer Betätigungs-Vorrichtung an das Heizsystem anzuschliessen. Dadurch muss bei Arbeiten am Gefäss jeweils nicht die ganze Anlage entleert werden.
- Das Membran-Druckausdehnungsgefäss ist vorzugsweise an der Saugseite der Umwälzpumpe an der Rücklaufleitung anzuschliessen. Dadurch sind die Druckverhältnisse in der Anlage wesentlicher übersichtlicher und Ausgasungen sowie Kavitationserscheinungen in den Umwälzpumpen werden weitgehend verhindert.
- Im Zusammenhang mit der Rücklaufschleife muss gleichzeitig auf das am Rücklauf im Heizungssystem angeschlossene Membran-Druckausdehnungsgefäss hingewiesen werden. Wird bei ausgeschalteter Pumpe und geschlossenem Mischer das vorerst kalte Kesselwasser erwärmt, so dehnt sich dieses Richtung Membran-Druckausdehnungsgefäss aus. Bei der Schaltung gemäss Fig. 1 gelangt dadurch trotz Rücklaufschleife warmes Kesselwasser in den Heizungsrücklauf und kann, wie oben beschrieben, die Heizkörper erwärmen.

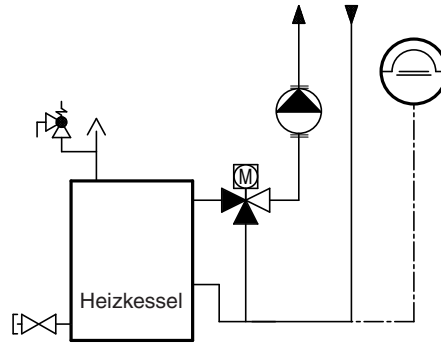
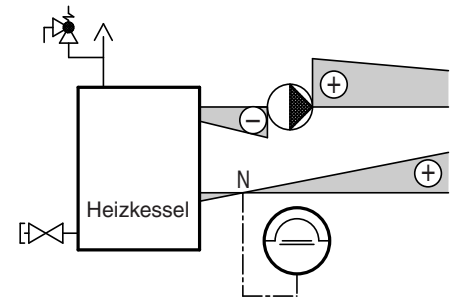


Fig. 1 Falscher Anschluss des Membran-Druckausdehnungsgefässes



Wärmeerzeuger mit geringem Durchflusswiderstand

- Wird das Membran-Druckausdehnungsgefäss aber gemäss Fig. 2 angeschlossen, kann warmes und daher leichteres Kesselwasser nur noch in die Expansionsleitung aufsteigen und auf keinen Fall durch den absteigenden Teil der Rücklaufschleife zu den Heizkörpern gelangen.

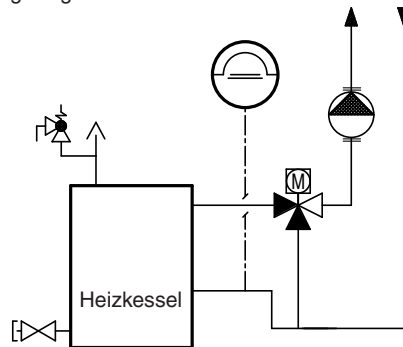
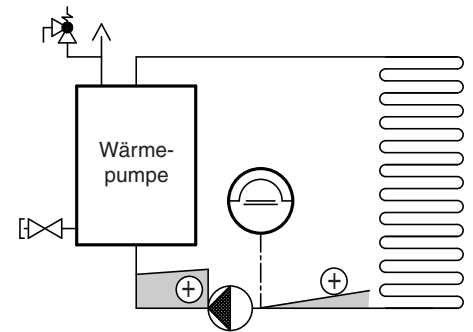


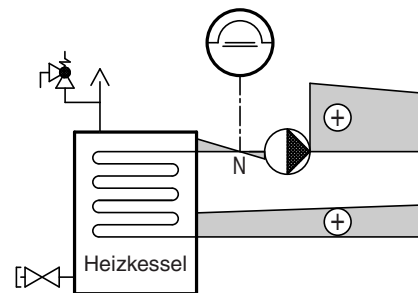
Fig. 2 Richtiger Anschluss des Membran-Druckausdehnungsgefässes: Druckausdehnung gehört zum Wärmeerzeuger

Bei Wärmepumpenanlagen und anderen Niedertemperaturheizungen ist die Umwälzpumpe oft der wärmste Anlageteil, weil die Motorwärme das Heizungswasser in der Pumpe zusätzlich erwärmt und so die Gefahr von Kalkausscheidung in der Umwälzpumpe steigt. Deshalb empfiehlt sich bei diesen Anlagen der Einbau der Pumpe im kälteren Rücklauf.



Günstige Position des «neutralen Punktes» und Einbau der Umwälzpumpe sowie Anschluss des Membran-Druckausdehnungsgefässes

Anschluss der Leitung zum Membran-Druckausdehnungsgefäss so nah wie möglich an den Saugstutzen der Pumpe führen. So bleibt der ganze Kreislauf während des Betriebs im Überdruck zur statischen Druckhöhe.



Wärmeerzeuger mit grossem Durchflusswiderstand

Schmutzfänger

- Typ Rp 1/2", 3/4", 1", 1 1/4", 1 1/2", 2"
- Messing-Gehäuse, PN 16
- Max. Betriebsdruck 16 bar
- Max. Betriebstemperatur 110 °C
- Sieb aus Edelstahl, Maschenweite 0.5 mm

Lieferung

- Schmutzfänger separat verpackt geliefert



Schlammabscheider mit Magnet MB3/L DN 25...DN 50

- Mit variablen Anschluss für vertikale oder horizontale Rohrleitungen
- Leistungssteigernde magnetische Unterstützung durch abnehmbaren externen Magnet
- Schnelle und kontinuierliche Entfernung ferromagnetischer und nicht magnetischer Schmutz- und Schlammteilchen aus Heiz- oder Kühlkreisläufen mit Medium Wasser oder Wasser/Glykol (50/50 %)
- Gehäuse in Messingausführung
- Schlammabscheidung bis zu einer Partikelgröße von 5 µm - ohne Betriebsunterbrechung abscheiden und abschlammen durch den Spirorohreinsatz
- Mit abschraubbarem Gehäuseunterteil zu Reinigungs- und Revisionsarbeiten
- Komplett mit Abschlammhahn
- Rohranschluss: Innengewinde
- Max. Betriebsdruck: 6 bar
- Max. Vorlauftemperatur: 110 °C
- Optional mit Dämm-Halbschalen

Lieferung

- Schlammabscheider separat verpackt geliefert



Schlammabscheider mit Magnet BE DN 50...100 FM

- Schlammabscheider mit Magnet zur kontinuierlichen Entfernung von magnetischen und nicht magnetischen Schmutz- und Schlammteilchen aus Heiz- und Kühlkreisläufen
- Mit eingebautem Magneten in Dry-Pocket-Konstruktion zum schnellen Abscheiden von magnetischen Partikeln
- Integrierter Konus zur Neutralisation des Magnetfeldes beim Abschlammen
- Flexibler Abziehmechanismus zum Reinigen des Magnetfeldes beim Abschlammen ohne erhöhte Einbauhöhe
- Medium Wasser und Wasser/Glykol (50/ 50 %)
- Gehäuse in Stahlausführung St 37.2
- Schlammabscheidung bis zu einer Partikelgröße von 5 µm - ohne Betriebsunterbrechung abscheiden und abschlammen durch den Spirorohreinsatz und Magneten, komplett mit Abschlammhahn
- Rohranschluss: PN 16, Vorschweissflansch
- Max. Betriebsdruck: 10 bar
- Max. Vorlauftemperatur: 110 °C
- Optional: Dämmschalen

Lieferung

- Schlammabscheider separat verpackt geliefert



Systemwasserschutzfilter**FGM025...050 - 200**

- zur Filtration von Heizungs- und Kühlwasser, mit hohem Filtrationsvermögen von Korrosionspartikeln und Verschmutzungen ohne nennenswerten Druckverlust
- zum waagrechten Einbau im Rücklauf
- Bestehend aus:
 - Filterkopf und Tasse in Messing
 - Magneteinsatz (Nickel-Neodym)
 - 2 Manometer
- Sehr grosse Filterfläche aus Edelstahl
- Filterfeinheit 200 µm
- Mit Entleerhahn
- Anschlüsse Rp 1" und 2": Innengewinde mit integrierten Absperrhähnen und Holländerverschraubung (Ausgang)
- Wassertemperatur: max. 90 °C
- inkl. dampfdiffusionsdichten Dämmschalen

**FF050-200**

- Gehäuse und Deckel aus Grauguss GGG-50
- Deckel mit Bügelverschluss
- Filterkorbeinsatz aus Edelstahl
- Deckeldichtung aus NBR
- 2 Magneteinsätze (Nickel-Neodym)
- 2 Manometer
- Sehr grosse Filterfläche aus Edelstahl
- Filterfeinheit 200 µm
- Mit Füll- und Entleerhahn
- Anschlüsse Flansch DN 50

Füllgruppe für Heizungsanlagen

- Typ: FS-BA15- $\frac{3}{4}$ "
- Für den festen Anschluss mit der Heizungsanlage gem. DIN EN 1717 mit DIN DVGW-Zulassung, bestehend aus: Absperrung, Systemtrenner BA, Druckminderer, Schmutzfänger, Manometer, Ablauftrichter
- Anschlussverschraubungen $\frac{3}{4}$ "
- Max. Betriebsdruck: 10 bar
- Min. Eingangsdruck: 1.5 bar
- Ausgangsdruck: 0.5-4 bar
- Ablauftrichter: DN 40
- Druckverlust: 1.1 bar
- Max. Füllleistung: 1270 l/h
- Max. Eingangstemperatur: 30 °C
- Max. Ausgangstemperatur: 65 °C

**Lieferung**

- Füllstation separat verpackt geliefert

Armaturen



Schmutzfänger

Messing-Gehäuse, PN 16
 Max. Betriebstemperatur 110 °C
 Sieb aus Edelstahl,
 Maschenweite 0.5 mm

	Anschluss Zoll	kv-Wert m³/h
DN 15 - 1/2"	G 1/2"	4.5
DN 20 - 3/4"	G 3/4"	7
DN 25 - 1"	G 1"	7.8
DN 32 - 1 1/4"	G 1 1/4"	15
DN 40 - 1 1/2"	G 1 1/2"	21
DN 50 - 2"	G 2"	34



**Schlammabscheider mit Magnet MB3/L
 DN 25...DN 50**

Schnelle und kontinuierliche Entfernung
 ferromagnetischer und nicht magnetischer
 Schmutz- und Schlammpartikel
 Messing-Gehäuse
 Schlammabscheidung bis zu
 einer Partikelgrösse von 5 µm
 Betriebsdruck: max. 6 bar
 Vorlauftemperatur: max. 110 °C

Typ	Anschluss Zoll	Volumenstrom bei 1 m/s Fließ- geschwindigkeit m³/h
MB3 DN 25	Rp 1"	2.0
MBL DN 32	Rp 1 1/4"	3.6
MBL DN 40	Rp 1 1/2"	5.0
MBL DN 50	Rp 2"	7.5



**Isolationen zu Schlammabscheider
 MB3/L DN 25...DN 50**

Typ	passend zu Schlammabscheider	Material
TUR100	MB3 DN 25	EPP
TUR125	MBL DN 32	EPP
TUR150	MBL DN 40	EPP
TUR200	MBL DN 50	EPP

Art. Nr.

CHF

2046 974	41.-
2046 976	60.-
2046 978	89.-
2046 980	118.-
2046 982	148.-
2046 984	197.-

2062 165	298.-
2062 166	382.-
2062 167	436.-
2062 168	920.-

2062 191	30.-
2062 192	48.-
2062 245	40.-
2062 246	45.-



**Schlammabscheider mit Magnet
BE DN 50...100 FM**

Schlammabscheider mit Magnet zur kontinuierlichen Entfernung von magnetischen und nicht magnetischen Schmutz- und Schlammpartikeln aus Heiz- und Kühlkreisläufen
Stahl-Gehäuse (St 37.2)
Schlammabscheidung bis zu einer Partikelgrösse von 5 µm
Rohranschluss: PN 16, Vorschweissflansch
Max. Betriebsdruck: 10 bar
Max. Vorlauftemperatur: 110 °C

Typ	Anschluss	Volumenstrom bei 1.5 m/s Fließgeschwindigkeit m³/h
BE DN050 FM	DN 50	12.5
BE DN065 FM	DN 65	20.0
BE DN080 FM	DN 80	27.0
BE DN100 FM	DN 100	47.0



**Isolationen zu Schlammabscheider
BE DN 50...100 FM**

Typ	passend zu Schlammabscheider	Material
TB050	BE050 FM - BE065 FM	PUR
TB080	BE080 FM - BE100 FM	PUR



**Systemwasserschutzfilter
FGM025...050 - 200**

zur Filtration von Heizungs- und Kühlwasser, mit hohem Filtrationsvermögen von Korrosionspartikeln und Verschmutzungen ohne nennenswerten Druckverlust
Zum waagrechten Einbau im Rücklauf
Bestehend aus:
Filterkopf und Tasse in Messing
Magneteinsatz (Nickel-Neodym)
2 Manometer
Sehr grosse Filterfläche aus Edelstahl
Filterfeinheit 200 µm
Mit Entleerhahn
Anschlüsse Rp 1" und 2": Innengewinde mit integrierten Absperrhähnen und Holländerverschraubung (Ausgang)
Wassertemperatur: max. 90 °C
inkl. dampfdiffusionsdichten Dämmschalen



FF050 - 200

Gehäuse und Deckel aus Grauguss GGG-50
Deckel mit Bügelverschluss
Filterkorbeinsatz aus Edelstahl
Deckeldichtung aus NBR
2 Magneteinsätze (Nickel-Neodym)
2 Manometer
Sehr grosse Filterfläche aus Edelstahl
Filterfeinheit 200 µm
Mit Füll- und Entleerhahn
Anschlüsse Flansch DN 50

Typ	Anschluss	Volumenstrom bei Δp < 0.1 bar Druckverlust m³/h
FGM025	Rp 1"	5.5
FGM050	Rp 2"	7.2
FF050	DN 50	18.0

Art. Nr.

CHF

2062 169	1'395.-
2062 170	1'805.-
2062 171	2'320.-
2062 172	2'455.-

2050 617	216.-
2050 618	324.-

6058 256	984.-
6058 257	1'275.-
2076 376	2'035.-



Füllgruppe FS-BA15-3/4"
 für stationären Anschluss an die Heizungsanlage gem. DIN EN 1717 mit DIN DVGW-Zulassung
 Messing-Gehäuse
 Bestehend aus Absperrung, Systemtrenner BA, Druckminderer, Schmutzfänger, Manometer, Ablauftrichter
 inkl. Anschlussverschraubungen 3/4"
 Betriebsdruck: max. 10 bar
 Eingangsdruck: min. 1.5 bar
 Ausgangsdruck: 0.5-4 bar
 Ablauftrichter: DN 40
 Druckverlust: 1.1 bar
 Füllleistung: max. 1270 l/h
 Eingangstemperatur: max. 30 °C
 usgangstemperatur: max. 65 °C

Art. Nr.

CHF

6017 054

725.-



Automatischer Entlüfter 3/8" AG
 Entlüftungsventil mit automatischem Absperrventil
 Gehäuse und Deckel aus Messing
 EN 12165 CW617N und EPDM-Dichtungen
 Senkrechte Entlüftung
 Betriebstemperatur: max. 110 °C
 Betriebsdruck: max. 10 bar
 Glykolgehalt: max. 30 %

2054 183

20.90



Automatischer Entlüfter 1/2" AG
 Entlüftungsventil mit automatischem Absperrventil
 Gehäuse und Deckel aus Messing
 EN 12165 CW617N und EPDM-Dichtungen
 Senkrechte Entlüftung
 Betriebstemperatur: max. 115 °C
 Betriebsdruck: max. 8 bar
 Glykolgehalt: max. 30 %

2024 763

21.20



Sicherheitsset
 kompl. mit Sicherheitsventil (3 bar), Manometer und autom. Entlüfter mit Absperrung
 Anschluss Innengewinde
 DN 15 - 1" Einsatzbereich bis 50 kW
 DN 20 - 1" Einsatzbereich bis 100 kW
 DN 25 - 1" Einsatzbereich bis 200 kW
 DN 32 - 1 1/4" Einsatzbereich bis 350 kW

641 184

107.-

6014 390

167.-

6018 709

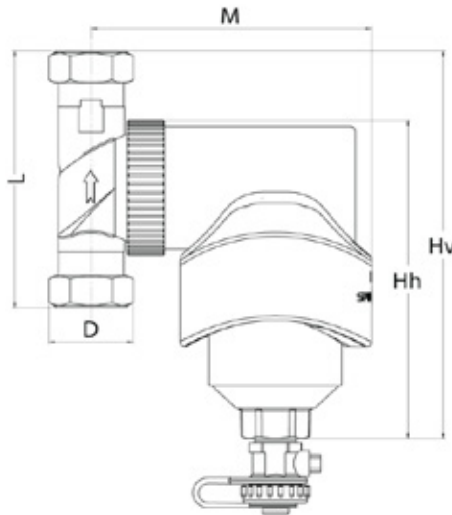
287.-

6018 710

387.-

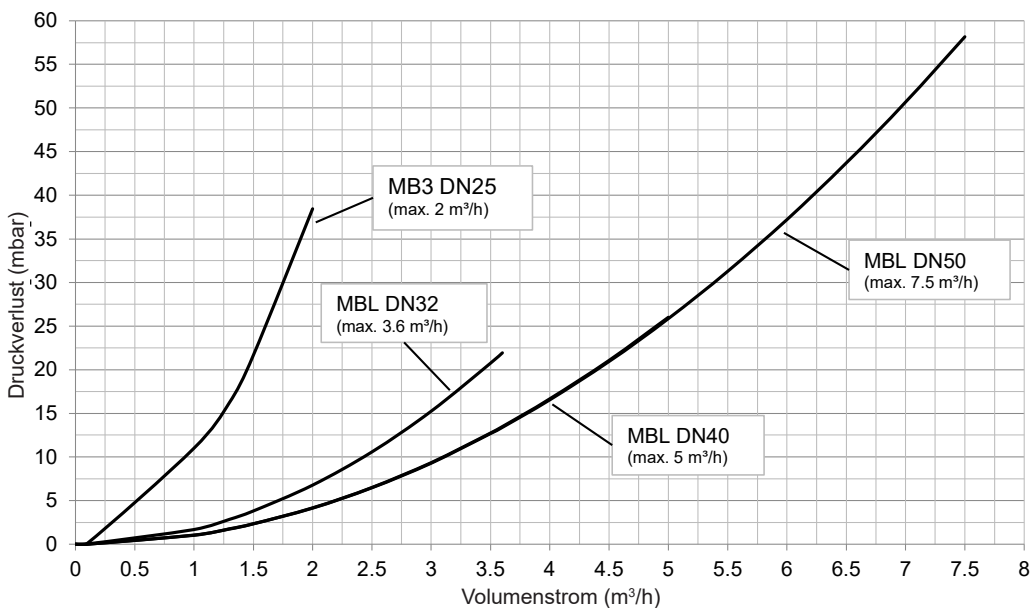
Schlammabscheider mit Magnet MB3/L
DN 25...DN 50
 (Masse in mm)

- Mit variablen Anschluss für vertikale oder horizontale Rohrleitungen
- Leistungssteigernde magnetische Unterstützung durch abnehmbaren externen Magnet
- Schnelle und kontinuierliche Entfernung ferromagnetischer und nicht magnetischer Schmutz- und Schlammteilchen aus Heiz- oder Kühlkreisläufen mit Medium Wasser oder Wasser/Glykol (50/50 %)
- Gehäuse in Messingausführung
- Schlammabscheidung bis zu einer Partikelgröße von 5 µm - ohne Betriebsunterbrechung abscheiden und abschlammen durch den Spirorohreinsetz
- Mit abschraubbarem Gehäuseunterteil zu Reinigungs- und Revisionsarbeiten
- Komplett mit Abschlammmhahn
- Rohranschluss: Innengewinde
- Max. Betriebsdruck: 6 bar
- Max. Vorlauftemperatur: 110 °C
- Optional mit Dämm-Halbschalen



Typ	Anschluss	Abmessungen				Volumen l	Gewicht kg	max. Volumenstrom bei 1 m/s m³/h	Druckverlust mbar
		D Zoll	L mm	M mm	Hh mm				
MB3 DN 25	Rp 1"	90	120	148	164	0.39	2.30	2.0	38
MBL DN 32	Rp 1¼"	128	138	210	224	0.75	3.57	3.6	22
MBL DN 40	Rp 1½"	128	141	210	224	0.75	3.67	5.0	58
MBL DN 50	Rp 2"	128	148	210	224	0.75	3.85	7.5	58

Druckverlustdiagramm

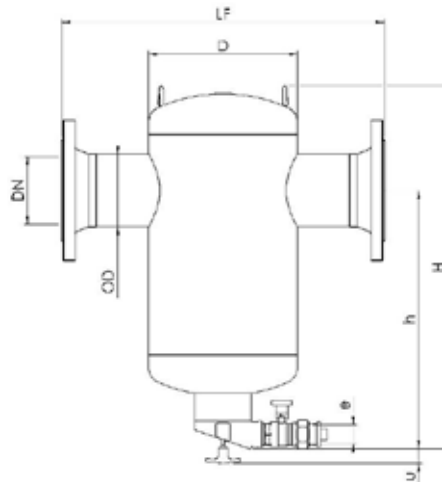


Schlammabscheider mit Magnet BE

DN 50...100 FM

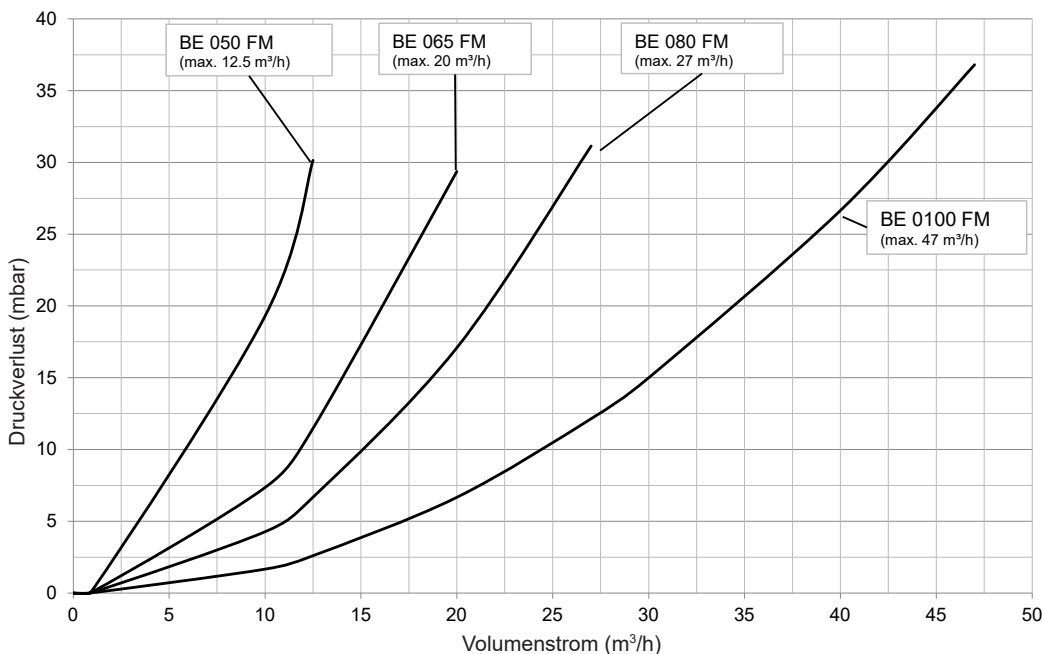
(Masse in mm)

- Schlammabscheider mit Magnet zur kontinuierlichen Entfernung von magnetischen und nicht magnetischen Schmutz- und Schlammteilchen aus Heiz- und Kühlkreisläufen
- Mit eingebautem Magneten in Dry-Pocket-Konstruktion zum schnellen Abscheiden von magnetischen Partikeln
- Integrierter Konus zur Neutralisation des Magnetfeldes beim Abschlammen
- Flexibler Abziehmechanismus zum Reinigen des Magnetfeldes beim Abschlammen ohne erhöhte Einbauhöhe
- Medium Wasser und Wasser/Glykol (50/50 %)
- Gehäuse in Stahlausführung St 37.2
- Schlammabscheidung bis zu einer Partikelgröße von 5 µm - ohne Betriebsunterbrechung abscheiden und abschlammen durch den Spirorohreinsatz und Magneten, komplett mit Abschlammhahn
- Rohranschluss: PN 16, Vorschweisflansch
- Max. Betriebsdruck: 10 bar
- Max. Vorlauftemperatur: 110 °C
- Optional: Dämmschalen



Typ	Anschluss	Abmessungen							Volumen	m	max. Volumenstrom bei 1.5 m/s	Druckverlust
		OD mm	H mm	h mm	D mm	LF mm	e Zoll	u mm				
BE DN050 FM	DN 50	60.3	449	319	159	350	1"	23	5	15	12.5	30
BE DN065 FM	DN 65	76.1	449	311	159	350	1"	23	5	16	20	29
BE DN080 FM	DN 80	88.9	570	418	219	470	1"	23	17	26	27	31
BE DN100 FM	DN 100	114.3	570	406	219	475	1"	23	17	28	47	37

Druckverlustdiagramm



Systemwasserschutzfilter

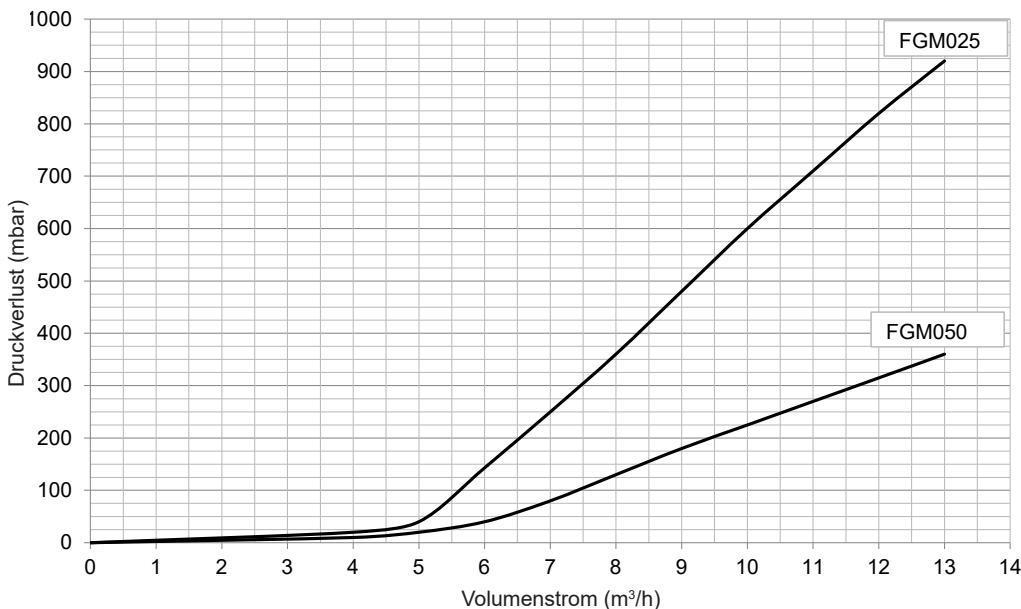
FGM025...050 - 200

(Masse in mm)

- zur Filtration von Heizungs- und Kühlwasser, mit hohem Filtrationsvermögen von Korrosionspartikeln und Verschmutzungen ohne nennenswerten Druckverlust
- zum waagrechten Einbau im Rücklauf
- Bestehend aus:
 - Filterkopf und Tasse in Messing
 - Magneteinsatz (Nickel-Neodym)
 - 2 Manometer
- Sehr grosse Filterfläche aus Edelstahl
- Filterfeinheit 200 µm
- Mit Entleerhahn
- Anschlüsse Rp 1" und 2": Innengewinde mit integrierten Absperrhähnen und Holländerverschraubung (Ausgang)
- Wassertemperatur: max. 90 °C
- inkl. Dämmschalen

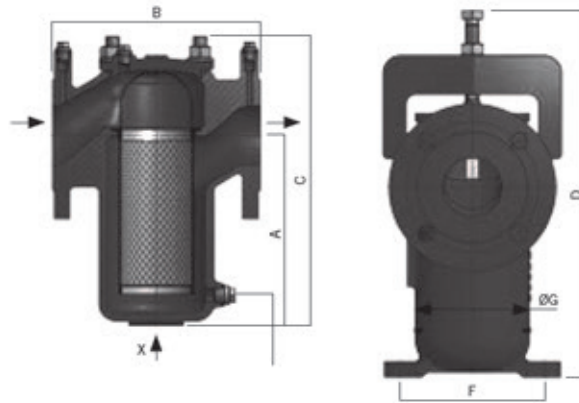
Typ	Eintritt/Austritt Zoll	Einbaulänge (ohne Gewinde) mm	Abmessungen		Siebaus- bauhöhe mm	Gewicht kg
			Gesamthöhe mit Manometer mm			
FGM025	Rp 1" / G 1"	240	420		535	6.8
FGM050	Rp 2" / G 2"	240	420		535	6.9

Druckverlustdiagramm



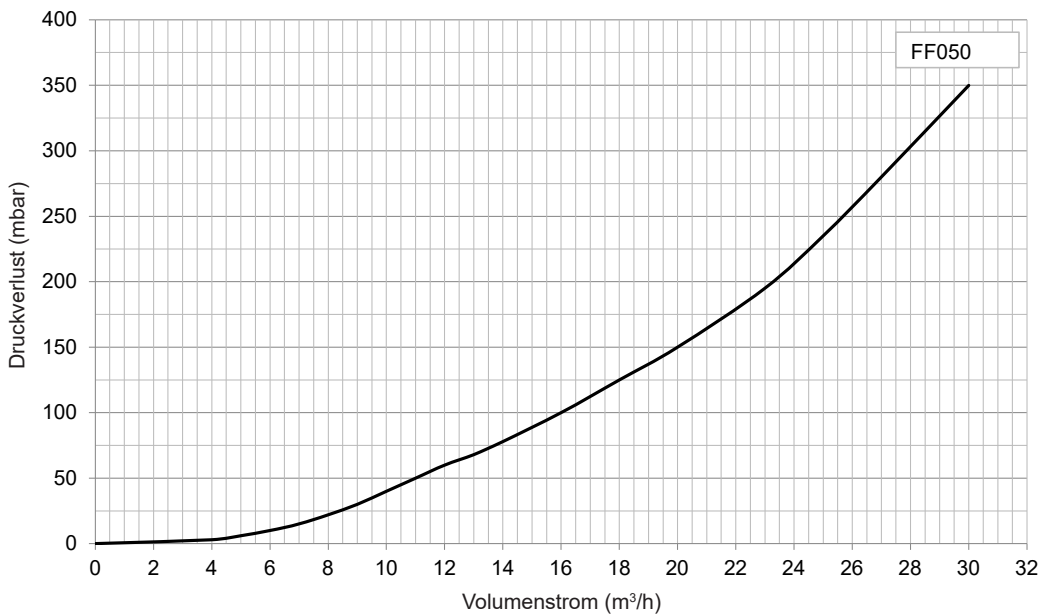
Systemwasserschutzfilter FF050-200
(Masse in mm)

- Gehäuse und Deckel aus Grauguss GGG-50
- Deckel mit Bügelverschluss
- Filterkorbeinsatz aus Edelstahl
- Deckeldichtung aus NBR
- 2 Magneteinsätze (Nickel-Neodym)
- 2 Manometer
- Sehr grosse Filterfläche aus Edelstahl
- Filterfeinheit 200 µm
- Mit Füll- und Entleerhahn
- Anschlüsse Flansch DN 50



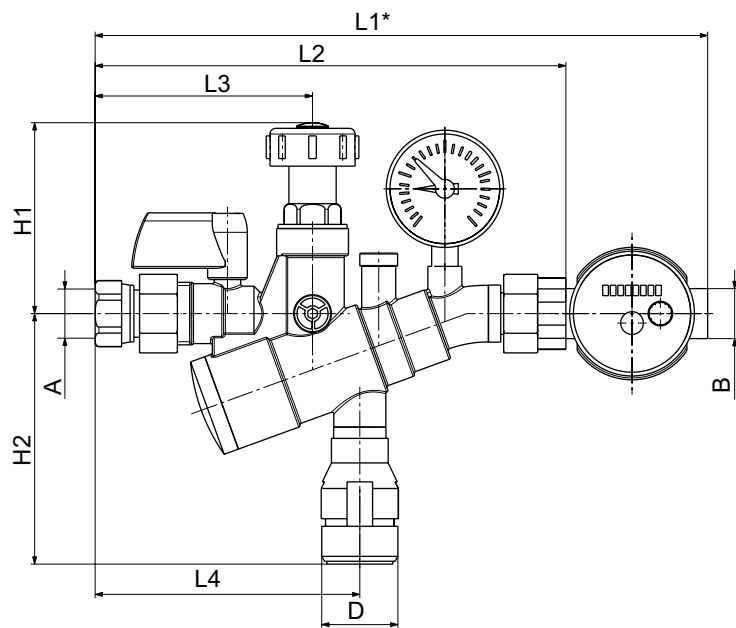
Typ	Anschluss	Abmessungen							
		G	A	B	C	D	Absperrklappen	Gegenflansche	Einbaulänge gesamt
		mm	mm	mm	mm	mm	mm	mm	mm
FF050	DN 50	102	164	535	250	340	47	45	524

Druckverlustdiagramm



Füllgruppe für Heizungsanlagen
(Masse in mm)

- Typ: FS-BA15 - 3/4"
- Für den festen Anschluss mit der Heizungsanlage gem. DIN EN 1717 mit DIN DVGW-Zulassung, bestehend aus: Absperrung, Systemtrenner BA, Druckminderer, Schmutzfänger, Manometer, Ablauftrichter
- Anschlussverschraubungen 3/4"
- Max. Betriebsdruck: 10 bar
- Min. Eingangsdruck: 1.5 bar
- Ausgangsdruck: 0.5-4 bar
- Ablauftrichter: DN 40
- Druckverlust: 1.1 bar
- Max. Füllleistung: 1270 l/h
- Max. Eingangstemperatur: 30 °C
- Max. Ausgangstemperatur: 65 °C



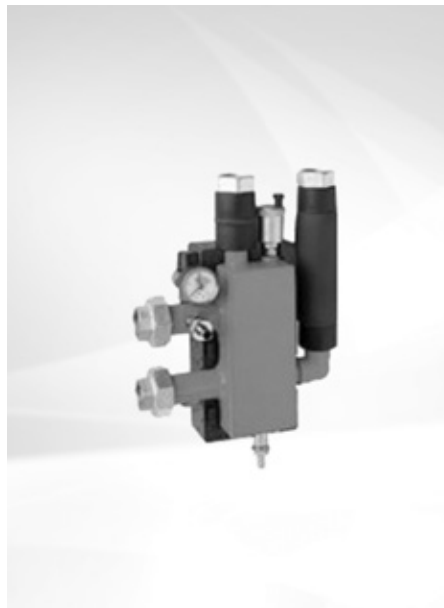
Typ	A	B	D	L1	L2	L3	L4	H1	H2
	Zoll	Zoll	mm	mm	mm	mm	mm	mm	mm
FS-BA15-3/4"	Rp 3/4"	R 3/4"	40	324	249	115	140	101	133
	innen	ausen							

Hydraulische Weichen mit Entgaser MHK..., MH..

- Luft- und Gasabscheider mit Schmutz- und Schlammfänger, zur permanenten Entgasung und Entschlammung des Heizmediums
- Mit hydraulischer Weiche zur Entkopplung der Förderströme in Kessel
- Geschweisster Druckbehälter aus Stahl
- Reinigungsöffnung im Boden
- Entlüftungsautomat mit selbsttätiger Absperrung
- Verkleidung inkl. Wärmedämmung

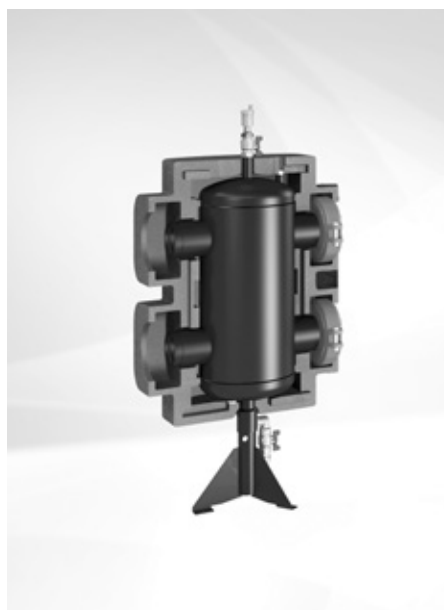
Hydraulische Weichen mit Entgaser MHK (25), MHK (32)

- Geschweisster Druckbehälter aus Stahl mit Anschlussstutzen, Überwurfmutter und Dichtungen
- Reinigungsöffnung im Boden
- Entlüftungsautomat mit selbsttätiger Absperrung
- Verkleidung inkl. Wärmedämmung



Hydraulische Weiche mit Entgaser MH (40) bis MH (200)

- Geschweisster, runder Druckbehälter aus Stahl mit Anschlussstutzen inkl. Victaulic-Flanschanschlüssen
- Reinigungsöffnung im Boden
- Entlüftungsautomat mit selbsttätiger Absperrung
- Muffe 1/2" für Temperaturfühler im Deckel,
- Spül- und Entleerungsvorrichtung 1" in Boden und Deckel
- Höhenverstellbarer Fuss für Befestigung am Boden
- Verkleidung inkl. Wärmedämmung



Hydraulische Weiche mit Entgaser



MHK (25), MHK (32)

komplett wärmeisoliert und verkleidet, inkl. Überwurfmuttern und Dichtungen (passend zu Hoval Modulwandverteiler). Entlüftungsautomat mit selbsttätiger Absperrung und Entleerungseinrichtung im Boden.

Hydraulische Weiche
Typ

MHK (25)
MHK (32)

Art. Nr.

CHF

242 880
242 881

641.–
798.–



MH (40) - MH (200)

komplett wärmeisoliert und verkleidet, inkl. Victaulic-Flanschanschlüssen, 1/2" Tauchhülse für Temperaturfühler, Entlüftungsautomat mit selbsttätiger Absperrung, Spül- und Entleerungseinrichtung im Boden und Deckel.

Hydraulische Weiche Typ	Flansch DN	Anschlussrohr Victaulic	
		DN	DN

MH (40)
MH (50)
MH (65)
MH (80)
MH (100)
MH (125)
MH (150)
MH (200)

40 50
50 50
65 80
80 80
100 100
125 150
150 150
200 200

6032 313
6032 314
6032 307
6032 308
6032 315
6032 310
6032 311
6032 312

3'075.–
3'205.–
3'215.–
3'330.–
3'630.–
6'030.–
6'085.–
6'360.–

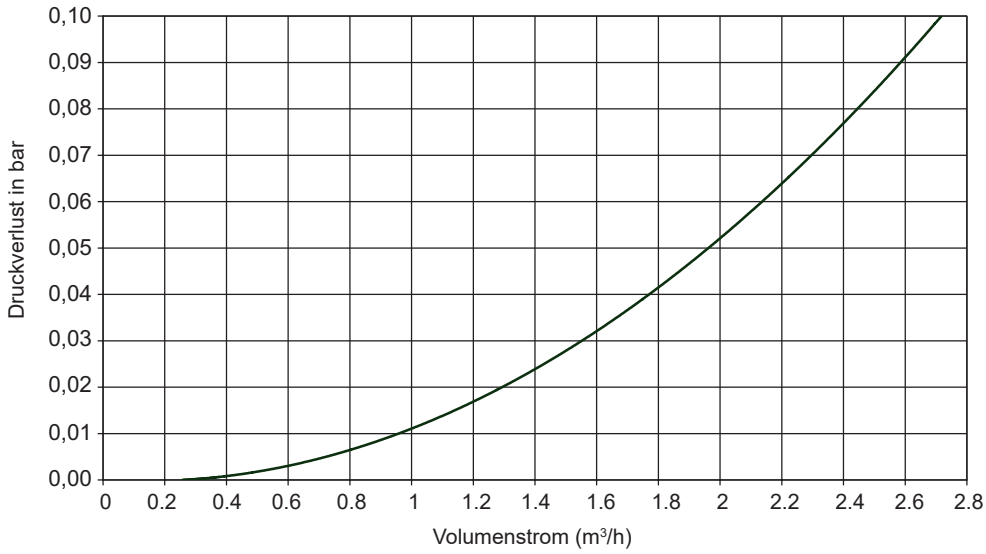
Hydraulische Weiche MHK (25,32), MH (40-65)

Typ		(25)	(32)	(40)	(50)	(65)
• Leistung bei $\Delta t = 20\text{ K}$	kW	50	70	135	135	280
• Fördermenge	m ³ /h	2	3	6	6	8
• Druckverluste		siehe Durchflusskennlinie				
• Anschlussdimension		Rp 1½"	Rp 2"	DN 40/PN 6	DN 50/PN 6	DN 65/PN 6
• Reinigungsöffnung		1"	1"	2"	2"	2"
• Entleerungseinrichtung		1"	1"	1"	1"	1"
• Spüleinrichtung		-	-	1"	1"	1"
• Muffe mit Tauchhülse für Temperaturfühler		-	-	½"	½"	½"
• Muffe für Magnetitabscheider		2 x ¾"	2 x ¾"	4 x ¾"	4 x ¾"	4 x ¾"
• Betriebs-/Prüfdruck	bar	6/9	6/9	6/9	6/9	6/9
• max. Betriebstemperatur	°C	110	110	110	110	110

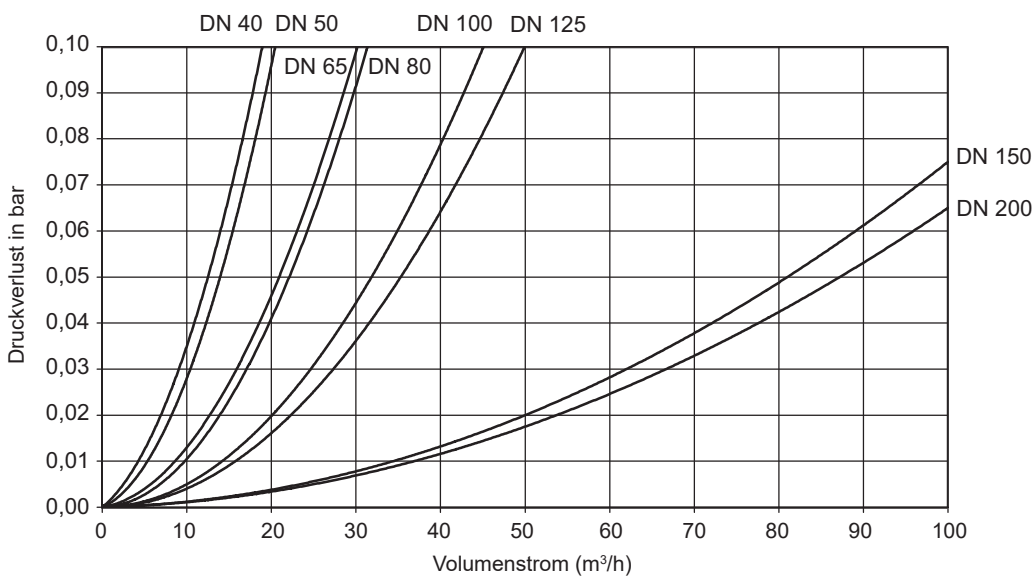
Hydraulische Weiche MH (80-200)

Typ		(80)	(100)	(125)	(150)	(200)
• Leistung bei $\Delta t = 20\text{ K}$	kW	280	700	1150	1150	2300
• Fördermenge	m ³ /h	12	20	30	50	100
• Druckverluste		siehe Durchflusskennlinie				
• Anschlussdimension		DN 80/PN 6	DN 100/PN 6	DN 125/PN 6	DN 150/PN 6	DN 200/PN 6
• Reinigungsöffnung		2"	2"	2"	2"	2"
• Entleerungseinrichtung		1"	1"	1"	1"	1"
• Spüleinrichtung		1"	1"	1"	1"	1"
• Muffe mit Tauchhülse für Temperaturfühler		½"	½"	½"	½"	½"
• Muffe für Magnetitabscheider		4 x ¾"	4 x ¾"	4 x ¾"	4 x ¾"	4 x ¾"
• Betriebs-/Prüfdruck	bar	6/9	6/9	6/9	6/9	6/9
• max. Betriebstemperatur	°C	110	110	110	110	110

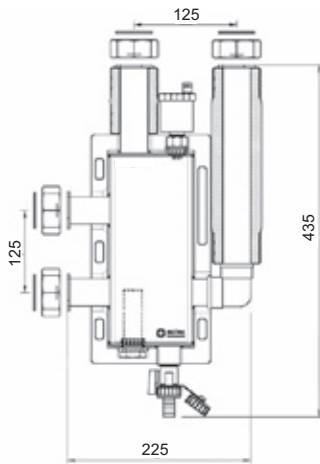
Durchflusskennlinie
Hydraulische Weiche MHK (25), MHK (32)



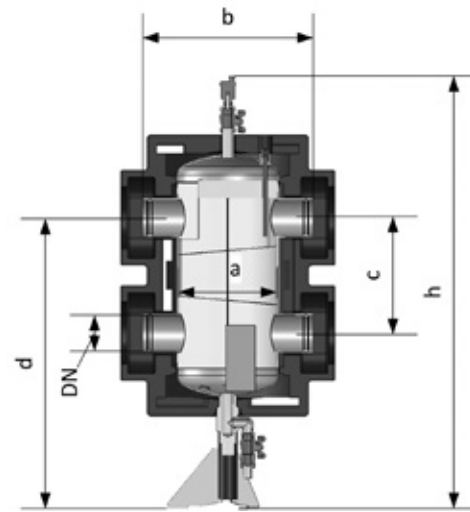
Durchflusskennlinie
Hydraulische Weiche MH (40) bis MH (200)



Hydraulische Weiche MHK (25), MHK (32)

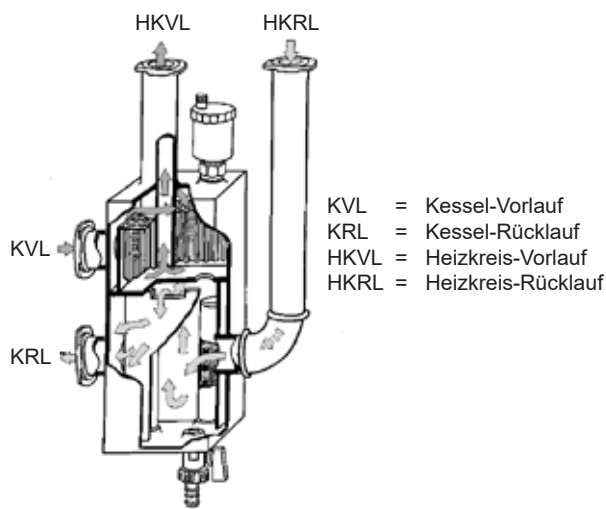


Hydraulische Weiche MH (40) bis MH (200)

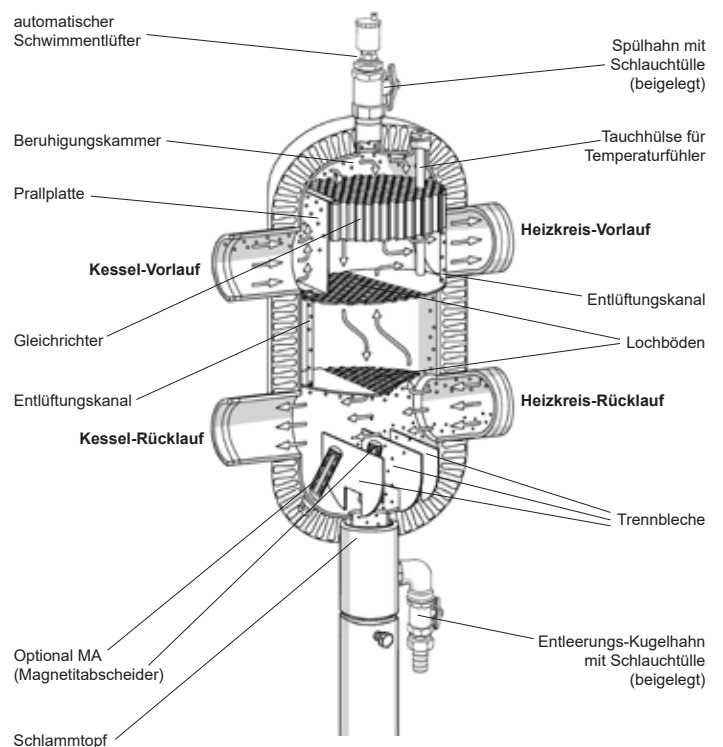


Typ	a	b	c	d (min.)	e	f	g	h (min.)
(40)	220	382	225	680	138	40	60.3	1040
(50)	220	382	225	680	138	50	60.3	1040
(65)	220	382	225	680	138	65	88.9	1040
(80)	220	382	225	680	142	80	88.9	1040
(100)	300	500	340	860	195	100	114.3	1280
(125)	300	500	340	860	300	125	168.3	1280
(150)	420	660	450	1005	198	150	168.3	1460
(200)	420	660	450	1005	205	200	219.1	1460

Anschluss-technik
Hydraulische Weiche MHK (25), MHK (32)



Anschluss-technik
Hydraulische Weiche MH (40) bis MH (200)



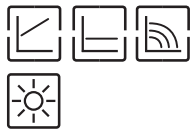
Nassläuferpumpen

Heizung - Klima - Kälte

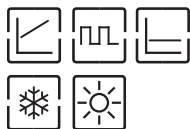
Übersicht

- Produktübersicht und Einsatzbereich 273
- Interface-Module 276

Hocheffiziente Systempumpen



- Hoval Systempumpenset SPS-S** DN 15-30
- Produktbeschreibung 277
 - Preise 278
 - Technische Daten 279



- Hoval Systempumpenset SPS-I mit Schnittstelle für Pumpensteuerung** DN 25,30
- Produktbeschreibung 283
 - Preise 284
 - Technische Daten 285



- Hoval Systempumpenset SPS-I mit Schnittstelle für Pumpensteuerung** DN 32,40
- Produktbeschreibung 289
 - Preise 290
 - Technische Daten 291

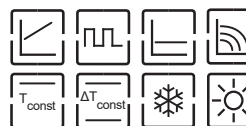
Hocheffiziente Premiumpumpen



- Hoval HSP** DN 15-30
- Produktbeschreibung 295
 - Preise 296
 - Technische Daten 299



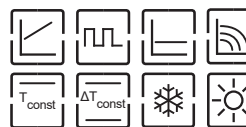
- Stratos PICO plus 2** DN 15-30
- Produktbeschreibung 301
 - Preise 302
 - Technische Daten 303



- Stratos MAXO-R7** DN 25-100
- Produktbeschreibung 305
 - Preise 307
 - Technische Daten 310

Pumpen-Drehzahlregelung

	Δp-v Differenzdruck variabel
	Steuersignal / Schnittstelle
	Δp-c Differenzdruck konstant
	Konstantdrehzahl
	Konstantdrehzahl
	Temperaturregelung konstant
	Differenztemperaturregelung
	Einsatz Temperaturgrenze -10 °C
	Solaranwendung



- Stratos MAXO-D-R7** DN 30-80
- Produktbeschreibung 341
 - Preise 343
 - Technische Daten 346



- Yonos MAXO plus** DN 25-100
- Produktbeschreibung 383
 - Preise 384
 - Technische Daten 387

DN 15-30 Gewindeanschluss

DN 32-100 Flanschanschluss

Trinkwarmwasser

Hocheffiziente Systempumpen



Hoval Systempumpenset SPS-Z

DN 15-30

- Produktbeschreibung 405
- Preise 406
- Technische Daten 407

Hocheffizienzpumpen



Star-Z NOVA A

DN 15

Star-Z NOVA T

DN 15

- Produktbeschreibung 409
- Preise 410



Stratos PICO-Z

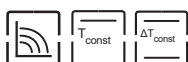
DN 25

- Produktbeschreibung 413
- Preise 414
- Technische Daten 415



Stratos MAXO-Z

DN 25-65



- Produktbeschreibung 417
- Preise 419
- Technische Daten 421



Yonos MAXO-Z plus

DN 25-65

- Produktbeschreibung 437
- Preise 438
- Technische Daten 441

Projektierung



- Allgemeine Hinweise 449
- Schnittstellen und CIF-Module zu Stratos MAXO, Stratos MAXO-D, Stratos MAXO-Z 464
- Dimensionierungshilfe 472

Pumpen-Drehzahlregelung

	$\Delta p-v$ Differenzdruck variabel
	Steuersignal / Schnittstelle
	$\Delta p-c$ Differenzdruck konstant
	Konstantdrehzahl
	Konstantdrehzahl
	Temperaturregelung konstant
	Differenztemperaturregelung
	Einsatz Temperaturgrenze -10 °C
	Solaranwendung

DN 15-30 Gewindeanschluss

DN 32-100 Flanschanschluss

Pumpentausch	<ul style="list-style-type: none"> ■ Allgemeine Hinweise / Auswahlkriterien 477 ■ Elektroanschluss im Pumpenaustausch 477 ■ Preise Ausgleichsstücke 479 ■ Technische Daten Rohrverbindungen / Flansche 481 ■ Abkürzungen und Bemerkungen 482
<hr/>	
Trockenläuferpumpen Heizungswasser / Kaltwasser Wasser-Glykol-Gemische	
Trockenläufer-Hocheffizienzpumpen	<p>Stratos GIGA</p> <ul style="list-style-type: none"> ■ Produktbeschreibung / Technische Daten 483 ■ Preise 485
	<p>Stratos GIGA B</p> <ul style="list-style-type: none"> ■ Produktbeschreibung / Technische Daten 487 ■ Preise 489
Trockenläufer-Energiesparpumpen	<p>VeroLine-IP-E</p> <ul style="list-style-type: none"> ■ Produktbeschreibung / Technische Daten 491 ■ Preise 493
	<p>CronoLine-IL-E</p> <ul style="list-style-type: none"> ■ Produktbeschreibung / Technische Daten 495 ■ Preise 497
	<p>CronoBloc-BL-E</p> <ul style="list-style-type: none"> ■ Produktbeschreibung / Technische Daten 499 ■ Preise 501
Trockenläufer-Standardpumpen	<p>VeroLine-IPL</p> <ul style="list-style-type: none"> ■ Produktbeschreibung / Technische Daten 503 ■ Preise 505
	<p>CronoLine-IL</p> <ul style="list-style-type: none"> ■ Produktbeschreibung / Technische Daten 507 ■ Preise 509
Trockenläufer-Blockpumpen	<p>CronoBloc-BL</p> <ul style="list-style-type: none"> ■ Produktbeschreibung / Technische Daten 511 ■ Preise 513

Projektierung

- Allgemeine Hinweise 515
- IF-Module / Schnittstellen zu Leittechnik 526
- ErP-Richtlinie 532

**Unterwasserpumpen
für Grundwassersysteme****SUB TWI 4**




- Produktbeschreibung / Kennlinienübersicht 535
- Technische Daten / Ausstattung / Funktion 537
- Preise 538

SUB TWI 6

- Produktbeschreibung / Kennlinienübersicht 539
- Technische Daten / Ausstattung / Funktion 541
- Preise 542






Projektierung

- Einsatzgebiete, Funktionsweise und Standards 543
- Wassergewinnung und -versorgung 544
- Brunnenbau / Beschreibung der Pumpe 545
- Grundlagen Kabelauslegung / Elektroanschluss 547
- Kühlmantelrohre 549
- Datenerfassungsblatt 551






Nassläuferpumpen Anwendung	Hocheffizienzpumpen Heizung - Klima - Kälte		
	Hoval Systempumpenset SPS-S	Hoval Systempumpenset SPS-I	Hoval Systempumpenset SPS-I
Nennweite	DN 15-30	DN 25,30	DN 32,40
Nenndruck	PN 10	PN 10	PN 10
			
Qmax	4 m³/h	10 m³/h	10 m³/h
Hmax	8 m	12 m	12 m
Regelungsart Δp-c (konstant)	•	•	•
Δp-v (variabel)	•	•	•
Konstantdrehzahl	•	-	-
Pumpensteuerung	intern	intern oder extern	intern oder extern
Schnittstelle (Interface)	-	Analog 0-10 V, PWM1, PWM2	Analog 0-10 V, PWM1
Anzeige Watt / Funktion	- / LED	-	-
Motor: Spannung	1 x 230 V, 50/60 Hz		
Elektroanschluss	Set inkl. Kabel 2.0 m und Stecker Molex	inkl. Kabel 1.5 m	inkl. Kabel 1.5 m
Separates Leistungsrelais bei direkter Schaltung über 230 V notwendig (gültig für alle TTE-ReglerModule und ModulErweiterungen)	NEIN	NEIN	NEIN
Entlüftungsfunktion	•	-	-
Wärmedämmschale	•	•	•
Medientemperatur	-10 °C...+95 °C	-10 °C...+110 °C	-10 °C...+110 °C
Max. zulässige Gesamthärte	-	-	-
Rohranschlüsse	Gewinde		
EEl	≤ 0.20	≤ 0.23	≤ 0.23
Zubehör			
Verschraubungen/Flanschen	•	•	○
Dichtungen	•	•	•
Unterlegscheiben für Flanschschauben	-	-	-
Ausgleichsstücke	○	○	○
Winkelstecker/Kabel	-	-	-
CIF-Module	-	-	-

• enthalten ○ Zubehör/Option

¹⁾ Dynamic Adapt

Anwendung	Hocheffiziente Premiumpumpen				
	Heizung - Klima - Kälte				
	Hoval HSP	Stratos PICO plus 2	Stratos MAXO-R7	Stratos MAXO-D-R7	Yonos MAXO plus
Nennweite	DN 15-30	DN 15-30	DN 25-100	DN 30-80	DN 25-100
Nenndruck	PN 6	PN 10	PN 10	PN 6/10, PN 6, PN 10	
					
Qmax	3.5 m³/h	4 m³/h	64 m³/h	116 m³/h	56 m³/h
Hmax	6 m	6 m	16 m	16 m	16 m
Regelungsart					
Δp-c (konstant)	•	•	•	•	•
Δp-v (variabel)	•	•	•	•	•
T-const.	-	-	•	•	-
ΔT-const.	-	-	•	•	-
Konstantdrehzahl	•	-	•	•	•
Pumpensteuerung	intern	intern	intern oder extern mit Modul		intern
Schnittstelle (Interface)	-	-	Modulares Konzept zur Anbindung aller gängigen Bussysteme (z. B. Modbus, BACnet, CANopen, LON, PLR)		-
Anzeige Watt/Funktion	LED / LED	LC-Display	LC-Display		LED
Motor: Spannung	1 x 230 V, 50/60 Hz				
Elektroanschluss	Stecker Molex / Connector	Connector	Connector		Kabelverschraubung
Separates Leistungsrelais bei direkter Schaltung über 230 V notwendig (gültig für alle TTE-ReglerModule und ModulErweiterungen)	NEIN	NEIN	siehe «Technische Daten»	siehe «Technische Daten»	siehe «Technische Daten»
Entlüftungsfunktion	-	•	-	-	-
Wärmedämmschale	•	•	•	•	•
Medientemperatur	-10 °C...+95 °C	+2 °C...+110 °C	-10 °C...+110 °C		-20 °C...+110 °C
Max. zulässige Gesamthärte	-	-	-	-	-
Rohranschlüsse	Gewinde		Gewinde/Flansch		
EEl	≤ 0.20	ab ≤ 0.16	≤ 0.19	≤ 0.19	≤ 0.20
Zubehör					
Verschraubungen/Flanschen	○	○	○	○	○
Dichtungen	•	•	•	-	-
Unterlegscheiben für Flanschschrauben	-	-	-	DN 32-65	DN 25/30 SP / -
Ausgleichsstücke	○	○	○	○	○
Winkelstecker/Kabel	○	○	-	-	-
CIF-Module	-	-	Modbus, BACnet, CANopen, LON, PLR, DP		-

• enthalten ○ Zubehör/Option

Nassläuferpumpen Anwendung	Hocheffizienzpumpen				
	Trinkwarmwasser				
	Hoval Systempumpenset SPS-Z	Star-Z NOVA A Star-Z NOVA T	Stratos PICO-Z	Stratos MAXO-Z	Yonos MAXO-Z plus
Nennweite	DN 15-30	DN 15	DN 25	DN 25-65	DN 25-65
Nenndruck	PN 10	PN 10	PN 10	PN 10	PN 10
					
Qmax	2.5 m³/h	0.4 m³/h	3.5 m³/h	43 m³/h	36 m³/h
Hmax	7 m	1 m	6 m	12 m	12 m
Regelungsart					
Δp-c (konstant)	●	-	●	●	●
Δp-v (variabel)	●	-	-	●	●
T-const.	-	-	-	●	-
ΔT-const.	-	-	-	●	-
Konstantdrehzahl	●	●	-	●	-
Pumpensteuerung	intern	intern	intern	intern oder extern mit Modul	intern
Schnittstelle (Interface)	-	-	-	-	-
Anzeige Watt/Funktion	- / LED	- / LC-Display	LC-Display	- / LC-Display	LED
Motor: Spannung	1 x 230 V, 50/60 Hz				
Elektroanschluss	Set inkl. Kabel 2.0 m und Stecker Molex	Connector			Kabelverschraubung
Separates Leistungsrelais bei direkter Schaltung über 230 V notwendig (gültig für alle TTE-ReglerModule und ModulErweiterungen)	NEIN	NEIN	NEIN	siehe «Technische Daten»	siehe «Technische Daten»
Entlüftungsfunktion	-	-	●	-	-
Wärmedämmschale	●	●	●	●	●
Medientemperatur	0 °C...+70 °C	+2 °C...+95 °C	+2 °C...+70 °C	+2 °C...+95 °C	+2 °C...+70 °C
Max. zulässige Gesamthärte	35.7° fH =20° dH	35.7° fH/ 20° dH	35.7° fH =20° dH	35.7° fH/ 20° dH	35.7° fH =20° dH
Rohranschlüsse	Gewinde			Gewinde/Flansch	
EEl	-	-	-	-	-
Zubehör					
Verschraubungen/Flanschen	●	- / optional	○	- / optional	○
Dichtungen	●	- / Serie	●	- / Serie	●
Unterlegscheiben für Flanschschrauben	-	-	-	-	DN 25/30 SP / -
Ausgleichsstücke	○	-	○	-	○
Winkelstecker/Kabel	-	-	○	-	●
CIF-Module	-	-	-	Modbus, BACnet, CANopen, LON, PLR, DP	-

● enthalten ○ Zubehör/Option

Interface-Module zu Stratos MAXO-R7, Stratos MAXO-D-R7, Stratos MAXO-Z

Schnittstellen zu Leittechnik

CIF-Modul Modbus RTU

Nachrüstbares Modul mit serieller, digitaler Schnittstelle Modbus RTU zum Anschluss an ein Bussystem RS485 und Doppelpumpen-Schnittstelle zur Kommunikation mit weiterem CIF-Modul Stratos DP.

CIF-Modul LON

Nachrüstbares Modul mit serieller, digitaler Schnittstelle LON zum Anschluss an LON-Works-Netzwerke und Doppelpumpen-Schnittstelle zur Kommunikation mit weiterem CIF-Modul Stratos PLR.

CIF-Modul CANopen

Nachrüstbares Modul mit serieller, digitaler Schnittstelle CANopen zum Anschluss an ein Bussystem CAN und Doppelpumpen-Schnittstelle zur Kommunikation mit weiterem CIF-Modul Stratos DP.

CIF-Modul BACnet MS/TP

Nachrüstbares Modul mit serieller, digitaler Schnittstelle BACnet MS/TP zum Anschluss an ein Bussystem RS485 und Doppelpumpen-Schnittstelle zur Kommunikation mit weiterem CIF-Modul Stratos DP.

CIF-Modul PLR

Nachrüstbares Modul mit serieller, digitaler Schnittstelle PLR zum Anschluss an die Gebäudeautomation GA über bauseitige Koppelmodule und Doppelpumpen-Schnittstelle zur Kommunikation mit weiterem CIF-Modul Stratos PLR.



Hinweis

Detaillierte Produktinformationen
siehe «Projektierung»

Hoval Systempumpenset SPS-S

- Hocheffizienzpumpe PARA elektronisch geregelt
- Wartungsfreie Nassläufer-Umwälzpumpe mit Verschraubungsanschluss, blockierstromfester Synchronmotor nach ECM-Technologie und integrierter elektronischer Leistungsregelung zur stufenlosen Differenzdruckregelung
- Einsetzbar für alle Heizungs-, Klima- und Solaranwendungen (siehe «Technische Daten»)
- Vorwählbare Regelungsarten zur optimalen Lastanpassung:
 - Δp -c (Differenzdruck constant)
 - Δp -v (Differenzdruck variabel)
 - n-const (Konstantdrehzahl)
- LED-Anzeige des Betriebszustandes
- Anzeige von Störmeldungen
- Automatische Deblockierfunktion
- Hohes Anlaufmoment
- Entlüftungsfunktion zur Entlüftung des Rotorraumes
- Werkzeugloser elektrischer Anschluss durch Molex-Stecksystem
- Pumpengehäuse aus kataphoresebeschichtetem Grauguss, Laufrad aus Polypropylen, Edelstahlwelle mit metallimprägnierten Kohlegleitlagern
- Wärmedämmschale aus EPP

Motor

Spannung 1 x 230 V, Frequenz 50/60 Hz
 Schutzart IP X4D
 Isolationsklasse F
 Motorschutz integriert

Mediumtemperatur

bei max. Umgebungstemperatur
 +25 °C: -10 °C...+110 °C
 +40 °C: -10 °C...+95 °C

Anschlüsse

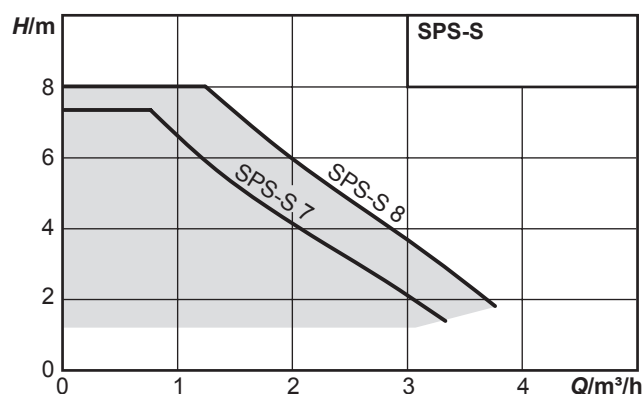
DN 15-DN 30 mit Aussengewinde inkl. Dichtungen und Verschraubungen

Ausführung auf Wunsch

Ausgleichsstücke für die Anpassung der Einbaulänge bei Austauschpumpen
 siehe Kapitel «Typenvergleich»



	Δp -v	Differenzdruck variabel
	Δp -c	Differenzdruck konstant
	n-const	Konstantdrehzahl



Hocheffiziente Systempumpe



Hoval Systempumpenset SPS-S mit Aussengewinde inkl. Verschraubungen

- Hocheffizienzpumpe PARA, Farbe schwarz, mit Betriebswahlschalter und LED
- Elektroset, Kabel 2.0 m und Stecker
- inkl. Dichtungen und Verschraubungen bzw. Pumpen-Adapterset (Messing)
- Wärmedämmschale



Typ	Nennweite DN	Förderhöhe mWS	Baulänge mm	Elektroanschluss Anschluss Zoll	Nenndruck PN	EEI ≤	Art. Nr.	CHF
SPS-S ¹⁾	15	7	130	SMO G 1"	10	0.20	6049 463	688.–
SPS-S ²⁾	25	7	130	SMO G 1½"	10	0.20	6049 464	704.–
SPS-S ¹⁾	25	7	180	SMO G 1½"	10	0.20	6049 465	704.–
SPS-S ²⁾	30	7	170	SMO G 2"	10	0.20	6049 466	720.–
SPS-S ¹⁾	30	7	180	SMO G 2"	10	0.20	6049 467	720.–
SPS-S ¹⁾	15	8	130	SMO G 1"	10	0.20	6049 468	754.–
SPS-S ²⁾	25	8	130	SMO G 1½"	10	0.20	6049 469	761.–
SPS-S ¹⁾	25	8	180	SMO G 1½"	10	0.20	6049 470	761.–
SPS-S ²⁾	30	8	170	SMO G 2"	10	0.20	6049 471	800.–
SPS-S ¹⁾	30	8	180	SMO G 2"	10	0.20	6049 472	800.–

Typenschlüssel

Beispiel	SPS-S 15/7 130 SMO
SPS-S	Hocheffizienzpumpe Standard
15	Nennweite
7	Förderhöhe (mWS)
130	Baulänge (mm)
SMO	Stecksystem Molex

¹⁾ Verschraubungen
²⁾ Pumpen-Adapterset (ohne Verschraubungen)

Zubehör



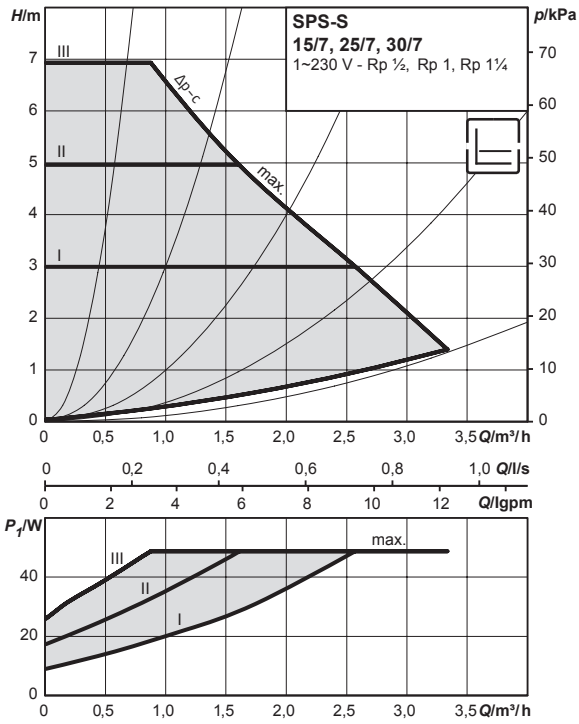
Anschluss-Set
 Anschluss-Set für Pumpen bestehend aus 2 Kugelhahnen Messing inkl. Dichtungen

Typ	Pumpen-anschluss Zoll	Verschraubungs-anschluss Zoll	Art. Nr.	CHF
AS20-KH	G 1"	R 1"	6032 100	80.–
AS25-KH	G 1½"	Rp 1"	6041 180	90.–
AS32-KH	G 2"	Rp 1¼"	6041 912	95.–

SPS-S 15/7, 25/7, 30/7

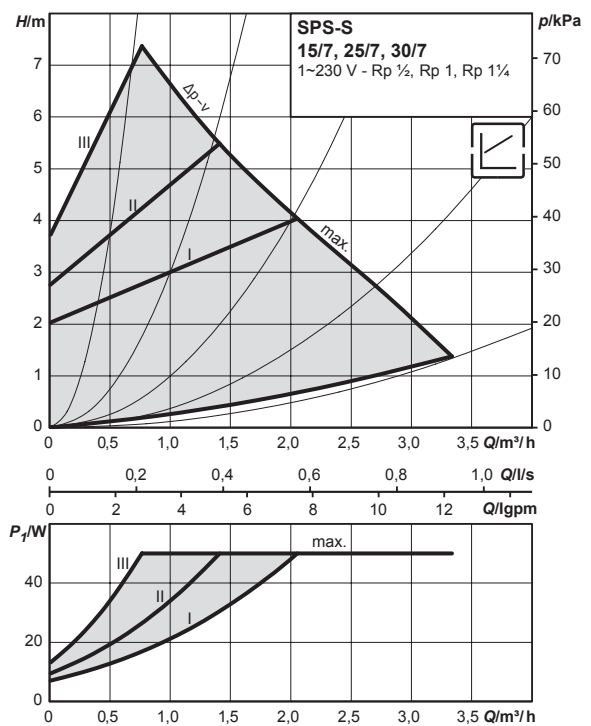
Kennlinien

Δp -c (constant)



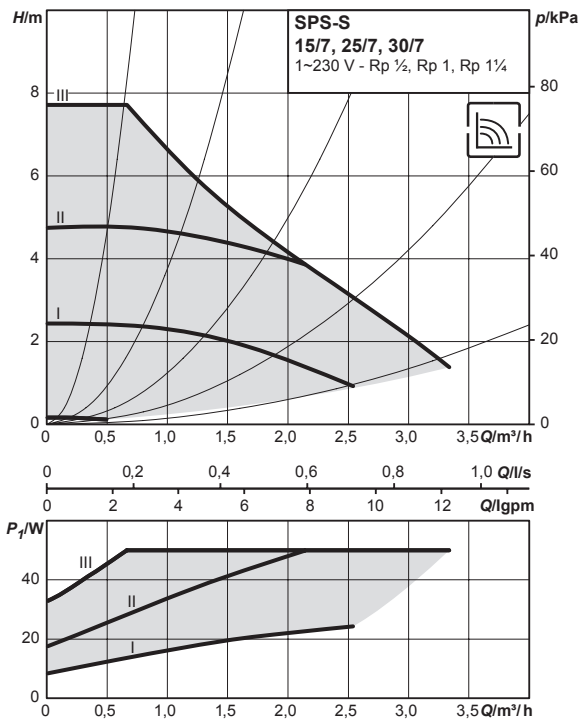
Kennlinien

Δp -v (variabel)

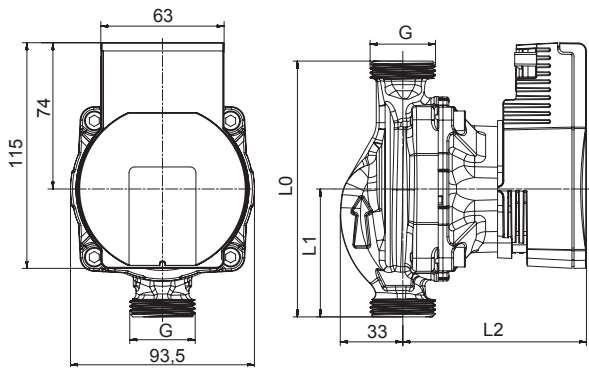


Kennlinien

Konstantdrehzahl



Masszeichnung



Technische Daten

Nenndruck	PN 10
Netzanschluss	1~230 V, 50/60 Hz
Drehzahl <i>n</i>	2580-4700 1/min
Leistungsaufnahme P_1	8-50 W
Stromaufnahme <i>I</i> / Anlaufstrom	0.07-0.43 A / < 3 A
Separates Leistungsrelais bei direkter Schaltung über 230 V notwendig (gültig für alle TTE-ReglerModule und ModulErweiterungen)	NEIN
Mindestzulaufhöhe bei 50 / 95 °C	0.5 / 4.5 m

Werkstoffe

Pumpengehäuse	Grauguss KTL (kataphoresebeschichtet)
Laufrad	Kunststoff (PP - 40 % GF)
Welle	Edelstahl
Lager	Kohle, metallimprägniert

Zulässige Fördermedien (andere Medien auf Anfrage)

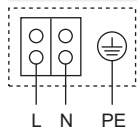
Heizungswasser (gemäss Hoval-Projektierungsrichtlinien bzw. VDI 2035)
 Wasser-Glykol-Gemische (max. 1:1; ab 20 % Beimischung sind die Förderdaten zu überprüfen)

Zulässiger Einsatzbereich

Temperaturbereich bei max. Umgebungstemperatur +25 °C	-10 °C...+110 °C
Temperaturbereich bei max. Umgebungstemperatur +40 °C	-10 °C...+95 °C

Typ	Rohrverschraubung	Gewinde	Baulänge			Gewicht netto ca.
			<i>L</i> ₀ mm	<i>L</i> ₁ mm	<i>L</i> ₂ mm	
	Zoll	G Zoll	<i>L</i> ₀ mm	<i>L</i> ₁ mm	<i>L</i> ₂ mm	<i>m</i> kg
15/7-130	Rp 1/2"	G 1"	130	65	94	1.54
25/7-130	Rp 1"	G 1 1/2"	130	65	94	1.66
25/7-180	Rp 1"	G 1 1/2"	180	90	94	1.78
30/7-170	Rp 1 1/4"	G 2"	170	85	94	1.78
30/7-180	Rp 1 1/4"	G 2"	180	90	94	1.96

Klemmenplan (Hinweis: Pumpe vorverdrahtet)

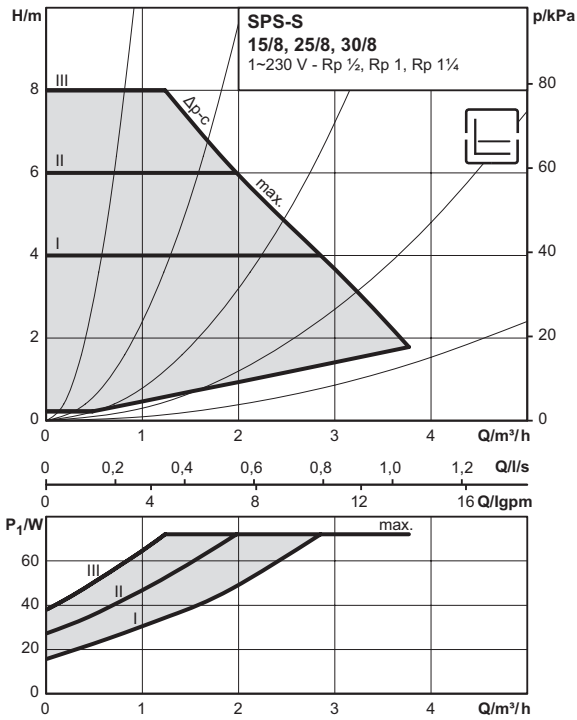


Blockierstromfester Motor
Wechselstrommotor (EM) 2-polig - 1~230 V, 50 Hz

SPS-S 15/8, 25/8, 30/8

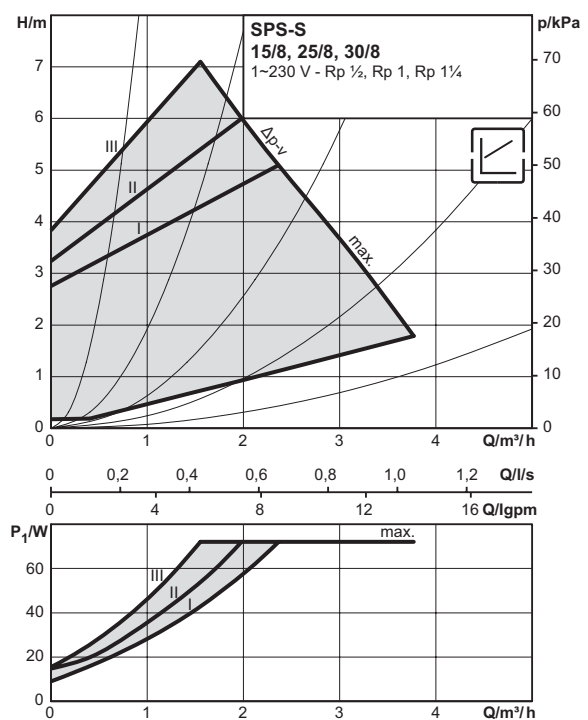
Kennlinien

Δp -c (constant)



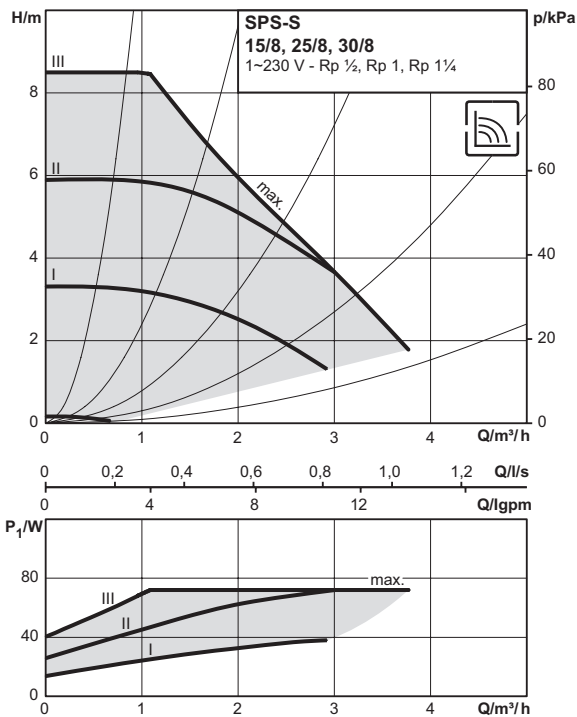
Kennlinien

Δp -v (variabel)

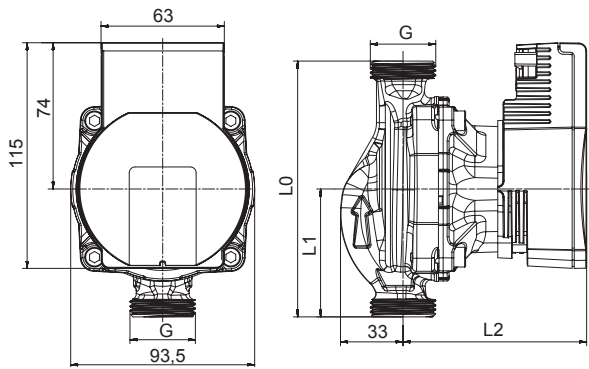


Kennlinien

Konstantdrehzahl



Masszeichnung



Technische Daten

Nenndruck	PN 10
Netzanschluss	1~230 V, 50/60 Hz
Drehzahl <i>n</i>	3000-4800 1/min
Leistungsaufnahme P_1	10-60 W
Stromaufnahme <i>I</i> / Anlaufstrom	0.03-0.55 A / < 3 A
Separates Leistungsrelais bei direkter Schaltung über 230 V notwendig (gültig für alle TTE-ReglerModule und ModulErweiterungen)	NEIN
Mindestzulaufhöhe bei 50 / 95 °C	0.5 / 4.5 m

Werkstoffe

Pumpengehäuse	Grauguss KTL (kataphoresebeschichtet)
Laufrad	Kunststoff (PP - 40 % GF)
Welle	Edelstahl
Lager	Kohle, metallimprägniert

Zulässige Fördermedien (andere Medien auf Anfrage)

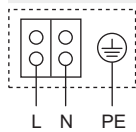
Heizungswasser
 (gemäss Hoval-Projektierungsrichtlinien bzw. VDI 2035)
 Wasser-Glykol-Gemische (max. 1:1; ab 20 % Beimischung sind die Förderdaten zu überprüfen)

Zulässiger Einsatzbereich

Temperaturbereich bei max. Umgebungstemperatur +25 °C	-10 °C...+110 °C
Temperaturbereich bei max. Umgebungstemperatur +40 °C	-10 °C...+95 °C

Typ	Rohrverschraubung	Gewinde	Baulänge			Gewicht netto ca.
			<i>G</i>	<i>L0</i>	<i>L1</i>	
	Zoll	<i>G</i> Zoll	mm	mm	mm	<i>m</i> kg
15/8-130	Rp 1/2"	G 1"	130	65	105	1.70
25/8-130	Rp 1"	G 1 1/2"	130	65	105	1.80
25/8-180	Rp 1"	G 1 1/2"	180	90	105	2.00
30/8-170	Rp 1 1/4"	G 2"	170	90	105	2.10
30/8-180	Rp 1 1/4"	G 2"	180	90	105	2.10

Klemmenplan (Hinweis: Pumpe vorverdrahtet)



Blockierstromfester Motor
 Wechselstrommotor (EM) 2-polig - 1~230 V, 50 Hz

Hoval Systempumpenset SPS-I mit Schnittstelle

- Hocheffizienzpumpe Stratos PARA elektronisch geregelt
- Wartungsfreie Nassläufer-Umwälzpumpe mit Verschraubungsanschluss, blockierstromfester Synchronmotor nach ECM-Technologie und integrierter elektronischer Leistungsregelung zur stufenlosen Differenzdruckregelung
- Einsetzbar für alle Heizungs-, Klima- und Solaranwendungen (siehe «Technische Daten»)
- Mit Schnittstelle (Interface) Analog 0-10 V oder PWM1 (Heizung) oder PWM2 (Solar)
- Vorwählbare Regelungsarten zur optimalen Lastanpassung:
 - Δp -c (Differenzdruck constant)
 - Δp -v (Differenzdruck variabel)
- Sammelstörmeldung SSM
- Automatische Deblockierfunktion
- Hohes Anlaufmoment
- Netz- und Steuerkabel 1.5 m fest an Pumpe verdrahtet
- Elektro-Zubehör Leitungsverbinder «Quickon», RAST-5-Stecker und Schrumpfmuffe
- Pumpengehäuse aus kataphoresebeschichtetem Grauguss, Laufrad aus Polypropylen, Edelstahlwelle mit metallimprägnierten Kohlegleitlagern
- Wärmedämmschale aus EPP

Motor

Spannung 1 x 230 V, Frequenz 50/60 Hz
Schutzart IP X4D
Isolationsklasse F
Motorschutz integriert

Mediumtemperatur

bei max. Umgebungstemperatur
+25 °C: -10 °C...+110 °C
+40 °C: -10 °C...+90 °C

Anschlüsse

DN 25-DN 30 mit Aussengewinde inkl. Dichtungen und Verschraubungen

Ausführung auf Wunsch

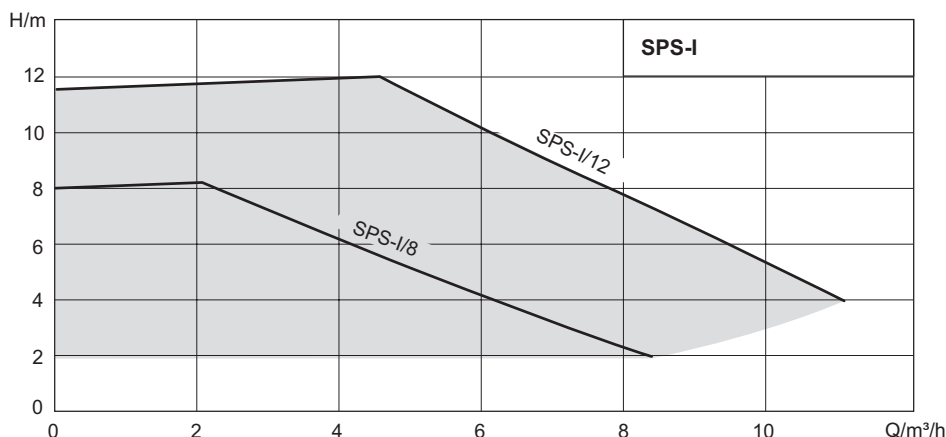
Ausgleichsstücke für die Anpassung der Einbaulänge bei Austauschpumpen siehe Kapitel «Typenvergleich»



	Δp -v	Differenzdruck variabel
		Steuersignal / Schnittstelle
	Δp -c	Differenzdruck constant

Hinweise

- Wenn die Pumpe angesteuert werden muss, so ist auf die richtige Signalwahl zu achten. Die Schnittstellen für Pumpensteuerung sind fix eingebaut und können nachträglich nicht verändert werden.
- Die Pumpe kann auch ohne externe Pumpensteuerung verwendet werden. Das Signalkabel muss bauseits abgeschnitten und mit mitgelieferter Schrumpfmuffe verkappt werden. Die Pumpe kann «nur» noch Δp -v (variabel) oder Δp -c (constant) betrieben werden



Hocheffiziente Systempumpe



Hoval Systempumpenset SPS-I mit Schnittstelle für Pumpensteuerung mit Aussengewinde inkl. Verschraubungen

- Hocheffizienzpumpe Stratos PARA, Farbe schwarz, mit Betriebswahlschalter rot
- mit Schnittstelle (Interface) Analog 0-10 V oder PWM1 (Heizung) oder PWM2 (Solar)
- Netz- und Steuerkabel 1.5 m fest an Pumpe verdrahtet
- Elektro-Zubehör Leitungsverbinder «Quickon», RAST-5-Stecker und Schrumpfmuffe
- inkl. Dichtungen und Verschraubungen (Messing)
- Wärmedämmschale

Mediumtemperatur -10 °C...+110 °C

Typenschlüssel

Beispiel SPS-I 25/8 130 0-10V
 SPS-I Hocheffizienzpumpe mit Schnittstelle (Interface)
 25 Nennweite
 8 Förderhöhe (mWS)
 130 Baulänge (mm)
 0-10V Schnittstelle

Hinweise

- Wenn die Pumpe angesteuert werden muss, so ist auf die richtige Signalwahl zu achten. Die Schnittstellen für Pumpensteuerung sind fix eingebaut und können nachträglich nicht verändert werden.
- Die Pumpe kann auch ohne externe Pumpensteuerung verwendet werden. Das Signalkabel muss bauseits abgeschnitten und mit mitgelieferter Schrumpfmuffe verkappt werden. Die Pumpe kann «nur» noch Δp-v (variabel) oder Δp-c (constant) betrieben werden

Typ	Nennweite DN	Förderhöhe mWS	Baulänge mm	Funktion integriert ¹⁾	Anschluss Zoll	Nenndruck PN	EEI ≤		
								Art. Nr.	CHF
SPS-I	25	8	130	0-10 V	G 1½"	10	0.23	6040 949	1'516.-
SPS-I	25	8	130	PWM1	G 1½"	10	0.23	6040 950	1'516.-
SPS-I	25	8	180	0-10 V	G 1½"	10	0.23	6040 951	1'677.-
SPS-I	25	8	180	PWM1	G 1½"	10	0.23	6040 952	1'677.-
SPS-I	25	8	180	PWM2	G 1½"	10	0.23	6040 953	1'677.-
SPS-I	25	12	180	0-10 V	G 1½"	10	0.23	6040 954	2'146.-
SPS-I	25	12	180	PWM1	G 1½"	10	0.23	6040 955	2'146.-
SPS-I	30	8	180	0-10 V	G 2"	10	0.23	6040 956	1'703.-
SPS-I	30	8	180	PWM1	G 2"	10	0.23	6040 957	1'703.-
SPS-I	30	12	180	0-10 V	G 2"	10	0.23	6040 958	2'294.-
SPS-I	30	12	180	PWM1	G 2"	10	0.23	6040 959	2'294.-
SPS-I	30	12	180	PWM2	G 2"	10	0.23	6040 960	2'294.-

¹⁾ Typenschildbezeichnung T
 T2 = 0-10 V
 T22/T10 = PWM 1 (Heizung)
 T24 = PWM 2 (Solar)

Zubehör



Anschluss-Set

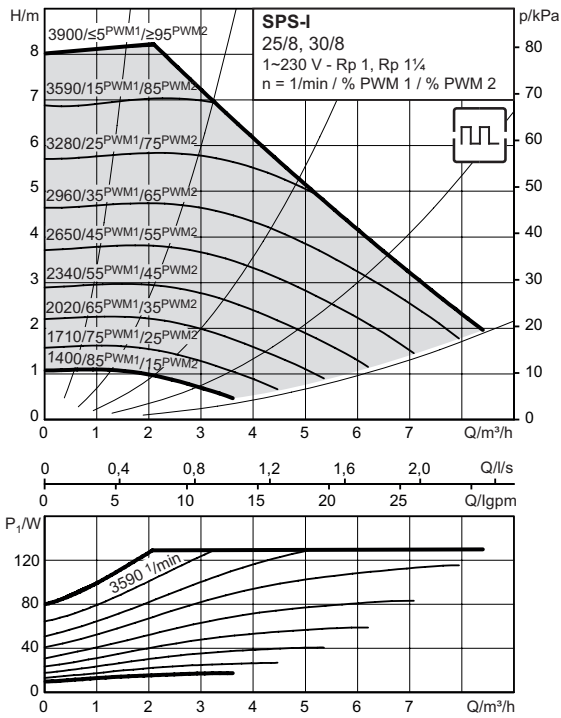
Anschluss-Set für Pumpen bestehend aus 2 Kugelhähnen Messing inkl. Dichtungen

Typ	Pumpen-anschluss Zoll	Verschraubungs-anschluss Zoll	Art. Nr.	CHF
AS25-KH	G 1½"	Rp 1"	6041 180	90.-
AS32-KH	G 2"	Rp 1¼"	6041 912	95.-

SPS-I 25/8, 30/8

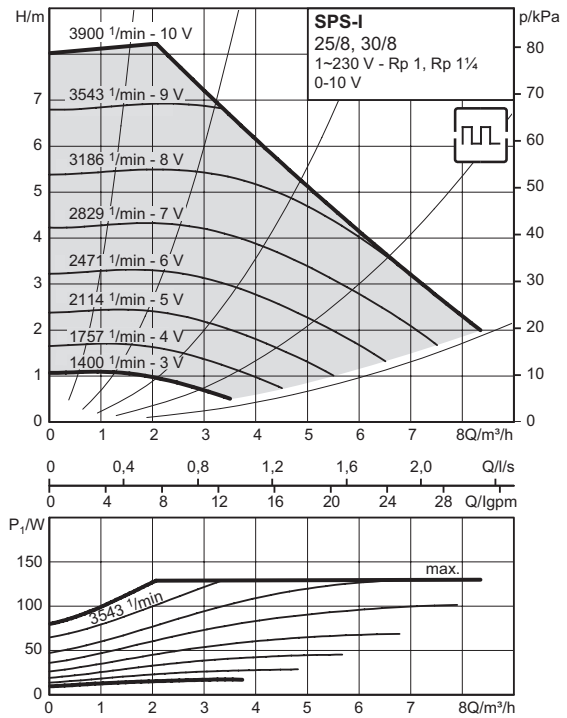
Kennlinien

Externes Signal via PWM



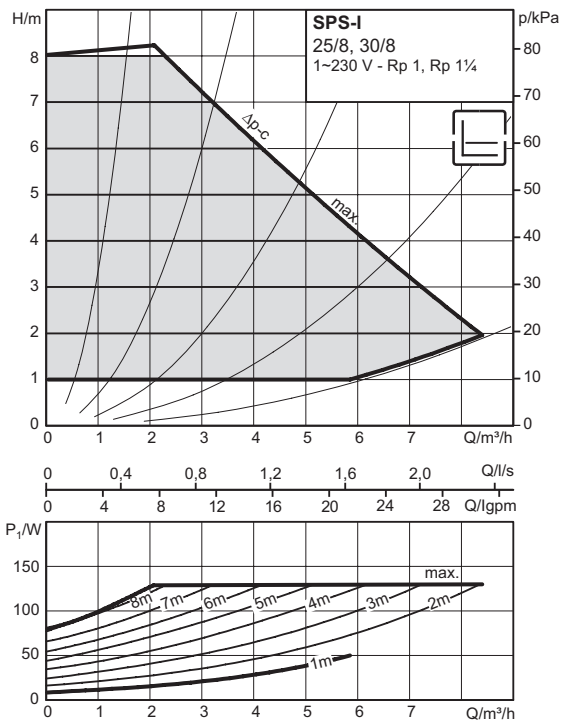
Kennlinien

Externes Steuersignal via Analogeingang 0-10 V



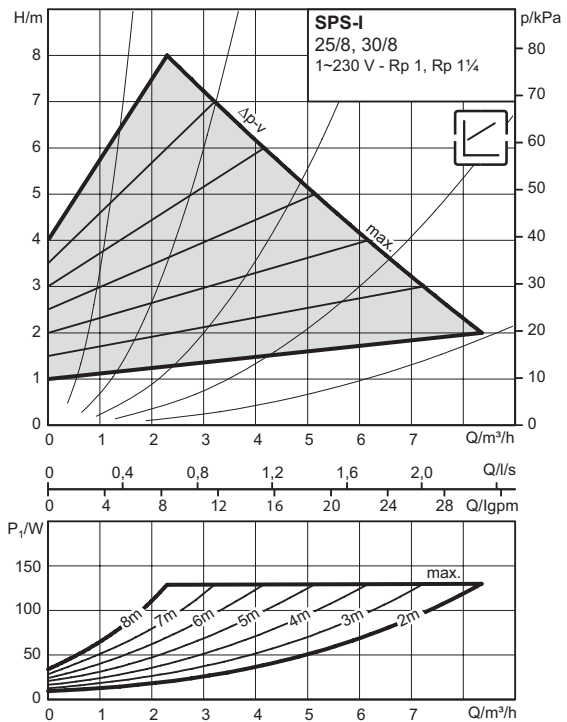
Kennlinien

Δp-c (constant)

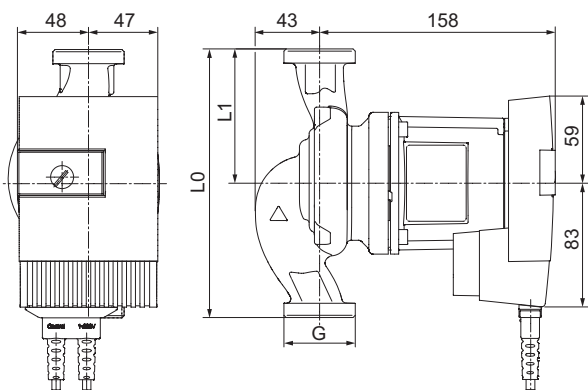


Kennlinien

Δp-v (variabel)

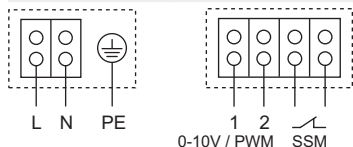


Masszeichnung



Typ	Rohrverschraubung	Gewinde	Baulänge	Gewicht netto ca.	
	Zoll	G Zoll	L0 mm	L1 mm	m kg
25/8-130	Rp 1"	G 1½"	130	65	4.7
25/8	Rp 1"	G 1½"	180	90	4.7
30/8	Rp 1¼"	G 2"	180	90	4.7

Klemmenplan (Hinweis: Pumpe vorverdrahtet)



Blockierstromfester Motor
 Wechselstrommotor (EM) 2-polig - 1~230 V, 50 Hz

Technische Daten

Nenndruck	PN 10
Netzanschluss	1~230 V, 50/60 Hz
Drehzahl <i>n</i>	1400-3900 1/min
Leistungsaufnahme <i>P</i> ₁	8-130 W
Stromaufnahme <i>I</i> / Anlaufstrom ¹⁾	0.07-0.95 A / 8 A
Separates Leistungsrelais bei direkter Schaltung über 230 V notwendig (gültig für alle TTE-ReglerModule und ModulErweiterungen)	NEIN
Mindestzulaufhöhe bei 50 / 95 / 110 °C	3 / 10 / 16 m

Werkstoffe

Pumpengehäuse	Grauguss KTL (EN-GJL-200)
Lauftrad	Kunststoff (PP - 40 % GF)
Welle	Edelstahl (1.4034)
Lager	Kohle, metallimpregniert

Zulässige Fördermedien (andere Medien auf Anfrage)

Heizungswasser
 (gemäss Hoval-Projektierungsrichtlinien bzw. VDI 2035)
 Wasser-Glykol-Gemische (max. 1:1; ab 20 % Beimischung sind die Förderdaten zu überprüfen)

Zulässiger Einsatzbereich

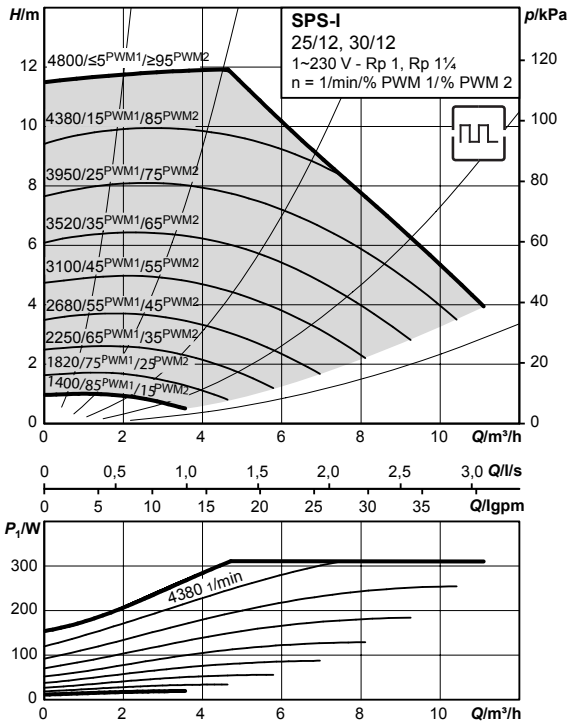
Temperaturbereich bei max. Umgebungstemperatur +25 °C	-10 °C...+110 °C
Temperaturbereich bei max. Umgebungstemperatur +40 °C	-10 °C...+90 °C

¹⁾ Anlaufstrom beachten

SPS-I 25/12, 30/12

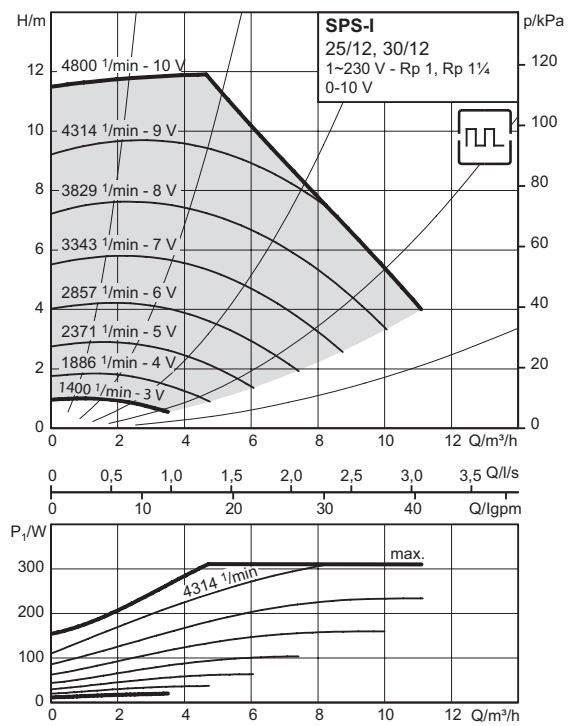
Kennlinien

Externes Signal via PWM



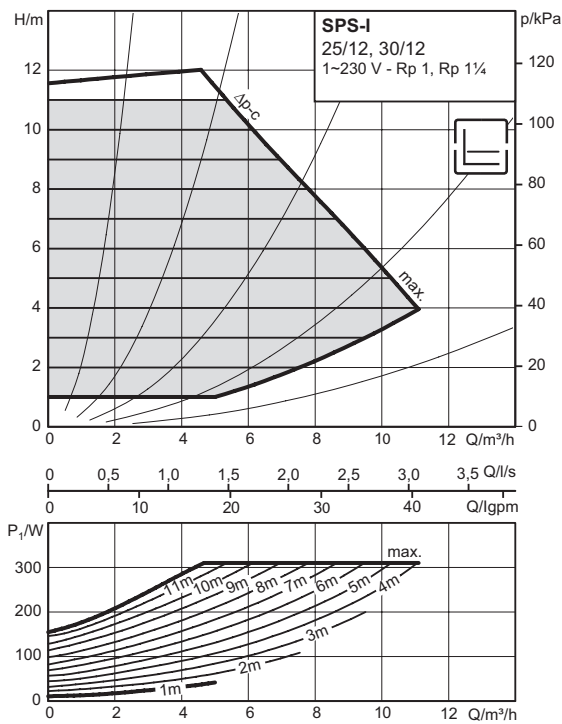
Kennlinien

Externes Steuersignal via Analogeingang 0-10 V



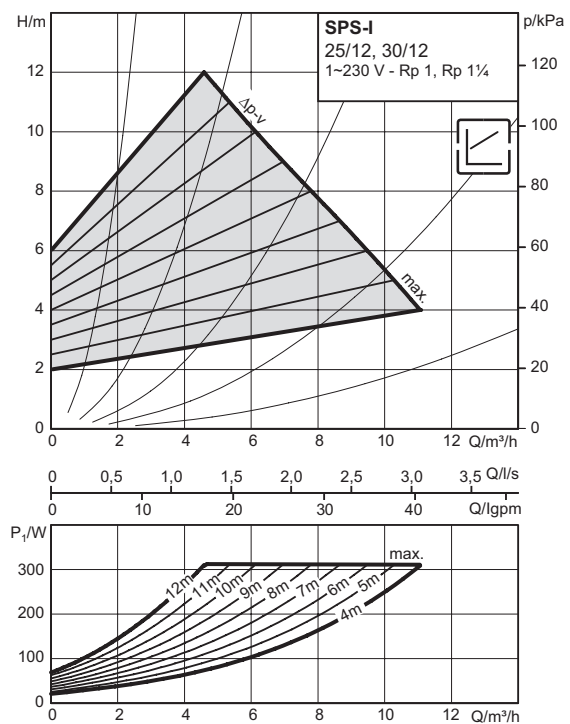
Kennlinien

Δp -c (constant)

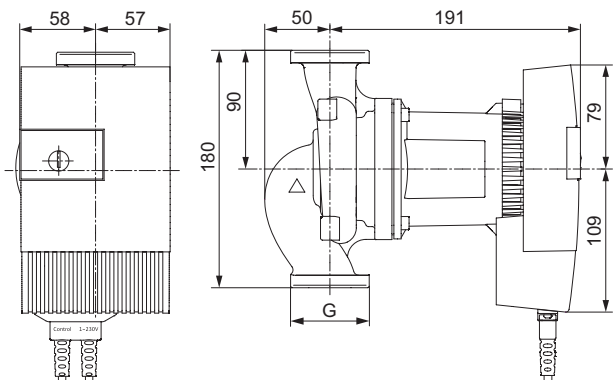


Kennlinien

Δp -v (variabel)

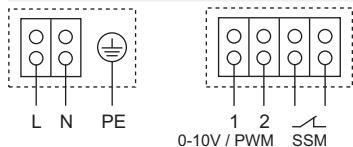


Masszeichnung



Typ	Rohrverschraubung	Gewinde	Baulänge	Gewicht netto ca.
	Zoll	G Zoll	mm	m kg
25/12	Rp 1"	G 1½"	180	6.2
30/12	Rp 1¼"	G 2"	180	6.2

Klemmenplan (Hinweis: Pumpe vorverdrahtet)



Blockierstromfester Motor
 Wechselstrommotor (EM) 2-polig - 1~230 V, 50 Hz

Technische Daten

Nenndruck	PN 10
Netzanschluss	1~230 V, 50/60 Hz
Drehzahl <i>n</i>	1400-4800 1/min
Leistungsaufnahme P_1	16-310 W
Stromaufnahme <i>I</i> / Anlaufstrom ¹⁾	0.16-1.37 A / 8 A
Separates Leistungsrelais bei direkter Schaltung über 230 V notwendig (gültig für alle TTE-ReglerModule und ModulErweiterungen)	NEIN
Mindestzulaufhöhe bei 50 / 95 / 110 °C	3 / 10 / 16 m

Werkstoffe

Pumpengehäuse	Grauguss KTL (EN-GJL-200)
Lauftrad	Kunststoff (PP - 40 % GF)
Welle	Edelstahl (1.4034)
Lager	Kohle, metallimpregniert

Zulässige Fördermedien (andere Medien auf Anfrage)

Heizungswasser
 (gemäss Hoval-Projektierungsrichtlinien bzw. VDI 2035)
 Wasser-Glykol-Gemische (max. 1:1; ab 20 % Beimischung sind die Förderdaten zu überprüfen)

Zulässiger Einsatzbereich

Temperaturbereich bei max. Umgebungstemperatur +25 °C	-10 °C...+110 °C
Temperaturbereich bei max. Umgebungstemperatur +40 °C	-10 °C...+90 °C

¹⁾ Anlaufstrom beachten

Hoval Systempumpenset SPS-I mit Schnittstelle

- Hocheffizienzpumpe Stratos PARA elektronisch geregelt
- Wartungsfreie Nassläufer-Umwälzpumpe mit Flanschanschluss, blockierstromfester Synchronmotor nach ECM-Technologie und integrierter elektronischer Leistungsregelung zur stufenlosen Differenzdruckregelung
- Einsetzbar für alle Heizungs-, Klima- und Solaranwendungen (siehe «Technische Daten»)
- Mit Schnittstelle (Interface) Analog 0-10 V oder PWM1 (Heizung)
- Vorwählbare Regelungsarten zur optimalen Lastanpassung:
 - Δp -c (Differenzdruck constant)
 - Δp -v (Differenzdruck variabel)
- Sammelstörmeldung SSM
- Automatische Deblockierfunktion
- Hohes Anlaufmoment
- Netz- und Steuerkabel 1.5 m fest an Pumpe verdrahtet
- Elektro-Zubehör Leitungsverbinder «Quickon», RAST-5-Stecker und Schrumpfmuffe
- Pumpengehäuse aus kataphoresebeschichtetem Grauguss, Laufrad aus Polypropylen, Edelstahlwelle mit metallimprägnierten Kohlegleitlagern
- Wärmedämmschale aus EPP

Motor

Spannung 1 x 230 V, Frequenz 50/60 Hz
 Schutzart IP X4D
 Isolationsklasse F
 Motorschutz integriert

Mediumtemperatur

bei max. Umgebungstemperatur
 +25 °C: -10 °C...+110 °C
 +40 °C: -10 °C...+90 °C

Anschlüsse

DN 32,40 mit Flanschanschlüssen ohne Gegenflanschen, Schrauben und Dichtungen

Ausführung auf Wunsch

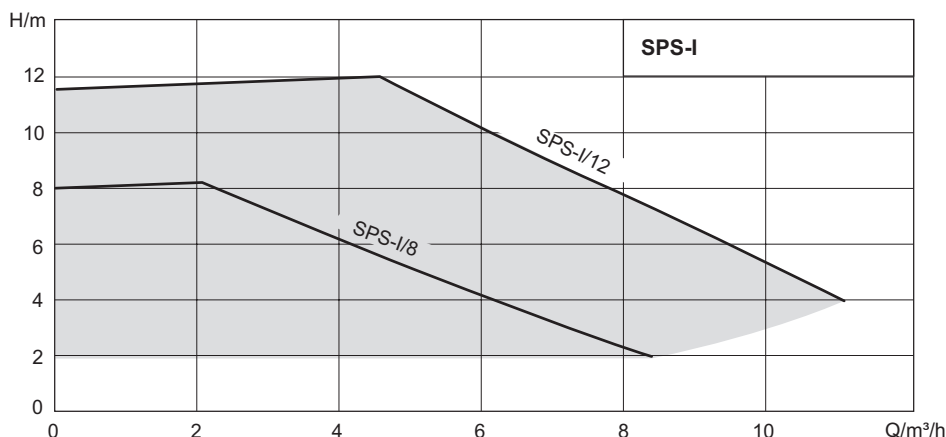
Ausgleichsstücke für die Anpassung der Einbaulänge bei Austauschpumpen siehe Kapitel «Typenvergleich»



	Δp -v	Differenzdruck variabel
		Steuersignal / Schnittstelle
	Δp -c	Differenzdruck constant

Hinweise

- Wenn die Pumpe angesteuert werden muss, so ist auf die richtige Signalwahl zu achten. Die Schnittstellen für Pumpensteuerung sind fix eingebaut und können nachträglich nicht verändert werden.
- Die Pumpe kann auch ohne externe Pumpensteuerung verwendet werden. Das Signalkabel muss bauseits abgeschnitten und mit mitgelieferter Schrumpfmuffe verkappt werden. Die Pumpe kann «nur» noch Δp -v (variabel) oder Δp -c (constant) betrieben werden



Hocheffiziente Systempumpe



Hoval Systempumpenset SPS-I mit Schnittstelle für Pumpensteuerung mit Flanschanschlüssen

- Hocheffizienzpumpe Stratos PARA, Farbe schwarz, mit Betriebswahlschalter rot
- mit Schnittstelle (Interface) Analog 0-10 V oder PWM1 (Heizung)
- Netz- und Steuerkabel 1.5 m fest an Pumpe verdrahtet
- Elektro-Zubehör Leitungsverbinder «Quickon», RAST-5-Stecker und Schrumpfmuffe
- ohne Gegenflanschen, Schrauben und Dichtungen
- Wärmedämmschale

Mediumtemperatur -10 °C...+110 °C

Typenschlüssel

Beispiel	SPS-I 32/8 220 0-10 V
SPS-I	Hocheffizienzpumpe mit Schnittstelle (Interface)
32	Nennweite
8	Förderhöhe (mWS)
220	Baulänge (mm)
0-10 V	Schnittstelle

Typ	Nennweite DN	Förderhöhe mWS	Baulänge mm	Funktion integriert ¹⁾	Anschluss		EEI ≤
					DN	PN	
SPS-I	32	8	220	0-10 V	32	10	0.23
SPS-I	32	8	220	PWM1	32	10	0.23
SPS-I	32	12	220	0-10 V	32	10	0.23
SPS-I	32	12	220	PWM1	32	10	0.23
SPS-I	40	8	220	0-10 V	40	10	0.23
SPS-I	40	8	220	PWM1	40	10	0.23
SPS-I	40	12	220	0-10 V	40	10	0.23
SPS-I	40	12	220	PWM1	40	10	0.23

Hinweise

- Wenn die Pumpe angesteuert werden muss, so ist auf die richtige Signalwahl zu achten. Die Schnittstellen für Pumpensteuerung sind fix eingebaut und können nachträglich nicht verändert werden.
- Die Pumpe kann auch ohne externe Pumpensteuerung verwendet werden. Das Signalkabel muss bauseits abgeschnitten und mit mitgelieferter Schrumpfmuffe verkappt werden. Die Pumpe kann «nur» noch Δp-v (variabel) oder Δp-c (constant) betrieben werden

¹⁾ Typenschildbezeichnung T
T2 = 0-10 V
T22/T10 = PWM 1 (Heizung)

Zubehör



Vorschweissflansche

2 Vorschweissflansche
Ausführung schwarz
inkl. Schrauben und Dichtungen.
Lieferung mit der Pumpe (separat verpackt).

DN	PN
32	10
40	10



Dichtungs-Set für Flansche

Bestehend aus Schrauben und Dichtungen.
Lieferung mit der Pumpe (separat verpackt).

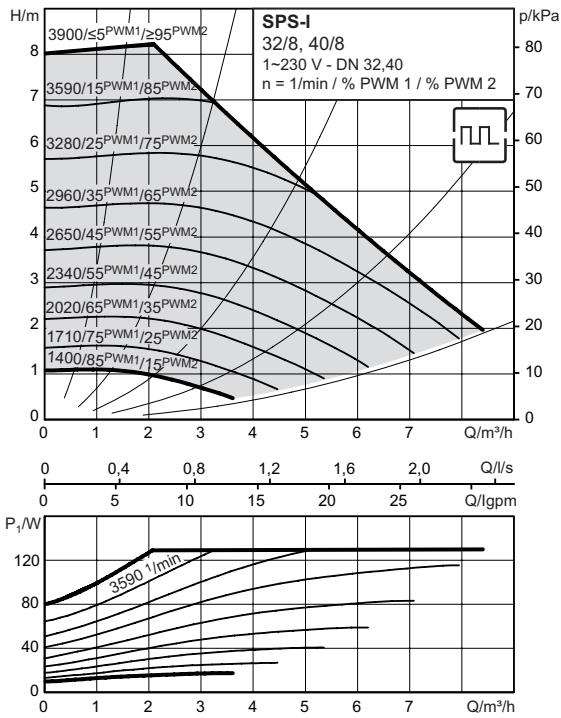
DN	PN
32	10/16
40	10/16

Art. Nr.	CHF
6044 015	1'953.-
6044 016	1'915.-
6044 017	2'513.-
6044 018	2'474.-
6044 019	2'102.-
6044 020	2'063.-
6044 021	2'654.-
6044 022	2'635.-
6041 214	150.-
6041 216	150.-
6041 272	73.-
6041 274	90.-

SPS-I 32/8, 40/8

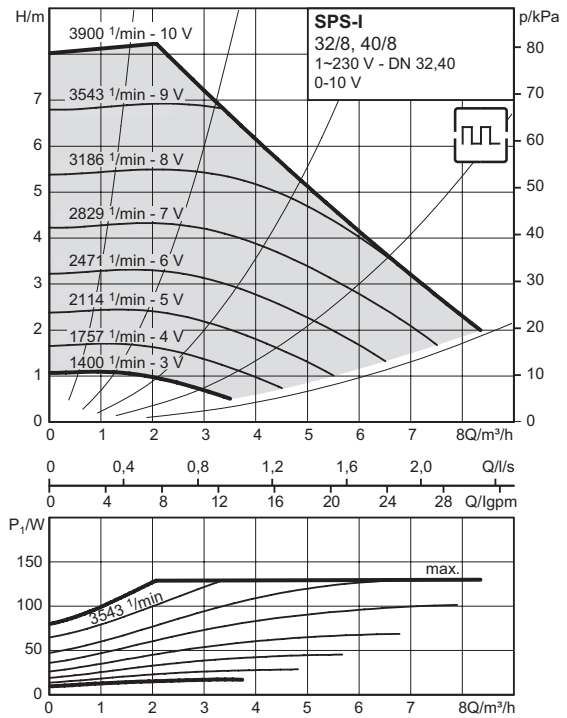
Kennlinien

Externes Signal via PWM



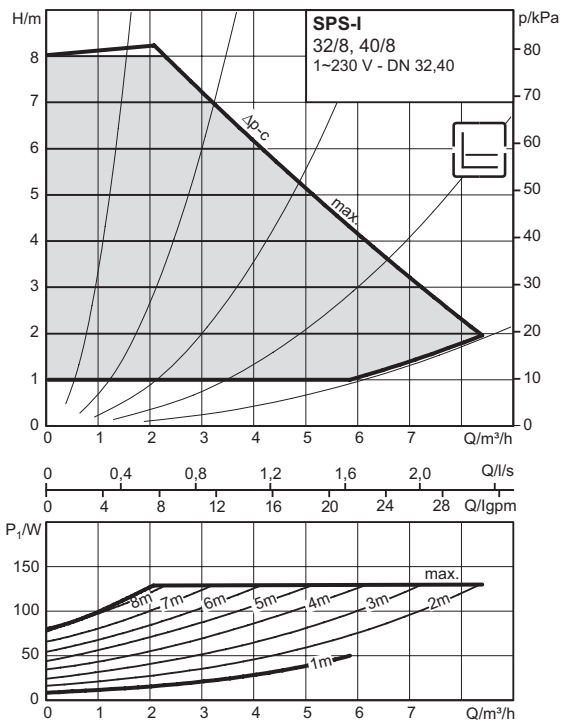
Kennlinien

Externes Steuersignal via Analogeingang 0-10 V



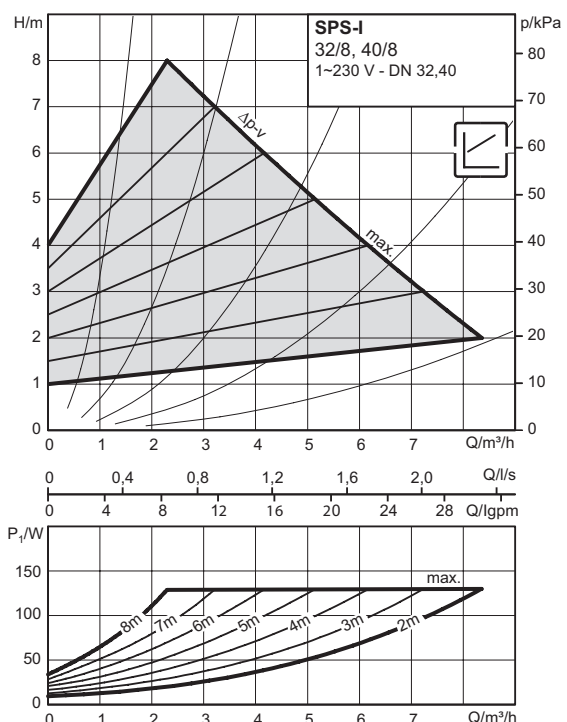
Kennlinien

Δp-c (constant)

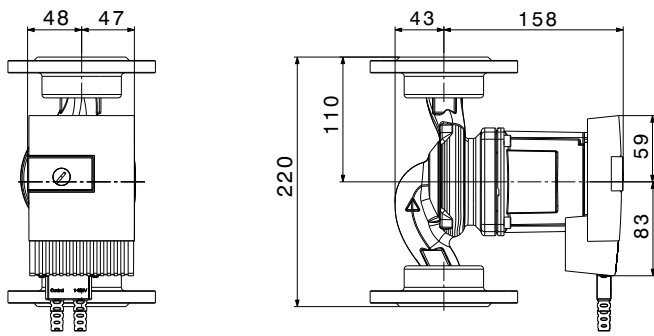


Kennlinien

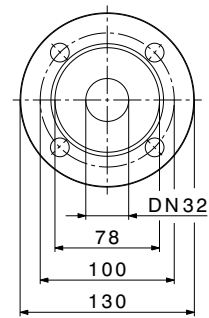
Δp-v (variabel)



Masszeichnung



Masszeichnung Flansch



Technische Daten

Nenndruck	PN 10
Netzanschluss	1~230 V, 50/60 Hz
Drehzahl <i>n</i>	1400-3900 1/min
Leistungsaufnahme <i>P</i> ₁	8-130 W
Stromaufnahme <i>I</i> / Anlaufstrom ¹⁾	0.07-0.95 A / 8 A
Separates Leistungsrelais bei direkter Schaltung über 230 V notwendig (gültig für alle TTE-ReglerModule und ModulErweiterungen)	NEIN
Mindestzulauftiefe bei 50 / 95 / 110 °C	3 / 10 / 16 m
Gewicht netto ca. <i>m</i>	4.7 kg

Werkstoffe

Pumpengehäuse	Grauguss KTL (EN-GJL-200)
Laufrad	Kunststoff (PP - 40 % GF)
Welle	Edelstahl (1.4034)
Lager	Kohle, metallimprägniert

Zulässige Fördermedien (andere Medien auf Anfrage)

Heizungswasser (gemäss Hoval-Projektierungsrichtlinien bzw. VDI 2035)

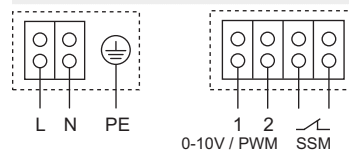
Wasser-Glykol-Gemische (max. 1:1; ab 20 % Beimischung sind die Förderdaten zu überprüfen)

Zulässiger Einsatzbereich

Temperaturbereich bei max. Umgebungstemperatur +25 °C	-10 °C...+110 °C
Temperaturbereich bei max. Umgebungstemperatur +40 °C	-10 °C...+90 °C

¹⁾ Anlaufstrom beachten

Klemmenplan (Hinweis: Pumpe vorverdrahtet)



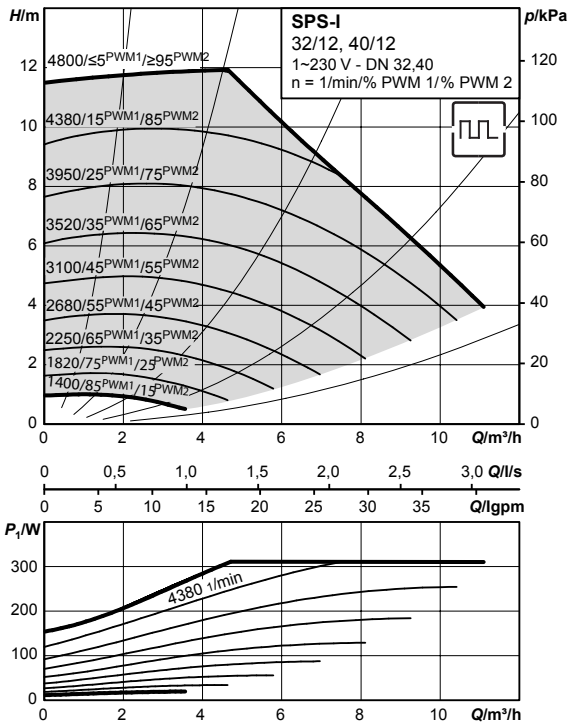
Blockierstromfester Motor

Wechselstrommotor (EM) 2-polig - 1~230 V, 50 Hz

SPS-I 32/12, 40/12

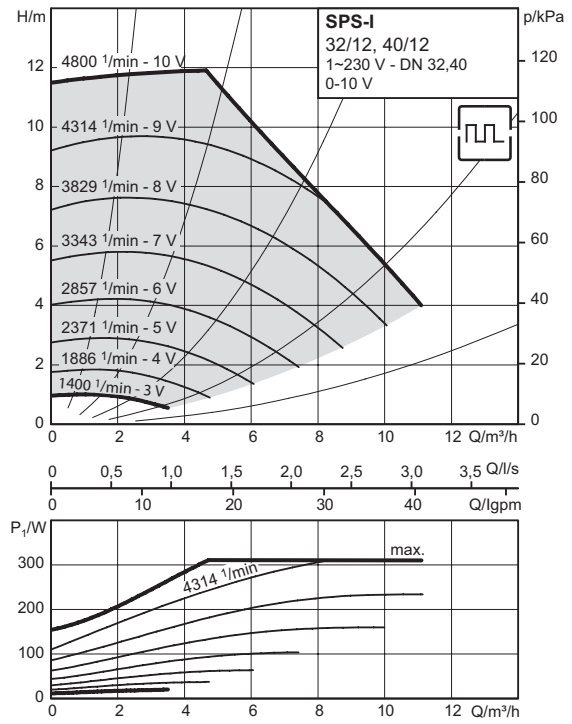
Kennlinien

Externes Signal via PWM



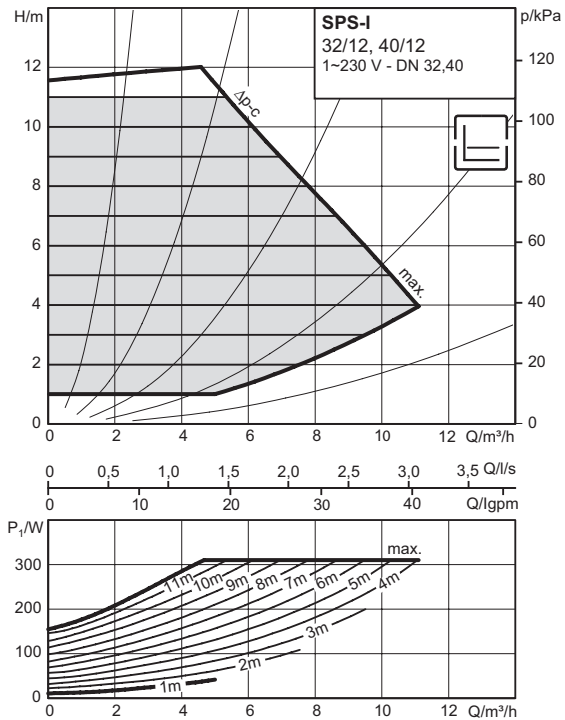
Kennlinien

Externes Steuersignal via Analogeingang 0-10 V



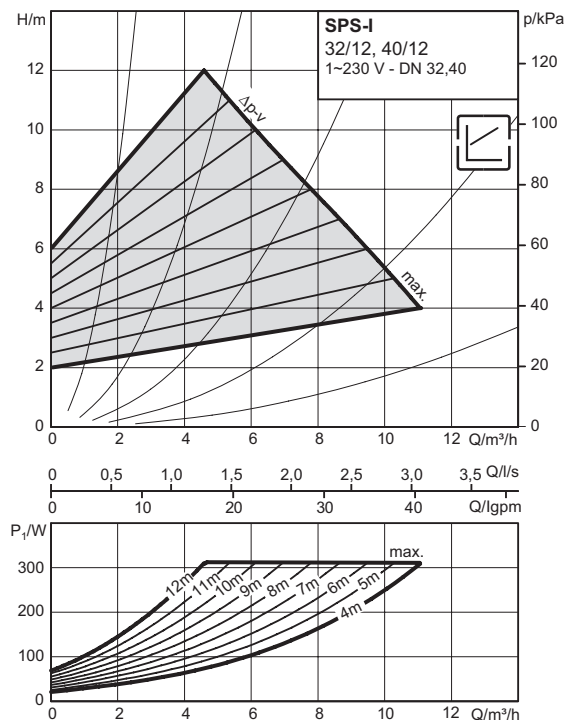
Kennlinien

Δp-c (constant)

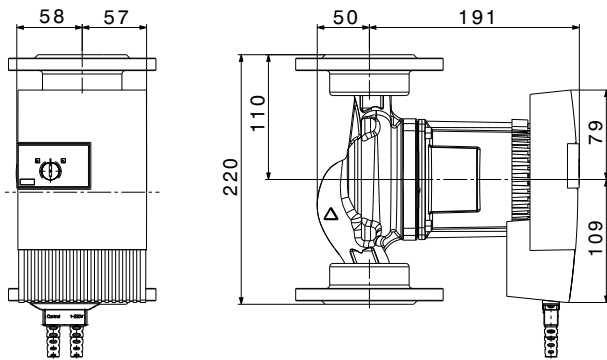


Kennlinien

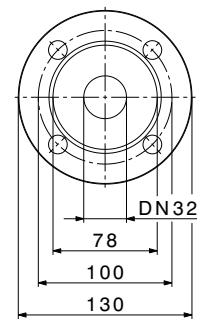
Δp-v (variabel)



Masszeichnung



Masszeichnung Flansch



Technische Daten

Nenndruck	PN 10
Netzanschluss	1~230 V, 50/60 Hz
Drehzahl <i>n</i>	1400-4800 1/min
Leistungsaufnahme P_1	16-310 W
Stromaufnahme <i>I</i> / Anlaufstrom ¹⁾	0.16-1.37 A / 8 A
Separates Leistungsrelais bei direkter Schaltung über 230 V notwendig (gültig für alle TTE-ReglerModule und ModulErweiterungen)	NEIN
Mindestzulauftiefe bei 50 / 95 / 110 °C	3 / 10 / 16 m
Gewicht netto ca. <i>m</i>	6.2 kg

Werkstoffe

Pumpengehäuse	Grauguss KTL (EN-GJL-200)
LaufRad	Kunststoff (PP - 40 % GF)
Welle	Edelstahl (1.4034)
Lager	Kohle, metallimprägniert

Zulässige Fördermedien (andere Medien auf Anfrage)

Heizungswasser (gemäss Hoval-Projektierungsrichtlinien bzw. VDI 2035)

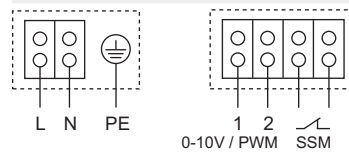
Wasser-Glykol-Gemische (max. 1:1; ab 20 % Beimischung sind die Förderdaten zu überprüfen)

Zulässiger Einsatzbereich

Temperaturbereich bei max. Umgebungstemperatur +25 °C	-10 °C...+110 °C
Temperaturbereich bei max. Umgebungstemperatur +40 °C	-10 °C...+90 °C

¹⁾Anlaufstrom beachten

Klemmenplan (Hinweis: Pumpe vorverdrahtet)



Blockierstromfester Motor

Wechselstrommotor (EM) 2-polig - 1~230 V, 50 Hz

Hoval HSP

- Hocheffizienzpumpe HSP elektronisch geregelt
- Wartungsfreie Nassläufer-Umwälzpumpe mit Verschraubungsanschluss, blockierstromfester Synchronmotor nach ECM-Technologie und integrierter elektronischer Leistungsregelung zur stufenlosen Differenzdruckregelung
- Einsetzbar für alle Heizungs-, Klima- und Solaranwendungen (siehe «Technische Daten»)
- Vorwählbare Regelungsarten zur optimalen Lastanpassung:
 - Δp -c (Differenzdruck constant)
 - Δp -v (Differenzdruck variabel)
 - n-const (Konstantdrehzahl)
- LED Anzeige zum Einstellen des Sollwerts und Anzeige des laufenden Verbrauchs in Watt
- Minimalverbrauch nur 4 W
- Anzeige von Störmeldungen (Fehlercodes)
- Automatische Deblocierfunktion
- Hohes Anlaufmoment
- Werkzeugloser elektrischer Anschluss durch Molex-Stecksystem oder Connector
- Pumpengehäuse aus Grauguss, Laufrad aus Polypropylen, Edelstahlwelle mit metallimprägnierten Kohlegleitlagern
- Wärmedämmschale aus EPP

Motor

Spannung 1 x 230 V, Frequenz 50/60 Hz
 Schutzart IP X2D (IP 42)
 Isolationsklasse F
 Motorschutz integriert

Mediumtemperatur

bei max. Umgebungstemperatur
 +25 °C: -10 °C...+110 °C
 +40 °C: -10 °C...+95 °C

Anschlüsse

DN 15-DN 30 mit Aussengewinde inkl. Dichtungen

Ausführung auf Wunsch

Ausgleichsstücke für die Anpassung der Einbaulänge bei Austauschpumpen siehe Kapitel «Typenvergleich»



	Konstantdrehzahl
	Δp -v Differenzdruck variabel
	Δp -c Differenzdruck konstant



Hocheffiziente Premiumpumpe



Hoval HSP mit Aussengewinde ohne Verschraubungen

- Hocheffizienzpumpe HSP, Farbe rot, mit Betriebswahlschalter und LED Digitalanzeige
- inkl. Dichtungen und Wärmedämmschale
- inkl. Connector und Molex-Adapter

Typenschlüssel

Beispiel HSP 15/6 130 SMO

HSP Hocheffizienzpumpe
 15 Nennweite
 6 Förderhöhe (mWS)
 130 Baulänge (mm)
 SMO Stecksystem Molex

Typ	Nennweite DN	Förderhöhe mWS	Baulänge mm	Elektroanschluss Anschluss Zoll	Nenndruck PN	EEI ≤
HSP	15	4	130	SMO G 1"	6	0.18
HSP	15	6	130	SMO G 1"	6	0.20
HSP	25	4	180	SMO G 1½"	6	0.18
HSP	25	6	180	SMO G 1½"	6	0.20
HSP	30	4	180	SMO G 2"	6	0.18
HSP	30	6	180	SMO G 2"	6	0.20

Art. Nr.

CHF

2075 284	594.–
2075 285	630.–
2075 286	630.–
2075 287	646.–
2075 288	661.–
2075 289	681.–

Zubehör



Winkelstecker für Molex-Anschluss
 Seitlich abgewinkelter Stecker mit 2 m Anschlusskabel. Für den elektrischen Anschluss bei engen Platzverhältnissen.

Art. Nr.	CHF
242 920	29.–



Winkelstecker für Connector-Ersatz
 Seitlich abgewinkelter Stecker mit 2 m Anschlusskabel. Für den elektrischen Anschluss bei engen Platzverhältnissen.

242 956	44.–
---------	------



Anschluss-Set
 Anschluss-Set für Pumpen bestehend aus 2 Kugelhähnen Messing inkl. Dichtungen

Typ	Pumpen-anschluss Zoll	Verschraubungsanschluss Zoll
AS20-KH	G 1"	R 1"
AS25-KH	G 1½"	Rp 1"
AS32-KH	G 2"	Rp 1¼"

6032 100	80.–
6041 180	90.–
6041 912	95.–



Verschraubungen Messing
 2 Verschraubungen Ausführung Messing inkl. Dichtungen

Typ	Pumpen-anschluss Zoll	Verschraubungsanschluss Zoll
VSM11	G 1"	Rp ¾"
VSM21	G 1½"	Rp 1"
VSM31	G 2"	Rp 1¼"
VSM32	G 2"	Rp 1"
VSM33	G 2"	Rp 1½"

6024 287	57.–
6007 004	67.–
6022 618	80.–
6042 941	79.–
6042 942	75.–



Verschraubungen Grauguss
 2 Verschraubungen Ausführung Grauguss GTW gelb chromatiert inkl. Dichtungen
 Lieferung mit der Pumpe (separat verpackt)

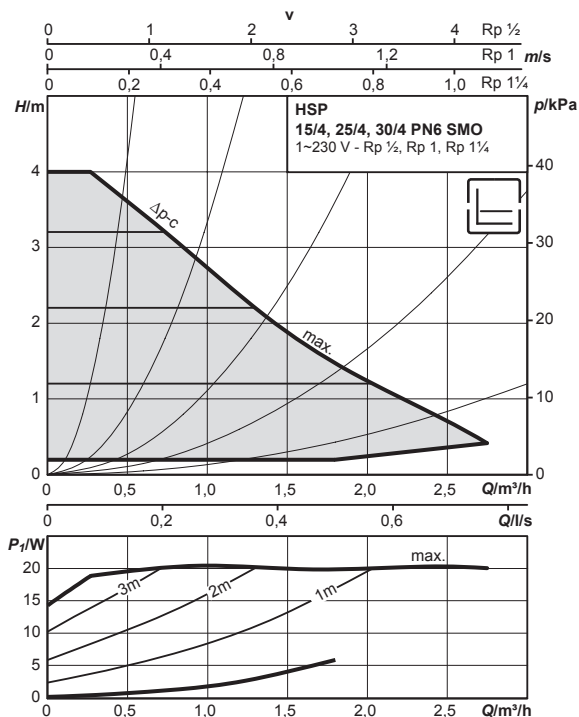
Typ	Pumpen-anschluss Zoll	Verschraubungsanschluss Zoll
VSV11	G 1"	Rp ½"
VSV21	G 1½"	Rp 1"
VSV31	G 2"	Rp 1¼"

6040 866	20.–
6040 867	12.–
6040 868	15.–

HSP 15/4, 25/4, 30/4

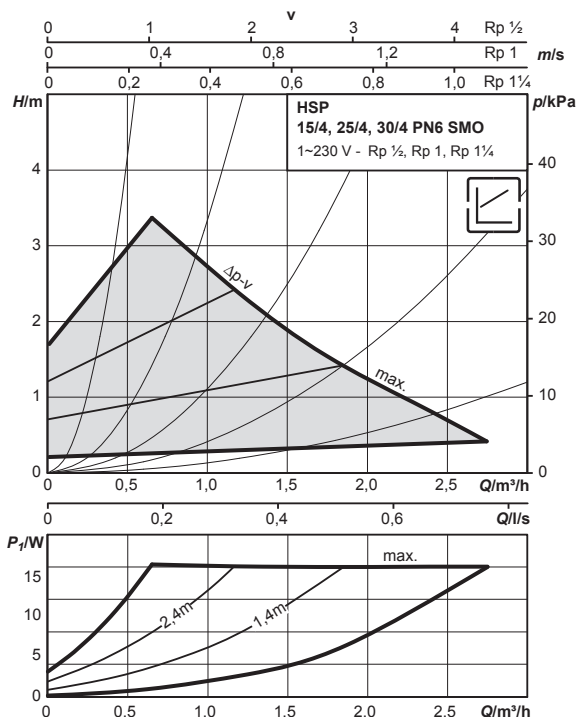
Kennlinien

Δp -c (constant)

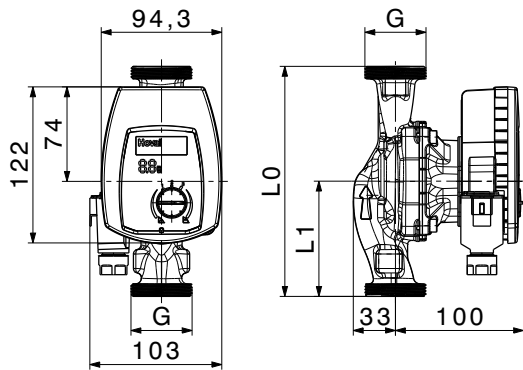


Kennlinien

Δp -v (variabel)



Masszeichnung



Technische Daten

Nenndruck	PN 6
Netzanschluss	1~230 V, 50 Hz
Drehzahl <i>n</i>	800-3600 1/min
Leistungsaufnahme <i>P</i> ₁	4-20 W
Stromaufnahme <i>I</i> / Anlaufstrom	max. 0.26 A / < 5 A
Separates Leistungsrelais bei direkter Schaltung über 230 V notwendig (gültig für alle TTE-ReglerModule und ModulErweiterungen)	NEIN
Mindestzulaufhöhe bei 50/95/110 °C	0.5 / 3 / 10 m

Werkstoffe

Pumpengehäuse	Grauguss (EN-GJL-200)
Lauftrad	Kunststoff (PP - 40 % GF)
Welle	Edelstahl
Lager	Kohle, metallimprägniert

Zulässiges Fördermedium

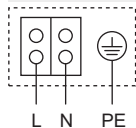
Heizungswasser (gemäss Hoval-Projektierungsrichtlinien bzw. VDI 2035)
 Wasser-Glykol-Gemische (max. 1:1; ab 20 % Beimischung sind die Förderdaten zu überprüfen)

Zulässiger Einsatzbereich

Temperaturbereich bei max. Umgebungstemperatur +25 °C	-10 °C...+110 °C
Temperaturbereich bei max. Umgebungstemperatur +40 °C	-10 °C...+95 °C

Typ	Rohrverschraubung	Gewinde		Baulänge		Gewicht netto ca.
		G Zoll	L0 mm	L1 mm	m kg	
15/4	Rp 1/2"	G 1"	130	65	1.8	
25/4	Rp 1"	G 1 1/2"	180	90	2.0	
30/4	Rp 1 1/4"	G 2"	180	90	2.2	

Klemmenplan (Hinweis: Pumpe vorverdrahtet)



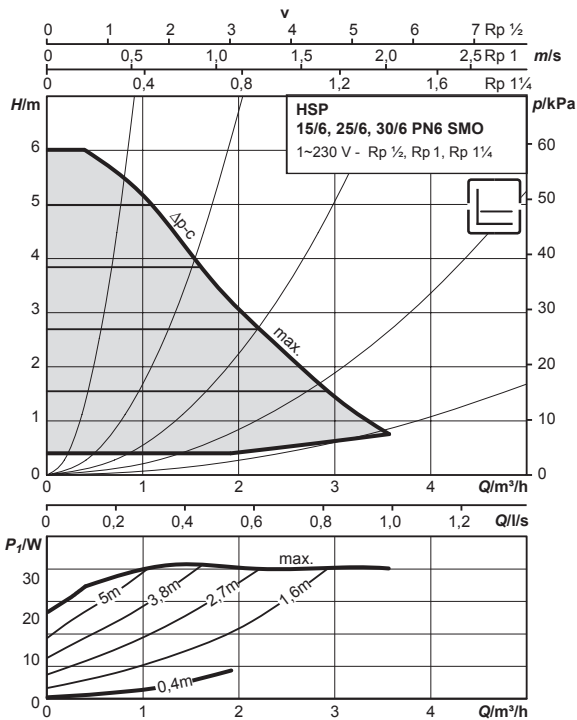
Blockierstromfester Motor

Wechselstrommotor (EM) 2-polig - 1~230 V, 50 Hz

HSP 15/6, 25/6, 30/6

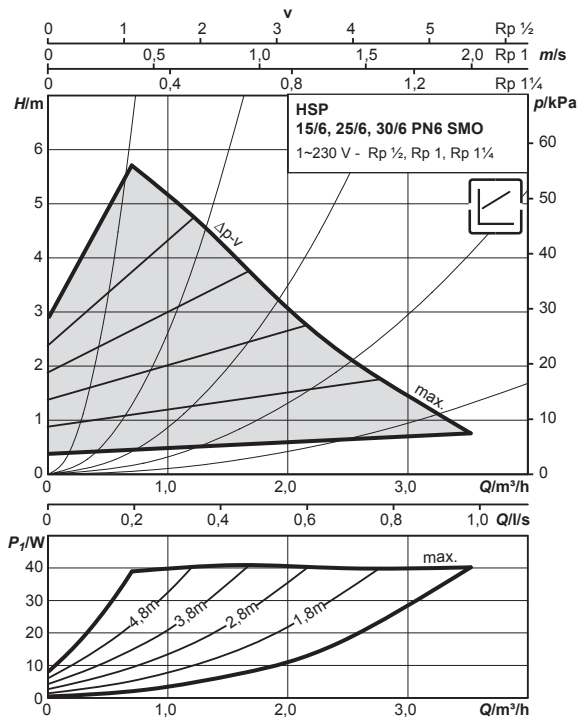
Kennlinien

Δp -c (constant)

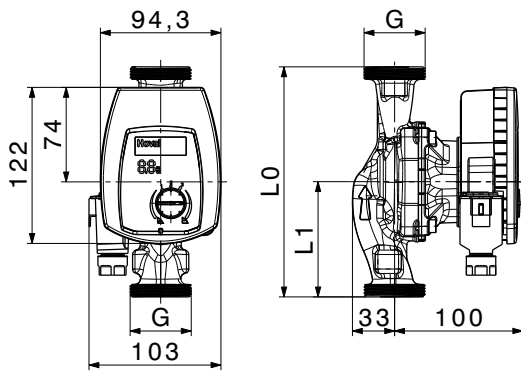


Kennlinien

Δp -v (variabel)



Masszeichnung



Technische Daten

Nenndruck	PN 6
Netzanschluss	1~230 V, 50 Hz
Drehzahl <i>n</i>	800-4700 1/min
Leistungsaufnahme <i>P₁</i>	4-40 W
Stromaufnahme <i>I</i> / Anlaufstrom	max. 0.44 A / < 5 A
Separates Leistungsrelais bei direkter Schaltung über 230 V notwendig (gültig für alle TTE-ReglerModule und ModulErweiterungen)	NEIN
Mindestzulaufhöhe bei 50/95/110 °C	0.5 / 3 / 10 m

Typ	Rohrverschraubung	Gewinde	Baulänge	Gewicht netto ca.
	Zoll	G Zoll	L0 mm L1 mm	<i>m</i> kg
15/6	Rp 1/2"	G 1"	130 65	1.8
25/6	Rp 1"	G 1 1/2"	180 90	2.0
30/6	Rp 1 1/4"	G 2"	180 90	2.2

Werkstoffe

Pumpengehäuse	Grauguss (EN-GJL-200)
Lauftrad	Kunststoff (PP - 40 % GF)
Welle	Edelstahl
Lager	Kohle, metallimprägniert

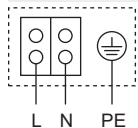
Zulässiges Fördermedium

Heizungswasser (gemäss Hoval-Projektierungsrichtlinien bzw. VDI 2035)
Wasser-Glykol-Gemische (max. 1:1; ab 20 % Beimischung sind die Förderdaten zu überprüfen)

Zulässiger Einsatzbereich

Temperaturbereich bei max. Umgebungstemperatur +25 °C	-10 °C...+110 °C
Temperaturbereich bei max. Umgebungstemperatur +40 °C	-10 °C...+95 °C

Klemmenplan (Hinweis: Pumpe vorverdrahtet)



Blockierstromfester Motor
Wechselstrommotor (EM) 2-polig - 1~230 V, 50 Hz

Stratos PICO plus 2

- Hocheffizienzpumpe elektronisch geregelt
- Wartungsfreie Nassläufer-Umwälzpumpe mit Verschraubungsanschluss, blockierstromfester Synchronmotor nach ECM-Technologie und integrierter elektronischer Leistungsregelung zur stufenlosen Differenzdruckregelung
- Einsetzbar für alle Heizungs-, Klima- und Solaranwendungen (siehe «Technische Daten»)
- Vorwählbare Regelungsarten zur optimalen Lastanpassung:
 - Δp -c (Differenzdruck konstant)
 - Δp -v (Differenzdruck variabel)
 - n-const. (Konstantdrehzahl)
 - Einstellungsassistent mit:
 - Anzahl Radiatoren oder Fläche Fussboden
 - durch Dynamic Adapt passt sich die Pumpe bei kurzen Regelintervallen kontinuierlich an den Bedarf des Heizsystems an
- Automatischer Absenkbetrieb
- Betriebs- und Störanzeige (mit Fehlercodes in Klartext)
- Graphisches Farb-Display mit Bedienung über Ein-Knopf-Handbedienebene
- Anzeige der aktuellen Daten wie Förderhöhe in m, Durchfluss in m^3/h , Drehzahl in $1/min.$, Verbrauch in W und kumulierter Verbrauch in kWh
- Reset Funktion zum Rücksetzen des Stromzählers oder der Einstellungen auf die Werkseinstellungen
- «Hold» Funktion (Tastensperre) zur Sperrung der Einstellungen
- Minimalverbrauch nur 3 W
- Kompakte Bauform
- Automatische Deblockierfunktion und integrierter Motorschutz
- Hohes Anlaufmoment
- Entlüftungsroutine zur automatischen Entlüftung des Rotorraumes
- Pumpengehäuse aus Grauguss, Laufrad aus Polypropylen, Edelstahlwelle mit metallimprägnierten Kohlegleitlagern
- Wärmedämmschale aus EPP
- Trockenlauferkennung

Motor

Spannung 1 x 230 V, Frequenz 50/60 Hz
 Schutzart IP X4D
 Isolationsklasse F
 Motorschutz integriert

Mediumtemperatur

bei Umgebungstemperatur $-10...40\text{ }^\circ\text{C}$
 $-10...+110\text{ }^\circ\text{C}$

Anschlüsse

DN 15-DN 30 mit Aussengewinde inkl. Dichtungen (ohne Verschraubungen)

Ausführung auf Wunsch

Ausgleichsstücke für die Anpassung der Einbaulänge bei Austauschpumpen siehe Kapitel «Typenvergleich»



<input checked="" type="checkbox"/>	Δp -v	Differenzdruck variabel
<input type="checkbox"/>	Δp -c	Differenzdruck konstant
<input type="checkbox"/>		Konstantdrehzahl



Hocheffiziente Premiumpumpe



**Stratos PICO plus 2
mit Aussengewinde ohne Verschraubungen**

- Hocheffiziente Premiumpumpe, Farbe grün mit Betriebswahlschalter und LC-Display
- mit Aussengewinde ohne Verschraubungen
- Wärmedämmschale
- Pumpengehäuse aus Grauguss

Mediumtemperatur +2 °C...+110 °C

Typenschlüssel Hoval

Beispiel	Stratos PICO plus 2 25/4 130
Stratos	Hocheffizienzpumpe
PICO plus 2	
25	Nennweite
4	Förderhöhe (mWS)
130	Baulänge (mm)

Typenschlüssel Wilo

Beispiel	Stratos PICO plus 2 25/1-4-130
25/	Anschlussnennweite
1-4	Nennförderhöhenbereich (m)
130	Baulänge (mm)

Zubehör



Winkelstecker für Connector-Ersatz
Seitlich abgewinkelter Stecker mit 2 m Anschlusskabel. Für den elektrischen Anschluss bei engen Platzverhältnissen.

Anschluss-Set
Anschluss-Set für Pumpen bestehend aus 2 Kugelhähnen Messing inkl. Dichtungen

Typ	Pumpen-anschluss Zoll	Verschraubungs-anschluss Zoll		
AS20-KH	G 1"	Rp 1"	6032 100	80.–
AS25-KH	G 1½"	Rp 1"	6041 180	90.–
AS32-KH	G 2"	Rp 1¼"	6041 912	95.–



Verschraubungen Messing
2 Verschraubungen
Ausführung Messing inkl. Dichtungen

Typ	Pumpen-anschluss Zoll	Verschraubungs-anschluss Zoll		
VSM11	G 1"	Rp ¾"	6024 287	57.–
VSM21	G 1½"	Rp 1"	6007 004	67.–
VSM31	G 2"	Rp 1¼"	6022 618	80.–
VSM32	G 2"	Rp 1"	6042 941	79.–
VSM33	G 2"	Rp 1½"	6042 942	75.–



Verschraubungen Grauguss
2 Verschraubungen
Ausführung Grauguss GTW gelb chromatiert inkl. Dichtungen

Typ	Pumpen-anschluss Zoll	Verschraubungs-anschluss Zoll		
VSV11	G 1"	Rp ½"	6040 866	20.–
VSV21	G 1½"	Rp 1"	6040 867	12.–
VSV31	G 2"	Rp 1¼"	6040 868	15.–

Art. Nr. CHF

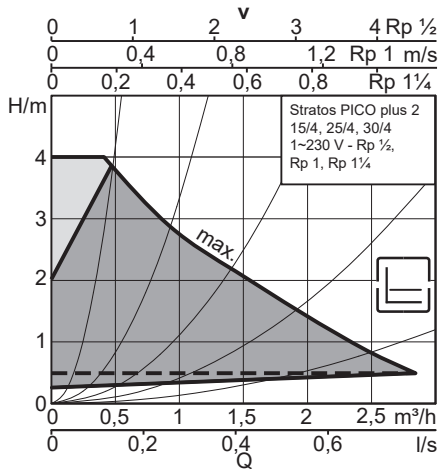
2080 550	774.–
2080 551	914.–
2080 552	774.–
2080 554	871.–
2080 553	736.–
2080 555	914.–
2080 556	774.–
2080 557	914.–

242 956 44.–

Stratos PICO plus 2 15/4, 25/4, 30/4

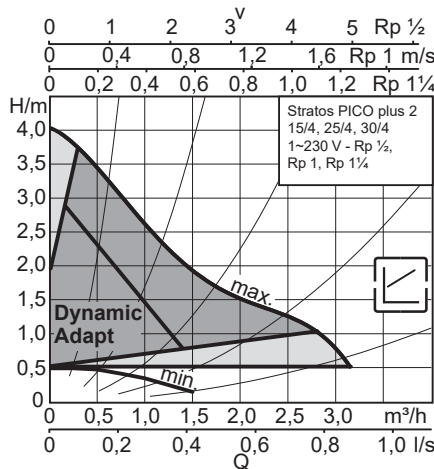
Kennlinien

Δp -c (constant)



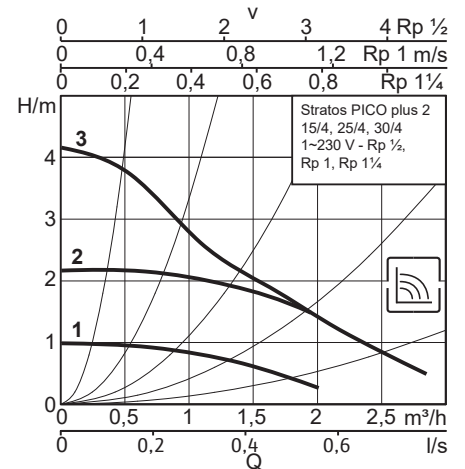
Kennlinien

Δp -v (variabel)

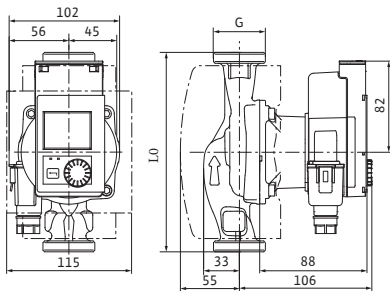


Kennlinien

n-const



Masszeichnung



Technische Daten

Nenndruck	PN 10
Netzanschluss	1~230 V, 50/60 Hz
Drehzahl <i>n</i>	700-3400 1/min
Leistungsaufnahme P_1	3-20 W
Stromaufnahme // Anlaufstrom	max. 0.26 A / < 5 A
Separates Leistungsrelais bei direkter Schaltung über 230 V notwendig (gültig für alle TTE-ReglerModule und ModulErweiterungen)	NEIN
Mindestzulaufhöhe bei 50 / 95 / 110 °C	0.5 / 3 / 10 m

Typ	Rohrverschraubung	Gewinde	Baulänge	Gewicht netto ca.
	Zoll	G Zoll	L0 mm	m kg
15/4	Rp 1/2"	G 1"	130	1.6
25/4	Rp 1"	G 1 1/2"	180	1.9
25/4-130	Rp 1"	G 1 1/2"	130	1.7
30/4	Rp 1 1/4"	G 2"	180	2.1

Werkstoffe

Pumpengehäuse	Grauguss (EN-GJL-200)
Laufgrad	Kunststoff (PP - 40 % GF)
Welle	Edelstahl
Lager	Kohle, metallimprägniert

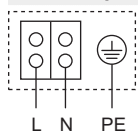
Zulässige Fördermedien (andere Medien auf Anfrage)

Heizungswasser (gemäss Hoval-Projektierungsrichtlinien bzw. VDI 2035)
 Wasser-Glykol-Gemische (max. 1:1; ab 20 % Beimischung sind die Förderdaten zu überprüfen)

Zulässiger Einsatzbereich

Temperaturbereich bei max. Umgebungstemperatur +40 °C	-10 °C...+110 °C
---	------------------

Klemmenplan

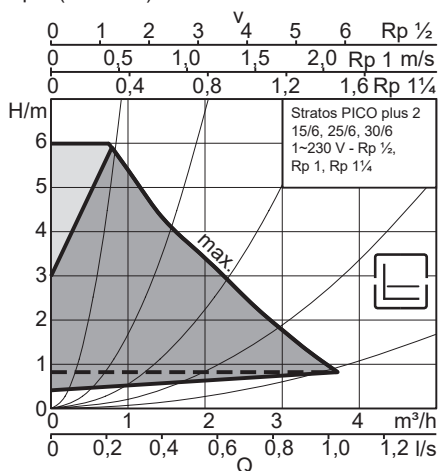


Blockierstromfester Motor
Wechselstrommotor (EM) 2-polig - 1~230 V, 50 Hz

Stratos PICO plus 2 15/6, 25/6, 30/6

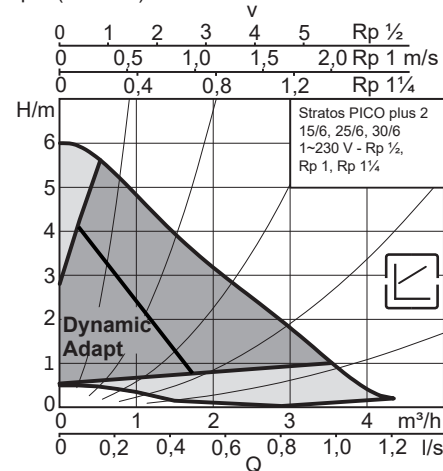
Kennlinien

Δp -c (constant)



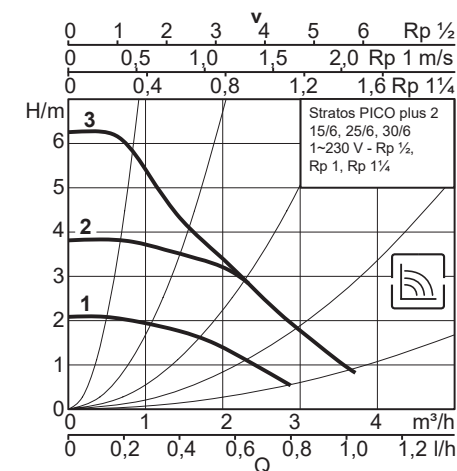
Kennlinien

Δp -v (variabel)

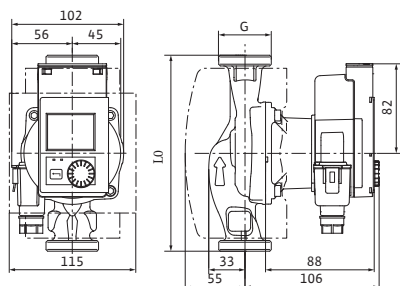


Kennlinien

n-const



Masszeichnung



Technische Daten

Nenndruck	PN 10
Netzanschluss	1~230 V, 50/60 Hz
Drehzahl <i>n</i>	700-4200 1/min
Leistungsaufnahme <i>P</i> ₁	3-40 W
Stromaufnahme <i>I</i> / Anlaufstrom	max. 0.44 A / < 5 A
Separates Leistungsrelais bei direkter Schaltung über 230 V notwendig (gültig für alle TTE-ReglerModule und ModulErweiterungen)	NEIN
Mindestzulaufrhöhe bei 50/95/110 °C	0.5 / 3 / 10 m

Werkstoffe

Pumpengehäuse	Grauguss (EN-GJL-200)
Pumpengehäuse (Ausführung RG)	Rotguss (CC499K)
Laufrad	Kunststoff (PP - 40 % GF)
Welle	Edelstahl
Lager	Kohle, metallimprägniert

Zulässige Fördermedien (andere Medien auf Anfrage)

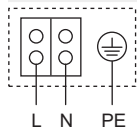
Heizungswasser (gemäß Hoval-Projektierungsrichtlinien bzw. VDI 2035)
 Wasser-Glykol-Gemische (max. 1:1; ab 20 % Beimischung sind die Förderdaten zu überprüfen)

Zulässiger Einsatzbereich

Temperaturbereich bei max. Umgebungstemperatur +40 °C	-10 °C...+110 °C
---	------------------

Typ	Rohrverschraubung	Gewinde	Baulänge	Gewicht netto ca.
	Zoll	G Zoll	L0 mm	m kg
15/6	Rp 1/2"	G 1"	130	1.6
25/6	Rp 1"	G 1 1/2"	180	1.9
25/6-130	Rp 1"	G 1 1/2"	130	1.7
30/6	Rp 1 1/4"	G 2"	180	2.1

Klemmenplan



Blockierstromfester Motor
Wechselstrommotor (EM) 2-polig - 1~230 V, 50 Hz

Stratos MAXO-R7 DN 25-100

- Smart-Nassläufer-Umwälzpumpe mit Verschraubungs- oder Flanschanschluss, EC-Motor mit integrierter elektronischer Leistungsanpassung
- Einsetzbar für Warmwasserheizungen aller Systeme, Klimaanlage, geschlossene Kühlkreisläufe, industrielle Umwälzanlagen
- Heizen und Kühlen kombiniert
- Regelungsarten:
 - Konstante Drehzahl (Stellerbetrieb)
 - Δp -c (Differenzdruck konstant)
 - Δp -v (Differenzdruck variabel)
 - Dynamic Adapt plus für eine kontinuierliche (dynamische) Anpassung der Förderleistung an den aktuellen Bedarf
 - T-const. für konstante Temperaturregelung (externer Temperaturfühler als Zubehör erforderlich)
 - ΔT für Differenztemperaturregelung (externer Temperaturfühler als Zubehör erforderlich)
 - Konstant Q für konstante Volumenstromregelung
 - Multi-Flow Adaptation: Summenvolumenstrom-Ermittlung durch die Zubringerpumpe für die bedarfsgerechte Versorgung von Sekundärpumpen in Heizkreis-Verteilern
 - Benutzerdefinierte PID-Regelung

Optionale Funktionen

- Q-Limitmax. zur Begrenzung des maximalen Volumenstroms
- Q-Limitmin. zur Begrenzung des minimalen Volumenstroms
- No-Flow Stop (Null-Durchfluss-Abschaltung)
- Schlechtpunktregelung (Δp -c Regelung mit externem Istwert-Sensor)
- Variable Steilheit der Δp -v Kennlinie

Manuelle Einstellungen

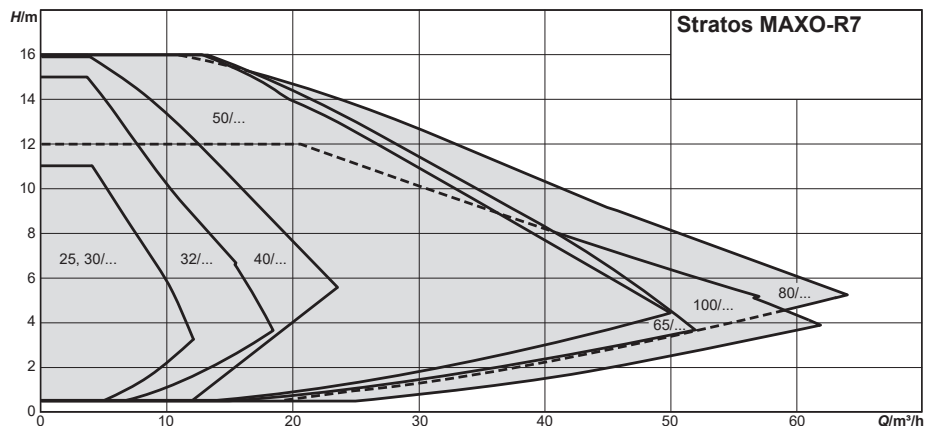
- Auswahl des Anwendungsbereichs durch Setup Guide
- Einstellung der zugehörigen Betriebsparameter
- Nomineller Betriebspunkt: direkte Eingabe des errechneten Betriebspunktes bei Δp -v Statusanzeige
- Einstellen und Zurücksetzen der Energiemengenzählung (Wärme und Kälte)
- Entlüftungsfunktion der Pumpe
- Tastensperre zur Sperrung der Einstellungen
- Funktion zum Zurücksetzen auf die Werkseinstellung oder auf gespeicherte Wiederherstellungspunkte (Parametersätze)
- Analogeingänge parametrieren
- Binäreingänge parametrieren
- Relaisausgänge parametrieren
- Doppelpumpenfunktion (bei 2 Einzelpumpen, die als Doppelpumpe betrieben werden sollen)

Automatische Funktionen

- Bedarfsoptimierte Leistungsanpassung für energieeffizienten Betrieb in Abhängigkeit von der Betriebsart
- Abschaltung bei Null-Durchfluss-Erkennung (No-Flow Stop)
- Softstart
- Automatische Fehlerbehebungsroutinen (z.B. Deblockierfunktion)
- Umschaltung Heiz-/Kühlbetrieb
- Motorvollschutz mit integrierter Auslöseelektronik



	Konstantdrehzahl
	Δp -v Differenzdruck variabel
	Steuersignal / Schnittstelle
	Δp -c Differenzdruck konstant
	Temperaturregelung konstant
	Differenztemperaturregelung



Externe Steuereingänge und ihre Funktionen

- 2 x *Analogeingang:*
- Signaltypen: 0-10 V, 2-10 V, 0-20 mA, 4-20 mA, PT1000
 - Anwendungen: Sollwert-Fernverstellung für jede Regelungsart (ausgenommen Multi-Flow Adaptation), Sensoreingänge für Temperatur, Differenzdruck oder freier Sensor im benutzerdefinierten PID-Betrieb

2 x *Digitaleingang:*

- Für potenzialfreie Steuerausgänge oder Schalter
- Parametrierbare Funktionen:
 - ext. AUS
 - ext. MIN
 - ext. MAX
 - MANUAL (GLT-AUS)
 - Tastensperre
 - Umschaltung Heiz-/Kühlbetrieb

Melde- und Anzeigefunktionen

- Displaystatus Betriebsanzeige:
 - Sollwert
 - Ist-Förderhöhe
 - Ist-Volumenstrom
 - Wärme- und Kältemengenzähler (externe Temperaturfühler als Zubehör erforderlich)
 - Elektrischer Verbrauch
 - Temperaturen (externe Temperaturfühler als Zubehör erforderlich)
- Statusanzeige LED: fehlerfreier Betrieb (grüne LED), Pumpenkommunikation (blaue LED)
- Displaystatus Diagnoseanzeige (Displayfarbe rot):
 - Fehlercodes und Fehlerbeschreibung in Volltext
 - Abstellmassnahmen
- Sammelstörmeldung SSM (potenzialfreier Wechsler)
- Sammelbetriebsmeldung SBM (potenzialfreier Schliesser)

Datenaustausch

- Bluetooth Schnittstelle zum drahtlosen Datenaustausch sowie Fernbedienung der Pumpe mit dem Smartphone oder Tablet.
- Serielle digitale Schnittstelle Modbus RTU zum Anschluss an Gebäudeautomation GA über Bussystem RS485 (mit CIF-Modul Modbus RTU möglich).
- Serielle digitale Schnittstelle BACnet MS/TP zum Anschluss an Gebäudeautomation GA über Bussystem RS485 (mit CIF-Modul BACnet MS/TP möglich).
- Serielle digitale Schnittstelle CANopen zum Anschluss an Gebäudeautomation GA über Bussystem CANopen (mit CIF-Modul CANopen möglich).
- Serielle digitale Schnittstelle LON TP/FT-10 zum Anschluss an Gebäudeautomation GA über Bussystem LONWorks (mit CIF-Modul LON TP/FT möglich).
- Serielle digitale Schnittstelle PLR zum Anschluss an GA über firmenspezifische Kopplermodule (mit CIF-Modul PLR möglich)

Doppelpumpen-Management

(Doppelpumpe bzw. 2 x Einzelpumpe)

- Haupt-/Reservebetrieb (automatische Störumschaltung/zeitabhängiger Pumpentausch)
- Additionsbetrieb (wirkungsgradoptimierte Spitzenlastzu- und -abschaltung)

Ausstattung

- Bei Flanschpumpen: Flanschausführungen
 - Standardausführung für Pumpen DN 32 bis DN 65: Kombiflansch PN 6/10 (Flansch PN 16 nach EN 1092-2) für Gegenflansche PN 6 und PN 16
 - Standardausführung für Pumpen DN 80 / DN 100: Flansch PN 6 (ausgelegt PN 16 nach EN 1092-2) für Gegenflansch PN 6
 - Sonderausführung für Pumpen DN 32 bis DN 100: Flansch PN 16 (nach EN 1092-2) für Gegenflansch PN 16
- Zahlreiche integrierte Kommunikationsschnittstellen und optional nutzbarer CIF-Modul-Steckplatz
- 5 Kabeleinführungen zum Anschluss der Kommunikationsschnittstellen
- Bluetooth-Schnittstelle
- Hochauflösendes Grafikdisplay mit grünem Knopf und 2 Tasten
- Benutzerfreundlicher Klemmenraum
- Integrierter Temperatursensor
- Serienmässige Wärmedämmung für Heizungsanwendungen
- Elektro-Schnellanschluss mit optimiertem Wilo-Connector für die Spannungsversorgung

Motor

Spannung 1 x 230 V, Frequenz 50/60 Hz
Schutzart IP X4D
Isolationsklasse F
Motorschutz integriert

Mediumtemperatur

bei max. Umgebungstemperatur
+40 °C: -10 °C...+110 °C

Anschlüsse

DN 25, DN 30 mit Aussengewinde inkl. Dichtungen (ohne Verschraubungen)
DN 32-DN 100 mit Flanschanschlüssen ohne Gegenflansche, Schrauben und Dichtungen.

Ausführung auf Wunsch

Ausgleichsstücke für die Anpassung der Einbaulänge bei Austauschpumpen
siehe Kapitel «Typenvergleich»

Premium-Smartpumpe Stratos MAXO-R7



- Hocheffiziente Premium-Smartpumpe
- Bedienbarkeit durch anwendungsgeführte Einstellung kombiniert mit 4.2 Display und Bedienknopf
- Steckplatz für CIF-Module
- Wärmedämmschale
- Mediumtemperatur -10 °C bis +110 °C

Stratos MAXO-R7 DN 25,30 mit Aussengewinde ohne Verschraubungen

Typenschlüssel Hoval

Beispiel **Stratos MAXO-R7 30/12 180**
 Stratos Hocheffizienzpumpe
 MAXO-R7 (Verschraubungs- oder Flanscpumpe),
 elektronisch geregelt
 30 Nennweite
 12 Förderhöhe (mWS)
 180 Baulänge (mm)

Typenschlüssel Wilo

Beispiel **Stratos MAXO-R7 30/0.5-12**
 30/ Anschlussnennweite
 0.5-12 Nennförderhöhenbereich (m)



Stratos MAXO-R7 DN 32-100 mit Flanschan schlüssen ohne Gegenflansche

Wilo	Hoval				
	Nennweite	Förderhöhe	Baulänge	Nenndruck	EEI
Stratos MAXO-R7	DN	mWS	mm	PN	≤
25/0.5-4	25	4	180	G 1½"	10 0.18
25/0.5-6	25	6	180	G 1½"	10 0.18
25/0.5-8	25	8	180	G 1½"	10 0.19
25/0.5-10	25	10	180	G 1½"	10 0.19
25/0.5-12	25	12	180	G 1½"	10 0.19
30/0.5-4	30	4	180	G 2"	10 0.18
30/0.5-6	30	6	180	G 2"	10 0.18
30/0.5-8	30	8	180	G 2"	10 0.19
30/0.5-10	30	10	180	G 2"	10 0.19
30/0.5-12	30	12	180	G 2"	10 0.19
30/0.5-14	30	14	180	G 2"	10 0.19
32/0.5-8	32	8	220	6/10	0.18
32/0.5-10	32	10	220	6/10	0.18
32/0.5-12	32	12	220	6/10	0.18
32/0.5-16	32	16	220	6/10	0.17
40/0.5-4	40	4	220	6/10	0.19
40/0.5-8	40	8	220	6/10	0.19
40/0.5-12	40	12	250	6/10	0.17
40/0.5-16	40	16	250	6/10	0.17
50/0.5-6	50	6	240	6/10	0.18
50/0.5-8	50	8	240	6/10	0.17
50/0.5-9	50	9	280	6/10	0.17
50/0.5-12	50	12	280	6/10	0.17
50/0.5-14	50	14	340	6/10	0.17
50/0.5-16	50	16	340	6/10	0.17
65/0.5-9	65	9	280	6/10	0.17
65/0.5-12	65	12	340	6/10	0.17
65/0.5-16	65	16	340	6/10	0.17
80/0.5-6	80	6	360	6	0.17
80/0.5-6	80	6	360	10	0.17
80/0.5-12	80	12	360	6	0.17
80/0.5-12	80	12	360	10	0.17
80/0.5-16	80	16	360	6	0.17
80/0.5-16	80	16	360	10	0.17
100/0.5-6	100	6	360	6	0.17
100/0.5-6	100	6	360	10	0.17
100/0.5-12	100	12	360	6	0.17
100/0.5-12	100	12	360	10	0.17

Weitere Typen

Art. Nr.

CHF

2080 354	1'518.-
2080 355	1'875.-
2080 356	2'097.-
2080 357	2'278.-
2080 358	2'665.-
2080 359	1'796.-
2080 360	2'023.-
2080 361	2'256.-
2080 362	2'466.-
2080 363	3'097.-
2080 364	3'646.-

Zubehör zu DN 25,30



Anschluss-Set

Anschluss-Set für Pumpen bestehend aus 2 Kugelhahnen Messing inkl. Dichtungen

Typ	Pumpen-anschluss Zoll	Verschraubungs-anschluss Zoll
AS25-KH	G 1½"	Rp 1"
AS32-KH	G 2"	Rp 1¼"

Art. Nr. CHF

6041 180 90.–
6041 912 95.–



Verschraubungen Messing

2 Verschraubungen Ausführung Messing inkl. Dichtungen

Typ	Pumpen-anschluss Zoll	Verschraubungs-anschluss Zoll
VSM21	G 1½"	Rp 1"
VSM31	G 2"	Rp 1¼"
VSM32	G 2"	Rp 1"
VSM33	G 2"	Rp 1½"

6007 004 67.–
6022 618 80.–
6042 941 79.–
6042 942 75.–



Verschraubungen Grauguss

2 Verschraubungen Ausführung Grauguss GTW gelb chromatiert inkl. Dichtungen Lieferung mit der Pumpe (separat verpackt)

Typ	Pumpen-anschluss Zoll	Verschraubungs-anschluss Zoll
VSV21	G 1½"	Rp 1"
VSV31	G 2"	Rp 1¼"

6040 867 12.–
6040 868 15.–

Zubehör zu DN 32-100



Vorschweissflansche

2 Vorschweissflansche Ausführung schwarz inkl. Schrauben und Dichtungen. Lieferung mit der Pumpe (separat verpackt).

DN	PN
32	6
40	6
50	6
65	6
80	6
100	6
32	10
40	10
50	10
65	10
80	10
100	10

6041 213 105.–
6041 215 108.–
6041 217 115.–
6041 219 138.–
6041 221 190.–
6041 223 212.–
6041 214 150.–
6041 216 150.–
6041 218 173.–
6041 220 193.–
6041 222 265.–
6041 224 299.–

**Dichtungs-Set für Flansche**

Bestehend aus Schrauben und Dichtungen.
Lieferung mit der Pumpe (separat verpackt).

DN	PN	Art. Nr.	CHF
32	6	6041 271	40.–
40	6	6041 273	59.–
50	6	6041 275	28.–
65	6	6041 277	38.–
80	6	6041 279	59.–
100	6	6041 281	73.–
32	10/16	6041 272	73.–
40	10/16	6041 274	90.–
50	10/16	6041 276	93.–
65	10/16	6041 278	104.–
80	10/16	6041 280	104.–
100	10/16	6041 282	144.–

Zubehör zu DN 25-100**CIF-Module**

Nachrüstbare Steckmodule zur Erweiterung der Pumpenfunktionen, für digitale Schnittstellen oder für den Anschluss an die Gebäudeleittechnik.

Schnittstellen zu Leittechnik

Schnittstelle Modbus RTU	2074 964	466.–
Schnittstelle PLR	2074 965	184.–
Schnittstelle LON TP/FT-10	2074 966	466.–
Schnittstelle BACnet MS/TP	2074 967	466.–
Schnittstelle CANopen	2074 968	285.–

**Systembaustein SB-R3K 16 A (Relais)**

für universellen Einsatz, ohne Gehäuse
verbessertes Kontaktmaterial AgSnO₂
Relais mit 3 Umschaltkontakten,
max. 400 V/16 A, Steuerspannung 230 V
- Ohne Gehäuse

Bestehend aus:

- Relais R3K
- Trag-/Schnappschiene (8 cm)
- inkl. Befestigungsmaterial für Einbau in Kesselsteuerung
- Steuerspannung 230 V

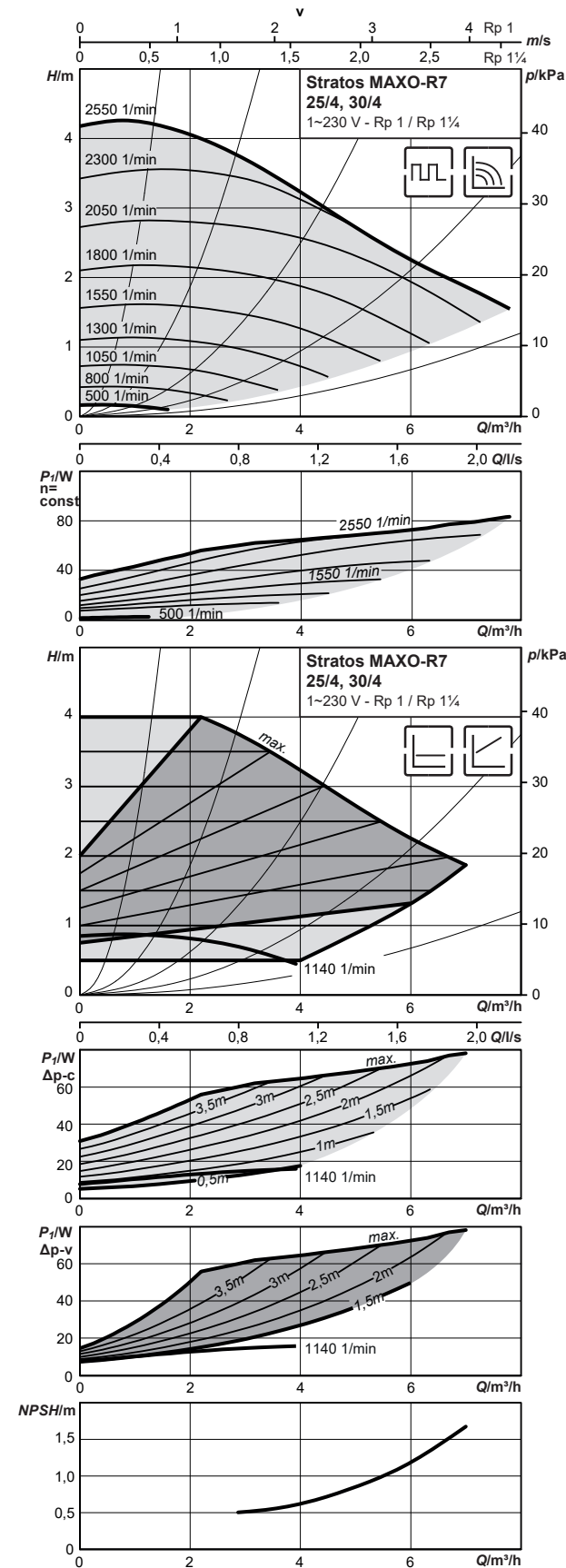
6044 844 110.–

Hinweis

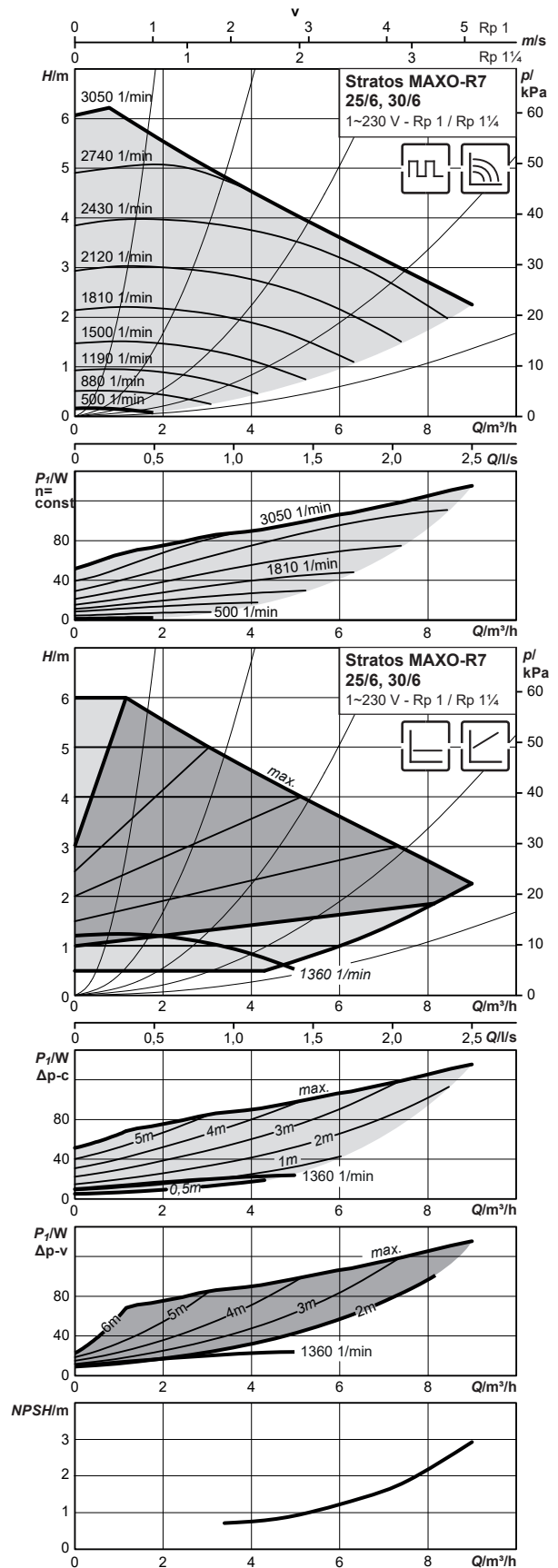
Der Systembaustein SB-R3K ist bei erhöhtem Anlaufstrom bei grösseren Pumpen einzusetzen. Siehe technische Daten der Pumpe.

Stratos MAXO-R7 25/4, 30/4, Stratos MAXO-R7 25/6, 30/6

Kennlinien

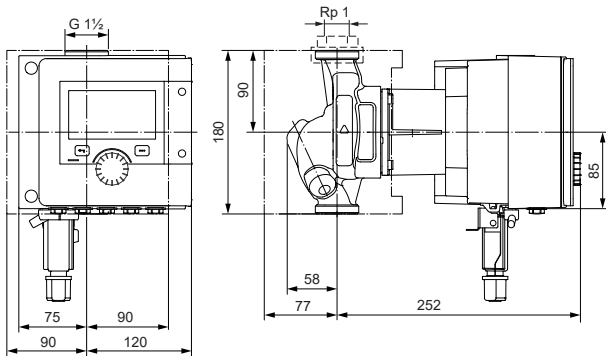


Kennlinien



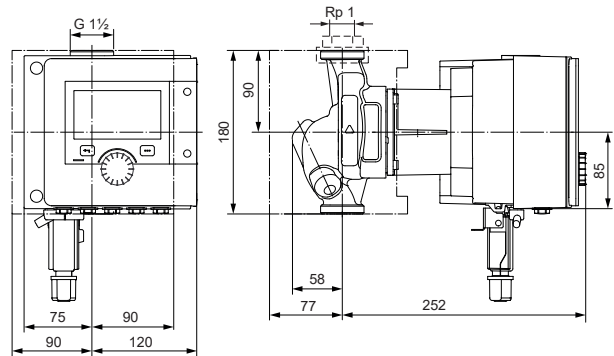
Masszeichnung

Stratos MAXO-R7 (25/4)



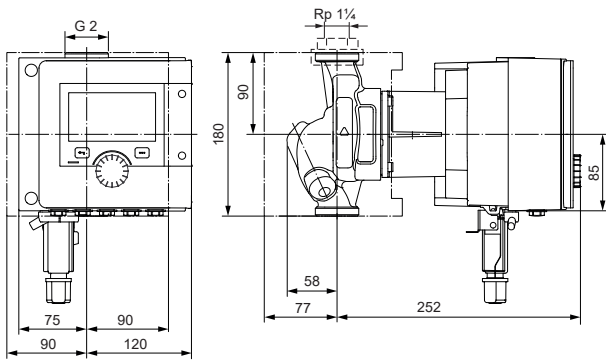
Masszeichnung

Stratos MAXO-R7 (25/6)



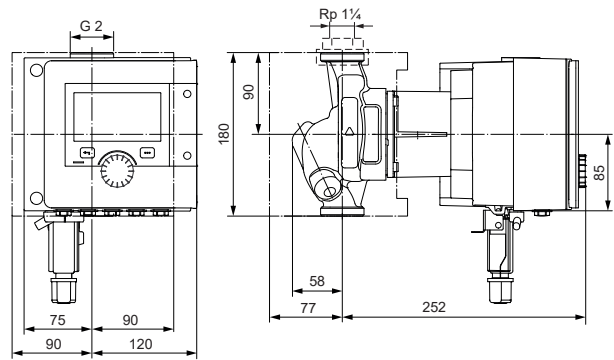
Masszeichnung

Stratos MAXO-R7 (30/4)



Masszeichnung

Stratos MAXO-R7 (30/6)



Technische Daten

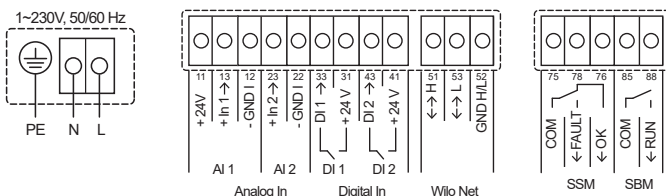
Stratos MAXO-R7	25/4	25/6	30/4	30/6
Energieeffizienzindex (EEL)	≤ 0.18	≤ 0.18	≤ 0.18	≤ 0.18
Pumpenanschluss	G 1 1/2"	G 1 1/2"	G 2"	G 2"
Maximaler Betriebsdruck <i>P_N</i>	10 bar	10 bar	10 bar	10 bar
Netzanschluss	1~230 V, 50/60 Hz	1~230 V, 50/60 Hz	1~230 V, 50/60 Hz	1~230 V, 50/60 Hz
Drehzahl <i>n</i>	500 - 2550 1/min	500 - 3050 1/min	500 - 2550 1/min	500 - 3050 1/min
Motornennleistung <i>P₂</i>	69 W	109 W	69 W	109 W
Leistungsaufnahme <i>P₁</i>	7-80 W	7-130 W	7-80 W	7-130 W
Stromaufnahme // Anlaufstrom ¹⁾	0.11-0.73 A / 10 A	0.11-1.06 A / 10 A	0.11-0.73 A / 10 A	0.11-1.06 A / 10 A
Separates Leistungsrelais bei direkter Schaltung über 230 V notwendig (gültig für alle TTE-ReglerModule und ModulErweiterungen)	NEIN	NEIN	NEIN	NEIN
Mindestzulauftiefe bei 50/95/110 °C	3 / 10 / 16 m	3 / 10 / 16 m	3 / 10 / 16 m	3 / 10 / 16 m
Gewicht brutto ca. <i>m</i>	8.3 kg	8.3 kg	8.3 kg	8.3 kg

Werkstoffe

Pumpengehäuse	5.1300, EN-GJL-200	5.1300, EN-GJL-200	5.1300, EN-GJL-200	5.1300, EN-GJL-200
Lauftrad	PPS-GF40	PPS-GF40	PPS-GF40	PPS-GF40
Welle	1.4122, X39CrMo17-1	1.4122, X39CrMo17-1	1.4122, X39CrMo17-1	1.4122, X39CrMo17-1
Lager	Kohle	Kohle	Kohle	Kohle

¹⁾ Anlaufstrom beachten

Klemmenplan



Zulässige Fördermedien (andere Medien auf Anfrage)

Heizungswasser (gemäss Hoval-Projektierungsrichtlinien bzw. VDI 2035)

Wasser-Glykol-Gemische (max. 1:1; ab 20 % Beimischung sind die Förderdaten zu überprüfen)

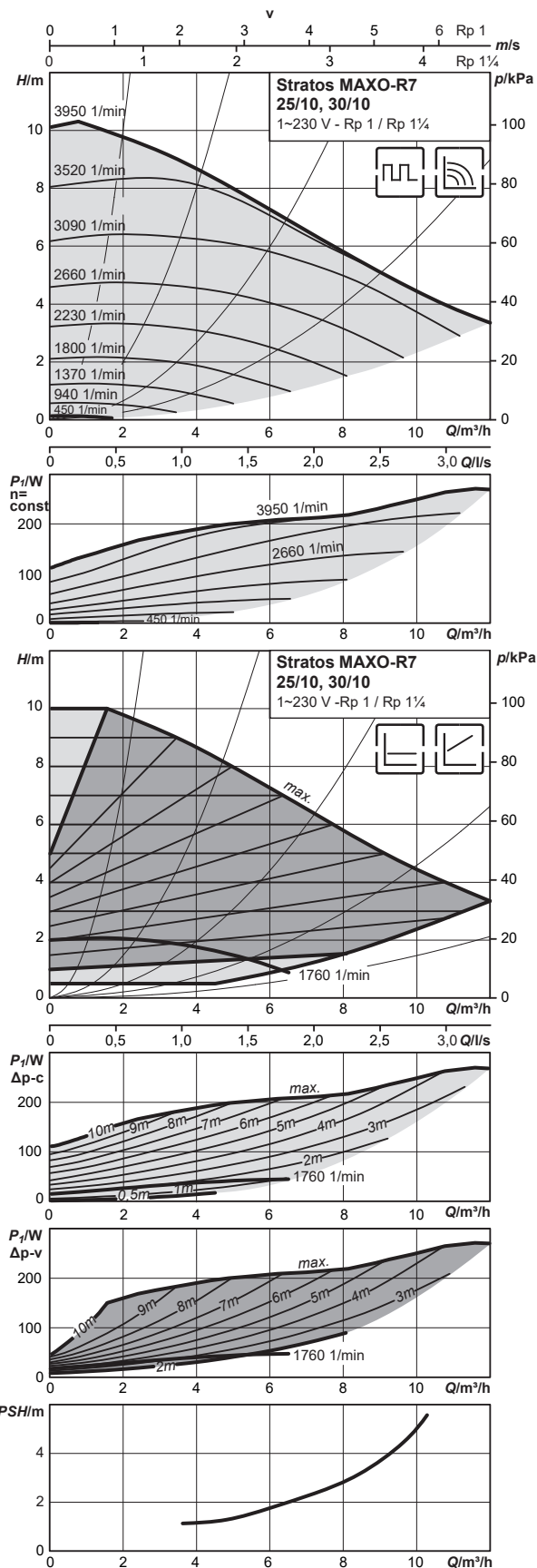
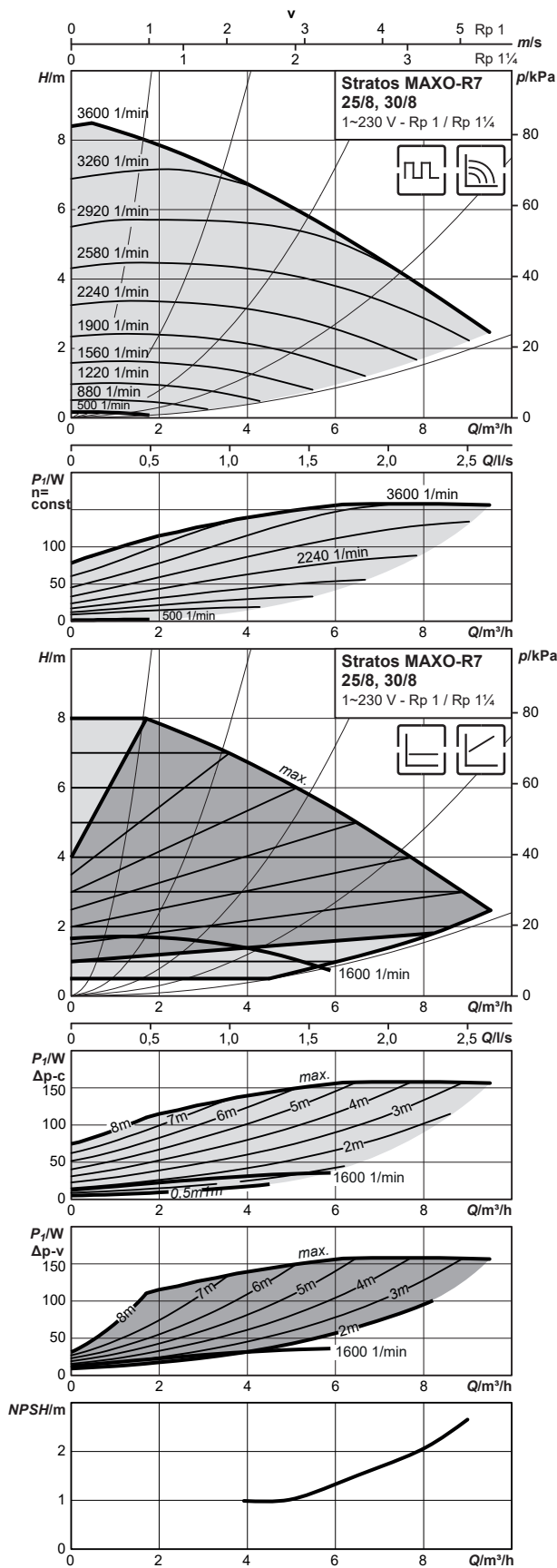
Zulässiger Einsatzbereich

Temperaturbereich bei max. Umgebungstemperatur +40 °C -10 °C...+110 °C

Stratos MAXO-R7 25/8, 30/8, Stratos MAXO-R7 25/10, 30/10

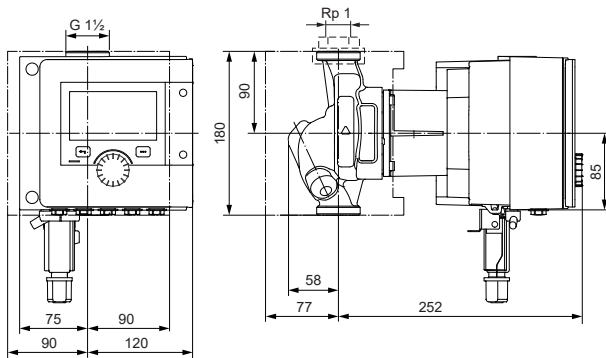
Kennlinien

Kennlinien



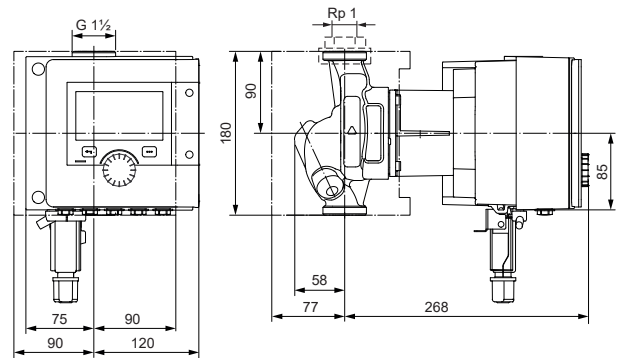
Masszeichnung

Stratos MAXO-R7 (25/8)



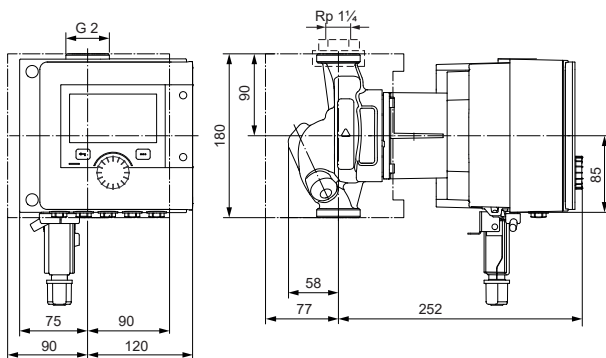
Masszeichnung

Stratos MAXO-R7 (25/10)



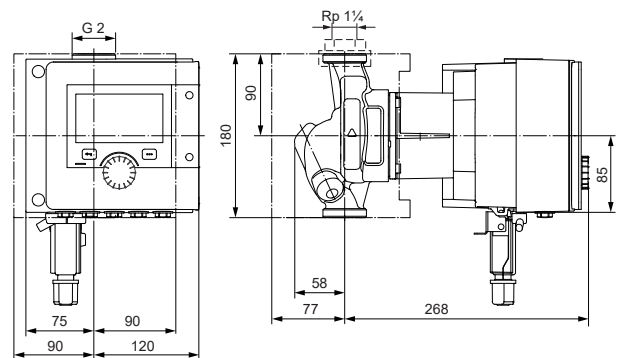
Masszeichnung

Stratos MAXO-R7 (30/8)



Masszeichnung

Stratos MAXO-R7 (30/10)



Technische Daten

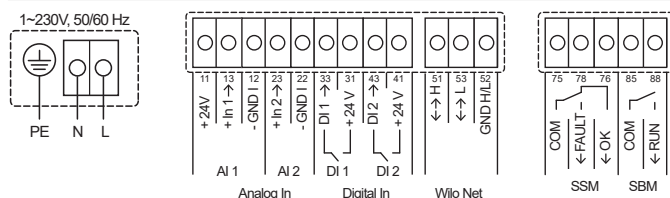
Stratos MAXO-R7	25/8	25/10	30/8	30/10
Energieeffizienzindex (EEL)	≤ 0.19	≤ 0.19	≤ 0.19	≤ 0.19
Pumpenanschluss	G 1½"	G 1½"	G 2"	G 2"
Maximaler Betriebsdruck <i>P_N</i>	10 bar	10 bar	10 bar	10 bar
Netzanschluss	1~230 V, 50/60 Hz	1~230 V, 50/60 Hz	1~230 V, 50/60 Hz	1~230 V, 50/60 Hz
Drehzahl <i>n</i>	500-3600 1/min	450-3950 1/min	500-3600 1/min	450-3950 1/min
Motornennleistung <i>P₂</i>	133 W	268 W	133 W	268 W
Leistungsaufnahme <i>P₁</i>	7-160 W	7-305 W	7-160 W	7-305 W
Stromaufnahme // Anlaufstrom ¹⁾	0.11-1.27 A / 10 A	0.11-1.33 A / 10 A	0.11-1.27 A / 10 A	0.11-1.33 A / 10 A
Separates Leistungsrelais bei direkter Schaltung über 230 V notwendig (gültig für alle TTE-ReglerModule und ModulErweiterungen)	NEIN	NEIN	NEIN	NEIN
Mindestzulauftiefe bei 50/95/110 °C	3 / 10 / 16 m	3 / 10 / 16 m	3 / 10 / 16 m	3 / 10 / 16 m
Gewicht brutto ca. <i>m</i>	8.3 kg	8.6 kg	8.3 kg	8.6 kg

Werkstoffe

Pumpengehäuse	5.1300, EN-GJL-200	5.1300, EN-GJL-200	5.1300, EN-GJL-200	5.1300, EN-GJL-200
Lauftrad	PPS-GF40	PPS-GF40	PPS-GF40	PPS-GF40
Welle	1.4122, X39CrMo17-1	1.4122 (DLC-beschichtet)	1.4122, X39CrMo17-1	1.4122 (DLC-beschichtet)
Lager	Kohle	Kohle, antimoniimpregniert	Kohle	Kohle, antimoniimpregniert

¹⁾ Anlaufstrom beachten

Klemmenplan



Zulässige Fördermedien (andere Medien auf Anfrage)

Heizungswasser (gemäss Hoval-Projektierungsrichtlinien bzw. VDI 2035)
 Wasser-Glykol-Gemische (max. 1:1; ab 20 % Beimischung sind die Förderdaten zu überprüfen)

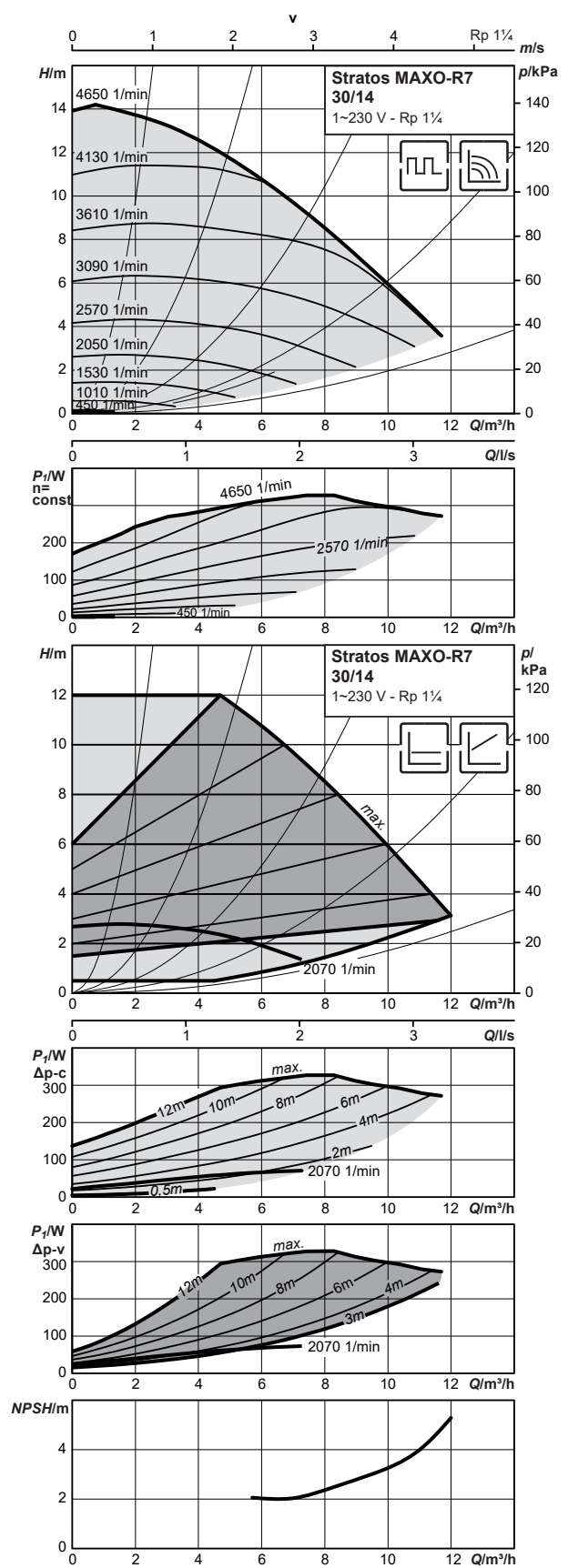
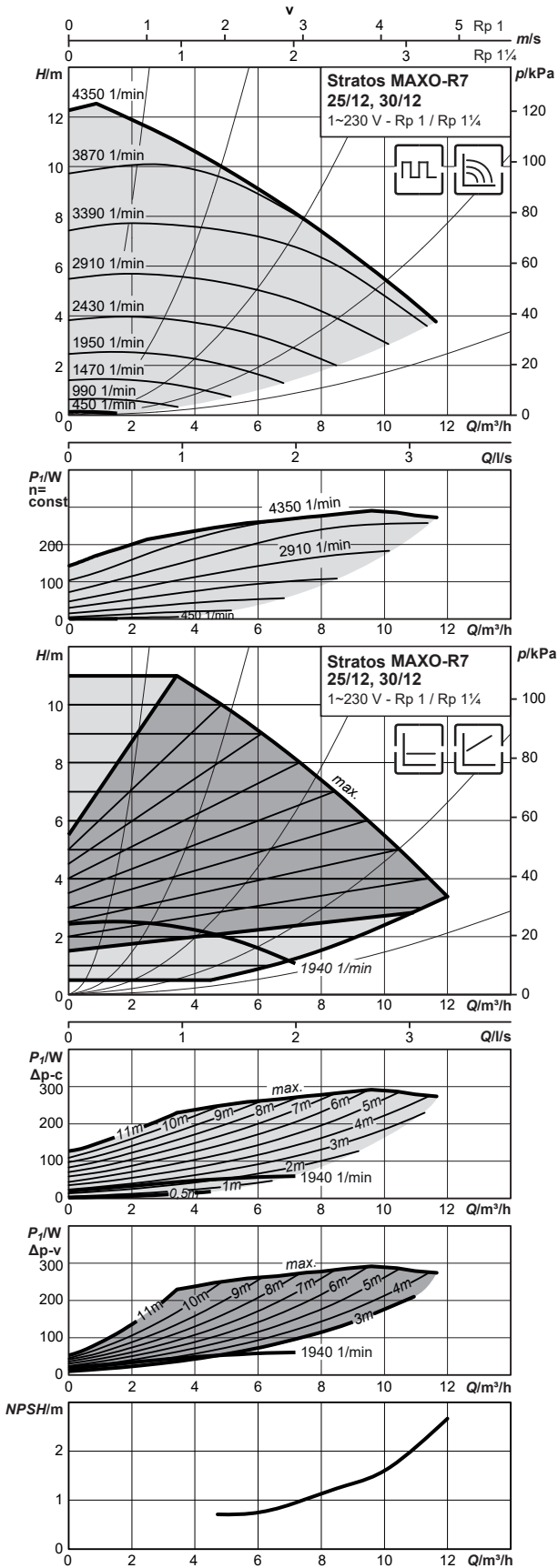
Zulässiger Einsatzbereich

Temperaturbereich bei max. Umgebungstemperatur +40 °C -10 °C...+110 °C

Stratos MAXO-R7 25/12, 30/12, Stratos MAXO-R7 30/14

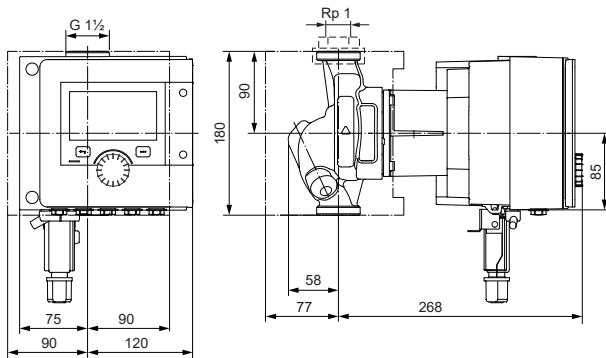
Kennlinien

Kennlinien



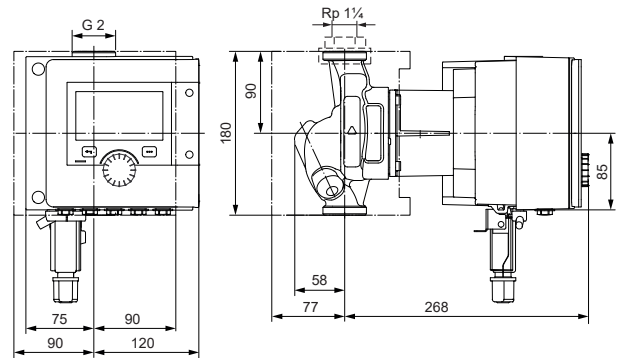
Masszeichnung

Stratos MAXO-R7 (25/12)



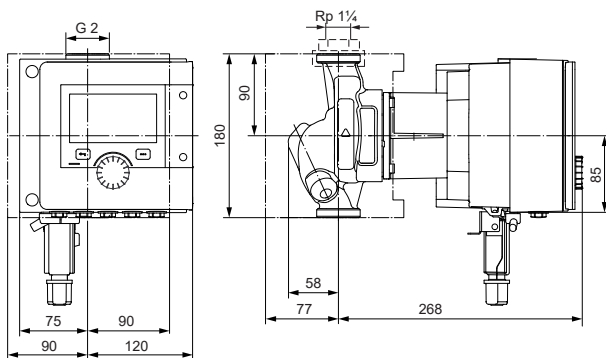
Masszeichnung

Stratos MAXO-R7 (30/12)



Masszeichnung

Stratos MAXO-R7 (30/14)



Technische Daten

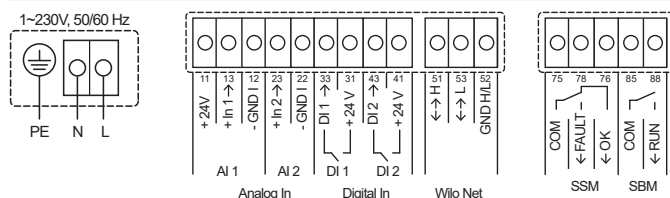
Stratos MAXO-R7	25/12	30/12	30/14
Energieeffizienzindex (EEL)	≤ 0.19	≤ 0.19	≤ 0.19
Pumpenanschluss	G 1 1/2"	G 2"	G 2"
Maximaler Betriebsdruck <i>P_N</i>	10 bar	10 bar	10 bar
Netzanschluss	1~230 V, 50/60 Hz	1~230 V, 50/60 Hz	1~230 V, 50/60 Hz
Drehzahl <i>n</i>	450-4350 1/min	450-4350 1/min	450-4650 1/min
Motornennleistung <i>P₂</i>	283 W	283 W	308 W
Leistungsaufnahme <i>P₁</i>	7-316 W	7-316 W	7-344 W
Stromaufnahme // Anlaufstrom ¹⁾	0.11-1.4 A / 10 A	0.11-1.4 A / 10 A	0.11-1.5 A / 10 A
Separates Leistungsrelais bei direkter Schaltung über 230 V notwendig (gültig für alle TTE-ReglerModule und ModulErweiterungen)	NEIN	NEIN	NEIN
Mindestzulauhöhe bei 50/95/110 °C	3 / 10 / 16 m	3 / 10 / 16 m	3 / 10 / 16 m
Gewicht brutto ca. <i>m</i>	8.6 kg	8.6 kg	8.6 kg

Werkstoffe

Pumpengehäuse	5.1300, EN-GJL-200	5.1300, EN-GJL-200	5.1300, EN-GJL-200
Laufrad	PPS-GF40	PPS-GF40	PPS-GF40
Welle	1.4122 (DLC-beschichtet)	1.4122 (DLC-beschichtet)	1.4122 (DLC-beschichtet)
Lager	Kohle, antimonimprägniert	Kohle, antimonimprägniert	Kohle, antimonimprägniert

¹⁾ Anlaufstrom beachten

Klemmenplan



Zulässige Fördermedien (andere Medien auf Anfrage)

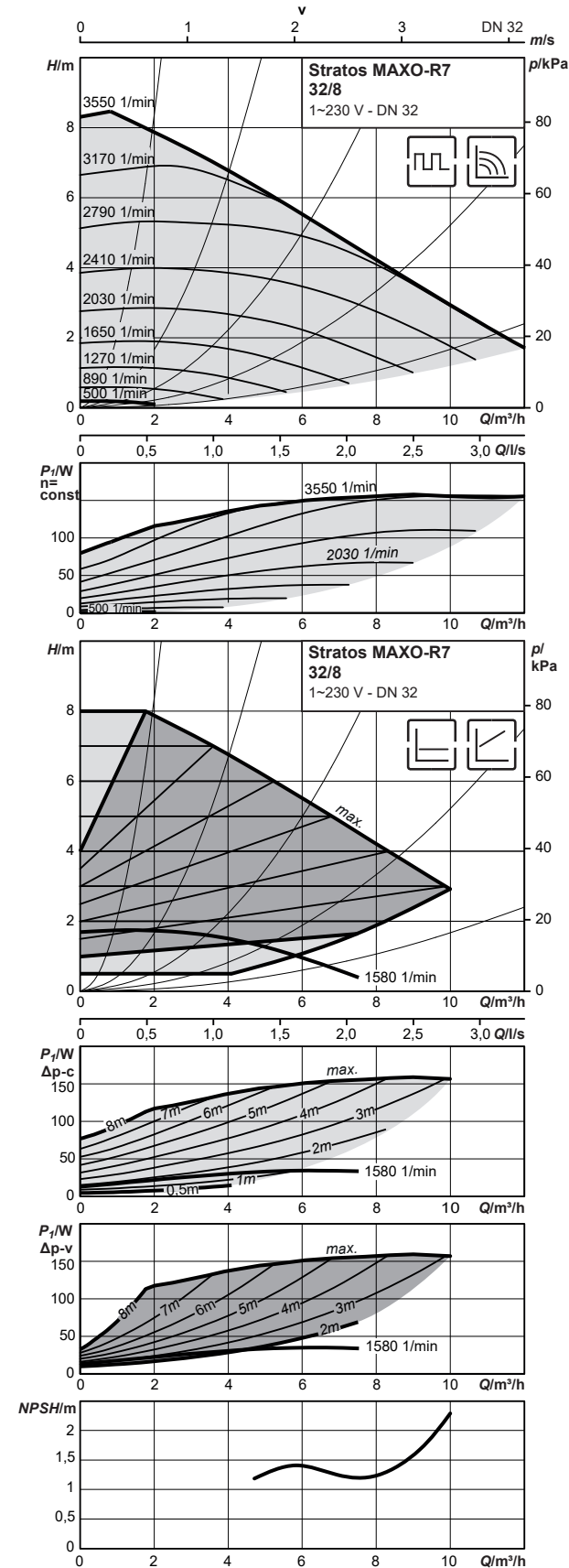
Heizungswasser (gemäss Hoval-Projektierungsrichtlinien bzw. VDI 2035)
 Wasser-Glykol-Gemische (max. 1:1; ab 20 % Beimischung sind die Förderdaten zu überprüfen)

Zulässiger Einsatzbereich

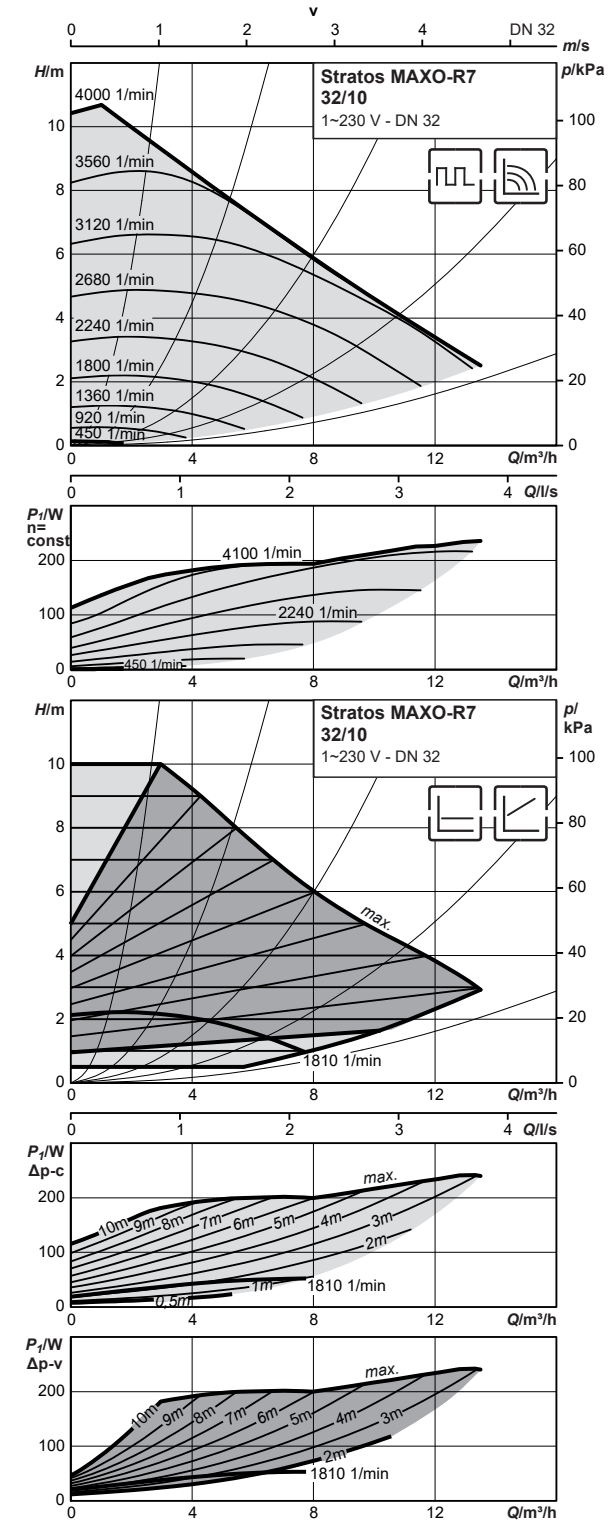
Temperaturbereich bei max. Umgebungstemperatur +40 °C -10 °C...+110 °C

Stratos MAXO-R7 32/8, Stratos MAXO-R7 32/10

Kennlinien

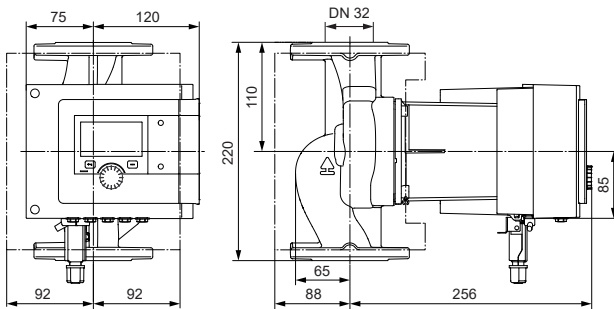


Kennlinien



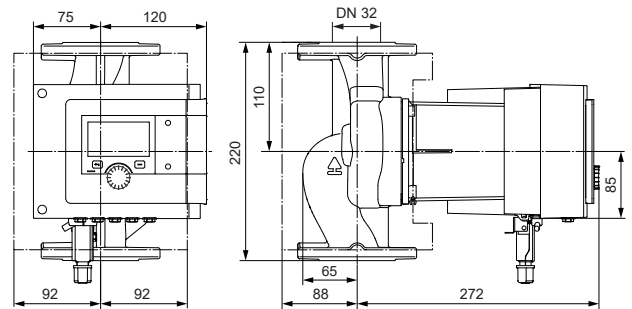
Masszeichnung

Stratos MAXO-R7 (32/8)



Masszeichnung

Stratos MAXO-R7 (32/10)



Technische Daten

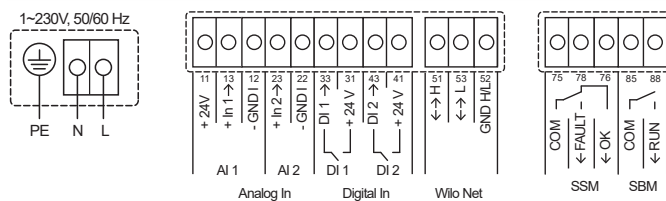
Stratos MAXO-R7	32/8	32/10
Energieeffizienzindex (EEI)	≤ 0.18	≤ 0.18
Pumpenanschluss	DN 32	DN 32
Maximaler Betriebsdruck <i>P_N</i>	10 bar	10 bar
Netzanschluss	1~230 V, 50/60 Hz	1~230 V, 50/60 Hz
Drehzahl <i>n</i>	500-3550 1/min	450-4000 1/min
Motornennleistung <i>P₂</i>	133 W	216 W
Leistungsaufnahme <i>P₁</i>	7-160 W	7-242 W
Stromaufnahme // Anlaufstrom ¹⁾	0.11-1.1 A / 10 A	0.11-1.2 A / 10 A
Separates Leistungsrelais bei direkter Schaltung über 230 V notwendig (gültig für alle TTE-ReglerModule und ModulErweiterungen)	NEIN	NEIN
Mindestzulaufhöhe bei 50/95/110 °C	3 / 10 / 16 m	3 / 10 / 16 m
Gewicht brutto ca. <i>m</i>	14.2 kg	14.5 kg

Werkstoffe

Pumpengehäuse	5.1301, EN-GJL-250	5.1301, EN-GJL-250
Laufgrad	PPS-GF40	PPS-GF40
Welle	1.4122, X39CrMo17-1	1.4122 (DLC-beschichtet)
Lager	Kohle	Kohle, antimonimprägniert

¹⁾ Anlaufstrom beachten

Klemmenplan



Zulässige Fördermedien (andere Medien auf Anfrage)

Heizungswasser (gemäss Hoval-Projektierungsrichtlinien bzw. VDI 2035)

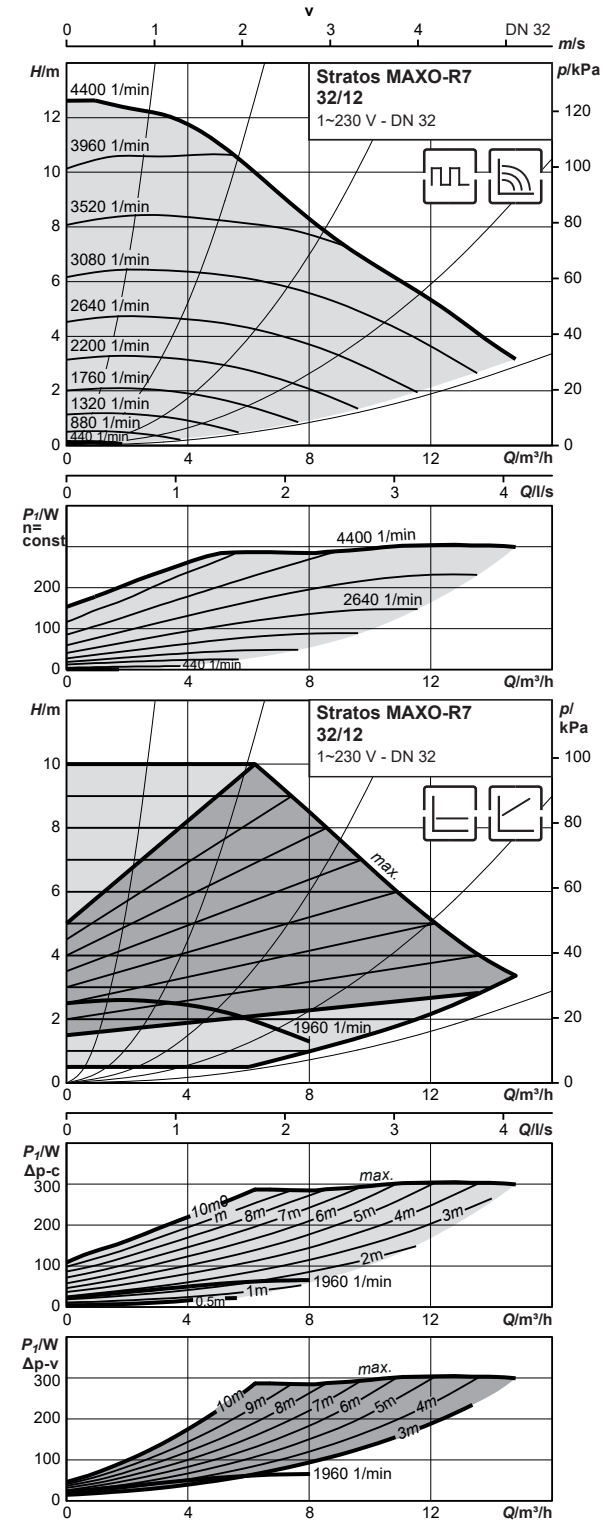
Wasser-Glykol-Gemische (max. 1:1; ab 20 % Beimischung sind die Förderdaten zu überprüfen)

Zulässiger Einsatzbereich

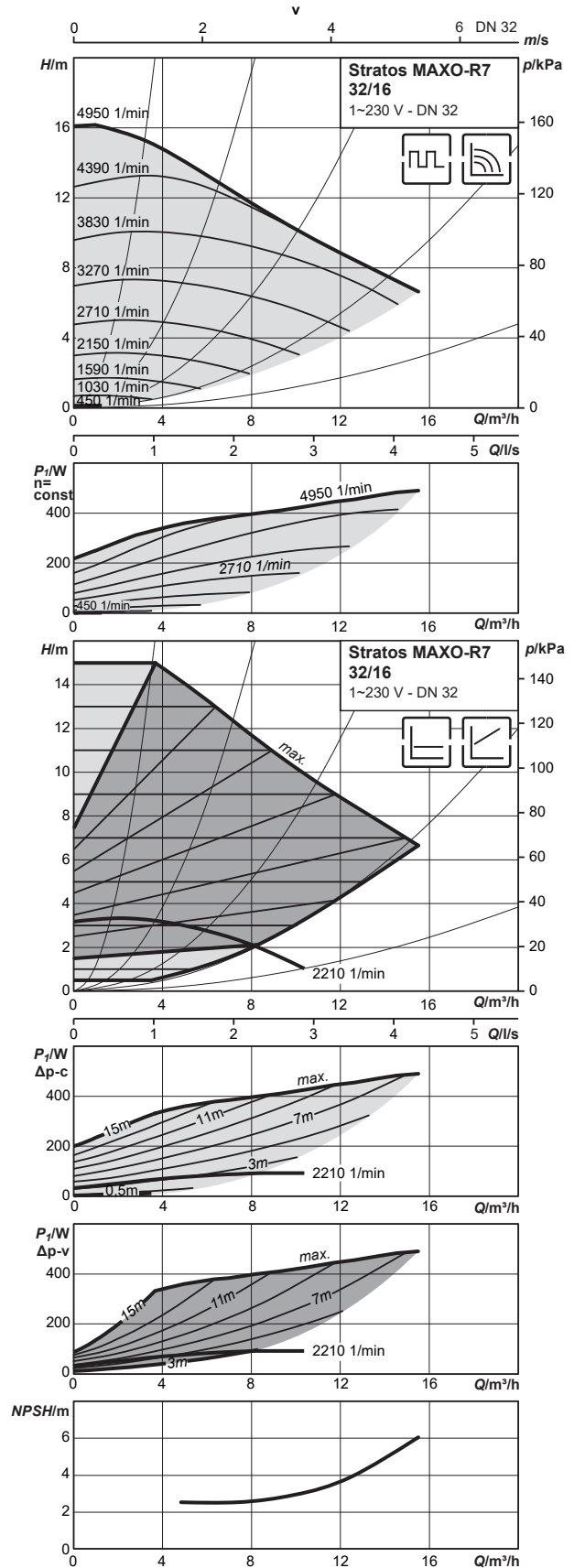
Temperaturbereich bei max. Umgebungstemperatur +40 °C -10 °C...+110 °C

Stratos MAXO-R7 32/12, Stratos MAXO-R7 32/16

Kennlinien

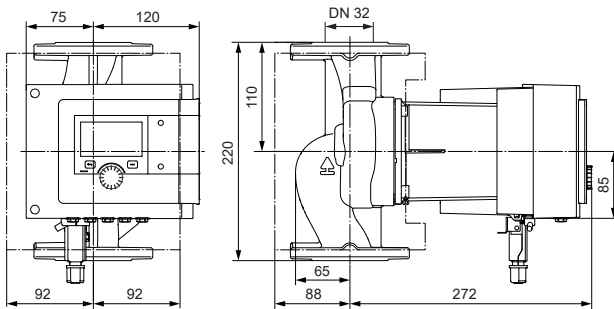


Kennlinien



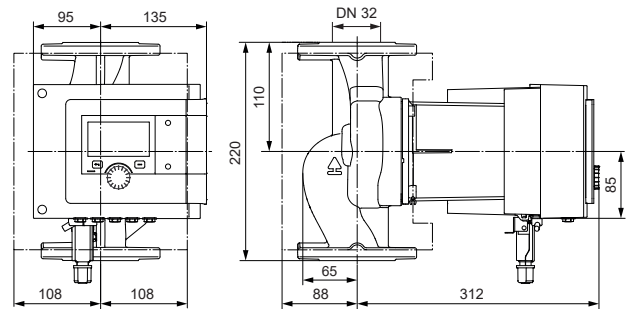
Masszeichnung

Stratos MAXO-R7 (32/12)



Masszeichnung

Stratos MAXO-R7 (32/16)



Technische Daten

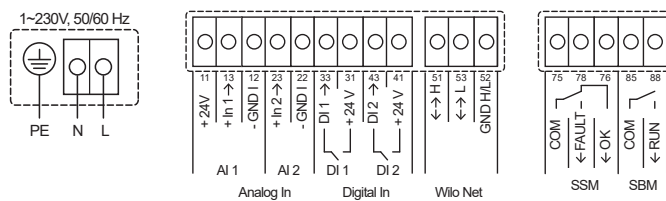
Stratos MAXO-R7	32/12	32/16
Energieeffizienzindex (EEI)	≤ 0.18	≤ 0.17
Pumpenanschluss	DN 32	DN 32
Maximaler Betriebsdruck <i>P_N</i>	10 bar	10 bar
Netzanschluss	1~230 V, 50/60 Hz	1~230 V, 50/60 Hz
Drehzahl <i>n</i>	450-4400 1/min	450-4950 1/min
Motornennleistung <i>P₂</i>	280 W	471 W
Leistungsaufnahme <i>P₁</i>	7-320 W	10-520 W
Stromaufnahme // Anlaufstrom ¹⁾	0.11-1.4 A / 10 A	0.2-2.3 A / 10 A
Separates Leistungsrelais bei direkter Schaltung über 230 V notwendig (gültig für alle TTE-ReglerModule und ModulErweiterungen)	NEIN	NEIN
Mindestzulaufhöhe bei 50/95/110 °C	3 / 10 / 16 m	5 / 12 / 18 m
Gewicht brutto ca. <i>m</i>	14.5 kg	18.8 kg

Werkstoffe

Pumpengehäuse	5.1301, EN-GJL-250	5.1301, EN-GJL-250
Laufrad	PPS-GF40	PPS-GF40
Welle	1.4122 (DLC-beschichtet)	1.4028 (DLC-beschichtet)
Lager	Kohle, antimonimprägniert	Kohle, antimonimprägniert

¹⁾ Anlaufstrom beachten

Klemmenplan



Zulässige Fördermedien (andere Medien auf Anfrage)

Heizungswasser (gemäss Hoval-Projektierungsrichtlinien bzw. VDI 2035)

Wasser-Glykol-Gemische (max. 1:1; ab 20 % Beimischung sind die Förderdaten zu überprüfen)

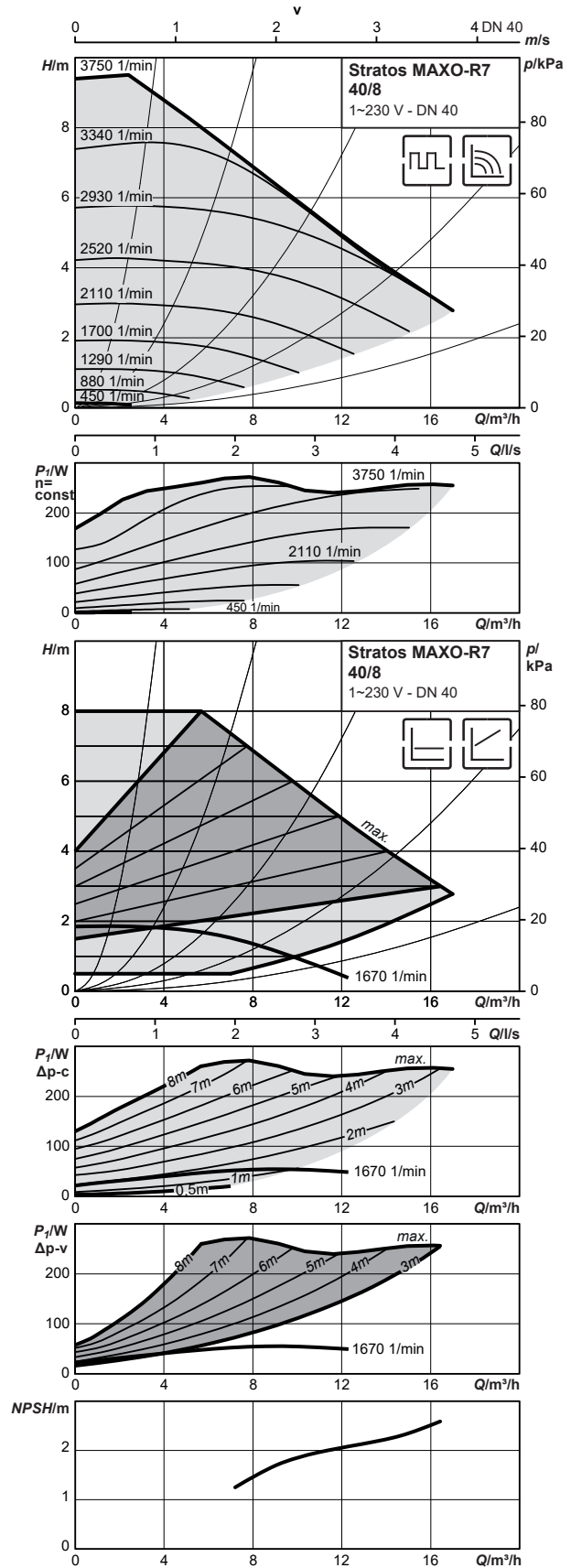
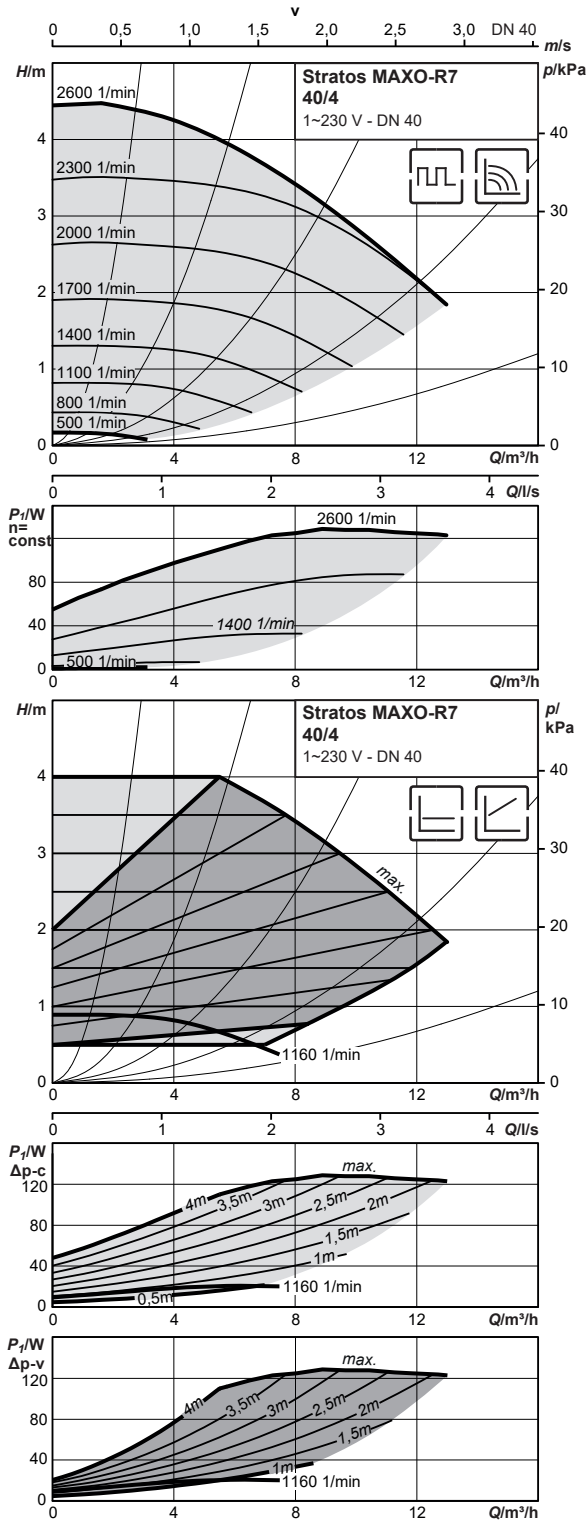
Zulässiger Einsatzbereich

Temperaturbereich bei max. Umgebungstemperatur +40 °C -10 °C...+110 °C

Stratos MAXO-R7 40/4, Stratos MAXO-R7 40/8

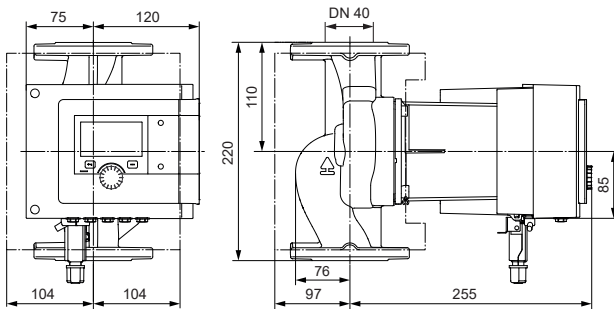
Kennlinien

Kennlinien



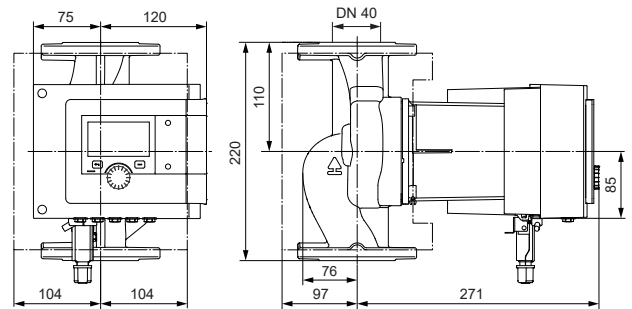
Masszeichnung

Stratos MAXO-R7 (40/4)



Masszeichnung

Stratos MAXO-R7 (40/8)



Technische Daten

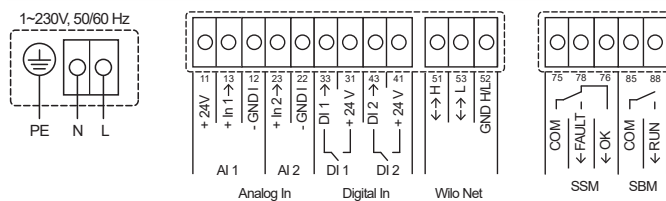
Stratos MAXO-R7	40/4	40/8
Energieeffizienzindex (EEI)	≤ 0.19	≤ 0.19
Pumpenanschluss	DN 40	DN 40
Maximaler Betriebsdruck <i>P_N</i>	10 bar	10 bar
Netzanschluss	1~230 V, 50/60 Hz	1~230 V, 50/60 Hz
Drehzahl <i>n</i>	500-2600 1/min	450-3750 1/min
Motornennleistung <i>P₂</i>	115 W	246 W
Leistungsaufnahme <i>P₁</i>	7-140 W	7-280 W
Stromaufnahme // Anlaufstrom ¹⁾	0.11-1.1 A / 10 A	0.11-1.2 A / 10 A
Separates Leistungsrelais bei direkter Schaltung über 230 V notwendig (gültig für alle TTE-ReglerModule und ModulErweiterungen)	NEIN	NEIN
Mindestzulaufhöhe bei 50/95/110 °C	3 / 10 / 16 m	3 / 10 / 16 m
Gewicht brutto ca. <i>m</i>	14.8 kg	15.1 kg

Werkstoffe

Pumpengehäuse	5.1301, EN-GJL-250	5.1301, EN-GJL-250
Laufgrad	PPS-GF40	PPS-GF40
Welle	1.4122, X39CrMo17-1	1.4122 (DLC-beschichtet)
Lager	Kohle	Kohle, antimonimprägniert

¹⁾ Anlaufstrom beachten

Klemmenplan



Zulässige Fördermedien (andere Medien auf Anfrage)

Heizungswasser (gemäss Hoval-Projektierungsrichtlinien bzw. VDI 2035)

Wasser-Glykol-Gemische (max. 1:1; ab 20 % Beimischung sind die Förderdaten zu überprüfen)

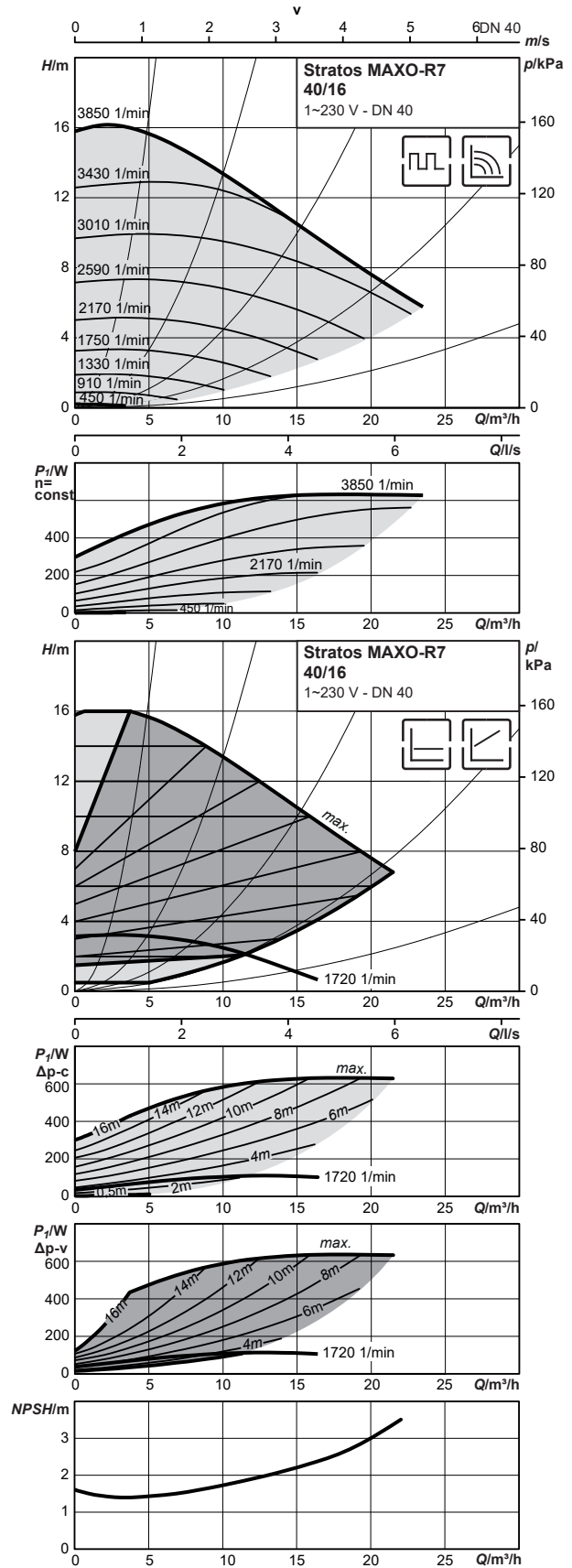
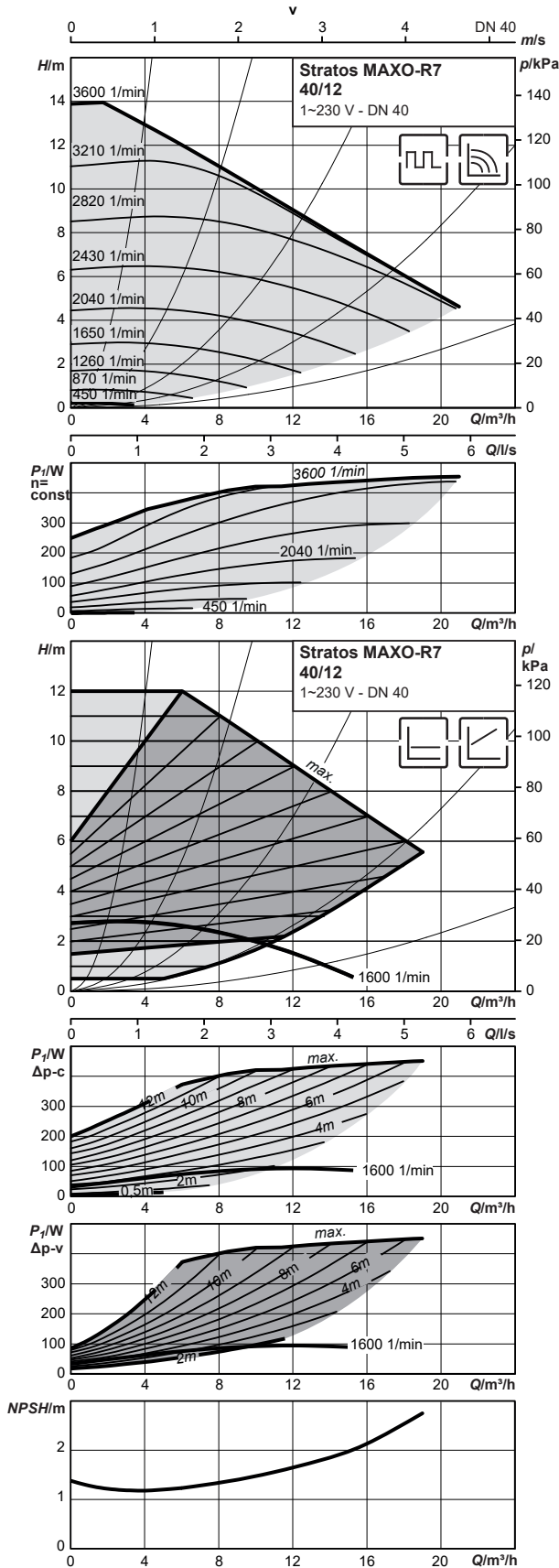
Zulässiger Einsatzbereich

Temperaturbereich bei max. Umgebungstemperatur +40 °C -10 °C...+110 °C

Stratos MAXO-R7 40/12, Stratos MAXO-R7 40/16

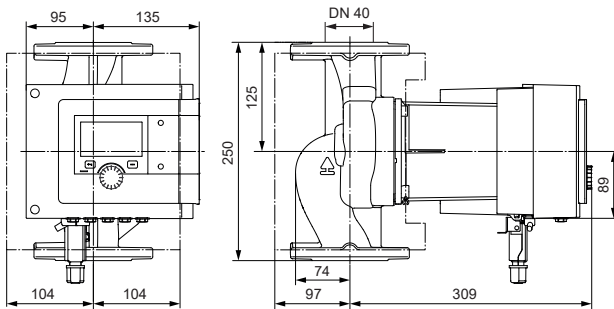
Kennlinien

Kennlinien



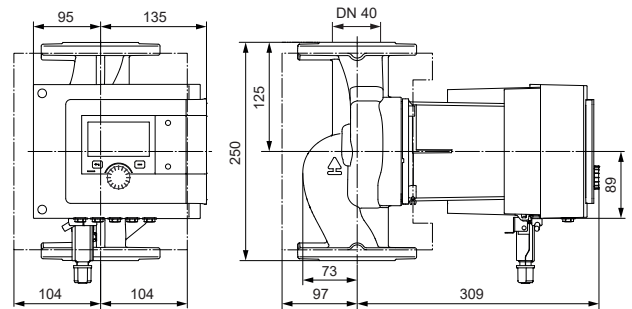
Masszeichnung

Stratos MAXO-R7 (40/12)



Masszeichnung

Stratos MAXO-R7 (40/16)



Technische Daten

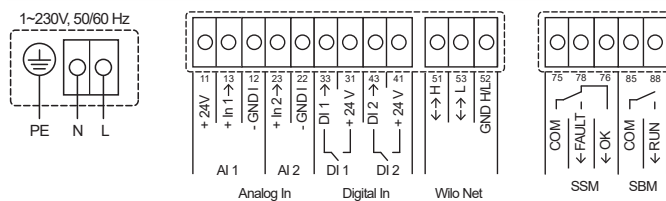
Stratos MAXO-R7	40/12	40/16
Energieeffizienzindex (EEI)	≤ 0.17	≤ 0.17
Pumpenanschluss	DN 40	DN 40
Maximaler Betriebsdruck <i>P_N</i>	10 bar	10 bar
Netzanschluss	1~230 V, 50/60 Hz	1~230 V, 50/60 Hz
Drehzahl <i>n</i>	450-3600 1/min	450-3850 1/min
Motornennleistung <i>P₂</i>	453 W	589 W
Leistungsaufnahme <i>P₁</i>	10-505 W	10-660 W
Stromaufnahme // Anlaufstrom ¹⁾	0.2-2.2 A / 10 A	0.2-2.9 A / 16 A
Separates Leistungsrelais bei direkter Schaltung über 230 V notwendig (gültig für alle TTE-ReglerModule und ModulErweiterungen)	NEIN	JA
Mindestzulaufhöhe bei 50/95/110 °C	5 / 12 / 18 m	5 / 12 / 18 m
Gewicht brutto ca. <i>m</i>	19.9 kg	19.9 kg

Werkstoffe

Pumpengehäuse	5.1301, EN-GJL-250	5.1301, EN-GJL-250
Laufgrad	PPS-GF40	PPS-GF40
Welle	1.4028 (DLC-beschichtet)	1.4028 (DLC-beschichtet)
Lager	Kohle, antimonimprägniert	Kohle, antimonimprägniert

¹⁾ Anlaufstrom beachten

Klemmenplan



Zulässige Fördermedien (andere Medien auf Anfrage)

Heizungswasser (gemäss Hoval-Projektierungsrichtlinien bzw. VDI 2035)

Wasser-Glykol-Gemische (max. 1:1; ab 20 % Beimischung sind die Förderdaten zu überprüfen)

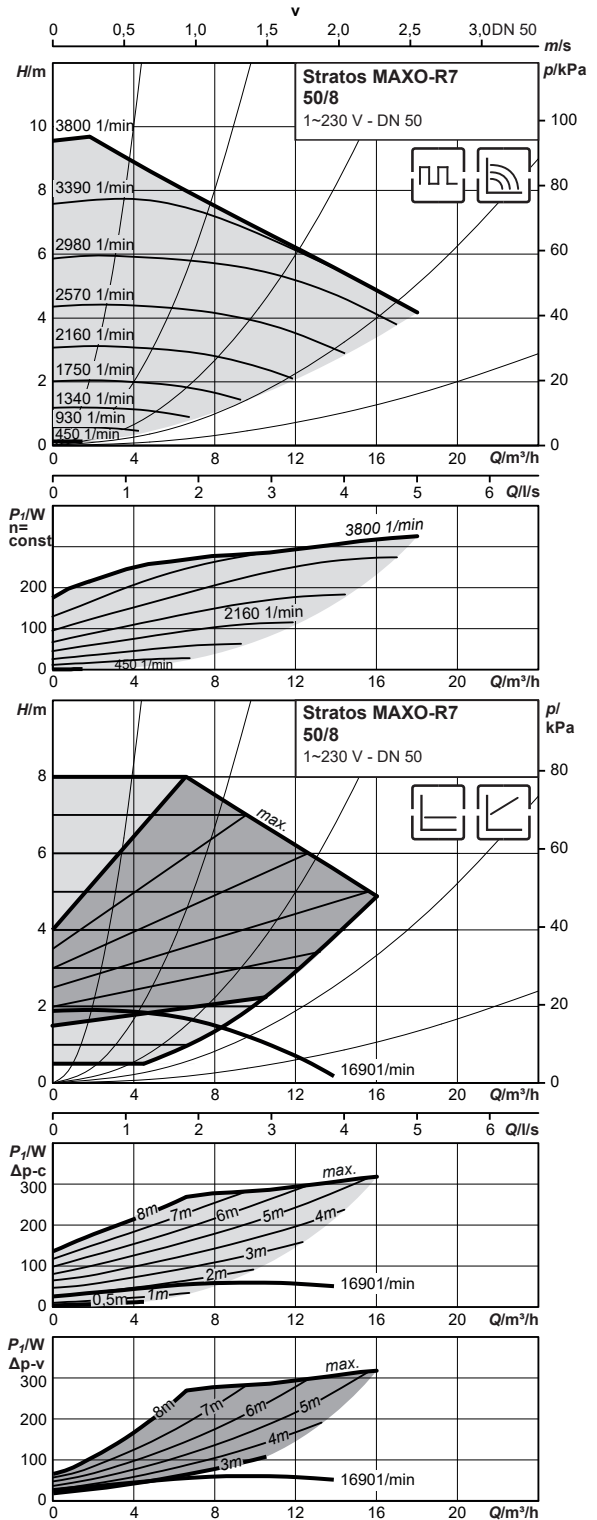
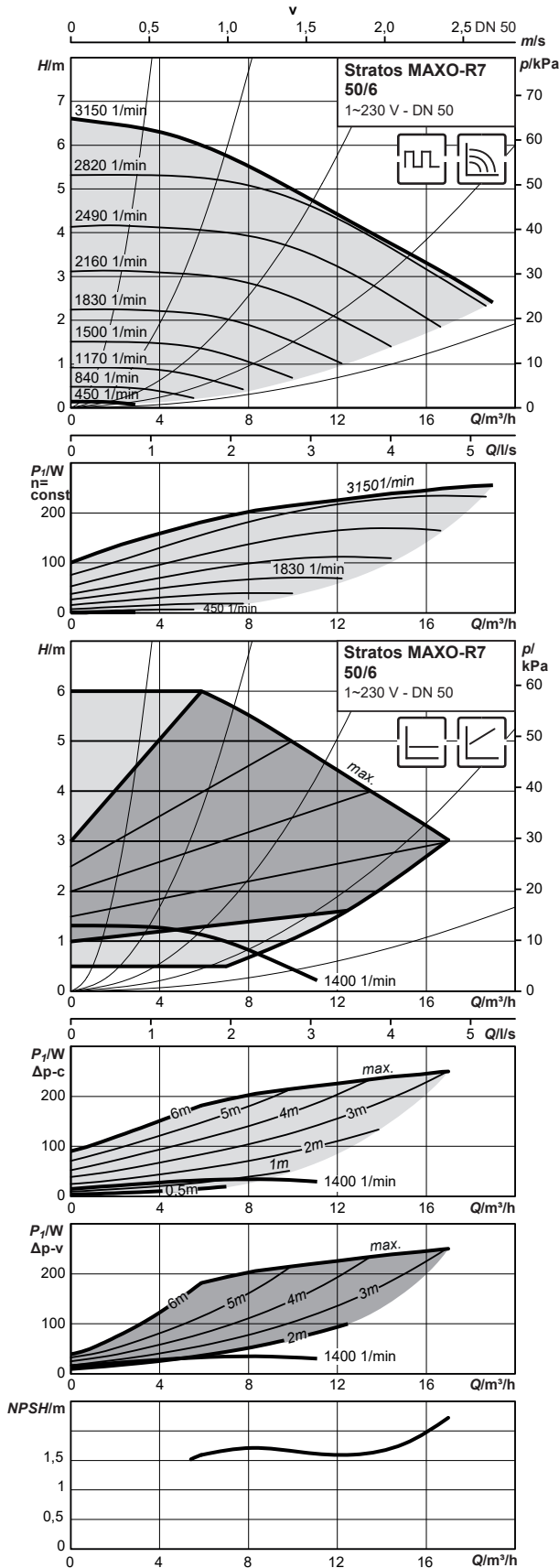
Zulässiger Einsatzbereich

Temperaturbereich bei max. Umgebungstemperatur +40 °C -10 °C...+110 °C

Stratos MAXO-R7 50/6, Stratos MAXO-R7 50/8

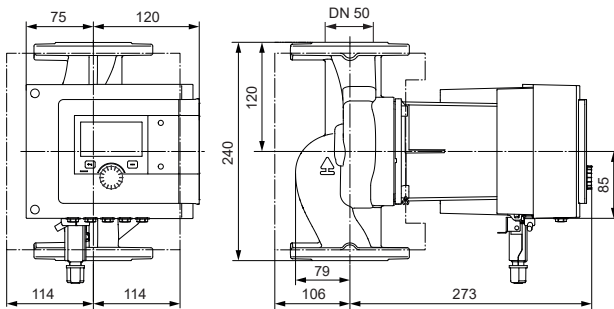
Kennlinien

Kennlinien



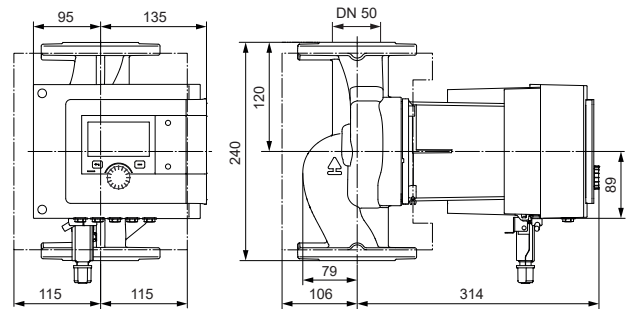
Masszeichnung

Stratos MAXO-R7 (50/6)



Masszeichnung

Stratos MAXO-R7 (50/8)



Technische Daten

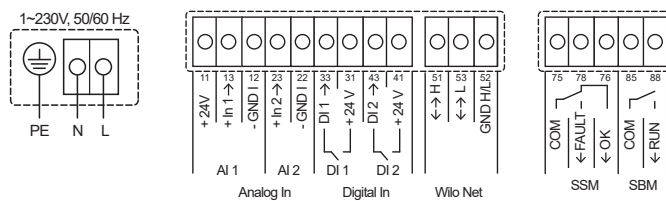
Stratos MAXO-R7	50/6	50/8
Energieeffizienzindex (EEI)	≤ 0.18	≤ 0.17
Pumpenanschluss	DN 50	DN 50
Maximaler Betriebsdruck <i>P_N</i>	10 bar	10 bar
Netzanschluss	1~230 V, 50/60 Hz	1~230 V, 50/60 Hz
Drehzahl <i>n</i>	450-3150 1/min	450-3800 1/min
Motornennleistung <i>P₂</i>	225 W	302 W
Leistungsaufnahme <i>P₁</i>	7-250 W	10-340 W
Stromaufnahme // Anlaufstrom ¹⁾	0.11-1.1 A / 10 A	0.2-1.49 A / 10 A
Separates Leistungsrelais bei direkter Schaltung über 230 V notwendig (gültig für alle TTE-ReglerModule und ModulErweiterungen)	NEIN	NEIN
Mindestzulaufhöhe bei 50/95/110 °C	3 / 10 / 16 m	5 / 12 / 18 m
Gewicht brutto ca. <i>m</i>	17.2 kg	21.3 kg

Werkstoffe

Pumpengehäuse	5.1301, EN-GJL-250	5.1301, EN-GJL-250
Laufrad	PPS-GF40	PPS-GF40
Welle	1.4122 (DLC-beschichtet)	1.4028 (DLC-beschichtet)
Lager	Kohle, antimonimprägniert	Kohle, antimonimprägniert

¹⁾ Anlaufstrom beachten

Klemmenplan



Zulässige Fördermedien (andere Medien auf Anfrage)

Heizungswasser (gemäss Hoval-Projektierungsrichtlinien bzw. VDI 2035)
 Wasser-Glykol-Gemische (max. 1:1; ab 20 % Beimischung sind die Förderdaten zu überprüfen)

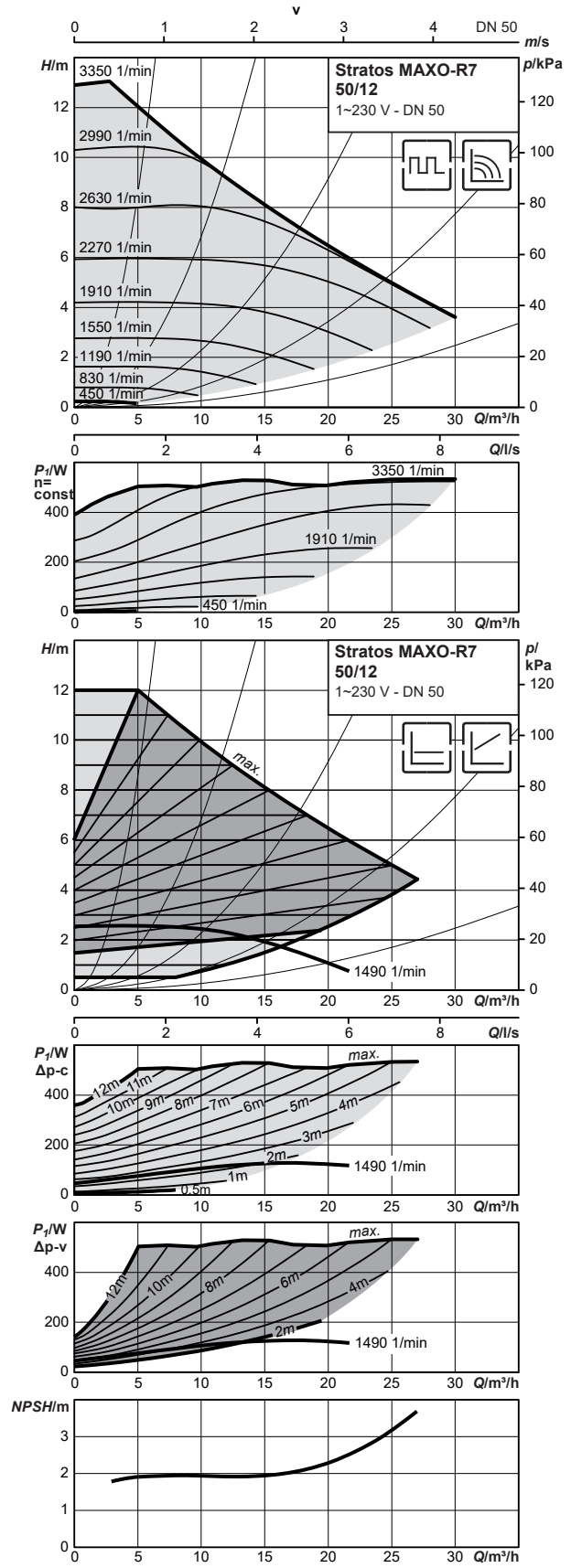
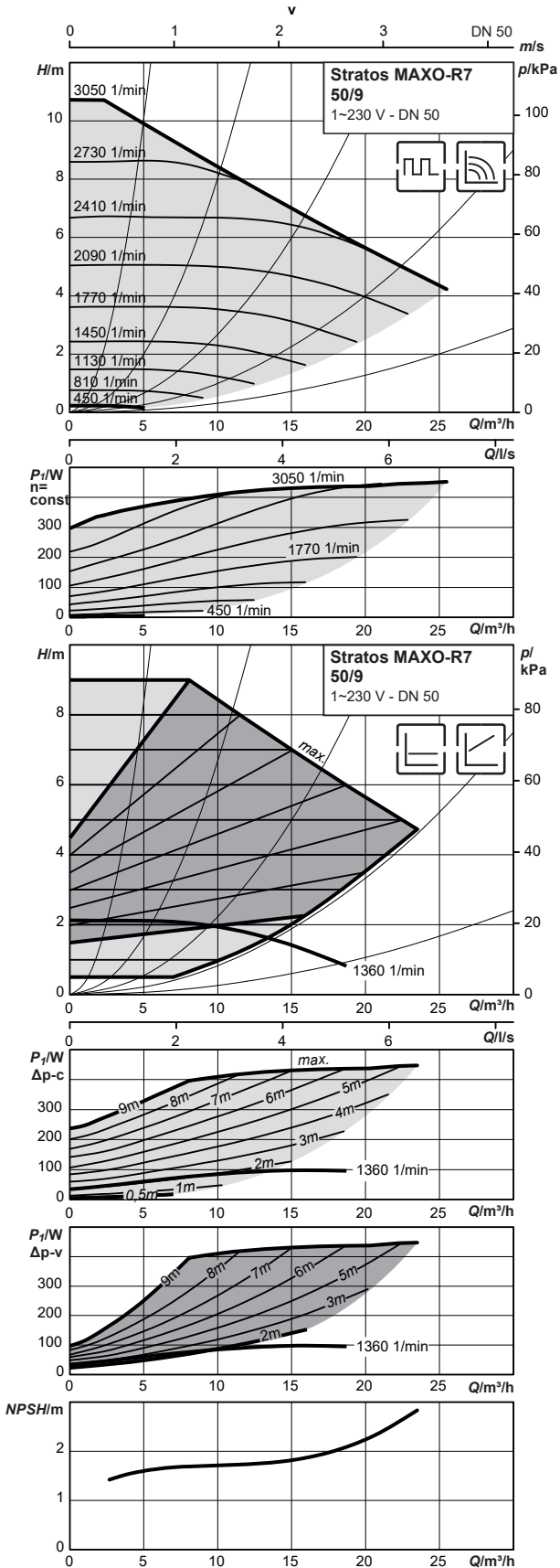
Zulässiger Einsatzbereich

Temperaturbereich bei max. Umgebungstemperatur +40 °C -10 °C...+110 °C

Stratos MAXO-R7 50/9, Stratos MAXO-R7 50/12

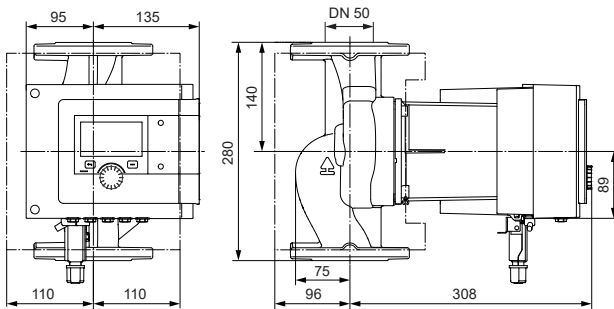
Kennlinien

Kennlinien



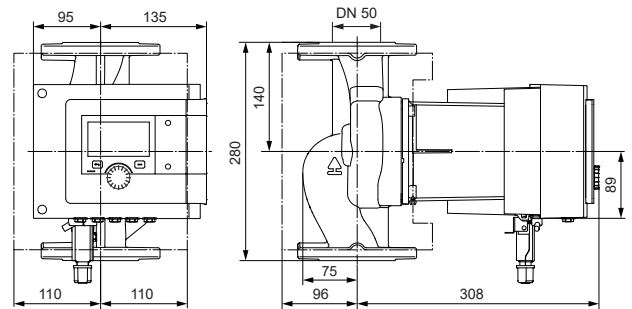
Masszeichnung

Stratos MAXO-R7 (50/9)



Masszeichnung

Stratos MAXO-R7 (50/12)



Technische Daten

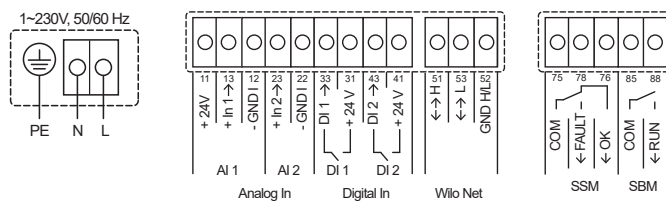
Stratos MAXO-R7	50/9	50/12
Energieeffizienzindex (EEI)	≤ 0.17	≤ 0.17
Pumpenanschluss	DN 50	DN 50
Maximaler Betriebsdruck <i>P_N</i>	10 bar	10 bar
Netzanschluss	1~230 V, 50/60 Hz	1~230 V, 50/60 Hz
Drehzahl <i>n</i>	450-3050 1/min	450-3350 1/min
Motornennleistung <i>P₂</i>	457 W	487 W
Leistungsaufnahme <i>P₁</i>	10-514 W	10-550 W
Stromaufnahme // Anlaufstrom ¹⁾	0.2-2.3 A / 10 A	0.2-2.4 A / 10 A
Separates Leistungsrelais bei direkter Schaltung über 230 V notwendig (gültig für alle TTE-ReglerModule und ModulErweiterungen)	NEIN	NEIN
Mindestzulaufhöhe bei 50/95/110 °C	5 / 12 / 18 m	5 / 12 / 18 m
Gewicht brutto ca. <i>m</i>	22.2 kg	22.2 kg

Werkstoffe

Pumpengehäuse	5.1301, EN-GJL-250	5.1301, EN-GJL-250
Laufgrad	PPS-GF40	PPS-GF40
Welle	1.4028 (DLC-beschichtet)	1.4028 (DLC-beschichtet)
Lager	Kohle, antimonimprägniert	Kohle, antimonimprägniert

¹⁾ Anlaufstrom beachten

Klemmenplan



Zulässige Fördermedien (andere Medien auf Anfrage)

Heizungswasser (gemäss Hoval-Projektierungsrichtlinien bzw. VDI 2035)

Wasser-Glykol-Gemische (max. 1:1; ab 20 % Beimischung sind die Förderdaten zu überprüfen)

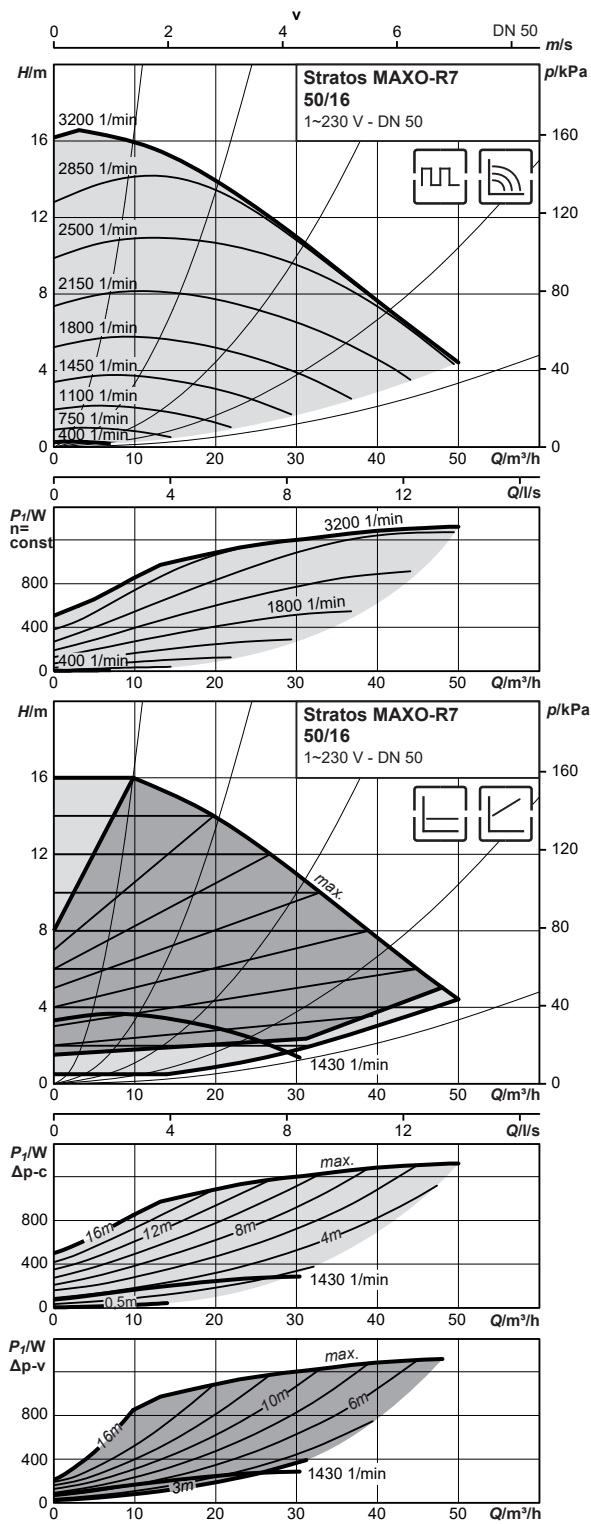
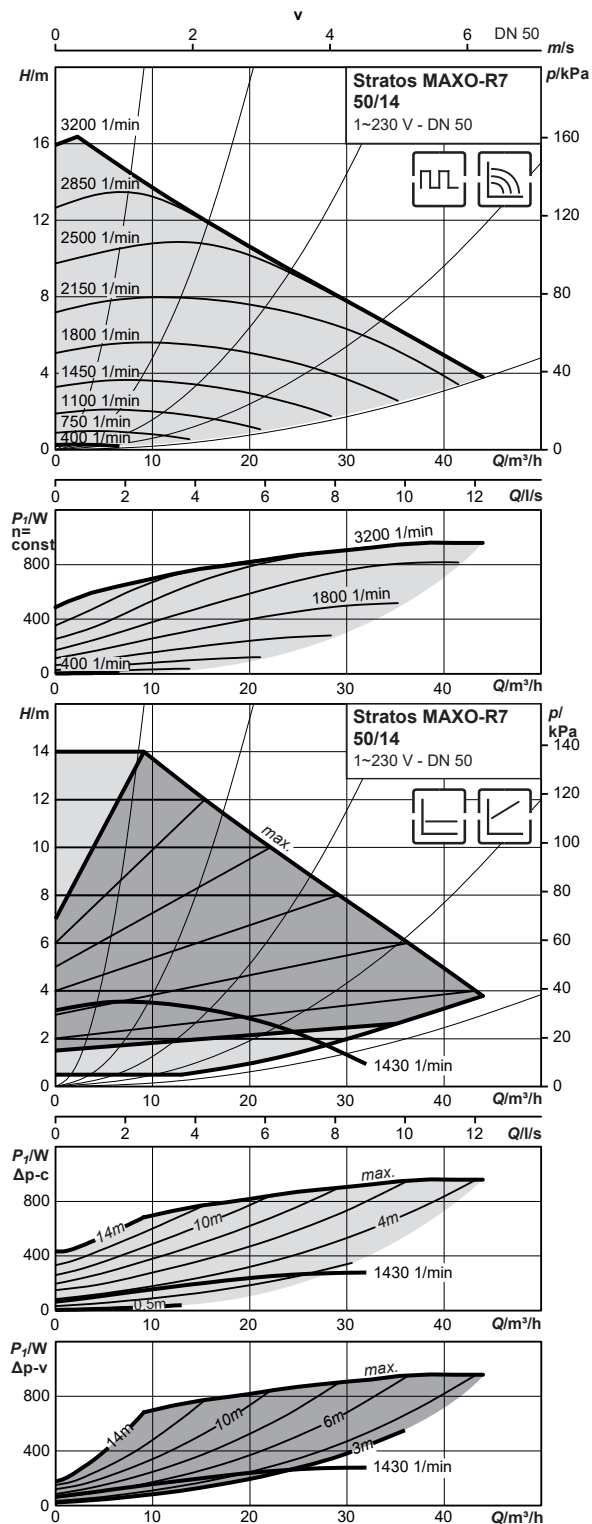
Zulässiger Einsatzbereich

Temperaturbereich bei max. Umgebungstemperatur +40 °C -10 °C...+110 °C

Stratos MAXO-R7 50/14, Stratos MAXO-R7 50/16

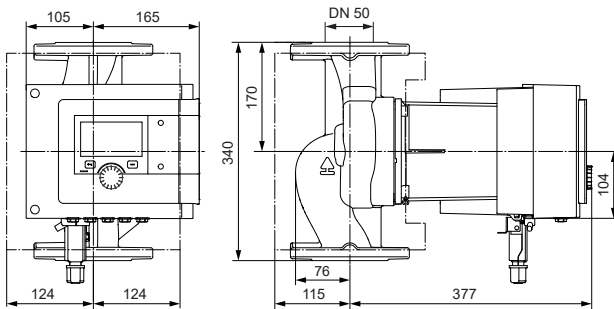
Kennlinien

Kennlinien



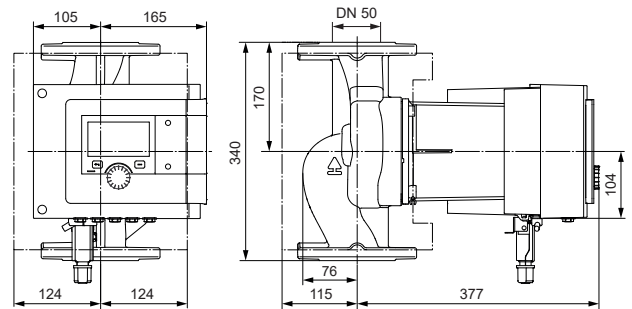
Masszeichnung

Stratos MAXO-R7 (50/14)



Masszeichnung

Stratos MAXO-R7 (50/16)



Technische Daten

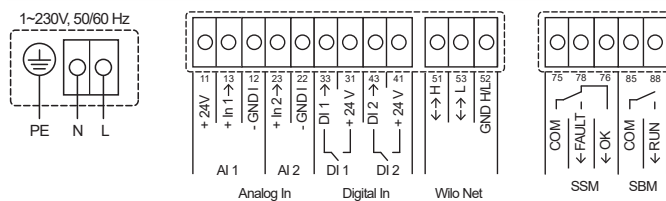
Stratos MAXO-R7	50/14	50/16
Energieeffizienzindex (EEI)	≤ 0.17	≤ 0.17
Pumpenanschluss	DN 50	DN 50
Maximaler Betriebsdruck <i>P_N</i>	10 bar	10 bar
Netzanschluss	1~230 V, 50/60 Hz	1~230 V, 50/60 Hz
Drehzahl <i>n</i>	400-3200 1/min	400-3200 1/min
Motornennleistung <i>P₂</i>	890 W	1330 W
Leistungsaufnahme <i>P₁</i>	15-960 W	15-1450 W
Stromaufnahme // Anlaufstrom ¹⁾	0.3-4.27 A / 16 A	0.3-6.3 A / 16 A
Separates Leistungsrelais bei direkter Schaltung über 230 V notwendig (gültig für alle TTE-ReglerModule und ModulErweiterungen)	JA	JA
Mindestzulaufhöhe bei 50/95/110 °C	7 / 15 / 23 m	7 / 15 / 23 m
Gewicht brutto ca. <i>m</i>	31.3 kg	32.4 kg

Werkstoffe

Pumpengehäuse	5.1301, EN-GJL-250	5.1301, EN-GJL-250
Lauftrad	PPS-GF40	PPS-GF40
Welle	1.4028, X30Cr13	1.4028 (DLC-beschichtet)
Lager	Kohle, antimonimprägniert	Kohle, antimonimprägniert

¹⁾ Anlaufstrom beachten

Klemmenplan



Zulässige Fördermedien (andere Medien auf Anfrage)

Heizungswasser (gemäss Hoval-Projektierungsrichtlinien bzw. VDI 2035)

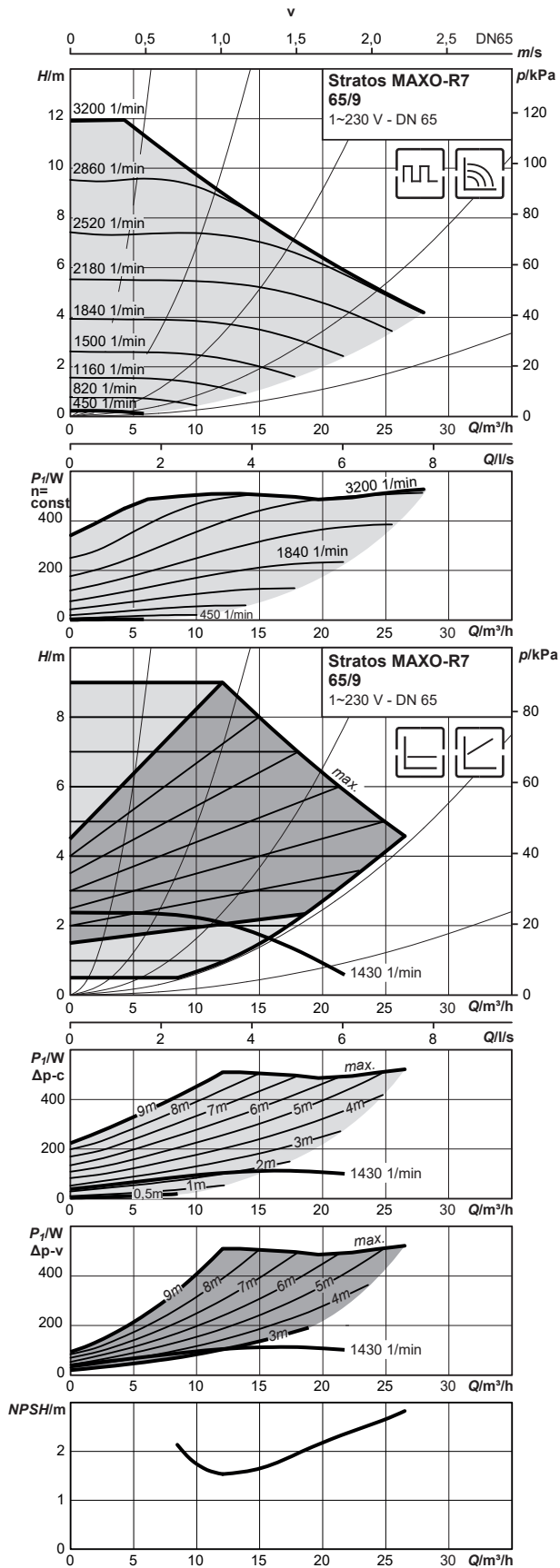
Wasser-Glykol-Gemische (max. 1:1; ab 20 % Beimischung sind die Förderdaten zu überprüfen)

Zulässiger Einsatzbereich

Temperaturbereich bei max. Umgebungstemperatur +40 °C -10 °C...+110 °C

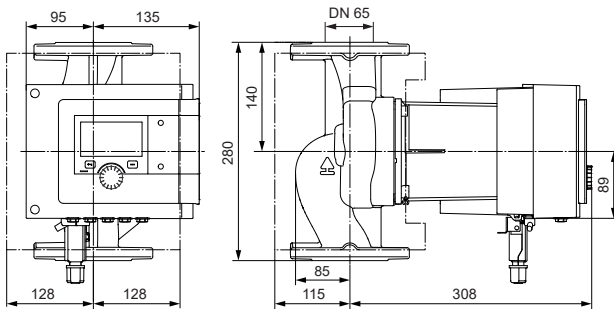
Stratos MAXO-R7 65/9

Kennlinien



Masszeichnung

Stratos MAXO-R7 (65/9)



Technische Daten

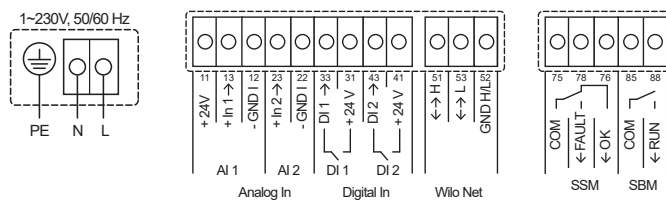
Stratos MAXO-R7	65/9
Energieeffizienzindex (EEI)	≤ 0.17
Pumpenanschluss	DN 65
Maximaler Betriebsdruck <i>PN</i>	10 bar
Netzanschluss	1~230 V, 50/60 Hz
Drehzahl <i>n</i>	450-3200 1/min
Motornennleistung <i>P</i> ₂	505 W
Leistungsaufnahme <i>P</i> ₁	10-530 W
Stromaufnahme // Anlaufstrom ¹⁾	0.2-2.32 A / 10 A
Separates Leistungsrelais bei direkter Schaltung über 230 V notwendig (gültig für alle TTE-ReglerModule und ModulErweiterungen)	NEIN
Mindestzulauftiefe bei 50/95/110 °C	5 / 9 / 23 m
Gewicht brutto ca. <i>m</i>	23.9 kg

Werkstoffe

Pumpengehäuse	5.1301, EN-GJL-250
Lauftrad	PPS-GF40
Welle	1.4028 (DLC-beschichtet)
Lager	Kohle, antimonimprägniert

¹⁾ Anlaufstrom beachten

Klemmenplan



Zulässige Fördermedien (andere Medien auf Anfrage)

Heizungswasser (gemäss Hoval-Projektierungsrichtlinien bzw. VDI 2035)
 Wasser-Glykol-Gemische (max. 1:1; ab 20 % Beimischung sind die Förderdaten zu überprüfen)

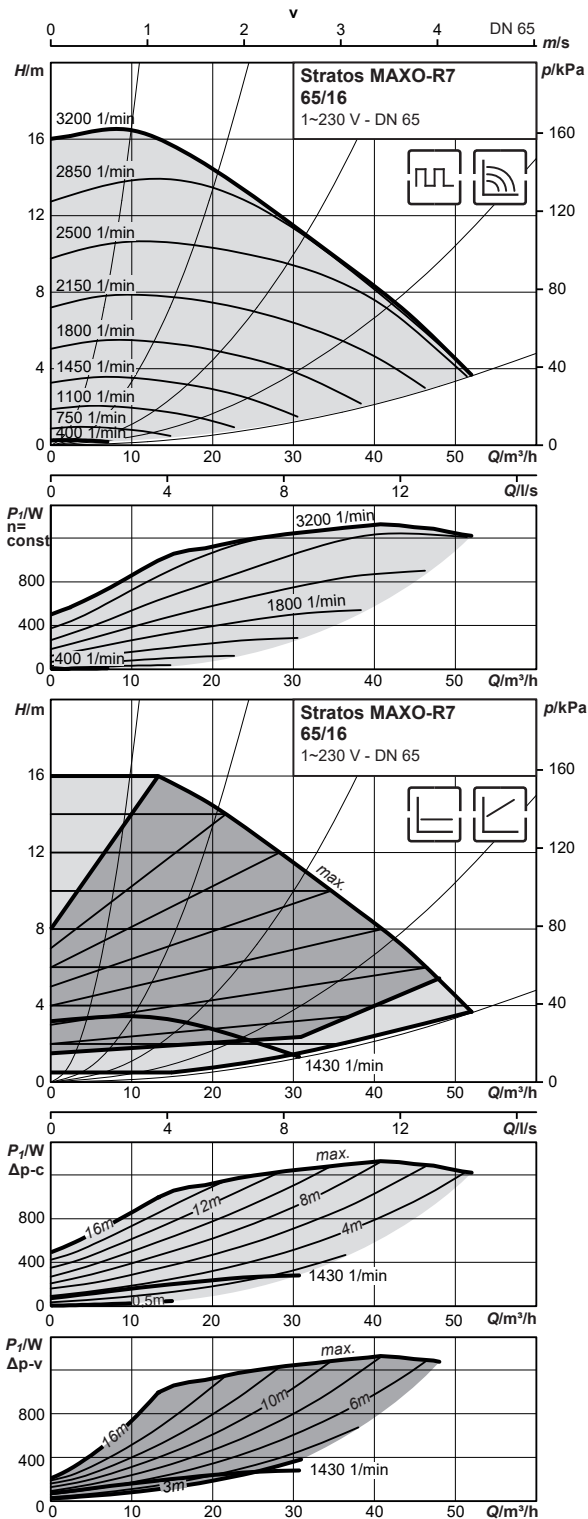
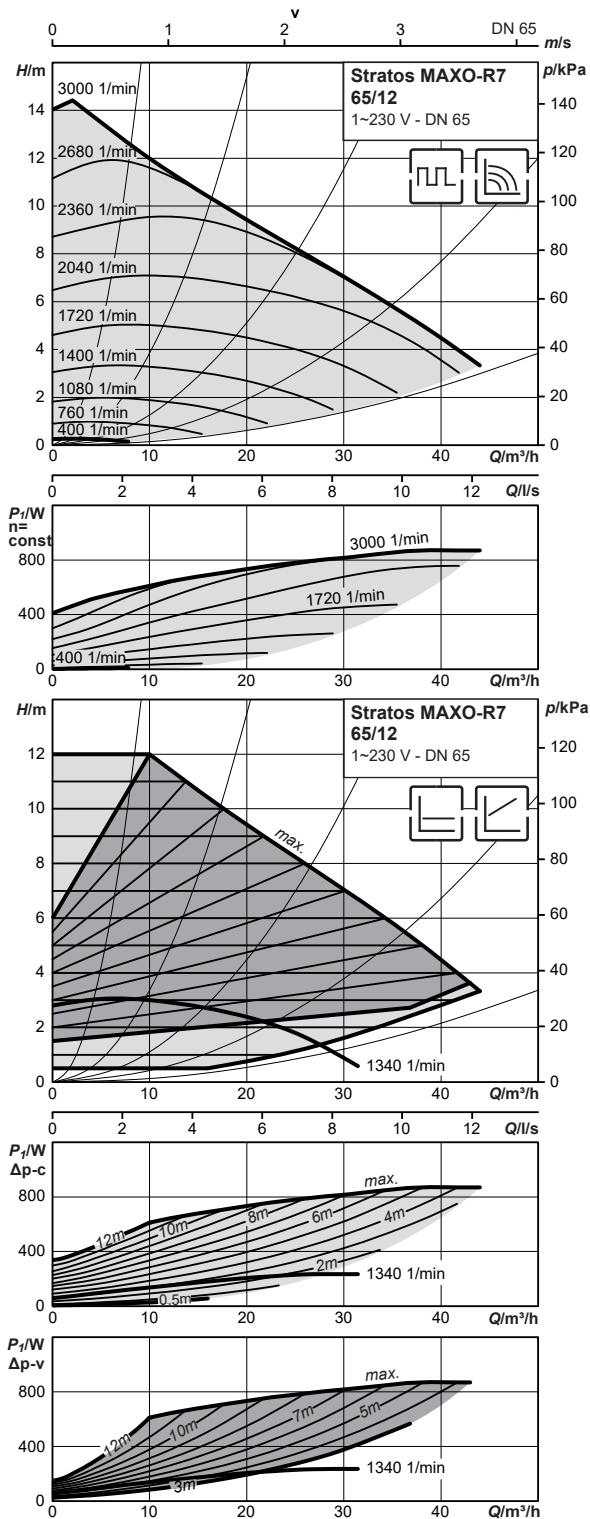
Zulässiger Einsatzbereich

Temperaturbereich bei max. Umgebungstemperatur +40 °C: -10 °C...+110 °C

Stratos MAXO-R7 65/12, Stratos MAXO-R7 65/16

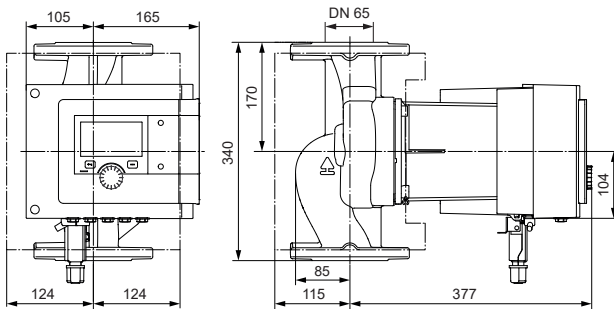
Kennlinien

Kennlinien



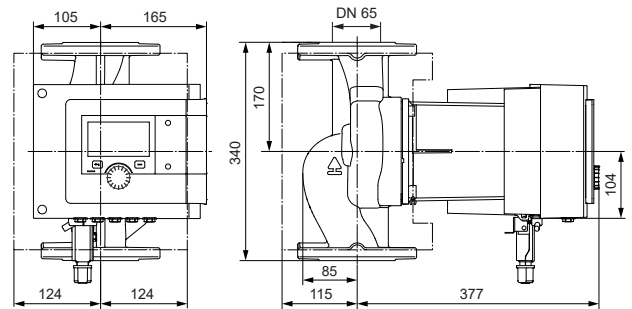
Masszeichnung

Stratos MAXO-R7 (65/12)



Masszeichnung

Stratos MAXO-R7 (65/16)



Technische Daten

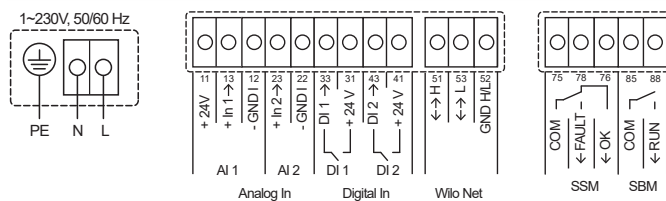
Stratos MAXO-R7	65/12	65/16
Energieeffizienzindex (EEI)	≤ 0.17	≤ 0.17
Pumpenanschluss	DN 65	DN 65
Maximaler Betriebsdruck <i>PN</i>	10 bar	10 bar
Netzanschluss	1~230 V, 50/60 Hz	1~230 V, 50/60 Hz
Drehzahl <i>n</i>	400-3000 1/min	400-3200 1/min
Motornennleistung <i>P</i> ₂	890 W	1330 W
Leistungsaufnahme <i>P</i> ₁	15-970 W	15-1450 W
Stromaufnahme // Anlaufstrom ¹⁾	0.3-4.37 A / 16 A	0.3-6.36 A / 16 A
Separates Leistungsrelais bei direkter Schaltung über 230 V notwendig (gültig für alle TTE-ReglerModule und ModulErweiterungen)	JA	JA
Mindestzulaufhöhe bei 50/95/110 °C	7 / 15 / 23 m	7 / 15 / 23 m
Gewicht brutto ca. <i>m</i>	33.8 kg	34.9 kg

Werkstoffe

Pumpengehäuse	5.1301, EN-GJL-250	5.1301, EN-GJL-250
Laufgrad	PPS-GF40	PPS-GF40
Welle	1.4028, X30Cr13	1.4028 (DLC-beschichtet)
Lager	Kohle, antimonimprägniert	Kohle, antimonimprägniert

¹⁾ Anlaufstrom beachten

Klemmenplan



Zulässige Fördermedien (andere Medien auf Anfrage)

Heizungswasser (gemäss Hoval-Projektierungsrichtlinien bzw. VDI 2035)

Wasser-Glykol-Gemische (max. 1:1; ab 20 % Beimischung sind die Förderdaten zu überprüfen)

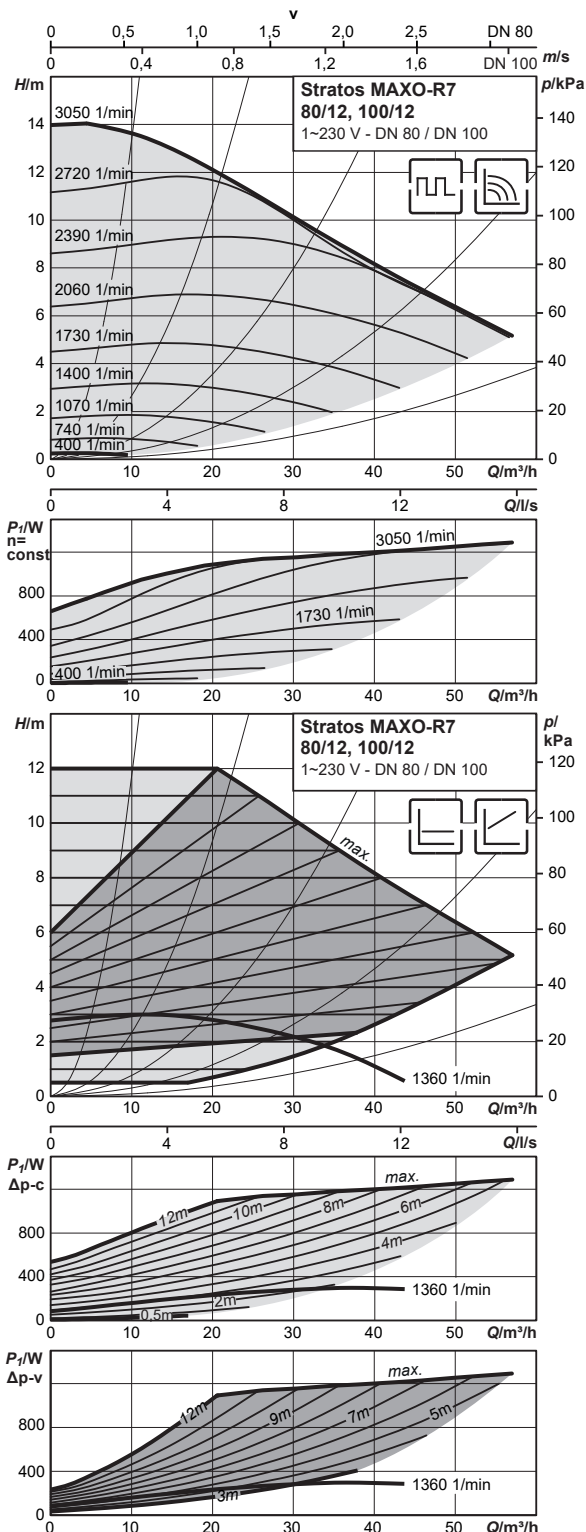
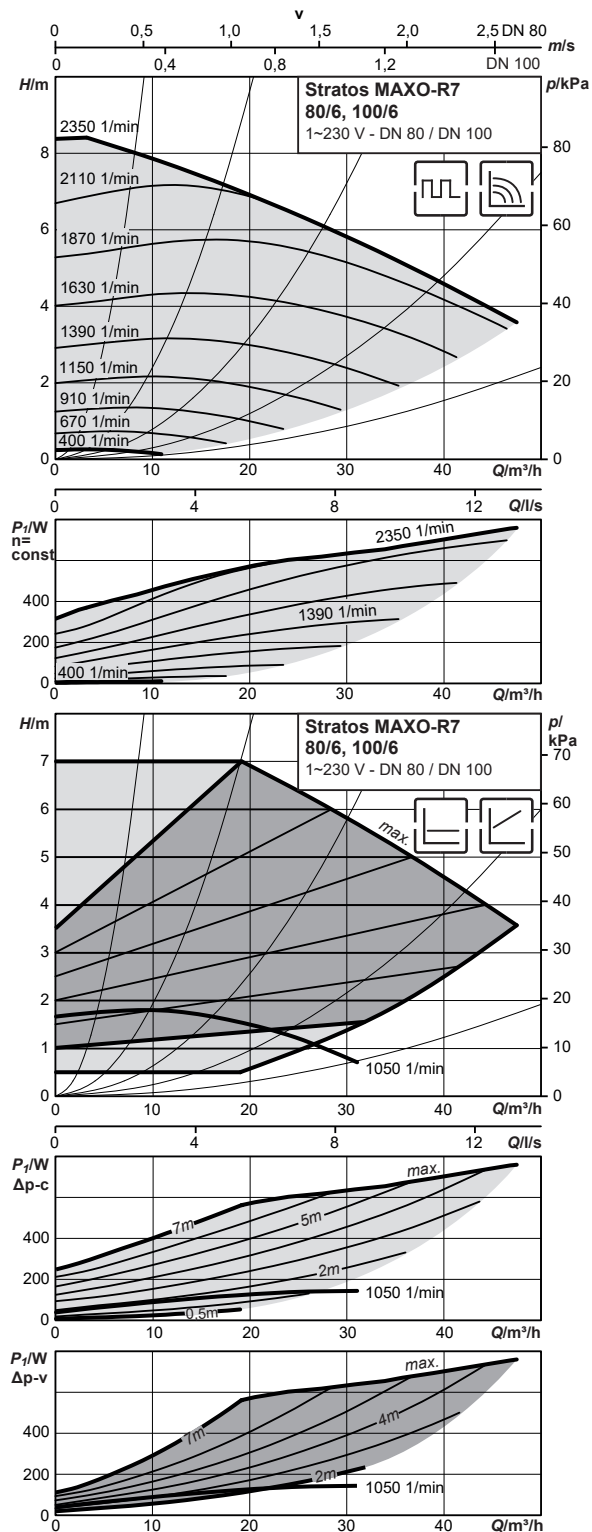
Zulässiger Einsatzbereich

Temperaturbereich bei max. Umgebungstemperatur +40 °C -10 °C...+110 °C

Stratos MAXO-R7 80/6, Stratos MAXO-R7 80/12

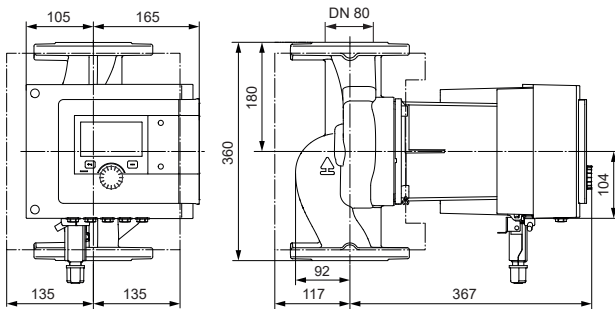
Kennlinien

Kennlinien



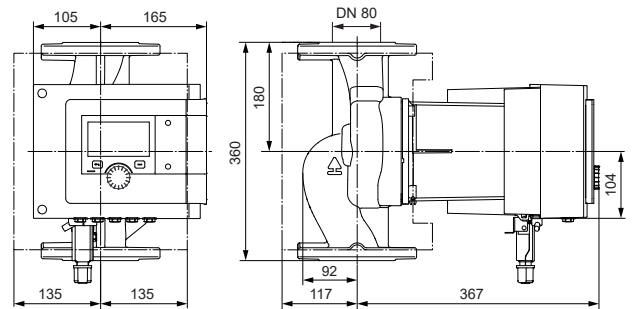
Masszeichnung

Stratos MAXO-R7 (80/6)



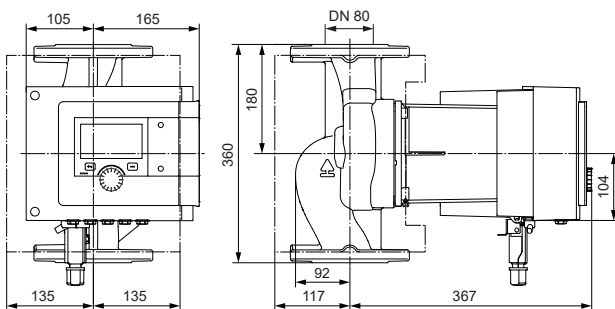
Masszeichnung

Stratos MAXO-R7 (80/6)



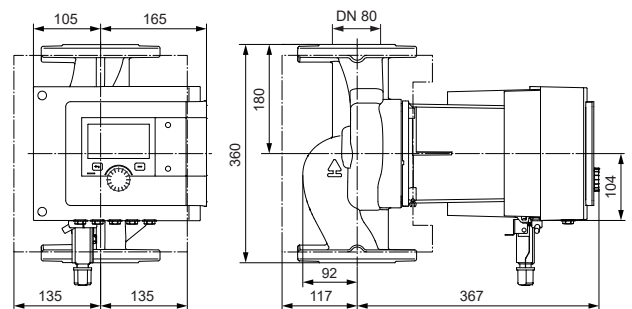
Masszeichnung

Stratos MAXO-R7 (80/12)



Masszeichnung

Stratos MAXO-R7 (80/12)



Technische Daten

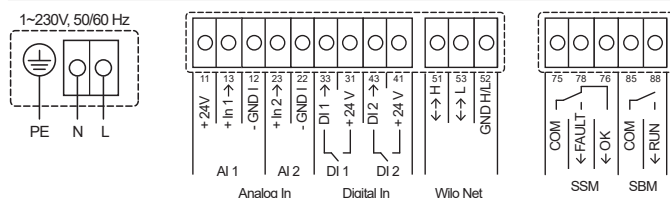
Stratos MAXO-R7	80/6	80/6	80/12	80/12
Energieeffizienzindex (EEL)	≤ 0.17	≤ 0.17	≤ 0.17	≤ 0.17
Pumpenanschluss	DN 80	DN 80	DN 80	DN 80
Maximaler Betriebsdruck <i>P_N</i>	6 bar	10 bar	6 bar	10 bar
Netzanschluss	1~230 V, 50/60 Hz	1~230 V, 50/60 Hz	1~230 V, 50/60 Hz	1~230 V, 50/60 Hz
Drehzahl <i>n</i>	400-2350 1/min	400-2350 1/min	400-3050 1/min	400-3050 1/min
Motornennleistung <i>P₂</i>	800 W	800 W	1290 W	1290 W
Leistungsaufnahme <i>P₁</i>	15-870 W	15-870 W	15-1410 W	15-1410 W
Stromaufnahme // Anlaufstrom ¹⁾	0.3-3.78 A / 16 A	0.3-3.78 A / 16 A	0.3-6.13 A / 16 A	0.3-6.13 A / 16 A
Separates Leistungsrelais bei direkter Schaltung über 230 V notwendig (gültig für alle TTE-ReglerModule und ModulErweiterungen)	JA	JA	JA	JA
Mindestzulaufrhöhe bei 50/95/110 °C	7 / 15 / 23 m	7 / 15 / 23 m	7 / 15 / 23 m	7 / 15 / 23 m
Gewicht brutto ca. <i>m</i>	35.1 kg	35.1 kg	36.2 kg	36.2 kg

Werkstoffe

Pumpengehäuse	5.1301, EN-GJL-250	5.1301, EN-GJL-250	5.1301, EN-GJL-250	5.1301, EN-GJL-250
Lauftrad	PPS-GF40	PPS-GF40	PPS-GF40	PPS-GF40
Welle	1.4028, X30Cr13	1.4028, X30Cr13	1.4028 (DLC-beschichtet)	1.4028 (DLC-beschichtet)
Lager	Kohle, antimonimprägniert	Kohle, antimonimprägniert	Kohle, antimonimprägniert	Kohle, antimonimprägniert

¹⁾ Anlaufstrom beachten

Klemmenplan



Zulässige Fördermedien (andere Medien auf Anfrage)

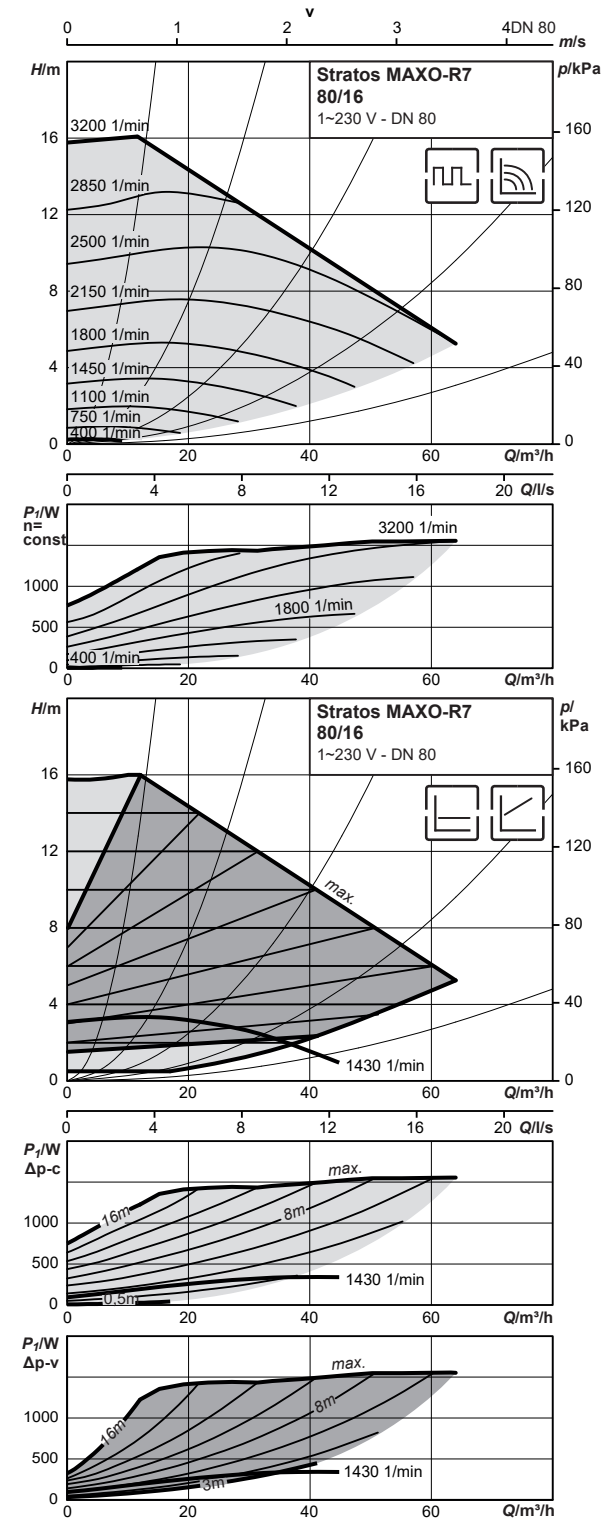
Heizungswasser (gemäss Hoval-Projektierungsrichtlinien bzw. VDI 2035)
 Wasser-Glykol-Gemische (max. 1:1; ab 20 % Beimischung sind die Förderdaten zu überprüfen)

Zulässiger Einsatzbereich

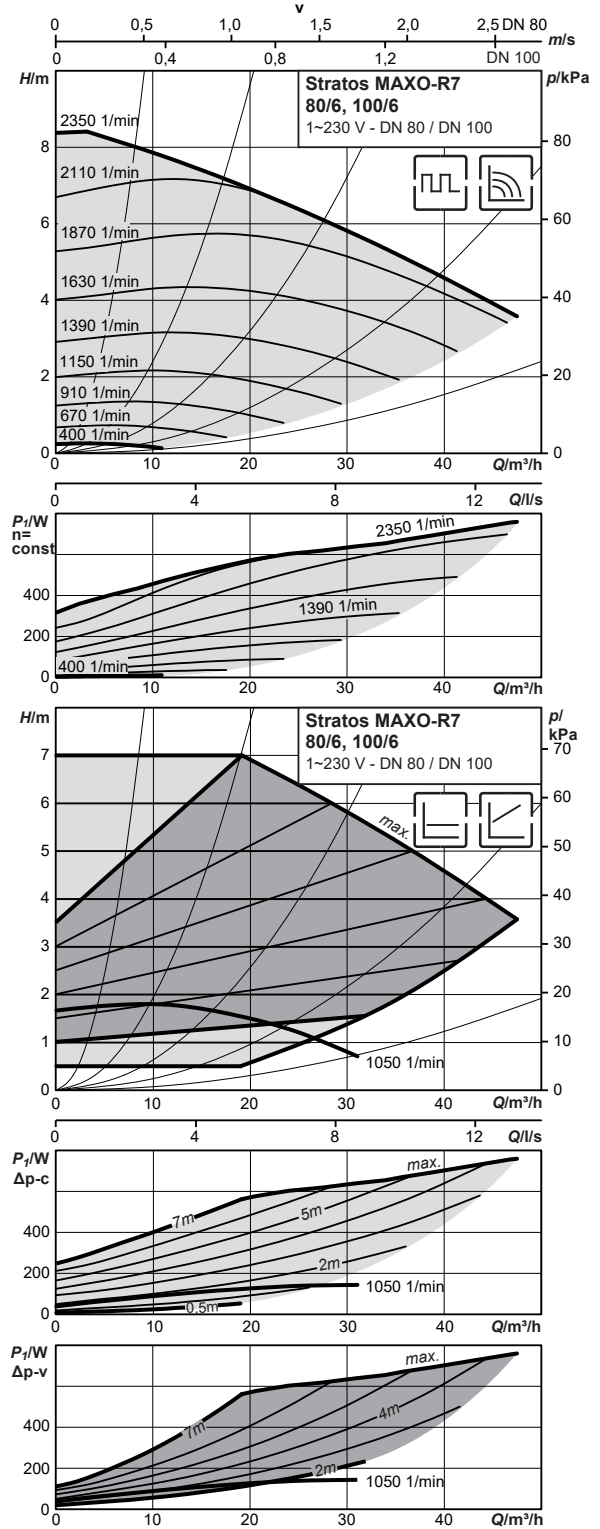
Temperaturbereich bei max. Umgebungstemperatur +40 °C -10 °C...+110 °C

Stratos MAXO-R7 80/16, Stratos MAXO-R7 100/6

Kennlinien

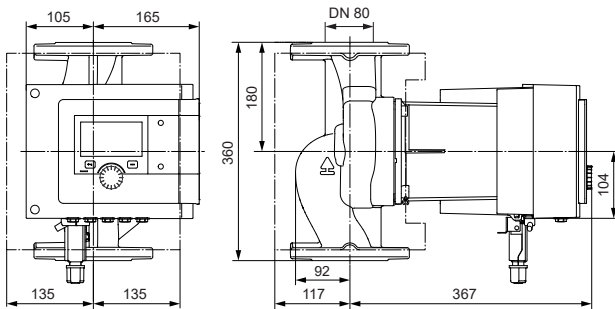


Kennlinien



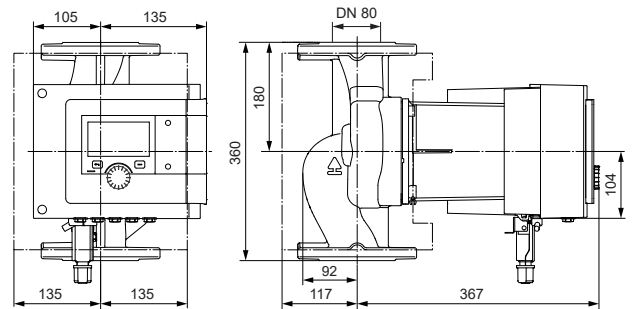
Masszeichnung

Stratos MAXO-R7 (80/16)



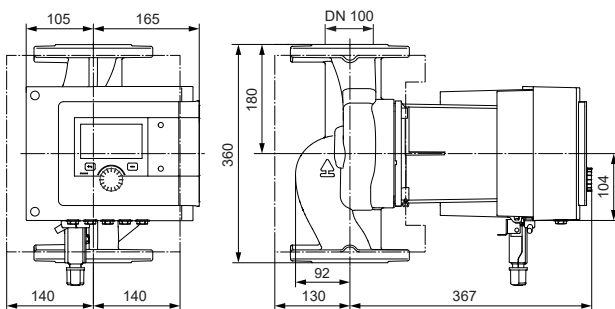
Masszeichnung

Stratos MAXO-R7 (80/16)



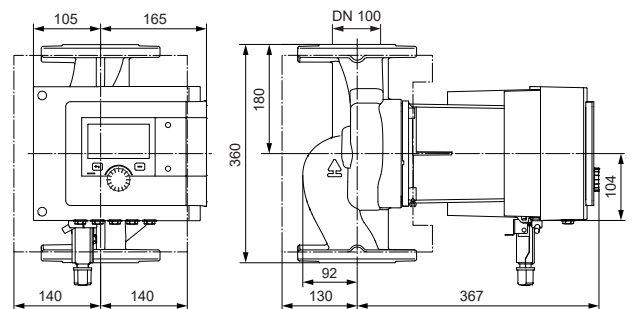
Masszeichnung

Stratos MAXO-R7 (100/6)



Masszeichnung

Stratos MAXO-R7 (100/6)



Technische Daten

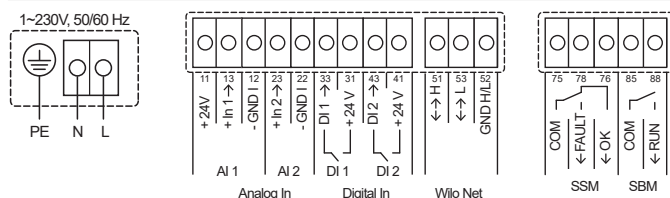
Stratos MAXO-R7	80/16	80/16	100/6	100/6
Energieeffizienzindex (EEL)	≤ 0.17	≤ 0.17	≤ 0.17	≤ 0.17
Pumpenanschluss	DN 80	DN 80	DN 100	DN 100
Maximaler Betriebsdruck <i>P_N</i>	6 bar	10 bar	6 bar	10 bar
Netzanschluss	1~230 V, 50/60 Hz	1~230 V, 50/60 Hz	1~230 V, 50/60 Hz	1~230 V, 50/60 Hz
Drehzahl <i>n</i>	400-3200 1/min	400-3200 1/min	400-2350 1/min	400-2350 1/min
Motornennleistung <i>P₂</i>	1520 W	1520 W	750 W	750 W
Leistungsaufnahme <i>P₁</i>	15-1645 W	15-1645 W	15-820 W	15-820 W
Stromaufnahme // Anlaufstrom ¹⁾	0.3-7.14 A / 16 A	0.3-7.14 A / 16 A	0.3-3.61 A / 16 A	0.3-3.61 A / 16 A
Separates Leistungsrelais bei direkter Schaltung über 230 V notwendig (gültig für alle TTE-ReglerModule und ModulErweiterungen)	JA	JA	JA	JA
Mindestzulaufrhöhe bei 50/95/110 °C	7 / 15 / 23 m	7 / 15 / 23 m	7 / 15 / 23 m	7 / 15 / 23 m
Gewicht brutto ca. <i>m</i>	36.2 kg	36.2 kg	38.2 kg	38.2 kg

Werkstoffe

Pumpengehäuse	5.1301, EN-GJL-250	5.1301, EN-GJL-250	5.1301, EN-GJL-250	5.1301, EN-GJL-250
Laufrad	PPS-GF40	PPS-GF40	PPS-GF40	PPS-GF40
Welle	1.4028 (DLC-beschichtet)	1.4028 (DLC-beschichtet)	1.4028, X30Cr13	1.4028, X30Cr13
Lager	Kohle, antimonimprägniert	Kohle, antimonimprägniert	Kohle, antimonimprägniert	Kohle, antimonimprägniert

¹⁾ Anlaufstrom beachten

Klemmenplan



Zulässige Fördermedien (andere Medien auf Anfrage)

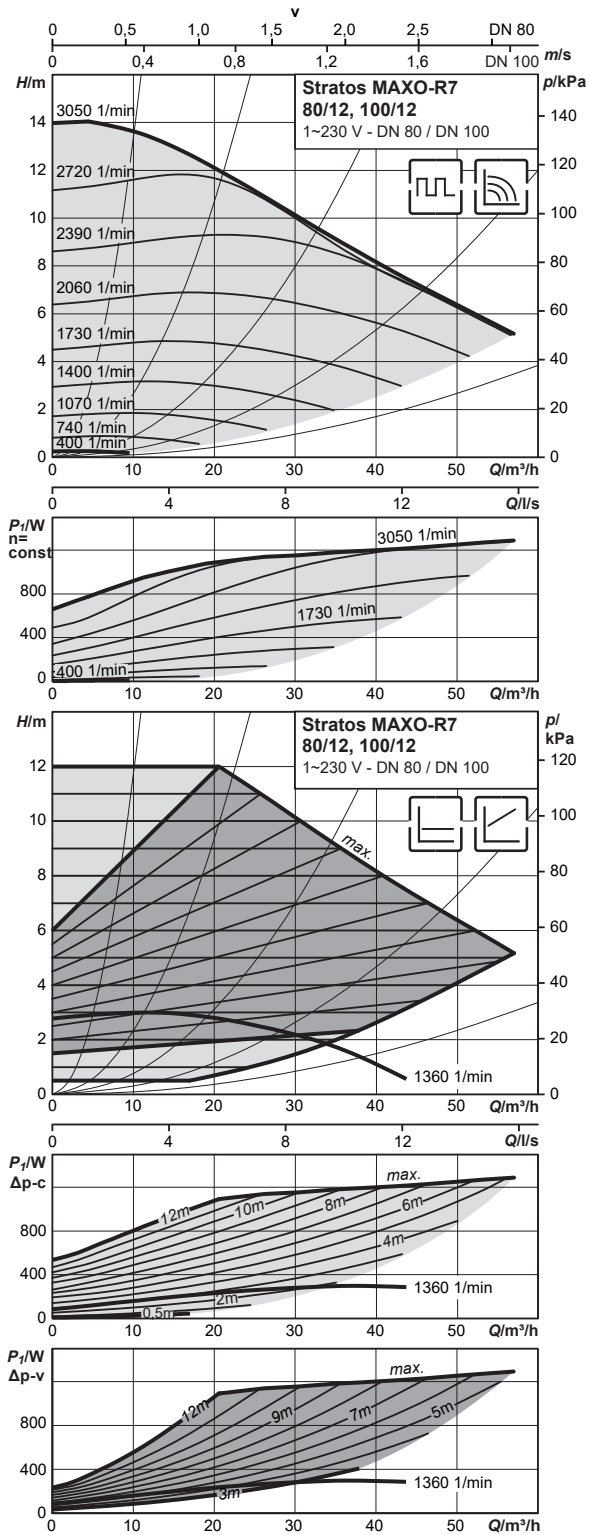
Heizungswasser (gemäss Hoval-Projektierungsrichtlinien bzw. VDI 2035)
 Wasser-Glykol-Gemische (max. 1:1; ab 20 % Beimischung sind die Förderdaten zu überprüfen)

Zulässiger Einsatzbereich

Temperaturbereich bei max. Umgebungstemperatur +40 °C -10 °C...+110 °C

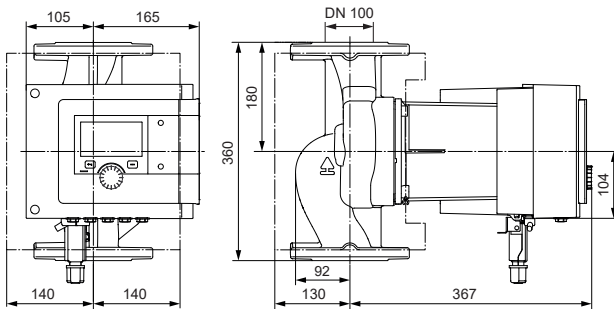
Stratos MAXO-R7 100/12

Kennlinien



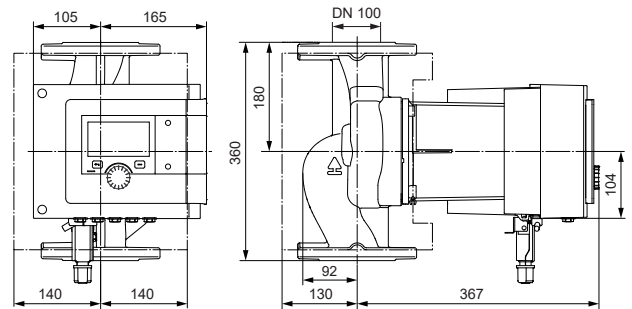
Masszeichnung

Stratos MAXO-R7 (100/12)



Masszeichnung

Stratos MAXO-R7 (100/12)



Technische Daten

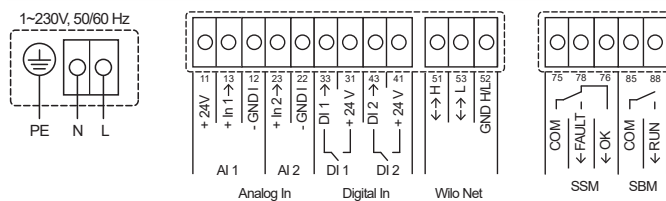
Stratos MAXO-R7	100/12	100/12
Energieeffizienzindex (EEI)	≤ 0.17	≤ 0.17
Pumpenanschluss	DN 100	DN 100
Maximaler Betriebsdruck <i>PN</i>	6 bar	10 bar
Netzanschluss	1~230 V, 50/60 Hz	1~230 V, 50/60 Hz
Drehzahl <i>n</i>	400-3050 1/min	400-3050 1/min
Motornennleistung <i>P</i> ₂	1230 W	1230 W
Leistungsaufnahme <i>P</i> ₁	15-1330 W	15-1330 W
Stromaufnahme // Anlaufstrom ¹⁾	0.3-5.84 A / 16 A	0.3-5.84 A / 16 A
Separates Leistungsrelais bei direkter Schaltung über 230 V notwendig (gültig für alle TTE-ReglerModule und ModulErweiterungen)	JA	JA
Mindestzulaufhöhe bei 50/95/110 °C	7 / 15 / 23 m	7 / 15 / 23 m
Gewicht brutto ca. <i>m</i>	39.3 kg	39.3 kg

Werkstoffe

Pumpengehäuse	5.1301, EN-GJL-250	5.1301, EN-GJL-250
Laufgrad	PPS-GF40	PPS-GF40
Welle	1.4028 (DLC-beschichtet)	1.4028 (DLC-beschichtet)
Lager	Kohle, antimonimprägniert	Kohle, antimonimprägniert

¹⁾ Anlaufstrom beachten

Klemmenplan



Zulässige Fördermedien (andere Medien auf Anfrage)

Heizungswasser (gemäss Hoval-Projektierungsrichtlinien bzw. VDI 2035)

Wasser-Glykol-Gemische (max. 1:1; ab 20 % Beimischung sind die Förderdaten zu überprüfen)

Zulässiger Einsatzbereich

Temperaturbereich bei max. Umgebungstemperatur +40 °C -10 °C...+110 °C

Stratos MAXO-D-R7 DN 30-80

- Smart-Nassläufer-Umwälzpumpe mit Verschraubungs- oder Flanschanschluss, EC-Motor mit integrierter elektronischer Leistungsanpassung
- Einsetzbar für Warmwasserheizungen aller Systeme, Klimaanlage, geschlossene Kühlkreisläufe, industrielle Umwälzanlagen
- Heizen und Kühlen kombiniert
- Regelungsarten:
 - Konstante Drehzahl (Stellerbetrieb)
 - Δp -c (Differenzdruck konstant)
 - Δp -v (Differenzdruck variabel)
 - Dynamic Adapt plus für eine kontinuierliche (dynamische) Anpassung der Förderleistung an den aktuellen Bedarf
 - T-const. für konstante Temperaturregelung (externer Temperaturfühler als Zubehör erforderlich)
 - ΔT für Differenztemperaturregelung (externer Temperaturfühler als Zubehör erforderlich)
 - Konstant Q für konstante Volumenstromregelung
 - Multi-Flow Adaptation: Summenvolumenstrom-Ermittlung durch die Zubringerpumpe für die bedarfsgerechte Versorgung von Sekundärpumpen in Heizkreis-Verteilern
 - Benutzerdefinierte PID-Regelung

Optionale Funktionen

- Q-Limit_{max.} zur Begrenzung des maximalen Volumenstroms
- Q-Limit_{min.} zur Begrenzung des minimalen Volumenstroms
- No-Flow Stop (Null-Durchfluss-Abschaltung)
- Schlechtpunktregelung (Δp -c Regelung mit externem Istwert-Sensor)
- Variable Steilheit der Δp -v Kennlinie

Manuelle Einstellungen

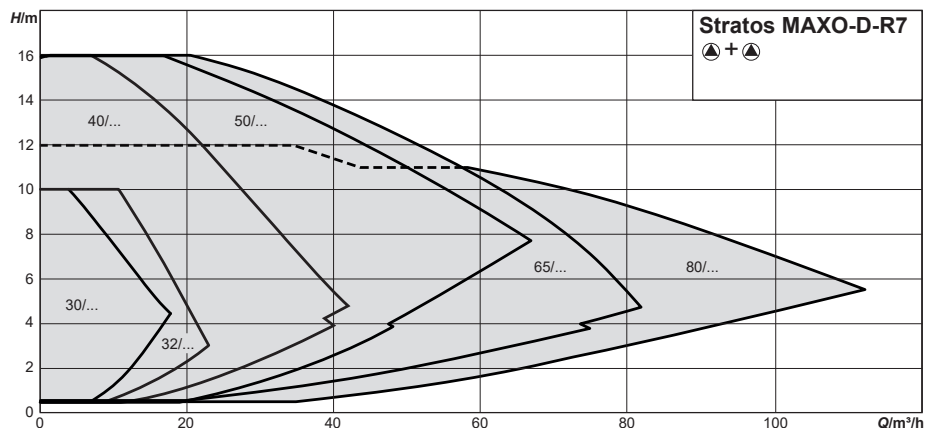
- Auswahl des Anwendungsbereichs durch Setup Guide
- Einstellung der zugehörigen Betriebsparameter
- Nomineller Betriebspunkt: direkte Eingabe des errechneten Betriebspunktes bei Δp -v Statusanzeige
- Einstellen und Zurücksetzen der Energiemengenzählung (Wärme und Kälte)
- Entlüftungsfunktion der Pumpe
- Tastensperre zur Sperrung der Einstellungen
- Funktion zum Zurücksetzen auf die Werkseinstellung oder auf gespeicherte Wiederherstellungspunkte (Parametersätze)
- Analogeingänge parametrieren
- Binäreingänge parametrieren
- Relaisausgänge parametrieren
- Doppelpumpenfunktion (bei 2 Einzelpumpen, die als Doppelpumpe betrieben werden sollen)

Automatische Funktionen

- Bedarfsoptimierte Leistungsanpassung für energieeffizienten Betrieb in Abhängigkeit von der Betriebsart
- Abschaltung bei Null-Durchfluss-Erkennung (No-Flow Stop)
- Softstart
- Automatische Fehlerbehebungsroutinen (z.B. Deblockierfunktion)
- Umschaltung Heiz-/Kühlbetrieb
- Motorvollschutz mit integrierter Auslöseelektronik



	Konstantdrehzahl
	Δp -v Differenzdruck variabel
	Steuersignal / Schnittstelle
	Δp -c Differenzdruck konstant
	Temperaturregelung konstant
	Differenztemperaturregelung



Externe Steuereingänge und ihre Funktionen

- 2 x *Analogeingang:*
- Signaltypen: 0-10 V, 2-10 V, 0-20 mA, 4-20 mA, PT1000
 - Anwendungen: Sollwert-Fernverstellung für jede Regelungsart (ausgenommen Multi-Flow Adaptation), Sensoreingänge für Temperatur, Differenzdruck oder freier Sensor im benutzerdefinierten PID-Betrieb

2 x *Digitaleingang:*

- Für potenzialfreie Steuerausgänge oder Schalter
- Parametrierbare Funktionen:
 - ext. AUS
 - ext. MIN
 - ext. MAX
 - MANUAL (GLT-AUS)
 - Tastensperre
 - Umschaltung Heiz-/Kühlbetrieb

Melde- und Anzeigefunktionen

- Displaystatus Betriebsanzeige:
 - Sollwert
 - Ist-Förderhöhe
 - Ist-Volumenstrom
 - Wärme- und Kältemengenzähler (externe Temperaturfühler als Zubehör erforderlich)
 - Elektrischer Verbrauch
 - Temperaturen (externe Temperaturfühler als Zubehör erforderlich)
- Statusanzeige LED: fehlerfreier Betrieb (grüne LED), Pumpenkommunikation (blaue LED)
- Displaystatus Anzeige Fehler (Displayfarbe rot):
 - Fehlercodes und Fehlerbeschreibung in Volltext
 - Abstellmassnahmen
- Displaystatus Anzeige Warnung (Displayfarbe gelb):
 - Warncodes und Beschreibung der Warnung in Volltext
 - Abstellmassnahmen
- Displaystatus Prozessanzeige (Displayfarbe blau):
 - Pumpenentlüftung
 - Update Vorgang
- Displaystatus BMS-Kommunikation (Displayfarbe blau):
 - Zusammenfassung der aktiven BMS Parameter (Baudrate, Adresse,...)
- Sammelstörmeldung SSM (potenzialfreier Wechsler)
- Sammelbetriebsmeldung SBM (potenzialfreier Schliesser)

Datenaustausch

- Bluetooth Schnittstelle zum drahtlosen Datenaustausch sowie Fernbedienung der Pumpe mit dem Smartphone oder Tablet.
- Serielle digitale Schnittstelle Modbus RTU zum Anschluss an Gebäudeautomation GA über Bussystem RS485 (mit Wilo-CIF-Modul Modbus RTU möglich).
- Serielle digitale Schnittstelle BACnet MS/TP zum Anschluss an Gebäudeautomation GA über Bussystem RS485 (mit Wilo-CIF-Modul BACnet MS/TP möglich).
- Serielle digitale Schnittstelle CANopen zum Anschluss an Gebäudeautomation GA über Bussystem CANopen (mit Wilo-CIF-Modul CANopen möglich).
- Serielle digitale Schnittstelle LON TP/FT-10 zum Anschluss an Gebäudeautomation GA über Bussystem LONWorks (mit Wilo-CIF-Modul LON TP/FT möglich).
- Serielle digitale Schnittstelle PLR zum Anschluss an GA über firmenspezifische Kopplmodule (mit Wilo-CIF-Modul PLR möglich)

Doppelpumpen-Management

(Doppelpumpe bzw. 2 x Einzelpumpe)

- Haupt-/Reservebetrieb (automatische Störumschaltung/zeitabhängiger Pumpentausch)
- Additionsbetrieb (wirkungsgradoptimierte Spitzenlastzu- und -abschaltung)

Ausstattung

- Bei Flanschpumpen:
 - Pumpen DN 32 bis DN 65: Kombiflansch PN 6/10 für Gegenflansche PN 6 und PN 10
 - Pumpen DN 80: Flansch PN 6 und PN 10
- Zahlreiche integrierte Kommunikationsschnittstellen und optional nutzbarer CIF-Modul-Steckplatz
- 5 Kabeleinführungen zum Anschluss der Kommunikationsschnittstellen
- Bluetooth-Schnittstelle
- Hochauflösendes Grafikdisplay mit grünem Knopf und 2 Tasten
- Benutzerfreundlicher Klemmenraum
- Integrierter Temperatursensor
- Serienmässige Wärmedämmung für Heizungsanwendungen
- Elektro-Schnellanschluss mit optimiertem Wilo-Connector für die Spannungsversorgung

Motor

Spannung 1 x 230 V, Frequenz 50/60 Hz
Schutzart IP X4D
Isolationsklasse F
Motorschutz integriert

Mediumtemperatur

bei max. Umgebungstemperatur
+40 °C: -10 °C...+110 °C

Anschlüsse

DN 30 mit Aussengewinde inkl. Dichtungen (ohne Verschraubungen).
DN 32-DN 65 mit Kombi-Flanschanschlüssen ohne Gegenflansche, Schrauben und Dichtungen.
DN 80 mit Flanschanschlüssen ohne Gegenflansche, Schrauben und Dichtungen.

Ausführung auf Wunsch

Ausgleichsstücke für die Anpassung der Einbaulänge bei Austauschpumpen siehe Kapitel «Typenvergleich»

**Premium-Smart-Doppelpumpe
Stratos MAXO-D-R7**



- Hocheffiziente Premium-Smart-Doppelpumpe
- Bedienbarkeit durch anwendungsgeführte Einstellung kombiniert mit 4.2 Display und Bedienknopf
- Doppelpumpenmanagement integriert
- Steckplatz für CIF-Module
- Mediumtemperatur -10 °C bis +110 °C

**Stratos MAXO-D-R7 DN 30
mit Aussengewinde ohne Verschraubungen**

Wilo	Hoval					
	Nennweite	Förderhöhe	Baulänge	Anschluss	Nenndruck	EEI
Stratos MAXO-D-R7	DN	mWS	mm	Zoll	PN	≤
30/0.5-6	30	6	180	G 2"	10	0.19
30/0.5-10	30	10	180	G 2"	10	0.19

Typenschlüssel Hoval

Beispiel	Stratos MAXO-D-R7 40/8 220
Stratos MAXO-D-R7	Hocheffizienzpumpe (Flanscpumpe), elektronisch geregelt
D	Doppelpumpe
40	Nennweite
8	Förderhöhe (mWS)
220	Baulänge (mm)

Typenschlüssel Wilo

Beispiel	Stratos MAXO-D-R7 40/0.5-8
40/ 0.5-8	Anschlussnennweite Nennförderhöhenbereich (m)

**Stratos MAXO-D-R7 DN 32-65
mit Kombi-Flanschanschlüssen**

Wilo	Hoval				
	Nennweite	Förderhöhe	Baulänge	Nenndruck	EEI
Stratos MAXO-D-R7	DN	mWS	mm	PN	≤
32/0.5-8	32	8	220	6/10	0.19
32/0.5-12	32	12	220	6/10	0.19
40/0.5-8	40	8	220	6/10	0.18
40/0.5-12	40	12	250	6/10	0.17
40/0.5-16	40	16	250	6/10	0.17
50/0.5-6	50	6	240	6/10	0.18
50/0.5-8	50	8	240	6/10	0.17
50/0.5-9	50	9	280	6/10	0.17
50/0.5-12	50	12	280	6/10	0.17
50/0.5-16	50	16	340	6/10	0.17
65/0.5-6	65	6	280	6/10	0.17
65/0.5-12	65	12	340	6/10	0.17
65/0.5-16	65	16	340	6/10	0.17

**Stratos MAXO-D-R7 DN 80
mit Flanschanschlüssen ohne Gegenflansche**

Wilo	Hoval				
	Nennweite	Förderhöhe	Baulänge	Nenndruck	EEI
Stratos MAXO-D-R7	DN	mWS	mm	PN	≤
80/0.5-6	80	6	360	6	0.18
80/0.5-6	80	6	360	10	0.18
80/0.5-12	80	12	360	6	0.17
80/0.5-12	80	12	360	10	0.17
80/0.5-16	80	16	360	6	0.17
80/0.5-16	80	16	360	10	0.17

Weitere Typen

Art. Nr.

CHF

2080 392	3'774.-
2080 393	4'593.-

2080 394	4'791.-
2080 395	6'677.-
2080 396	6'987.-
2080 397	8'278.-
2080 398	11'382.-
2080 399	7'871.-
2080 400	9'059.-
2080 401	10'234.-
2080 402	10'922.-
2080 403	14'835.-
2080 404	9'605.-
2080 405	10'349.-
2080 406	12'587.-

2080 407	12'983.-
2080 408	13'824.-
2080 409	16'569.-
2080 410	17'407.-
2080 411	19'882.-
2080 412	20'726.-

auf Anfrage

Zubehör zu DN 30



Anschluss-Set AS32-KH

Anschluss-Set für Pumpen DN 32 – G 2" bestehend aus 2 Kugelhahnen Messing inkl. Dichtungen

Art. Nr.

CHF

6041 912

95.–



Verschraubungen Messing

2 Verschraubungen Ausführung Messing inkl. Dichtungen

Typ	Pumpen-anschluss Zoll	Verschraubungs-anschluss Zoll
VSM31	G 2"	Rp 1¼"
VSM32	G 2"	Rp 1"
VSM33	G 2"	Rp 1½"

6022 618

80.–

6042 941

79.–

6042 942

75.–



Verschraubungen Grauguss VSV31

Ausführung Grauguss GTW gelb chromatiert inkl. Dichtungen
2 Stk. Verschraubungen
Aussengewinde: G 2"
Innengewinde: Rp 1¼"
Lieferung mit Pumpe (separat verpackt)

6040 868

15.–

Zubehör zu DN 32-80



Vorschweissflansche

2 Vorschweissflansche Ausführung schwarz inkl. Schrauben und Dichtungen. Lieferung mit der Pumpe (separat verpackt).

DN	PN
32	6
40	6
50	6
65	6
80	6
32	10
40	10
50	10
65	10
80	10

6041 213

105.–

6041 215

108.–

6041 217

115.–

6041 219

138.–

6041 221

190.–

6041 214

150.–

6041 216

150.–

6041 218

173.–

6041 220

193.–

6041 222

265.–

**Dichtungs-Set für Flansche**

Bestehend aus Schrauben und Dichtungen.
Lieferung mit der Pumpe (separat verpackt).

DN	PN	Art. Nr.	CHF
32	6	6041 271	40.-
40	6	6041 273	59.-
50	6	6041 275	28.-
65	6	6041 277	38.-
80	6	6041 279	59.-
32	10/16	6041 272	73.-
40	10/16	6041 274	90.-
50	10/16	6041 276	93.-
65	10/16	6041 278	104.-
80	10/16	6041 280	104.-

Zubehör zu DN 30-80**CIF-Module**

Nachrüstbare Steckmodule zur Erweiterung der Pumpenfunktionen, für digitale Schnittstellen oder für den Anschluss an die Gebäudeleittechnik.

Schnittstellen zu Leittechnik

Schnittstelle Modbus RTU	2074 964	466.-
Schnittstelle PLR	2074 965	184.-
Schnittstelle LON TP/FT-10	2074 966	466.-
Schnittstelle BACnet MS/TP	2074 967	466.-
Schnittstelle CANopen	2074 968	285.-

**Systembaustein SB-R3K 16 A (Relais)**

für universellen Einsatz, ohne Gehäuse
verbessertes Kontaktmaterial AgSnO₂
Relais mit 3 Umschaltkontakten,
max. 400 V/16 A, Steuerspannung 230 V
- Ohne Gehäuse
Bestehend aus:
- Relais R3K
- Trag-/Schnappschiene (8 cm)
- inkl. Befestigungsmaterial für Einbau
in Kesselsteuerung
- Steuerspannung 230 V

6044 844 110.-

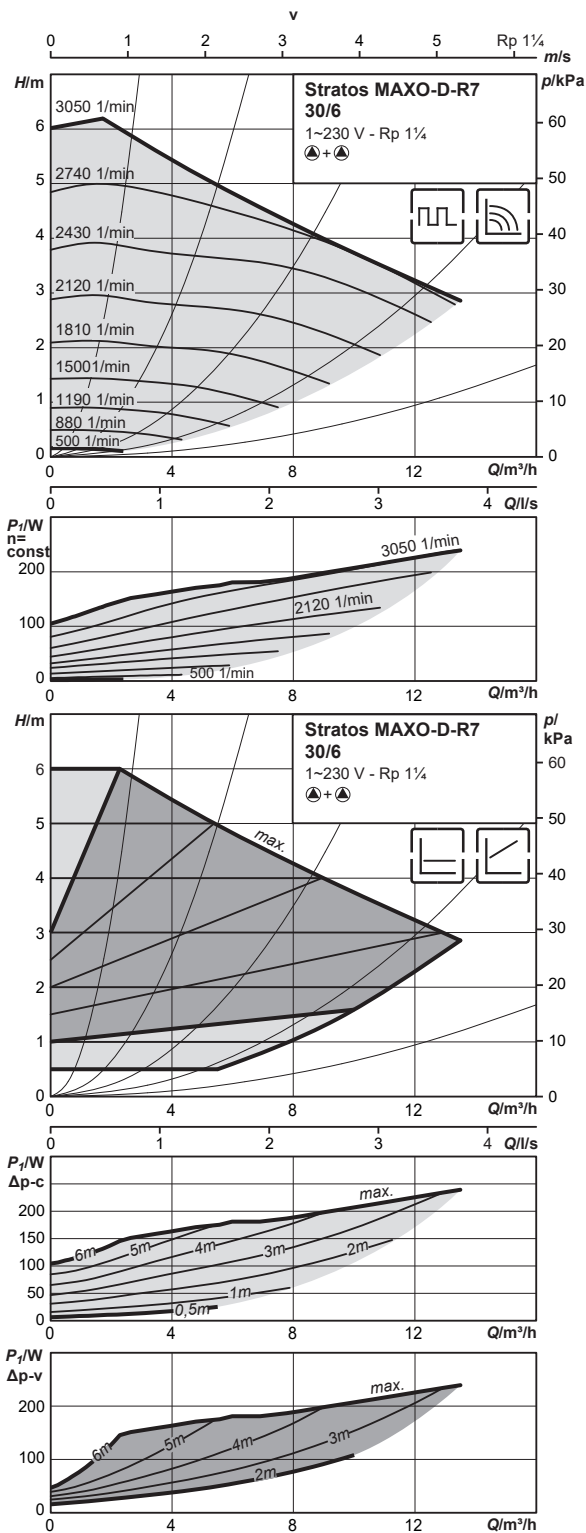
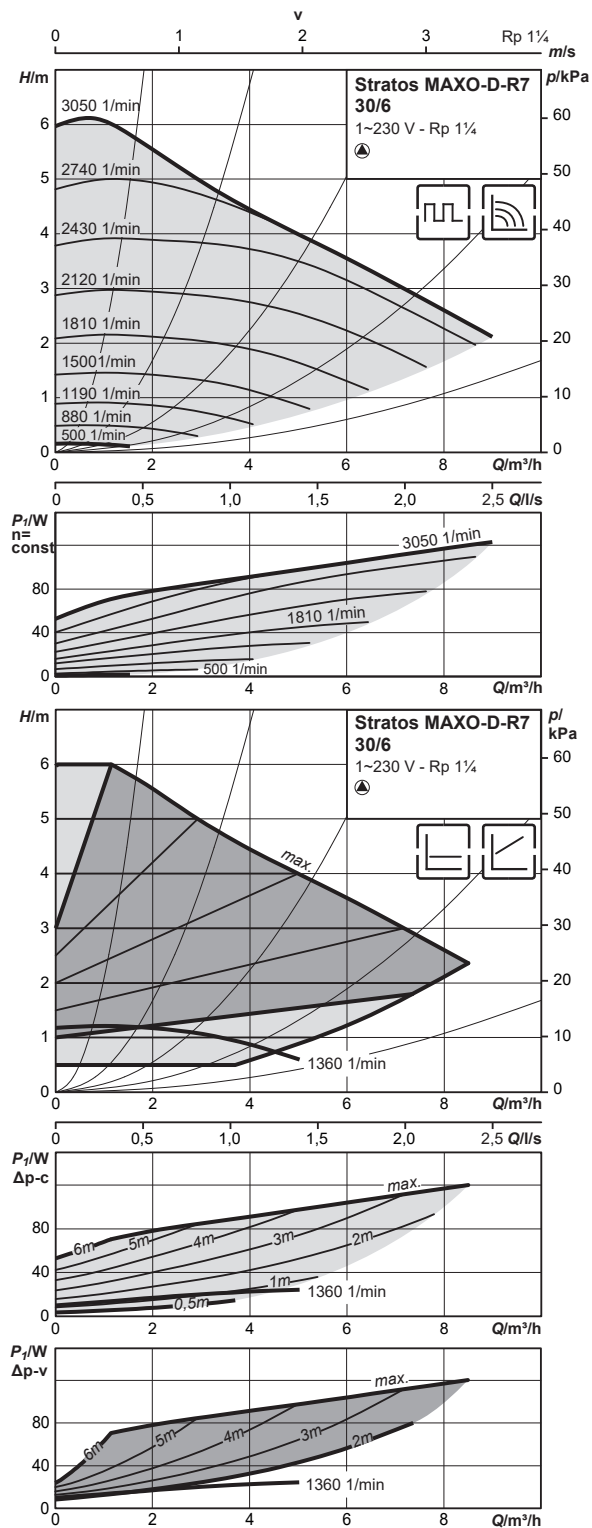
Hinweis

Der Systembaustein SB-R3K ist bei erhöhtem Anlaufstrom bei grösseren Pumpen einzusetzen. Siehe technische Daten der Pumpe.

Stratos MAXO-D-R7 30/6

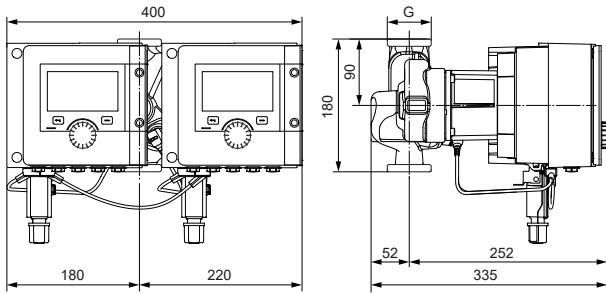
Kennlinien

Kennlinien



Masszeichnung

Stratos MAXO-D-R7 (30/6)



Technische Daten

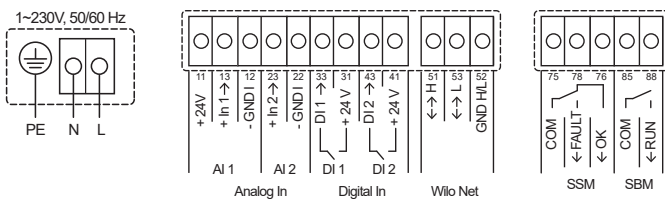
Stratos MAXO-D-R7	30/6
Energieeffizienzindex (EEI)	≤ 0.19
Pumpenanschluss	G 2"
Maximaler Betriebsdruck <i>P_N</i>	10 bar
Netzanschluss	1~230 V, 50/60 Hz
Drehzahl <i>n</i>	500-3050 1/min
Motormennleistung <i>P₂</i>	109 W
Leistungsaufnahme <i>P₁</i>	7-130 W
Stromaufnahme // Anlaufstrom ¹⁾	0.11-1.06 A / 10 A
Separates Leistungsrelais bei direkter Schaltung über 230 V notwendig (gültig für alle TTE-ReglerModule und ModulErweiterungen)	JA
Mindestzulaufrhöhe bei 50/95/110 °C	3 / 10 / 16 m
Gewicht brutto ca. <i>m</i>	20.6 kg

Werkstoffe

Pumpengehäuse	5.1301, EN-GJL-250
Laufgrad	PPS-GF40
Welle	1.4122, X39CrMo17-1
Lager	Kohle

¹⁾ Anlaufstrom beachten

Klemmenplan



Zulässige Fördermedien (andere Medien auf Anfrage)

Heizungswasser (gemäß Hoval-Projektierungsrichtlinien bzw. VDI 2035)
 Wasser-Glykol-Gemische (max. 1:1; ab 20 % Beimischung sind die Förderdaten zu überprüfen)

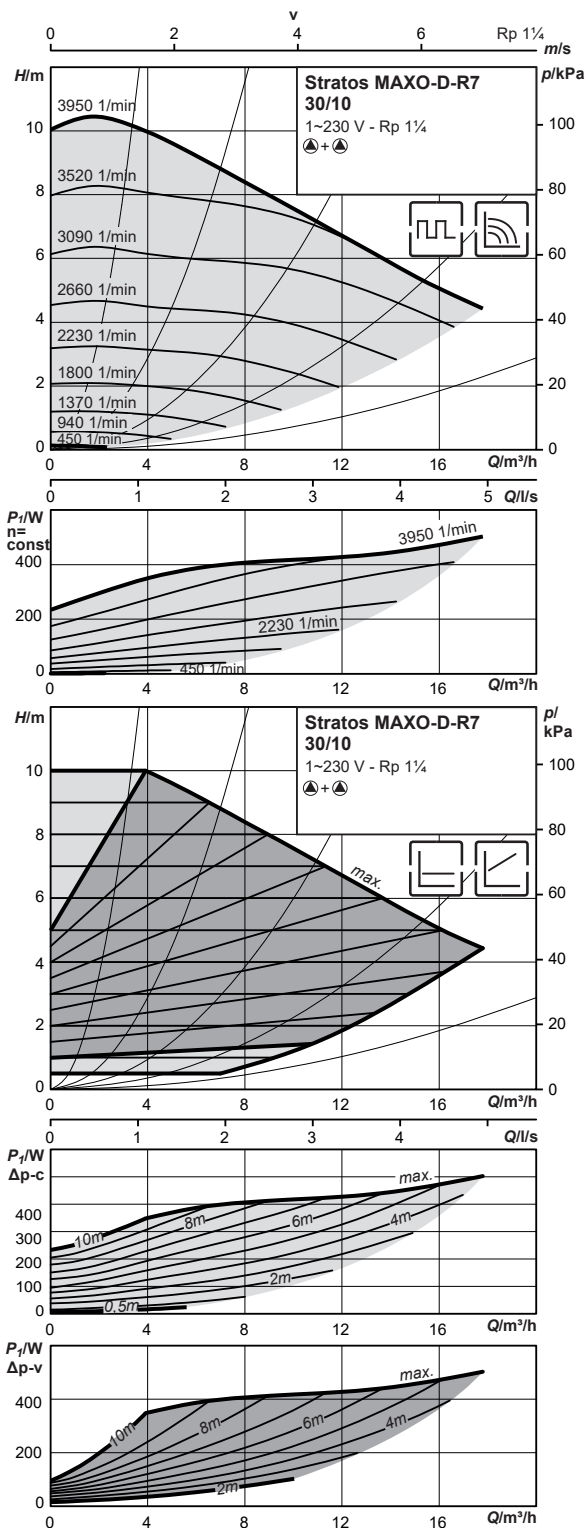
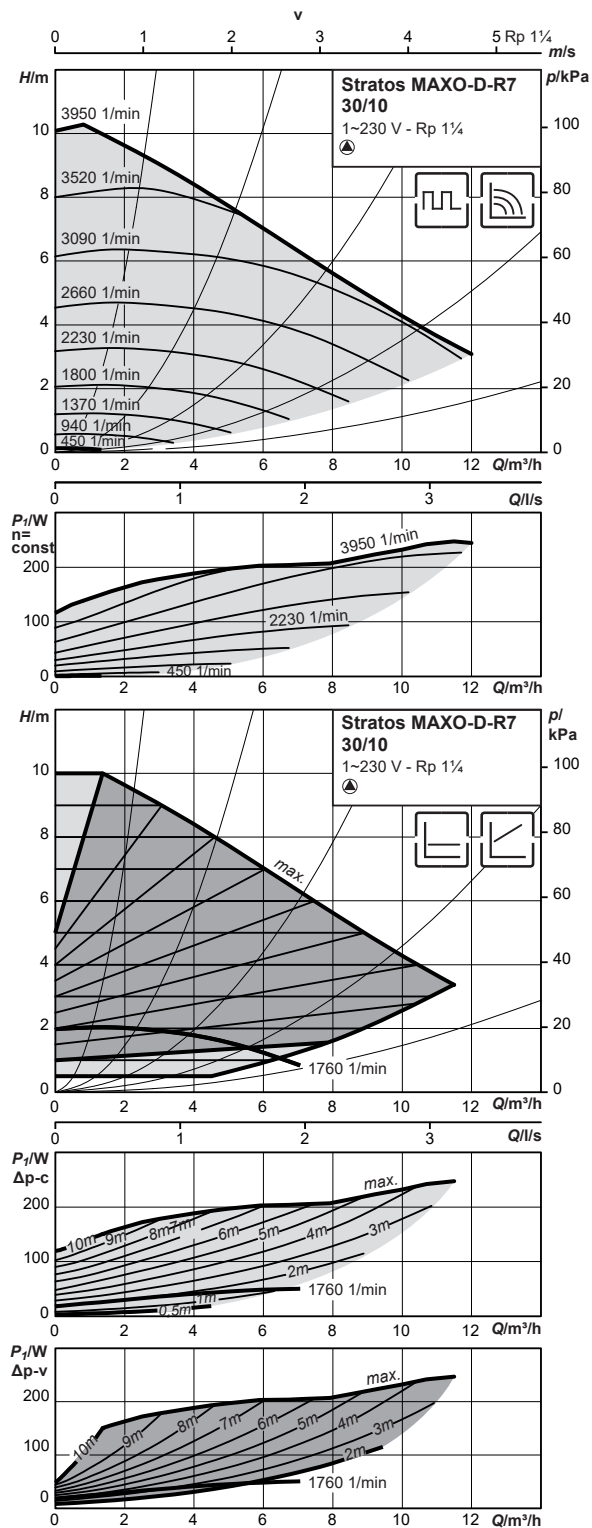
Zulässiger Einsatzbereich

Temperaturbereich bei max. Umgebungstemperatur +40 °C -10 °C...+110 °C

Stratos MAXO-D-R7 30/10

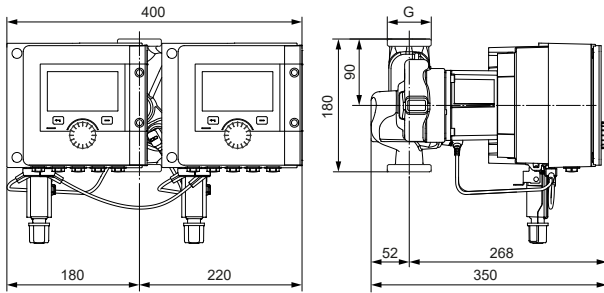
Kennlinien

Kennlinien



Masszeichnung

Stratos MAXO-D-R7 (30/10)



Technische Daten

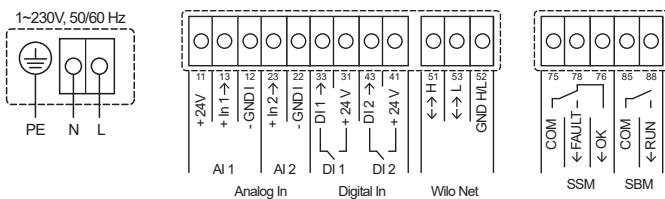
Stratos MAXO-D-R7	30/10
Energieeffizienzindex (EEI)	≤ 0.19
Pumpenanschluss	G 2"
Maximaler Betriebsdruck <i>P_N</i>	10 bar
Netzanschluss	1~230 V, 50/60 Hz
Drehzahl <i>n</i>	450-3950 1/min
Motornennleistung <i>P₂</i>	268 W
Leistungsaufnahme <i>P₁</i>	7-305 W
Stromaufnahme // Anlaufstrom ¹⁾	0.11-1.33 A / 10 A
Separates Leistungsrelais bei direkter Schaltung über 230 V notwendig (gültig für alle TTE-ReglerModule und ModulErweiterungen)	JA
Mindestzulaufrhöhe bei 50/95/110 °C	3 / 10 / 16 m
Gewicht brutto ca. <i>m</i>	21.2 kg

Werkstoffe

Pumpengehäuse	5.1301, EN-GJL-250
Laufgrad	PPS-GF40
Welle	1.4122 (DLC-beschichtet)
Lager	Kohle, antimonimprägniert

¹⁾ Anlaufstrom beachten

Klemmenplan



Zulässige Fördermedien (andere Medien auf Anfrage)

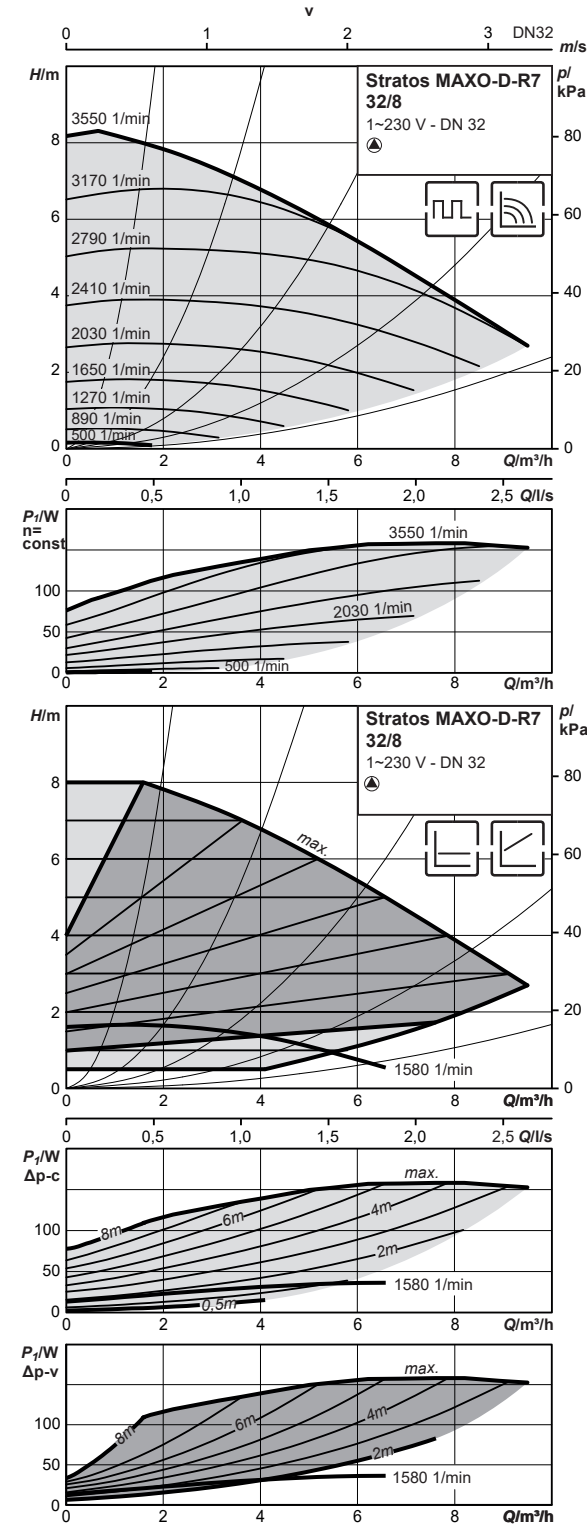
Heizungswasser (gemäss Hoval-Projektierungsrichtlinien bzw. VDI 2035)
 Wasser-Glykol-Gemische (max. 1:1; ab 20 % Beimischung sind die Förderdaten zu überprüfen)

Zulässiger Einsatzbereich

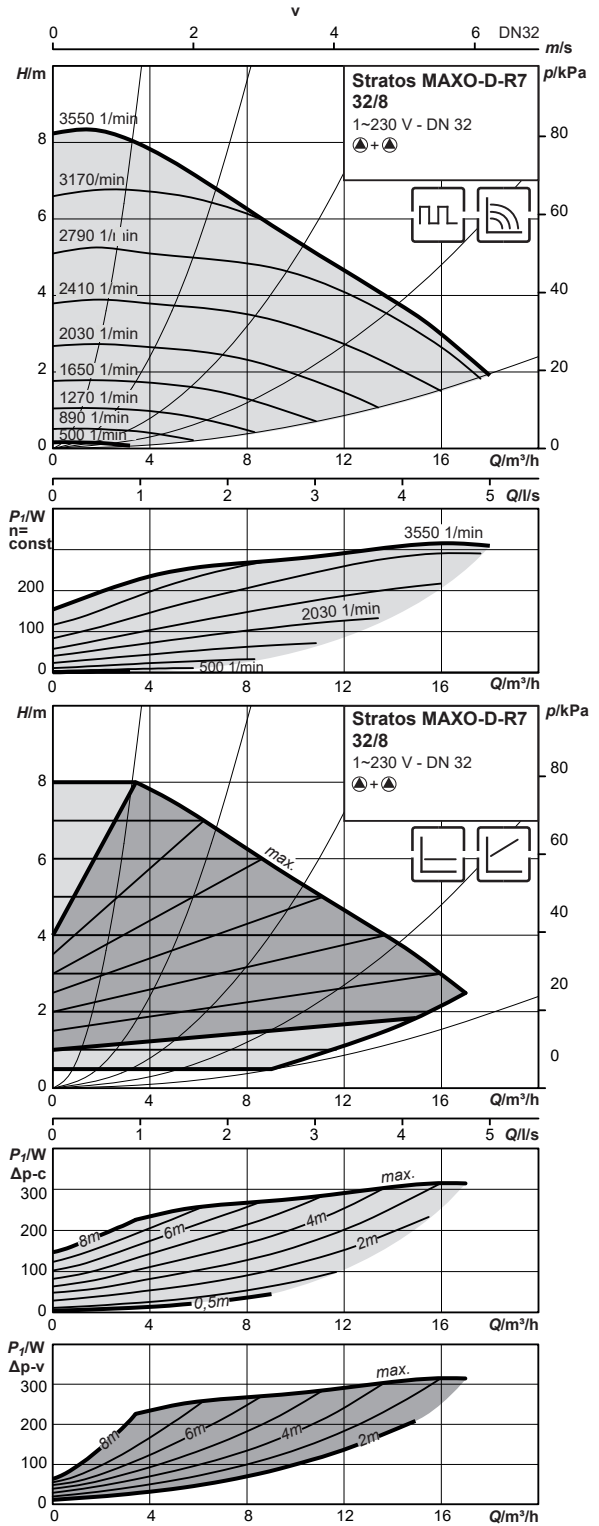
Temperaturbereich bei max. Umgebungstemperatur +40 °C -10 °C...+110 °C

Stratos MAXO-D-R7 32/8

Kennlinien

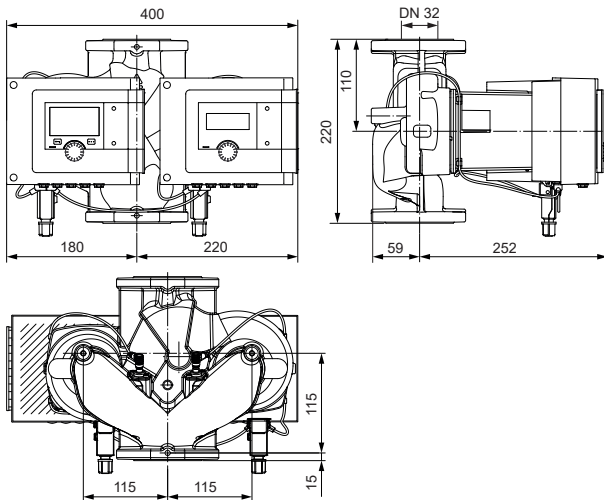


Kennlinien



Masszeichnung

Stratos MAXO-D-R7 (32/8) mit Konsolenplan



Technische Daten

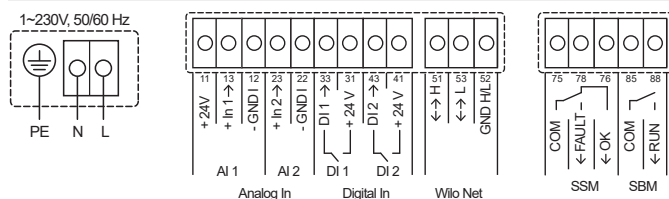
Stratos MAXO-D-R7	32/8
Energieeffizienzindex (EEI)	≤ 0.19
Pumpenanschluss	DN 32
Maximaler Betriebsdruck <i>P_N</i>	10 bar
Netzanschluss	1~230 V, 50/60 Hz
Drehzahl <i>n</i>	500-3550 1/min
Motornennleistung <i>P₂</i>	133 W
Leistungsaufnahme <i>P₁</i>	7-160 W
Stromaufnahme // Anlaufstrom ¹⁾	0.11-1.1 A / 10 A
Separates Leistungsrelais bei direkter Schaltung über 230 V notwendig (gültig für alle TTE-ReglerModule und ModulErweiterungen)	JA
Mindestzulaufrhöhe bei 50/95/110 °C	3 / 10 / 16 m
Gewicht brutto ca. <i>m</i>	24.9 kg

Werkstoffe

Pumpengehäuse	5.1301, EN-GJL-250
Laufgrad	PPS-GF40
Welle	1.4122, X39CrMo17-1
Lager	Kohle

¹⁾ Anlaufstrom beachten

Klemmenplan



Zulässige Fördermedien (andere Medien auf Anfrage)

Heizungswasser (gemäss Hoval-Projektierungsrichtlinien bzw. VDI 2035)
 Wasser-Glykol-Gemische (max. 1:1; ab 20 % Beimischung sind die Förderdaten zu überprüfen)

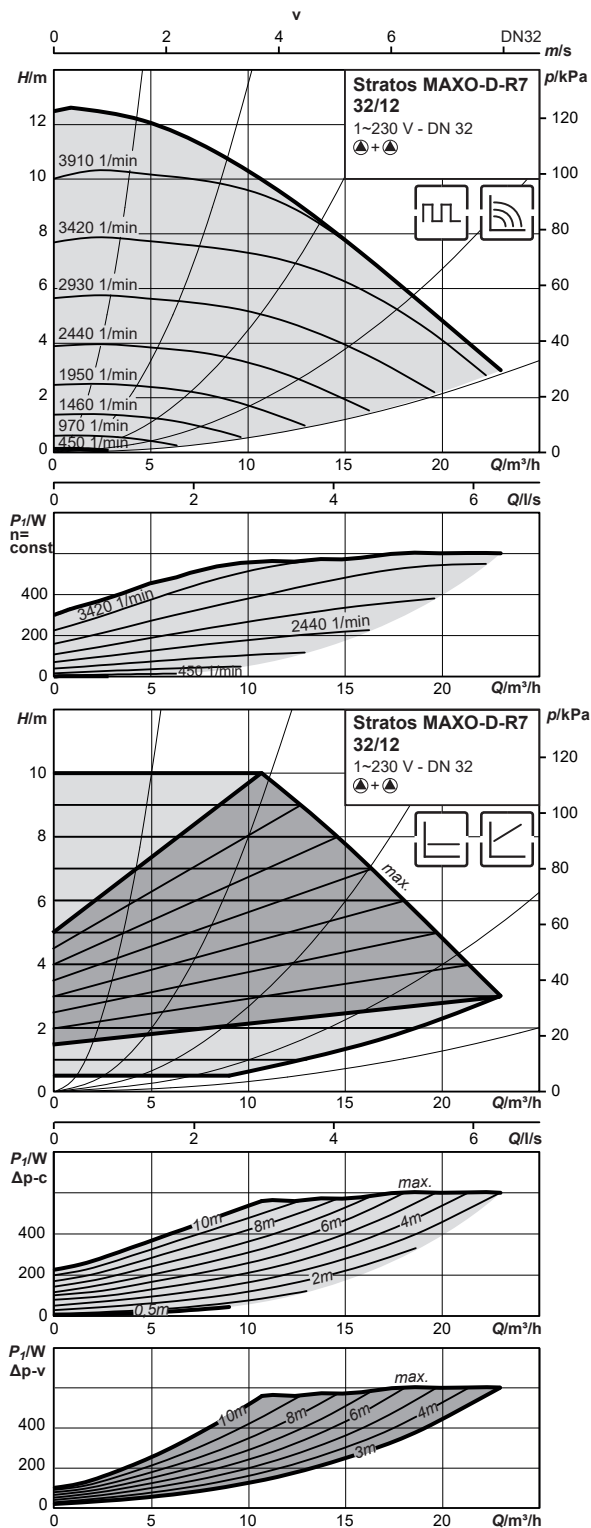
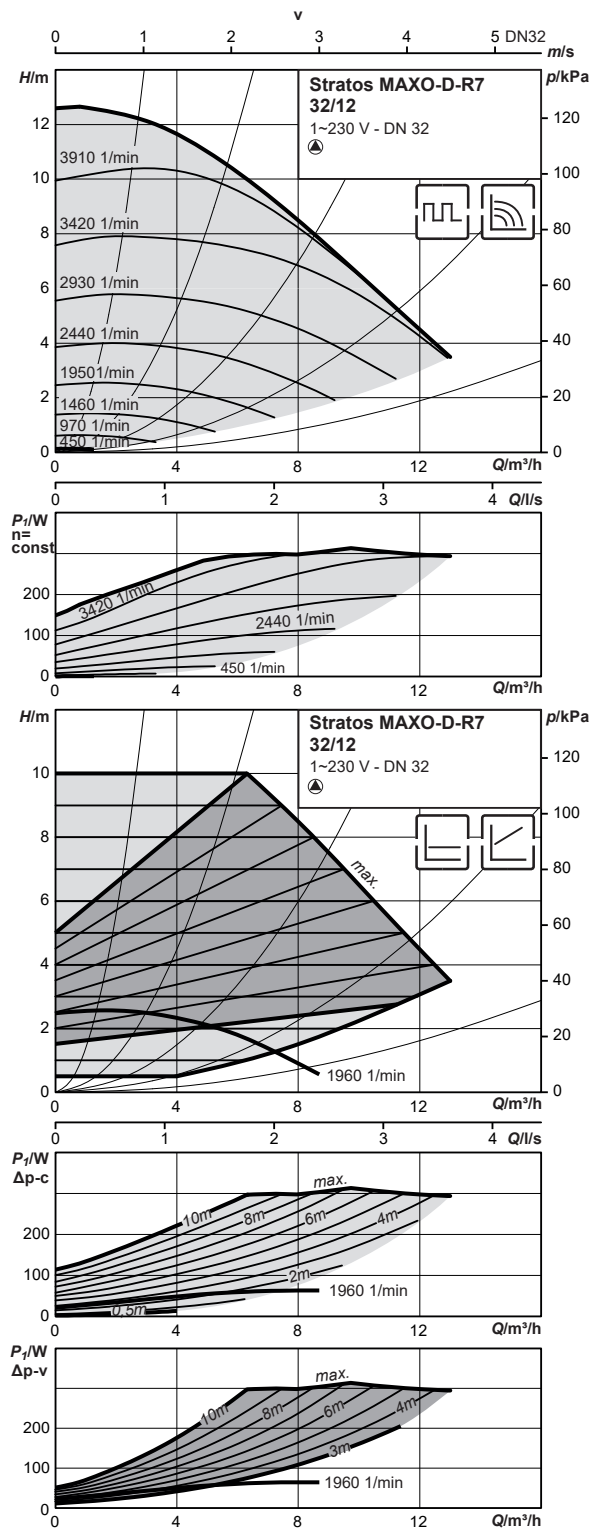
Zulässiger Einsatzbereich

Temperaturbereich bei max. Umgebungstemperatur +40 °C -10 °C...+110 °C

Stratos MAXO-D-R7 32/12

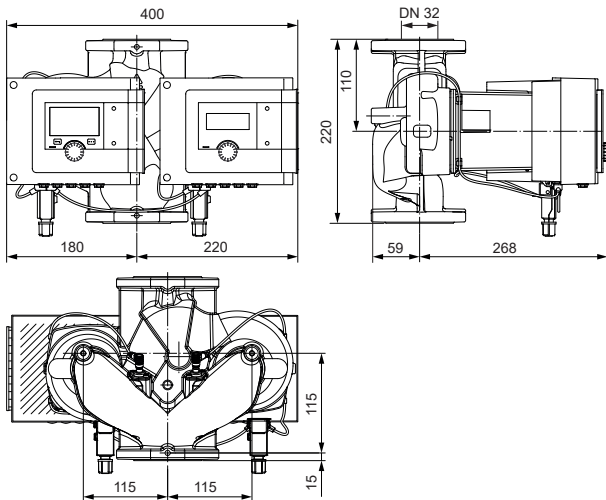
Kennlinien

Kennlinien



Masszeichnung

Stratos MAXO-D-R7 (32/12) mit Konsolenplan



Technische Daten

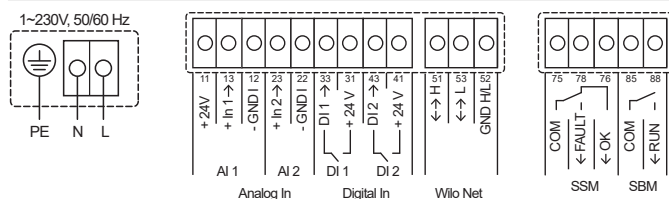
Stratos MAXO-D-R7	32/12
Energieeffizienzindex (EEI)	≤ 0.19
Pumpenanschluss	DN 32, PN 6/10
Maximaler Betriebsdruck <i>PN</i>	10 bar
Netzanschluss	1~230 V, 50/60 Hz
Drehzahl <i>n</i>	450-4400 1/min
Motormennleistung P_2	280 W
Leistungsaufnahme P_1	7-320 W
Stromaufnahme // Anlaufstrom ¹⁾	0.11-1.4 A / 10 A
Separates Leistungsrelais bei direkter Schaltung über 230 V notwendig (gültig für alle TTE-ReglerModule und ModulErweiterungen)	JA
Mindestzulaufrhöhe bei 50/95/110 °C	3 / 10 / 16 m
Gewicht brutto ca. <i>m</i>	25.5 kg

Werkstoffe

Pumpengehäuse	5.1301, EN-GJL-250
Laufgrad	PPS-GF40
Welle	1.4122 (DLC-beschichtet)
Lager	Kohle, antimonimprägniert

¹⁾ Anlaufstrom beachten

Klemmenplan



Zulässige Fördermedien (andere Medien auf Anfrage)

Heizungswasser (gemäß Hoval-Projektierungsrichtlinien bzw. VDI 2035)
 Wasser-Glykol-Gemische (max. 1:1; ab 20 % Beimischung sind die Förderdaten zu überprüfen)

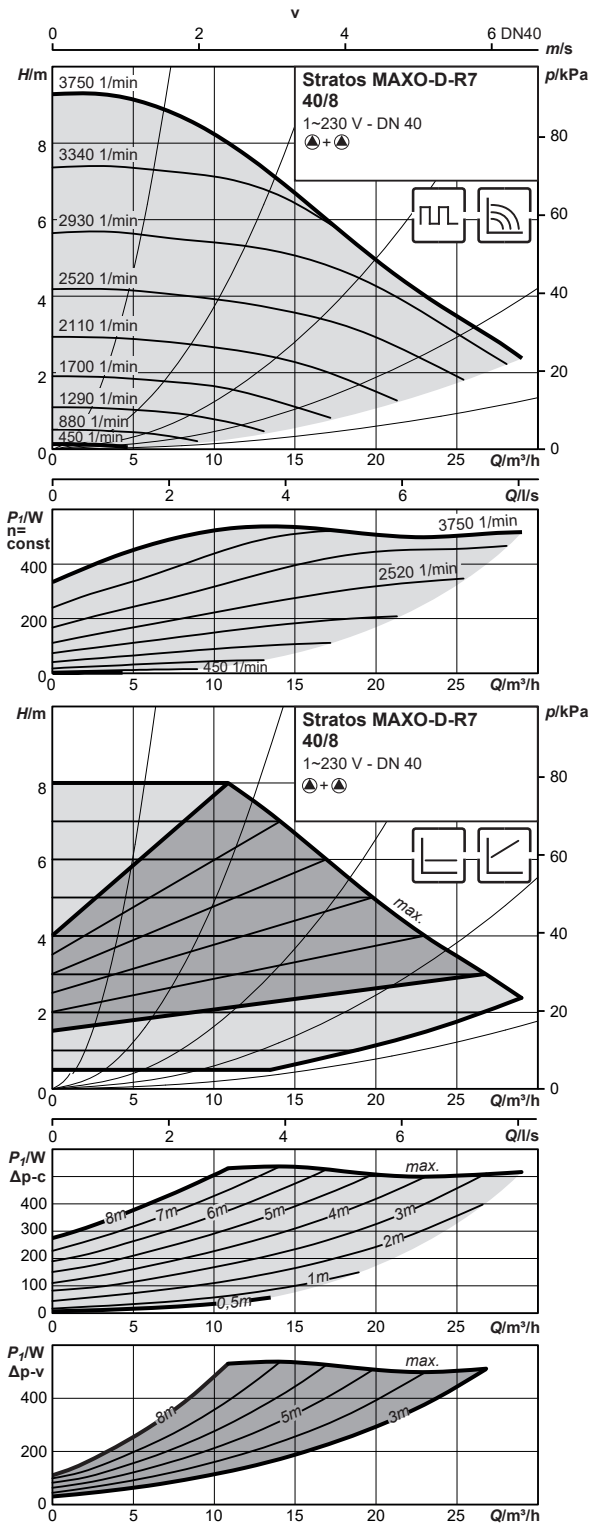
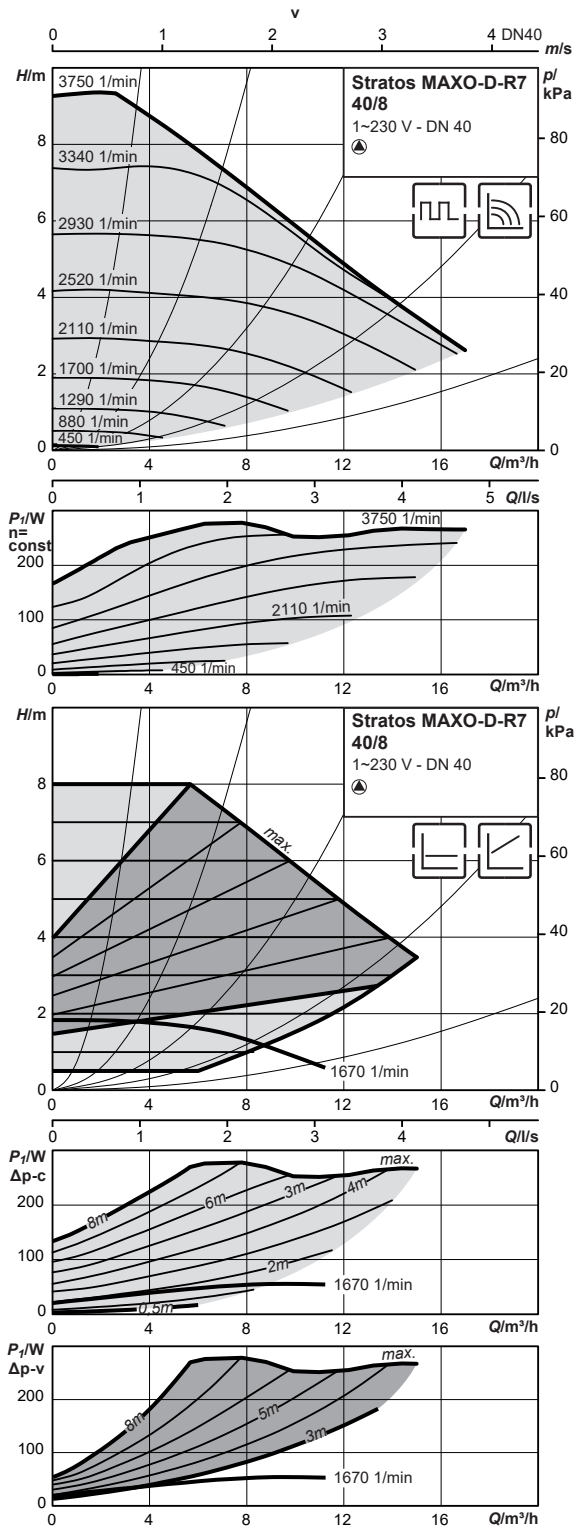
Zulässiger Einsatzbereich

Temperaturbereich bei max. Umgebungstemperatur +40 °C -10 °C...+110 °C

Stratos MAXO-D-R7 40/8

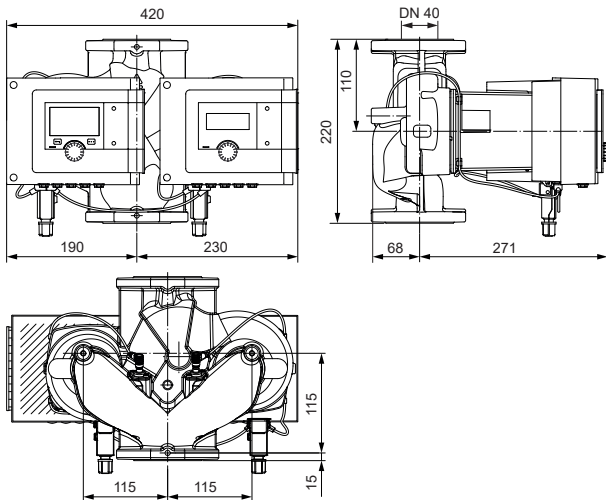
Kennlinien

Kennlinien



Masszeichnung

Stratos MAXO-D-R7 (40/8) mit Konsolenplan



Technische Daten

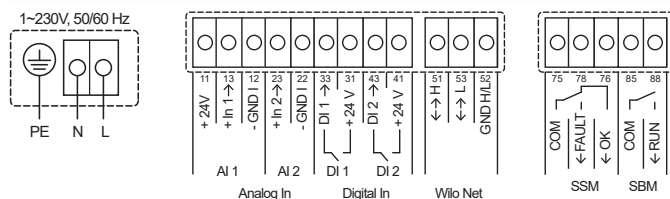
Stratos MAXO-D-R7	40/8
Energieeffizienzindex (EEI)	≤ 0.18
Pumpenanschluss	DN 40, PN 6/10
Maximaler Betriebsdruck <i>PN</i>	10 bar
Netzanschluss	1~230 V, 50/60 Hz
Drehzahl <i>n</i>	450-3750 1/min
Motormennleistung P_2	246 W
Leistungsaufnahme P_1	7-280 W
Stromaufnahme // Anlaufstrom ¹⁾	0.11-1.2 A / 10 A
Separates Leistungsrelais bei direkter Schaltung über 230 V notwendig (gültig für alle TTE-ReglerModule und ModulErweiterungen)	JA
Mindestzulaufhöhe bei 50/95/110 °C	3 / 10 / 16 m
Gewicht brutto ca. <i>m</i>	27.6 kg

Werkstoffe

Pumpengehäuse	5.1301, EN-GJL-250
Laufgrad	PPS-GF40
Welle	1.4122 (DLC-beschichtet)
Lager	Kohle, antimonimprägniert

¹⁾ Anlaufstrom beachten

Klemmenplan



Zulässige Fördermedien (andere Medien auf Anfrage)

Heizungswasser (gemäß Hoval-Projektierungsrichtlinien bzw. VDI 2035)

Wasser-Glykol-Gemische (max. 1:1; ab 20 % Beimischung sind die Förderdaten zu überprüfen)

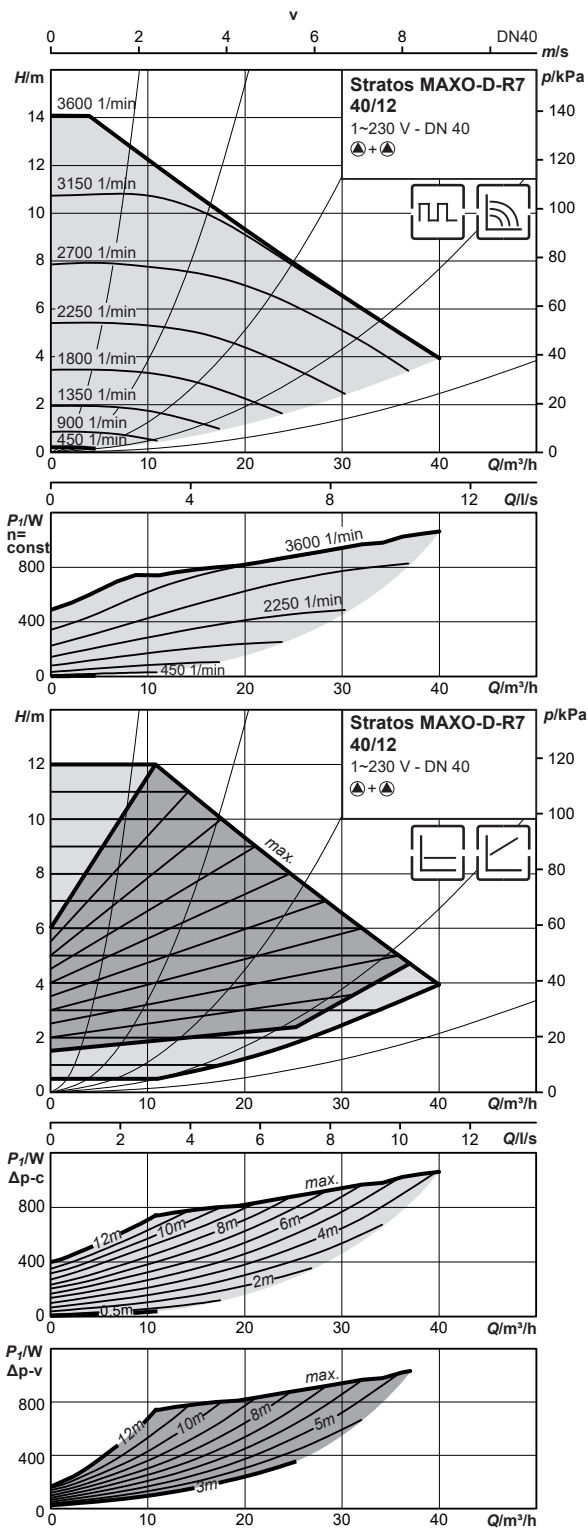
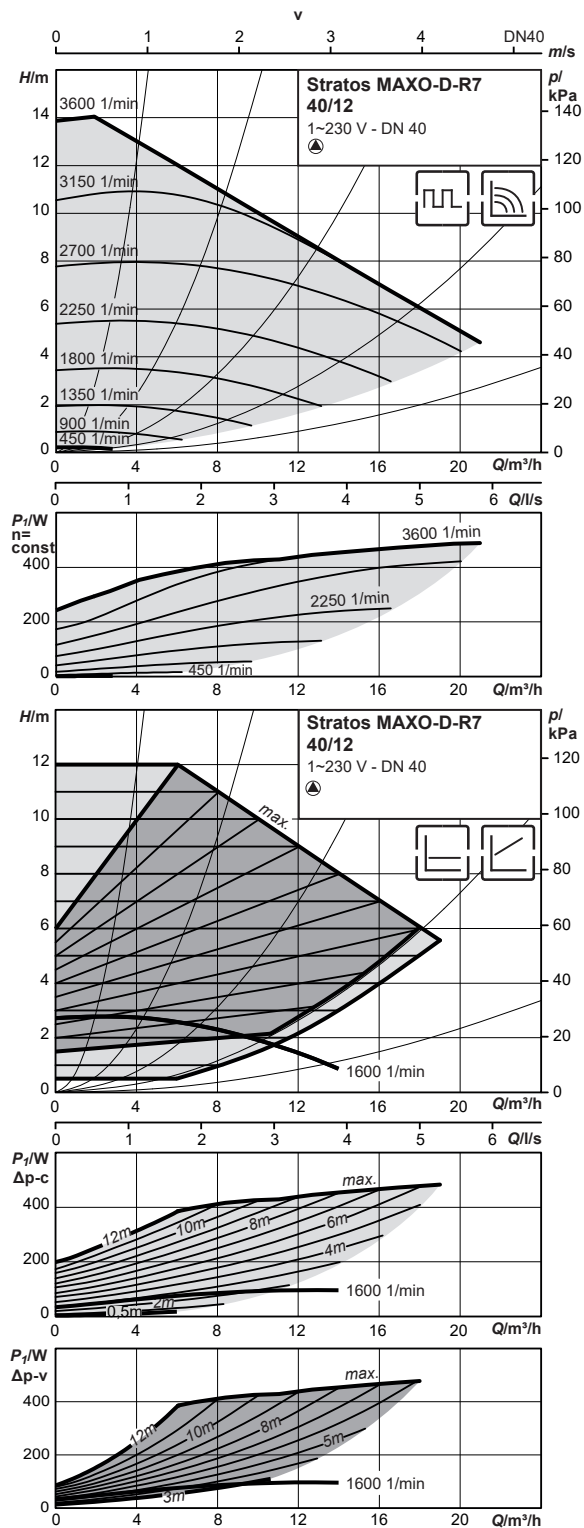
Zulässiger Einsatzbereich

Temperaturbereich bei max. Umgebungstemperatur +40 °C -10 °C...+110 °C

Stratos MAXO-D-R7 40/12

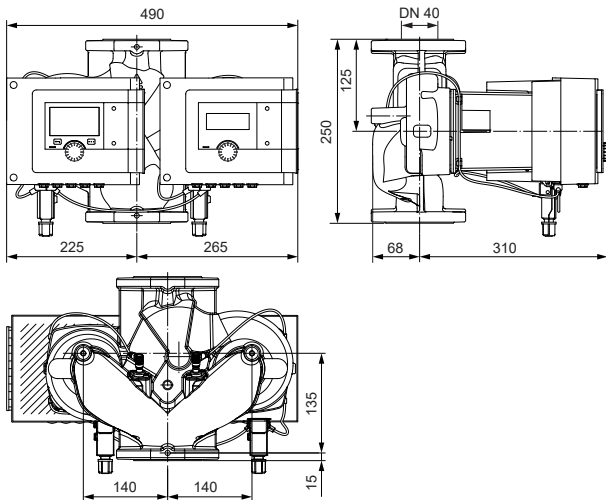
Kennlinien

Kennlinien



Masszeichnung

Stratos MAXO-D-R7 (40/12) mit Konsolenplan



Technische Daten

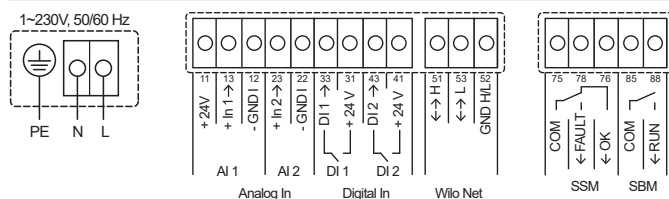
Stratos MAXO-D-R7	40/12
Energieeffizienzindex (EEI)	≤ 0.17
Pumpenanschluss	DN 40, PN 6/10
Maximaler Betriebsdruck <i>PN</i>	10 bar
Netzanschluss	1~230 V, 50/60 Hz
Drehzahl <i>n</i>	450-3600 1/min
Motormennleistung P_2	453 W
Leistungsaufnahme P_1	10-505 W
Stromaufnahme // Anlaufstrom ¹⁾	0.2-2.2 A / 10 A
Separates Leistungsrelais bei direkter Schaltung über 230 V notwendig (gültig für alle TTE-ReglerModule und ModulErweiterungen)	JA
Mindestzulaufrhöhe bei 50/95/110 °C	5 / 12 / 18 m
Gewicht brutto ca. <i>m</i>	38.8 kg

Werkstoffe

Pumpengehäuse	5.1301, EN-GJL-250
Laufgrad	PPS-GF40
Welle	1.4028 (DLC-beschichtet)
Lager	Kohle, antimonimprägniert

¹⁾ Anlaufstrom beachten

Klemmenplan



Zulässige Fördermedien (andere Medien auf Anfrage)

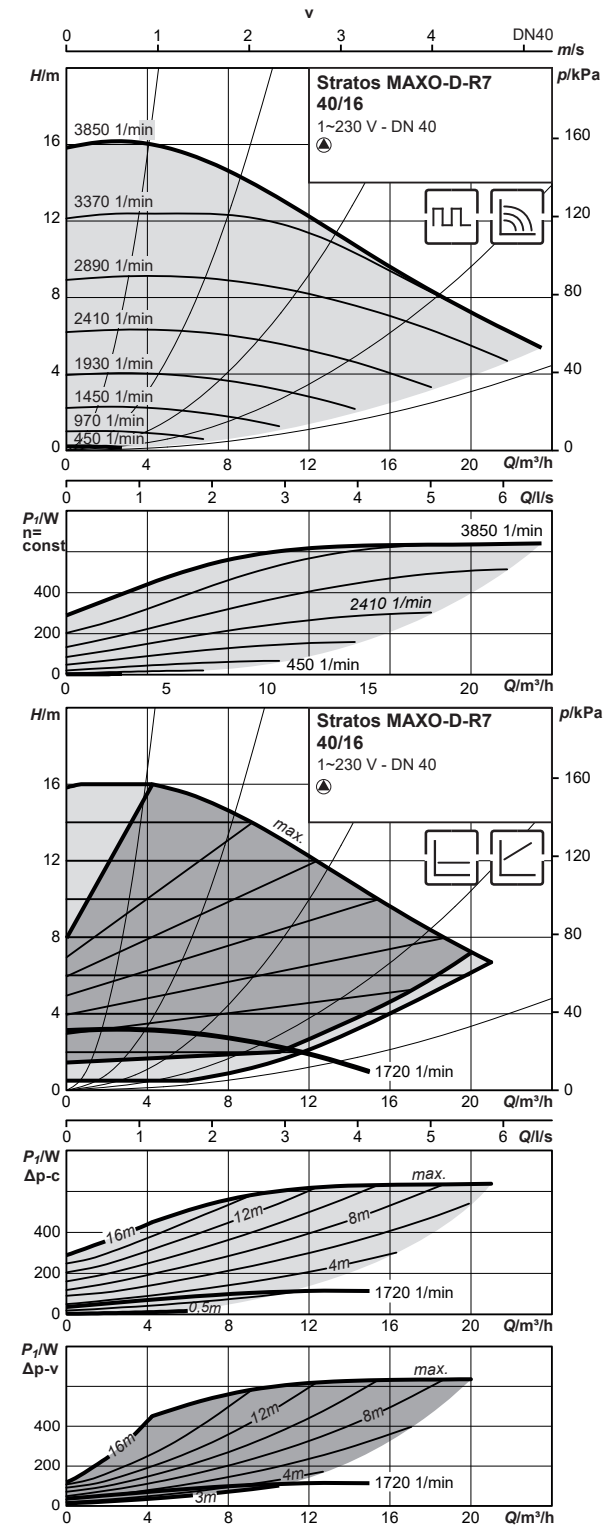
Heizungswasser (gemäß Hoval-Projektierungsrichtlinien bzw. VDI 2035)
 Wasser-Glykol-Gemische (max. 1:1; ab 20 % Beimischung sind die Förderdaten zu überprüfen)

Zulässiger Einsatzbereich

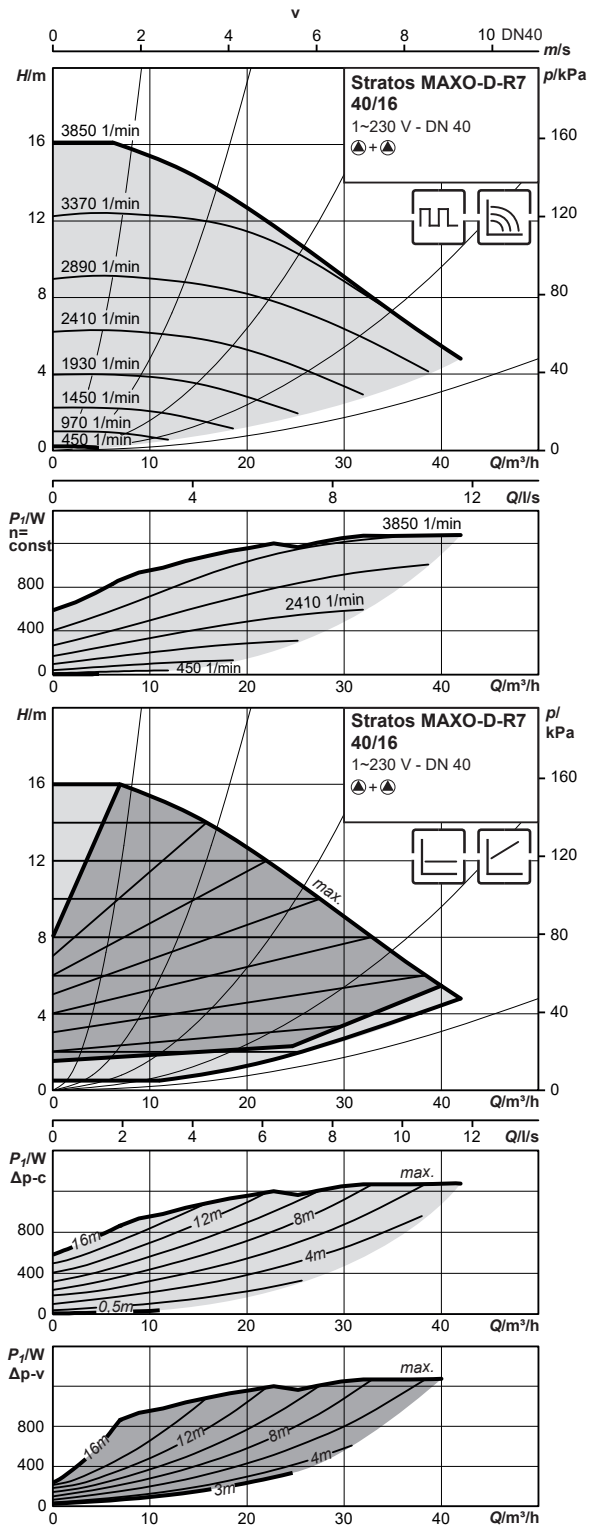
Temperaturbereich bei max. Umgebungstemperatur +40 °C -10 °C...+110 °C

Stratos MAXO-D-R7 40/16

Kennlinien

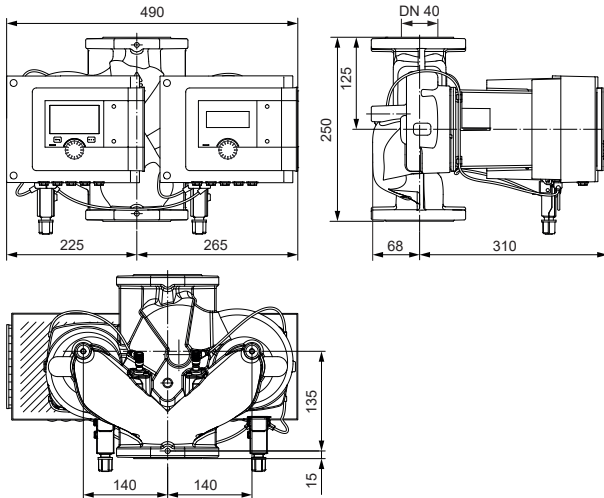


Kennlinien



Masszeichnung

Stratos MAXO-D-R7 (40/16) mit Konsolenplan



Technische Daten

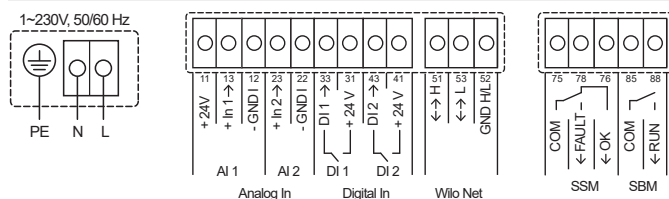
Stratos MAXO-D-R7	40/16
Energieeffizienzindex (EEI)	≤ 0.17
Pumpenanschluss	DN 40, PN 6/10
Maximaler Betriebsdruck <i>PN</i>	10 bar
Netzanschluss	1~230 V, 50/60 Hz
Drehzahl <i>n</i>	450-3850 1/min
Motornennleistung P_2	589 W
Leistungsaufnahme P_1	10-660 W
Stromaufnahme // Anlaufstrom ¹⁾	0.2-2.9 A / 16 A
Separates Leistungsrelais bei direkter Schaltung über 230 V notwendig (gültig für alle TTE-ReglerModule und ModulErweiterungen)	JA
Mindestzulaufrhöhe bei 50/95/110 °C	5 / 12 / 18 m
Gewicht brutto ca. <i>m</i>	38.8 kg

Werkstoffe

Pumpengehäuse	5.1301, EN-GJL-250
Laufgrad	PPS-GF40
Welle	1.4028 (DLC-beschichtet)
Lager	Kohle, antimonimprägniert

¹⁾ Anlaufstrom beachten

Klemmenplan



Zulässige Fördermedien (andere Medien auf Anfrage)

Heizungswasser (gemäss Hoval-Projektierungsrichtlinien bzw. VDI 2035)
 Wasser-Glykol-Gemische (max. 1:1; ab 20 % Beimischung sind die Förderdaten zu überprüfen)

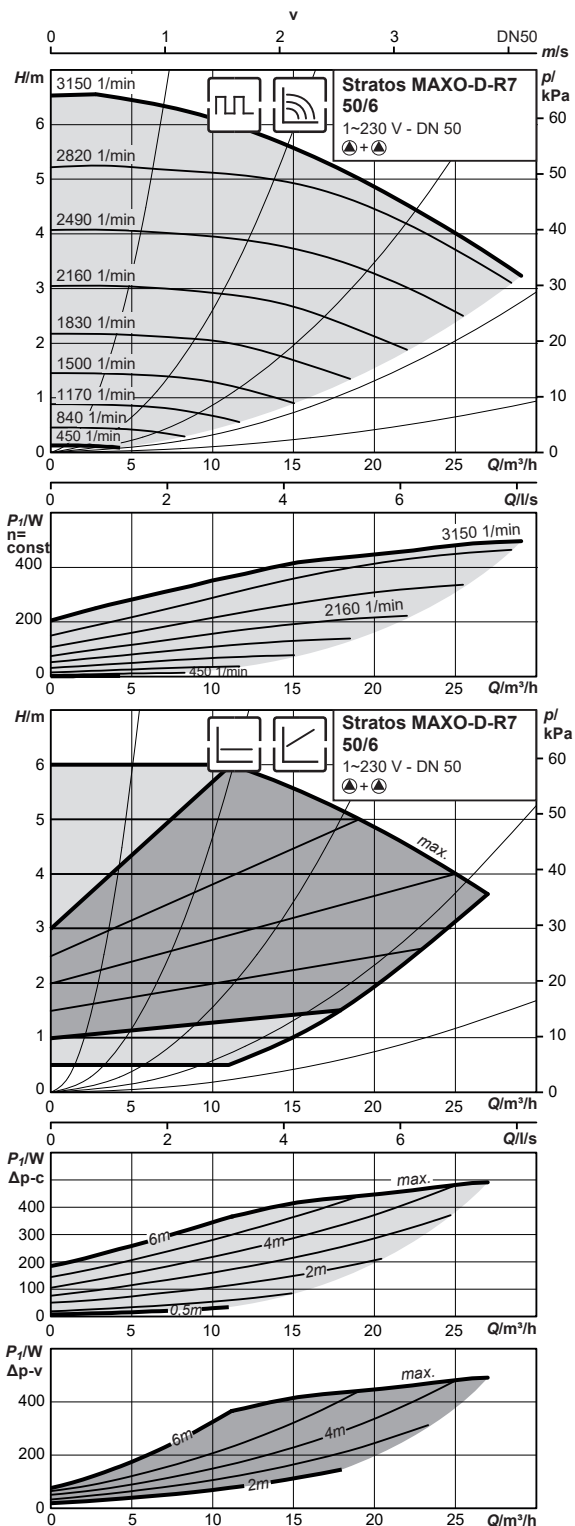
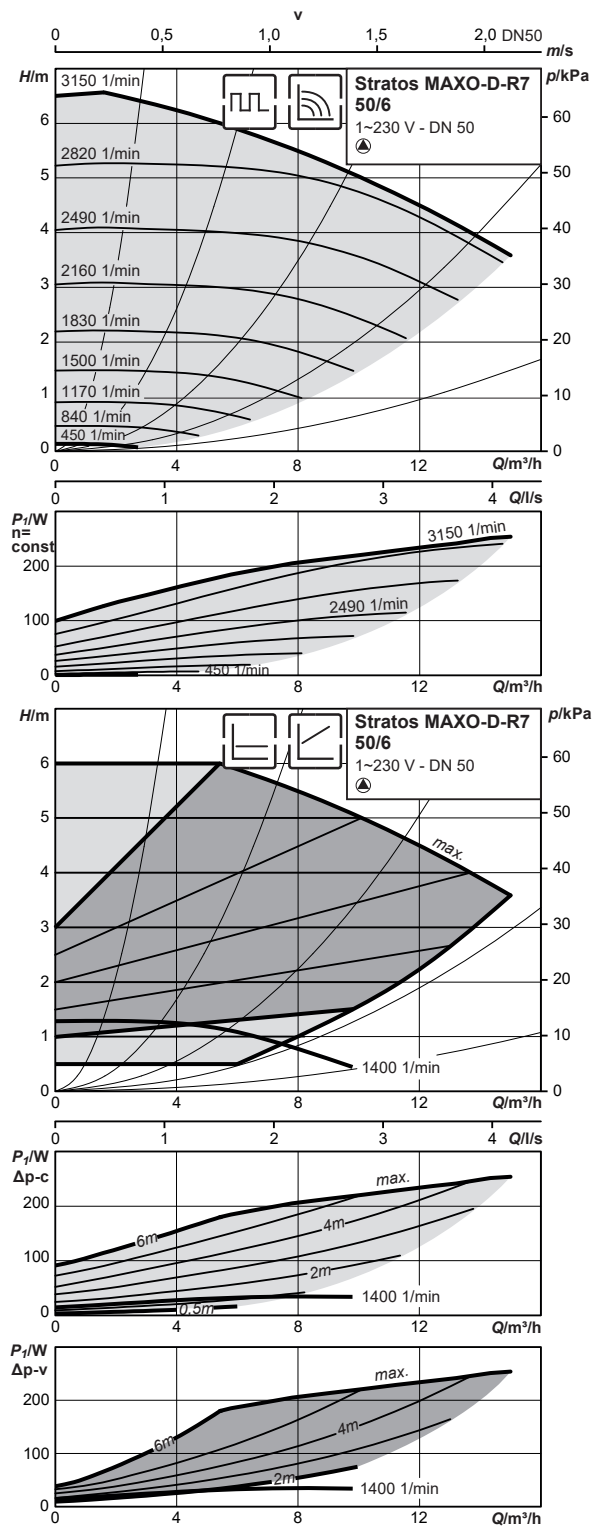
Zulässiger Einsatzbereich

Temperaturbereich bei max. Umgebungstemperatur +40 °C -10 °C...+110 °C

Stratos MAXO-D-R7 50/6

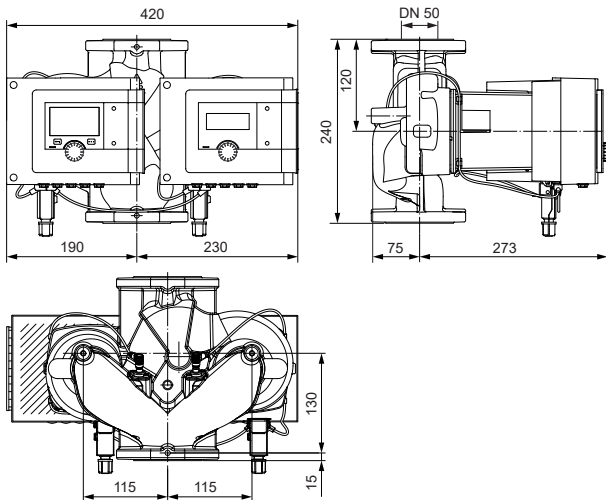
Kennlinien

Kennlinien



Masszeichnung

Stratos MAXO-D-R7 (50/6) mit Konsolenplan



Technische Daten

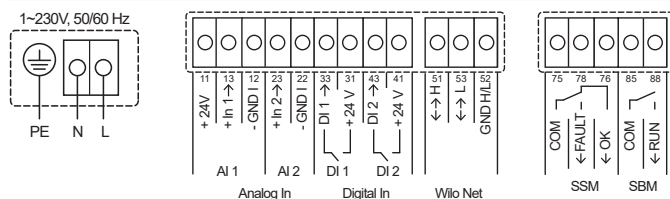
Stratos MAXO-D-R7	50/6
Energieeffizienzindex (EEI)	≤ 0.18
Pumpenanschluss	DN 50, PN 6/10
Maximaler Betriebsdruck <i>PN</i>	10 bar
Netzanschluss	1~230 V, 50/60 Hz
Drehzahl <i>n</i>	450-3150 1/min
Motormennleistung P_2	225 W
Leistungsaufnahme P_1	7-250 W
Stromaufnahme // Anlaufstrom ¹⁾	0.11-1.1 A / 10 A
Separates Leistungsrelais bei direkter Schaltung über 230 V notwendig (gültig für alle TTE-ReglerModule und ModulErweiterungen)	JA
Mindestzulaufrhöhe bei 50/95/110 °C	3 / 10 / 16 m
Gewicht brutto ca. <i>m</i>	30.5 kg

Werkstoffe

Pumpengehäuse	5.1301, EN-GJL-250
Laufgrad	PPS-GF40
Welle	1.4028 (DLC-beschichtet)
Lager	Kohle, antimonimprägniert

¹⁾ Anlaufstrom beachten

Klemmenplan



Zulässige Fördermedien (andere Medien auf Anfrage)

Heizungswasser (gemäß Hoval-Projektierungsrichtlinien bzw. VDI 2035)

Wasser-Glykol-Gemische (max. 1:1; ab 20 % Beimischung sind die Förderdaten zu überprüfen)

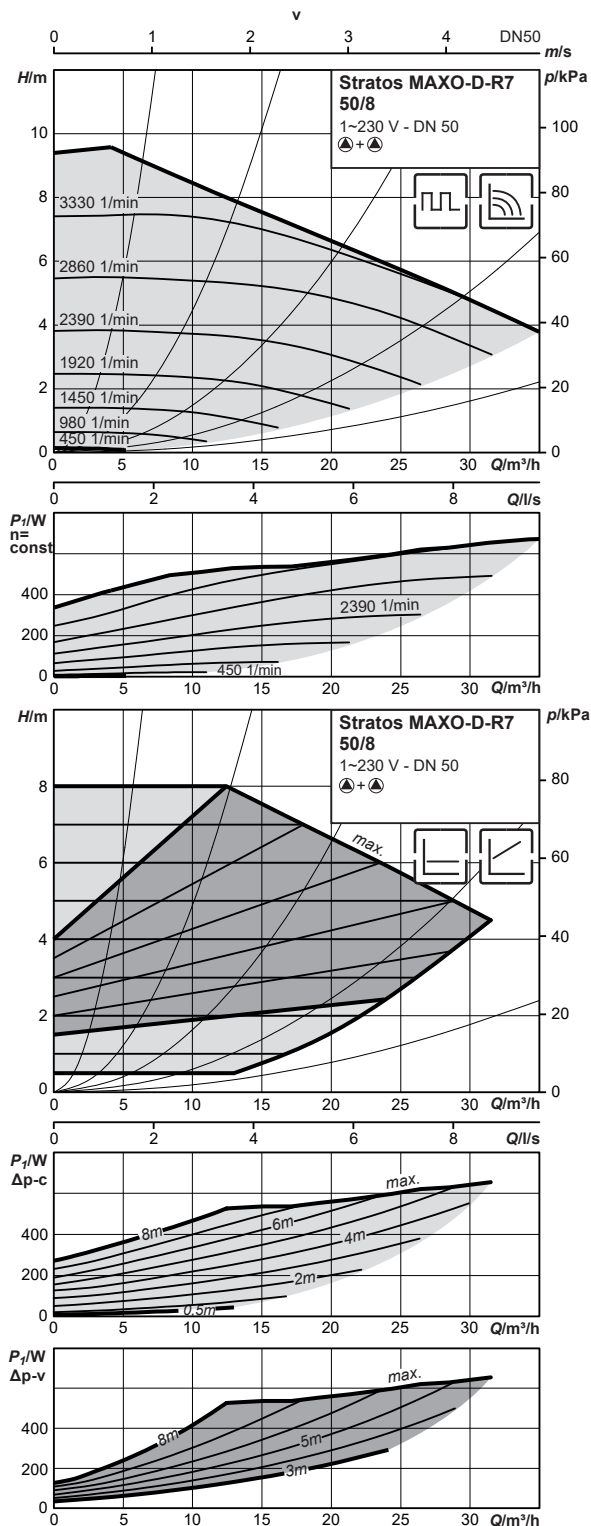
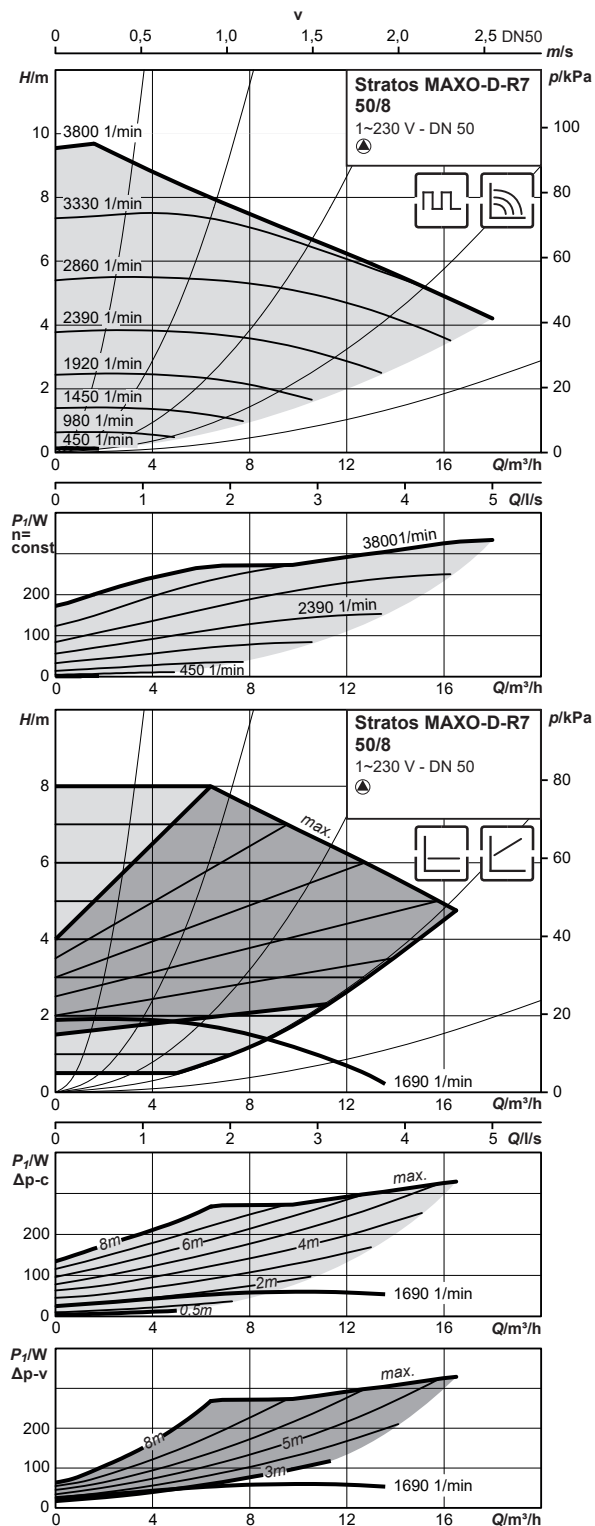
Zulässiger Einsatzbereich

Temperaturbereich bei max. Umgebungstemperatur +40 °C -10 °C...+110 °C

Stratos MAXO-D-R7 50/8

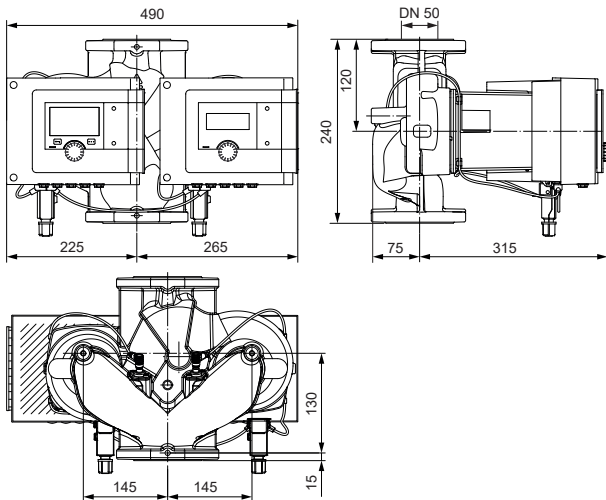
Kennlinien

Kennlinien



Masszeichnung

Stratos MAXO-D-R7 (50/8) mit Konsolenplan



Technische Daten

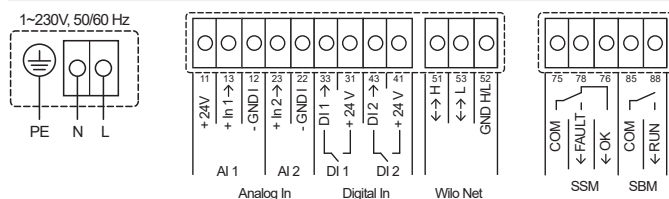
Stratos MAXO-D-R7	50/8
Energieeffizienzindex (EEI)	≤ 0.17
Pumpenanschluss	DN 50, PN 6/10
Maximaler Betriebsdruck <i>PN</i>	10 bar
Netzanschluss	1~230 V, 50/60 Hz
Drehzahl <i>n</i>	450-3800 1/min
Motormennleistung P_2	302 W
Leistungsaufnahme P_1	10-340 W
Stromaufnahme // Anlaufstrom ¹⁾	0.2-1.49 A / 10 A
Separates Leistungsrelais bei direkter Schaltung über 230 V notwendig (gültig für alle TTE-ReglerModule und ModulErweiterungen)	JA
Mindestzulaufhöhe bei 50/95/110 °C	5 / 12 / 18 m
Gewicht brutto ca. <i>m</i>	41.1 kg

Werkstoffe

Pumpengehäuse	5.1301, EN-GJL-250
Laufgrad	PPS-GF40
Welle	1.4028 (DLC-beschichtet)
Lager	Kohle, antimonimprägniert

¹⁾ Anlaufstrom beachten

Klemmenplan



Zulässige Fördermedien (andere Medien auf Anfrage)

Heizungswasser (gemäss Hoval-Projektierungsrichtlinien bzw. VDI 2035)

Wasser-Glykol-Gemische (max. 1:1; ab 20 % Beimischung sind die Förderdaten zu überprüfen)

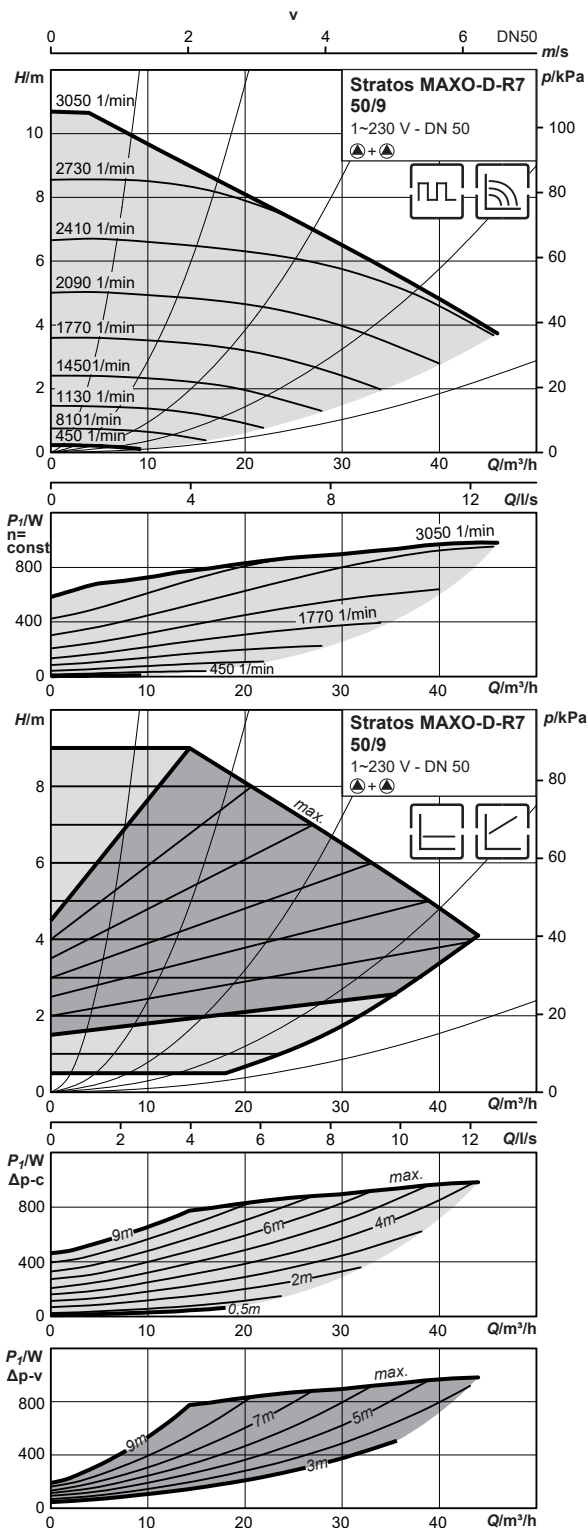
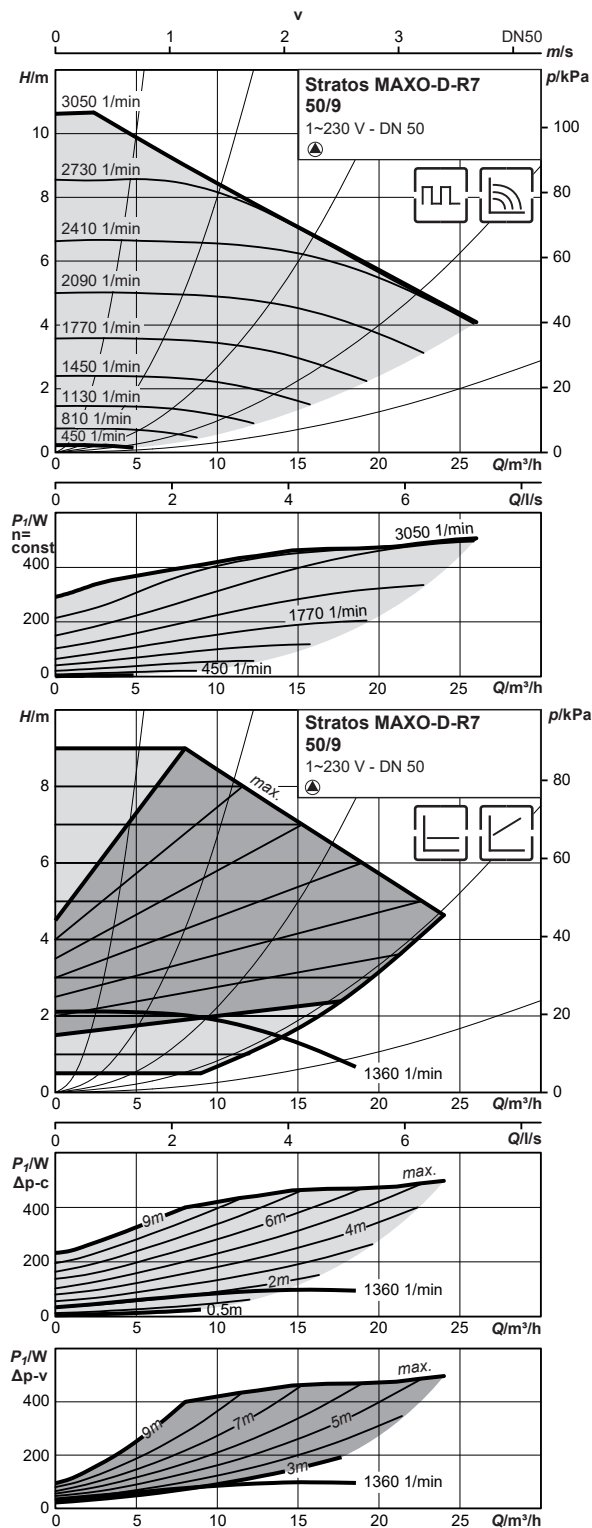
Zulässiger Einsatzbereich

Temperaturbereich bei max. Umgebungstemperatur +40 °C -10 °C...+110 °C

Stratos MAXO-D-R7 50/9

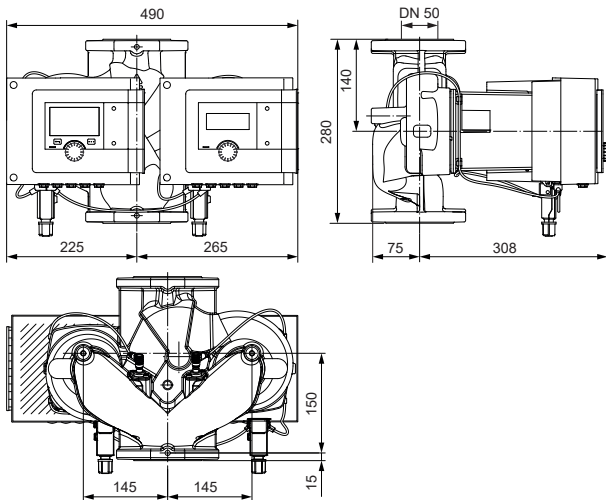
Kennlinien

Kennlinien



Masszeichnung

Stratos MAXO-D-R7 (50/9) mit Konsolenplan



Technische Daten

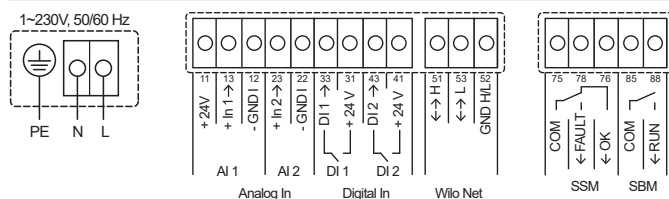
Stratos MAXO-D-R7	50/9
Energieeffizienzindex (EEI)	≤ 0.17
Pumpenanschluss	DN 50, PN 6/10
Maximaler Betriebsdruck <i>PN</i>	10 bar
Netzanschluss	1~230 V, 50/60 Hz
Drehzahl <i>n</i>	450-3050 1/min
Motormennleistung P_2	457 W
Leistungsaufnahme P_1	10-514 W
Stromaufnahme // Anlaufstrom ¹⁾	0.2-2.3 A / 10 A
Separates Leistungsrelais bei direkter Schaltung über 230 V notwendig (gültig für alle TTE-ReglerModule und ModulErweiterungen)	JA
Mindestzulaufhöhe bei 50/95/110 °C	5 / 12 / 18 m
Gewicht brutto ca. <i>m</i>	41.1 kg

Werkstoffe

Pumpengehäuse	5.1301, EN-GJL-250
Laufgrad	PPS-GF40
Welle	1.4028 (DLC-beschichtet)
Lager	Kohle, antimonimprägniert

¹⁾ Anlaufstrom beachten

Klemmenplan



Zulässige Fördermedien (andere Medien auf Anfrage)

Heizungswasser (gemäss Hoval-Projektierungsrichtlinien bzw. VDI 2035)
 Wasser-Glykol-Gemische (max. 1:1; ab 20 % Beimischung sind die Förderdaten zu überprüfen)

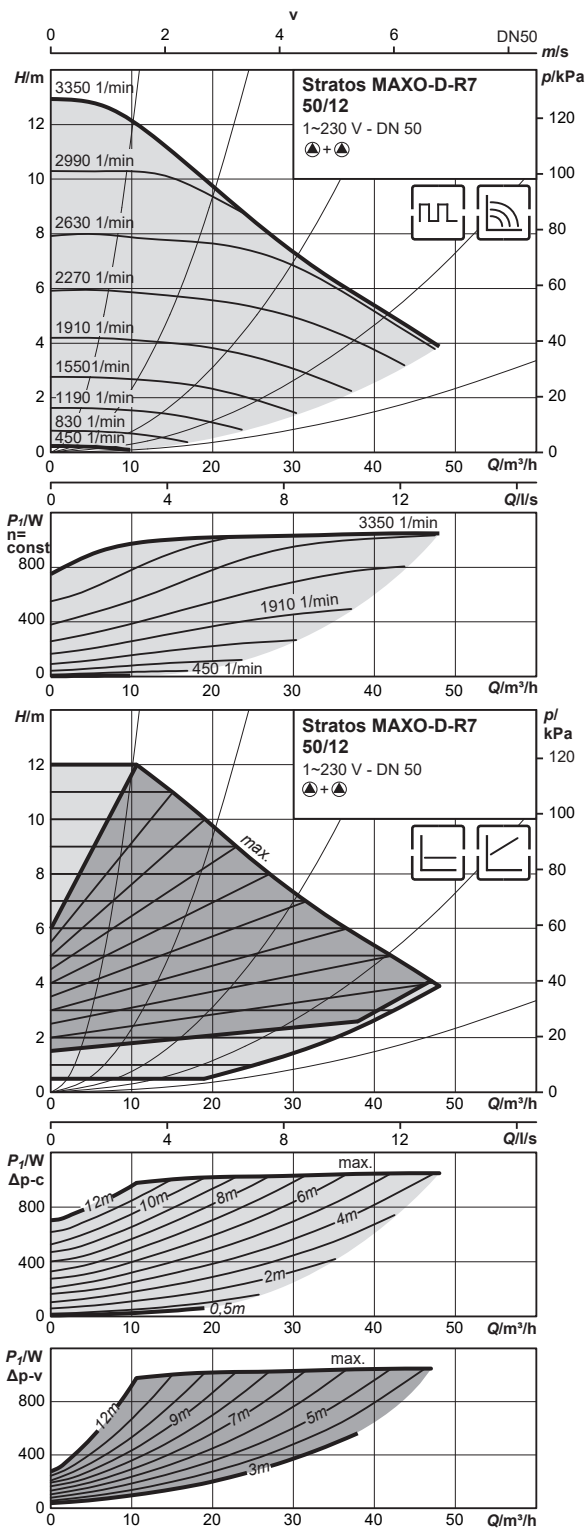
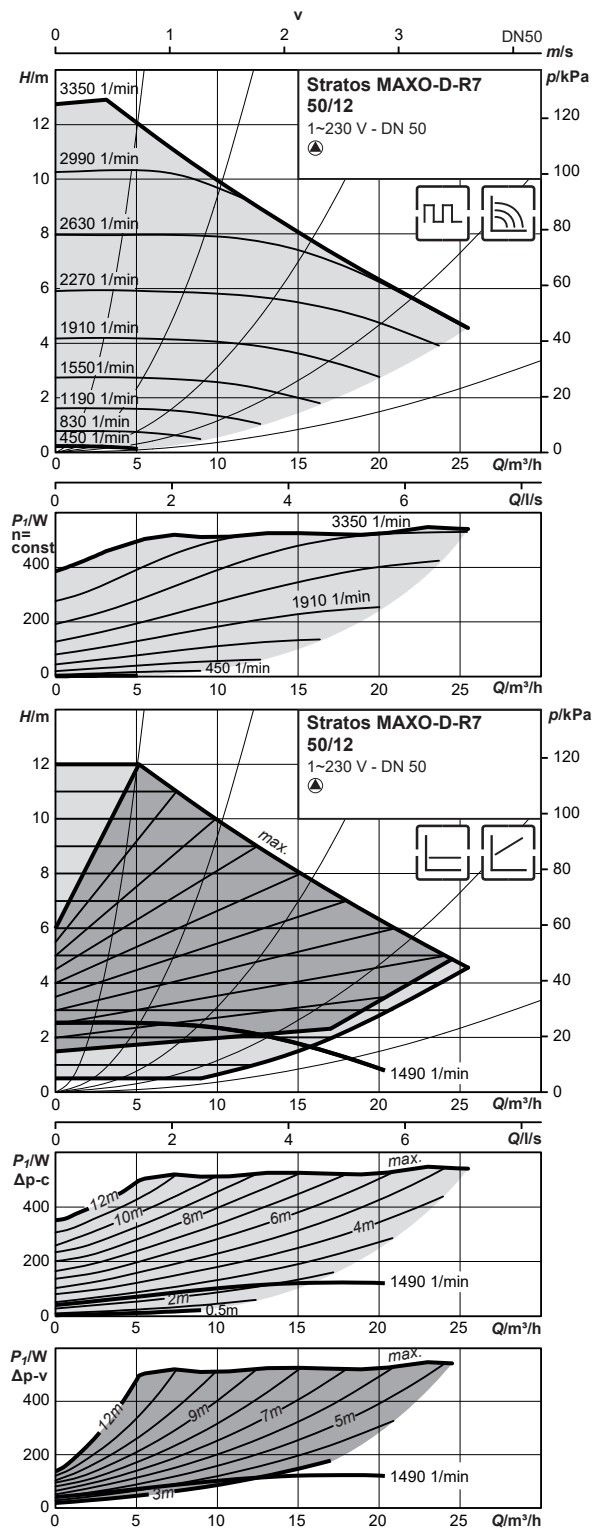
Zulässiger Einsatzbereich

Temperaturbereich bei max. Umgebungstemperatur +40 °C -10 °C...+110 °C

Stratos MAXO-D-R7 50/12

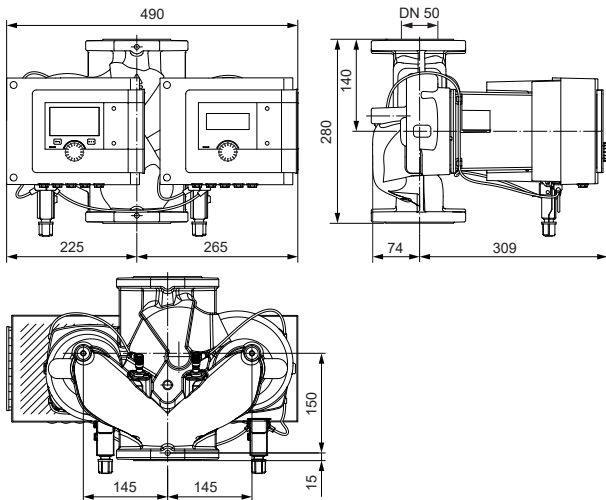
Kennlinien

Kennlinien



Masszeichnung

Stratos MAXO-D-R7 (50/12) mit Konsolenplan



Technische Daten

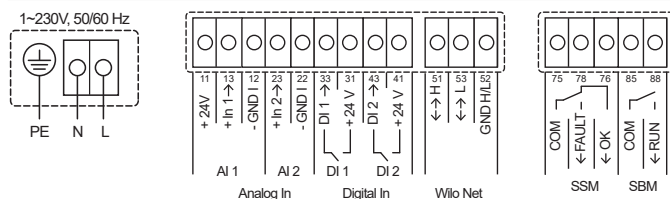
Stratos MAXO-D-R7	50/12
Energieeffizienzindex (EEI)	≤ 0.17
Pumpenanschluss	DN 50, PN 6/10
Maximaler Betriebsdruck <i>PN</i>	10 bar
Netzanschluss	1~230 V, 50/60 Hz
Drehzahl <i>n</i>	450-3350 1/min
Motormennleistung P_2	487 W
Leistungsaufnahme P_1	10-550 W
Stromaufnahme // Anlaufstrom ¹⁾	0.2-2.4 A / 10 A
Separates Leistungsrelais bei direkter Schaltung über 230 V notwendig (gültig für alle TTE-ReglerModule und ModulErweiterungen)	JA
Mindestzulaufrhöhe bei 50/95/110 °C	5 / 12 / 18 m
Gewicht brutto ca. <i>m</i>	41.1 kg

Werkstoffe

Pumpengehäuse	5.1301, EN-GJL-250
Laufgrad	PPS-GF40
Welle	1.4028 (DLC-beschichtet)
Lager	Kohle, antimonimprägniert

¹⁾ Anlaufstrom beachten

Klemmenplan



Zulässige Fördermedien (andere Medien auf Anfrage)

Heizungswasser (gemäß Hoval-Projektierungsrichtlinien bzw. VDI 2035)

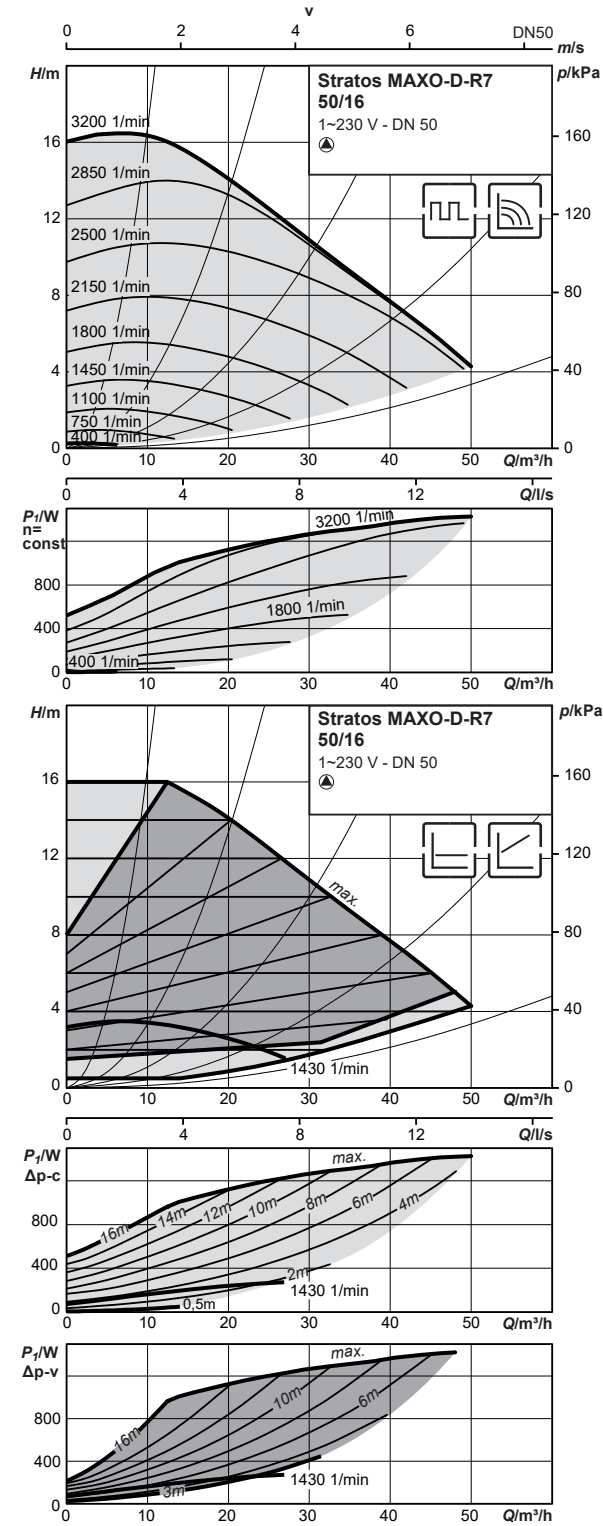
Wasser-Glykol-Gemische (max. 1:1; ab 20 % Beimischung sind die Förderdaten zu überprüfen)

Zulässiger Einsatzbereich

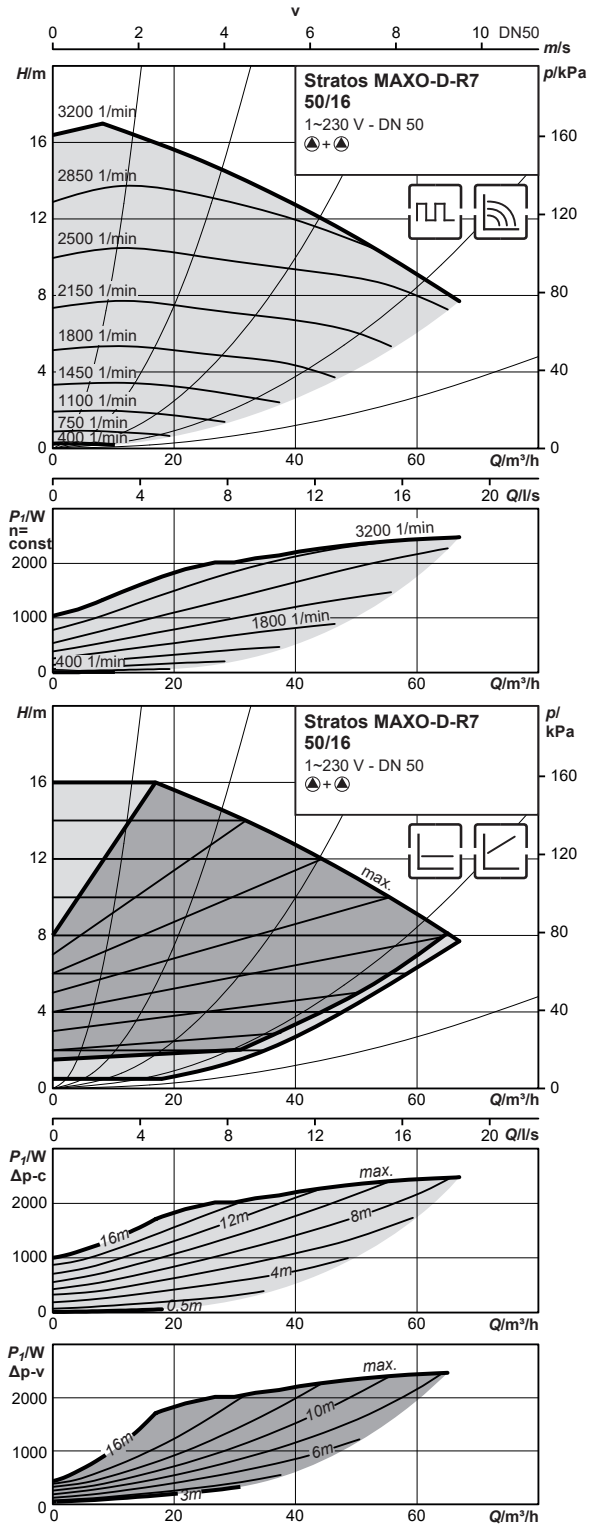
Temperaturbereich bei max. Umgebungstemperatur +40 °C -10 °C...+110 °C

Stratos MAXO-D-R7 50/16

Kennlinien

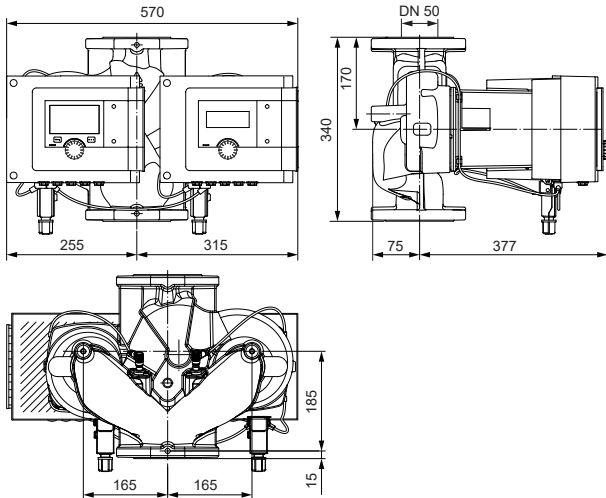


Kennlinien



Masszeichnung

Stratos MAXO-D-R7 (50/16) mit Konsolenplan



Technische Daten

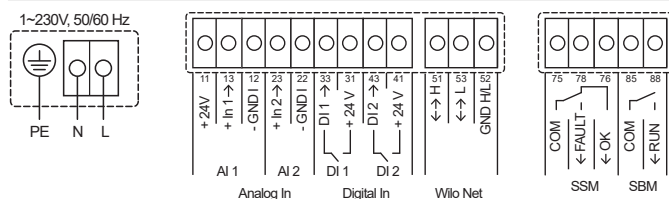
Stratos MAXO-D-R7	50/16
Energieeffizienzindex (EEI)	≤ 0.17
Pumpenanschluss	DN 50, PN 6/10
Maximaler Betriebsdruck <i>PN</i>	10 bar
Netzanschluss	1~230 V, 50/60 Hz
Drehzahl <i>n</i>	400-3200 1/min
Motormennleistung P_2	1330 W
Leistungsaufnahme P_1	15-1450 W
Stromaufnahme // Anlaufstrom ¹⁾	0.3-6.3 A / 16 A
Separates Leistungsrelais bei direkter Schaltung über 230 V notwendig (gültig für alle TTE-ReglerModule und ModulErweiterungen)	JA
Mindestzulaufhöhe bei 50/95/110 °C	7 / 15 / 23 m
Gewicht brutto ca. <i>m</i>	66.8 kg

Werkstoffe

Pumpengehäuse	5.1301, EN-GJL-250
Laufgrad	PPS-GF40
Welle	1.4028 (DLC-beschichtet)
Lager	Kohle, antimonimprägniert

¹⁾ Anlaufstrom beachten

Klemmenplan



Zulässige Fördermedien (andere Medien auf Anfrage)

Heizungswasser (gemäss Hoval-Projektierungsrichtlinien bzw. VDI 2035)
 Wasser-Glykol-Gemische (max. 1:1; ab 20 % Beimischung sind die Förderdaten zu überprüfen)

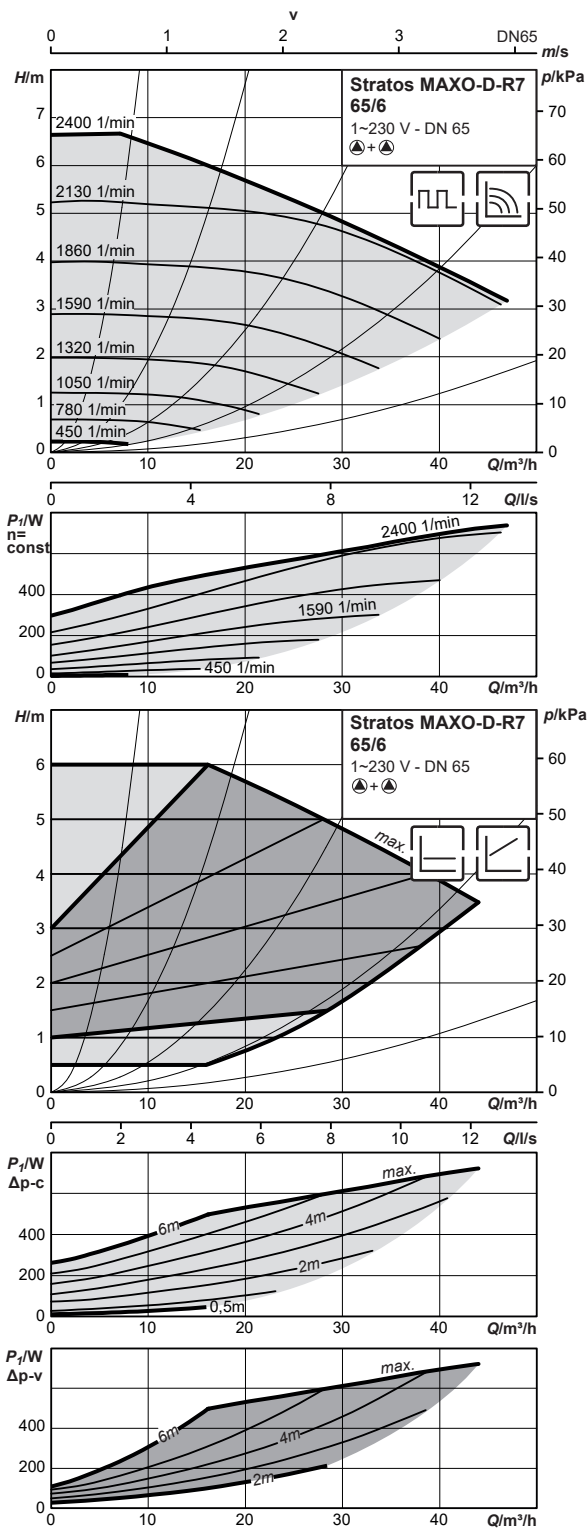
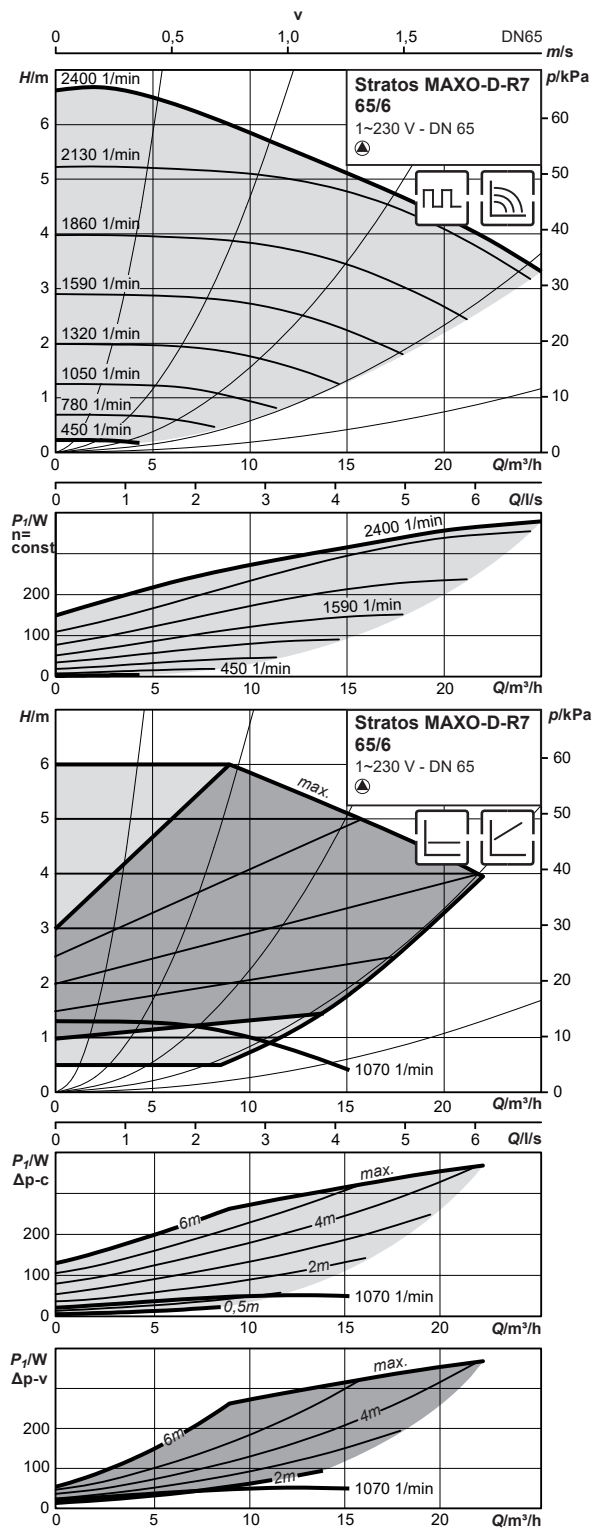
Zulässiger Einsatzbereich

Temperaturbereich bei max. Umgebungstemperatur +40 °C -10 °C...+110 °C

Stratos MAXO-D-R7 65/6

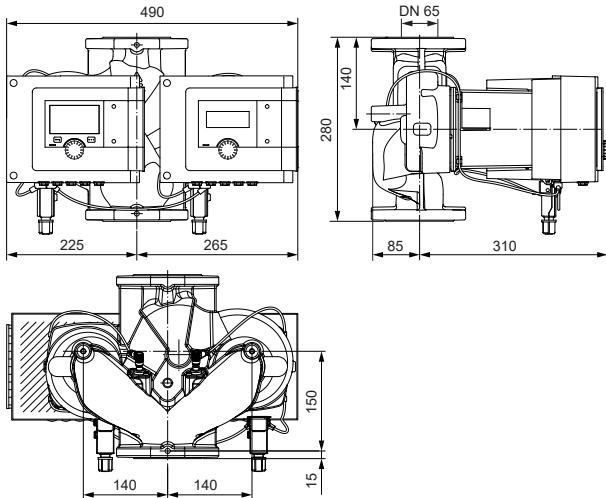
Kennlinien

Kennlinien



Masszeichnung

Stratos MAXO-D-R7 (65/6) mit Konsolenplan



Technische Daten

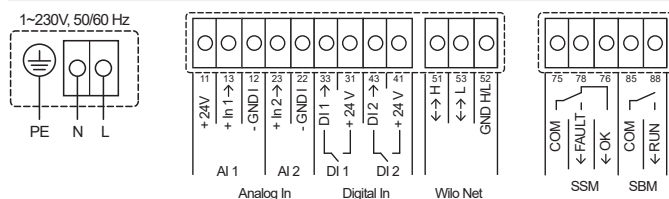
Stratos MAXO-D-R7	65/6
Energieeffizienzindex (EEI)	≤ 0.17
Pumpenanschluss	DN 65, PN 6/10
Maximaler Betriebsdruck <i>PN</i>	10 bar
Netzanschluss	1~230 V, 50/60 Hz
Drehzahl <i>n</i>	450-2400 1/min
Motormennleistung P_2	359 W
Leistungsaufnahme P_1	10-390 W
Stromaufnahme // Anlaufstrom ¹⁾	0.2-1.7 A / 10 A
Separates Leistungsrelais bei direkter Schaltung über 230 V notwendig (gültig für alle TTE-ReglerModule und ModulErweiterungen)	JA
Mindestzulaufhöhe bei 50/95/110 °C	5 / 9 / 23 m
Gewicht brutto ca. <i>m</i>	44.9 kg

Werkstoffe

Pumpengehäuse	5.1301, EN-GJL-250
Laufgrad	PPS-GF40
Welle	1.4028 (DLC-beschichtet)
Lager	Kohle, antimonimprägniert

¹⁾ Anlaufstrom beachten

Klemmenplan



Zulässige Fördermedien (andere Medien auf Anfrage)

Heizungswasser (gemäss Hoval-Projektierungsrichtlinien bzw. VDI 2035)

Wasser-Glykol-Gemische (max. 1:1; ab 20 % Beimischung sind die Förderdaten zu überprüfen)

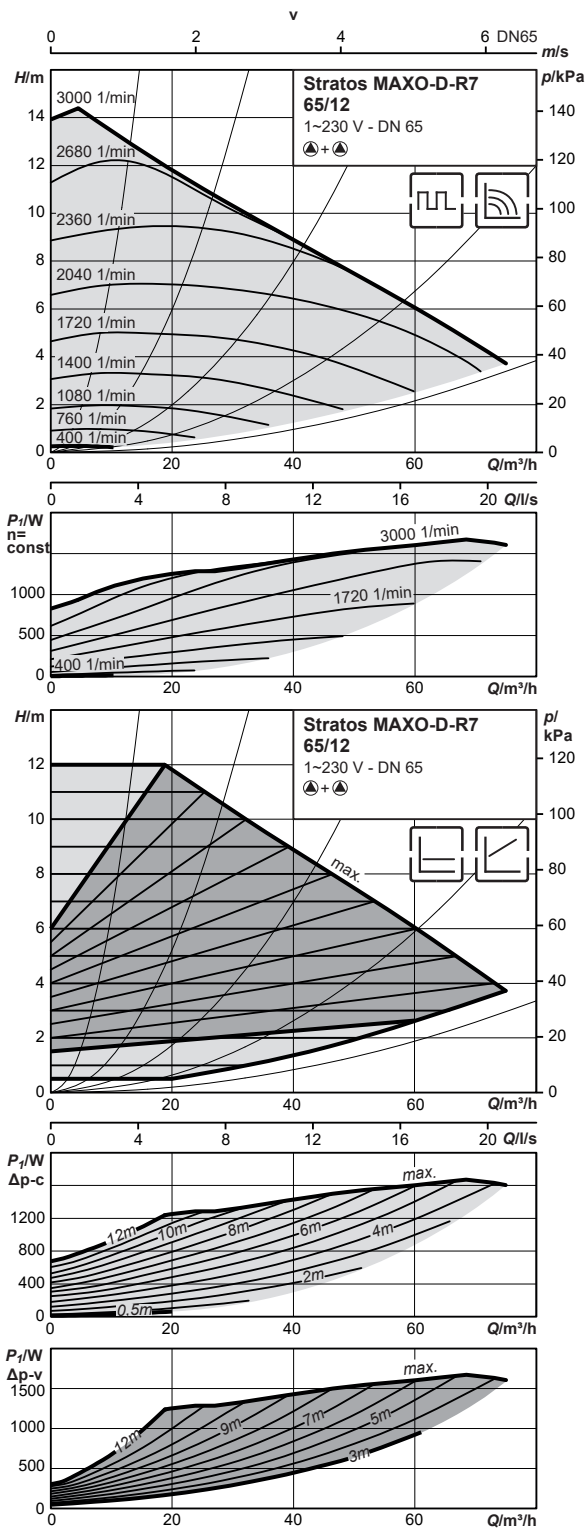
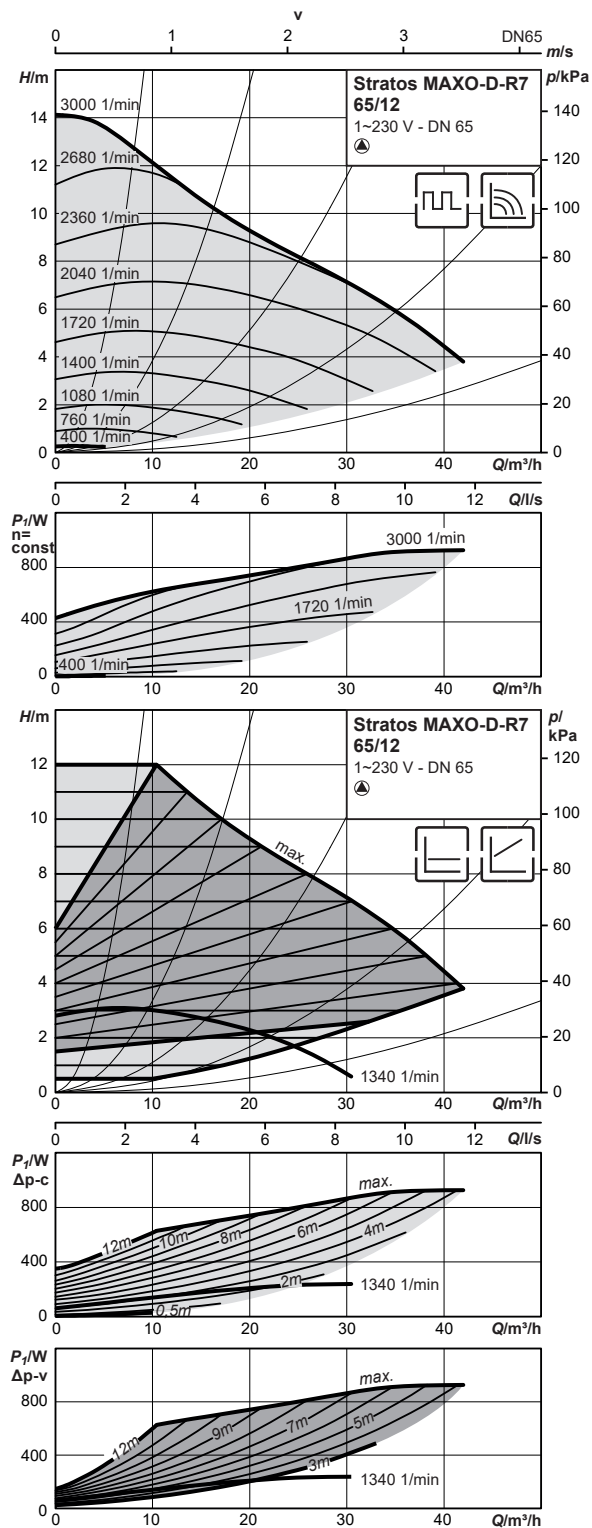
Zulässiger Einsatzbereich

Temperaturbereich bei max. Umgebungstemperatur +40 °C -10 °C...+110 °C

Stratos MAXO-D-R7 65/12

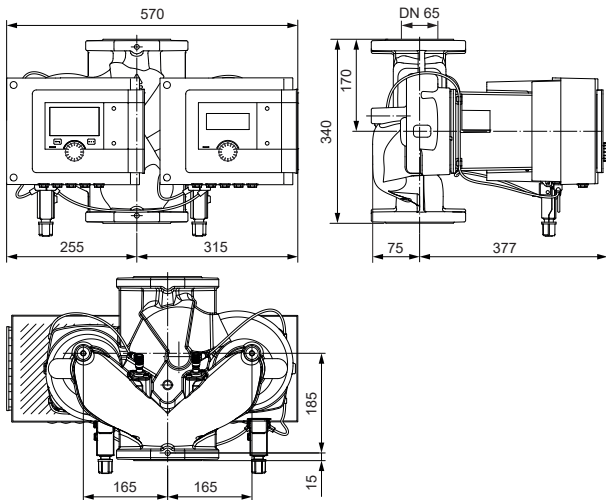
Kennlinien

Kennlinien



Masszeichnung

Stratos MAXO-D-R7 (65/12) mit Konsolenplan



Technische Daten

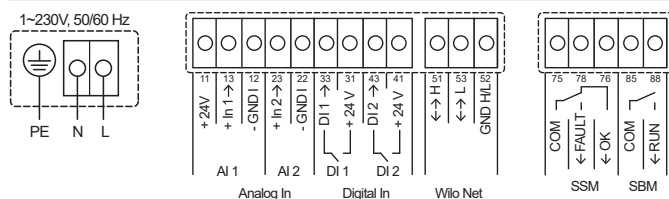
Stratos MAXO-D-R7	65/12
Energieeffizienzindex (EEI)	≤ 0.17
Pumpenanschluss	DN 65, PN 6/10
Maximaler Betriebsdruck <i>PN</i>	10 bar
Netzanschluss	1~230 V, 50/60 Hz
Drehzahl <i>n</i>	400-3000 1/min
Motormennleistung P_2	890 W
Leistungsaufnahme P_1	15-970 W
Stromaufnahme // Anlaufstrom ¹⁾	0.3-4.37 A / 16 A
Separates Leistungsrelais bei direkter Schaltung über 230 V notwendig (gültig für alle TTE-ReglerModule und ModulErweiterungen)	JA
Mindestzulaufrhöhe bei 50/95/110 °C	7 / 15 / 23 m
Gewicht brutto ca. <i>m</i>	66.6 kg

Werkstoffe

Pumpengehäuse	5.1301, EN-GJL-250
Laufgrad	PPS-GF40
Welle	1.4028, X30Cr13
Lager	Kohle, antimonimprägniert

¹⁾ Anlaufstrom beachten

Klemmenplan



Zulässige Fördermedien (andere Medien auf Anfrage)

Heizungswasser (gemäss Hoval-Projektierungsrichtlinien bzw. VDI 2035)
 Wasser-Glykol-Gemische (max. 1:1; ab 20 % Beimischung sind die Förderdaten zu überprüfen)

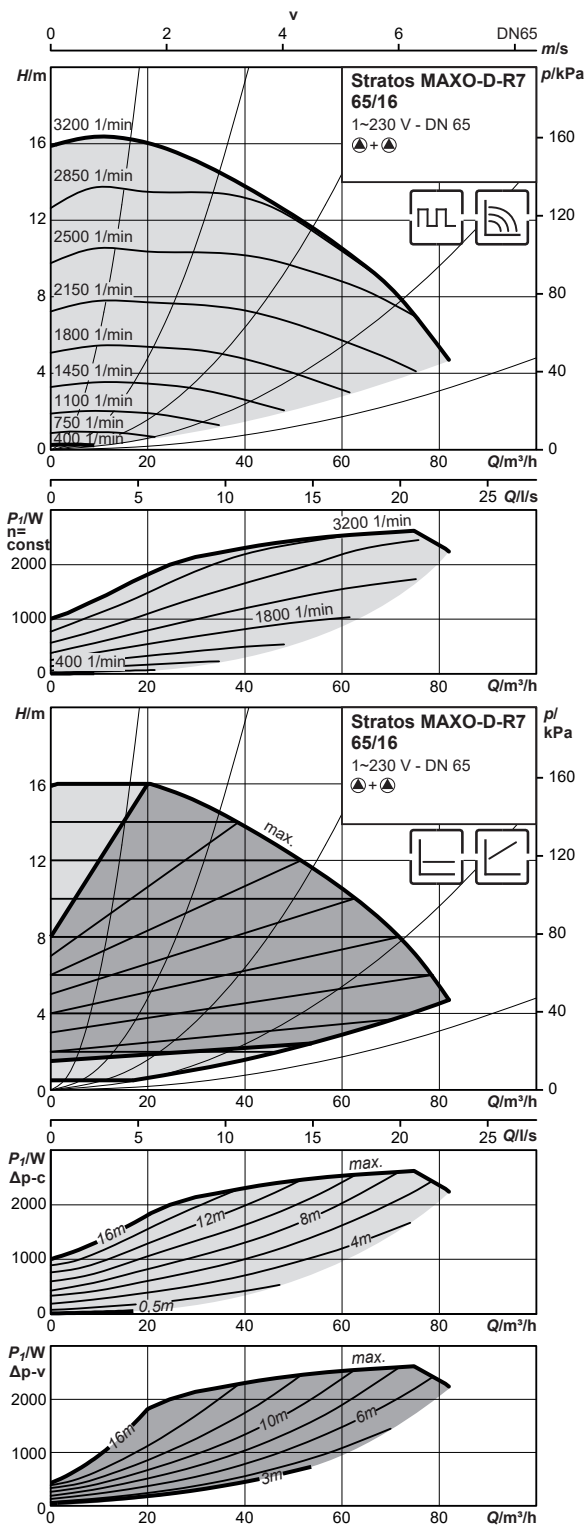
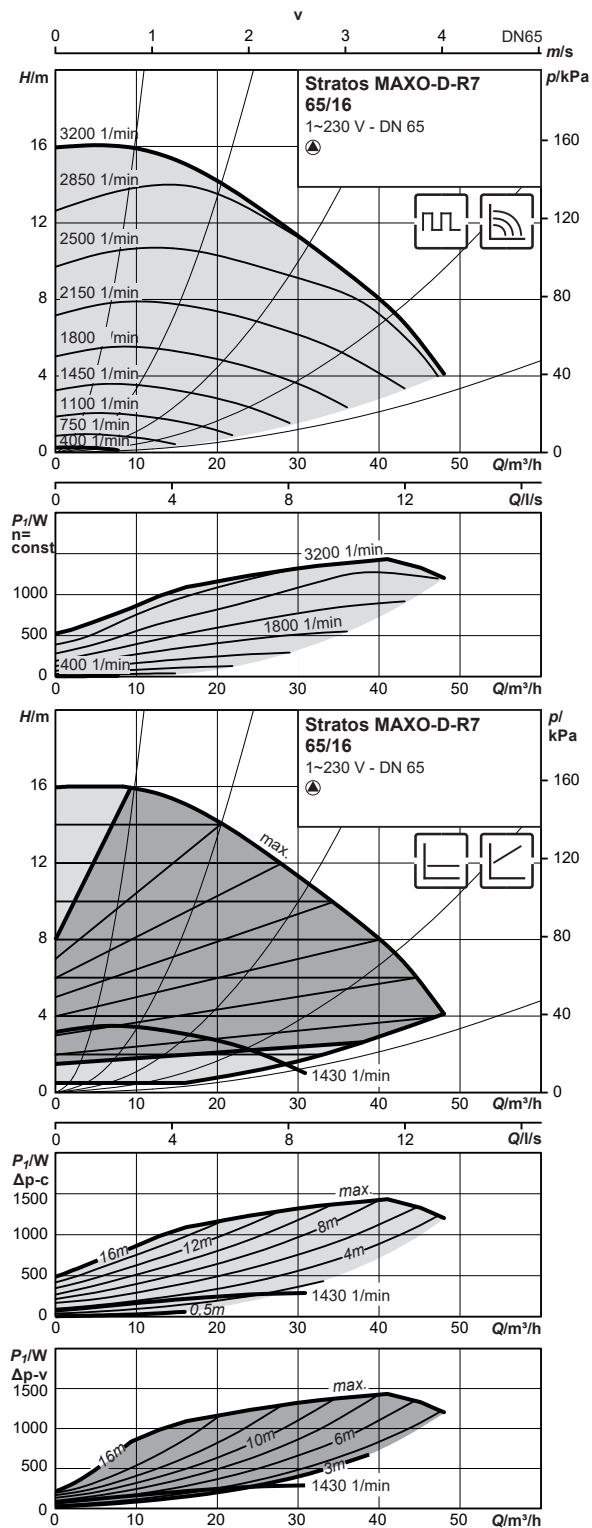
Zulässiger Einsatzbereich

Temperaturbereich bei max. Umgebungstemperatur +40 °C -10 °C...+110 °C

Stratos MAXO-D-R7 65/16

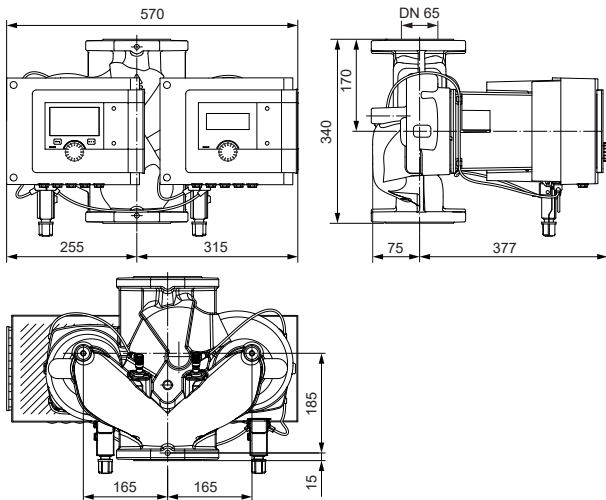
Kennlinien

Kennlinien



Masszeichnung

Stratos MAXO-D-R7 (65/16) mit Konsolenplan



Technische Daten

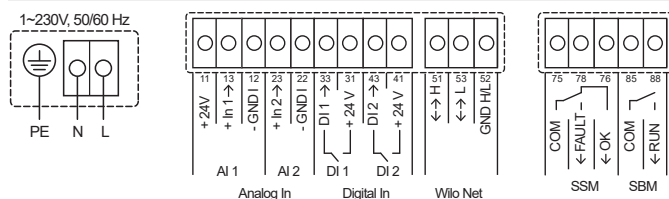
Stratos MAXO-D-R7	65/16
Energieeffizienzindex (EEI)	≤ 0.17
Pumpenanschluss	DN 65, PN 6/10
Maximaler Betriebsdruck <i>PN</i>	10 bar
Netzanschluss	1~230 V, 50/60 Hz
Drehzahl <i>n</i>	400-3200 1/min
Motormennleistung P_2	1330 W
Leistungsaufnahme P_1	15-1450 W
Stromaufnahme // Anlaufstrom ¹⁾	0.3-6.36 A / 16 A
Separates Leistungsrelais bei direkter Schaltung über 230 V notwendig (gültig für alle TTE-ReglerModule und ModulErweiterungen)	JA
Mindestzulaufhöhe bei 50/95/110 °C	7 / 15 / 23 m
Gewicht brutto ca. <i>m</i>	66.8 kg

Werkstoffe

Pumpengehäuse	5.1301, EN-GJL-250
Laufgrad	PPS-GF40
Welle	1.4028 (DLC-beschichtet)
Lager	Kohle, antimonimprägniert

¹⁾ Anlaufstrom beachten

Klemmenplan



Zulässige Fördermedien (andere Medien auf Anfrage)

Heizungswasser (gemäss Hoval-Projektierungsrichtlinien bzw. VDI 2035)
 Wasser-Glykol-Gemische (max. 1:1; ab 20 % Beimischung sind die Förderdaten zu überprüfen)

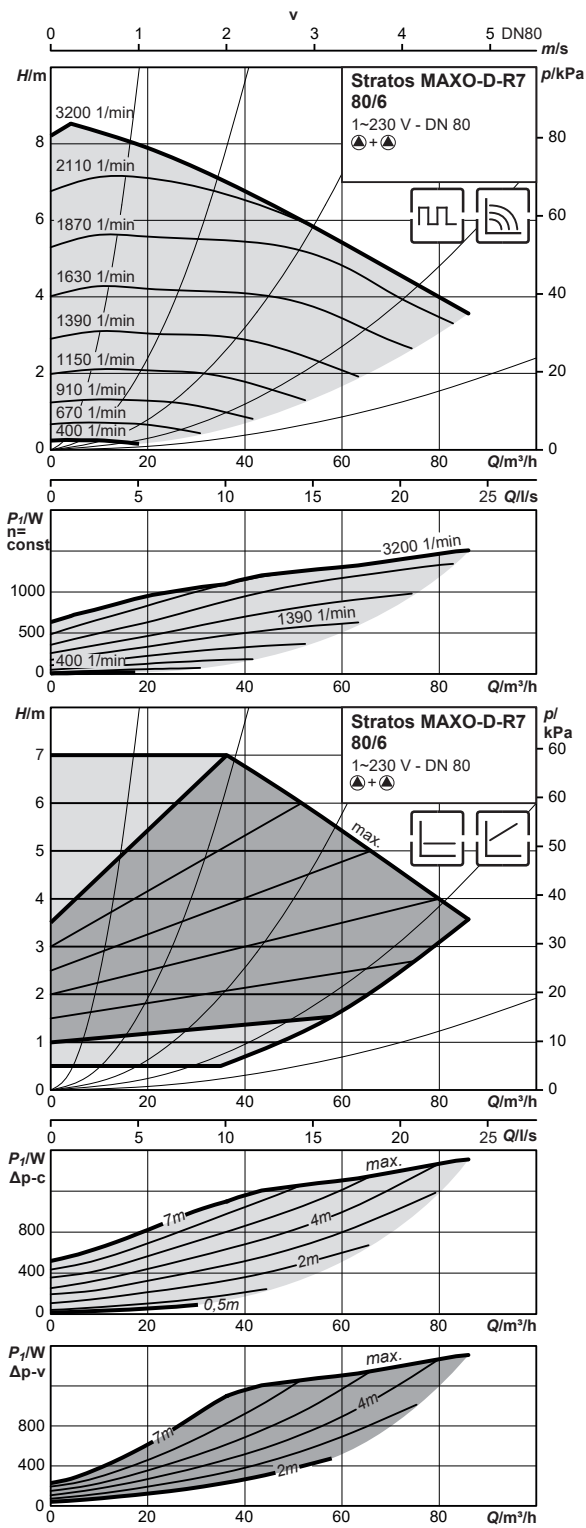
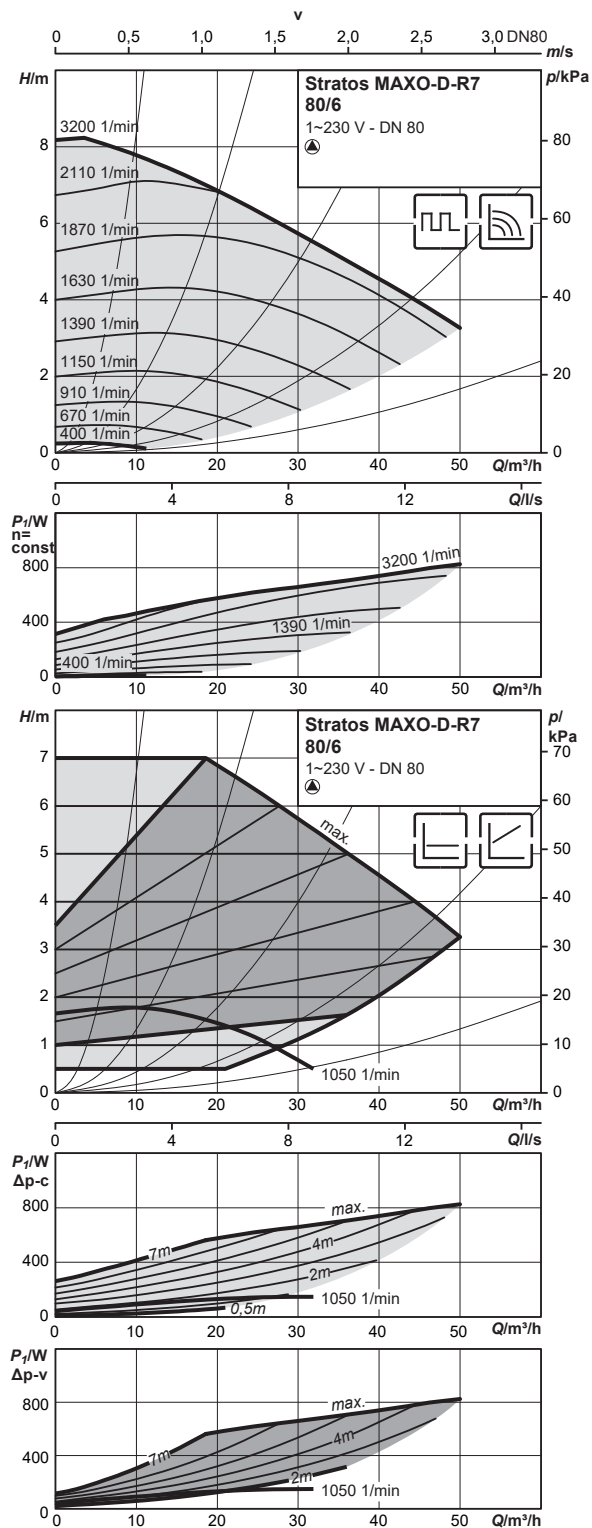
Zulässiger Einsatzbereich

Temperaturbereich bei max. Umgebungstemperatur +40 °C -10 °C...+110 °C

Stratos MAXO-D-R7 80/6

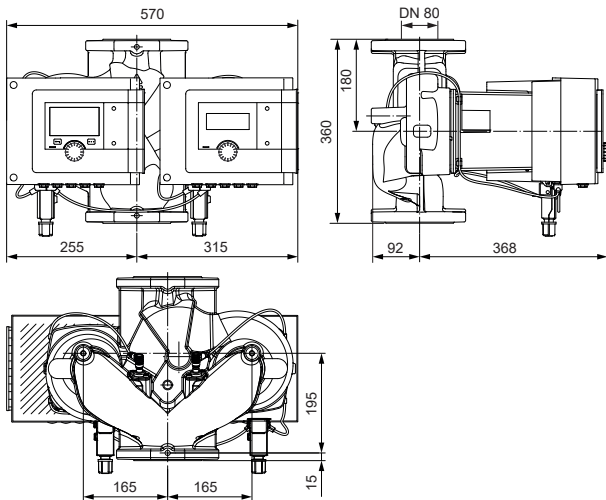
Kennlinien

Kennlinien



Masszeichnung

Stratos MAXO-D-R7 (80/6) mit Konsolenplan



Technische Daten

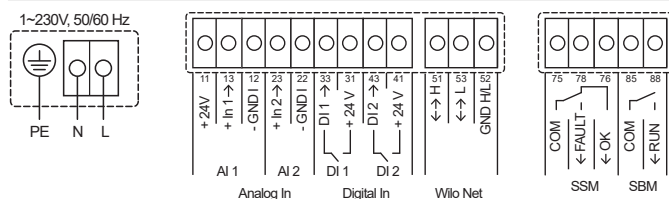
Stratos MAXO-D-R7	80/6	80/6
Energieeffizienzindex (EEI)	≤ 0.18	≤ 0.18
Pumpenanschluss	DN 80, PN 6	DN 80, PN 10
Maximaler Betriebsdruck <i>PN</i>	6 bar	10 bar
Netzanschluss	1~230 V, 50/60 Hz	1~230 V, 50/60 Hz
Drehzahl <i>n</i>	400-2350 1/min	400-2350 1/min
Motornennleistung <i>P</i> ₂	800 W	800 W
Leistungsaufnahme <i>P</i> ₁	15-870 W	15-870 W
Stromaufnahme // Anlaufstrom ¹⁾	0.3-3.78 A / 16 A	0.3-3.78 A / 16 A
Separates Leistungsrelais bei direkter Schaltung über 230 V notwendig (gültig für alle TTE-ReglerModule und ModulErweiterungen)	JA	JA
Mindestzulaufrhöhe bei 50/95/110 °C	7 / 15 / 23 m	7 / 15 / 23 m
Gewicht brutto ca. <i>m</i>	68.3 kg	68.3 kg

Werkstoffe

Pumpengehäuse	5.1301, EN-GJL-250	5.1301, EN-GJL-250
Laufgrad	PPS-GF40	PPS-GF40
Welle	1.4028, X30Cr13	1.4028, X30Cr13
Lager	Kohle, antimonimprägniert	Kohle, antimonimprägniert

¹⁾ Anlaufstrom beachten

Klemmenplan



Zulässige Fördermedien (andere Medien auf Anfrage)

Heizungswasser (gemäss Hoval-Projektierungsrichtlinien bzw. VDI 2035)
 Wasser-Glykol-Gemische (max. 1:1; ab 20 % Beimischung sind die Förderdaten zu überprüfen)

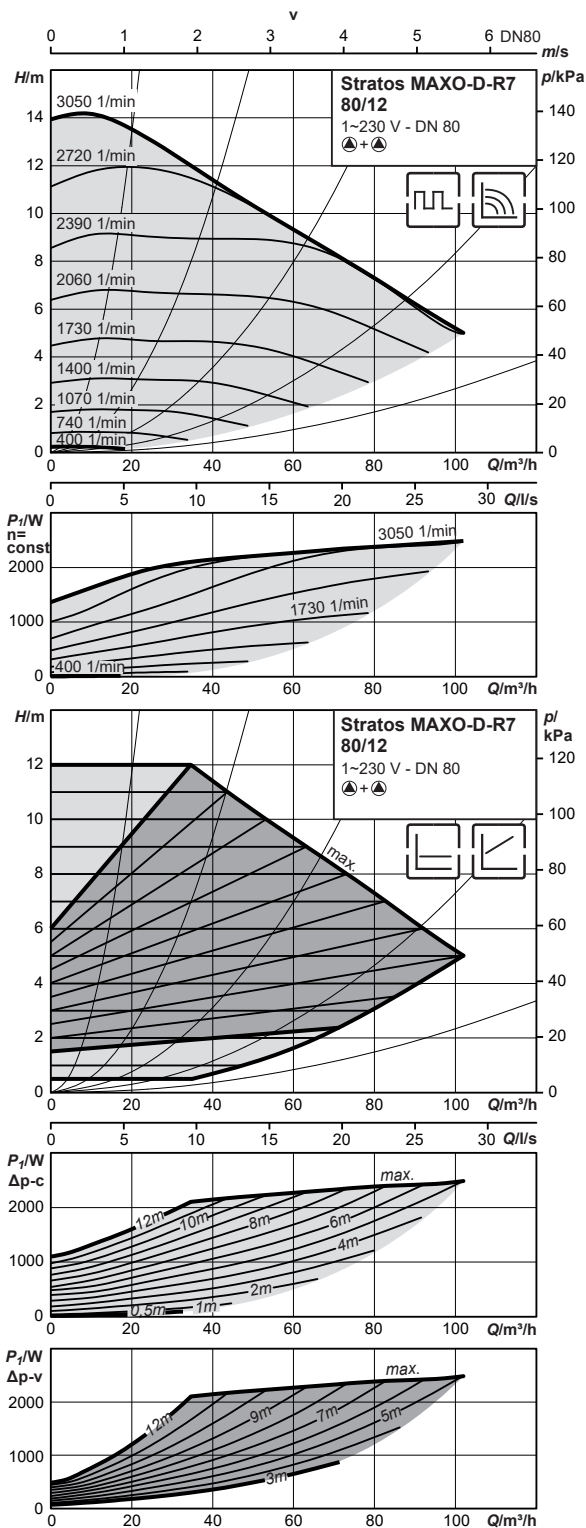
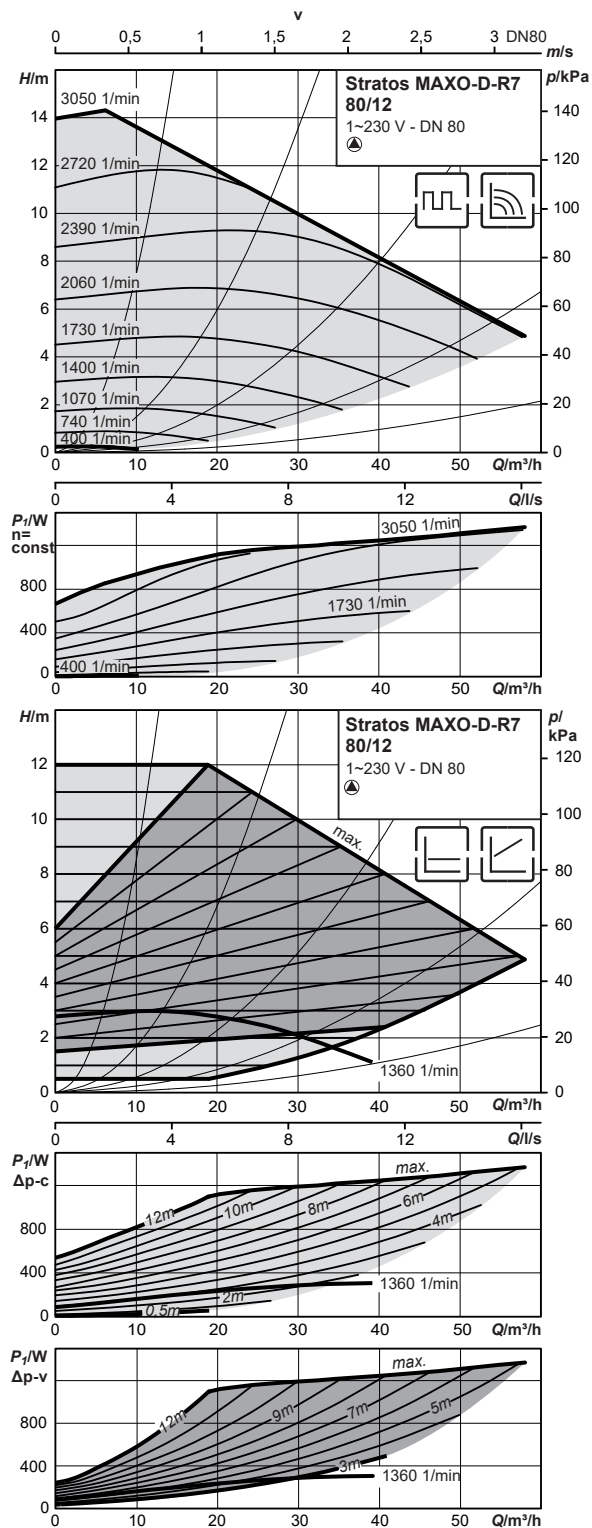
Zulässiger Einsatzbereich

Temperaturbereich bei max. Umgebungstemperatur +40 °C -10 °C...+110 °C

Stratos MAXO-D-R7 80/12

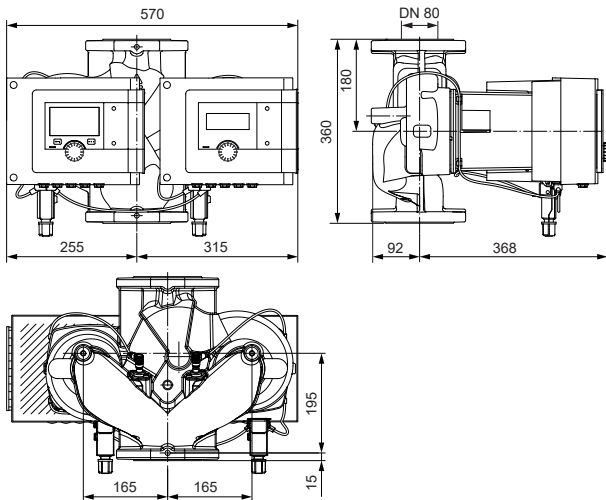
Kennlinien

Kennlinien



Masszeichnung

Stratos MAXO-D-R7 (80/12) mit Konsolenplan



Technische Daten

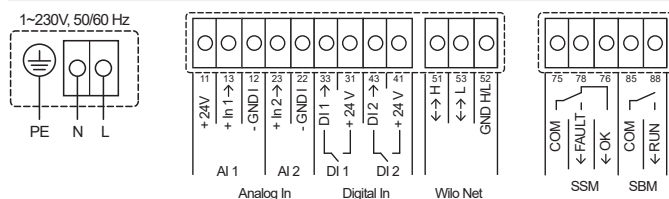
Stratos MAXO-D-R7	80/12	80/12
Energieeffizienzindex (EEI)	≤ 0.17	≤ 0.17
Pumpenanschluss	DN 80, PN 6	DN 80, PN 10
Maximaler Betriebsdruck <i>PN</i>	6 bar	10 bar
Netzanschluss	1~230 V, 50/60 Hz	1~230 V, 50/60 Hz
Drehzahl <i>n</i>	400-3050 1/min	400-3050 1/min
Motormennleistung P_2	1290 W	1290 W
Leistungsaufnahme P_1	15-1410 W	15-1410 W
Stromaufnahme // Anlaufstrom ¹⁾	0.3-6.13 A / 16 A	0.3-6.13 A / 16 A
Separates Leistungsrelais bei direkter Schaltung über 230 V notwendig (gültig für alle TTE-ReglerModule und ModulErweiterungen)	JA	JA
Mindestzulaufrhöhe bei 50/95/110 °C	7 / 15 / 23 m	7 / 15 / 23 m
Gewicht brutto ca. <i>m</i>	70.5 kg	70.5 kg

Werkstoffe

Pumpengehäuse	5.1301, EN-GJL-250	5.1301, EN-GJL-250
Laufgrad	PPS-GF40	PPS-GF40
Welle	1.4028 (DLC-beschichtet)	1.4028 (DLC-beschichtet)
Lager	Kohle, antimonimprägniert	Kohle, antimonimprägniert

¹⁾ Anlaufstrom beachten

Klemmenplan



Zulässige Fördermedien (andere Medien auf Anfrage)

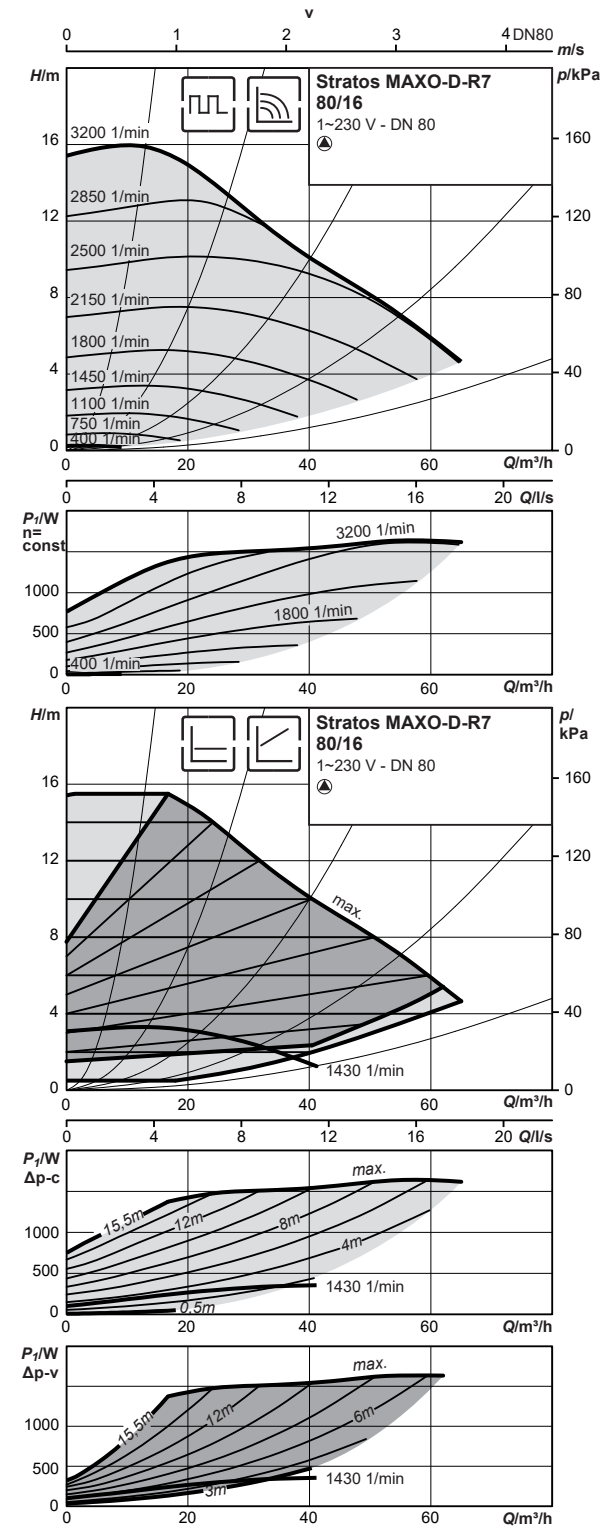
Heizungswasser (gemäss Hoval-Projektierungsrichtlinien bzw. VDI 2035)
 Wasser-Glykol-Gemische (max. 1:1; ab 20 % Beimischung sind die Förderdaten zu überprüfen)

Zulässiger Einsatzbereich

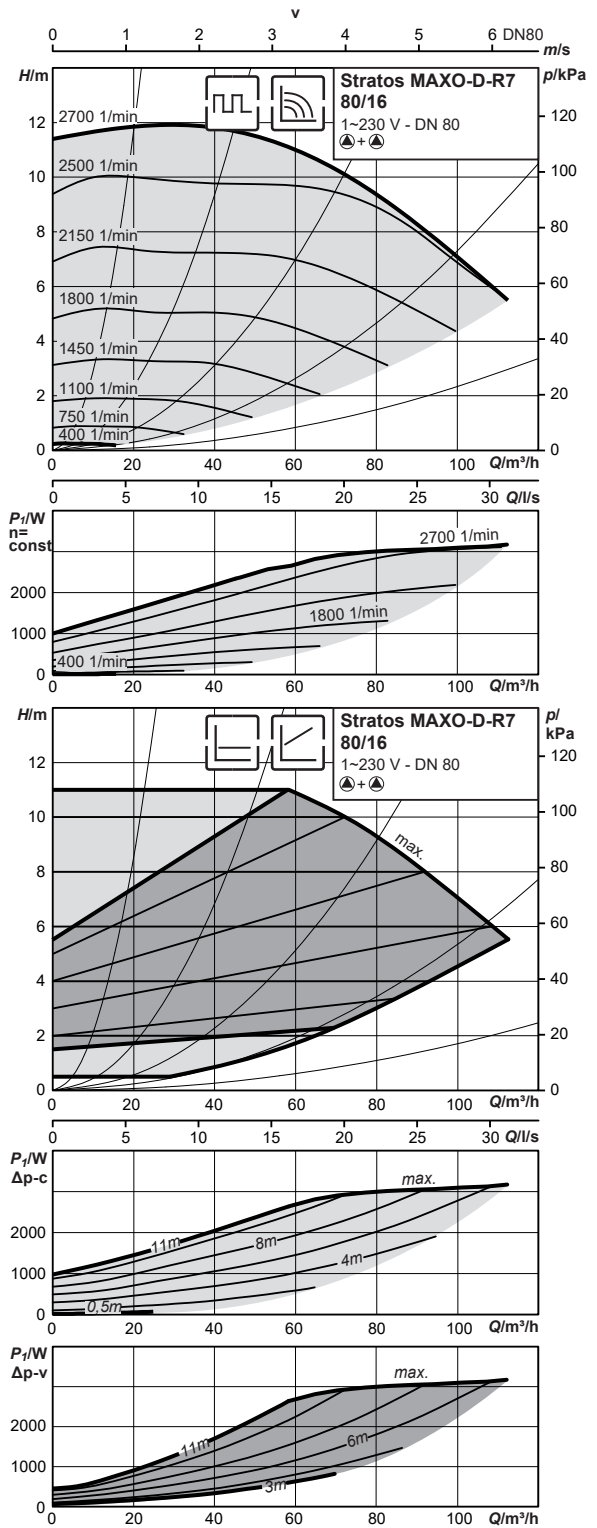
Temperaturbereich bei max. Umgebungstemperatur +40 °C -10 °C...+110 °C

Stratos MAXO-D-R7 80/16

Kennlinien

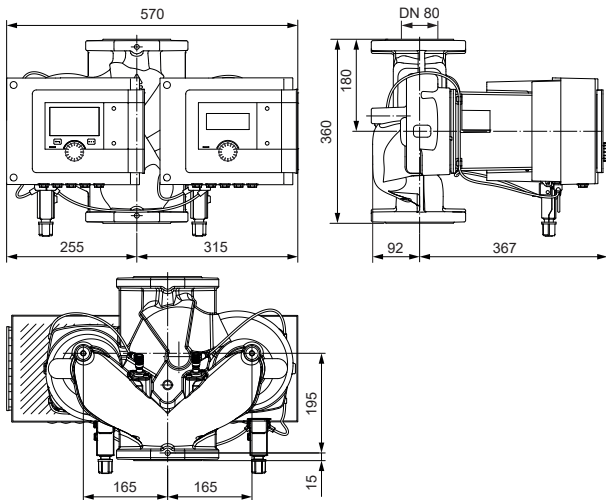


Kennlinien



Masszeichnung

Stratos MAXO-D-R7 (80/16) mit Konsolenplan



Technische Daten

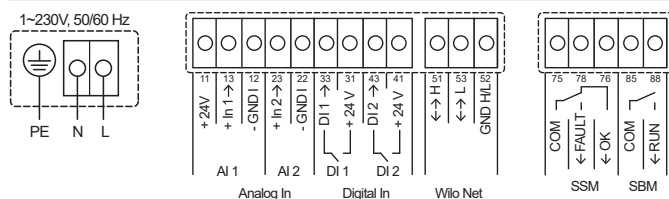
Stratos MAXO-D-R7	80/16	80/16
Energieeffizienzindex (EEI)	≤ 0.17	≤ 0.17
Pumpenanschluss	DN 80, PN 6	DN 80, PN 10
Maximaler Betriebsdruck <i>PN</i>	6 bar	10 bar
Netzanschluss	1~230 V, 50/60 Hz	1~230 V, 50/60 Hz
Drehzahl <i>n</i>	400-3200 1/min	400-3200 1/min
Motormennleistung P_2	1520 W	1520 W
Leistungsaufnahme P_1	15-1645 W	15-1645 W
Stromaufnahme // Anlaufstrom ¹⁾	0.3-7.14 A / 16 A	0.3-7.14 A / 16 A
Separates Leistungsrelais bei direkter Schaltung über 230 V notwendig (gültig für alle TTE-ReglerModule und ModulErweiterungen)	JA	JA
Mindestzulaufrhöhe bei 50/95/110 °C	7 / 15 / 23 m	7 / 15 / 23 m
Gewicht brutto ca. <i>m</i>	70.5 kg	70.5 kg

Werkstoffe

Pumpengehäuse	5.1301, EN-GJL-250	5.1301, EN-GJL-250
Laufgrad	PPS-GF40	PPS-GF40
Welle	1.4028 (DLC-beschichtet)	1.4028 (DLC-beschichtet)
Lager	Kohle, antimonimprägniert	Kohle, antimonimprägniert

¹⁾ Anlaufstrom beachten

Klemmenplan



Zulässige Fördermedien (andere Medien auf Anfrage)

Heizungswasser (gemäss Hoval-Projektierungsrichtlinien bzw. VDI 2035)
 Wasser-Glykol-Gemische (max. 1:1; ab 20 % Beimischung sind die Förderdaten zu überprüfen)

Zulässiger Einsatzbereich

Temperaturbereich bei max. Umgebungstemperatur +40 °C -10 °C...+110 °C

Yonos MAXO plus DN 25-100

- Nassläufer-Umwälzpumpe mit Verschraubungs- oder Flanschanschluss, EC-Motor mit integrierter elektronischer Leistungsanpassung
- Einsetzbar für alle Heizungs-, Klima- und Solaranwendungen (siehe «Technische Daten»)
- Vorwählbare Regelungsarten zur optimalen Leistungsanpassung:
 - Δ -c (Differenzdruck constant)
 - Δ -V (Differenzdruck variabel)
 - n-const (3 Drehzahlstufen)
- Wärmedämmschale

Manuelle Einstellungen

- Einstellung der Betriebsart
- Einstellung der Pumpenleistung (Förderhöhe)
- Einstellung der Drehzahlstufen

Automatische Funktionen

- Stufenlose Leistungsanpassung in Abhängigkeit von der Betriebsart
- Deblockierfunktion
- Softstart
- Integrierter Motorvollschutz

Melde- und Anzeigefunktionen

- Sammelstörmeldung (potenzialfreier Öffner)
- Störmeldeleuchte
- LED Segmentanzeige zur Anzeige der Förderhöhe und Fehlercodes
- Anzeige der eingestellten Drehzahlstufe (C1, C2 oder C3)

Ausstattung

- Schlüsselansatz am Pumpenkörper (bei Rohrverschraubungspumpen)
- Elektro-Schnellanschluss mit Wilo-Stecker. Für den Anschluss der Netz- und SSM-Leitung, mit integrierter Zugentlastung
- Bei Flanschpumpen: Flanschausführungen
- Standardausführung für Pumpen DN 40 bis DN 65: Kombiflansch PN 6/10 (Flansch PN 16 nach EN 1092-2) für Gegenflansche PN 6 und PN 16
- Standardausführung für Pumpen DN 80 / DN 100: Flansch PN 6 (ausgelegt PN 16 nach EN 1092-2) für Gegenflansch PN 6

Motor

Spannung 1 x 230 V, Frequenz 50/60 Hz
Schutzart IP X4D
Isolationsklasse F
Motorschutz integriert

Mediumtemperatur

bei max. Umgebungstemperatur
+40 °C: -20 °C...+110 °C

Anschlüsse

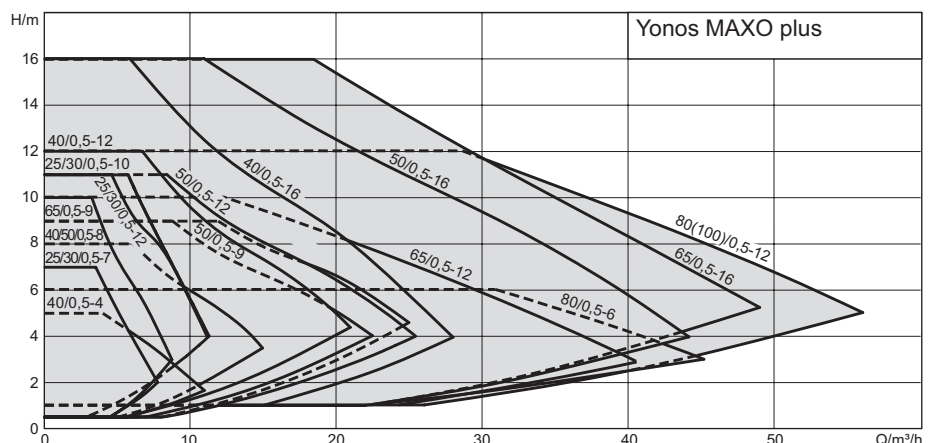
DN 25, DN 30 mit Aussengewinde inkl. Dichtungen (ohne Verschraubungen)
DN 40-DN 100 mit Flanschanschlüssen ohne Gegenflansche, Schrauben und Dichtungen.

Ausführung auf Wunsch

- Ausgleichsstücke für die Anpassung der Einbaulänge bei Austauschpumpen siehe Kapitel «Typenvergleich»



	Konstantdrehzahl
	Δ p-v Differenzdruck variabel
	Δ p-c Differenzdruck konstant



Hocheffizienzpumpe Yonos MAXO plus

- Hocheffizienzpumpe mit Betriebswahlschalter und LED-Digitalanzeige
- Pumpengehäuse aus Grauguss
- Wärmedämmschale
- Mediumtemperatur -20 °C bis +110 °C



Yonos MAXO plus DN 25,30 mit Aussengewinde ohne Verschraubungen

Wilo	Hoval					
	Nennweite	Förderhöhe	Baulänge	Anschluss	Nenndruck	EEI
Yonos MAXO plus	DN	mWS	mm	Zoll	PN	≤
25/7	25	7	180	G 1½"	10	0.20
25/10	25	10	180	G 1½"	10	0.20
25/12	25	12	180	G 1½"	10	0.20
30/7	30	7	180	G 2"	10	0.20
30/10	30	10	180	G 2"	10	0.20
30/12	30	12	180	G 2"	10	0.20

Art. Nr. CHF

2075 860	1'644.-
2075 861	1'802.-
2075 862	2'343.-
2075 863	1'851.-
2075 864	1'947.-
2075 865	2'520.-



Yonos MAXO plus DN 40-100 mit Flanschanschlüssen ohne Gegenflansche

Wilo	Hoval				
	Nennweite	Förderhöhe	Baulänge	Nenndruck	EEI
Yonos MAXO plus	DN	mWS	mm	PN	≤
40/4	40	4	220	6/10	0.20
40/8	40	8	220	6/10	0.20
40/12	40	12	250	6/10	0.20
40/16	40	16	250	6/10	0.20
50/8	50	8	240	6/10	0.20
50/9	50	9	280	6/10	0.20
50/12	50	12	280	6/10	0.20
50/16	50	16	340	6/10	0.20
65/9	65	9	280	6/10	0.20
65/12	65	12	340	6/10	0.20
65/16	65	16	340	6/10	0.20
80/6	80	6	360	6	0.20
80/6	80	6	360	10	0.20
80/12	80	12	360	6	0.20
80/12	80	12	360	10	0.20
100/12	100	12	360	6	0.20
100/12	100	12	360	10	0.20

2075 866	2'053.-
2075 867	2'758.-
2075 868	3'499.-
2075 869	4'804.-
2075 870	3'827.-
2075 871	4'321.-
2075 872	4'613.-
2075 873	5'921.-
2075 874	4'680.-
2075 875	5'262.-
2075 876	6'395.-
2075 877	5'480.-
2075 878	5'427.-
2075 879	6'987.-
2075 880	7'340.-
2075 881	8'443.-
2075 882	8'796.-

Typenschlüssel Hoval

Beispiel	Yonos MAXO plus 30/12 180
Yonos MAXO plus	Hocheffizienzpumpe (Verschraubungs- oder Flanschpumpe), elektronisch geregelt
30	Nennweite
12	Förderhöhe (mWS)
180	Baulänge (mm)

Typenschlüssel Wilo

Beispiel	Yonos MAXO plus 30/0.5-12
30/	Anschlussnennweite
0.5-12	Nennförderhöhenbereich (m)

Zubehör zu DN 25,30

**Anschluss-Set**

Anschluss-Set für Pumpen
bestehend aus 2 Kugelhähnen Messing
inkl. Dichtungen

Typ	Pumpen- anschluss Zoll	Verschraubungs- anschluss Zoll	Art. Nr.	CHF
AS25-KH	G 1½"	Rp 1"	6041 180	90.–
AS32-KH	G 2"	Rp 1¼"	6041 912	95.–

**Verschraubungen Messing**

2 Verschraubungen
Ausführung Messing inkl. Dichtungen

Typ	Pumpen- anschluss Zoll	Verschraubungs- anschluss Zoll	Art. Nr.	CHF
VSM21	G 1½"	Rp 1"	6007 004	67.–
VSM31	G 2"	Rp 1¼"	6022 618	80.–
VSM32	G 2"	Rp 1"	6042 941	79.–
VSM33	G 2"	Rp 1½"	6042 942	75.–

**Verschraubungen Grauguss**

2 Verschraubungen
Ausführung Grauguss GTW gelb chromatiert
inkl. Dichtungen
Lieferung mit der Pumpe (separat verpackt)

Typ	Pumpen- anschluss Zoll	Verschraubungs- anschluss Zoll	Art. Nr.	CHF
VSV21	G 1½"	Rp 1"	6040 867	12.–
VSV31	G 2"	Rp 1¼"	6040 868	15.–

Zubehör zu DN 40-100

**Vorschweissflansche**

2 Vorschweissflansche
Ausführung schwarz inkl. Schrauben
und Dichtungen. Lieferung mit der Pumpe
(separat verpackt).

DN	PN	Art. Nr.	CHF
40	6	6041 215	108.–
50	6	6041 217	115.–
65	6	6041 219	138.–
80	6	6041 221	190.–
100	6	6041 223	212.–
40	10	6041 216	150.–
50	10	6041 218	173.–
65	10	6041 220	193.–
80	10	6041 222	265.–
100	10	6041 224	299.–

**Dichtungs-Set für Flansche**

Bestehend aus Schrauben und Dichtungen.
Lieferung mit der Pumpe (separat verpackt).

DN	PN	Art. Nr.	CHF
40	6	6041 273	59.–
50	6	6041 275	28.–
65	6	6041 277	38.–
80	6	6041 279	59.–
100	6	6041 281	73.–
40	10/16	6041 274	90.–
50	10/16	6041 276	93.–
65	10/16	6041 278	104.–
80	10/16	6041 280	104.–
100	10/16	6041 282	144.–

Zubehör zu DN 25-100



Systembaustein SB-R3K 16 A (Relais)
für universellen Einsatz, ohne Gehäuse
verbessertes Kontaktmaterial AgSnO_2
Relais mit 3 Umschaltkontakten,
max. 400 V/16 A, Steuerspannung 230 V
- Ohne Gehäuse
Bestehend aus:
- Relais R3K
- Trag-/Schnappschiene (8 cm)
- inkl. Befestigungsmaterial für Einbau
in Kesselsteuerung
- Steuerspannung 230 V

Hinweis

Der Systembaustein SB-R3K ist bei erhöhtem Anlaufstrom bei grösseren Pumpen einzusetzen. Siehe technische Daten der Pumpe.



Connect Modul Yonos MAXO plus
für Yonos MAXO plus/MAXO-D/MAXO-Z plus
Nachrüstbares Steckmodul wird an der
Stelle des Steckers montiert.
Für jede der beiden Pumpen (Maxo-D)
ein Modul installieren.

Funktionen:

- Betriebsmeldeanzeige
- Sammelstörmeldung SSM als potenzialfreier Öffner
- Sammelbetriebsmeldung SBM als potenzialfreier Schliesser
- Steuereingang Vorrang Aus (Extern Aus)
- Integriertes Doppelpumpenmanagement mit den Funktionen:
Haupt-/Reservebetrieb mit laufzeitabhängiger (24 h) Umschaltung von Haupt- und Reservepumpe,
Störfallabhängige Umschaltung auf die betriebsbereite Reservepumpe.

Netzspannung: 1~230 V +/- 10 %, 50-60 Hz
Netzklemmenquerschnitt: 1.5 - 2.5 mm²
Melde- und Steuer-Klemmenquerschnitt:
0.25 - 1.5 mm²
Meldeklemmen
Max. Schaltleistung: 250 V / 1 A
Steuerklemme Ext. Off
Kontaktbelastbarkeit: 24 V DC, 10 mA

Hinweis

Mit dem Einsatz des Connect Moduls Yonos MAXO entfallen externe Schütze und weitere Schaltgeräte.

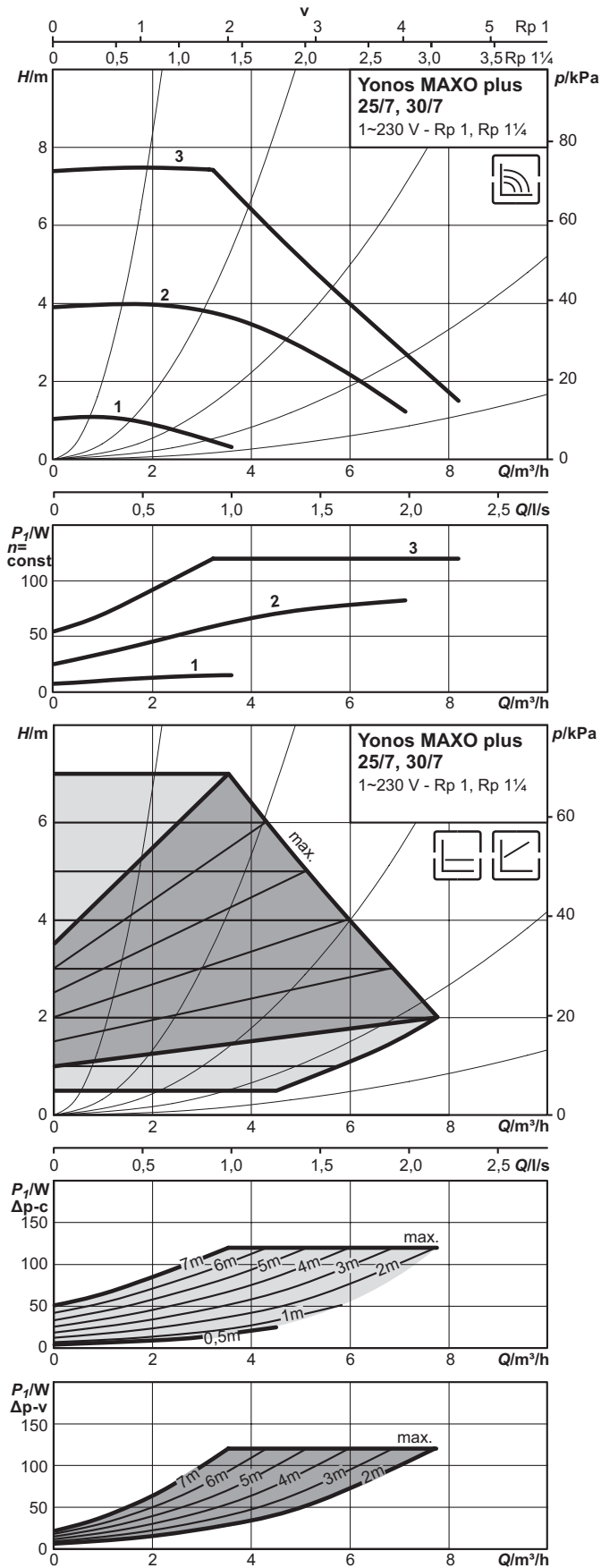
Art. Nr. CHF

6044 844 110.–

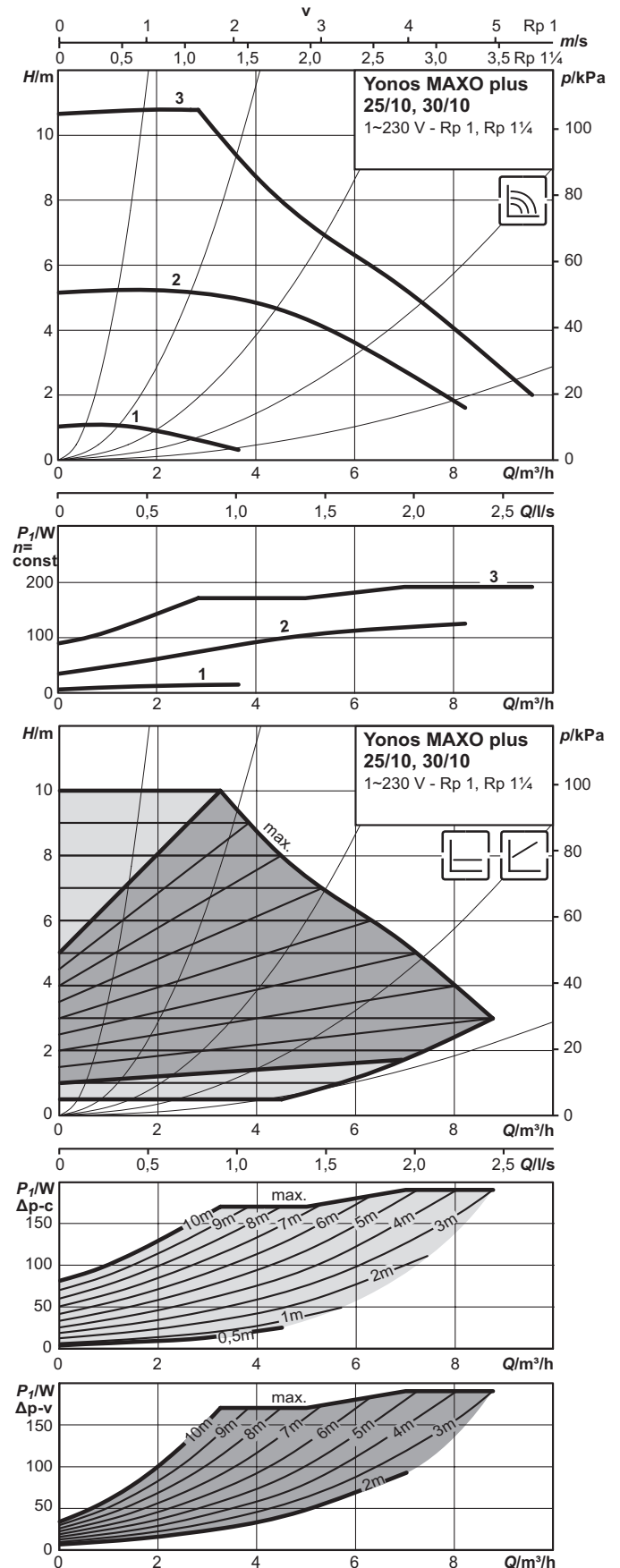
2078 747 355.–

Yonos MAXO plus 25/7, 30/7, Yonos MAXO plus 25/10, 30/10

Kennlinien

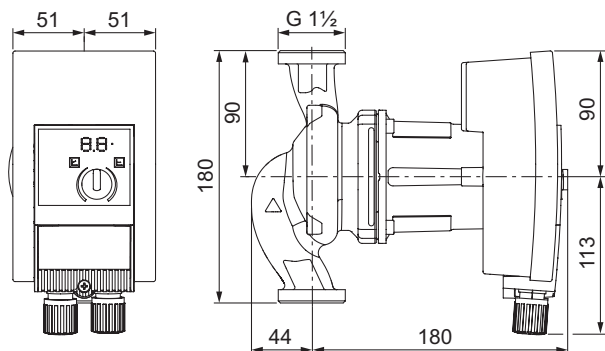


Kennlinien



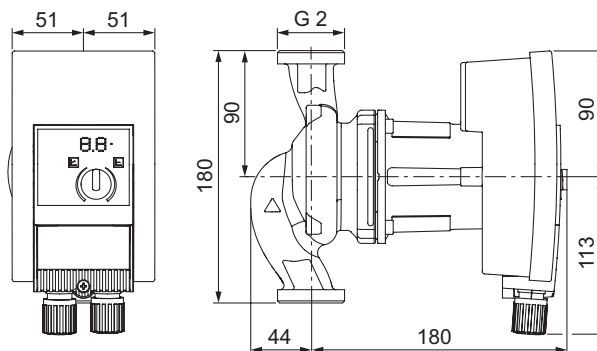
Masszeichnung

Yonos MAXO plus 25/7



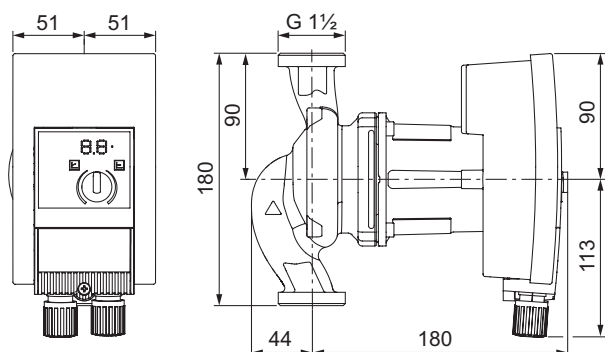
Masszeichnung

Yonos MAXO plus 30/7



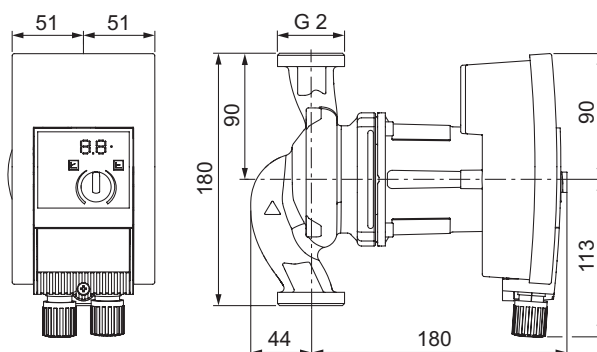
Masszeichnung

Yonos MAXO plus 25/10



Masszeichnung

Yonos MAXO plus 30/10



Technische Daten

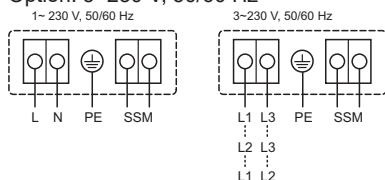
Yonos MAXO plus	25/7	30/7	25/10	30/10
Energieeffizienzindex (EEI)	≤ 0.20	≤ 0.20	≤ 0.20	≤ 0.20
Rohrverschraubung	Rp 1"	Rp 1 1/4"	Rp 1"	Rp 1 1/4"
Nenndruck	PN 10	PN 10	PN 10	PN 10
Netzanschluss	1~230 V, 50/60 Hz	1~230 V, 50/60 Hz	1~230 V, 50/60 Hz	1~230 V, 50/60 Hz
Drehzahl n	1000-3700 1/min	1000-3700 1/min	1000-4450 1/min	1000-4450 1/min
Motornennleistung P ₂	90 W	90 W	140 W	140 W
Leistungsaufnahme P ₁	5-120 W	5-120 W	5-190 W	5-190 W
Stromaufnahme I	0.08-1 A	0.08-1 A	0.08-1.3 A	0.08-1.3 A
Separates Leistungsrelais bei direkter Schaltung über 230 V notwendig (gültig für alle TTE-ReglerModule und ModulErweiterungen)	NEIN	NEIN	NEIN	NEIN
Mindestzulaufhöhe bei 50 / 95 / 110 °C	3 / 10 / 16 m			
Gewicht netto ca. m	4.5 kg	4.6 kg	4.5 kg	4.6 kg

Werkstoffe

Pumpengehäuse	Grauguss (EN-GJL-200)
Lauftrad	Kunststoff (PPE - 30 % GF)
Welle	Edelstahl (X39CrMo17-1)
Lager	Kohle, metallimprägniert

Klemmenplan

Standard: 1~230 V, 50/60 Hz
Option: 3~230 V, 50/60 Hz



Zulässige Fördermedien (andere Medien auf Anfrage)

Heizungswasser (gemäss Hoval-Projektierungsrichtlinien bzw. VDI 2035)
Wasser-Glykol-Gemische (max. 1:1; ab 20 % Beimischung sind die Förderdaten zu überprüfen)

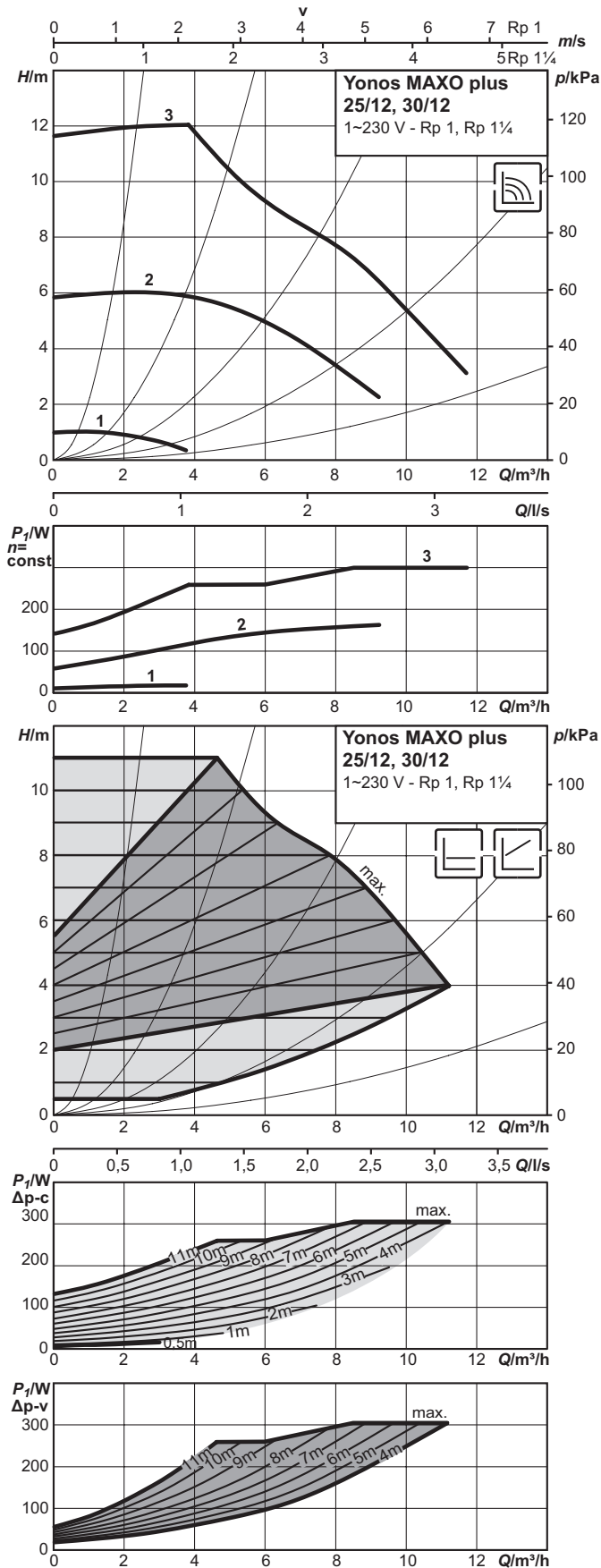
Zulässiger Einsatzbereich

Temperaturbereich bei max. Umgebungstemperatur +40 °C: -20...+110 °C

SSM: Sammelstörmeldung (Öffner nach VDI 3814, Belastbarkeit 1 A, 250 V ~)

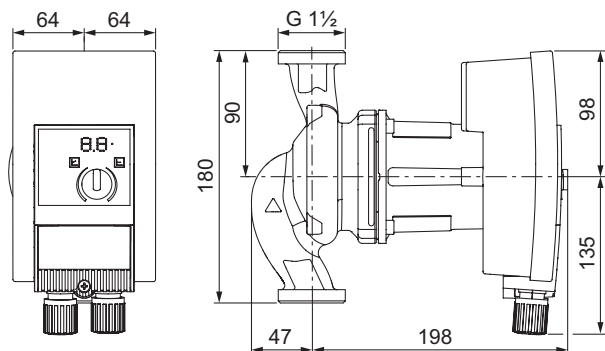
Yonos MAXO plus 25/12, 30/12

Kennlinien



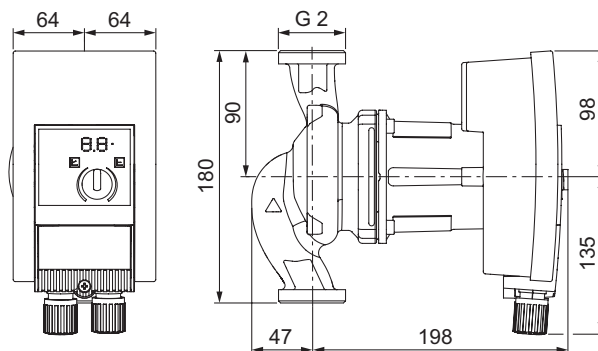
Masszeichnung

Yonos MAXO plus 25/12



Masszeichnung

Yonos MAXO plus 30/12



Technische Daten

Yonos MAXO plus	25/12	30/12
Energieeffizienzindex (EEI)	≤ 0.20	≤ 0.20
Rohrverschraubung	Rp 1"	Rp 1 1/4"
Nenndruck	PN 10	PN 10
Netzanschluss	1~230 V, 50/60 Hz	1~230 V, 50/60 Hz
Drehzahl n	1000-4800 1/min	1000-4800 1/min
Motornennleistung P ₂	200 W	200 W
Leistungsaufnahme P ₁	10-305 W	10-305 W
Stromaufnahme I	0.15-1.33 A	0.15-1.33 A
Separates Leistungsrelais bei direkter Schaltung über 230 V notwendig (gültig für alle TTE-ReglerModule und ModulErweiterungen)	NEIN	NEIN
Mindestzulaufhöhe bei 50 / 95 / 110 °C	3 / 10 / 16 m	3 / 10 / 16 m
Gewicht netto ca. m	5.3 kg	5.4 kg

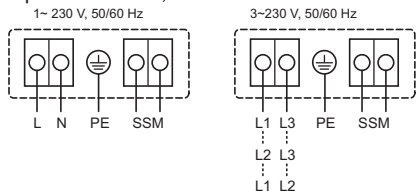
Werkstoffe

Pumpengehäuse	Grauguss (EN-GJL-200)
Lauftrad	Kunststoff (PPE - 30 % GF)
Welle	Edelstahl (X39CrMo17-1)
Lager	Kohle, metallimprägniert

Klemmenplan

Standard: 1~230 V, 50/60 Hz

Option: 3~230 V, 50/60 Hz



SSM: Sammelstörmeldung (Öffner nach VDI 3814, Belastbarkeit 1 A, 250 V ~)

Zulässige Fördermedien (andere Medien auf Anfrage)

Heizungswasser (gemäss Hoval-Projektierungsrichtlinien bzw. VDI 2035)

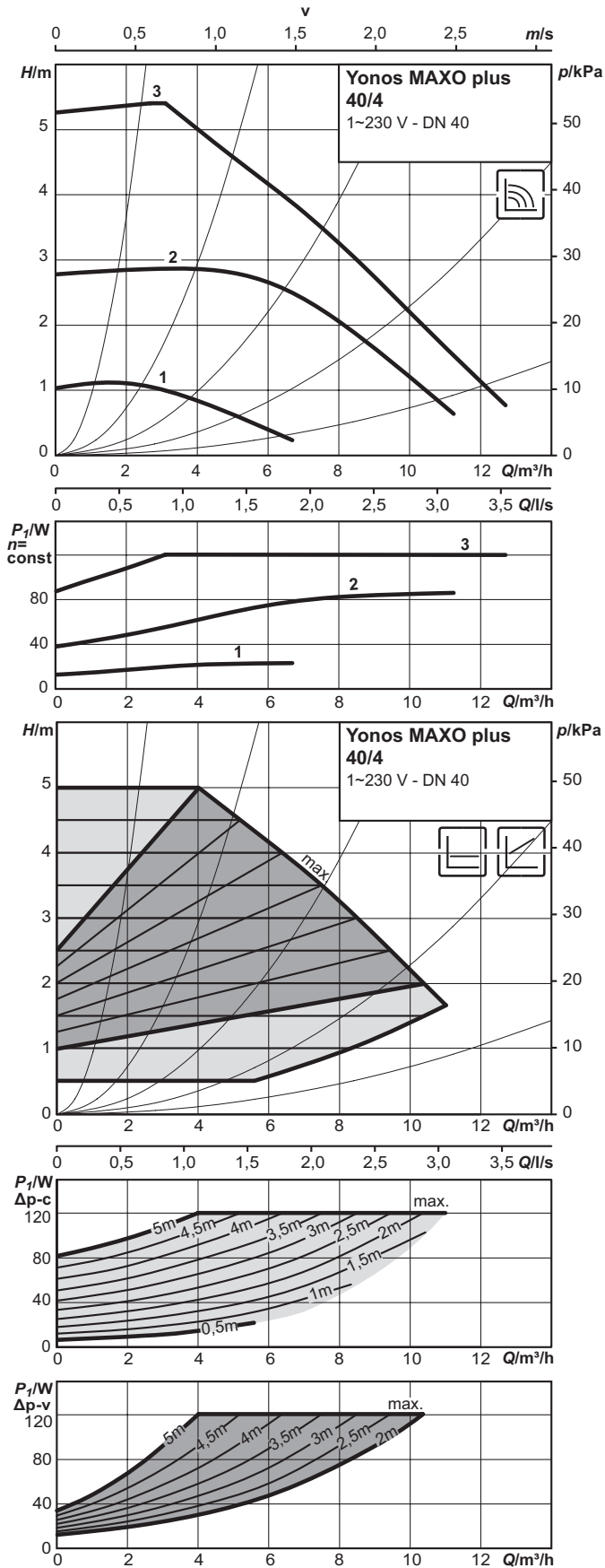
Wasser-Glykol-Gemische (max. 1:1; ab 20 % Beimischung sind die Förderdaten zu überprüfen)

Zulässiger Einsatzbereich

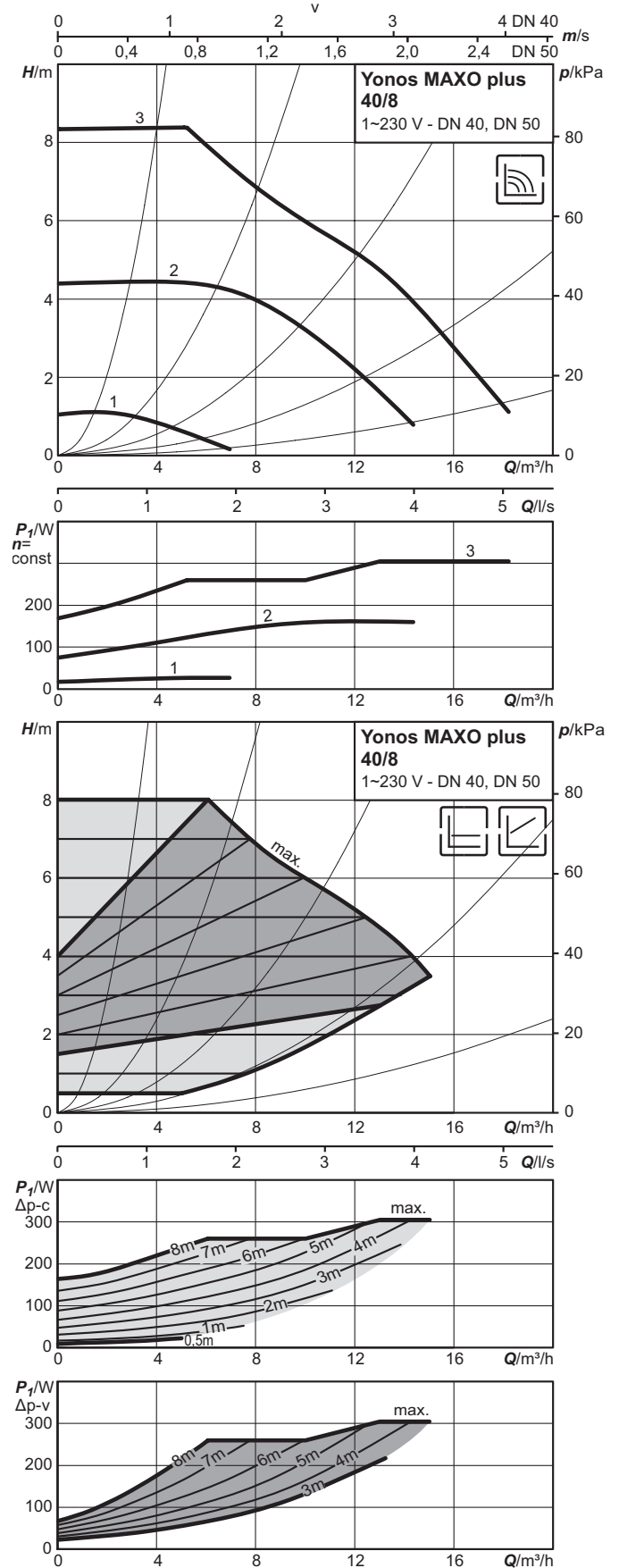
Temperaturbereich bei max. Umgebungstemperatur +40 °C -20...+110 °C

Yonos MAXO plus 40/4, Yonos MAXO plus 40/8

Kennlinien

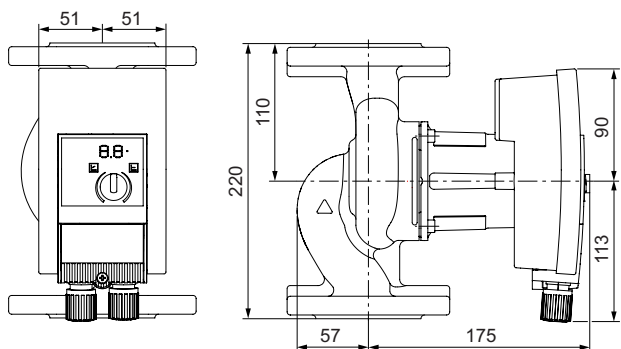


Kennlinien



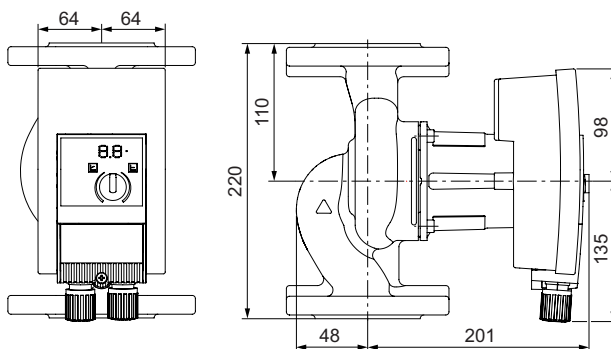
Masszeichnung

Yonos MAXO plus 40/4



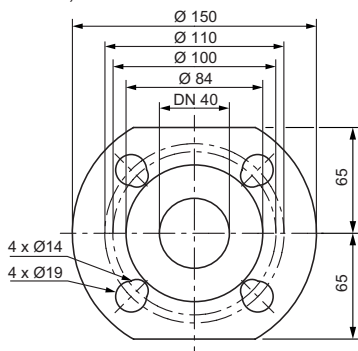
Masszeichnung

Yonos MAXO plus 40/8



Masszeichnung Flansch

DN 40, PN 6/10



Technische Daten

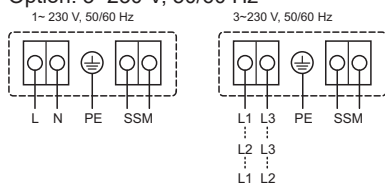
Yonos MAXO plus	40/4	40/8
Energieeffizienzindex (EEI)	≤ 0.20	≤ 0.20
Nennweite Flansch	DN 40	DN 40
Nenndruck	PN 6/10	PN 6/10
Netzanschluss	1~230 V, 50/60 Hz	1~230 V, 50/60 Hz
Drehzahl <i>n</i>	1200-3700 1/min	1200-4800 1/min
Motornennleistung <i>P</i> ₂	90 W	200 W
Leistungsaufnahme <i>P</i> ₁	7-120 W	10-305 W
Stromaufnahme <i>I</i>	0.09-1 A	0.15-1.33 A
Separates Leistungsrelais bei direkter Schaltung über 230 V notwendig (gültig für alle TTE-ReglerModule und ModulErweiterungen)	NEIN	NEIN
Mindestzulaufhöhe bei 50 / 95 / 110 °C	3 / 10 / 16 m	3 / 10 / 16 m
Gewicht netto ca. <i>m</i>	8.6 kg	9.2 kg

Werkstoffe

Pumpengehäuse	Grauguss (EN-GJL-250)
Lauftrad	Kunststoff (PPS - 40 % GF)
Welle	Edelstahl (X39CrMo17-1)
Lager	Kohle, metallimprägniert

Klemmenplan

Standard: 1~230 V, 50/60 Hz
Option: 3~230 V, 50/60 Hz



Zulässige Fördermedien (andere Medien auf Anfrage)

Heizungswasser (gemäss Hoval-Projektierungsrichtlinien bzw. VDI 2035)
Wasser-Glykol-Gemische (max. 1:1; ab 20 % Beimischung sind die Förderdaten zu überprüfen)

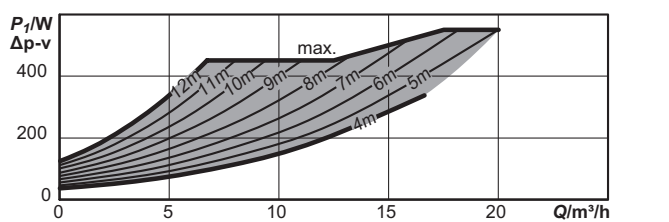
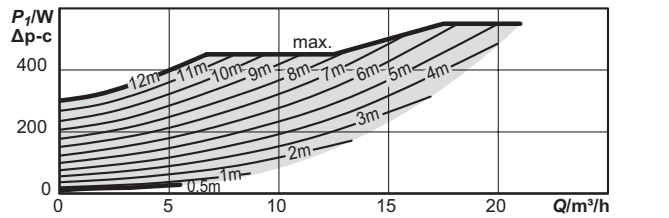
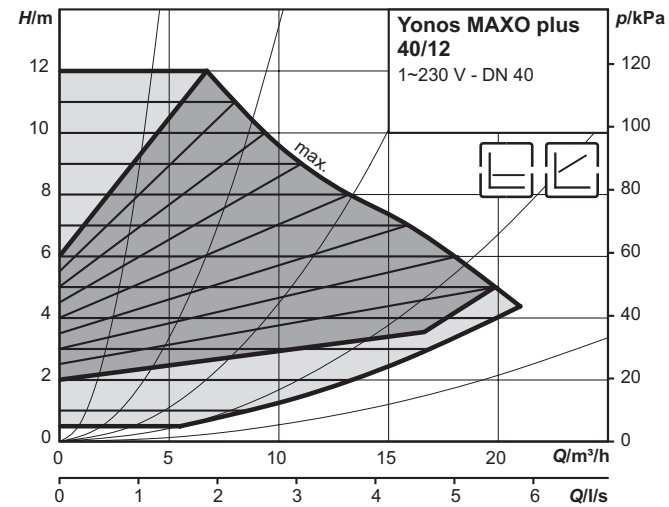
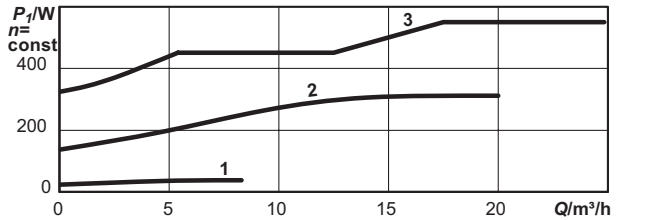
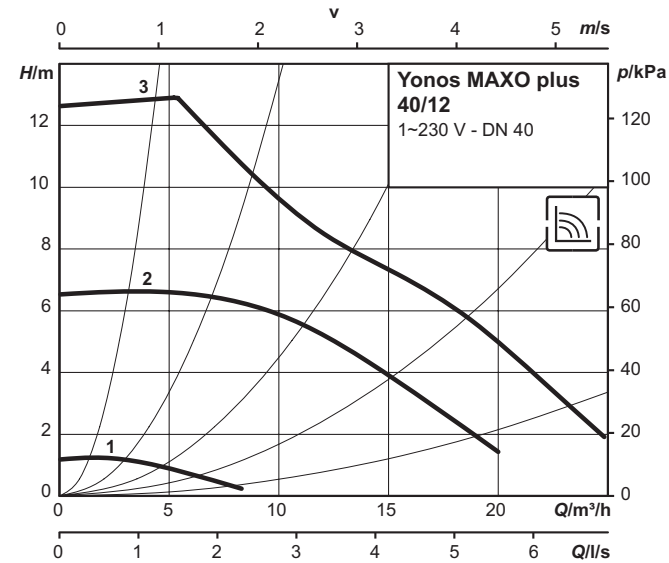
Zulässiger Einsatzbereich

Temperaturbereich bei max. Umgebungstemperatur +40 °C -20...+110 °C

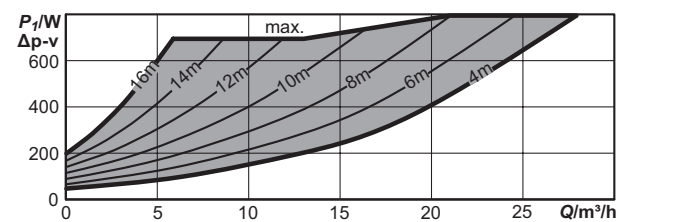
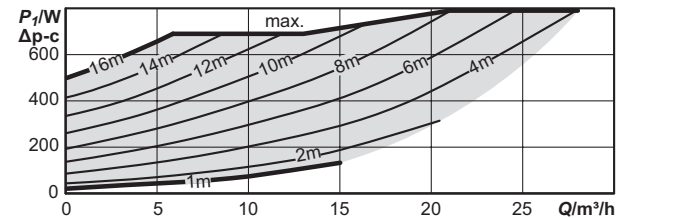
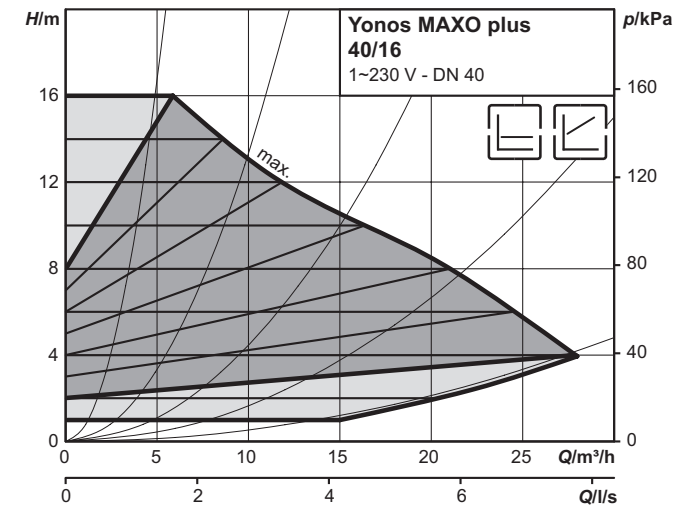
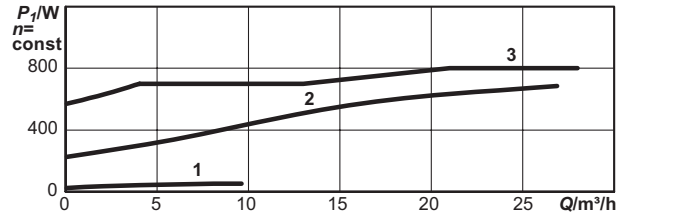
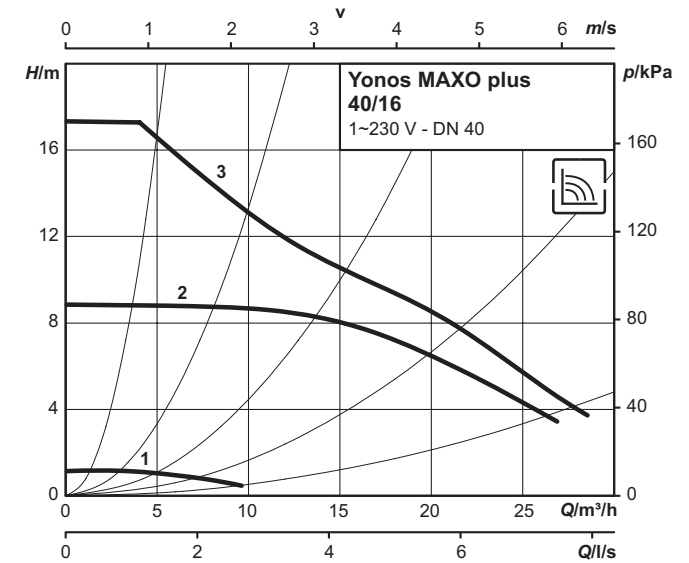
SSM: Sammelstörmeldung (Öffner nach VDI 3814, Belastbarkeit 1 A, 250 V ~)

Yonos MAXO plus 40/12, Yonos MAXO plus 40/16

Kennlinien

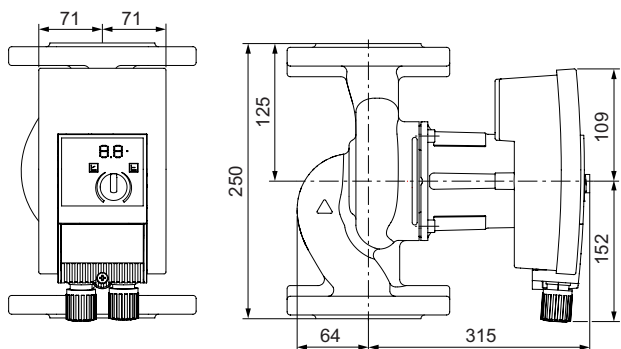


Kennlinien



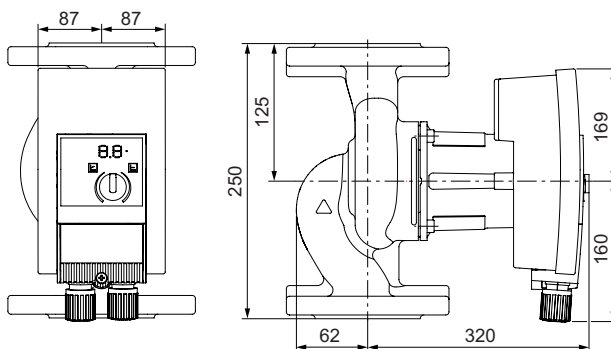
Masszeichnung

Yonos MAXO plus 40/12



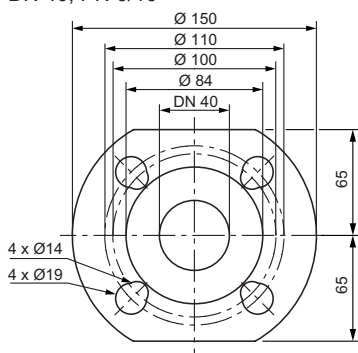
Masszeichnung

Yonos MAXO plus 40/16



Masszeichnung Flansch

DN 40, PN 6/10



Technische Daten

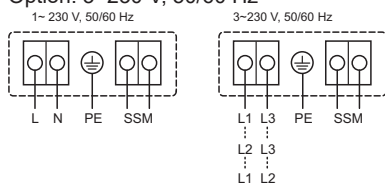
Yonos MAXO plus	40/12	40/16
Energieeffizienzindex (EEI)	≤ 0.20	≤ 0.20
Nennweite Flansch	DN 40	DN 40
Nenndruck	PN 6/10	PN 6/10
Netzanschluss	1~230 V, 50/60 Hz	1~230 V, 50/60 Hz
Drehzahl <i>n</i>	950-4600 1/min	800-3500 1/min
Motornennleistung <i>P</i> ₂	450 W	650 W
Leistungsaufnahme <i>P</i> ₁	15-550 W	30-800 W
Stromaufnahme <i>I</i>	0.17-2.4 A	0.27-3.5 A
Separates Leistungsrelais bei direkter Schaltung über 230 V notwendig (gültig für alle TTE-Regler-Module und ModulErweiterungen)	NEIN	NEIN
Mindestzulaufhöhe bei 50 / 95 / 110 °C	5 / 12 / 18 m	7 / 15 / 23 m
Gewicht netto ca. <i>m</i>	13 kg	21 kg

Werkstoffe

Pumpengehäuse	Grauguss (EN-GJL-250)	
Lauftrad	Kunststoff (PPS - 40 % GF)	Kunststoff (PPE - 30 % GF)
Welle	Edelstahl (X30Cr13/X46Cr13)	
Lager	Kohle, metallimprägniert	

Klemmenplan

Standard: 1~230 V, 50/60 Hz
Option: 3~230 V, 50/60 Hz



Zulässige Fördermedien (andere Medien auf Anfrage)

Heizungswasser (gemäss Hoval-Projektierungsrichtlinien bzw. VDI 2035)
Wasser-Glykol-Gemische (max. 1:1; ab 20 % Beimischung sind die Förderdaten zu überprüfen)

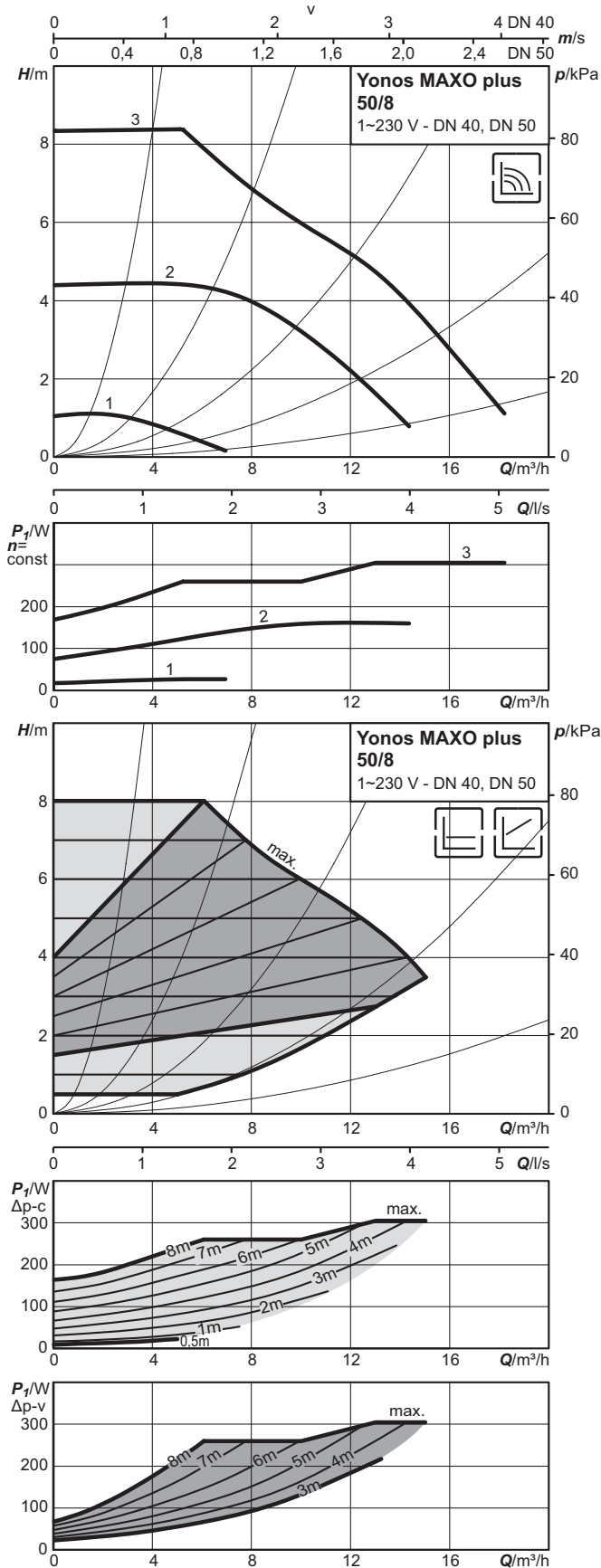
Zulässiger Einsatzbereich

Temperaturbereich bei max. Umgebungstemperatur +40 °C -20...+110 °C

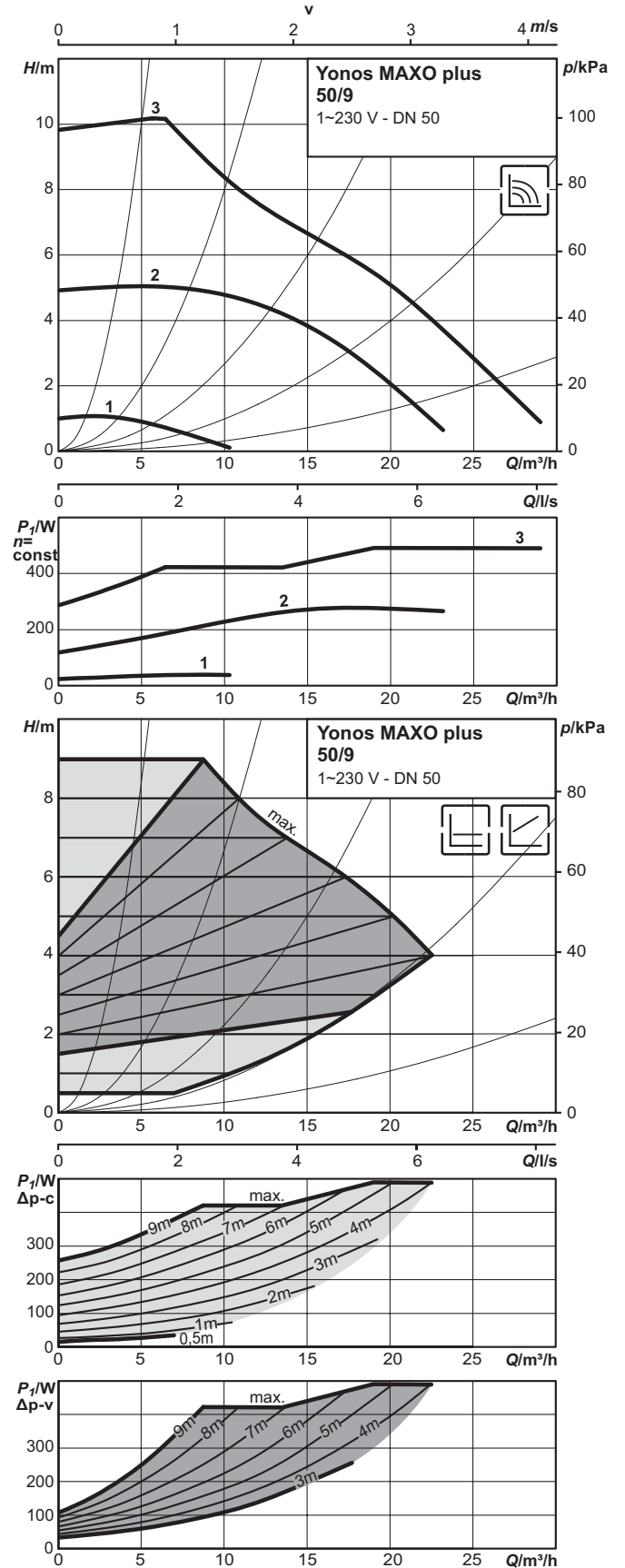
SSM: Sammelstörmeldung (Öffner nach VDI 3814, Belastbarkeit 1 A, 250 V ~)

Yonos MAXO plus 50/8, 50/9

Kennlinien

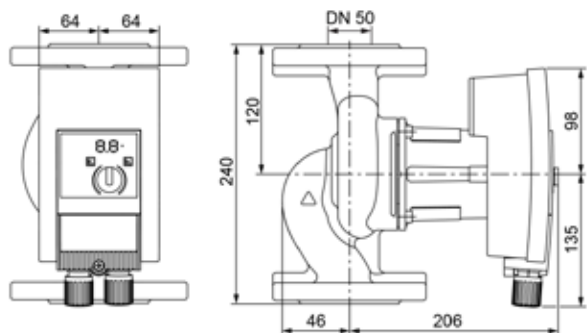


Kennlinien



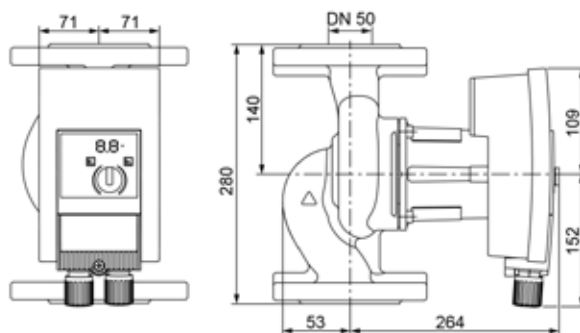
Masszeichnung

Yonos MAXO plus 50/8



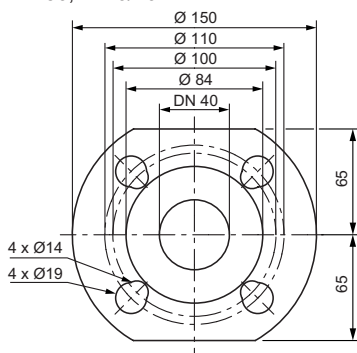
Masszeichnung

Yonos MAXO plus 50/9



Masszeichnung Flansch

DN 50, PN 6/10



Technische Daten

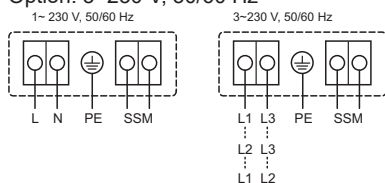
Yonos MAXO plus	50/8	50/9
Energieeffizienzindex (EEI)	≤ 0.20	≤ 0.20
Nennweite Flansch	DN 50	DN 50
Nenndruck	PN 6/10	PN 6/10
Netzanschluss	1~230 V, 50/60 Hz	1~230 V, 50/60 Hz
Drehzahl <i>n</i>	1200-4800 1/min	950-4100 1/min
Motornennleistung <i>P</i> ₂	200 W	400 W
Leistungsaufnahme <i>P</i> ₁	10-305 W	15-490 W
Stromaufnahme <i>I</i>	0.15-1.33 A	0.17-2.15 A
Separates Leistungsrelais bei direkter Schaltung über 230 V notwendig (gültig für alle TTE-ReglerModule und ModulErweiterungen)	NEIN	NEIN
Mindestzulauftiefe bei 50 / 95 / 110 °C	3 / 10 / 16 m	5 / 12 / 18 m
Gewicht netto ca. <i>m</i>	10.5 kg	14.2 kg

Werkstoffe

Pumpengehäuse	Grauguss (EN-GJL-250)	
Laufgrad	Kunststoff (PPS - 40 % GF)	
Welle	Edelstahl (X39CrMo17-1)	Edelstahl (X30Cr13/X46Cr13)
Lager	Kohle, metallimpräniert	

Klemmenplan

Standard: 1~230 V, 50/60 Hz
Option: 3~230 V, 50/60 Hz



SSM: Sammelstörmeldung (Öffner nach VDI 3814, Belastbarkeit 1 A, 250 V ~)

Zulässige Fördermedien (andere Medien auf Anfrage)

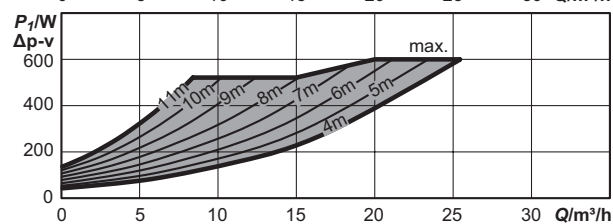
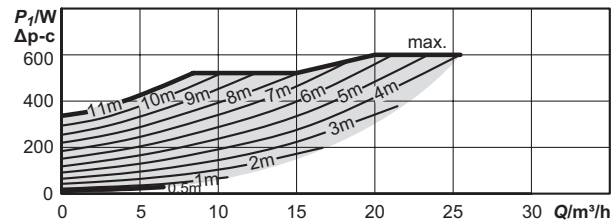
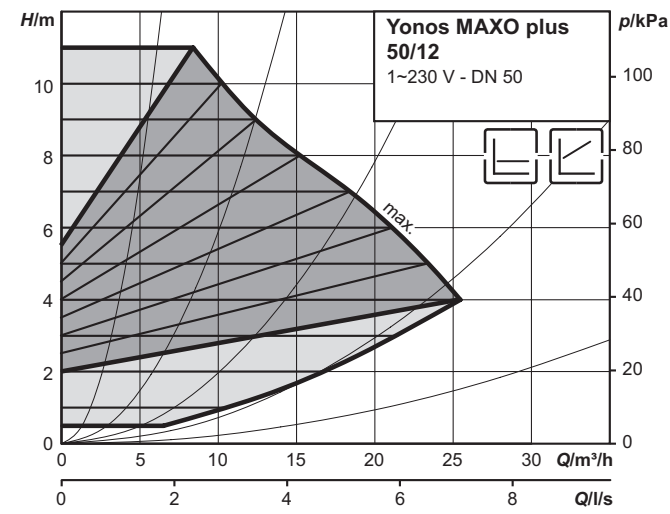
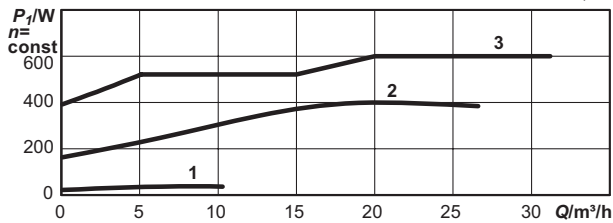
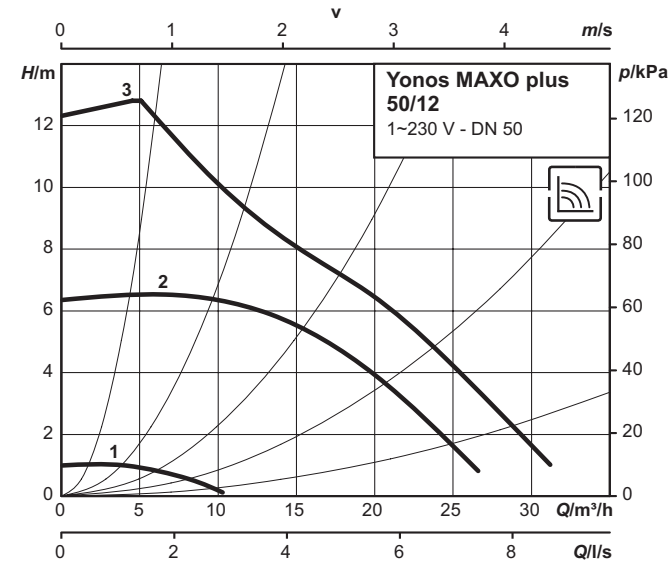
Heizungswasser (gemäss Hoval-Projektierungsrichtlinien bzw. VDI 2035)
Wasser-Glykol-Gemische (max. 1:1; ab 20 % Beimischung sind die Förderdaten zu überprüfen)

Zulässiger Einsatzbereich

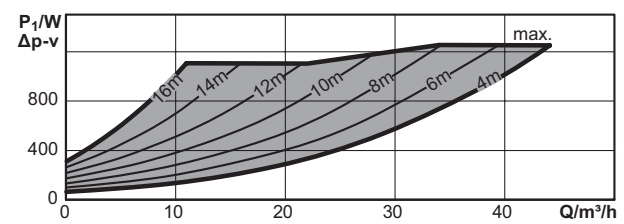
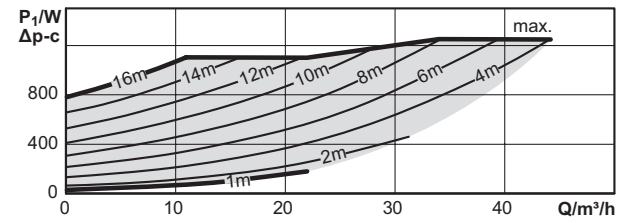
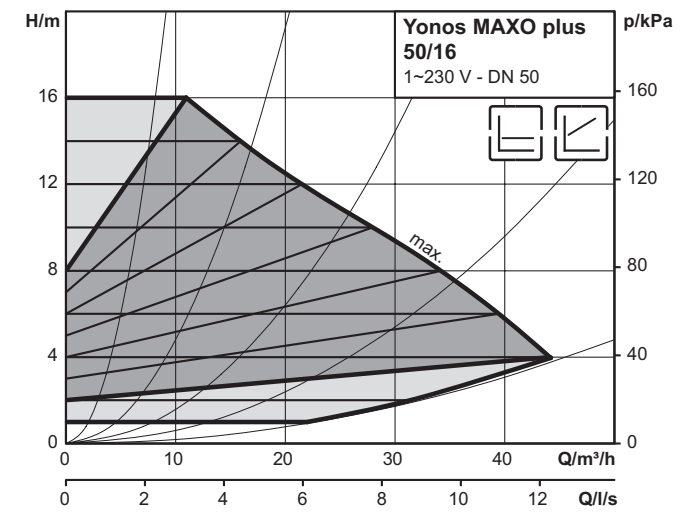
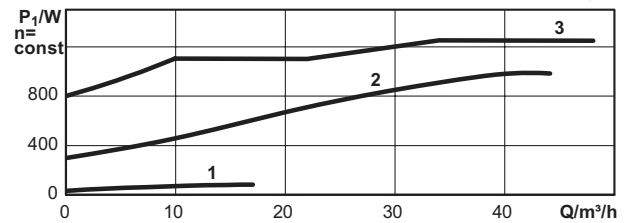
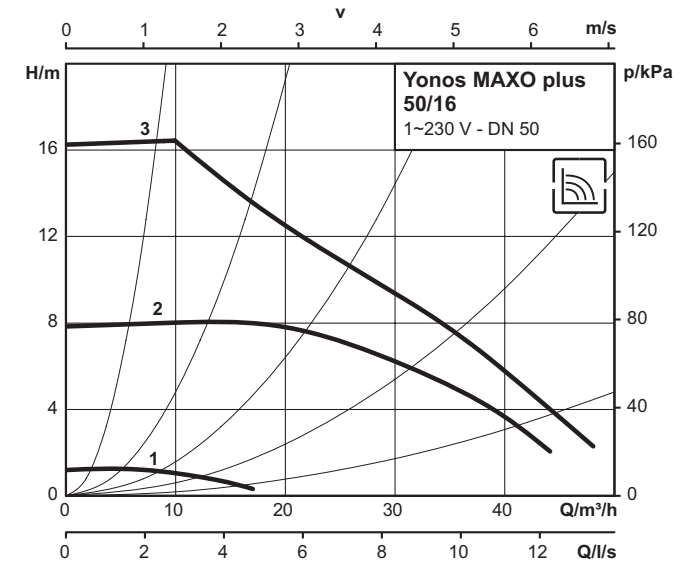
Temperaturbereich bei max. Umgebungstemperatur +40 °C -20...+110 °C

Yonos MAXO plus 50/12, 50/16

Kennlinien

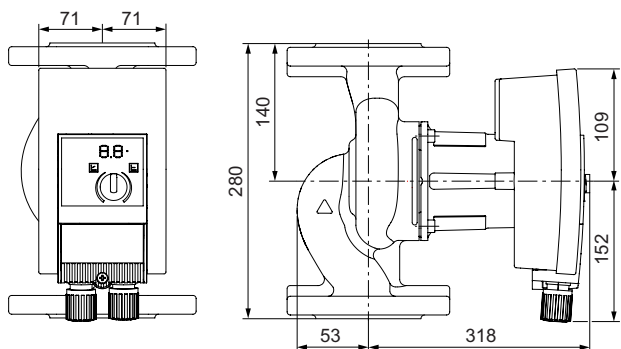


Kennlinien



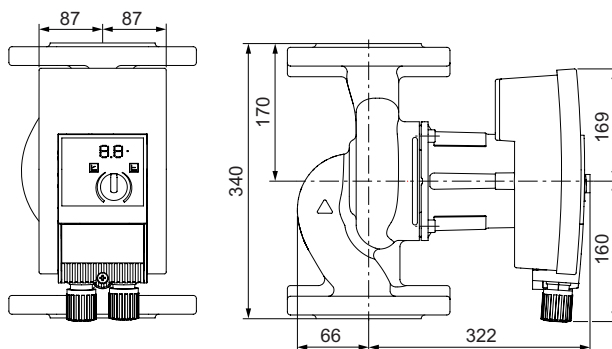
Masszeichnung

Yonos MAXO plus 50/12



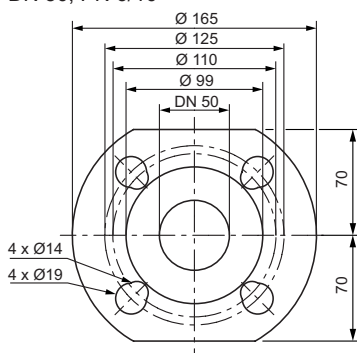
Masszeichnung

Yonos MAXO plus 50/16



Masszeichnung Flansch

DN 50, PN 6/10



Technische Daten

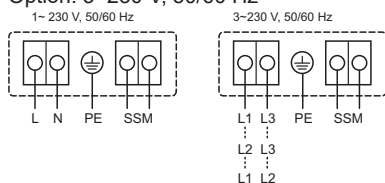
Yonos MAXO plus	50/12	50/16
Energieeffizienzindex (EEI)	≤ 0.20	≤ 0.20
Nennweite Flansch	DN 50	DN 50
Nenndruck	PN 6/10	PN 6/10
Netzanschluss	1~230 V, 50/60 Hz	1~230 V, 50/60 Hz
Drehzahl <i>n</i>	950-4600 1/min	800-3300 1/min
Motornennleistung <i>P</i> ₂	500 W	1050 W
Leistungsaufnahme <i>P</i> ₁	15-600 W	40-1250 W
Stromaufnahme <i>I</i>	0.17-2.65 A	0.3-5.5 A
Separates Leistungsrelais bei direkter Schaltung über 230 V notwendig (gültig für alle TTE-ReglerModule und ModulErweiterungen)	NEIN	JA
Mindestzulauftiefe bei 50 / 95 / 110 °C	5 / 12 / 18 m	7 / 15 / 23 m
Gewicht netto ca. <i>m</i>	14.2 kg	25 kg

Werkstoffe

Pumpengehäuse	Grauguss (EN-GJL-250)	
Laufgrad	Kunststoff (PPS - 40 % GF)	Kunststoff (PPE - 30 % GF)
Welle	Edelstahl (X30Cr13/X46Cr13)	
Lager	Kohle, metallimprägniert	

Klemmenplan

Standard: 1~230 V, 50/60 Hz
Option: 3~230 V, 50/60 Hz



Zulässige Fördermedien (andere Medien auf Anfrage)

Heizungswasser (gemäss Hoval-Projektierungsrichtlinien bzw. VDI 2035)
Wasser-Glykol-Gemische (max. 1:1; ab 20 % Beimischung sind die Förderdaten zu überprüfen)

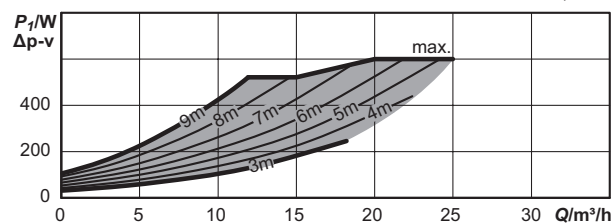
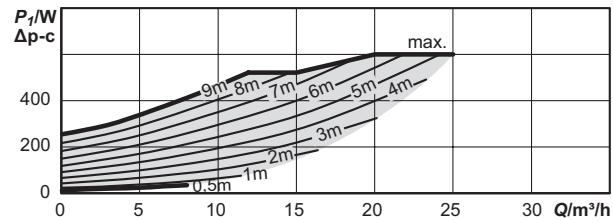
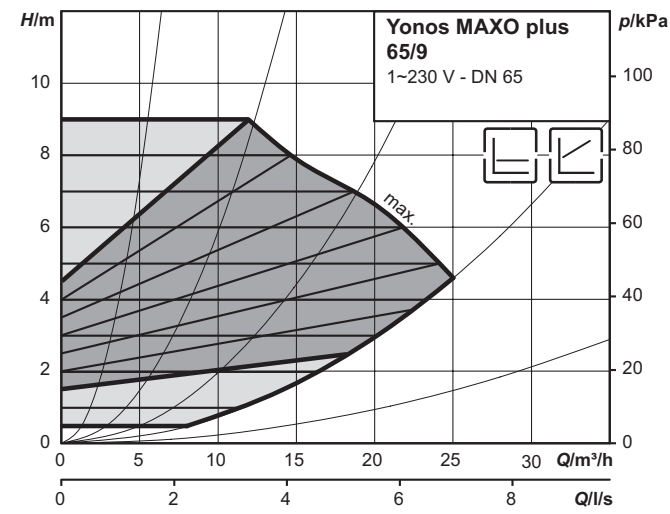
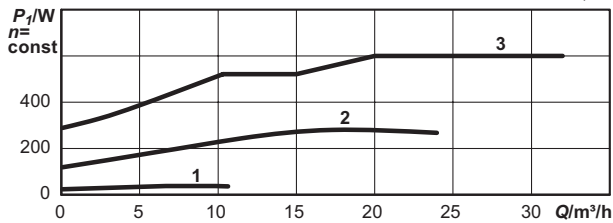
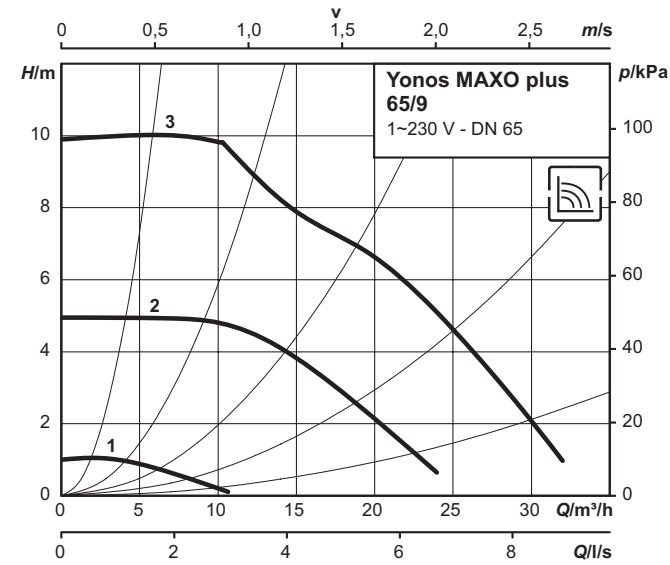
Zulässiger Einsatzbereich

Temperaturbereich bei max. Umgebungstemperatur +40 °C -20...+110 °C

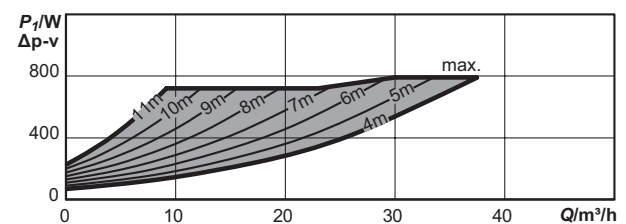
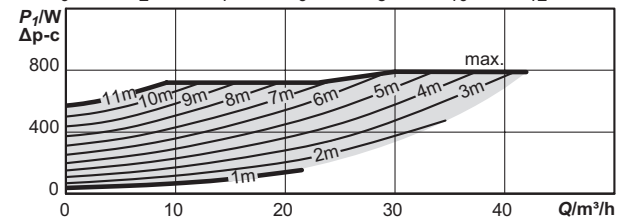
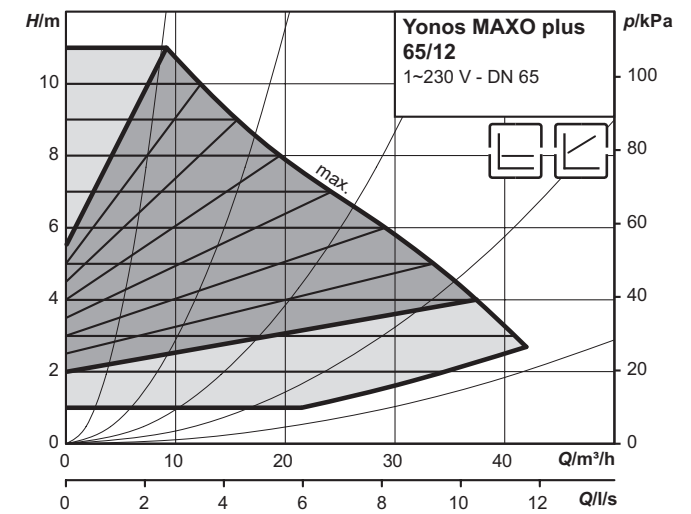
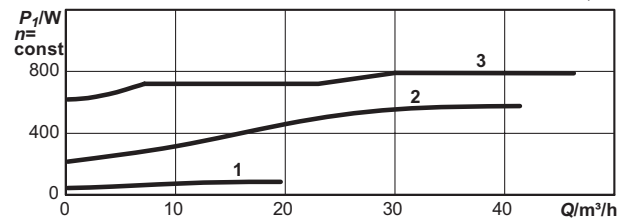
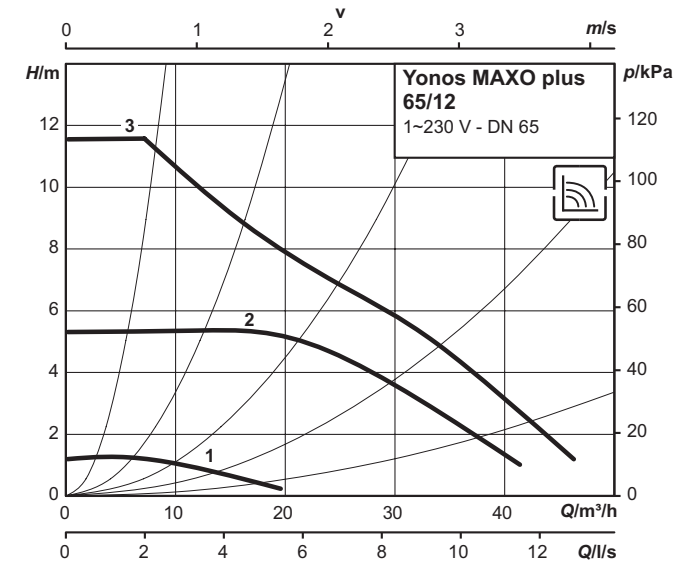
SSM: Sammelstörmeldung (Öffner nach VDI 3814, Belastbarkeit 1 A, 250 V ~)

Yonos MAXO plus 65/9, 65/12

Kennlinien

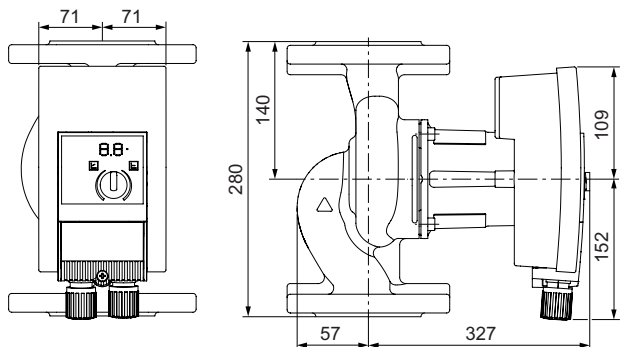


Kennlinien



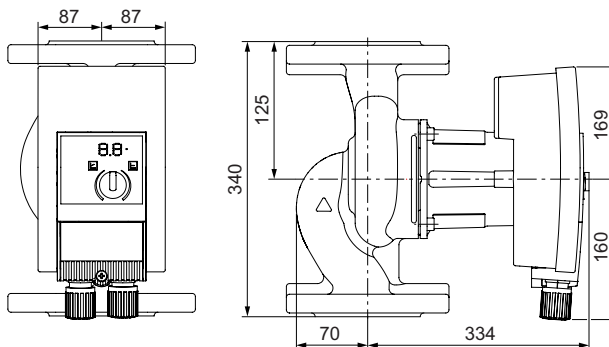
Masszeichnung

Yonos MAXO plus 65/9



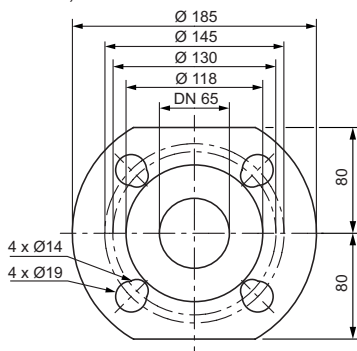
Masszeichnung

Yonos MAXO plus 65/12



Masszeichnung Flansch

DN 65, PN 6/10



Technische Daten

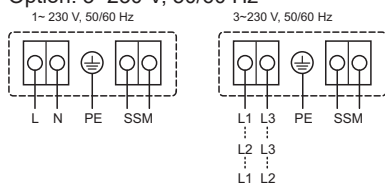
Yonos MAXO plus	65/9	65/12
Energieeffizienzindex (EEI)	≤ 0.20	≤ 0.20
Nennweite Flansch	DN 65	DN 65
Nenndruck	PN 6/10	PN 6/10
Netzanschluss	1~230 V, 50/60 Hz	1~230 V, 50/60 Hz
Drehzahl <i>n</i>	950-4100 1/min	800-2800 1/min
Motornennleistung <i>P</i> ₂	500 W	650 W
Leistungsaufnahme <i>P</i> ₁	15-600 W	40-800 W
Stromaufnahme <i>I</i>	0.17-2.65 A	0.3-3.5 A
Separates Leistungsrelais bei direkter Schaltung über 230 V notwendig (gültig für alle TTE-ReglerModule und ModulErweiterungen)	NEIN	JA
Mindestzulauftiefe bei 50 / 95 / 110 °C	5 / 12 / 18 m	7 / 15 / 23 m
Gewicht netto ca. <i>m</i>	16.1 kg	25.8 kg

Werkstoffe

Pumpengehäuse	Grauguss (EN-GJL-250)	
Laufgrad	Kunststoff (PPS - 40 % GF)	Kunststoff (PP - 50 % GF)
Welle	Edelstahl (X30Cr13/X46Cr13)	
Lager	Kohle, metallimpräniert	

Klemmenplan

Standard: 1~230 V, 50/60 Hz
Option: 3~230 V, 50/60 Hz



Zulässige Fördermedien (andere Medien auf Anfrage)

Heizungswasser (gemäss Hoval-Projektierungsrichtlinien bzw. VDI 2035)
Wasser-Glykol-Gemische (max. 1:1; ab 20 % Beimischung sind die Förderdaten zu überprüfen)

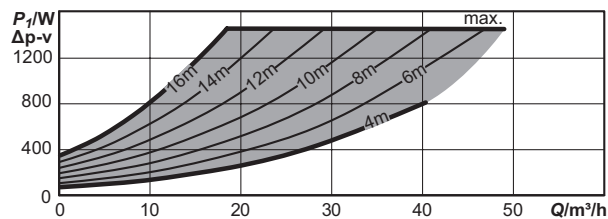
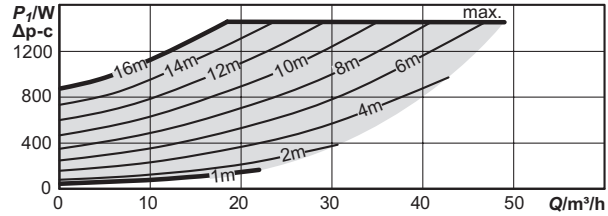
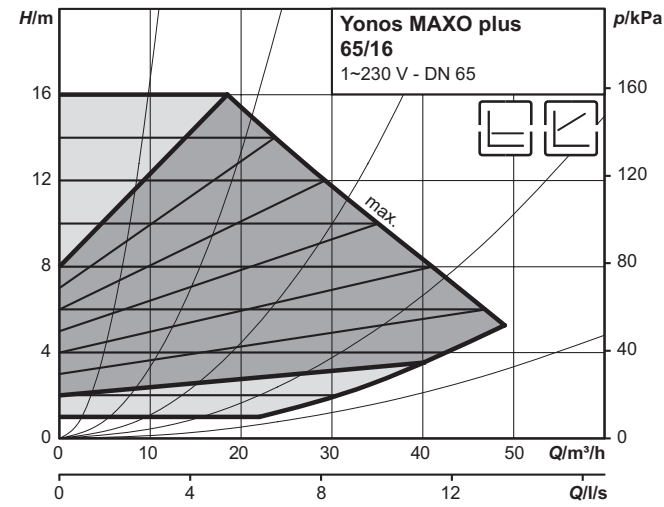
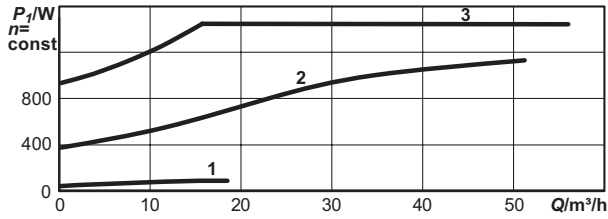
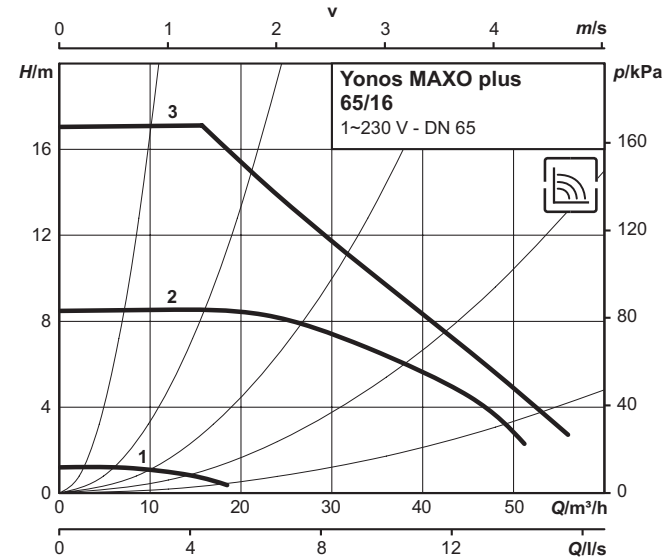
Zulässiger Einsatzbereich

Temperaturbereich bei max. Umgebungstemperatur +40 °C -20...+110 °C

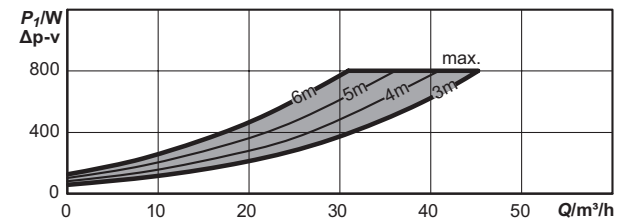
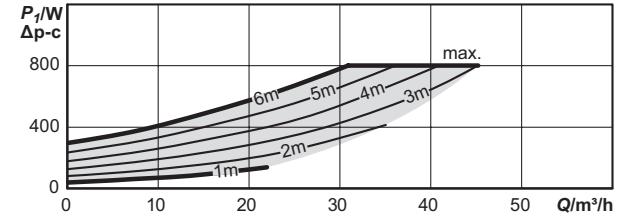
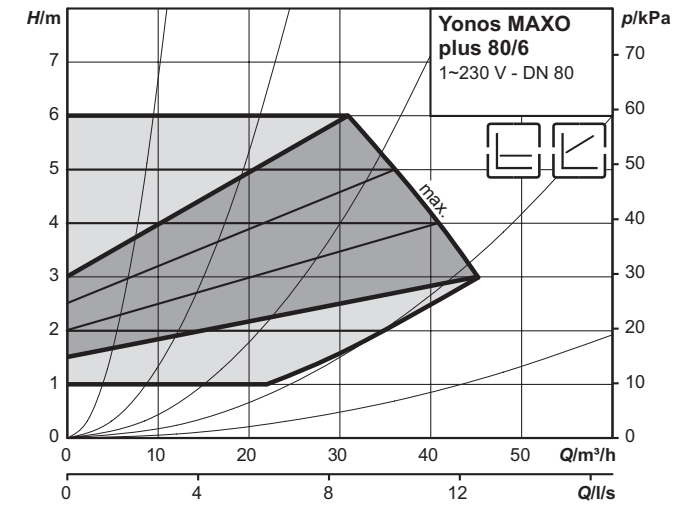
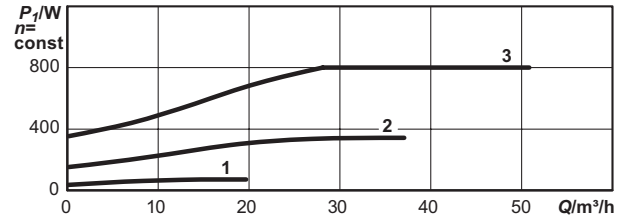
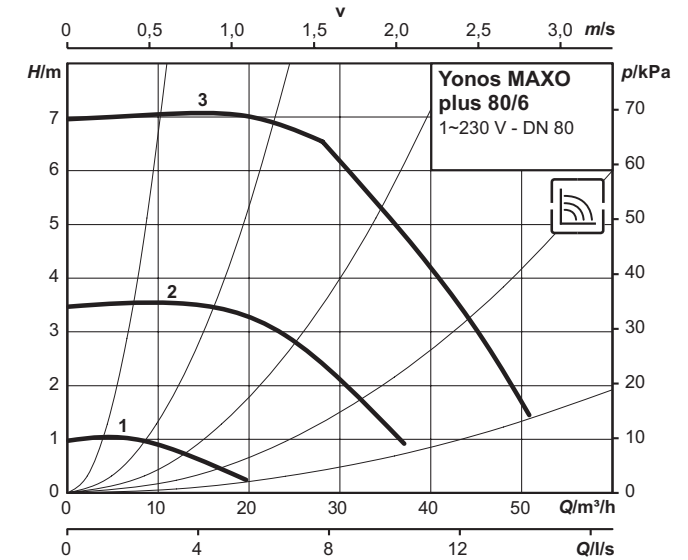
SSM: Sammelstörmeldung (Öffner nach VDI 3814, Belastbarkeit 1 A, 250 V ~)

Yonos MAXO plus 65/16, Yonos MAXO plus 80/6

Kennlinien

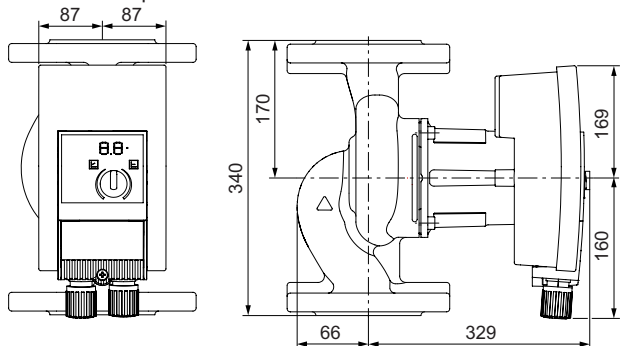


Kennlinien



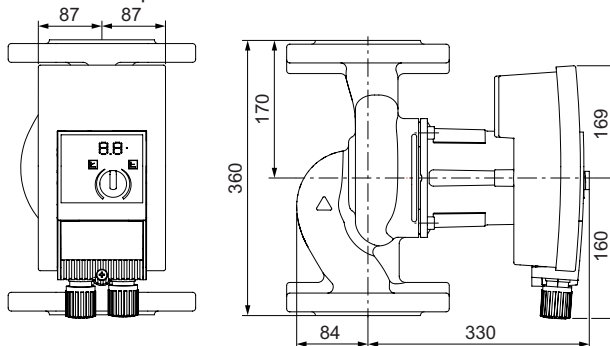
Masszeichnung

Yonos MAXO plus 65/16



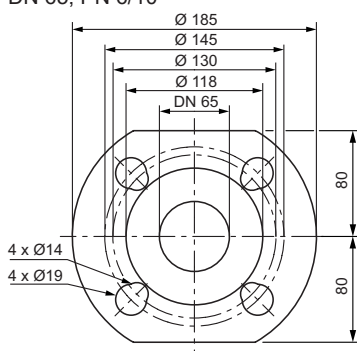
Masszeichnung

Yonos MAXO plus 80/6



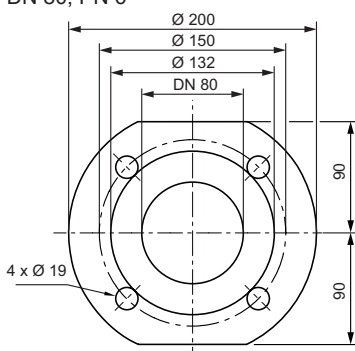
Masszeichnung Flansch

DN 65, PN 6/10



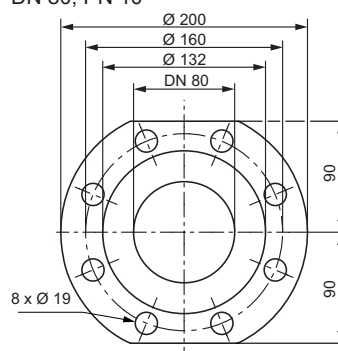
Masszeichnung Flansch

DN 80, PN 6



Masszeichnung Flansch

DN 80, PN 10



Technische Daten

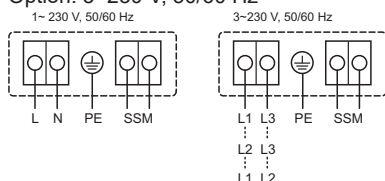
Yonos MAXO plus	65/16	80/6	80/6
Energieeffizienzindex (EEI)	≤ 0.20	≤ 0.20	≤ 0.20
Nennweite Flansch	DN 65	DN 80	DN 80
Nenndruck	PN 6/10	PN 6	PN 10
Netzanschluss	1~230 V, 50/60 Hz	1~230 V, 50/60 Hz	1~230 V, 50/60 Hz
Drehzahl <i>n</i>	800-3400 1/min	900-2400 1/min	900-2400 1/min
Motornennleistung <i>P</i> ₂	1200 W	650 W	650 W
Leistungsaufnahme <i>P</i> ₁	40-1450 W	40-800 W	40-800 W
Stromaufnahme <i>I</i>	0.3-6.4 A	0.3-3.5 A	0.3-3.5 A
Separates Leistungsrelais bei direkter Schaltung über 230 V notwendig (gültig für alle TTE-ReglerModule und ModulErweiterungen)	JA	JA	JA
Mindestzulaufhöhe bei 50 / 95 / 110 °C	7 / 15 / 23 m	7 / 15 / 23 m	7 / 15 / 23 m
Gewicht netto ca. <i>m</i>	27.5 kg	29 kg	29 kg

Werkstoffe

Pumpengehäuse	Grauguss (EN-GJL-250)		
Laufrad	Kunststoff (PPE - 30 % GF)	Kunststoff (PP - 50 % GF)	
Welle	Edelstahl (X30Cr13/X46Cr13)		
Lager	Kohle, metallimprägniert		

Klemmenplan

Standard: 1~230 V, 50/60 Hz
Option: 3~230 V, 50/60 Hz



Zulässige Fördermedien (andere Medien auf Anfrage)

Heizungswasser (gemäss Hoval-Projektierungsrichtlinien bzw. VDI 2035)
Wasser-Glykol-Gemische (max. 1:1; ab 20 % Beimischung sind die Förderdaten zu überprüfen)

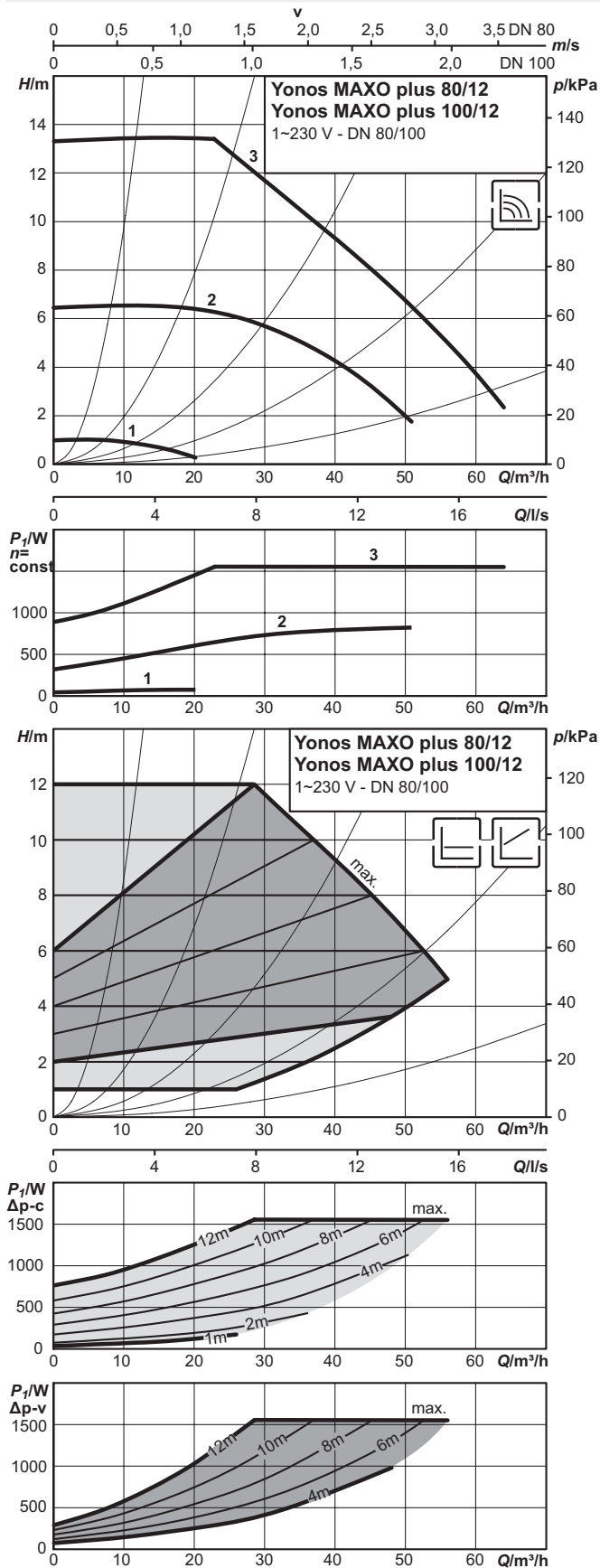
Zulässiger Einsatzbereich

Temperaturbereich bei max. Umgebungstemperatur +40 °C -20...+110 °C

SSM: Sammelstörmeldung (Öffner nach VDI 3814, Belastbarkeit 1 A, 250 V ~)

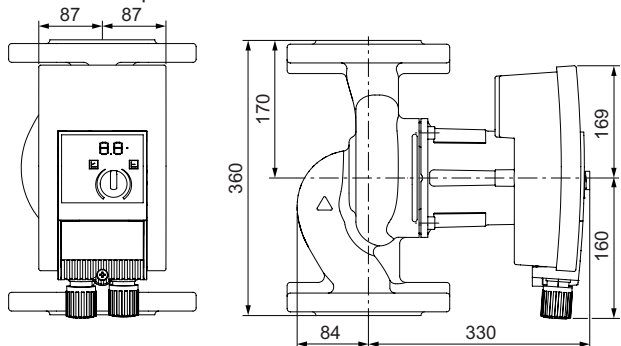
Yonos MAXO plus 80/12, Yonos MAXO plus 100/12

Kennlinien



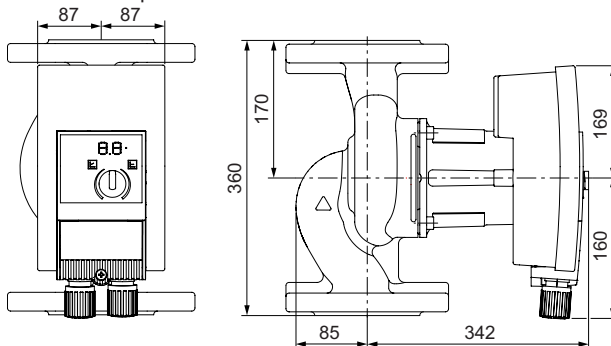
Masszeichnung

Yonos MAXO plus 80/12



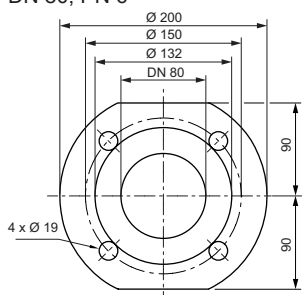
Masszeichnung

Yonos MAXO plus 100/12



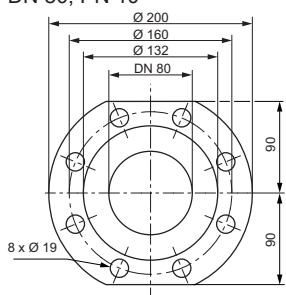
Masszeichnung Flansch

DN 80, PN 6



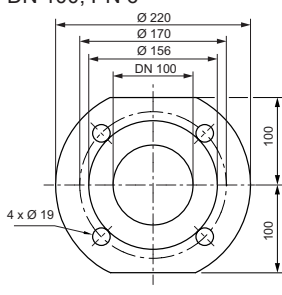
Masszeichnung Flansch

DN 80, PN 10



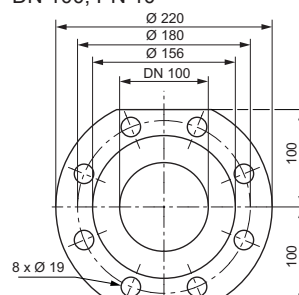
Masszeichnung Flansch

DN 100, PN 6



Masszeichnung Flansch

DN 100, PN 10



Technische Daten

Yonos MAXO plus	80/12		100/12	
Energieeffizienzindex (EEI)	≤ 0.20	≤ 0.20	≤ 0.20	≤ 0.20
Nennweite Flansch	DN 80	DN 80	DN 100	DN 100
Nenndruck	PN 6	PN 10	PN 6	PN 10
Netzanschluss	1~230 V, 50/60 Hz	1~230 V, 50/60 Hz	1~230 V, 50/60 Hz	1~230 V, 50/60 Hz
Drehzahl <i>n</i>	900-3300 1/min	900-3300 1/min	900-3300 1/min	900-3300 1/min
Motornennleistung <i>P</i> ₂	1300 W	1300 W	1300 W	1300 W
Leistungsaufnahme <i>P</i> ₁	40-1550 W	40-1550 W	40-1550 W	40-1550 W
Stromaufnahme <i>I</i>	0.3-6.8 A	0.3-6.8 A	0.3-6.8 A	0.3-6.8 A
Separates Leistungsrelais bei direkter Schaltung über 230 V notwendig (gültig für alle TTE-ReglerModule und ModulErweiterungen)	JA	JA	JA	JA
Mindestzulaufhöhe bei 50 / 95 / 110 °C	7 / 15 / 23 m	7 / 15 / 23 m	7 / 15 / 23 m	7 / 15 / 23 m
Gewicht netto ca. <i>m</i>	30.4 kg	30.4 kg	33.4 kg	33.4 kg

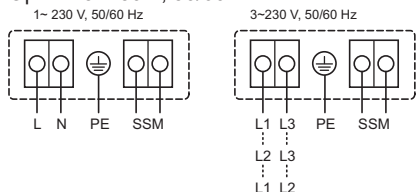
Werkstoffe

Pumpengehäuse	Grauguss (EN-GJL-250)
Lauftrad	Kunststoff (PP - 50 % GF)
Welle	Edelstahl (X30Cr13/X46Cr13)
Lager	Kohle, metallimprägniert

Klemmenplan

Standard: 1~230 V, 50/60 Hz

Option: 3~230 V, 50/60 Hz



SSM: Sammelstörmeldung (Öffner nach VDI 3814, Belastbarkeit 1 A, 250 V ~)

Zulässige Fördermedien (andere Medien auf Anfrage)

Heizungswasser (gemäss Hoval-Projektierungsrichtlinien bzw. VDI 2035)
Wasser-Glykol-Gemische (max. 1:1; ab 20 % Beimischung sind die Förderdaten zu überprüfen)

Zulässiger Einsatzbereich

Temperaturbereich bei max. Umgebungstemperatur +40 °C -20...+110 °C

Hoval Systempumpenset SPS-Z

- Hocheffizienzpumpe PARA-Z elektronisch geregelt
- Wartungsfreie Nassläufer-Umwälzpumpe mit Verschraubungsanschluss, blockierstromfester Synchronmotor nach ECM-Technologie und integrierter elektronischer Leistungsregelung zur stufenlosen Differenzdruckregelung
- Einsetzbar für alle Trinkwarmwasser-Zirkulationssysteme in Industrie und Gebäudetechnik (siehe «Technische Daten»)
- Vorwählbare Regelungsarten zur optimalen Lastanpassung:
 - Δp -v (Differenzdruck variabel)
 - Δp -c (Differenzdruck konstant)
- LED-Ring zur Anzeige des Betriebszustandes
- Minimalverbrauch nur 3 W, im Standby weniger als 1 W
- Anzeige von Störmeldungen
- Automatische Deblocierfunktion
- Hohes Anlaufmoment
- Werkzeugloser elektrischer Anschluss durch Molex-Stecksystem
- Pumpengehäuse aus Messing (entzinkungsbeständig), Laufrad aus Polypropylen, Edelstahlwelle mit metallimprägnierten Kohlegleitlagern
- Wärmedämmschale aus EPP



	Δp -v	Differenzdruck variabel
	Δp -c	Differenzdruck konstant
		Konstantdrehzahl

Motor

Spannung 1 x 230 V, Frequenz 50/60 Hz
 Schutzart IP X4D
 Isolationsklasse F
 Motorschutz integriert

Mediumtemperatur

bei max. Umgebungstemperatur
 +40 °C: 0 °C...+70 °C

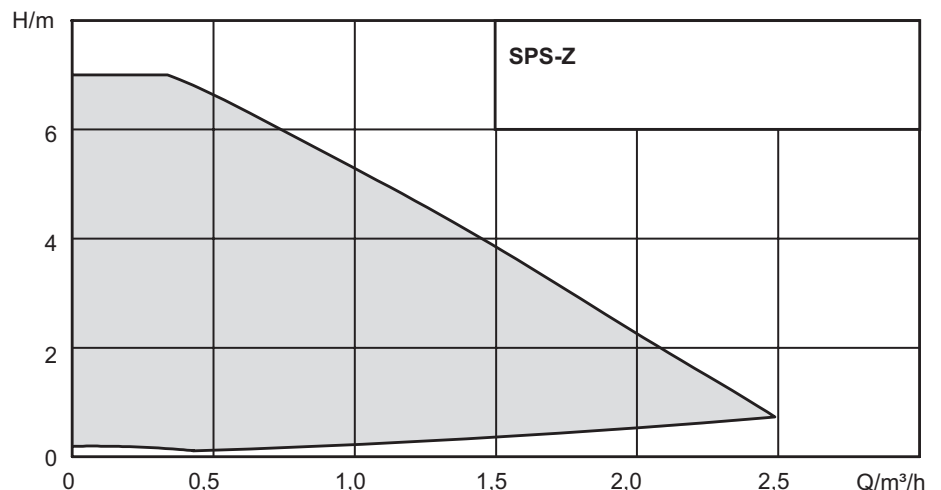
Max. zulässige Gesamthärte in Trinkwasser-Zirkulationssystemen 35,7° fH (20° dH).

Anschlüsse

DN 15-DN 30 mit Aussengewinde inkl. Dichtungen und Verschraubungen

Ausführung auf Wunsch

Ausgleichsstücke für die Anpassung der Einbaulänge bei Austauschpumpen siehe Kapitel «Typenvergleich»



Hocheffiziente Systempumpe



Hoval Systempumpenset SPS-Z mit Aussengewinde inkl. Verschraubungen

- Hocheffizienzpumpe PARA-Z mit Betriebswahlschalter und LED
- Pumpengehäuse aus Messing DZR
- Elektroset, Kabel 2.0 m und Stecker
- inkl. Dichtungen und Verschraubungen bzw. Pumpen-Adapterset (Messing)
- Wärmedämmschale

Mediumtemperatur 0 °C...+70 °C
 Max. zulässige Gesamthärte 35.7° fH/ 20° dH

Typenschlüssel

Beispiel SPS-Z 15/7.0 130 SMO

SPS-Z	Hocheffizienzpumpe
15	Nennweite
7	Förderhöhe (mWS)
130	Baulänge (mm)
SMO	Stecksystem Molex

Typ	Nennweite DN	Förderhöhe mWS	Baulänge mm	Elektroanschluss Anschluss	Nenndruck PN
SPS-Z ¹⁾	15	7	130	SMO G 1"	10
SPS-Z ²⁾	20	7	150	SMO G 1¼"	10
SPS-Z ²⁾	25	7	150	SMO G 1½"	10
SPS-Z ²⁾	25	7	180	SMO G 1½"	10
SPS-Z ²⁾	30	7	180	SMO G 2"	10

¹⁾ Verschraubungen
²⁾ Pumpen-Adapterset (ohne Verschraubungen)

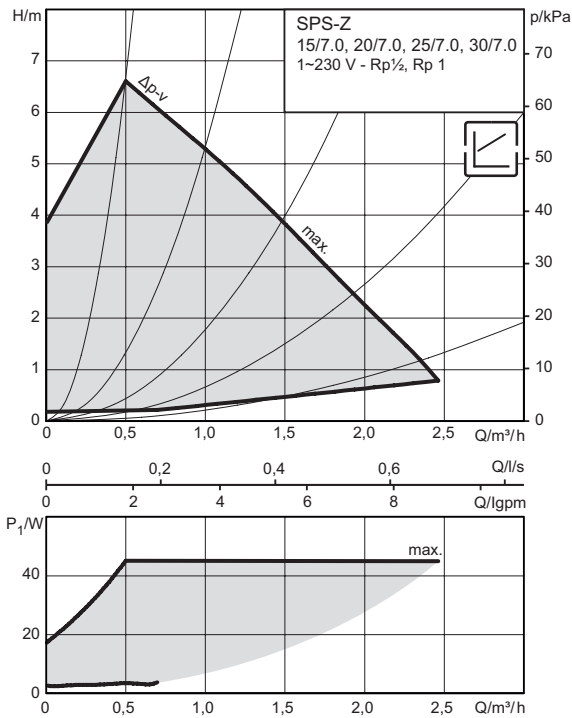
Art. Nr. CHF

6049 473	866.-
6049 474	895.-
6049 475	895.-
6049 476	895.-
6049 477	895.-

SPS-Z 15/7, 20/7, 25/7, 30/7

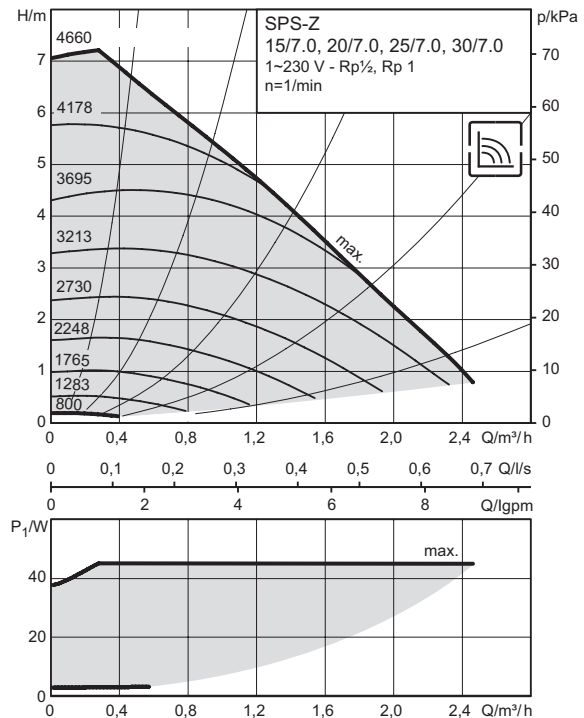
Kennlinien

$\Delta p-v$ (variabel)

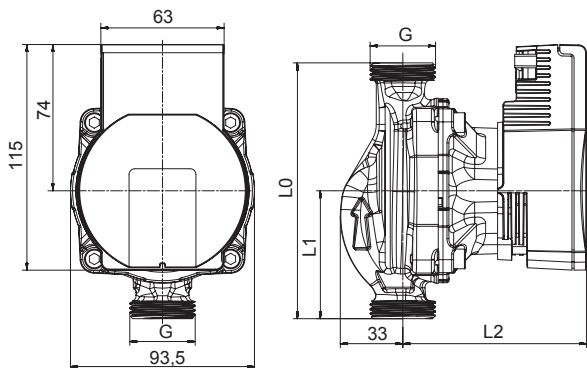


Kennlinien

Konstantdrehzahl

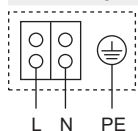


Masszeichnung



Typ	Rohrverschraubung	Gewinde G	Baulänge			Gewicht netto ca. m kg
			L0 mm	L1 mm	L2 mm	
15/7-130	Rp 1/2"	G 1"	130	65	94	1.6
20/7-150	Rp 3/4"	G 1 1/4"	150	75	94	1.7
25/7-150	Rp 1"	G 1 1/2"	150	75	94	1.8
25/7-180	Rp 1"	G 1 1/2"	180	90	94	1.9
30/7-180	Rp 1 1/4"	G 2"	180	90	94	2.0

Klemmenplan (Hinweis: Pumpe vorverdrahtet)



Blockierstromfester Motor
Wechselstrommotor (EM) 2-polig - 1~230 V, 50 Hz

Technische Daten

Nenndruck	PN 10
Netzanschluss	1~230 V, 50/60 Hz
Drehzahl n	800-4660 1/min
Leistungsaufnahme P₁	3-45 W
Stromaufnahme I / Anlaufstrom	0.03-0.44 A / < 3 A
Separates Leistungsrelais bei direkter Schaltung über 230 V notwendig (gültig für alle TTE-ReglerModule und ModulErweiterungen)	NEIN
Mindestzulaufhöhe bei 50 / 95 °C	0.5 / 4.5 m

Werkstoffe

Pumpengehäuse	Messing (DZR) (CW625N, entzinkungsbeständig)
Laufrad	Kunststoff (PP - 40 % GF)
Welle	Edelstahl
Lager	Kohle, kunstharzimpregniert

Zulässige Fördermedien (andere Medien auf Anfrage)

Trinkwasser und Wasser für Lebensmittelbetriebe gem. Verordnung des EDI über Trink-, Quell- und Mineralwasser bzw. TrinkwV 2001

Zulässiger Einsatzbereich

Temperaturbereich bei max. Umgebungstemperatur +40 °C	0 °C...+70 °C
Max. zulässige Gesamthärte	35.7° fH/ 20° dH

Star-Z NOVA A, Star-Z NOVA T

- Trinkwarmwasser-Zirkulationspumpe (Nassläufer-Ausführung) für das Einfamilienhaus
- Pumpe für Rohreinbau, blockierstromfester Synchronmotor mit hohem Anlaufdrehmoment
- Pumpengehäuse aus Messing, Noryl-Laufrad, Keramikwelle
- Gehäuse-Gewinde Rp 1/2"
- Wärmedämmschale aus EPP
- Star-Z NOVA A, NOVA T mit Rückschlag- (druckseitig) und Kugelabsperrenteil (saugseitig)
- Star-Z NOVA T
 Pumpe mit integrierter Zeitschaltuhr, Temperaturkontrolle, LC-Display und einer Routine zur Erkennung und Unterstützung einer keselseitigen thermischen Desinfektionsschaltung

Motor

Spannung 1~230 V, 50 Hz
 Schutzart IP 42
 Isolationsklasse F
 Motorschutz nicht erforderlich (blockierstromfest)

Mediumtemperatur

bei max. Umgebungstemperatur
 +40 °C: +2 °C...+95 °C

Max. zulässige Gesamthärte in Trinkwasser-Zirkulationssystemen 35,7° fH (20° dH).

Anschluss Star-Z NOVA A, NOVA T

DN 15 mit Aussengewinde inkl. Dichtungen und Verschraubungen, Rückschlag- und Kugelabsperrenteil

Ausführung auf Wunsch

Ausgleichsstücke für die Anpassung der Einbaulänge bei Austauschpumpen siehe Katalog «Systemkomponenten», Rubrik «Umwälzpumpen», Kapitel «Typenvergleich»



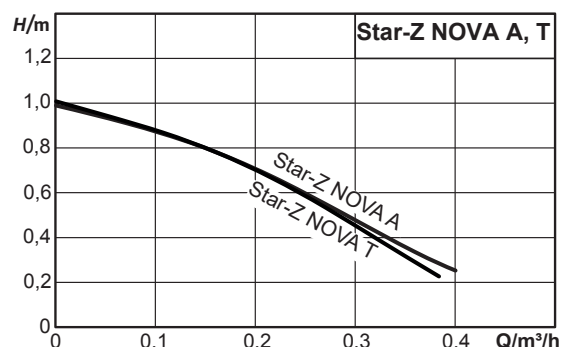
Star-Z NOVA A



Star-Z NOVA T



Konstantdrehzahl



Hocheffizienzpumpen



Star-Z NOVA A



Star-Z NOVA T

Star-Z NOVA A, NOVA T mit Aussengewinde und Verschraubungen

- Pumpengehäuse aus Messing
- Mit Aussengewinde inkl. Dichtungen und Verschraubungen, Rückschlag- und Kugelabsperrventil
- Wärmedämmschale
- Star-Z NOVA T
Pumpe mit integrierter Zeitschaltuhr, Temperaturkontrolle, LC-Display und einer Routine zur Erkennung und Unterstützung einer kesselseitigen thermischen Desinfektionsschaltung

Mediumtemperatur +2 °C...+95 °C
Max. zulässige Gesamthärte 35.7° fH/ 20° dH

Typ	Nennweite DN	Förderhöhe mWS	Baulänge mm	Anschluss Zoll	Nenndruck PN
Star-Z NOVA A	15	1.0	138	G 1"	10
Star-Z NOVA T	15	1.0	138	G 1"	10

Art. Nr.

CHF

2073 147
2073 148

423.–
565.–

Typenschlüssel

Beispiel Star-Z NOVA
Star-Z Trinkwasser-Zirkulationspumpe,
Nassläufer
NOVA Typenbezeichnung

Zubehör



Winkelstecker für Connector-Ersatz
Seitlich abgewinkelter Stecker mit 2 m Anschlusskabel. Für den elektrischen Anschluss bei engen Platzverhältnissen.

242 956

44.–



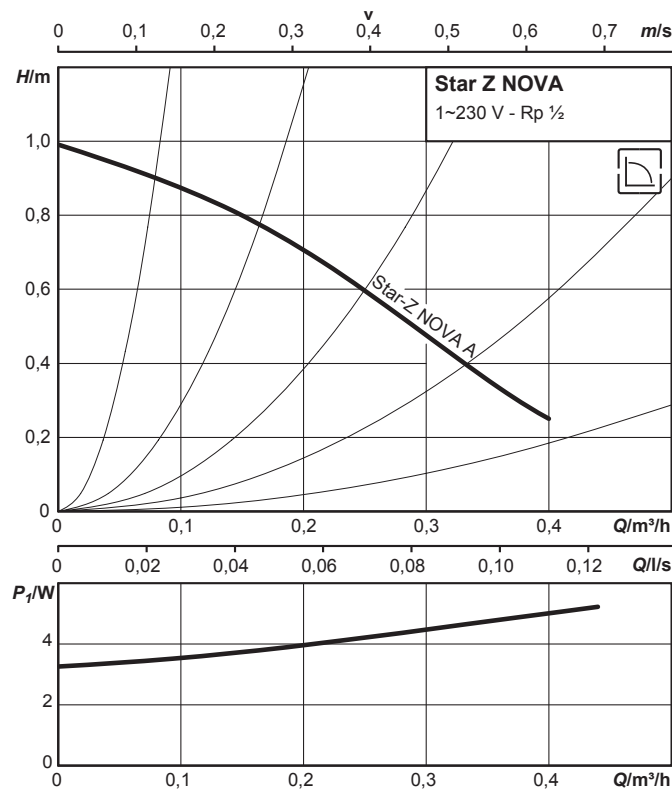
Verschraubungen Messing VSM11
Ausführung Messing inkl. Dichtungen
2 Stk. Verschraubungen
Aussengewinde: G 1"
Innengewinde: Rp 3/4"

6024 287

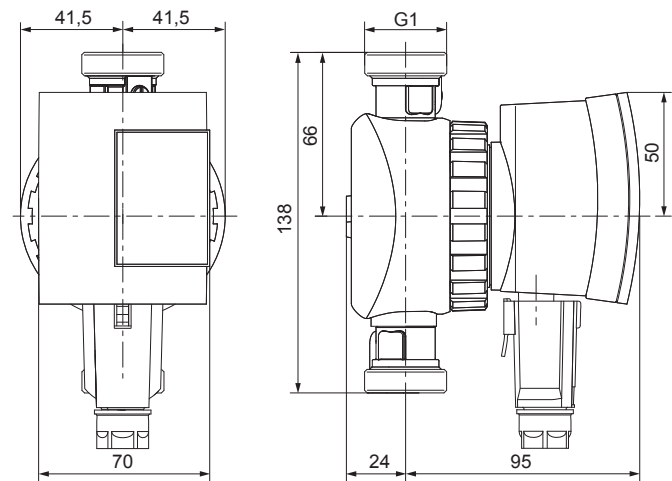
57.–

Star-Z NOVA A

Kennlinien

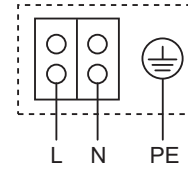


Masszeichnung



Klemmenplan

Blockierstromfester Motor
Wechselstrommotor (EM) 2-polig - 1~230 V, 50 Hz



Technische Daten

Bezeichnung	Star-Z NOVA A
Rohrverschraubung	Rp 1/2"
Nenndruck	PN 10
Netzanschluss	1~230 V, 50 Hz
Drehzahl <i>n</i>	3000 1/min
Leistungsaufnahme <i>P</i> ₁	3-5 W
Stromaufnahme <i>I</i> / Anlaufstrom	max. 0.05 A / < 3 A
Separates Leistungsrelais bei direkter Schaltung über 230 V notwendig (gültig für alle TTE-ReglerModule und ModulErweiterungen)	NEIN
Motorschutz	nicht erforderlich (blockierstromfest)
Gewicht netto ca. <i>m</i>	1.0 kg
Mindestzulaufhöhe bei 40 / 65 °C	0.5 / 2 m

Werkstoffe

Pumpengehäuse	Messing (CuZn40Pb2)
Lauftrad	Kunststoff (PPE/PS - 30 % GF)
Welle	Keramik
Lager	Kohle, kunstharzimpregniert

Zulässige Fördermedien (andere Medien auf Anfrage)

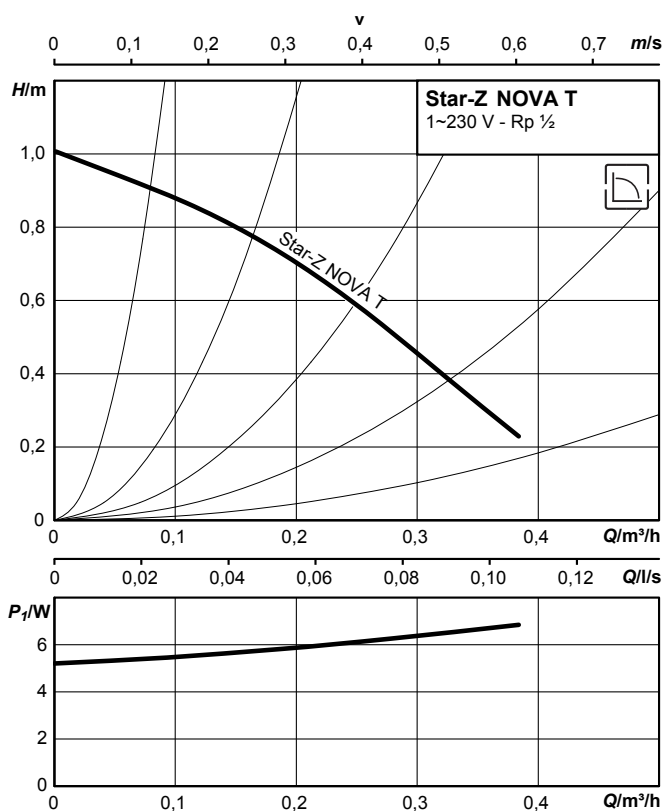
Trinkwasser und Wasser für Lebensmittelbetriebe gem. Verordnung des EDI über Trink-, Quell- und Mineralwasser bzw. TrinkwV 2001

Zulässiger Einsatzbereich

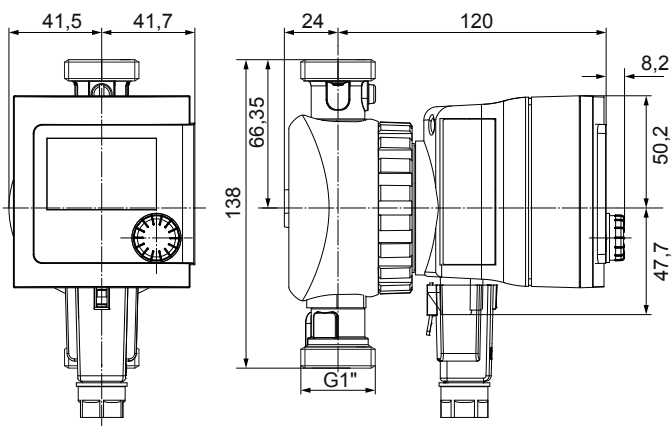
Temperaturbereich bei Einsatz in Trinkwasser-Zirkulationssystemen bei max. Umgebungstemperatur +40 °C	+2 °C...+95 °C
Max. zulässige Gesamthärte in Trinkwasser-Zirkulationssystemen	35.7° fH (20° dH)

Star-Z Nova T

Kennlinien

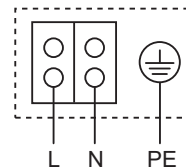


Masszeichnung



Klemmenplan

Blockierstromfester Motor
Wechselstrommotor (EM) 2-polig - 1~230 V, 50 Hz
 Mit eingebautem Kondensator



Technische Daten

Bezeichnung	Star-Z Nova T
Rohrverschraubung	Rp 1/2"
Nennndruck	PN 10
Netzanschluss	1~230 V, 50 Hz
Drehzahl <i>n</i>	3000 1/min
Leistungsaufnahme <i>P</i> ₁	5-7 W
Stromaufnahme <i>I</i> / Anlaufstrom	max. 0.05 A / < 3 A
Separates Leistungsrelais bei direkter Schaltung über 230 V notwendig (gültig für alle TTE-ReglerModule und ModulErweiterungen)	NEIN
Motorschutz	nicht erforderlich (blockierstromfest)
Gewicht netto ca. <i>m</i>	1.22 kg
Mindestzulaufhöhe bei 40 / 65 °C	0.5 / 2 m

Werkstoffe

Pumpengehäuse	Messing (CuZn40Pb2)
Lauftrad	Kunststoff (PPO)
Welle	Keramik
Lager	Kohle, kunstharzimprägniert

Zulässige Fördermedien (andere Medien auf Anfrage)

Trinkwasser und Wasser für Lebensmittelbetriebe gem. Verordnung des EDI über Trink-, Quell- und Mineralwasser bzw. TrinkwV 2001


Zulässiger Einsatzbereich

Temperaturbereich bei Einsatz in Trinkwasser-Zirkulationssystemen bei max. Umgebungstemperatur +40 °C	+2 °C...+95 °C
Max. zulässige Gesamthärte in Trinkwasser-Zirkulationssystemen	35.7° fH (20° dH)

Stratos PICO-Z

- Hocheffizienzpumpe elektronisch geregelt
- Wartungsfreie Trinkwarmwasser-Pumpe mit Verschraubungsanschluss, blockierstromfester Synchronmotor nach ECM-Technologie und integrierter elektronischer Leistungsregelung zur stufenlosen Differenzdruckregelung
- Mit höchsten Wirkungsgraden und hohem Anlaufmoment, einschliesslich automatischer Deblocckierfunktion
- Vorwählbare Regelungsarten zur optimalen Lastanpassung
- Manueller Betriebsmodus Δp -c (Differenzdruck konstant)
- Temperaturgesteuerter Betriebsmodus
- Erkennung der thermischen Desinfektion des Trinkwarmwasserspeichers
- Betriebs- und Störanzeige (mit Fehlercodes)
 - Anzeige des aktuellen Verbrauchs in Watt und der kumulierten Kilowattstunden oder
 - Anzeige des aktuellen Durchflusses und der Temperatur
- Reset Funktion zum Rücksetzen des Stromzählers oder der Einstellungen auf die Werkseinstellungen
- «Hold» Funktion (Tastensperre) zur Sperrung der Einstellungen
- Minimalverbrauch nur 3 W
- Wärmedämmschale aus EPP



 Δp -c Differenzdruck konstant

Motor

Spannung 1 x 230 V, Frequenz 50/60 Hz
 Schutzart IP X4D
 Isolationsklasse F
 Motorschutz integriert

Mediumtemperatur

bei max. Umgebungstemperatur
 +40 °C: +2 °C...+70 °C
 im Kurzzeitbetrieb 4 h: +75 °C

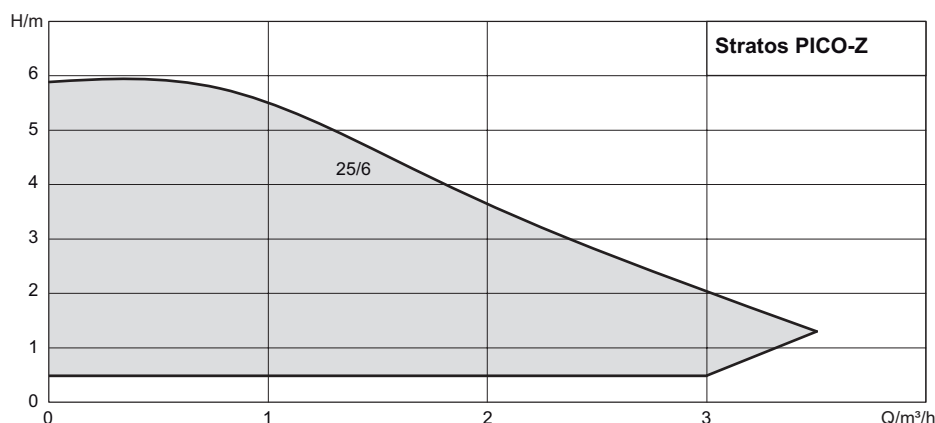
Max. zulässige Gesamthärte in Trinkwasser-Zirkulationssystemen 35.7° fH (20° dH).

Anschlüsse

DN 25 mit Aussengewinde inkl. Dichtungen (ohne Verschraubungen)

Ausführung auf Wunsch

Ausgleichsstücke für die Anpassung der Einbaulänge bei Austauschpumpen siehe Kapitel «Typenvergleich»



Hocheffizienzpumpe



Stratos PICO-Z mit Aussengewinde ohne Verschraubungen

- Hocheffizienzpumpe mit Betriebswahlschalter und LC-Display
- Pumpengehäuse aus Edelstahl
- mit Aussengewinde ohne Verschraubungen
- Wärmedämmschale

Mediumtemperatur +2 °C...+70 °C
 Max. zulässige Gesamthärte 35.7° fH/ 20° dH

Typenschlüssel Hoval

Beispiel	Stratos PICO-Z 25/6 180 CR
Stratos PICO-Z	Hocheffizienzpumpe
25	Nennweite
6	Förderhöhe (mWS)
180	Baulänge (mm)
CR	Edelstahl

Typenschlüssel Wilo

Beispiel	Stratos PICO-Z 25/1-6
25/	Anschlussnennweite
1-6	Nennförderhöhenbereich (m)

Wilo	Hoval				
	Nennweite	Förderhöhe	Baulänge	Anschluss	Nenndruck
Stratos PICO-Z	DN	mWS	mm	Zoll	PN
25/1-6	25	6	180	G 1½"	10

Art. Nr.

CHF

2064 709

1'649.–

Zubehör



Winkelstecker für Connector-Ersatz
 Seitlich abgewinkelter Stecker mit 2 m Anschlusskabel. Für den elektrischen Anschluss bei engen Platzverhältnissen.

242 956

44.–

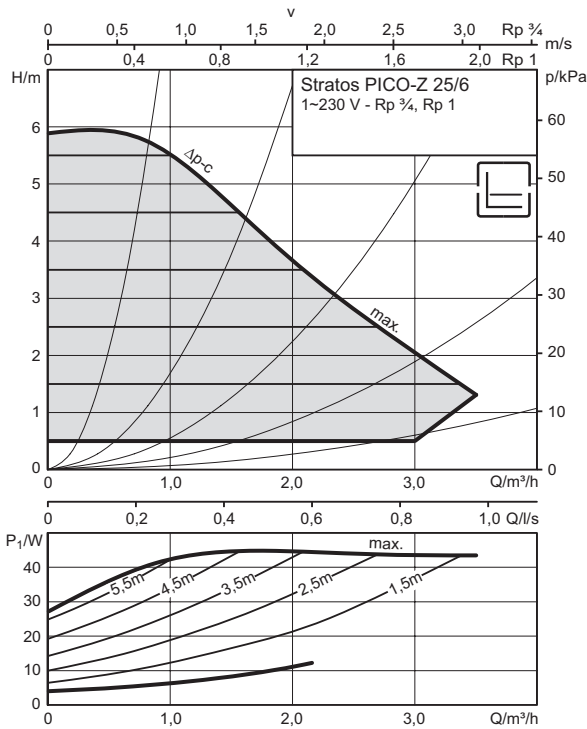
Verschraubungen Messing VSM21
 Ausführung Messing inkl. Dichtungen
 2 Stk. Verschraubungen
 Aussengewinde: G 1½"
 Innengewinde: Rp 1"

6007 004

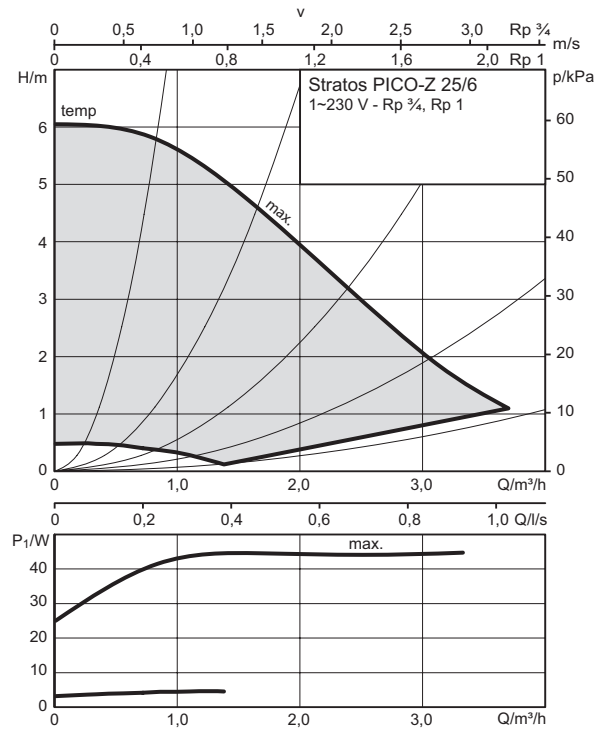
67.–

Stratos PICO-Z 25/6

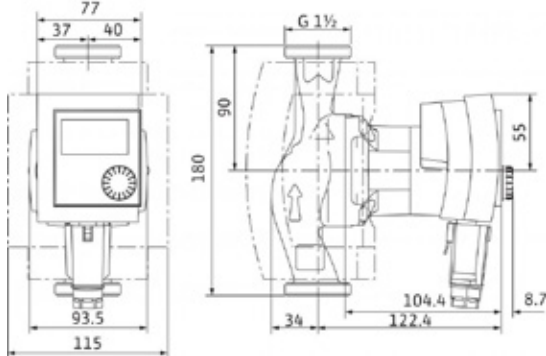
Kennlinien



Kennlinien

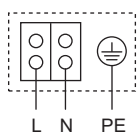


Masszeichnung



Typ	Rohrverschraubung	Gewinde	Baulänge	Gewicht netto ca.
	Zoll	G	L0	m
		Zoll	mm	kg
25/6	R 1"	G 1½"	180	1.9

Klemmenplan



Blockierstromfester Motor
Wechselstrommotor (EM) 2-polig - 1~230 V, 50 Hz

Technische Daten

Nenndruck	PN 10
Netzanschluss	1~230 V, 50/60 Hz
Drehzahl n	1200-4200 1/min
Leistungsaufnahme P _i	3-45 W
Stromaufnahme I / Anlaufstrom	max. 0.49 A / < 5 A
Separates Leistungsrelais bei direkter Schaltung über 230 V notwendig (gültig für alle TTE-ReglerModule und ModulErweiterungen)	NEIN
Mindestzulaufhöhe bei 50 / 95 / 110 °C	0.5 / 3 / 10 m

Werkstoffe

Pumpengehäuse	Edelstahl
Lauftrad	Kunststoff (PPE/PS - 30 % GF)
Welle	Edelstahl
Lager	Kohle, kunstharzimpregniert

Zulässige Fördermedien (andere Medien auf Anfrage)

Trinkwasser und Wasser für Lebensmittelbetriebe gem. Verordnung des EDI über Trink-, Quell- und Mineralwasser bzw. TrinkwV 2001

Zulässiger Einsatzbereich

Temperaturbereich bei Einsatz in Trinkwasser-Zirkulationssystemen bei max. Umgebungstemperatur +40 °C	+2 °C...+70 °C
Temperaturbereich bei Einsatz in Trinkwasser-Zirkulationssystemen bei Umgebungstemperatur +40 °C im Kurzzeitbetrieb 4 h	+75 °C
Max. zulässige Gesamthärte in Trinkwasser-Zirkulationssystemen	35.7° fH/ 20° dH

Stratos MAXO-Z DN 25-65

- Smart-Nassläufer-Zirkulationspumpe mit Verschraubungs- oder Flanschanschluss, EC-Motor mit integrierter elektronischer Leistungsanpassung
- Einsetzbar für Trinkwasser-Zirkulationssysteme aller Ausführungen, Warmwasserheizungen aller Systeme, Klimaanlage, geschlossene Kühlkreisläufe, industrielle Umwälzanlagen
- Heizen und Kühlen kombiniert
 - automatisches Umschalten
- Regelungsarten:
 - Konstante Drehzahl (Stellerbetrieb)
 - Δp -c (Differenzdruck konstant)
 - Δp -v (Differenzdruck variabel)
 - Dynamic Adapt plus für eine kontinuierliche (dynamische) Anpassung der Förderleistung an den aktuellen Bedarf
 - T-const. für konstante Temperaturregelung
 - ΔT für Differenztemperaturregelung
 - Konstant Q für konstante Volumenstromregelung
 - Multi-Flow Adaptation: Summenvolumenstrom-Ermittlung durch die Zubringerpumpe für die bedarfsgerechte Versorgung von Sekundärpumpen in Heizkreis-Verteilern
 - Benutzerdefinierte PID-Regelung

Optionale Funktionen

- Q-Limit_{max.} zur Begrenzung des maximalen Volumenstroms
- Q-Limit_{min.} zur Begrenzung des minimalen Volumenstroms
- No-Flow Stop (Null-Durchfluss-Abschaltung)
- Automatische Nachtabsenkung
- Schlechtpunktregelung (Δp -c Regelung mit externem Istwert-Sensor)
- Thermische Desinfektionserkennung
- Variable Steilheit der Δp -v Kennlinie

Manuelle Einstellungen

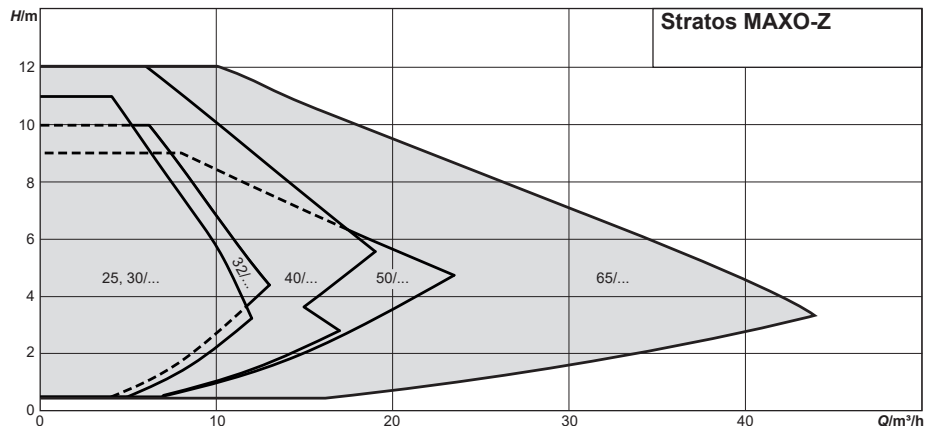
- Auswahl des Anwendungsbereichs durch Setup Guide
- Einstellung der zugehörigen Betriebsparameter
- Nomineller Betriebspunkt: direkte Eingabe des errechneten Betriebspunktes bei Δp -v
- Statusanzeige
- Einstellen und Zurücksetzen der Energiemengenzählung (Wärme und Kälte)
- Entlüftungsfunktion der Pumpe
- Tastensperre zur Sperrung der Einstellungen
- Funktion zum Zurücksetzen auf die Werkseinstellung oder auf gespeicherte Wiederherstellungspunkte (Parametersätze)
- Analogeingänge parametrieren
- Binäreingänge parametrieren
- Relaisausgänge parametrieren

Automatische Funktionen

- Bedarfsoptimierte Leistungsanpassung für energieeffizienten Betrieb in Abhängigkeit von der Betriebsart
- Erkennung Nachtabsenkung
- Abschaltung bei Null-Durchfluss-Erkennung (No-Flow Stop)
- Softstart
- Automatische Fehlerbehebungsroutinen (z.B. Deblocierfunktion)
- Umschaltung Heiz-/Kühlbetrieb
- Motorvollschutz mit integrierter Auslöse-elektronik



	Konstantdrehzahl
	Δp -v Differenzdruck variabel
	Steuersignal / Schnittstelle
	Δp -c Differenzdruck konstant
	Temperaturregelung konstant
	Differenztemperaturregelung



Externe Steuereingänge und ihre Funktionen

2 x *Analogeingang:*

- Signaltypen: 0-10 V, 2-10 V, 0-20 mA, 4-20 mA, PT1000
- Anwendungen: Sollwert-Fernverstellung für jede Regelungsart (ausgenommen Multi-Flow Adaptation), Sensoreingänge für Temperatur, Differenzdruck oder freier Sensor im benutzerdefinierten PID-Betrieb

2 x *Digitaleingang:*

- Für potenzialfreie Steuerausgänge oder Schalter
- Parametrierbare Funktionen:
 - ext. AUS
 - ext. MIN
 - ext. MAX
 - MANUAL (GLT-AUS)
 - Tastensperre
 - Umschaltung Heiz-/Kühlbetrieb

Melde- und Anzeigefunktionen

- Displaystatus Betriebsanzeige:
 - Sollwert
 - Ist-Förderhöhe
 - Ist-Volumenstrom
 - Leistungsaufnahme
 - Elektrischer Verbrauch
 - Temperaturen
- Statusanzeige LED: fehlerfreier Betrieb (grüne LED), Pumpenkommunikation (blaue LED)
- Displaystatus Anzeige Fehler (Displayfarbe rot):
 - Fehlercodes und Fehlerbeschreibung in Volltext
 - Abstellmassnahmen
- Displaystatus Anzeige Warnung (Displayfarbe gelb):
 - Warncodes und Beschreibung der Warnung in Volltext
 - Abstellmassnahmen
 - Displaystatus Prozessanzeige (Displayfarbe blau):
 - Pumpenentlüftung
 - Update Vorgang
- Displaystatus BMS-Kommunikation (Displayfarbe blau):
 - Zusammenfassung der aktiven BMS Parameter (Baudrate, Adresse,...)
- Sammelstörmeldung SSM (potenzialfreier Wechsler)
- Sammelbetriebsmeldung SBM (potenzialfreier Schliesser)

Datenaustausch

- Bluetooth Schnittstelle zum drahtlosen Datenaustausch sowie Fernbedienung der Pumpe mit dem Smartphone oder Tablet.
- Serielle digitale Schnittstelle Modbus RTU zum Anschluss an Gebäudeautomation GA über Bussystem RS485 (mit Wilo-CIF-Modul Modbus RTU möglich).
- Serielle digitale Schnittstelle BACnet MS/TP zum Anschluss an Gebäudeautomation GA über Bussystem RS485 (mit Wilo-CIF-Modul BACnet MS/TP möglich).
- Serielle digitale Schnittstelle LON TP/FT-10 zum Anschluss an Gebäudeautomation GA über Bussystem LONWorks (mit Wilo-CIF-Modul LON TP/FT möglich).
- Serielle digitale Schnittstelle PLR zum Anschluss an GA über firmenspezifische Kopplmodule (mit Wilo-CIF-Modul PLR möglich)

Ausstattung

- Bei Flanschpumpen:
 - Pumpen DN 32 bis DN 65: Kombiflansch PN 6/10 für Gegenflansche PN 6 und PN 10
- Zahlreiche integrierte Kommunikationsschnittstellen und optional nutzbarer CIF-Modul-Steckplatz
- 5 Kabeleinführungen zum Anschluss der Kommunikationsschnittstellen
- Bluetooth-Schnittstelle
- Hochauflösendes Grafikdisplay mit grünem Knopf und 2 Tasten
- Benutzerfreundlicher Klemmenraum
- Integrierter Temperatursensor
- Serienmässige Wärmedämmung für Heizungsanwendungen
- Elektro-Schnellanschluss mit optimiertem Wilo-Connector für die Spannungsversorgung

Motor

Spannung 1 x 230 V, Frequenz 50/60 Hz
Schutzart IP X4D
Isolationsklasse F
Motorschutz integriert

Mediumtemperatur

bei max. Umgebungstemperatur
+40 °C: +2 °C...+95 °C

Anschlüsse

DN 25, DN 30 mit Aussengewinde inkl. Dichtungen (ohne Verschraubungen)
DN 32-DN 65 mit Flanschanschlüssen ohne Gegenflansche, Schrauben und Dichtungen.

Ausführung auf Wunsch

Ausgleichsstücke für die Anpassung der Einbaulänge bei Austauschpumpen siehe Kapitel «Typenvergleich»

Premium-Smartpumpe Stratos MAXO-Z



- Hocheffiziente Premium-Smartpumpe
- Bedienbarkeit durch anwendungsgeführte Einstellung kombiniert mit 4.2 Display und Bedienknopf
- Steckplatz für CIF-Module
- Wärmedämmschale
- Mediumtemperatur +2 °C...+95 °C
- Pumpengehäuse aus Edelstahl

Typenschlüssel Hoval

Beispiel **Stratos MAXO-Z 40/12 250**
 Stratos MAXO-Z Hocheffizienzpumpe
 (Verschraubungs- oder
 Flanscpumpe),
 elektronisch geregelt
 Z Einzelpumpe für Trink-
 wasserzirkulation
 40 Nennweite
 12 Förderhöhe (mWS)
 250 Baulänge (mm)

Typenschlüssel Wilo

Beispiel **Stratos MAXO-Z 40/0.5-12**
 40/ Anschlussnennweite
 0.5-12 Nennförderhöhenbereich (m)

**Stratos MAXO-Z DN 25,30
 mit Aussengewinde ohne Verschraubungen**

Wilo	Hoval					
	Nennweite	Förderhöhe	Baulänge	Anschluss	Nenndruck	EEI
Stratos MAXO-Z	DN	mWS	mm	Zoll	PN	≤
25/6	25	6	180	G 1½"	10	0.18
25/8	25	8	180	G 1½"	10	0.19
25/12	25	12	180	G 1½"	10	0.19
30/6	30	6	180	G 2"	10	0.18
30/8	30	8	180	G 2"	10	0.19
30/12	30	12	180	G 2"	10	0.19

Art. Nr.

CHF

2072 543	3'060.-
2072 544	3'414.-
2072 546	4'569.-
2072 547	3'295.-
2072 548	3'669.-
2072 550	5'182.-

**Stratos MAXO-Z DN 32-65
 mit Flanschanschlüssen ohne Gegenflansche**

Wilo	Hoval					
	Nennweite	Förderhöhe	Baulänge	Nenndruck	EEI	
Stratos MAXO-Z	DN	mWS	mm	PN	≤	
32/8	32	8	220	10	0.18	
32/12	32	12	220	10	0.18	
40/12	40	12	250	10	0.17	
50/9	50	9	280	10	0.17	
65/12	65	12	340	10	0.17	

2072 551	3'755.-
2072 552	5'805.-
2072 553	7'188.-
2072 554	8'882.-
2072 555	10'816.-

Weitere Typen

auf Anfrage

Zubehör zu DN 25,30



Verschraubungen Messing
2 Verschraubungen
Ausführung Messing inkl. Dichtungen

Typ	Pumpen-anschluss Zoll	Verschraubungs-anschluss Zoll
VSM21	G 1½"	Rp 1"
VSM31	G 2"	Rp 1¼"
VSM32	G 2"	Rp 1"
VSM33	G 2"	Rp 1½"

Art. Nr. CHF

6007 004	67.–
6022 618	80.–
6042 941	79.–
6042 942	75.–

Zubehör zu DN 32-65



Dichtungs-Set für Flansche
Bestehend aus Schrauben und Dichtungen.
Lieferung mit der Pumpe (separat verpackt).

DN	PN
32	10/16
40	10/16
50	10/16
65	10/16

6041 272	73.–
6041 274	90.–
6041 276	93.–
6041 278	104.–

Zubehör zu DN 25-65



CIF-Module
Nachrüstbare Steckmodule zur Erweiterung der Pumpenfunktionen, für digitale Schnittstellen oder für den Anschluss an die Gebäudeleittechnik.

Schnittstellen zu Leittechnik

Schnittstelle Modbus RTU	2074 964	466.–
Schnittstelle PLR	2074 965	184.–
Schnittstelle LON TP/FT-10	2074 966	466.–
Schnittstelle BACnet MS/TP	2074 967	466.–
Schnittstelle CANopen	2074 968	285.–



Systembaustein SB-R3K 16 A (Relais)
für universellen Einsatz, ohne Gehäuse
verbessertes Kontaktmaterial AgSnO₂
Relais mit 3 Umschaltkontakten,
max. 400 V/16 A, Steuerspannung 230 V
- Ohne Gehäuse
Bestehend aus:
- Relais R3K
- Trag-/Schnappschiene (8 cm)
- inkl. Befestigungsmaterial für Einbau in Kesselsteuerung
- Steuerspannung 230 V

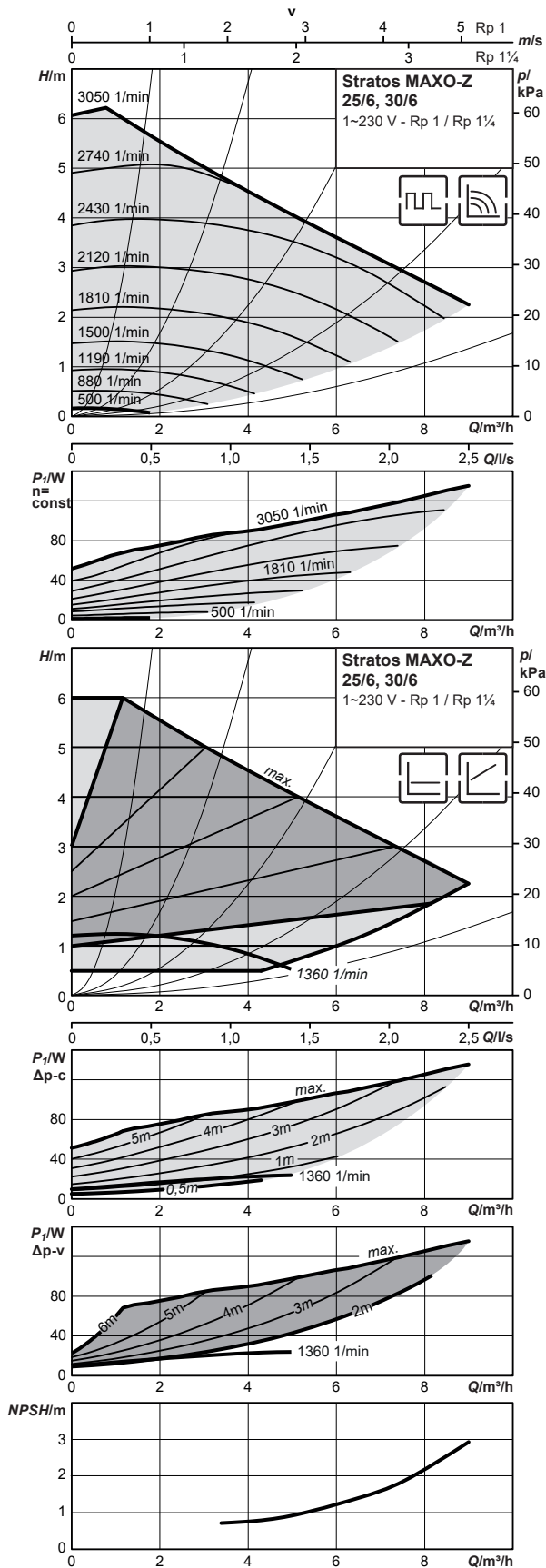
6044 844	110.–
----------	-------

Hinweis

Der Systembaustein SB-R3K ist bei erhöhtem Anlaufstrom bei grösseren Pumpen einzusetzen. Siehe technische Daten der Pumpe.

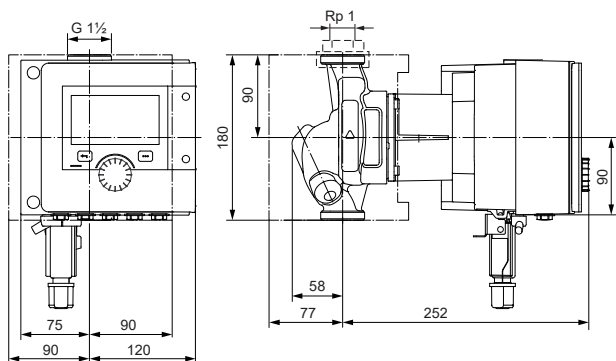
Stratos MAXO-Z 25/6, 30/6

Kennlinien



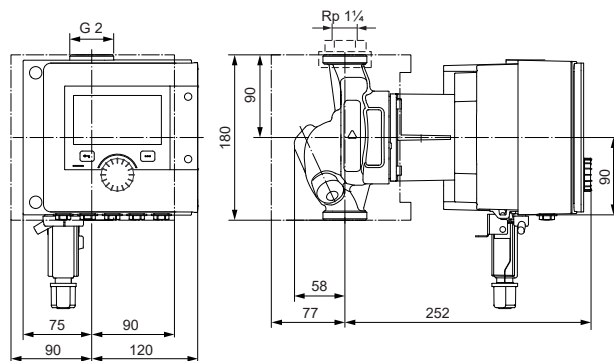
Masszeichnung

Stratos MAXO-Z (25/6)



Masszeichnung

Stratos MAXO-Z (30/6)



Technische Daten

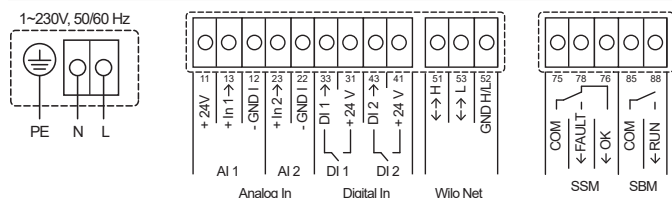
Stratos MAXO-Z	25/6	30/6
Energieeffizienzindex (EEI)	≤ 0.18	≤ 0.18
Pumpenanschluss	G 1½"	G 2"
Maximaler Betriebsdruck <i>P_N</i>	10 bar	10 bar
Netzanschluss	1~230 V, 50/60 Hz	1~230 V, 50/60 Hz
Drehzahl <i>n</i>	500-3050 1/min	500-3050 1/min
Motornennleistung <i>P₂</i>	109 W	109 W
Leistungsaufnahme <i>P₁</i>	7-130 W	7-130 W
Stromaufnahme <i>I</i> / Anlaufstrom ¹⁾	0.11-1.06 A / 10 A	0.11-1.06 A / 10 A
Separates Leistungsrelais bei direkter Schaltung über 230 V notwendig (gültig für alle TTE-ReglerModule und ModulErweiterungen)	JA	JA
Mindestzulaufhöhe bei 50/95/110 °C	3 / 10 / 16 m	3 / 10 / 16 m
Gewicht brutto ca. <i>m</i>	8.6 kg	8.6 kg

Werkstoffe

Pumpengehäuse	1.4408, GX5CrNiMo19-11-2	1.4408, GX5CrNiMo19-11-2
Laufgrad	PPS-GF40	PPS-GF40
Welle	1.4122, X39CrMo17-1	1.4122, X39CrMo17-1
Lager	Kohle	Kohle

¹⁾ Anlaufstrom beachten

Klemmenplan



Zulässige Fördermedien (andere Medien auf Anfrage)

Trinkwasser und Wasser für Lebensmittelbetriebe gem. Verordnung des EDI über Trink-, Quell- und Mineralwasser bzw. TrinkwV 2001

Zulässiger Einsatzbereich

Temperaturbereich bei Einsatz in Trinkwasser-Zirkulationssystemen bei max. Umgebungstemperatur +40 °C

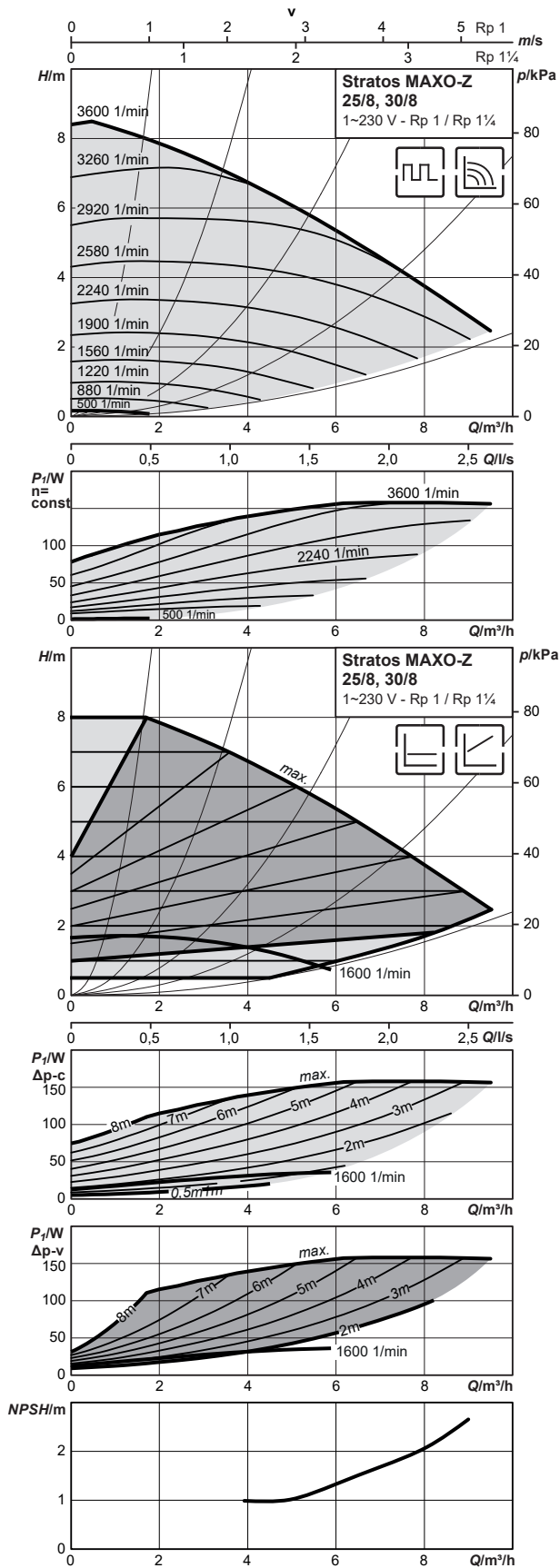
+2 °C...+95 °C

Max. zulässige Gesamthärte in Trinkwasser-Zirkulationssystemen

35.7° fH/ 20° dH

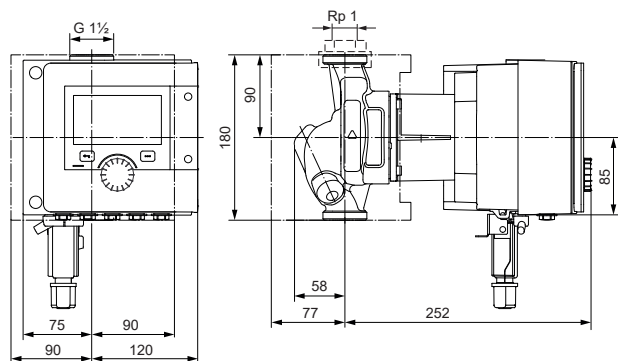
Stratos MAXO-Z 25/8, 30/8

Kennlinien



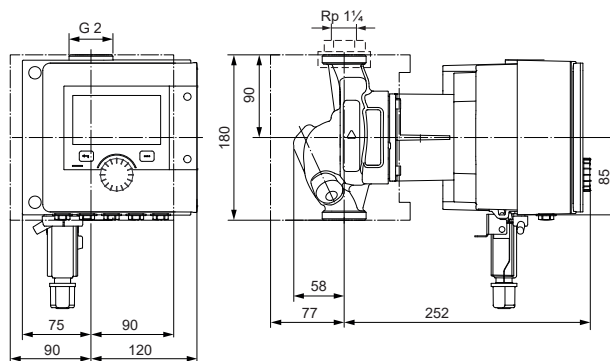
Masszeichnung

Stratos MAXO-Z (25/8)



Masszeichnung

Stratos MAXO-Z (30/8)



Technische Daten

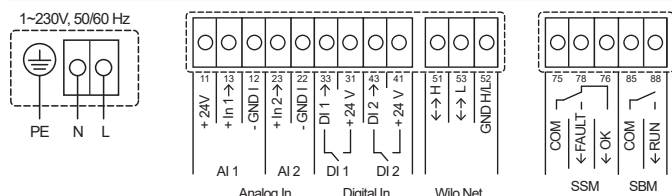
Stratos MAXO-Z	25/8	30/8
Energieeffizienzindex (EEI)	≤ 0.19	≤ 0.19
Pumpenanschluss	G 1 1/2"	G 2"
Maximaler Betriebsdruck <i>P_N</i>	10 bar	10 bar
Netzanschluss	1~230 V, 50/60 Hz	1~230 V, 50/60 Hz
Drehzahl <i>n</i>	500-3600 1/min	500-3600 1/min
Motornennleistung <i>P₂</i>	133 W	133 W
Leistungsaufnahme <i>P₁</i>	7-160 W	7-160 W
Stromaufnahme <i>I</i> / Anlaufstrom ¹⁾	0.11-1.27 A / 10 A	0.11-1.27 A / 10 A
Separates Leistungsrelais bei direkter Schaltung über 230 V notwendig (gültig für alle TTE-ReglerModule und ModulErweiterungen)	JA	JA
Mindestzulaufhöhe bei 50/95/110 °C	3 / 10 / 16 m	3 / 10 / 16 m
Gewicht brutto ca. <i>m</i>	8.6 kg	8.6 kg

Werkstoffe

Pumpengehäuse	1.4408, GX5CrNiMo19-11-2	1.4408, GX5CrNiMo19-11-2
Laufgrad	PPS-GF40	PPS-GF40
Welle	1.4122, X39CrMo17-1	1.4122, X39CrMo17-1
Lager	Kohle	Kohle

¹⁾ Anlaufstrom beachten

Klemmenplan



Zulässige Fördermedien (andere Medien auf Anfrage)

Trinkwasser und Wasser für Lebensmittelbetriebe gem. Verordnung des EDI über Trink-, Quell- und Mineralwasser bzw. TrinkwV 2001

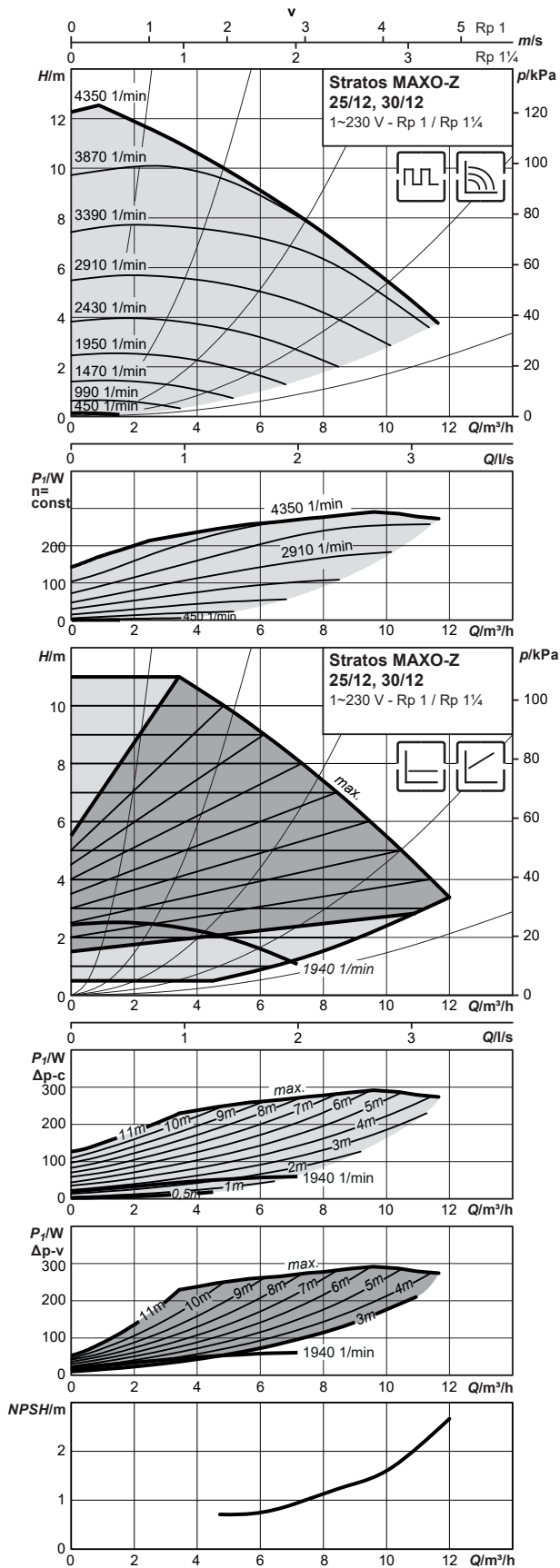
Zulässiger Einsatzbereich

Temperaturbereich bei Einsatz in Trinkwasser-Zirkulationssystemen bei max. Umgebungstemperatur +40 °C **+2 °C...+95 °C**

Max. zulässige Gesamthärte in Trinkwasser-Zirkulationssystemen **35.7° fH/ 20° dH**

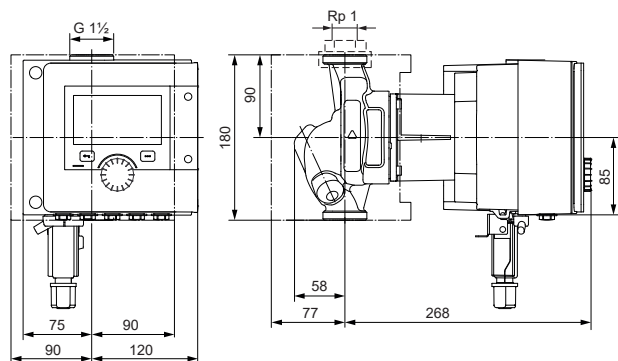
Stratos MAXO-Z 25/12, 30/12

Kennlinien



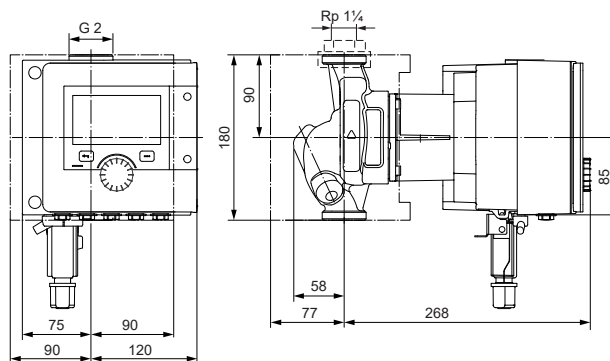
Masszeichnung

Stratos MAXO-Z (25/12)



Masszeichnung

Stratos MAXO-Z (30/12)



Technische Daten

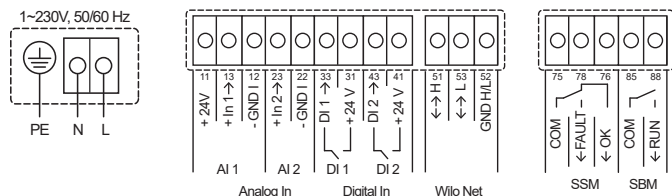
Stratos MAXO-Z	25/12	30/12
Energieeffizienzindex (EEI)	≤ 0.19	≤ 0.19
Pumpenanschluss	G 1 1/2"	G 2"
Maximaler Betriebsdruck <i>P_N</i>	10 bar	10 bar
Netzanschluss	1~230 V, 50/60 Hz	1~230 V, 50/60 Hz
Drehzahl <i>n</i>	450-4350 1/min	450-4350 1/min
Motornennleistung <i>P₂</i>	283 W	283 W
Leistungsaufnahme <i>P₁</i>	7-316 W	7-316 W
Stromaufnahme <i>I</i> / Anlaufstrom ¹⁾	0.11-1.4 A / 10 A	0.11-1.4 A / 10 A
Separates Leistungsrelais bei direkter Schaltung über 230 V notwendig (gültig für alle TTE-ReglerModule und ModulErweiterungen)	JA	JA
Mindestzulaufhöhe bei 50/95/110 °C	3 / 10 / 16 m	3 / 10 / 16 m
Gewicht brutto ca. <i>m</i>	8.9 kg	8.9 kg

Werkstoffe

Pumpengehäuse	1.4408, GX5CrNiMo19-11-2	1.4408, GX5CrNiMo19-11-2
Laufgrad	PPS-GF40	PPS-GF40
Welle	1.4122 (DLC-beschichtet)	1.4122 (DLC-beschichtet)
Lager	Kohle	Kohle

¹⁾ Anlaufstrom beachten

Klemmenplan



Zulässige Fördermedien (andere Medien auf Anfrage)

Trinkwasser und Wasser für Lebensmittelbetriebe gem. Verordnung des EDI über Trink-, Quell- und Mineralwasser bzw. TrinkwV 2001

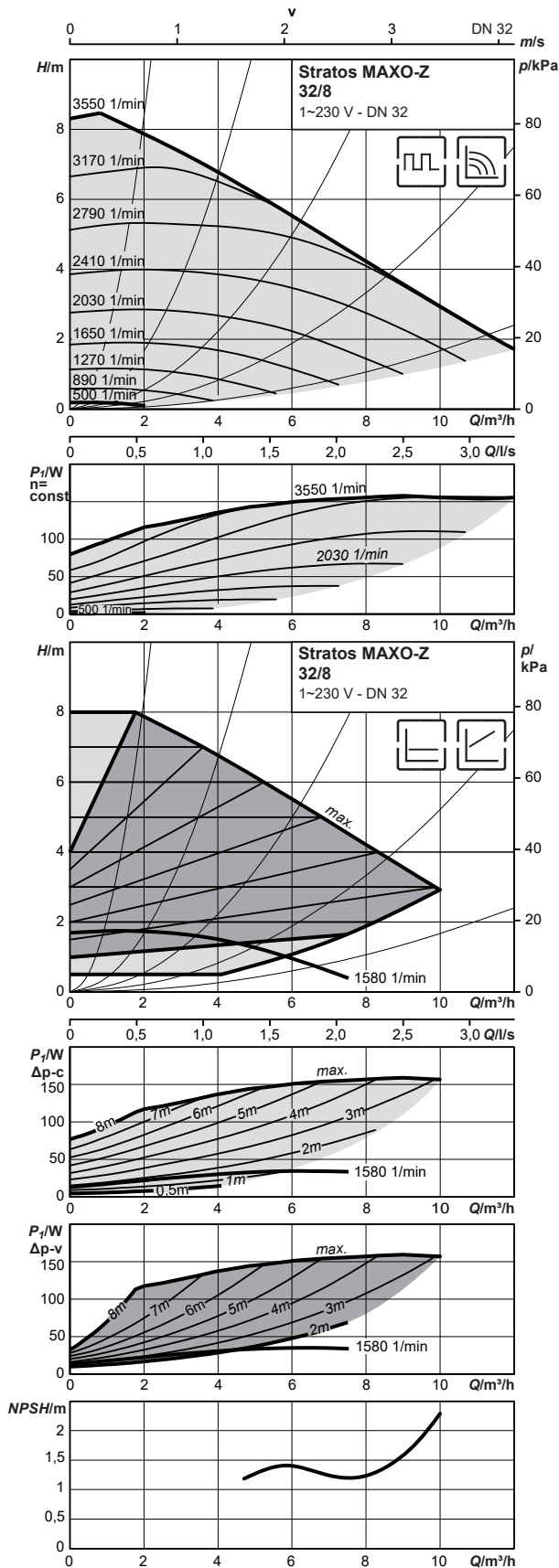
Zulässiger Einsatzbereich

Temperaturbereich bei Einsatz in Trinkwasser-Zirkulationssystemen bei max. Umgebungstemperatur +40 °C **+2 °C...+95 °C**

Max. zulässige Gesamthärte in Trinkwasser-Zirkulationssystemen **35.7° fH/ 20° dH**

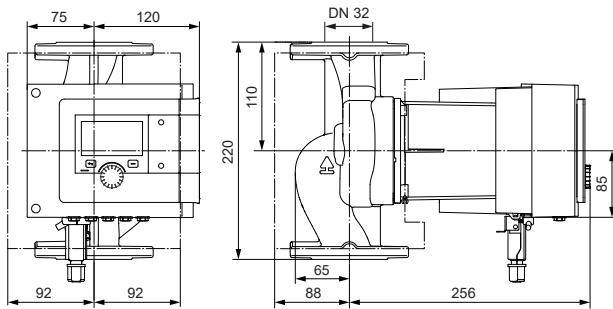
Stratos MAXO-Z 32/8

Kennlinien



Masszeichnung

Stratos MAXO-Z (32/8)



Technische Daten

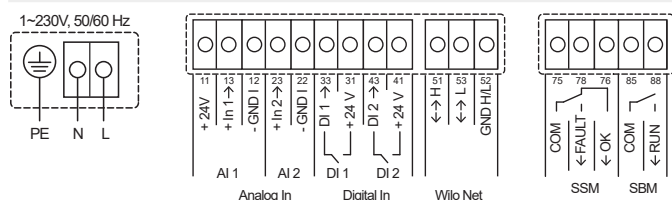
Stratos MAXO-Z	32/8
Energieeffizienzindex (EEI)	≤ 0.18
Pumpenanschluss	DN 32, PN 6/10
Maximaler Betriebsdruck <i>P_N</i>	10 bar
Netzanschluss	1~230 V, 50/60 Hz
Drehzahl <i>n</i>	500-3550 1/min
Motornennleistung <i>P₂</i>	133 W
Leistungsaufnahme <i>P₁</i>	7-160 W
Stromaufnahme <i>I</i> / Anlaufstrom ¹⁾	0.11-1.1 A / 10 A
Separates Leistungsrelais bei direkter Schaltung über 230 V notwendig (gültig für alle TTE-ReglerModule und ModulErweiterungen)	JA
Mindestzulaufhöhe bei 50/95/110 °C	3 / 10 / 16 m
Gewicht brutto ca. <i>m</i>	15.2 kg

Werkstoffe

Pumpengehäuse	1.4408, GX5CrNiMo19-11-2
Lauftrad	PPS-GF40
Welle	1.4122, X39CrMo17-1
Lager	Kohle

¹⁾ Anlaufstrom beachten

Klemmenplan



Zulässige Fördermedien (andere Medien auf Anfrage)

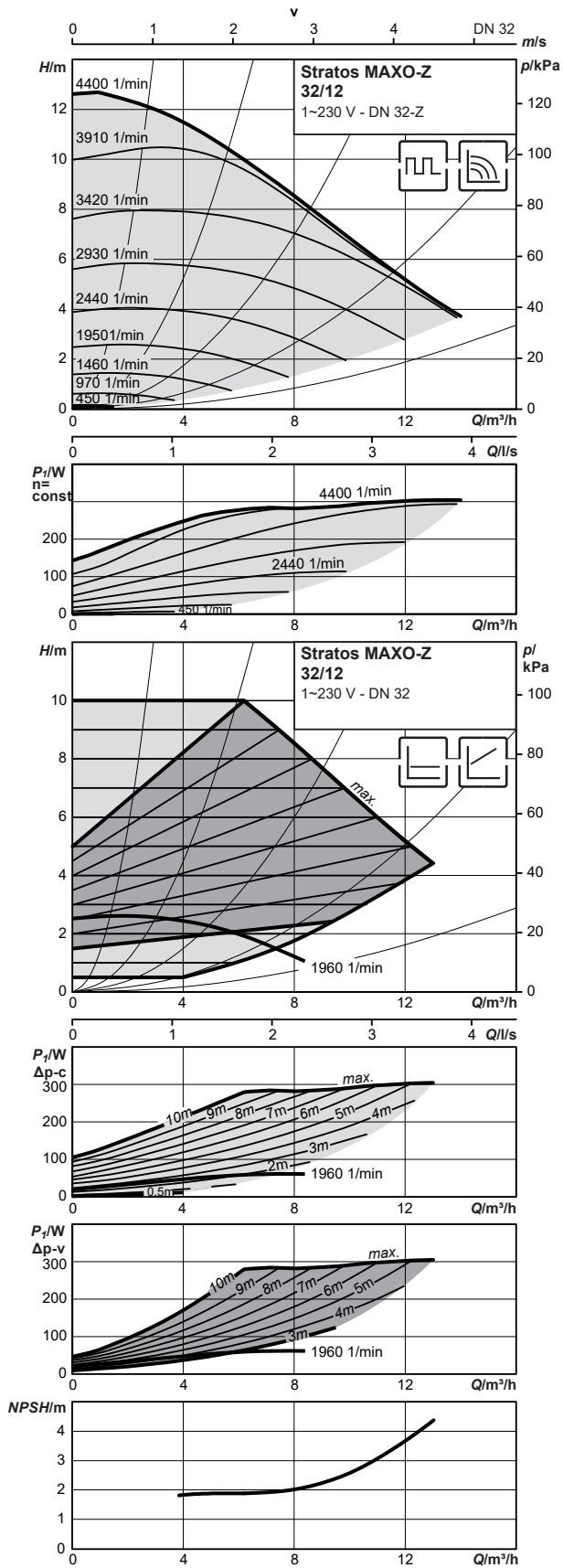
Trinkwasser und Wasser für Lebensmittelbetriebe gem. Verordnung des EDI über Trink-, Quell- und Mineralwasser bzw. TrinkwV 2001

Zulässiger Einsatzbereich

Temperaturbereich bei Einsatz in Trinkwasser-Zirkulationssystemen bei max. Umgebungstemperatur +40 °C	+2 °C...+95 °C
Max. zulässige Gesamthärte in Trinkwasser-Zirkulationssystemen	35.7° fH/ 20° dH

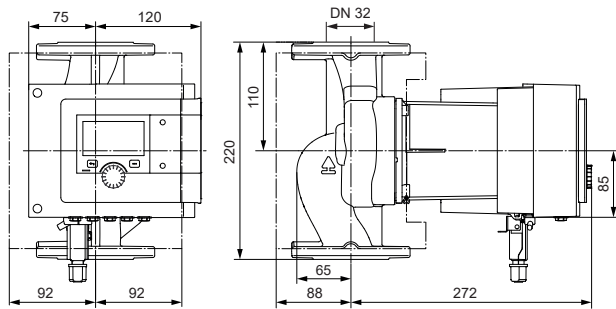
Stratos MAXO-Z 32/12

Kennlinien



Masszeichnung

Stratos MAXO-Z (32/12)



Technische Daten

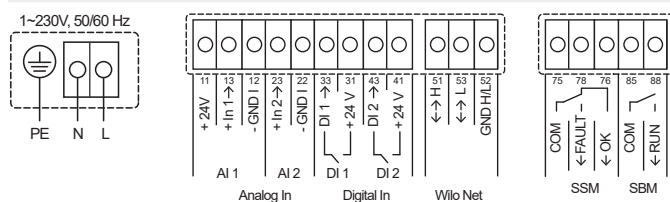
Stratos MAXO-Z	32/12
Energieeffizienzindex (EEI)	≤ 0.18
Pumpenanschluss	DN 32, PN 6/10
Maximaler Betriebsdruck <i>P_N</i>	10 bar
Netzanschluss	1~230 V, 50/60 Hz
Drehzahl <i>n</i>	450-4400 1/min
Motornennleistung <i>P₂</i>	280 W
Leistungsaufnahme <i>P₁</i>	7-320 W
Stromaufnahme <i>I</i> / Anlaufstrom ¹⁾	0.11-1.4 A / 10 A
Separates Leistungsrelais bei direkter Schaltung über 230 V notwendig (gültig für alle TTE-ReglerModule und ModulErweiterungen)	JA
Mindestzulaufhöhe bei 50/95/110 °C	3 / 10 / 16 m
Gewicht brutto ca. <i>m</i>	15.5 kg

Werkstoffe

Pumpengehäuse	1.4408, GX5CrNiMo19-11-2
Laufrad	PPS-GF40
Welle	1.4122 (DLC-beschichtet)
Lager	Kohle

¹⁾ Anlaufstrom beachten

Klemmenplan



Zulässige Fördermedien (andere Medien auf Anfrage)

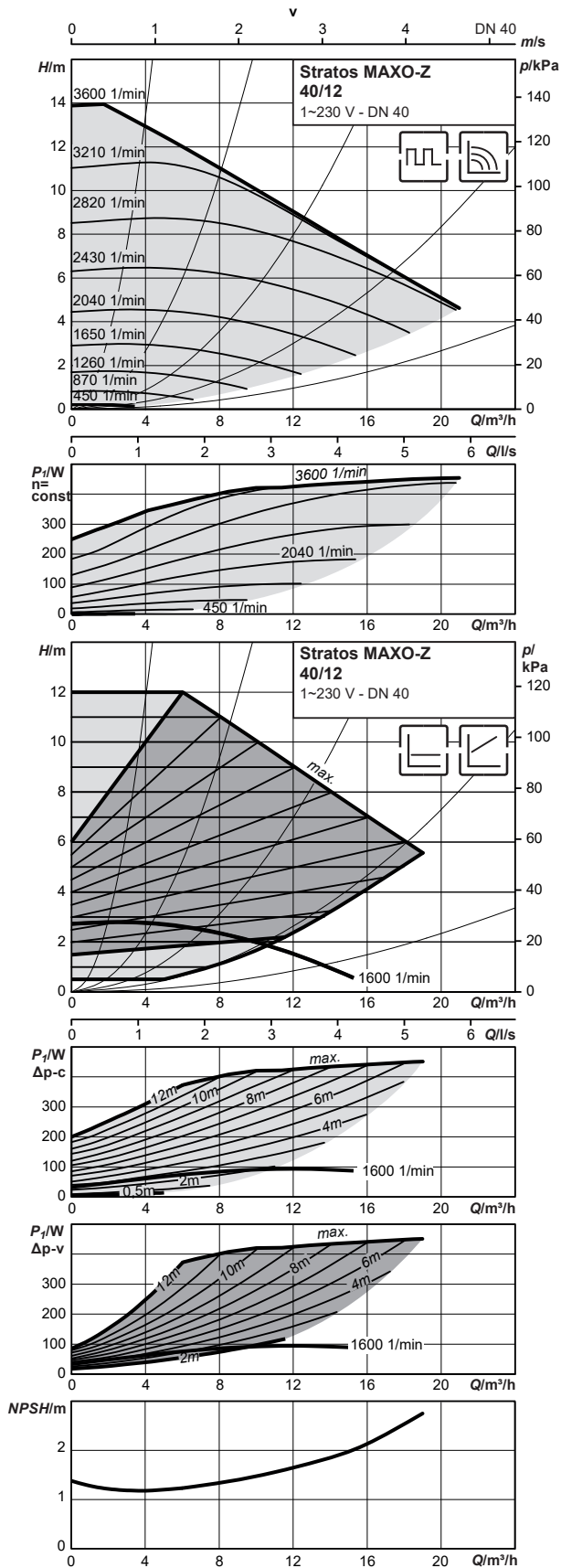
Trinkwasser und Wasser für Lebensmittelbetriebe gem. Verordnung des EDI über Trink-, Quell- und Mineralwasser bzw. TrinkwV 2001

Zulässiger Einsatzbereich

Temperaturbereich bei Einsatz in Trinkwasser-Zirkulationssystemen bei max. Umgebungstemperatur +40 °C	+2 °C...+95 °C
Max. zulässige Gesamthärte in Trinkwasser-Zirkulationssystemen	35.7° fH/ 20° dH

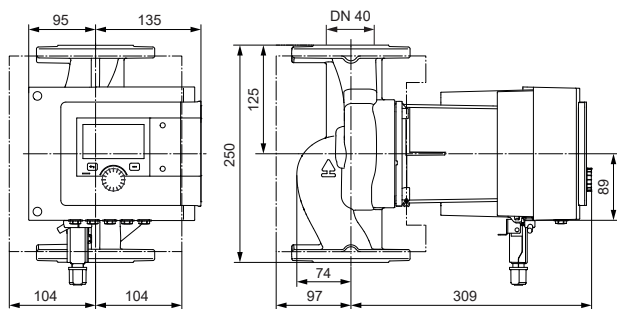
Stratos MAXO-Z 40/12

Kennlinien



Masszeichnung

Stratos MAXO-Z (40/12)



Technische Daten

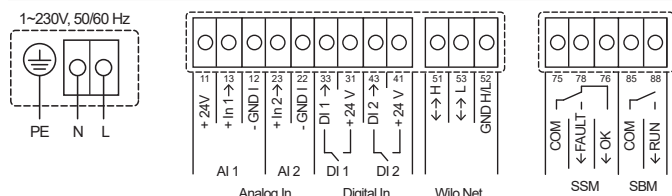
Stratos MAXO-Z	40/12
Energieeffizienzindex (EEI)	≤ 0.17
Pumpenanschluss	DN 40, PN 6/10
Maximaler Betriebsdruck <i>P_N</i>	10 bar
Netzanschluss	1~230 V, 50/60 Hz
Drehzahl <i>n</i>	450-3600 1/min
Motornennleistung <i>P₂</i>	453 W
Leistungsaufnahme <i>P₁</i>	10-505 W
Stromaufnahme <i>I</i> / Anlaufstrom ¹⁾	0.2-2.2 A / 10 A
Separates Leistungsrelais bei direkter Schaltung über 230 V notwendig (gültig für alle TTE-ReglerModule und ModulErweiterungen)	JA
Mindestzulaufhöhe bei 50/95/110 °C	5 / 12 / 18 m
Gewicht brutto ca. <i>m</i>	21.9 kg

Werkstoffe

Pumpengehäuse	1.4408, GX5CrNiMo19-11-2
Lauftrad	PPS-GF40
Welle	1.4122 (DLC-beschichtet)
Lager	Kohle

¹⁾ Anlaufstrom beachten

Klemmenplan



Zulässige Fördermedien (andere Medien auf Anfrage)

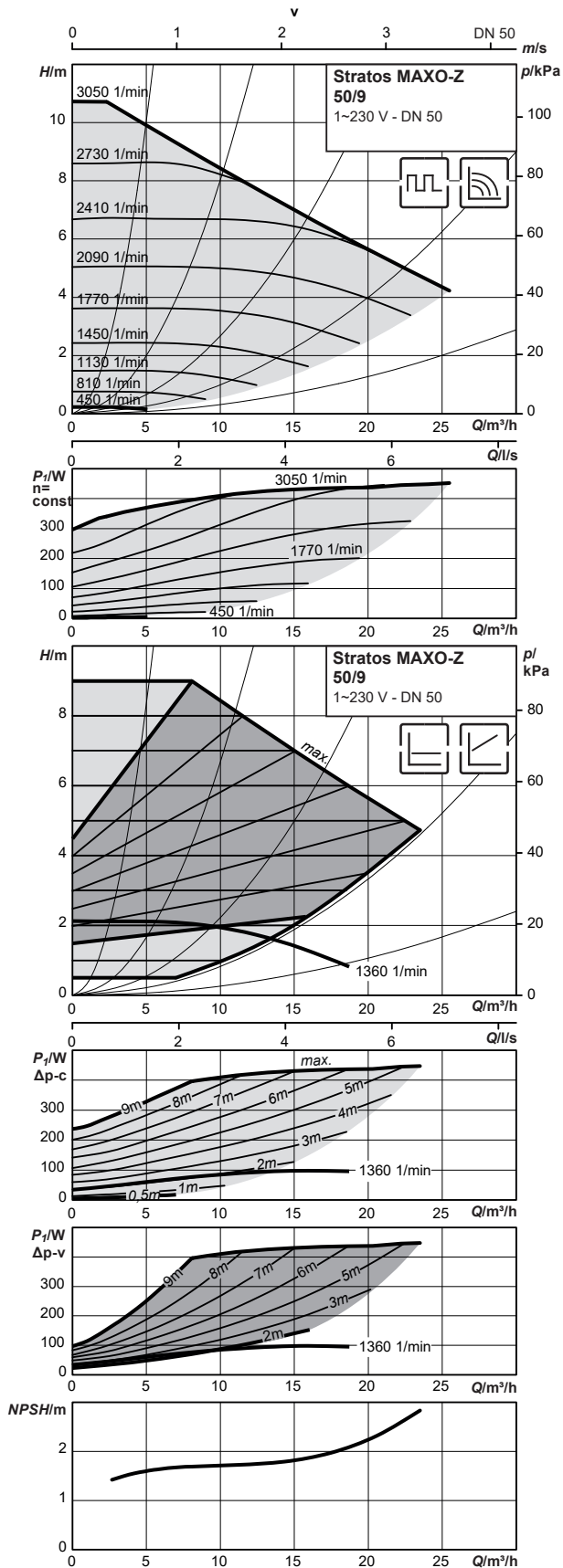
Trinkwasser und Wasser für Lebensmittelbetriebe gem. Verordnung des EDI über Trink-, Quell- und Mineralwasser bzw. TrinkwV 2001

Zulässiger Einsatzbereich

Temperaturbereich bei Einsatz in Trinkwasser-Zirkulationssystemen bei max. Umgebungstemperatur +40 °C	+2 °C...+95 °C
Max. zulässige Gesamthärte in Trinkwasser-Zirkulationssystemen	35.7° fH/ 20° dH

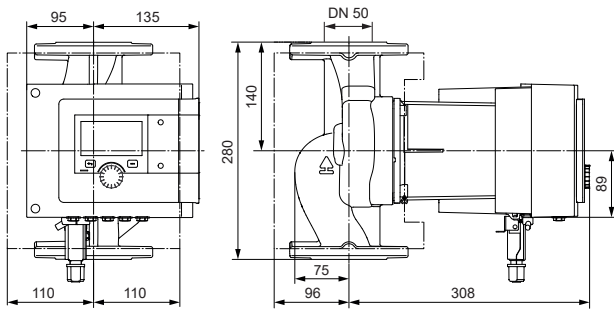
Stratos MAXO-Z 50/9

Kennlinien



Masszeichnung

Stratos MAXO-Z (50/9)



Technische Daten

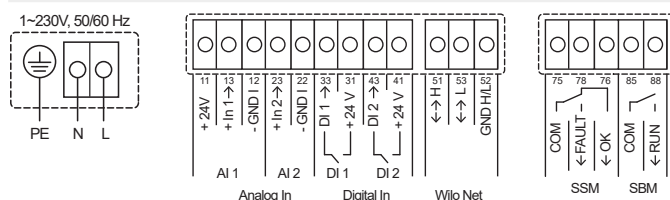
Stratos MAXO-Z	50/9
Energieeffizienzindex (EEI)	≤ 0.17
Pumpenanschluss	DN 50, PN 6/10
Maximaler Betriebsdruck <i>P_N</i>	10 bar
Netzanschluss	1~230 V, 50/60 Hz
Drehzahl <i>n</i>	450-3050 1/min
Motornennleistung <i>P₂</i>	457 W
Leistungsaufnahme <i>P₁</i>	10-514 W
Stromaufnahme <i>I</i> / Anlaufstrom ¹⁾	0.2-2.3 A / 10 A
Separates Leistungsrelais bei direkter Schaltung über 230 V notwendig (gültig für alle TTE-ReglerModule und ModulErweiterungen)	JA
Mindestzulaufhöhe bei 50/95/110 °C	5 / 12 / 18 m
Gewicht brutto ca. <i>m</i>	20.1 kg

Werkstoffe

Pumpengehäuse	1.4408, GX5CrNiMo19-11-2
Lauftrad	PPS-GF40
Welle	1.4122 (DLC-beschichtet)
Lager	Kohle

¹⁾ Anlaufstrom beachten

Klemmenplan



Zulässige Fördermedien (andere Medien auf Anfrage)

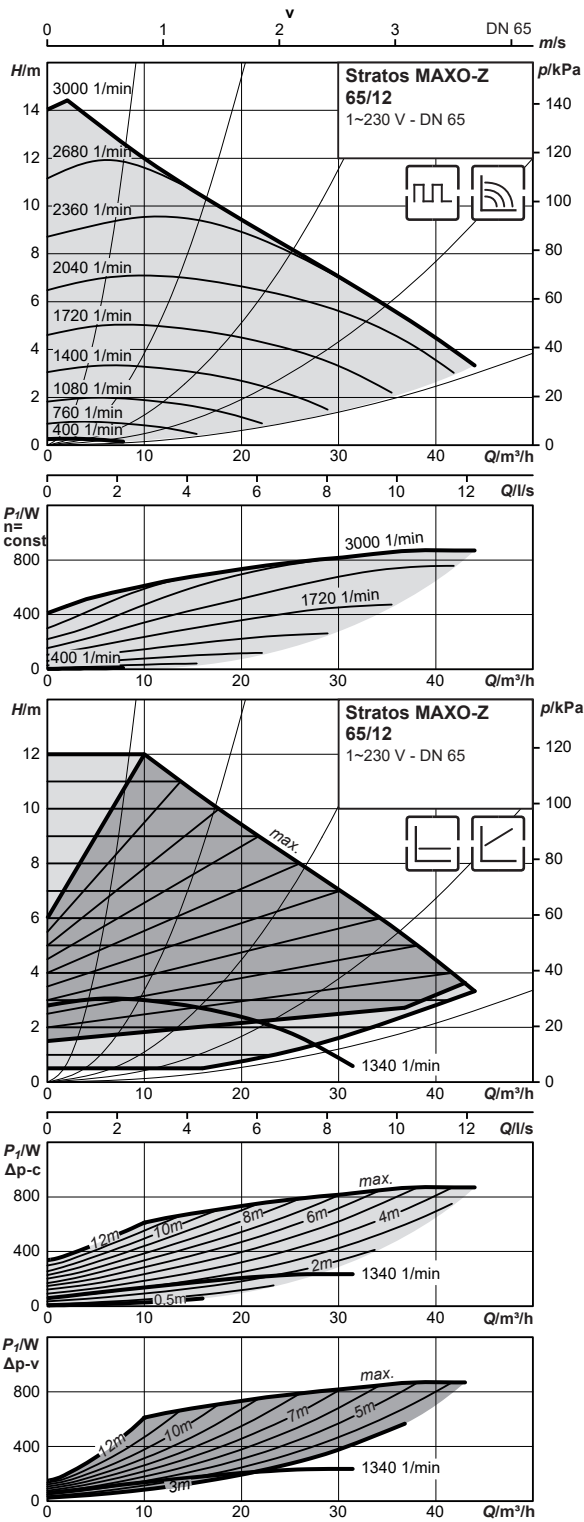
Trinkwasser und Wasser für Lebensmittelbetriebe gem. Verordnung des EDI über Trink-, Quell- und Mineralwasser bzw. TrinkwV 2001

Zulässiger Einsatzbereich

Temperaturbereich bei Einsatz in Trinkwasser-Zirkulationssystemen bei max. Umgebungstemperatur +40 °C	+2 °C...+95 °C
Max. zulässige Gesamthärte in Trinkwasser-Zirkulationssystemen	35.7° fH/ 20° dH

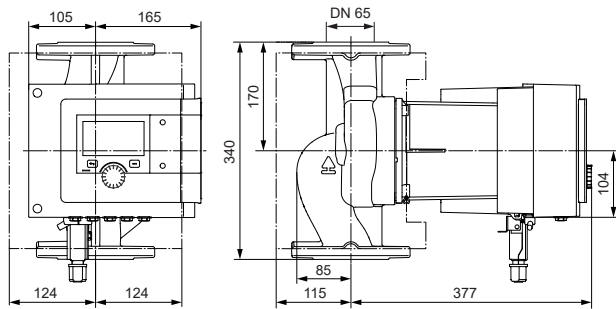
Stratos MAXO-Z 65/12

Kennlinien



Masszeichnung

Stratos MAXO-Z (65/12)



Technische Daten

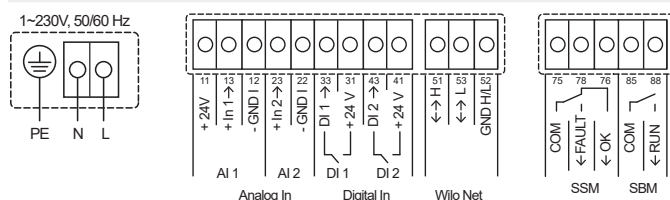
Stratos MAXO-Z	65/12
Energieeffizienzindex (EEI)	≤ 0.17
Pumpenanschluss	DN 65, PN 6/10
Maximaler Betriebsdruck <i>P_N</i>	10 bar
Netzanschluss	1~230 V, 50/60 Hz
Drehzahl <i>n</i>	400-3000 1/min
Motornennleistung <i>P₂</i>	890 W
Leistungsaufnahme <i>P₁</i>	15-970 W
Stromaufnahme <i>I</i> / Anlaufstrom ¹⁾	0.3-4.37 A / 16 A
Separates Leistungsrelais bei direkter Schaltung über 230 V notwendig (gültig für alle TTE-ReglerModule und ModulErweiterungen)	JA
Mindestzulaufhöhe bei 50/95/110 °C	7 / 15 / 23 m
Gewicht brutto ca. <i>m</i>	37.5 kg

Werkstoffe

Pumpengehäuse	1.4408, GX5CrNiMo19-11-2
Lauftrad	PPS-GF40
Welle	1.4122 (DLC-beschichtet)
Lager	Kohle

¹⁾ Anlaufstrom beachten

Klemmenplan



Zulässige Fördermedien (andere Medien auf Anfrage)

Trinkwasser und Wasser für Lebensmittelbetriebe gem. Verordnung des EDI über Trink-, Quell- und Mineralwasser bzw. TrinkwV 2001

Zulässiger Einsatzbereich

Temperaturbereich bei Einsatz in Trinkwasser-Zirkulationssystemen bei max. Umgebungstemperatur +40 °C	+2 °C...+95 °C
Max. zulässige Gesamthärte in Trinkwasser-Zirkulationssystemen	35.7° fH/ 20° dH

Yonos MAXO-Z plus DN 25-65

- Nassläufer-Zirkulationspumpe mit Verschraubungs- oder Flanschanschluss, EC-Motor mit integrierter elektronischer Leistungsanpassung
- Einsetzbar für Trinkwasser-Zirkulationssysteme in Industrie- und Gebäudetechnik
- Regelungsarten:
 - Δp -c (Differenzdruck konstant)
 - Δp -v (Differenzdruck variabel)
 - n = konstant (3 Drehzahlstufen)
- Wärmedämmschale

Manuelle Einstellungen

- Einstellung der Betriebsart
- Einstellung der Pumpenleistung (Förderhöhe)
- Einstellung der Drehzahlstufen

Automatische Funktionen

- Stufenlose Leistungsanpassung in Abhängigkeit von der Betriebsart
- Deblocierfunktion
- Softstart
- Integrierter Motorvollschutz

Melde- und Anzeigefunktionen

- Sammelstörmeldung (potenzialfreier Öffner)
- Störmeldeleuchte
- LED Segmentanzeige zur Anzeige der Förderhöhe und Fehlercodes
- Anzeige der eingestellten Drehzahlstufe (C1, C2 oder C3)

Ausstattung

- Schlüsselansatz am Pumpenkörper (bei Rohrverschraubungspumpen)
- Elektro-Schnellanschluss mit Wilo-Stecker. Für den Anschluss der Netz- und SSM-Leitung, mit integrierter Zugentlastung
- Bei Flanscpumpen: Flanschausführungen
- Standardausführung für Pumpen DN 40 bis DN 65: Kombiflansch PN 6/10 für Gegenflansche PN 6 und PN 10

Motor

Spannung 1 x 230 V, Frequenz 50/60 Hz
 Schutzart IP X4D
 Isolationsklasse F
 Motorschutz integriert

Mediumtemperatur

bei max. Umgebungstemperatur
 +40 °C: +2 °C...+70 °C

Anschlüsse

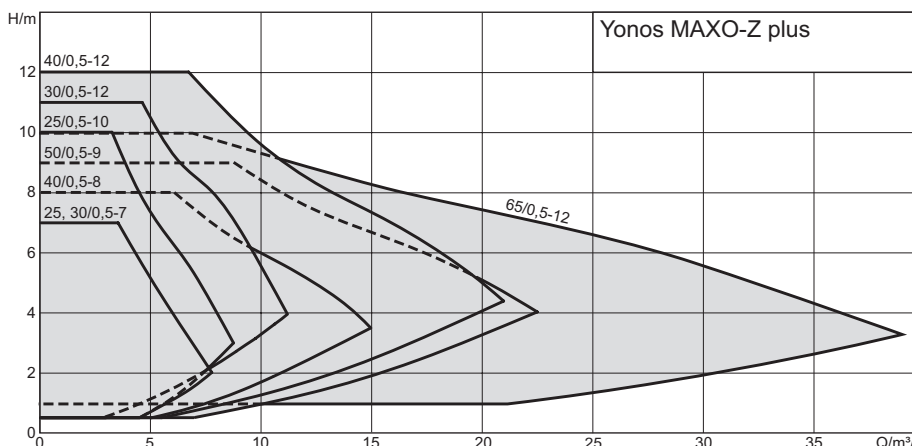
DN 25, DN 30 mit Aussengewinde inkl. Dichtungen (ohne Verschraubungen)
 DN 40-DN 65 mit Flanschanschlüssen ohne Gegenflansche, Schrauben und Dichtungen.

Ausführung auf Wunsch

- Ausgleichsstücke für die Anpassung der Einbaulänge bei Austauschpumpen siehe Kapitel «Typenvergleich»



	Konstantdrehzahl
	Δp -v Differenzdruck variabel
	Δp -c Differenzdruck konstant



Hocheffizienzpumpe Yonos MAXO-Z plus

- Hocheffizienzpumpe mit Betriebswahlschalter und LED-Digitalanzeige
- Pumpengehäuse aus Rotguss
- Wärmedämmschale
- Mediumtemperatur +2 °C...+70 °C
- Max. zulässige Gesamthärte 35.7° fH/ 20° dH

Yonos MAXO-Z plus DN 25,30
mit Aussengewinde ohne Verschraubungen

Wilo	Hoval					
	Nennweite	Förderhöhe	Baulänge	Anschluss	Nenndruck	EEI
Yonos MAXO-Z plus	DN	mWS	mm	Zoll	PN	≤
25/7	25	7	180	G 1½"	10	0.20
25/10	25	10	180	G 1½"	10	0.20
30/7	30	7	180	G 2"	10	0.20
30/12	30	12	180	G 2"	10	0.20

Art. Nr.

CHF

2075 883	2'257.-
2075 884	2'828.-
2075 885	2'539.-
2075 886	3'457.-



Yonos MAXO-Z plus DN 40-65
mit Flanschanschlüssen ohne Gegenflansche

Wilo	Hoval					
	Nennweite	Förderhöhe	Baulänge	Nenndruck	EEI	
Yonos MAXO-Z plus	DN	mWS	mm	PN	≤	
40/8	40	8	220	6/10	0.20	
40/12	40	12	250	6/10	0.20	
50/9	50	9	280	6/10	0.20	
65/12	65	12	340	6/10	0.20	

2075 887	4'633.-
2075 888	4'733.-
2075 889	6'354.-
2075 890	8'252.-

Typenschlüssel Hoval

Beispiel	Yonos MAXO-Z plus 30/12 180
Yonos MAXO plus	Hocheffizienzpumpe (Verschraubungs- oder Flanschpumpe), elektronisch geregelt
Z	Einzelpumpe für Trinkwasserzirkulation
30	Nennweite
12	Förderhöhe (mWS)
180	Baulänge (mm)

Typenschlüssel Wilo

Beispiel	Yonos MAXO-Z plus 30/0.5-12
30/	Anschlussnennweite
0.5-12	Nennförderhöhenbereich (m)

Zubehör zu DN 25,30

**Verschraubungen Messing**

2 Verschraubungen
Ausführung Messing inkl. Dichtungen

Typ	Pumpen- anschluss Zoll	Verschraubungs- anschluss Zoll
VSM21	G 1½"	Rp 1"
VSM31	G 2"	Rp 1¼"
VSM32	G 2"	Rp 1"
VSM33	G 2"	Rp 1½"

Art. Nr.

CHF

6007 004	67.-
6022 618	80.-
6042 941	79.-
6042 942	75.-

Zubehör zu DN 32-65

**Dichtungs-Set für Flansche**

Bestehend aus Schrauben und Dichtungen.
Lieferung mit der Pumpe (separat verpackt).

DN	PN
40	6
50	6
65	6
40	10/16
50	10/16
65	10/16

6041 273	59.-
6041 275	28.-
6041 277	38.-

6041 274	90.-
6041 276	93.-
6041 278	104.-

Zubehör zu DN 25-65

**Systembaustein SB-R3K 16 A (Relais)**

für universellen Einsatz, ohne Gehäuse
verbessertes Kontaktmaterial AgSnO_2
Relais mit 3 Umschaltkontakten,
max. 400 V/16 A, Steuerspannung 230 V

- Ohne Gehäuse

Bestehend aus:

- Relais R3K
- Trag-/Schnappschiene (8 cm)
- inkl. Befestigungsmaterial für Einbau
in Kesselsteuerung
- Steuerspannung 230 V

Hinweis

Der Systembaustein SB-R3K ist bei erhöhtem
Anlaufstrom bei grösseren Pumpen einzu-
setzen. Siehe technische Daten der Pumpe.

**Connect Modul Yonos MAXO plus**

für Yonos MAXO plus/MAXO-D/MAXO-Z plus
Nachrüstbares Steckmodul wird an der
Stelle des Steckers montiert.

Für jede der beiden Pumpen (Maxo-D)
ein Modul installieren.

Funktionen:

- Betriebsmeldeanzeige
- Sammelstörmeldung SSM als
potenzialfreier Öffner
- Sammelbetriebsmeldung SBM
als potenzialfreier Schliesser
- Steuereingang Vorrang Aus (Extern Aus)
- Integriertes Doppelpumpenmanagement
mit den Funktionen:
Haupt-/Reservebetrieb mit laufzeit-
abhängiger (24 h) Umschaltung von Haupt-
und Reservepumpe,
Störfallabhängige Umschaltung auf die
betriebsbereite Reservepumpe.

Netzspannung: 1~230 V +/- 10 %, 50-60 Hz

Netzklemmenquerschnitt: 1.5 - 2.5 mm²

Melde- und Steuer-Klemmenquerschnitt:

0.25 - 1.5 mm²

Meldeklemmen

Max. Schaltleistung: 250 V / 1 A

Steuerklemme Ext. Off

Kontaktbelastbarkeit: 24 V DC, 10 mA

Hinweis

Mit dem Einsatz des Connect Moduls Yonos
MAXO entfallen externe Schütze und weite-
re Schaltgeräte.

Art. Nr.

CHF

6044 844

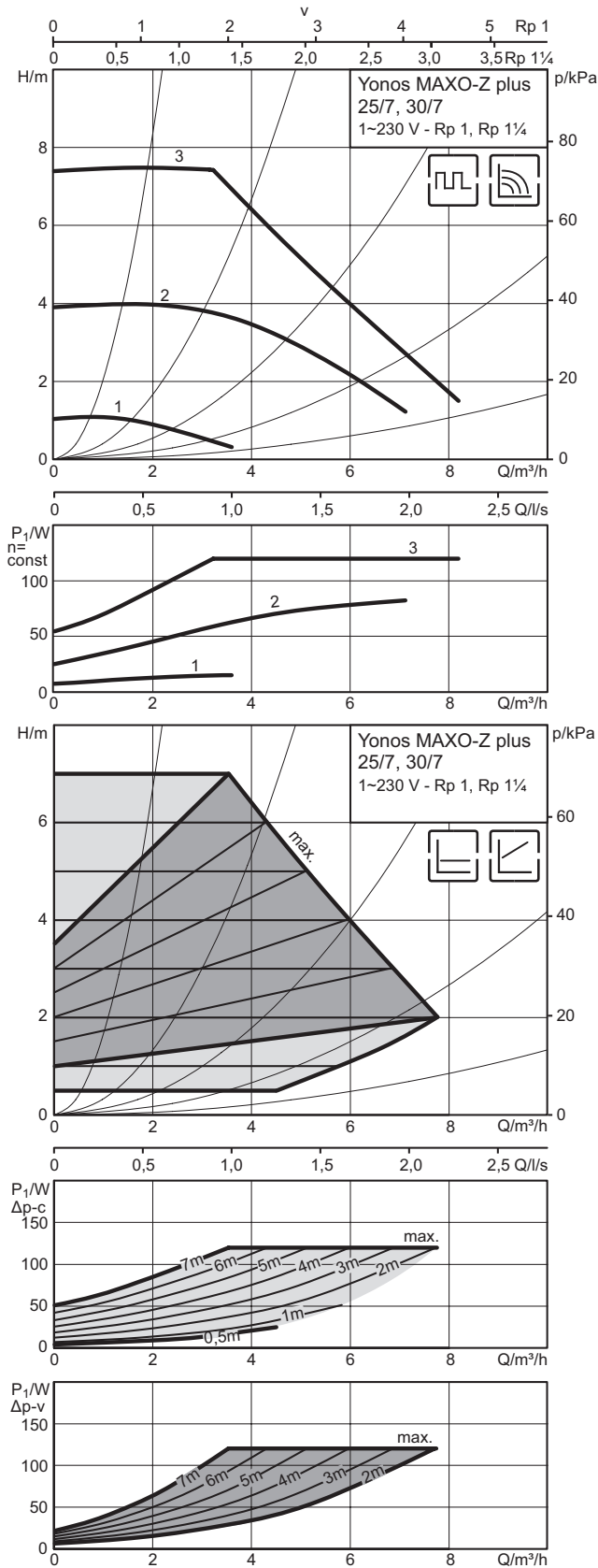
110.–

2078 747

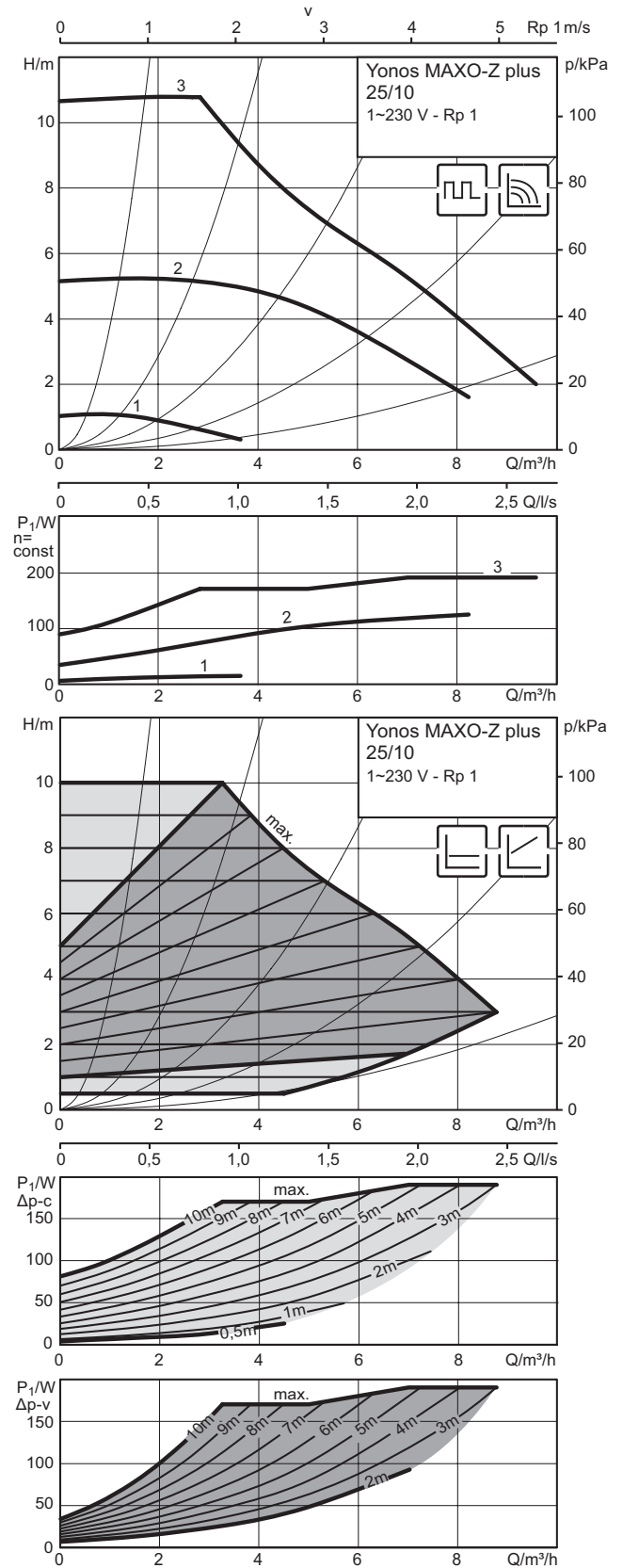
355.–

Yonos MAXO-Z plus 25/7, 30/7, Yonos MAXO-Z plus 25/10

Kennlinien

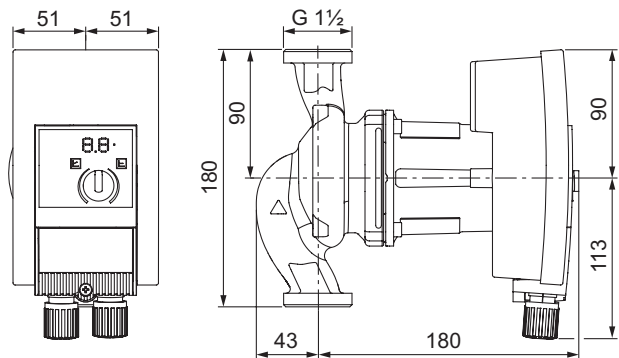


Kennlinien



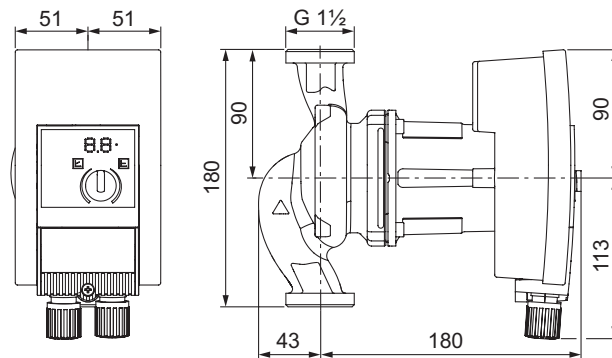
Masszeichnung

Yonos MAXO-Z plus 25/7



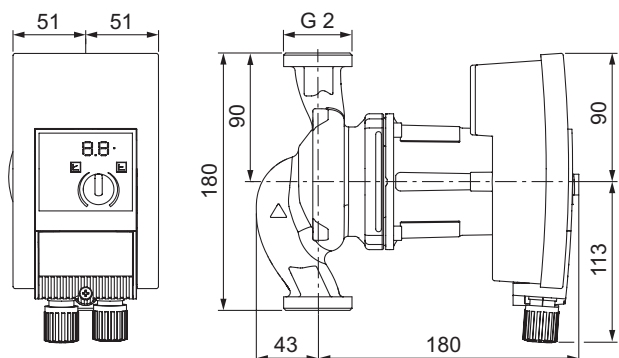
Masszeichnung

Yonos MAXO-Z plus 25/10



Masszeichnung

Yonos MAXO-Z plus 30/7



Technische Daten

Yonos MAXO-Z plus	25/7	25/10	30/7
Energieeffizienzindex (EEI)	≤ 0.20	≤ 0.20	≤ 0.20
Rohrverschraubung	Rp 1"	Rp 1"	Rp 1 1/4"
Nenndruck	PN 10	PN 10	PN 10
Netzanschluss	1~230 V, 50/60 Hz	1~230 V, 50/60 Hz	1~230 V, 50/60 Hz
Drehzahl <i>n</i>	1000-3700 1/min	1000-4450 1/min	1000-3700 1/min
Motornennleistung <i>P</i> ₂	90 W	140 W	90 W
Leistungsaufnahme <i>P</i> ₁	5-120 W	5-190 W	5-120 W
Stromaufnahme <i>I</i>	0.08-1.00 A	0.08-1.30 A	0.08-1.00 A
Separates Leistungsrelais bei direkter Schaltung über 230 V notwendig (gültig für alle TTE-ReglerModule und ModulErweiterungen)	NEIN	NEIN	NEIN
Mindestzulaufhöhe bei 50 / 95 / 110 °C	3 / 10 / 16 m	3 / 10 / 16 m	3 / 10 / 16 m
Gewicht netto ca. <i>m</i>	4 kg	4 kg	4.3 kg

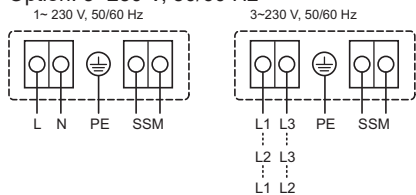
Werkstoffe

Pumpengehäuse	Rotguss (CC 499K) nach DIN 50930-6, gem. TrinkwV
Lauftrad	Kunststoff (PPS - 40 % GF)
Welle	Edelstahl (X39CrMo17-1)
Lager	Kohle, kunstharz imprägniert

Klemmenplan

Standard: 1~230 V, 50/60 Hz

Option: 3~230 V, 50/60 Hz



SSM: Sammelstörmeldung (Öffner nach VDI 3814, Belastbarkeit 1 A, 250 V ~)

Zulässige Fördermedien (andere Medien auf Anfrage)

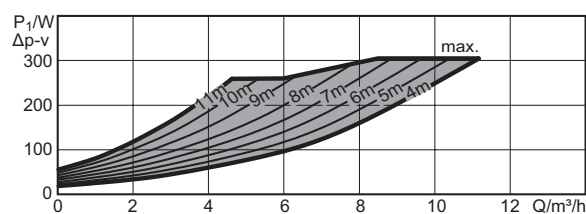
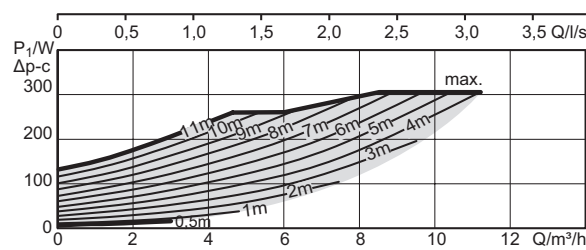
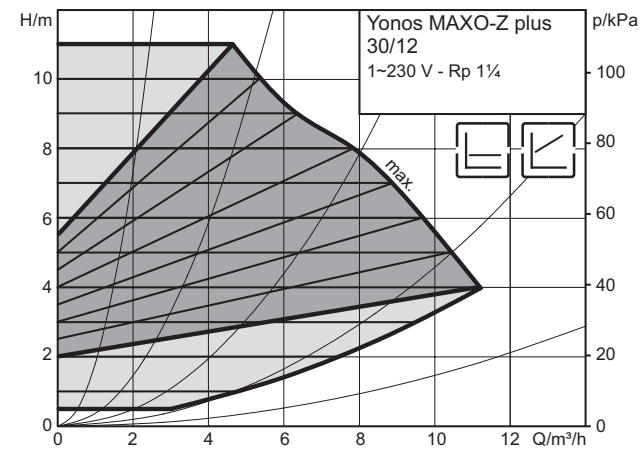
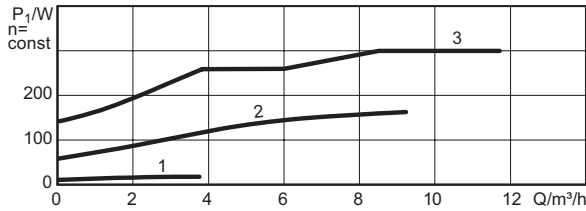
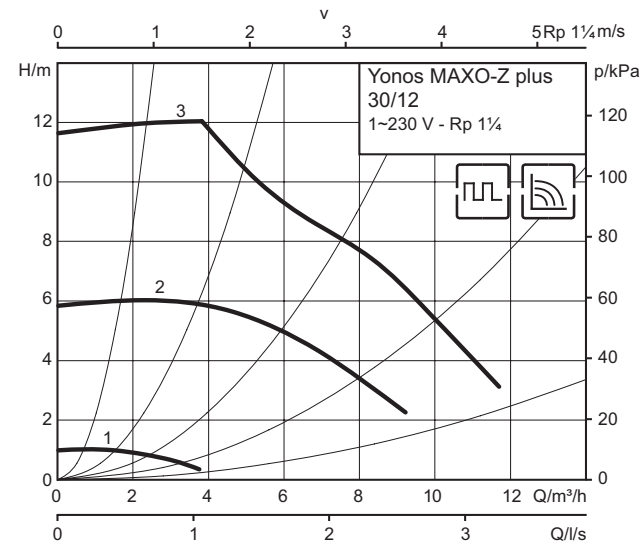
Trinkwasser und Wasser für Lebensmittelbetriebe gem. Verordnung des EDI über Trink-, Quell- und Mineralwasser bzw. TrinkwV 2001

Zulässiger Einsatzbereich

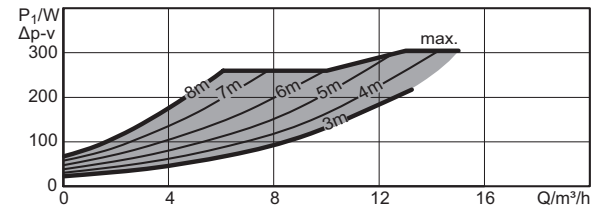
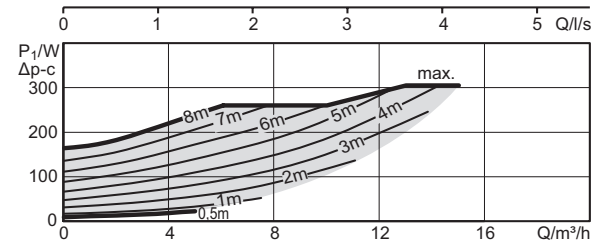
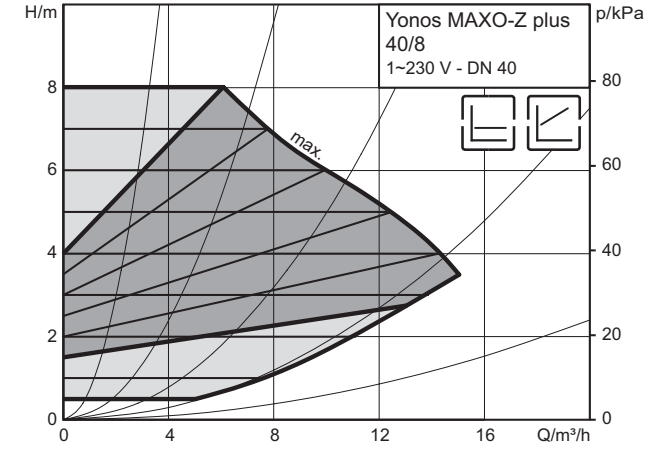
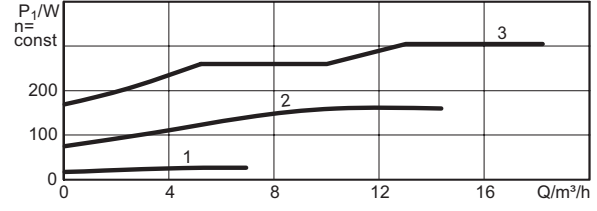
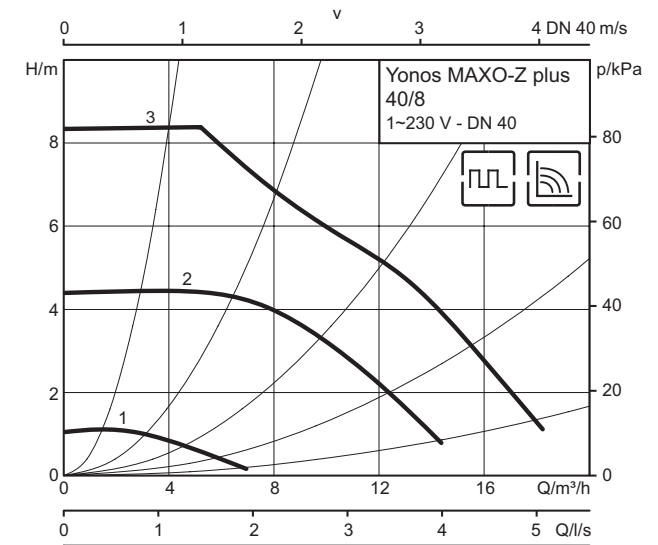
Temperaturbereich bei Einsatz in Trinkwasser-Zirkulationssystemen bei max. Umgebungstemperatur +40 °C	+2 °C...+70 °C
Max. zulässige Gesamthärte in Trinkwasser-Zirkulationssystemen	35.7° fH/ 20° dH

Yonos MAXO-Z plus 30/12, Yonos MAXO-Z plus 40/8

Kennlinien

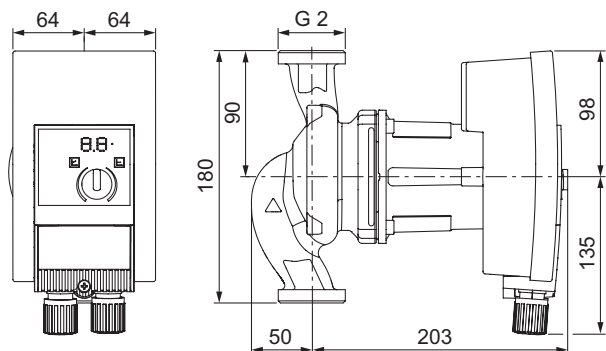


Kennlinien



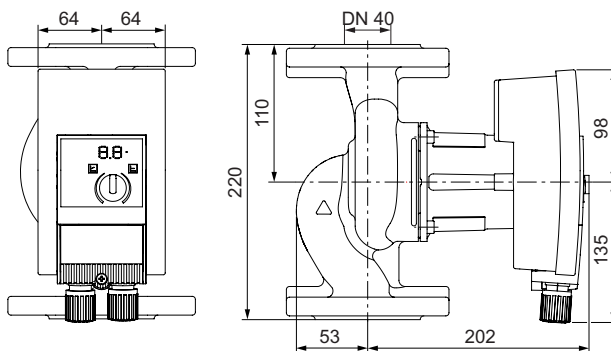
Masszeichnung

Yonos MAXO-Z plus 30/12



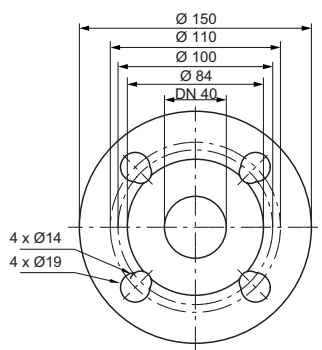
Masszeichnung

Yonos MAXO-Z plus 40/8



Masszeichnung Flansch

DN 40, PN 6/10



Technische Daten

Yonos MAXO-Z plus	30/12	40/8
Energieeffizienzindex (EEI)	≤ 0.20	≤ 0.20
Rohrverschraubung	Rp 1 1/4"	-
Nenndruck	PN 10	PN 6/10
Netzanschluss	1~230 V, 50/60 Hz	1~230 V, 50/60 Hz
Drehzahl <i>n</i>	1000-4800 1/min	1200-4800 1/min
Motornennleistung <i>P</i> ₂	200 W	200 W
Leistungsaufnahme <i>P</i> ₁	10-305 W	10-305 W
Stromaufnahme <i>I</i>	0.15-1.33 A	0.15-1.33 A
Separates Leistungsrelais bei direkter Schaltung über 230 V notwendig (gültig für alle TTE-ReglerModule und ModulErweiterungen)	NEIN	NEIN
Mindestzulaufhöhe bei 50 / 95 / 110 °C	3 / 10 / 16 m	3 / 10 / 16 m
Gewicht netto ca. <i>m</i>	4.3 kg	11.4 kg

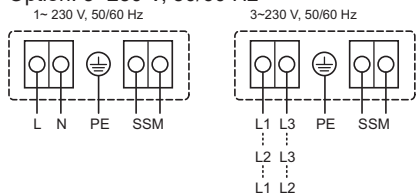
Werkstoffe

Pumpengehäuse	Rotguss (CC 499K) nach DIN 50930-6, gem. TrinkwV
Lauftrad	Kunststoff (PPS - 40 % GF)
Welle	Edelstahl (X39CrMo17-1)
Lager	Kohle, kunstharz imprägniert

Klemmenplan

Standard: 1~230 V, 50/60 Hz

Option: 3~230 V, 50/60 Hz



SSM: Sammelstörmeldung (Öffner nach VDI 3814, Belastbarkeit 1 A, 250 V ~)

Zulässige Fördermedien (andere Medien auf Anfrage)

Trinkwasser und Wasser für Lebensmittelbetriebe gem. Verordnung des EDI über Trink-, Quell- und Mineralwasser bzw. TrinkwV 2001

Zulässiger Einsatzbereich

Temperaturbereich bei Einsatz in Trinkwasser-Zirkulationssystemen bei max. Umgebungstemperatur +40 °C

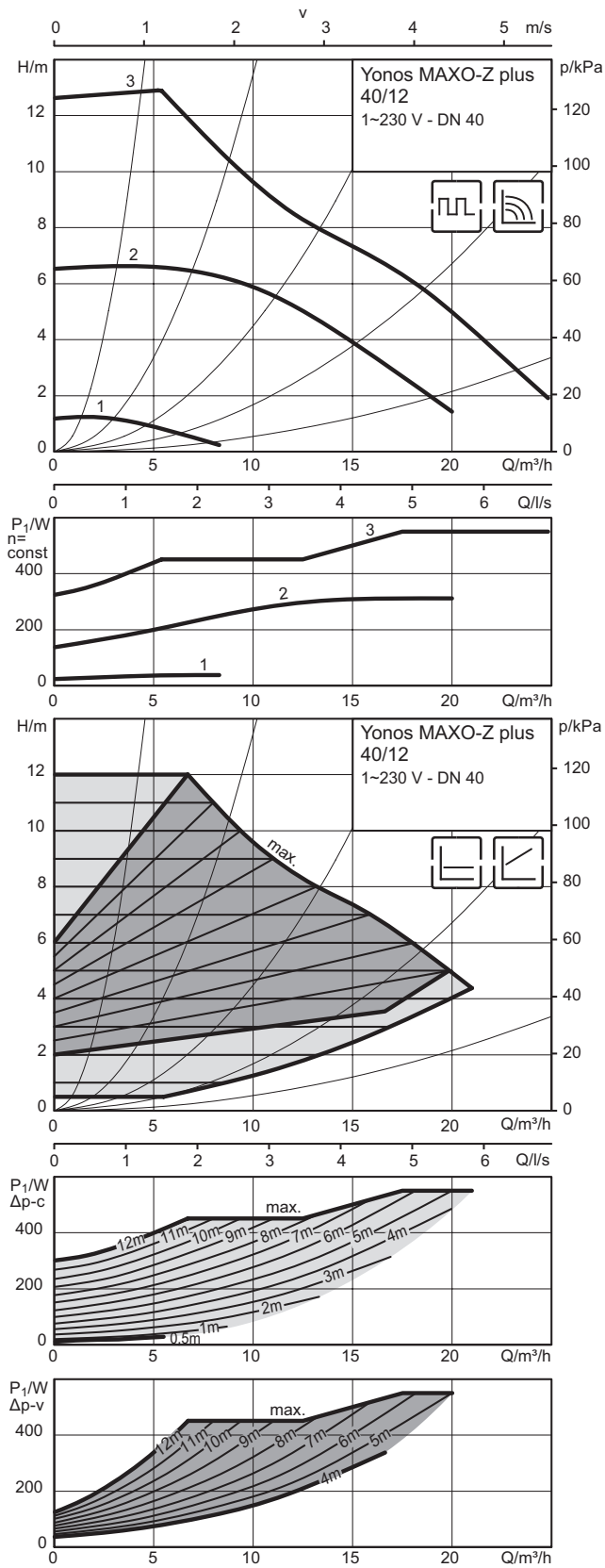
Max. zulässige Gesamthärte in Trinkwasser-Zirkulationssystemen

+2 °C...+70 °C

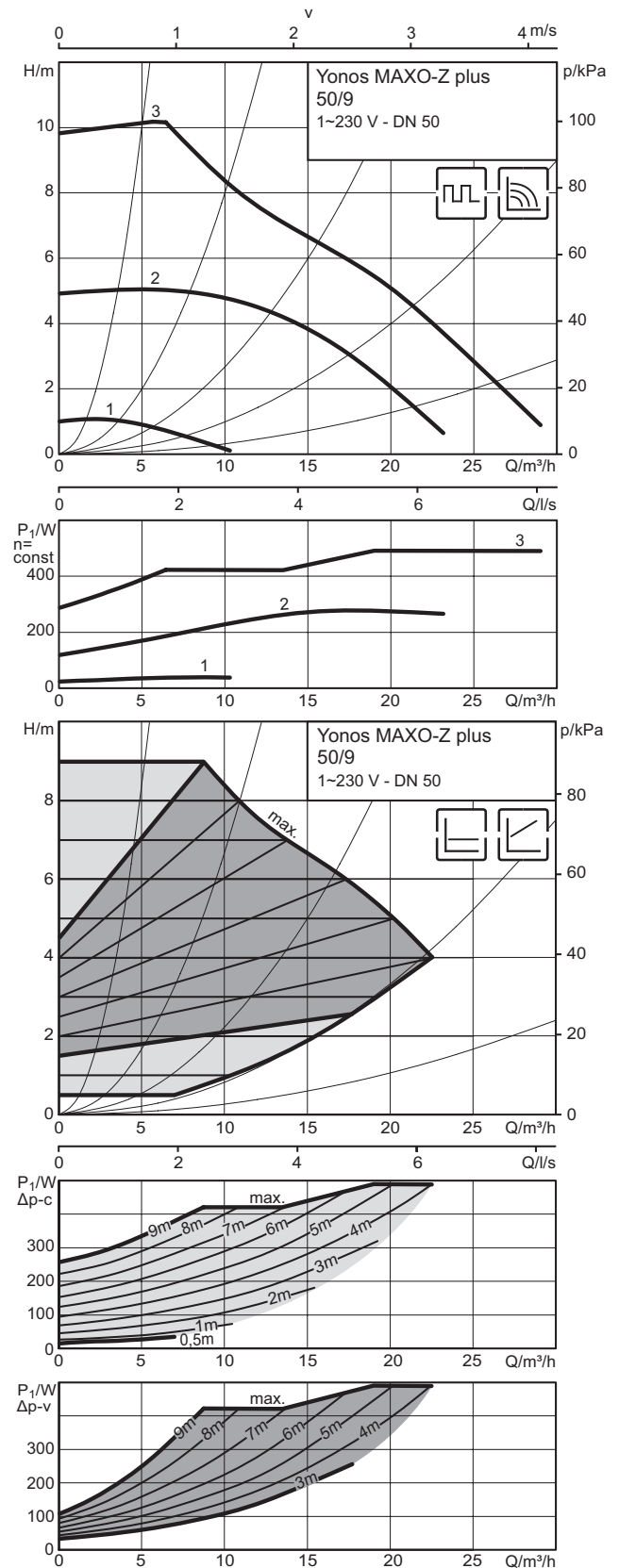
35.7° fH/ 20° dH

Yonos MAXO-Z plus 40/12, Yonos MAXO-Z plus 50/9

Kennlinien

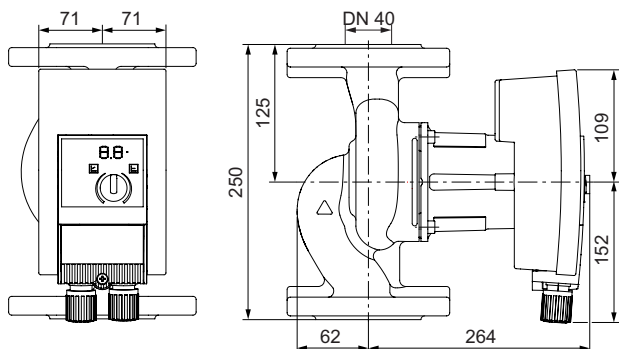


Kennlinien



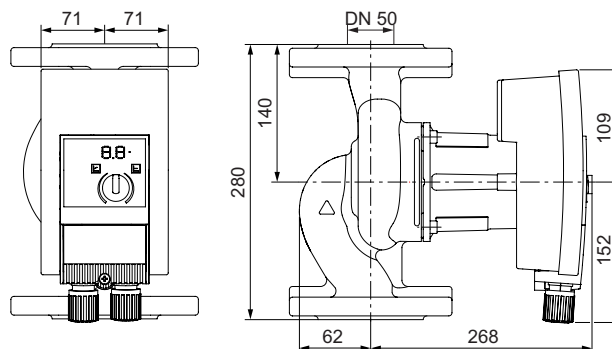
Masszeichnung

Yonos MAXO-Z plus 40/12



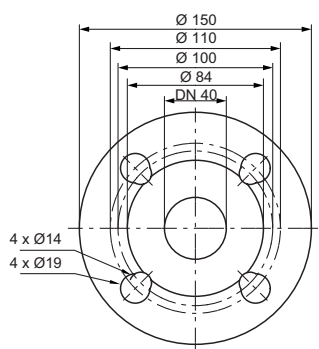
Masszeichnung

Yonos MAXO-Z plus 50/9



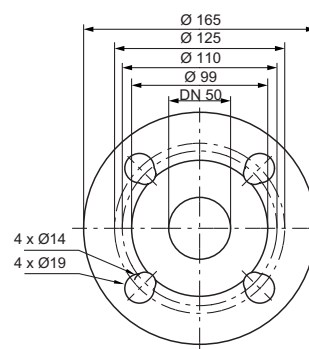
Masszeichnung Flansch

DN 40, PN 6/10



Masszeichnung Flansch

DN 50, PN 6/10



Technische Daten

Yonos MAXO-Z plus	40/12	50/9
Energieeffizienzindex (EEI)	≤ 0.20	≤ 0.20
Nennweite Flansch	DN 40	DN 50
Nenndruck	PN 6/10	PN 6/10
Netzanschluss	1~230 V, 50/60 Hz	1~230 V, 50/60 Hz
Drehzahl <i>n</i>	950-4600 1/min	950-4100 1/min
Motornennleistung <i>P</i> ₂	450 W	400 W
Leistungsaufnahme <i>P</i> ₁	15-550 W	15-490 W
Stromaufnahme <i>I</i>	0.17-2.40 A	0.17-2.15 A
Separates Leistungsrelais bei direkter Schaltung über 230 V notwendig (gültig für alle TTE-ReglerModule und ModulErweiterungen)	NEIN	NEIN
Mindestzulaufhöhe bei 50 / 95 / 110 °C	3 / 10 / 16 m	3 / 10 / 16 m
Gewicht netto ca. <i>m</i>	16.8 kg	17.9 kg

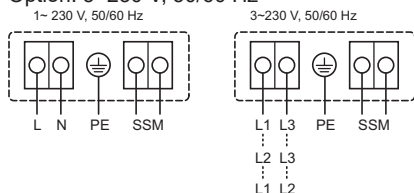
Werkstoffe

Pumpengehäuse	Rotguss (CC 499K) nach DIN 50930-6, gem. TrinkwV
Lauftrad	Kunststoff (PPS - 40 % GF)
Welle	Edelstahl (X39CrMo17-1)
Lager	Kohle, kunstharzimprägniert

Klemmenplan

Standard: 1~230 V, 50/60 Hz

Option: 3~230 V, 50/60 Hz



SSM: Sammelstörmeldung (Öffner nach VDI 3814, Belastbarkeit 1 A, 250 V ~)

Zulässige Fördermedien (andere Medien auf Anfrage)

Trinkwasser und Wasser für Lebensmittelbetriebe gem. Verordnung des EDI über Trink-, Quell- und Mineralwasser bzw. TrinkwV 2001

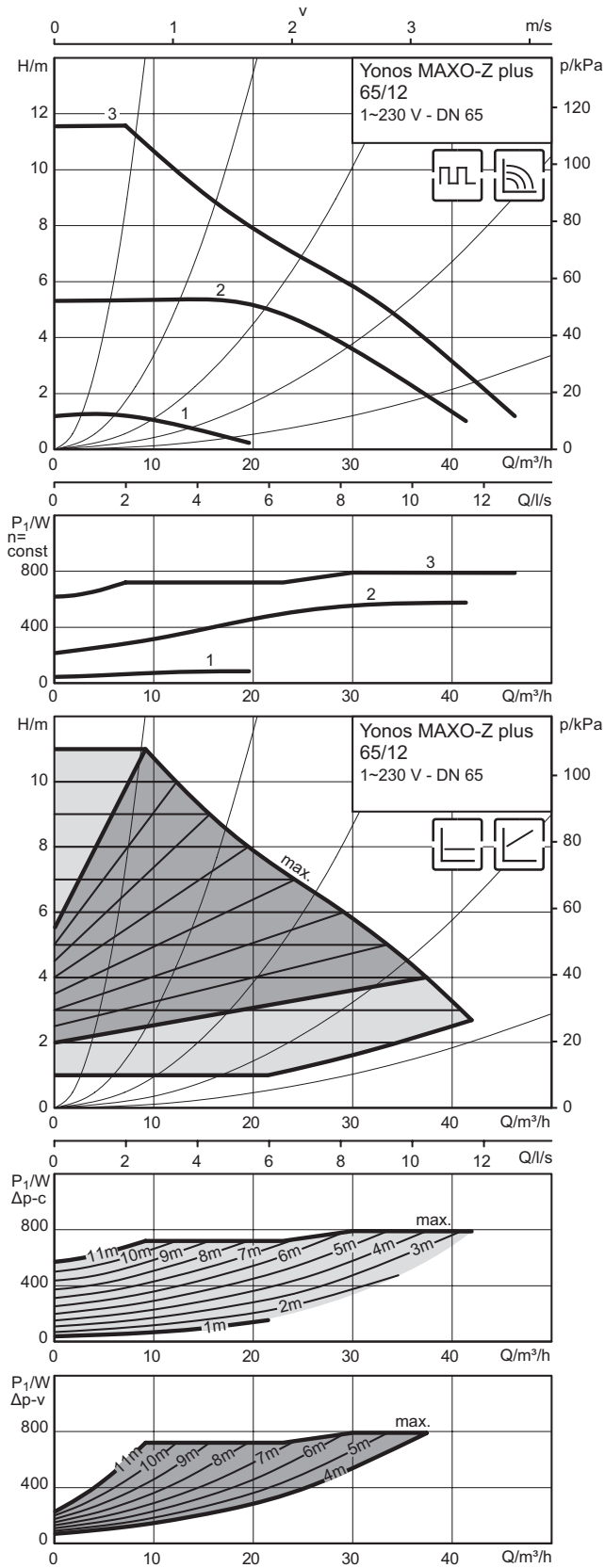
Zulässiger Einsatzbereich

Temperaturbereich bei Einsatz in Trinkwasser-Zirkulationssystemen bei max. Umgebungstemperatur +40 °C +2 °C...+70 °C

Max. zulässige Gesamthärte in Trinkwasser-Zirkulationssystemen 35.7° fH/ 20° dH

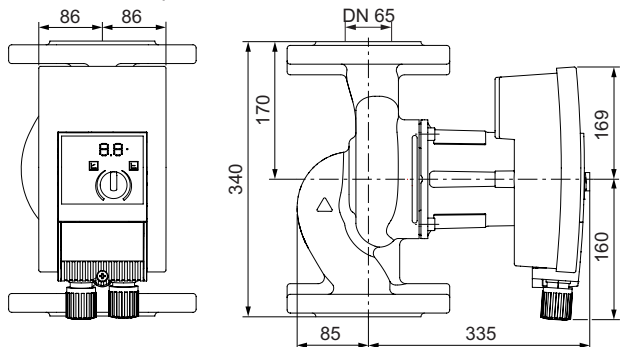
Yonos MAXO-Z plus 65/12

Kennlinien



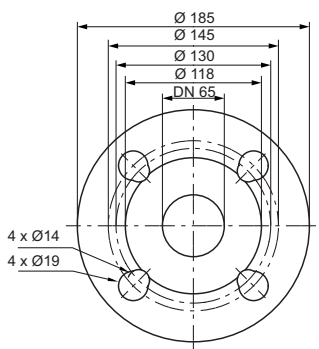
Masszeichnung

Yonos MAXO-Z plus 65/12



Masszeichnung Flansch

DN 65, PN 6/10



Technische Daten

Yonos MAXO-Z plus	65/12
Energieeffizienzindex (EEI)	≤ 0.20
Nennweite Flansch	DN 65
Nenndruck	PN 6/10
Netzanschluss	1~230 V, 50/60 Hz
Drehzahl <i>n</i>	800-3300 1/min
Motornennleistung <i>P</i> ₂	650 W
Leistungsaufnahme <i>P</i> ₁	30-810 W
Stromaufnahme <i>I</i>	0.30-3.60 A
Separates Leistungsrelais bei direkter Schaltung über 230 V notwendig (gültig für alle TTE-ReglerModule und ModulErweiterungen)	JA
Mindestzulaufhöhe bei 50 / 95 / 110 °C	7 / 15 / 23 m
Gewicht netto ca. <i>m</i>	30.6 kg

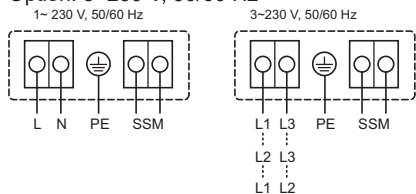
Werkstoffe

Pumpengehäuse	Rotguss (CC 499K) nach DIN 50930-6, gem. TrinkwV
Lauftrad	Kunststoff (PPE/PS - 30 % GF)
Welle	Edelstahl (X39CrMo17-1)
Lager	Kohle, kunstharzimprägniert

Klemmenplan

Standard: 1~230 V, 50/60 Hz

Option: 3~230 V, 50/60 Hz



SSM: Sammelstörmeldung (Öffner nach VDI 3814, Belastbarkeit 1 A, 250 V ~)

Zulässige Fördermedien (andere Medien auf Anfrage)

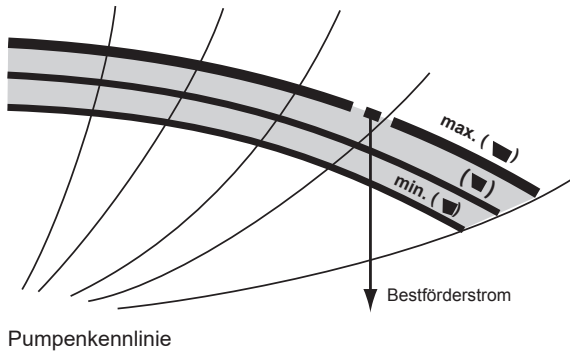
Trinkwasser und Wasser für Lebensmittelbetriebe gem. Verordnung des EDI über Trink-, Quell- und Mineralwasser bzw. TrinkwV 2001

Zulässiger Einsatzbereich

Temperaturbereich bei Einsatz in Trinkwasser-Zirkulationssystemen bei max. Umgebungstemperatur +40 °C	+2 °C...+70 °C
Max. zulässige Gesamthärte in Trinkwasser-Zirkulationssystemen	35.7° fH/ 20° dH

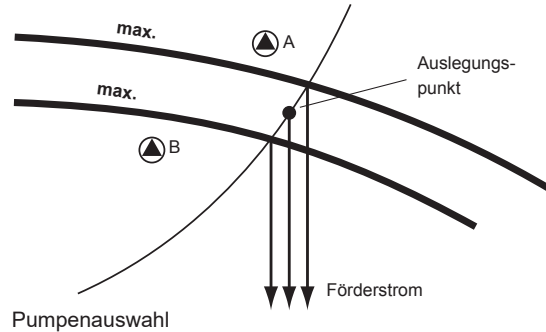
Pumpenauswahl: allgemeine Hinweise

Umwälzpumpen sollten grundsätzlich so ausgewählt werden, dass der vorgegebene Auslegungspunkt auf der Kennlinie der max. Motordrehzahl im Punkt des besten Wirkungsgrades (Bestförderstrom) bzw. so nahe wie möglich dazu liegt.



Liegt der vorgegebene Betriebspunkt zwischen zwei Pumpenkennlinien, ist immer die kleinere Pumpe zu wählen.

Die damit verbundene Reduzierung des Förderstroms hat im Heizungssystem keine nennenswerte Auswirkung auf die effektive Heizleistung. Bei Kälte-/Kühlanlagen ist diese Leistungsreduzierung zu beachten.

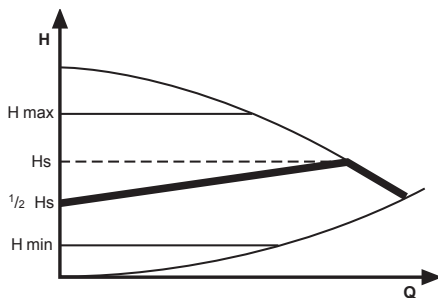


Wahl der Regelungsart



Regelungsart $\Delta p-v$ (variabel)

In der Regelungsart $\Delta p-v$ verändert die Elektronik den von der Pumpe einzuhaltenden Differenzdruck-Sollwert linear zwischen H_s und $\frac{1}{2} H_s$. Der Differenzdruck-Sollwert H ändert sich mit dem Förderstrom Q .



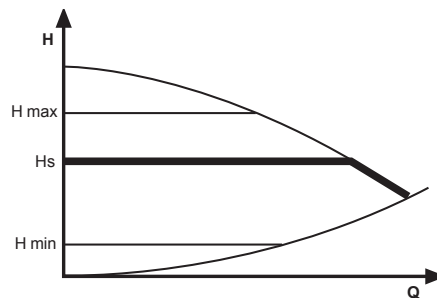
Diese Regelung eignet sich insbesondere für folgende Anlagen:

- Zweirohr-Heizungsanlagen mit thermischen Ventilen und langen Leitungsstrecken
- Ventilen mit grossem Arbeitsbereich und hohen Druckverlusten
- Fussbodenheizungen mit thermostatischen Ventilen und hohen Druckverlusten
- Anlagen mit Primärkreisumpen mit hohem Druckverlust



Regelungsart $\Delta p-c$ (constant)

In der Regelungsart $\Delta p-c$ hält die Elektronik den von der Pumpe erzeugten Differenzdruck über den zulässigen Förderstrombereich konstant auf dem eingestellten Differenzdruck-Sollwert H_s .



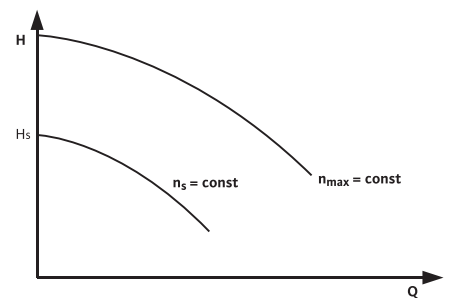
Diese Regelung eignet sich insbesondere für folgende Anlagen:

- Zweirohr-Heizungsanlagen mit thermostatischen Ventilen und Förderhöhe grösser 2 m
- Kleiner Druckverlust, grosse Rohrdimensionen
- Fussbodenheizungen mit thermostatischen Ventilen
- Einrohr-Heizungsanlagen mit thermostatischen Ventilen und mit Regelventilen
- Anlagen mit Primärkreisumpen mit geringem Druckverlust



Regelungsart (Konstantdrehzahl)

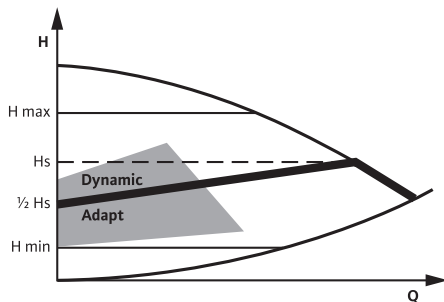
In dieser Regelungsart ist die interne Druckregelung ausgeschaltet. Die Drehzahl der Pumpe kann manuell oder durch ein externes Signal (Zusatzmodul 0-10 V) auf einen konstanten Wert eingestellt werden.



Diese Regelungsart eignet sich insbesondere bei Anlagen mit konstanten Druckverhältnissen (Wärmetauscher, Kesselspeisepumpen etc.) oder bei externer Anlagenregelung.

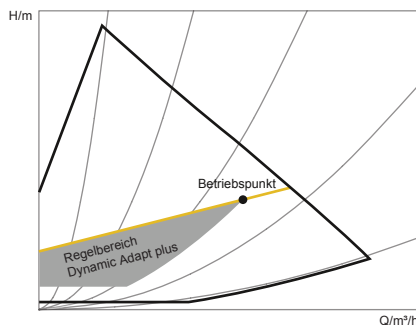
Regelungsart Δp -v mit Dynamic Adapt (nur Stratos PICO plus 2)

Dynamic Adapt ist eine dynamische Anpassung des Sollwertes im Teillastbereich der Pumpe, bei weniger als dem halben Auslegungsvolumenstrom. Ausgehend vom eingestellten Sollwert analysiert die Pumpe den Wärmebedarf und auf Basis dieser Analyse wird der eingestellte Sollwert fortlaufend im Teillastbetrieb korrigiert. Somit wird die Pumpenleistung in einem Regelbereich «Dynamic Adapt» kontinuierlich bis zum energetischen Minimum optimiert. Bei sehr kleinen Volumenströmen geht die Pumpe hierzu in einen hydraulischen Standby. Steigt der Volumenstrom aufgrund von grösserem Wärmebedarf, erhöht sich die Leistung automatisch und durch eine kurze Reaktionszeit wird eine Unterversorgung im Heizungssystem vermieden.



Dynamic adapt plus (nur Stratos MAXO-R7)

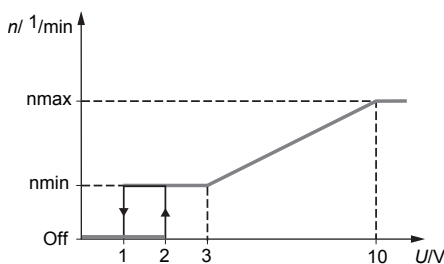
Die neue Regelfunktion passt die Förderhöhe automatisch an den hydraulischen Bedarf an, ohne dass ein Sollwert vorgegeben werden muss. Nach der Erstinbetriebnahme wählt die Stratos MAXO-R7 einen Betriebspunkt in der Mitte des Pumpenkennfeldes. Je nach Änderung des Volumenstroms stellen sich neue Arbeitspunkte ein. Ziel der Regelung ist, den Arbeitspunkt so zu wählen, dass die Ventile möglichst weit geöffnet sind. Dadurch kann die Anlage mit dem jeweils geringstmöglichen Druckverlust betrieben werden. Die Anpassung an veränderliche Druckverhältnisse erfolgt automatisch und selbstständig. Bis zu 20 % Energieeinsparung im Vergleich zur Regelung Δp -v



Steuersignale 0...10V, PWM

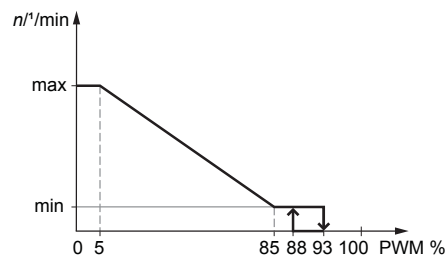
Die Funktionen, die mit dem analogen Steuersignal 0-10 V und der verfügbaren PWM-Logik verknüpft sind, werden im Folgenden beschrieben.

Steuereingang «Analog In 0...10V» ohne Kabelbrucherkennung:



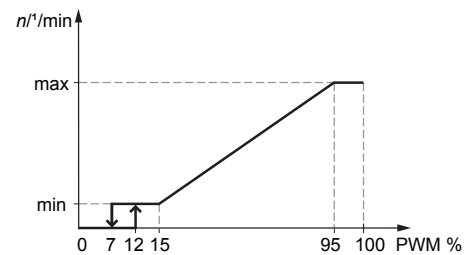
- U < 1 V: Pumpe stoppt
- 2 V < U < 3 V: Pumpe läuft bei minimaler Drehzahl (Anlauf)
- 1 V < U < 3 V: Pumpe läuft bei minimaler Drehzahl (Betrieb)
- 3 V < U < 10 V: Drehzahl variiert zwischen n_{min} und n_{max} (linear)

Steuereingang «PWM» PWM 1 Heizung:



- < 5: Pumpe läuft bei maximaler Drehzahl
- 5-85: Die Drehzahl der Pumpe sinkt linear von n_{max} nach n_{min}
- 85-93: Pumpe läuft bei minimaler Drehzahl (Betrieb)
- 85-88: Pumpe läuft bei minimaler Drehzahl (Anlauf)
- 93-100: Pumpe stoppt (Bereitschaft)

PWM 2 Solar:



- 0-7: Pumpe stoppt (Bereitschaft)
- 7-15: Pumpe läuft bei minimaler Drehzahl (Betrieb)
- 12-15: Pumpe läuft bei minimaler Drehzahl (Anlauf)
- 15-95: Die Drehzahl der Pumpe steigt linear von n_{min} nach n_{max}
- > 95: Pumpe läuft bei maximaler Drehzahl

Hinweis

Zur Gewährleistung der Störfestigkeit darf die Gesamtlänge der 0-10 V-Steuerleitung 15 m nicht überschreiten.

Hinweis

Zur Gewährleistung der Störfestigkeit darf die Gesamtlänge der PWM-Steuerleitung 3 m nicht überschreiten.

Hinweis

Zur Gewährleistung der Störfestigkeit darf die Gesamtlänge der PWM-Steuerleitung 3 m nicht überschreiten.

Trinkwasser-Zirkulationssysteme

- Die Wärmeverluste der Trinkwasser-Steig- und Zirkulationsleitungen sind durch eine fachgerechte Dämmung auf ein Mindestmass zu beschränken.

Da die meisten Trinkwasser-Zirkulationssysteme ein periodisches Abschalten der Umwälzpumpe zulassen (grundsätzlich nachts), sollte eine Zeitschaltuhr für den automatischen Ein-/Aus-Betrieb zur Standardausrüstung gehören.

Wir empfehlen eine periodische Ein-/Ausschaltung vor. Legionellen-schaltungen des Wärmeerzeugers bzw. der Heizungssteuerung sind zu beachten und bei der Programmierung zu berücksichtigen.

Maximale Trinkwassertemperatur

Trinkwasser-Zirkulationssysteme sollten, unter Beachtung der im Wasser enthaltenen Härtebildner, nicht mit Temperaturen über 65 °C betrieben werden.

Diese Temperaturbegrenzung ist erforderlich, um Kalkausfällungen zu verhindern.

Zirkulationsleitung

Wir empfehlen eine Schwerkraftbremse zu installieren, um Fehlzirkulationen zu unterbinden und um den Schwerkraftumlauf bei abgeschalteter Pumpe zu verhindern.

Drehzahlumschaltung

Erfahrungsgemäss wird die Drehzahlumschaltung bei Umwälzpumpen in Trinkwasser-Zirkulationssystemen nur zur Grundeinstellung der Leistung benötigt. Eine automatische Drehzahlumschaltung ist nicht erforderlich. Jedoch sollte die zeitabhängige Ein-/Ausschaltung bei jeder Installation mit vorgesehen werden.

Motorschutz

Blockierstromfeste Pumpen und Pumpen mit internem Schutz gegen unzulässig hohe Wicklungstemperaturen benötigen keinen Motorschutz. Alle anderen Pumpen besitzen einen integrierten Motorvollschutz inkl. Auslöseelektronik bzw. einen Motorvollschutz (WSK) in Verbindung mit einem externen Auslösegerät.

Pumpenleistungssplitting

Allgemeine Hinweise zu Doppelpumpen

- Zwei Pumpenstecksätze in einem Gehäuse, mit Umschaltklappe getrennt
- Spezifische Ausführungsmerkmale wie entsprechende Einzelpumpenbaureihe
- Ersatz einer leistungsgleichen Einzelpumpe durch identische Einbaumasse
- Breiter Anwendungsbereich durch serienmässige 3-Stufen-Schaltung oder Drehzahlregelung

Pumpenleistungssplitting

Durch Aufteilung der maximalen Auslegungsleistung auf eine **Doppelpumpe im Parallelbetrieb** lassen sich besonders im Heizungsbereich eine weitaus verbesserte **Anpassungsfähigkeit auf Teillastzustände und optimale Wirtschaftlichkeit** erreichen. Für die im Saisondurchschnitt, d. h. über 85 % der Heizsaison, zu erbringende Teillast-Pumpenleistung genügt der Betrieb **nur einer Pumpe**; für den gelegentlich erforderlichen Volllastbedarf steht **die zweite Pumpe** für den **Parallelbetrieb** zur Verfügung.

Vorteile der Leistungsverteilung auf zwei Pumpen:

- Reduzierung der Betriebskosten zwischen 50 % und 70 %
- Erhöhte Sicherheit durch stete Verfügbarkeit eines betriebsbereiten Reserveaggregats

Die in den entsprechenden Kapiteln aufgeführten Einzelkennfelder für Doppelpumpen geben die hydraulischen Leistungswerte für Einzel- wie auch für Parallelbetrieb an.

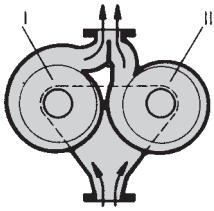
Betriebsarten für Doppelpumpen

Doppelpumpen eignen sich für zwei grundsätzlich unterschiedliche Betriebsarten:

- Haupt-/Reservebetrieb
- Parallelbetrieb

Im Störfall ist eine echte Betriebssicherheit nur gewährleistet, wenn der Doppelpumpenbetrieb über eine Hosenrohrinstallation mit zwei Einzelpumpen ausgeführt wird.

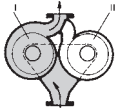
Haupt-/Reservebetrieb (ADDITION)



Beide Pumpen in Betrieb

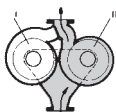
Die Auslegungspumpenleistung wird von beiden Pumpen im Parallelbetrieb erbracht. Im Teillastzustand kann eine Pumpe abgeschaltet werden.

Parallelbetrieb (RESERVE)



Pumpe I oder Pumpe II in Betrieb

Die Auslegungspumpenleistung wird von der jeweiligen Hauptpumpe im Einzelbetrieb erbracht, die andere Pumpe bleibt in Reserve für Zeit- bzw. Störumschaltung.



Strömungsgeschwindigkeiten in Rohrleitung und Pumpe

Die Dimensionierung von Rohrquerschnitten bestimmt die Strömungsgeschwindigkeit des Fördermediums im Rohrnetz. Nachfolgend angeführte Werte sollten nicht überschritten werden:

Anschlussnennweite DN [Ø mm]	Strömungsgeschwindigkeit v [m/s]
In Gebäudeinstallationen	
Bis Rp 1¼ bzw. DN 32	bis 1.2
DN 40 und DN 50	bis 1.5
DN 65 und DN 80	bis 1.8
DN 100 und grösser	bis 2.0
In Fernheizungsleitungen	
	2.5 bis max. 3.5

Die Strömungsgeschwindigkeiten [m/s] in der Pumpe sind in allen Kennlinienfeldern für Wilo-Pumpen als Funktion der Förderleistung angegeben.

Zulässige Fördermedien (andere Medien auf Anfrage)

Heizungswasser (gemäss Hoval-Projektierungsrichtlinien bzw. VDI 2035)

Wasser-Glykol-Gemische
(max. 1:1; ab 20 % Beimischung sind die Förderdaten zu überprüfen)

Trinkwasser und Wasser für Lebensmittelbetriebe gem. Verordnung des EDI über Trink-, Quell- und Mineralwasser bzw. TrinkwV 2001

Viskose Medien

Alle im Katalog enthaltenen Pumpenkennlinien gelten für die Förderung von Wasser (kinematische Viskosität = 1 mm²/s). Bei Förderung von Flüssigkeiten unterschiedlicher Dichte und/oder Viskosität (z. B. Wasser/Glykol-Gemische) ändern sich die hydraulischen Werte der Pumpe und des Rohrsystems! Unterlagen zur **Berechnung der Korrekturwerte für die Pumpenauswahl** können angefordert werden.

Korrekturwerte für das Rohrsystem (erhöhter Druckverlust, wärmespezifische Minderleistung) können nicht vom Pumpenhersteller gegeben werden. Diese müssen vom Planer in Zusammenarbeit mit den Additiv- bzw. Armaturen-Herstellern ermittelt werden.

Mindestzulaufdruck zur Vermeidung von Kavitation

Zur Vermeidung von Kavitation (Dampfblasenbildung innerhalb der Pumpe) muss im Pumpensaugstutzen stets ein ausreichender Überdruck (Zulaufhöhe) gegenüber dem Dampfdruck des Fördermediums herrschen.

Die Mindestzulaufhöhen sind für alle Nassläuferpumpen in den jeweiligen Tabellen aufgeführt. Diese Richtwerte gelten für Heizungsanlagen bis 110 °C/130 °C Vorlauftemperatur und Aufstellungsort bis 300 m über dem Meeresspiegel. Zuschlag für höhere Lagen: 0.1 m/100 m Höhenzuwachs.

Bei höheren Fördermediumtemperaturen, Fördermedien geringerer Dichte, grösseren Strömungswiderständen am Saugstutzen der Pumpe und niedrigeren örtlichen Luftdrücken sind die Werte entsprechend zu erhöhen.

Hinweise für den Einbau und Betrieb

Einbau

Installation innerhalb eines Gebäudes

Nassläuferpumpen sind in einem trockenen, gut belüfteten und frostsicheren Raum zu installieren.

Installation ausserhalb eines Gebäudes (Aussenaufstellung)

Die Nassläuferpumpen folgender Baureihen sind für die Aussenaufstellung geeignet:

- Stratos MAXO-R7
- Stratos MAXO-D-R7

Folgende Bedingungen müssen eingehalten werden:

- Pumpe in einem Schacht (z. B. Lichtschacht, Ringschacht) mit Abdeckung oder in einem Schrank /Gehäuse als Wetterschutz installieren
- Direkte Sonneneinstrahlung auf die Pumpe vermeiden
- Die Pumpe ist so zu schützen, dass die Kondensatablaufnuten frei von Verschmutzungen bleiben
- Pumpe gegen Regen schützen. Tropfwasser von oben ist zulässig unter der Voraussetzung, dass der elektrische Anschluss gem. Einbau- und Betriebsanleitung durchgeführt und der Klemmenkasten ordnungsgemäss verschlossen wurde
- Bei Über-/Unterschreitung der zulässigen Umgebungstemperatur für ausreichende Belüftung/Beheizung sorgen
- Zulässige Umgebungstemperatur bei Aussenaufstellung:
 - Stratos/-D: -10 °C bis +40 °C

Schwitzwasser

Alle serienmässig bis -10 °C einsetzbaren Pumpen für Kaltwasserbetrieb sind schwitzwasserfest. Zur Oberflächenbehandlung werden die Grauguss-Pumpengehäuse mit einer speziellen Beschichtung (KTL: Kathodische Elektro-Tauch-Lackierung) versehen.

Die Vorteile dieser Beschichtung sind:

- Optimaler Korrosionsschutz bei Schwitzwasserbildung am Pumpengehäuse in Kaltwasseranlagen
- Sehr hohe Kratz- und Stossfestigkeit

Betriebsdruck

Der maximale Systemdruck (Betriebsdruck) und die Flanschdurchführungen für die Pumpen sind in den jeweiligen Tabellen aufgeführt. Alle Flanschen an Nassläuferpumpen (ausser Stratos, Stratos-Z, Stratos-D) haben Druckmessanschlüsse R 1/8.

Anschlüsse

Verschraubungspumpen

Verschraubungspumpen sind mit Anschlussgewinden gem. EN ISO 228 Teil 1 ausgestattet. Dichtungen sind im Lieferumfang enthalten.

Rohrverschraubungen mit Rohrgewinde

gem. EN 10226-1 müssen separat bestellt werden.

EN 10226-1 (im Gewinde dichtendes Rohrgewinde)

- Rohrrinnengewinde Rp 1½
- Rohraussengewinde R 1½

EN ISO 228/1 (stirnseitig dichtendes Rohrgewinde mit Flachdichtung)

- Rohrrinnengewinde G 1½
- Rohraussengewinde G 1½

Flanscpumpen

Die Pumpenflansche sind nach EN 1092-2 ausgeführt. Detaillierte Angaben sind bei den jeweiligen Pumpenbaureihen zu finden.

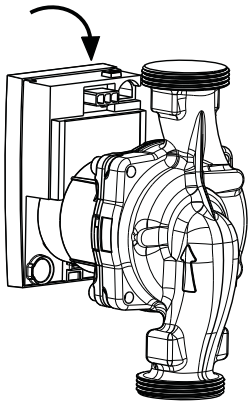
Kombiflanscpumpen

Flanscpumpen mit Kombiflanschen können mit Gegenflanschen PN 6 und PN 16 nach DIN bzw. EN bis einschliesslich DN 65 montiert werden. Die Montage von Kombiflansch mit Kombiflansch ist nicht zulässig. Für die Flanschverbindungen sind Schrauben mit der Festigkeitsklasse 4.6 oder höher zu verwenden. Zwischen Schrauben-/Mutterkopf und dem Kombiflansch müssen die im Lieferumfang enthaltenen Unterlegscheiben montiert werden.

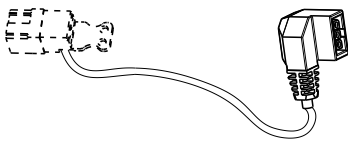
Empfohlene Schraubenlängen:

Flanschanschluss	Gewinde	Anzugsmoment	Min. Schraubenlänge	
			DN 32/ DN 40	DN 50/ DN 65
PN 6	M12	40 Nm	55 mm	60 mm
PN 10	M16	95 Nm	60 mm	65 mm

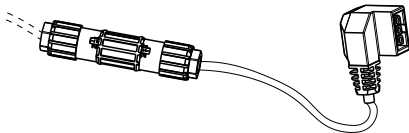
Elektro-Anschlussmöglichkeiten für Systempumpensets SPS-S und SPS-Z



Molex-Anschluss
(im Elektrogehäuse integriert)

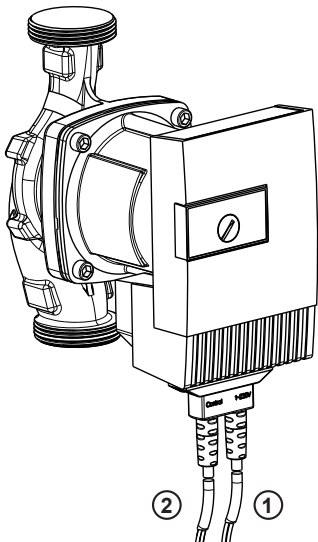


Molex-Stecksystem (SMO)
für Direktanschluss an TopTronic® T oder TopTronic® E
(im Lieferumfang enthalten)



Molex-Stecksystem (SMO) mit Leitungsverbinder (im Lieferumfang enthalten)
für Altanlagen, Austausch und/oder bei knappen Platzverhältnissen


Elektro-Anschlussmöglichkeiten für Systempumpenset SPS-I

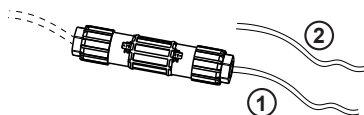


Elektro-Anschlusskabel fest an Pumpe verdrahtet

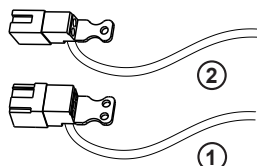
① **Stromkabel** für Regelungsart  

* Typenschildbezeichnung T
T2 = 0-10 V
T22/T10 = PWM 1 (Heizung)
T24 = PWM 2 (Solar)

② **Anschlusskabel** für Steuersignale 0-10 V, PWM 1 (Heizung), PWM 2 (Solar) 



① **Leitungsverbinder** (im Lieferumfang enthalten) für Stromkabelanschluss
② **Steuersignalkabel** für Schnittstelle Pumpensteuerung

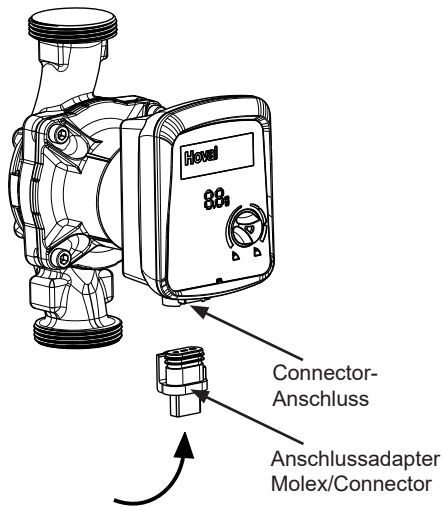


Anschlusskabel
für TopTronic® T und TopTronic® E für Neuinstallationen und Austausch.

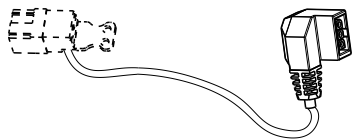
① **Stromkabel** (RAST-5-Stecker im Lieferumfang enthalten)
② **Steuersignal** (RAST-5-Stecker im Lieferumfang enthalten)

Alle anderen Umwälzpumpen sind mit dem Connector oder mit Klemmenanschlüssen ausgerüstet.

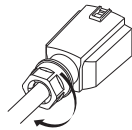
Elektro-Anschlussmöglichkeiten für Hoval HSP



**Connector-/Molex-Anschluss
mit Anschlussadapter**
(im Lieferumfang enthalten)



Molex-Stecksystem (SMO)
für Direktanschluss an TopTronic® T oder TopTronic® E



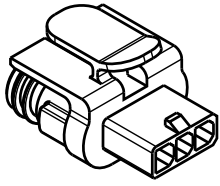
Connector-Anschluss
für Neuinstallationen und Austausch
(im Lieferumfang enthalten)

Hinweis

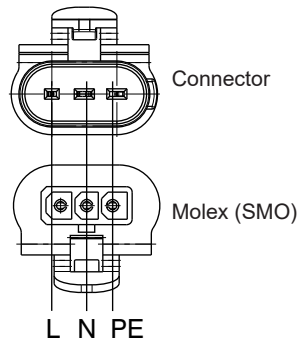
Hoval Systemkomponenten wie Umwälzpumpen und Heizungs-Armaturengruppen sind seit 2007 mit Molex-Stecker ausgerüstet.

Stecksysteme Molex/Connector

Der Anschlussadapter dient als Übergangsstück zwischen einem Connector- und einem Molex-Anschluss.

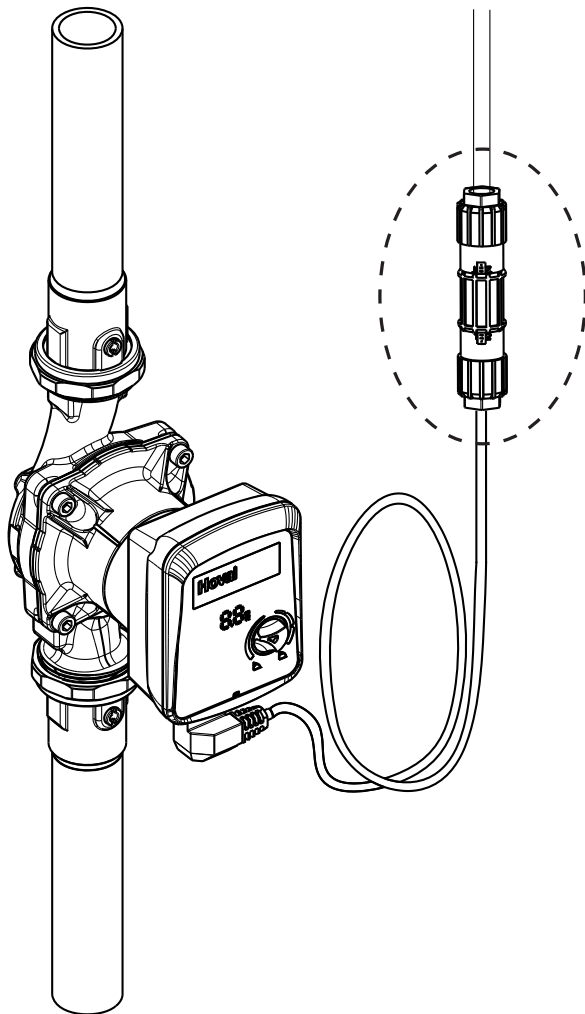


Anschlussadapter Molex/Connector



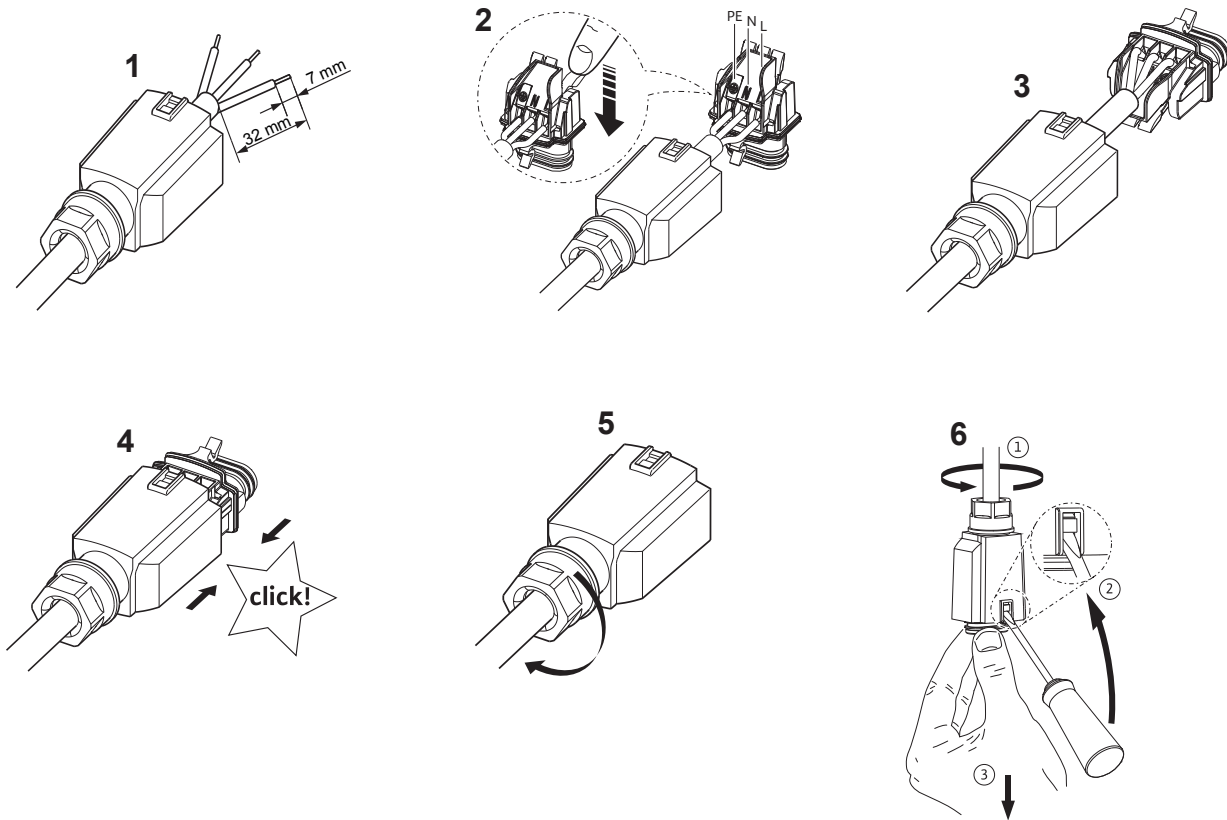
Leitungsverbinder - Funktion

Der Leitungsverbinder ermöglicht das einfache Verbinden des Pumpenkabels, falls kein passendes Stecksystem zur Verfügung steht.



Elektroanschluss Connector

Der Connector ist die ideale Lösung, wenn kein Molex-Anschluss vorhanden ist. Nach der werkzeuglosen Montage lässt sich der elektrische Anschluss einfach durch Einstecken des Connectors an der Pumpe herstellen.



FI-Schutz

Alle Pumpen sind ohne Einschränkung auch in bestehenden Installationen mit und ohne FI-Schutzschalter einsetzbar.

Achtung:

Für Hocheffizienzpumpen mit Wechselstromanschluss (SPS-S, SPS-I, Stratos PICO plus 2, Stratos MAXO-R7, Stratos MAXO-D-R7, Stratos MAXO-Z, Yonos MAXO plus, Yonos MAXO-D, Yonos MAXO-Z plus, Star-Z) ist der Betrieb an Fehlerstromschutzeinrichtungen nach SN EN 61008-1 zulässig ohne Funktionsbeeinträchtigung der Fehlerstromschutzeinrichtung (SN EN 50178). Für Energiespar-Pumpen mit Drehstrom-Anschluss (Baureihe IP-E/DP-E, IL-E/DL-E) muss die FI-Schutzschaltung selektiv allstromsensitiv (Auslösestrom 300 mA) ausgeführt sein.

Geeignete FI-Schutzschalter sind erkennbar an:



Elektronische Leistungsregelung

Bezüglich des Stromverbrauches gehören Heizungspumpen aufgrund ihrer hohen jährlichen Betriebsdauer zu den Grossverbrauchern in Gebäuden.

Mit einer selbsttätig wirkenden Pumpenleistungsregelung lässt sich bei Heizungspumpen der Stromverbrauch massiv vermindern. Hierdurch sind Reduzierungen bis 50 % erreichbar. Mit Hocheffizienzpumpen lassen sich im Vergleich zu Standardpumpen sogar bis zu 80 % Stromkosten einsparen.

Durch eine selbsttätige Pumpenleistungsregelung sind alle Betriebszustände, insbesondere der für Heizungsanlagen typische Teillastbereich, hydraulisch zu optimieren.

Ein weiterer wesentlicher Effekt durch die Vermeidung des Pumpendruckanstiegs ist die Vermeidung von Fließgeräuschen in Thermostatventilen.

Normen/Richtlinien

- CE-Zeichen
(alle Wilo-Pumpen die innerhalb der EU in Verkehr gebracht werden)
- Zertifizierung nach:
 - EN ISO 9001
 - EN ISO 14001

Kennlinien

Die Kennlinien gelten für Wasser +20 °C und kinematische Viskosität = 1 mm²/s. Bei den Kennlinien sind die Europa-Spannungen 230 V bzw. 400 V berücksichtigt.

Pumpensteuerung/-regelung

Bei Betrieb der Pumpen mit Steuergeräten oder Modul-Zubehör sind die elektrischen Betriebsbedingungen nach EN 50178 einzuhalten. Bei Betrieb von Nass- und Trockenläuferpumpen mit nicht von Wilo gelieferten Frequenzumrichter-Fabrikaten sind Ausgangsfilter zur Geräuschreduzierung am Motor und zur Vermeidung von schädlichen Spannungsspitzen zu verwenden und folgende Grenzwerte einzuhalten:

- Nassläuferpumpen mit $P_2 \leq 2.2$ kW und
Trockenläuferpumpen mit $P_2 \leq 1.1$ kW
Spannungsanstiegsgeschwindigkeit $du/dt < 500$ V/ μ s
Spannungsspitzen $\hat{u} < 650$ V
Bei Nassläufermotoren werden zur Geräuschreduzierung Sinusfilter (LC-Filter) anstatt du/dt-Filter (RC-Filter) empfohlen.

- Trockenläuferpumpen mit $P_2 > 1.1$ kW
Spannungsanstiegsgeschwindigkeit $du/dt < 500$ V/ μ s
Spannungsspitzen $\hat{u} < 850$ V

Installationen mit grossen Leitungslängen ($l > 10$ m) zwischen Umrichter und Motor können zu Erhöhungen der du/dt- und \hat{u} -Pegel führen (Resonanzfall). Gleiches gilt für den Betrieb mit mehr als 4 Aggregaten an einer Spannungsversorgung. Die Auslegung der Ausgangsfilter muss durch den Hersteller des Frequenzumrichters bzw. Filterlieferanten erfolgen. Werden durch den Frequenzumrichter Verluste im Motor verursacht, so sind die Pumpen mit max. 95 % ihrer Nennzahl zu betreiben.

Mindestförderstrom

Pumpen mit grösserer Leistung benötigen für ein störungsfreies Betriebsverhalten eine Mindestfördermenge. Ein Betrieb gegen geschlossenen Schieber, Förderstrom $Q = 0$ m³/h, kann zu Überhitzungen innerhalb der Pumpe führen.

- Grenzbedingungen für Pumpenbetrieb bei $Q = 0$ m³/h:
bis $P_2 = 1$ kW unbedenklich, wenn die Mediumtemperatur 10 K niedriger ist als die maximal zulässige Mediumtemperatur
- Ab $P_2 > 1$ kW Dauerbetrieb ist ein Mindestförderstrom $Q = 10 \% Q_{\text{Nenn}}$ erforderlich
In Grenzbereichen ist Rückfrage erforderlich.

Motorschutz

Die Wahl des richtigen Motorschutzes ist mit entscheidend für die Lebensdauer und Betriebssicherheit einer Umwälzpumpe. Motorschutzschalter sind bei drehzahlschaltbaren Pumpen nicht mehr zu vertreten, da deren Motoren unterschiedliche Nennströme in den verschiedenen Stufen aufweisen und somit jeweils unterschiedliche Absicherungen erfordern.

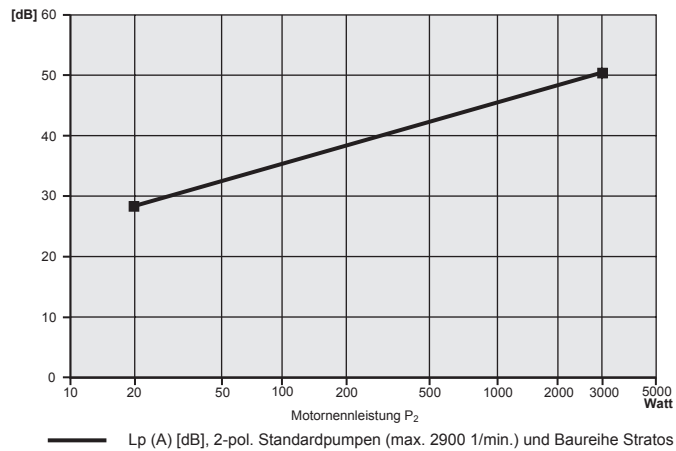
Alle Umwälzpumpen sind entweder:

- blockierstromfest
- mit internem Schutz gegen unzulässig hohe Wicklungstemperaturen
- mit Motorvollschutz durch integrierte Auslösemechanik ausgestattet
Genauere Ausstattung siehe Tabelle «Motordaten».

Es ist kein weiterer bauseitiger Motorschutz erforderlich, ausser wenn es vom örtlichen EVU (Energieversorgungsunternehmen) gefordert wird.

Schalldruckpegel

Nassläuferpumpen sind wegen ihrer Konstruktion geräuscharm. Ihre Luftschallwerte mit Messflächen-Schalldruckpegel $L_p(A)$ [dB] sind von der Motorleistung abhängig. Diese Werte wurden bei üblichen Betriebsbedingungen ermittelt.



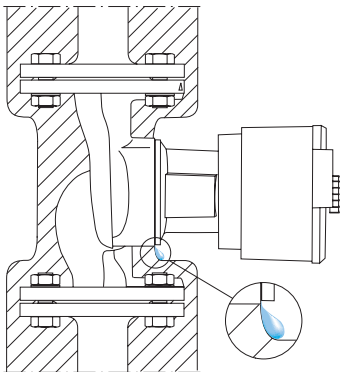
Wärmedämmung bei Heizungsanwendungen

Alle Einzelpumpen HSP, Stratos/Stratos-Z sowie Stratos PICO plus 2 werden serienmässig mit Dämmschalen ausgestattet, um Wärmeverluste am Pumpengehäuse zu verhindern.

Werkstoff: EPP, Polypropylen geschäumt Wärmeleitfähigkeit: 0.04 W/m K nach SN EN ISO 22007 Brennbarkeit: Klasse B2 nach SN EN 13501; FMVSS 302 Bei bauseitiger Pumpenwärmedämmung darf nur bis zur Pumpen-Gehäuseoberkante gedämmt werden (nicht den Motor).

Isolierung bei Klima/Kälte-Anwendungen

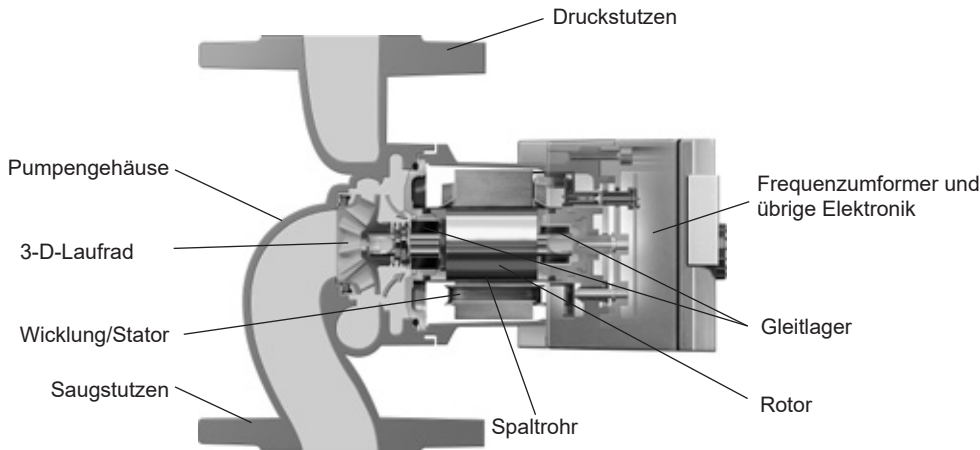
Bei Klima/Kälte-Anwendungen darf eine diffusionsdichte Isolierung nicht das Ablauflabyrinth zwischen Pumpengehäuse/Motor abdecken. Nur so kann im Motor eventuell entstehendes Kondensat ungehindert durch die Kondensatablaufbohrungen des Motorgehäuses abfließen.



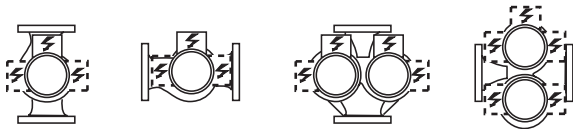
Die Nassläufer-Umwälzpumpe

Bei dieser Bauart laufen alle rotierenden Bauteile innerhalb des Spaltrohrmotors im Fördermedium. Die bei herkömmlichen Pumpenbauarten erforderliche Wellendichtung mittels Stopfbuchse oder Gleitringdichtung entfällt. Die Schmierung der Wellenlagerung und Kühlung der elektromotorischen Bauteile erfolgt durch das Fördermedium.

Der elektrische Teil des Pumpenmotors (Stator mit Wicklung) ist mit O-Ringen abgedichtetes Spaltrohr vom sogenannten Nassraum getrennt.



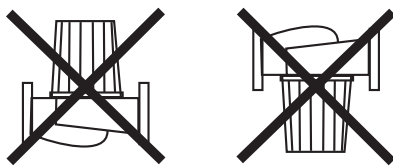
Erlaubte Einbaupositionen



Ohne Einschränkung zulässig

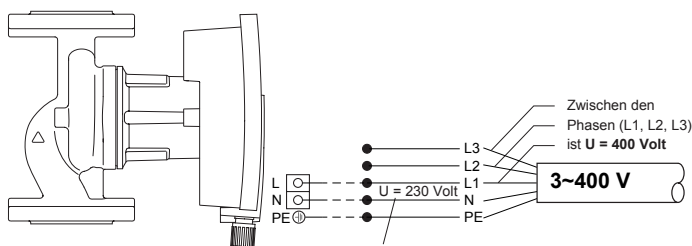
Alle Standard- und Trinkwasser-Zirkulationspumpen, 1- bzw. 3-Drehzahlstufen

Nicht erlaubte Einbaupositionen

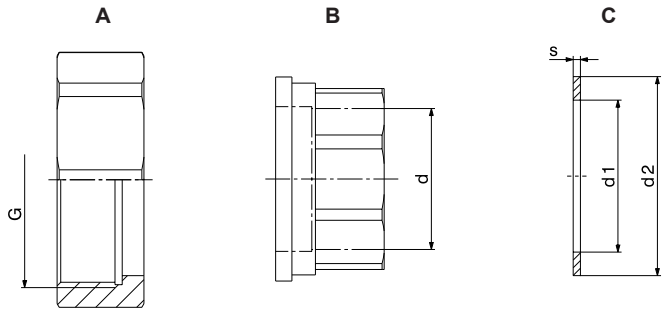


Die Wilo-Pumpen sind spannungsfrei (bei allen Betriebsbedingungen) mit waagerechter Welle in die beliebig geführte Rohrleitung einzubauen mit Klemmenkasten oben oder seitlich. Im Einzelnen sind die zulässigen Einbaulagen in der jeweiligen Einbau- und Betriebsanleitung der Pumpe aufgeführt.

Elektro-Anschluss einer Wechselstrompumpe 1~230 V am Drehstromnetz 3~400 V

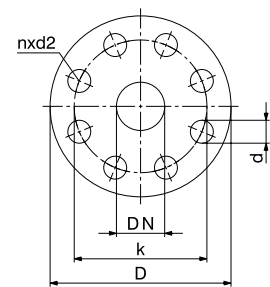
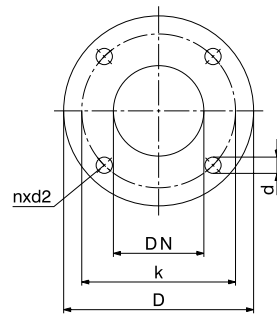
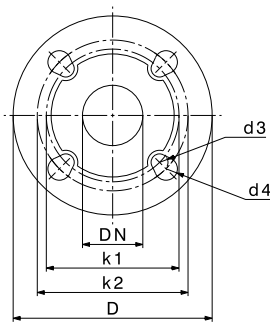


Zwischen einer beliebigen Phase (L1, L2 oder L3) und dem Nullleiter N ist die Spannung $U = 230\text{ V}$. Ist kein Nullleiter N vorhanden, muss eine neue Leitung mit Nullleiter gelegt werden. Für besondere Fälle, in denen kein Nullleiter realisierbar ist, bieten wir Ihnen zum Anschluss einer $230\text{ V } 1\sim$ Hocheffizienzpumpe an ein vorhandenes $400\text{ V } 3\sim$ Anschlusskabel ein Wilo-Trafo an.



Rohrverschraubungen

DN	A G	B d	C d1 / d2 x s
15	G 1"	Rp 1/2" Rp 3/4"	∅ 21 / 30 x 2
20	G 1 1/4"	Rp 3/4"	∅ 27 / 38 x 2
25	G 1 1/2"	Rp 1"	∅ 32 / 44 x 2
30	G 2"	Rp 1 1/4"	∅ 42 / 55 x 2



Kombiflansch
PN 6/10

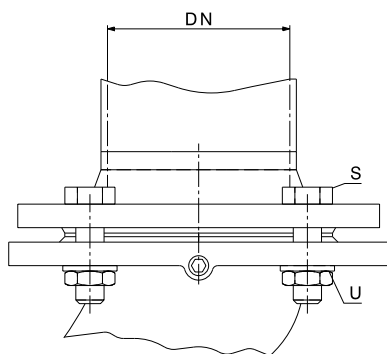
DN	D	k1	k2	d3	d4
32	140	90	100	14	19
40	150	100	110	14	19
50	165	110	125	14	19
65	185	130	145	14	19

Flansch
PN 6

DN	D	k	d	n x d2
32	120	90	14	4 x M12
40	130	100	14	4 x M12
50	140	110	14	4 x M12
65	160	130	14	4 x M12
80	190	150	19	4 x M16
100	210	170	19	4 x M16

Flansch
PN 10/16

DN	D	k	d	n x d2
32	140	100	19	4 x M16
40	150	110	19	4 x M16
50	165	125	19	4 x M16
65	185	145	19	4 x M16
80	200	160	19	8 x M16
100	220	180	19	8 x M16



Bis zur Nennweite DN 65 sind alle Pumpen mit Kombiflanschen PN 6/10 ausgestattet.

Für eine sichere Befestigung (S) müssen die mitgelieferten Unterlegscheiben (U) auf der Pumpenseite montiert werden.

Für den Austausch von Flanscpumpen werden Dichtungssets inkl. der Befestigungselemente (Schrauben, Muttern) angeboten.

Informationen zu Gefahren im Umgang mit permanent-magnetischen Motoren in Hocheffizienzpumpen

Im Inneren der Motoren der Nass- und Trockenläuferpumpen besteht immer ein starkes Magnetfeld, welches bei unsachgemässer Demontage zu Personen- und Sachschäden führen kann.

- Verbaute stark magnetische Komponenten können bei Demontage für Personen mit medizinischen Implantaten lebensgefährlich sein.
- Grundsätzlich ist die Demontage der Motorkomponenten nur durch autorisiertes Fachpersonal zulässig
- Die Anweisungen und Sicherheitshinweise in den Einbau- und Betriebsanleitungen der jeweiligen Pumpe sind unbedingt zu beachten
- Im zusammengebauten Zustand wird das Magnetfeld des Rotors im Eisenkreis des Motors geführt. Dadurch ist ausserhalb der Maschine kein gesundheitsschädliches Magnetfeld nachweisbar

Hinweis

Gemäss **W3** (Leitsätze für die Erstellung von Trinkwasserinstallationen) sind in Trinkwasser-Zirkulationssystemen ausschliesslich Umwälzpumpen mit korrosionsresistenten Pumpengehäusen aus Edelstahl, Rotguss (CC 499K) oder Messing (DZR oder CR) einzusetzen.

Zirkulationspumpen

Wir empfehlen die Zirkulationspumpen in Warmwasseranlagen mit einer automatischen Ein- und Ausschaltung auszustatten.

Wärmeschutz für Leitungen

Wenn in einem Gebäude die Wärmeverteilungs- oder Warmwasserleitungen oder Armaturen eingebaut oder ersetzt werden, empfehlen wir aus Energiespargründen sie zu dämmen.

Pumpenaustausch

Ausführliche Informationen zum Thema «Austausch von Heizungspumpen» finden Sie im Typenvergleich für Heizungspumpen.

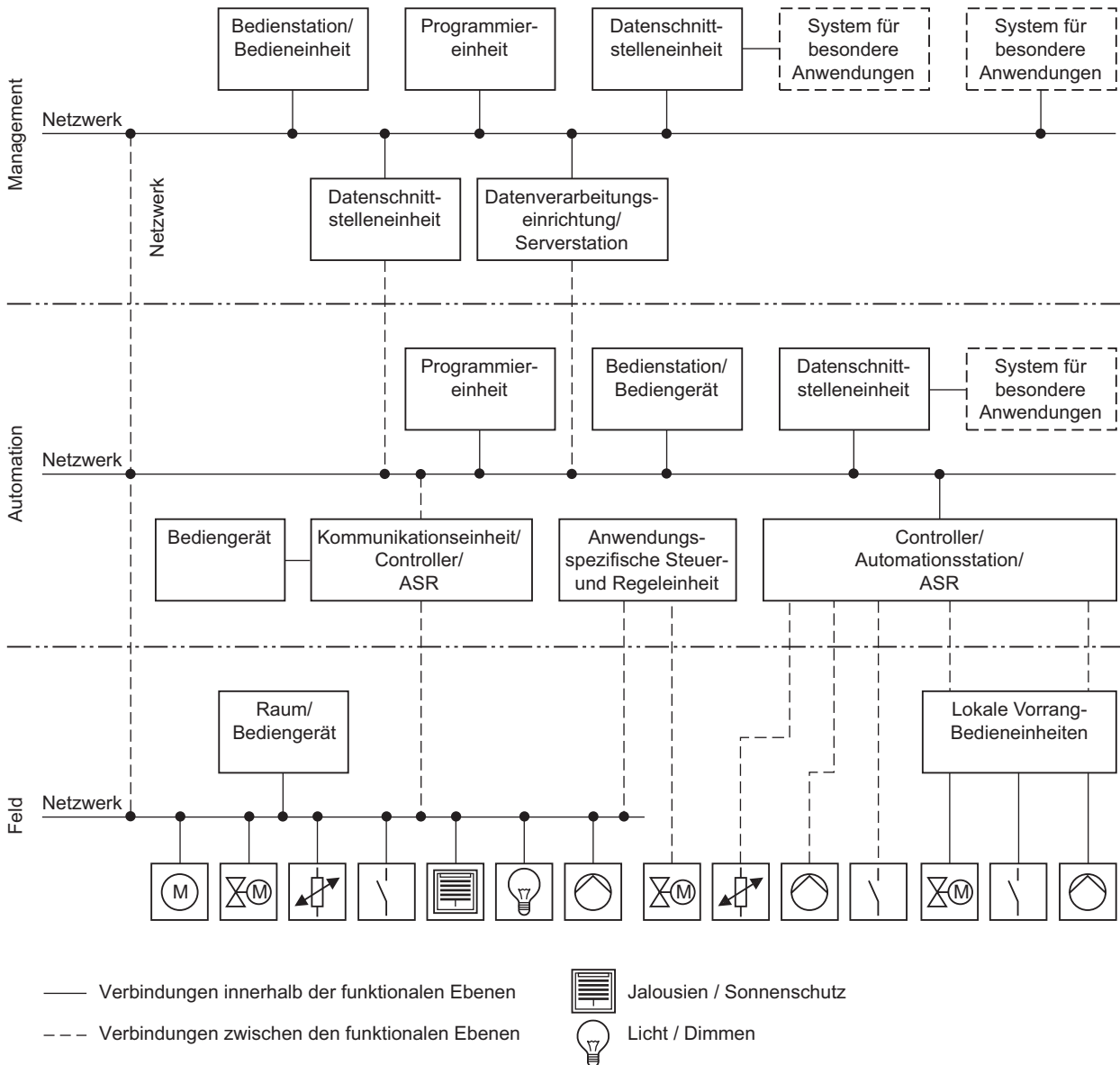
Gebäudeautomation (GA)

In modernen Gebäuden sind automatisch ablaufende Prozesse nicht mehr wegzudenken. Dies gilt insbesondere für alle haus- und betriebstechnischen Anlagen (BTA) in den Bereichen:

- Heizungsanlagen
- Kälteanlagen
- Raumlufttechnische Anlagen
- Wärmepumpen
- Blockheizkraftwerke
- Wasserversorgung
- Abwasserentsorgung etc.

Die GA hat die Aufgabe, die Abhängigkeiten zwischen den verschiedenen Gewerken der technischen Gebäudeausrüstung (TGA) zu steuern. Besonders das Facility Management fordert den gewerkeübergreifenden Austausch von Informationen und Daten, um Gebäude und Liegenschaften mit höchstmöglicher Effizienz und Wirtschaftlichkeit zu betreiben. Pumpen als Feldgeräte stellen in der TGA betriebswichtige Komponenten mit hohem Stromverbrauch dar. Durch zentrale Verfügbarkeit und Überwachung von Pumpen und Pumpensystemen wird deren Betriebssicherheit und Wirtschaftlichkeit in höchstem Masse gewährleistet.

Durch die technischen Fortschritte im Bereich Elektrotechnik/Elektronik ersetzen Bussysteme sukzessiv potenzialfreie Kontakte und analoge Einheitssignale.



Gebäudeautomation - Schema

Einbindung in die Gebäudeautomation

Je nach Art und Umfang einer GA-Anlage sind unterschiedliche Kommunikationsverbindungen erforderlich, um die Meldungen, Steuerbefehle und Daten der zu überwachenden Pumpenanlage zu transferieren. In der VDI 3814 sind Aufbau und Funktion einer GA genau festgelegt. Der Kommunikationsumfang ist entscheidend, ob potenzialfreie Kontakte bzw. analoge Signale (je Information sind 2 Steuerleitungen erforderlich) oder Bussysteme (alle Daten über eine Busleitung) zur Datenübertragung eingesetzt werden. Bei Wilo-Pumpen und bei möglichem Zubehör sind Steuerklemmen vorhanden, an denen über interne Relais Meldungen nach VDI 3814 zur Verfügung stehen.

Funktionsweise Sammelstör-/Sammelbetriebsmeldung*:

Öffner	Schliesser	Wechsler
Störmeldung nach VDI 3814	Betriebsmeldung nach VDI 3814	Anschluss wahlweise
Darstellung: Stromloser Ruhezustand (Relais nicht aktiv)		

Netzspannung	Sammelstörmeldung SSM		Sammelbetriebsmeldung SBM	
	Relais	Kontakt	Relais	Kontakt
Aus ¹⁾	0	geschlossen	0	geöffnet
Ein	0	geschlossen	1	geschlossen
Ein, Pumpe gestört	1	geöffnet	0	geöffnet

Netzspannung	Mit Steuereingang «Ext. Aus»	Sammelstörmeldung SSM		Sammelbetriebsmeldung SBM	
		Relais	Kontakt	Relais	Kontakt
Aus ¹⁾	geschlossen	0	geschlossen	0	geöffnet
	geöffnet	0	geschlossen	0	geöffnet
Ein	geschlossen	0	geschlossen	1	geschlossen
	geöffnet	0	geschlossen	0	geöffnet
Ein, Pumpe gestört	geschlossen	1	geöffnet	0	geöffnet
	geöffnet	1		0	

0 = Relais nicht aktiv (stromlos)

1 = Relais aktiv

SBM = Sammelbetriebsmeldung

SSM = Sammelstörmeldung

¹⁾ Ausfall der Steuerelektronik entspricht dem Zustand «Netz aus»

* Funktionsweise gemäss Werkseinstellung

Fig. 1: RS485 Modbus RTU/BACnetMS/TP

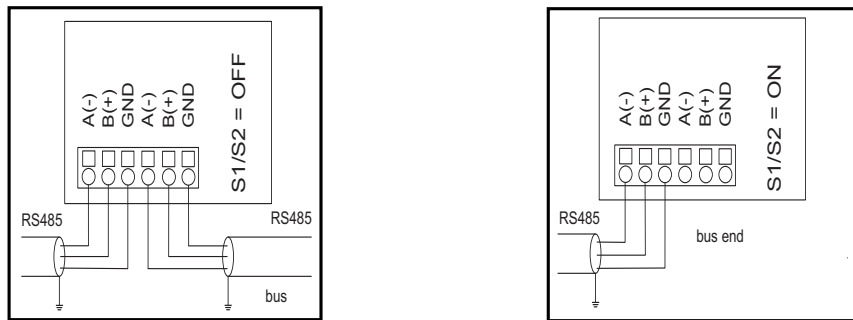


Fig. 2: CANopen

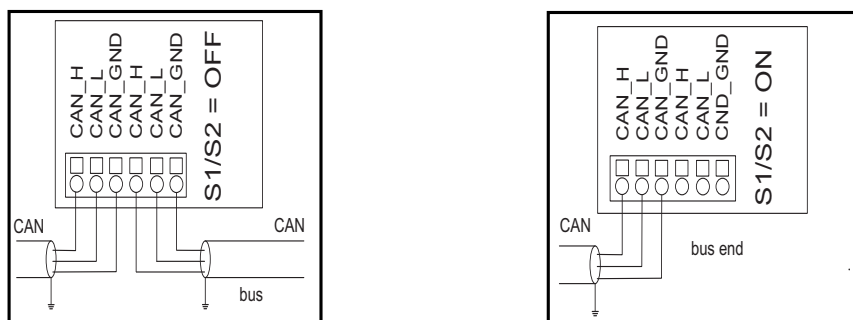


Fig. 3: LON TP/FT-10

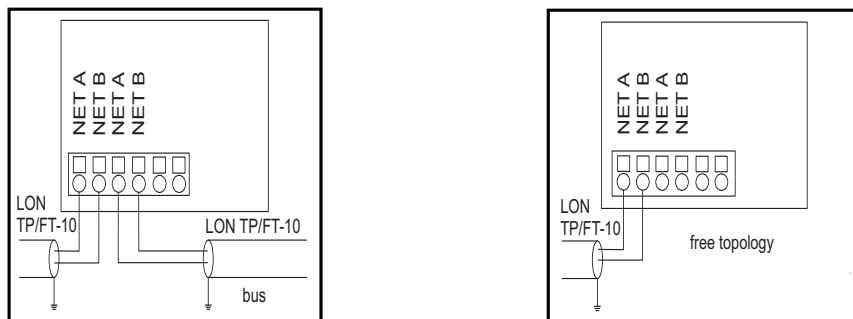
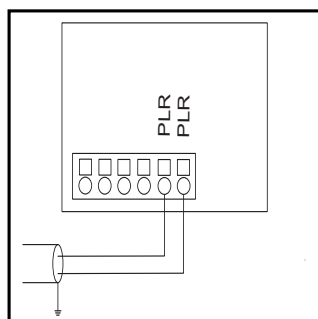


Fig. 4: PLR



5.2 Technische Daten

Technische Daten	
Allgemeine Daten	
Klemmquerschnitt	1,5 mm ² (max.)
Stromkreis	SELV, galvanisch getrennt
Schnittstelle CAN nach ISO 11898-2	
Leitungslänge	200 m (max.)
Abschlusswiderstand	120 Ω (integriert, schaltbar)
Schnittstelle RS485 nach EIA/TIA (RS) 485-A	
Last (Einheitlast)*	1/8 Unit Load
Eingangsspannung	max. 12 V (differentiell A-B)
Abschlusswiderstand	120 Ω (integriert, schaltbar)
Schnittstelle TP/FT-10	
Leitungstyp	J-Y(St) Y 1 x 2 x 0,8 mm / CAT 5 AWG 22
Leitungslänge	900 m bei Bustopologie (mit Abschlusswiderstand) und max. 3 m langen Stichleitungen 450 m bei freier Topologie, dabei max. 250 m zwischen 2 untereinander kommunizierenden Knoten
Schnittstelle PLR	
Schnittstelle	Stromschleife (\cong 5 mA)
Leitungslänge	200 m (max. / 0,5 mm ²)

Tab. 3: Technische Daten

5.3 Standards

Die CIF-Module BACnet entsprechen ISO 16484-5:2016 (protocol revision 4). Details finden Sie im PICS Statement.

Die CIF-Module CANopen entsprechen folgenden CAN in Automation Standards:

- CiA 301 Version 4.2.0: CANopen application layer and communication profile

Die CIF-Module LON entsprechen folgenden Lonmark Standards:

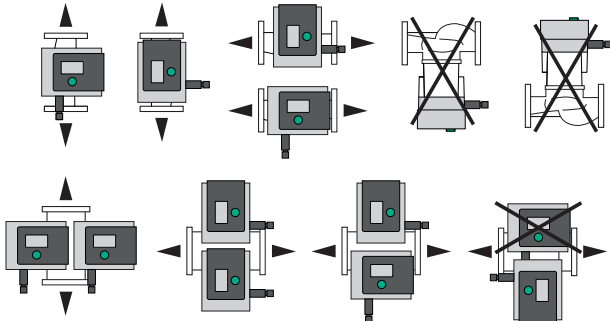
- Application Layer Interoperability Guidelines Version 3.2
- Layers 1-6 Interoperability Guidelines Version 3.2
- node object 0000_20
- pump controller object 8120_10
- Resource Files Version 13.00

Die CIF-Module Modbus RTU entsprechen der MODBUS APPLICATION PROTOCOL SPECIFICATION V1.1 und dem Modbus over Serial Line protocol V1.02 im Modus RTU, verfügbar unter modbus.org.

5.1.2 Zulässige Einbaupositionen

Die Stratos MAXO darf in den unten aufgeführten Positionen montiert werden.

Unzulässige Positionen sind dargestellt.

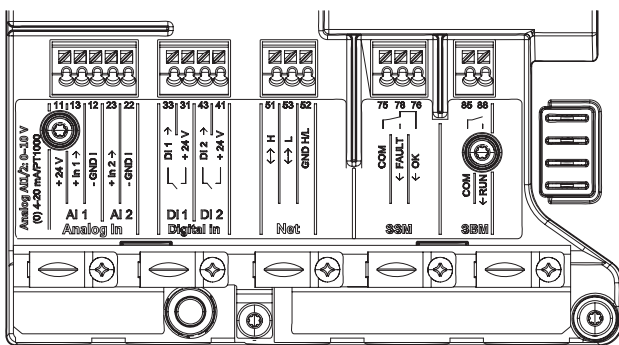


5.1.3 Einbaumaße der Stratos MAXO

Für den Einbau der Stratos MAXO an Verteilern und in Rohrleitungsstränge sind die Maße der Pumpen zu beachten, sodass die Abstände der Verteilerabgänge und zu umgebenden Komponenten entsprechend berücksichtigt werden. Die Maße jeder Stratos MAXO Variante sind im Katalog abgebildet.

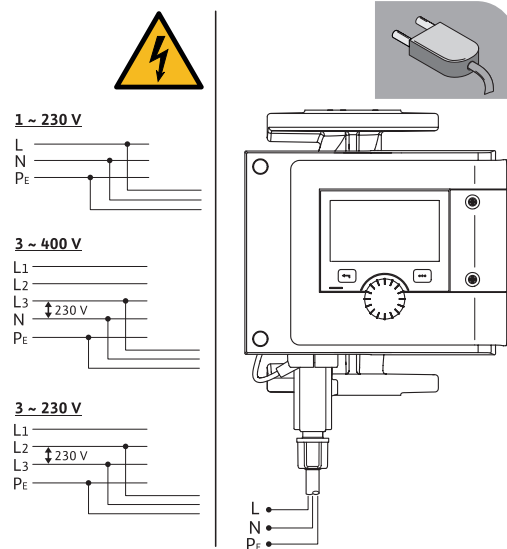
5.2 Elektrische Anschlüsse und Schnittstellen

Die Stratos MAXO verfügt über einen übersichtlichen Klemmenraum, der sich hinter dem großzügigen Display befindet. Das Display wird auf einfache Weise abmontiert und man erhält Zugang zum Klemmenraum. Darin erfolgt der Anschluss aller elektrischer Verkabelungen.



Klemmenraum der Stratos MAXO

5.2.1 Elektrischer Netzanschluss



Die Pumpe kann an Netze mit folgenden Spannungswerten angeschlossen werden:

- 1~ 230 V
- 3~ 400 V mit Nullleiter
- 3~ 230 V
- 3~ 400 V ohne Nullleiter (Netztrafo vorschalten)

- Die minimale Vorsicherung muss 16 A betragen, träge oder Leitungsschutzschalter mit C-Charakteristik.
- Bei Doppelpumpen sind beide Motoren einzeln anzuschließen und abzusichern.
- Niemals an eine unterbrechungsfreie Spannungsversorgung oder IT-Netze anschließen.
- Eine Taktung der Spannungsversorgung (z.B. Phasenschnittsteuerung) ist nicht zulässig! Eine Taktung ist zu deaktivieren.
- Das Schalten der Pumpe über Triacs/Halbleiterrelais im Einzelfall prüfen.
- Bei Abschaltung mit bauseitigem Netzrelais: Nennstrom ≥ 10 A, Nennspannung 250 V AC
- Die Schalthäufigkeit ist zu berücksichtigen:
- Ein-/Ausschaltungen über Netzspannung $\leq 100/24$ h
- Ein-/Ausschaltungen über Extern Aus, 0-10 V oder über Buskommunikation $\leq 20/h$ ($\leq 480/24$ h)
- Für die elektrische Absicherung der Stratos MAXO sind die lokalen rechtlichen Installationsvorschriften vom Gesetzgeber bzw. die Vorschriften vom lokalen Energieversorger zu beachten.

Der Ableitstrom der Stratos MAXO beträgt $I_{eff} \leq 3,5$ mA

- Elektrischen Anschluss über eine feste Anschlussleitung mit einer Steckvorrichtung oder einem allpoligen Schalter mit mindestens 3 mm Kontaktöffnungsweite herstellen (VDE 0700/Teil 1).

5.2.2 Motorschutz

Der serienmäßig integrierte Motorschutz sichert die Pumpe zuverlässig bei Übertemperatur, Überstrom und Blockierung in allen Einstellungen. Dabei besteht folgender Vorteil:

- Es ist kein externer Motorschutzschalter erforderlich. Anschlusshinweise der örtlichen Energieversorgungsunternehmen sind zu berücksichtigen.
- Ist z. B. im Austauschfall ein Motorschutzschalter in der Elektroinstallation vorhanden und kann dieser nicht gebrückt werden, so ist er auf den max. Strom laut Typenschild einzustellen.

5.2.3 Anschluss von Zubehör an Analog-Eingänge AI1 und AI2

An die Analogeingänge können folgende Signale angeschlossen werden:

- PT 1000
- 0-10 V
- 2-10 V
- 0-20 mA
- 4-20 mA

Sie werden bei der Inbetriebnahme in der Pumpe auf das entsprechende Signal eingestellt.

Der Analogeingang verfügt über eine Klemme zur Versorgung von aktiven Sensoren mit 24 V DC.

- Maximale Strombelastung: 50 mA
- Spannungsfestigkeit 30 V DC/ 24 V AC
- Bürde des Analogeingangs bei (0) 4-20 mA: $\leq 300 \Omega$
- Lastwiderstand bei 0-10 V: $\geq 10 \text{ k}\Omega$

Anschluss externe Temperatursensoren

Ein 2-adriger Temperatursensor PT 1000, wird an einen der zwei Analog-Eingänge AI 1 oder AI 2 angeschlossen. Welcher verwendet werden soll, kann frei gewählt werden. In der Einstellung der Pumpe während der Inbetriebnahme wird über das Display der gewählte Analog-Eingang auf die Nutzung als PT 1000-Istwert-Geber und seine Position im Rohrnetz (z.B. Vorlauffühler oder Rücklauffühler) konfiguriert. Wenn zwei Temperatursensoren PT 1000 angeschlossen werden, so erfolgt die Konfiguration für beide Analog-Eingänge.

Bei größerer Entfernung des bzw. der Temperatursensoren von der Pumpe ist zu beachten, dass der Leitungswiderstand zu einer Verfälschung der Messwerte führt. Die gemessenen Temperaturen sind umso höher, je länger die Zuleitung zum Sensor ist. In diesem Fall empfiehlt sich der Einsatz eines aktiven Temperatursensors mit 0-10 V Ausgang.

Anschluss 0-10 V/2 - 10V - Kontakt

Ein 2-adriges Kabel für ein externes Signal 0 - 10 V/2 - 10 V von z.B. einem Wärmeerzeuger oder einem aktiven Sensor wird an einen der zwei Analog-Eingänge AI 1 oder AI 2 angeschlossen. Welcher verwendet werden soll, kann frei gewählt werden. In der Einstellung der Pumpe während der Inbetriebnahme wird über das Display der gewählte Analog-Eingang auf die Nutzung als 0 - 10 V/2 - 10 V - Sollwert-Geber konfiguriert.

Bei dem Signaltyp 2 - 10 V wird ein Wert unter 2 V als Kabelbruch erkannt. Die Pumpe läuft dann mit einer definierten Notfalldrehzahl und meldet einen Fehler.

Anschluss 4-20 mA - Kontakt

Ein 2-adriges Kabel für ein externes Signal 4 - 20 mA von z.B. einem Differenzdruckgeber wird an einen der zwei Analog-Eingänge AI1 oder AI2 angeschlossen. Welcher verwendet wird, kann frei gewählt werden. In der Einstellung der Pumpe während der Inbetriebnahme wird über das Display der gewählte Analog-Eingang auf die Nutzung als 4 - 20 mA - Sollwert-Geber konfiguriert.

5.2.4 Anschluss Digital-Eingang DI1 und DI2

Über externe potentialfreie Kontakte an den Digitaleingängen DI1 oder DI2 kann die Pumpe mit folgenden Funktionen gesteuert werden:

- Extern AUS
- Extern MAX
- Extern MIN
- Extern MANUAL
- Extern Tastensperre

In Anlagen mit hoher Schalzhäufigkeit (> 100 Ein-/Aus-schaltungen pro Tag) wird das Ein- und Ausschalten über Extern AUS vorgesehen. Extern AUS wird empfohlen, da damit auch der Pumpenkick funktionsfähig ist.

5.2.5 Anschluss potentialfreier Kontakt SSM und SBM

Soll eine Sammelstörmeldung und eine Sammelbetriebsmeldung von der Pumpe an eine Gebäudeleittechnik abgegeben werden, so wird über ein 3-adriges Kabel der potentialfreie Kontakt an den Eingängen SSM und SBM angeschlossen. In der Einstellung der Pumpe während der Inbetriebnahme wird über das Display das Verhalten der Ausgänge konfiguriert:

- SSM als potentialfreier Wechsler (Meldung erst bei einem Fehler oder schon bei einer Warnung) oder
- SBM als potentialfreier Schließer (Meldung von Spannungsversorgung, Betriebsbereitschaft bzw. in Betrieb, oder Motor läuft.)

Kontaktbelastung:

Minimal zulässig: SELV 12 V AC/DC, 10 mA

Maximal zulässig: 250 V AC, 1 A, AC 1 / 30 V DC, 1 A

5.2.6 Anschluss BUS-System Wilo-Net

Wilo-Net ist ein eigenständiges Daten-BUS-System, mit dem bis zu 11 Stratos MAXO-Pumpen miteinander kommunizieren können. Wilo-Net wird z. B. bei der Regelungsart Multi-Flow Adaptation genutzt, bei der die Zubringerpumpe die jeweiligen Volumenstrombedarfe der angehängten Pumpen mitgeteilt bekommt und daraus den summierten Volumenstrom fördert.

Das 3-adrige Kabel 3 x 1,5 wird mit Aderendhülsen an den Anschluss Wilo-Net angeschlossen. Bei Kabellängen $\geq 2\text{m}$ sind geschirmte Kabel zu verwenden.

Bei der Bus-Topologie ist zu beachten:

Die miteinander kommunizierenden Pumpen hängen hintereinander an einem Topologie-Strang. An der ersten und der letzte Stratos MAXO in dem Topologie-Strang muss der BUS terminiert werden. Dies wird im Menü dieser beiden Pumpen eingestellt. Bei allen anderen Pumpen im Strang darf die Terminierung nicht aktiviert werden.

Alle BUS-Teilnehmer müssen eine individuelle BUS-Adresse erhalten, die im Menü der Stratos MAXO eingestellt wird.

5.2.7 Einbau und Verkabelung CIF-Modul

Das CIF-Modul mit dem benötigten BUS-Protokoll zur Anbindung an die Gebäudeautomation wird in den vorgesehenen Steckplatz im Klemmenraum der MAXO eingeschoben und verkabelt.

CIF-Modul-Typen	BACnet	CANopen	LON	Modbus RTU	PLR
Leitungstyp	Busleitung, paarweise Verdrillt, Geflechtsschirm, 120 Ω Wellenwiderstand	CAN-Busleitung, paarweise verdrillt, geschirmt 1 x 2 x 0,5 mm ² / 120 Ω Wellenwiderstand (Leitungstyp B nach TIA 485-A)	paarweise verdrillt, geschirmt	Busleitung, paarweise Verdrillt, Geflechtsschirm, 120 Ω Wellenwiderstand	Paarweise verdrillt, geschirmt
Leitungslänge	1000 m	200 m	900 m (Bustopologie mit max. 3 m Stichleitung); 500 m (freie Topologie, max. 250 m zwischen kommunizierenden Teilnehmern)	1000 m	200 m
Stichleitung	Nicht zulässig	max. 10 m, gesamt max. 50 m	Siehe Leitungslänge	nicht zulässig	Nicht zulässig
Klemmenquerschnitt	1,5 mm ²	1,5 mm ²	1,5 mm ²	1,5 mm ²	1,5 mm ²
Schnittstelle	RS485 (TIA-485A), isoliert	CAN nach ISO 11898-2, isoliert	TP/FT 10	RS485 (TIA-485A), isoliert	Wilospezifisch, isoliert
Geschwindigkeit	9600, 19200, 38400, 76800 kBit/s	125 kBit/s, fest	78 kBit/s, fest	2400, 9600, 19200, 38400, 115200 kBit/s	fest
Format	Fest	-	-	- 8 Datenbits, -keine/gerade/ ungerade Parität -1/2 Stoppbit (2 nur ohne Parität)	-
Protokoll	BACnet MS/TP Version 1 Revision 4	CANopen nach CiA DS301 V 4.02	LonMark Layers 1-6 Interoperability Guidelines 3.2;	Modbus RTU	PLR
Profil	BACnet Smart Sensor, Smart Acuator (B SS, B SA)	-	Pump Controller: 8120	-	-
Datenpunkte als Steuerbefehle zur Pumpe	<ul style="list-style-type: none"> → Sollwerte für Regelungsarten Δp-v, Δp-c, n-const → Pumpe Ein/Aus → Nachtabenkung 				
Datenpunkte als Meldung von der Pumpe	<ul style="list-style-type: none"> → Istwert Förderhöhe → Istwert Drehzahl → Istwert Volumenstrom → Istwert Stromverbrauch → Istwert elektrische Leistung → Betriebsstunden → Detaillierte Fehler- und Statusmeldungen 				
Exakte Datenpunkte siehe Datenpunktbeschreibung des jeweiligen Bussystemes (www.wilo.de/automation)					

Quelle: Energie Schweiz: www.Leistungsgarantie.ch

1 ALLGEMEIN

In kleinen und mittleren haustechnischen Anlagen werden fast ausschliesslich Nassläufer-Umwälzpumpen eingesetzt. Der Wirkungsgrad von Nassläufer-Umwälzpumpen wird mit dem Energie-Effizienz-Index EEI bestimmt. Je tiefer der EEI-Wert, desto effizienter ist die Pumpe.

Seit 2013 dürfen in der Schweiz gemäss Energieverordnung Nassläufer-Umwälzpumpen bis 2500 Watt hydraulischer Leistung nur noch mit einem $EEI \leq 0,27$ in Verkehr gebracht werden (Ausnahmen: spezielle Solar- und Wärmequellen-Pumpen sowie Trinkwasser-Zirkulationspumpen). Ab dem 1. August 2015 wird die EEI-Anforderung auf $\leq 0,23$ verschärft. Die frühere Energieetikette für Umwälzpumpen wird nicht mehr verwendet. Damals erreichten auch Pumpen mit mässiger Energieeffizienz die Klasse A. Bei Umwälzpumpen mit grosser Leistung (ab etwa 800 Watt elektrisch) sollten auch Trockenläufer-Umwälzpumpen in Betracht gezogen werden.

EEI-Werte unter 0,27 lassen sich nur mit Hochwirkungsgrad-Pumpen mit Permanentmagnet-Motoren oder «EC-Motoren» (Electronic Commutation) erreichen. Sie sind bis drei Mal effizienter als herkömmliche Pumpen mit Asynchronmotor. Diese Pumpen sind elektronisch drehzahl geregelt und passen die Leistung dem variierenden Volumenstrom automatisch an. Allerdings muss die für die Anlage passende Kennlinie eingestellt werden und die Pumpe darf nicht stark überdimensioniert sein, da sie sonst in einem Bereich mit schlechterem Wirkungsgrad läuft. Die richtige Dimensionierung einer Heizgruppenpumpe lässt sich mit der «Promille-Regel» in Kapitel 6 einfach überprüfen.

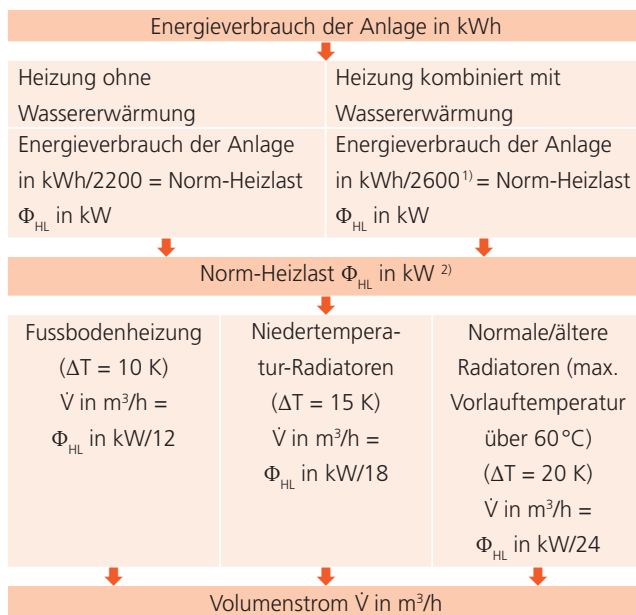
Eine Auswahl besonders effizienter Umwälzpumpen ist unter www.topten.ch zu finden.

2 GROBDIMENSIONIERUNG BEI BESTEHENDEN ANLAGEN

Die wichtigsten Daten zur Dimensionierung einer Umwälzpumpe sind Volumenstrom \dot{V} und Förderhöhe H. Sie lassen sich auf einfache Weise grob bestimmen.

2.1 ERMITTLUNG DES VOLUMENSTROMS

Aus dem jährlichen Energieverbrauch einer Heizanlage (Brennstoff, Fernwärme) ergibt sich die benötigte maximale Heizleistung (Norm-Heizlast Φ_{HL}). Genauer als mit der folgenden Überschlagerrechnung kann die Norm-Heizlast mit dem Dokument «Ermittlung der Wärmeerzeugerleistung» der Leistungsgarantie Haustechnik ermittelt werden. Wird die Norm-Heizlast Φ_{HL} , die Art der Wärmeabgabe und die Temperaturspreizung ΔT (Vor-/Rücklauf) im untenstehenden Schema eingesetzt, ergibt sich der Heizwasser-Volumenstrom \dot{V} .



1) Bei neueren Gebäuden mit kombinierter Wassererwärmung ist 3000 anstelle von 2600 einzusetzen. Bei guter Gebäude-Wärmedämmung fällt der Warmwasser-Anteil höher aus.

2) Wenn die Norm-Heizlast Φ_{HL} auf mehrere Heizgruppen aufgeteilt werden muss, können die Energiebezugsflächen (beheizte Bruttogeschossflächen) der Gruppen als Aufteilungsschlüssel dienen.

2.2 ERMITTLUNG DER FÖRDERHÖHE

Für Heizgruppen-Pumpen gibt es einfache Richtwerte zur Ermittlung der richtigen Förderhöhe. Die Angaben sind in Metern Wassersäule (mWs). Ein mWs entspricht zehn Kilopascal (kPa).

Fussbodenheizung	1,5 mWs bis 3 mWs
Normalfall für Radiatorheizung	1 mWs
Sehr grosse Radiator-Heizgruppen	bis 2 mWs

Für andere Anwendungen und Heizgruppen mit Wärmezähler im Kreislauf gibt es keine Richtwerte. Eine Berechnung wie bei Neuplanungen ist notwendig.

3 DIMENSIONIERUNG BEI NEUEN ANLAGEN

3.1 ERMITTLUNG DES VOLUMENSTROMS

Die Norm-Heizlast Φ_{HL} gemäss Planer-Berechnung nach SIA 384.201 wird im untenstehenden Schema eingesetzt. Wenn kein Planungswert vorliegt, gelten für die Auslegungs-Temperaturdifferenzen ΔT die Richtwerte für bestehende Bauten. So lässt sich der erforderliche Volumenstrom \dot{V} für die Grobdimensionierung bestimmen.

Norm-Heizlast Φ_{HL} in kW ¹⁾		
Fussbodenheizung ²⁾ ($\Delta T = 10$ K) \dot{V} in m ³ /h = Φ_{HL} in kW/12	Niedertemperatur- Radiatoren ($\Delta T = 15$ K) \dot{V} in m ³ /h = Φ_{HL} in kW/18	Normale/ältere Radiatoren (max. Vorlauftemperatur über 60°C) ($\Delta T = 20$ K) \dot{V} in m ³ /h = Φ_{HL} in kW/24
Volumenstrom \dot{V} in m ³ /h		

1) Wenn die Norm-Heizlast Φ_{HL} auf mehrere Heizgruppen aufgeteilt werden muss, können die Energiebezugsflächen (beheizte Bruttogeschossflächen) der Gruppen als Aufteilungsschlüssel dienen.

2) Bei TABS und Vorlauftemperatur unter 30°C (Anlagen mit Selbstregelleffekt) kann ΔT 5K oder weniger betragen.

3.2 ERMITTLUNG DER FÖRDERHÖHE

Die erforderliche Förderhöhe H ergibt sich aus der Rohrnetz Berechnung und den Einzelwiderständen. Bei grosszügiger Rohrnetzdimensionierung ist eine Abschätzung mittels Richtwerten möglich. Wenn sich für die Heizgruppenpumpe mehr als 2 mWs Förderhöhe ergeben (Fussbodenheizungen oder sehr grosse Anlagen) oder 1,5 mWs für Radiatorenheizung, ist die Berechnung zu überprüfen. Die Anlage muss angepasst werden (grössere Nennweiten, druckverlustarme Wärmezähler, Armaturen etc.). Die Werte sollen nicht grösser als die Richtwerte sein.

Wenn an Thermostatventilen mehr als 1,5 mWs bis 2 mWs Druck anliegen, drohen im Betrieb Pfeif- oder Fließgeräusche. Auf keinen Fall «vorsichtshalber» eine zu grosse Förderhöhe wählen oder einstellen.

4 AUSWAHL DER PUMPEN

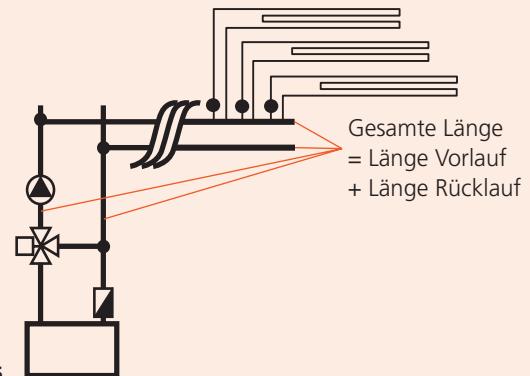
Mit den Richtwerten für den Volumenstrom \dot{V} und die Förderhöhe H kann im Pumpenkatalog oder mit einer Pumpensuchhilfe die geeignete Umwälzpumpe für die Heizgruppe gefunden werden. Ersatzpumpen sollen nie einfach nach den Anschlussdimensionen im Austauschspiegel gewählt werden! Die Anschlussdimensionen korrekt dimensionierter Pumpen sind oft kleiner als beim bestehenden Rohrnetz. Die geringen Installationsanpassungen zur Nennweitenreduktion zahlen sich aus.

4.1 ARBEITSPUNKT UND PUMPENKENNLINIE

Um die optimale Pumpe zu finden, sind einige Kenntnisse des Verhaltens von Pumpen in Heizungsanlagen nötig. Mit der richtigen Auswahl wird die Einstellung vereinfacht, Geräuschprobleme werden vermieden und grosse Stromkosteneinsparungen erreicht. Das Verhalten der Umwälzpumpen ohne und mit Drehzahlregelung lässt sich am besten im Pumpendiagramm erklären.

Berechnungsbeispiel Förderhöhe

Heizkreise Fussbodenheizung (0,2 mWs bis 0,6 mWs)	0,5
Heizkreisverteiler/(Thermostat-)Ventile	0,2
Rohrnetz: grösste Länge x 0,005 mWs pro Meter für 50 m	0,25
Regelventil Vorlauftemperatur	0,3
Wärmezähler, Heizkessel: gemäss Datenblatt	0,25
Total	1,5 mWs



Der Schnittpunkt des Volumenstroms \dot{V} mit der Pumpen-Kennlinie ergibt den Arbeitspunkt A. Der Arbeitspunkt soll ungefähr bei zwei Dritteln des maximalen Volumenstroms der Pumpe liegen. Bei einer Drosselung des Volumenstroms, zum Beispiel durch Thermostatventile oder das Schliessen von Radiatorventilen, verschiebt sich der Arbeitspunkt je nach Regelung der Pumpe unterschiedlich nach links.

4.2 WELCHE KENNLINIEN-EINSTELLUNG FÜR WELCHE ANWENDUNG?

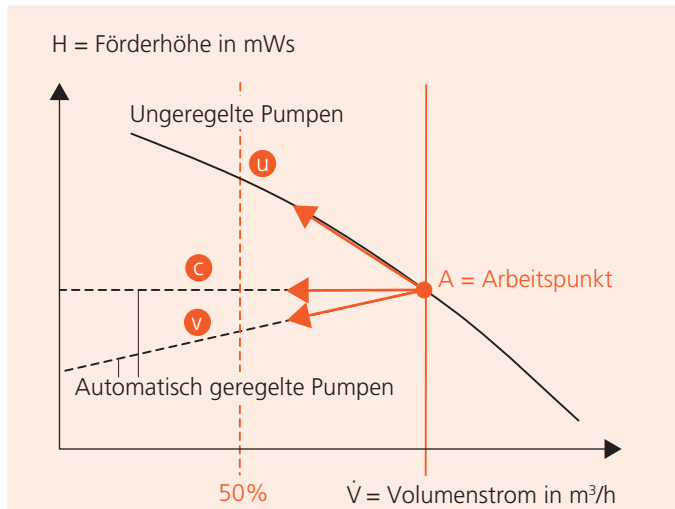
- Für Heizgruppen mit Thermostat- oder Zonenventilen, bei Heizkörpern oder Fussbodenheizungen sind «Proportionaldruck»-Kennlinien geeignet. Bei Problemen mit Ventilgeräuschen oder schlecht durchströmten Heizkörpern kann mit «Konstantdruck»-Kennlinien Abhilfe geschaffen werden.
- Für Anwendungen mit normalerweise konstantem Volumenstrom (Wärmeerzeuger-, Wärmequellen-, Solarkreis-Pumpen sowie Warmwasser-Zirkulations- und Speicherladepumpen) ist die Einstellung «konstante Förderhöhe» praktisch, weil die Leistung einfach anzupassen ist.
- Achten Sie auch bei Kompaktwärmezentralen (Units) darauf, dass Pumpen mit einem tiefen Energie-Effizienz-Index eingebaut sind und dass die Pumpen auf das Wärmeabgabesystem ausgelegt sind. Ab dem 1. August 2015 müssen auch die eingebauten Pumpen den EEI-Grenzwert erfüllen. Auch bei Pumpen in Units ist eine für die Anlage passende Einstellung erforderlich.

5 INBETRIEBNAHME, EINSTELLUNG

Damit drehzahlgeregelte, mehrstufige Pumpen so laufen wie geplant, ist die richtige Einstellung entscheidend. Auf einer Etikette – am besten an der Pumpe befestigt – soll der Einstellwert festgehalten werden. Damit wird vermieden, dass beim nächsten Service jemand «vorsichtshalber» das Maximum einstellt.

Bei drehzahlgeregelten Pumpen können meist die Regelungsart sowie eine Kennlinie oder Förderhöhe (für das Kennlinienmaximum) eingestellt werden:

- Konstante Kennlinie («c») für die meisten Anwendungen.
 - Variable Kennlinie («v» oder «p») für Anlagen mit hohen Strömungswiderständen.
 - Kennlinien-Wert oder Förderhöhe gemäss «Ermittlung der Förderhöhe». **Achtung:** Der eingestellte Wert gilt in der Regel für den maximalen Volumenstrom der Kennlinie. In der Regel wird der automatisch geregelte Volumenstrom kleiner sein.
- Bei unregulierten Pumpen mit Drehzahlstufen muss das Pumpendiagramm aus dem Datenblatt konsultiert und die Stufe unter Berücksichtigung der Hinweise in Kapitel 4 gewählt werden.



U Ungeregelte Pumpen



Die Förderhöhe H nimmt zu! Für Heizgruppen sollen unregulierte Pumpen nur eingesetzt werden, wenn sie eine flache Kennlinie haben. Bei zunehmender Förderhöhe besteht die Gefahr von Ventilgeräuschen. Bei 50 % Volumenstrom soll H nicht über 2 mWs sein.

C Automatisch geregelte Pumpen: Einstellung «konstante Förderhöhe»



Drehzahlgeregelte Pumpen mit dieser Regelungsart können für alle Anwendungen eingesetzt werden. Zur richtigen Einstellung muss die erforderliche Förderhöhe bekannt sein.

V Automatisch geregelte Pumpen: Einstellung «variable» oder «proportionale» Förderhöhe



Diese Regelungsart ist vor allem bei Anlagen mit hohen Strömungswiderständen vorteilhaft, weil bei Drosselung auch die Förderhöhe zurückgenommen wird. Bei steil abfallender Regelkennlinie besteht jedoch das Risiko einer Unterversorgung entfernter Verbraucher.

Pumpe: **ABX 30**

Einstellwert: **C, Pos. 1.5**

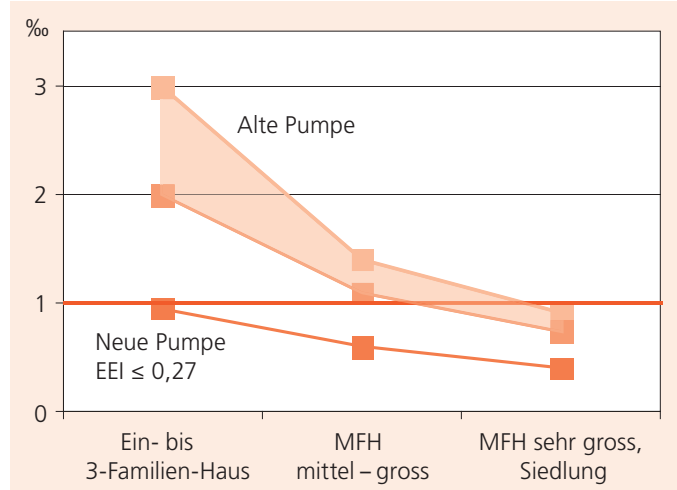
eingestellt am: **7.11.2015**

von: **M. Muster**

Heiz+Pump AG, 2222 Komfortwil
Tel. 022 222 22 22

Was tun, wenn einzelne Radiatoren kalt bleiben?

1. Durchspülen: Der Kreislauf muss nach Installationsarbeiten durchgespült werden (gegebenenfalls nachholen)!
2. Entlüften: Eine korrekte Entlüftung ist nach einer Neufüllung oft schon nach wenigen Tagen wieder nötig.
3. Abgleichen: Einen allfälligen hydraulischen Abgleich mit Strangreglern sorgfältig durchführen.
4. Überprüfen: Die Voreinstellung von Thermostatventilen und einstellbaren Rücklaufverschraubungen überprüfen und eventuell anpassen. Die Heizkörper nahe der Pumpe tendenziell etwas drosseln.
5. Wenn alles nichts nützt: Die Pumpe auf eine höhere Stufe oder Kennlinie einstellen.



Verhältnis der elektrischen Pumpenleistung zur maximal benötigten thermischen Heizleistung (Norm-Heizlast $\Phi_{th,n}$): Promille-Regel, 1‰ = 0,001. Für sehr kalte Klimazonen Verschiebung nach unten (ca. 1/3 weniger), für warme nach oben. Für Fussbodenheizungen bis zu 1/2 des Werts nach oben.

6 DIMENSIONIERUNGSKONTROLLE

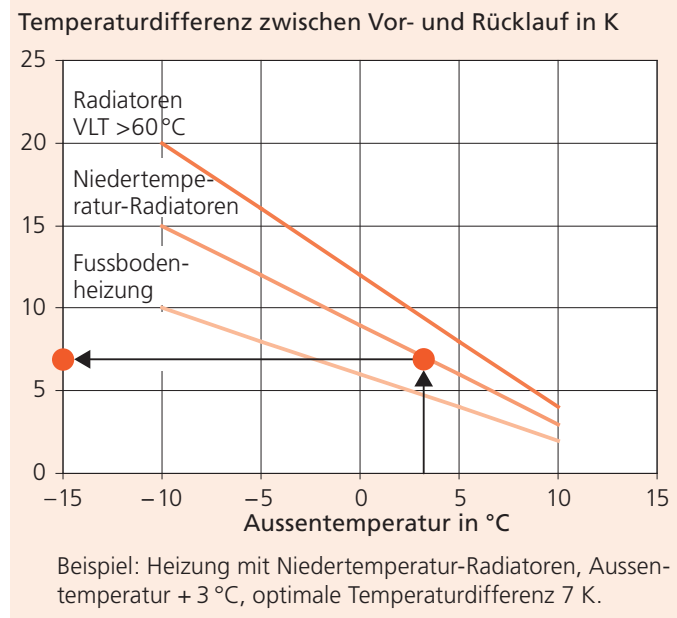
6.1 DIE PROMILLE-REGEL

Die elektrische Leistungsaufnahme der Pumpe beträgt rund ein Promille (1‰) der benötigten thermischen Heizleistung.

Die Promille-Regel gilt für effiziente Heizgruppenpumpen in Ein- und Zweifamilienhäusern. In Mehrfamilienhäusern kann die Leistungsaufnahme wesentlich tiefer als ein Promille (1‰) sein. Bei neuen Pumpen mit automatischer Drehzahlregelung ist der effektive Arbeitspunkt in der Anlage (bei maximalem Volumenstrom, alle Ventile geöffnet) für die Dimensionierungskontrolle einzusetzen, da diese Pumpen einen grösseren Volumenstrombereich bei gutem Wirkungsgrad abdecken können. Wenn die elektrische Leistungsaufnahme nicht auf dem Display angezeigt werden kann, muss für die Kontrolle das Pumpen-Datenblatt beigezogen werden.

6.2 KONTROLLE VON PUMPEN IM BETRIEB ANHAND DER TEMPERATURDIFFERENZ

Zwischen Vor- und Rücklauf der Heizgruppe soll eine Temperaturdifferenz gemäss Grafik festzustellen sein. Ist sie wesentlich kleiner, so ist die Pumpe überdimensioniert oder zu hoch eingestellt. Die Pumpe tiefer einstellen!



Allgemeine Hinweise / Auswahlkriterien

- Der Hoval Typenvergleich bietet Ihnen optimale Lösungsmöglichkeiten, um ältere oder defekte Pumpen mit möglichst geringem Aufwand auszutauschen.
- Die Austauschvorschläge sind ausgearbeitet nach
 - Nennweite / Einbaulänge
 - Hydraulische Leistung
 - Elektrischer Anschluss (Drehstrom / einphasig)
- Die vorgeschlagenen Pumpen entsprechen den neuesten Vorschriften und erfüllen mit Ihrem Energieeffizienzindex (EEI) die strengen Grenzwerte der ErP-Richtlinie 2009/125/EG.
- **Auswahlkriterien**
 - Die Einbaulänge / Nennweite der Pumpen entspricht nach Möglichkeit den Massen der zu ersetzenden Pumpe.
 - Um Einbaumass-Unterschiede zu kompensieren, stehen verschiedenste Ausgleichsstücke zur Verfügung. Diese sind in den Spalten «AGS» aufgeführt und müssen bei Bedarf mitbestellt werden.
 - Bei Flanschpumpen bis und mit Nennweite DN 65 sind beim Austausch die Masse der Gegenflansche zu prüfen (unterschiedliche Flanschgrößen zwischen PN 6 und PN 10)
 - Kombiflansche PN 6/10 dürfen nicht mit anderen Kombiflanschen verbunden werden.
- Nutzen Sie den Tausch der Pumpe, um die Förderleistung zu überprüfen und die Anlage zu optimieren.
 - Berücksichtigen Sie dazu allenfalls eingestellte Pumpenstufen
 - Weiter kann eine Kontrolle anhand der Temperaturdifferenz hilfreich sein (siehe Dimensionierungshilfe)
 - Beachten Sie den Elektroanschluss, Spannung, Steuergerät usw.
 - Der Motor mit Klemmenkasten kann ggf. um 90° gedreht werden
 - Hoval Systempumpensets (SPS) enthalten passendes Zubehör für raschen Austausch und einfachsten Elektroanschluss
- **Vorgehen für die richtige Auswahl**
 - Suche nach:*
 - Vorhandene Nennweite
 - zu ersetzender Pumpentyp
 - Auswählen:*
 - Neue Pumpe
 - Beachten:*
 - Spalte «AGS» und «Bem»
 - Elektroanschluss

Elektroanschluss im Pumpenaustausch

Stecksystem Molex (SMO)

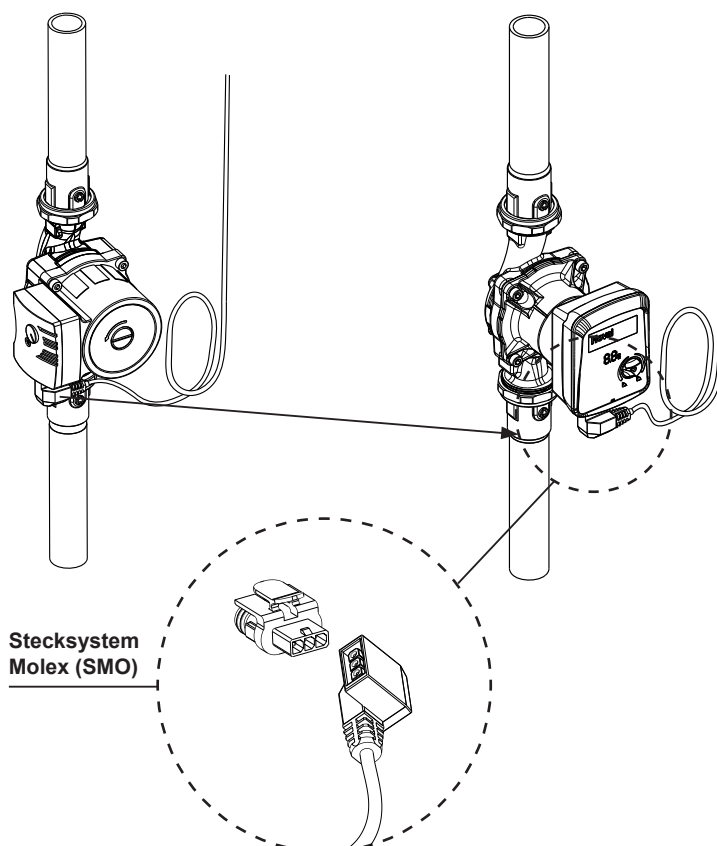
- Das Stecksystem Molex ermöglicht einen raschen elektrischen Anschluss im Austausch.
- Steckeranschlüsse bestehender Pumpen sowie Heizungs-Armaturengruppen (ab 2007) sind mit den neuen Hoval Systempumpensets (SPS) kompatibel.
- Das Stecksystem Molex spart Platz und Montagezeit im Pumpenaustausch und bei Neuinstallation!
- Folgende Hoval Systemkomponenten sind mit dem Stecksystem Molex ausgerüstet:
 - Hoval Systempumpensets
 - Hoval Heizungs-Armaturengruppen

Hinweis

Detaillierte Elektro-Anschlussmöglichkeiten zu Systempumpensets und HSP-Pumpe siehe «Projektierung».

Bestehende Umwälzpumpe:
(Stecksystem ab 2007)

Neue Umwälzpumpe:



Allgemeine Hinweise

Technische Hinweise für den Austausch

Einbaulage

Die Pumpe ist spannungsfrei (bei allen Betriebsbedingungen) mit waagerechter Welle in die beliebig geführte Rohrleitung einzubauen mit Klemmenkasten oben oder seitlich.

Ausnahme:

Bis zur Nennweite DN 65 sind alle Pumpen mit Kombiflanschen PN 6/10 ausgestattet. Es sind die mitgelieferten Unterlegscheiben zu verwenden. Eine Montage Kombiflansch gegen Kombiflansch ist nicht zulässig.

FI-Schutz

Die Pumpen sind ohne Einschränkung auch in bestehenden Installationen mit und ohne FI-Schutzschalter einsetzbar.

Achtung:

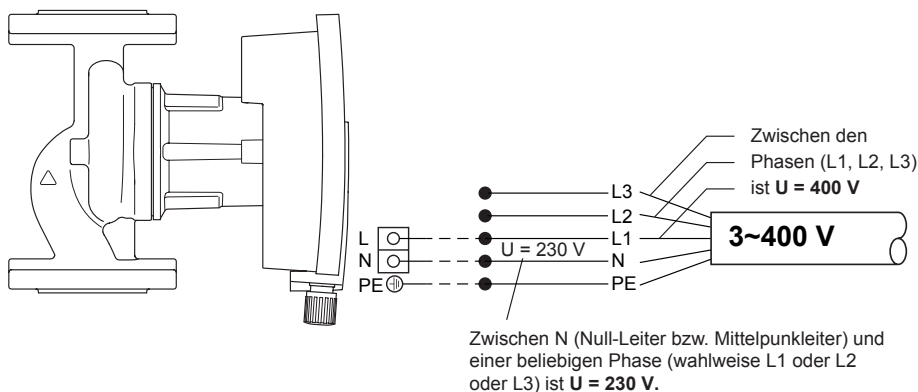
Für Hocheffizienzpumpen mit Wechselstromanschluss (HSP, Yonos, Stratos) ist der Betrieb an Fehlerstromschutzeinrichtungen nach DIN EN 61008-1 zulässig ohne Funktionsbeeinträchtigung der Fehlerstromschutzeinrichtung (DIN VDE 0160). Geeignete FI-Schutzschalter sind erkennbar an



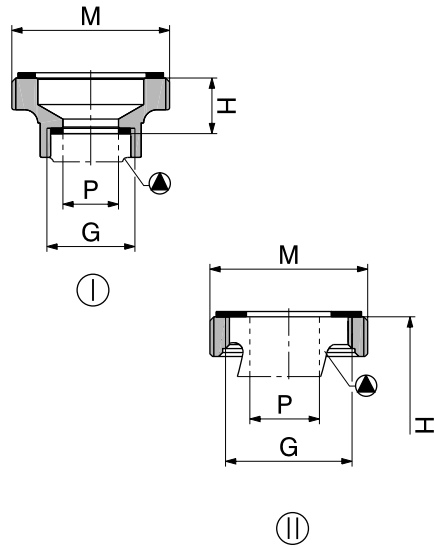
Elektro-Anschluss

Anschluss einer Wechselstrompumpe 1 ~ 230 V am Drehstromnetz 3 ~ 400 V

Zwischen einer beliebigen Phase (L1, L2 oder L3) und dem Nullleiter N ist die Spannung $U = 230\text{ V}$. Ist kein Nullleiter N vorhanden, muss eine neue Leitung mit Nullleiter gelegt werden.

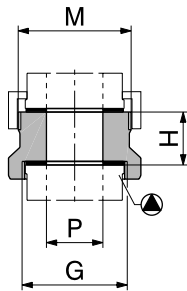


Anschluss einer Wechselstrompumpe 1~230 V am Drehstromnetz 3~400 V



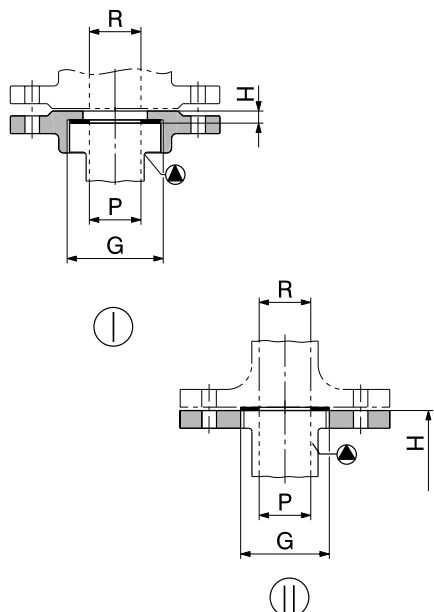
Pumpen-Adapterset		2 Adapter und 2 bzw. 4 Dichtungen				
Typ		Pumpe		Rohrleitung		
		P DN	G Zoll	R DN	M Zoll	H mm
PAS11 ¹⁾	I	15	G 1"	20	G 1 1/4"	20
PAS12 ¹⁾	II	15	G 1"	25	G 1 1/2"	0
PAS13 ¹⁾	I	15	G 1"	25	G 1 1/2"	20
PAS14 ¹⁾	I	15	G 1"	25	G 1 1/2"	50
PAS15 ¹⁾	I	15	G 1"	30	G 2"	40
PAS16 ¹⁾	II	15	G 1 1/2"	25	G 2"	0
PAS17 ¹⁾	I	15	G 1"	30	G 2"	50

¹⁾ aus Messing CW612N, zugelassen für Trinkwasser-Zirkulationssysteme



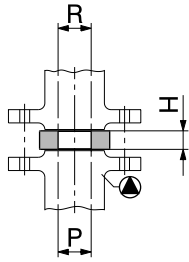
Passstück		1 Passstück und 2 Dichtungen				
Typ		Pumpe		Rohrleitung		
		P DN	G Zoll	R DN	M Zoll	H mm
R01		25	G 1 1/2"	25	G 1 1/2"	30
R02		25	G 1 1/2"	25	G 1 1/2"	40
R05 ¹⁾		25	G 1 1/2"	32	G 2"	5
R07		25	G 1 1/2"	32	G 2"	20
R12 ¹⁾		25	G 1 1/2"	40	G 2 1/4"	5
R08		32	G 2"	32	G 2"	20
R09		32	G 2"	32	G 2"	25
R10		32	G 2"	32	G 2"	30
R14		32	G 2"	32	G 2"	40
R22 ¹⁾		32	G 2"	32	G 2"	40
R11		32	G 2"	32	G 2"	70

¹⁾ aus Messing CW612N, zugelassen für Trinkwasser-Zirkulationssysteme



Gewindeflansch		1 Flansch, 2 Dichtungen und Schrauben				
Typ		Pumpe		Rohrleitung		
		PN	P DN	G Zoll	R DN	H mm
RF09	6	I	25	G 1 1/2"	40	20
RF13	6	I	25	G 1 1/2"	50	30
RF01	6	II	32	G 2"	32	0
RF03	6	I	32	G 2"	32	20
RF04	6	I	32	G 2"	32	35
RF04	10/16	I	32	G 2"	32	35
RF12	6	I	32	G 2"	40	10
RF05	6	I	32	G 2"	50	20
RF05	10/16	I	32	G 2"	50	20
RF06	6	I	32	G 2"	50	35
RF06	10/16	I	32	G 2"	50	35

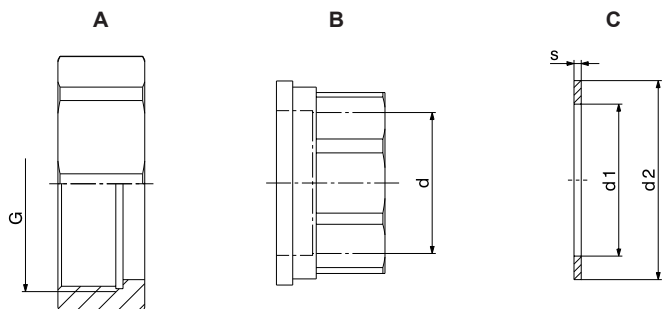
Art. Nr.	CHF
6040 846	71.-
6040 847	80.-
6040 848	77.-
6040 849	88.-
6040 850	111.-
6040 851	77.-
6047 972	117.-
6043 623	73.-
6043 624	73.-
6041 025	73.-
6041 026	73.-
6041 027	73.-
6041 028	73.-
6043 626	73.-
6041 029	73.-
6043 625	77.-
6041 030	168.-
6057 369	67.-
6057 322	59.-
6057 323	67.-
6041 113	99.-
6041 114	99.-
6041 085	111.-
6041 086	127.-
6041 115	100.-
6041 116	111.-
6041 117	155.-
6041 118	111.-
6041 119	155.-



Zwischenstück Typ	1 Zwischenstück, 2 Dichtungen und Schrauben			
	PN	P DN	R DN	H mm
F00	6	40	40	15
F00	10/16	40	40	15
F01	6	40	40	30
F01	10/16	40	40	30
F01-MS ¹⁾	6	40	40	30
F01-MS ¹⁾	10/16	40	40	30
F26	6	40	40	50
F26	10/16	40	40	50
F02	6	50	50	10
F02	10/16	50	50	10
F03	6	50	50	20
F03	10/16	50	50	20
F04	6	50	50	30
F04	10/16	50	50	30
F40	10/16	50	50	160
F09	6	65	65	10
F09	10/16	65	65	10
F10	6	65	65	20
F10	10/16	65	65	20
F11	6	65	65	30
F11	10/16	65	65	30
F28	6	65	65	40
F28	10/16	65	65	40
F29	6	65	65	45
F29	10/16	65	65	45
F41	10/16	65	65	135
F16	6	80	80	10
F17	6	80	80	20
F30	6	80	80	25
F30	10/16	80	80	25
F18	6	80	80	40
F42	10/16	80	80	140
F34	6	100	100	35
F34	10/16	100	100	35
F35	6	100	100	55
F35	10/16	100	100	55

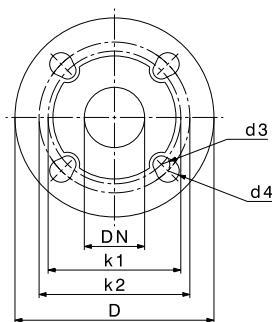
Art. Nr.	CHF
6041 120	75.–
6041 121	85.–
6041 122	87.–
6041 123	104.–
6041 124	174.–
6041 125	181.–
6041 126	130.–
6041 127	155.–
6041 031	75.–
6041 032	75.–
6041 128	85.–
6041 129	90.–
6041 130	101.–
6041 131	117.–
6043 627	691.–
6041 083	87.–
6041 084	104.–
6041 132	104.–
6041 133	117.–
6041 181	111.–
6041 182	124.–
6041 087	128.–
6041 088	155.–
6041 089	160.–
6041 090	186.–
6043 628	806.–
6041 134	80.–
6041 135	105.–
6041 136	127.–
6041 137	150.–
6041 138	146.–
6043 629	934.–
6041 139	181.–
6041 140	204.–
6041 141	186.–
6041 142	257.–

¹⁾ aus Messing CW612N, zugelassen für Trinkwasser-Zirkulationssysteme



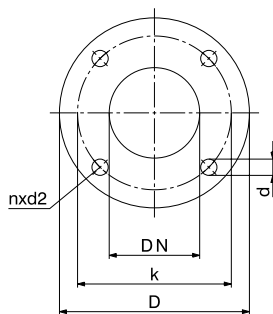
Rohrverschraubungen

DN	A G	B d	C d1 / d2 x s
15	G 1"	Rp 1/2" Rp 3/4"	ø 21 / 30 x 2
20	G 1 1/4"	Rp 3/4"	ø 27 / 38 x 2
25	G 1 1/2"	Rp 1"	ø 32 / 44 x 2
30	G 2"	Rp 1 1/4"	ø 42 / 55 x 2



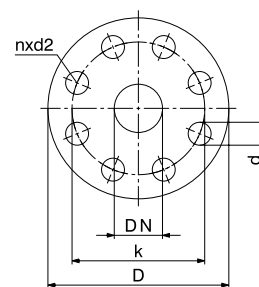
**Kombiflansch
PN 6/10**

DN	D	k1	k2	d3	d4
32	140	90	100	14	19
40	150	100	110	14	19
50	165	110	125	14	19
65	185	130	145	14	19



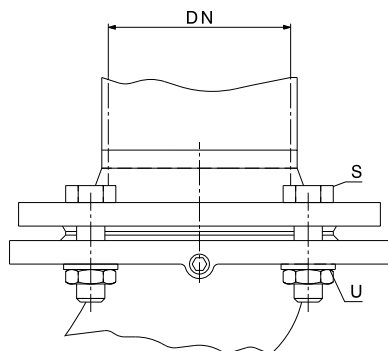
**Flansch
PN 6**

DN	D	k	d	n x d2
32	120	90	14	4 x M12
40	130	100	14	4 x M12
50	140	110	14	4 x M12
65	160	130	14	4 x M12
80	190	150	19	4 x M16
100	210	170	19	4 x M16



**Flansch
PN 10/16**

DN	D	k	d	n x d2
32	140	100	19	4 x M16
40	150	110	19	4 x M16
50	165	125	19	4 x M16
65	185	145	19	4 x M16
80	200	160	19	8 x M16
100	220	180	19	8 x M16



Bis zur Nennweite DN 65 sind alle Pumpen mit Kombiflanschen PN 6/10 ausgestattet. Für eine sichere Befestigung (S) müssen die mitgelieferten Unterlegscheiben (U) auf der Pumpenseite montiert werden.

Für den Austausch von Flanshpumpen werden Dichtungssets inkl. der Befestigungselemente (Schrauben, Muttern) angeboten.

Typ	Pumpenbezeichnung
SMO	Stecksystem Molex (siehe «Elektroanschluss im Pumpenaustausch»)
PN	Nenndruck (bar) Bei Flanscpumpen Anschlussmasse beachten.
M	Motor
1	1 x 230 V, 50 Hz
3	3 x 400 V, 50 Hz
3/1	3 x 400 V, 1 x 230 V
G/DN	Nennweite
G	Gewinde am Pumpengehäuse
L	Baulänge (mm)
AGS	Ausgleichsstücke
01-99	AGS-Nr.
-	kein AGS erforderlich
RA	Rohrleitung anpassen
Bem.	Bemerkungen
6	Pumpengehäuse nicht rostfreier Stahl
7	ohne Entlüftung
8	Pumpentausch bei unterschiedlicher Nennweite
9	alte Pumpe 3 x 400 V, neu 1 x 230 V
11	PN 6 / PN 10 / PN 16 unterschiedliche Pumpe
14	Steuersignal beachten Analog 0-10 V PWM1 / PM1 Heizung PWM2 / PM2 Solar oder mit Pumpenmodulen: Stratos IF Stratos Maxo CIF Yonos Maxo plus Connect

Für den Typenvergleich der Umwälzpumpen
wenden Sie sich bitte an Ihre Hoval Nieder-
lassung.

Stratos GIGA

Hocheffizienz-Inlinepumpe mit EC-Motor und elektronischer Leistungsanpassung in Trockenläufer-Bauart. Ausführung als einstufige Niederdruck-Kreiselpumpe mit Flanschanschluss und Gleitringdichtung.

Einsatz

- Förderung von Heizungswasser (gemäss Hoval-Projektierungsrichtlinien bzw. VDI 2035), Kaltwasser und Wasser-Glykol-Gemischen ohne abrasive Stoffe in Heizungs-, Kaltwasser- und Kühlsystemen
- Optionale Schnittstellen zur Buskommunikation durch einsteckbare IF-Module

Betriebsarten

- Δp -c für konstanten Differenzdruck
- Δp -v für variablen Differenzdruck
- Steuersignal / Schnittstelle PID-Control (Externer Geber)
- Stellerbetrieb (n=constant)

Handbedienebene

Grüner Knopf und Display

Manuelle Funktionen

- Einstellung des Differenzdruck-Sollwertes
- Einstellung der Drehzahl (Handstellbetrieb)
- Einstellung der Betriebsart
- Einstellung Pumpe EIN/AUS
- Konfiguration aller Betriebsparameter
- Fehlerquittierung

Externe Steuerfunktionen

- Steuereingang «Vorrang Aus»
- Steuereingang «Externer Pumpentausch» (nur wirksam bei Doppelpumpenbetrieb)
- Analogeingang 0-10 V, 0-20 mA für Stellerbetrieb (DDC) und Sollwertfernverstellung
- Analogeingang 2-10 V, 4-20 mA für Stellerbetrieb (DDC) und Sollwertfernverstellung
- Analogeingang 0-10 V für Ist-Wert-Signal des Drucksensors
- Analogeingang 2-10 V, 0-20 mA, 4-20 mA für Ist-Wert-Signal des Drucksensors

Melde- und Anzeigefunktionen

- Sammelstörmeldung SSM
- Sammelbetriebsmeldung SBM

Datenaustausch

- Infrarot Schnittstelle zum drahtlosen Datenaustausch mit IR-Monitor/IR-Stick
- Steckplatz für Wilo IF-Module (Modbus, BACnet, CANopen, PLR, LON) zur Anbindung an die Gebäudeautomation



	Δp -c	Differenzdruck konstant
	Δp -v	Differenzdruck variabel
		Steuersignal / Schnittstelle PID-Control (Externer Geber)
		Stellerbetrieb (n=constant)

Sicherungsfunktionen

- Motorvollschutz mit integrierter Auslöseelektronik
- Zugriffssperre

Doppelpumpen-Management (2 x Einzelpumpe)

- Haupt-/Reservebetrieb (automatische Störumschaltung)
- Haupt-/Reservebetrieb Pumpentausch nach 24 Stunden Additionsbetrieb
- Additionsbetrieb (wirkungsgradoptimierte Spitzenlast-Zu- und -Abschaltung)

Optionen

- Ausführung ...-R1 ohne Differenzdruckgeber
- Variante ...-S1 mit Sondergleitringdichtungen (gegen Mehrpreis)

Allgemeine Hinweise - ErP-(Ökodesign-) Richtlinie

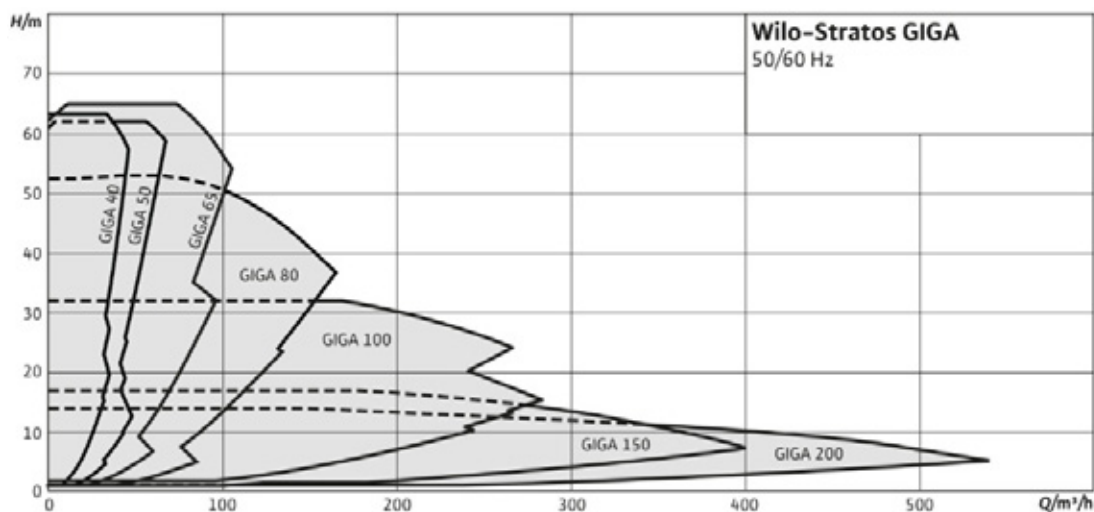
Der Referenzwert MEI für Wasserpumpen mit dem besten Wirkungsgrad ist ≥ 0.70

Technische Daten	
Mindesteffizienzindex (MEI)	≥ 0.7
Zulässige Fördermedien (andere Medien auf Anfrage)	
Heizungswasser (gemäss Hoval-Projektierungsrichtlinien bzw. VDI 2035)	•
Wasser-Glykol-Gemische (bei 20-40 Vol.-% Glykol u. Medientemperatur ≤ 40 °C)	Bedingt spezielle Gleitringdichtung. Auf Anfrage.
Kühl- und Kaltwasser	•
Wärmeträgeröl	auf Anfrage
Zulässiger Einsatzbereich	
Temperaturbereich bei max. Umgebungstemperatur +40 °C	-20...+140 °C (abhängig vom Fördermedium)
Nennndruck PN	16 bar (bis +120 °C) 13 bar (bis +140 °C)
Elektroanschluss	
Netzanschluss	3~400 V ±10 %, 50 Hz

• = zulässig, - = nicht zulässig

Technische Daten	
Motor / Elektronik	
Hocheffizienter EC-Motor (Wirkungsgrade über IE5-Klassengrenzwerten gemäss IEC 60034-30-2)	
Integrierter Motorvollschutz	•
Schutzart	IP 55
Isolationsklasse	F
Störaussendung	EN 61800-3
Störfestigkeit	EN 61800-3
Werkstoffe	
Pumpengehäuse	EN-GJL-250
Laterne	EN-GJL-250
Laufgrad	PPS-GF40
Welle	1.4122
Gleitringdichtung	AQ1EGG
Andere Gleitringdichtungen	auf Anfrage

• = zulässig, - = nicht zulässig



Trockenläufer-Hocheffizienzpumpen



**Stratos GIGA
mit Differenzdruckgeber**

Hocheffizienz-Inlinepumpe mit EC-Motor und elektronischer Leistungsanpassung in Trockenläufer-Bauart. Ausführung als einstufige Niederdruck-Kreiselpumpe mit Flanschanschluss und Gleitringdichtung.

**Stratos GIGA
ohne Differenzdruckgeber**

Ausführung ...-R1 ohne Differenzdruckgeber

Sonderausstattung
für andere Medien möglich
(Gleitringdichtung)

Zubehör

Dienstleistungen



**Obligatorische Inbetriebnahme
Trockenläuferpumpe**
Inbetriebnahme und Funktionskontrolle

**Obligatorische Inbetriebnahme
- jede weitere Pumpe**
Inbetriebnahme und Funktionskontrolle
(bei gleichem Arbeitsgang)

Art. Nr.

CHF

auf Anfrage

auf Anfrage

auf Anfrage

auf Anfrage

auf Anfrage

auf Anfrage

Stratos GIGA B

Hocheffizienz-Blockpumpe mit EC-Motor und elektronischer Leistungsanpassung in Trockenläufer-Bauart. Ausführung als einstufige Niederdruck-Kreiselpumpe mit Flanschanschluss und Gleitringdichtung.

Einsatz

- Förderung von Heizungswasser (gemäss Hoval-Projektierungsrichtlinien bzw. VDI 2035), Kaltwasser und Wasser-Glykol-Gemischen ohne abrasive Stoffe in Heizungs-, Kaltwasser- und Kühlsystemen
- Optionale Schnittstellen zur Buskommunikation durch einsteckbare IF-Module

Betriebsarten

- Δp -c für konstanten Differenzdruck
- Δp -v für variablen Differenzdruck
- Steuersignal / Schnittstelle PID-Control (Externer Geber)
- Stellerbetrieb (n=constant)

Handbedienebene

Grüner Knopf und Display

Manuelle Funktionen

- Einstellung des Differenzdruck-Sollwertes
- Einstellung der Drehzahl (Handstellbetrieb)
- Einstellung der Betriebsart
- Einstellung Pumpe EIN/AUS
- Konfiguration aller Betriebsparameter
- Fehlerquittierung

Externe Steuerfunktionen

- Steuereingang «Vorrang Aus»
- Steuereingang «Externer Pumpentausch» (nur wirksam bei Doppelpumpenbetrieb)
- Analogeingang 0-10 V, 0-20 mA für Stellerbetrieb (DDC) und Sollwertfernverstellung
- Analogeingang 2-10 V, 4-20 mA für Stellerbetrieb (DDC) und Sollwertfernverstellung
- Analogeingang 0-10 V für Ist-Wert-Signal des Drucksensors
- Analogeingang 2-10 V, 0-20 mA, 4-20 mA für Ist-Wert-Signal des Drucksensors

Melde- und Anzeigefunktionen

- Sammelstörmeldung SSM
- Sammelbetriebsmeldung SBM

Datenaustausch

- Infrarot Schnittstelle zum drahtlosen Datenaustausch mit IR-Monitor/IR-Stick
- Steckplatz für Wilo IF-Module (Modbus, BACnet, CANopen, PLR, LON) zur Anbindung an die Gebäudeautomation



	Δp -c	Differenzdruck konstant
	Δp -v	Differenzdruck variabel
		Steuersignal / Schnittstelle PID-Control (Externer Geber)
		Stellerbetrieb (n=constant)

Sicherungsfunktionen

- Motorvollschutz mit integrierter Auslöseelektronik
- Zugriffssperre

Doppelpumpen-Management (2 x Einzelpumpe, nur Hosenrohranwendung)

- Haupt-/Reservebetrieb (automatische Störumschaltung)
- Haupt-/Reservebetrieb Pumpentausch nach 24 Stunden
- Additionsbetrieb

Optionen

- Variante ...-S1 mit Sondergleitringdichtungen

Allgemeine Hinweise - ErP-(Ökodesign-) Richtlinie

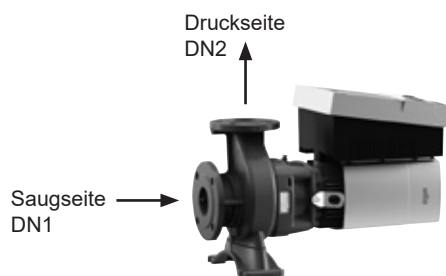
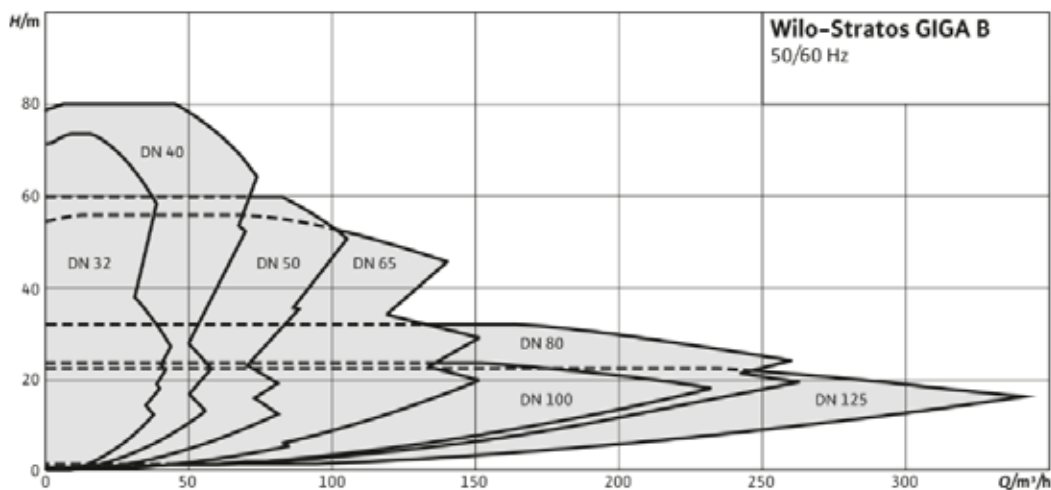
Der Referenzwert MEI für Wasserpumpen mit dem besten Wirkungsgrad ist ≥ 0.70 .

Technische Daten	
Mindesteffizienzindex (MEI)	≥ 0.7
Zulässige Fördermedien (andere Medien auf Anfrage)	
Heizungswasser (gemäss Hoval-Projektierungsrichtlinien bzw. VDI 2035)	•
Wasser-Glykol-Gemische (bei 20-40 Vol.-% Glykol u. Medientemperatur ≤ 40 °C)	Bedingt spezielle Gleitringdichtung. Auf Anfrage.
Kühl- und Kaltwasser	•
Zulässiger Einsatzbereich	
Temperaturbereich bei max. Umgebungstemperatur +40 °C	-20...+140 °C (abhängig vom Fördermedium)
Nennndruck PN	16 bar (bis +120 °C) 13 bar (bis +140 °C)
Elektroanschluss	
Netzanschluss	3~400 V ±10 %, 50 Hz

• = zulässig, - = nicht zulässig

Technische Daten	
Motor / Elektronik	
Hocheffizienter EC-Motor (Wirkungsgrade über IE4-Klassengrenzwerten gemäss IEC 60034-30)	
Integrierter Motorvollschutz	•
Schutzart	IP 55
Isolationsklasse	F
Störaussendung	EN 61800-3
Störfestigkeit	EN 61800-3
Werkstoffe	
Pumpengehäuse	EN-GJL-250
Laterne	EN-GJL-250
Laufgrad	PPS-GF40
Welle	1.4122
Gleitringdichtung	AQ1EGG
Andere Gleitringdichtungen	auf Anfrage

• = zulässig, - = nicht zulässig



Trockenläufer-Hocheffizienzpumpen



**Stratos GIGA-B
mit Differenzdruckgeber**

Hocheffizienz-Blockpumpe mit EC-Motor und elektronischer Leistungsanpassung in Trockenläufer-Bauart. Ausführung als einstufige Niederdruck-Kreiselpumpe mit Flanschanschluss und Gleitringdichtung.

**Stratos GIGA-B
ohne Differenzdruckgeber**

Ausführung ...-R1 ohne Differenzdruckgeber

Sonderausstattung
für andere Medien möglich
(Gleitringdichtung)

Zubehör

Dienstleistungen



**Obligatorische Inbetriebnahme
Trockenläuferpumpe**
Inbetriebnahme und Funktionskontrolle

**Obligatorische Inbetriebnahme
- jede weitere Pumpe**
Inbetriebnahme und Funktionskontrolle
(bei gleichem Arbeitsgang)

Art. Nr.

CHF

auf Anfrage

auf Anfrage

auf Anfrage

auf Anfrage

auf Anfrage

auf Anfrage

VeroLine-IP-E

Trockenläufer-Energiesparpumpe in Inline-Bauart. Ausführung als einstufige Niederdruck-Kreiselpumpe mit Flanschanschluss und Gleitringdichtung. Energieeinsparung durch integrierte elektronische Leistungsanpassung.

Einsatz

- Förderung von Heizungswasser (gemäss Hoval-Projektierungsrichtlinien bzw. VDI 2035), Kaltwasser und Wasser-Glykol-Gemischen ohne abrasive Stoffe in Heizungs-, Kaltwasser- und Kühlsystemen
- Optionale Schnittstellen zur Buskommunikation durch einsteckbare IF-Module

Betriebsarten

- Δp-c für konstanten Differenzdruck
- Δp-v für variablen Differenzdruck
- Steuersignal / Schnittstelle PID-Control (Externer Geber)
- Stellerbetrieb (n=constant)

Handbedienebene

Grüner Knopf und Display

Manuelle Funktionen

- Einstellung des Differenzdruck-Sollwertes
- Einstellung der Drehzahl (Handstellbetrieb)
- Einstellung der Betriebsart
- Einstellung Pumpe EIN/AUS
- Konfiguration aller Betriebsparameter
- Fehlerquittierung

Externe Steuerfunktionen

- Steuereingang «Vorrang Aus»
- Steuereingang «Externer Pumpentausch» (nur wirksam bei Doppelpumpenbetrieb)
- Analogeingang 0-10 V, 0-20 mA für Stellerbetrieb (DDC) und Sollwertfernverstellung
- Analogeingang 2-10 V, 4-20 mA für Stellerbetrieb (DDC) und Sollwertfernverstellung
- Analogeingang 0-10 V für Ist-Wert-Signal des Drucksensors
- Analogeingang 2-10 V, 0-20 mA, 4-20 mA für Ist-Wert-Signal des Drucksensors

Melde- und Anzeigefunktionen

- Sammelstörmeldung SSM
- Sammelbetriebsmeldung SBM

Datenaustausch

- Infrarot Schnittstelle zum drahtlosen Datenaustausch mit IR-Monitor/IR-Stick
- Steckplatz für Wilo IF-Module (Modbus, BACnet, CANopen, PLR, LON) zur Anbindung an die Gebäudeautomation



	Δp-c	Differenzdruck konstant
	Δp-v	Differenzdruck variabel
		Steuersignal / Schnittstelle PID-Control (Externer Geber)
		Stellerbetrieb (n=constant)

Sicherungsfunktionen

- Motorvollschutz mit integrierter Auslöseelektronik
- Zugriffssperre

Doppelpumpen-Management (Doppelpumpe bzw. 2 x Einzelpumpe)

- Haupt-/Reservebetrieb (automatische Störumschaltung)
- Haupt-/Reservebetrieb Pumpentausch nach 24 Stunden
- Additionsbetrieb
- Additionsbetrieb (wirkungsgradoptimierte Spitzenlast-Zu- und -Abschaltung)

Optionen

- Ausführung ...-R1 ohne Differenzdruckgeber
- Variante ...-H5 mit Gehäuse PN 16 (gegen Mehrpreis)
- Variante ...-S1/-S2 mit Sondergleitringdichtung (gegen Mehrpreis)

Allgemeine Hinweise - ErP-(Ökodesign-) Richtlinie

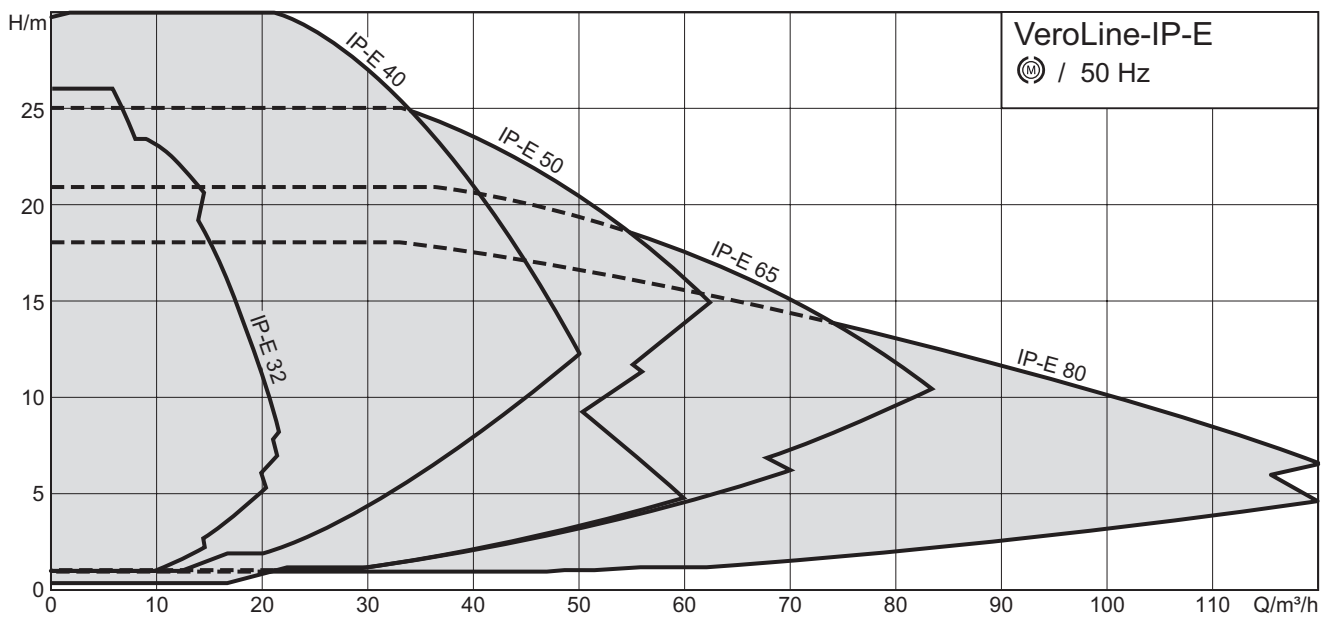
Der Referenzwert MEI für Wasserpumpen mit dem besten Wirkungsgrad ist ≥ 0.40.

Technische Daten	
Mindesteffizienzindex (MEI)	≥ 0.4
Zulässige Fördermedien (andere Medien auf Anfrage)	
Heizungswasser (gemäss Hoval-Projektierungsrichtlinien bzw. VDI 2035)	•
Wasser-Glykol-Gemische (bei 20-40 Vol.-% Glykol u. Medientemperatur ≤ 40 °C)	Bedingt spezielle Gleitringdichtung. Auf Anfrage.
Kühl- und Kaltwasser	•
Wärmeträgeröl	auf Anfrage
Zulässiger Einsatzbereich	
Temperaturbereich bei max. Umgebungstemperatur +40 °C	-20...+120 °C (abhängig vom Fördermedium)
Nenndruck PN	10 bar
Elektroanschluss	
Netzanschluss	3~400 V ±10 %, 50 Hz

• = zulässig, - = nicht zulässig

Technische Daten	
Motor / Elektronik	
Asynchronmotor (Wirkungsgrade über IE4-Klassengrenzwerten gemäss IEC 60034-30)	
Integrierter Motorvollschutz	•
Schutzart	IP 55
Isolationsklasse	F
Störaussendung	EN 61800-3
Störfestigkeit	EN 61800-3
Werkstoffe	
Pumpengehäuse	EN-GJL-250
Laterne	EN-GJL-250
Lauftrad	PPO-GF30
Welle	1.4021 (AISI420)
Gleitringdichtung	AQEGG
Andere Gleitringdichtungen	auf Anfrage

• = zulässig, - = nicht zulässig



Trockenläufer-Energiesparpumpen



**VeroLine-IP-E
mit Differenzdruckgeber**

Trockenläufer-Energiesparpumpe in Inline-Bauart. Ausführung als einstufige Niederdruck-Kreiselpumpe mit Flanschanschluss und Gleitringdichtung. Energieeinsparung durch integrierte elektronische Leistungsanpassung.

**VeroLine-IP-E
ohne Differenzdruckgeber**

Ausführung ...-R1 ohne Differenzdruckgeber

Sonderausstattung
für andere Medien möglich
(Gleitringdichtung)

Differenzdruckgeber Set DDG
für nachträglichen Einbau an der Pumpe

Zubehör

Art. Nr.

CHF

auf Anfrage

auf Anfrage

auf Anfrage

auf Anfrage

auf Anfrage

Dienstleistungen



**Obligatorische Inbetriebnahme
Trockenläuferpumpe**
Inbetriebnahme und Funktionskontrolle

auf Anfrage

**Obligatorische Inbetriebnahme
- jede weitere Pumpe**
Inbetriebnahme und Funktionskontrolle
(bei gleichem Arbeitsgang)

auf Anfrage

CronoLine-IL-E

Elektronisch geregelte Trockenläufer-Einzel-pumpe in Inline-Bauart mit Flanschanschluss und automatischer Leistungsanpassung

Einsatz

- Förderung von Heizungswasser (gemäß Hoval-Projektierungsrichtlinien bzw. VDI 2035), Kaltwasser und Wasser-Glykol-Gemischen ohne abrasive Stoffe in Heizungs-, Kaltwasser- und Kühlsystemen
- Optionale Schnittstellen zur Buskommunikation durch einsteckbare IF-Module

Betriebsarten

- Δp -c für konstanten Differenzdruck
- Δp -v für variablen Differenzdruck
- Steuersignal / Schnittstelle PID-Control (Externer Geber)
- Stellerbetrieb (n =constant)

Manuelle Funktionen

- Einstellung des Differenzdruck-Sollwertes
- Einstellung der Drehzahl (Handstellbetrieb)
- Einstellung der Betriebsart
- Einstellung Pumpe EIN/AUS
- Konfiguration aller Betriebsparameter
- Fehlerquittierung

Externe Steuerfunktionen

- Steuereingang «Vorrang Aus»
- Steuereingang «Externer Pumpentausch» (nur wirksam bei Doppelpumpenbetrieb)
- Analogeingang 0-10 V, 0-20 mA für Stellerbetrieb (DDC) und Sollwertfernverstellung
- Analogeingang 2-10 V, 4-20 mA für Stellerbetrieb (DDC) und Sollwertfernverstellung
- Analogeingang 0-10 V für Ist-Wert-Signal des Drucksensors
- Analogeingang 2-10 V, 0-20 mA, 4-20 mA für Ist-Wert-Signal des Drucksensors

Melde- und Anzeigefunktionen

- Sammelstörmeldung SSM
- Sammelbetriebsmeldung SBM

Datenaustausch

- Infrarot Schnittstelle zum drahtlosen Datenaustausch mit IR-Monitor/IR-Stick
- Steckplatz für Wilo IF-Module (Modbus, BACnet, CANopen, PLR, LON) zur Anbindung an die Gebäudeautomation



	Δp -c	Differenzdruck konstant
	Δp -v	Differenzdruck variabel
		Steuersignal / Schnittstelle PID-Control (Externer Geber)
		Stellerbetrieb (n =constant)

Sicherungsfunktionen

- Motorvollschutz mit integrierter Auslöseelektronik
- Zugriffssperre

Doppelpumpen-Management (Doppelpumpe bzw. 2 x Einzelpumpe)

- Haupt-/Reservebetrieb (automatische Störrumschaltung)
- Haupt-/Reservebetrieb Pumpentausch nach 24 Stunden
- Additionsbetrieb
- Additionsbetrieb (wirkungsgradoptimierte Spitzenlast-Zu- und -Abschaltung)

Optionen

- Ausführung ...-R1 ohne Differenzdruckgeber
- Variante ...-L1 mit Bronze-Laufrad
- Variante ...-H1 mit Gehäuse aus Sphäroguss

Zubehör

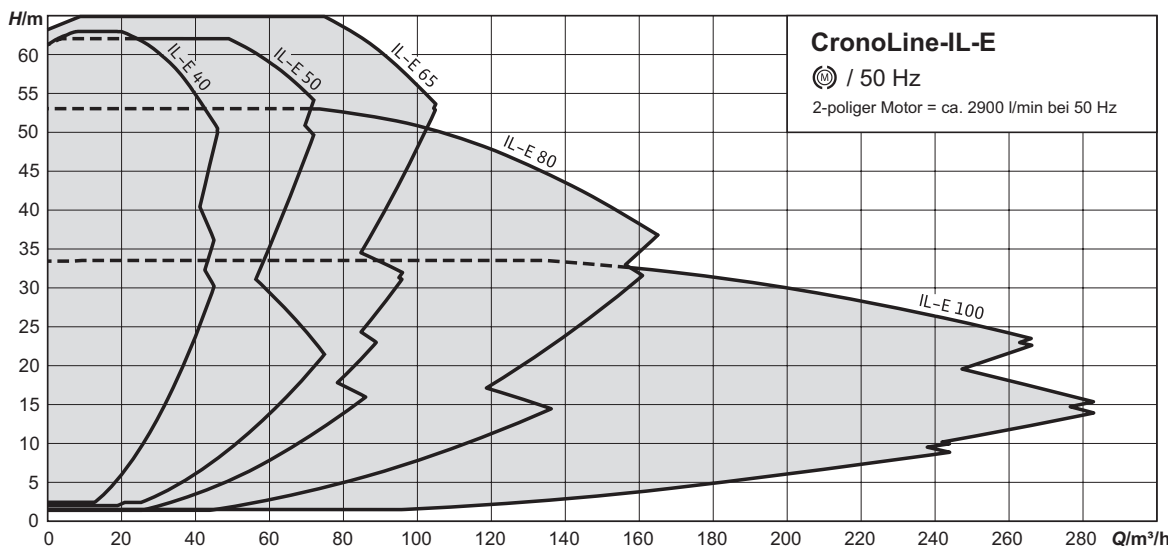
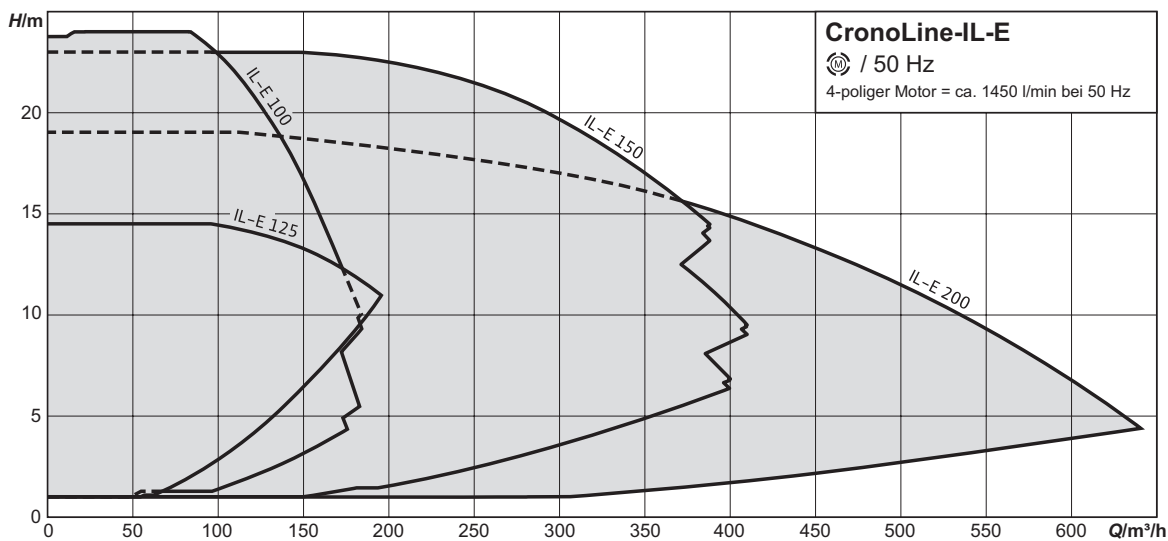
- 3 Konsolen mit Befestigungsmaterial für Fundamentaufbau
- IR-Monitor, IR-Stick
- IF-Modul PLR für Anbindung an PLR/Schnittstellenkonverter
- IF-Modul LON für Anbindung an das LONWORKS-Netzwerk
- IF-Modul BACnet
- IF-Modul Modbus
- IF-Modul CANopen

Technische Daten	
Mindesteffizienzindex (MEI)	≥ 0.4
Zulässige Fördermedien (andere Medien auf Anfrage)	
Heizungswasser (gemäss Hoval-Projektierungsrichtlinien bzw. VDI 2035)	•
Wasser-Glykol-Gemische (bei 20-40 Vol.-% Glykol u. Medientemperatur ≤ 40 °C)	Bedingt spezielle Gleitringdichtung. Auf Anfrage.
Kühl- und Kaltwasser	•
Wärmeträgeröl	auf Anfrage
Zulässiger Einsatzbereich	
Temperaturbereich bei max. Umgebungstemperatur +40 °C	-20...+140 °C (abhängig vom Fördermedium)
Nennweite	DN 40-DN 100
Nenndruck PN	16 bar (bis +120 °C) 13 bar (bis +140 °C)
Elektroanschluss	
Netzanschluss	3~400 V ±10 %, 50 Hz

• = zulässig, - = nicht zulässig

Technische Daten	
Motor / Elektronik	
Asynchronmotor (Wirkungsgrade über IE4-Klassengrenzwerten gemäss IEC 60034-30)	
Integrierter Motorvollschutz	•
Schutzart	IP 55
Isolationsklasse	F
Störaussendung	EN 61800-3
Störfestigkeit	EN 61800-3
Werkstoffe	
Pumpengehäuse	EN-GJL-250
Laterne	EN-GJL-250
Lauftrad	EN-GJL-200
Welle	1.4122
Gleitringdichtung	AQEGG
Andere Gleitringdichtungen	auf Anfrage
Andere Gleitringdichtungen	auf Anfrage

• = zulässig, - = nicht zulässig



Trockenläufer-Energiesparpumpe



**CronoLine-IL-E
mit und ohne Differenzdruckgeber**

Elektronisch geregelte Trockenläufer-Einzel-
pumpe in Inline-Bauart mit Flanschanschluss
und automatischer Leistungsanpassung

Zubehör

Dienstleistungen



**Obligatorische Inbetriebnahme
Trockenläuferpumpe**
Inbetriebnahme und Funktionskontrolle

Art. Nr.

CHF

auf Anfrage

auf Anfrage

auf Anfrage

CronoBloc-BL-E

Elektronisch geregelte Trockenläufer-Einzel-pumpe in Blockbauart mit Flanschanschluss und automatischer Leistungsanpassung

Einsatz

- Förderung von Heizungswasser (gemäß Hoval-Projektierungsrichtlinien bzw. VDI 2035), Kaltwasser und Wasser-Glykol-Gemischen ohne abrasive Stoffe in Heizungs-, Kaltwasser- und Kühlsystemen
- Optionale Schnittstellen zur Buskommunikation durch einsteckbare IF-Module

Betriebsarten

- Δp -c für konstanten Differenzdruck
- Δp -v für variablen Differenzdruck
- Steuersignal / Schnittstelle PID-Control (Externer Geber)
- Stellerbetrieb (n=constant)

Manuelle Funktionen

- Einstellung des Differenzdruck-Sollwertes
- Einstellung der Drehzahl (Handstellbetrieb)
- Einstellung der Betriebsart
- Einstellung Pumpe EIN/AUS
- Konfiguration aller Betriebsparameter
- Fehlerquittierung

Externe Steuerfunktionen

- Steuereingang «Vorrang Aus»
- Analogeingang 0-10 V, 0-20 mA für Stellerbetrieb (DDC) und Sollwertfernverstellung
- Analogeingang 2-10 V, 4-20 mA für Stellerbetrieb (DDC) und Sollwertfernverstellung
- Analogeingang 0-10 V für Ist-Wert-Signal des Drucksensors
- Analogeingang 2-10 V, 0-20 mA, 4-20 mA für Ist-Wert-Signal des Drucksensors

Melde- und Anzeigefunktionen

- Sammelstörmeldung SSM
- Sammelbetriebsmeldung SBM

Datenaustausch

- Infrarot Schnittstelle zum drahtlosen Datenaustausch mit IR-Monitor/IR-Stick
- Steckplatz für Wilo IF-Module (Modbus, BACnet, CANopen, PLR, LON) zur Anbindung an die Gebäudeautomation



	Δp -c	Differenzdruck konstant
	Δp -v	Differenzdruck variabel
		Steuersignal / Schnittstelle PID-Control (Externer Geber)
		Stellerbetrieb (n=constant)

Sicherungsfunktionen

- Motorvollschutz mit integrierter Auslöseelektronik
- Zugriffssperre

Doppelpumpen-Management (2 x Einzelpumpe; nur Hosenrohranwendung)

- Haupt-/Reservebetrieb (automatische Störumschaltung)
- Haupt-/Reservebetrieb Pumpentausch nach 24 Stunden
- Additionsbetrieb

Optionen

- Variante ...-L1 mit Bronze-Laufrad (gegen Mehrpreis)
- Variante ...-H1 mit Gehäuse aus Sphäroguss (gegen Mehrpreis)
- Variante ...-S1/-S2 mit Sonder-Gleitringdichtung (gegen Mehrpreis)

Allgemeine Hinweise - ErP- (Ökodesign-) Richtlinie

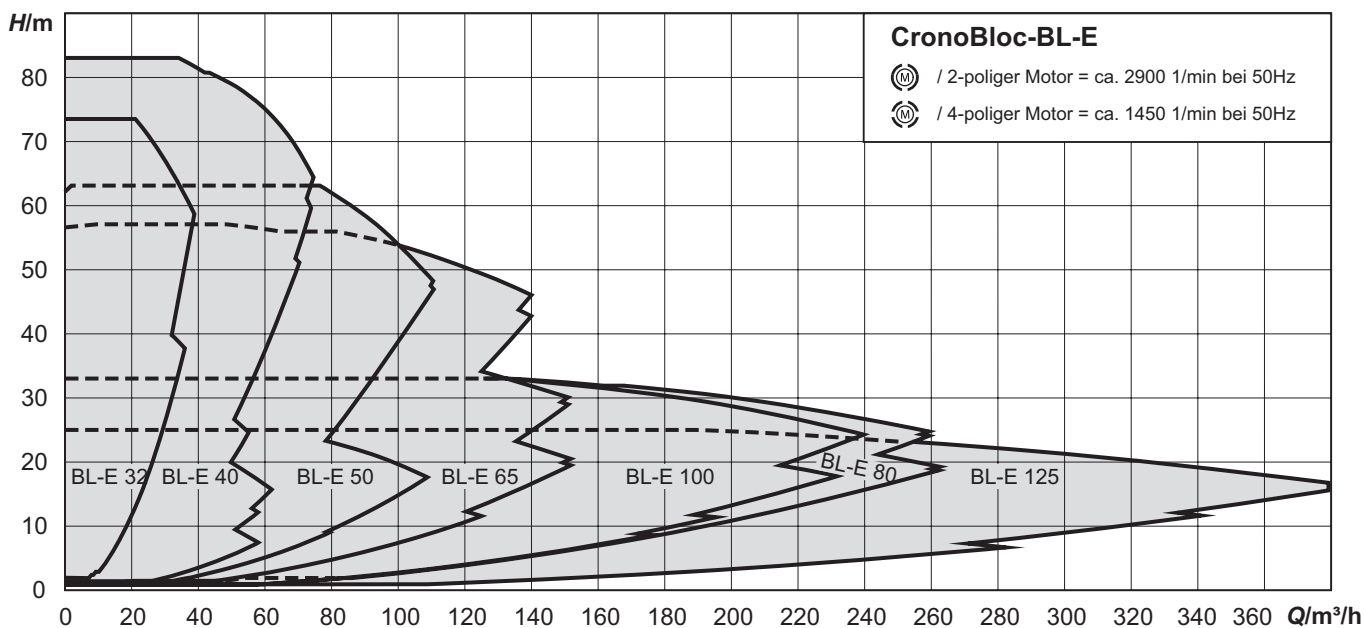
Der Referenzwert MEI für Wasserpumpen mit dem besten Wirkungsgrad ist ≥ 0.40 .

Technische Daten	
Mindesteffizienzindex (MEI)	≥ 0.4
Zulässige Fördermedien (andere Medien auf Anfrage)	
Heizungswasser (gemäss Hoval-Projektierungsrichtlinien bzw. VDI 2035)	•
Wasser-Glykol-Gemische (bei 20-40 Vol.-% Glykol u. Medientemperatur ≤ 40 °C)	Bedingt spezielle Gleitringdichtung. Auf Anfrage.
Kühl- und Kaltwasser	•
Wärmeträgeröl	auf Anfrage
Zulässiger Einsatzbereich	
Temperaturbereich bei max. Umgebungstemperatur +40 °C	-20...+140 °C (abhängig vom Fördermedium)
Nennweite	DN 32-DN 125
Nenndruck PN	16 bar (bis +120 °C) 13 bar (bis +140 °C)
Elektroanschluss	
Netzanschluss	3~400 V ±10 %, 50 Hz

• = zulässig, - = nicht zulässig

Technische Daten	
Motor / Elektronik	
Asynchronmotor (Wirkungsgrade über IE4-Klassengrenzwerten gemäss IEC 60034-30)	
Integrierter Motorvollschutz	•
Schutzart	IP 55
Isolationsklasse	F
Störaussendung	EN 61800-3
Störfestigkeit	EN 61800-3
Werkstoffe	
Pumpengehäuse	EN-GJL-250
Laterne	EN-GJL-250
Laufrad	EN-GJL-200
Welle	1.4122
Gleitringdichtung	AQ1EGG
Andere Gleitringdichtungen	auf Anfrage

• = zulässig, - = nicht zulässig



Trockenläufer-Energiesparpumpe


**CronoBloc-BL-E
mit und ohne Differenzdruckgeber**

Elektronisch geregelte Trockenläufer-Einzel-
pumpe in Block-Bauart mit Flanschanschluss
und automatischer Leistungsanpassung

Differenzdruckgeber Set DDG

zu Stratos CronoBloc-BL-E

Ausgangssignal 0-10 V

Messbereich max. 2 bar

bestehend aus:

- Differenzdruckgeber
- Anschlusskabel passend zum Pumpentyp
- Kupferwendel passend zum Pumpentyp
- Befestigungsfitting für Saug- und
Druckleitung
- Befestigungsmaterial

Dienstleistungen


**Obligatorische Inbetriebnahme
Blockpumpe**

Inbetriebnahme und Funktionskontrolle

Art. Nr.

CHF

auf Anfrage

auf Anfrage

auf Anfrage

VeroLine-IPL

Trockenläuferpumpe in Inline-Bauart mit Verschraubungs- oder Flanschanschluss

Einsatz

- Förderung von Heizungswasser (gemäß Hoval-Projektierungsrichtlinien bzw. VDI 2035), Kaltwasser und Wasser-Glykol-Gemischen ohne abrasive Stoffe in Heizungs-, Kaltwasser- und Kühlsystemen

Optionen

- Variante ...-H4 mit Flanschen PN 6/10
- Variante ...-H5 mit Gehäuse PN 16

Allgemeine Hinweise - ErP-(Ökodesign-) Richtlinie

Der Referenzwert MEI für Wasserpumpen mit dem besten Wirkungsgrad ist ≥ 0.40 .



Konstantdrehzahl

Technische Daten

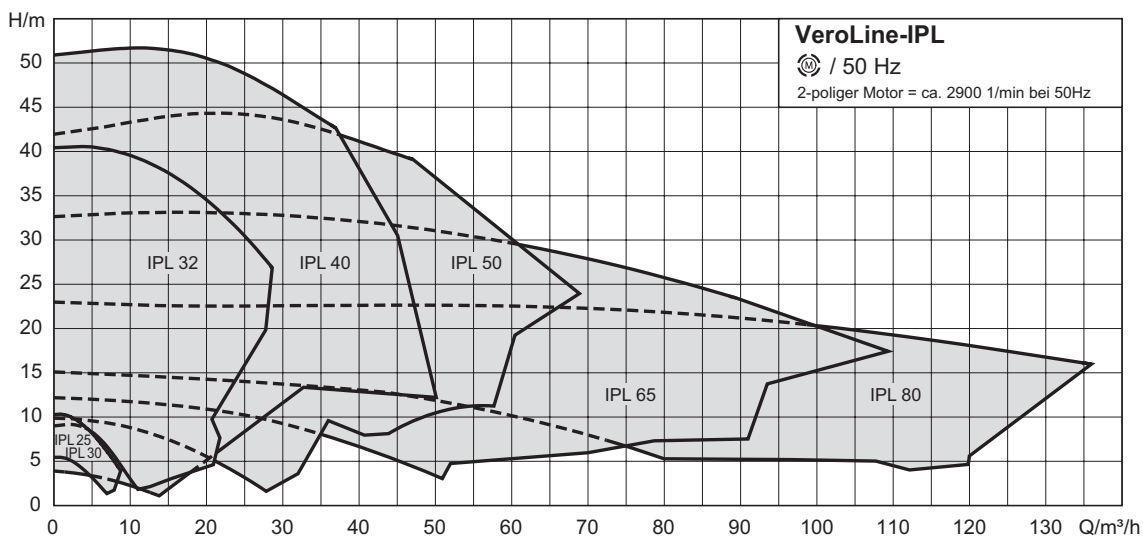
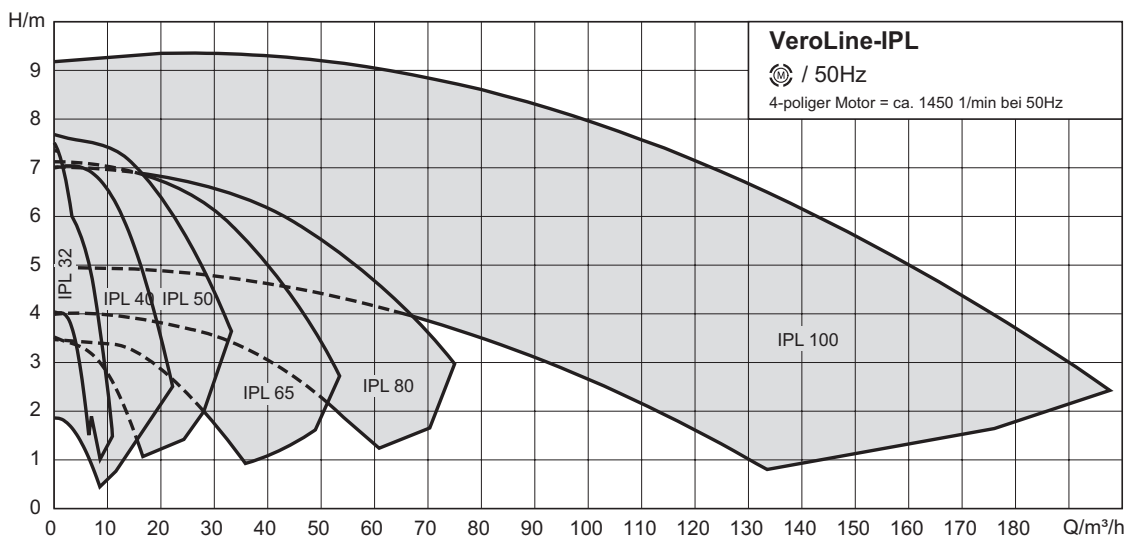
Mindesteffizienzindex (MEI)	≥ 0.4
Sonderausführung mit Kaltleiterfühler (auf Anfrage)	
Heizungswasser (gemäß Hoval-Projektierungsrichtlinien bzw. VDI 2035)	•
Wasser-Glykol-Gemische (bei 20-40 Vol.-% Glykol u. Medientemperatur ≤ 40 °C)	Bedingt spezielle Gleitringdichtung. Auf Anfrage.
Kühl- und Kaltwasser	•
Wärmeträgeröl	auf Anfrage
Zulässiger Einsatzbereich	
Temperaturbereich bei max. Umgebungstemperatur +40 °C	-20...+120 °C (abhängig vom Fördermedium)
Nenndruck PN	10 bar

• = zulässig, - = nicht zulässig

Technische Daten

Elektroanschluss	
Netzanschluss	3~400 V ±10 %, 50 Hz
Motor / Elektronik	
Asynchronmotor IE2/IE3	
Schutzart	IP 55
Isolationsklasse	F
Störaussendung	EN 61800-3
Störfestigkeit	EN 61800-3
Werkstoffe	
Pumpengehäuse	EN-GJL-250
Laterne	EN-GJL-250
Laufrad	EN-GJL-200
Welle	1.4122
Gleitringdichtung	AQEGG
Andere Gleitringdichtungen	auf Anfrage

• = zulässig, - = nicht zulässig



Trockenläufer-Standardpumpen



VeroLine-IPL

4-poliger Motor = ca. 1450 l/min bei 50 Hz

Trockenläuferpumpe in Inline-Bauart mit Verschraubungs- oder Flanschanschluss

Sonderausstattung

für andere Medien möglich (Gleitringdichtung)



VeroLine-IPL

2-poliger Motor = ca. 2900 l/min bei 50 Hz

Sonderausführung mit Kaltleiterfühler

Zubehör

Dienstleistungen



**Obligatorische Inbetriebnahme
Trockenläuferpumpe**

Inbetriebnahme und Funktionskontrolle

**Obligatorische Inbetriebnahme
- jede weitere Pumpe**

Inbetriebnahme und Funktionskontrolle (bei gleichem Arbeitsgang)

Art. Nr.

CHF

auf Anfrage

auf Anfrage

auf Anfrage

auf Anfrage

auf Anfrage

auf Anfrage

auf Anfrage

CronoLine-IL

Trockenläuferpumpe in Inline-Bauart mit Flanschanschluss

Einsatz

- Förderung von Heizungswasser (gemäß Hoval-Projektierungsrichtlinien bzw. VDI 2035), Kaltwasser und Wasser-Glykol-Gemischen ohne abrasive Stoffe in Heizungs-, Kaltwasser- und Kühlsystemen

Optionen

- Variante ...-L1 mit Bronze-Laufrad
- Variante ...-H1 mit Gehäuse aus Sphäroguss
- Variante ...-P4 für max. Betriebsdruck 25 bar

Allgemeine Hinweise - ErP- (Ökodesign-) Richtlinie

Der Referenzwert MEI für Wasserpumpen mit dem besten Wirkungsgrad ist ≥ 0.40 .



Technische Daten

Mindesteffizienzindex (MEI) ≥ 0.4

Zulässige Fördermedien (andere Medien auf Anfrage)

Sonderausführung mit Kaltleiterfühler (auf Anfrage)

Heizungswasser (gemäss Hoval-Projektierungsrichtlinien bzw. VDI 2035)

Wasser-Glykol-Gemische (bei 20-40 Vol.-% Glykol u. Medientemperatur $\leq 40\text{ }^{\circ}\text{C}$)

Kühl- und Kaltwasser

Wärmeträgeröl

Zulässiger Einsatzbereich

Temperaturbereich bei max. Umgebungstemperatur $+40\text{ }^{\circ}\text{C}$

Nennweite

Nenndruck *PN*

-
- Bedingt spezielle Gleitringdichtung. Auf Anfrage.
-
- auf Anfrage
- 20...+140 °C (abhängig vom Fördermedium)
- DN 32-DN 250
- 16 bar

Technische Daten

Elektroanschluss

Netzanschluss

Motor / Elektronik

Asynchronmotor IE2/IE3

Schutzart

Isolationsklasse

Werkstoffe

Pumpengehäuse

Laterne

Lauftrad

Welle

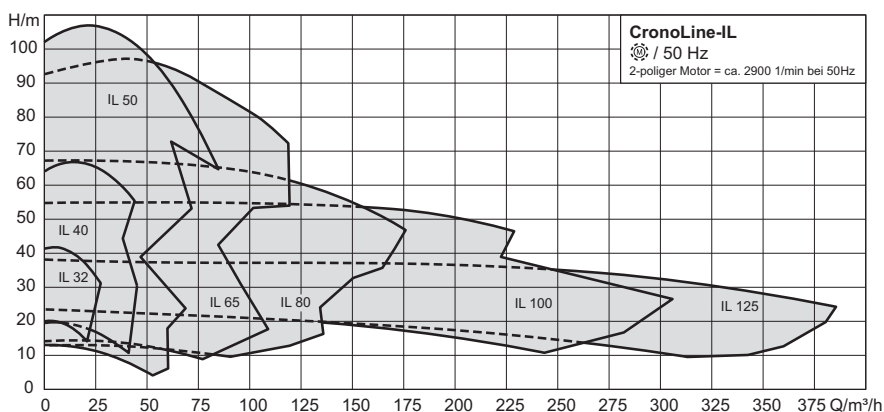
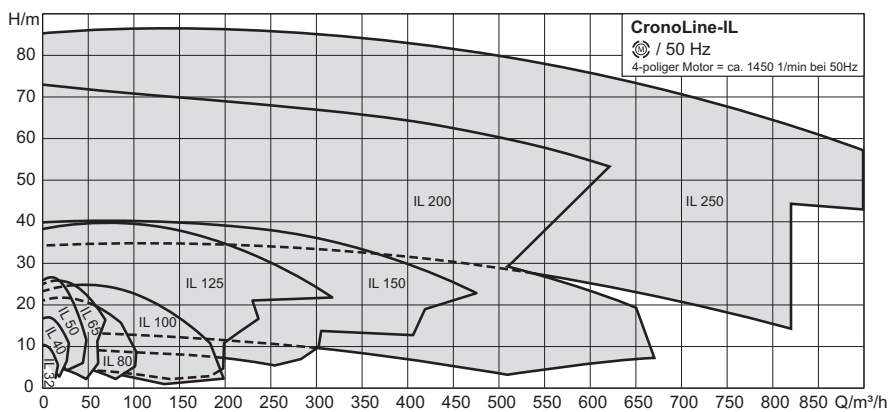
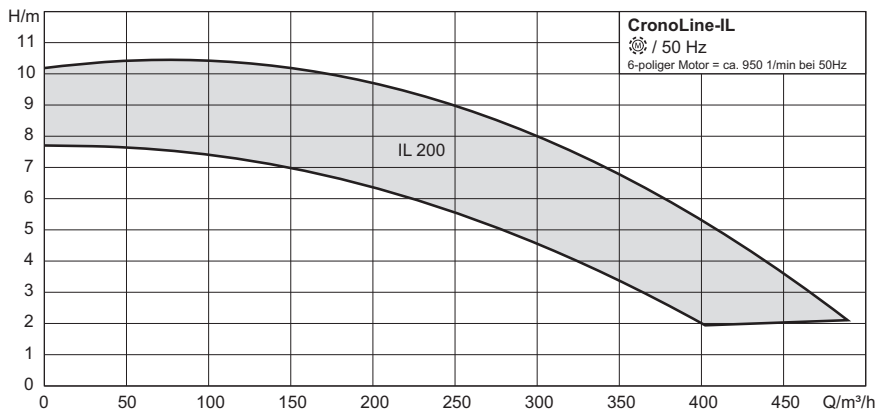
Gleitringdichtung

Andere Gleitringdichtungen

- EN-GJL-250
- IP 55
- F
- EN-GJL-250
- EN-GJL-200
- 1.4122
- AQEGG
- auf Anfrage

• = zulässig, - = nicht zulässig

• = zulässig, - = nicht zulässig



Trockenläufer-Standardpumpe



CronoLine-IL

Trockenläufer-Einzelpumpe in Inline-Bauart mit Flanschanschluss.

Sonderausführung mit Kaltleiterfühler

Dienstleistungen



**Obligatorische Inbetriebnahme
Trockenläuferpumpe**
Inbetriebnahme und Funktionskontrolle

Art. Nr.

CHF

auf Anfrage

auf Anfrage

auf Anfrage

CronoBloc-BL

Trockenläufer-Pumpe in Blockbauart mit Flanschanschluss

Einsatz

- Förderung von Heizungswasser (gemäss Hoval-Projektierungsrichtlinien bzw. VDI 2035), Kaltwasser und Wasser-Glykol-Gemischen ohne abrasive Stoffe in Heizungs-, Kaltwasser- und Kühlsystemen

Optionen

- Variante ...-L1 mit Bronze-Laufrad (gegen Mehrpreis)
- Variante ...-H1 mit Gehäuse aus Sphäroguss (gegen Mehrpreis)
- Andere Spannungen und Frequenzen sowie ATEX-Zulassung auf Anfrage

Allgemeine Hinweise - ErP- (Ökodesign-) Richtlinie

Der Referenzwert MEI für Wasserpumpen mit dem besten Wirkungsgrad ist ≥ 0.40 .



Technische Daten

Mindesteffizienzindex (MEI) ≥ 0.4

Sonderausführung mit Kaltleiterfühler (auf Anfrage)

Heizungswasser (gemäss Hoval-Projektierungsrichtlinien bzw. VDI 2035)

Wasser-Glykol-Gemische (bei 20-40 Vol.-% Glykol u. Medientemperatur ≤ 40 °C)

Kühl- und Kaltwasser

Wärmeträgeröl

Zulässiger Einsatzbereich

Temperaturbereich bei max. Umgebungstemperatur +40 °C

Nennweite

Nennndruck PN

≥ 0.4

Bedingt spezielle Gleitringdichtung. Auf Anfrage.

•

auf Anfrage

-20...+140 °C (abhängig vom Fördermedium)

DN 32-DN 125

16 bar

• = zulässig, - = nicht zulässig

Technische Daten

Elektroanschluss

Netzanschluss 3~400 V ± 10 %, 50 Hz

Motor / Elektronik

Asynchronmotor IE2/IE3

Schutzart IP 55

Isolationsklasse F

Werkstoffe

Pumpengehäuse EN-GJL-250

Laterne EN-GJL-250

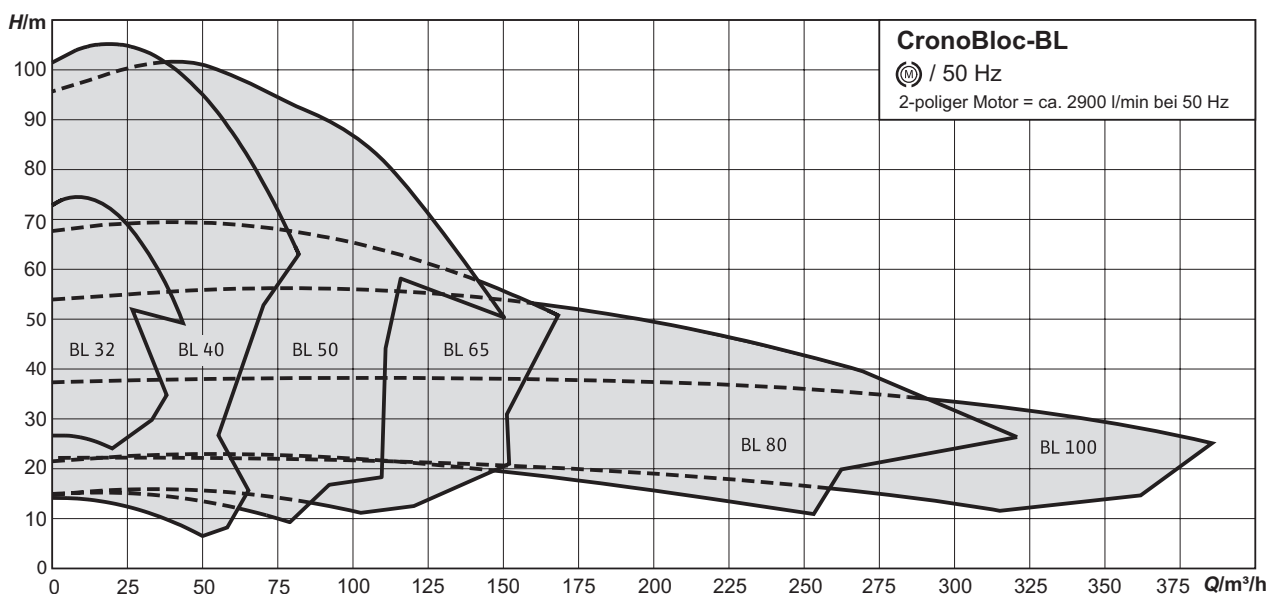
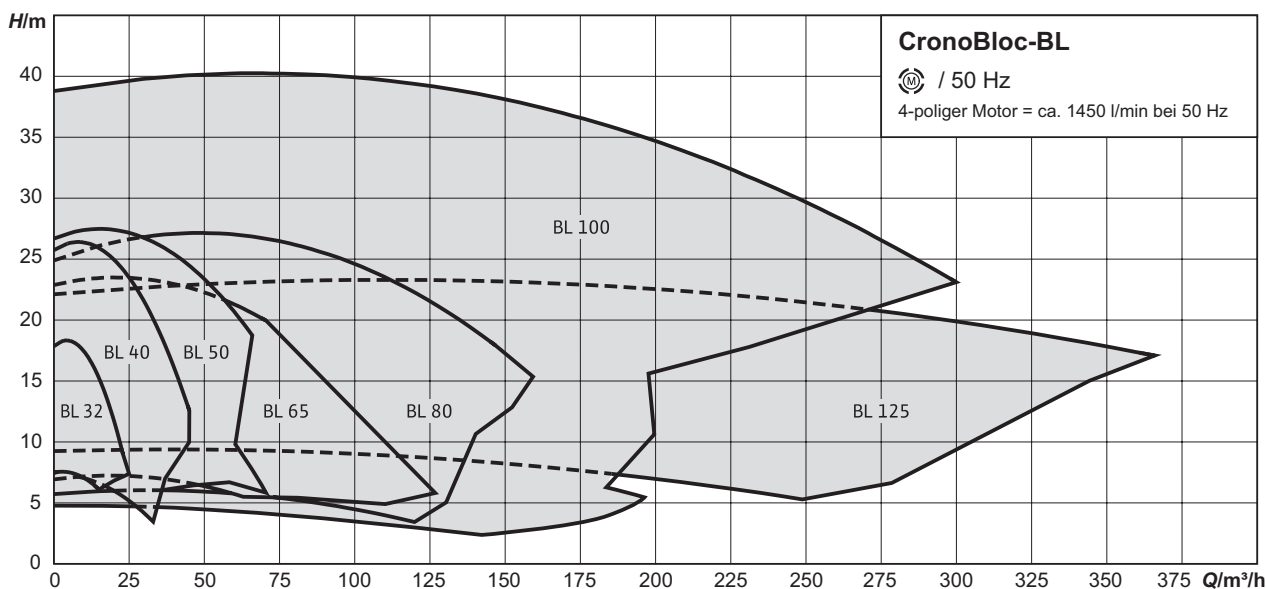
Laufrad EN-GJL-200

Welle 1.4122

Gleitringdichtung AQ1EGG

Andere Gleitringdichtungen auf Anfrage

• = zulässig, - = nicht zulässig



Trockenläufer-Blockpumpe



CronoBloc-BL

Trockenläufer-Einzelpumpe in Block-Bauart mit Flanschanschluss.

Sonderausführung mit Kälteleiterfühler

Dienstleistungen



Obligatorische Inbetriebnahme Blockpumpe

Inbetriebnahme und Funktionskontrolle

Art. Nr.

CHF

auf Anfrage

auf Anfrage

auf Anfrage

Geltungshinweise

Diese Planungshinweise gelten für:

- elektronisch geregelte Inlinepumpen der Baureihen Stratos GIGA, IP-E, IL-E, BL-E
- unregelte Inlinepumpen der Baureihen IPL, IL

Pumpenauswahl

Trockenläuferpumpen sind ideal geeignet für die grössere Anlagentechnik mit einem weiten Anwendungsspektrum im Heisswasser- und Klima-/Kälte-Bereich. Die technisch richtige Auswahl einer Pumpe umfasst mehrere Bereiche:

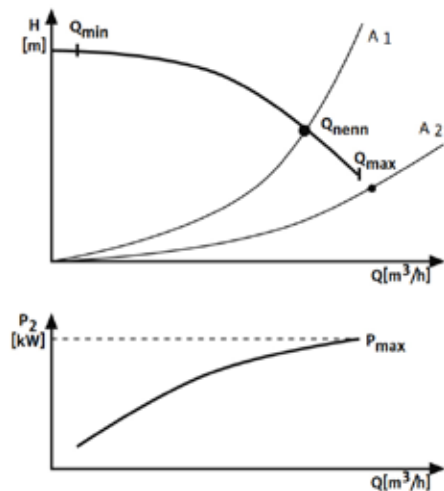
- Festlegung der Pumpengrösse zur Erreichung des Betriebspunktes
- Festlegung der Baureihe zur Erfüllung der Prozessparameter (z.B. Druck und Temperatur)
- Festlegung der Werkstoffe zur Erfüllung der Beständigkeit

Die Übersichtskennfelder im Katalogabschnitt **Baureihenübersichten** ermöglichen eine grobe Vorauswahl der Baureihe und damit ein schnelleres Auffinden der geeigneten Baugrösse innerhalb der jeweiligen Baureihe. Im Randbereich der Kennfelder sind oftmals Pumpen verschiedener Baureihen hydraulisch geeignet. Die exakte Auswahl der Pumpengrösse ist nur anhand der Einzelkennlinien der Pumpe möglich. Diese befinden sich innerhalb des Kataloges und in der Wilo-Planungssoftware (www.wilo-select.com).

Der Katalogabschnitt **Technische Daten** gibt Aussagen über die Einsatzgrenzen bezüglich Druck, Temperatur und mögliche Werkstoffe wieder. Des Weiteren liefert dieser Kataloganteil Angaben über die Pumpenausstattung.

Pumpenkennlinie

Eine optimal ausgelegte Pumpe besitzt ihren Betriebspunkt im Bereich des besten Wirkungsgrades. Im Betriebspunkt herrscht ein Gleichgewicht zwischen Leistungsangebot der Pumpe (Kurve P) und dem Leistungsverbrauch des Rohmnetzes (Kurve A₁). Für alle abgebildeten Kennlinien sind die Toleranzen nach ISO 9906:2012-3B zu berücksichtigen.



Der beste Wirkungsgrad befindet sich ungefähr zwischen dem zweiten und dritten Drittel der Pumpenkennlinie oder ist im Kennliniendiagramm dargestellt. Der Planer muss einen Auslegungsbetriebspunkt nach maximalen Anforderungen finden.

Bei Heizungspumpen ist das der Norm-Wärmebedarf des Gebäudes. Sämtliche anderen Betriebspunkte, die sich im praktischen Anwendungsfall einstellen, liegen links vom Betriebspunkt Q_{nenn} aus gesehen auf der Pumpenkennlinie. Somit arbeitet die Pumpe im Bereich des besten Wirkungsgrades. Sollte der tatsächliche Rohrwiderstand geringer sein als der für die Pumpenauswahl zugrunde gelegte, kann der Betriebspunkt ausserhalb der Pumpenkennlinie liegen (Bild 1, Kurve A₂). Dies kann zu einer für den ausgewählten Motor unzulässig hohen Leistungsaufnahme und damit zu einer Überlastung führen. In diesem Fall ist es notwendig, den Betriebspunkt neu zu bestimmen und ggf. eine stärkere Pumpe einzusetzen.

Der Mindestvolumenstrom Q_{min} einer Standard-Trockenläuferpumpe beträgt 10 % von Q_{max}. Der Mindestvolumenstrom Q_{min} einer elektronisch geregelten Trockenläuferpumpe kann mit Hilfe folgender Formel ermittelt werden:

$$Q_{min} = 10\% \times Q_{max} \text{ Pumpe} \times \frac{\text{Ist-Drehzahl}}{\text{Max-Drehzahl}}$$

Die eingetragene Kennlinienunterteilung zur Pumpen- und insbesondere zur Leistungsauswahl darf bei zuverlässiger Kenntnis des Betriebspunktes angewandt werden. Bei nicht zuverlässiger Kenntnis des Betriebspunktes empfehlen wir grundsätzlich, die Pumpe mit der maximalen elektrischen Leistung auszuwählen.

Kavitation

Die richtige Auswahl der Pumpe beinhaltet auch die Vermeidung von Kavitation. Dies ist besonders in offenen Systemen (z.B. Kühlturmtrieb) oder bei sehr hohen Temperaturen und niedrigen Systemdrücken zu berücksichtigen.

Der Druckabfall in einer strömenden Flüssigkeit, z.B. durch Rohrreibungswiderstände, Änderung der Absolutgeschwindigkeit und der geodätischen Höhe, führt im Inneren der Flüssigkeit zur Bildung von örtlichen Dampfblasen, wenn der statische Druck auf den Dampfdruck der Flüssigkeit absinkt.

Die Dampfblasen werden von der Strömung mitgerissen und zerfallen schlagartig, wenn auf dem Strömungsweg der statische Druck wieder über den Dampfdruck ansteigt.

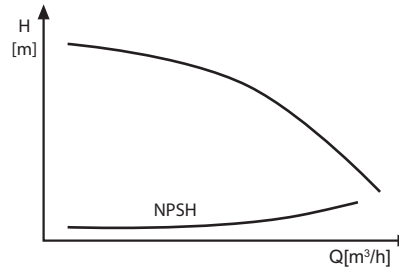
Dieser Vorgang wird Kavitation genannt. Der Zusammenfall der Dampfblasen erfolgt mit der Bildung von Mikrostrahlen, die beim Auftreten auf Wandoberflächen zu löchrigen Materialzerstörungen führen.

Zur Vermeidung von Kavitation ist daher auf eine korrekte Druckhaltung zu achten. Unterschreitet der in der Anlage zur Verfügung stehende Zulaufdruck, auch statischer Druck genannt, die für die Pumpe erforderliche Zulaufhöhe (Haltedruckhöhe oder NPSH), ist durch geeignete Massnahmen zumindest ein Gleichgewicht herzustellen. Hierzu bietet sich an:

- Erhöhung des statischen Drucks (Pumpenanordnung)
- Senkung der Mediumtemperatur (reduzierter Dampfdruck pD)
- Pumpe mit geringerer Haltedruckhöhe (NPSH) wählen (in der Regel: grössere Pumpe)

Haltedruckhöhe (NPSH)

Die Haltedruckhöhe (NPSH) ist pumpenspezifisch und wird im Kennliniendiagramm der Pumpe dargestellt. Die NPSH-Werte beziehen sich auf den jeweiligen maximalen Laufraddurchmesser. Um etwaige Unsicherheiten bei der Auslegung des Betriebspunktes zu berücksichtigen, sind die Werte bei der Auswahl der Pumpe mit einem **Sicherheitszuschlag von 0.5 m** zu erhöhen.



Baureihe

Eine hydraulisch geeignete Pumpe muss ferner die erforderlichen Betriebsbedingungen erfüllen. Hierzu ist zunächst die maximal

zulässige Betriebstemperatur und der Betriebsdruck zu überprüfen.

Konstruktion

Wilo-Inlinepumpen sind einstufige Niederdruck-Kreiselpumpen in Inline-Bauart mit Saug- und Druckstutzen in gleicher Nennweite mit

luftgekühltem IEC-Norm-Motor. Flansche PN 16 mit Druckmessanschlüssen R 1/8. Das Pumpengehäuse ist serienmässig mit Füßen ausgestattet.

Werkstoffe

Die Auswahl der Werkstoffe für alle medienberührten Pumpenbauteile hat Bedeutung für die chemische Beständigkeit der Pumpe.

Die Tabelle «Werkstoffe» gibt einen Überblick über die wichtigsten Bauteile. Neben der Beständigkeit hat bei Trockenläuferpumpen die Funktionsfähigkeit der Gleitringdichtung eine besondere Bedeutung.

Werkstoffe

Fördermedien	Temperaturgrenzen (die max. zulässigen Betriebstemperaturen und Betriebsdrücke der Baureihen sind einzuhalten)	Werkstoffe Gehäuse / Laufrad			Wellenabdichtung Gleitringdichtung			
		Grauguss/ Grauguss	Grauguss/ Bronze bzw. Kunststoff ¹⁾	Standard: AQEGG	S1: Q1Q1X4GG	S2: AQVGG	EPDM	Viton/HNBR
Heizungswasser (gemäss VDI 2035) (Leitfähigkeit < 300 µs, Silikate < 10 mg/l, Feststoffgehalt < 10 mg/l)	bis 140 °C	•	-	•	-	-	•	-
Kühl- und Kaltwasser	bis -20 °C	•	-	•	-	-	•	-
Kühlsole anorganisch pH > 7.5 inhibiert	bis 30 °C	•	-	•	-	-	•	-
Wasser-Glykol-Gemische 20-40 Vol.% Glykol	-20 °C bis 40 °C	•	-	•	-	-	•	-
Wasser-Glykol-Gemische 20-40 Vol.% Glykol	40 °C bis 90 °C	•	-	-	o	-	-	o
Wasser-Glykol-Gemische 40-50 Vol.% Glykol	-20 °C bis 90 °C	•	-	-	o	-	-	o
Wasser-Glykol-Gemische 20-50 Vol.% Glykol	90 °C bis 120 °C	•	-	-	o	-	-	o
Wasser mit Ölteilen	0 °C bis 90 °C	•	-	-	-	o	-	o
Mineralöl (Betriebsvorschriften bezüglich Explosionsschutz beachten)	-20 °C bis 140 °C	•	-	-	-	o	-	o
Schwimmbadwasser (Chloridgehalt < 250 mg/l, Pumpe vor Filter installiert, Kontakt der Pumpe mit Desinfektionsmitteln in konzentrierter Form ist auszuschliessen)	bis 35 °C	-	o	-	o	-	-	o
Feuerlöschwasser	bis 30 °C	-	o	-	o	-	-	o

• = Standard, o = Sonderausstattung

¹⁾ bei Baureihen IPL, IP-E Kunststofflaufräder serienmässig, IPL zum Teil mit Grauguss-Laufrad

Gleitringdichtung

Eine Gleitringdichtung ist bei allen Wilo-Trockenläuferpumpen serienmässig. Gleitringdichtungen sind dynamische Dichtungen und werden zum Abdichten rotierender Wellen bei mittleren bis höheren Drücken verwendet. Der dynamische Dichtbereich der Gleitringdichtung besteht aus zwei plangeschliffenen, verschleissarmen Flächen (z.B. Ringe aus Siliciumkarbid bzw. Kohle), die durch axiale Kräfte zusammengedrückt werden. Der Gleitring rotiert mit der Welle, während der Gegenring stationär im Gehäuse angeordnet ist. Durch eine Feder und den Flüssigkeitsdruck werden die Ringe aufeinander gedrückt.



Im Betrieb treten in der Regel kaum bis keine Tropfleckagen auf und es sind keine Wartungsarbeiten erforderlich. Die durchschnittliche Standzeit, das heisst bei durchschnittlichen Betriebs- und Wasserverhältnissen, beträgt zwischen 2 und 4 Jahren, wobei extreme Verhältnisse (Verschmutzung, Beimischungen und Überhitzung) die Standzeit drastisch reduzieren können.

Wichtig

Gleitringdichtungen sind Verschleisssteile. Trockenlauf ist nicht zulässig und führt zu einer Zerstörung der Dichtflächen. Die von Wilo standardmässig eingesetzte Gleitringdichtung AQEGG kann für Heizungswasser gemäss VDI 2035, Kühl- und Kaltwasser eingesetzt werden. Bei Anlagen, die nach dem Stand der Technik gebaut sind, kann unter normalen Anlagenbedingungen von einer Kompatibilität der Standarddichtung/Standard-Gleitringdichtung mit dem Fördermedium ausgegangen werden. Besondere Umstände (z.B. Feststoffe, Öle oder EPDM-angreifende Stoffe im Fördermedium, Luftanteile im System u.ä.) erfordern ggf. Sonderdichtungen.

Glykol-Gemische bedingen spezielle Gleitringdichtungen Typ Q1Q1X4GG.

Darüber hinaus kann es ausserhalb der o.g. Parameter zu Silikat-Ausscheidungen kommen, die die Serien-Dichtungen beschädigen. Für Einsatzfälle ausserhalb dieser Grenzen stehen auf Anfrage Sonderausführungen zur Verfügung. Bei Verwendung von Zusatzmitteln wie z.B. Glykol, oder Verunreinigungen durch Öl, ist neben der Eignung der Gleitringdichtung auch eine evtl. erforderliche Leistungskorrektur (bei Glykol-Zusätzen ab 20 % Volumenanteil) zu prüfen. Über folgende Formel lässt sich der Leistungsbedarf P_2 einer Pumpe ermitteln:

$$P_2 = \frac{\rho \times Q \times H}{367 \times \eta}$$

P_2 Leistungsbedarf [kW]

ρ Dichte [kg/dm³]

Q Förderstrom [m³/h]

H Förderhöhe [m]

η Pumpenwirkungsgrad (z.B. 0.8 bei 80 %)

Gleitringdichtungen - Werkstoffschlüssel

Die Werkstoffe einer Gleitringdichtung werden mittels eines 5-teiligen Schlüssels beschrieben. Die Tabellen «Technische Daten» der Trockenläuferpumpen beinhalten den Schlüssel jeder Baureihe. Die Stellen beziehen sich auf folgende Dichtungsbauteile:

- 1: Gleitring
- 2: Gegenring
- 3: Nebendichtungen
- 4: Feder
- 5: Sonstige Bauteile

Typische Werkstoffe sind für:

- 1: **A** Kohlegraphit (antimonimprägniert)
B Kohlegraphit (kunstharzimprägniert), lebensmittelzugelassen
Q Silizium-Karbid
- 2: **Q** Silizium-Karbid
- 3: **E** EPDM
E3 EPDM, lebensmittelzugelassen
V Viton
X4 HNBR
- 4: **G** Edelstahl
- 5: **G** Edelstahl

Die Standarddichtung bei Wilo-Trockenläufern ist **AQEGG**. Sie wird bei Heizungswasser gemäss VDI 2035, Kühl- und Kaltwasser eingesetzt. Glykol-Gemische bedingen spezielle Gleitringdichtungen Typ Q1Q1X4GG.

Kataphorese-Beschichtung

Wilo-Trockenläuferpumpen sind serienmässig mit einer Kataphorese-Beschichtung versehen (Ausnahmen: Baureihen IPS, IPH-O, IPH-W, IP-Z). Korrosionsanfällige äussere Bauteile, wie Sechskantschrauben, Kupplungen etc., sind chromatiert.

Die Vorteile dieser Beschichtungen liegen in der Korrosionsbeständigkeit gegenüber aggressiver Atmosphäre wie z.B. Luftfeuchte,

Kondensation, salzhaltiger Umgebung und Chemikalien. Aufgrund der Vermeidung von Rostproblematik sind Pumpen mit kataphoresebeschichteten Gussteilen bzw. chromatierten Komponenten geeignet für Heizungs- und Klima-/Kälte-Anwendungen sowohl bei Innen- als auch bei Aussenaufstellung (bei Aussenaufstellung Sondermotor erforderlich). Sie bieten ferner den Vorteil geringer Wartungskosten und langer Standzeiten.

INSTALLATIONSHINWEISE

Einbauort

Die Standardpumpen müssen witterungsgeschützt in einer frost- und staubfreien, gut belüfteten und nicht explosionsgefährdeten Umgebung installiert werden.

Einbaulagen

Rohrleitungen und Pumpe sind spannungsfrei zu montieren. Die Rohrleitungen sind so zu befestigen, dass die Pumpe nicht das Gewicht der Rohrleitung trägt. Vor und nach der Pumpe ist eine Beruhigungsstrecke in Form einer geraden Rohrleitung vorzusehen. Die Länge soll mindestens 5 x DN des Pumpenflansches betragen (Bild 1). Diese Massnahme dient der Vermeidung von Strömungskavitation.

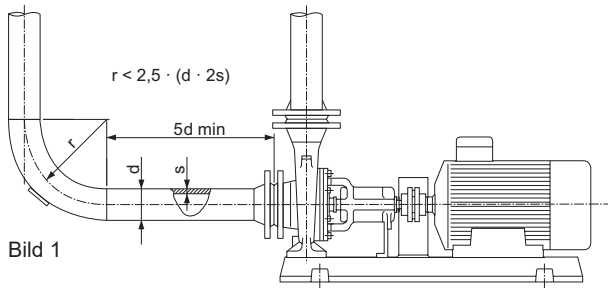


Bild 1

Inlinepumpen sind für den direkten Einbau in horizontale und vertikale Rohrleitungen konzipiert (Bild 2). Der Einbau mit Motor und Klemmkasten nach unten gerichtet ist nicht zulässig. Bei Fließrichtung des Fördermediums nach unten muss der Motor durch Lösen der Befestigungsschrauben gedreht werden. Dabei darf die Gehäusedichtung nicht beschädigt werden. Das Entlüftungsventil der Pumpe muss immer nach oben zeigen.

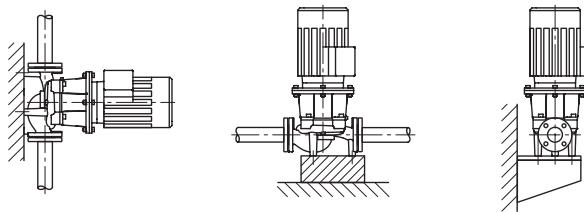


Bild 2

Ab einer Motorleistung von 18.5 kW dürfen Pumpen (ungeregelte*) nur mit vertikaler Pumpenwelle installiert werden (Bild 3). Vertikal installierte Pumpen müssen auf den Pumpenfüssen, vorzugsweise auf einem Betonfundament, abgestützt werden.

* geregelte Pumpen mit aufgebautem FU ab 15 kW

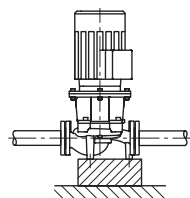


Bild 3

Fundamentaufstellung von Pumpen

Durch die Aufstellung der Pumpe auf einem elastisch gelagerten Fundament kann die Körperschalldämmung zum Gebäude verbessert werden. Um die Pumpe bei Stillstand vor Lagerschäden durch Schwingungen zu schützen, die von anderen Aggregaten verursacht werden (z.B. in einer Anlage mit mehreren redundanten Pumpen), sollte jede Pumpe auf einem eigenen Fundament aufgestellt werden.

Werden Pumpen auf Geschossdecken aufgestellt, ist die elastische Lagerung unbedingt zu empfehlen. Besondere Sorgfalt ist bei Pumpen mit veränderlicher Drehzahl erforderlich. Im Bedarfsfall wird empfohlen, einen qualifizierten Gebäudeakustiker mit der Auslegung und Gestaltung - unter Berücksichtigung aller baulich und akustisch relevanten Kriterien - zu beauftragen.

Die elastischen Elemente sind nach der niedrigsten Erregerfrequenz auszuwählen. Das ist meistens die Drehzahl. Bei veränderlicher Drehzahl ist von der niedrigsten Drehzahl auszugehen. Die niedrigste Erregerfrequenz sollte mindestens doppelt so gross sein wie die Eigenfrequenz der elastischen Lagerung, damit wenigstens ein Dämmgrad von 60 % erzielt wird. Deshalb muss die Federsteife der elastischen Elemente um so kleiner sein, je niedriger die Drehzahl ist. Im Allgemeinen können bei einer Drehzahl von 3000 min⁻¹ und mehr Natur-Korkplatten, bei einer Drehzahl zwischen 1000 und 3000 min⁻¹ Gummi-Metallelemente und bei einer Drehzahl unter 1000 min⁻¹ Schraubenfedern verwendet werden. Bei der Ausführung des Fundaments ist darauf zu achten, dass keine Schallbrücken durch Putz, Fliesen oder Hilfskonstruktionen entstehen, die die Isolierwirkung unwirksam machen oder stark reduzieren. Für die Rohrleitungsanschlüsse ist die Einfederung der elastischen Elemente unter dem Gewicht von Pumpe und Fundament zu berücksichtigen. Vom Planer/Montagefirma ist darauf zu achten, dass die Rohranschlüsse an die Pumpe völlig spannungsfrei ohne jegliche Massen- oder Schwingungseinflüsse auf das Pumpengehäuse ausgeführt werden. Hierzu ist der Einsatz von Kompensatoren sinnvoll.

Massnahmen gegen Wasser- und Körperschallausbreitung über Rohrleitungen (Bild 4 - nächste Seite)

Zur Minderung der Schallübertragung über Rohrleitungen haben sich Gummibalgkompensatoren bewährt. Damit der Kompensator seine optimale schalldämmende Wirkung erreichen kann, muss auf der zu schützenden Seite der Rohrleitung ein ausreichender Festpunkt vorhanden sein, der vom elastisch gelagerten Fundament getrennt sein muss. Hierbei sind die Einbauhinweise des Kompensatorherstellers unbedingt zu beachten. Bei der Auswahl des Kompensators ist die Beständigkeit gegen Temperatur und Inhaltsstoffe im Fördermedium zu beachten. Ggf. muss auf andere Bauformen, z.B. Metallbalgkompensatoren ausgewichen werden.

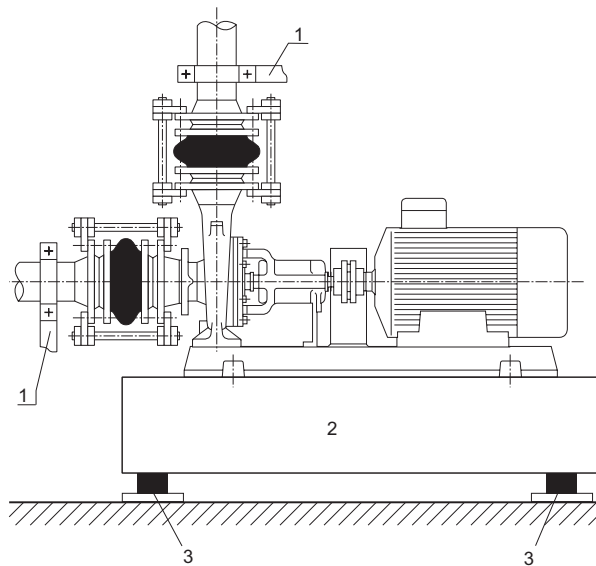


Bild 4

- 1 = Rohrleitungsfestpunkt
- 2 = Betonfundament als Beruhigungsmasse
- 3 = Federelemente mit Dübeln befestigt oder aufgeklebt

Besondere Schallentkoppelungsmassnahmen sollten an geräuschempfindlichen Aufstellungsorten wie Dachzentralen, Schulen, Konzerthallen oder Kinos in Betracht gezogen werden. Für den zulässigen Wert der Geräuschpegel in Aufenthaltsräumen sind u. a. folgende Vorschriften zu beachten:

- DIN 4109 Schallschutz im Hochbau
- VDI 2062 Schwingungsisolierung
- VDI 2715 Lärminderung an Warm- und Heisswasserheizungsanlagen
- VDI 3733 Geräusche bei Rohrleitungen
- VDI 3743 Emissionskennwerte von Pumpen

Abstände und Freiräume

Die Pumpe ist an einer gut zugänglichen Stelle zu montieren, so dass zu Wartungsarbeiten zugelassene Lastaufnahmemittel verwendet werden können. Der axiale Mindestabstand zwischen der Lüfterhaube des Motors und einer Wand bzw. Decke muss mindestens 200 mm zuzüglich Lüfterhaubendurchmesser betragen.

Wärmedämmung von Pumpen (Bild 5)

In Anlagen, die wärmedämmt werden, darf nur das Pumpengehäuse gedämmt werden, jedoch nicht die Laterne.

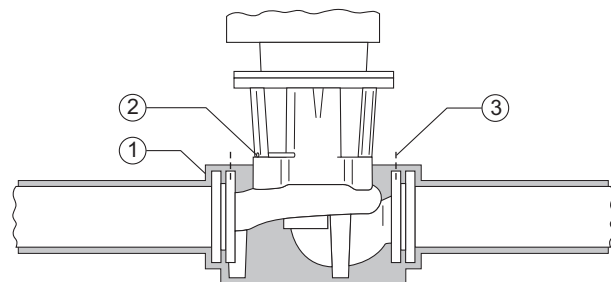


Bild 5

- 1 = Wärmedämmung
- 2 = Entlüftung
- 3 = Druckmessöffnungen

Geräuscherwartungswerte für Inline-Pumpen (Orientierungswerte)

Motorleistung P _N [kW]	Schalldruckpegel pA (dB) ¹⁾ Pumpe mit dreiphasigem Motor ohne Drehzahlregelung				
	Einzelbetrieb	Doppelbetrieb	Einzelbetrieb	Doppelbetrieb	Einzelbetrieb
	2-polige Pumpen		4-polige Pumpen		6-polige Pumpen
0.09	-	-	39	-	-
0.12	50	53	43	46	-
0.18	51	54	43	46	-
0.25	54	57	47	50	-
0.37	54	57	47	50	-
0.55	54	57	51	54	-
0.75	60	63	51	54	-
1.1	60	63	53	56	-
1.5	67	70	55	58	-
2.2	67	70	59	62	-
3.0	67	70	59	62	-
4.0	67	70	59	62	-
5.5	71	74	63	66	65
7.5	71	74	63	66	68

¹⁾ Räumlicher Mittelwert von Schalldruckpegeln auf einer quaderförmigen Messfläche in 1 m Abstand von der Motoroberfläche

**Geräuscherwartungswerte für Inlinepumpen
(Orientierungswerte)**

Motorleistung P_N [kW]	Schalldruckpegel pA (dB) ¹⁾ Pumpe mit dreiphasigem Motor ohne Drehzahlregelung				
	Einzelbetrieb	Doppelbetrieb	Einzelbetrieb	Doppelbetrieb	Einzelbetrieb
	2-polige Pumpen		4-polige Pumpen		6-polige Pumpen
11.0	74	77	65	68	-
15.0	74	77	65	68	-
18.5	74	77	71	74	-
22.0	76	79	71	74	-
30.0	79	82	72	75	-
37.0	79	82	73	76	-
45.0	-	-	73	76	-
55.0	-	-	74	77	-
75.0	-	-	72	-	-
90.0	-	-	70	-	-
110.0	-	-	72	-	-
132.0	-	-	72	-	-
160.0	-	-	72	-	-
200.0	-	-	73	-	-

¹⁾ Räumlicher Mittelwert von Schalldruckpegeln auf einer quaderförmigen Messfläche in 1 m Abstand von der Motoroberfläche

Elektrischer Antrieb

Die in diesem Katalogteil für Trockenläuferpumpen angegebenen **Be-messungsleistungen** und Betriebswerte der elektrischen Antriebe gelten bei einer Bemessungsfrequenz von 50 Hz, einer Bemessungsspannung von 230/400 V bis 3 kW bzw. 400/690 V ab 4 kW, einer Kühlmitteltemperatur (KT) von max. 40 °C und einer Aufstellhöhe bis 1000 m über NN.

In Fällen, die nicht mehr innerhalb dieser Parameter sind, muss die Be-messungsleistung herabgesetzt werden, bzw. ein grösserer Motortyp oder eine höhere Wärmeklasse gewählt werden.

Alle Wilo-Trockenläuferpumpen sind serienmässig mit Elektromotoren ausgestattet, die in Leistung und Ausführung der IEC-Norm entsprechen. Eine Einschränkung ist nur dort gegeben, wo aufgrund der Pum-penbauform eine Kupplung mit einem Standardmotor nicht möglich ist. Hier werden Motoren mit verlängerter Welle eingesetzt.

Übliche Drehzahlabstufungen/Betriebsdrehzahlen	
Polzahl	50 Hz
2	2900 1/min
4	1450 1/min
6	950 1/min

Motoren-Technologie

Ab einer Motorleistung von 0.75 kW sind Wilo-Trockenläuferpumpen serienmässig mit IE2- oder IE3-Motoren höherer Energieeffizienz aus-gestattet (Wilo-Stratos GIGA mit hocheffizienten EC-Motoren mit Wir-kungsgraden über IE4-Grenzwerten).

Unterhalb 0.75 kW Motorleistung bietet Wilo serienmässig Elektromo-toren mit optimierten Wirkungsgraden an.

Motorschutz

Die Wahl des richtigen Motorschutzes ist mit entscheidend für die Lebens-dauer und Betriebssicherheit einer Umwälzpumpe. Motorschutzschalter sind bei drehzahlschaltbaren Pumpen nicht mehr zu vertreten, da de-ren Motoren unterschiedliche Nennströme in den verschiedenen Stufen aufweisen und somit jeweils unterschiedliche Absicherungen erfordern.

Geregelte Pumpen

Motorschutz durch integrierte Auslösemechanik

Ungeregelte Pumpen

Motorschutz durch Wärmepakete (bauseits) oder Kaltleiterfühler (auf Anfrage)

Standardpumpen an externen Frequenzumrichtern

Bei dem Einsatz von Standardpumpen an externen Frequenzumrichtern sind folgende Aspekte bezüglich des Isolationssystems und stromisolierter Lager zu beachten.

400 V-Netze

Die von Wilo verwendeten Motoren für Trockenläuferpumpen besitzen standardmässig ein Isolationssystem, dass der Norm IEC TS 60034-17 (Fourth edition 2006-05) entspricht. Sie sind grundsätzlich für den Betrieb an externen Frequenzumrichtern geeignet, wenn die gesamte Installation den in der IEC TS 60034-17 genannten Bedingungen entspricht.

Stromisolierte Lager

Stromisolierte Lager sind bei den Baureihen IPL und IL **nicht** erforderlich, wenn die oben genannten Bedingungen für das Isoliersystem eingehalten werden und die gesamte Anlage korrekt installiert wird. Hierbei sind folgende Hinweise unbedingt zu berücksichtigen:

- Die Installationshinweise des Umrichterherstellers sind zu beachten
- Die Anstiegszeiten und Spitzenspannungen je nach Kabellänge sind in den jeweiligen Einbau- und Betriebsanleitungen enthalten
- Geeignetes Kabel mit ausreichendem Querschnitt verwenden (max. 5 % Spannungsverlust)
- Richtige Schirmung nach Herstellerempfehlung des Frequenzumrichters anschliessen
- Datenleitungen (z.B. PTC-Auswertung) getrennt vom Netzkabel verlegen
- Evtl. Einsatz eines Sinusfilters (LC) in Absprache mit dem Umrichterhersteller vorsehen

Verwendung explosionsgeschützter Pumpen nach Richtlinie 94/9/EG (ATEX100a)

Explosionsgefährdete Bereiche sind Zonen, in denen eine explosionsfähige Atmosphäre (gas-/staubförmig) in gefährdender Menge auftreten kann.

Diese Bereiche werden in Zonen unterteilt. Die Entscheidung über die Zonenzuordnung ist Aufgabe des Betreibers und der zuständigen Aufsichtsbehörde.

Die Eignungsprüfung von Pumpen (Maschinen) und damit die Zulassung für den Einsatz in explosionsgefährdeten Bereichen wird in der EU anhand der gültigen Explosionsvorschrift 94/9/EG (ATEX100a) von entsprechend autorisierten Instituten vorgenommen. Die Eignung wird durch eine Baumusterprüfbescheinigung erteilt. Wilo-Trockenläuferpumpen der Baureihen IL und IPL (nur Variante -N) können entsprechend den Vorgaben für den Einsatz in explosionsgefährdeten Bereichen geliefert werden.

Diese Pumpen haben eine Baumusterprüfbescheinigung nach Richtlinie 94/9/EG (ATEX100a), die es erlaubt, diese wie folgt zu kennzeichnen:

II 2 G c b II A T3, T4 / II 2 G c b II C T3, T4

CE CE-Kennzeichnung

- | | |
|----|---|
| II | Gerätegruppe |
| G | Ex-Atmosphäre aufgrund von Gasen, Dämpfen, Nebel |
| c | konstruktive Sicherheit (Schutz durch sichere Bauweise) |
| b | Zündquellenüberwachung bei T4 |

T1 - T4 Temperaturklasse mit maximaler Oberflächentemperatur

- | | |
|----|--------|
| T1 | 450 °C |
| T2 | 300 °C |
| T3 | 200 °C |
| T4 | 135 °C |

e/d Zündschutzart des Motors

- | | |
|---|----------------------|
| e | erhöhte Sicherheit |
| d | druckfeste Kapselung |

Besonders zu beachten ist hierbei, dass bei Anwendungen im Temperaturbereich T4 die Pumpen und Gleitringdichtungen zusätzlich gegen Trockenlauf geschützt werden müssen.

Dies kann z.B. durch eine Überwachung des Differenzdrucks oder der Motornennleistung erfolgen.

Die Motoren haben eigene Kennzeichnungen, z.B. EEX eII T3

Hierbei bedeutet:

- E Motor nach europäischer Norm
- Ex Explosionsschutz
- e Zündschutzart «Erhöhte Sicherheit»
- II Motor für explosionsgefährdete Bereiche
- T3 Temperaturklasse

und müssen ebenfalls nach Richtlinie 94/9/EG (ATEX100a) zugelassen sein.

Die zugelassenen Betriebsverhältnisse sind der nachfolgenden Matrix zu entnehmen:

Achtung:

Besonderheiten bezüglich der Abhängigkeit von Temperatur, Druck, Medium und Gleitringdichtung sind je Anwendungsfall zu beachten. Es dürfen nur die in der folgenden Matrix aufgeführten, zugelassenen Medien gefördert werden. Ausserhalb der Pumpe sind jedoch Gase entsprechend der EX-Gruppen und Temperaturklassen zulässig.

Matrix der zulässigen Betriebsverhältnisse für Pumpen mit ATEX-Zulassung								
Medium II A	Gleitringdichtung	Motorpolzahl	IL					
			maximal zulässige Medientemperatur					
			T4 ¹⁾			T3		
			P = 10 bar	P = 16 bar	P = 10 bar	P = 16 bar	P = 10 bar	P = 10 bar
Heizungswasser nach VDI 2035	Standard	2-polig	100 °C	90 °C	140 °C	120 °C	120 °C	120 °C
		4-polig	115 °C	110 °C	140 °C	120 °C	120 °C	120 °C
Teilentsalztes Wasser mit: Leitfähigkeit > 80 µs, Silikate < 10 mg/l, pH-Wert > 9	Standard	2-polig	100 °C	90 °C	140 °C	120 °C	120 °C	120 °C
		4-polig	115 °C	110 °C	140 °C	120 °C	120 °C	120 °C
Mineralöl	G2 / S2	2-polig	75 °C	50 °C	140 °C	115 °C	105 °C	120 °C
		4-polig	95 °C	80 °C	140 °C	120 °C	115 °C	120 °C
Heizungswasser mit: Leitfähigkeit < 850 µs, Silikate < 10 mg/l, Feststoffgehalt < 10 mg/l	Standard	2-polig	100 °C	90 °C	120 °C	120 °C	120 °C	120 °C
		4-polig	115 °C	110 °C	120 °C	120 °C	120 °C	120 °C
Kondensat	Standard	2-polig	100 °C	90 °C	100 °C	100 °C	100 °C	100 °C
		4-polig	100 °C	100 °C	100 °C	100 °C	100 °C	100 °C
Kühlsole, anorganisch; pH-Wert > 7.5, inhibiert	Standard		20 °C	20 °C	20 °C	20 °C	20 °C	20 °C
Wasser mit Ölverschmutzung	G2 / S2		90 °C	90 °C	90 °C	90 °C	90 °C	90 °C
Kühlwasser mit Frostschutz (pH-Wert: 7.5-10; keine verzinkten Bauteile)	Standard		40 °C	40 °C	40 °C	40 °C	40 °C	40 °C
Wasser-Glykol-Gemisch (20 % - 40 % Glykol)	Standard		40 °C	40 °C	40 °C	40 °C	40 °C	40 °C

¹⁾ Pumpen und Gleitringdichtungen müssen im Temperaturbereich T4 zusätzlich gegen Trockenlauf geschützt werden. Dies kann durch eine Überwachung des Differenzdrucks oder der Motornennleistung erfolgen.



Die Verwendung von Lösungsmitteln ist nicht zulässig, da dadurch die Elastomere der Dichtungen angegriffen werden können. Dies kann zu unkontrollierten Leckagen führen!

Lieferumfang

Pumpe einschliesslich Verpackung und Einbau- und Betriebsanleitung.

Zubehör

Elektronisch geregelte Inline-Pumpen:

- IF-Modul: PLR oder LON für die Baureihen IP-E, IL-E und BL-E
- IF-Modul: Modbus, BACnet oder CAN für die Baureihen IP-E, IL-E und BL-E
- IR-Monitor für die Baureihen IP-E, IL-E und BL-E
- Konsolen für Fundamentaufbau
- Blindflansche für Doppelpumpen

Ungeregelte Inline-Pumpen:

- Wilo-Regelsystem zur stufenlosen Drehzahlregelung zwecks bedarfsgerechter Betriebsweise der Pumpe
- Umschaltgeräte zur automatischen Steuerung von Betriebs- und Reservepumpen
- Konsolen für Fundamentaufbau
- Blindflansche für Doppelpumpen

Pumpensplitting

In Verbindung mit der stufenlosen Leistungsregelung bietet sich zur Optimierung ab mittlere Pumpenleistungen (1-1.5 kW) die «Splitt-Lösung» an, d.h. statt Einsatz einer grossen Pumpe, Aufteilung der max. Auslegungsleistung auf 2 kleinere Pumpen-Aggregate bzw. eine Doppelpumpe. Im Normalfall, d.h. über 85 % der Heizsaison genügt eine Pumpe als Grundlastaggregat. Für den Volllastbetrieb steht die zweite Pumpe als Spitzenlastaggregat zur Verfügung.

Achtung:

Der Mehraufwand für die Pumpen wird durch die Leistungsreduzierung des Regelgerätes mehr als kompensiert.

Vorteile des Pumpensplittings:

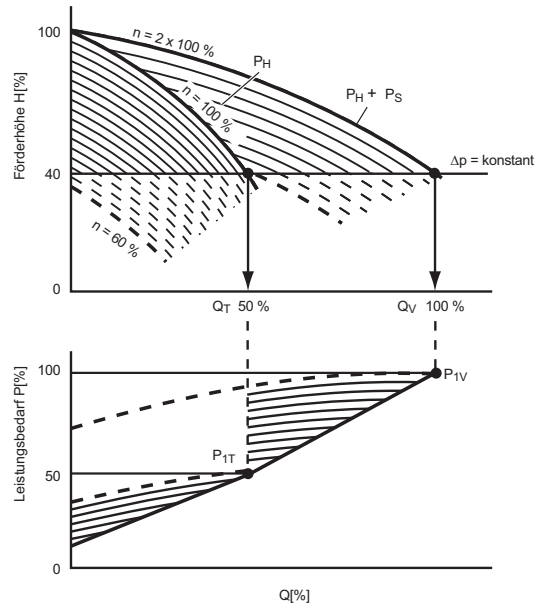
- Stromeinsparung zwischen 50 % und 70 %
- Immer ein Aggregat in Reserve vorhanden.

Bei sogenannten «Splitt-Lösungen» wird eine Pumpe im Grundlastbetrieb gefahren und die anderen im Spitzenlastbetrieb parallel dazugeschaltet.

Hierbei ist der Auslegungsbedarf nach DIN 4701 gewährleistet. In Verbindung mit geregelten Aggregaten ergibt sich über den gesamten Leistungsbereich eine kontinuierliche Anpassung an die Anlagenbelastung.

Achtung:

Das Wilo-Regelsystem bietet serienmässig bei allen Doppelpumpen- oder Mehrpumpenanlagen die Spitzenlastzuschaltung.



Stufenlos geregelter Spitzenlastbetrieb einer Doppelpumpe mit zwei leistungsgleichen Einstecksätzen.

Legende:

- P_H Hauptpumpe
- P_S Spitzenlastpumpe
- Q_V Volllast-Förderstrom
- Q_T Teillast-Förderstrom
- P_{1V} Volllast-Leistungsaufnahme
- P_{1T} Teillast-Leistungsaufnahme

Investitionsaufwand

Der Gesamtinvestitionsaufwand in Heizungsanlagen lässt sich um fast ¼ reduzieren bei «Splitt-Lösungen». Vor allen Dingen dann, wenn auf Doppelpumpen zurückgegriffen wird statt Einzelpumpen mit extrem überhöhtem Installationsaufwand (Hosenrohre etc.)

Achtung:

Wilo-Doppelpumpen sind besonders geeignet für die Parallelschaltung aufgrund der niedrigen Stützengeschwindigkeiten.

Betriebskosten

Zusätzlich ergeben sich beträchtlich reduzierte Betriebskosten durch eine grössere Stromersparung der leistungskleinere «Splitt-Aggregate», da diese insgesamt im Teillastbereich und vor allem im Schwachlastbereich einer besseren Ausnutzung unterliegen.

Reserve

Betriebstechnisch unterstützend kommt hinzu, dass im Störfall im Teil- bzw. Schwachlastbereich eine 100%-Reserve vorhanden ist und im Volllastbereich, an den wenigen extrem kalten Tagen, eine sogenannte Notreserve (75 %) .

Funktionsweise

Drehzahl geregelt wird jeweils die Betriebs- oder Grundlastpumpe.

Bei voller Ausregelung dieses Aggregates, also erreichter Nenndrehzahl und beginnendem Spitzenlastbedarf, schaltet das Spitzenlastaggregat mit Festdrehzahl (Nenndrehzahl) dazu, während die geregelte Grundlastpumpe unmittelbar in der Leistung reduziert wird und sich dem Lastpunkt anpasst. Die dabei möglicherweise auftretenden Druckschwankungen sind relativ gering und können in der Praxis vernachlässigt werden. Es addieren sich im Parallelbetrieb förderstrombezogen das drehzahlkonstante Spitzenlastaggregat und das regelbare Grundlastaggregat, das in dieser Betriebssituation den jeweiligen Spitzenlastbedarf nachregelt.

Der Zuschaltzeitpunkt für die Spitzenlastpumpe wird mittels geräteinterner elektronischer Auswertlogik festgelegt.

Achtung:

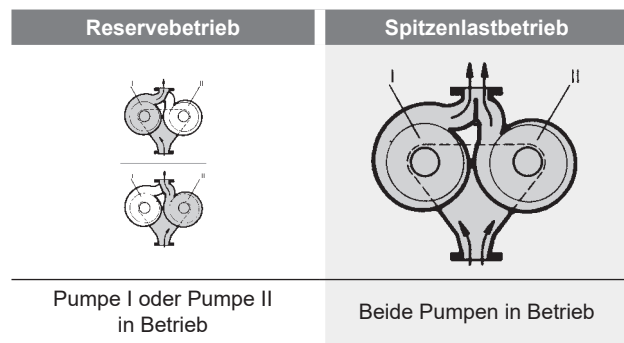
Die Spitzenlastschaltung mittels Wilo-Regelsystem ist nur bei Differenzdruck- oder Differenztemperaturregelung durchführbar.

Doppelpumpen-Schaltung

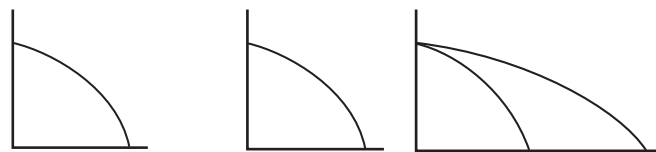
Für den Betrieb von Doppelpumpen gibt es zwei unterschiedliche Betriebsarten:

- **Reserveschaltung** bei Einzelbetrieb der jeweiligen Betriebspumpe.
- **Spitzenlastschaltung** bei Parallelbetrieb beider Pumpen, die zusätzlich überlagert werden, von einer Regelungsmöglichkeit der jeweiligen Betriebspumpe.

Betriebsarten

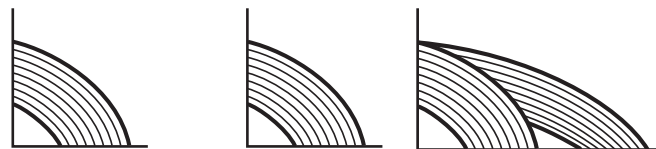


Betriebspumpe unregelt



Pumpe I	Pumpe II	Pumpe I + II
Investitionskosten	Niedriger	Höher
Betriebskosten	Hoch	Niedrig

Betriebspumpe mittels Wilo-Regelsystem geregelt



Pumpe I	Pumpe II	Pumpe I + II
Investitionskosten (inkl. Regelung)	Höher	Niedriger
Betriebskosten	Höher	Niedrig

Betriebsfunktionen

Für Wilo-Schaltgeräte ergeben sich folgende Betriebsfunktionen:

- Reserveschaltung:** störungsabhängige bzw. zeitabhängige Betriebsumschaltung Pumpe I <-> Pumpe II.
- Spitzenlastbetrieb:** zur lastabhängig- oder zeitabhängig-automatischen Leistungsanpassung durch Zu- bzw. Abschaltung der zweiten Pumpe.
- Stufenlose Drehzahlregelung:** zur lastabhängig-automatischen Leistungsanpassung der Betriebspumpe bei Zuschaltung der zweiten Pumpe für stufenlos geregelten Spitzenlastbetrieb.

Pumpensteuerung/-regelung

Bei Betrieb der Wilo-Pumpen mit Steuergeräten oder Modul-Zubehör sind die elektrischen Betriebsbedingungen nach VDE 0160 einzuhalten. Bei Betrieb von Nass- und Trockenläuferpumpen mit nicht von Wilo gelieferten Frequenzumrichter-Fabrikaten sind Ausgangsfilter zur Geräuschreduzierung am Motor und zur Vermeidung von schädlichen Spannungsspitzen zu verwenden und folgende Grenzwerte einzuhalten:

Trockenläuferpumpen mit P₂ ≤ 1.1 kW

- Spannungsanstiegsgeschwindigkeit du/dt < 500 V/µs
- Spannungsspitzen ü < 650 V

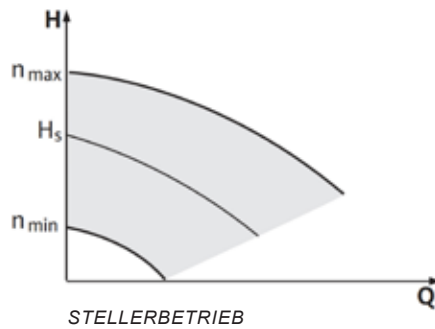
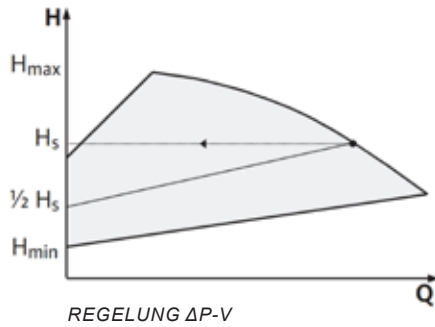
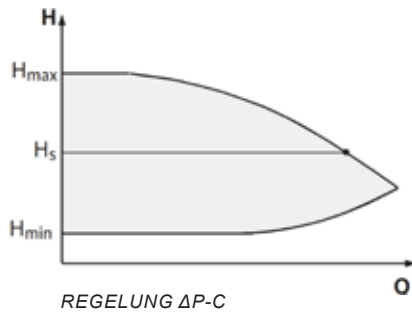
Bei Nassläufermotoren werden zur Geräuschreduzierung Sinusfilter (LC-Filter) anstatt du/dt-Filter (RC-Filter) empfohlen.

Trockenläuferpumpen mit P₂ > 1.1 kW

- Spannungsanstiegsgeschwindigkeit du/dt < 500 V/µs
- Spannungsspitzen ü < 850 V

Installationen mit grossen Leitungslängen (l > 10 m) zwischen Umrichter und Motor können zu Erhöhungen der du/dt- und ü-Pegel führen (Resonanzfall). Gleiches gilt für den Betrieb mit mehr als 4 Aggregaten an einer Spannungsversorgung. Die Auslegung der Ausgangsfilter muss durch den Hersteller des Frequenzumrichters bzw. Filterlieferanten erfolgen.

Regelungsarten



Die wählbaren Regelungsarten sind:

$\Delta p-c$:

Die Elektronik hält den von der Pumpe erzeugten Differenzdruck über den zulässigen Förderstrombereich konstant auf dem eingestellten Differenzdruck-Sollwert H_s bis zur Maximal-Kennlinie.

Q = Volumenstrom
 H = Differenzdruck (Min/Max)
 H_s = Differenzdruck-Sollwert

$\Delta p-v$:

Die Elektronik verändert den von der Pumpe einzuhaltenden Differenzdruck-Sollwert linear zwischen der Förderhöhe H_s und $\frac{1}{2} H_s$. Der Differenzdruck-Sollwert H_s nimmt mit der Fördermenge ab bzw. zu.

Q = Volumenstrom
 H = Differenzdruck (Min/Max)
 H_s = Differenzdruck-Sollwert

HINWEIS:

Für die aufgeführten Regelungsarten $\Delta p-c$ und $\Delta p-v$ wird ein Differenzdruckgeber benötigt, der den Istwert an das Elektronikmodul sendet. Der Druckbereich des Differenzdruckgebers muss mit dem Druckwert im Elektronikmodul (Menü <4.1.1.0>) übereinstimmen.

Stellerbetrieb:

Die Drehzahl der Pumpe kann auf einer konstanten Drehzahl zwischen n_{min} und n_{max} gehalten werden. Die Betriebsart «Steller» deaktiviert alle übrigen Regelungsarten.

PID-Control:

Wenn die oben genannten Standard-Regelarten nicht anwendbar sind – z.B. wenn andere Sensoren verwendet werden sollen oder wenn der Abstand der Sensoren zur Pumpe sehr gross ist – steht die Funktion PID-Control (Proportional-Integral-Differenzial-Regelung) zur Verfügung.

Durch eine günstig gewählte Kombination der einzelnen Regelungsanteile kann der Betreiber eine schnell reagierende, stetige Regelung ohne bleibende Sollwertabweichung erzielen.

Das Ausgangssignal des gewählten Sensors kann jeden beliebigen Zwischenwert annehmen. Der jeweils erreichte Istwert (Sensorsignal) wird auf der Statusseite des Menüs in Prozent angezeigt (100 % = maximaler Messbereich des Sensors).

HINWEIS:

Der angezeigte Prozentwert entspricht dabei nur indirekt der aktuellen Förderhöhe der Pumpe(n). So kann die maximale Förderhöhe z.B. bereits bei einem Sensorsignal < 100 % erreicht sein.

IF-Modul Modbus

Nachrüstbares Modul mit serieller, digitaler Schnittstelle Modbus RTU zum Anschluss an ein Bussystem RS485.

IF-Modul BACnet MS/TP

Nachrüstbares Modul mit serieller, digitaler Schnittstelle BACnet MS/TP zum Anschluss an ein Bussystem RS485.

IF-Modul CANopen

Nachrüstbares Modul mit serieller, digitaler Schnittstelle CAN zum Anschluss an ein Bussystem CAN.

IF-Modul LON

Nachrüstbares Modul mit serieller, digitaler Schnittstelle LON zum Anschluss an LONWorks-Netzwerke.

IF-Modul PLR

Nachrüstbares Modul mit serieller, digitaler Schnittstelle PLR zum Anschluss an die Gebäudeautomation GA über bauseitige Koppelmodule.

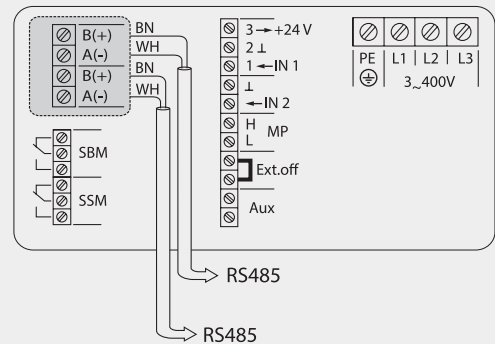
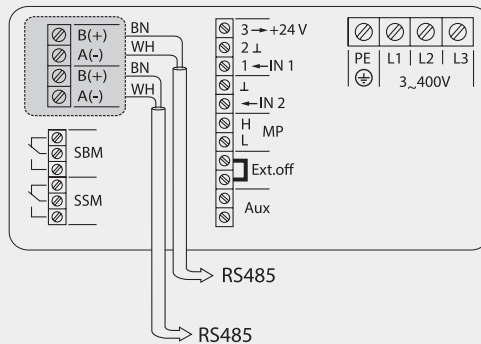
IF-Modul Modbus
Stratos GIGA
VeroLine-IP-E mit IEC-Motor ab 10/2010
CronoLine-IL-E ab 10/2010
CronoBloc-BL-E

IF-Modul BACnet
Stratos GIGA
VeroLine-IP-E mit IEC-Motor ab 10/2010
CronoLine-IL-E ab 10/2010
CronoBloc-BL-E

Produktfoto



Klemmplan



Beschreibung

Zusatzfunktionen

Serielle, digitale **Schnittstelle Modbus RTU** zum Anschluss an Gebäudeautomation GA über RS485,

- Transfer folgender Datenpunkte als Steuerbefehle zur Pumpe:
 - Regelungsart
 - Sollwert Förderhöhe/Drehzahl
 - Pumpe Ein/Aus
- Transfer u.a. folgender Datenpunkte als Meldungen von der Pumpe:
 - Istwert Förderhöhe
 - Istwert Verbrauch
 - Istwert Leistung
 - Istwert Motorstrom
 - Betriebsstunden
 - Istwert Drehzahl
 - Detaillierte Fehlermeldungen
 - Statusmeldungen

Dokumentationen zum Download

- Modbus-Spezifikation für IF-Modul
<http://www.wilo.ch/service-support/gebaeudeautomation/Modbus>

Zusatzfunktionen

Serielle, digitale **Schnittstelle BACnet MS/TP** zum Anschluss an Gebäudeautomation GA über RS485,

- Transfer folgender Datenpunkte als Steuerbefehle zur Pumpe:
 - Regelungsart
 - Sollwert Förderhöhe/Drehzahl
 - Pumpe Ein/Aus
- Transfer folgender Datenpunkte als Meldungen von der Pumpe:
 - Istwert Förderhöhe
 - Istwert Verbrauch
 - Istwert Leistung
 - Istwert Motorstrom
 - Betriebsstunden
 - Istwert Drehzahl
 - Detaillierte Fehlermeldungen
 - Statusmeldungen

Dokumentationen zum Download

- BACnet PICS und Datenpunktliste
<http://www.wilo.ch/service-support/gebaeudeautomation/BACnet>

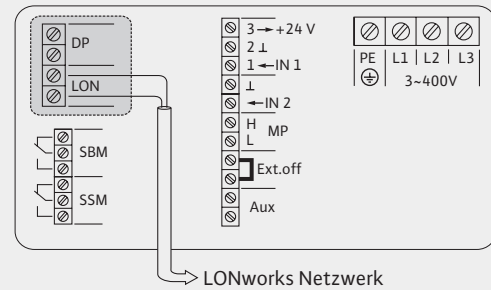
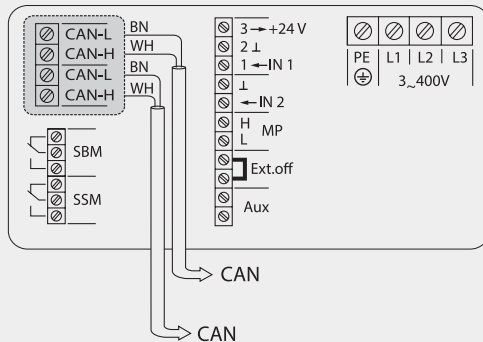
IF-Modul CAN
Stratos GIGA
VeroLine-IP-E mit IEC-Motor ab 10/2010
CronoLine-IL-E ab 10/2010
CronoBloc-BL-E

IF-Modul LON
Stratos GIGA
VeroLine-IP-E
CronoLine-IL-E
CronoBloc-BL-E

Produktfoto



Klemmplan



Beschreibung

Zusatzfunktionen
Serielle, digitale **Schnittstelle CANopen**
zum Anschluss an ein Bussystem CAN.

- Transfer folgender Datenpunkte als Steuerbefehle zur Pumpe:
 - Regelungsart
 - Sollwert Förderhöhe/Drehzahl
 - Pumpe Ein/Aus
- Transfer folgender Datenpunkte als Meldungen von der Pumpe:
 - Istwert Förderhöhe
 - Istwert Verbrauch
 - Istwert Leistung
 - Istwert Motorstrom
 - Betriebsstunden
 - Istwert Drehzahl
 - Detaillierte Fehlermeldungen
 - Statusmeldungen

Dokumentationen zum Download

- CAN Spezifikation für IF-Modul
- **CANopen** .eds-Datei
<http://www.wilo.ch/service-support/gebaeudeautomation/CANopen>

Zusatzfunktionen
Serielle, digitale **Schnittstelle LON**
zum Anschluss an LONWorks-Netzwerke

- Transfer folgender Datenpunkte als Steuerbefehle zur Pumpe:
 - Regelungsart
 - Sollwert Förderhöhe/Drehzahl
 - Pumpe Ein/Aus
 - Daten externer Sensoren
- Transfer folgender Datenpunkte als Meldungen von der Pumpe:
 - Istwert Förderhöhe
 - Istwert Verbrauch
 - Istwert Leistung
 - Istwert Motorstrom
 - Betriebsstunden
 - Istwert Drehzahl
 - Detaillierte Fehlermeldungen
 - Statusmeldung

Dokumentationen zum Download
LON Support Files:

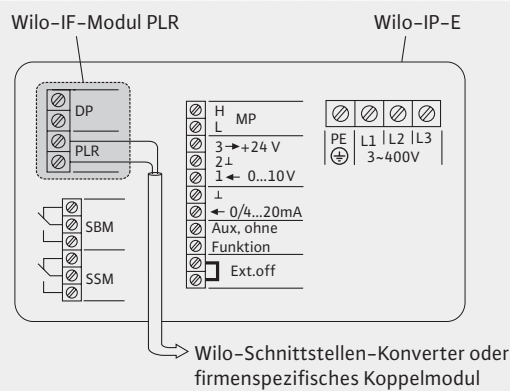
- Download Application over Network: *.NXE / *.APB
- External Interface Files: *.XIF / *.XFB
- Device Resource Files: *.ENU / *.FMT / *.FPT / *.TYP
<http://www.wilo.ch/service-support/gebaeudeautomation/LON>

IF-Modul PLR
Stratos GIGA
VeroLine-IP-E
CronoLine-IL-E
CronoBloc-BL-E

Produktfoto



Klemmplan



Zusatzfunktionen

Beschreibung

- Serielle, digitale **Schnittstelle PLR** zum Anschluss an Gebäudeautomation GA über:
 - Wilo-Schnittstellenkonverter oder
 - Firmenspezifische Koppelmodule
- Transfer folgender Datenpunkte als Steuerbefehle zur Pumpe:
 - Regelungsart
 - Sollwert Förderhöhe/Drehzahl
 - Pumpe Ein/Aus
- Transfer folgender Datenpunkte als Meldungen von der Pumpe:
 - Istwert Förderhöhe
 - Istwert Verbrauch
 - Istwert Leistung
 - Istwert Motorstrom
 - Betriebsstunden
 - Istwert Drehzahl
 - Detaillierte Fehlermeldungen
 - Statusmeldung

Dokumentationen zum Download

PLR Spezifikation für Wilo-DigiCon
<http://www.wilo.ch/service-support/gebaeudeautomation/PLR>



Einsatz

Modernes Bedien- und Servicegerät zur komfortablen Fernbedienung der elektronisch geregelten Wilo-Pumpen mit Infrarot-Schnittstelle der Baureihen Wilo-...

- Stratos GIGA
- Veroline-IP-E
- CronoLine-IL-E

Der IR-Monitor lässt eine Anwendung auch bei allen konventionellen Nass- und Trockenläuferpumpen ohne IR-Schnittstelle zu. Es lassen sich mit dem IR-Monitor Drehrichtung, Drehfeldfrequenz und der Einschaltzustand jedes Pumpen- und Normmotors kontrollieren.

Die umfangreichen Pumpenfunktionen lassen sich mit dem IR-Monitor drahtlos fernverstellen. Übersichtlich und deutlich lesbar zeigt ein LC-Display alle Bedienschritte und Betriebszustände grafisch an.

Die Funktionalität des IR-Monitors ist eng mit den Eigenschaften der Hocheffizienz- bzw. Energiesparpumpen verknüpft. Die Bedienung des IR-Monitors entspricht der Bedienung an der Pumpe, d.h. Änderung und Bestätigung der neu eingestellten Werte erfolgt durch Drehen und Drücken des roten Bedienknopfes (Ein-Knopf-Bedienung).

Die Funktionalität ist im Wesentlichen auf die Anwendung durch Installateure und Service-Personal zugeschnitten.

Ausstattung / Funktion

Industrietauglich durch robustes, schlagfestes Kunststoffgehäuse und kratz feste Monitorscheibe. Ein zusätzliches Etui als Fall- und Stosschutz ist im Lieferumfang enthalten.

- 2 Stück Mignon-Alkalizellen (1.5 V, AA) zur Spannungsversorgung
- EEPROM zur Datenpufferung
- Schwingungsfestigkeit nach DIN EN 60068-2-6
- Display (50 x 50 mm) mit einschaltbarer Hintergrundbeleuchtung
- Öffnungswinkel IR-Peilung 15°, maximale Sende-/Empfangsdistanz 8 m
- Automatischer Kommunikationsaufbau ohne Adressierung der Pumpe
- Betriebsdauer ca. 24 Std. in eingeschaltetem Zustand und Beleuchtung

Technische Daten	
Baureihe	IR-Monitor
Art.-Nr.	2064 595
Schutzart	IP 43
Umgebungstemperatur min. <i>T</i>	-10 °C
Umgebungstemperatur max. <i>T</i>	40 °C
Min. Lagertemperatur <i>T</i>	-20 °C
Max. Lagertemperatur <i>T</i>	70 °C

Automatischer Verbindungsaufbau

Der Informationsaustausch zwischen IR-Monitor und Pumpe erfolgt drahtlos mittels Infrarot-Licht. Ein automatischer Verbindungsaufbau vermeidet bei engen Einbaubedingungen (z.B. mehrere Pumpen nebeneinander) das gleichzeitige Ansprechen unterschiedlicher Pumpen und leitet so den korrekten Datenaustausch zwischen der gewünschten Pumpe und dem IR-Monitor ein. Eine manuelle Codierung der einzelnen Pumpen ist nicht erforderlich.

Datenspeicherung

Die unmittelbar vor einem aufgetretenen Fehler gemessenen Betriebsdaten werden in der Pumpe gespeichert und können zu Diagnosezwecken mit dem IR-Monitor weiterverwendet werden.

Statistikfunktionen

Die hydraulische Leistung (Volumenstrom) der jeweiligen Pumpe lässt sich mit dem IR-Monitor in einer statistischen Aufbereitung (Histogramm) betrachten.

Somit wird ein Belastungsprofil der hydraulischen Anlage über den Verlauf einer definierbaren Betriebsperiode erkennbar.

Zur Pufferung voreingestellter Werte ist ein nichtflüchtiger Datenspeicher (EEPROM) vorhanden.

Batterieüberwachung

Der Zustand der Batterien (bzw. Akkus) wird kontinuierlich überwacht. Bei erschöpfter Kapazität erscheint im Monitor ein Warnhinweis.

Technische Daten	
Baureihe	IR-Monitor
Sende- und Empfangsbereich	max. 8 m
Stromversorgung	inkl. 2 x Mignon-Alkalizellen 1.5 V Grösse AA
Störaussendung	EN 61000-6-3
Störfestigkeit	EN 61000-6-2



Einsatz

Mit dem Wilo-IR-Stick wird der PC zum Pumpen-Service-Tool. Der Informationsaustausch zwischen Wilo Pumpen und der Wilo-Service-Tool Software erfolgt drahtlos über den USB-Stick, kompatibel zu allen existierenden elektronisch geregelten Pumpen mit Infrarot-Schnittstelle der Baureihen Wilo-...

- Stratos GIGA
- Veroline-IP-E
- CronoLine-IL-E

PC-Anforderungen

Für den Betrieb des IR-Sticks ist ein handelsüblicher Windows PC/ Notebook erforderlich, an den bestimmte Anforderungen gestellt werden:

- Schnittstellen: USB 1.1 Anschluss (USB 2.x / 3.x kompatibel)
- Betriebssystem: Windows 2000, Windows XP, Vista, Windows 7, Windows 8
- Display: Min. XGA (1024 x 768 Pixel)

Der Wilo-IR-Stick bietet zusammen mit der PC Software Wilo-Service-Tool:

- Übersichtliche Darstellung und direkter, schneller, intuitiver Zugriff auf alle Pumpendaten und Parameter
- Grafische Darstellung der wichtigsten Pumpeneinstellungen auf einem Blick
- Speichern aller Pumpendaten zur Dokumentation, Weiterverarbeitung und Archivierung mit Excel
- Aus Excel heraus können erfasste Pumpendaten in gewünschter Darstellung gedruckt werden
- Zur Analyse von zeitlichen Verläufen bei den Pumpendaten können Pumpendaten in einer Excel-Datei über längere Zeit aufgezeichnet werden

Die drahtlose IR-Kommunikation ermöglicht:

- Einstellen und beobachten von unzugänglich installierte Pumpen
- Spezielle Einstellungen/Regelungsarten bei besonderen Anforderungen
- Schutz vor unbefugtem Zugriff direkt an der Pumpe

Technische Daten	
Baureihe	IR-Stick
Art.-Nr.	2064 594
Umgebungstemperatur min. T	0 °C
Umgebungstemperatur max. T	40 °C
Min. Lagertemperatur T	-20 °C
Max. Lagertemperatur T	70 °C

Technische Daten	
Baureihe	IR-Stick
Sende- und Empfangsbereich	bis zu 8 m (abhängig von Umgebungsbedingungen)
Stromversorgung	erfolgt über USB-Anschluss

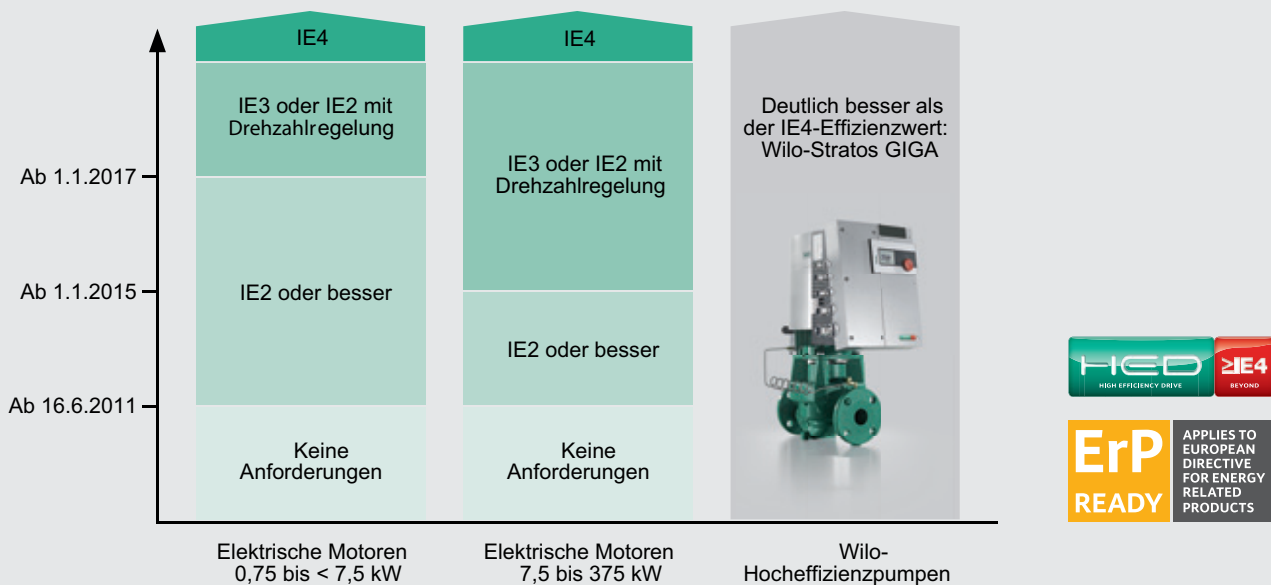
Trockenläuferpumpen - Elektromotoren:

1. Die Effizienzklasse IE2 muss seit dem 16. Juni 2011 von allen neu verkauften Elektromotoren auf dem Markt - bis auf wenige Bauarten und Einsatzbereiche - eingehalten werden
2. Seit dem 1. Januar 2015 gilt ein noch strengeres Effizienzniveau IE3. Es muss zu diesem Zeitpunkt zunächst von Motoren mit einer Nennausgangsleistung von 7.5 bis 375 kW erreicht werden. Alternativ müssen sie dem Effizienzniveau IE2 entsprechen und mit einer Drehzahlregelung ausgestattet sein.
3. Ab 1. Januar 2017 gelten diese Anforderungen dann für alle Motoren mit einer Nennausgangsleistung von 0.75 bis 375 kW.

Die Verordnungen unter der Ökodesign-Richtlinie gelten auch für in Druckerhöhungsanlagen integrierte Pumpen. Deshalb bietet Wilo z.B. mit der Pumpenbaureihe «Helix» Hochdruckkreiselpumpen für Druckerhöhungsanlagen an, die standardmässig über mindestens IE3-Motoren verfügen. Damit entsprechen auch diese Pumpen den Anforderungen der geltenden Verordnung.

Die Hocheffizienz-Pumpenbaureihen Wilo-Stratos GIGA für den oberen Leistungsbereich in Heizungs-, Kaltwasser- und Kühlanwendungen, sowie die Wilo-Helix EXCEL in Wasserversorgung und Druckerhöhung sind komplette Neuentwicklungen. Erstmals werden dabei Trockenläuferpumpen von extrem energiesparenden EC-Motoren angetrieben. Die Energieeffizienz des Motors beruht auf dem neuen hocheffizienten HED-Antriebskonzept (HED – High Efficiency Drive) von Wilo und geht sogar über die Grenzwerte der für die Zukunft vorgesehenen und dann besten Effizienzklasse IE4 (gemäss IEC TS 60034-31 Ed. 1) hinaus. Zudem werden die zum 16. Juni 2011, 1. Januar 2015 bzw. 1. Januar 2017 in Kraft tretenden Vorgaben der neuen EU Verordnung unter der europäischen Ökodesign-Richtlinie zur Energieeffizienz von Elektromotoren weit übertroffen.

Die ErP-Richtlinie für Elektromotoren (Verordnung (EG) 640/2009) setzt immer strengere Effizienzgrenzwerte. Mit Wilo erfüllen Sie alle in einem Schritt.



IE2, IE3 = Motor-Effizienzklassen nach IEC 60034-30, ab den genannten Stichtagen vorgeschrieben nach Verordnung (EG) 640/2009 der EU-Kommission
IE4 = für die Zukunft vorgesehene und dann beste Motoreffizienzklasse (gemäss IEC TS 60034-31 Ed.1)

Wasserpumpen:

Zum ersten Mal wurde in der neuen ErP-Richtlinie auch der hydraulische Teil von Wasserpumpen betrachtet, auf dessen Antrieb ein Großteil des Verbrauchs von natürlichen Ressourcen und Energie entfällt. Laut einer Studie lag der weltweite Stromverbrauch im Jahr 2005 für den Antrieb von Wasserpumpen bei 109 TWh und wird für 2020 auf 136 TWh geschätzt. Dies würde einem CO₂-Ausstoss von ungefähr 60 Mt entsprechen. Das Besondere an der Verordnung (EU) 547/2012 ist, dass hierbei das Augenmerk speziell auf die hydraulischen Wirkungsgrade gelegt wurde. Die Anforderungen für die Motoren werden in der separaten Verordnung (EG) 640/2009 definiert. Ziel ist es, durch die Verwendung von hocheffizienten Motoren und Hydrauliken eine bestmögliche Energieausbeute des Aggregates zu erreichen. So soll bis 2020 eine Energieeinsparung von ca. 3.3 TWh erzielt werden.

Welche Hydrauliken sind betroffen?

Die Richtlinie gilt für Hydrauliken von Trockenläuferpumpen und mehrstufigen Tauchmotorpumpen, welche zum Fördern von sauberem Wasser verwendet werden können:

- Wasserpumpen mit axialem Eintritt, eigene Lagerung
- Wasserpumpen mit axialem Eintritt; Blockausführung
- Blockwasserpumpen mit radialem Eintritt, Inlineausführung
- Mehrstufige vertikale Wasserpumpen
- Mehrstufige Tauch-Wasserpumpen in 4"- und 6"-Bauweise

Sie gilt nicht für:

- Wasserpumpen, die speziell für das Pumpen von sauberem Wasser bei Temperaturen unter -10 °C oder über 120 °C ausgelegt sind
- Wasserpumpen, die nur zur Brandbekämpfung bestimmt sind
- Verdränger-Wasserpumpen
- Selbstansaugende Wasserpumpen

Der Mindesteffizienzindex (MEI) als Vergleichswert

Eine Klassifizierung der Hydrauliken wird durch den MEI-Wert erreicht. Der Referenzwert für Wasserpumpen mit dem besten hydraulischen Wirkungsgrad ist $MEI \geq 0.7$. Wichtig für die Einstufung der Hydrauliken sind drei Punkte:

1. Bestpunkt (BEP = Best Efficiency Point): Betriebspunkt beim besten hydraulischen Pumpenwirkungsgrad
2. Teillast (PL = Part load): Betriebspunkt bei 75 % des Förderstroms im Bestpunkt
3. Überlast (OL = Over load): Betriebspunkt bei 110 % des Förderstroms im Bestpunkt

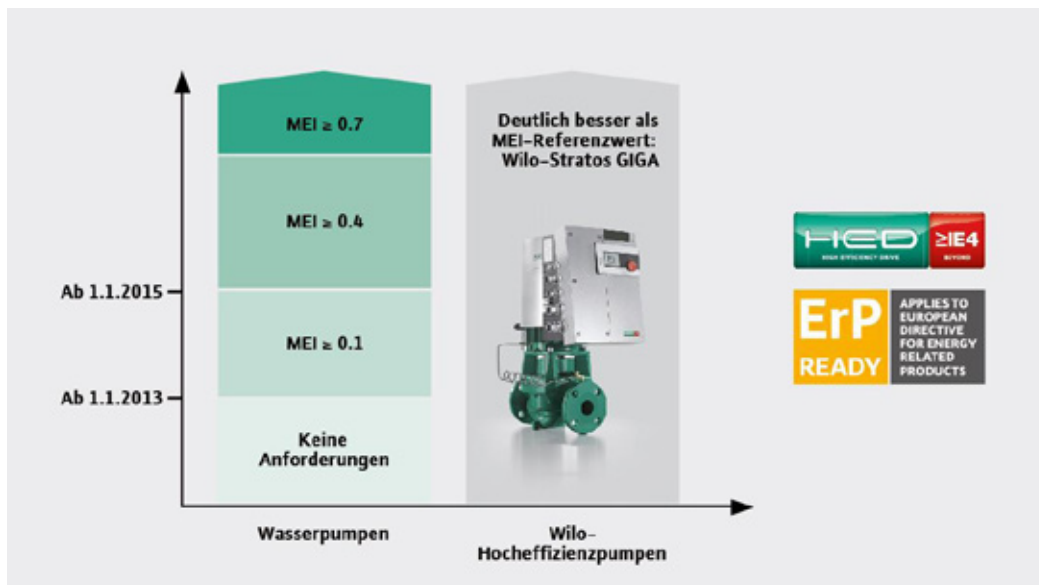
Für die Festlegung des MEI-Wertes muss dieser bei allen drei Betriebspunkten oberhalb der Messkurve liegen. Die Formel zur Berechnung für die betroffenen Pumpen wird in der Verordnung definiert.

Für die Einführung des MEI sind zurzeit zwei Stufen definiert:

- Seit 1. Januar 2013: Es dürfen nur noch Hydrauliken mit einem $MEI \geq 0.1$ verwendet werden.
- Ab 1. Januar 2015: Es dürfen nur noch Hydrauliken mit einem $MEI \geq 0.4$ verwendet werden.

Der MEI-Wert wird seit dem 1. Januar 2013 auf dem Typenschild sowie in der Produktdokumentation dargestellt.

Einführung des MEI als Maß für hydraulische Wirkungsgrade von Wasserpumpen laut ErP-Richtlinie (Verordnung No. (EU) 547/2012)



Unterwasserpumpen Sub TWI 4

- Mehrstufige 4"-Unterwassermotor-Pumpe in Zugbandausführung für den vertikalen oder horizontalen Einbau für Wärmepumpenspeisung (Grundwasserkreislauf)
- Zur Förderung von Wasser ohne langfasrige und abrasive Bestandteile
- Rückflussverhinderer integriert
- Alle medienberührten Teile sind aus korrosionsfreien Materialien

Hydraulik

- Mehrstufige Unterwassermotor-Pumpe mit 4"-NEMA-Anschluss und radialen oder halbaxialen Laufrädern in Gliederbauweise
- Rückflussverhinderer integriert
- Alle medienberührten Teile sind aus korrosionsfreien Materialien

Motor

- Korrosionsfreier Drehstrommotor für Direktanlauf
- Abgedichteter, hermetisch vergossener Motor, Harz getränkt, mit lackisolierter Wicklung, selbstschmierende Lager, mit Wasser-Glykol-Füllung

Kühlung

- Die Kühlung des Motors erfolgt durch das Fördermedium. Der Motor muss immer eingetaucht betrieben werden. Die Grenzwerte zur max. Medientemperatur und Mindestfließgeschwindigkeit müssen eingehalten werden
- Die vertikale Aufstellung kann wahlweise mit oder ohne Kühlmantel erfolgen
- Die horizontale Aufstellung muss in Verbindung mit einem Kühlmantel erfolgen

Auslegung

- Mit diesen Aggregaten ist kein Saugbetrieb möglich
- Das Aggregat muss im Betrieb vollständig mit Wasser überdeckt sein

Lieferumfang

- Hydraulik + Motor fertig montiert 1.5 / 2.5 m Anschlusskabel mit Trinkwasserzulassung (Querschnitt: 4 x 1.5 mm²)



Sanftanlauf und Frequenzumrichter

Im Allgemeinen können alle Motoren in Kombination mit Frequenzumrichtern und elektronischen Startern (Sanftanlauf), innerhalb der nachfolgend beschriebenen Grenzen, betrieben werden.

VORSICHT! Gefahr vor Sachschäden!

Wenn diese Einsatzbedingungen nicht erfüllt sind, reduziert sich die Lebensdauer der Pumpe und kann zur Zerstörung des Motors führen!

Bedingungen bei Verwendung von elektronischen Startern (Sanftanlauf)

- Die minimale erforderliche Kühlfließgeschwindigkeit muss bei sämtlichen Betriebspunkten gewährleistet sein (4"-Motoren - 10 cm/s, 6"-Motoren - 16 cm/s)
- Die Stromaufnahme muss während des gesamten Betriebs unterhalb des Nennstromes (In) (siehe Typenschildangabe) liegen
- Die Rampenzeit für die Anlauf-/Stoppvorgänge zwischen 0 und 30 Hz ist auf maximal 1 s einzustellen. Die Rampenzeit zwischen 30 Hz und der Nennfrequenz ist auf maximal 3 s einzustellen

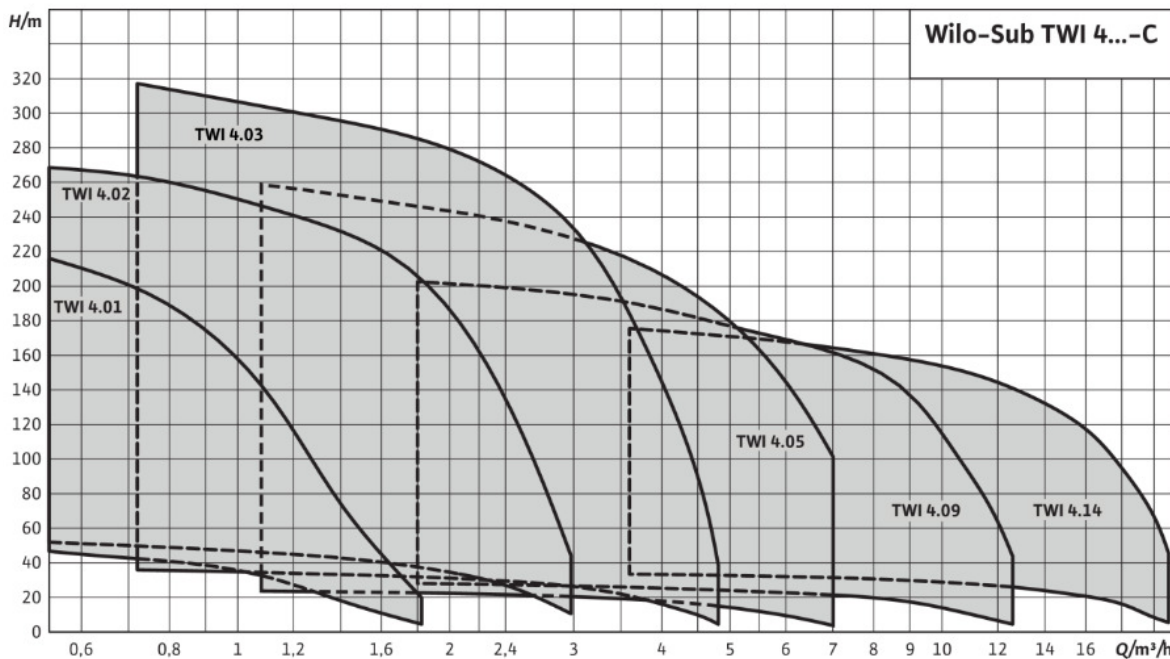
- Die Spannung bei Start muss mindestens 55 % der Motornennspannung betragen
- Zur Vermeidung von Verlustleistungen während des Betriebs, den elektronischen Starter (Sanftanlauf) nach Erreichen des Normalbetriebs überbrücken

Bedingungen bei Verwendung von Frequenzumrichter

- Dauerbetrieb kann nur zwischen 30 Hz und 50 Hz gewährleistet werden
 - Zur Abkühlung der Motorwicklung wird eine Zeitspanne von mindestens 60 s zwischen Pumpenstopp und Neustart empfohlen
 - Nie den Nennstrom (siehe Typenschildangabe) überschreiten
- Maximale Spannungsspitze: 1000 V**
Maximale Spannungsanstiegs-geschwindigkeit: 500 V/µs
- Zusätzliche Filter sind erforderlich, wenn die erforderliche Steuerspannung 400 V überschreitet
 - Die Spannung beim Start muss mindestens 55 % der Motorspannung betragen

Allgemeine Hinweise - ErP- (Ökodesign-) Richtlinie

- Der Referenzwert MEI für Wasserpumpen mit dem besten Wirkungsgrad ist ≥ 0.7
- Der Wirkungsgrad einer Pumpe mit einem korrigierten Laufrad ist gewöhnlich niedriger als der einer Pumpe mit vollem Laufraddurchmesser. Durch die Korrektur des Laufrads wird die Pumpe an einen bestimmten Betriebspunkt angepasst, wodurch sich der Energieverbrauch verringert. Der Mindesteffizienzindex (MEI) bezieht sich auf den vollen Laufraddurchmesser
- Der Betrieb dieser Wasserpumpe bei unterschiedlichen Betriebspunkten kann effizienter und wirtschaftlicher sein, wenn sie z.B. mittels einer variablen Drehzahlsteuerung gesteuert wird, die den Pumpenbetrieb an das System anpasst
- Informationen zum Effizienzwert sind unter www.europump.org/efficiencycharts abrufbar



Technische Daten	
Mindesteffizienzindex (MEI) bis ≥ 0.7	
Netzanschluss: 3~400 V, 50 Hz	
Betriebsart eingetaucht: S1	
Medientemperatur: 3-30 °C	
Mindestströmung am Motor: 0.1 m/s	
Max. Sandgehalt: 50 g/m ³	
Max. Startvorgänge: 20/h	
Max. Tauchtiefe: 350 m	
Schutzart: IP 68	
Druckanschluss: Rp 1¼"-Rp 2"	
Max. Betriebsdruck 40 bar	
Konstruktion	
NEMA-Anschluss	•
Standardisierter Anschluss	-
Integrierter Rückflussverhinderer	•
Ohne Rückflussverhinderer	-
Wechselstrommotor	•
Drehstrommotor	•
Einschaltung direkt	•
Einschaltung Stern dreieck	-
FU-Betrieb	•
Motor mit vergossenem Stator	•
Motor wiederwickelbar	-
Motorfüllung Öl	-
Motorfüllung Wasser-Glykol	•
Motorfüllung Trinkwasser	-
Hydraulik / Motor vormontiert	•
Anwendung	
Aufstellung horizontal	•
Aufstellung vertikal	•
Ausstattung / Funktion	
Überwachung Motortemperatur PT100	-
Überwachung Motortemperatur PTC	-
Kondensatorkasten bei 1~230 V	•
Trockenlaufschutz	optional
Blitzschutz integriert	-
Zubehör	
Lagerböcke für horizontale Aufstellung	-
Kühlmantel	optional
Rückflussverhinderer	-
Druckmantel	-
Werkstoffe	
Pumpengehäuse	1.4301
Pumpengehäuse (Sonderausführung)	1.4404
Lauf rad	1.4301
Lauf rad (Sonderausführung)	1.4404
Motorgehäuse	1.4301
Motorgehäuse (Sonderausführung)	1.4401

• = vorhanden, - = nicht vorhanden

Unterwasserpumpe



Sub TWI 4

- Mehrstufige 4"-Unterwassermotor-Pumpe in Zugbandausführung aus Edelstahl
- Motor für Frequenzumformerbetrieb, Softstarter oder Direktanlauf
- Mit Elektroanschlusskabel (2.5 m) vormontiert

Netzanschluss 3 x 400 V, 50 Hz

Art. Nr.

CHF

auf Anfrage

Dienstleistungen



Obligatorische Inbetriebnahme Sub TWI 4
inkl. Funktionskontrolle

auf Anfrage

Unterwasserpumpen Sub TWI 6

- Mehrstufige 6"-Unterwassermotor-Pumpe in Zugbandausführung für den vertikalen oder horizontalen Einbau für Wärmepumpenspeisung (Grundwasserkreislauf)
- Zur Förderung von Wasser ohne langfasrige und abrasive Bestandteile
- Rückflussverhinderer integriert
- Alle medienberührten Teile sind aus korrosionsfreien Materialien.

Hydraulik

- Mehrstufige Unterwassermotor-Pumpe mit 4"- bzw. 6"-NEMA-Anschluss und radialen oder halbaxialen Laufrädern in Gliederbauweise
- Rückflussverhinderer integriert
- Alle medienberührten Teile sind aus korrosionsfreien Materialien

Motor

- Drehstrommotor für Direktanlauf.
- Abgedichteter, hermetisch vergossener Motor mit lackisolierter Wicklung, Harz getränkt, selbstschmierende Lager, mit Wasser-Glykol-Füllung

Kühlung

- Die Kühlung des Motors erfolgt durch das Fördermedium. Der Motor muss immer eingetaucht betrieben werden. Die Grenzwerte zur max. Medientemperatur und Mindestfließgeschwindigkeit müssen eingehalten werden
- Die vertikale Aufstellung kann wahlweise mit oder ohne Kühlmantel erfolgen
- Die horizontale Aufstellung muss in Verbindung mit einem Kühlmantel erfolgen

Auslegung

- Mit diesen Aggregaten ist kein Saugbetrieb möglich
- Das Aggregat muss im Betrieb vollständig mit Wasser überdeckt sein

Lieferumfang

- Hydraulik und Motor fertig montiert 4/5/10 m Anschlusskabel mit Trinkwasserzulassung (Querschnitt: 4 x 2.5 mm² bzw. 4 x 4 mm²)



Sanftanlauf und Frequenzrichter

Im Allgemeinen können alle Motoren in Kombination mit Frequenzrichtern und elektronischen Startern (Sanftanlauf), innerhalb der nachfolgend beschriebenen Grenzen, betrieben werden.

VORSICHT! Gefahr vor Sachschäden!

Wenn diese Einsatzbedingungen nicht erfüllt sind, reduziert sich die Lebensdauer der Pumpe und kann zur Zerstörung des Motors führen!

Bedingungen bei Verwendung von elektronischen Startern (Sanftanlauf)

- Die minimale erforderliche Kühlfließgeschwindigkeit muss bei sämtlichen Betriebspunkten gewährleistet sein (4"-Motoren - 10 cm/s, 6"-Motoren - 16 cm/s)
- Die Stromaufnahme muss während des gesamten Betriebs unterhalb des Nennstromes (In) (siehe Typenschildangabe) liegen
- Die Rampenzeit für die Anlauf-/Stoppvorgänge zwischen 0 und 30 Hz ist auf maximal 1 s einzustellen. Die Rampenzeit zwischen 30 Hz und der Nennfrequenz ist auf maximal 3 s einzustellen

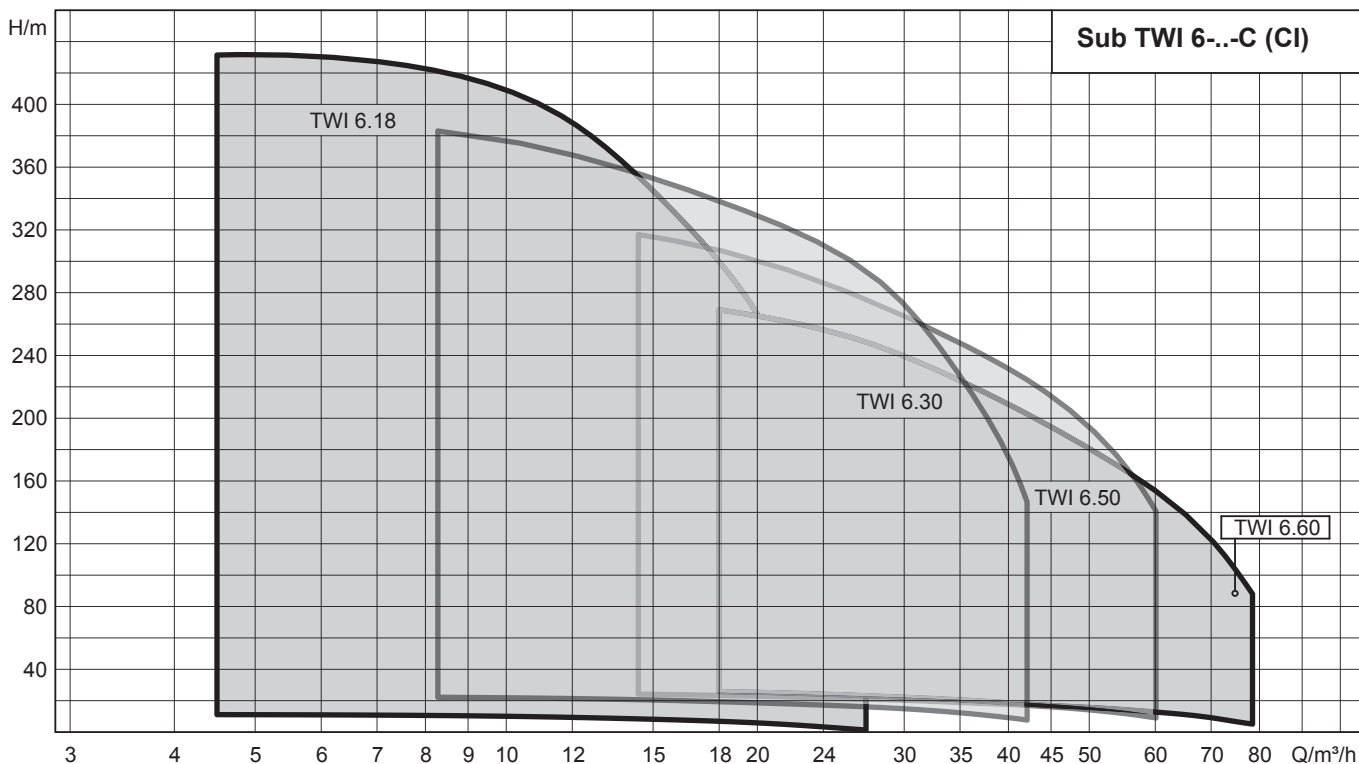
- Die Spannung bei Start muss mindestens 55 % der Motornennspannung betragen
- Zur Vermeidung von Verlustleistungen während des Betriebs, den elektronischen Starter (Sanftanlauf) nach Erreichen des Normalbetriebs überbrücken

Bedingungen bei Verwendung von Frequenzrichter

- Dauerbetrieb kann nur zwischen 30 Hz und 50 Hz (60 Hz) gewährleistet werden
- Zur Abkühlung der Motorwicklung wird eine Zeitspanne von mindestens 60 s zwischen Pumpenstopp und Neustart empfohlen
- Nie den Nennstrom (siehe Typenschildangabe) überschreiten
- **Maximale Spannungsspitze: 1000 V**
- **Maximale Spannungsanstiegs-geschwindigkeit: 500 V/µs**
- Zusätzliche Filter sind erforderlich, wenn die erforderliche Steuerspannung 400 V überschreitet
- Die Spannung beim Start muss mindestens 55 % der Motorspannung betragen

Allgemeine Hinweise - ErP- (Ökodesign-) Richtlinie

- Der Referenzwert MEI für Wasserpumpen mit dem besten Wirkungsgrad ist ≥ 0.7
- Der Wirkungsgrad einer Pumpe mit einem korrigierten Laufrad ist gewöhnlich niedriger als der einer Pumpe mit vollem Laufraddurchmesser. Durch die Korrektur des Laufrads wird die Pumpe an einen bestimmten Betriebspunkt angepasst, wodurch sich der Energieverbrauch verringert. Der Mindesteffizienzindex (MEI) bezieht sich auf den vollen Laufraddurchmesser
- Der Betrieb dieser Wasserpumpe bei unterschiedlichen Betriebspunkten kann effizienter und wirtschaftlicher sein, wenn sie z.B. mittels einer variablen Drehzahlsteuerung gesteuert wird, die den Pumpenbetrieb an das System anpasst
- Informationen zum Effizienzwert sind unter www.europump.org/efficiencycharts abrufbar



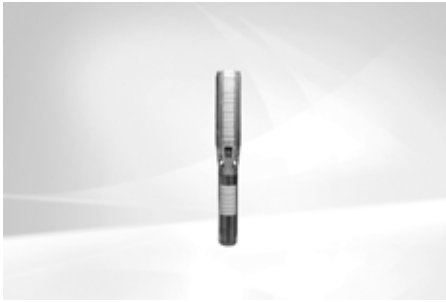
Sub TWI 6-.-C (CI)

3~400 V, 50 Hz, $\rho = 1 \text{ kg/dm}^3$, $\nu = 1 \times 10^{-6} \text{ m}^2/\text{s}$, ISO 9906 Anhang A, η = Pumpenwirkungsgrad

Technische Daten	
Mindesteffizienzindex (MEI) > 0.4	
Netzanschluss: 3-400 V 50 Hz	
Betriebsart eingetaucht: S1	
Medientemperatur: 3-30 °C	
Mindestströmung am Motor: hermetisch vergossene Motoren: 0.08-0.16 m/s	
Max. Sandgehalt: 50 g/m ³	
Max. Startvorgänge: 20/h	
Max. Tauchtiefe: hermetisch vergossene Motoren: 350 m	
Schutzart: IP 68	
Druckanschluss: Rp 2½"-Rp 3"	
Max. Betriebsdruck 40 bar	
Konstruktion	
NEMA-Anschluss	•
Standardisierter Anschluss	-
Integrierter Rückflussverhinderer	•
Ohne Rückflussverhinderer	-
Wechselstrommotor	-
Drehstrommotor	•
Einschaltung direkt	•
FU-Betrieb	•
Motor mit vergossenem Stator	•
Motorfüllung Öl	-
Motorfüllung Wasser-Glykol	•
Motorfüllung Trinkwasser	optional
Hydraulik / Motor vormontiert	•
Anwendung	
Aufstellung horizontal	•
Aufstellung vertikal	•
Ausstattung / Funktion	
Überwachung Motortemperatur PT100	optional
Überwachung Motortemperatur PTC	-
Kondensatorkasten bei 1~230 V	-
Trockenlaufschutz	optional
Blitzschutz integriert	-
Zubehör	
Lagerböcke für horizontale Aufstellung	optional
Kühlmantel	optional
Rückflussverhinderer	-
Druckmantel	-
Werkstoffe	
Pumpengehäuse	1.4301
Pumpengehäuse (Sonderausführung)	1.4404
Laufgrad	1.4301
Laufgrad (Sonderausführung)	1.4404
Motorgehäuse	1.4301
Motorgehäuse (Sonderausführung)	1.4401

• = vorhanden, - = nicht vorhanden

Unterwasserpumpe



**Sub TWI 6
für Grundwassersysteme**

- Mehrstufige 4"/6"-Unterwassermotor-Pumpe in Zugbandausführung aus Edelstahl
- Motor für Frequenzumformerbetrieb, Softstarter oder Direktanlauf
- Mit Elektroanschlusskabel (2.5 m) vormontiert

Netzanschluss 3 x 400 V, 50 Hz

Art. Nr.

CHF

auf Anfrage

Dienstleistungen



Obligatorische Inbetriebnahme Sub TWI 6
inkl. Funktionskontrolle

auf Anfrage

Einsatzgebiete

Wilo-Unterwassermotor-Pumpen sind für die wirtschaftliche, umweltverträgliche und hygienische Förderung von Trink-, Mineral-, Thermal- und Brauchwasser konzipiert. Sie werden deshalb über ihr traditionelles Einsatzgebiet – dem Einbau in Tiefbrunnen – hinaus zunehmend in Schächten, Auffang-, Vorrats- oder Zwischenbehältern, in Seen, Talsperren oder Flüssen installiert.

Das Produktportfolio ist in drei Segmente aufgeteilt:

- Gebäudetechnik / Private Wasserversorgung: Einsatz in der privaten Hauswasserversorgung und Bewässerung aus Tiefbrunnen und Zisternen; Regenwassernutzung und Brauchwasserversorgung im häuslichen Bereich; sowie Springbrunnen und der Trinkwasserversorgung.
- Kommunale und industrielle Wasserversorgung: Wasserförderung und Druckerhöhung aus Tiefbrunnen und Zisternen; Wasserhaltung im privaten und professionellen Bereich; dezentrale Wasserversorgung; Beregnung und Bewässerung aus Tiefbrunnen, Seen und Flüssen; Grundwasserhaltung und -absenkung im Strassen- und Tagebau; industrielle Kühl- und Brauchwasserförderung; Seewassereinsatz, Entsalzungsanlagen und Thermalwasser, Sprinkler- und Löschwasseranlagen.
- Polderpumpen: Seewassereinsatz, insbesondere in Offshore-Umgebungen.

Aufbau und Funktionsweise

Unterwassermotor-Pumpen sind Kreiselpumpen, die mit dem Motor eine kompakte Einheit bilden. Sie fördern sauberes oder leicht verschmutztes Wasser, beanspruchen keine Wartung und zeichnen sich durch hohen Wirkungsgrad und lange Lebensdauer aus. Die Hydraulik, ein- oder mehrstufig in einströmiger Gliederbauart, hat je nach der erforderlichen Förderleistung radiale oder halbaxiale Laufräder. Im Dichtspaltbereich der Laufräder besitzen die Gehäuse austauschbare Spaltringe. Die Lagerung des Laufzeugs erfolgt in geschützten, durch das Fördermedium geschmierten Gleitlagern. Druckanschluss wahlweise mit Rückschlagventil oder Druckstutzen mit Gewinde- oder Flanschanschluss.

Als Unterwassermotoren werden Wechselstrom oder Drehstrom-Kurzschlussläufer-Motoren mit wasserdicht isolierter Wicklung verwendet. Die Motorfüllung ist Trinkwasser bzw. eine Wilo-spezifische Werksfüllung (frostgeschützt). Diese dient zur Kühlung der Wicklung und zur Schmierung der Gleitlager. Der Volumenausgleich bei Erwärmung und Abkühlung erfolgt durch eine Ausgleichsmembrane im Motorunterteil. Der hydraulische Axial Schub der Pumpe und das Läufergewicht werden durch das Axialgleitlager aufgenommen. Gegenüber dem Fördermedium ist der Motor am Wellenaustritt mit einer Gleitringdichtung (SiC-Laufflächen) bzw. mit Wellendichtringen abgedichtet. Die Stromzuführungsleitung ist direkt und druckdicht am Motor angeschlossen.

Standards

Wilo-Unterwassermotor-Pumpen unterliegen den folgenden Standards:

- DIN EN ISO 9001
Das Wilo Qualitätssystem sichert in allen betrieblichen Bereichen die Einhaltung der Qualitätsnormen nach DIN EN ISO 9001:2000
- CE-Konformität
Erfüllung der sicherheitstechnischen Anforderungen der EG-Maschinenrichtlinie für Pumpen und Pumpenaggregate; dieser Sachverhalt wird durch das CE-Zeichen an jeder Pumpe sichtbar belegt
- KTW-Zulassung
Zum bedenkenlosen Einsatz in Trinkwasser besteht für Kunststoffteile, Stromzuführungsleitung und Anstrich eine KTW-Zulassung
- ISO 9906
Internationaler Standard zur Überprüfung von Pumpen
- DIN EN 60034 (VDE)
Europäischer Standard für alle Elektromotoren
- VdS-Zertifikat
Das Zertifikat dokumentiert hohe Qualität und Zuverlässigkeit von Produkten speziell für den Brandschutz

Notwendige Angaben / Einsatz

- Maximaler Förderstrom Q (total oder je Pumpe in m³/h)
- Maximaler Förderdruck H ($H_{ges} = H_{geo} + H_{dyn}$)
- Geologisches Gutachten mit Angaben über:
 - zu fördernde Wassermenge
 - Grundwasserspiegel
 - zu erwartende Feststoffmenge etc.

Medium / Schacht / Kabel

- Fördermedium, pH-Wert, Medientemperatur
- Schachtdurchmesser resp. Schachtabmessung
- Spannung 400 V
- Kabellänge
- Vertikale oder horizontale Montage
- Trockenlaufschutz TLS
- Einbau Wasserzähler erforderlich

Wassergewinnung

Wasser ist eines der wichtigsten Elemente überhaupt. Durch Wasser entsteht Leben bzw. wird Leben erhalten. Aber Wasser findet man nicht überall und es kann meistens nicht in seiner natürlichen Form genutzt werden. Am Anfang steht daher die Wassergewinnung, welche auf die unterschiedlichsten Arten erfolgen kann.

Oberflächenwasser

Flusswasser

Flusswasser ist Verunreinigungen am stärksten ausgesetzt und deshalb für die Trinkwasserversorgung am wenigsten geeignet. Nur wenn kein anderes Wasser verfügbar ist, sollte auf Flusswasser zurückgegriffen werden.

Flusswasser wird aufgrund seiner starken Qualitätsschwankungen vorwiegend für die Betriebswasserversorgung verwendet. Oft ist die Verschmutzung so gross, dass keine wirtschaftliche Nutzung für die Wasserversorgung, oder nur unter erschwerten Bedingungen, möglich ist. Um Wasser mit geringem Schwebstoffgehalt zu gewinnen, einen besseren Temperaturverlauf zu erzielen und die Aufbereitung des Wassers einfacher auszulegen, versucht man, soweit es die geologischen Formationen gestatten, Uferfiltrat zu erschliessen. Darüber hinaus wird Flusswasser zunehmend zur Grundwasseranreicherung herangezogen.

Seewasser

Zur Seewassergewinnung eignen sich vorwiegend nährstoffarme, tiefe Seen mit ausreichendem Zulauf. Im Gegensatz zu flachen Seen schaffen Seen ab etwa 40 m Tiefe einen ähnlichen Temperatenausgleich wie das Grundwasser. Die Wasserqualität hängt im Wesentlichen von der Zufuhr von Verunreinigungen aus den Zuflüssen des Einzugsgebietes und den Uferbereichen, sowie der Nutzung des Sees (z.B. Freizeit und Erholung) ab. Gewinnbar ist allgemein nur der mittlere jährliche Zulauf, abzüglich der Verluste, während das Volumen des Sees ausgleichend wirkt.

Talsperrenwasser

Talsperrenbecken entstehen durch die künstliche Sperrung von Tälern. Sie können grosse Trink- und Brauchwasserreserven aufnehmen und dabei gleichzeitig als Rückhaltebecken zur Regulierung der Abflussschwankungen von Flüssen sowie als Wasserspeicher für Wasserkraftanlagen dienen (Mehrzweck-Talsperren). Der Wasserspiegel im Reservoir einer Talsperre schwankt meistens erheblich je nach Entnahme des Wassers für die vorgesehene Nutzung. Der wechselnde Wasserstand in den Talsperren unterscheidet diese künstlichen Seen wesentlich von den natürlichen Seen, die im Allgemeinen geringe Wasserspiegelschwankungen aufweisen. Die Wasserqualität wird, so wie bei natürlichen Seen, durch die Qualität der Zuflüsse aus dem Einzugsgebiet bestimmt.

Grundwasser

Grundwasser aus Sandschichten ist für Trink- und Hauswirtschaftszwecke am besten geeignet. In der Nähe von Flussläufen, in den Urstromtälern und sandigen Aufschüttungen aus den Eiszeiten ist es zu finden.

Porige Böden (Sande, Kiese, usw.) haben eine filternde und damit reinigende Wirkung, die bei klüftigem Gestein (zusammenhängende Klüfräume) ganz oder teilweise fehlt. Wenn sich das Grundwasser lange genug in porigem Boden aufhält und dabei einen entsprechend langen Fließweg zurücklegt, nimmt es die mittlere Bodentemperatur (8-12 °C) an und wird keimfrei. Diese Eigenschaften (gleichmässige Temperatur, guter Geschmack, Keimfreiheit, usw.) machen das Grundwasser für die Trinkwasserversorgung besonders geeignet.

Aus den durchflossenen Bodenschichten werden von dem Wasser organische und anorganische Stoffe aufgenommen und gelöst. Gelöste Salze werden durch die Filterwirkung des Bodens nicht beseitigt. Wenn die schädlichen oder störenden Grenzen überschritten werden, ist das Grundwasser aufzubereiten. Mit grösserer Tiefe und damit grösserem Druck nimmt auch die Lösungsfähigkeit für Gase zu.

Der Brunnenbau dient der Errichtung von Bauwerken zur Förderung des Grundwassers. Die Brunnen sind durch eine Abdeckung und eine seitliche Abdichtung des Schachtes oder der Bohrung gegenüber der Oberfläche gegen das Eindringen von Verunreinigungen zu sichern. Die Wasserförderung kann durch verschiedene Pumpentypen wie z.B. Tauchpumpen bzw. Unterwassermotor-Pumpen erfolgen. Die Wasserentnahme richtet sich nach der Ergiebigkeit des Grundwasservorkommens und der Leistungsfähigkeit der Filterstrecke, die ein Ausschwemmen des Bodens in den Brunnen zu vermeiden hat.

Bauarten

Schachtbrunnen

Durch manuellen oder maschinellen Aushub wird ein vertikaler Schacht bis in den Grundwasserkörper errichtet. Im Zuge des Tieferschreitens wird der Schacht mit Mauerwerk oder Fertigteilen gesichert, die aus (Stahl)beton vorgefertigt wurden. Die Zuströmung des Grundwassers zum Brunnen erfolgt durch die Sohle des Schachtes und/oder einer vertikalen Filterstrecke. Das Verfahren eignet sich nur für geringe Tiefen (zumeist wesentlich weniger als 40 m). Üblicherweise erfolgt die Errichtung eines Schachtbrunnens bei einfacher Bauweise für kleine Tiefen und Einzelobjekte wie folgt (diese Arbeit ist gefährlich und sollte von einer Fachfirma ausgeführt werden):

- Es werden Beton-Schachtringe (Durchmesser z.B. 1000 mm) verwendet.
- Es erfolgt ein geringer Erdaushub, auf dem der erste Schachtring (ohne Steigeisen) exakt horizontal aufgesetzt wird. Dieser erste Ring kann an der Unterseite mit einer Stahlschneide versehen sein.
- Der Boden unter dem ersten Schachtring wird ausgehoben, der Schachtring sinkt nach, weitere Schachtringe können aufgesetzt werden.

Schlagbrunnen

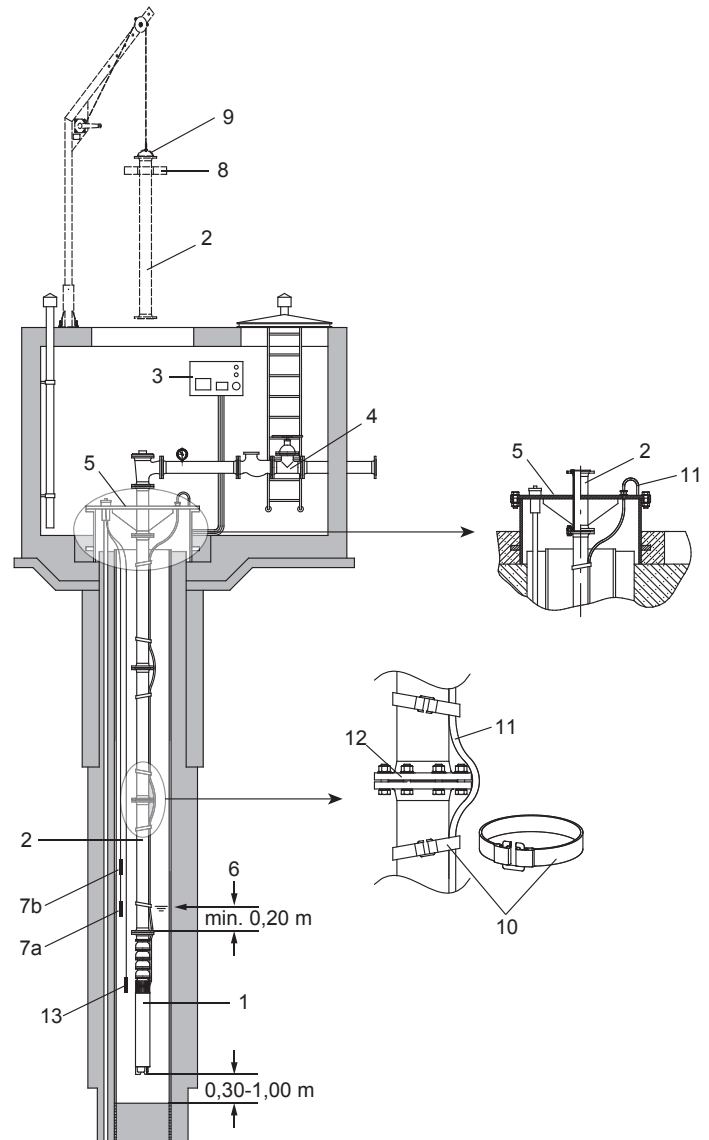
Ein Rohr mit Spitze und unten angeordneter Filterstrecke (offener Teil des Rohres) wird bis in das Grundwasser durch Rammen vorgetrieben. Diese Methode wird besonders von Hobbywerkern bei kleinen Anlagen und geringen Tiefen verwendet. Der sogenannte Schlagbrunnen wird auch unter Fachkreisen «Bauhausbrunnen» bezeichnet. Vorteil: leicht zu errichten. Nachteil: hält nur ca. 5 Jahre.

Bohrbrunnen / Vertikalbrunnen

Eine Bohrung wird bis zum Grundwasserkörper vorgetrieben. Im Bereich der wasserführenden Schicht ist eine Filterstrecke vorgesehen. Diese Methode kann bis in grosse Tiefen (über 1000 m) eingesetzt werden.

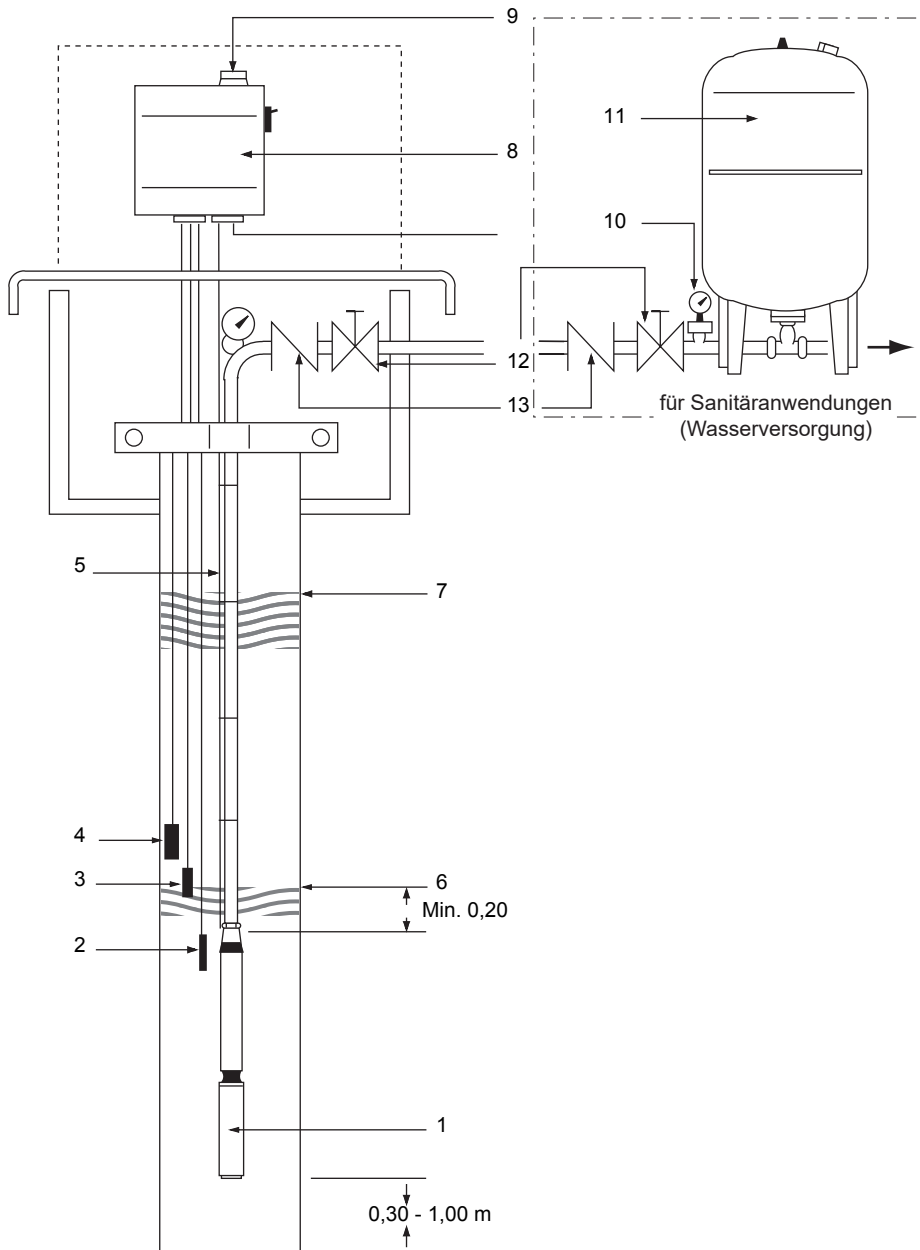
Horizontalfilterbrunnen

Von einem Schacht ausgehend werden horizontale Bohrungen mit Filterstrecken in den Grundwasserkörper vorgetrieben. Diese Brunnen ermöglichen grosse Entnahmemengen.



Vertikaler Einbau Aufstellung

- 1 Aggregat
- 2 Steigrohrleitung
- 3 Schaltgerät
- 4 Absperrarmatur
- 5 Brunnenkopf
- 6 Mindestwasserstand
- 7a Tauchelektrode Wassermangel
- 7b Tauchelektrode oberes Niveau
- 8 Tragschelle
- 9 Montagebügel
- 10 Kabelschelle
- 11 Stromzuführungsleitung
- 12 Flansch
- 13 Tauchelektrode Masse

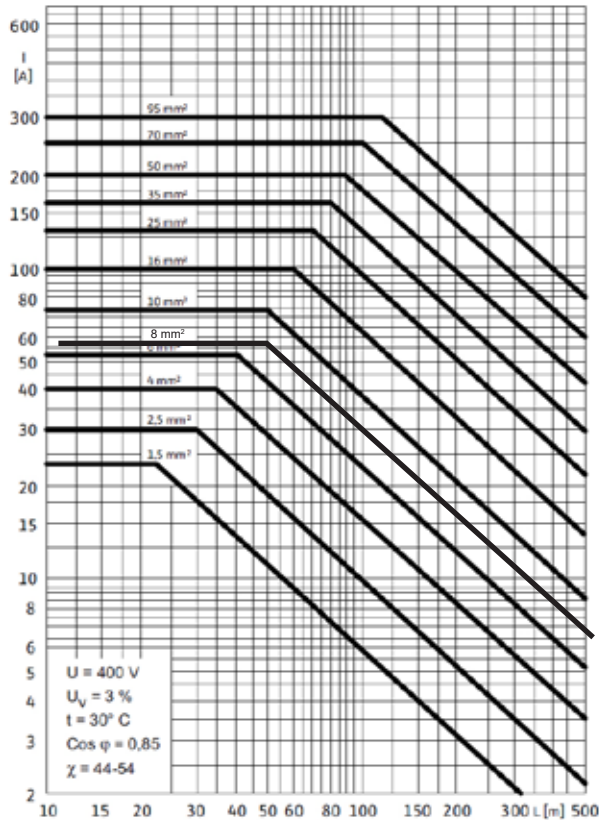


- 1 Pumpe Wilo-Sub in DM Ausführung
- 2 Tauchelektrode Masse
- 3 Tauchelektrode Wassermangel
- 4 Tauchelektrode oberes Niveau
- 5 Motor-Anschlusskabel
- 6 Dynamisches Niveau (Pumpe in Betrieb)
- 7 Statisches Niveau (Pumpe abgeschaltet)
- 8 Schaltkasten (mit Trockenlaufschutz)
- 9 Netzanschluss / Spannungsversorgung
- 10 Druckschalter mit Manometer
- 11 Druck-Vorratsbehälter
- 12 Absperrarmatur
- 13 Rückflussverhinderer

Zulässige Dauerbelastung der Stromleitungen bei höheren Umgebungstemperaturen

Temperaturbereich [°C]	31...35	36...40	41...45	46...50	51...55	56...60
Dauerbelastung [%]	96	91	87	82	76	65

DIREKTE EINSCHALTUNG MIT MEHRADERLEITUNG



Berechnungen:

Spannungsverlust UV:

$$U_v = \frac{C \times I \times L \times \cos \varphi}{A \times U} \quad [\%]$$

Leistungsverlust PV:

$$P_v = \frac{U_v}{\cos \varphi^2} \quad [\%]$$

Kabellänge für andere Spannungen:

$$L = \frac{400}{U} \times L_k \quad [m]$$

Legende:

- A [mm²] = Leitungsquerschnitt
- C = Direkte Einschaltung und Anlasstrafo: 3.1
Direkte Einschaltung, 2 Leitungen parallel: 1.55
Stern-Dreieck-Einschaltung: 2.1
- I [A] = Nennstrom
- L [m] = Einfache Leitungslänge
- L_k [m] = Aktuelle Kabellänge
- P_v [%] = Leistungsverlust
- U [V] = Betriebsspannung
- U_v [%] = Spannungsverlust
- cos φ = Leistungsfaktor bei I

Bei der Festlegung des Leitungsquerschnittes ist zu beachten, dass der Spannungsabfall U_v nicht mehr als 3 % betragen darf!

**Elektroanschluss der Wilo-Unterwassermotor-Pumpen
Kabellängen und -querschnitte**

Die für den Elektroanschluss der Wilo-Unterwassermotor-Pumpen erforderlichen Kabelquerschnitte sind abhängig von der Länge des Anschlusskabels, der Netzspannung sowie der Motorleistung und Anlaufart des Motors. Diese Daten können der nachfolgenden Tabelle entnommen werden. Jedes Motorkabel kann mit dem jeweils vorhandenen Motorkabelquerschnitt bis mindestens 30 m verlängert werden.

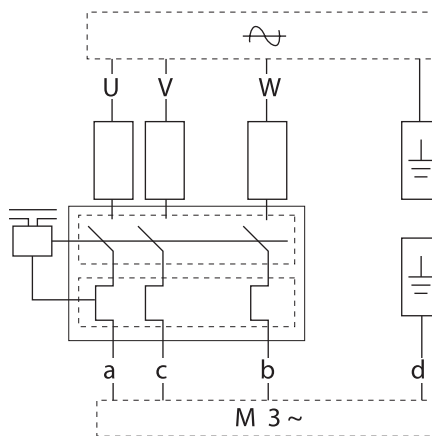
Maximal mögliche Kabellänge und erforderlicher Kabelquerschnitt						
Netz-anschluss	Motorleistung	Kabelquerschnitt 4 x n [mm ²]				
		1.5	2.5	4	6	8.4
	[kW]	max. mögliche Kabellänge [m]				
Direkt-Anlauf 3~400 V 50 Hz	2.2	120	199	317	472	>500
	3	90	154	245	364	420
	4	69	114	182	271	340
	5.5	50	83	130	197	250
	7.5	40	66	105	156	175
	11		45	72	107	130
	15				80	89
	18.5				65	75
	22					65

Elektrischer Anschluss

- Strom und Spannung des Netzanschlusses müssen den Angaben auf dem Typenschild entsprechen.
- Anschlusskabel gemäss geltenden Normen/Vorschriften benutzen und gemäss des Klemmanschlussplanes des Schaltgerätes oder Schaltschrankes anschliessen.

**Die max. Länge des Kabels ist abhängig von der Nennstromaufnahme des Motors und vom Kabelquerschnitt!
Vor Anschluss des Kabels anhand der Tabelle die Länge und den Durchmesser überprüfen!**

Anschlüsse (Aderkennzeichnung)	
a	schwarz
b	blau / grau
c	braun
d	grün / gelb



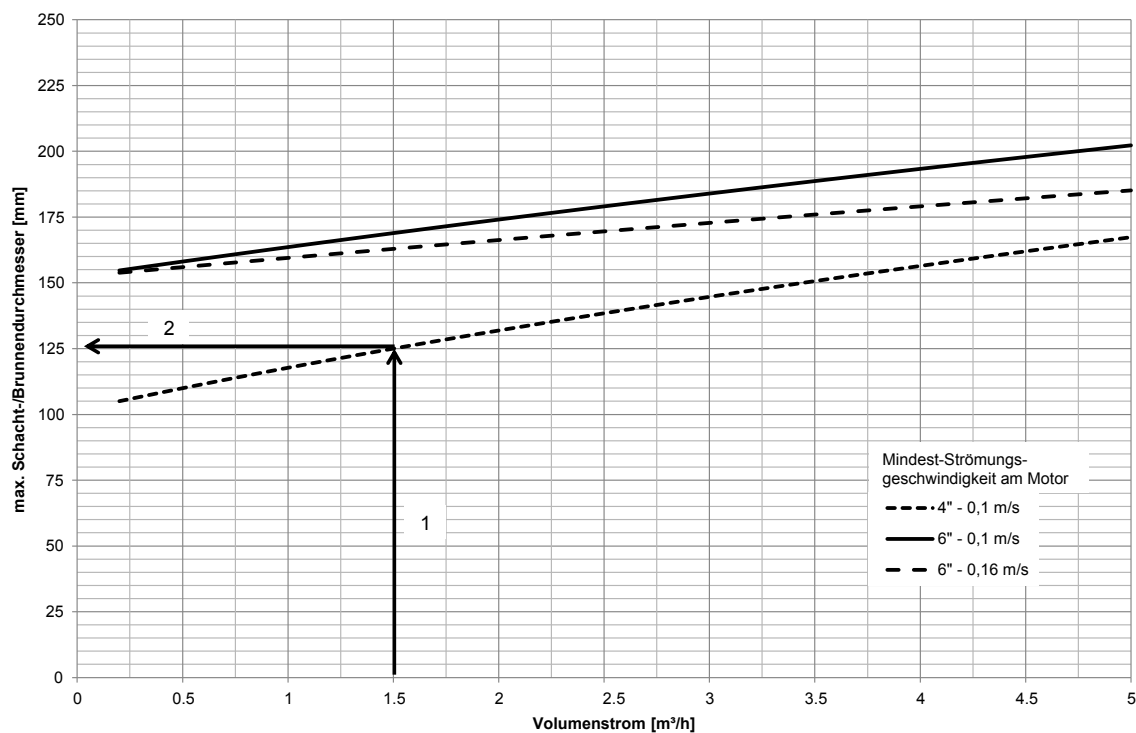
Um die nötige Fließgeschwindigkeit zur Motorkühlung zu erreichen, können Unterwassermotor-Pumpen mit einem Kühlmantelrohr ausgestattet werden. Dies empfiehlt sich vor allem, wenn:

- sich am Motor Schlammablagerungen bilden können (z.B. bei Einsatz in einem Pumpensumpf unmittelbar über dem Boden),
 - unter besonderen Einsatzbedingungen eine bessere Motorkühlung benötigt wird,
 - im Brunnen kein Blindrohr vorhanden ist und die Pumpe in der Filterrohrstrecke eingebaut werden muss,
 - Sand im Brunnen auftritt,
 - ein Einbau in unverrohrte Felsbrunnen erfolgt.
- Kühlmantelrohre eignen sich für den vertikalen und horizontalen Einbau. Alle Kühlmäntel sind aus Edelstahl.



Auswahldiagramm Kühlmantelrohr

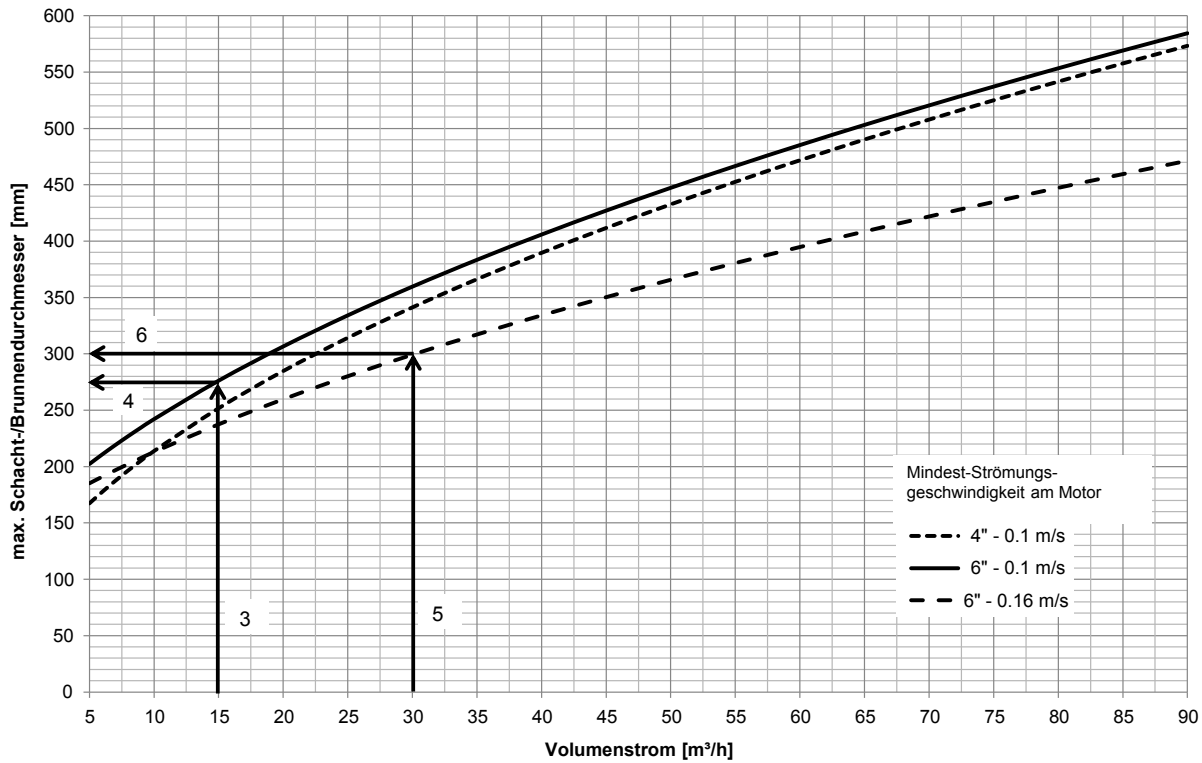
Im folgenden Diagramm kann die Notwendigkeit eines Kühlmantelrohres im Brunnen/Förderschacht geprüft werden



Beispiel

SUB TWI 4.02-03 (4" - 0.1 m/s)

Bei einer Förderleistung von 1.5 m³/h (1) darf der Schachtdurchmesser max. 125 mm (2) betragen. Ansonsten muss ein Kühlmantelrohr montiert werden, um die Motorkühlung zu gewährleisten.



Beispiele

SUB TWI 6.30-02 (6" - 0.1 m/s)

Bei einer Förderleistung von 15 m³/h (3) darf der Schachtdurchmesser max. 275 mm (4) betragen. Ansonsten muss ein Kühlmantelrohr montiert werden, um die Motorkühlung zu gewährleisten.

SUB TWI 6.30-06 (6" - 0.16 m/s)

Bei einer Förderleistung von 30 m³/h (5) darf der Schachtdurchmesser max. 300 mm (6) betragen. Ansonsten muss ein Kühlmantelrohr montiert werden, um die Motorkühlung zu gewährleisten.

Datenerfassungsblatt für Grundwasser-Wärmepumpen-Anlagen

Besteller: Anlage:
 Strasse: Strasse:
 Ort: Ort:
 Sachbearbeiter/in: Bez. Pers.:
 Telefon:
 Auftrag Nr.:
 Angebot Nr.: Brutto (Ing. Büro, Endkunde) Netto

Unterwasserpumpe Sub, Netzanschluss 3 x 400 V / 50 Hz

Einbau: Vertikal Horizontal

Fördermenge m³/h

Förderhöhe

Anlagedruck = H₁ + H_{geo} mWS

H₁ = Δp Rohrleitungssystem (Rohrleitungen, Einzelwiderstände und Wärmeübertrager Zwischenkreislauf)

H_{geo} = Geodätische Förderhöhe zwischen Grundwasserspiegel und höchstem Anlagepunkt in mWS.
 Evtl. Schwankungen des Grundwasserspiegels müssen berücksichtigt werden

Pumpentyp

gewählter Pumpentyp aufgrund ermittelter Förderhöhe (Druck) und Fördermenge Sub

Motorkabel Länge m

Frequenzumformer Ja Nein Anzahl Betriebsstufen

Anzahl Pumpen (Reserve): Stk.

Geologisches Gutachten vorhanden: Ja Nein

Erforderlich zur korrekten Auslegung und zum sicheren Betrieb.

Brunnen

Brunnendurchmesser (vorgesehen): mm

Kühlmantel (Strömungsmantel)

Gemäss Ermittlung mit Diagramm/vorgesehenem Brunnendurchmesser oder Berechnung

Ja Nein Vertikal Horizontal

Sicherungsseil Ja m Nein

Seilklemmen Ja (Empfehlung 6 Stk.)

Trockenlaufschutz Schaltkasten SK 277C für Wandmontage komplett verdrahtet bestehend aus Elektrodenrelais Typ CM-ENN und Schaltschütz.

Elektrodenrelais Typ CM-ENN für Schaltschrankeinbau

Tauchelektrode Ja Nein Kabellängem (10,20,30,50 m)
 3 Tauchelektroden erforderlich (oberes Niveau - unteres Niveau - Masse)

Ort und Datum Unterschrift

**Abgas-Leitungssysteme
Öl-Brennwertkessel**

DN 80 zu MultiJet® (12-25) und UltraOil® (16-35)

■ Produktbeschreibung	555
■ Preise	556
■ Abmessungen	574
■ Projektierung	577


DN 100 zu UltraOil® (35,50)

■ Produktbeschreibung	581
■ Preise	582
■ Abmessungen	589
■ Projektierung	591


DN 130, DN 150 zu UltraOil® (50-80)

■ Produktbeschreibung	593
■ Preise	594
■ Projektierung	597


DN 150, DN 200 zu UltraOil® (110-200)

■ Produktbeschreibung	599
■ Preise	600
■ Projektierung	602

**Abgas-Leitungssysteme
Gasbrennwertkessel**

DN 80 zu TopGas® comfort, classic (12-45)

■ Produktbeschreibung	603
■ Preise	604
■ Abmessungen	626
■ Projektierung	629


DN 100 zu TopGas® classic (35-80)

■ Produktbeschreibung	631
■ Preise	632
■ Abmessungen	639
■ Projektierung	640

**DN 80 zu UltraGas® (15-50)**

■ Produktbeschreibung	643
■ Preise	644
■ Abmessungen	653
■ Projektierung	654

**DN 100 zu UltraGas® (35-100)**

■ Produktbeschreibung	656
■ Preise	657
■ Abmessungen	667
■ Projektierung	670

**DN 130, DN 150, DN 200 zu UltraGas® 2 (125-350)**

■ Produktbeschreibung	672
■ Preise	673
■ Projektierung	676

Preise Einzelteile

■ E80	679
■ C80/125	684
■ E100	691
■ C100/150	695
■ E130	700
■ E150	703
■ E200	706

Abgas-Leitungssystem Typ E80 PP

- Zuluft- und Abgas-Leitungssystem in Elementbauweise zur Schnellmontage
- Speziell geeignet für Öl- und Gasbrennwerttechnik
- Abgasrohr mit Durchmesser 80 mm aus Kunststoff PP mit praktischer Steckmuffenverbindung inklusive Viton-Dichtring zur Verbindung der einzelnen Systemteile
- Dauertemperaturbeständigkeit PP bis 120 °C
- Alle Längenelemente sind kürzbar, die Schnittstelle ist vor der Montage sauber zu entgraten, um eine Verletzung der Dichtungen zu vermeiden

Konzentrisches Zuluft/ Abgas-Leitungssystem LAS Typ C80/125 PP

- Zuluft- und Abgas-Leitungssystem in Elementbauweise zur Schnellmontage
- Speziell geeignet für Öl- und Gasbrennwerttechnik
- Abgasrohr mit Durchmesser 80 mm aus PP, in das Zuluftrohr zentrisch montiert, mit praktischer Steckmuffenverbindung inklusive Viton-Dichtring zur Verbindung der einzelnen Systemteile
- Dauertemperaturbeständigkeit PP bis 120 °C
- Konzentrisch montiertes Zuluftrohr mit Durchmesser 125 mm, Stahl weiss lackiert (RAL 9016)
- Verbindung der Systemteile über Steckkupplung mit Dichtring und Klemmband
- Für RaumluftUNabhängigen Betrieb

Flexibles Abgas-Leitungssystem Typ E80 Flex PP

- Flexibles Abgas-Leitungssystem in Elementbauweise zur Schnellmontage
- Speziell geeignet für Öl- und Gasbrennwerttechnik
- In bestehenden Schächten mit Verzug kann das System ohne zusätzliche Stemmarbeiten eingesetzt werden
- Flexibler Abgasschlauch Innendurchmesser Ø 80 mm aus PP, doppelwandig zur Verhinderung von Beschädigungen bei der Montage und Reduktion des abgasseitigen Strömungswiderstandes
- Dauertemperaturbeständigkeit PP bis 120 °C

Bausätze

Die Bausätze enthalten sämtliche in den Zeichnungen bezeichneten Komponenten. Alle weiteren Komponenten wie z.B. Längenelemente, Formstücke und Befestigungskomponenten sind separat zu bestellen.

Die Abgasführung auf den Zeichnungen ist als Ausführungsbeispiel anzusehen. Die genauen Erfordernisse richten sich nach den örtlichen Gegebenheiten und müssen den regionalen Vorschriften entsprechen.

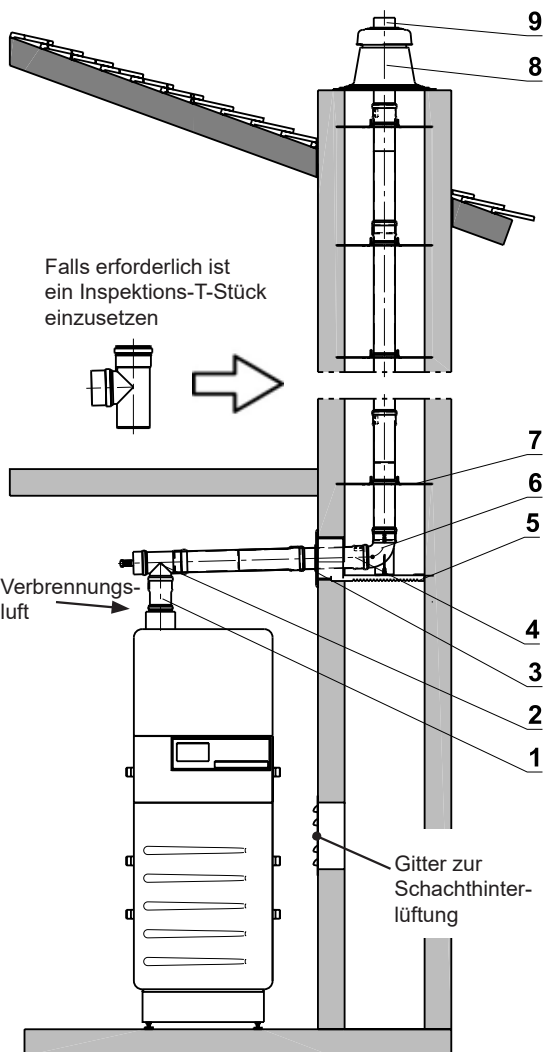
Einzelteile

Eine detaillierte Auflistung sämtlicher in den Abgas-Leitungssystemen bzw. Bausätzen verwendeten Teile finden Sie am Ende der Rubrik.

RaumluftABhängiger Betrieb

Zulassung
VKF-Nr. Z 14604
CE 0432BPR220556

**Bausatz MJ K1 E80 PP
zu MultiJet® (12,16):**
bestehend aus den Teilen:



- | | | |
|---|---|----------|
| 1 | Längenelement E80 L = 200 mm PP | 2001 446 |
| 2 | T-Stück mit Messöffnung E80 - 90° PP | 2001 457 |
| 3 | Wanddurchführung E80
Wandplatte 220 x 220 mm mit
Dichtring und Durchführungsrohr
Ø 150 mm, L = 300 mm | 2001 466 |
| 4 | Längenelement E80 L = 450 mm PP | 2001 447 |
| 5 | Auflageschiene E
Abgasrohr-Abstützung im Schacht | 619 303 |
| 6 | Stützbogen E80 - 90° PP | 2001 455 |
| 7 | Garnitur (2 Stück) Abstandhalter E80
aus Polypropylen zur Rohrzentrierung
im Schacht; 3 Garnituren | 2001 462 |
| 8 | Endrohr E80 L = 500 mm
zu Aufsatz 80
Edelstahl | 2001 465 |
| 9 | Aufsatz 80 für Kaminabschluss für
Hinterlüftung mit Schachtabdeckung
400 x 400 mm, Klemmband
und Dichtring | 2001 464 |

**Zusätzlich sind gegebenenfalls
zu bestellen:**

- | | | |
|---|----------|-------|
| Längenelement E80 L = 450 mm PP | 2001 447 | 28.– |
| Längenelement E80 L = 950 mm PP | 2001 448 | 41.– |
| Längenelement E80 L = 1950 mm PP | 2001 449 | 60.– |
| Inspektions-T-Stück E80 - 90° | 2001 458 | 88.– |
| Rohrschelle für Wandbefestigung E80 | 618 749 | 15.30 |
| Garnitur (2 Stück) Abstandhalter E80 aus
Polypropylen zur Rohrzentrierung im Schacht | 2001 462 | 18.40 |
| Viton-Dichtring Ø 80 mm
zu Abgasrohr PP | 2018 530 | 11.20 |

Weitere Komponenten finden Sie am
Ende der Rubrik

Diese Abgasführung ist als Ausführungsbeispiel anzusehen.
Die genauen Erfordernisse richten sich nach
den örtlichen Gegebenheiten und Vorschriften.

Die Hoval-Projektierungs- und Installationsvorschriften sind zwingend einzuhalten!

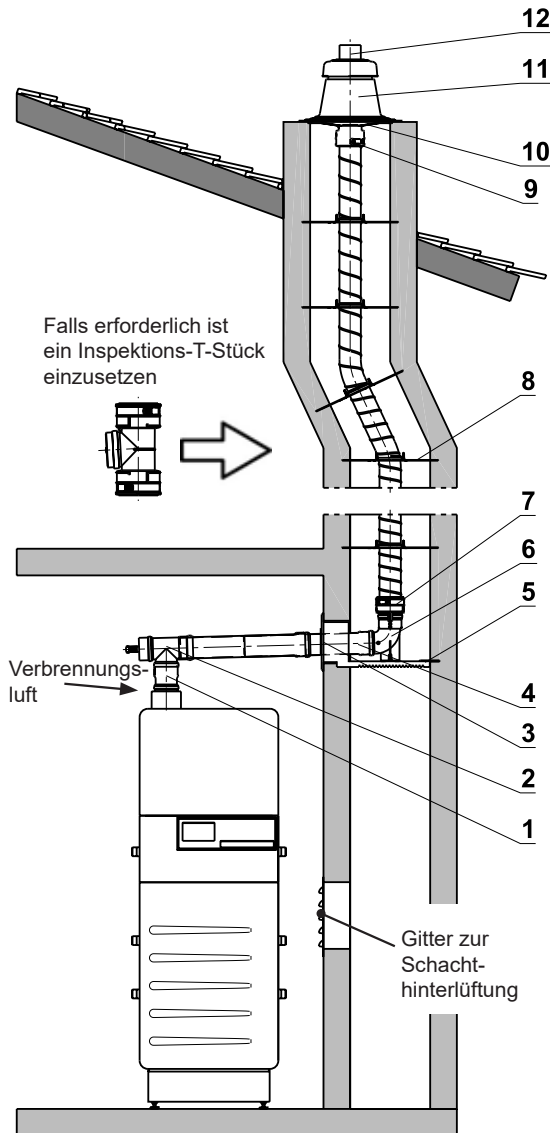
Die Anschlussituation und die Abmessungen
finden Sie im Kapitel Abmessungen.

- | | | |
|------------------------------|----------|-------|
| Zulassungs-Aufkleber einfach | 6009 755 | 15.30 |
|------------------------------|----------|-------|

RaumluftABhängiger Betrieb

Zulassung
VKF-Nr. Z 14604
CE 0432BPR220556

Bausatz MJ K1 E80 Flex PP
zu MultiJet® (12,16):
bestehend aus den Teilen:



- | | | |
|----|--|----------|
| 1 | Längenelement E80 L = 200 mm PP | 2001 446 |
| 2 | T-Stück mit Messöffnung E80 - 90° PP | 2001 457 |
| 3 | Wanddurchführung E80
Wandplatte 220 x 220 mm
mit Dichtring und Durchführungsrohr
Ø 150 mm, L = 300 mm | 2001 466 |
| 4 | Längenelement E80 L = 450 mm PP | 2001 447 |
| 5 | Auflageschiene E
Abgasrohr-Abstützung im Schacht | 619 303 |
| 6 | Stützbogen E80 - 90° PP | 2001 455 |
| 7 | Anschlussstück unten E80 Flex-PP | 2008 126 |
| 8 | Abstandhalter E80 Flex-PP 3 Stück | 2008 138 |
| 9 | Mündungs-Anschlussstück E80
Flex-PP | 2008 124 |
| 10 | Montagekreuz E80 Flex-PP, Edelstahl | 2008 125 |
| 11 | Aufsatz 80 für Kaminabschluss für
Hinterlüftung mit Schachtabdeckung
400 x 400 mm, Klemmband
und Dichtring. | 2001 464 |
| 12 | Endrohr E80 L = 500 mm
zu Aufsatz 80
Edelstahl | 2001 465 |

**Zusätzlich sind gegebenenfalls
zu bestellen:**

- | | | |
|--|----------|-------|
| Längenelement E80 L = 450 mm PP | 2001 447 | 28.- |
| Längenelement E80 L = 950 mm PP | 2001 448 | 41.- |
| Längenelement E80 L = 1950 mm PP | 2001 449 | 60.- |
| Inspektions-T-Stück E80 Flex-PP | 2008 127 | 165.- |
| Rohrschelle für Wandbefestigung E80 | 618 749 | 15.30 |
| Viton-Dichtring Ø 80 mm
zu Abgasrohr PP | 2018 530 | 11.20 |
| Wellrohr E80 Flex-PP
Preis pro Laufmeter | 2008 131 | 51.- |
| Abstandhalter E80 Flex-PP, 1 Stück | 2008 138 | 39.- |
| Viton-Dichtring E80 Flex-P | 2008 130 | 12.30 |
| Weitere Komponenten finden Sie am
Ende der Rubrik | | |
| Zulassungs-Aufkleber einfach | 6009 755 | 15.30 |

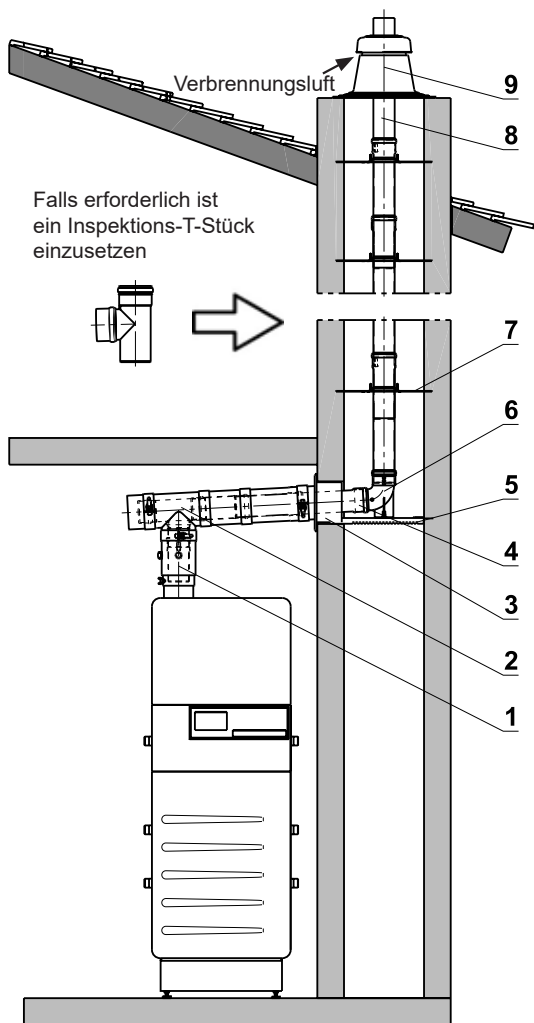
Diese Abgasführung ist als Ausführungsbeispiel anzusehen.
Die genauen Erfordernisse richten sich nach
den örtlichen Gegebenheiten und Vorschriften.

Die Hoval-Projektierungs- und Installationsvorschriften sind zwingend einzuhalten!

Die Anschlusssituation und die Abmessungen
finden Sie im Kapitel Abmessungen.

RaumluftUNabhängiger Betrieb

Zulassung
VKF-Nr. Z 14603 / 14604
CE 0432BPR220556



Falls erforderlich ist ein Inspektions-T-Stück einzusetzen

Bausatz MJ K C80/125 PP zu MultiJet® (12,16): bestehend aus den Teilen:

Art. Nr.	CHF
6007 287	875.-
2009 694	
2010 164	
618 737	
2001 447	
619 303	
2001 455	
2001 462	
2001 465	
2001 464	

Zusätzlich sind gegebenenfalls zu bestellen:

2010 154	86.-
2010 155	103.-
2010 156	140.-
2010 157	210.-
2010 159	165.-
2010 158	114.-
2001 458	88.-
618 736	10.20
618 758	28.-
2001 447	28.-
2001 448	41.-
2001 449	60.-
2001 462	18.40
2018 530	11.20
6009 756	15.30

Diese Abgasführung ist als Ausführungsbeispiel anzusehen. Die genauen Erfordernisse richten sich nach den örtlichen Gegebenheiten und Vorschriften.

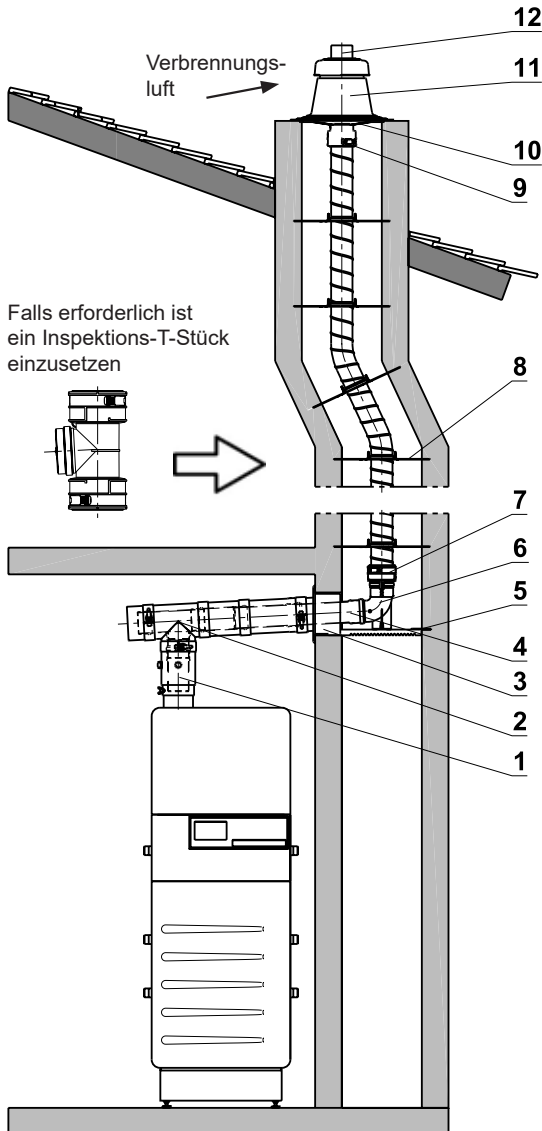
Die Hoval-Projektierungs- und Installationsvorschriften sind zwingend einzuhalten!

Die Anschlussituation und die Abmessungen finden Sie im Kapitel Abmessungen.

RaumluftUNabhängiger Betrieb

Zulassung
 VKF-Nr. Z 14603 / 14604
 CE 0432BPR220556

Anwendungsbeispiel MJ K C80/125 Flex PP zu MultiJet® (12,16):



		Art. Nr.	CHF
1	Kesselanschluss-Stück C80/110 -> C80/125 PP mit Messöffnung	2009 694	114.-
2	Inspektions-T-Stück C80/125 PP	2010 164	224.-
3	Wanddurchführung C80/125 Wandplatte mit Anschlussmuffe 220 x 220 mm, Futterrohr Ø 150 mm, L = 300 mm	618 737	102.-
4	Längenelement E80 L = 450 mm, PP	2001 447	28.-
5	Auflageschiene E Abgasrohr-Abstützung im Schacht	619 303	62.-
6	Stützbogen E80 - 90°, PP	2001 455	49.-
7	Anschlussstück unten E80 Flex-PP	2008 126	74.-
8	Abstandhalter E100 Flex PP; (1 Stück) mindestens alle 2 m einen Abstandhalter einsetzen	2008 138	39.-
9	Mündungs-Anschlussstück E80 Flex-PP	2008 124	94.-
10	Montagekreuz E80 Flex-PP, Edelstahl	2008 125	53.-
11	Aufsatz 80 für Kaminabschluss für Hinterlüftung mit Schachtabdeckung 400 x 400 mm, Klemmband und Dichtring	2001 464	200.-
12	Endrohr E80 L = 500 mm zu Aufsatz 80, Edelstahl	2001 465	47.-

Zusätzlich sind gegebenenfalls zu bestellen:

Längenelement C80/125 PP L = 200	2010 154	86.-
Längenelement C80/125 PP L = 450	2010 155	103.-
Längenelement C80/125 PP L = 950	2010 156	140.-
Längenelement C80/125 PP L = 1950	2010 157	210.-
Längenausgleichstück C80/125 PP L = 315-440 mm	2010 159	165.-
Längenelement kürzbar C80/125 PP L = 100-1000 mm	2010 158	114.-
Inspektions-T-Stück E80 Flex-PP	2008 127	165.-
Rohrschelle für Wandbefestigung C125	618 736	10.20
Klemmband Ø 125 mm mit integriertem Dichtring	618 758	28.-
Wellrohr E80 Flex-PP Preis pro Laufmeter	2008 131	51.-
Abstandhalter E80 Flex-PP, 1 Stück	2008 138	39.-
Viton-Dichtring E80 Flex PP	2008 130	12.30
Weitere Komponenten finden Sie am Ende der Rubrik		
Zulassungs-Aufkleber konzentrisch	6009 756	15.30

Diese Abgasführung ist als Ausführungsbeispiel anzusehen.
 Die genauen Erfordernisse richten sich nach den örtlichen Gegebenheiten und Vorschriften.

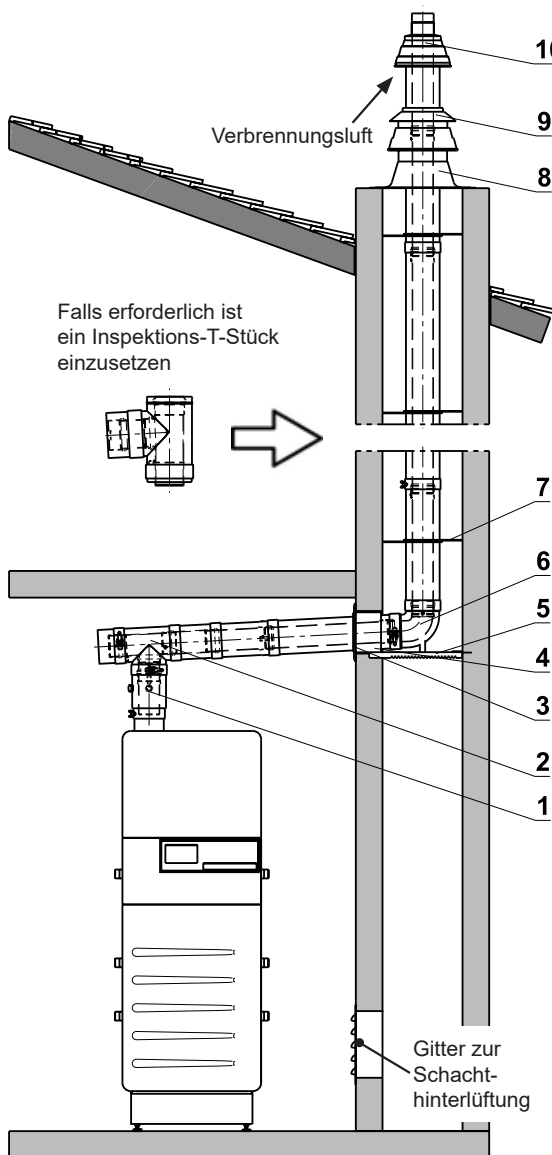
Die Hoval-Projektierungs- und Installationsvorschriften sind zwingend einzuhalten!

Die Anschlussituation und die Abmessungen finden Sie im Kapitel Abmessungen.

RaumluftUNabhängiger Betrieb

Zulassung
VKF-Nr. Z 14603
CE 0432BPR220556

Anwendungsbeispiel MJ K-LAS C80/125 PP zu MultiJet® (12,16):



		Art. Nr.	CHF
1	Kesselanschluss-Stück C80/110 -> C80/125 PP mit Messöffnung	2009 694	114.-
2	Inspektions-T-Stück C80/125 PP	2010 164	224.-
3	Wandplatten zu Wanddurchführung C80/125; 220 x 220 mm	2029 322	37.-
4	Wandbuchse Ø 150 mm L = 300 mm zu Wanddurchführung	2001 419	31.-
5	Auflageschiene E Abgasrohr-Abstützung im Schacht	619 303	62.-
6	Stützbogen C80/125 - 90° PP	2018 526	264.-
7	Garnitur (2 Stück) Abstandhalter E130 aus Federstahl; mindestens alle 2 m einen Abstandhalter einsetzen	2010 495	65.-
8	Aufsatz E130 für Kaminabschluss für Hinterlüftung mit Schachtabdeckung	2025 747	299.-
9	Regenabweiser, schwarz lackiert (RAL 9005)	2018 554	77.-
10	LAS-Mündungsstück C80/125 PP Abgasrohr aus Edelstahl, weiss lackiert	2018 528	158.-

Zusätzlich sind gegebenenfalls zu bestellen:

Längenelement C80/125 PP L = 200	2010 154	86.-
Längenelement C80/125 PP L = 450	2010 155	103.-
Längenelement C80/125 PP L = 950	2010 156	140.-
Längenelement C80/125 PP L = 1950	2010 157	210.-
Längenausgleichstück C80/125 PP L = 315-440 mm	2010 159	165.-
Längenelement kürzbar C80/125 PP L = 100-1000 mm	2010 158	114.-
Inspektions-T-Stück C80/125 PP	2010 164	224.-
Rohrschelle für Wandbefestigung C125	618 736	10.20
Klemmband Ø 125 mm mit integriertem Dichtring	618 758	28.-
Garnitur (2 Stück) Abstandhalter E130 aus Federstahl	2010 495	65.-
Viton-Dichtring Ø 80 mm zu Abgasrohr PP	2018 530	11.20
Weitere Komponenten finden Sie am Ende der Rubrik		
Zulassungs-Aufkleber konzentrisch	6009 756	15.30

Diese Abgasführung ist als Ausführungsbeispiel anzusehen.
Die genauen Erfordernisse richten sich nach den örtlichen Gegebenheiten und Vorschriften.

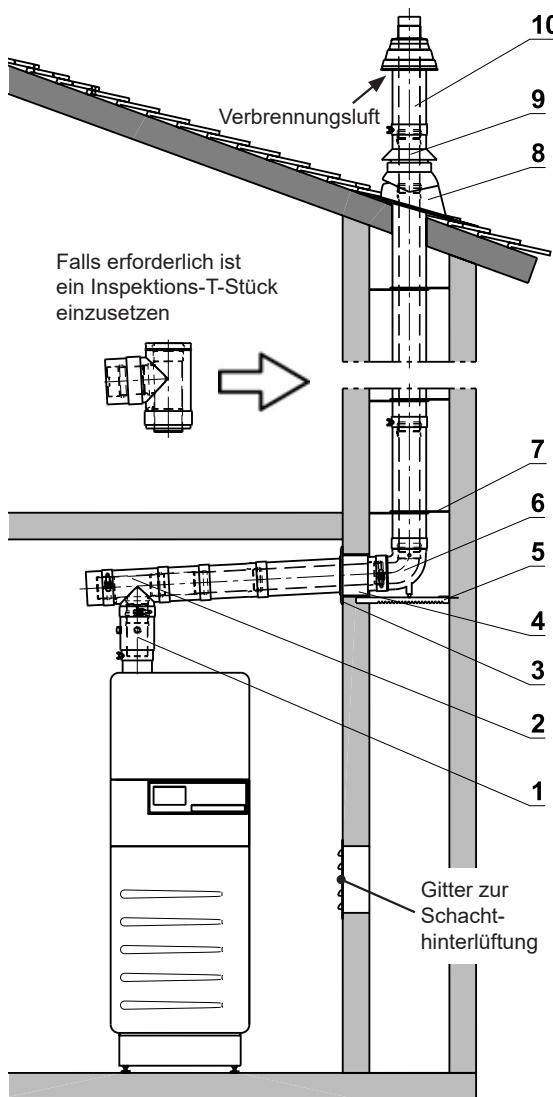
Die Hoval-Projektierungs- und Installationsvorschriften sind zwingend einzuhalten!

Die Anschlussituation und die Abmessungen finden Sie im Kapitel Abmessungen.

RaumluftUNabhängiger Betrieb

Zulassung
 VKF-Nr. Z 14603
 CE 0432BPR220556

Anwendungsbeispiel MJ KD-LAS
C80/125 PP Schwarz zu MultiJet® (12,16):



		Art. Nr.	CHF
1	Kesselanschluss-Stück C80/110 -> C80/125 PP mit Messöffnung	2009 694	114.-
2	Inspektions-T-Stück C80/125 PP	2010 164	224.-
3	Wandplatten zu Wanddurchführung C80/125; 220 x 220 mm	2029 322	37.-
4	Wandbuchse Ø 150 mm L = 300 mm zu Wanddurchführung	2001 419	31.-
5	Auflageschiene E Abgasrohr-Abstützung im Schacht	619 303	62.-
6	Stützbogen C80/125 - 90° PP	2018 526	264.-
7	Garnitur (2 Stück) Abstandhalter E130 aus Federstahl; mindestens alle 2 m einen Abstandhalter einsetzen	2010 495	65.-
8	Bleipfanne mit Schale C80/125 für Dachdurchführung (Neigung 25-55° einstellbar), Grundplatte 500 x 500 mm, schwarz lackiert	618 756	108.-
9	Regenabweiser, schwarz lackiert (RAL 9005)	2018 554	77.-
10	LAS-Mündungsstück C80/125 PP Abgasrohr aus Edelstahl, weiss lackiert	2018 528	158.-

**Zusätzlich sind gegebenenfalls
 zu bestellen:**

Längenelement C80/125 PP L = 200	2010 154	86.-
Längenelement C80/125 PP L = 450	2010 155	103.-
Längenelement C80/125 PP L = 950	2010 156	140.-
Längenelement C80/125 PP L = 1950	2010 157	210.-
Längenausgleichstück C80/125 PP L = 315-440 mm	2010 159	165.-
Längenelement kürzbar C80/125 PP L = 100-1000 mm	2010 158	114.-
Inspektions-T-Stück C80/125 PP	2010 164	224.-
Rohrschelle für Wandbefestigung C125	618 736	10.20
Klemmband Ø 125 mm mit integriertem Dichtring	618 758	28.-
Garnitur (2 Stück) Abstandhalter E130 aus Federstahl	2010 495	65.-
Viton-Dichtring Ø 80 mm zu Abgasrohr PP	2018 530	11.20
Weitere Komponenten finden Sie am Ende der Rubrik		
Zulassungs-Aufkleber konzentrisch	6009 756	15.30

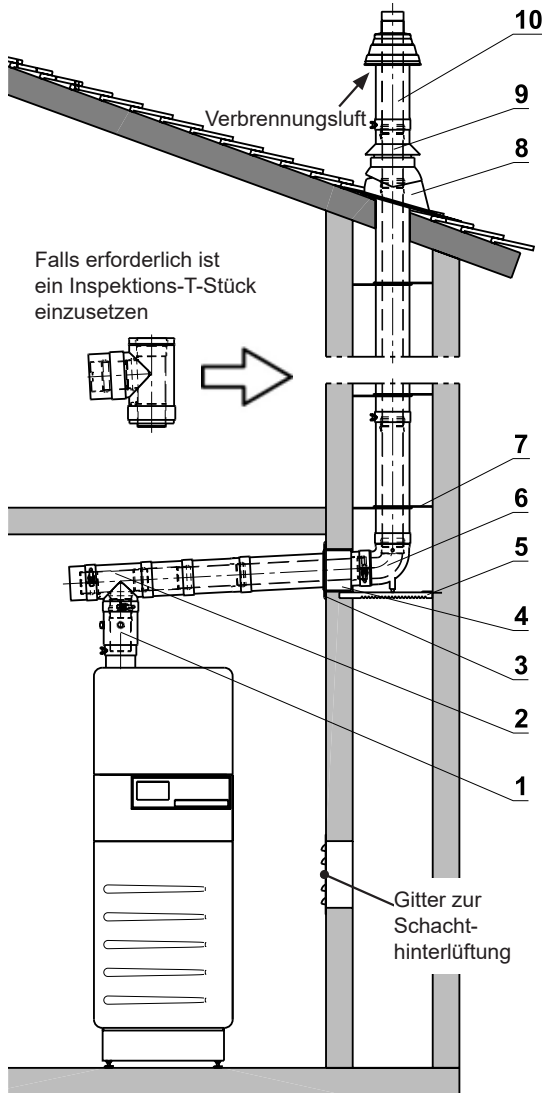
Diese Abgasführung ist als Ausführungsbeispiel anzusehen.
 Die genauen Erfordernisse richten sich nach den örtlichen Gegebenheiten und Vorschriften.

Die Hoval-Projektierungs- und Installationsvorschriften sind zwingend einzuhalten!

Die Anschlusssituation und die Abmessungen finden Sie im Kapitel Abmessungen.

RaumluftUNabhängiger Betrieb

Zulassung
VKF-Nr. Z 14603
CE 0432BPR220556



Anwendungsbeispiel MJ KD-LAS C80/125 PP Rot zu MultiJet® (12,16):

		Art. Nr.	CHF
1	Kesselanschluss-Stück C80/110 -> C80/125 PP mit Messöffnung	2009 694	114.-
2	Inspektions-T-Stück C80/125 PP	2010 164	224.-
3	Wandplatten zu Wanddurchführung C80/125; 220 x 220 mm	2029 322	37.-
4	Wandbuchse Ø 150 mm L = 300 mm zu Wanddurchführung	2001 419	31.-
5	Auflageschiene E Abgasrohr-Abstützung im Schacht	619 303	62.-
6	Stützbogen C80/125 - 90° PP	2018 526	264.-
7	Garnitur (2 Stück) Abstandhalter E130 aus Federstahl; mindestens alle 2 m einen Abstandhalter einsetzen	2010 495	65.-
8	Bleipfanne mit Schale C80/125 für Dachdurchführung (Neigung 25-55° einstellbar), Grundplatte 500 x 500 mm, ziegelrot lackiert	2001 421	108.-
9	Regenabweiser, ziegelrot lackiert (RAL 8023)	2018 555	77.-
10	LAS-Mündungsstück C80/125 PP Abgasrohr aus Edelstahl, weiss lackiert	2018 528	158.-

Zusätzlich sind gegebenenfalls zu bestellen:

Längenelement C80/125 PP L = 200	2010 154	86.-
Längenelement C80/125 PP L = 450	2010 155	103.-
Längenelement C80/125 PP L = 950	2010 156	140.-
Längenelement C80/125 PP L = 1950	2010 157	210.-
Längenausgleichstück C80/125 PP L = 315-440 mm	2010 159	165.-
Längenelement kürzbar C80/125 PP L = 100-1000 mm	2010 158	114.-
Inspektions-T-Stück C80/125 PP	2010 164	224.-
Rohrschelle für Wandbefestigung C125	618 736	10.20
Klemmband Ø 125 mm mit integriertem Dichtring	618 758	28.-
Garnitur (2 Stück) Abstandhalter E130 aus Federstahl	2010 495	65.-
Viton-Dichtring Ø 80 mm zu Abgasrohr PP	2018 530	11.20
Weitere Komponenten finden Sie am Ende der Rubrik		
Zulassungs-Aufkleber konzentrisch	6009 756	15.30

Diese Abgasführung ist als Ausführungsbeispiel anzusehen.
Die genauen Erfordernisse richten sich nach den örtlichen Gegebenheiten und Vorschriften.

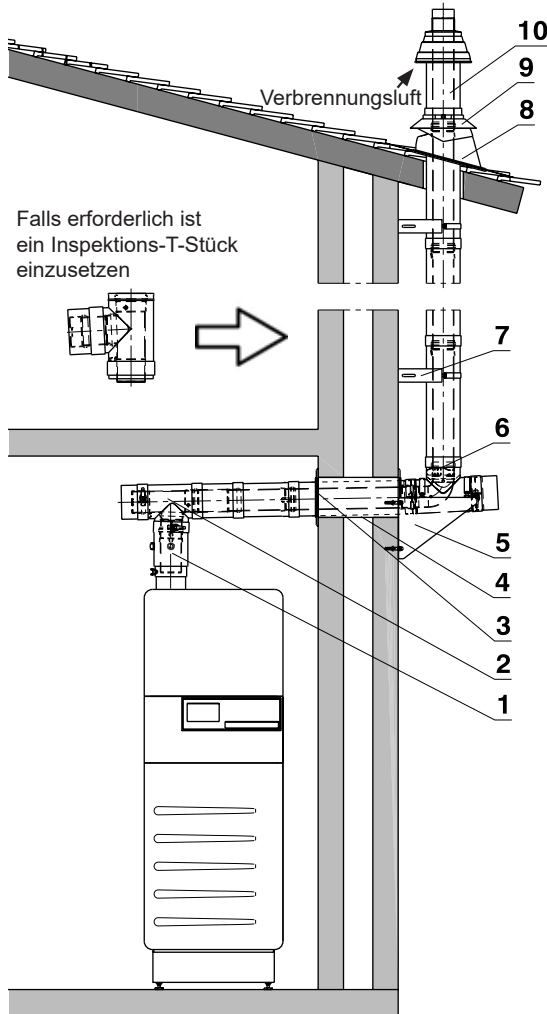
Die Hoval-Projektierungs- und Installationsvorschriften sind zwingend einzuhalten!

Die Anschlussituation und die Abmessungen finden Sie im Kapitel Abmessungen.

RaumluftUNabhängiger Betrieb

Zulassung
 VKF-Nr. Z 14603
 CE 0432BPR220556

**Anwendungsbeispiel MJ AW C80/125 PP
 Schwarz zu MultiJet® (12,16):**



	Art. Nr.	CHF
1 Kesselanschluss-Stück C80/110 -> C80/125 PP mit Messöffnung	2009 694	114.-
2 Inspektions-T-Stück C80/125 PP	2010 164	224.-
3 Wandplatten zu Wanddurchführung C80/125; 220 x 220 mm	2029 322	37.-
4 Wandbuchse Ø 150 mm L = 300 mm zu Wanddurchführung	2001 419	31.-
5 Aussenwand-Stützkonsole Ø 125 mm inkl. Befestigungsmaterial; Edelstahl	2004 114	313.-
6 Bogen-T-Stück C80/125 PP	2038 104	283.-
7 Aussenwand-Abstandhalter Ø 125 mm; Edelstahl	2004 116	122.-
8 Bleipfanne mit Schale C80/125 für Dachdurchführung (Neigung 25-55° einstellbar), Grundplatte 500 x 500 mm, schwarz lackiert	618 756	108.-
9 Regenabweiser, schwarz lackiert (RAL 9005)	2018 554	77.-
10 LAS-Mündungsstück C80/125 PP Abgasrohr aus Edelstahl, weiss lackiert	2018 528	158.-

**Zusätzlich sind gegebenenfalls
 zu bestellen:**

Längenelement C80/125 PP L = 200	2010 154	86.-
Längenelement C80/125 PP L = 450	2010 155	103.-
Längenelement C80/125 PP L = 950	2010 156	140.-
Längenelement C80/125 PP L = 1950	2010 157	210.-
Längenausgleichstück C80/125 PP L = 315-440 mm	2010 159	165.-
Längenelement kürzbar C80/125 PP L = 100-1000 mm	2010 158	114.-
Inspektions-T-Stück C80/125 PP	2010 164	224.-
Rohrschelle für Wandbefestigung C125	618 736	10.20
Klemmband Ø 125 mm mit integriertem Dichtring	618 758	28.-
Aussenwand-Abstandhalter Ø 125 mm Federstahl	2004 116	122.-
Viton-Dichtring Ø 80 mm zu Abgasrohr PP	2018 530	11.20
Weitere Komponenten finden Sie am Ende der Rubrik		
Zulassungs-Aufkleber konzentrisch	6009 756	15.30

Diese Abgasführung ist als Ausführungsbeispiel anzusehen.
 Die genauen Erfordernisse richten sich nach den örtlichen Gegebenheiten und Vorschriften.

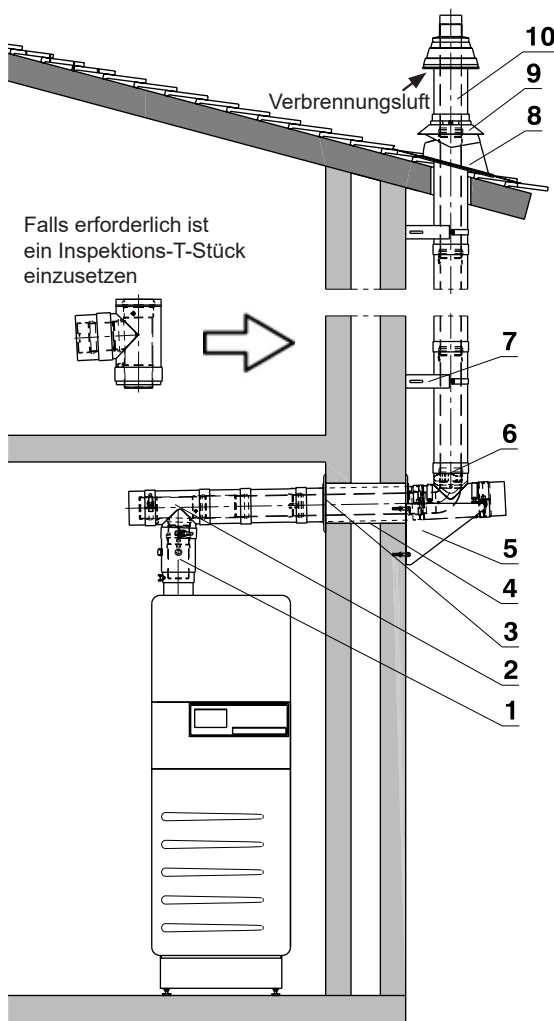
Die Hoval-Projektierungs- und Installationsvorschriften sind zwingend einzuhalten!

Die Anschlusssituation und die Abmessungen finden Sie im Kapitel Abmessungen.

RaumluftUNabhängiger Betrieb

Zulassung
 VKF-Nr. Z 14603
 CE 0432BPR220556

**Anwendungsbeispiel MJ AW C80/125 PP
 Rot zu MultiJet® (12,16):**



	Art. Nr.	CHF
1 Kesselanschluss-Stück C80/110 -> C80/125 PP mit Messöffnung	2009 694	114.-
2 Inspektions-T-Stück C80/125 PP	2010 164	224.-
3 Wandplatten zu Wanddurchführung C80/125; 220 x 220 mm	2029 322	37.-
4 Wandbuchse Ø 150 mm L = 300 mm zu Wanddurchführung	2001 419	31.-
5 Aussenwand-Stützkonsole Ø 125 mm inkl. Befestigungsmaterial; Edelstahl	2004 114	313.-
6 Bogen-T-Stück C80/125 PP	2038 104	283.-
7 Aussenwand-Abstandhalter Ø 125 mm; Edelstahl	2004 116	122.-
8 Bleipfanne mit Schale C80/125 für Dachdurchführung (Neigung 25-55° einstellbar), Grundplatte 500 x 500 mm, ziegelrot lackiert	2001 421	108.-
9 Regenabweiser, ziegelrot lackiert (RAL 8023)	2018 555	77.-
10 LAS-Mündungsstück C80/125 PP Abgasrohr aus Edelstahl, weiss lackiert	2018 528	158.-

**Zusätzlich sind gegebenenfalls
 zu bestellen:**

Längenelement C80/125 PP L = 200	2010 154	86.-
Längenelement C80/125 PP L = 450	2010 155	103.-
Längenelement C80/125 PP L = 950	2010 156	140.-
Längenelement C80/125 PP L = 1950	2010 157	210.-
Längenausgleichstück C80/125 PP L = 315-440 mm	2010 159	165.-
Längenelement kürzbar C80/125 PP L = 100-1000 mm	2010 158	114.-
Inspektions-T-Stück C80/125 PP	2010 164	224.-
Rohrschelle für Wandbefestigung C125	618 736	10.20
Klemmband Ø 125 mm mit integriertem Dichtring	618 758	28.-
Aussenwand-Abstandhalter Ø 125 mm Federstahl	2004 116	122.-
Viton-Dichtring Ø 80 mm zu Abgasrohr PP	2018 530	11.20
Weitere Komponenten finden Sie am Ende der Rubrik		
Zulassungs-Aufkleber konzentrisch	6009 756	15.30

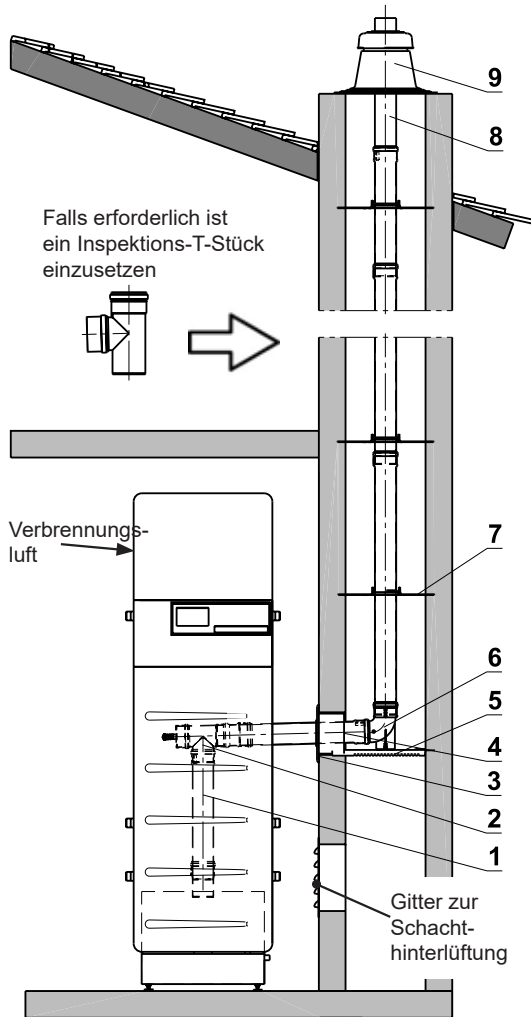
Diese Abgasführung ist als Ausführungsbeispiel anzusehen.
 Die genauen Erfordernisse richten sich nach den örtlichen Gegebenheiten und Vorschriften.

Die Hoval-Projektierungs- und Installationsvorschriften sind zwingend einzuhalten!

Die Anschlussituation und die Abmessungen finden Sie im Kapitel Abmessungen.

RaumluftABhängiger Betrieb

Zulassung
VKF-Nr. Z 14604
CE 0432BPR220556



Bausatz MJ K1 E80 PP
zu MultiJet® (20,25) und UltraOil® (16-35)
bestehend aus den Teilen:

- 1 Längenelement E80 L = 200 mm PP
- 2 T-Stück mit Messöffnung E80 - 90° PP
- 3 Wanddurchführung E80
Wandplatte 220 x 220 mm mit
Dichtring und Durchführungsrohr
Ø 150 mm, L = 300 mm
- 4 Längenelement E80 L = 450 mm PP
- 5 Auflageschiene E
Abgasrohr-Abstützung im Schacht
- 6 Stützbogen E80 - 90° PP
- 7 Garnitur (2 Stück) Abstandhalter
E80 aus Polypropylen zur Rohrzent-
rierung im Schacht; 3 Garnituren
- 8 Endrohr E80 L = 500 mm
zu Aufsatz 80
Edelstahl
- 9 Aufsatz 80 für Kaminabschluss für
Hinterlüftung mit Schachtabdeckung
400 x 400 mm, Klemmband
und Dichtring

**Zusätzlich sind gegebenenfalls
zu bestellen:**

- Längenelement E80 L = 450 mm PP
- Längenelement E80 L = 950 mm PP
- Längenelement E80 L = 1950 mm PP
- Inspektions-T-Stück E80 - 90°
- Rohrschelle für Wandbefestigung E80
- Garnitur (2 Stück) Abstandhalter E80
aus Polypropylen zur Rohrzentrierung
im Schacht
- Viton-Dichtring Ø 80 mm zu Abgasrohr PP

Weitere Komponenten finden Sie am
Ende der Rubrik

Zulassungs-Aufkleber einfach

Art. Nr.	CHF
6007 284	626.–
2001 446	
2001 457	
2001 466	
2001 447	
619 303	
2001 455	
2001 462	
2001 465	
2001 464	
2001 447	28.–
2001 448	41.–
2001 449	60.–
2001 458	88.–
618 749	15.30
2001 462	18.40
2018 530	11.20
6009 755	15.30

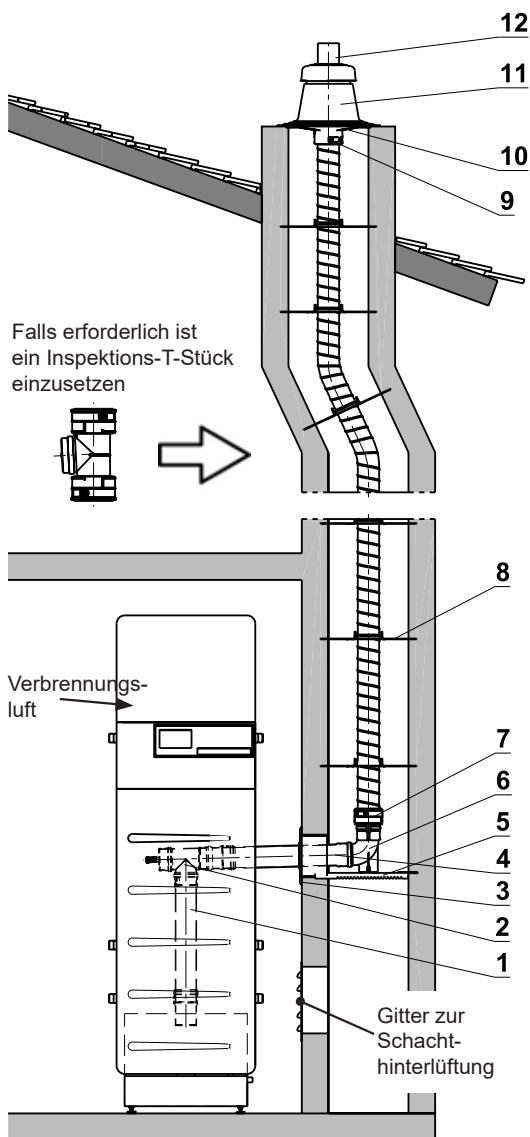
Diese Abgasführung ist als Ausführungsbeispiel anzusehen.
Die genauen Erfordernisse richten sich nach den örtlichen Gegebenheiten und Vorschriften.

Die Hoval-Projektierungs- und Installationsvorschriften sind zwingend einzuhalten!

Die Anschlusssituation und die Abmessungen finden Sie im Kapitel Abmessungen.

RaumluftABhängiger Betrieb

Zulassung
 VKF-Nr. Z 14604
 CE 0432BPR220556



Bausatz MJ K1 E80 Flex PP
 zu MultiJet® (20,25) und UltraOil® (16-35)
 bestehend aus den Teilen:

- | | | |
|----|---|----------|
| 1 | Längenelement E80 L = 200 mm PP | 2001 446 |
| 2 | T-Stück mit Messöffnung E80 - 90° PP | 2001 457 |
| 3 | Wanddurchführung E80
Wandplatte 220 x 220 mm mit
Dichtring und Durchführungsrohr
Ø 150 mm, L = 300 mm | 2001 466 |
| 4 | Längenelement E80 L = 450 mm PP | 2001 447 |
| 5 | Auflageschiene E
Abgasrohr-Abstützung im Schacht | 619 303 |
| 6 | Stützbogen E80 - 90° PP | 2001 455 |
| 7 | Anschlussstück unten E80 Flex-PP | 2008 126 |
| 8 | Abstandhalter E80 Flex-PP, 3 Stück | 2008 138 |
| 9 | Mündungs-Anschlussstück E80
Flex-PP | 2008 124 |
| 10 | Montagekreuz E80 Flex-PP, Edelstahl | 2008 125 |
| 11 | Aufsatz 80 für Kaminabschluss für
Hinterlüftung mit Schachtabdeckung
400 x 400 mm, Klemmband
und Dichtring | 2001 464 |
| 12 | Endrohr E80 L = 500 mm
zu Aufsatz 80
Edelstahl | 2001 465 |

**Zusätzlich sind gegebenenfalls
 zu bestellen:**

- | | | |
|---|----------|-------|
| Längenelement E80 L = 450 mm PP | 2001 447 | 28.- |
| Längenelement E80 L = 950 mm PP | 2001 448 | 41.- |
| Längenelement E80 L = 1950 mm PP | 2001 449 | 60.- |
| Inspektions-T-Stück E80 Flex-PP | 2008 127 | 165.- |
| Rohrschelle für Wandbefestigung E80 | 618 749 | 15.30 |
| Viton-Dichtring Ø 80 mm zu Abgasrohr PP | 2018 530 | 11.20 |
| Wellrohr E80 Flex-PP; Preis pro Laufmeter | 2008 131 | 51.- |
| Abstandhalter E80 Flex-PP, 1 Stück | 2008 138 | 39.- |
| Viton-Dichtring E80 Flex-PP | 2008 130 | 12.30 |

Weitere Komponenten finden Sie am
 Ende der Rubrik

- | | | |
|------------------------------|----------|-------|
| Zulassungs-Aufkleber einfach | 6009 755 | 15.30 |
|------------------------------|----------|-------|

Diese Abgasführung ist als Ausführungsbeispiel anzusehen.
 Die genauen Erfordernisse richten sich nach
 den örtlichen Gegebenheiten und Vorschriften.

Die Hoval-Projektierungs- und Installationsvorschriften
 sind zwingend einzuhalten!

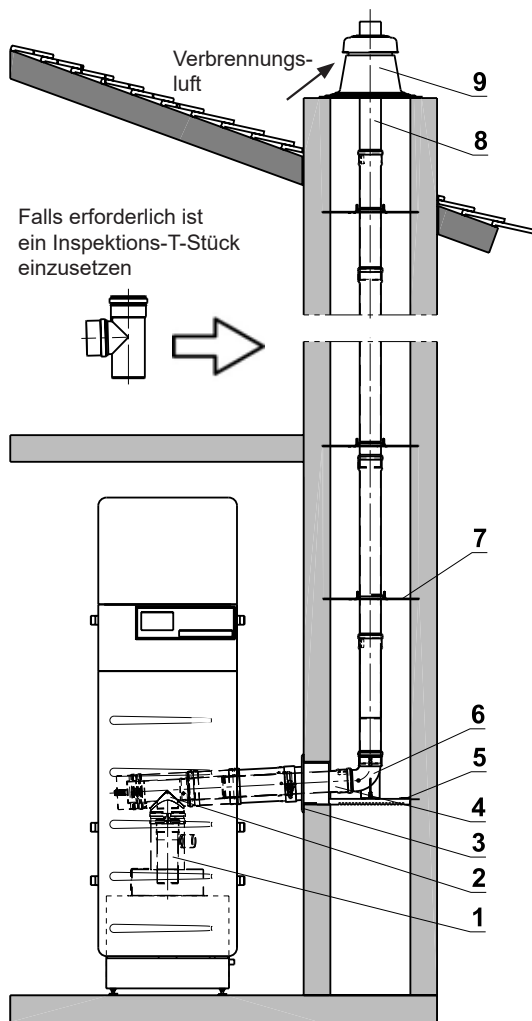
Die Anschlusssituation und die Abmessungen
 finden Sie im Kapitel Abmessungen.

Art. Nr. **CHF**

6007 285 **927.-**

RaumluftUNabhängiger Betrieb

Zulassung
VKF-Nr. Z 14603 / 14604
CE 0432BPR220556



Bausatz MJ K3 C80/125 PP
zu MultiJet® (20,25) und UltraOil® (16-25)
bestehend aus den Teilen:

- 1 Anschluss-Set ohne Schalldämpfer zu MultiJet® (20,25), UltraOil® (16-25) und Kesselanschluss-Stück E80 -> C80/125 PP, L = 200 mm

Anschluss-Set mit Schalldämpfer
siehe Kapitel «MultiJet®» und «UltraOil®»

- 2 Inspektions-T-Stück C80/125 PP mit Messöffnung
- 3 Wanddurchführung C80/125 Wandplatte mit Anschlussmuffe 220 x 220 mm Futterrohr Ø 150 mm, L = 300 mm
- 4 Längenelement E80 L = 450 mm PP
- 5 Auflageschiene E Abgasrohr-Abstützung im Schacht
- 6 Stützbogen E80 - 90° PP
- 7 Garnitur (2 Stück) Abstandhalter E80 aus Polypropylen zur Rohrzentrierung im Schacht; 3 Garnituren
- 8 Endrohr E80 L = 500 mm zu Aufsatz 80 Edelstahl
- 9 Aufsatz 80 für Kaminabschluss für Hinterlüftung mit Schachtabdeckung 400 x 400 mm, Klemmband und Dichtring

Zusätzlich sind gegebenenfalls zu bestellen:

- Längenelement C80/125 PP L = 200
- Längenelement C80/125 PP L = 450
- Längenelement C80/125 PP L = 950
- Längenelement C80/125 PP L = 1950
- Längenausgleichstück C80/125 PP L = 315-440 mm
- Längenelement kürzbar C80/125 PP L = 100-1000 mm
- Inspektions-T-Stück E80 - 90°
- Rohrschelle für Wandbefestigung C125
- Klemmband Ø 125 mm mit integriertem Dichtring
- Längenelement E80 L = 450 mm PP
- Längenelement E80 L = 950 mm PP
- Längenelement E80 L = 1950 mm PP
- Garnitur (2 Stück) Abstandhalter E80 aus Polypropylen zur Rohrzentrierung im Schacht
- Viton-Dichtring Ø 80 mm zu Abgasrohr PP
- Weitere Komponenten finden Sie am Ende der Rubrik

Diese Abgasführung ist als Ausführungsbeispiel anzusehen.
Die genauen Erfordernisse richten sich nach den örtlichen Gegebenheiten und Vorschriften.

Die Hoval-Projektierungs- und Installationsvorschriften sind zwingend einzuhalten!

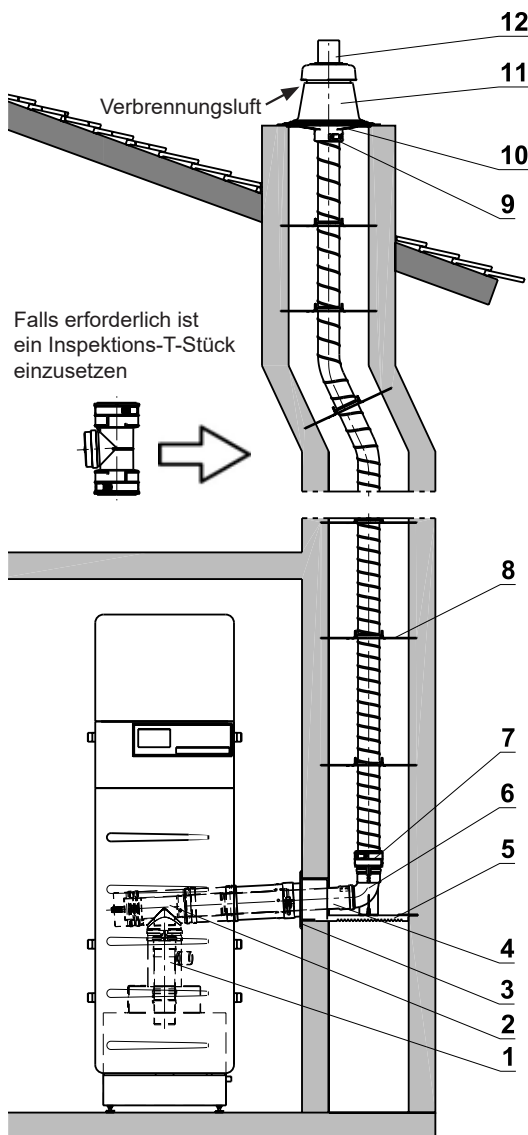
Die Anschlusssituation und die Abmessungen finden Sie im Kapitel Abmessungen.

Falls das Inspektions-T-Stück mit Messöffnung nicht unmittelbar am Kesselanschluss-Stück montiert wird, ist ein Längenelement mit Messöffnung direkt am Kesselanschluss-Stück einzuplanen.

Art. Nr.	CHF
6017 146	1'175.-
6027 510	
2010 165	
618 737	
2001 447	
619 303	
2001 455	
2001 462	
2001 465	
2001 464	
2010 154	86.-
2010 155	103.-
2010 156	140.-
2010 157	210.-
2010 159	165.-
2010 158	114.-
2001 458	88.-
618 736	10.20
618 758	28.-
2001 447	28.-
2001 448	41.-
2001 449	60.-
2001 462	18.40
2018 530	11.20
6009 756	15.30

RaumluftUNabhängiger Betrieb

Zulassung
 VKF-Nr. Z 14603 / 14604
 CE 0432BPR220556



Anwendungsbeispiel MJ K3 C80/125 Flex PP zu MultiJet® (20,25) und UltraOil® (16-25):

1 Anschluss-Set ohne Schalldämpfer zu MultiJet® (20,25), UltraOil® (16-25) und Kesselanschluss-Stück E80 -> C80/125 PP, L = 200 mm

Anschluss-Set mit Schalldämpfer
 siehe Kapitel «MultiJet®» und «UltraOil®»

- 2 Inspektions-T-Stück C80/125 PP mit Messöffnung
- 3 Wänddurchführung C80/125 Wandplatte mit Anschlussmuffe 220 x 220 mm, Futterrohr Ø 150 mm, L = 300 mm
- 4 Längenelement E80 L = 450 mm, PP
- 5 Auflageschiene E Abgasrohr-Abstützung im Schacht
- 6 Stützbogen E80 - 90°, PP
- 7 Anschlussstück unten E80 Flex-PP
- 8 Abstandhalter E80 Flex-PP; (1 Stück) mindestens alle 2 m einen Abstandhalter einsetzen
- 9 Mündungs-Anschlussstück E80 Flex-PP
- 10 Montagekreuz E80 Flex-PP, Edelstahl
- 11 Aufsatz 80 für Kaminabschluss für Hinterlüftung mit Schachtabdeckung 400 x 400 mm, Klemmband und Dichtring
- 12 Endrohr E80 L = 500 mm zu Aufsatz 80, Edelstahl

Zusätzlich sind gegebenenfalls zu bestellen:

- Längenelement C80/125 PP L = 200
- Längenelement C80/125 PP L = 450
- Längenelement C80/125 PP L = 950
- Längenelement C80/125 PP L = 1950
- Längenausgleichstück C80/125 PP L = 315-440 mm
- Längenelement kürzbar C80/125 PP L = 100-1000 mm
- Inspektions-T-Stück E80 Flex-PP
- Rohrschelle für Wandbefestigung C125
- Klemmband Ø 125 mm mit integriertem Dichtring
- Wellrohr E80 Flex-PP Preis pro Laufmeter
- Abstandhalter E80 Flex-PP, 1 Stück
- Viton-Dichtring E80 Flex-PP
- Weitere Komponenten finden Sie am Ende der Rubrik

Art. Nr.	CHF
6027 510	296.–
2010 165	265.–
618 737	102.–
2001 447	28.–
619 303	62.–
2001 455	49.–
2008 126	74.–
2008 138	39.–
2008 124	94.–
2008 125	53.–
2001 464	200.–
2001 465	47.–
2010 154	86.–
2010 155	103.–
2010 156	140.–
2010 157	210.–
2010 159	165.–
2010 158	114.–
2008 127	165.–
618 736	10.20
618 758	28.–
2008 131	51.–
2008 138	39.–
2008 130	12.30
6009 756	15.30

Diese Abgasführung ist als Ausführungsbeispiel anzusehen.
 Die genauen Erfordernisse richten sich nach den örtlichen Gegebenheiten und Vorschriften.

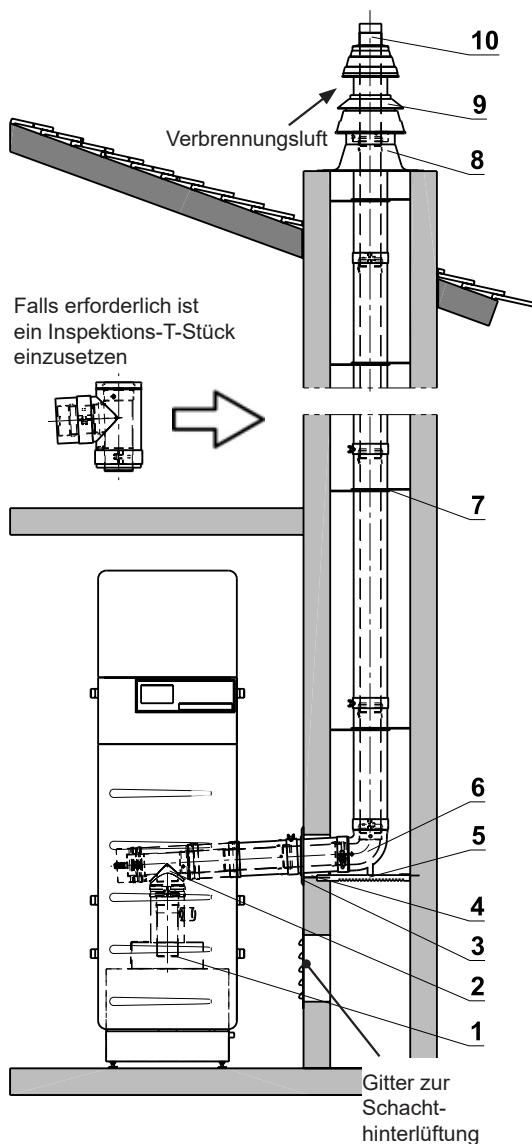
Die Hoval-Projektierungs- und Installationsvorschriften sind zwingend einzuhalten!

Die Anschlussituation und die Abmessungen finden Sie im Kapitel Abmessungen.

Falls das Inspektions-T-Stück mit Messöffnung nicht unmittelbar am Kesselanschluss-Stück montiert wird, ist ein Längenelement mit Messöffnung direkt am Kesselanschluss-Stück einzuplanen.

RaumluftUNabhängiger Betrieb

Zulassung
VKF-Nr. Z 14603
CE 0432BPR220556



Anwendungsbeispiel MJ K3-LAS C80/125 PP zu MultiJet® (20,25) und UltraOil® (16-25):

- 1 Anschluss-Set ohne Schalldämpfer zu MultiJet® (20,25), UltraOil® (16-25) und Kesselanschluss-Stück E80 -> C80/125 PP, L = 200 mm

Anschluss-Set mit Schalldämpfer
siehe Kapitel «MultiJet®» und «UltraOil®»

- 2 Inspektions-T-Stück C80/125 PP mit Messöffnung
- 3 Wandplatten zu Wanddurchführung C80/125; 220 x 220 mm
- 4 Wandbuchse Ø 150 mm L = 300 mm zu Wanddurchführung
- 5 Auflageschiene E Abgasrohr-Abstützung im Schacht
- 6 Stützbogen C80/125 - 90° PP
- 7 Garnitur (2 Stück) Abstandhalter E130 aus Federstahl; mindestens alle 2 m einen Abstandhalter einsetzen
- 8 Aufsatz E130 für Kaminabschluss für Hinterlüftung mit Schachtabdeckung
- 9 Regenabweiser, schwarz lackiert (RAL 9005)
- 10 LAS-Mündungsstück C80/125 PP Abgasrohr aus Edelstahl, weiss lackiert

Zusätzlich sind gegebenenfalls zu bestellen:

- Längenelement C80/125 PP L = 200
- Längenelement C80/125 PP L = 450
- Längenelement C80/125 PP L = 950
- Längenelement C80/125 PP L = 1950
- Längenausgleichstück C80/125 PP L = 315-440 mm
- Längenelement kürzbar C80/125 PP L = 100-1000 mm
- Inspektions-T-Stück C80/125 PP
- Rohrschelle für Wandbefestigung C125
- Klemmband Ø 125 mm mit integriertem Dichtring
- Garnitur (2 Stück) Abstandhalter E130 aus Federstahl
- Viton-Dichtring Ø 80 mm zu Abgasrohr PP
- Weitere Komponenten finden Sie am Ende der Rubrik
- Zulassungs-Aufkleber konzentrisch

Diese Abgasführung ist als Ausführungsbeispiel anzusehen.
Die genauen Erfordernisse richten sich nach den örtlichen Gegebenheiten und Vorschriften.

Die Hoval-Projektierungs- und Installationsvorschriften sind zwingend einzuhalten!

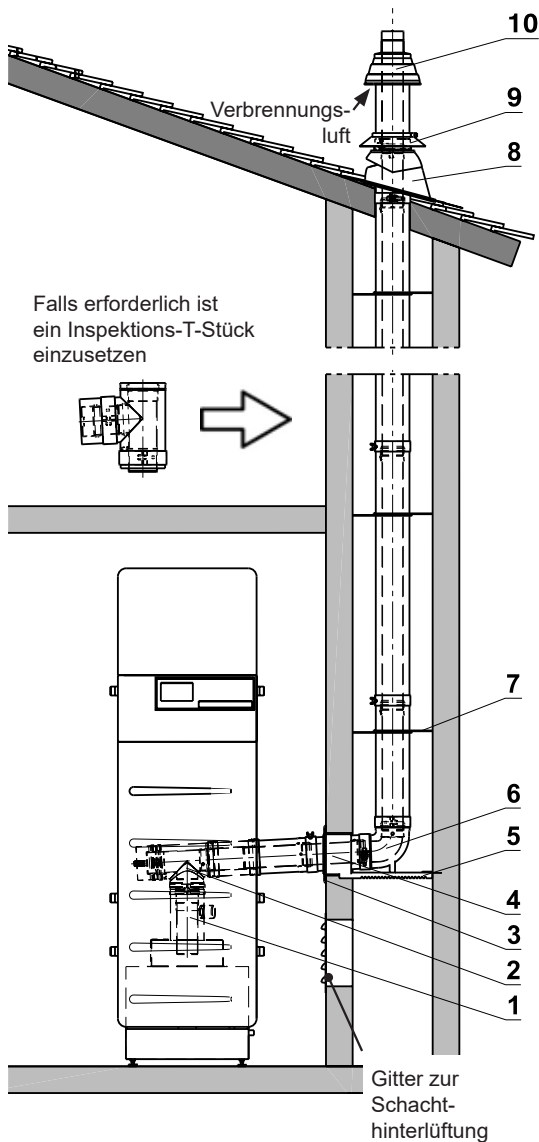
Die Anschlusssituation und die Abmessungen finden Sie im Kapitel Abmessungen.

Falls das Inspektions-T-Stück mit Messöffnung nicht unmittelbar am Kesselanschluss-Stück montiert wird, ist ein Längenelement mit Messöffnung direkt am Kesselanschluss-Stück einzuplanen.

Art. Nr.	CHF
6027 510	296.-
2010 165	265.-
2029 322	37.-
2001 419	31.-
619 303	62.-
2018 526	264.-
2010 495	65.-
2025 747	299.-
2018 554	77.-
2018 528	158.-
2010 154	86.-
2010 155	103.-
2010 156	140.-
2010 157	210.-
2010 159	165.-
2010 158	114.-
2010 164	224.-
618 736	10.20
618 758	28.-
2010 495	65.-
2018 530	11.20
6009 756	15.30

RaumluftUNabhängiger Betrieb

Zulassung
 VKF-Nr. Z 14603
 CE 0432BPR220556



Anwendungsbeispiel
MJ KD3-LAS C80/125 PP Schwarz
zu MultiJet® (20,25) und UltraOil® (16-25):

- 1 Anschluss-Set ohne Schalldämpfer zu MultiJet® (20,25), UltraOil® (16-25) und Kesselanschluss-Stück E80 -> C80/125 PP, L = 200 mm

Anschluss-Set mit Schalldämpfer
 siehe Kapitel «MultiJet®» und «UltraOil®»

- 2 Inspektions-T-Stück C80/125 PP mit Messöffnung
- 3 Wandplatten zu Wanddurchführung C80/125; 220 x 220 mm
- 4 Wandbuchse Ø 150 mm L = 300 mm zu Wanddurchführung
- 5 Auflageschiene E Abgasrohr-Abstützung im Schacht
- 6 Stützbogen C80/125 - 90° PP
- 7 Garnitur (2 Stück) Abstandhalter E130 aus Federstahl; mindestens alle 2 m einen Abstandhalter einsetzen
- 8 Bleipfanne mit Schale C80/125 für Dachdurchführung (Neigung 25-55° einstellbar), Grundplatte 500 x 500 mm, schwarz lackiert
- 9 Regenabweiser, schwarz lackiert (RAL 9005)
- 10 LAS-Mündungsstück C80/125 PP Abgasrohr aus Edelstahl, weiss lackiert

Zusätzlich sind gegebenenfalls zu bestellen:

- Längenelement C80/125 PP L = 200
- Längenelement C80/125 PP L = 450
- Längenelement C80/125 PP L = 950
- Längenelement C80/125 PP L = 1950
- Längenausgleichstück C80/125 PP L = 315-440 mm
- Längenelement kürzbar C80/125 PP L = 100-1000 mm
- Inspektions-T-Stück C80/125 PP
- Rohrschelle für Wandbefestigung C125
- Klemmband Ø 125 mm mit integriertem Dichtring
- Garnitur (2 Stück) Abstandhalter E130 aus Federstahl
- Viton-Dichtring Ø 80 mm zu Abgasrohr PP
- Weitere Komponenten finden Sie am Ende der Rubrik

Art. Nr. **CHF**

6027 510	296.-
2010 165	265.-
2029 322	37.-
2001 419	31.-
619 303	62.-
2018 526	264.-
2010 495	65.-
618 756	108.-
2018 554	77.-
2018 528	158.-
2010 154	86.-
2010 155	103.-
2010 156	140.-
2010 157	210.-
2010 159	165.-
2010 158	114.-
2010 164	224.-
618 736	10.20
618 758	28.-
2010 495	65.-
2018 530	11.20
6009 756	15.30

Diese Abgasführung ist als Ausführungsbeispiel anzusehen.
 Die genauen Erfordernisse richten sich nach den örtlichen Gegebenheiten und Vorschriften.

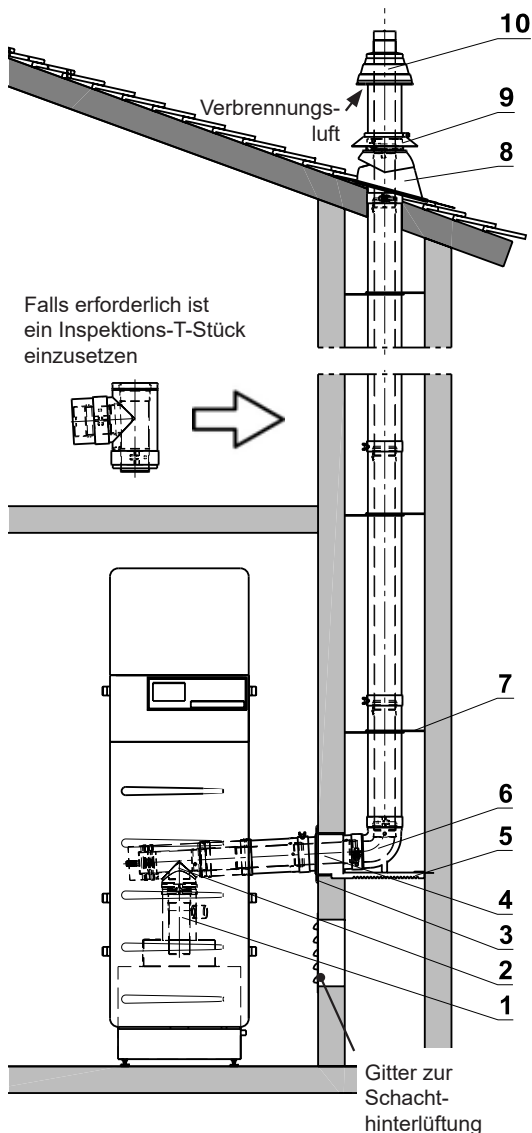
Die Hoval-Projektierungs- und Installationsvorschriften sind zwingend einzuhalten!

Die Anschlusssituation und die Abmessungen finden Sie im Kapitel Abmessungen.

Falls das Inspektions-T-Stück mit Messöffnung nicht unmittelbar am Kesselanschluss-Stück montiert wird, ist ein Längenelement mit Messöffnung direkt am Kesselanschluss-Stück einzuplanen.

RaumluftUNabhängiger Betrieb

Zulassung
VKF-Nr. Z 14603
CE 0432BPR220556



Anwendungsbeispiel
MJ KD3-LAS C80/125 PP Rot
zu MultiJet® (20,25) und UltraOil® (16-25):

- 1 Anschluss-Set ohne Schalldämpfer zu MultiJet® (20,25), UltraOil® (16-25) und Kesselanschluss-Stück E80 -> C80/125 PP, L = 200 mm

Anschluss-Set mit Schalldämpfer
siehe Kapitel «MultiJet®» und «UltraOil®»

Art. Nr.	CHF
2010 165	265.-
2029 322	37.-
2001 419	31.-
619 303	62.-
2018 526	264.-
2010 495	65.-
2001 421	108.-
2018 555	77.-
2018 528	158.-

Zusätzlich sind gegebenenfalls zu bestellen:

Längenelement C80/125 PP L = 200	2010 154	86.-
Längenelement C80/125 PP L = 450	2010 155	103.-
Längenelement C80/125 PP L = 950	2010 156	140.-
Längenelement C80/125 PP L = 1950	2010 157	210.-
Längenausgleichstück C80/125 PP L = 315-440 mm	2010 159	165.-
Längenelement kürzbar C80/125 PP L = 100-1000 mm	2010 158	114.-
Inspektions-T-Stück C80/125 PP	2010 164	224.-
Rohrschelle für Wandbefestigung C125	618 736	10.20
Klemmband Ø 125 mm mit integriertem Dichtring	618 758	28.-
Garnitur (2 Stück) Abstandhalter E130 aus Federstahl	2010 495	65.-
Viton-Dichtring Ø 80 mm zu Abgasrohr PP	2018 530	11.20
Weitere Komponenten finden Sie am Ende der Rubrik		
Zulassungs-Aufkleber konzentrisch	6009 756	15.30

Diese Abgasführung ist als Ausführungsbeispiel anzusehen.
Die genauen Erfordernisse richten sich nach den örtlichen Gegebenheiten und Vorschriften.

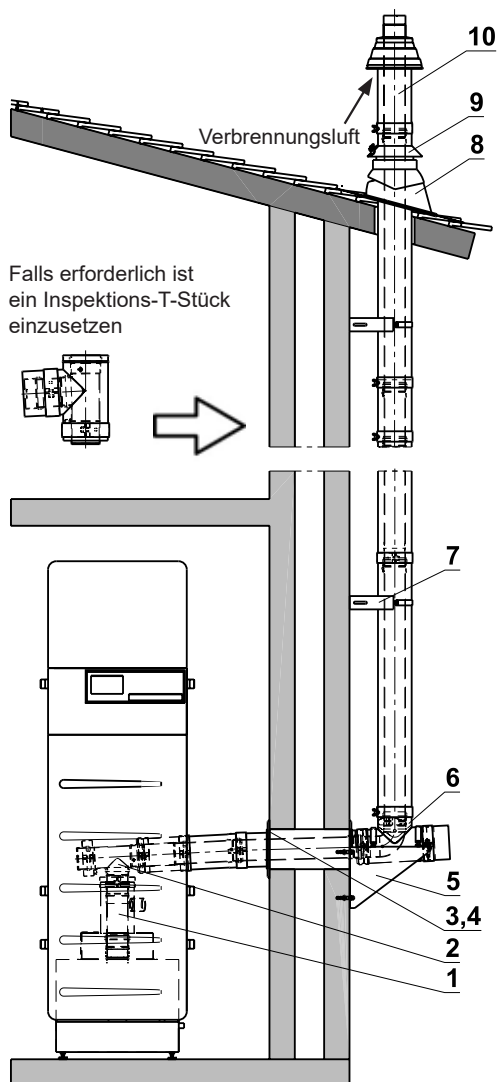
Die Hoval-Projektierungs- und Installationsvorschriften sind zwingend einzuhalten!

Die Anschlusssituation und die Abmessungen finden Sie im Kapitel Abmessungen.

Falls das Inspektions-T-Stück mit Messöffnung nicht unmittelbar am Kesselanschluss-Stück montiert wird, ist ein Längenelement mit Messöffnung direkt am Kesselanschluss-Stück einzuplanen.

RaumluftUNabhängiger Betrieb

Zulassung
 VKF-Nr. Z 14603
 CE 0432BPR220556



Falls erforderlich ist ein Inspektions-T-Stück einzusetzen

Anwendungsbeispiel
MJ AW3 C80/125 PP Schwarz
zu MultiJet® (20,25) und UltraOil® (16-25):

- 1 Anschluss-Set ohne Schalldämpfer zu MultiJet® (20,25), UltraOil® (16-25) und Kesselanschluss-Stück E80 -> C80/125 PP, L = 200 mm

Anschluss-Set mit Schalldämpfer
 siehe Kapitel «MultiJet®» und «UltraOil®»

- 2 Inspektions-T-Stück C80/125 PP mit Messöffnung
- 3 Wandplatten zu Wanddurchführung C80/125; 220 x 220 mm
- 4 Wandbuchse Ø 150 mm L = 300 mm zu Wanddurchführung
- 5 Aussenwand-Stützkonsole Ø 125 mm inkl. Befestigungsmaterial; Edelstahl
- 6 Bogen-T-Stück C80/125 PP
- 7 Aussenwand-Abstandhalter Ø 125 mm; Edelstahl
- 8 Bleipfanne mit Schale C80/125 für Dachdurchführung (Neigung 25-55° einstellbar), Grundplatte 500 x 500 mm, schwarz lackiert
- 9 Regenabweiser, schwarz lackiert (RAL 9005)
- 10 LAS-Mündungsstück C80/125 PP Abgasrohr aus Edelstahl, weiss lackiert

Zusätzlich sind gegebenenfalls zu bestellen:

- Längenelement C80/125 PP L = 200
- Längenelement C80/125 PP L = 450
- Längenelement C80/125 PP L = 950
- Längenelement C80/125 PP L = 1950
- Längenausgleichstück C80/125 PP L = 315-440 mm
- Längenelement kürzbar C80/125 PP L = 100-1000 mm
- Inspektions-T-Stück C80/125 PP
- Rohrschelle für Wandbefestigung C125
- Klemmband Ø 125 mm mit integriertem Dichtring
- Aussenwand-Abstandhalter Ø 125 mm Federstahl
- Viton-Dichtring Ø 80 mm zu Abgasrohr PP
- Weitere Komponenten finden Sie am Ende der Rubrik
- Zulassungs-Aufkleber konzentrisch

Art. Nr. **CHF**

6027 510	296.–
2010 165	265.–
2029 322	37.–
2001 419	31.–
2004 114	313.–
2038 104	283.–
2004 116	122.–
618 756	108.–
2018 554	77.–
2018 528	158.–
2010 154	86.–
2010 155	103.–
2010 156	140.–
2010 157	210.–
2010 159	165.–
2010 158	114.–
2010 164	224.–
618 736	10.20
618 758	28.–
2004 116	122.–
2018 530	11.20
6009 756	15.30

Diese Abgasführung ist als Ausführungsbeispiel anzusehen.
 Die genauen Erfordernisse richten sich nach den örtlichen Gegebenheiten und Vorschriften.

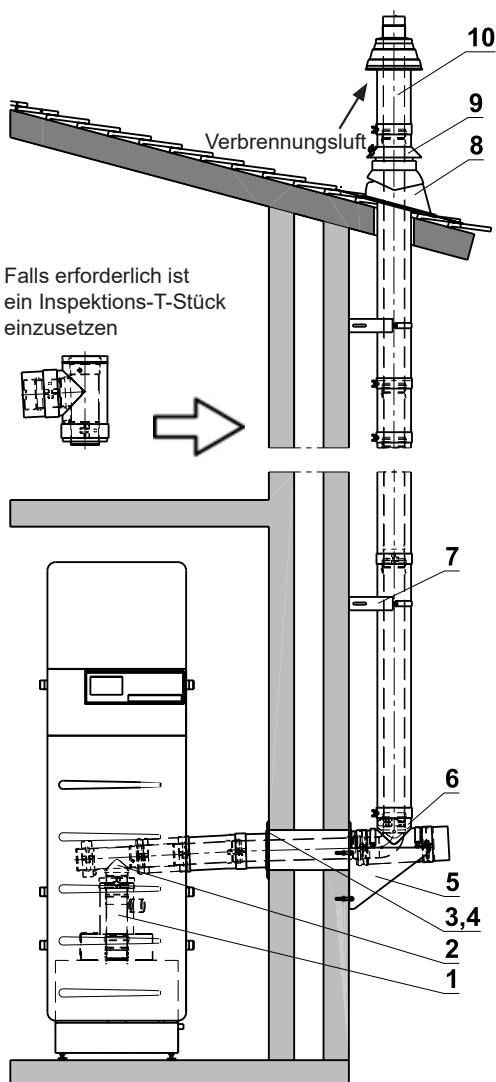
Die Hoval-Projektierungs- und Installationsvorschriften sind zwingend einzuhalten!

Die Anschlusssituation und die Abmessungen finden Sie im Kapitel Abmessungen.

Falls das Inspektions-T-Stück mit Messöffnung nicht unmittelbar am Kesselanschluss-Stück montiert wird, ist ein Längenelement mit Messöffnung direkt am Kesselanschluss-Stück einzuplanen.

RaumluftUNabhängiger Betrieb

Zulassung
VKF-Nr. Z 14603
CE 0432BPR220556



Diese Abgasführung ist als Ausführungsbeispiel anzusehen.
Die genauen Erfordernisse richten sich nach den örtlichen Gegebenheiten und Vorschriften.

Die Hoval-Projektierungs- und Installationsvorschriften sind zwingend einzuhalten!

Die Anschlusssituation und die Abmessungen finden Sie im Kapitel Abmessungen.

Falls das Inspektions-T-Stück mit Messöffnung nicht unmittelbar am Kesselanschluss-Stück montiert wird, ist ein Längenelement mit Messöffnung direkt am Kesselanschluss-Stück einzuplanen.

Anwendungsbeispiel
MJ AW3 C80/125 PP Rot
zu MultiJet® (20,25) und UltraOil® (16-25):

- 1 Anschluss-Set ohne Schalldämpfer zu MultiJet® (20,25), UltraOil® (16-25) und Kesselanschluss-Stück E80 -> C80/125 PP, L = 200 mm

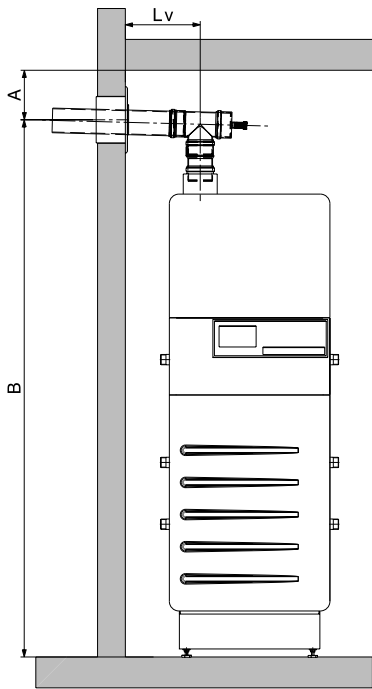
Anschluss-Set mit Schalldämpfer
siehe Kapitel «MultiJet®» und «UltraOil®»

- | | | | |
|----|---|----------|-------|
| 2 | Inspektions-T-Stück C80/125 PP mit Messöffnung | 2010 165 | 265.– |
| 3 | Wandplatten zu Wanddurchführung C80/125; 220 x 220 mm | 2029 322 | 37.– |
| 4 | Wandbuchse Ø 150 mm L = 300 mm zu Wanddurchführung | 2001 419 | 31.– |
| 5 | Aussenwand-Stützkonsole Ø 125 mm inkl. Befestigungsmaterial; Edelstahl | 2004 114 | 313.– |
| 6 | Bogen-T-Stück C80/125 PP | 2038 104 | 283.– |
| 7 | Aussenwand-Abstandhalter Ø 125 mm; Edelstahl | 2004 116 | 122.– |
| 8 | Bleipfanne mit Schale C80/125 für Dachdurchführung (Neigung 25-55° einstellbar), Grundplatte 500 x 500 mm, ziegelrot lackiert | 2001 421 | 108.– |
| 9 | Regenabweiser, ziegelrot lackiert (RAL 8023) | 2018 555 | 77.– |
| 10 | LAS-Mündungsstück C80/125 PP Abgasrohr aus Edelstahl, weiss lackiert | 2018 528 | 158.– |

Zusätzlich sind gegebenenfalls zu bestellen:

- | | | |
|---|----------|-------|
| Längenelement C80/125 PP L = 200 | 2010 154 | 86.– |
| Längenelement C80/125 PP L = 450 | 2010 155 | 103.– |
| Längenelement C80/125 PP L = 950 | 2010 156 | 140.– |
| Längenelement C80/125 PP L = 1950 | 2010 157 | 210.– |
| Längenausgleichstück C80/125 PP L = 315-440 mm | 2010 159 | 165.– |
| Längenelement kürzbar C80/125 PP L = 100-1000 mm | 2010 158 | 114.– |
| Inspektions-T-Stück C80/125 PP | 2010 164 | 224.– |
| Rohrschelle für Wandbefestigung C125 | 618 736 | 10.20 |
| Klemmband Ø 125 mm mit integriertem Dichtring | 618 758 | 28.– |
| Aussenwand-Abstandhalter Ø 125 mm Federstahl | 2004 116 | 122.– |
| Viton-Dichtring Ø 80 mm zu Abgasrohr PP | 2018 530 | 11.20 |
| Weitere Komponenten finden Sie am Ende der Rubrik | | |
| Zulassungs-Aufkleber konzentrisch | 6009 756 | 15.30 |

Bausatz MJ K1 E80 PP
Bausatz MJ K1 E80 Flex PP

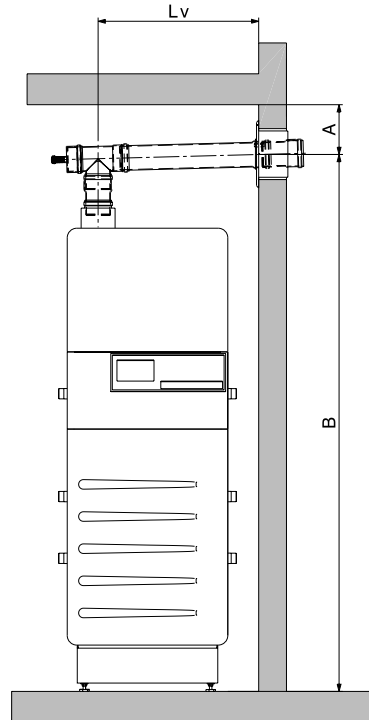


Minimale Masse:

A = 115 mm
Lv = 200 mm
B = 1787 mm

Lv (mm)	B (mm)
200	1787
500	1803
1000	1828
1500	1853
2000	1878

Bausatz MJ K1 E80 PP
Bausatz MJ K1 E80 Flex PP

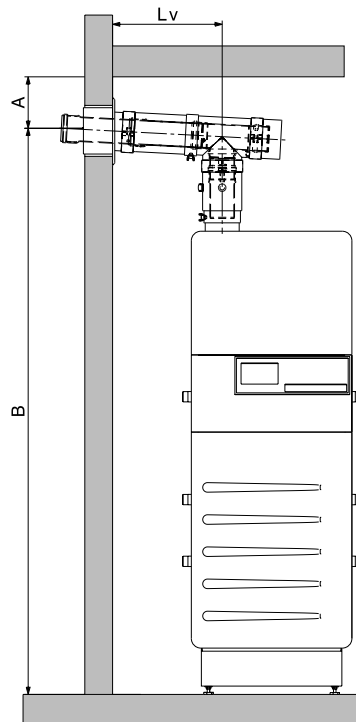


Minimale Masse:

A = 115 mm
Lv = 500 mm
B = 1803 mm

Lv (mm)	B (mm)
500	1803
1000	1828
1500	1853
2000	1878
2500	1903

Bausatz MJ K C80/125 PP
Bausatz MJ K C80/125 Flex PP

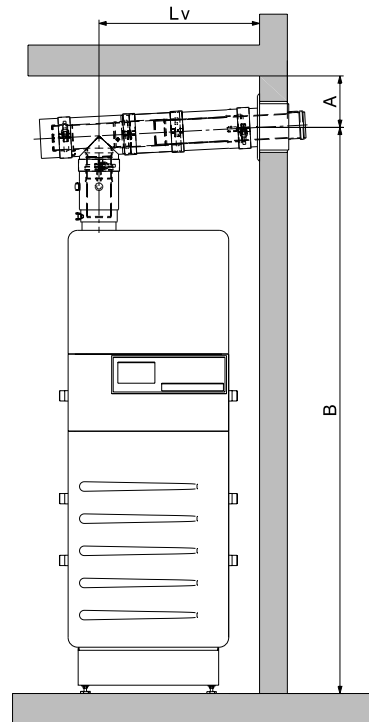


Minimale Masse:

A = 115 mm
Lv = 320 mm
B = 1784 mm

Lv (mm)	B (mm)
320	1784
500	1793
1000	1818
1500	1843
2000	1868

Bausatz MJ K C80/125 PP
Bausatz MJ K C80/125 Flex PP

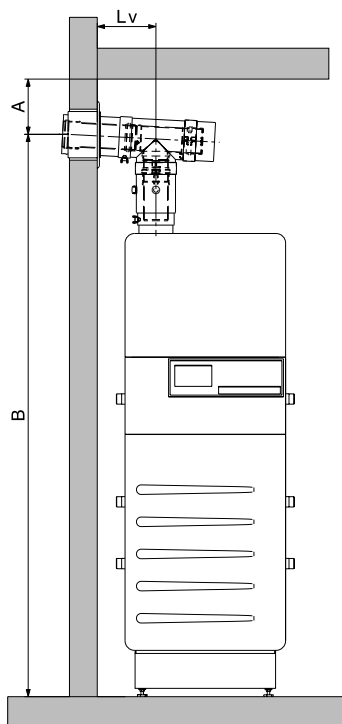


Minimale Masse:

A = 115 mm
Lv = 500 mm
B = 1793 mm

Lv (mm)	B (mm)
500	1793
1000	1818
1500	1843
2000	1868
2500	1893

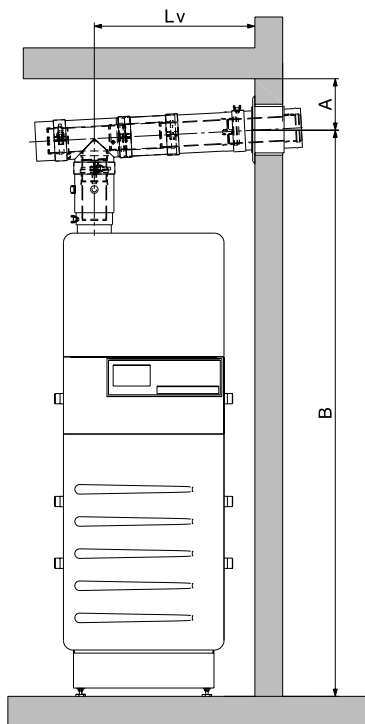
Bausatz MJ K-LAS C80/125 PP
Bausatz MJ KD-LAS C80/125 PP Schwarz/Rot



Minimale Masse:
A = 115 mm
Lv = 200 mm
B = 1777 mm

Lv (mm)	H (mm)
320	1777
500	1793
1000	1818
1500	1843
2000	1868

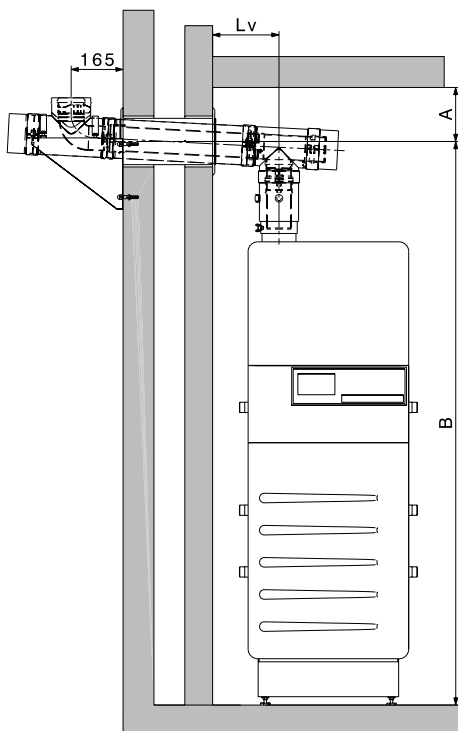
Bausatz MJ K-LAS C80/125 PP
Bausatz MJ KD-LAS C80/125 PP Schwarz/Rot



Minimale Masse:
A = 115 mm
Lv = 500 mm
B = 1793 mm

Lv (mm)	H (mm)
500	1793
1000	1818
1500	1843
2000	1868
2500	1893

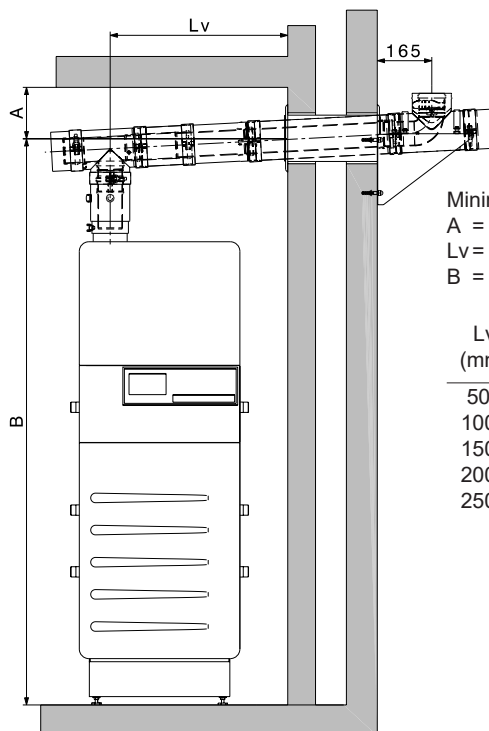
Bausatz MJ AW C80/125 PP Schwarz
Bausatz MJ AW C80/125 PP Rot



Minimale Masse:
A = 115 mm
Lv = 200 mm
B = 1777 mm

Lv (mm)	H (mm)
200	1777
500	1793
1000	1818
1500	1843
2000	1868

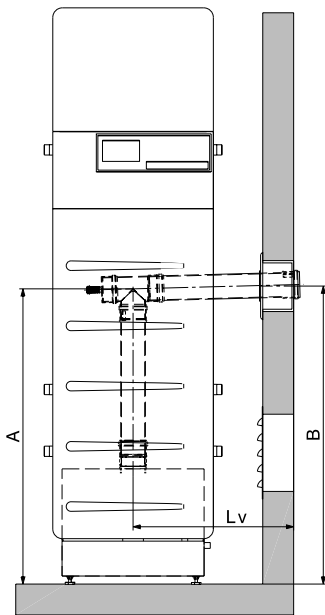
Bausatz MJ AW C80/125 PP Schwarz
Bausatz MJ AW C80/125 PP Rot



Minimale Masse:
A = 115 mm
Lv = 500 mm
B = 1793 mm

Lv (mm)	H (mm)
500	1793
1000	1818
1500	1843
2000	1868
2500	1893

Bausatz MJ K1 E80 PP
Bausatz MJ K1 E80 Flex PP

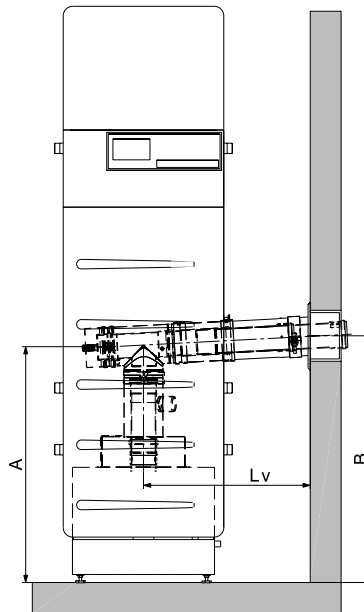


Minimale Masse:
A = 520 mm
Lv = 410 mm
B = 540 mm

Lv (mm)	B (mm)
500	545
1000	570
1500	595
2000	620

Die Masse gelten für links- und rechtsseitigen Anschluss.

Bausatz MJ K3 C80/125 PP
Bausatz MJ K3 C80/125 Flex PP

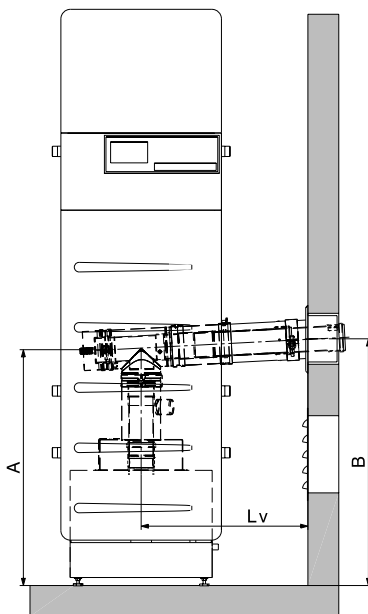


Minimale Masse:
A = 750 mm
Lv = 410 mm
B = 775 mm

Lv (mm)	B (mm)
500	775
1000	800
1500	825
2000	850

Die Masse gelten für links- und rechtsseitigen Anschluss.

Bausatz MJ K3 LAS C80/125 PP
Bausatz MJ KD3 LAS C80/125 PP Schwarz/Rot

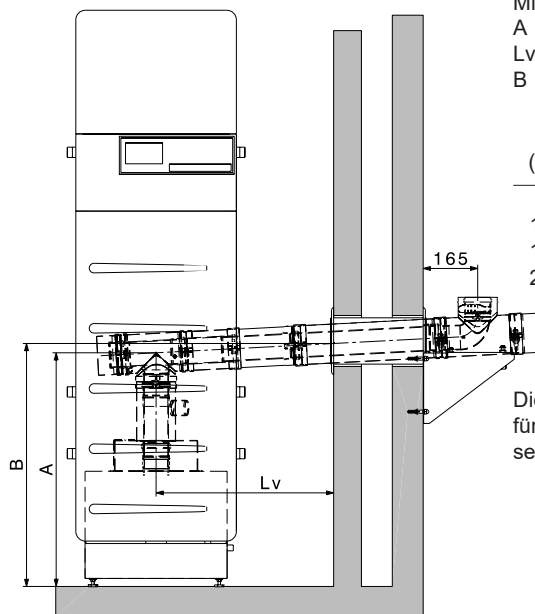


Minimale Masse:
A = 750 mm
Lv = 410 mm
B = 775 mm

Lv (mm)	B (mm)
500	775
1000	800
1500	825
2000	850

Die Masse gelten für links- und rechtsseitigen Anschluss.

Bausatz MJ AW3 C80/125 PP Schwarz
Bausatz MJ AW3 C80/125 PP Rot



Minimale Masse:
A = 750 mm
Lv = 410 mm
B = 775 mm

Lv (mm)	B (mm)
500	775
1000	800
1500	825
2000	850

Die Masse gelten für links- und rechtsseitigen Anschluss.

Allgemeines

Bei der Abgasführung sind sämtliche geltende örtliche sowie länderspezifische Bestimmungen und Vorschriften zu beachten und einzuhalten.

Messöffnung

Bei jeder Zuluft/Abgasleitung ist eine Messöffnung vorzusehen (in den Bausätzen bereits integriert). Sie sind so zu platzieren, dass sie für eine Messung ungehindert erreicht werden können.

Längenausgleich

Die konzentrischen Längenelemente können nicht ohne Weiteres gekürzt werden. Zur Anpassung an die erforderlichen Längen sind die Längenausgleichsstücke oder die Ablängstücke einzusetzen.

Die einfachen Abgasrohre können auf die notwendige Länge gekürzt werden, müssen aber vor der Montage sauber entgratet werden, um eine Verletzung der Dichtung im Gegenstück zu vermeiden.

Abstandhalter

Bei einer Montage der Rohre in einem Schacht müssen mindestens alle 2 m 1 Garnitur Abstandhalter eingesetzt werden. Zur vertikalen Abstützung des Kaminrohres muss das unterste Element fest montiert werden (Auflageschiene oder Rohrschelle).

Abgastemperatur

Die Dauertemperaturbeständigkeit der Hoval Abgas-Leitungssysteme E80 PP, E80 Flex PP und C80/125 PP beträgt 120 °C.

Verbindungsleitungen

Horizontale Verbindungsleitungen müssen mit einem Gefälle von mindestens 50 mm pro Laufmeter Länge Richtung Kessel verlegt werden, damit ein ungehinderter Rückfluss des Kondensates zum Kessel gewährleistet ist.

Das gesamte Abgassystem ist so zu verlegen, dass Kondensatsammlungen unbedingt vermieden werden.

Die Abgasleitungen müssen gegen ungewolltes Lösen der Steckverbindungen gesichert werden.

Kondensatableitung

Das in den Abgasleitungen anfallende Kondensat kann über die Kessel abgeführt werden.

Kaminschacht

Für den konzentrischen Kaminanschluss, bei dem die Verbrennungsluft durch den Kamin geführt wird, sind die folgenden, minimalen Kaminquerschnitte einzuhalten:
Kaminquerschnitt Ø 150 x 150 mm beim rechteckigen Kamin oder Ø 170 mm bei runden Kaminen.

Bei der Festlegung der Kaminabmessungen ist auf die Montierbarkeit der Abstandhalter zu achten.

Zur Schachthinterlüftung ist beim einfachen Kaminanschluss ein Gitter einzusetzen.

Mindesthöhe der Abgasleitung über Dach

(VKF Wärmetechnische Anlagen 01.01.2017 / 24-15):

Abgasanlagen sind so hoch über Dach zu führen, dass die Abgase einwandfrei ins Freie abgeleitet werden.

Werden aus Umweltschutzgründen keine weitergehenden Anforderungen gestellt, beträgt die Höhe über Dach:

- 1.0 m für Abgasanlagen, die in der Dachfläche ausmünden, im rechten Winkel zur Dachfläche gemessen
- 0.5 m für Abgasanlagen, die beim First ausmünden
- 0.5 m für Abgasanlagen, die auf nicht begehbaren Flachdächern ausmünden
- 2.0 m für Abgasanlagen, die auf begehbaren, nutzbaren Flachdächern ausmünden

Dimensionierungsgrundlagen

Die nachfolgenden Diagramme wurden mit einer geografischen Höhe von 1000 m.ü.M. berechnet.

Maximale Abgasleitungslängen MultiJet® (12-25) und UltraOil® (16-35)
Kaminanschluss und Abgasleitungsführung im Kaminschacht

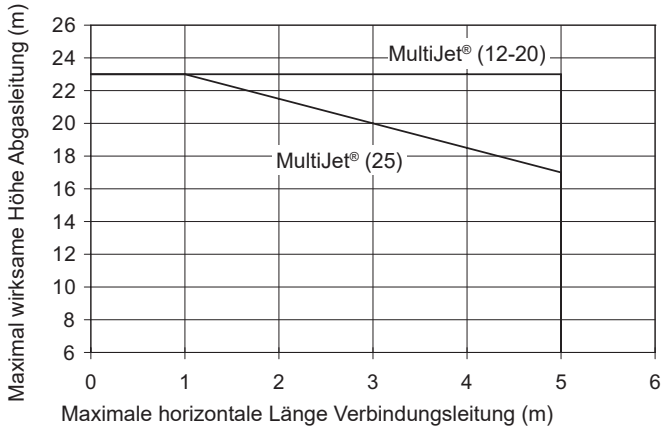
Hinweis

Die Angaben der nachfolgenden Diagramme sind Richtwerte berechnet bei maximaler Leistung. Eine genaue Berechnung der Abgasleitung muss anlagenbezogen erfolgen.

Bausatz

MJ K1 E80 PP

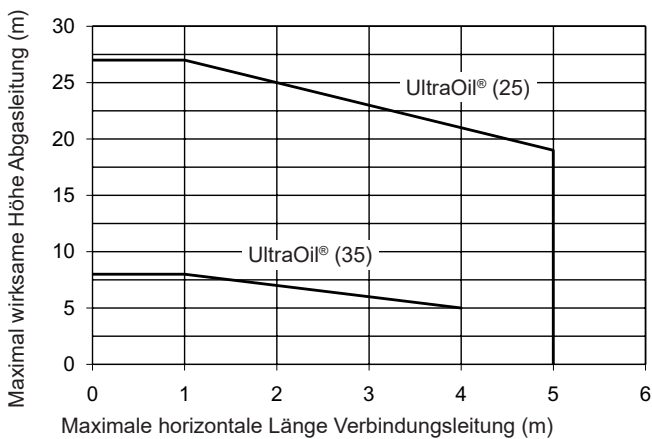
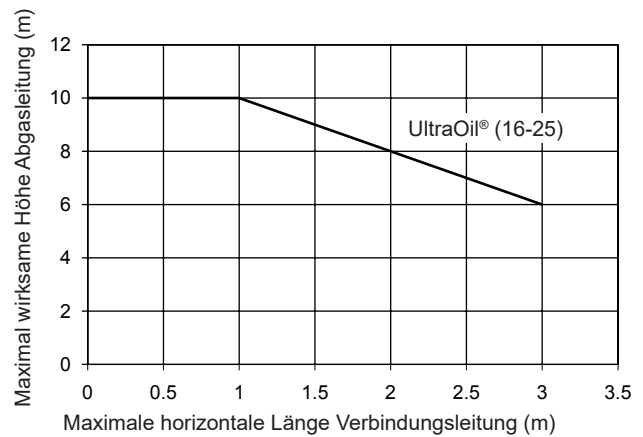
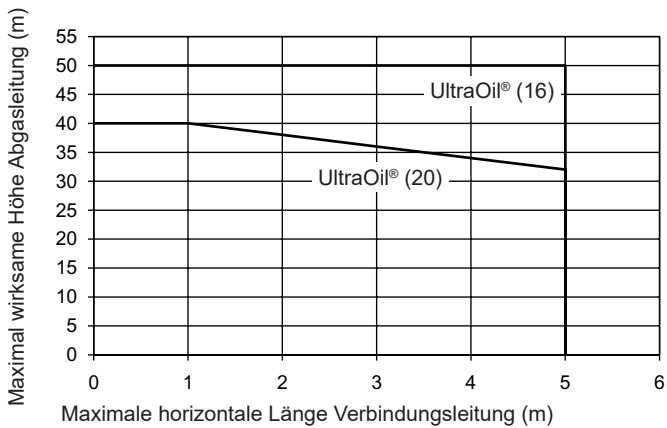
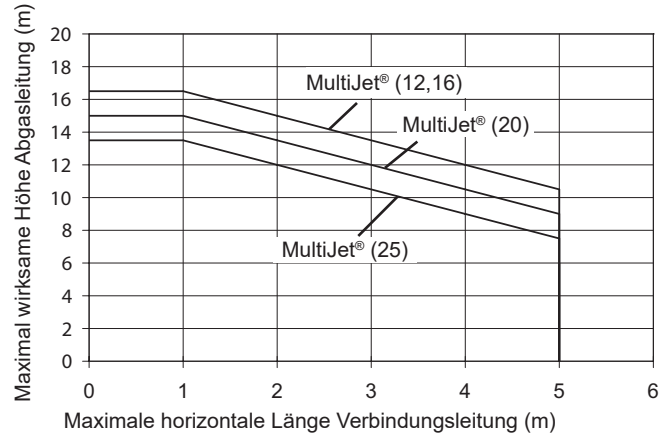
MJ K1 E80 Flex PP



Anwendungsbeispiel

MJ K C80/125 PP

MJ K C80/125 Flex PP



Folgende Formstücke sind jeweils bereits berücksichtigt worden:
1 T-Stück 90° für den Kesselanschluss und
1 Stützbogen 90° für die Abgasrohr-Abstützung im Schacht, 1 Aufsatz zum Kaminabschluss.

Für alle weiteren Formstücke in der Verbindungsleitung zum Kamin sind von den maximalen Kaminhöhen folgende Längen abzuziehen:

Formstück in der Verbindungsleitung

- 1 Bogen 90° E80
- 1 Bogen 45° E80
- 1 T-Stück 90° E80
- 1 Bogen 90° C80/125
- 1 Bogen 45° C80/125
- 1 T-Stück 90° C80/125

PP-Rohre Flexible Rohre

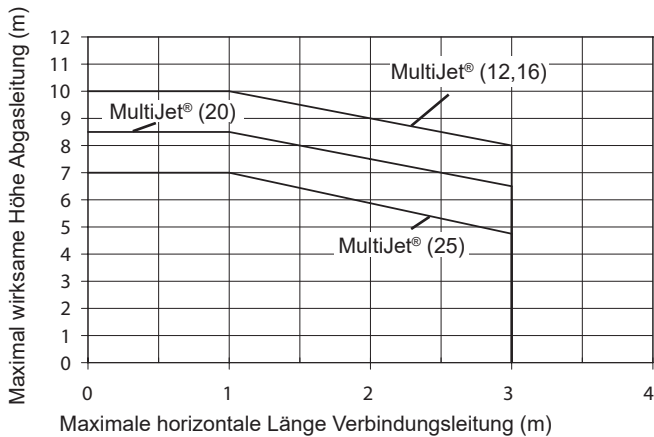
- 2.0 m
- 1.0 m
- 2.5 m
- 2.5 m
- 1.5 m
- 3.0 m

**Maximale Abgasleitungslängen MultiJet® (12-25) und UltraOil® (16-25)
Kaminanschluss und Abgasleitungsführung Aussenwandssystem/
im Kaminschacht**

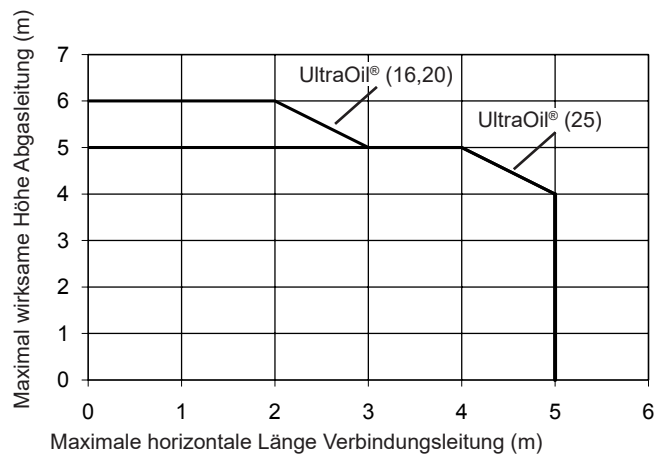
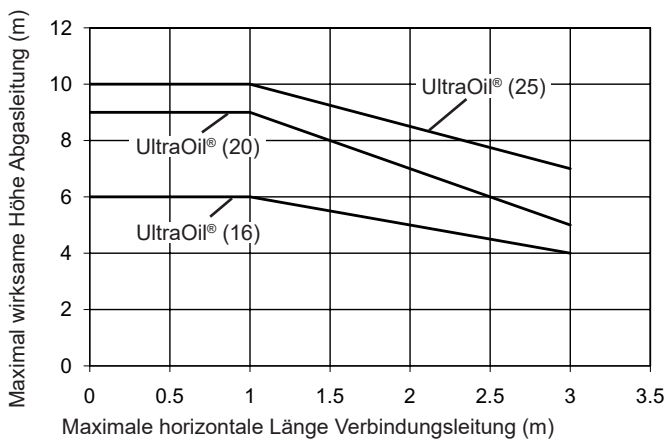
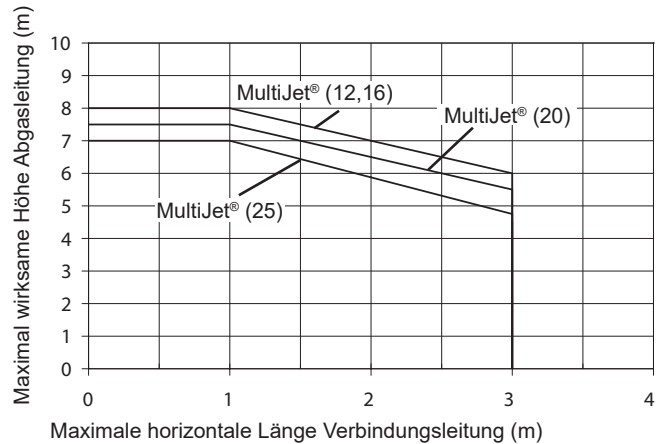
Hinweis

Die Angaben der nachfolgenden Diagramme sind Richtwerte berechnet bei maximaler Leistung. Eine genaue Berechnung der Abgasleitung muss anlagenbezogen erfolgen.

**Anwendungsbeispiel
MJ K-LAS C80/125 PP
MJ KD-LAS C80/125 PP Schwarz/Rot**



**Anwendungsbeispiel
MJ AW C80/125 PP Schwarz/Rot**



Für alle weiteren Formstücke in der Verbindungsleitung zum Kamin sind von den maximalen Kaminhöhen folgende Längen abzuziehen:

1 Bogen 90° C80/125	1.5 m
1 Bogen 45° C80/125	1.0 m
1 T-Stück 90° C80/125	2.0 m

Für die Gesamtlänge aus Abgasrohr und Verbrennungsluftleitung können die Gesamtlängen aus den Diagrammen entnommen und für den einfachen Kaminanschluss berechnet werden. Für die weiteren einzusetzenden Formstücke müssen die abzuziehenden Längen gemäss Tabelle berücksichtigt werden.

Getrennte Führung von Abgas und Verbrennungsluft MultiJet® (12-25) und UltraOil® (16-25)

Durch den Einsatz des konzentrischen Kesselanschlussstückes C80/110 -> C80/125 PP zu MultiJet® (12,16) oder des einfachen Kesselanschlussstückes E80 -> C80/125 PP zu MultiJet® (20,25)/ UltraOil® (16-35) und des Trennstückes C80/125 PP -> 2 x E80 PP können das Abgas und die Verbrennungsluft separat geführt werden.

Abgas-Leitungssystem Typ E100 PP

- Zuluft- und Abgas-Leitungssystem in Elementbauweise zur Schnellmontage
- Speziell geeignet für Öl- und Gasbrennwerttechnik
- Abgasrohr mit Durchmesser 100 mm aus Kunststoff PP mit praktischer Steckmuffenverbindung inklusive Viton-Dichtring zur Verbindung der einzelnen Systemteile
- Dauertemperaturbeständigkeit PP bis 120 °C
- Alle Längenelemente sind kürzbar, die Schnittstelle ist vor der Montage sauber zu entgraten, um eine Verletzung der Dichtungen zu vermeiden

Konzentrisches Zuluft/ Abgas-Leitungssystem LAS Typ C100/150 PP

- Zuluft- und Abgas-Leitungssystem in Elementbauweise zur Schnellmontage
- Speziell geeignet für Öl- und Gasbrennwerttechnik
- Abgasrohr mit Durchmesser 100 mm aus PP, in das Zuluftrohr zentrisch montiert, mit praktischer Steckmuffenverbindung inklusive Viton-Dichtring zur Verbindung der einzelnen Systemteile
- Dauertemperaturbeständigkeit PP bis 120 °C
- Konzentrisch montiertes Zuluftrohr mit Durchmesser 150 mm, Stahl weiss lackiert (RAL 9016)
- Verbindung der Systemteile über Steckkupplung mit Dichtring und Klemmband
- Für RaumluftUNabhängigen Betrieb

Flexibles Abgas-Leitungssystem Typ E100 Flex PP

- Flexibles Abgas-Leitungssystem in Elementbauweise zur Schnellmontage
- Speziell geeignet für Öl- und Gasbrennwerttechnik
- In bestehenden Schächten mit Verzug kann das System ohne zusätzliche Stemmarbeiten eingesetzt werden
- Flexibler Abgasschlauch Innendurchmesser Ø 100 mm aus PP, doppelwandig zur Verhinderung von Beschädigungen bei der Montage und Reduktion des abgasseitigen Strömungswiderstandes
- Dauertemperaturbeständigkeit PP bis 120 °C

Bausätze

Die Bausätze enthalten sämtliche in den Zeichnungen bezeichneten Komponenten. Alle weiteren Komponenten wie z.B. Längenelemente, Formstücke und Befestigungskomponenten sind separat zu bestellen.

Die Abgasführung auf den Zeichnungen ist als Ausführungsbeispiel anzusehen. Die genauen Erfordernisse richten sich nach den örtlichen Gegebenheiten und müssen den regionalen Vorschriften entsprechen.

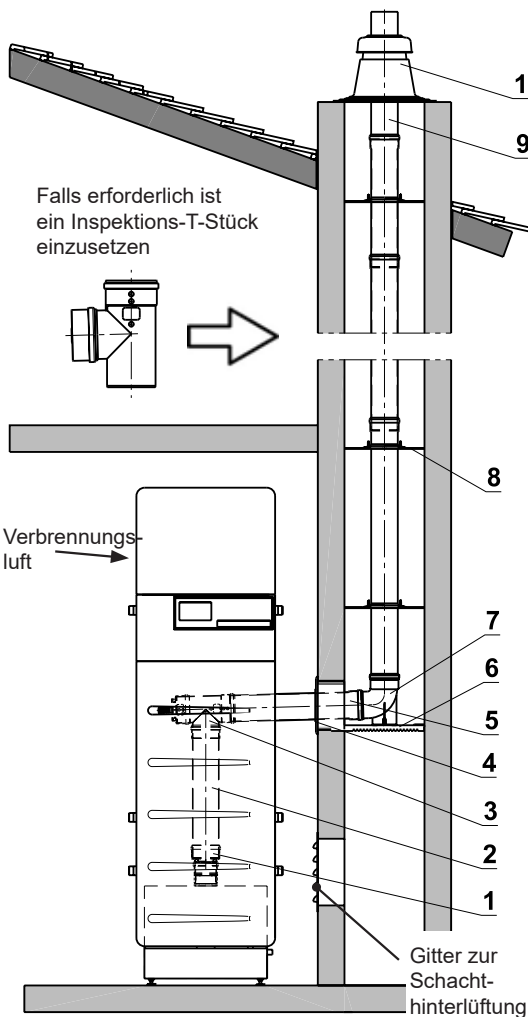
Einzelteile

Eine detaillierte Auflistung sämtlicher in den Abgas-Leitungssystemen bzw. Bausätzen verwendeten Teile finden Sie am Ende der Rubrik.

RaumluftABhängiger Betrieb

Zulassung
 VKF-Nr. Z 14604
 CE 0432BPR220556

Anwendungsbeispiel UO K1 E100 PP zu UltraOil® (35):



	Art. Nr.	CHF	
1	Übergangsstück E80 - E100 PP	2018 532	42.–
2	Längenelement E100 L = 450 mm, PP	2001 480	46.–
3	T-Stück mit Messöffnung E100 - 90° PP	2004 169	124.–
4	Wanddurchführung E100 Wandplatte 220 x 220 mm mit Dichtring und Durchführungsrohr Ø 150 mm, L = 300 mm	2001 507	63.–
5	Längenelement E100 L = 450 mm, PP	2001 480	46.–
6	Auflageschiene E Abgasrohr-Abstützung im Schacht	619 303	62.–
7	Stützbogen E100 - 90° PP	2001 493	93.–
8	Garnitur (2 Stück) Abstandhalter E100 aus Polypropylen zur Rohr- zentrierung im Schacht	2001 501	21.40
9	Endrohr E100 L = 500 mm zu Aufsatz E100 Edelstahl	2001 505	70.–
10	Aufsatz E100 für Kaminabschluss für Hinterlüftung mit Schachtabde- ckung 385 x 385 mm, Klemmband und Dichtring	2001 504	204.–

Zusätzlich sind gegebenenfalls zu bestellen:

Längenelement	E100 L = 450 mm	2001 480	46.–
	E100 L = 950 mm	2001 481	62.–
	E100 L = 1950 mm	2001 482	89.–
	Inspektions-T-Stück E100 - 90°	2001 497	124.–
	Rohrschelle für Befestigung E100	2001 502	31.–
	Garnitur (2 Stück) Abstandhalter E100 aus Polypropylen zur Rohrzentrierung im Schacht	2001 501	21.40
	Viton-Dichtring Ø 100 mm zu Abgasrohr	2018 531	11.20

Weitere Komponenten finden Sie am Ende der Rubrik

Zulassungs-Aufkleber einfach	6009 755	15.30
------------------------------	----------	-------

Diese Abgasführung ist als Ausführungsbeispiel anzusehen.
 Die genauen Erfordernisse richten sich nach den örtlichen Gegebenheiten und Vorschriften.

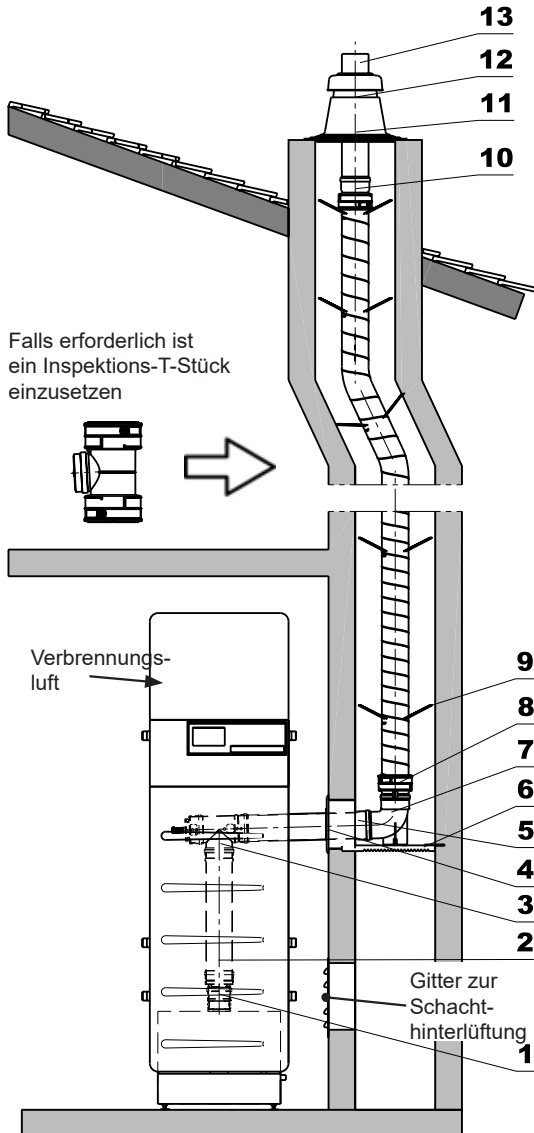
Die Hoval-Projektierungs- und Installationsvorschriften sind zwingend einzuhalten!

Die Anschlussituation und die Abmessungen finden Sie im Kapitel Abmessungen.

RaumluftABhängiger Betrieb

Zulassung
VKF-Nr. Z 14604
CE 0432BPR220556

Anwendungsbeispiel UO K1 E100 Flex PP zu UltraOil® (35):



	Art. Nr.	CHF	
1	Übergangsstück E80 - E100 PP	2018 532	42.-
2	Längenelement E100 L = 450 mm, PP	2001 480	46.-
3	T-Stück mit Messöffnung E100 - 90° PP	2004 169	124.-
4	Wanddurchführung E100 Wandplatte 220 x 220 mm mit Dichtring und Durchführungsrohr Ø 150 mm, L = 300 mm	2001 507	63.-
5	Längenelement E100 L = 450 mm, PP	2001 480	46.-
6	Auflageschiene E Abgasrohr-Abstützung im Schacht	619 303	62.-
7	Stützbogen E100 - 90° PP	2001 493	93.-
8	Anschlussstück unten E100 Flex-PP	2008 135	89.-
9	Abstandhalter E100 Flex-PP, 1 Stück mindestens alle 2 m einen Abstandhalter einsetzen	2008 138	39.-
10	Mündungs-Anschlussstück E100 Flex-PP	2008 133	140.-
11	Montagekreuz E100 Flex-PP, Edelstahl	2008 134	56.-
12	Aufsatz E100 für Kaminabschluss für Hinterlüftung mit Schachtabde- ckung 385 x 385 mm, Klemmband und Dichtring	2001 504	204.-
13	Endrohr E100 L = 500 mm zu Aufsatz E100 Edelstahl	2001 505	70.-

Zusätzlich sind gegebenenfalls zu bestellen:

Längenelement	E100 L = 450 mm	2001 480	46.-
	E100 L = 950 mm	2001 481	62.-
	E100 L = 1950 mm	2001 482	89.-

Inspektions-T-Stück E100 Flex-PP 2008 136 199.-

Rohrschelle für Befestigung E100 2001 502 31.-

Viton-Dichtring Ø 100 mm zu Abgasrohr 2018 531 11.20

Wellrohr E100 Flex PP Preis pro Laufmeter 2008 140 82.-

Abstandhalter E100 Flex PP, 1 Stück 2008 138 39.-

Viton-Dichtring E100 Flex PP 2008 139 10.20

Weitere Komponenten finden Sie am Ende der Rubrik

Zulassungs-Aufkleber einfach 6009 755 15.30

Diese Abgasführung ist als Ausführungsbeispiel anzusehen.
Die genauen Erfordernisse richten sich nach den örtlichen Gegebenheiten und Vorschriften.

Die Hoval-Projektierungs- und Installationsvorschriften sind zwingend einzuhalten!

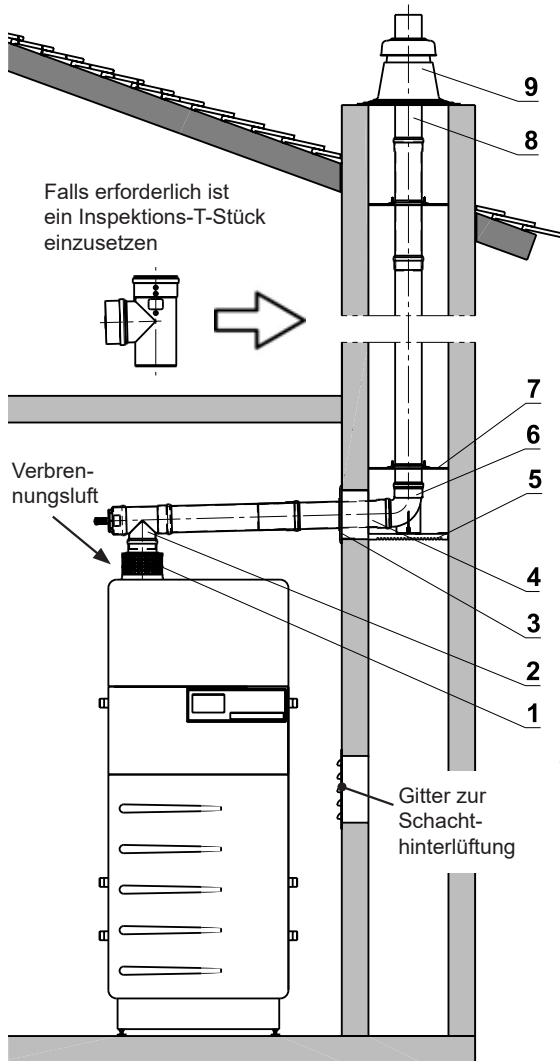
Die Anschlusssituation und die Abmessungen finden Sie im Kapitel Abmessungen.

RaumluftABhängiger Betrieb

Zulassung
 VKF-Nr. Z 14604
 CE 0432BPR220556

**Bausatz TG K E100 PP
 zu UltraOil® (50):**

bestehend aus den Teilen:



- | | | |
|---|---|----------|
| 1 | Zuluftgitter E100
inkl. Rohr, L = 115 mm, PP | 2004 168 |
| 2 | T-Stück mit Messöffnung E100 – 90° PP | 2004 169 |
| 3 | Wanddurchführung E100
Wandplatte 220 x 220 mm
mit Dichtring und Futterrohr
Ø 150 mm, L = 300 mm | 2001 507 |
| 4 | Längenelement E100 L = 450 mm, PP | 2001 480 |
| 5 | Auflageschiene E
Abgasrohr-Abstützung im Schacht | 619 303 |
| 6 | Stützbogen E100 - 90° PP | 2001 493 |
| 7 | Garnitur (2 Stück) Abstandhalter
E100 aus Polypropylen zur Rohrzentrierung
im Schacht; 3 Garnituren | 2001 501 |
| 8 | Endrohr E100 L = 500 mm
zu Aufsatz E100
Edelstahl | 2001 505 |
| 9 | Aufsatz E100 für Kaminabschluss
für Hinterlüftung mit Schachtabdeckung
385 x 385 mm, Klemmband
und Dichtring | 2001 504 |

**Zusätzlich sind gegebenenfalls
 zu bestellen:**

- | | | | |
|---------------|---|----------|-------|
| Längenelement | E100 L = 450 mm | 2001 480 | 46.– |
| | E100 L = 950 mm | 2001 481 | 62.– |
| | E100 L = 1950 mm | 2001 482 | 89.– |
| | Inspektions-T-Stück E100 - 90° | 2001 497 | 124.– |
| | Rohrschelle für Befestigung E100 | 2001 502 | 31.– |
| | Garnitur (2 Stück) Abstandhalter E100
aus Polypropylen zur Rohrzentrierung
im Schacht | 2001 501 | 21.40 |
| | Viton-Dichtring Ø 100 mm
zu Abgasrohr | 2018 531 | 11.20 |
- Weitere Komponenten finden Sie am
 Ende der Rubrik

Zulassungs-Aufkleber einfach	6009 755	15.30
------------------------------	----------	-------

Diese Abgasführung ist als Ausführungsbeispiel anzusehen.
 Die genauen Erfordernisse richten sich nach
 den örtlichen Gegebenheiten und Vorschriften.

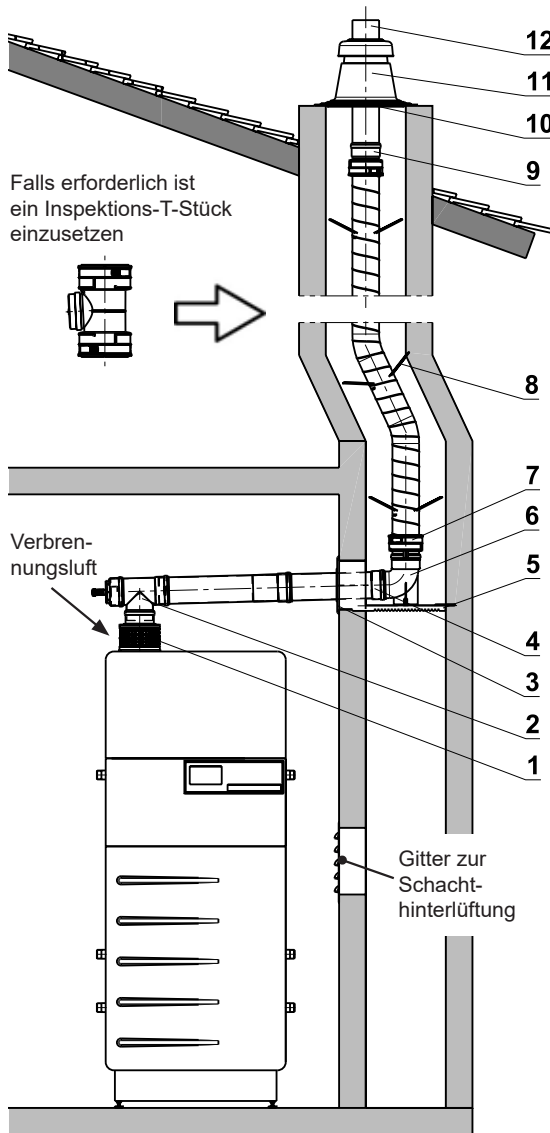
Die Hoval-Projektierungs- und Installationsvorschriften
 sind zwingend einzuhalten!

Die Anschlusssituation und die Abmessungen
 finden Sie im Kapitel Abmessungen.

RaumluftABhängiger Betrieb

Zulassung
VKF-Nr. Z 14604
CE 0432BPR220556

Anwendungsbeispiel UO K E100 Flex PP zu UltraOil® (50):



- 1 Zuluftgitter E100 inkl. Rohr, L = 115 mm, PP
- 2 T-Stück mit Messöffnung E100 - 90°, PP
- 3 Wanddurchführung E100 Wandplatte 220 x 220 mm mit Dichtring und Futterrohr Ø 150 mm, L = 300 mm
- 4 Längenelement E100 L = 450 mm, PP
- 5 Auflageschiene E Abgasrohr-Abstützung im Schacht
- 6 Stützbogen E100 - 90° PP
- 7 Anschlussstück unten E100 Flex PP
- 8 Abstandhalter E100 Flex PP, (1 Stück) mindestens alle 2 m ein Abstandhalter einsetzen
- 9 Mündungs-Anschlussstück E100 Flex PP
- 10 Montagekreuz E100 Flex PP, Edelstahl
- 11 Aufsatz E100 für Kaminabschluss für Hinterlüftung mit Schachtabdeckung 385 x 385 mm, Klemmband und Dichtring
- 12 Endrohr E100 L = 500 mm zu Aufsatz E100, Edelstahl

Falls erforderlich ist ein Inspektions-T-Stück einzusetzen

Verbrennungsluft

Gitter zur Schachthinterlüftung

Zusätzlich sind gegebenenfalls zu bestellen:

- Längenelement E100 L = 450 mm
- E100 L = 950 mm
- E100 L = 1950 mm

Inspektions-T-Stück E100 Flex-PP

Rohrschelle für Befestigung E100

Viton-Dichtring Ø 100 mm zu Abgasrohr

Wellrohr E100 Flex PP
Preis pro Laufmeter

Abstandhalter E100 Flex PP, 1 Stück

Viton-Dichtring E100 Flex PP

Weitere Komponenten finden Sie am Ende der Rubrik

Zulassungs-Aufkleber einfach

Diese Abgasführung ist als Ausführungsbeispiel anzusehen.
Die genauen Erfordernisse richten sich nach den örtlichen Gegebenheiten und Vorschriften.

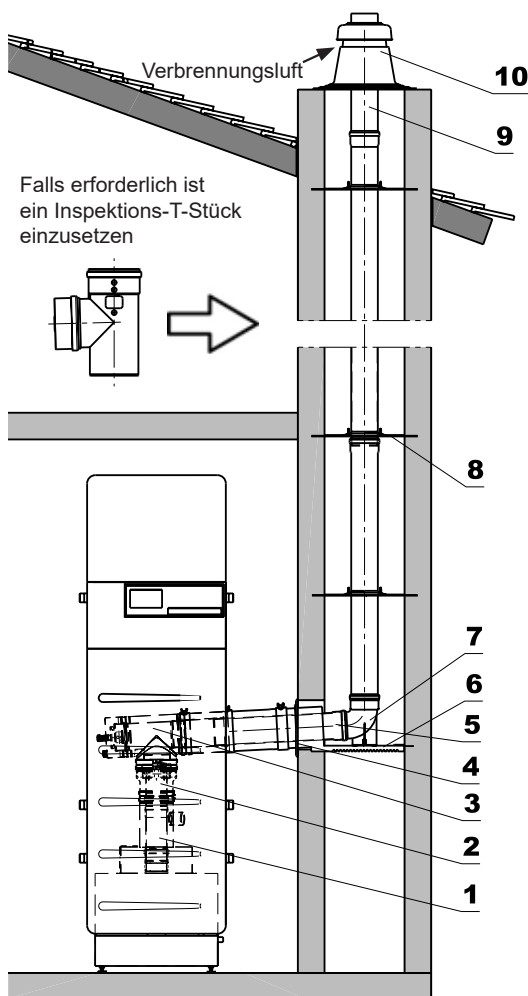
Die Hoval-Projektierungs- und Installationsvorschriften sind zwingend einzuhalten!

Die Anschlusssituation und die Abmessungen finden Sie im Kapitel Abmessungen.

Art. Nr.	CHF
2004 168	124.-
2004 169	124.-
2001 507	63.-
2001 480	46.-
619 303	62.-
2001 493	93.-
2008 135	89.-
2008 138	39.-
2008 133	140.-
2008 134	56.-
2001 504	204.-
2001 505	70.-
2001 480	46.-
2001 481	62.-
2001 482	89.-
2008 136	199.-
2001 502	31.-
2018 531	11.20
2008 140	82.-
2008 138	39.-
2008 139	10.20
6009 755	15.30

RaumluftUNabhängiger Betrieb

Zulassung
VKF-Nr. Z 14603/14604
CE 0432BPR220556



Anwendungsbeispiel UO K3 C100/150 PP zu UltraOil® (35):

- 1 Anschluss-Set ohne Schalldämpfer zu UltraOil® (35) und Kesselanschluss-Stück E80 -> C80/125 PP, L = 200 mm

Anschluss-Set mit Schalldämpfer siehe Kapitel «MultiJet®» und «UltraOil®»

- 2 Übergangsstück C80/ 125 -> C100/150
3 Inspektions-T-Stück mit Messöffnung C100/150 PP
4 Wanddurchführung C100/150 Wandplatte mit Anschlussmuffe 220 x 220 mm und Futterrohr Ø 180 mm, L = 300 mm
5 Längenelement E100 L = 450 mm, PP
6 Auflageschiene E Abgasrohr-Abstützung im Schacht
7 Stützbogen E100 - 90° PP
8 Garnitur (2 Stück) Abstandhalter E100 aus Polypropylen zur Rohrzentrierung im Schacht
9 Endrohr E100 L = 500 mm zu Aufsatz E100 Edelstahl
10 Aufsatz E100 für Kaminabschluss für Hinterlüftung mit Schachtabdeckung 385 x 385 mm, Klemmband und Dichtring

Zusätzlich sind gegebenenfalls zu bestellen:

- Längenelement C100/150 PP L = 200 mm
C100/150 PP L = 450 mm
C100/150 PP L = 950 mm
C100/150 PP L = 1950 mm

Längenausgleichstück C100/150 PP L = 315-440 mm

Längenelement kürzbar C100/150 PP L = 100-1000 mm

Inspektions-T-Stück E100 - 90°

Rohrschelle für Wandbefestigung C150

Klemmband Ø 150 mm mit integriertem Dichtring

Längenelement E100 = 450 mm
E100 = 950 mm
E100 = 1950 mm

Garnitur (2 Stück) Abstandhalter E100 aus Polypropylen zur Rohrzentrierung im Schacht

Viton-Dichtring Ø 100 mm

Weitere Komponenten finden Sie am Ende der Rubrik

Zulassungs-Aufkleber konzentrisch

Art. Nr. CHF

6027 510 296.-

2018 533 149.-

2015 257 324.-

2001 434 122.-

2001 480 46.-

619 303 62.-

2001 493 93.-

2001 501 21.40

2001 505 70.-

2001 504 204.-

2015 246 109.-

2015 247 140.-

2015 248 175.-

2015 249 272.-

2015 251 210.-

2015 250 156.-

2001 497 124.-

2001 433 13.30

2001 444 32.-

2001 480 46.-

2001 481 62.-

2001 482 89.-

2001 501 21.40

2018 531 11.20

6009 756 15.30

Diese Abgasführung ist als Ausführungsbeispiel anzusehen.

Die genauen Erfordernisse richten sich nach den örtlichen Gegebenheiten und Vorschriften.

Die Hoval-Projektierungs- und Installationsvorschriften sind zwingend einzuhalten!

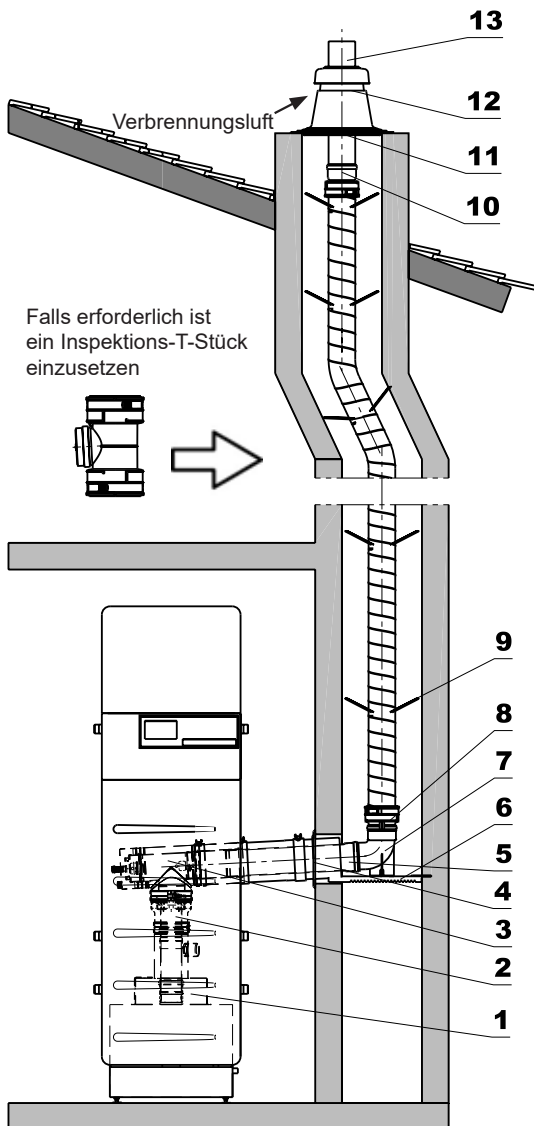
Die Anschlussituation und die Abmessungen finden Sie im Kapitel Abmessungen.

Falls das Inspektions-T-Stück mit Messöffnung nicht unmittelbar am Kesselanschluss-Stück montiert wird, ist ein Längenelement mit Messöffnung direkt am Kesselanschluss-Stück einzuplanen.

RaumluftUNabhängiger Betrieb

Zulassung
VKF-Nr. Z 14603/14604
CE 0432BPR220556

Anwendungsbeispiel
UO K3 C100/150 Flex PP
zu UltraOil® (35):



1 Anschluss-Set ohne Schalldämpfer zu UltraOil® (35) und Kesselanschluss-Stück E80 -> C80/125 PP, L = 200 mm

Anschluss-Set mit Schalldämpfer
siehe Kapitel «MultiJet®» und «UltraOil®»

- 2 Übergangsstück C80/125 -> C100/150
- 3 Inspektions-T-Stück mit Messöffnung C100/150 PP
- 4 Wanddurchführung C100/150 Wandplatte mit Anschlussmuffe 220 x 220 mm und Futterrohr Ø 180 mm, L = 300 mm
- 5 Längenelement E100 L = 450 mm, PP
- 6 Auflageschiene E Abgasrohr-Abstützung im Schacht
- 7 Stützbogen E100 - 90° PP
- 8 Anschlussstück unten E100 Flex PP
- 9 Abstandhalter E100 Flex PP, (1 Stück) mindestens alle 2 m ein Abstandhalter einsetzen
- 10 Mündungs-Anschlussstück E100 Flex PP
- 11 Montagekreuz E100 Flex PP, Edelstahl
- 12 Aufsatz E100 für Kaminabschluss für Hinterlüftung mit Schachtabdeckung 385 x 385 mm, Klemmband und Dichtring
- 13 Endrohr E100 L = 500 mm zu Aufsatz E100, Edelstahl

Zusätzlich sind gegebenenfalls zu bestellen:

Längenelement C100/150 PP L = 200 mm	2015 246	109.-
C100/150 PP L = 450 mm	2015 247	140.-
C100/150 PP L = 950 mm	2015 248	175.-
C100/150 PP L = 1950 mm	2015 249	272.-
Längenausgleichstück C100/150 PP L = 315-440 mm	2015 251	210.-
Längenelement kürzbar C100/150 PP L = 100-1000 mm	2015 250	156.-
Inspektions-T-Stück E100 Flex-PP	2008 136	199.-
Rohrschelle für Wandbefestigung C150	2001 433	13.30
Klemmband Ø 150 mm mit integriertem Dichtring	2001 444	32.-
Wellrohr E100 Flex PP Preis pro Laufmeter	2008 140	82.-
Abstandhalter E100 Flex PP, 1 Stück	2008 138	39.-
Viton-Dichtring E100 Flex PP	2008 139	10.20
Weitere Komponenten finden Sie am Ende der Rubrik		
Zulassungs-Aufkleber konzentrisch	6009 756	15.30

Diese Abgasführung ist als Ausführungsbeispiel anzusehen.
Die genauen Erfordernisse richten sich nach den örtlichen Gegebenheiten und Vorschriften.

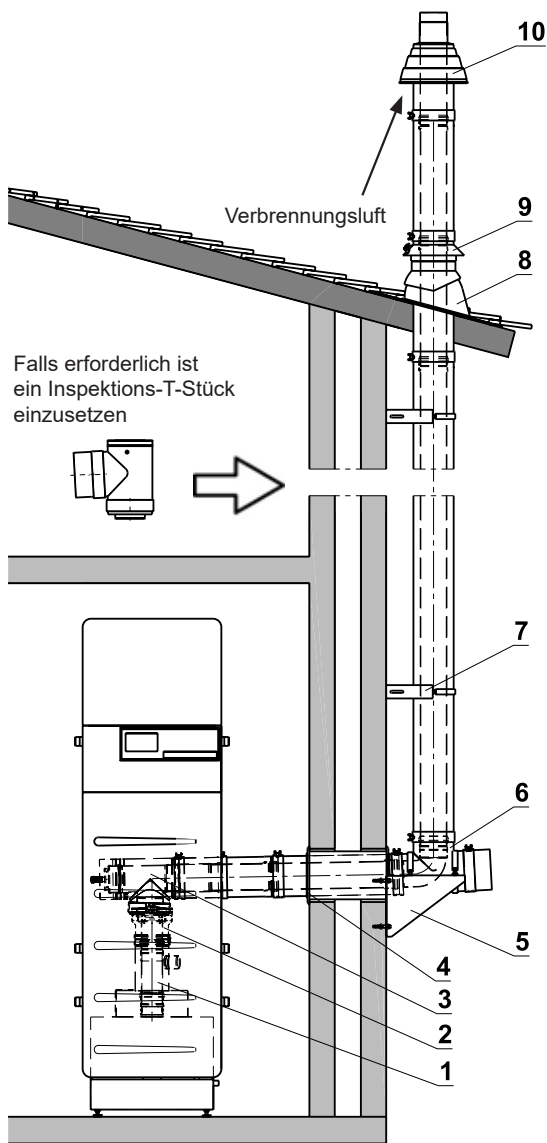
Die Hoval-Projektierungs- und Installationsvorschriften sind zwingend einzuhalten!

Die Anschlusssituation und die Abmessungen finden Sie im Kapitel Abmessungen.

Falls das Inspektions-T-Stück mit Messöffnung nicht unmittelbar am Kesselanschluss-Stück montiert wird, ist ein Längenelement mit Messöffnung direkt am Kesselanschluss-Stück einzuplanen.

RaumluftUNabhängiger Betrieb

Zulassung
 VKF-Nr. Z 14603
 CE 0432BPR220556



Anwendungsbeispiel UO AW3 C100/150 PP Schwarz zu UltraOil® (35):

	Art. Nr.	CHF
1 Anschluss-Set ohne Schalldämpfer zu UltraOil® (35) und Kesselanschluss-Stück E80 -> C80/125 PP, L = 200 mm	6027 510	296.-
2 Übergangsstück C80/125 -> C100/150	2018 533	149.-
3 Inspektions-T-Stück mit Messöffnung C100/150 PP	2015 257	324.-
4 Konzentrische Wanddurchführung mit Wandplatte 220 x 220 mm C100/150 weiss lackiert (RAL 9016)	2025 704	114.-
5 Aussenwand-Stützkonsole Ø 150 mm inkl. Befestigungsmaterial, Edelstahl	2025 705	280.-
6 Bogen-T-Stück C100/150	2038 105	283.-
7 Aussenwand-Abstandhalter Ø 150 mm Edelstahl	2025 707	122.-
8 Bleipfanne mit Schale C100/150 für Dachdurchführung (Neigung 25-55° einstellbar), Grundplatte 500 x 500 mm, schwarz lackiert	2001 440	114.-
9 Regenabweiser, schwarz lackiert (RAL 9005)	2030 067	85.-
10 LAS-Mündungsstück C100/150 PP Abgasrohr aus Edelstahl, weiss lackiert	2025 708	387.-

Zusätzlich sind gegebenenfalls zu bestellen:

Längenelement C100/150 PP L = 200 mm	2015 246	109.-
C100/150 PP L = 450 mm	2015 247	140.-
C100/150 PP L = 950 mm	2015 248	175.-
C100/150 PP L = 1950 mm	2015 249	272.-
Längenausgleichstück C100/150 PP L = 315-440 mm	2015 251	210.-
Längenelement kürzbar C100/150 PP L = 100-1000 mm	2015 250	156.-
Inspektions-T-Stück C100/150 PP	2015 256	294.-
Rohrschelle für Wandbefestigung C150	2001 433	13.30
Klemmband Ø 150 mm mit integriertem Dichtring	2001 444	32.-
Aussenwand-Abstandhalter Ø 150 mm, Edelstahl	2025 707	122.-
Viton-Dichtring Ø 100 mm zu Abgasrohr	2018 531	11.20
Weitere Komponenten finden Sie am Ende der Rubrik		
Zulassungs-Aufkleber konzentrisch	6009 756	15.30

Diese Abgasführung ist als Ausführungsbeispiel anzusehen.

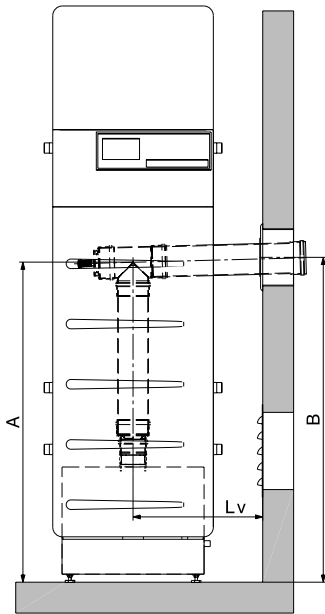
Die genauen Erfordernisse richten sich nach den örtlichen Gegebenheiten und Vorschriften.

Die Hoval-Projektierungs- und Installationsvorschriften sind zwingend einzuhalten!

Die Anschlusssituation und die Abmessungen finden Sie im Kapitel Abmessungen.

Falls das Inspektions-T-Stück mit Messöffnung nicht unmittelbar am Kesselanschluss-Stück montiert wird, ist ein Längenelement mit Messöffnung direkt am Kesselanschluss-Stück einzuplanen.

Bausatz UO K1 E100 PP
Bausatz UO K1 E100 Flex PP

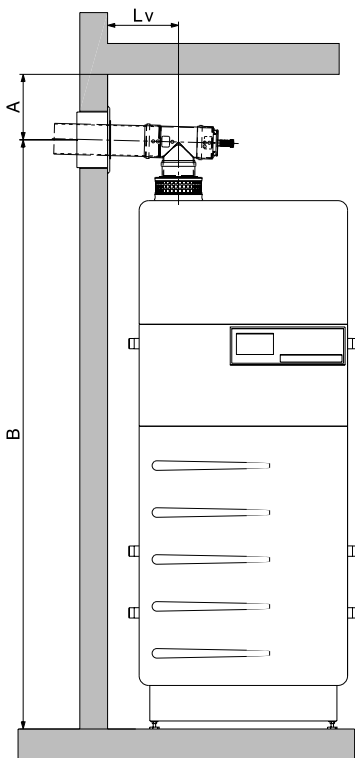


UltraOil® (35)
Minimale Masse:
A = 520 mm
Lv = 410 mm
B = 540 mm

Lv (mm)	B (mm)
500	545
1000	570
1500	595
2000	620

Die Masse gelten für links- und rechtsseitigen Anschluss.

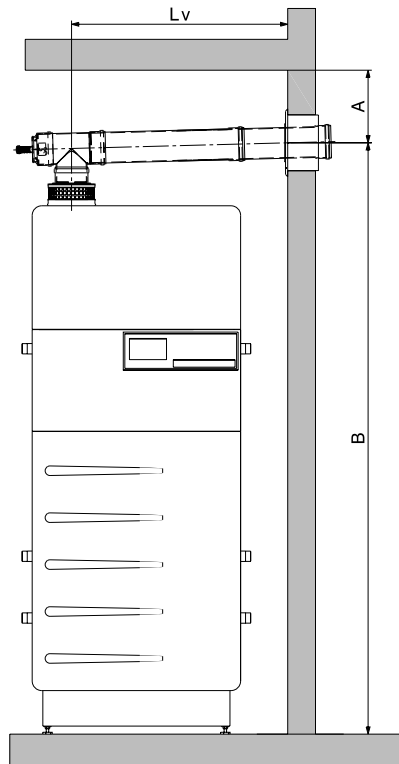
Bausatz TG K E100 PP
Bausatz UO K E100 Flex PP



UltraOil® (50)
Minimale Masse:
A = 115 mm
Lv = 280 mm
B = 1940 mm

Lv (mm)	B* (mm)
280	1940
500	1950
1000	1975
1500	2000
2000	2025

Bausatz TG K E100 PP
Bausatz UO K E100 Flex PP

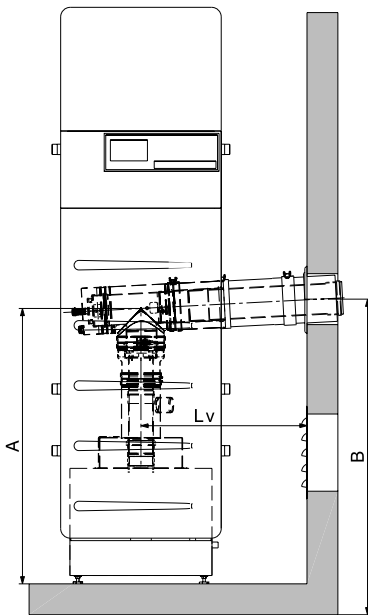


UltraOil® (50)
Minimale Masse:
A = 115 mm
Lv = 700 mm
B = 1960 mm

Lv (mm)	B* (mm)
700	1960
1000	1975
1500	2000
2000	2025

*Mass B ohne Zuluftgitter um 115 mm verkürzt

Bausatz UO K3 C100/150 PP
Bausatz UO K3 C100/150 Flex PP

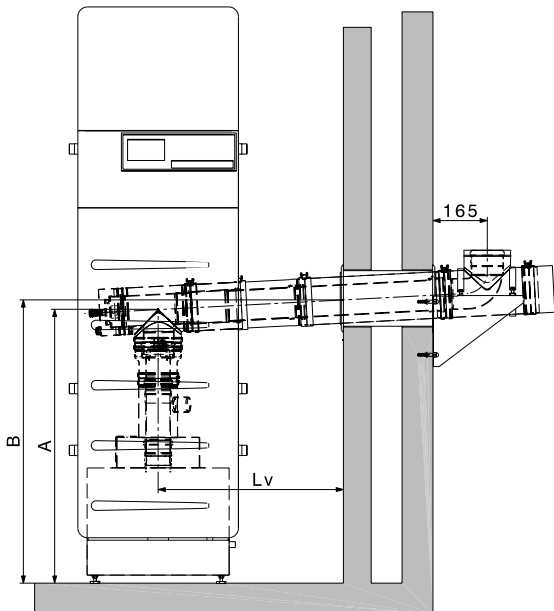


UltraOil® (35)
Minimale Masse:
A = 880 mm
Lv= 410 mm
B = 900 mm

Lv (mm)	B (mm)
500	905
1000	930
1500	955
2000	980

Die Masse gelten für links- und rechtsseitigen Anschluss.

Bausatz UO AW3 C100/150 PP Schwarz
Bausatz UO AW3 C100/150 PP Rot



UltraOil® (35)
Minimale Masse:
A = 880 mm
Lv= 410 mm
B = 900 mm

Lv (mm)	B (mm)
500	905
1000	930
1500	955
2000	980

Die Masse gelten für links- und rechtsseitigen Anschluss.

Allgemeines

Bei der Abgasführung sind sämtliche geltende örtliche sowie länderspezifische Bestimmungen und Vorschriften zu beachten und einzuhalten.

Messöffnung

Bei jeder Zuluft/Abgasleitung ist eine Messöffnung vorzusehen (in den Bausätzen bereits integriert). Sie sind so zu platzieren, dass sie für eine Messung ungehindert erreicht werden können.

Längenausgleich

Die konzentrischen Längenelemente können nicht ohne Weiteres gekürzt werden. Zur Anpassung an die erforderlichen Längen sind die Längenausgleichsstücke oder die Ablängstücke einzusetzen.

Die einfachen Abgasrohre können auf die notwendige Länge gekürzt werden, müssen aber vor der Montage sauber entgratet werden, um eine Verletzung der Dichtung im Gegenstück zu vermeiden.

Abstandhalter

Bei einer Montage der Rohre in einem Schacht müssen mindestens alle 2 m 1 Garnitur Abstandhalter eingesetzt werden. Zur vertikalen Abstützung des Kaminrohres muss das unterste Element fest montiert werden (Auflageschiene oder Rohrschelle).

Abgastemperatur

Die Dauertemperaturbeständigkeit der Hoval Abgas-Leitungssysteme aus Kunststoff beträgt 120 °C.

Verbindungsleitungen

Horizontale Verbindungsleitungen müssen mit einem Gefälle von mindestens 50 mm pro Laufmeter Länge Richtung Kessel verlegt werden, damit ein ungehinderter Rückfluss des Kondensates zum Kessel gewährleistet ist. Das gesamte Abgassystem ist so zu verlegen, dass Kondensatsammlungen unbedingt vermieden werden.

Die Abgasleitungen müssen gegen ungewolltes Lösen der Steckverbindungen gesichert werden.

Kondensatableitung

Das in den Abgasleitungen anfallende Kondensat kann über die Kessel abgeführt werden.

Kaminschacht

Für den konzentrischen Kaminanschluss, bei dem die Verbrennungsluft durch den Kamin geführt wird, sind die folgenden, minimalen Kaminquerschnitte einzuhalten: Kaminquerschnitt 150 x 150 mm beim rechteckigen Kamin oder Ø 170 mm bei runden Kaminen.

Bei der Festlegung der Kaminabmessungen ist auf die Montierbarkeit der Abstandhalter zu achten.

Zur Schachthinterlüftung ist beim einfachen Kaminanschluss ein Gitter einzusetzen.

Mindeshöhe der Abgasleitung über Dach

(VKF Wärmetechnische Anlagen 01.01.2017 / 24-15):

Abgasanlagen sind so hoch über Dach zu führen, dass die Abgase einwandfrei ins Freie abgeleitet werden.

Werden aus Umweltschutzgründen keine weitergehenden Anforderungen gestellt, beträgt die Höhe über Dach:

- 1.0 m für Abgasanlagen, die in der Dachfläche ausmünden, im rechten Winkel zur Dachfläche gemessen
- 0.5 m für Abgasanlagen, die beim First ausmünden
- 0.5 m für Abgasanlagen, die auf nicht begehbaren Flachdächern ausmünden
- 2.0 m für Abgasanlagen, die auf begehbaren, nutzbaren Flachdächern ausmünden

Dimensionierungsgrundlagen

Die nachfolgenden Diagramme wurden mit einer geografischen Höhe von 1000 m.ü.M. berechnet.

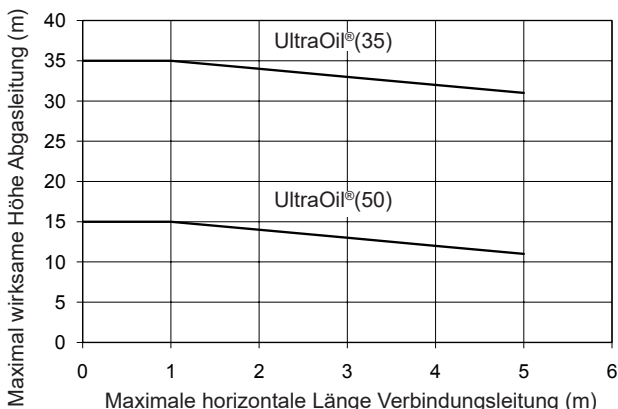
Maximale Abgasleitungslängen UltraOil® (35,50) Kaminanschluss und Abgasleitungsführung im Kaminschacht

Hinweis

Die Angaben der nachfolgenden Diagramme sind Richtwerte berechnet bei maximaler Leistung. Eine genaue Berechnung der Abgasleitung muss anlagenbezogen erfolgen.

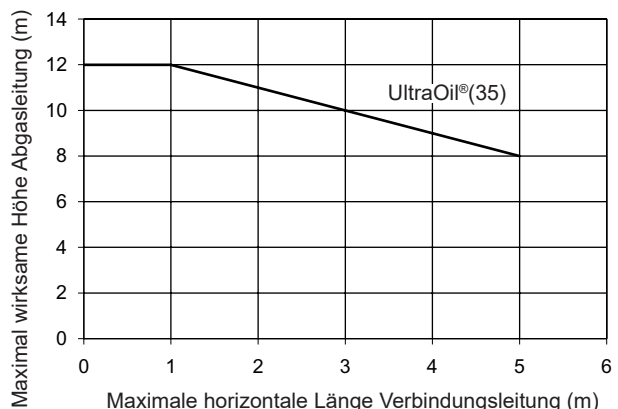
Bausatz/ Anwendungsbeispiel

TG K E100 PP
TG K E100 Flex PP



Bausatz/ Anwendungsbeispiel

TG K C100/150 PP
TG K C100/150 Flex PP



Folgende Formstücke sind jeweils bereits berücksichtigt worden:
1 T-Stück 90° für den Kesselanschluss und
1 Stützbogen 90° für die Abgasrohr-Abstützung im Schacht, 1 Aufsatz zum Kaminabschluss.

Für alle weiteren Formstücke in der Verbindungsleitung zum Kamin sind von den maximalen Kaminhöhen folgende Längen abzuziehen:

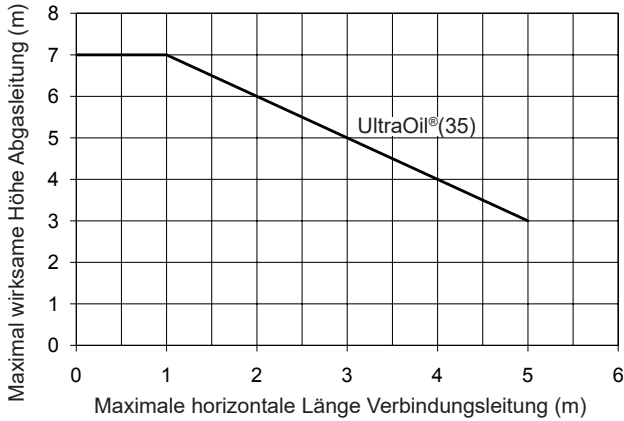
Formstück in der Verbindungsleitung	PP-Rohre Flexible Rohre
1 Bogen 90° E100	2.0 m
1 Bogen 45° E100	1.0 m
1 T-Stück 90° E100	2.5 m
1 Bogen 90° C100/150	2.5 m
1 Bogen 45° C100/150	1.5 m
1 T-Stück 90° C100/150	3.0 m

**Maximale Abgasleitungslängen UltraOil® (35)
Kaminanschluss und Abgasleitungsführung Aussenwandsystem**

Hinweis

Die Angaben der nachfolgenden Diagramme sind Richtwerte berechnet bei maximaler Leistung. Eine genaue Berechnung der Abgasleitung muss anlagenbezogen erfolgen.

**Anwendungsbeispiel
TG AW C100/150 PP Schwarz**



Für alle weiteren Formstücke in der Verbindungsleitung zum Kamin sind von den maximalen Kaminhöhen folgende Längen abzuziehen:

1 Bogen 90° C100/150	2.5 m
1 Bogen 45° C100/150	1.5 m
1 T-Stück 90° C100/150	4.0 m

Getrennte Führung von Abgas und Verbrennungsluft UltraOil® (35)

Durch den Einsatz des Trennstückes C100/150 -> 2 x E100 PP können das Abgas und die Verbrennungsluft beim UltraOil® (35) separat geführt werden.

Für die Gesamtlänge aus Abgasrohr und Verbrennungsluftleitung können die Gesamtlängen aus den Diagrammen entnommen und für den einfachen Kaminanschluss berechnet werden. Für die weiteren einzusetzenden Formstücke müssen die abzuziehenden Längen gemäss Tabelle berücksichtigt werden.

Abgas-Leitungssystem Typ E130 und E150 PP

- Zuluft- und Abgas-Leitungssystem in Elementbauweise zur Schnellmontage.
- Speziell geeignet für Öl- und Gasbrennwerttechnik
- Abgasrohr mit Durchmesser 130 mm resp. 150 mm aus Kunststoff PP mit praktischer Steckmuffenverbindung inklusive Viton-Dichtring zur Verbindung der einzelnen Systemteile.
- Dauertemperaturbeständigkeit PP bis 120 °C.
- Alle Längenelemente sind kürzbar, die Schnittstelle ist vor der Montage sauber zu entgraten, um eine Verletzung der Dichtungen zu vermeiden.

Anwendungsbeispiele

Die Abgasführungen auf den Zeichnungen sind als Anwendungsbeispiele anzusehen. Die genauen Erfordernisse richten sich nach den örtlichen Gegebenheiten und müssen den örtlichen Vorschriften entsprechen.

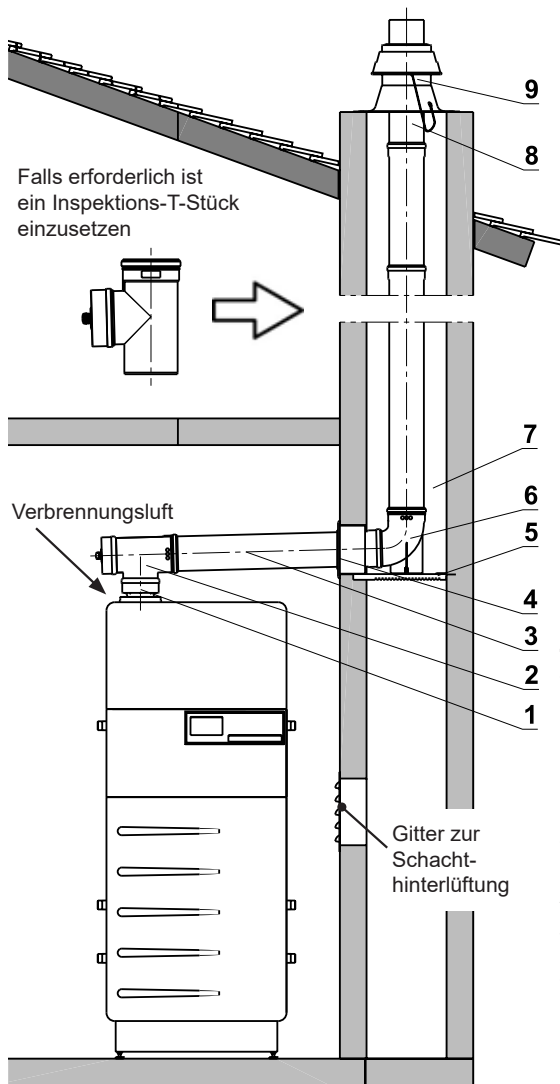
Einzelteile

Eine detaillierte Auflistung sämtlicher in den Abgas-Leitungssystemen bzw. Bausätzen verwendeten Teile finden Sie am Ende der Rubrik.

RaumluftABhängiger Betrieb

Zulassung
VKF-Nr. Z 14604
CE 0432BPR220556

Anwendungsbeispiel
zu UltraOil® (50):



- 1 Erweiterungsstück E100 -> E130 PP
- 2 Inspektions-T-Stück E130 PP Blindsteckmuffe, inkl. Messöffnung
- 3 Längenelement E130 PP
- 4 Wanddurchführung E130 PP Wandplatte mit Anschlussmuffe 220 x 220 mm, Durchführungsrohr Ø 180 mm, L = 300 mm
- 5 Auflageschiene E Abgasrohr-Abstützung im Schacht
- 6 Stützbogen E130 - 90°
- 7 Garnitur (2 Stück) Abstandhalter E130 aus Federstahl; mindestens alle 2 m ein Abstandhalter einsetzen
- 8 Mündungsrohr E130 mm, Edelstahl
- 9 Aufsatz E130 PP für Kaminabschluss zur Schachtabdichtung mit Hinterlüftung

Zusätzlich sind gegebenenfalls zu bestellen:

- 1 Längenelement E130 L = 450 mm
- E130 L = 950 mm
- E130 L = 1950 mm
- Rohrschelle E130 für Wandbefestigung
- Abstandhalter E130, 2 Stück
- Viton-Dichtring Braun Ø 130 mm
- Weitere Komponenten finden Sie am Ende der Rubrik

Art. Nr. **CHF**

2025 751	90.–
2025 758	249.–
nach Bedarf	
2010 494	66.–
619 303	62.–
2025 743	170.–
2010 495	65.–
2025 756	93.–
2025 747	299.–
2025 720	70.–
2025 721	85.–
2025 722	164.–
2010 496	36.–
2010 495	65.–
2025 749	19.40
6009 755	15.30

Diese Abgasführung ist als Ausführungsbeispiel anzusehen.
Die genauen Erfordernisse richten sich nach den örtlichen Gegebenheiten und Vorschriften.

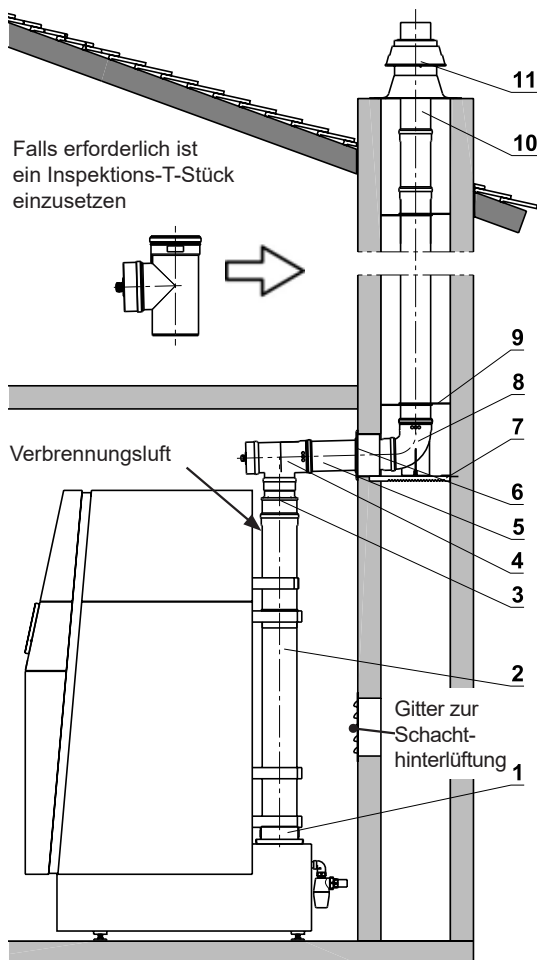
Die Hoval-Projektierungs- und Installationsvorschriften sind zwingend einzuhalten!

Die Anschlusssituation und die Abmessungen finden Sie im Kapitel Abmessungen.

RaumluftABhängiger Betrieb

Zulassung
VKF-Nr. Z 14604
CE 0432BPR220556

Anwendungsbeispiel
zu UltraOil® (65,80):



- 1 Anschlussdichtung mit Klemmbriden Ø 150
- 2 Längenelement E150 PP
- 3 Reduktionsstück E150 -> E130 PP
- 4 Inspektions-T-Stück mit Messöffnung E130 PP
- 5 Längenelement E130 PP
- 6 Wanddurchführung E130 PP Wandplatte mit Anschlussmuffe 220 x 220 mm, Durchführungsrohr Ø 180 mm L = 300 mm
- 7 Auflageschiene E Abgasrohr-Abstützung im Schacht
- 8 Stützbogen E130 PP 90°
- 9 Abstandhalter E130 Garnitur (2 Stück) aus Federstahl; mindestens alle 2 m einen Abstandhalter einsetzen
- 10 Mündungsrohr E130 mm Edelstahl
- 11 Aufsatz E130 Aluminium für Kaminabschluss zur Schachtabdeckung mit Hinterlüftung

Zusätzlich sind gegebenenfalls zu bestellen:

- Längenelement E130 L = 450 mm
- E130 L = 950 mm
- E130 L = 1950 mm

Rohrschelle E130 für Wandbefestigung

Abstandhalter E130, 2 Stück

Viton-Dichtring Braun Ø 130 mm

Weitere Komponenten finden Sie am Ende der Rubrik

Zulassungs-Aufkleber einfach

Art. Nr.	CHF
2029 956	87.–
nach Bedarf	
2025 718	143.–
2025 758	249.–
nach Bedarf	
2010 494	66.–
619 303	62.–
2025 743	170.–
2010 495	65.–
2025 756	93.–
2025 747	299.–
2025 720	70.–
2025 721	85.–
2025 722	164.–
2010 496	36.–
2010 495	65.–
2025 749	19.40
6009 755	15.30

Diese Abgasführung ist als Ausführungsbeispiel anzusehen.
Die genauen Erfordernisse richten sich nach den örtlichen Gegebenheiten und Vorschriften.

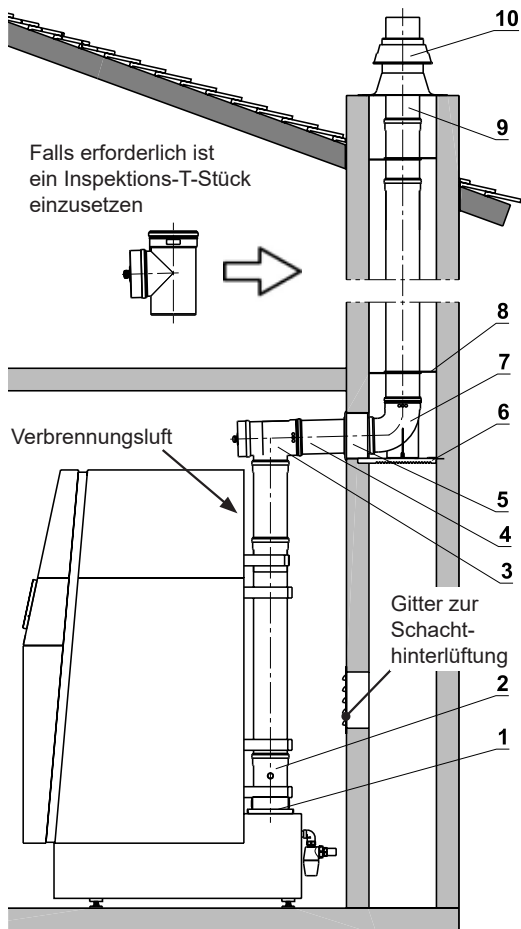
Die Hoval-Projektierungs- und Installationsvorschriften sind zwingend einzuhalten!

Die ersten 2 m der Abgasleitung sind in der gleichen Dimension wie die Abgasstutzen auszuführen.

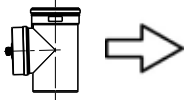
RaumluftABhängiger Betrieb

Zulassung
VKF-Nr. Z 14604
CE 0432BPR220556

**Anwendungsbeispiel
zu UltraOil® (65,80):**



Falls erforderlich ist ein Inspektions-T-Stück einzusetzen



	Art. Nr.	CHF
1 Anschlussdichtung mit Klemmbriden Ø 150	2029 956	87.–
2 Längenelement mit Messöffnung E150	2025 753	112.–
3 Inspektions-T-Stück mit Messöffnung E150 PP	2025 759	283.–
4 Längenelement E150 PP	nach Bedarf	
5 Wanddurchführung E150 PP Wandplatte mit Anschlussmuffe 220 x 220 mm, Durchführungsrohr Ø 180 mm L = 300 mm	2010 512	104.–
6 Auflageschiene E Abgasrohr-Abstützung im Schacht	619 303	62.–
7 Stützbogen E150 PP 90°	2025 744	189.–
8 Abstandhalter E150 Garnitur (2 Stück) aus Federstahl; mindestens alle 2 m ein Abstandhalter einsetzen	2010 506	82.–
9 Mündungsrohr E150 mm Edelstahl	2025 757	119.–
10 Aufsatz E150 Aluminium für Kamin- abschluss zur Schachtabdeckung mit Hinterlüftung	2025 748	346.–
Zusätzlich sind gegebenenfalls zu bestellen:		
Längenelement E150 L = 450 mm	2025 734	86.–
E150 L = 950 mm	2025 735	122.–
E150 L = 1950 mm	2025 736	199.–
Rohrschelle E150 für Wandbefestigung	2010 507	32.–
Abstandhalter E150	2010 506	82.–
Viton-Dichtring Braun Ø 150 mm	2025 750	21.40
Weitere Komponenten finden Sie am Ende der Rubrik		
Zulassungs-Aufkleber einfach	6009 755	15.30

Diese Abgasführung ist als Ausführungsbeispiel anzusehen.
Die genauen Erfordernisse richten sich nach den örtlichen Gegebenheiten und Vorschriften.

Die Hoval-Projektierungs- und Installationsvorschriften sind zwingend einzuhalten!

Allgemeines

Bei der Abgasführung sind sämtliche geltenden örtlichen sowie länderspezifischen Bestimmungen und Vorschriften zu beachten und einzuhalten.

Messöffnung

Bei jeder Zuluft/Abgasleitung ist eine Messöffnung vorzusehen (in den Bausätzen bereits integriert). Sie sind so zu platzieren, dass sie für eine Messung ungehindert erreicht werden können.

Längenausgleich

Die einfachen Abgasrohre können auf die notwendige Länge gekürzt werden, müssen aber vor der Montage sauber entgratet werden, um eine Verletzung der Dichtung im Gegenstück zu vermeiden.

Abstandhalter

Bei einer Montage der Rohre in einem Schacht müssen mindestens alle 2 m 1 Garnitur Abstandhalter eingesetzt werden. Zur vertikalen Abstützung des Kaminrohres muss das unterste Element fest montiert werden (Auflageschiene oder Rohrschelle).

Abgastemperatur

Die Dauertemperaturbeständigkeit der Hoval Abgas-Leitungssysteme aus PP beträgt 120 °C.

Verbindungsleitungen

Horizontale Verbindungsleitungen müssen mit einem Gefälle von mindestens 50 mm pro Laufmeter Länge Richtung Kessel verlegt werden, damit ein ungehinderter Rückfluss des Kondensates zum Kessel gewährleistet ist. Das gesamte Abgassystem ist so zu verlegen, dass Kondensatsammlungen unbedingt vermieden werden. Die Abgasleitungen müssen gegen ungewolltes Lösen der Steckverbindungen gesichert werden.

Kondensatableitung

Das in den Abgasleitungen anfallende Kondensat kann über die Kessel abgeführt werden.

Kaminschacht

Es sind die folgenden, minimalen Kaminquerschnitte einzuhalten:

Ø 130 mm

180 x 180 mm bei rechteckigen Kamin,
Ø 200 bei rundem Kamin

Ø 150 mm

200 x 200 mm bei rechteckigen Kamin,
Ø 225 bei rundem Kamin

Bei der Festlegung der Kaminabmessungen ist auf die Montierbarkeit der Abstandhalter zu achten.

Zur Schachthinterlüftung ist beim einfachen Kaminanschluss ein Gitter einzusetzen.

Mindesthöhe der Abgasleitung über Dach

(VKF Wärmetechnische Anlagen
01.01.2017 / 24-15):

Abgasanlagen sind so hoch über Dach zu führen, dass die Abgase einwandfrei ins Freie abgeleitet werden.

Werden aus Umweltschutzgründen keine weitergehenden Anforderungen gestellt, beträgt die Höhe über Dach:

- 1.0 m für Abgasanlagen, die in der Dachfläche ausmünden, im rechten Winkel zur Dachfläche gemessen
- 0.5 m für Abgasanlagen, die beim First ausmünden
- 0.5 m für Abgasanlagen, die auf nicht begehbaren Flachdächern ausmünden
- 2.0 m für Abgasanlagen, die auf begehbaren, nutzbaren Flachdächern ausmünden

Dimensionierungsgrundlagen

Die nachfolgenden Diagramme wurden mit einer geografischen Höhe von 1000 m ü.M. berechnet.

Dimensionierung Abgasleitung

Unverbindliche Richtwerte:

Bei der Festlegung der Auslegungsdiagramme wurden folgende Formstücke berücksichtigt:

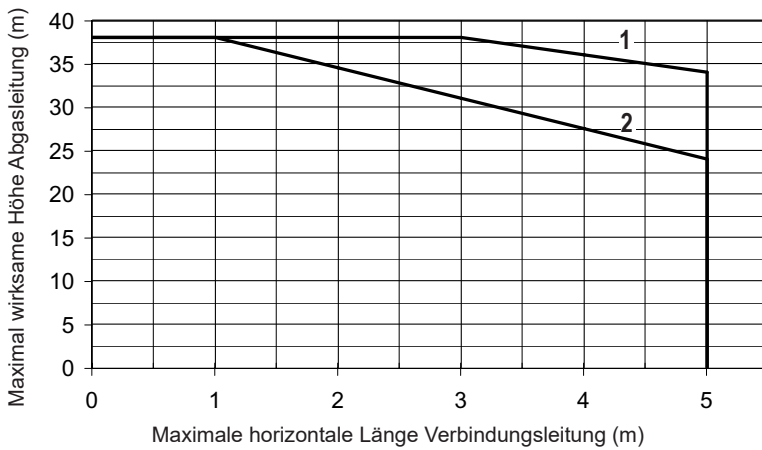
- 1 T-Stück 90° für den Kesselanschluss
- 1 Bogen 90° für die Abgasrohrabstützung im Schacht
- 1 Aufsatz für Kaminabschluss

- Verbrennungsluftleitung
- Länge max. 10 m
- 2 Standardbögen 90°
- 1 Gitter
- Reinigungsstutzen
- 1 Ein- und Ausströmöffnung

Hinweis

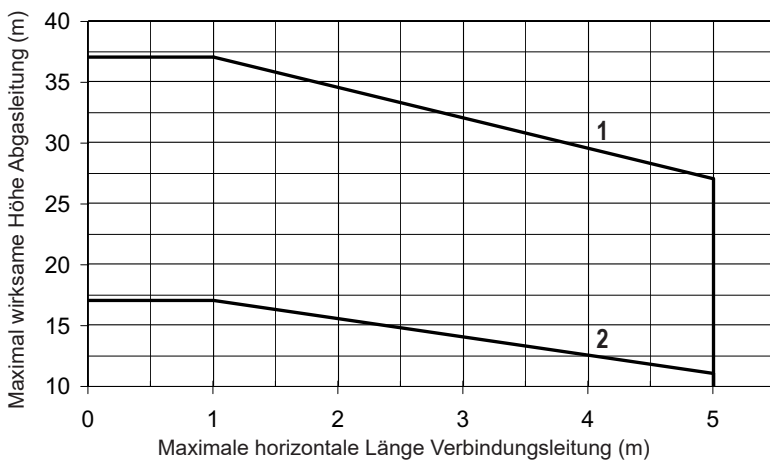
Die Angaben der nachfolgenden Diagramme sind Richtwerte berechnet bei maximaler Leistung. Eine genaue Berechnung der Abgasleitung muss anlagenbezogen erfolgen.

Hoval UltraOil® (50)



- | | | |
|----------|--------------------|--|
| 1 | raumluftunabhängig | Verbrennungsluftleitung separat Ø 130 mm, Abgasleitung vertikal Ø 130 mm, Abgasleitung horizontal Ø 130 mm |
| 2 | raumluftabhängig | Ø 130 mm, Abgasleitung horizontal Ø 100 mm |

Hoval UltraOil® (65,80)



- | | | |
|----------|------------------|--|
| 1 | raumluftabhängig | Ø 150 mm, Abgasleitung horizontal Ø 130 mm |
| 2 | raumluftabhängig | Ø 130 mm |

Abgas-Leitungssystem Typ E150 PP und E200 PP

- Abgas-Leitungssystem in Elementbauweise zur Schnellmontage.
- Speziell geeignet für Öl- und Gasbrennwerttechnik
- Abgasrohr aus Kunststoff PP mit praktischer Steckmuffenverbindung inklusive Viton-Dichtring zur Verbindung der einzelnen Systemteile.
- Dauertemperaturbeständigkeit PP bis 120 °C.
- Alle Längenelemente sind kürzbar, die Schnittstelle ist vor der Montage sauber zu entgraten, um eine Verletzung der Dichtungen zu vermeiden.

Anwendungsbeispiele

Die Abgasführungen auf den Zeichnungen sind als Anwendungsbeispiele anzusehen. Die genauen Erfordernisse richten sich nach den örtlichen Gegebenheiten und müssen den örtlichen Vorschriften entsprechen.

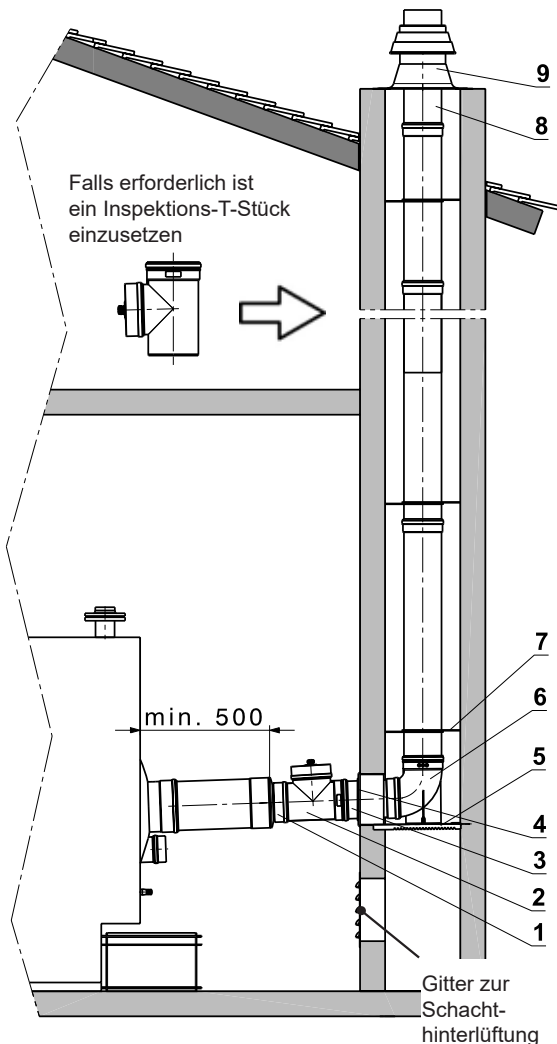
Einzelteile

Eine detaillierte Auflistung sämtlicher in den Abgas-Leitungssystemen bzw. Bausätzen verwendeten Teile finden Sie im Anschluss an die Bausätze.

RaumluftABhängiger Betrieb

Zulassung
VKF-Nr. Z 14604
CE 0432BPR220556

Anwendungsbeispiel
zu UltraOil® (110-160):



- 1 Reduktionsstück E200 -> 150 PP
- 2 Inspektions-T-Stück mit Messöffnung E150 PP
- 3 Längenelement E150 PP
- 4 Wanddurchführung E150 PP
Wandplatte mit Anschlussmuffe
220 x 220 mm, Durchführungsrohr
Ø 200 mm, L = 300 mm
- 5 Auflageschiene E
Abgasrohr-Abstützung im Schacht
- 6 Stützbogen E150 - 90°
- 7 Abstandhalter E150
Garnitur (2 Stück) aus Federstahl
- 8 Mündungsrohr E150 Edelstahl
- 9 Aufsatz E150 Aluminium für Kamin-
abschluss zur Schachtabdichtung
mit Hinterlüftung

**7 Zusätzlich sind gegebenenfalls
zu bestellen:**

- 6 Längenelement E150 L = 450 mm
- E150 L = 950 mm
- E150 L = 1950 mm
- 4 Rohrschelle E150 für Wandbefestigung
- 3 Abstandhalter E150
- 2 Viton-Dichtring Braun Ø 150 mm
- 1 Weitere Komponenten finden Sie am
Ende der Rubrik

Zulassungs-Aufkleber einfach

Art. Nr. **CHF**

2035 936	122.–
2025 759	283.–
nach Bedarf	
2010 512	104.–
619 303	62.–
2025 744	189.–
2010 506	82.–
2025 757	119.–
2025 748	346.–
2025 734	86.–
2025 735	122.–
2025 736	199.–
2010 507	32.–
2010 506	82.–
2025 750	21.40
6009 755	15.30

Diese Abgasführung ist als Ausführungsbeispiel anzusehen.
Die genauen Erfordernisse richten sich nach den örtlichen Gegebenheiten und Vorschriften.

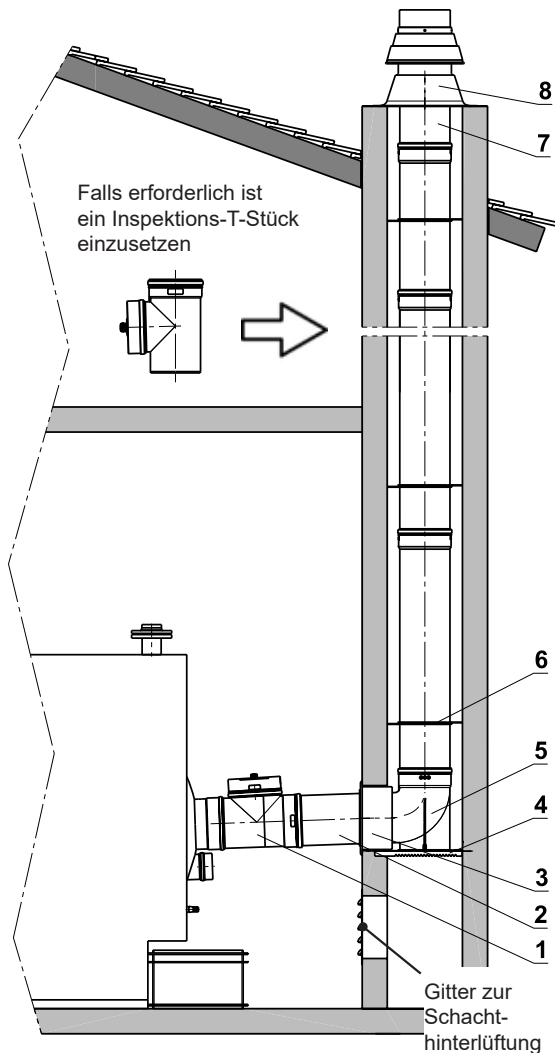
Die Hoval-Projektierungs- und Installationsvorschriften sind zwingend einzuhalten!

Die Anschlusssituation und die Abmessungen finden Sie im Kapitel Abmessungen.

RaumluftABhängiger Betrieb

Zulassung
VKF-Nr. Z 14604
CE 0432BPR220556

Anwendungsbeispiel
zu UltraOil® (110-200):



- 1 Inspektions-T-Stück mit Messöffnung E200 PP
- 2 Längenelement E200 PP
- 3 Wanddurchführung E200 PP
Wandplatte mit Anschlussmuffe
300 x 300 mm, Durchführungsrohr
Ø 250 mm, L = 300 mm
- 4 Auflageschiene E
Abgasrohr-Abstützung im Schacht
- 5 Stützbogen E200 - 90°
- 6 Abstandhalter E200
Garnitur (2 Stück) aus Federstahl
- 7 Mündungsrohr E200 Edelstahl
- 8 Aufsatz E200 Aluminium für Kamin-
abschluss zur Schachtabdichtung
mit Hinterlüftung

**6 Zusätzlich sind gegebenenfalls
zu bestellen:**

- | | | | |
|--------------------------------------|------------------|----------|-------|
| Längenelement | E200 L = 430 mm | 2035 937 | 156.- |
| | E200 L = 930 mm | 2035 938 | 230.- |
| | E200 L = 1930 mm | 2035 939 | 376.- |
| Rohrschelle E200 für Wandbefestigung | | 2035 948 | 45.- |
| Abstandhalter E200 | | 2035 945 | 149.- |
| Viton-Dichtring Braun Ø 200 mm | | 2035 950 | 56.- |
- Weitere Komponenten finden Sie am
Ende der Rubrik

Zulassungs-Aufkleber einfach

Art. Nr.

CHF

2035 944 376.-

nach Bedarf

2035 949 155.-

619 303 62.-

2035 943 250.-

2035 945 149.-

2035 947 178.-

2035 946 376.-

2035 937 156.-

2035 938 230.-

2035 939 376.-

2035 948 45.-

2035 945 149.-

2035 950 56.-

6009 755 15.30

Diese Abgasführung ist als Ausführungsbeispiel anzusehen.
Die genauen Erfordernisse richten sich nach den örtlichen Gegebenheiten und Vorschriften.

Die Hoval-Projektierungs- und Installationsvorschriften sind zwingend einzuhalten!

Die Anschlusssituation und die Abmessungen finden Sie im Kapitel Abmessungen.

Allgemeines

Bei der Abgasführung sind sämtliche geltende örtliche sowie länderspezifische Bestimmungen und Vorschriften zu beachten und einzuhalten.

Messöffnung

Bei jeder Zuluft/Abgasleitung ist eine Messöffnung vorzusehen (in den Bausätzen bereits integriert). Sie sind so zu platzieren, dass sie für eine Messung ungehindert erreicht werden können.

Längenausgleich

Die einfachen Abgasrohre können auf die notwendige Länge gekürzt werden, müssen aber vor der Montage sauber entgratet werden, um eine Verletzung der Dichtung im Gegenstück zu vermeiden.

Abstandhalter

Bei einer Montage der Rohre in einem Schacht müssen mindestens alle 2 m 1 Garnitur Abstandhalter eingesetzt werden. Zur vertikalen Abstützung des Kaminrohres muss das unterste Element fest montiert werden (Auflageschiene oder Rohrschelle).

Abgastemperatur

Die Dauertemperaturbeständigkeit der Hoval Abgas-Leitungssysteme aus PP beträgt 120 °C.

Verbindungsleitungen

Horizontale Verbindungsleitungen müssen mit einem Gefälle von mindestens 50 mm pro Laufmeter Länge Richtung Kessel verlegt werden, damit ein ungehinderter Rückfluss des Kondensates zum Kessel gewährleistet ist. Das gesamte Abgassystem ist so zu verlegen, dass Kondensatsammlungen unbedingt vermieden werden. Die Abgasleitungen müssen gegen ungewolltes Lösen der Steckverbindungen gesichert werden.

Kondensatableitung

Das in den Abgasleitungen anfallende Kondensat kann über die Kessel abgeführt werden.

Kaminschacht

Es sind die folgenden, minimalen Kaminquerschnitte einzuhalten:

Ø 150 mm/Ø 130 mm

200 x 200 mm bei rechteckigen Kamin, Ø 225 bei rundem Kamin

Ø 200 mm

250 x 250 mm bei rechteckigen Kamin, Ø 280 bei rundem Kamin

Bei der Festlegung der Kaminabmessungen ist auf die Montierbarkeit der Abstandhalter zu achten.

Zur Schachthinterlüftung ist beim einfachen Kaminanschluss ein Gitter einzusetzen.

Mindesthöhe der Abgasleitung über Dach

(VKF Wärmetechnische Anlagen 01.01.2017 / 24-15):

Abgasanlagen sind so hoch über Dach zu führen, dass die Abgase einwandfrei ins Freie abgeleitet werden.

Werden aus Umweltschutzgründen keine weitergehenden Anforderungen gestellt, beträgt die Höhe über Dach:

- 1.0 m für Abgasanlagen, die in der Dachfläche ausmünden, im rechten Winkel zur Dachfläche gemessen
- 0.5 m für Abgasanlagen, die beim First ausmünden
- 0.5 m für Abgasanlagen, die auf nicht begehbaren Flachdächern ausmünden
- 2.0 m für Abgasanlagen, die auf begehbaren, nutzbaren Flachdächern ausmünden

Dimensionierungsgrundlagen

Die nachfolgende Tabelle wurde mit einer geografischen Höhe von 1000 m ü.M. berechnet.

**Maximale Abgasleitungslängen gemäss Anwendungsbeispielen
Kaminanschluss und Abgasleitungsführung im Kaminschacht**

Abgasleitung-Dimensionen

Typ UltraOil®	Kessel Abgas-Dim. innen	Abgasleitung glattwandig		90°-Umlenkungen ¹⁾ (Abgas + Zuluft)				
		Bezeichnung DN	Rohrdurchmesser mm ausser	innen	1	2	3	4 ²⁾
								Gesamtrohrlänge in m (Abgas+Zuluft)
(110)	200	130 ³⁾	130	127	22	21	19	18
(110)	200	150 ³⁾	150	147	40	40	40	40
(130)	200			147	30	30	30	30
(160)	200			147	23	21	19	17
(110)	200	200 ⁴⁾	200	196	50	50	50	50
(130)	200				50	50	50	50
(160)	200				50	50	50	50
(200)	200				38	36	34	32

¹⁾ Statt eines 90°-Bogens sind zwei 45°-Bögen zu verwenden

²⁾ Ab 4 Bögen ist der Förderdruck für Zuluft-/Abgasleitung für die Berechnung um 30 % zu reduzieren und eine genaue Auslegung der Abgasleitung notwendig.

³⁾ Abgas-Leitungssysteme DN 130, DN 150:

Eine 90°-Umlenkung oder eine Reduktion ist direkt nach dem Abgasstutzen des Kessels nicht erlaubt. Vom Abgasstutzen bis zur ersten Umlenkung bzw. Reduktion muss die Abgasleitung in einer Länge von min. 0.5 m in der Dimension des Abgasstutzens ausgeführt werden.

⁴⁾ Abgas-Leitungssystem DN 200:

Die senkrechte Länge des Abgas-Leitungssystems DN 200 darf aufgrund der Gewichtsbelastung auf dem Stützbogen, 25 m nicht überschreiten.

Hinweise

- Die Angaben der Tabelle sind Richtwerte berechnet bei maximaler Leistung. Eine genaue Berechnung der Abgasleitung muss anlagenbezogen erfolgen.
- Die in den Dimensionierungstabellen angeführten Durchmesser dürfen nicht unterschritten werden.

Abgas-Leitungssystem Typ E80 PP

- Zuluft- und Abgas-Leitungssystem in Elementbauweise zur Schnellmontage.
- Speziell geeignet für Öl- und Gasbrennwerttechnik
- Abgasrohr mit Durchmesser 80 mm aus Kunststoff PP mit praktischer Steckmuffenverbindung inklusive Viton-Dichtring zur Verbindung der einzelnen Systemteile.
- Dauertemperaturbeständigkeit PP bis 120 °C.
- Alle Längenelemente sind kürzbar, die Schnittstelle ist vor der Montage sauber zu entgraten, um eine Verletzung der Dichtungen zu vermeiden.

Konzentrisches Zuluft/ Abgas-Leitungssystem LAS Typ C80/125 PP

- Zuluft- und Abgas-Leitungssystem in Elementbauweise zur Schnellmontage.
- Speziell geeignet für Öl- und Gasbrennwerttechnik
- Abgasrohr mit Durchmesser 80 mm aus PP, in das Zuluftrohr zentrisch montiert, mit praktischer Steckmuffenverbindung inklusive Viton-Dichtring zur Verbindung der einzelnen Systemteile.
- Dauertemperaturbeständigkeit PP bis 120 °C.
- Konzentrisch montiertes Zuluftrohr mit Durchmesser 125 mm, Stahl weiss lackiert (RAL 9016).
- Verbindung der Systemteile über Steckkupplung mit Dichtring und Klemmband.
- Für RaumluftUNabhängigen Betrieb.

Flexibles Abgas-Leitungssystem Typ E80 Flex PP

- Flexibles Abgas-Leitungssystem in Elementbauweise zur Schnellmontage.
- Speziell geeignet für Öl- und Gasbrennwerttechnik
- In bestehenden Schächten mit Verzug kann das System ohne zusätzliche Stemmarbeiten eingesetzt werden.
- Flexibler Abgasschlauch Innendurchmesser Ø 80 mm aus PP, doppelwandig zur Verhinderung von Beschädigungen bei der Montage und Reduktion des abgasseitigen Strömungswiderstandes.
- Dauertemperaturbeständigkeit PP bis 120 °C.

Bausätze

Die Bausätze enthalten sämtliche in den Zeichnungen bezeichneten Komponenten. Alle weiteren Komponenten wie z.B. Längenelemente, Formstücke und Befestigungskomponenten sind separat zu bestellen.

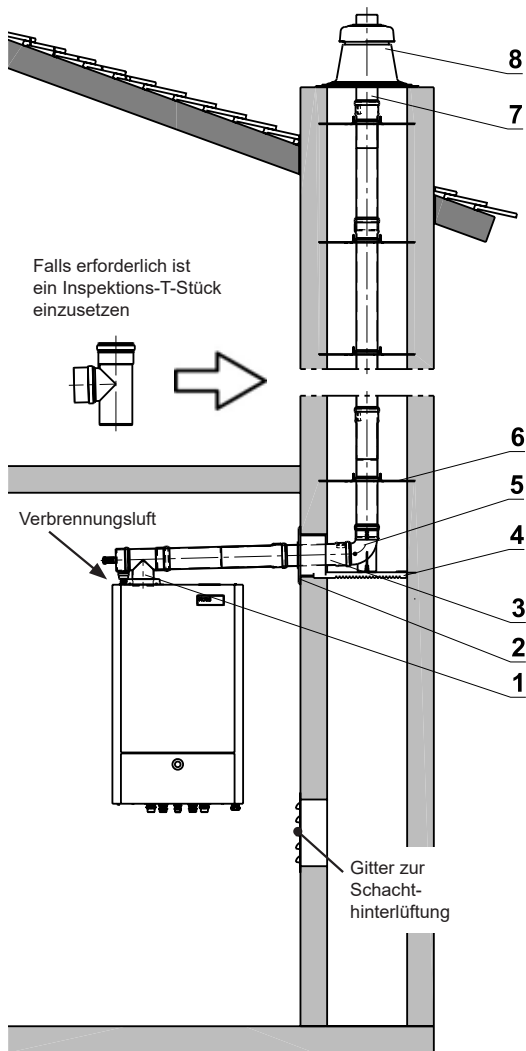
Die Abgasführung auf den Zeichnungen ist als Ausführungsbeispiel anzusehen. Die genauen Erfordernisse richten sich nach den örtlichen Gegebenheiten und müssen den regionalen Vorschriften entsprechen.

Einzelteile

Eine detaillierte Auflistung sämtlicher in den Abgas-Leitungssystemen bzw. Bausätzen verwendeten Teile finden Sie am Ende der Rubrik.

RaumluftABhängiger Betrieb

Zulassung
VKF-Nr. Z 14604
CE 0432BPR220556



Falls erforderlich ist ein Inspektions-T-Stück einzusetzen

Verbrennungsluft

Gitter zur Schachthinterlüftung

Bausatz TG K1 E80 PP zu TopGas® comfort, classic (12-30):
bestehend aus den Teilen:

- 1 T-Stück mit Messöffnung E80 - 90° PP
- 2 Wanddurchführung E80
Wandplatte 220 x 220 mm mit Dichtring und Futterrohr Ø 150 mm, L = 300 mm
- 3 Längenelement E80 L = 450 mm PP
- 4 Auflageschiene E
Abgasrohr-Abstützung im Schacht
- 5 Stützbogen E80 - 90° PP
- 6 Garnitur (2 Stück) Abstandhalter E80 aus Polypropylen zur Rohrzentrierung im Schacht; 3 Garnituren
- 7 Endrohr E80 L = 500 mm zu Aufsatz E80 Edelstahl
- 8 Aufsatz E80 für Kaminabschluss für Hinterlüftung mit Schachtabdeckung 400 x 400 mm, Klemmband und Dichtring

Zusätzlich sind gegebenenfalls zu bestellen:

- Längenelement E80 L = 450 mm
- E80 L = 950 mm
- E80 L = 1950 mm
- Inspektions-T-Stück E80 - 90°
- Rohrschelle für Wandbefestigung E80
- Garnitur (2 Stück) Abstandhalter E80 aus Polypropylen zur Rohrzentrierung im Schacht
- Viton-Dichtring Ø 80 mm zu Abgasrohr

Weitere Komponenten finden Sie am Ende der Rubrik

Zulassungs-Aufkleber einfach

Art. Nr. **CHF**

6007 983 **634.-**

2001 457

2001 466

2001 447

619 303

2001 455

2001 462

2001 465

2001 464

2001 447 **28.-**

2001 448 **41.-**

2001 449 **60.-**

2001 458 **88.-**

618 749 **15.30**

2001 462 **18.40**

2018 530 **11.20**

6009 755 **15.30**

Diese Abgasführung ist als Ausführungsbeispiel anzusehen.
Die genauen Erfordernisse richten sich nach den örtlichen Gegebenheiten und Vorschriften.

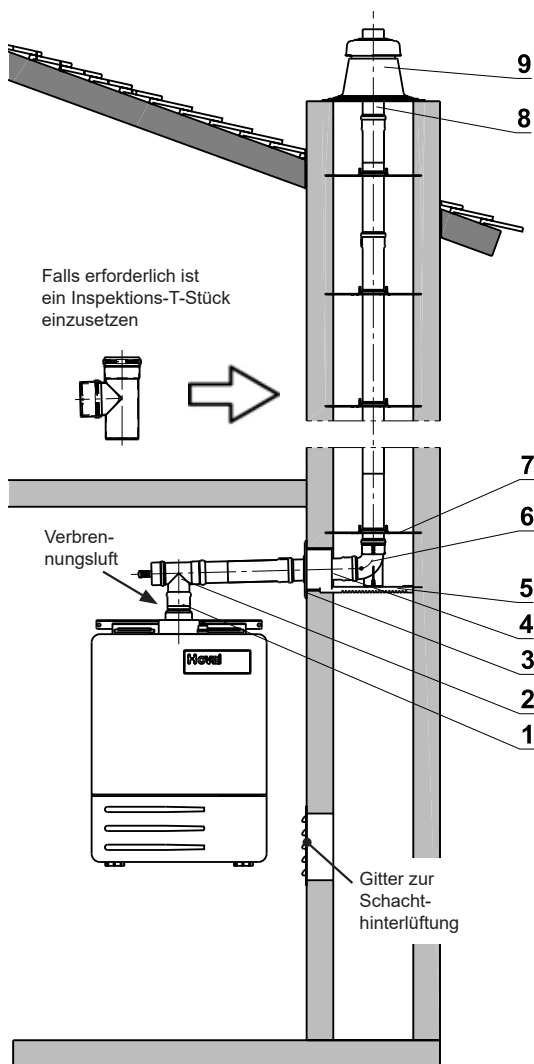
Die Hoval-Projektierungs- und Installationsvorschriften sind zwingend einzuhalten!

Die Anschlusssituation und die Abmessungen finden Sie im Kapitel Abmessungen.

RaumluftABhängiger Betrieb

Zulassung
VKF-Nr. Z 14604
CE 0432BPR220556

Anwendungsbeispiel TG K1 E80 PP zu TopGas® classic (35,45):



	Art. Nr.	CHF	
1	Reduktionsstück E100 PP -> E80 PP	2015 245	78.–
2	T-Stück mit Messöffnung E80 - 90° PP	2001 457	88.–
3	Wanddurchführung E80 Wandplatte 220 x 220 mm mit Dichtring und Futterrohr Ø 150 mm, L = 300 mm	2001 466	59.–
4	Längenelement E80 L = 450 mm PP	2001 447	28.–
5	Auflageschiene E Abgasrohr-Abstützung im Schacht	619 303	62.–
6	Stützbogen E80 - 90° PP	2001 455	49.–
7	Garnitur (2 Stück) Abstandhalter E80 aus Polypropylen zur Rohrzentrierung im Schacht; 3 Garnituren	2001 462	18.40
8	Endrohr E80 L = 500 mm zu Aufsatz E80 Edelstahl	2001 465	47.–
9	Aufsatz E80 für Kaminabschluss für Hinterlüftung mit Schachtabdeckung 400 x 400 mm, Klemmband und Dichtring	2001 464	200.–

Zusätzlich sind gegebenenfalls zu bestellen:

Längenelement	E80 L = 450 mm	2001 447	28.–
	E80 L = 950 mm	2001 448	41.–
	E80 L = 1950 mm	2001 449	60.–
Zuluftgitter E100 PP inkl. Rohr, L = 115 mm		2004 168	124.–
Inspektions-T-Stück E80 - 90°		2001 458	88.–
Rohrschelle für Wandbefestigung E80		618 749	15.30
Garnitur (2 Stück) Abstandhalter E80 aus Polypropylen zur Rohrzentrierung im Schacht		2001 462	18.40
Viton-Dichtring Ø 80 mm zu Abgasrohr		2018 530	11.20
Weitere Komponenten finden Sie am Ende der Rubrik			
Zulassungs-Aufkleber einfach		6009 755	15.30

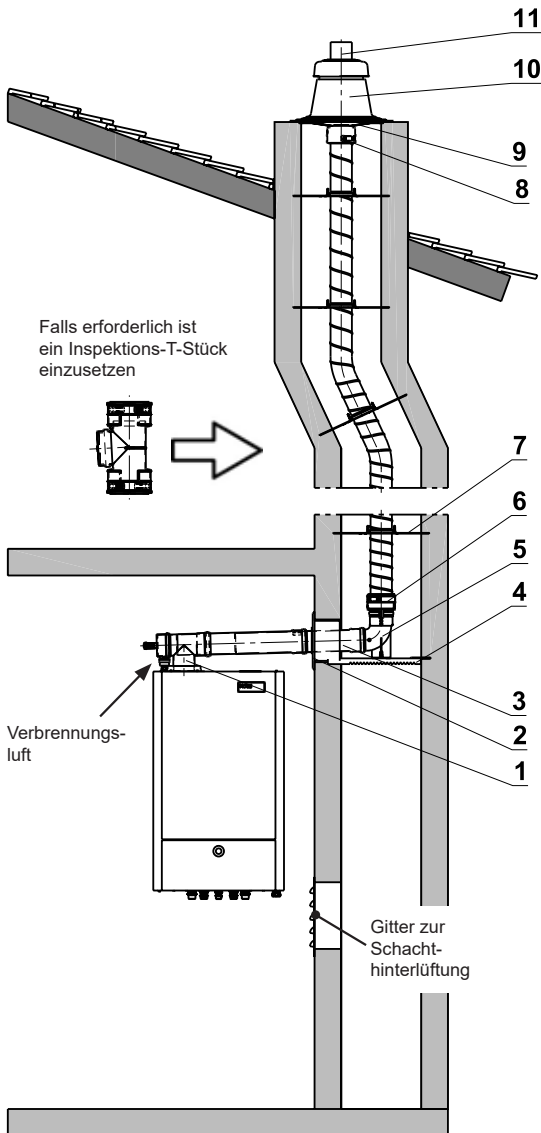
Diese Abgasführung ist als Ausführungsbeispiel anzusehen.
Die genauen Erfordernisse richten sich nach den örtlichen Gegebenheiten und Vorschriften.

Die Hoval-Projektierungs- und Installationsvorschriften sind zwingend einzuhalten!

Die Anschlusssituation und die Abmessungen finden Sie im Kapitel Abmessungen.

RaumluftAbhängiger Betrieb

Zulassung
 VKF-Nr. Z 14604
 CE 0432BPR220556



Anwendungsbeispiel TG K1 E80 Flex PP zu TopGas® comfort, classic (12-30):

	Art. Nr.	CHF
1	T-Stück mit Messöffnung E80 - 90° PP	2001 457 88.–
2	Wanddurchführung E80 Wandplatte 220 x 220 mm mit Dichtring und Futterrohr Ø 150 mm, L = 300 mm	2001 466 59.–
3	Längenelement E80 L = 450 mm PP	2001 447 28.–
4	Auflageschiene E Abgasrohr-Abstützung im Schacht	619 303 62.–
5	Stützbogen E80 - 90° PP	2001 455 49.–
6	Anschlussstück unten E80 Flex PP	2008 126 74.–
7	Abstandhalter E80 Flex PP; (1 Stück) mindestens alle 2 m ein Abstandhalter einsetzen	2008 138 39.–
8	Mündungs-Anschlussstück E80 Flex PP	2008 124 94.–
9	Montagekreuz E80 Flex PP, Edelstahl	2008 125 53.–
10	Aufsatz E80 für Kaminabschluss für Hinterlüftung mit Schachtabdeckung 400 x 400 mm, Klemmband und Dichtring	2001 464 200.–
11	Endrohr E80 L = 500 mm zu Aufsatz E80 Edelstahl	2001 465 47.–

Zusätzlich sind gegebenenfalls zu bestellen:

Längenelement	E80 L = 450 mm	2001 447	28.–
	E80 L = 950 mm	2001 448	41.–
	E80 L = 1950 mm	2001 449	60.–
Inspektions-T-Stück E80 Flex-PP		2008 127	165.–
Rohrschelle für Wandbefestigung E80		618 749	15.30
Viton-Dichtring Ø 80 mm zu Abgasrohr		2018 530	11.20
Wellrohr E80 Flex PP Preis pro Laufmeter		2008 131	51.–
Abstandhalter E80 Flex PP, 1 Stück		2008 138	39.–
Viton-Dichtring E80 Flex PP		2008 130	12.30
Weitere Komponenten finden Sie am Ende der Rubrik			
Zulassungs-Aufkleber einfach		6009 755	15.30

Diese Abgasführung ist als Ausführungsbeispiel anzusehen.
 Die genauen Erfordernisse richten sich nach den örtlichen Gegebenheiten und Vorschriften.

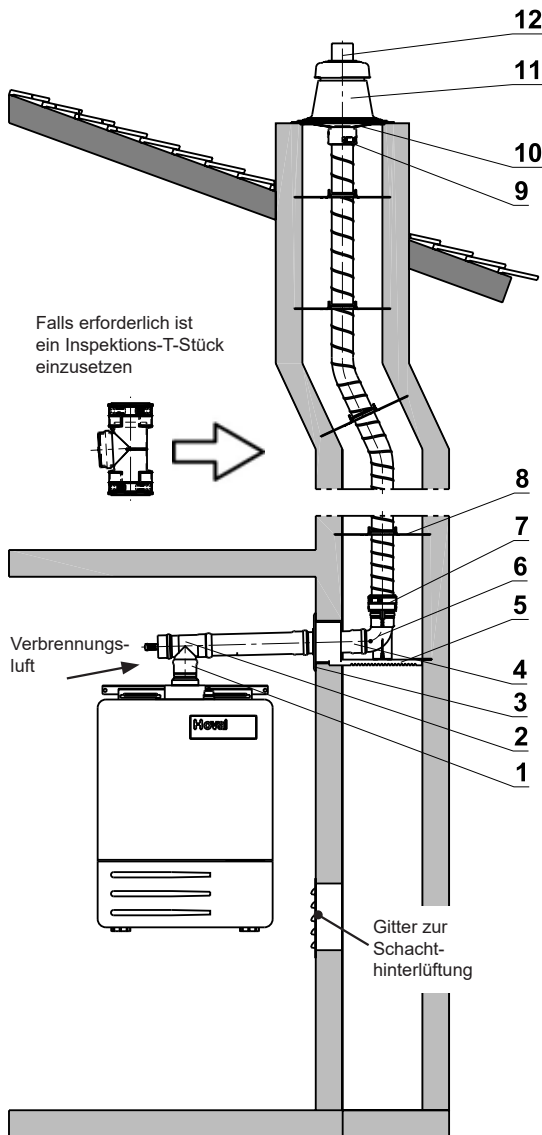
Die Hoval-Projektierungs- und Installationsvorschriften sind zwingend einzuhalten!

Die Anschlussituation und die Abmessungen finden Sie im Kapitel Abmessungen.

RaumluftAbhängiger Betrieb

Zulassung
VKF-Nr. Z 14604
CE 0432BPR220556

Anwendungsbeispiel TG K1 E80 Flex PP zu TopGas® classic (35,45):



		Art. Nr.	CHF
1	Reduktionsstück E100 PP -> E80 PP	2015 245	78.-
2	T-Stück mit Messöffnung E80 - 90° PP	2001 457	88.-
3	Wanddurchführung E80 Wandplatte 220 x 220 mm mit Dichtring und Futterrohr Ø 150 mm, L = 300 mm	2001 466	59.-
4	Längenelement E80 L = 450 mm PP	2001 447	28.-
5	Auflageschiene E Abgasrohr-Abstützung im Schacht	619 303	62.-
6	Stützbogen E80 - 90° PP	2001 455	49.-
7	Anschlussstück unten E80 Flex PP	2008 126	74.-
8	Abstandhalter E80 Flex PP; (1 Stück) mindestens alle 2 m ein Abstandhalter einsetzen	2008 138	39.-
9	Mündungs-Anschlussstück E80 Flex PP	2008 124	94.-
10	Montagekreuz E80 Flex PP, Edelstahl	2008 125	53.-
11	Aufsatz E80 für Kaminabschluss für Hinterlüftung mit Schachtabdeckung 400 x 400 mm, Klemmband und Dichtring	2001 464	200.-
12	Endrohr E80 L = 500 mm zu Aufsatz E80 Edelstahl	2001 465	47.-

Zusätzlich sind gegebenenfalls zu bestellen:

Längenelement	E80 L = 450 mm	2001 447	28.-
	E80 L = 950 mm	2001 448	41.-
	E80 L = 1950 mm	2001 449	60.-
Zuluftgitter E100 PP inkl. Rohr, L = 115 mm		2004 168	124.-
Inspektions-T-Stück E80 Flex-PP		2008 127	165.-
Rohrschelle für Wandbefestigung E80		618 749	15.30
Viton-Dichtring Ø 80 mm zu Abgasrohr		2018 530	11.20
Wellrohr E80 Flex PP Preis pro Laufmeter		2008 131	51.-
Abstandhalter E80 Flex PP, 1 Stück		2008 138	39.-
Viton-Dichtring E80 Flex PP		2008 130	12.30
Weitere Komponenten finden Sie am Ende der Rubrik			
Zulassungs-Aufkleber einfach		6009 755	15.30

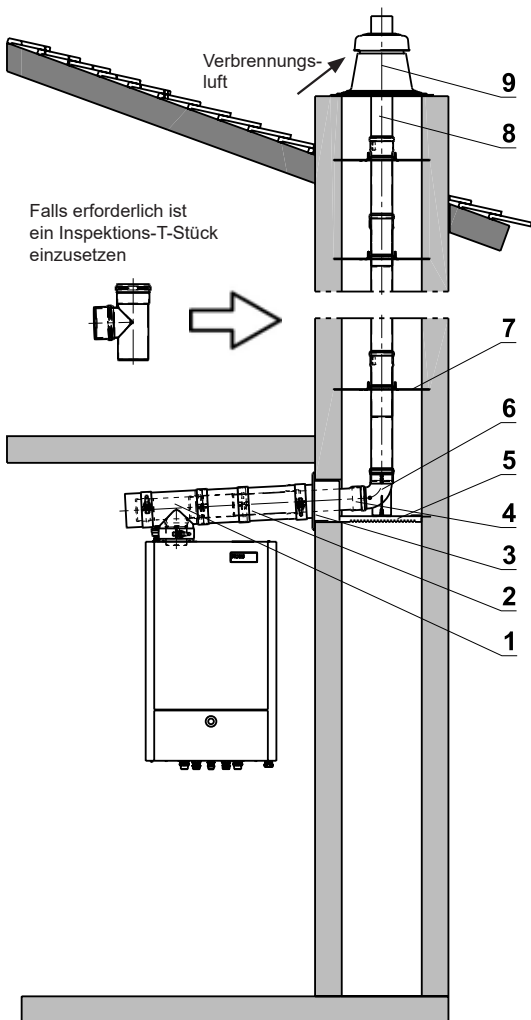
Diese Abgasführung ist als Ausführungsbeispiel anzusehen.
Die genauen Erfordernisse richten sich nach den örtlichen Gegebenheiten und Vorschriften.

Die Hoval-Projektierungs- und Installationsvorschriften sind zwingend einzuhalten!

Die Anschlussituation und die Abmessungen finden Sie im Kapitel Abmessungen.

RaumluftUNabhängiger Betrieb

Zulassung
VKF-Nr. Z 14603 / 14604
CE 0432BPR220556



Bausatz TG K1 C80/125 PP
zu TopGas® comfort, classic (12-30)
bestehend aus den Teilen:

		Art. Nr.	CHF
		6007 988	1'040.-
1	Inspektions-T-Stück mit Messöffnung C80/125 PP	2010 165	
2	Längenausgleichsstück C80/125 L = 315-440 mm	2010 159	
3	Wanddurchführung C80/125 Wandplatte mit Anschlussmuffe 220 x 220 mm und Futterrohr Ø 150 mm, L = 300 mm	618 737	
4	Längenelement E80 L = 450 mm PP	2001 447	
5	Auflageschiene E Abgasrohr-Abstützung im Schacht	619 303	
6	Stützbogen E80 - 90° PP	2001 455	
7	Garnitur (2 Stück) Abstandhalter E80 aus Polypropylen zur Rohrzentrierung im Schacht; 3 Garnituren	2001 462	
8	Endrohr E80 L = 500 mm zu Aufsatz E80 Edelstahl	2001 465	
9	Aufsatz 80 für Kaminabschluss für Hinterlüftung mit Schachtabdeckung 400 x 400 mm, Klemmband und Dichtring	2001 464	

Zusätzlich sind gegebenenfalls zu bestellen:

Längenelement	C80/125 L = 200 mm	2010 154	86.-
	C80/125 L = 450 mm	2010 155	103.-
	C80/125 L = 950 mm	2010 156	140.-
	C80/125 L = 1950 mm	2010 157	210.-
	Inspektions-T-Stück E80 - 90°	2001 458	88.-
	Rohrschelle für Wandbefestigung C125	618 736	10.20
	Klemmband Ø 125 mm mit integriertem Dichtring	618 758	28.-
Längenelement	E80 L = 450 mm	2001 447	28.-
	E80 L = 950 mm	2001 448	41.-
	E80 L = 1950 mm	2001 449	60.-
	Garnitur (2 Stück) Abstandhalter E80 aus Polypropylen zur Rohrzentrierung im Schacht	2001 462	18.40
	Viton-Dichtring Ø 80 mm zu Abgasrohr	2018 530	11.20
	Weitere Komponenten finden Sie am Ende der Rubrik		
	Zulassungs-Aufkleber konzentrisch	6009 756	15.30

Diese Abgasführung ist als Ausführungsbeispiel anzusehen.

Die genauen Erfordernisse richten sich nach den örtlichen Gegebenheiten und Vorschriften.

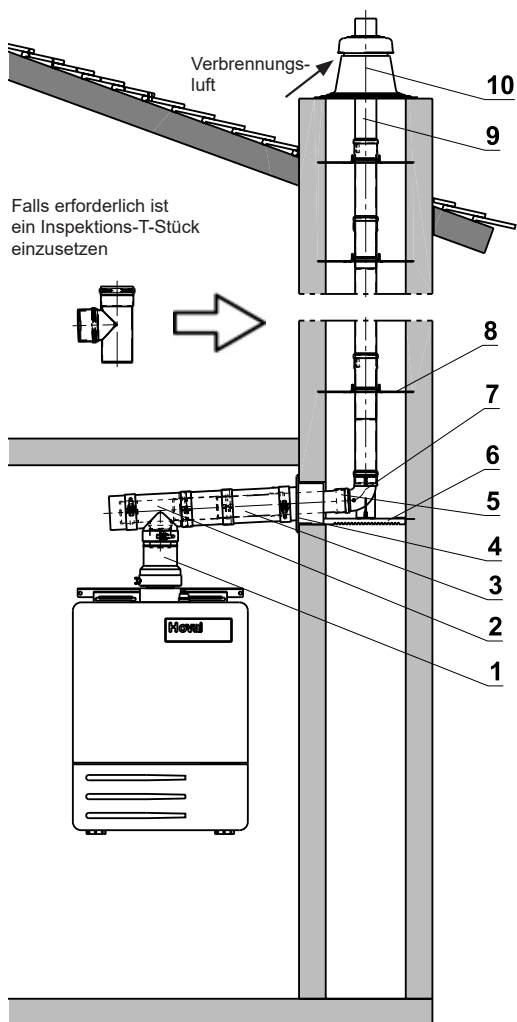
Die Hoval-Projektierungs- und Installationsvorschriften sind zwingend einzuhalten!

Die Anschlusssituation und die Abmessungen finden Sie im Kapitel Abmessungen.

Falls das Inspektions-T-Stück mit Messöffnung nicht unmittelbar am Kesselanschluss-Stück montiert wird, ist ein Längenelement mit Messöffnung direkt am Kesselanschluss-Stück einzuplanen.

RaumluftUNabhängiger Betrieb

Zulassung
VKF-Nr. Z 14603 / 14604
CE 0432BPR220556



Diese Abgasführung ist als Ausführungsbeispiel anzusehen.
Die genauen Erfordernisse richten sich nach den örtlichen Gegebenheiten und Vorschriften.

Die Hoval-Projektierungs- und Installationsvorschriften sind zwingend einzuhalten!

Die Anschlusssituation und die Abmessungen finden Sie im Kapitel Abmessungen.

Falls das Inspektions-T-Stück mit Messöffnung nicht unmittelbar am Kesselanschluss-Stück montiert wird, ist ein Längenelement mit Messöffnung direkt am Kesselanschluss-Stück einzuplanen.

Anwendungsbeispiel TG K1 C80/125 PP zu TopGas® classic (35,45):

		Art. Nr.	CHF
1	Konzentrisches Reduktionsstück C100/150 -> C80/125 PP weiss lackiert	2025 334	144.-
2	Inspektions-T-Stück mit Messöffnung C80/125 PP	2010 165	265.-
3	Längenausgleichsstück C80/125 L = 315-440 mm	2010 159	165.-
4	Wanddurchführung C80/125 Wandplatte mit Anschlussmuffe 220 x 220 mm und Futterrohr Ø 150 mm, L = 300 mm	618 737	102.-
5	Längenelement E80 L = 450 mm PP	2001 447	28.-
6	Auflageschiene E Abgasrohr-Abstützung im Schacht	619 303	62.-
7	Stützbogen E80 - 90° PP	2001 455	49.-
8	Garnitur (2 Stück) Abstandhalter E80 aus Polypropylen zur Rohrzentrierung im Schacht; 3 Garnituren	2001 462	18.40
9	Endrohr E80 L = 500 mm zu Aufsatz E80 Edelstahl	2001 465	47.-
10	Aufsatz 80 für Kaminabschluss für Hinterlüftung mit Schachtabdeckung 400 x 400 mm, Klemmband und Dichtring	2001 464	200.-

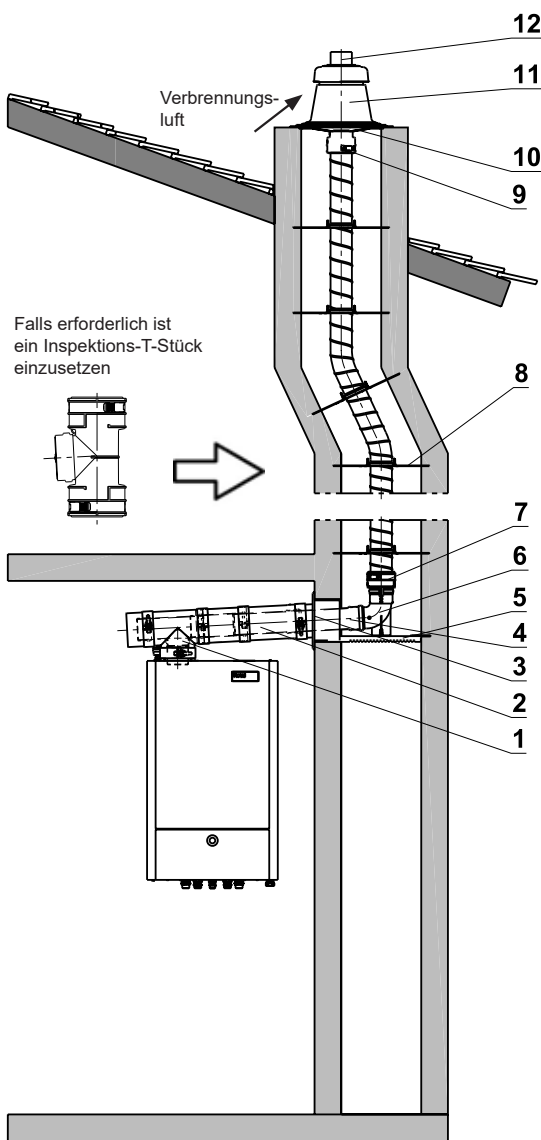
Zusätzlich sind gegebenenfalls zu bestellen:

Längenelement	C80/125 L = 200 mm	2010 154	86.-
	C80/125 L = 450 mm	2010 155	103.-
	C80/125 L = 950 mm	2010 156	140.-
	C80/125 L = 1950 mm	2010 157	210.-
	Inspektions-T-Stück E80 - 90°	2001 458	88.-
	Rohrschelle für Wandbefestigung C125	618 736	10.20
	Klemmband Ø 125 mm mit integriertem Dichtring	618 758	28.-
Längenelement	E80 L = 450 mm	2001 447	28.-
	E80 L = 950 mm	2001 448	41.-
	E80 L = 1950 mm	2001 449	60.-
	Garnitur (2 Stück) Abstandhalter E80 aus Polypropylen zur Rohrzentrierung im Schacht	2001 462	18.40
	Viton-Dichtring Ø 80 mm zu Abgasrohr	2018 530	11.20
	Weitere Komponenten finden Sie am Ende der Rubrik		
	Zulassungs-Aufkleber konzentrisch	6009 756	15.30

RaumluftUNabhängiger Betrieb

Zulassung
 VKF-Nr. Z 14603 / 14604
 CE 0432BPR220556

Bausatz TG K1 C80/125 Flex PP
 zu TopGas® comfort, classic (12-30)
 bestehend aus den Teilen:



Falls erforderlich ist ein Inspektions-T-Stück einzusetzen

- | | | |
|----|---|----------|
| 1 | Inspektions-T-Stück mit Messöffnung C80/125 PP | 2010 165 |
| 2 | Längenausgleichsstück C80/125 L = 315-440 mm | 2010 159 |
| 3 | Wanddurchführung C80/125 Wandplatte mit Anschlussmuffe 220 x 220 mm und Futterrohr Ø 150 mm, L = 300 mm | 618 737 |
| 4 | Längenelement E80 L = 450 mm PP | 2001 447 |
| 5 | Auflageschiene E Abgasrohr-Abstützung im Schacht | 619 303 |
| 6 | Stützbogen E80 - 90° PP | 2001 455 |
| 7 | Anschlussstück unten E80 Flex PP | 2008 126 |
| 8 | Abstandhalter E80 Flex PP 3 Stück | 2008 138 |
| 9 | Mündungs-Anschlussstück E80 Flex PP | 2008 124 |
| 10 | Montagekreuz E80 Flex PP, Edelstahl | 2008 125 |
| 11 | Aufsatz E80 für Kaminabschluss für Hinterlüftung mit Schachtabdeckung 400 x 400 mm, Klemmband und Dichtring | 2001 464 |
| 12 | Endrohr E80 L = 500 mm zu Aufsatz E80 PP Edelstahl | 2001 465 |

Zusätzlich sind gegebenenfalls zu bestellen:

- | | | | |
|---------------|---------------------|----------|-------|
| Längenelement | C80/125 L = 200 mm | 2010 154 | 86.– |
| | C80/125 L = 450 mm | 2010 155 | 103.– |
| | C80/125 L = 950 mm | 2010 156 | 140.– |
| | C80/125 L = 1950 mm | 2010 157 | 210.– |

- | | | |
|---|----------|-------|
| Inspektions-T-Stück E80 Flex-PP | 2008 127 | 165.– |
| Rohrschelle für Wandbefestigung C125 | 618 736 | 10.20 |
| Klemmband Ø 125 mm mit integriertem Dichtring | 618 758 | 28.– |
| Wellrohr E80 Flex PP Preis pro Laufmeter | 2008 131 | 51.– |
| Abstandhalter E80 Flex PP, 1 Stück | 2008 138 | 39.– |
| Viton-Dichtring E80 Flex PP | 2008 130 | 12.30 |

Weitere Komponenten finden Sie am Ende der Rubrik

- | | | |
|-----------------------------------|----------|-------|
| Zulassungs-Aufkleber konzentrisch | 6009 756 | 15.30 |
|-----------------------------------|----------|-------|

Diese Abgasführung ist als Ausführungsbeispiel anzusehen.

Die genauen Erfordernisse richten sich nach den örtlichen Gegebenheiten und Vorschriften.

Die Hoval-Projektierungs- und Installationsvorschriften sind zwingend einzuhalten!

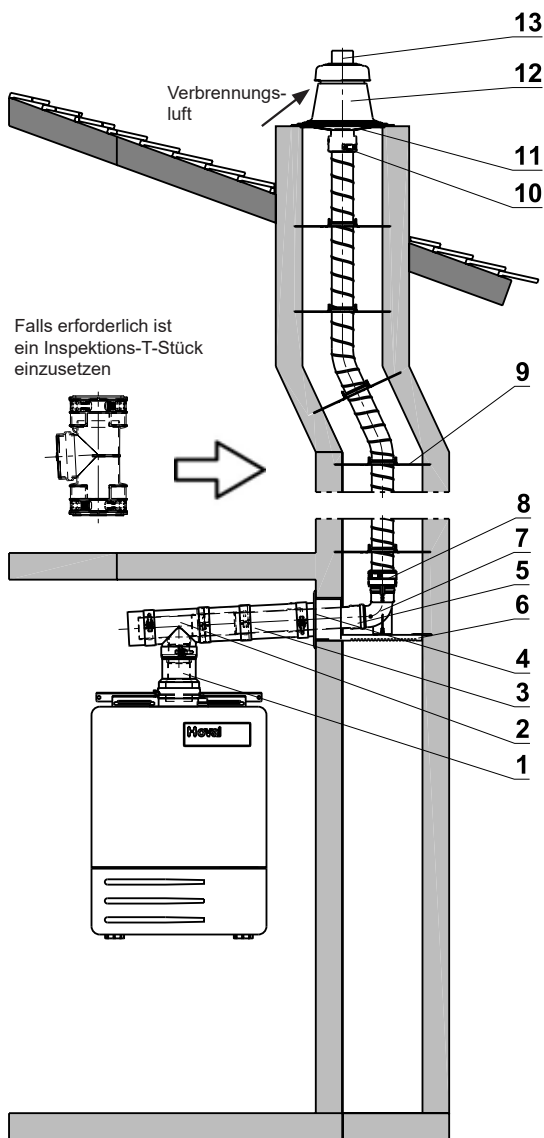
Die Anschlussituation und die Abmessungen finden Sie im Kapitel Abmessungen.

Falls das Inspektions-T-Stück mit Messöffnung nicht unmittelbar am Kesselanschluss-Stück montiert wird, ist ein Längenelement mit Messöffnung direkt am Kesselanschluss-Stück einzuplanen.

RaumluftUNabhängiger Betrieb

Zulassung
 VKF-Nr. Z 14603 / 14604
 CE 0432BPR220556

Anwendungsbeispiel TG K1 C80/125 Flex PP zu TopGas® classic (35,45):



Diese Abgasführung ist als Ausführungsbeispiel anzusehen.
 Die genauen Erfordernisse richten sich nach den örtlichen Gegebenheiten und Vorschriften.

Die Hoval-Projektierungs- und Installationsvorschriften sind zwingend einzuhalten!

Die Anschlusssituation und die Abmessungen finden Sie im Kapitel Abmessungen.

Falls das Inspektions-T-Stück mit Messöffnung nicht unmittelbar am Kesselanschluss-Stück montiert wird, ist ein Längenelement mit Messöffnung direkt am Kesselanschluss-Stück einzuplanen.

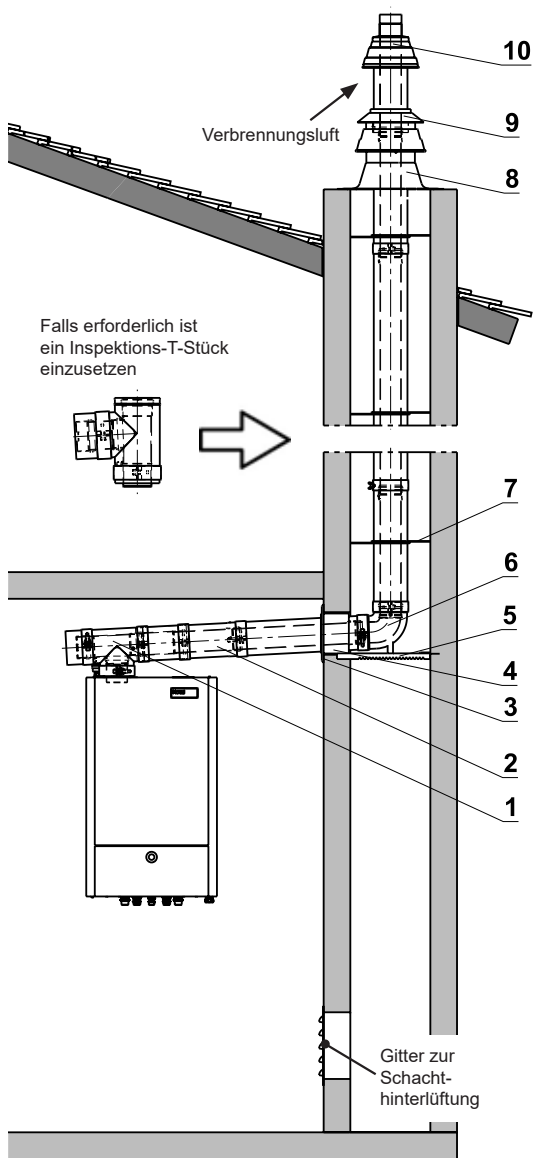
Art. Nr.	CHF	
1	2025 334	144.-
2	2010 165	265.-
3	2010 159	165.-
4	618 737	102.-
5	2001 447	28.-
6	619 303	62.-
7	2001 455	49.-
8	2008 126	74.-
9	2008 138	39.-
10	2008 124	94.-
11	2008 125	53.-
12	2001 464	200.-
13	2001 465	47.-

Zusätzlich sind gegebenenfalls zu bestellen:

Längenelement C80/125 L = 200 mm	2010 154	86.-
C80/125 L = 450 mm	2010 155	103.-
C80/125 L = 950 mm	2010 156	140.-
C80/125 L = 1950 mm	2010 157	210.-
Inspektions-T-Stück E80 Flex-PP	2008 127	165.-
Rohrschelle für Wandbefestigung C125	618 736	10.20
Klemmband Ø 125 mm mit integriertem Dichtring	618 758	28.-
Wellrohr E80 Flex PP Preis pro Laufmeter	2008 131	51.-
Abstandhalter E80 Flex PP, 1 Stück	2008 138	39.-
Viton-Dichtring E80 Flex PP	2008 130	12.30
Weitere Komponenten finden Sie am Ende der Rubrik		
Zulassungs-Aufkleber konzentrisch	6009 756	15.30

RaumluftUNabhängiger Betrieb

Zulassung
 VKF-Nr. Z 14603
 CE 0432BPR220556



Anwendungsbeispiel
TG K-LAS1 C80/125 PP
 zu TopGas® comfort, classic (12-30):

	Art. Nr.	CHF
1 Inspektions-T-Stück mit Messöffnung C80/125 PP	2010 165	265.–
2 Längenausgleichsstück C80/125 L = 315-440 mm	2010 159	165.–
3 Satz Wandplatten zur Wanddurchführung C80/125, 220 x 220 mm	2029 322	37.–
4 Wandbuchse zur Wanddurchführung Ø 150 mm, L = 300 mm	2001 419	31.–
5 Auflageschiene E Abgasrohr-Abstützung im Schacht	619 303	62.–
6 Stützbogen C80/125 - 90° PP	2018 526	264.–
7 Garnitur (2 Stück) Abstandhalter E130 aus Federstahl; mindestens alle 2 m einen Abstandhalter einsetzen	2010 495	65.–
8 Aufsatz E130 für Kaminabschluss für Hinterlüftung mit Schachtabdeckung	2025 747	299.–
9 Regenabweiser, schwarz lackiert (RAL 9005)	2018 554	77.–
10 LAS-Mündungsstück C80/125 PP Abgasrohr aus Edelstahl, weiss lackiert	2018 528	158.–

Zusätzlich sind gegebenenfalls zu bestellen:

Längenelement C80/125 L = 200 mm	2010 154	86.–
C80/125 L = 450 mm	2010 155	103.–
C80/125 L = 950 mm	2010 156	140.–
C80/125 L = 1950 mm	2010 157	210.–
Inspektions-T-Stück C80/125 PP	2010 164	224.–
Rohrschelle für Wandbefestigung C125	618 736	10.20
Klemmband Ø 125 mm mit integriertem Dichtring	618 758	28.–
Garnitur (2 Stück) Abstandhalter E130 aus Federstahl	2010 495	65.–
Viton-Dichtring Ø 80 mm zu Abgasrohr	2018 530	11.20
Weitere Komponenten finden Sie am Ende der Rubrik		
Zulassungsaufkleber konzentrisch	6009 756	15.30

Diese Abgasführung ist als Ausführungsbeispiel anzusehen.

Die genauen Erfordernisse richten sich nach den örtlichen Gegebenheiten und Vorschriften.

Die Hoval-Projektierungs- und Installationsvorschriften sind zwingend einzuhalten!

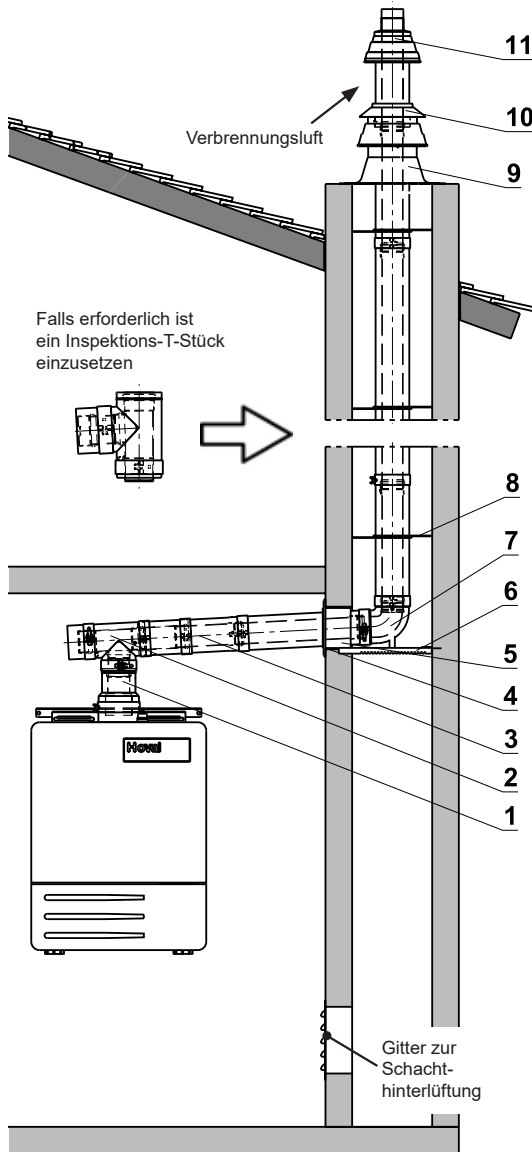
Die Anschlussituation und die Abmessungen finden Sie im Kapitel Abmessungen.

Falls das Inspektions-T-Stück mit Messöffnung nicht unmittelbar am Kesselanschluss-Stück montiert wird, ist ein Längenelement mit Messöffnung direkt am Kesselanschluss-Stück einzuplanen.

RaumluftUNabhängiger Betrieb

Zulassung
 VKF-Nr. Z 14603
 CE 0432BPR220556

Anwendungsbeispiel
 TG K-LAS1 C80/125 PP
 zu TopGas® classic (35):



	Art. Nr.	CHF
1	2025 334	144.-
2	2010 165	265.-
3	2010 159	165.-
4	2029 322	37.-
5	2001 419	31.-
6	619 303	62.-
7	2018 526	264.-
8	2010 495	65.-
9	2025 747	299.-
10	2018 554	77.-
11	2018 528	158.-

Zusätzlich sind gegebenenfalls zu bestellen:

Längenelement C80/125 L = 200 mm	2010 154	86.-
C80/125 L = 450 mm	2010 155	103.-
C80/125 L = 950 mm	2010 156	140.-
C80/125 L = 1950 mm	2010 157	210.-

Inspektions-T-Stück C80/125 PP	2010 164	224.-
Rohrschelle für Wandbefestigung C125	618 736	10.20
Klemmband Ø 125 mm mit integriertem Dichtring	618 758	28.-
Garnitur (2 Stück) Abstandhalter E130 aus Federstahl	2010 495	65.-
Viton-Dichtring Ø 80 mm zu Abgasrohr	2018 530	11.20

Weitere Komponenten finden Sie am Ende der Rubrik

Zulassungs-Aufkleber konzentrisch	6009 756	15.30
-----------------------------------	----------	-------

Diese Abgasführung ist als Ausführungsbeispiel anzusehen. Die genauen Erfordernisse richten sich nach den örtlichen Gegebenheiten und Vorschriften.

Die Hoval-Projektierungs- und Installationsvorschriften sind zwingend einzuhalten!

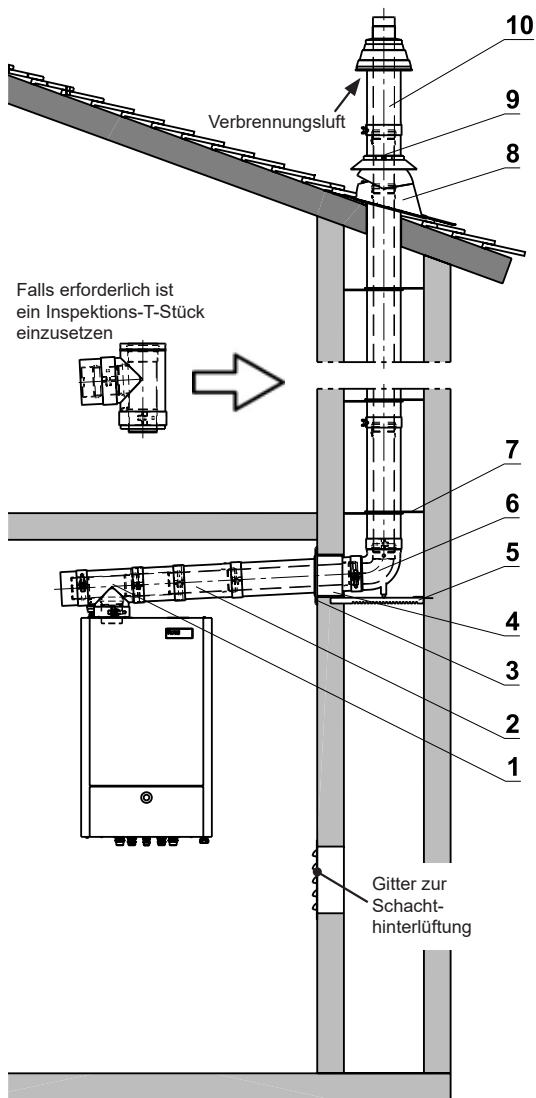
Die Anschlusssituation und die Abmessungen finden Sie im Kapitel Abmessungen.

Falls das Inspektions-T-Stück mit Messöffnung nicht unmittelbar am Kesselanschluss-Stück montiert wird, ist ein Längenelement mit Messöffnung direkt am Kesselanschluss-Stück einzuplanen.

RaumluftUNabhängiger Betrieb

Zulassung
 VKF-Nr. Z 14603
 CE 0432BPR220556

Anwendungsbeispiel
TG KD-LAS1 C80/125 PP Schwarz
 zu TopGas® comfort, classic (12-30):



	Art. Nr.	CHF	
1	Inspektions-T-Stück mit Messöffnung C80/125 PP	2010 165	265.–
2	Längenausgleichsstück C80/125 L = 315-440 mm	2010 159	165.–
3	Satz Wandplatten zur Wanddurchführung C80/125, 220 x 220 mm	2029 322	37.–
4	Wandbuchse zur Wanddurchführung Ø 150 mm, L = 300 mm	2001 419	31.–
5	Auflageschiene E Abgasrohr-Abstützung im Schacht	619 303	62.–
6	Stützbogen C80/125 - 90° PP	2018 526	264.–
7	Garnitur (2 Stück) Abstandhalter E130 aus Federstahl; mindestens alle 2 m einen Abstandhalter einsetzen	2010 495	65.–
8	Bleipfanne mit Schale C80/125, für Dachdurchführung (Neigung 25-55° einstellbar), Grundplatte 500 x 500 mm, schwarz lackiert	618 756	108.–
9	Regenabweiser, schwarz lackiert (RAL 9005)	2018 554	77.–
10	LAS-Mündungsstück C80/125 PP Abgasrohr aus Edelstahl, weiss lackiert	2018 528	158.–

Zusätzlich sind gegebenenfalls zu bestellen:

Längenelement	C80/125 L = 200 mm	2010 154	86.–
	C80/125 L = 450 mm	2010 155	103.–
	C80/125 L = 950 mm	2010 156	140.–
	C80/125 L = 1950 mm	2010 157	210.–
	Inspektions-T-Stück C80/125 PP	2010 164	224.–
	Rohrschelle für Wandbefestigung C125	618 736	10.20
	Klemmband Ø 125 mm mit integriertem Dichtring	618 758	28.–
	Garnitur (2 Stück) Abstandhalter E130 aus Federstahl	2010 495	65.–
	Viton-Dichtring Ø 80 mm zu Abgasrohr	2018 530	11.20
	Weitere Komponenten finden Sie am Ende der Rubrik		
	Zulassungs-Aufkleber konzentrisch	6009 756	15.30

Diese Abgasführung ist als Ausführungsbeispiel anzusehen. Die genauen Erfordernisse richten sich nach den örtlichen Gegebenheiten und Vorschriften.

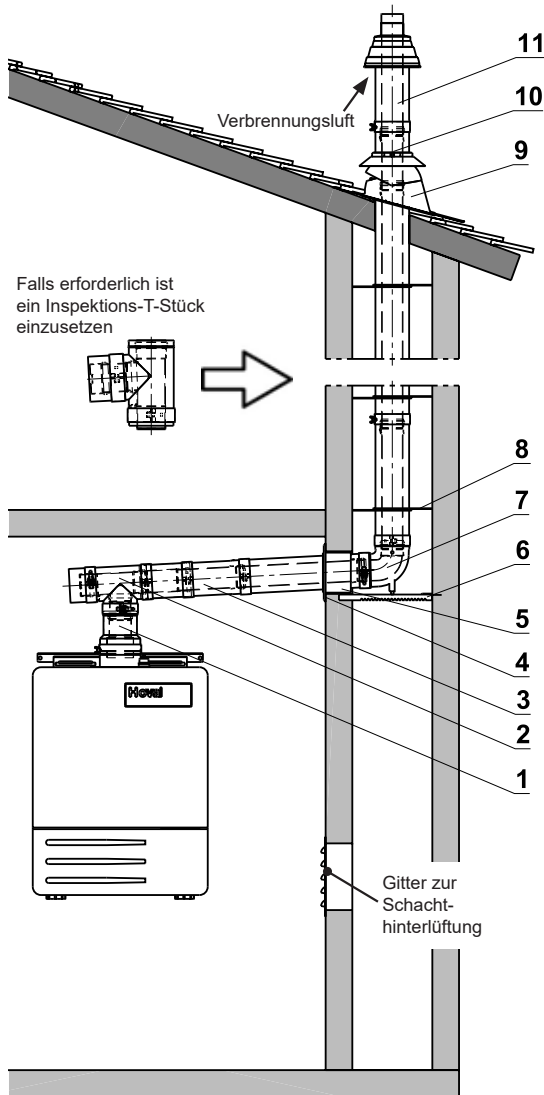
Die Hoval-Projektierungs- und Installationsvorschriften sind zwingend einzuhalten!

Die Anschlussituation und die Abmessungen finden Sie im Kapitel Abmessungen.

RaumluftUNabhängiger Betrieb

Zulassung
 VKF-Nr. Z 14603
 CE 0432BPR220556

Anwendungsbeispiel
TG KD-LAS1 C80/125 PP Schwarz
 zu TopGas® classic (35):



	Art. Nr.	CHF	
1	Konzentrisches Reduktionsstück C100/150 -> C80/125 PP weiss lackiert	2025 334	144.-
2	Inspektions-T-Stück mit Messöffnung C80/125 PP	2010 165	265.-
3	Längenausgleichsstück C80/125 L = 315-440 mm	2010 159	165.-
4	Satz Wandplatten zur Wanddurchführung C80/125, 220 x 220 mm	2029 322	37.-
5	Wandbuchse zur Wanddurchführung Ø 150 mm, L = 300 mm	2001 419	31.-
6	Auflageschiene E Abgasrohr-Abstützung im Schacht	619 303	62.-
7	Stützbogen C80/125 - 90° PP	2018 526	264.-
8	Garnitur (2 Stück) Abstandhalter E130 aus Federstahl; mindestens alle 2 m einen Abstandhalter einsetzen	2010 495	65.-
9	Bleipfanne mit Schale C80/125, für Dachdurchführung (Neigung 25-55° einstellbar), Grundplatte 500 x 500 mm, schwarz lackiert	618 756	108.-
10	Regenabweiser, schwarz lackiert (RAL 9005)	2018 554	77.-
11	LAS-Mündungsstück C80/125 PP Abgasrohr aus Edelstahl, weiss lackiert	2018 528	158.-

Zusätzlich sind gegebenenfalls zu bestellen:

Längenelement	C80/125 L = 200 mm	2010 154	86.-
	C80/125 L = 450 mm	2010 155	103.-
	C80/125 L = 950 mm	2010 156	140.-
	C80/125 L = 1950 mm	2010 157	210.-

Inspektions-T-Stück C80/125 PP 2010 164 224.-

Rohrschelle für Wandbefestigung C125 618 736 10.20

Klemmband Ø 125 mm mit integriertem Dichtring 618 758 28.-

Garnitur (2 Stück) Abstandhalter E130 aus Federstahl 2010 495 65.-

Viton-Dichtring Ø 80 mm zu Abgasrohr 2018 530 11.20

Weitere Komponenten finden Sie am Ende der Rubrik

Zulassungs-Aufkleber konzentrisch 6009 756 15.30

Diese Abgasführung ist als Ausführungsbeispiel anzusehen.
 Die genauen Erfordernisse richten sich nach den örtlichen Gegebenheiten und Vorschriften.

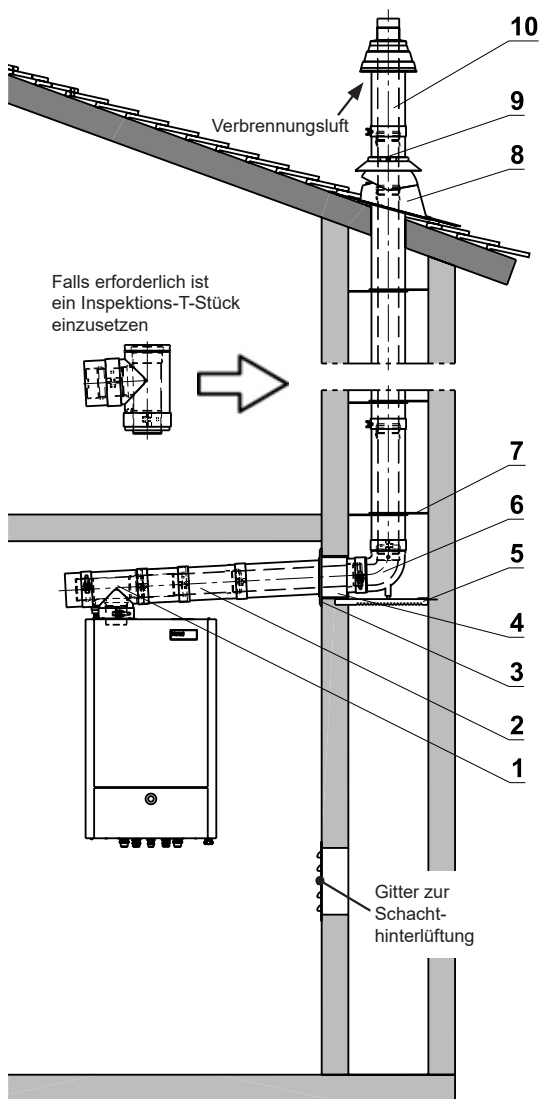
Die Hoval-Projektierungs- und Installationsvorschriften sind zwingend einzuhalten!

Die Anschlusssituation und die Abmessungen finden Sie im Kapitel Abmessungen.

RaumluftUNabhängiger Betrieb

Zulassung
 VKF-Nr. Z 14603
 CE 0432BPR220556

Anwendungsbeispiel
TG KD-LAS1 C80/125 PP Rot
 zu TopGas® comfort, classic (12-30):



	Art. Nr.	CHF	
1	Inspektions-T-Stück mit Messöffnung C80/125 PP	2010 165	265.–
2	Längenausgleichsstück C80/125 L = 315-440 mm	2010 159	165.–
3	Satz Wandplatten zur Wanddurchführung C80/125, 220 x 220 mm	2029 322	37.–
4	Wandbuchse zur Wanddurchführung Ø 150 mm, L = 300 mm	2001 419	31.–
5	Auflageschiene E Abgasrohr-Abstützung im Schacht	619 303	62.–
6	Stützbogen C80/125 - 90° PP	2018 526	264.–
7	Garnitur (2 Stück) Abstandhalter E130 aus Federstahl; mindestens alle 2 m einen Abstandhalter einsetzen	2010 495	65.–
8	Bleipfanne mit Schale C80/125, für Dachdurchführung (Neigung 25-55° einstellbar), Grundplatte 500 x 500 mm, ziegelrot lackiert	2001 421	108.–
9	Regenabweiser, ziegelrot lackiert (RAL 8023)	2018 555	77.–
10	LAS-Mündungsstück C80/125 PP Abgasrohr aus Edelstahl, weiss lackiert	2018 528	158.–

Zusätzlich sind gegebenenfalls zu bestellen:

Längenelement C80/125 L = 200 mm	2010 154	86.–
C80/125 L = 450 mm	2010 155	103.–
C80/125 L = 950 mm	2010 156	140.–
C80/125 L = 1950 mm	2010 157	210.–
Inspektions-T-Stück C80/125 PP	2010 164	224.–
Rohrschelle für Wandbefestigung C125	618 736	10.20
Klemmband Ø 125 mm mit integriertem Dichtring	618 758	28.–
Garnitur (2 Stück) Abstandhalter E130 aus Federstahl	2010 495	65.–
Viton-Dichtring Ø 80 mm zu Abgasrohr	2018 530	11.20
Weitere Komponenten finden Sie am Ende der Rubrik		
Zulassungs-Aufkleber konzentrisch	6009 756	15.30

Diese Abgasführung ist als Ausführungsbeispiel anzusehen. Die genauen Erfordernisse richten sich nach den örtlichen Gegebenheiten und Vorschriften.

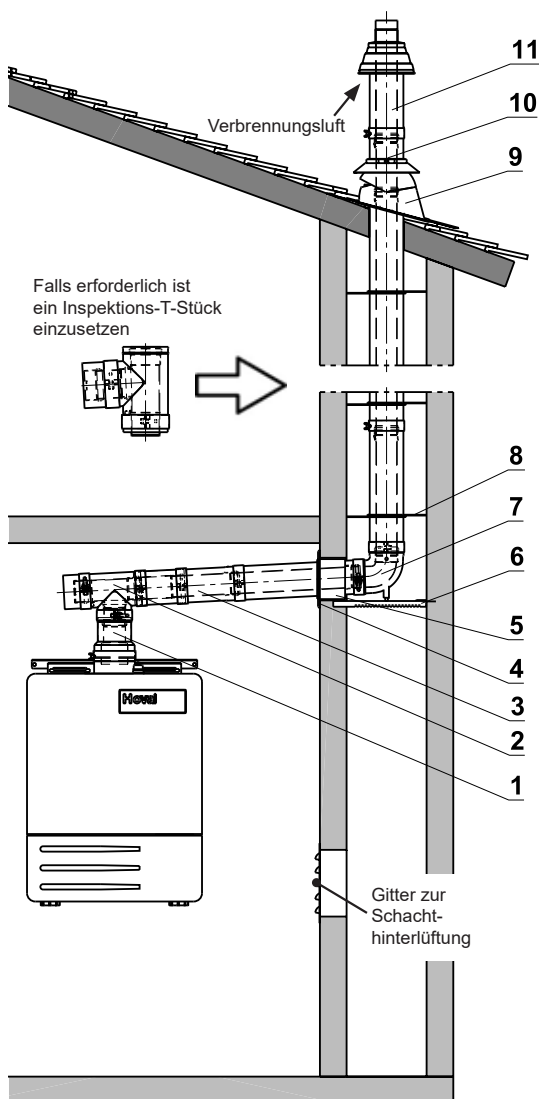
Die Hoval-Projektierungs- und Installationsvorschriften sind zwingend einzuhalten!

Die Anschlussituation und die Abmessungen finden Sie im Kapitel Abmessungen.

RaumluftUNabhängiger Betrieb

Zulassung
 VKF-Nr. Z 14603
 CE 0432BPR220556

Anwendungsbeispiel
 TG KD-LAS1 C80/125 PP Rot
 zu TopGas® classic (35):



	Art. Nr.	CHF
1	Konzentrisches Reduktionsstück C100/150 -> C80/125 PP weiss lackiert	2025 334 144.-
2	Inspektions-T-Stück mit Messöffnung C80/125 PP	2010 165 265.-
3	Längenausgleichsstück C80/125 L = 315-440 mm	2010 159 165.-
4	Satz Wandplatten zur Wanddurchführung C80/125, 220 x 220 mm	2029 322 37.-
5	Wandbuchse zur Wanddurchführung Ø 150 mm, L = 300 mm	2001 419 31.-
6	Auflageschiene E Abgasrohr-Abstützung im Schacht	619 303 62.-
7	Stützbogen C80/125 - 90° PP	2018 526 264.-
8	Garnitur (2 Stück) Abstandhalter E130 aus Federstahl; mindestens alle 2 m einen Abstandhalter einsetzen	2010 495 65.-
9	Bleipfanne mit Schale C80/125, für Dachdurchführung (Neigung 25-55° einstellbar), Grundplatte 500 x 500 mm, ziegelrot lackiert	2001 421 108.-
10	Regenabweiser, ziegelrot lackiert (RAL 8023)	2018 555 77.-
11	LAS-Mündungsstück C80/125 PP Abgasrohr aus Edelstahl, weiss lackiert	2018 528 158.-

Zusätzlich sind gegebenenfalls zu bestellen:

Längenelement	C80/125 L = 200 mm	2010 154 86.-
	C80/125 L = 450 mm	2010 155 103.-
	C80/125 L = 950 mm	2010 156 140.-
	C80/125 L = 1950 mm	2010 157 210.-
	Inspektions-T-Stück C80/125 PP	2010 164 224.-
	Rohrschelle für Wandbefestigung C125	618 736 10.20
	Klemmband Ø 125 mm mit integriertem Dichtring	618 758 28.-
	Garnitur (2 Stück) Abstandhalter E130 aus Federstahl	2010 495 65.-
	Viton-Dichtring Ø 80 mm zu Abgasrohr	2018 530 11.20
	Weitere Komponenten finden Sie am Ende der Rubrik	
	Zulassungs-Aufkleber konzentrisch	6009 756 15.30

Diese Abgasführung ist als Ausführungsbeispiel anzusehen.
 Die genauen Erfordernisse richten sich nach den örtlichen Gegebenheiten und Vorschriften.

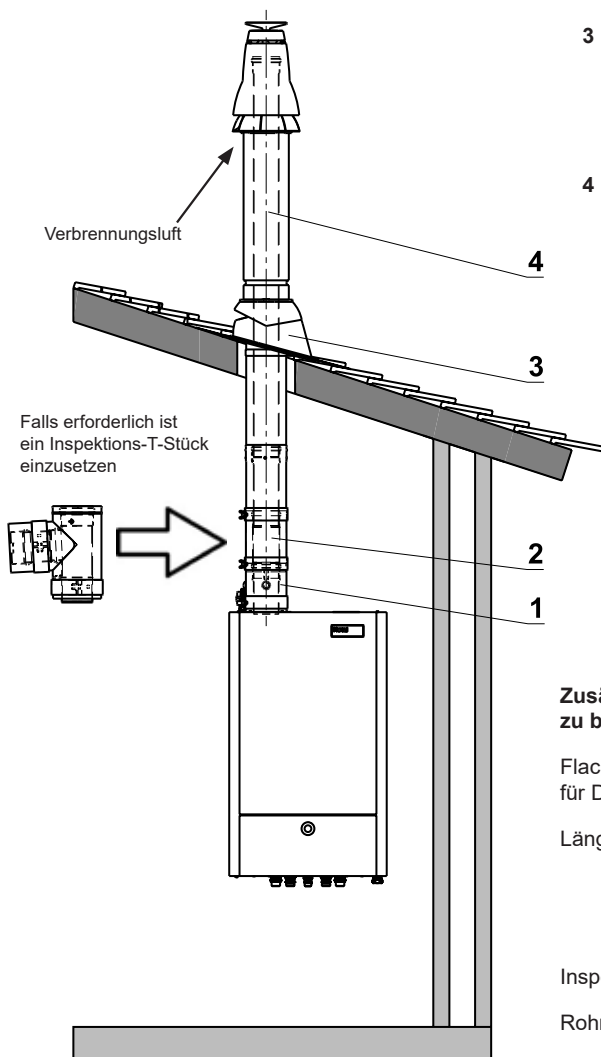
Die Hoval-Projektierungs- und Installationsvorschriften sind zwingend einzuhalten!

Die Anschlusssituation und die Abmessungen finden Sie im Kapitel Abmessungen.

RaumluftUNabhängiger Betrieb

Zulassung
 VKF-Nr. Z 14603/ 14606
 CE 0432BPR220556

Bausatz TG DHZ1 C80/125 PP Schwarz
 zu TopGas® comfort, classic (12-30)
 bestehend aus den Teilen:



- | | | |
|---|---|----------|
| 1 | Längenelement C80/125 PP mit Messöffnung L = 115 mm | 2010 160 |
| 2 | Längenausgleichsstück C80/125 L = 315-440 mm | 2010 159 |
| 3 | Bleipfanne mit Schale C80/125 für Dachdurchführung (Neigung 25-55° einstellbar), Grundplatte 500 x 500 mm, schwarz lackiert | 618 756 |
| 4 | Zuluft/Abgas-Dachdurchführung C80/125 inkl. Rohrschelle, schwarz lackiert | 618 755 |

Zusätzlich sind gegebenenfalls zu bestellen:

- | | | |
|---|----------|-------|
| Flachdachflansch C80/125 für Dachheizzentrale | 2001 422 | 70.– |
| Längenelement C80/125 L = 200 mm | 2010 154 | 86.– |
| C80/125 L = 450 mm | 2010 155 | 103.– |
| C80/125 L = 950 mm | 2010 156 | 140.– |
| C80/125 L = 1950 mm | 2010 157 | 210.– |
| Inspektions-T-Stück C80/125 PP | 2010 164 | 224.– |
| Rohrschelle für Wandbefestigung C125 | 618 736 | 10.20 |
| Viton-Dichtring Ø 80 mm zu Abgasrohr | 2018 530 | 11.20 |
| Klemmband Ø 125 mm mit integriertem Dichtring | 618 758 | 28.– |

Weitere Komponenten finden Sie am Ende der Rubrik

- | | | |
|-----------------------------------|----------|-------|
| Zulassungs-Aufkleber konzentrisch | 6009 756 | 15.30 |
|-----------------------------------|----------|-------|

Diese Abgasführung ist als Ausführungsbeispiel anzusehen.
 Die genauen Erfordernisse richten sich nach den örtlichen Gegebenheiten und Vorschriften.

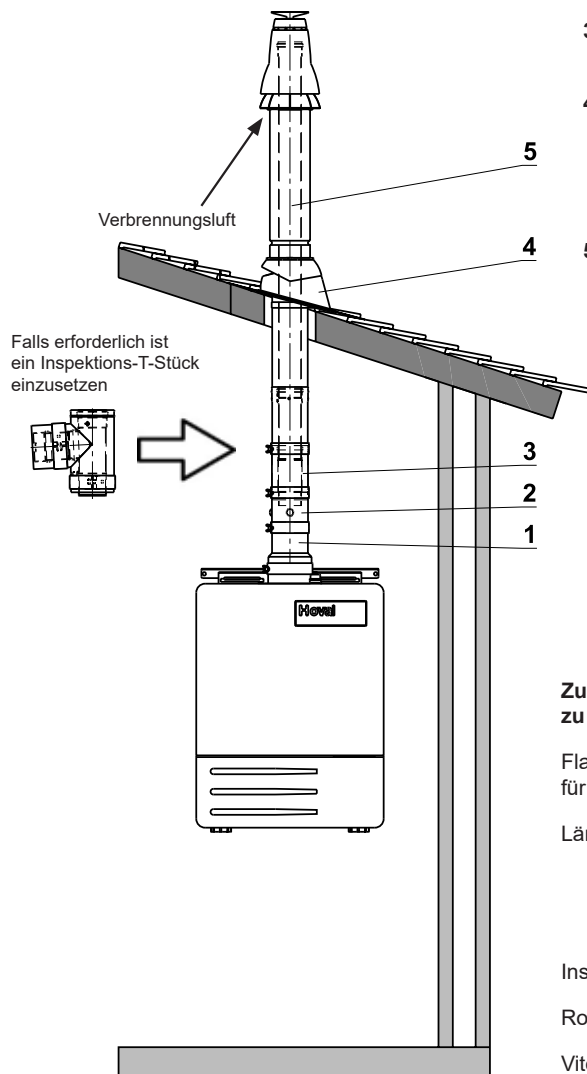
Die Hoval-Projektierungs- und Installationsvorschriften sind zwingend einzuhalten!

Die Anschlusssituation und die Abmessungen finden Sie im Kapitel Abmessungen.

RaumluftUNabhängiger Betrieb

Zulassung
 VKF-Nr. Z 14603/ 14606
 CE 0432BPR220556

**Anwendungsbeispiel TG DHZ1 C80/125 PP
 Schwarz, zu TopGas® classic (35,45):**



		Art. Nr.	CHF
1	Konzentrisches Reduktionsstück C100/150 -> C80/125 PP weiss lackiert	2025 334	144.-
2	Längenelement C80/125 PP mit Messöffnung L = 115 mm	2010 160	140.-
3	Längenausgleichsstück C80/125 L = 315-440 mm	2010 159	165.-
4	Bleipfanne mit Schale C80/125 für Dachdurchführung (Neigung 25-55° einstellbar), Grundplatte 500 x 500 mm, schwarz lackiert	618 756	108.-
5	Zuluft/Abgas-Dachdurchführung C80/125 inkl. Rohrschelle, schwarz lackiert	618 755	307.-

Zusätzlich sind gegebenenfalls zu bestellen:

Flachdachflansch C80/125 für Dachheizzentrale	2001 422	70.-
Längenelement C80/125 L = 200 mm	2010 154	86.-
C80/125 L = 450 mm	2010 155	103.-
C80/125 L = 950 mm	2010 156	140.-
C80/125 L = 1950 mm	2010 157	210.-
Inspektions-T-Stück C80/125 PP	2010 164	224.-
Rohrschelle für Wandbefestigung C125	618 736	10.20
Viton-Dichtring Ø 80 mm zu Abgasrohr	2018 530	11.20
Klemmband Ø 125 mm mit integriertem Dichtring	618 758	28.-
Weitere Komponenten finden Sie am Ende der Rubrik		
Zulassungs-Aufkleber konzentrisch	6009 756	15.30

Diese Abgasführung ist als Ausführungsbeispiel anzusehen.
 Die genauen Erfordernisse richten sich nach den örtlichen Gegebenheiten und Vorschriften.

Die Hoval-Projektierungs- und Installationsvorschriften sind zwingend einzuhalten!

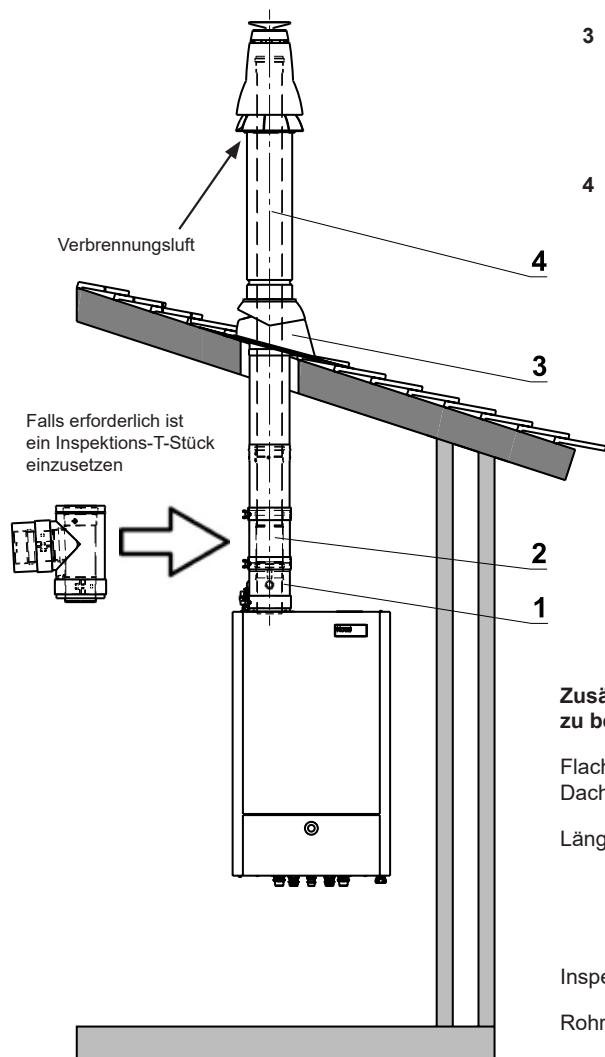
Die Anschlusssituation und die Abmessungen finden Sie im Kapitel Abmessungen.

RaumluftUNabhängiger Betrieb

Zulassung
 VKF-Nr. Z 14603 / 14606
 CE 0432BPR220556

Bausatz TG DHZ1 C80/125 PP Rot
 zu TopGas® comfort, classic (12-30)
 bestehend aus den Teilen:

- 1 Längenelement C80/125 PP mit Messöffnung L = 115 mm
- 2 Längenausgleichsstück C80/125 L = 315-440 mm
- 3 Bleipfanne mit Schale C80/125 für Dachdurchführung (Neigung 25-55° einstellbar), Grundplatte 500 x 500 mm, ziegelrot lackiert
- 4 Zuluft/Abgas-Dachdurchführung C80/125 inkl. Rohrschelle, ziegelrot lackiert



Zusätzlich sind gegebenenfalls zu bestellen:

- Flachdachflansch C80/125 für Dachheizzentrale
- Längenelement C80/125 L = 200 mm
- Längenelement C80/125 L = 450 mm
- Längenelement C80/125 L = 950 mm
- Längenelement C80/125 L = 1950 mm
- Inspektions-T-Stück C80/125 PP
- Rohrschelle für Wandbefestigung C125
- Viton-Dichtring Ø 80 mm zu Abgasrohr
- Klemmband Ø 125 mm mit integriertem Dichtring

Weitere Komponenten finden Sie am Ende der Rubrik

Zulassungs-Aufkleber konzentrisch

Art. Nr. **CHF**

6007 995 **743.–**

2010 160

2010 159

2001 421

2001 420

2001 422 **70.–**

2010 154 **86.–**

2010 155 **103.–**

2010 156 **140.–**

2010 157 **210.–**

2010 164 **224.–**

618 736 **10.20**

2018 530 **11.20**

618 758 **28.–**

6009 756 **15.30**

Diese Abgasführung ist als Ausführungsbeispiel anzusehen.
 Die genauen Erfordernisse richten sich nach den örtlichen Gegebenheiten und Vorschriften.

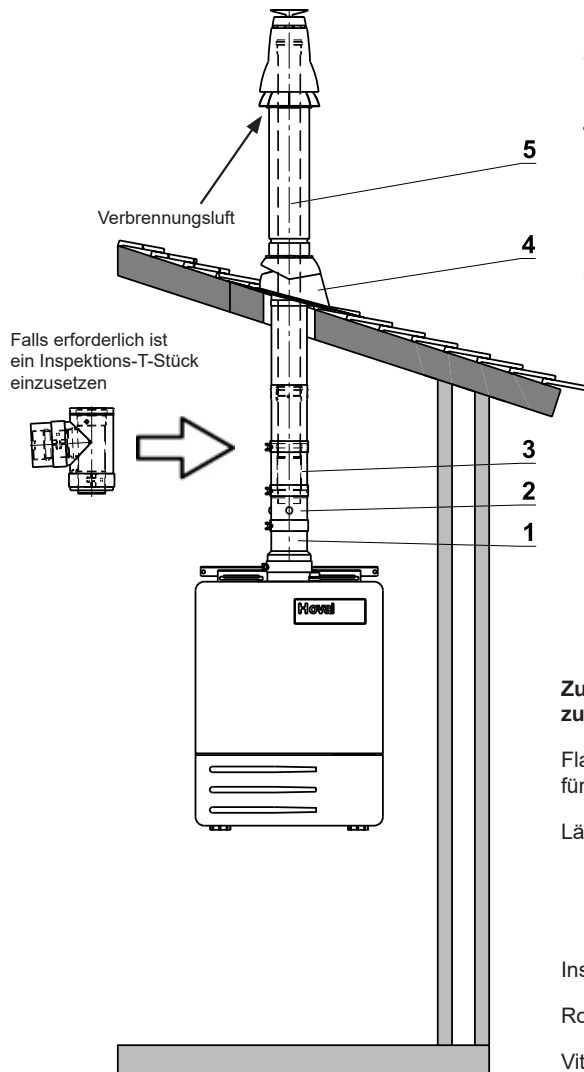
Die Hoval-Projektierungs- und Installationsvorschriften sind zwingend einzuhalten!

Die Anschlusssituation und die Abmessungen finden Sie im Kapitel Abmessungen.

RaumluftUNabhängiger Betrieb

Zulassung
 VKF-Nr. Z 14603 / 14606
 CE 0432BPR220556

Anwendungsbeispiel
 TG DHZ1 C80/125 PP Rot
 zu TopGas® classic (35,45):



	Art. Nr.	CHF	
1	Konzentrisches Reduktionsstück C100/150 -> C80/125 PP weiss lackiert	2025 334	144.-
2	Längenelement C80/125 PP mit Messöffnung L = 115 mm	2010 160	140.-
3	Längenausgleichsstück C80/125 L = 315-440 mm	2010 159	165.-
4	Bleipfanne mit Schale C80/125 für Dachdurchführung (Neigung 25-55° einstellbar), Grundplatte 500 x 500 mm, schwarz lackiert	2001 421	108.-
5	Zuluft/Abgas-Dachdurchführung C80/125 inkl. Rohrschelle, ziegelrot lackiert	2001 420	368.-

Zusätzlich sind gegebenenfalls zu bestellen:

Flachdachflansch C80/125 für Dachheizzentrale	2001 422	70.-
Längenelement C80/125 L = 200 mm	2010 154	86.-
C80/125 L = 450 mm	2010 155	103.-
C80/125 L = 950 mm	2010 156	140.-
C80/125 L = 1950 mm	2010 157	210.-
Inspektions-T-Stück C80/125 PP	2010 164	224.-
Rohrschelle für Wandbefestigung C125	618 736	10.20
Viton-Dichtring Ø 80 mm zu Abgasrohr	2018 530	11.20
Klemmband Ø 125 mm mit integriertem Dichtring	618 758	28.-
Weitere Komponenten finden Sie am Ende der Rubrik		
Zulassungs-Aufkleber konzentrisch	6009 756	15.30

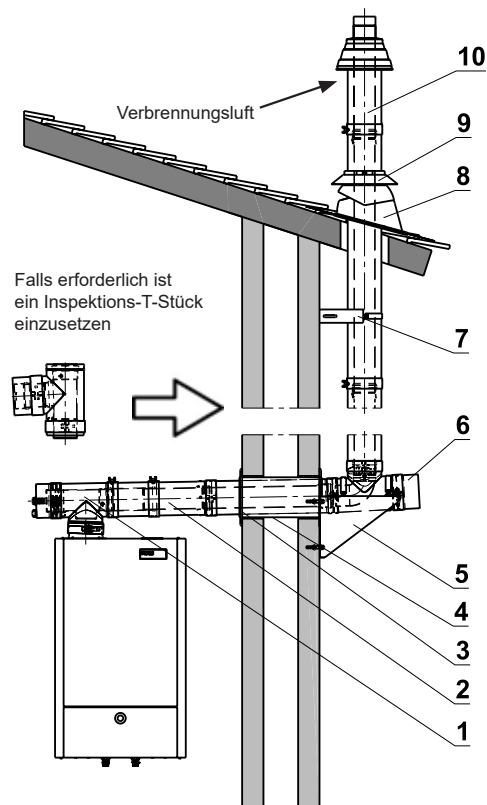
Diese Abgasführung ist als Ausführungsbeispiel anzusehen.
 Die genauen Erfordernisse richten sich nach den örtlichen Gegebenheiten und Vorschriften.

Die Hoval-Projektierungs- und Installationsvorschriften sind zwingend einzuhalten!

Die Anschlusssituation und die Abmessungen finden Sie im Kapitel Abmessungen.

RaumluftUNabhängiger Betrieb

Zulassung
 VKF-Nr. Z 14603
 CE 0432BPR220556



Bausatz TG AW1 C80/125 PP Schwarz zu TopGas® comfort, classic (12-30)
 bestehend aus den Teilen:

		Art. Nr.	CHF
		6007 999	1'495.-
1	Inspektions-T-Stück mit Messöffnung C80/125 PP	2010 165	
2	Längenausgleichsstück C80/125 L = 315-440 mm	2010 159	
3	Satz Wandplatten zur Wanddurchführung C80/125, 220 x 220 mm	2029 322	
4	Wandbuchse zur Wanddurchführung Ø 150 mm, L = 300 mm	2001 419	
5	Aussenwand-Stützkonsole Ø 125 mm inkl. Befestigungsmaterial, Edelstahl	2004 114	
6	Bogen-T-Stück C80/125	2038 104	
7	Aussenwand-Abstandhalter Ø 125 mm Edelstahl	2004 116	
8	Bleipfanne mit Schale C80/125 für Dachdurchführung (Neigung 25-55° einstellbar), Grundplatte 500 x 500 mm, schwarz lackiert	618 756	
9	Regenabweiser, schwarz lackiert (RAL 9005)	2018 554	
10	LAS-Mündungsstück C80/125 PP Abgasrohr aus Edelstahl, weiss lackiert	2018 528	

Zusätzlich sind gegebenenfalls zu bestellen:

Längenelement	C80/125 L = 200 mm	2010 154	86.-
	C80/125 L = 450 mm	2010 155	103.-
	C80/125 L = 950 mm	2010 156	140.-
	C80/125 L = 1950 mm	2010 157	210.-
	Inspektions-T-Stück C80/125 PP	2010 164	224.-
	Rohrschelle für Wandbefestigung C125	618 736	10.20
	Aussenwand-Abstandhalter Ø 125 mm Edelstahl	2004 116	122.-
	Viton-Dichtring Ø 80 mm zu Abgasrohr	2018 530	11.20
	Klemmband Ø 125 mm mit integriertem Dichtring	618 758	28.-
	Weitere Komponenten finden Sie am Ende der Rubrik		
	Zulassungs-Aufkleber konzentrisch	6009 756	15.30

Diese Abgasführung ist als Ausführungsbeispiel anzusehen.

Die genauen Erfordernisse richten sich nach den örtlichen Gegebenheiten und Vorschriften.

Die Hoval-Projektierungs- und Installationsvorschriften sind zwingend einzuhalten!

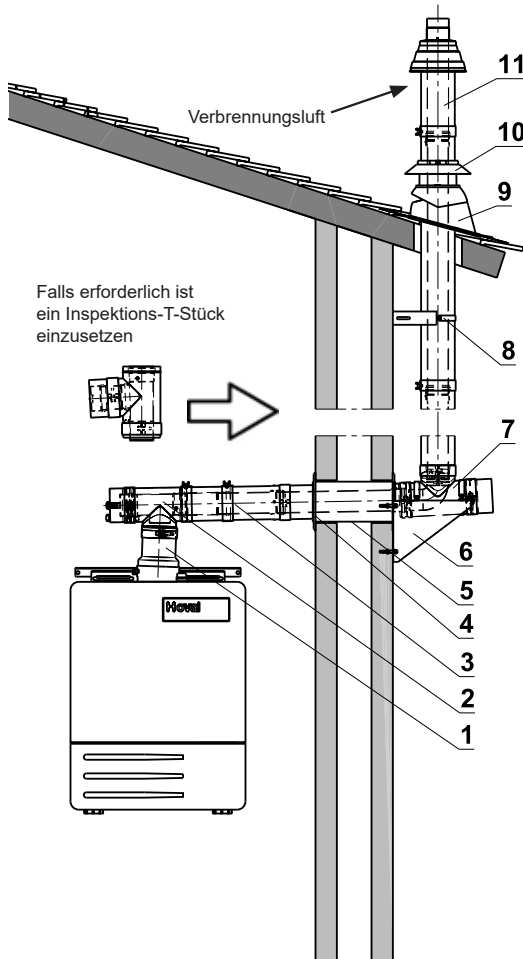
Die Anschlussituation und die Abmessungen finden Sie im Kapitel Abmessungen.

Falls das Inspektions-T-Stück mit Messöffnung nicht unmittelbar am Kesselanschluss-Stück montiert wird, ist ein Längenelement mit Messöffnung direkt am Kesselanschluss-Stück einzuplanen.

RaumluftUNabhängiger Betrieb

Zulassung
 VKF-Nr. Z 14603
 CE 0432BPR220556

**Anwendungsbeispiel TG AW1 C80/125 PP
 Schwarz, zu TopGas® classic (35):**



		Art. Nr.	CHF
1	Konzentrisches Reduktionsstück C100/150 -> C80/125 PP, weiss lackiert	2025 334	144.-
2	Inspektions-T-Stück mit Messöffnung C80/125 PP	2010 165	265.-
3	Längenausgleichsstück C80/125 L = 315-440 mm	2010 159	165.-
4	Satz Wandplatten zur Wanddurchführung C80/125, 220 x 220 mm	2029 322	37.-
5	Wandbuchse zur Wanddurchführung Ø 150 mm, L = 300 mm	2001 419	31.-
6	Aussenwand-Stützkonsole Ø 125 mm inkl. Befestigungsmaterial, Edelstahl	2004 114	313.-
7	Bogen-T-Stück C80/125	2038 104	283.-
8	Aussenwand-Abstandhalter Ø 125 mm Edelstahl	2004 116	122.-
9	Bleipanne mit Schale C80/125 für Dachdurchführung (Neigung 25-55° einstellbar), Grundplatte 500 x 500 mm, schwarz lackiert	618 756	108.-
10	Regenabweiser, schwarz lackiert (RAL 9005)	2018 554	77.-
11	LAS-Mündungsstück C80/125 PP Abgasrohr aus Edelstahl, weiss lackiert	2018 528	158.-

Zusätzlich sind gegebenenfalls zu bestellen:

Längenelement	C80/125 L = 200 mm	2010 154	86.-
	C80/125 L = 450 mm	2010 155	103.-
	C80/125 L = 950 mm	2010 156	140.-
	C80/125 L = 1950 mm	2010 157	210.-
Inspektions-T-Stück C80/125 PP		2010 164	224.-
Rohrschelle für Wandbefestigung C125		618 736	10.20
Aussenwand-Abstandhalter Ø 125 mm Edelstahl		2004 116	122.-
Viton-Dichtring Ø 80 mm zu Abgasrohr		2018 530	11.20
Klemmband Ø 125 mm mit integriertem Dichtring		618 758	28.-
Weitere Komponenten finden Sie am Ende der Rubrik			
Zulassungs-Aufkleber konzentrisch		6009 756	15.30

Diese Abgasführung ist als Ausführungsbeispiel anzusehen. Die genauen Erfordernisse richten sich nach den örtlichen Gegebenheiten und Vorschriften.

Die Hoval-Projektierungs- und Installationsvorschriften sind zwingend einzuhalten!

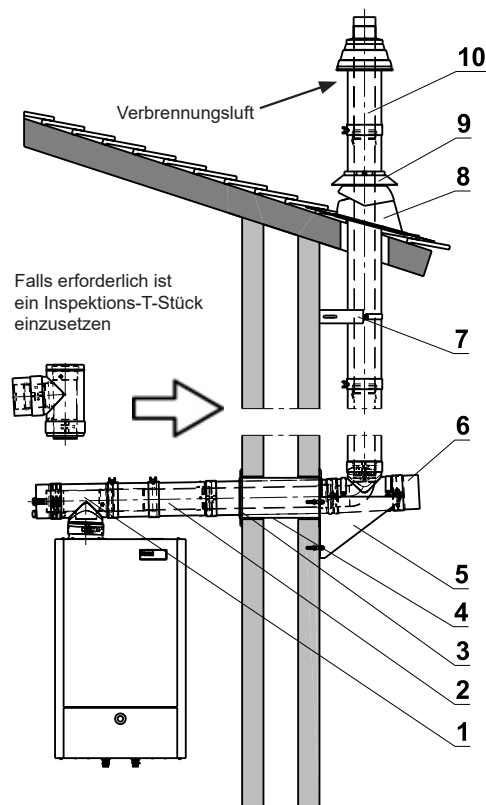
Die Anschlusssituation und die Abmessungen finden Sie im Kapitel Abmessungen.

Falls das Inspektions-T-Stück mit Messöffnung nicht unmittelbar am Kesselanschluss-Stück montiert wird, ist ein Längenelement mit Messöffnung direkt am Kesselanschluss-Stück einzuplanen.

RaumluftUNabhängiger Betrieb

Zulassung
 VKF-Nr. Z 14603
 CE 0432BPR220556

Anwendungsbeispiel
TG AW1 C80/125 PP Rot
 zu TopGas® comfort, classic (12-30):



	Art. Nr.	CHF	
1	Inspektions-T-Stück mit Messöffnung C80/125 PP	2010 165	265.–
2	Längenausgleichsstück C80/125 L = 315-440 mm	2010 159	165.–
3	Satz Wandplatten zur Wanddurchführung C80/125, 220 x 220 mm	2029 322	37.–
4	Wandbuchse zur Wanddurchführung Ø 150 mm, L = 300 mm	2001 419	31.–
5	Aussenwand-Stützkonsole Ø 125 mm inkl. Befestigungsmaterial, Edelstahl	2004 114	313.–
6	Bogen-T-Stück C80/125	2038 104	283.–
7	Aussenwand-Abstandhalter Ø 125 mm Edelstahl	2004 116	122.–
8	Bleipfanne mit Schale C80/125, für Dachdurchführung (Neigung 25-55° einstellbar), Grundplatte 500 x 500 mm, ziegelrot lackiert	2001 421	108.–
9	Regenabweiser, ziegelrot lackiert (RAL 8023)	2018 555	77.–
10	LAS-Mündungsstück C80/125 PP Abgasrohr aus Edelstahl, weiss lackiert	2018 528	158.–

Zusätzlich sind gegebenenfalls zu bestellen:

Längenelement	C80/125 L = 200 mm	2010 154	86.–
	C80/125 L = 450 mm	2010 155	103.–
	C80/125 L = 950 mm	2010 156	140.–
	C80/125 L = 1950 mm	2010 157	210.–
Inspektions-T-Stück C80/125 PP		2010 164	224.–
Rohrschelle für Wandbefestigung C125		618 736	10.20
Aussenwand-Abstandhalter Ø 125 mm Edelstahl		2004 116	122.–
Viton-Dichtring Ø 80 mm zu Abgasrohr		2018 530	11.20
Klemmband Ø 125 mm mit integriertem Dichtring		618 758	28.–
Weitere Komponenten finden Sie am Ende der Rubrik			
Zulassungs-Aufkleber konzentrisch		6009 756	15.30

Diese Abgasführung ist als Ausführungsbeispiel anzusehen. Die genauen Erfordernisse richten sich nach den örtlichen Gegebenheiten und Vorschriften.

Die Hoval-Projektierungs- und Installationsvorschriften sind zwingend einzuhalten!

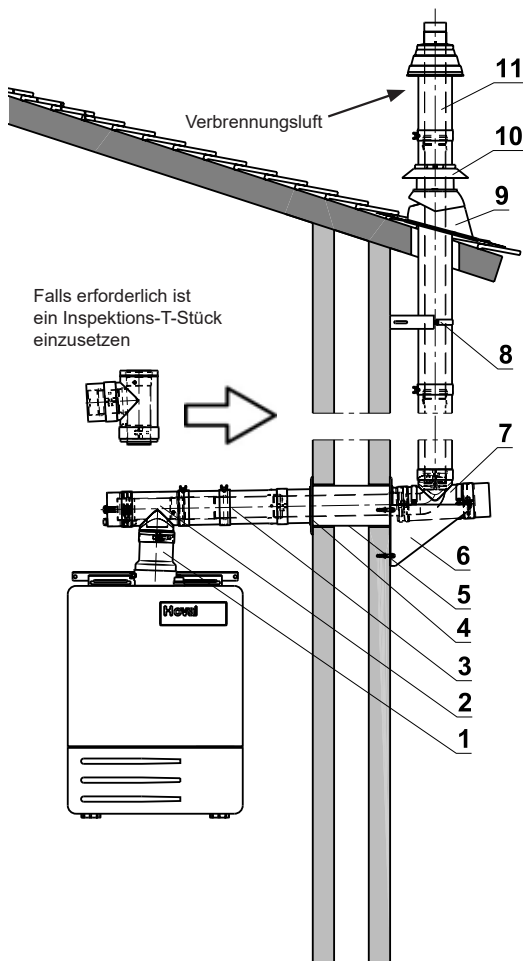
Die Anschlussituation und die Abmessungen finden Sie im Kapitel Abmessungen.

Falls das Inspektions-T-Stück mit Messöffnung nicht unmittelbar am Kesselanschluss-Stück montiert wird, ist ein Längenelement mit Messöffnung direkt am Kesselanschluss-Stück einzuplanen.

RaumluftUNabhängiger Betrieb

Zulassung
 VKF-Nr. Z 14603
 CE 0432BPR220556

Anwendungsbeispiel
 TG AW1 C80/125 PP Rot
 zu TopGas® classic (35):



	Art. Nr.	CHF
1	2025 334	144.-
2	2010 165	265.-
3	2010 159	165.-
4	2029 322	37.-
5	2001 419	31.-
6	2004 114	313.-
7	2038 104	283.-
8	2004 116	122.-
9	2001 421	108.-
10	2018 555	77.-
11	2018 528	158.-

Zusätzlich sind gegebenenfalls zu bestellen:

Längenelement	C80/125 L = 200 mm	2010 154	86.-
	C80/125 L = 450 mm	2010 155	103.-
	C80/125 L = 950 mm	2010 156	140.-
	C80/125 L = 1950 mm	2010 157	210.-

Inspektions-T-Stück C80/125 PP	2010 164	224.-
Rohrschelle für Wandbefestigung C125	618 736	10.20
Aussenwand-Abstandhalter Ø 125 mm Edelstahl	2004 116	122.-
Viton-Dichtring Ø 80 mm zu Abgasrohr	2018 530	11.20
Klemmband Ø 125 mm mit integriertem Dichtring	618 758	28.-
Weitere Komponenten finden Sie am Ende der Rubrik		

Zulassungs-Aufkleber konzentrisch	6009 756	15.30
-----------------------------------	----------	-------

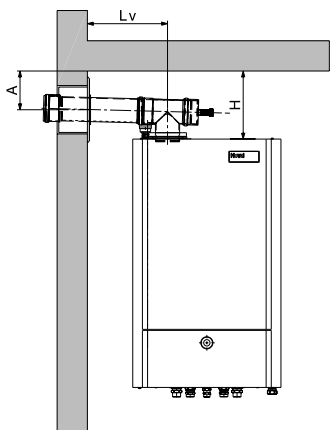
Diese Abgasführung ist als Ausführungsbeispiel anzusehen.
 Die genauen Erfordernisse richten sich nach den örtlichen Gegebenheiten und Vorschriften.

Die Hoval-Projektierungs- und Installationsvorschriften sind zwingend einzuhalten!

Die Anschlusssituation und die Abmessungen finden Sie im Kapitel Abmessungen.

Falls das Inspektions-T-Stück mit Messöffnung nicht unmittelbar am Kesselanschluss-Stück montiert wird, ist ein Längenelement mit Messöffnung direkt am Kesselanschluss-Stück einzuplanen.

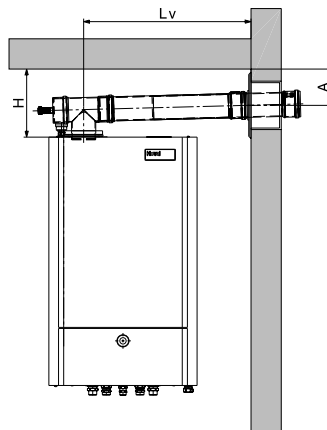
Bausatz TG K1 E80 PP
Bausatz TG K1 E80 Flex PP



Minimale Masse:
A = 115 mm
Lv = 170 mm

Lv (mm)	classic comfort	
	H (mm)	H (mm)
170	245	190
500	260	205
1000	285	230
1500	310	255
2000	335	280

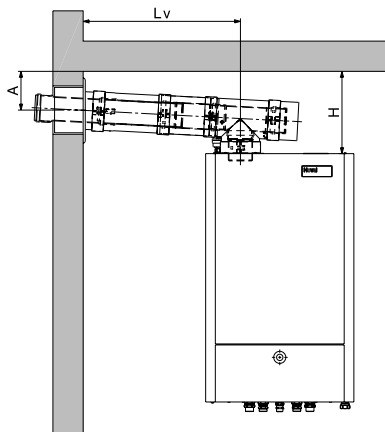
Bausatz TG K1 E80 PP
Bausatz TG K1 E80 Flex PP



Minimale Masse:
A = 115 mm
Lv = 400 mm

Lv (mm)	classic comfort	
	H (mm)	H (mm)
400	255	200
500	260	205
1000	285	230
1500	310	255
2000	335	280

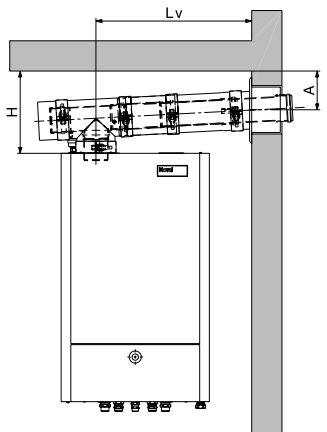
Bausatz TG K1 C80/125 PP
Bausatz TG K1 C80/125 Flex PP



Minimale Masse:
A = 115 mm
Lv = 385 mm

Lv (mm)	classic comfort	
	H (mm)	H (mm)
385	300	245
500	305	250
1000	330	275
1500	355	300
2000	380	325

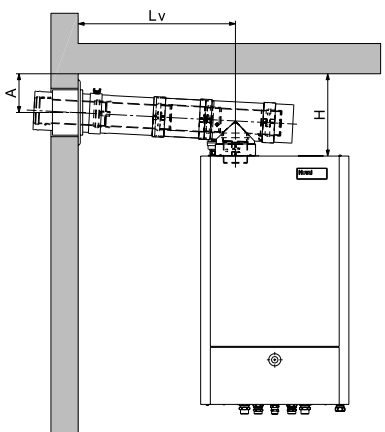
Bausatz TG K1 C80/125 PP
Bausatz TG K1 C80/125 Flex PP



Minimale Masse:
A = 115 mm
Lv = 500 mm

Lv (mm)	classic comfort	
	H (mm)	H (mm)
500	305	250
1000	330	275
1500	355	300
2000	380	325

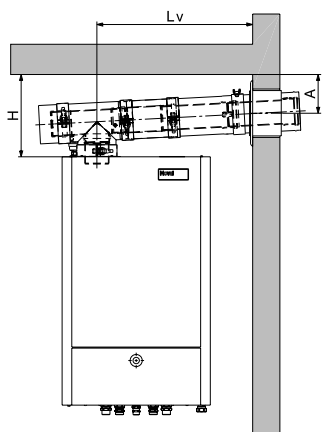
Bausatz TG K-LAS1 C80/125 PP
Bausatz TG KD-LAS1 C80/125 PP Schwarz/Rot



Minimale Masse:
A = 115 mm
Lv = 385 mm

Lv (mm)	classic comfort	
	H (mm)	H (mm)
385	300	245
500	305	250
1000	330	275
1500	355	300
2000	380	325

Bausatz TG K-LAS1 C80/125 PP
Bausatz TG KD-LAS1 C80/125 PP Schwarz/Rot



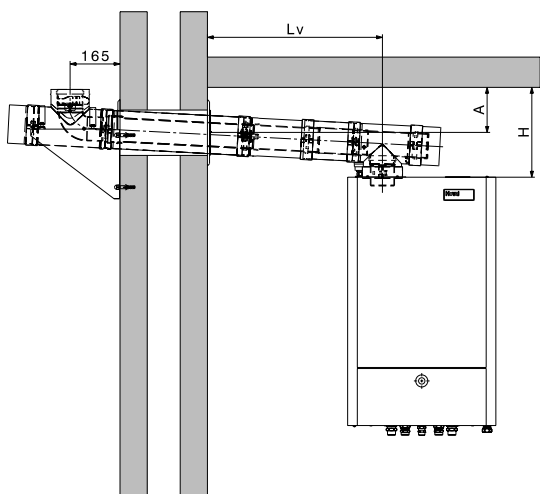
Minimale Masse:
A = 115 mm
Lv = 500 mm

Lv (mm)	classic comfort	
	H (mm)	H (mm)
500	305	250
1000	330	275
1500	355	300
2000	380	325

Hinweis

Abmessungen für TopGas® (comfort+classic) und unterstellten TopVal (130,160) siehe Rubrik «Gas».

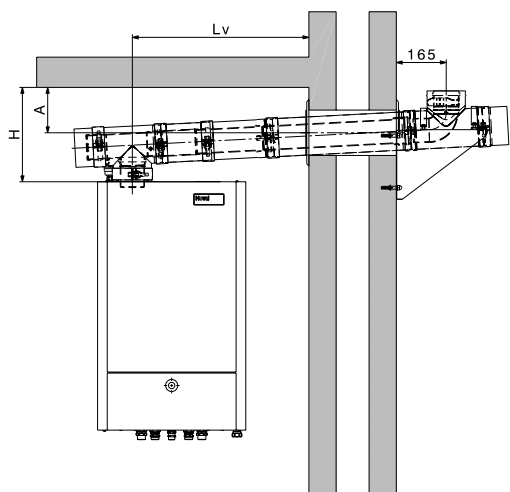
Bausatz TG AW1 C80/125 PP Schwarz
Bausatz TG AW1 C80/125 PP Rot



Minimale Masse:
A = 115 mm
Lv = 385 mm

Lv (mm)	classic comfort	
	H (mm)	H (mm)
385	300	245
500	305	250
1000	330	275
1500	355	300
2000	385	325

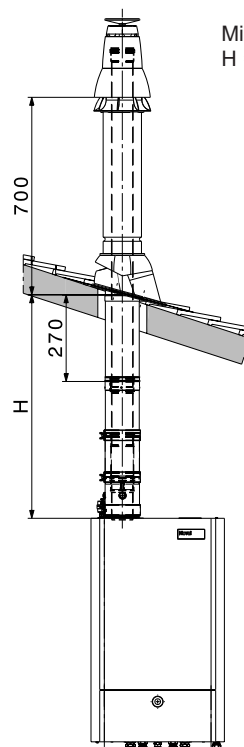
Bausatz TG DHZ1 C80/125 PP Schwarz
Bausatz TG DHZ1 C80/125 PP Rot



Minimale Masse:
A = 115 mm
Lv = 500 mm

Lv (mm)	classic comfort	
	H (mm)	H (mm)
500	305	250
1000	330	275
1500	355	300
2000	385	325

Bausatz TG DHZ1 C80/125 PP Schwarz
Bausatz TG DHZ1 C80/125 PP Rot

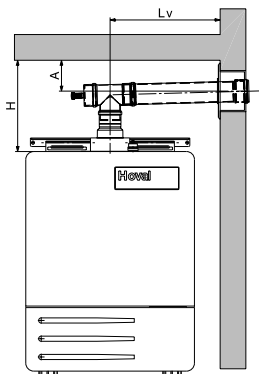


Minimale Masse:
H = 700-825 mm

Hinweis

Abmessungen für TopGas® (comfort+classic) und unterstellten TopVal (130,160) siehe Rubrik «Gas».

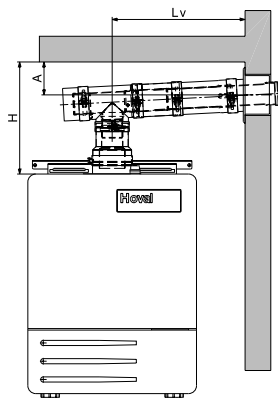
Bausatz TG K1 E80 PP
Bausatz TG K1 E80 Flex PP



Minimale Masse:
A = 115 mm
Lv = 390 mm

Lv (mm)	H (mm)
390	320
500	325
1000	350
1500	375
2000	380

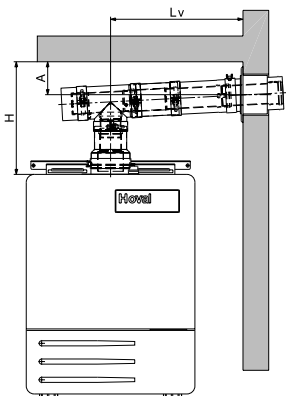
Bausatz TG K1 C80/125 PP
Bausatz TG K1 C80/125 Flex PP



Minimale Masse:
A = 115 mm
Lv = 400 mm

Lv (mm)	H (mm)
400	420
500	425
1000	450
1500	475
2000	500

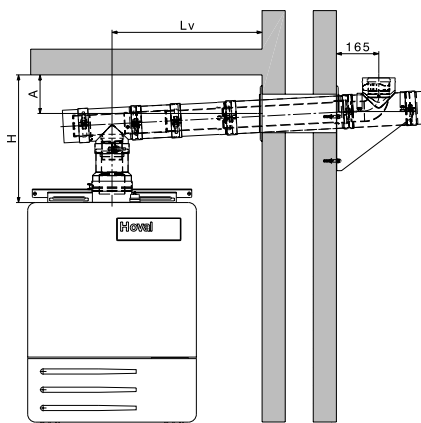
Bausatz TG K-LAS1 C80/125 PP
Bausatz TG KD-LAS1 C80/125 PP Schwarz/ Rot



Minimale Masse:
A = 115 mm
Lv = 400 mm

Lv (mm)	H (mm)
400	420
500	425
1000	450
1500	475
2000	500

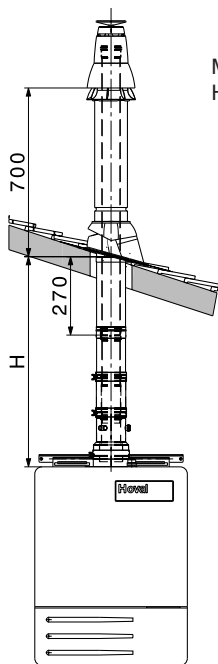
Bausatz TG AW1 C80/125 PP Schwarz
Bausatz TG AW1 C80/125 PP Rot



Minimale Masse:
A = 115 mm
Lv = 400 mm

Lv (mm)	H (mm)
400	420
500	425
1000	450
1500	475
2000	500

Bausatz TG DHZ1 C80/125 PP Schwarz
Bausatz TG DHZ1 C80/125 PP Rot



Minimale Masse:
H = 860-980 mm

Sämtliche Masse gelten für links- und rechtsseitigen Anschluss.

Allgemeines

Bei der Abgasführung sind sämtliche geltende örtliche sowie länderspezifische Bestimmungen und Vorschriften zu beachten und einzuhalten.

Messöffnung

Bei jeder Zuluft/Abgasleitung ist eine Messöffnung vorzusehen (in den Bausätzen bereits integriert). Sie sind so zu platzieren, dass sie für eine Messung ungehindert erreicht werden können.

Längenausgleich

Die konzentrischen Längenelemente können nicht ohne Weiteres gekürzt werden. Zur Anpassung an die erforderlichen Längen sind die Längenausgleichsstücke oder die Ablängstücke einzusetzen.

Die einfachen Abgasrohre können auf die notwendige Länge gekürzt werden, müssen aber vor der Montage sauber entgratet werden, um eine Verletzung der Dichtung im Gegenstück zu vermeiden.

Abstandhalter

Bei einer Montage der Rohre in einem Schacht müssen mindestens alle 2 m 1 Garnitur Abstandhalter eingesetzt werden. Zur vertikalen Abstützung des Kaminrohres muss das unterste Element fest montiert werden (Auflageschiene oder Rohrschelle).

Abgastemperatur

Die Dauertemperaturbeständigkeit der Hoval Abgas-Leitungssysteme E80 PP, E80 Flex PP und C80/125 PP beträgt 120 °C.

Verbindungsleitungen

Horizontale Verbindungsleitungen müssen mit einem Gefälle von mindestens 50 mm pro Laufmeter Länge Richtung Kessel verlegt werden, damit ein ungehinderter Rückfluss des Kondensates zum Kessel gewährleistet ist. Das gesamte Abgassystem ist so zu verlegen, dass Kondensatannehmungen unbedingt vermieden werden.

Die Abgasleitungen müssen gegen ungewolltes Lösen der Steckverbindungen gesichert werden.

Kondensatableitung

Das in den Abgasleitungen anfallende Kondensat kann über die Kessel abgeführt werden.

Kaminschacht

Für den konzentrischen Kaminanschluss, bei dem die Verbrennungsluft durch den Kamin geführt wird, sind die folgenden, minimalen Kaminquerschnitte einzuhalten: Kaminquerschnitt Ø 150 x 150 mm beim rechteckigen Kamin oder Ø 170 mm bei runden Kaminen.

Bei der Festlegung der Kaminabmessungen ist auf die Montierbarkeit der Abstandhalter zu achten.

Zur Schachthinterlüftung ist beim einfachen Kaminanschluss ein Gitter einzusetzen.

Mindesthöhe der Abgasleitung über Dach
(VKF Wärmetechnische Anlagen 01.01.2017 / 24-15):

Abgasanlagen sind so hoch über Dach zu führen, dass die Abgase einwandfrei ins Freie abgeleitet werden.

Werden aus Umweltschutzgründen keine weitergehenden Anforderungen gestellt, beträgt die Höhe über Dach:

- 1.0 m für Abgasanlagen, die in der Dachfläche ausmünden, im rechten Winkel zur Dachfläche gemessen
- 0.5 m für Abgasanlagen, die beim First ausmünden
- 0.5 m für Abgasanlagen, die auf nicht begehbaren Flachdächern ausmünden
- 2.0 m für Abgasanlagen, die auf begehbaren, nutzbaren Flachdächern ausmünden

Dimensionierungsgrundlagen

Die nachfolgenden Diagramme wurden mit einer geografischen Höhe von 1000 m ü.M. berechnet.

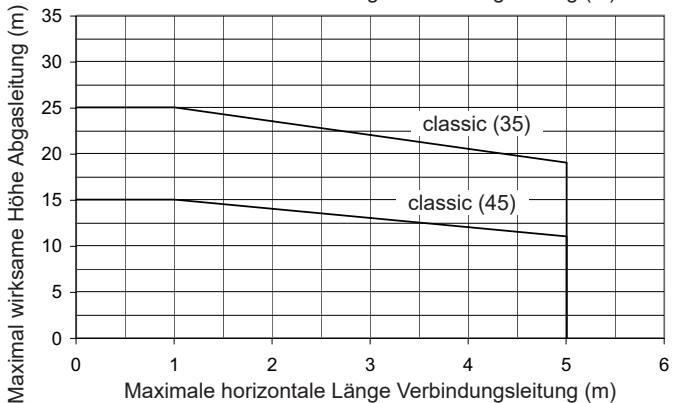
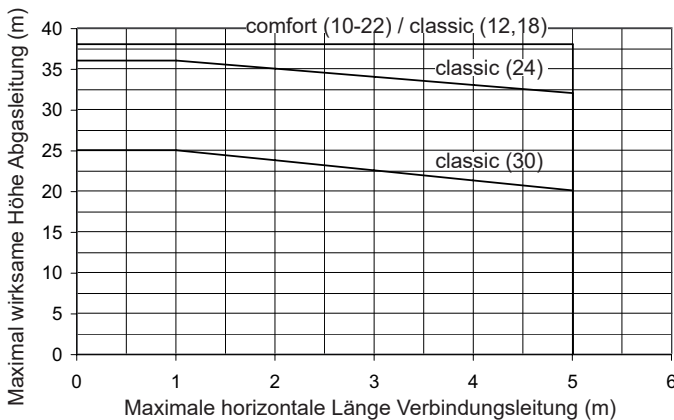
Maximale Abgasleitungslängen

Kaminanschluss und Abgasleitungsführung im Kaminschacht

Bausatz

TG Kx E80 PP

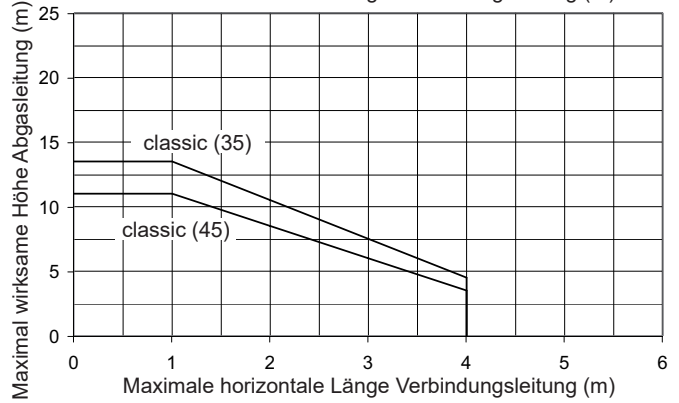
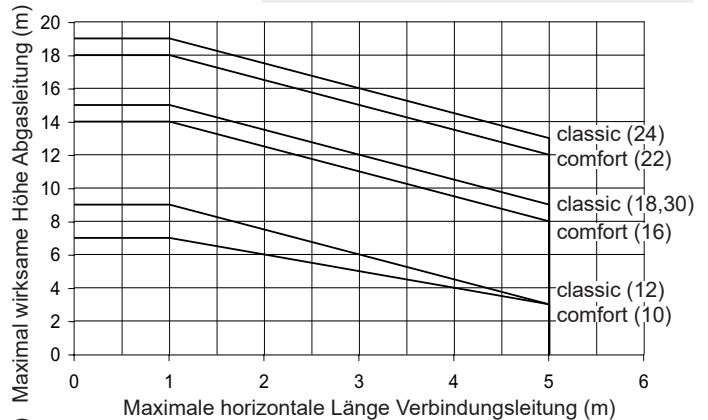
TG Kx E80 Flex PP



Bausatz

TG Kx C80/125 PP

TG Kx C80/125 Flex PP



Hinweis

Die Angaben der nachfolgenden Diagramme sind Richtwerte berechnet bei maximaler Leistung. Eine genaue Berechnung der Abgasleitung muss anlagenbezogen erfolgen.

Folgende Formstücke sind jeweils bereits berücksichtigt worden:
1 T-Stück 90° für den Kesselanschluss und 1 Stützbogen 90° für die Abgasrohr-Abstützung im Schacht, 1 Aufsatz zum Kaminabschluss.

Für alle weiteren Formstücke in der Verbindungsleitung zum Kamin sind von den maximalen Kaminhöhen folgende Längen abzuziehen:

Formstück in der Verbindungsleitung	PP-Rohre Flexible Rohre
1 Bogen 90° E80	2.0 m
1 Bogen 45° E80	1.0 m
1 T-Stück 90° E80	2.5 m
1 Bogen 90° C80/125	2.5 m
1 Bogen 45° C80/125	1.5 m
1 T-Stück 90° C80/125	3.0 m

Getrennte Führung von Abgas und Verbrennungsluft

Durch den Einsatz des Trennstückes C80/125 PP -> 2 x E80 PP können das Abgas und die Verbrennungsluft separat geführt werden.

Für die Gesamtlänge aus Abgasrohr und Verbrennungsluftleitung können die Gesamtlängen aus den Diagrammen entnommen, und für den einfachen Kaminanschluss berechnet werden. Für die weiteren einzusetzenden Formstücke müssen die abzuziehenden Längen gemäss Tabelle berücksichtigt werden.

Maximale Abgasleitungslängen Dachheizzentrale (DHZ)

TopGas® classic (35):	9 m
TopGas® classic (45):	6 m
TopGas® classic (12-30):	7 m
TopGas® classic (18):	11 m
TopGas® classic (24):	11.5 m
TopGas® comfort (10):	5 m
TopGas® comfort (16):	9 m
TopGas® comfort (22):	12.5 m

keine Formstücke berücksichtigt

Für alle weiteren Formstücke sind von den Abgasleitungslängen folgende Längen abzuziehen:

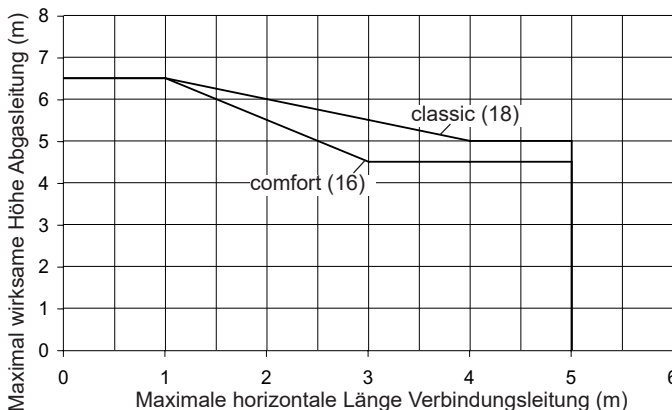
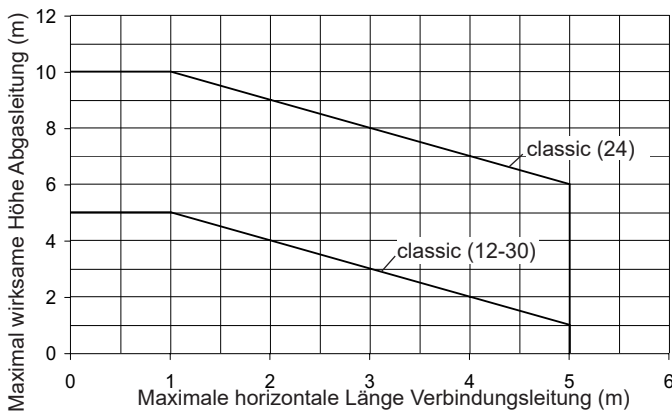
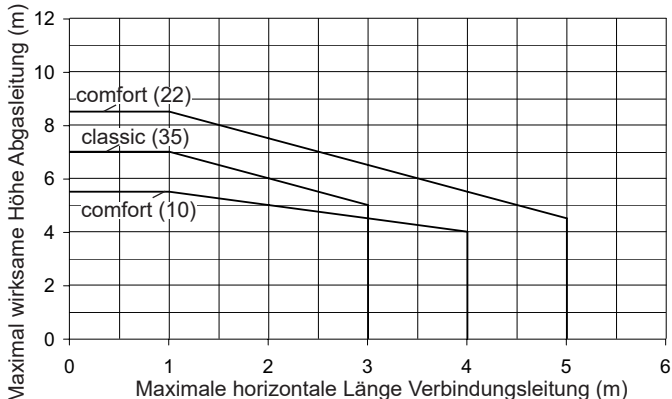
1 Bogen 90° C80/125	3.0 m
1 Bogen 45° C80/125	2.0 m
1 T-Stück 90° C80/125	3.5 m

Hinweis

Die Angaben der nachfolgenden Diagramme sind Richtwerte berechnet bei maximaler Leistung. Eine genaue Berechnung der Abgasleitung muss anlagenbezogen erfolgen.

Maximale Abgasleitungslängen Aussenwandsysteme, raumluftUNabhängiger Betrieb

Bausatz TG AW C80/125 PP Schwarz/Rot



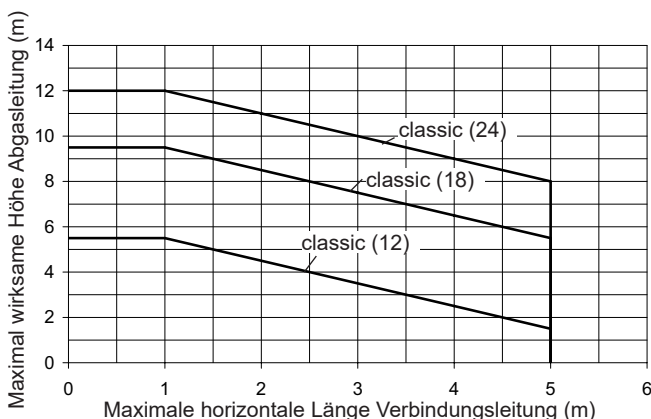
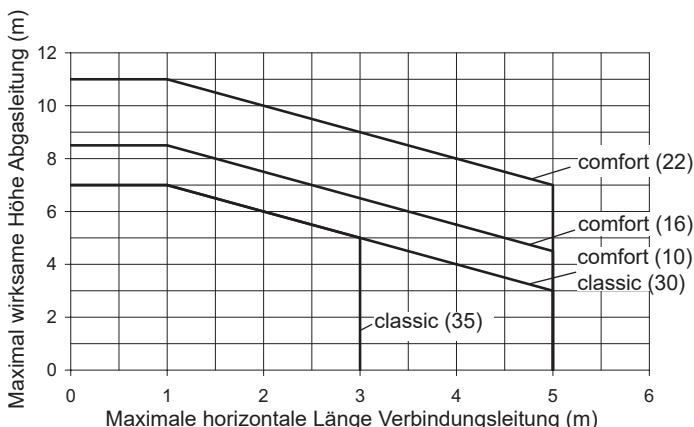
Als Formstücke sind 1 T-Stück und 1 90°-Stützbogen C80/125 bereits berücksichtigt worden.

Abgas-Leitungssystem im Schacht, raumluftUNabhängiger Betrieb

Bausatz TG K-LAS C80/125 PP TG KD-LAS C80/125 PP Schwarz/Rot

Die Verbindungsleitung und die senkrechte Abgasleitung im Schacht werden konzentrisch in C80/125 ausgeführt.

Daraus ergeben sich die folgenden, maximal zulässigen Abgasleitungslängen:



Als Formstücke sind 1 T-Stück und 1 90° Stützbogen C80/125 sowie der Kaminaufsatz bereits berücksichtigt worden.

Für alle weiteren Formstücke in der Verbindungsleitung zum Kamin sind von den maximalen Kaminhöhen folgende Längen abzuziehen:

1 Bogen 90° C80/125	2.5 m
1 Bogen 45° C80/125	1.5 m
1 T-Stück 90° C80/125	3.0 m

Abgas-Leitungssystem Typ E100 PP

- Zuluft- und Abgas-Leitungssystem in Elementbauweise zur Schnellmontage.
- Speziell geeignet für Öl- und Gasbrennwerttechnik
- Abgasrohr mit Durchmesser 100 mm aus Kunststoff PP mit praktischer Steckmuffenverbindung inklusive Viton-Dichtring zur Verbindung der einzelnen Systemteile.
- Dauertemperaturbeständigkeit PP bis 120 °C.
- Alle Längenelemente sind kürzbar, die Schnittstelle ist vor der Montage sauber zu entgraten, um eine Verletzung der Dichtungen zu vermeiden.

Konzentrisches Zuluft/ Abgas-Leitungssystem LAS Typ C100/150 PP

- Zuluft- und Abgas-Leitungssystem in Elementbauweise zur Schnellmontage.
- Speziell geeignet für Öl- und Gasbrennwerttechnik
- Abgasrohr mit Durchmesser 100 mm aus PP, in das Zuluftrohr zentrisch montiert, mit praktischer Steckmuffenverbindung inklusive Viton-Dichtring zur Verbindung der einzelnen Systemteile.
- Dauertemperaturbeständigkeit PP bis 120 °C.
- Konzentrisch montiertes Zuluftrohr mit Durchmesser 150 mm, Stahl weiss lackiert (RAL 9016).
- Verbindung der Systemteile über Steckkupplung mit Dichtring und Klemmband.
- Für RaumluftUNabhängigen Betrieb.

Flexibles Abgas-Leitungssystem Typ E100 Flex PP

- Flexibles Abgas-Leitungssystem in Elementbauweise zur Schnellmontage.
- Speziell geeignet für Öl- und Gasbrennwerttechnik
- In bestehenden Schächten mit Verzug kann das System ohne zusätzliche Stemmarbeiten eingesetzt werden.
- Flexibler Abgasschlauch Innendurchmesser Ø 100 mm aus PP, doppelwandig zur Verhinderung von Beschädigungen bei der Montage und Reduktion des abgasseitigen Strömungswiderstandes.
- Dauertemperaturbeständigkeit PP bis 120 °C.

Bausätze

Die Bausätze enthalten sämtliche in den Zeichnungen bezeichneten Komponenten. Alle weiteren Komponenten wie z.B. Längenelemente, Formstücke und Befestigungskomponenten sind separat zu bestellen.

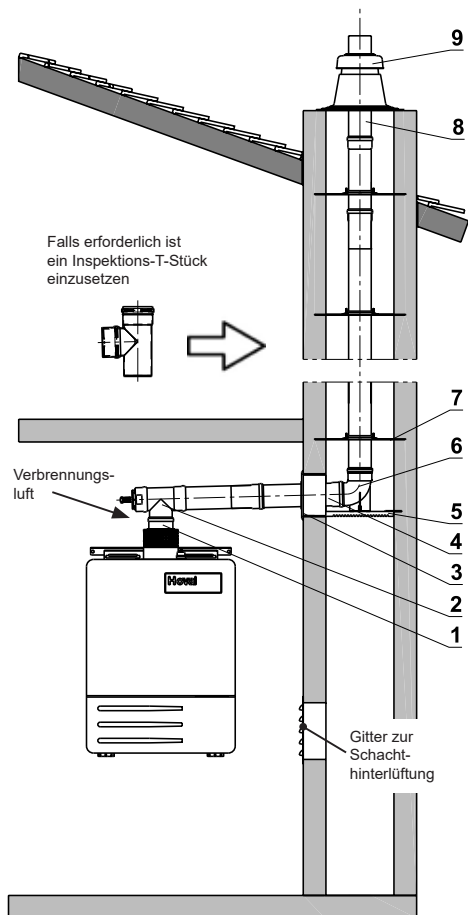
Die Abgasführung auf den Zeichnungen ist als Ausführungsbeispiel anzusehen. Die genauen Erfordernisse richten sich nach den örtlichen Gegebenheiten und müssen den regionalen Vorschriften entsprechen.

Einzelteile

Eine detaillierte Auflistung sämtlicher in den Abgas-Leitungssystemen bzw. Bausätzen verwendeten Teile finden Sie am Ende der Rubrik.

RaumluftABhängiger Betrieb

Zulassung
 VKF-Nr. Z 14604
 CE 0432BPR220556



Anwendungsbeispiel TG K2 E100 PP zu TopGas® classic (35-80):

	Art. Nr.	CHF
1	Zulufgitter E100 inkl. Rohr, L = 115 mm, PP	2004 168 124.–
2	T-Stück mit Messöffnung E100 - 90° PP	2004 169 124.–
3	Wanddurchführung E100 Wandplatte 220 x 220 mm mit Dichtring und Futterrohr Ø 150 mm, L = 300 mm	2001 507 63.–
4	Längenelement E100 L = 450 mm, PP	2001 480 46.–
5	Auflageschiene E Abgasrohr-Abstützung im Schacht	619 303 62.–
6	Stützbogen E100 - 90° PP	2001 493 93.–
7	Garnitur (2 Stück) Abstandhalter E100 aus Polypropylen zur Rohrzentrierung im Schacht; 3 Garnituren	2001 501 21.40
8	Endrohr E100 L = 500 mm zu Aufsatz E100 Edelstahl	2001 505 70.–
9	Aufsatz E100 für Kaminabschluss für Hinterlüftung mit Schachtabdeckung 385 x 385 mm, Klemmband und Dichtring	2001 504 204.–

Zusätzlich sind gegebenenfalls zu bestellen:

Längenelement E100 L = 450 mm	2001 480	46.–
E100 L = 950 mm	2001 481	62.–
E100 L = 1950 mm	2001 482	89.–
Inspektions-T-Stück E100 - 90°	2001 497	124.–
Rohrschelle für Befestigung E100	2001 502	31.–
Garnitur (2 Stück) Abstandhalter E100 aus Polypropylen zur Rohrzentrierung im Schacht	2001 501	21.40
Viton-Dichtring Ø 100 mm zu Abgasrohr PP	2018 531	11.20
Weitere Komponenten finden Sie am Ende der Rubrik		
Zulassungs-Aufkleber einfach	6009 755	15.30

Diese Abgasführung ist als Ausführungsbeispiel anzusehen.
 Die genauen Erfordernisse richten sich nach den örtlichen Gegebenheiten und Vorschriften.

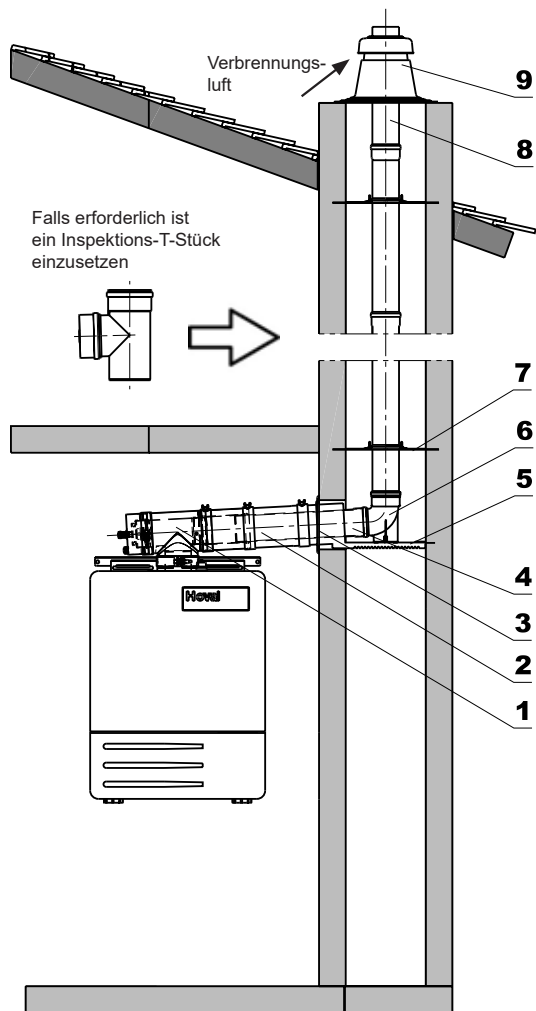
Die Hoval-Projektierungs- und Installationsvorschriften sind zwingend einzuhalten!

Die Anschlusssituation und die Abmessungen finden Sie im Kapitel Abmessungen.

RaumluftUNabhängiger Betrieb

Zulassung
 VKF-Nr. Z 14603 / 14604
 CE 0432BPR220556

Bausatz TG K2 C100/150 PP-A
 zu TopGas® classic (35-80):
 bestehend aus den Teilen:



1	Inspektions-T-Stück mit Messöffnung C100/150 PP	2015 257
2	Längenausgleichsstück C100/150 L = 315-440 mm	2015 251
3	Wanddurchführung C100/150 Wandplatte mit Anschlussmuffe 220 x 220 mm und Futterrohr Ø 180 mm, L = 300 mm	2001 434
4	Längenelement E100 L = 450 mm, PP	2001 480
5	Auflageschiene E Abgasrohr-Abstützung im Schacht	619 303
6	Stützbogen E100 - 90° PP	2001 493
7	Garnitur (2 Stück) Abstandhalter E100 aus Polypropylen zur Rohrzentrierung im Schacht; 3 Garnituren	2001 501
8	Endrohr E100 L = 500 mm zu Aufsatz E100 Edelstahl	2001 505
9	Aufsatz E100 für Kaminabschluss für Hinterlüftung mit Schachtabdeckung 385 x 385 mm, Klemmband und Dichtring	2001 504

Zusätzlich sind gegebenenfalls zu bestellen:

Längenelement	C100/150 L = 200 mm	2015 246	109.–
	C100/150 L = 450 mm	2015 247	140.–
	C100/150 L = 950 mm	2015 248	175.–
	C100/150 L = 1950 mm	2015 249	272.–
Inspektions-T-Stück	E100 - 90°	2001 497	124.–
Rohrschelle für Wandbefestigung	C150	2001 433	13.30
Klemmband Ø 150 mm mit integriertem Dichtring		2001 444	32.–
Längenelement	E100 L = 450 mm	2001 480	46.–
	E100 L = 950 mm	2001 481	62.–
	E100 L = 1950 mm	2001 482	89.–
Garnitur (2 Stück) Abstandhalter E100 aus Polypropylen zur Rohrzentrierung im Schacht		2001 501	21.40
Viton-Dichtring	E100 Flex PP	2018 531	11.20
Weitere Komponenten finden Sie am Ende der Rubrik			
Zulassungs-Aufkleber konzentrisch		6009 756	15.30

Diese Abgasführung ist als Ausführungsbeispiel anzusehen. Die genauen Erfordernisse richten sich nach den örtlichen Gegebenheiten und Vorschriften.

Die Hoval-Projektierungs- und Installationsvorschriften sind zwingend einzuhalten!

Die Anschlusssituation und die Abmessungen finden Sie im Kapitel Abmessungen.

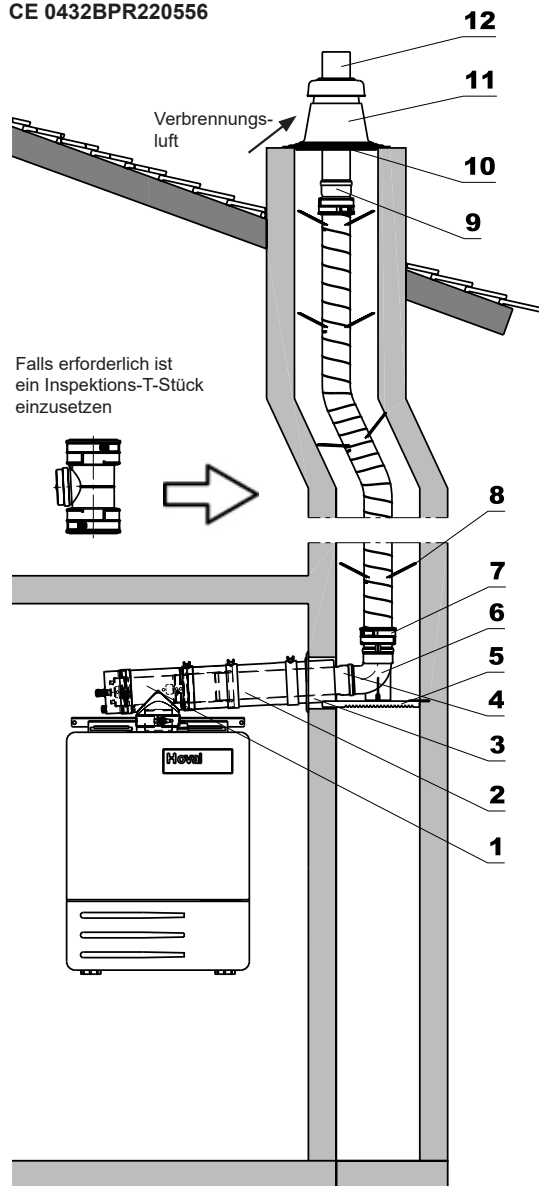
Falls das Inspektions-T-Stück mit Messöffnung nicht unmittelbar am Kesselanschluss-Stück montiert wird, ist ein Längenelement mit Messöffnung direkt am Kesselanschluss-Stück einzuplanen.

Art. Nr. **CHF**

6008 124 **1'305.–**

RaumluftUNabhängiger Betrieb

Zulassung
 VKF-Nr. Z 14603 / 14604
 CE 0432BPR220556



Diese Abgasführung ist als Ausführungsbeispiel anzusehen.
 Die genauen Erfordernisse richten sich nach den örtlichen Gegebenheiten und Vorschriften.

Die Hoval-Projektierungs- und Installationsvorschriften sind zwingend einzuhalten!

Die Anschlusssituation und die Abmessungen finden Sie im Kapitel Abmessungen.

Falls das Inspektions-T-Stück mit Messöffnung nicht unmittelbar am Kesselanschluss-Stück montiert wird, ist ein Längenelement mit Messöffnung direkt am Kesselanschluss-Stück einzuplanen.

Anwendungsbeispiel
 TG K2 C100/150 Flex PP-A
 zu TopGas® classic (35-80):

		Art. Nr.	CHF
1	Inspektions-T-Stück mit Messöffnung C100/150 PP	2015 257	324.-
2	Längenausgleichsstück C100/150 L = 315-440 mm	2015 251	210.-
3	Wanddurchführung C100/150 Wandplatte mit Anschlussmuffe 220 x 220 mm und Futterrohr Ø 180 mm, L = 300 mm	2001 434	122.-
4	Längenelement E100 L = 450 mm, PP	2001 480	46.-
5	Auflageschiene E Abgasrohr-Abstützung im Schacht	619 303	62.-
6	Stützbogen E100 - 90° PP	2001 493	93.-
7	Anschlussstück unten E100 Flex PP	2008 135	89.-
8	Abstandhalter E100 Flex PP; (1 Stück). Mindestens alle 2 m einen Abstandhalter einsetzen	2008 138	39.-
9	Mündungs-Anschlussstück E100 Flex PP	2008 133	140.-
10	Montagekreuz E100 Flex PP, Edelstahl	2008 134	56.-
11	Aufsatz E100 für Kaminabschluss für Hinterlüftung mit Schachtabdeckung 385 x 385 mm, Klemmband und Dichtring	2001 504	204.-
12	Endrohr E100 L = 500 mm zu Aufsatz E100, Edelstahl	2001 505	70.-

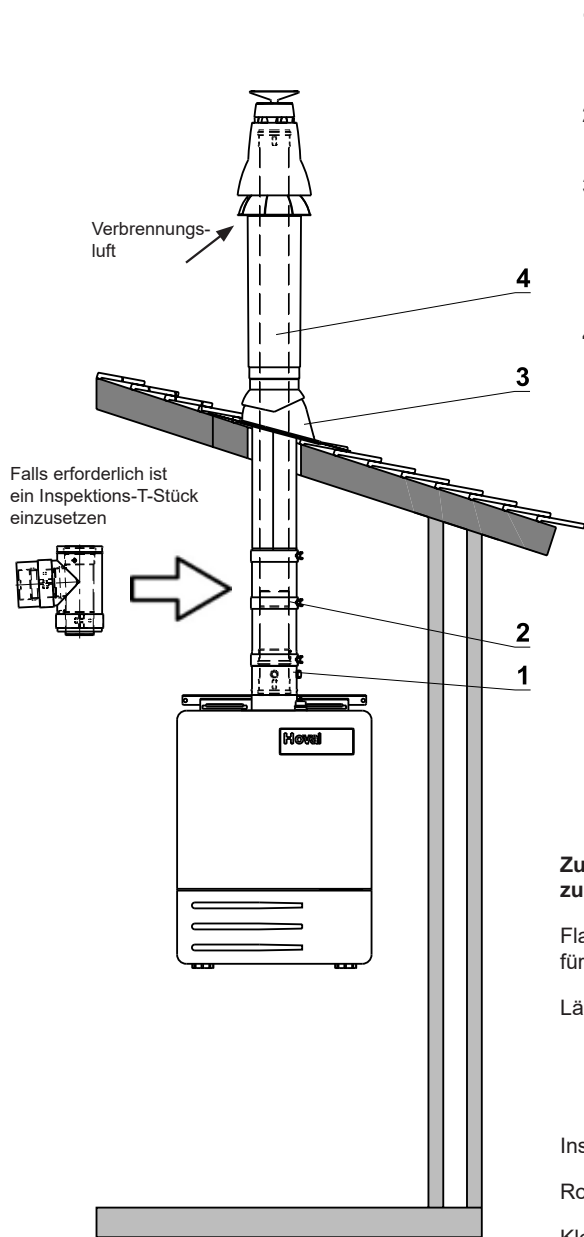
Zusätzlich sind gegebenenfalls zu bestellen:

Längenelement C100/150 L = 200 mm	2015 246	109.-
C100/150 L = 450 mm	2015 247	140.-
C100/150 L = 950 mm	2015 248	175.-
C100/150 L = 1950 mm	2015 249	272.-
Inspektions-T-Stück E100 Flex-PP	2008 136	199.-
Rohrschelle für Wandbefestigung C150	2001 433	13.30
Klemmband Ø 150 mm mit integriertem Dichtring	2001 444	32.-
Wellrohr E100 Flex PP Preis pro Laufmeter	2008 140	82.-
Abstandhalter E100 Flex PP, 1 Stück	2008 138	39.-
Viton-Dichtring E100 Flex PP	2008 139	10.20
Weitere Komponenten finden Sie am Ende der Rubrik		
Zulassungs-Aufkleber konzentrisch	6009 756	15.30

RaumluftUNabhängiger Betrieb

Zulassung
 VKF-Nr. Z 14603 / 14606
 CE 0432BPR220556

Anwendungsbeispiel
TG DHZ2 C100/150 PP Schwarz
 zu TopGas® classic (35-80):



	Art. Nr.	CHF	
1	Längenelement C100/150 mit Messöffnung für Abgas und Zuluft; PP	2015 252	160.–
2	Längenausgleichsstück C100/150 L = 315-440 mm	2015 251	210.–
3	Bleipfanne mit Schale C100/150 für Dachdurchführung (Neigung 25-55° einstellbar), Grundplatte 500 x 500 mm, schwarz lackiert	2001 440	114.–
4	Zuluft/Abgas-Dachdurchführung C100/150 inkl. Rohrschelle, schwarz lackiert	2001 438	511.–

Zusätzlich sind gegebenenfalls zu bestellen:

Flachdachflansch C100/150 für Dachheizzentrale	2001 442	76.–
Längenelement C100/150 L = 200 mm	2015 246	109.–
C100/150 L = 450 mm	2015 247	140.–
C100/150 L = 950 mm	2015 248	175.–
C100/150 L = 1950 mm	2015 249	272.–
Inspektions-T-Stück C100/150 PP	2015 256	294.–
Rohrschelle für Wandbefestigung C150	2001 433	13.30
Klemmband Ø 150 mm mit integriertem Dichtring	2001 444	32.–
Viton-Dichtring Ø 100 mm zu Abgasrohr Aluminium	2018 531	11.20
Zulassungs-Aufkleber konzentrisch	6009 756	15.30

Diese Abgasführung ist als Ausführungsbeispiel anzusehen.
 Die genauen Erfordernisse richten sich nach den örtlichen Gegebenheiten und Vorschriften.

Die Hoval-Projektierungs- und Installationsvorschriften sind zwingend einzuhalten!

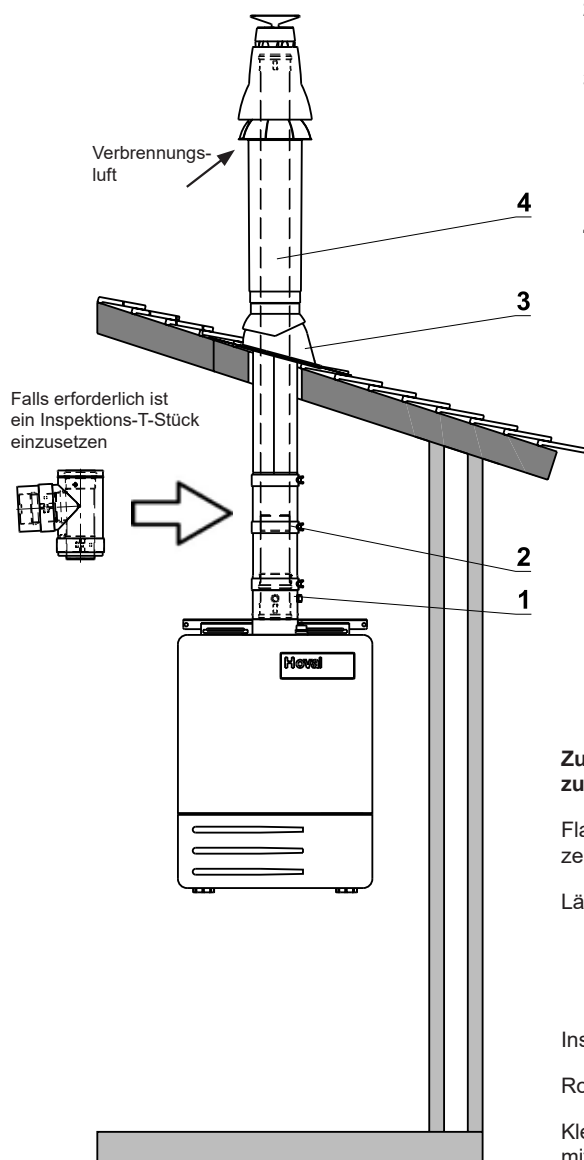
Die Anschlusssituation und die Abmessungen finden Sie im Kapitel Abmessungen.

Weitere Komponenten finden Sie am Ende der Rubrik

RaumluftUNabhängiger Betrieb

Zulassung
 VKF-Nr. Z 14603 / 14606
 CE 0432BPR220556

Anwendungsbeispiel
 TG DHZ2 C100/150 PP Rot
 zu TopGas® classic (35-80):



Art. Nr.	CHF		
1	Längenelement C100/150 mit Messöffnung für Abgas und Zuluft; PP	2015 252	160.–
2	Längenausgleichsstück C100/150 L = 315-440 mm	2015 251	210.–
3	Bleipfanne mit Schale C100/150 für Dachdurchführung (Neigung 25-55° einstellbar), Grundplatte 500 x 500 mm, ziegelrot lackiert	2001 441	114.–
4	Zuluft/Abgas-Dachdurchführung C100/150 inkl. Rohrschelle, ziegelrot lackiert	2001 439	511.–

Zusätzlich sind gegebenenfalls zu bestellen:

Flachdachflansch C100/150 für Dachheizzentrale	2001 442	76.–
Längenelement C100/150 L = 200 mm	2015 246	109.–
C100/150 L = 450 mm	2015 247	140.–
C100/150 L = 950 mm	2015 248	175.–
C100/150 L = 1950 mm	2015 249	272.–
Inspektions-T-Stück C100/150 PP	2015 256	294.–
Rohrschelle für Wandbefestigung C150	2001 433	13.30
Klemmband Ø 150 mm mit integriertem Dichtring	2001 444	32.–
Viton-Dichtring Ø 100 mm zu Abgasrohr Aluminium	2018 531	11.20

Diese Abgasführung ist als Ausführungsbeispiel anzusehen.
 Die genauen Erfordernisse richten sich nach den örtlichen Gegebenheiten und Vorschriften.

Die Hoval-Projektierungs- und Installationsvorschriften sind zwingend einzuhalten!

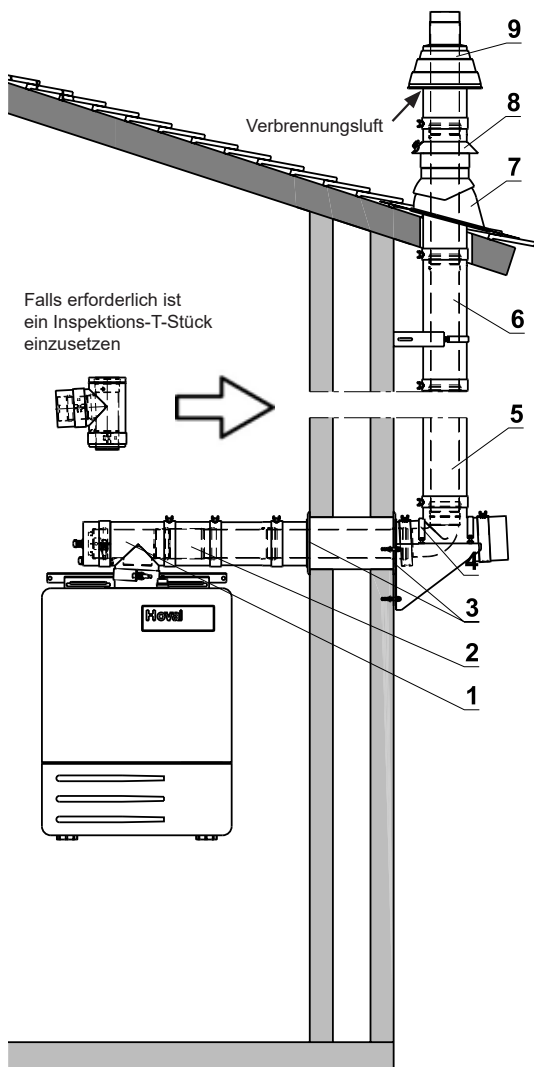
Die Anschlusssituation und die Abmessungen finden Sie im Kapitel Abmessungen.

Weitere Komponenten finden Sie am Ende der Rubrik

Zulassungs-Aufkleber konzentrisch	6009 756	15.30
-----------------------------------	----------	-------

RaumluftUNabhängiger Betrieb

Zulassung
 VKF-Nr. Z 14603
 CE 0432BPR220556



Anwendungsbeispiel
TG AW2 C100/150 PP Schwarz
 zu TopGas® classic (35-80):

	Art. Nr.	CHF	
1	Inspektions-T-Stück mit Messöffnung C100/150 PP	2015 257	324.–
2	Längenausgleichsstück C100/150 L = 315-440 mm	2015 251	210.–
3	Konzentrische Wanddurchführung mit Wandplatte 220 x 220 mm C100/150 weiss lackiert (RAL 9016)	2025 704	114.–
4	Aussenwand-Stützkonsole Ø 150 mm inkl. Befestigungsmaterial, Edelstahl	2025 705	280.–
5	Bogen-T-Stück C100/150	2038 105	283.–
6	Aussenwand-Abstandhalter Ø 150 mm Edelstahl	2025 707	122.–
7	Bleipfanne mit Schale C100/150 für Dachdurchführung (Neigung 25-55° einstellbar), Grundplatte 500 x 500 mm, schwarz lackiert	2001 440	114.–
8	Regenabweiser, schwarz lackiert (RAL 9005)	2030 067	85.–
9	LAS-Mündungsstück C100/150 PP Abgasrohr aus Edelstahl, weiss lackiert	2025 708	387.–

Zusätzlich sind gegebenenfalls zu bestellen:

Längenelement C100/150 L = 200 mm	2015 246	109.–
C100/150 L = 450 mm	2015 247	140.–
C100/150 L = 950 mm	2015 248	175.–
C100/150 L = 1950 mm	2015 249	272.–

Inspektions-T-Stück C100/150 PP 2015 256 294.–

Rohrschelle für Wandbefestigung C150 2001 433 13.30

Klemmband Ø 150 mm mit integriertem Dichtring 2001 444 32.–

Aussenwand-Abstandhalter Ø 150 mm Edelstahl 2025 707 122.–

Viton-Dichtring Ø 100 mm zu Abgasrohr 2018 531 11.20

Weitere Komponenten finden Sie am Ende der Rubrik

Zulassungs-Aufkleber konzentrisch 6009 756 15.30

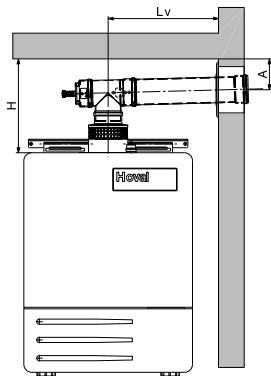
Diese Abgasführung ist als Ausführungsbeispiel anzusehen. Die genauen Erfordernisse richten sich nach den örtlichen Gegebenheiten und Vorschriften.

Die Hoval-Projektierungs- und Installationsvorschriften sind zwingend einzuhalten!

Die Anschlussituation und die Abmessungen finden Sie im Kapitel Abmessungen.

Falls das Inspektions-T-Stück mit Messöffnung nicht unmittelbar am Kesselanschluss-Stück montiert wird, ist ein Längenelement mit Messöffnung direkt am Kesselanschluss-Stück einzuplanen.

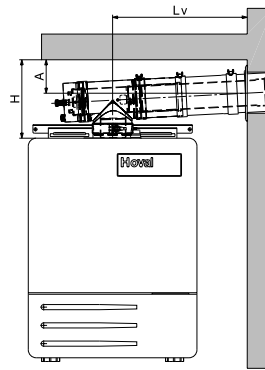
Bausatz
TG K2 E100 PP
TG K2 E100 Flex PP



Minimale Masse:
A = 115 mm
Lv = 390 mm
H = 360 mm

Lv (mm)	H (mm)
390	360
500	365
1000	390
1500	415
2000	440

Bausatz
TG K2 C100/150 PP-A
TG K2 C100/150 Flex PP-A

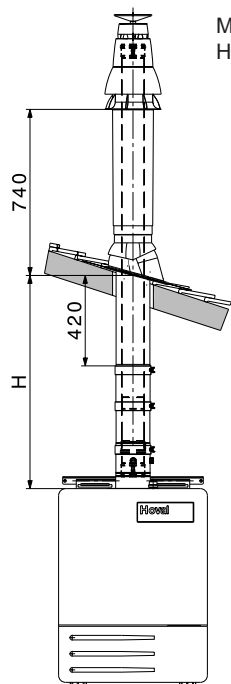


Minimale Masse:
A = 115 mm
Lv = 400-510 mm
H = 310 mm

Lv (mm)	H (mm)
400	310
500	320
1000	345
1500	370

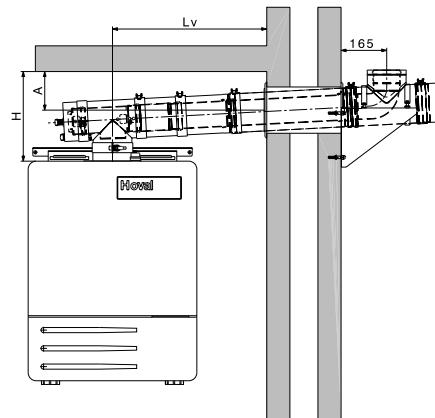
Sämtliche Masse gelten für links und rechtsseitigen Anschluss.

Bausatz
TG DHZ2 C100/150 PP Schwarz
TG DHZ2 C100/150 PP Rot



Minimale Masse:
H = 860-985 mm

Bausatz
TG AW2 C100/150 PP Schwarz



Minimale Masse:
A = 115 mm
Lv = 400-510 mm
H = 310 mm

Lv (mm)	H (mm)
400	310
500	320
1000	345
1500	370
2000	395

Allgemeines

Bei der Abgasführung sind sämtliche geltende örtliche sowie länderspezifische Bestimmungen und Vorschriften zu beachten und einzuhalten.

Messöffnung

Bei jeder Zuluft/Abgasleitung ist eine Messöffnung vorzusehen (in den Bausätzen bereits integriert). Sie sind so zu platzieren, dass sie für eine Messung ungehindert erreicht werden können.

Längenausgleich

Die konzentrischen Längenelemente können nicht ohne Weiteres gekürzt werden. Zur Anpassung an die erforderlichen Längen sind die Längenausgleichsstücke oder die Ablängstücke einzusetzen.

Die einfachen Abgasrohre können auf die notwendige Länge gekürzt werden, müssen aber vor der Montage sauber entgratet werden, um eine Verletzung der Dichtung im Gegenstück zu vermeiden.

Abstandhalter

Bei einer Montage der Rohre in einem Schacht müssen mindestens alle 2 m 1 Garnitur Abstandhalter eingesetzt werden. Zur vertikalen Abstützung des Kaminrohres muss das unterste Element fest montiert werden (Auflageschiene oder Rohrschelle).

Abgastemperatur

Die Dauertemperaturbeständigkeit der Hoval Abgas-Leitungssysteme E100 PP, E100 Flex PP und C100/150 PP beträgt 120 °C.

Verbindungsleitungen

Horizontale Verbindungsleitungen müssen mit einem Gefälle von mindestens 50 mm pro Laufmeter Länge Richtung Kessel verlegt werden, damit ein ungehinderter Rückfluss des Kondensates zum Kessel gewährleistet ist. Das gesamte Abgassystem ist so zu verlegen, dass Kondensatsammlungen unbedingt vermieden werden.

Die Abgasleitungen müssen gegen ungewolltes Lösen der Steckverbindungen gesichert werden.

Kondensatableitung

Das in den Abgasleitungen anfallende Kondensat kann über die Kessel abgeführt werden.

Kaminschacht

Für den konzentrischen Kaminanschluss, bei dem die Verbrennungsluft durch den Kamin geführt wird, sind die folgenden, minimalen Kaminquerschnitte einzuhalten: Kaminquerschnitt 150 x 150 mm beim rechteckigen Kamin oder Ø 170 mm bei runden Kaminen.

Bei der Festlegung der Kaminabmessungen ist auf die Montierbarkeit der Abstandhalter zu achten.

Zur Schachthinterlüftung ist beim einfachen Kaminanschluss ein Gitter einzusetzen.

Mindesthöhe der Abgasleitung über Dach
(VKF Wärmetechnische Anlagen 01.01.2017 / 24-15):

Abgasanlagen sind so hoch über Dach zu führen, dass die Abgase einwandfrei ins Freie abgeleitet werden.

Werden aus Umweltschutzgründen keine weitergehenden Anforderungen gestellt, beträgt die Höhe über Dach:

- 1.0 m für Abgasanlagen, die in der Dachfläche ausmünden, im rechten Winkel zur Dachfläche gemessen
- 0.5 m für Abgasanlagen, die beim First ausmünden
- 0.5 m für Abgasanlagen, die auf nicht begehbaren Flachdächern ausmünden
- 2.0 m für Abgasanlagen, die auf begehbaren, nutzbaren Flachdächern ausmünden

Dimensionierungsgrundlagen

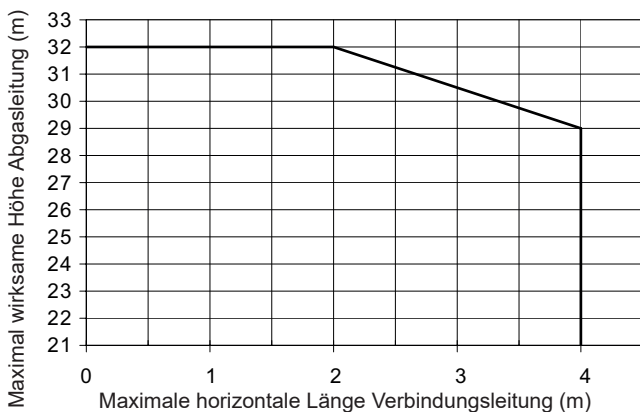
Die nachfolgenden Diagramme wurden mit einer geografischen Höhe von 1000 m ü.M. berechnet

**Maximale Abgasleitungslängen
Kaminanschluss und Abgasleitungsführung im Kaminschacht**

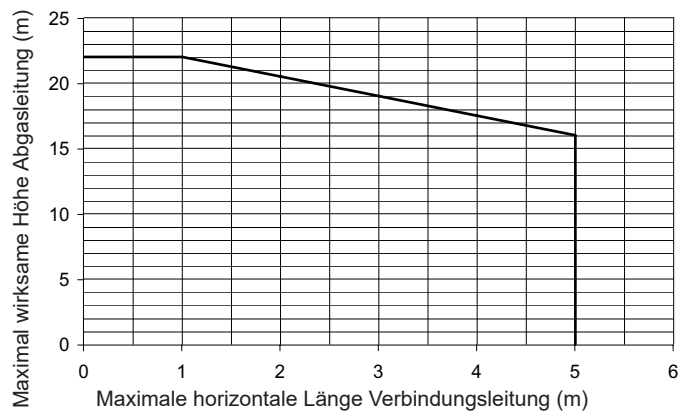
Hinweis

Die Angaben der nachfolgenden Diagramme sind Richtwerte berechnet bei maximaler Leistung. Eine genaue Berechnung der Abgasleitung muss anlagenbezogen erfolgen.

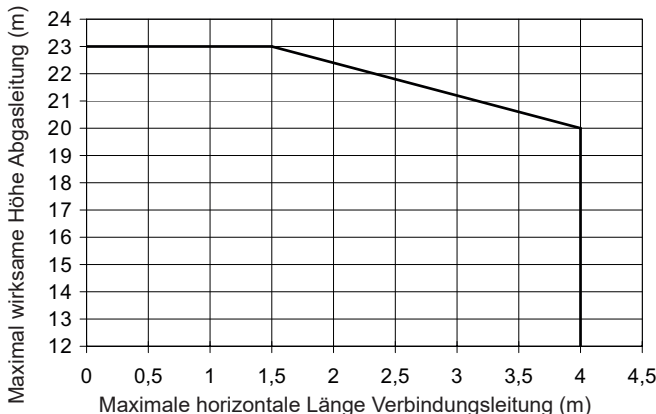
TopGas® classic (35,45)
Bausatz TG K2 E100 PP-A
Bausatz TG K2 E100 Flex PP-A



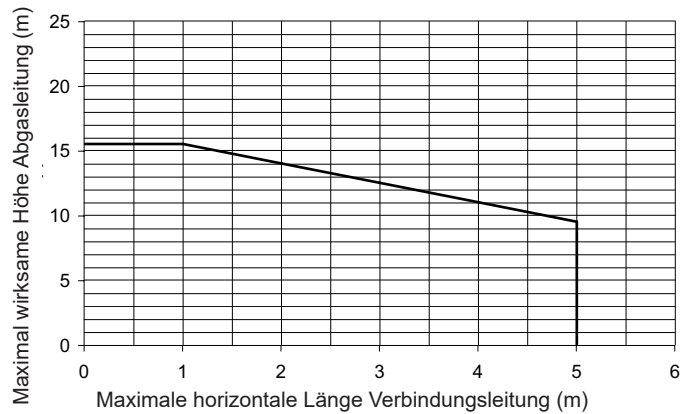
TopGas® classic (35,45)
Bausatz TG K2 C100/150 PP-A
Bausatz TG K2 C100/150 Flex PP-A



TopGas® classic (60,80)
Bausatz TG K2 E100 PP-A
Bausatz TG K2 E100 Flex PP-A



TopGas® classic (60,80)
Bausatz TG K2 C100/150 PP-A
Bausatz TG K2 C100/150 Flex PP-A



Folgende Formstücke sind jeweils bereits berücksichtigt worden:

1 T-Stück 90° für den Kesselanschluss und 1 Stützbogen 90° für die Abgasrohr-Abstützung im Schacht, 1 Aufsatz zum Kaminabschluss.

Für alle weiteren Formstücke in der Verbindungsleitung zum Kamin sind von den maximalen Kaminhöhen für die TopGas® classic (35-80) folgende Längen abzuziehen:

Formstück in der Verbindungsleitung	PP-Rohre Flexible Rohre
1 Bogen 90° E100	2.5 m
1 Bogen 45° E100	1.5 m
1 T-Stück 90° E100	4.0 m
1 Bogen 90° C100/150	2.5 m
1 Bogen 45° C100/150	1.5 m
1 T-Stück 90° C100/150	4.0 m

Getrennte Führung von Abgas und Verbrennungsluft

Durch den Einsatz des Trennstückes C100/150 PP -> 2 x E100 PP können das Abgas und die Verbrennungsluft separat geführt werden.

Für die Gesamtlänge aus Abgasrohr und Verbrennungsluftleitung können die Gesamtlängen aus den Diagrammen entnommen, und für den einfachen Kaminanschluss berechnet werden. Für die weiteren einzusetzenden Formstücke müssen die abzuziehenden Längen gemäss Tabelle berücksichtigt werden.

Maximale Abgasleitungslängen Dachheizzentrale

TopGas® classic (35)	16 m
TopGas® classic (45)	19 m
TopGas® classic (60)	11 m
TopGas® classic (80)	6 m

Dachheizzentrale C100/150 keine Formstücke berücksichtigt

Für alle weiteren Formstücke sind von den Abgasleitungslängen folgende Längen abzuziehen:

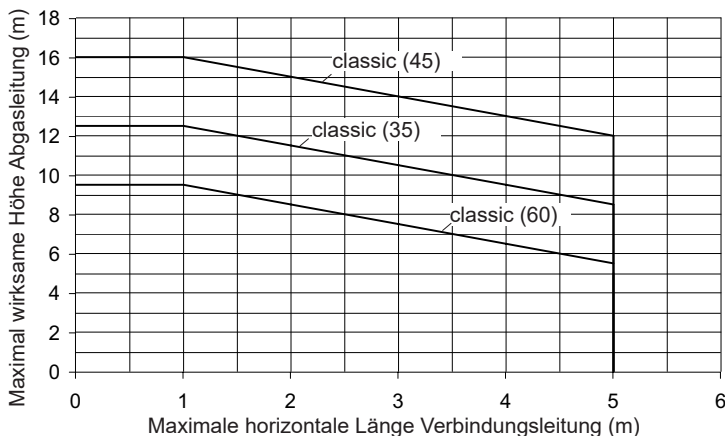
1 Bogen 90° C100/150	2.5 m
1 Bogen 45° C100/150	1.5 m
1 T-Stück 90° C100/150	3.0 m

Maximale Abgasleitungslänge, Aussenwandssystem Bausatz TG AW2 C100/150 PP schwarz

Hinweis

Die Angaben der nachfolgenden Diagramme sind Richtwerte berechnet bei maximaler Leistung. Eine genaue Berechnung der Abgasleitung muss anlagenbezogen erfolgen.

TopGas® classic (35-60)



Abgas-Leitungssystem im Schacht RaumluftUNabhängiger Betrieb

Die Verbindungsleitung und die senkrechte Abgasleitung im Schacht werden konzentrisch in C100/150 ausgeführt.

Daraus ergeben sich die folgenden, maximal zulässigen Abgasleitungslängen: Als Formstücke sind 1 T-Stück und 1 90°-Stützbogen C100/150 sowie der Kaminaufsatz bereits berücksichtigt worden.

Abgas-Leitungssystem Typ E80 PP

- Zuluft- und Abgas-Leitungssystem in Elementbauweise zur Schnellmontage.
- Speziell geeignet für Öl- und Gasbrennwerttechnik
- Abgasrohr mit Durchmesser 80 mm aus Kunststoff PP mit praktischer Steckmuffenverbindung inklusive Viton-Dichtring zur Verbindung der einzelnen Systemteile.
- Dauertemperaturbeständigkeit PP bis 120 °C.
- Alle Längenelemente sind kürzbar, die Schnittstelle ist vor der Montage sauber zu entgraten, um eine Verletzung der Dichtungen zu vermeiden.

Konzentrisches Zuluft/ Abgas-Leitungssystem LAS Typ C80/125 PP

- Zuluft- und Abgas-Leitungssystem in Elementbauweise zur Schnellmontage.
- Speziell geeignet für Öl- und Gasbrennwerttechnik
- Abgasrohr mit Durchmesser 80 mm aus PP, in das Zuluftrohr zentrisch montiert, mit praktischer Steckmuffenverbindung inklusive Viton-Dichtring zur Verbindung der einzelnen Systemteile.
- Dauertemperaturbeständigkeit PP bis 120 °C.
- Konzentrisch montiertes Zuluftrohr mit Durchmesser 125 mm, Stahl weiss lackiert (RAL 9016).
- Verbindung der Systemteile über Steckkupplung mit Dichtring und Klemmband.
- Für RaumluftUNabhängigen Betrieb.

Flexibles Abgas-Leitungssystem Typ E80 Flex PP

- Flexibles Abgas-Leitungssystem in Elementbauweise zur Schnellmontage.
- Speziell geeignet für Öl- und Gasbrennwerttechnik
- In bestehenden Schächten mit Verzug kann das System ohne zusätzliche Stemmarbeiten eingesetzt werden.
- Flexibler Abgasschlauch Innendurchmesser Ø 80 mm aus PP, doppelwandig zur Verhinderung von Beschädigungen bei der Montage und Reduktion des abgasseitigen Strömungswiderstandes.
- Dauertemperaturbeständigkeit PP bis 120 °C.

Bausätze

Die Bausätze enthalten sämtliche in den Zeichnungen bezeichneten Komponenten. Alle weiteren Komponenten wie z.B. Längenelemente, Formstücke und Befestigungskomponenten sind separat zu bestellen.

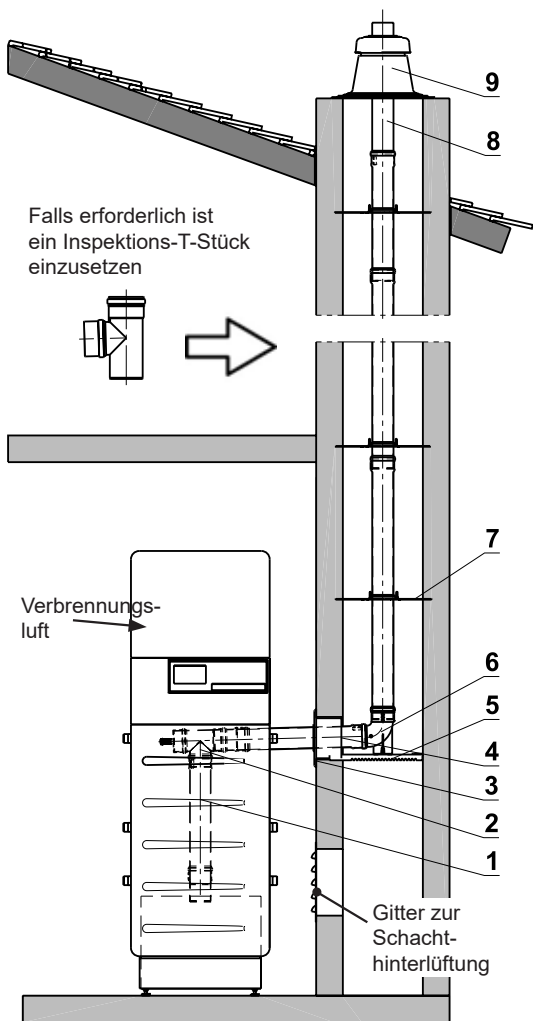
Die Abgasführung auf den Zeichnungen ist als Ausführungsbeispiel anzusehen. Die genauen Erfordernisse richten sich nach den örtlichen Gegebenheiten und müssen den regionalen Vorschriften entsprechen.

Einzelteile

Eine detaillierte Auflistung sämtlicher in den Abgas-Leitungssystemen bzw. Bausätzen verwendeten Teile finden Sie am Ende der Rubrik.

RaumluftABhängiger Betrieb

Zulassung
VKF-Nr. Z 14604
CE 0432BPR220556



Bausatz UG K1 E80 PP zu UltraGas® (15-50)

- 1 Längenelement E80 L = 200 mm PP
- 2 T-Stück mit Messöffnung E80 - 90° PP
- 3 Wanddurchführung E80
Wandplatte 220 x 220 mm mit
Dichtring und Durchführungsrohr
Ø 150 mm, L = 300 mm
- 4 Längenelement E80 L = 450 mm PP
- 5 Auflageschiene E
Abgasrohr-Abstützung im Schacht
- 6 Stützbogen E80 - 90° PP
- 7 Garnitur (2 Stück) Abstandhalter E80
aus Polypropylen zur Rohrzentrierung
im Schacht; 3 Garnituren
- 8 Endrohr E80 L = 500 mm
zu Aufsatz 80
Edelstahl
- 9 Aufsatz 80 für Kaminabschluss für
Hinterlüftung mit Schachtabdeckung
400 x 400 mm, Klemmband
und Dichtring

Zusätzlich sind gegebenenfalls zu bestellen:

- | | | | |
|---------------|--------------------|----------|------|
| Längenelement | E80 L = 450 mm PP | 2001 447 | 28.– |
| | E80 L = 950 mm PP | 2001 448 | 41.– |
| | E80 L = 1950 mm PP | 2001 449 | 60.– |

- | | | |
|--|----------|-------|
| Inspektions-T-Stück E80 - 90° | 2001 458 | 88.– |
| Rohrschelle für Wandbefestigung E80 | 618 749 | 15.30 |
| Garnitur (2 Stück) Abstandhalter E80
aus Polypropylen zur Rohrzentrierung
im Schacht | 2001 462 | 18.40 |
| Viton-Dichtring Ø 80 mm
zu Abgasrohr PP | 2018 530 | 11.20 |

Weitere Komponenten finden Sie am Ende der Rubrik

- | | | |
|------------------------------|----------|-------|
| Zulassungs-Aufkleber einfach | 6009 755 | 15.30 |
|------------------------------|----------|-------|

Diese Abgasführung ist als Ausführungsbeispiel anzusehen.
Die genauen Erfordernisse richten sich nach den örtlichen Gegebenheiten und Vorschriften.

Die Hoval-Projektierungs- und Installationsvorschriften sind zwingend einzuhalten!

Die Anschlusssituation und die Abmessungen finden Sie im Kapitel Abmessungen.

Art. Nr. CHF

6007 284 626.–

2001 446

2001 457

2001 466

2001 447

619 303

2001 455

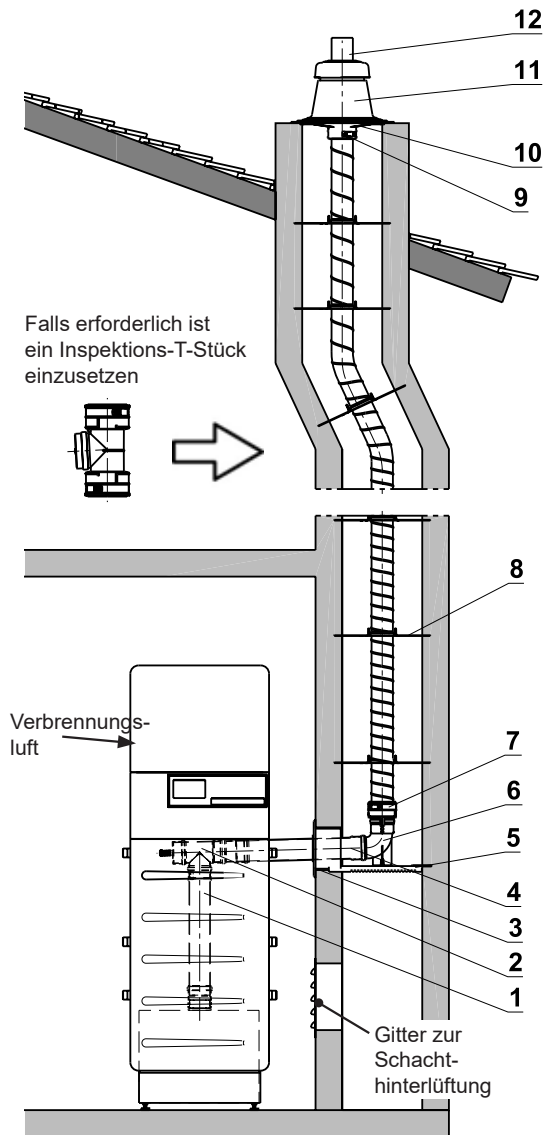
2001 462

2001 465

2001 464

RaumluftABhängiger Betrieb

Zulassung
VKF-Nr. Z 14604
CE 0432BPR220556



Bausatz UG K1 E80 Flex PP zu UltraGas® (15-50)

- 1 Längenelement E80 L = 200 mm PP
- 2 T-Stück mit Messöffnung E80 - 90° PP
- 3 Wanddurchführung E80 Wandplatte 220 x 220 mm mit Dichtring und Durchführungsrohr Ø 150 mm, L = 300 mm
- 4 Längenelement E80 L = 450 mm PP
- 5 Auflageschiene E Abgasrohr-Abstützung im Schacht
- 6 Stützbogen E80 - 90° PP
- 7 Anschlussstück unten E80 Flex-PP
- 8 Abstandhalter E80 Flex-PP, 3 Stück
- 9 Mündungs-Anschlussstück E80 Flex-PP
- 10 Montagekreuz E80 Flex-PP, Edelstahl
- 11 Aufsatz 80 für Kaminabschluss für Hinterlüftung mit Schachtabdeckung 400 x 400 mm, Klemmband und Dichtring
- 12 Endrohr E80 L = 500 mm zu Aufsatz 80 Edelstahl

Zusätzlich sind gegebenenfalls zu bestellen:

- Längenelement E80 L = 450 mm PP
- E80 L = 950 mm PP
- E80 L = 1950 mm PP
- Inspektions-T-Stück E80 Flex-PP
- Rohrschelle für Wandbefestigung E80
- Viton-Dichtring Ø 80 mm zu Abgasrohr PP
- Wellrohr E80 Flex-PP; Preis pro Laufmeter
- Abstandhalter E80 Flex-PP, 1 Stück
- Viton-Dichtring E80 Flex-PP

Weitere Komponenten finden Sie am Ende der Rubrik

Zulassungs-Aufkleber einfach

Diese Abgasführung ist als Ausführungsbeispiel anzusehen.
Die genauen Erfordernisse richten sich nach den örtlichen Gegebenheiten und Vorschriften.

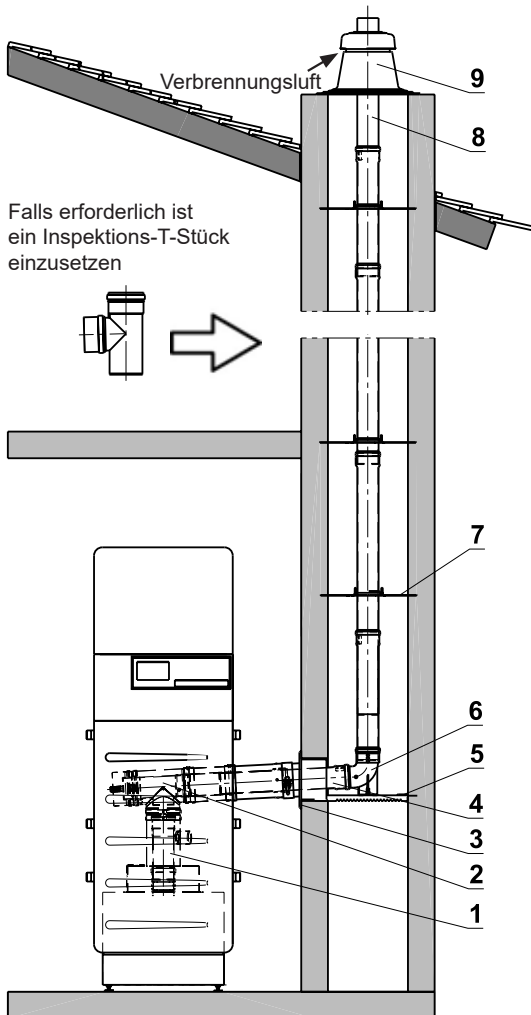
Die Hoval-Projektierungs- und Installationsvorschriften sind zwingend einzuhalten!

Die Anschlusssituation und die Abmessungen finden Sie im Kapitel Abmessungen.

Art. Nr.	CHF
6007 285	927.-
2001 446	
2001 457	
2001 466	
2001 447	
619 303	
2001 455	
2008 126	
2008 138	
2008 124	
2008 125	
2001 464	
2001 465	
2001 447	28.-
2001 448	41.-
2001 449	60.-
2008 127	165.-
618 749	15.30
2018 530	11.20
2008 131	51.-
2008 138	39.-
2008 130	12.30
6009 755	15.30

RaumluftUNabhängiger Betrieb

Zulassung
 VKF-Nr. Z 14603 / 14604
 CE 0432BPR220556



Bausatz UG K3 C80/125 PP zu UltraGas® (15-50)

- 1 Anschlussbausatz LAS zu UltraGas® (15-50) und Kesselanschluss-Stück E80 -> C80/125 PP, L = 200 mm
- 2 Inspektions-T-Stück C80/125 PP mit Messöffnung
- 3 Wanddurchführung C80/125 Wandplatte mit Anschlussmuffe 220 x 220 mm Futterrohr Ø 150 mm, L = 300 mm
- 4 Längenelement E80 L = 450 mm PP
- 5 Auflageschiene E Abgasrohr-Abstützung im Schacht
- 6 Stützbogen E80 - 90° PP
- 7 Garnitur (2 Stück) Abstandhalter E80 aus Polypropylen zur Rohrzentrierung im Schacht; 3 Garnituren
- 8 Endrohr E80 L = 500 mm zu Aufsatz 80 Edelstahl
- 9 Aufsatz 80 für Kaminabschluss für Hinterlüftung mit Schachtabdeckung 400 x 400 mm, Klemmband und Dichtring

Zusätzlich sind gegebenenfalls zu bestellen:

- Längenelement C80/125 PP L = 200 2010 154
- C80/125 PP L = 450 2010 155
- C80/125 PP L = 950 2010 156
- C80/125 PP L = 1950 2010 157

Längenausgleichstück C80/125 PP L = 315-440 mm 2010 159

Längenelement kürzbar C80/125 PP L = 100-1000 mm 2010 158

Inspektions-T-Stück E80 - 90° 2001 458

Rohrschelle für Wandbefestigung C125 618 736

Klemmband Ø 125 mm mit integriertem Dichtring 618 758

Längenelement E80 L = 450 mm PP 2001 447

Längenelement E80 L = 950 mm PP 2001 448

Längenelement E80 L = 1950 mm PP 2001 449

Garnitur (2 Stück) Abstandhalter E80 aus Polypropylen zur Rohrzentrierung im Schacht 2001 462

Viton-Dichtring Ø 80 mm zu Abgasrohr PP 2018 530

Weitere Komponenten finden Sie am Ende der Rubrik

Zulassungs-Aufkleber konzentrisch 6009 756

Art. Nr. CHF

6025 139 **942.-**

6027 510

2010 165

618 737

2001 447

619 303

2001 455

2001 462

2001 465

2001 464

2010 154 **86.-**

2010 155 **103.-**

2010 156 **140.-**

2010 157 **210.-**

2010 159 **165.-**

2010 158 **114.-**

2001 458 **88.-**

618 736 **10.20**

618 758 **28.-**

2001 447 **28.-**

2001 448 **41.-**

2001 449 **60.-**

2001 462 **18.40**

2018 530 **11.20**

6009 756 **15.30**

Diese Abgasführung ist als Ausführungsbeispiel anzusehen. Die genauen Erfordernisse richten sich nach den örtlichen Gegebenheiten und Vorschriften.

Die Hoval-Projektierungs- und Installationsvorschriften sind zwingend einzuhalten!

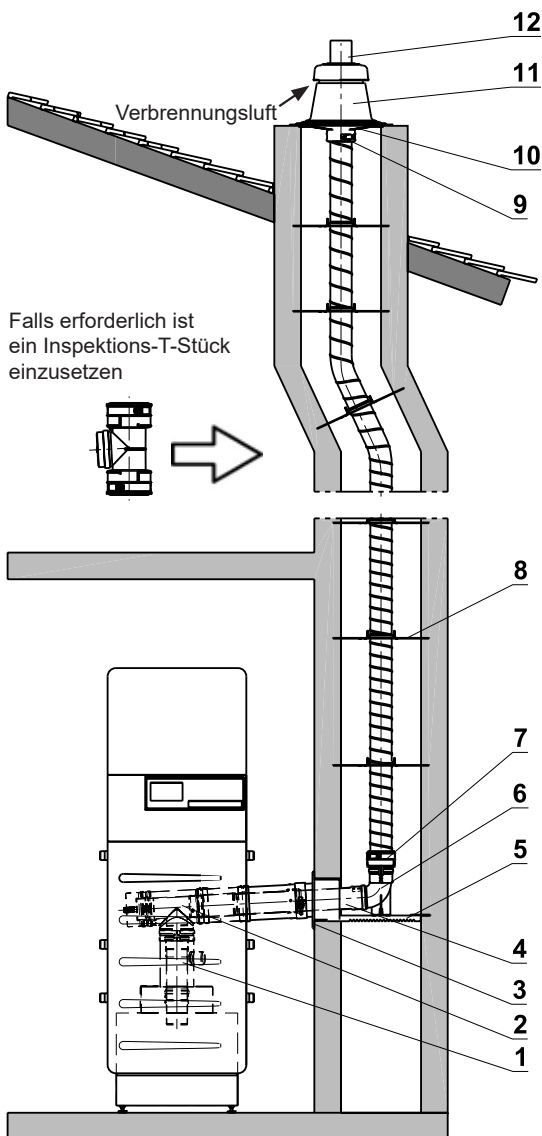
Die Anschlusssituation und die Abmessungen finden Sie im Kapitel Abmessungen.

Falls das Inspektions-T-Stück mit Messöffnung nicht unmittelbar am Kesselanschluss-Stück montiert wird, ist ein Längenelement mit Messöffnung direkt am Kesselanschluss-Stück einzuplanen.

RaumluftUNabhängiger Betrieb

Zulassung
 VKF-Nr. Z 14603 / 14604
 CE 0432BPR220556

Anwendungsbeispiel UG K3 C80/125 Flex PP zu UltraGas® (15-50):



Falls erforderlich ist ein Inspektions-T-Stück einzusetzen

		Art. Nr.	CHF
1	Anschlussbausatz LAS zu UltraGas® (15-50) und Kesselanschluss-Stück E80 -> C80/125 PP, L = 200 mm	6027 510	296.-
2	Inspektions-T-Stück C80/125 PP mit Messöffnung	2010 165	265.-
3	Wanddurchführung C80/125 Wandplatte mit Anschlussmuffe 220 x 220 mm, Futterrohr Ø 150 mm, L = 300 mm	618 737	102.-
4	Längenelement E80 L = 450 mm, PP	2001 447	28.-
5	Auflageschiene E Abgasrohr-Abstützung im Schacht	619 303	62.-
6	Stützbogen E80 - 90°, PP	2001 455	49.-
7	Anschlussstück unten E80 Flex-PP	2008 126	74.-
8	Abstandhalter E80 Flex-PP; (1 Stück) mindestens alle 2 m ein Abstandhalter einsetzen	2008 138	39.-
9	Mündungs-Anschlussstück E80 Flex-PP	2008 124	94.-
10	Montagekreuz E80 Flex-PP, Edelstahl	2008 125	53.-
11	Aufsatz 80 für Kaminabschluss für Hinterlüftung mit Schachtabdeckung 400 x 400 mm, Klemmband und Dichtring	2001 464	200.-
12	Endrohr E80 L = 500 mm zu Aufsatz 80, Edelstahl	2001 465	47.-

Zusätzlich sind gegebenenfalls zu bestellen:

Längenelement	C80/125 PP L = 200	2010 154	86.-
	C80/125 PP L = 450	2010 155	103.-
	C80/125 PP L = 950	2010 156	140.-
	C80/125 PP L = 1950	2010 157	210.-

Längenausgleichstück C80/125 PP L = 315-440 mm	2010 159	165.-
--	----------	-------

Längenelement kürzbar C80/125 PP L = 100-1000 mm	2010 158	114.-
--	----------	-------

Inspektions-T-Stück E80 Flex-PP	2008 127	165.-
---------------------------------	----------	-------

Rohrschelle für Wandbefestigung C125	618 736	10.20
--------------------------------------	---------	-------

Klemmband Ø 125 mm mit integriertem Dichtring	618 758	28.-
---	---------	------

Wellrohr E80 Flex-PP Preis pro Laufmeter	2008 131	51.-
--	----------	------

Abstandhalter E80 Flex-PP, 1 Stück	2008 138	39.-
------------------------------------	----------	------

Viton-Dichtring E80 Flex-PP	2008 130	12.30
-----------------------------	----------	-------

Weitere Komponenten finden Sie am Ende der Rubrik

Zulassungs-Aufkleber konzentrisch	6009 756	15.30
-----------------------------------	----------	-------

Diese Abgasführung ist als Ausführungsbeispiel anzusehen. Die genauen Erfordernisse richten sich nach den örtlichen Gegebenheiten und Vorschriften.

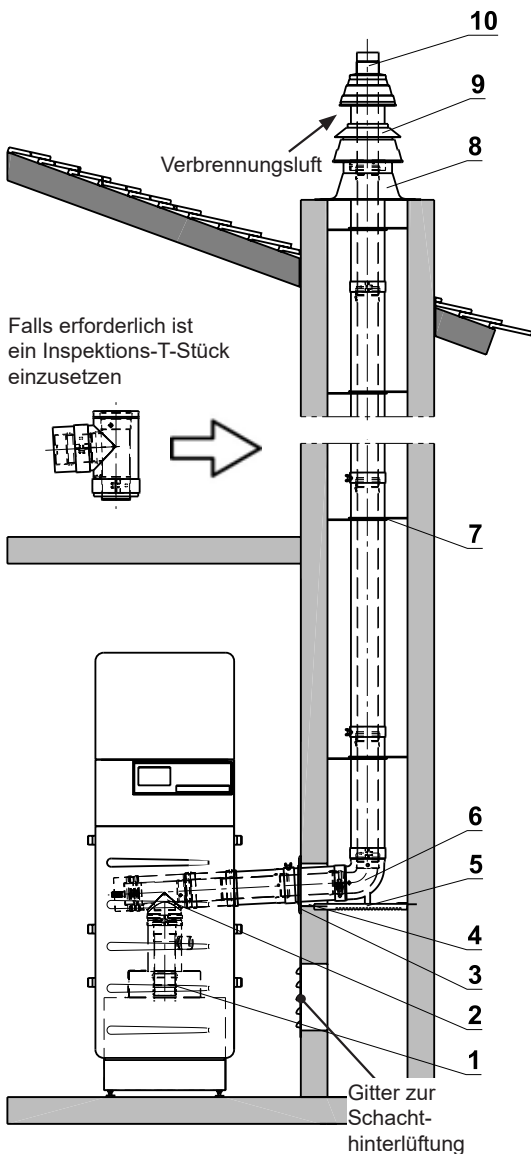
Die Hoval-Projektierungs- und Installationsvorschriften sind zwingend einzuhalten!

Die Anschlusssituation und die Abmessungen finden Sie im Kapitel Abmessungen.

Falls das Inspektions-T-Stück mit Messöffnung nicht unmittelbar am Kesselanschluss-Stück montiert wird, ist ein Längenelement mit Messöffnung direkt am Kesselanschluss-Stück einzuplanen.

RaumluftUNabhängiger Betrieb

Zulassung
VKF-Nr. Z 14603
CE 0432BPR220556



Anwendungsbeispiel UG K3-LAS C80/125 PP zu UltraGas® (15-35):

Art. Nr.	CHF
6027 510	296.-
2010 165	265.-
2029 322	37.-
2001 419	31.-
619 303	62.-
2018 526	264.-
2010 495	65.-
2025 747	299.-
2018 554	77.-
2018 528	158.-

Zusätzlich sind gegebenenfalls zu bestellen:

Längenelement C80/125 PP L = 200	2010 154	86.-
C80/125 PP L = 450	2010 155	103.-
C80/125 PP L = 950	2010 156	140.-
C80/125 PP L = 1950	2010 157	210.-
Längenausgleichstück C80/125 PP L = 315-440 mm	2010 159	165.-
Längenelement kürzbar C80/125 PP L = 100-1000 mm	2010 158	114.-
Inspektions-T-Stück C80/125 PP	2010 164	224.-
Rohrschelle für Wandbefestigung C125	618 736	10.20
Klemmband Ø 125 mm mit integriertem Dichtring	618 758	28.-
Garnitur (2 Stück) Abstandhalter E130 aus Federstahl	2010 495	65.-
Viton-Dichtring Ø 80 mm zu Abgasrohr PP	2018 530	11.20
Weitere Komponenten finden Sie am Ende der Rubrik		
Zulassungs-Aufkleber konzentrisch	6009 756	15.30

Diese Abgasführung ist als Ausführungsbeispiel anzusehen.

Die genauen Erfordernisse richten sich nach den örtlichen Gegebenheiten und Vorschriften.

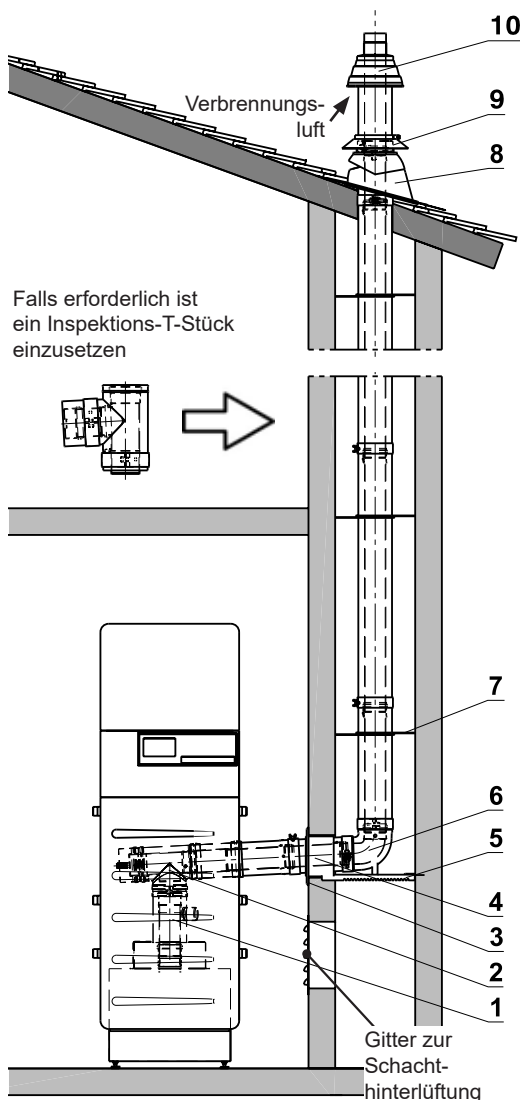
Die Hoval-Projektierungs- und Installationsvorschriften sind zwingend einzuhalten!

Die Anschlusssituation und die Abmessungen finden Sie im Kapitel Abmessungen.

Falls das Inspektions-T-Stück mit Messöffnung nicht unmittelbar am Kesselanschluss-Stück montiert wird, ist ein Längenelement mit Messöffnung direkt am Kesselanschluss-Stück einzuplanen.

RaumluftUNabhängiger Betrieb

Zulassung
 VKF-Nr. Z 14603
 CE 0432BPR220556



Anwendungsbeispiel
UG KD3-LAS C80/125 PP Schwarz
 zu UltraGas® (15-35):

		Art. Nr.	CHF
1	Anschlussbausatz LAS zu UltraGas® (15-35) und Kesselanschluss-Stück E80 -> C80/125 PP, L = 200 mm	6027 510	296.-
2	Inspektions-T-Stück C80/125 PP mit Messöffnung	2010 165	265.-
3	Wandplatten zu Wanddurchführung C80/125; 220 x 220 mm	2029 322	37.-
4	Wandbuchse Ø 150 mm L = 300 mm zu Wanddurchführung	2001 419	31.-
5	Auflageschiene E Abgasrohr-Abstützung im Schacht	619 303	62.-
6	Stützbogen C80/125 - 90° PP	2018 526	264.-
7	Garnitur (2 Stück) Abstandhalter E130 aus Federstahl; mindestens alle 2 m einen Abstandhalter einsetzen	2010 495	65.-
8	Bleipfanne mit Schale C80/125 für Dachdurchführung (Neigung 25-55° einstellbar), Grundplatte 500 x 500 mm, schwarz lackiert	618 756	108.-
9	Regenabweiser, schwarz lackiert (RAL 9005)	2018 554	77.-
10	LAS-Mündungsstück C80/125 PP Abgasrohr aus Edelstahl, weiss lackiert	2018 528	158.-

Zusätzlich sind gegebenenfalls zu bestellen:

Längenelement	C80/125 PP L = 200	2010 154	86.-
	C80/125 PP L = 450	2010 155	103.-
	C80/125 PP L = 950	2010 156	140.-
	C80/125 PP L = 1950	2010 157	210.-

Längenausgleichstück C80/125 PP L = 315-440 mm 2010 159 165.-

Längenelement kürzbar C80/125 PP L = 100-1000 mm 2010 158 114.-

Inspektions-T-Stück C80/125 PP 2010 164 224.-

Rohrschelle für Wandbefestigung C125 618 736 10.20

Klemmband Ø 125 mm mit integriertem Dichtring 618 758 28.-

Garnitur (2 Stück) Abstandhalter E130 aus Federstahl 2010 495 65.-

Viton-Dichtring Ø 80 mm zu Abgasrohr PP 2018 530 11.20

Weitere Komponenten finden Sie am Ende der Rubrik

Zulassungs-Aufkleber konzentrisch 6009 756 15.30

Diese Abgasführung ist als Ausführungsbeispiel anzusehen. Die genauen Erfordernisse richten sich nach den örtlichen Gegebenheiten und Vorschriften.

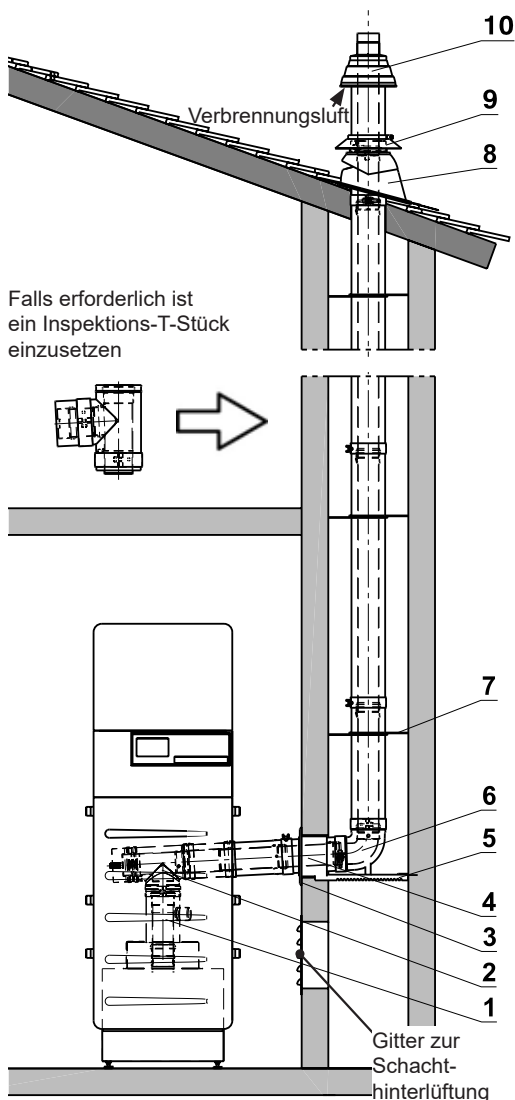
Die Hoval-Projektierungs- und Installationsvorschriften sind zwingend einzuhalten!

Die Anschlusssituation und die Abmessungen finden Sie im Kapitel Abmessungen.

Falls das Inspektions-T-Stück mit Messöffnung nicht unmittelbar am Kesselanschluss-Stück montiert wird, ist ein Längenelement mit Messöffnung direkt am Kesselanschluss-Stück einzuplanen.

RaumluftUNabhängiger Betrieb

Zulassung
 VKF-Nr. Z 14603
 CE 0432BPR220556



Falls erforderlich ist ein Inspektions-T-Stück einzusetzen

Anwendungsbeispiel
UG KD3-LAS C80/125 PP Rot
 zu UltraGas® (15-35):

Art. Nr.	CHF
1 Anschlussbausatz LAS zu UltraGas® (15-35) und Kesselanschluss-Stück E80 -> C80/125 PP, L = 200 mm	6027 510 296.-
2 Inspektions-T-Stück C80/125 PP mit Messöffnung	2010 165 265.-
3 Wandplatten zu Wanddurchführung C80/125; 220 x 220 mm	2029 322 37.-
4 Wandbuchse Ø 150 mm L = 300 mm zu Wanddurchführung	2001 419 31.-
5 Auflageschiene E Abgasrohr-Abstützung im Schacht	619 303 62.-
6 Stützbogen C80/125 - 90° PP	2018 526 264.-
7 Garnitur (2 Stück) Abstandhalter E130 aus Federstahl; mindestens alle 2 m einen Abstandhalter einsetzen	2010 495 65.-
8 Bleipfanne mit Schale C80/125 für Dachdurchführung (Neigung 25-55° einstellbar), Grundplatte 500 x 500 mm, ziegelrot lackiert	2001 421 108.-
9 Regenabweiser, ziegelrot lackiert (RAL 8023)	2018 555 77.-
10 LAS-Mündungsstück C80/125 PP Abgasrohr aus Edelstahl, weiss lackiert	2018 528 158.-

Zusätzlich sind gegebenenfalls zu bestellen:

Längenelement C80/125 PP L = 200	2010 154 86.-
C80/125 PP L = 450	2010 155 103.-
C80/125 PP L = 950	2010 156 140.-
C80/125 PP L = 1950	2010 157 210.-
Längenausgleichstück C80/125 PP L = 315-440 mm	2010 159 165.-
Längenelement kürzbar C80/125 PP L = 100-1000 mm	2010 158 114.-
Inspektions-T-Stück C80/125 PP	2010 164 224.-
Rohrschelle für Wandbefestigung C125	618 736 10.20
Klemmband Ø 125 mm mit integriertem Dichtring	618 758 28.-
Garnitur (2 Stück) Abstandhalter E130 aus Federstahl	2010 495 65.-
Viton-Dichtring Ø 80 mm zu Abgasrohr PP	2018 530 11.20
Weitere Komponenten finden Sie am Ende der Rubrik	
Zulassungs-Aufkleber konzentrisch	6009 756 15.30

Diese Abgasführung ist als Ausführungsbeispiel anzusehen.

Die genauen Erfordernisse richten sich nach den örtlichen Gegebenheiten und Vorschriften.

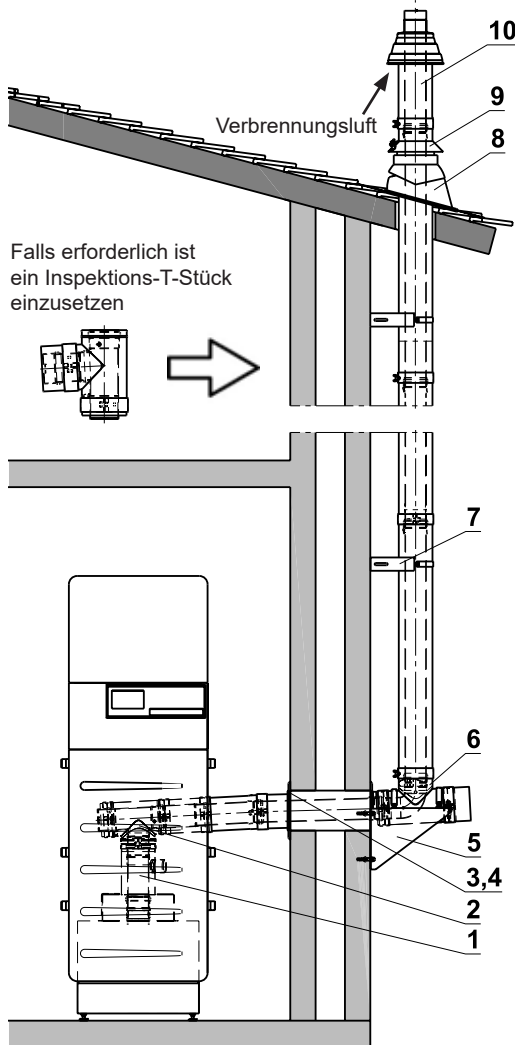
Die Hoval-Projektierungs- und Installationsvorschriften sind zwingend einzuhalten!

Die Anschlussituation und die Abmessungen finden Sie im Kapitel Abmessungen.

Falls das Inspektions-T-Stück mit Messöffnung nicht unmittelbar am Kesselanschluss-Stück montiert wird, ist ein Längenelement mit Messöffnung direkt am Kesselanschluss-Stück einzuplanen.

RaumluftUNabhängiger Betrieb

Zulassung
 VKF-Nr. Z 14603
 CE 0432BPR220556



Anwendungsbeispiel
 UG AW3 C80/125 PP Schwarz
 zu UltraGas® (15-35):

		Art. Nr.	CHF
1	Anschlussbausatz LAS zu UltraGas® (15-35) und Kesselanschluss-Stück E80 -> C80/125 PP, L = 200 mm	6027 510	296.-
2	Inspektions-T-Stück C80/125 PP mit Messöffnung	2010 165	265.-
3	Wandplatten zu Wanddurchführung C80/125; 220 x 220 mm	2029 322	37.-
4	Wandbuchse Ø 150 mm L = 300 mm zu Wanddurchführung	2001 419	31.-
5	Aussenwand-Stützkonsole Ø 125 mm inkl. Befestigungsmaterial; Edelstahl	2004 114	313.-
6	Bogen-T-Stück C80/125 PP	2038 104	283.-
7	Aussenwand-Abstandhalter Ø 125 mm; Edelstahl	2004 116	122.-
8	Bleipfanne mit Schale C80/125 für Dachdurchführung (Neigung 25-55° einstellbar), Grundplatte 500 x 500 mm, schwarz lackiert	618 756	108.-
9	Regenabweiser, schwarz lackiert (RAL 9005)	2018 554	77.-
10	LAS-Mündungsstück C80/125 PP Abgasrohr aus Edelstahl, weiss lackiert	2018 528	158.-

Zusätzlich sind gegebenenfalls zu bestellen:

Längenelement	C80/125 PP L = 200	2010 154	86.-
	C80/125 PP L = 450	2010 155	103.-
	C80/125 PP L = 950	2010 156	140.-
	C80/125 PP L = 1950	2010 157	210.-
Längenausgleichstück C80/125 PP	L = 315-440 mm	2010 159	165.-
Längenelement kürzbar C80/125 PP	L = 100-1000 mm	2010 158	114.-
Inspektions-T-Stück C80/125 PP		2010 164	224.-
Rohrschelle für Wandbefestigung C125		618 736	10.20
Klemmband Ø 125 mm mit integriertem Dichtring		618 758	28.-
Aussenwand-Abstandhalter Ø 125 mm Federstahl		2004 116	122.-
Viton-Dichtring Ø 80 mm zu Abgasrohr PP		2018 530	11.20
Weitere Komponenten finden Sie am Ende der Rubrik			
Zulassungs-Aufkleber konzentrisch		6009 756	15.30

Diese Abgasführung ist als Ausführungsbeispiel anzusehen.
 Die genauen Erfordernisse richten sich nach den örtlichen Gegebenheiten und Vorschriften.

Die Hoval-Projektierungs- und Installationsvorschriften sind zwingend einzuhalten!

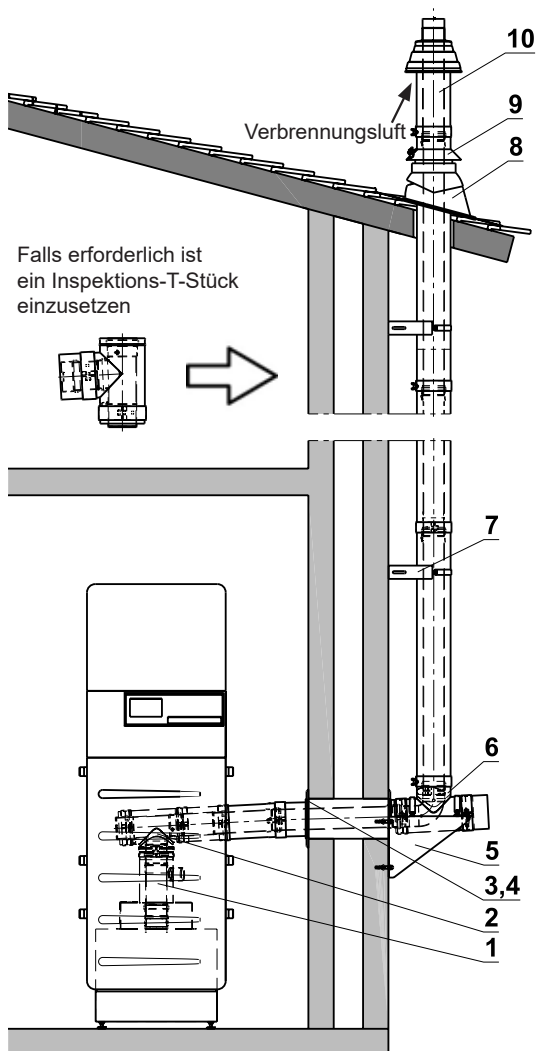
Die Anschlusssituation und die Abmessungen finden Sie im Kapitel Abmessungen.

Falls das Inspektions-T-Stück mit Messöffnung nicht unmittelbar am Kesselanschluss-Stück montiert wird, ist ein Längenelement mit Messöffnung direkt am Kesselanschluss-Stück einzuplanen.

RaumluftUNabhängiger Betrieb

Zulassung
VKF-Nr. Z 14603
CE 0432BPR220556

Anwendungsbeispiel
UG AW3 C80/125 PP Rot
zu UltraGas® (15-35):



Art. Nr.	CHF
6027 510	296.–
2010 165	265.–
2029 322	37.–
2001 419	31.–
2004 114	313.–
2038 104	283.–
2004 116	122.–
2001 421	108.–
2018 555	77.–
2018 528	158.–
Zusätzlich sind gegebenenfalls zu bestellen:	
Längenelement C80/125 PP L = 200	2010 154 86.–
C80/125 PP L = 450	2010 155 103.–
C80/125 PP L = 950	2010 156 140.–
C80/125 PP L = 1950	2010 157 210.–
Längenausgleichstück C80/125 PP L = 315-440 mm	2010 159 165.–
Längenelement kürzbar C80/125 PP L = 100-1000 mm	2010 158 114.–
Inspektions-T-Stück C80/125 PP	2010 164 224.–
Rohrschelle für Wandbefestigung C125	618 736 10.20
Klemmband Ø 125 mm mit integriertem Dichtring	618 758 28.–
Aussenwand-Abstandhalter Ø 125 mm Federstahl	2004 116 122.–
Viton-Dichtring Ø 80 mm zu Abgasrohr PP	2018 530 11.20
Weitere Komponenten finden Sie am Ende der Rubrik	
Zulassungs-Aufkleber konzentrisch	6009 756 15.30

Diese Abgasführung ist als Ausführungsbeispiel anzusehen.

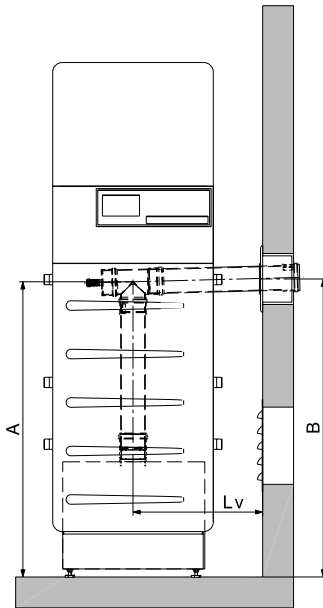
Die genauen Erfordernisse richten sich nach den örtlichen Gegebenheiten und Vorschriften.

Die Hoval-Projektierungs- und Installationsvorschriften sind zwingend einzuhalten!

Die Anschlusssituation und die Abmessungen finden Sie im Kapitel Abmessungen.

Falls das Inspektions-T-Stück mit Messöffnung nicht unmittelbar am Kesselanschluss-Stück montiert wird, ist ein Längenelement mit Messöffnung direkt am Kesselanschluss-Stück einzuplanen.

Bausatz UG K1 E80 PP
Bausatz UG K1 E80 Flex PP

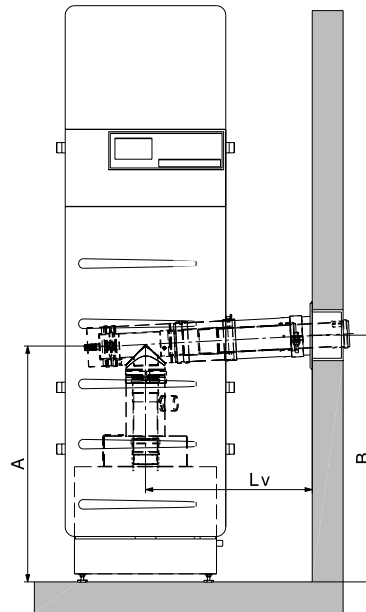


Minimale Masse:
A = 520 mm
Lv = 410 mm
B = 540 mm

Lv (mm)	B (mm)
500	545
1000	570
1500	595
2000	620

Die Masse gelten für links- und rechtsseitigen Anschluss.

Bausatz UG K3 C80/125 PP
Bausatz UG K3 C80/125 Flex PP

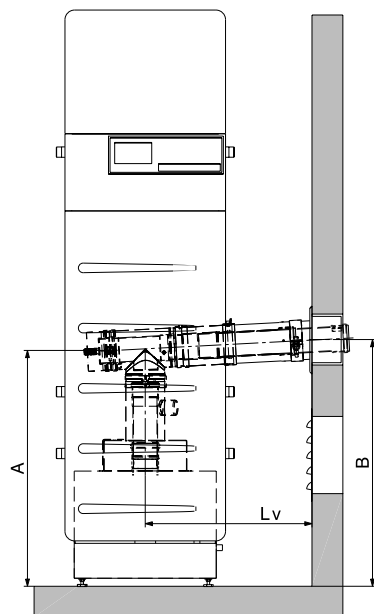


Minimale Masse:
A = 750 mm
Lv = 410 mm
B = 760 mm

Lv (mm)	B (mm)
500	775
1000	800
1500	825
2000	850

Die Masse gelten für links- und rechtsseitigen Anschluss.

Bausatz UG K3 LAS C80/125 PP
Bausatz UG KD3 LAS C80/125 PP Schwarz/Rot

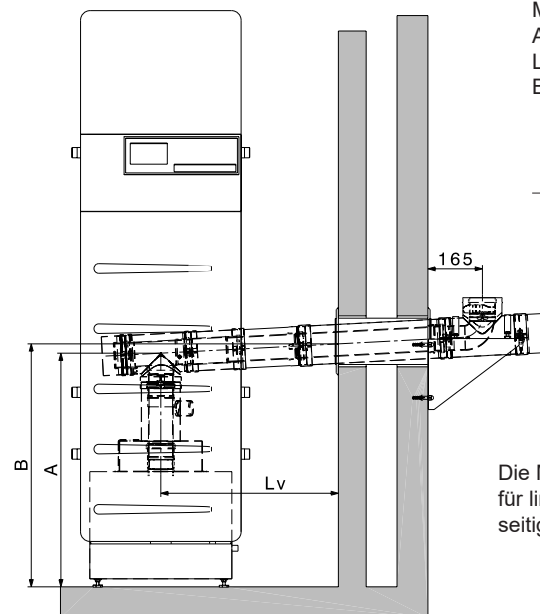


Minimale Masse:
A = 750 mm
Lv = 410 mm
B = 770 mm

Lv (mm)	B (mm)
500	775
1000	800
1500	825
2000	850

Die Masse gelten für links- und rechtsseitigen Anschluss.

Bausatz UG AW3 C80/125 PP Schwarz
Bausatz UG AW3 C80/125 PP Rot



Minimale Masse:
A = 750 mm
Lv = 410 mm
B = 770 mm

Lv (mm)	B (mm)
500	775
1000	800
1500	825
2000	850

Die Masse gelten für links- und rechtsseitigen Anschluss.

Allgemeines

Bei der Abgasführung sind sämtliche geltende örtliche sowie länderspezifische Bestimmungen und Vorschriften zu beachten und einzuhalten.

Messöffnung

Bei jeder Zuluft/Abgasleitung ist eine Messöffnung vorzusehen (in den Bausätzen bereits integriert). Sie sind so zu platzieren, dass sie für eine Messung ungehindert erreicht werden können.

Längenausgleich

Die konzentrischen Längenelemente können nicht ohne Weiteres gekürzt werden. Zur Anpassung an die erforderlichen Längen sind die Längenausgleichsstücke oder die Ablängstücke einzusetzen.

Die einfachen Abgasrohre können auf die notwendige Länge gekürzt werden, müssen aber vor der Montage sauber entgratet werden, um eine Verletzung der Dichtung im Gegenstück zu vermeiden.

Abstandhalter

Bei einer Montage der Rohre in einem Schacht müssen mindestens alle 2 m 1 Garnitur Abstandhalter eingesetzt werden. Zur vertikalen Abstützung des Kaminrohres muss das unterste Element fest montiert werden (Auflageschiene oder Rohrschelle).

Abgastemperatur

Die Dauertemperaturbeständigkeit der Hoval Abgas-Leitungssysteme E80 PP, E80 Flex PP und C80/125 PP beträgt 120 °C.

Verbindungsleitungen

Horizontale Verbindungsleitungen müssen mit einem Gefälle von mindestens 50 mm pro Laufmeter Länge Richtung Kessel verlegt werden, damit ein ungehinderter Rückfluss des Kondensates zum Kessel gewährleistet ist. Das gesamte Abgassystem ist so zu verlegen, dass Kondensatsammlungen unbedingt vermieden werden. Die Abgasleitungen müssen gegen ungewolltes Lösen der Steckverbindungen gesichert werden.

Kondensatableitung

Das in den Abgasleitungen anfallende Kondensat kann über die Kessel abgeführt werden.

Kaminschacht

Für den konzentrischen Kaminanschluss, bei dem die Verbrennungsluft durch den Kamin geführt wird, sind die folgenden, minimalen Kaminquerschnitte einzuhalten: Kaminquerschnitt 125 x 125 mm beim rechteckigen Kamin oder Ø 140 mm bei runden Kaminen.

Bei der Festlegung der Kaminabmessungen ist auf die Montierbarkeit der Abstandhalter zu achten.

Zur Schachthinterlüftung ist beim einfachen Kaminanschluss ein Gitter einzusetzen.

Mindeshöhe der Abgasleitung über Dach

(VKF Wärmetechnische Anlagen 01.01.2017 / 24-15):

Abgasanlagen sind so hoch über Dach zu führen, dass die Abgase einwandfrei ins Freie abgeleitet werden.

Werden aus Umweltschutzgründen keine weitergehenden Anforderungen gestellt, beträgt die Höhe über Dach:

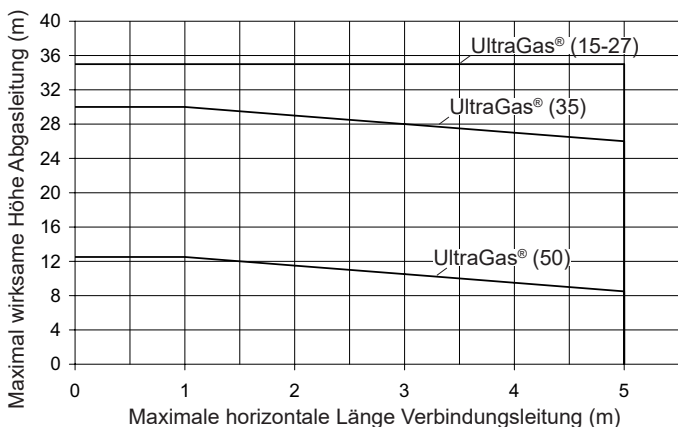
- 1.0 m für Abgasanlagen, die in der Dachfläche ausmünden, im rechten Winkel zur Dachfläche gemessen
- 0.5 m für Abgasanlagen, die beim First ausmünden
- 0.5 m für Abgasanlagen, die auf nicht begehbaren Flachdächern ausmünden
- 2.0 m für Abgasanlagen, die auf begehbaren, nutzbaren Flachdächern ausmünden

Dimensionierungsgrundlagen

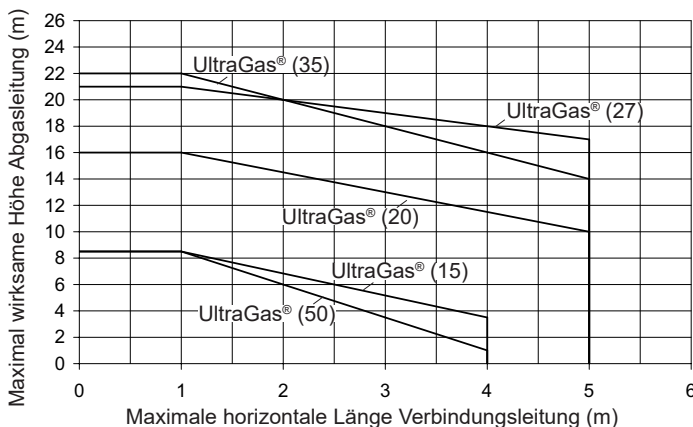
Die nachfolgenden Diagramme wurden mit einer geografischen Höhe von 1000 m ü.M. berechnet

**Maximale Abgasleitungslängen
Kaminanschluss und Abgasleitungsführung im Kaminschacht**

Bausatz
UG K E80 PP
UG K E80 Flex PP



Bausatz
UG K C80/125 PP
UG K C80/125 Flex PP



Hinweis
Die Angaben der nachfolgenden Diagramme sind Richtwerte berechnet bei maximaler Leistung. Eine genaue Berechnung der Abgasleitung muss anlagenbezogen erfolgen.

Folgende Formstücke sind jeweils bereits berücksichtigt worden:
1 T-Stück 90° für den Kesselanschluss und
1 Stützbogen 90° für die Abgasrohr-Abstützung im Schacht, 1 Aufsatz zum Kaminabschluss.

Für alle weiteren Formstücke in der Verbindungsleitung zum Kamin sind von den maximalen Kaminhöhen folgende Längen abzuziehen:

Formstück in der Verbindungsleitung	PP-Rohre Flexible Rohre
1 Bogen 90° E80	2.0 m
1 Bogen 45° E80	1.0 m
1 T-Stück 90° E80	2.5 m
1 Bogen 90° C80/125	2.5 m
1 Bogen 45° C80/125	1.5 m
1 T-Stück 90° C80/125	3.0 m

Getrennte Führung von Abgas und Verbrennungsluft

Durch den Einsatz des Trennstückes C80/125 PP -> 2 x E80 PP können das Abgas und die Verbrennungsluft separat geführt werden.

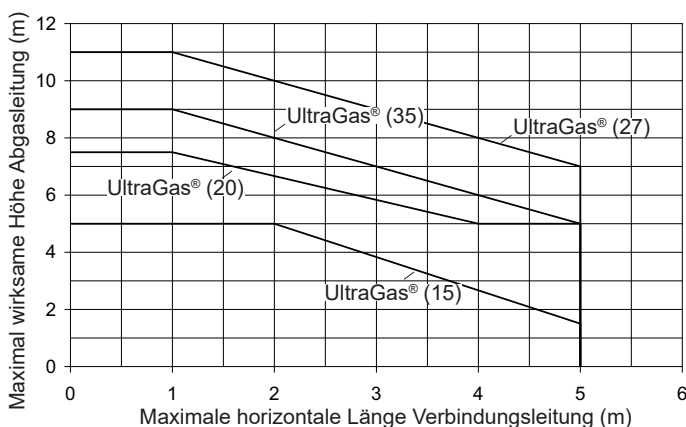
Für die Gesamtlänge aus Abgasrohr und Verbrennungsluftleitung können die Gesamtlängen aus den Diagrammen entnommen, und für den einfachen Kaminanschluss berechnet werden. Für die weiteren einzusetzenden Formstücke müssen die abzuziehenden Längen gemäss Tabelle berücksichtigt werden.

Maximale Abgasleitungslängen Aussenwandsysteme

Bausatz
UG AW C80/125 PP Schwarz/Rot

Hinweis

Die Angaben der nachfolgenden Diagramme sind Richtwerte berechnet bei maximaler Leistung. Eine genaue Berechnung der Abgasleitung muss anlagenbezogen erfolgen.



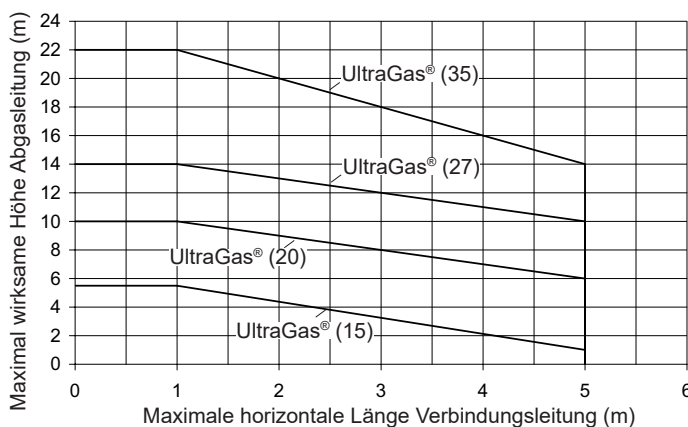
Als Formstücke sind 1 T-Stück und 1 90°-Stützbogen C80/125 bereits berücksichtigt worden.

Abgas-Leitungssystem im Schacht, raumluftUNabhängiger Betrieb

Bausatz
UG K-LAS C80/125 PP
UG KD-LAS C80/125 PP Schwarz/Rot

Die Verbindungsleitung und die senkrechte Abgasleitung im Schacht werden konzentrisch in C80/125 ausgeführt.

Daraus ergeben sich die folgenden, maximal zulässigen Abgasleitungslängen:



Als Formstücke sind 1 T-Stück und 1 90°-Stützbogen C80/125 sowie der Kaminaufsatz bereits berücksichtigt worden.

Für alle weiteren Formstücke in der Verbindungsleitung zum Kamin sind von den maximalen Kaminhöhen folgende Längen abzuziehen:

1 Bogen 90° C80/125	2.5 m
1 Bogen 45° C80/125	1.5 m
1 T-Stück 90° C80/125	3.0 m

Abgas-Leitungssystem Typ E100 PP

- Zuluft- und Abgas-Leitungssystem in Elementbauweise zur Schnellmontage.
- Speziell geeignet für Öl- und Gasbrennwerttechnik
- Abgasrohr mit Durchmesser 100 mm aus Kunststoff PP mit praktischer Steckmuffenverbindung inklusive Viton-Dichtring zur Verbindung der einzelnen Systemteile.
- Dauertemperaturbeständigkeit PP bis 120 °C.
- Alle Längenelemente sind kürzbar, die Schnittstelle ist vor der Montage sauber zu entgraten, um eine Verletzung der Dichtungen zu vermeiden.

Konzentrisches Zuluft/ Abgas-Leitungssystem LAS Typ C100/150 PP

- Zuluft- und Abgas-Leitungssystem in Elementbauweise zur Schnellmontage.
- Speziell geeignet für Öl- und Gasbrennwerttechnik
- Abgasrohr mit Durchmesser 100 mm aus PP, in das Zuluftrohr zentrisch montiert, mit praktischer Steckmuffenverbindung inklusive Viton-Dichtring zur Verbindung der einzelnen Systemteile.
- Dauertemperaturbeständigkeit PP bis 120 °C.
- Konzentrisch montiertes Zuluftrohr mit Durchmesser 150 mm, Stahl weiss lackiert (RAL 9016).
- Verbindung der Systemteile über Steckkupplung mit Dichtring und Klemmband.
- Für RaumluftUNabhängigen Betrieb.

Flexibles Abgas-Leitungssystem Typ E100 Flex PP

- Flexibles Abgas-Leitungssystem in Elementbauweise zur Schnellmontage.
- Speziell geeignet für Öl- und Gasbrennwerttechnik
- In bestehenden Schächten mit Verzug kann das System ohne zusätzliche Stemmarbeiten eingesetzt werden.
- Flexibler Abgasschlauch Innendurchmesser Ø 100 mm aus PP, doppelwandig zur Verhinderung von Beschädigungen bei der Montage und Reduktion des abgasseitigen Strömungswiderstandes.
- Dauertemperaturbeständigkeit PP bis 120 °C.

Bausätze

Die Bausätze enthalten sämtliche in den Zeichnungen bezeichneten Komponenten. Alle weiteren Komponenten wie z.B. Längenelemente, Formstücke und Befestigungskomponenten sind separat zu bestellen.

Die Abgasführung auf den Zeichnungen ist als Ausführungsbeispiel anzusehen. Die genauen Erfordernisse richten sich nach den örtlichen Gegebenheiten und müssen den regionalen Vorschriften entsprechen.

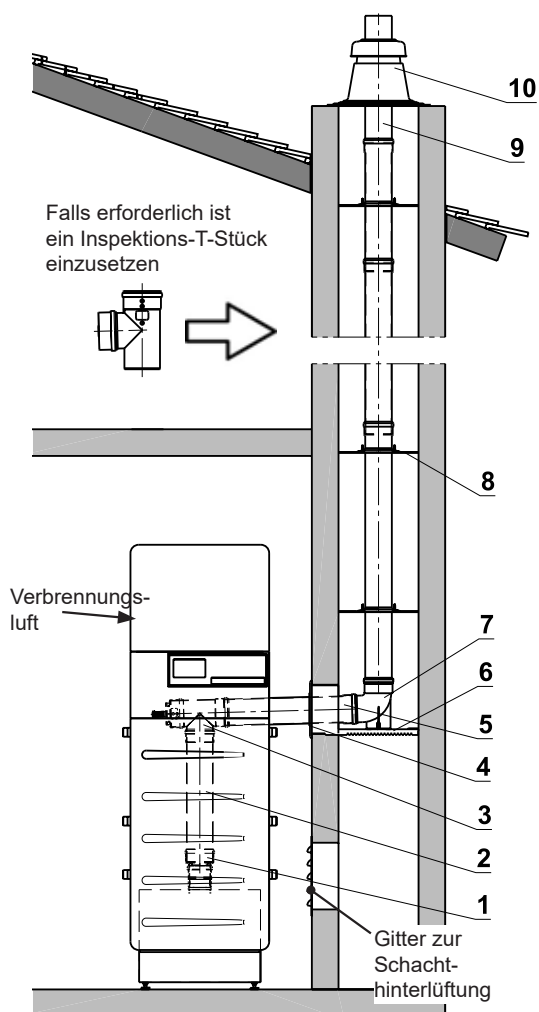
Einzelteile

Eine detaillierte Auflistung sämtlicher in den Abgas-Leitungssystemen bzw. Bausätzen verwendeten Teile finden Sie am Ende der Rubrik.

RaumluftABhängiger Betrieb

Zulassung
VKF-Nr. Z 14604
CE 0432BPR220556

Anwendungsbeispiel UG K E100 PP zu UltraGas® (35,50):



	Art. Nr.	CHF
1 Übergangsstück E80 - E100 PP	2018 532	42.–
2 Längenelement E100 L = 450 mm PP	2001 480	46.–
3 T-Stück mit Messöffnung E100 - 90° PP	2004 169	124.–
4 Wanddurchführung E100 Wandplatte 220 x 220 mm mit Dichtring und Durchführungsrohr Ø 150 mm, L = 300 mm	2001 507	63.–
5 Längenelement E100 L = 450 mm, PP	2001 480	46.–
6 Auflageschiene E Abgasrohr-Abstützung im Schacht	619 303	62.–
7 Stützbogen E100 - 90° PP	2001 493	93.–
8 Garnitur (2 Stück) Abstandhalter E100 aus Polypropylen zur Rohr- zentrierung im Schacht	2001 501	21.40
9 Endrohr E100 L = 500 mm zu Aufsatz 100 Edelstahl	2001 505	70.–
10 Aufsatz 100 für Kaminabschluss für Hinterlüftung mit Schachtabdeckung 385 x 385 mm, Klemmband und Dichtring	2001 504	204.–

Zusätzlich sind gegebenenfalls zu bestellen:

Längenelement	E100 L = 450 mm	2001 480	46.–
	E100 L = 950 mm	2001 481	62.–
	E100 L = 1950 mm	2001 482	89.–
Inspektions-T-Stück E100 - 90°		2001 497	124.–
Rohrschelle für Befestigung E100		2001 502	31.–
Garnitur (2 Stück) Abstandhalter E100 aus Polypropylen zur Rohrzentrierung im Schacht		2001 501	21.40
Viton-Dichtring Ø 100 mm zu Abgasrohr		2018 531	11.20
Weitere Komponenten finden Sie am Ende der Rubrik			
Zulassungs-Aufkleber einfach		6009 755	15.30

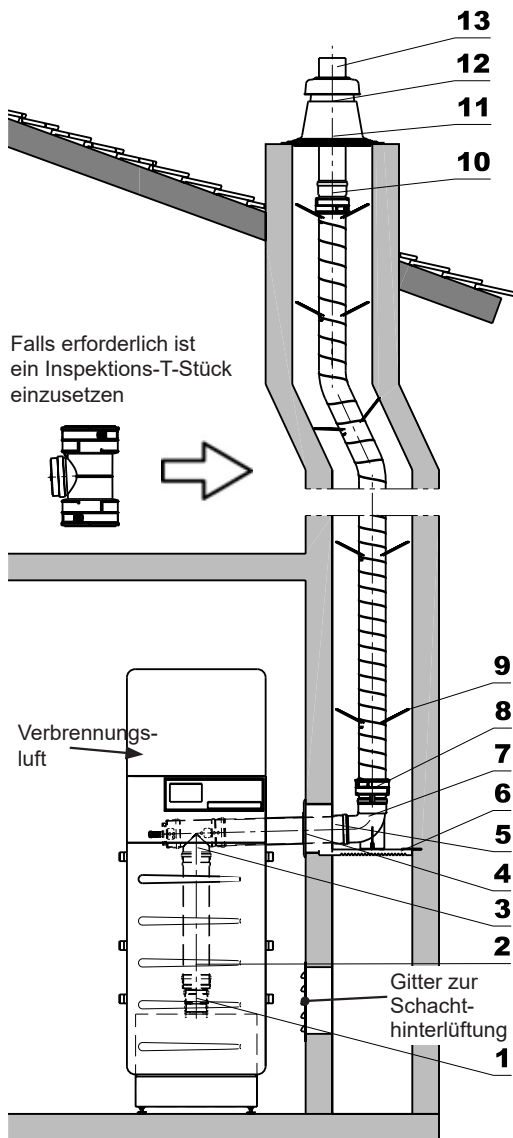
Diese Abgasführung ist als Ausführungsbeispiel anzusehen.
Die genauen Erfordernisse richten sich nach den örtlichen Gegebenheiten und Vorschriften.

Die Hoval-Projektierungs- und Installationsvorschriften sind zwingend einzuhalten!

Die Anschlusssituation und die Abmessungen finden Sie im Kapitel Abmessungen.

RaumluftABhängiger Betrieb

Zulassung
 VKF-Nr. Z 14604
 CE 0432BPR220556



Diese Abgasführung ist als Ausführungsbeispiel anzusehen.
 Die genauen Erfordernisse richten sich nach den örtlichen Gegebenheiten und Vorschriften.

Die Hoval-Projektierungs- und Installationsvorschriften sind zwingend einzuhalten!

Die Anschlussituation und die Abmessungen finden Sie im Kapitel Abmessungen.

Falls das Inspektions-T-Stück mit Messöffnung nicht unmittelbar am Kesselanschluss-Stück montiert wird, ist ein Längenelement mit Messöffnung direkt am Kesselanschluss-Stück einzuplanen.

Anwendungsbeispiel UG K E100 Flex PP zu UltraGas® (35,50):

- 1 Übergangsstück E80 - E100 PP
- 2 Längenelement E100 L = 450 mm, PP
- 3 T-Stück mit Messöffnung E100 - 90° PP
- 4 Wanddurchführung E100
Wandplatte 220 x 220 mm mit
Dichtring und Durchführungsrohr
Ø 150 mm, L = 300 mm
- 5 Längenelement E100 L = 450 mm, PP
- 6 Auflageschiene E
Abgasrohr-Abstützung im Schacht
- 7 Stützbogen E100 - 90° PP
- 8 Anschlussstück unten E100 Flex-PP
- 9 Abstandhalter E100 Flex-PP,
1 Stück mindestens alle 2 m
ein Abstandhalter einsetzen
- 10 Mündungs-Anschlussstück E100
Flex-PP
- 11 Montagekreuz E100 Flex-PP, Edelstahl
- 12 Aufsatz E100 für Kaminabschluss für
Hinterlüftung mit Schachtabdeckung
385 x 385 mm, Klemmband
und Dichtring
- 13 Endrohr E100 L = 500 mm
zu Aufsatz E100
Edelstahl

Zusätzlich sind gegebenenfalls zu bestellen:

- | | |
|---------------|------------------|
| Längenelement | E100 L = 450 mm |
| | E100 L = 950 mm |
| | E100 L = 1950 mm |

- Inspektions-T-Stück E100 Flex-PP
- Rohrschelle für Befestigung E100
- Viton-Dichtring Ø 100 mm zu Abgasrohr

Wellrohr E100 Flex PP
 Preis pro Laufmeter

- Abstandhalter E100 Flex PP, 1 Stück
- Viton-Dichtring E100 Flex PP

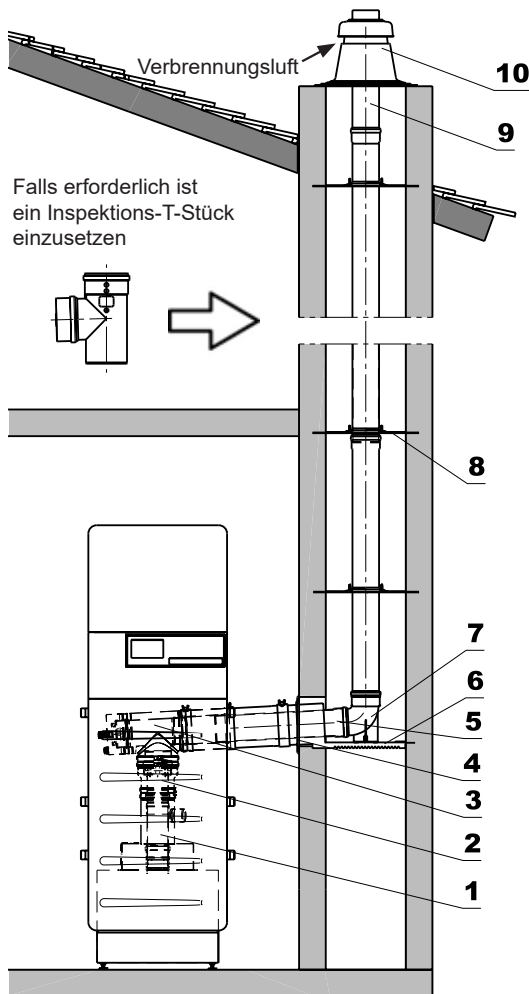
Weitere Komponenten finden Sie am Ende der Rubrik

Zulassungs-Aufkleber einfach

Art. Nr.	CHF
2018 532	42.-
2001 480	46.-
2004 169	124.-
2001 507	63.-
2001 480	46.-
619 303	62.-
2001 493	93.-
2008 135	89.-
2008 138	39.-
2008 133	140.-
2008 134	56.-
2001 504	204.-
2001 505	70.-
2001 480	46.-
2001 481	62.-
2001 482	89.-
2008 136	199.-
2001 502	31.-
2018 531	11.20
2008 140	82.-
2008 138	39.-
2008 139	10.20
6009 755	15.30

RaumluftUNabhängiger Betrieb

Zulassung
VKF-Nr. Z 14603 / 14604
CE 0432BPR220556



Anwendungsbeispiel UG K3 C100/150 PP zu UltraGas® (35,50):

		Art. Nr.	CHF
1	Anschlussbausatz LAS zu UltraGas® und Kesselanschluss-Stück E80 -> C80/125 PP, L = 200	6027 510	296.-
2	Übergangsstück C80/ 125 -> C100/150	2018 533	149.-
3	Inspektions-T-Stück mit Messöffnung C100/150 PP	2015 257	324.-
4	Wanddurchführung C100/150 Wandplatte mit Anschlussmuffe 220 x 220 mm und Futterrohr Ø 180 mm, L = 300 mm	2001 434	122.-
5	Längenelement E100 L = 450 mm, PP	2001 480	46.-
6	Auflageschiene E Abgasrohr-Abstützung im Schacht	619 303	62.-
7	Stützbogen E100 - 90° PP	2001 493	93.-
8	Garnitur (2 Stück) Abstandhalter E100 aus Polypropylen zur Rohrzentrierung im Schacht	2001 501	21.40
9	Endrohr E100 L = 500 mm zu Aufsatz E100 Edelstahl	2001 505	70.-
10	Aufsatz 100 für Kaminabschluss für Hinterlüftung mit Schachtabdeckung 385 x 385 mm, Klemmband und Dichtring	2001 504	204.-

Zusätzlich sind gegebenenfalls zu bestellen:

Längenelement C100/150 PP L = 200 mm	2015 246	109.-
C100/150 PP L = 450 mm	2015 247	140.-
C100/150 PP L = 950 mm	2015 248	175.-
C100/150 PP L = 1950 mm	2015 249	272.-
Längenausgleichstück C100/150 PP L = 315-440 mm	2015 251	210.-
Längenelement kürzbar C100/150 PP L = 100-1000 mm	2015 250	156.-
Inspektions-T-Stück E100 - 90°	2001 497	124.-
Rohrschelle für Wandbefestigung C150	2001 433	13.30
Klemmband Ø 150 mm mit integriertem Dichtring	2001 444	32.-
Längenelement E100 = 450 mm	2001 480	46.-
Längenelement E100 = 950 mm	2001 481	62.-
Längenelement E100 = 1950 mm	2001 482	89.-
Garnitur (2 Stück) Abstandhalter E100 aus Polypropylen zur Rohrzentrierung im Schacht	2001 501	21.40
Viton-Dichtring Ø 100 mm	2018 531	11.20
Weitere Komponenten finden Sie am Ende der Rubrik		
Zulassungs-Aufkleber konzentrisch	6009 756	15.30

Diese Abgasführung ist als Ausführungsbeispiel anzusehen.
Die genauen Erfordernisse richten sich nach den örtlichen Gegebenheiten und Vorschriften.

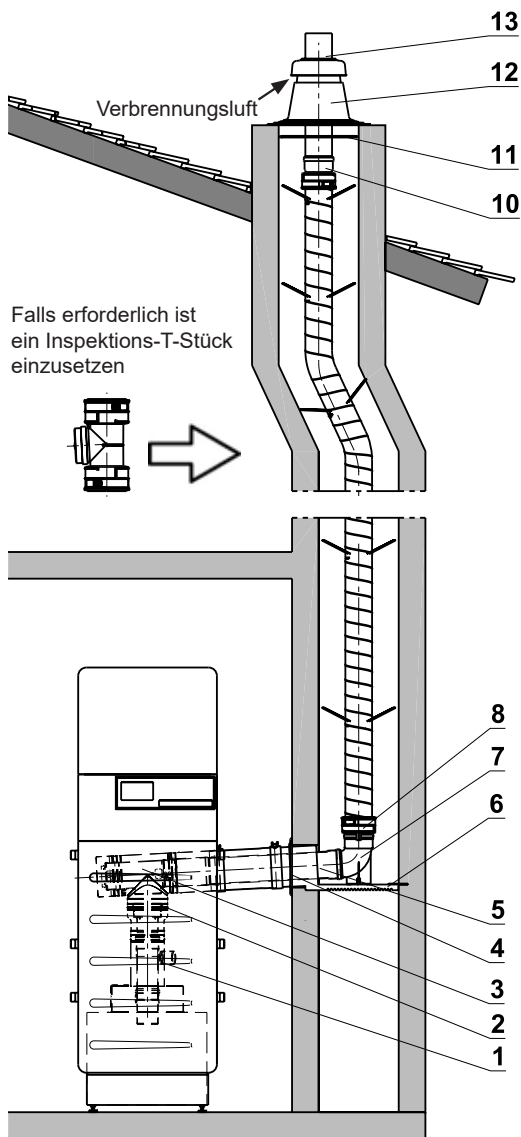
Die Hoval-Projektierungs- und Installationsvorschriften sind zwingend einzuhalten!

Die Anschlusssituation und die Abmessungen finden Sie im Kapitel Abmessungen.

Falls das Inspektions-T-Stück mit Messöffnung nicht unmittelbar am Kesselanschluss-Stück montiert wird, ist ein Längenelement mit Messöffnung direkt am Kesselanschluss-Stück einzuplanen.

RaumluftUNabhängiger Betrieb

Zulassung
 VKF-Nr. Z 14603 / 14604
 CE 0432BPR220556



Anwendungsbeispiel UG K3 C100/150 Flex PP zu UltraGas® (35,50):

	Art. Nr.	CHF
1 Anschlussbausatz LAS zu UltraGas® und Kesselanschluss-Stück E80 -> C80/125 PP, L = 200	6027 510	296.-
2 Übergangsstück C80/125 -> C100/150	2018 533	149.-
3 Inspektions-T-Stück mit Messöffnung C100/150 PP	2015 257	324.-
4 Wanddurchführung C100/150 Wandplatte mit Anschlussmuffe 220 x 220 mm und Futterrohr Ø 180 mm, L = 300 mm	2001 434	122.-
5 Längenelement E100 L = 450 mm, PP	2001 480	46.-
6 Auflageschiene E Abgasrohr-Abstützung im Schacht	619 303	62.-
7 Stützbogen E100 - 90° PP	2001 493	93.-
8 Anschlussstück unten E100 Flex PP	2008 135	89.-
9 Abstandhalter E100 Flex PP, (1 Stück) mindestens alle 2 m ein Abstandhalter einsetzen	2008 138	39.-
10 Mündungs-Anschlussstück E100 Flex PP	2008 133	140.-
11 Montagekreuz E100 Flex PP, Edelstahl	2008 134	56.-
12 Aufsatz E100 für Kaminabschluss für Hinterlüftung mit Schachtabdeckung 385 x 385 mm, Klemmband und Dichtring	2001 504	204.-
13 Endrohr E100 L = 500 mm zu Aufsatz E100, Edelstahl	2001 505	70.-
Zusätzlich sind gegebenenfalls zu bestellen:		
Längenelement C100/150 PP L = 200 mm	2015 246	109.-
C100/150 PP L = 450 mm	2015 247	140.-
C100/150 PP L = 950 mm	2015 248	175.-
C100/150 PP L = 1950 mm	2015 249	272.-
Längenausgleichstück C100/150 PP L = 315-440 mm	2015 251	210.-
Längenelement kürzbar C100/150 PP L = 100-1000 mm	2015 250	156.-
Inspektions-T-Stück E100 Flex-PP	2008 136	199.-
Rohrschelle für Wandbefestigung C150	2001 433	13.30
Klemmband Ø 150 mm mit integriertem Dichtring	2001 444	32.-
Wellrohr E100 Flex PP Preis pro Laufmeter	2008 140	82.-
Abstandhalter E100 Flex PP, 1 Stück	2008 138	39.-
Viton-Dichtring E100 Flex PP	2008 139	10.20
Weitere Komponenten finden Sie am Ende der Rubrik		
Zulassungs-Aufkleber konzentrisch	6009 756	15.30

Diese Abgasführung ist als Ausführungsbeispiel anzusehen.
 Die genauen Erfordernisse richten sich nach den örtlichen Gegebenheiten und Vorschriften.

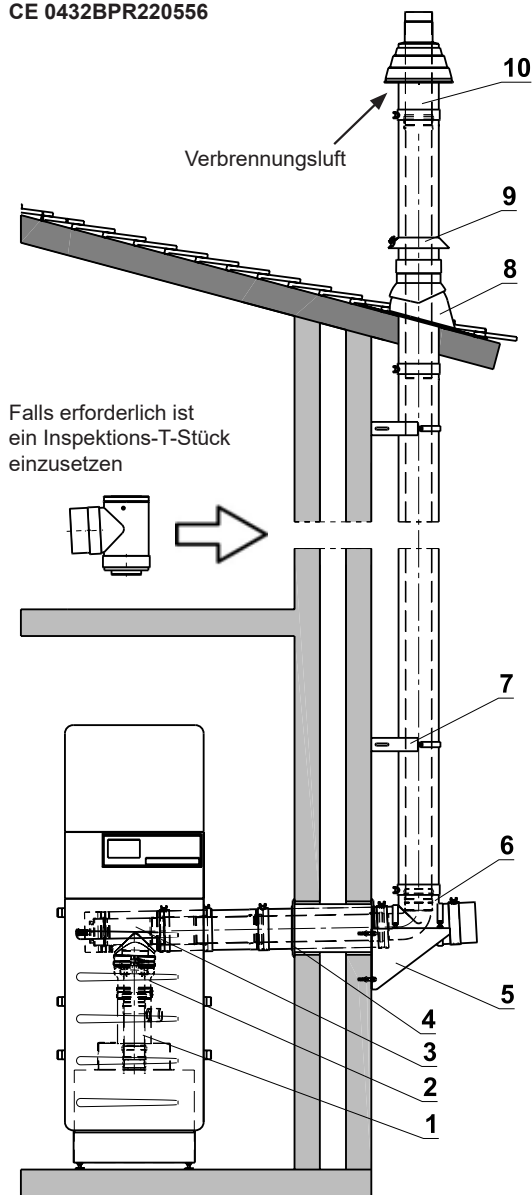
Die Hoval-Projektierungs- und Installationsvorschriften sind zwingend einzuhalten!

Die Anschlusssituation und die Abmessungen finden Sie im Kapitel Abmessungen.

Falls das Inspektions-T-Stück mit Messöffnung nicht unmittelbar am Kesselanschluss-Stück montiert wird, ist ein Längenelement mit Messöffnung direkt am Kesselanschluss-Stück einzuplanen.

RaumluftUNabhängiger Betrieb

Zulassung
VKF-Nr. Z 14603
CE 0432BPR220556



Falls erforderlich ist ein Inspektions-T-Stück einzusetzen

Anwendungsbeispiel UG AW C100/150 PP Schwarz zu UltraGas® (35,50):

	Art. Nr.	CHF
1 Anschlussbausatz LAS zu UltraGas® und Kesselanschluss-Stück E80 -> C80/125 PP, L = 200	6027 510	296.-
2 Übergangsstück C80/125 -> C100/150	2018 533	149.-
3 Inspektions-T-Stück mit Messöffnung C100/150 PP	2015 257	324.-
4 Konzentrische Wanddurchführung mit Wandplatte 220 x 220 mm C100/150 weiss lackiert (RAL 9016)	2025 704	114.-
5 Aussenwand-Stützkonsole Ø 150 mm inkl. Befestigungsmaterial, Edelstahl	2025 705	280.-
6 Bogen-T-Stück C100/150	2038 105	283.-
7 Aussenwand-Abstandhalter Ø 150 mm Edelstahl	2025 707	122.-
8 Bleipfanne mit Schale C100/150 für Dachdurchführung (Neigung 25-55° einstellbar), Grundplatte 500 x 500 mm, schwarz lackiert	2001 440	114.-
9 Regenabweiser, schwarz lackiert (RAL 9005)	2030 067	85.-
10 LAS-Mündungsstück C100/150 PP Abgasrohr aus Edelstahl, weiss lackiert	2025 708	387.-

Zusätzlich sind gegebenenfalls zu bestellen:

Längenelement C100/150 PP L = 200 mm	2015 246	109.-
C100/150 PP L = 450 mm	2015 247	140.-
C100/150 PP L = 950 mm	2015 248	175.-
C100/150 PP L = 1950 mm	2015 249	272.-
Längenausgleichstück C100/150 PP L = 315-440 mm	2015 251	210.-
Längenelement kürzbar C100/150 PP L = 100-1000 mm	2015 250	156.-
Inspektions-T-Stück C100/150 PP	2015 256	294.-
Rohrschelle für Wandbefestigung C150	2001 433	13.30
Klemmband Ø 150 mm mit integriertem Dichtring	2001 444	32.-
Aussenwand-Abstandhalter Ø 150 mm, Edelstahl	2025 707	122.-
Viton-Dichtring Ø 100 mm zu Abgasrohr	2018 531	11.20
Weitere Komponenten finden Sie am Ende der Rubrik		
Zulassungs-Aufkleber konzentrisch	6009 756	15.30

Diese Abgasführung ist als Ausführungsbeispiel anzusehen.

Die genauen Erfordernisse richten sich nach den örtlichen Gegebenheiten und Vorschriften.

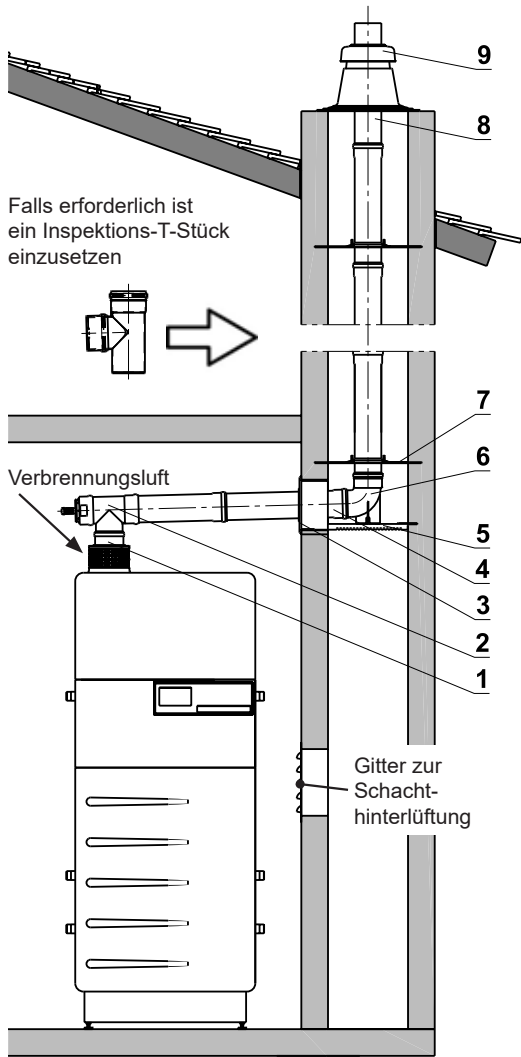
Die Hoval-Projektierungs- und Installationsvorschriften sind zwingend einzuhalten!

Die Anschlusssituation und die Abmessungen finden Sie im Kapitel Abmessungen.

Falls das Inspektions-T-Stück mit Messöffnung nicht unmittelbar am Kesselanschluss-Stück montiert wird, ist ein Längenelement mit Messöffnung direkt am Kesselanschluss-Stück einzuplanen.

RaumluftABhängiger Betrieb

Zulassung
 VKF-Nr. Z 14604
 CE 0432BPR220556



Bausatz TG K E100 PP zu UltraGas® (70,100):

bestehend aus den Teilen:

- | | | |
|---|---|----------|
| 1 | Zuluftgitter E100
inkl. Rohr, L = 115 mm, PP | 2004 168 |
| 2 | T-Stück mit Messöffnung E100 - 90° PP | 2004 169 |
| 3 | Wanddurchführung E100
Wandplatte 220 x 220 mm
mit Dichtring und Futterrohr
Ø 150 mm, L = 300 mm | 2001 507 |
| 4 | Längenelement E100 L = 450 mm, PP | 2001 480 |
| 5 | Auflageschiene E
Abgasrohr-Abstützung im Schacht | 619 303 |
| 6 | Stützbogen E100 - 90° PP | 2001 493 |
| 7 | Garnitur (2 Stück) Abstandhalter
E100 aus Polypropylen zur Rohrzentrierung
im Schacht; 3 Garnituren | 2001 501 |
| 8 | Endrohr E100 L = 500 mm
zu Aufsatz E100
Edelstahl | 2001 505 |
| 9 | Aufsatz E100 für Kaminabschluss für
Hinterlüftung mit Schachtabdeckung
385 x 385 mm, Klemmband
und Dichtring | 2001 504 |

Zusätzlich sind gegebenenfalls zu bestellen:

- | | | | |
|----------------------------------|---|----------|-------|
| Längenelement | E100 L = 450 mm | 2001 480 | 46.- |
| | E100 L = 950 mm | 2001 481 | 62.- |
| | E100 L = 1950 mm | 2001 482 | 89.- |
| Inspektions-T-Stück | E100 - 90° | 2001 497 | 124.- |
| Rohrschelle für Befestigung | E100 | 2001 502 | 31.- |
| Garnitur (2 Stück) Abstandhalter | E100 aus Polypropylen zur Rohrzentrierung
im Schacht | 2001 501 | 21.40 |
| Viton-Dichtring | Ø 100 mm zu Abgasrohr | 2018 531 | 11.20 |

Weitere Komponenten finden Sie am Ende der Rubrik

- | | | | |
|------------------------------|--|----------|-------|
| Zulassungs-Aufkleber einfach | | 6009 755 | 15.30 |
|------------------------------|--|----------|-------|

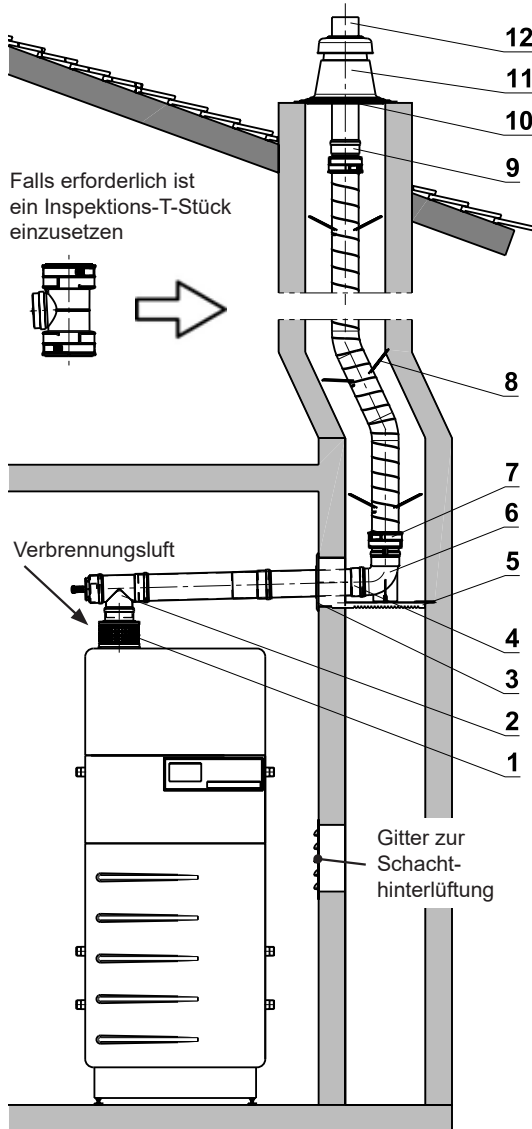
Diese Abgasführung ist als Ausführungsbeispiel anzusehen.
 Die genauen Erfordernisse richten sich nach den örtlichen Gegebenheiten und Vorschriften.

Die Hoval-Projektierungs- und Installationsvorschriften sind zwingend einzuhalten!

Die Anschlusssituation und die Abmessungen finden Sie im Kapitel Abmessungen.

RaumluftABhängiger Betrieb

Zulassung
VKF-Nr. Z 14604
CE 0432BPR220556



Anwendungsbeispiel UG K E100 Flex PP zu UltraGas® (70,100):

- 1 Zuluftgitter E100 inkl. Rohr, L = 115 mm, PP
- 2 T-Stück mit Messöffnung E100 - 90° PP
- 3 Wanddurchführung E100 Wandplatte 220 x 220 mm mit Dichtring und Futterrohr Ø 150 mm, L = 300 mm
- 4 Längenelement E100 L = 450 mm, PP
- 5 Auflageschiene E Abgasrohr-Abstützung im Schacht
- 6 Stützbogen E100 - 90° PP
- 7 Anschlussstück unten E100 Flex PP
- 8 Abstandhalter E100 Flex PP, (1 Stück) mindestens alle 2 m ein Abstandhalter einsetzen
- 9 Mündungs-Anschlussstück E100 Flex PP
- 10 Montagekreuz E100 Flex PP, Edelstahl
- 11 Aufsatz E100 für Kaminabschluss für Hinterlüftung mit Schachtabdeckung 385 x 385 mm, Klemmband und Dichtring
- 12 Endrohr E100 L = 500 mm zu Aufsatz E100, Edelstahl

Zusätzlich sind gegebenenfalls zu bestellen:

- Längenelement E100 L = 450 mm
- E100 L = 950 mm
- E100 L = 1950 mm

Inspektions-T-Stück E100 Flex-PP

Rohrschelle für Befestigung E100

Viton-Dichtring Ø 100 mm zu Abgasrohr

Wellrohr E100 Flex PP
Preis pro Laufmeter

Abstandhalter E100 Flex PP, 1 Stück

Viton-Dichtring E100 Flex PP

Weitere Komponenten finden Sie am Ende der Rubrik

Zulassungs-Aufkleber einfach

Diese Abgasführung ist als Ausführungsbeispiel anzusehen.
Die genauen Erfordernisse richten sich nach den örtlichen Gegebenheiten und Vorschriften.

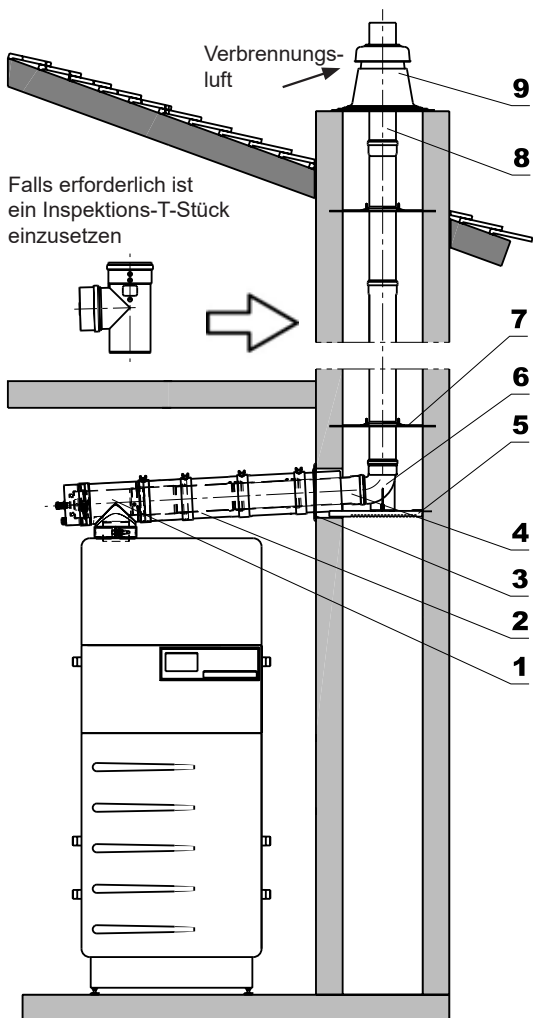
Die Hoval-Projektierungs- und Installationsvorschriften sind zwingend einzuhalten!

Die Anschlusssituation und die Abmessungen finden Sie im Kapitel Abmessungen.

Art. Nr.	CHF
2004 168	124.-
2004 169	124.-
2001 507	63.-
2001 480	46.-
619 303	62.-
2001 493	93.-
2008 135	89.-
2008 138	39.-
2008 133	140.-
2008 134	56.-
2001 504	204.-
2001 505	70.-
2001 480	46.-
2001 481	62.-
2001 482	89.-
2008 136	199.-
2001 502	31.-
2018 531	11.20
2008 140	82.-
2008 138	39.-
2008 139	10.20
6009 755	15.30

RaumluftUNabhängiger Betrieb

Zulassung
 VKF-Nr. Z 14603 / 14604
 CE 0432BPR220556



Bausatz UG K C100/150 PP zu UltraGas® (70):
 bestehend aus den Teilen:

1	Inspektions-T-Stück mit Messöffnung C100/150 PP	2015 257
2	Längenausgleichsstück C100/150 L = 315-440 mm	2015 251
3	Wanddurchführung C100/150 Wandplatte mit Anschlussmuffe 220 x 220 mm und Futterrohr Ø 180 mm, L = 300 mm	2001 434
4	Längenelement E100 L = 450 mm, PP	2001 480
5	Auflageschiene E Abgasrohr-Abstützung im Schacht	619 303
6	Stützbogen E100 - 90° PP	2001 493
7	Garnitur (2 Stück) Abstandhalter E100 aus Polypropylen zur Rohrzentrierung im Schacht; 3 Garnituren	2001 501
8	Endrohr E100 L = 500 mm zu Aufsatz E100 Edelstahl	2001 505
9	Aufsatz 100 für Kaminabschluss für Hinterlüftung mit Schachtabdeckung 385 x 385 mm, Klemmband und Dichtring	2001 504

Zusätzlich sind gegebenenfalls zu bestellen:

Längenelement C100/150 PP L = 200 mm	2015 246	109.–
C100/150 PP L = 450 mm	2015 247	140.–
C100/150 PP L = 950 mm	2015 248	175.–
C100/150 PP L = 1950 mm	2015 249	272.–
Inspektions-T-Stück E100 - 90°	2001 497	124.–
Rohrschelle für Wandbefestigung C150	2001 433	13.30
Klemmband Ø 150 mm mit integriertem Dichtring	2001 444	32.–
Längenelement E100 = 450 mm	2001 480	46.–
E100 = 950 mm	2001 481	62.–
E100 = 1950 mm	2001 482	89.–
Garnitur (2 Stück) Abstandhalter E100 aus Polypropylen zur Rohrzentrierung im Schacht	2001 501	21.40
Viton-Dichtring Ø 100 mm zu Abgasrohr	2018 531	11.20
Weitere Komponenten finden Sie am Ende der Rubrik		
Zulassungs-Aufkleber konzentrisch	6009 756	15.30

Diese Abgasführung ist als Ausführungsbeispiel anzusehen.

Die genauen Erfordernisse richten sich nach den örtlichen Gegebenheiten und Vorschriften.

Die Hoval-Projektierungs- und Installationsvorschriften sind zwingend einzuhalten!

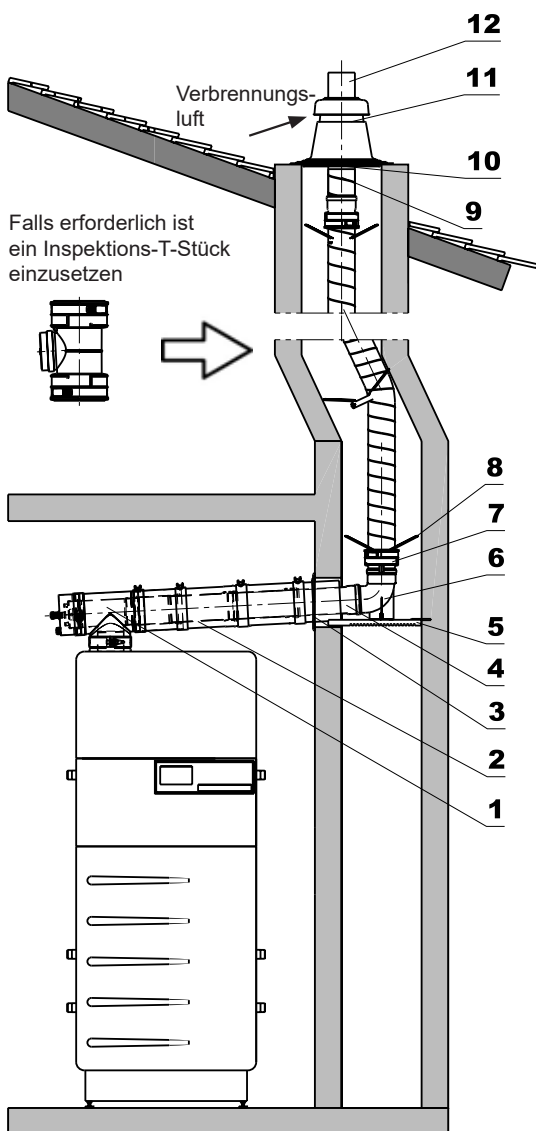
Die Anschlusssituation und die Abmessungen finden Sie im Kapitel Abmessungen.

Falls das Inspektions-T-Stück mit Messöffnung nicht unmittelbar am Kesselanschluss-Stück montiert wird, ist ein Längenelement mit Messöffnung direkt am Kesselanschluss-Stück einzuplanen.

RaumluftUNabhängiger Betrieb

Zulassung
VKF-Nr. Z 14603 / 14604
CE 0432BPR220556

Anwendungsbeispiel
UG K C100/150 Flex PP
zu UltraGas® (70):



Falls erforderlich ist ein Inspektions-T-Stück einzusetzen

		Art. Nr.	CHF
1	Inspektions-T-Stück mit Messöffnung C100/150 PP	2015 257	324.–
2	Längenausgleichsstück C100/150 L = 315-440 mm	2015 251	210.–
3	Wanddurchführung C100/150 Wandplatte mit Anschlussmuffe 220 x 220 mm und Futterrohr Ø 180 mm, L = 300 mm	2001 434	122.–
4	Längenelement E100 L = 450 mm, PP	2001 480	46.–
5	Auflageschiene E Abgasrohr-Abstützung im Schacht	619 303	62.–
6	Stützbogen E100 - 90° PP	2001 493	93.–
7	Anschlussstück unten E100 Flex PP	2008 135	89.–
8	Abstandhalter E100 Flex PP, (1 Stück) mindestens alle 2 m ein Abstandhalter einsetzen	2008 138	39.–
9	Mündungs-Anschlussstück E100 Flex PP	2008 133	140.–
10	Montagekreuz E100 Flex PP, Edelstahl	2008 134	56.–
11	Aufsatz E100 für Kaminabschluss für Hinterlüftung mit Schachtabdeckung 385 x 385 mm, Klemmband und Dichtring	2001 504	204.–
12	Endrohr E100 L = 500 mm zu Aufsatz E100, Edelstahl	2001 505	70.–

Zusätzlich sind gegebenenfalls zu bestellen:

Längenelement C100/150 PP L = 200 mm	2015 246	109.–
C100/150 PP L = 450 mm	2015 247	140.–
C100/150 PP L = 950 mm	2015 248	175.–
C100/150 PP L = 1950 mm	2015 249	272.–

Inspektions-T-Stück E100 Flex-PP	2008 136	199.–
Rohrschelle für Wandbefestigung C150	2001 433	13.30
Klemmband Ø 150 mm mit integriertem Dichtring	2001 444	32.–
Wellrohr E100 Flex PP Preis pro Laufmeter	2008 140	82.–
Abstandhalter E100 Flex PP, 1 Stück	2008 138	39.–
Viton-Dichtring E100 Flex PP	2008 139	10.20
Weitere Komponenten finden Sie am Ende der Rubrik		

Zulassungs-Aufkleber konzentrisch	6009 756	15.30
-----------------------------------	----------	-------

Diese Abgasführung ist als Ausführungsbeispiel anzusehen. Die genauen Erfordernisse richten sich nach den örtlichen Gegebenheiten und Vorschriften.

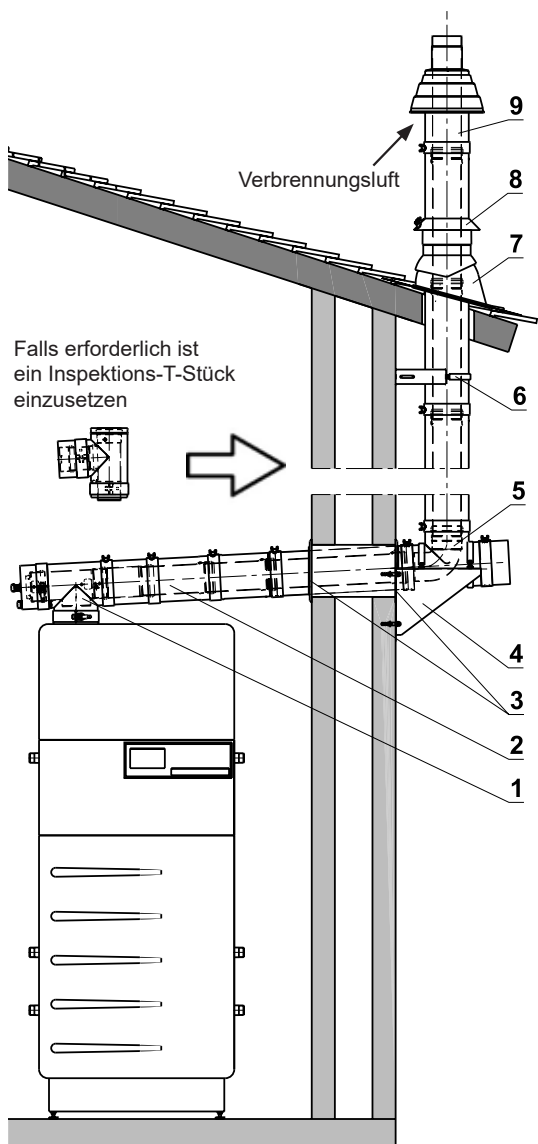
Die Hoval-Projektierungs- und Installationsvorschriften sind zwingend einzuhalten!

Die Anschlusssituation und die Abmessungen finden Sie im Kapitel Abmessungen.

Falls das Inspektions-T-Stück mit Messöffnung nicht unmittelbar am Kesselanschluss-Stück montiert wird, ist ein Längenelement mit Messöffnung direkt am Kesselanschluss-Stück einzuplanen.

RaumluftUNabhängiger Betrieb

Zulassung
 VKF-Nr. Z 14603
 CE 0432BPR220556



Anwendungsbeispiel
UG AW C100/150 PP Schwarz
 zu UltraGas® (70):

	Art. Nr.	CHF
1 Inspektions-T-Stück mit Messöffnung C100/150 PP	2015 257	324.–
2 Längenausgleichsstück C100/150 L = 315-440 mm	2015 251	210.–
3 Konzentrische Wanddurchführung mit Wandplatte 220 x 220 mm C100/150 weiss lackiert (RAL 9016)	2025 704	114.–
4 Aussenwand-Stützkonzole Ø 150 mm inkl. Befestigungsmaterial, Edelstahl	2025 705	280.–
5 Bogen-T-Stück C100/150	2038 105	283.–
6 Aussenwand-Abstandhalter Ø 150 mm Edelstahl	2025 707	122.–
7 Bleipfanne mit Schale C100/150 für Dachdurchführung (Neigung 25-55° einstellbar), Grundplatte 500 x 500 mm, schwarz lackiert	2001 440	114.–
8 Regenabweiser, schwarz lackiert (RAL 9005)	2030 067	85.–
9 LAS-Mündungsstück C100/150 Abgasrohr aus Edelstahl, weiss lackiert	2025 708	387.–

Zusätzlich sind gegebenenfalls zu bestellen:

Längenelement C100/150 PP L = 200 mm	2015 246	109.–
C100/150 PP L = 450 mm	2015 247	140.–
C100/150 PP L = 950 mm	2015 248	175.–
C100/150 PP L = 1950 mm	2015 249	272.–
Inspektions-T-Stück C100/150 PP	2015 256	294.–
Rohrschelle für Wandbefestigung C150	2001 433	13.30
Klemmband Ø 150 mm mit integriertem Dichtring	2001 444	32.–
Aussenwand-Abstandhalter Ø 150 mm, Edelstahl	2025 707	122.–
Viton-Dichtring Ø 100 mm zu Abgasrohr	2018 531	11.20
Weitere Komponenten finden Sie am Ende der Rubrik		
Zulassungs-Aufkleber konzentrisch	6009 756	15.30

Diese Abgasführung ist als Ausführungsbeispiel anzusehen.

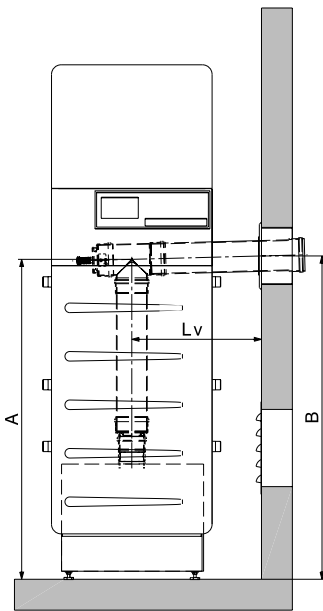
Die genauen Erfordernisse richten sich nach den örtlichen Gegebenheiten und Vorschriften.

Die Hoval-Projektierungs- und Installationsvorschriften sind zwingend einzuhalten!

Die Anschlussituation und die Abmessungen finden Sie im Kapitel Abmessungen.

Falls das Inspektions-T-Stück mit Messöffnung nicht unmittelbar am Kesselanschluss-Stück montiert wird, ist ein Längenelement mit Messöffnung direkt am Kesselanschluss-Stück einzuplanen.

Bausatz UG K E100 PP
Bausatz UG K E100 Flex PP



UltraGas® (35,50)

Minimale Masse:

A = 520 mm

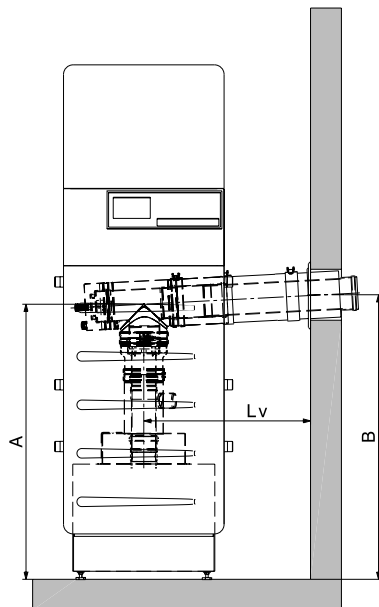
Lv = 410 mm

B = 540 mm

Lv (mm)	B (mm)
500	545
1000	570
1500	595
2000	620

Die Masse gelten für links- und rechtsseitigen Anschluss.

Bausatz UG K3 C100/150 PP
Bausatz UG K3 C100/150 Flex PP



UltraGas® (35,50)

Minimale Masse:

A = 880 mm

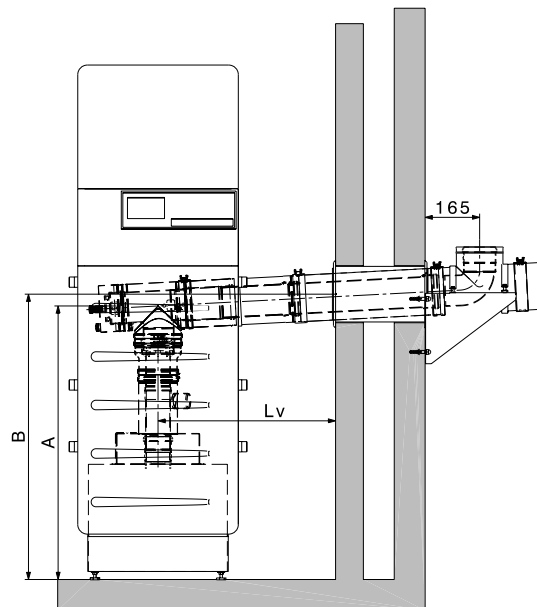
Lv = 410 mm

B = 900 mm

Lv (mm)	B (mm)
500	905
1000	930
1500	955
2000	980

Die Masse gelten für links- und rechtsseitigen Anschluss.

Bausatz UG AW C100/150 PP Schwarz



UltraGas® (35,50)

Minimale Masse:

A = 880 mm

Lv = 410 mm

B = 900 mm

Lv (mm)	B (mm)
500	905
1000	930
1500	955
2000	980

Die Masse gelten für links- und rechtsseitigen Anschluss.

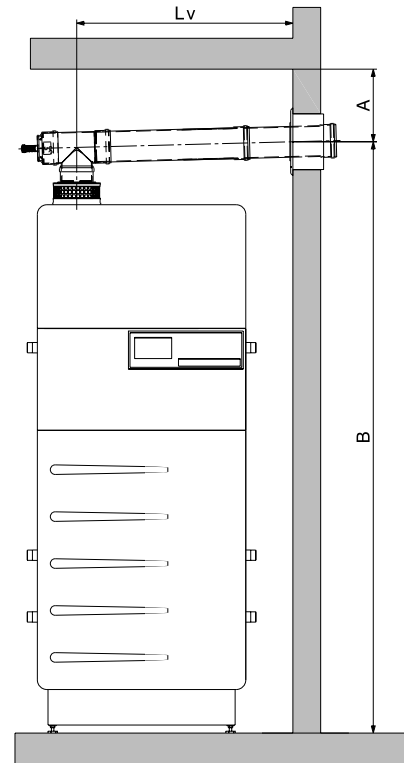
Bausatz UG K E100 PP
Bausatz UG K E100 Flex PP



UltraGas® (70,100)
Minimale Masse:
A = 115 mm
Lv = 280 mm
B = 1940 mm

Lv (mm)	B (mm)
280	1940
500	1950
1000	1975
1500	2000
2000	2025

Bausatz UG K E100 PP
Bausatz UG K E100 Flex PP

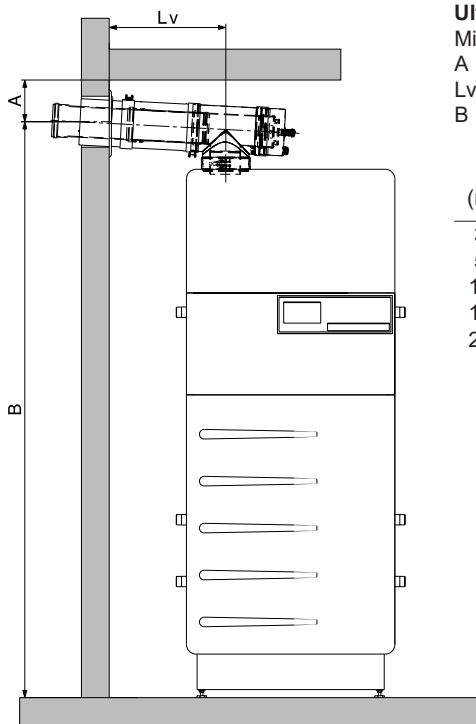


UltraGas® (70,100)
Minimale Masse:
A = 115 mm
Lv = 700 mm
B = 1960 mm

Lv (mm)	B* (mm)
700	1960
1000	1975
1500	2000
2000	2025

* Mass B ohne Zuluftgitter um 115 mm verkürzt

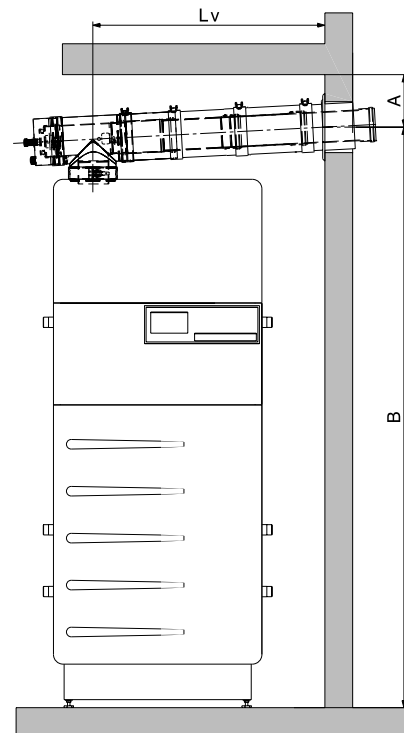
Bausatz UG K C100/150 PP
Bausatz UG K C100/150 Flex PP



UltraGas® (70)
Minimale Masse:
A = 115 mm
Lv = 320 mm
B = 1840 mm

Lv (mm)	B (mm)
320	1840
500	1850
1000	1875
1500	1900
2000	1925

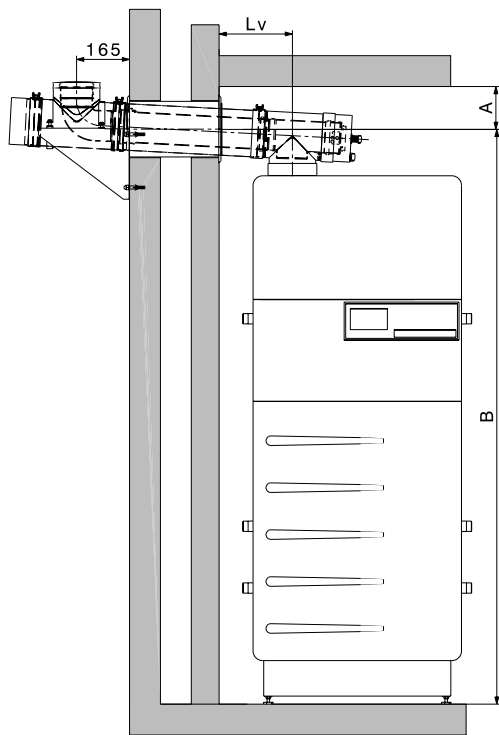
Bausatz UG K C100/150 PP
Bausatz UG K C100/150 Flex PP



UltraGas® (70)
Minimale Masse:
A = 115 mm
Lv = 700 mm
B = 1860 mm

Lv (mm)	B (mm)
700	1860
1000	1875
1500	1900
2000	1925

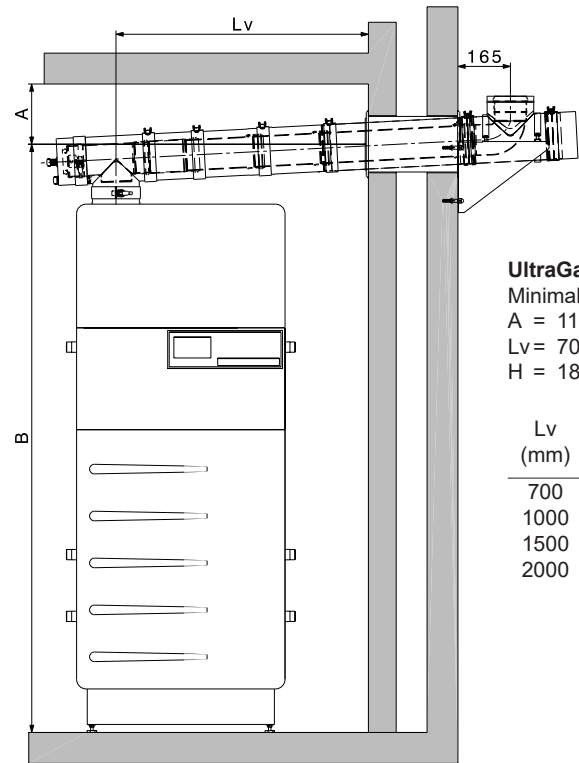
Bausatz UG AW C100/150 PP Schwarz



UltraGas® (70)
Minimale Masse:
A = 115 mm
Lv = 320 mm
H = 1840 mm

Lv (mm)	H (mm)
320	1840
500	1850
1000	1875
1500	1900
2000	1925

Bausatz UG AW C100/150 PP Schwarz



UltraGas® (70)
Minimale Masse:
A = 115 mm
Lv = 700 mm
H = 1860 mm

Lv (mm)	H (mm)
700	1860
1000	1875
1500	1900
2000	1925

Allgemeines

Bei der Abgasführung sind sämtliche geltende örtliche sowie länderspezifische Bestimmungen und Vorschriften zu beachten und einzuhalten.

Messöffnung

Bei jeder Zuluft/Abgasleitung ist eine Messöffnung vorzusehen (in den Bausätzen bereits integriert). Sie sind so zu platzieren, dass sie für eine Messung ungehindert erreicht werden können.

Längenausgleich

Die konzentrischen Längenelemente können nicht ohne Weiteres gekürzt werden. Zur Anpassung an die erforderlichen Längen sind die Längenausgleichsstücke oder die Ablängstücke einzusetzen.

Die einfachen Abgasrohre können auf die notwendige Länge gekürzt werden, müssen aber vor der Montage sauber entgratet werden, um eine Verletzung der Dichtung im Gegenstück zu vermeiden.

Abstandhalter

Bei einer Montage der Rohre in einem Schacht müssen mindestens alle 2 m 1 Garnitur Abstandhalter eingesetzt werden. Zur vertikalen Abstützung des Kaminrohres muss das untere Element fest montiert werden (Auflageschiene oder Rohrschelle).

Abgastemperatur

Die Dauertemperaturbeständigkeit der Hoval Abgas-Leitungssysteme E100 PP, E100 Flex PP und C100/150 PP beträgt 120 °C.

Verbindungsleitungen

Horizontale Verbindungsleitungen müssen mit einem Gefälle von mindestens 50 mm pro Laufmeter Länge Richtung Kessel verlegt werden, damit ein ungehinderter Rückfluss des Kondensates zum Kessel gewährleistet ist. Das gesamte Abgassystem ist so zu verlegen, dass Kondensatsammlungen unbedingt vermieden werden. Die Abgasleitungen müssen gegen ungewolltes Lösen der Steckverbindungen gesichert werden.

Kondensatableitung

Das in den Abgasleitungen anfallende Kondensat kann über die Kessel abgeführt werden.

Kaminschacht

Für den konzentrischen Kaminanschluss, bei dem die Verbrennungsluft durch den Kamin geführt wird, sind die folgenden, minimalen Kaminquerschnitte einzuhalten: Kaminquerschnitt 150 x 150 mm beim rechteckigen Kamin oder Ø 160 mm bei runden Kaminen.

Bei der Festlegung der Kaminabmessungen ist auf die Montierbarkeit der Abstandhalter zu achten.

Zur Schachthinterlüftung ist beim einfachen Kaminanschluss ein Gitter einzusetzen.

Mindesthöhe der Abgasleitung über Dach

(VKF Wärmetechnische Anlagen 01.01.2017 / 24-15):

Abgasanlagen sind so hoch über Dach zu führen, dass die Abgase einwandfrei ins Freie abgeleitet werden.

Werden aus Umweltschutzgründen keine weitergehenden Anforderungen gestellt, beträgt die Höhe über Dach:

- 1.0 m für Abgasanlagen, die in der Dachfläche ausmünden, im rechten Winkel zur Dachfläche gemessen
- 0.5 m für Abgasanlagen, die beim First ausmünden
- 0.5 m für Abgasanlagen, die auf nicht begehbaren Flachdächern ausmünden
- 2.0 m für Abgasanlagen, die auf begehbaren, nutzbaren Flachdächern ausmünden

Dimensionierungsgrundlagen

Die nachfolgenden Diagramme wurden mit einer geografischen Höhe von 1000 m ü.M. berechnet.

Maximale Abgasleitungslängen

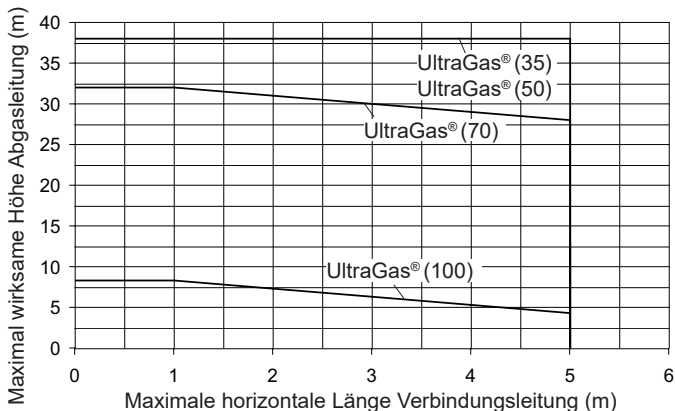
Kaminanschluss und Abgasleitungsführung im Kaminschacht

Hinweis

Die Angaben der nachfolgenden Diagramme sind Richtwerte berechnet bei maximaler Leistung. Eine genaue Berechnung der Abgasleitung muss anlagenbezogen erfolgen.

UltraGas® (35-100)

Bausatz UG K E100 PP
Bausatz UG K E100 Flex PP



Folgende Formstücke sind jeweils bereits berücksichtigt worden:

1 T-Stück 90° für den Kesselanschluss und 1 Stützbogen 90° für die Abgasrohr-Abstützung im Schacht, 1 Aufsatz zum Kaminabschluss.

Für alle weiteren Formstücke in der Verbindungsleitung zum Kamin sind von den maximalen Kaminhöhen für die UltraGas® (35-100) folgende Längen abzuziehen:

Formstück in der Verbindungsleitung

1 Bogen 90° E100
1 Bogen 45° E100
1 T-Stück 90° E100

1 Bogen 90° C100/150
1 Bogen 45° C100/150
1 T-Stück 90° C100/150

PP-Rohre Flexible Rohre

2.5 m
1.5 m
4.0 m

2.5 m
1.5 m
4.0 m

Getrennte Führung von Abgas und Verbrennungsluft

Durch den Einsatz des Trennstückes C100/150 PP -> 2 x E100 PP können das Abgas und die Verbrennungsluft separat geführt werden.

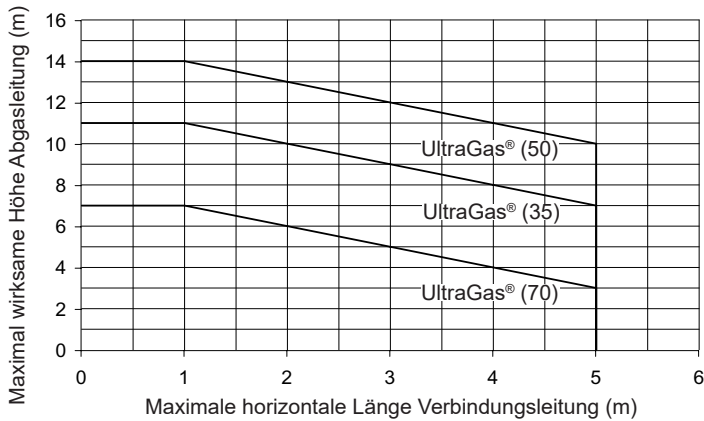
Für die Gesamtlänge aus Abgasrohr und Verbrennungsluftleitung können die Gesamtlängen aus den Diagrammen entnommen, und für den einfachen Kaminanschluss berechnet werden. Für die weiteren einzusetzenden Formstücke müssen die abzuziehenden Längen gemäß Tabelle berücksichtigt werden.

**Maximale Abgasleitungslänge,
Aussenwandssystem
Bauset UG AW C100/150 PP Schwarz**

Hinweis

Die Angaben der nachfolgenden Diagramme sind Richtwerte berechnet bei maximaler Leistung. Eine genaue Berechnung der Abgasleitung muss anlagenbezogen erfolgen.

UltraGas® (35-70)



Als Formstücke sind 1 T-Stück und
1 90°-Stützbogen C100/150 sowie der
Kaminaufsatz bereits berücksichtigt worden.

UltraGas® (35-70)		
1 Bogen 90° C100/150		2.0 m
1 Bogen 45° C100/150		1.0 m
1 T-Stück 90° C100/150		2.5 m

Für alle weiteren Formstücke in der Verbindungsleitung zum Kamin sind von den maximalen Kaminhöhen folgende Längen abzuziehen:

Abgas-Leitungssystem

Typ E130, E150 und E200 PP

- Abgas-Leitungssystem in Elementbauweise zur Schnellmontage.
- Speziell geeignet für Gasbrennwerttechnik
- Abgasrohr aus Kunststoff PP mit praktischer Steckmuffenverbindung inklusive Viton-Dichtring zur Verbindung der einzelnen Systemteile.
- Dauertemperaturbeständigkeit PP bis 120 °C.
- Alle Längenelemente sind kürzbar, die Schnittstelle ist vor der Montage sauber zu entgraten, um eine Verletzung der Dichtungen zu vermeiden.

Anwendungsbeispiele

Die Abgasführungen auf den Zeichnungen sind als Anwendungsbeispiele anzusehen. Die genauen Erfordernisse richten sich nach den örtlichen Gegebenheiten und müssen den örtlichen Vorschriften entsprechen.

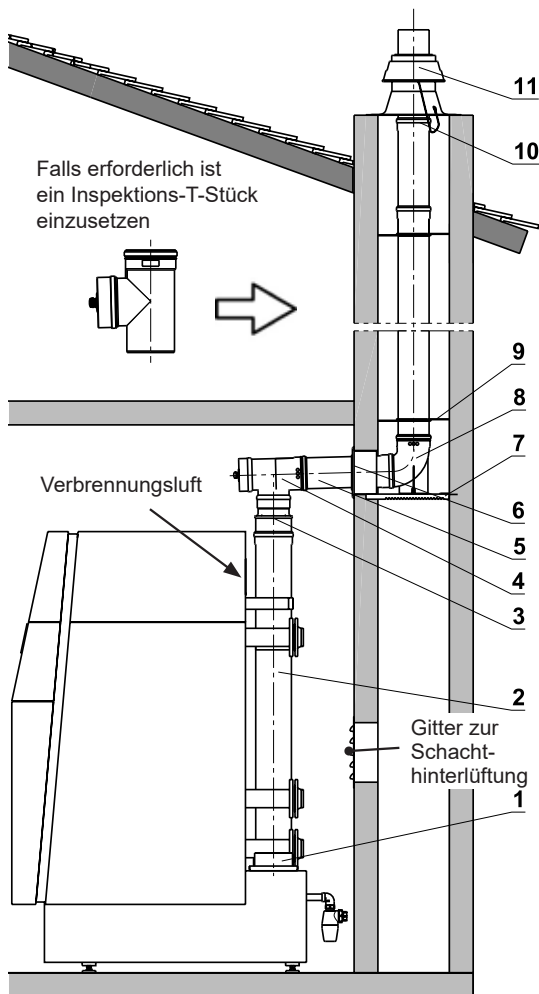
Einzelteile

Eine detaillierte Auflistung sämtlicher in den Abgas-Leitungssystemen bzw. Bausätzen verwendeten Teile finden Sie am Ende der Rubrik.

RaumluftABhängiger Betrieb

Zulassung
VKF-Nr. Z 14604
CE 0432BPR220556

Anwendungsbeispiel
zu UltraGas® 2 (125,150):



- 1 Anschlussdichtung mit Klemmbriden Ø 150
- 2 Längenelement E150 PP
- 3 Reduktionsstück E150 -> 130 PP
- 4 Inspektions-T-Stück mit Messöffnung E130 PP
- 5 Längenausgleichstück E130 PP
- 6 Wanddurchführung E130 PP Wandplatte mit Anschlussmuffe 220 x 220 mm, Durchführungsrohr Ø 180 mm, L = 300 mm
- 7 Auflageschiene E Abgasrohr-Abstützung im Schacht
- 8 Stützbogen E130 - 90°
- 9 Abstandhalter E130 Garnitur (2 Stück) aus Federstahl
- 10 Mündungsrohr E130 Edelstahl
- 11 Aufsatz E130 Aluminium für Kaminabschluss zur Schachtabdichtung mit Hinterlüftung

Art. Nr. **CHF**

2029 956	87.–
nach Bedarf	
2025 718	143.–
2025 758	249.–
nach Bedarf	
2010 494	66.–
619 303	62.–
2025 743	170.–
2010 495	65.–
2025 756	93.–
2025 747	299.–

Zusätzlich sind gegebenenfalls zu bestellen:

Längenelement	E130 L = 450 mm	2025 720	70.–
	E130 L = 950 mm	2025 721	85.–
	E130 L = 1950 mm	2025 722	164.–

Rohrschelle E130 für Wandbefestigung	2010 496	36.–
Abstandhalter E130, 2 Stück	2010 495	65.–
Viton-Dichtring Braun Ø 130 mm	2025 749	19.40

Weitere Komponenten finden Sie am Ende der Rubrik

Zulassungs-Aufkleber einfach	6009 755	15.30
------------------------------	----------	-------

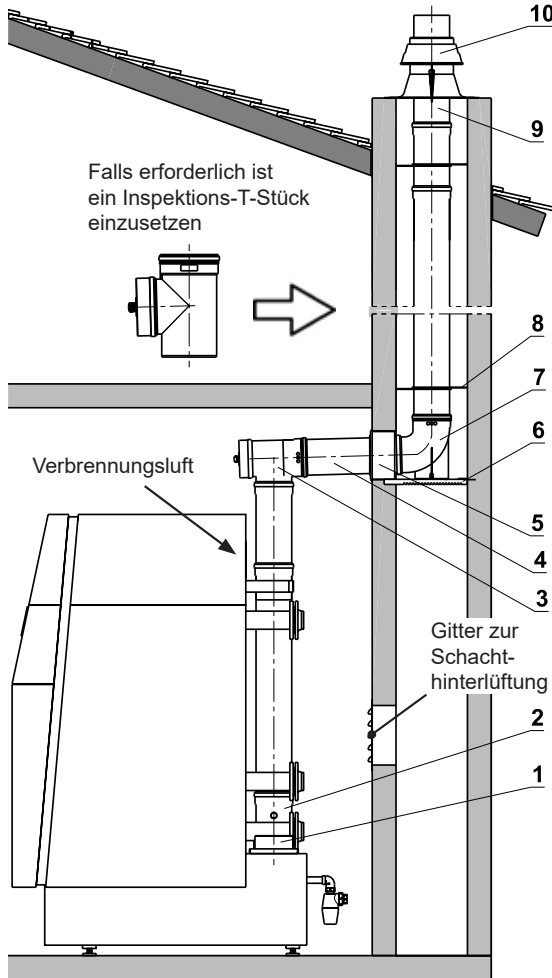
Diese Abgasführung ist als Ausführungsbeispiel anzusehen.
Die genauen Erfordernisse richten sich nach den örtlichen Gegebenheiten und Vorschriften.

Die Hoval-Projektierungs- und Installationsvorschriften sind zwingend einzuhalten!

RaumluftABhängiger Betrieb

Zulassung
VKF-Nr. Z 14604
CE 0432BPR220556

Anwendungsbeispiel
zu UltraGas® 2 (125,150):



- 1 Anschlussdichtung mit Klemmbriden Ø 150
- 2 Längenelement mit Messöffnung E150 PP L = 250 mm
- 3 Inspektions-T-Stück mit Messöffnung E150 PP
- 4 Längenelement E150 PP
- 5 Wänddurchführung E150 PP Wandplatte mit Anschlussmuffe 220 x 220 mm, Durchführungsrohr Ø 200 mm, L = 300 mm
- 6 Auflageschiene E Abgasrohr-Abstützung im Schacht
- 7 Stützbogen E150 - 90°
- 8 Abstandhalter E150 Garnitur (2 Stück) aus Federstahl
- 9 Mündungsrohr E150 Edelstahl
- 10 Aufsatz E150 Aluminium für Kaminabschluss zur Schachtabdichtung mit Hinterlüftung

Art. Nr.	CHF
2029 956	87.–
2025 753	112.–
2025 759	283.–
nach Bedarf	
2010 512	104.–
619 303	62.–
2025 744	189.–
2010 506	82.–
2025 757	119.–
2025 748	346.–

Zusätzlich sind gegebenenfalls zu bestellen:

Längenelement E150 L = 450 mm	2025 734	86.–
E150 L = 950 mm	2025 735	122.–
E150 L = 1950 mm	2025 736	199.–
Rohrschelle E150 für Wandbefestigung	2010 507	32.–
Abstandhalter E150	2010 506	82.–
Viton-Dichtring Braun Ø 150 mm	2025 750	21.40
Weitere Komponenten finden Sie am Ende der Rubrik		
Zulassungs-Aufkleber einfach	6009 755	15.30

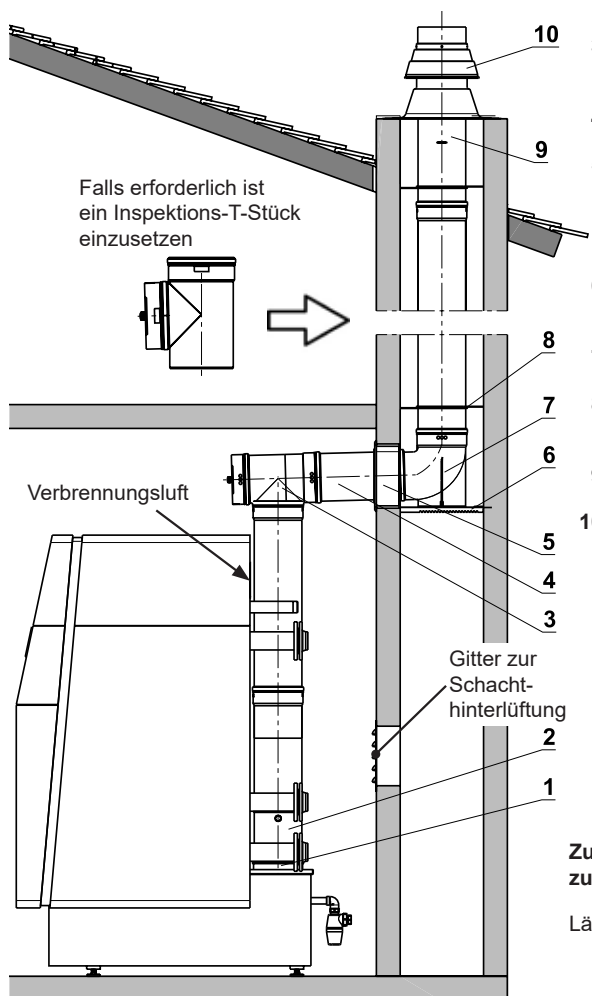
Diese Abgasführung ist als Ausführungsbeispiel anzusehen.
Die genauen Erfordernisse richten sich nach den örtlichen Gegebenheiten und Vorschriften.

Die Hoval-Projektierungs- und Installationsvorschriften sind zwingend einzuhalten!

RaumluftABhängiger Betrieb

Zulassung
VKF-Nr. Z 14604
CE 0432BPR220556

**Anwendungsbeispiel
zu UltraGas® 2 (190-350):**



- 1 Abgasanschluss Ø 200
Klemmbriden mit Dichtung Ø 200
- 2 Längenelement mit Messöffnung
E200 PP L = 250 mm
- 3 Inspektions-T-Stück
mit Messöffnung E200 PP
- 4 Längenelement E200 PP
- 5 Wanddurchführung E200 PP
Wandplatte mit Anschlussmuffe
300 x 300 mm, Durchführungsrohr
Ø 250 mm, L = 300 mm
- 6 Auflageschiene E
Abgasrohr-Abstützung im Schacht
- 7 Stützbogen E200 - 90°
- 8 Abstandhalter E200
Garnitur (2 Stück) aus Federstahl
- 9 Mündungsrohr E200 Edelstahl
- 10 Aufsatz E200 Aluminium für Kamin-
abschluss zur Schachtabdichtung
mit Hinterlüftung

Art. Nr. CHF

Art. Nr.	CHF
6021 252	303.-
2035 940	227.-
2035 944	376.-
nach Bedarf	
2035 949	155.-
619 303	62.-
2035 943	250.-
2035 945	149.-
2035 947	178.-
2035 946	376.-

**Zusätzlich sind gegebenenfalls
zu bestellen:**

Längenelement E200 L = 430 mm	2035 937	156.-
E200 L = 930 mm	2035 938	230.-
E200 L = 1930 mm	2035 939	376.-
Rohrschelle E200 für Wandbefestigung	2035 948	45.-
Abstandhalter E200	2035 945	149.-
Viton-Dichtring Braun Ø 200 mm	2035 950	56.-
Weitere Komponenten finden Sie am Ende der Rubrik		

Zulassungs-Aufkleber einfach 6009 755 15.30

Diese Abgasführung ist als Ausführungsbeispiel anzusehen.
Die genauen Erfordernisse richten sich nach den örtlichen Gegebenheiten und Vorschriften.

Die Hoval-Projektierungs- und Installationsvorschriften sind zwingend einzuhalten!

Allgemeines

Bei der Abgasführung sind sämtliche geltende örtliche sowie länderspezifische Bestimmungen und Vorschriften zu beachten und einzuhalten.

Messöffnung

Bei jeder Zuluft/Abgasleitung ist eine Messöffnung vorzusehen (in den Bausätzen bereits integriert). Sie sind so zu platzieren, dass sie für eine Messung ungehindert erreicht werden können.

Längenausgleich

Die einfachen Abgasrohre können auf die notwendige Länge gekürzt werden, müssen aber vor der Montage sauber entgratet werden, um eine Verletzung der Dichtung im Gegenstück zu vermeiden.

Abstandhalter

Bei einer Montage der Rohre in einem Schacht müssen mindestens alle 2 m 1 Garnitur Abstandhalter eingesetzt werden. Zur vertikalen Abstützung des Kaminrohres muss das unterste Element fest montiert werden (Auflageschiene oder Rohrschelle).

Abgastemperatur

Die Dauertemperaturbeständigkeit der Hoval Abgas-Leitungssysteme aus PP beträgt 120 °C.

Verbindungsleitungen

Horizontale Verbindungsleitungen müssen mit einem Gefälle von mindestens 50 mm pro Laufmeter Länge Richtung Kessel verlegt werden, damit ein ungehinderter Rückfluss des Kondensates zum Kessel gewährleistet ist.

Das gesamte Abgassystem ist so zu verlegen, dass Kondensatsammlungen unbedingt vermieden werden.

Die Abgasleitungen müssen gegen ungewolltes Lösen der Steckverbindungen gesichert werden.

Kondensatableitung

Das in den Abgasleitungen anfallende Kondensat kann über die Kessel abgeführt werden.

Kaminschacht

Es sind die folgenden, minimalen Kaminquerschnitte einzuhalten:

Ø 130 mm

180 x 180 mm bei rechteckigen Kamin,
Ø 200 bei rundem Kamin

Ø 150 mm

200 x 200 mm bei rechteckigen Kamin,
Ø 225 bei rundem Kamin

Ø 200 mm

250 x 250 mm bei rechteckigen Kamin,
Ø 280 bei rundem Kamin

Bei der Festlegung der Kaminabmessungen ist auf die Montierbarkeit der Abstandhalter zu achten.

Zur Schachthinterlüftung ist beim einfachen Kaminanschluss ein Gitter einzusetzen.

Mindesthöhe der Abgasleitung über Dach

(VKF Wärmetechnische Anlagen

01.01.2017 / 24-15):

Abgasanlagen sind so hoch über Dach zu führen, dass die Abgase einwandfrei ins Freie abgeleitet werden.

Werden aus Umweltschutzgründen keine weitergehenden Anforderungen gestellt, beträgt die Höhe über Dach:

- 1.0 m für Abgasanlagen, die in der Dachfläche ausmünden, im rechten Winkel zur Dachfläche gemessen
- 0.5 m für Abgasanlagen, die beim First ausmünden
- 0.5 m für Abgasanlagen, die auf nicht begehbaren Flachdächern ausmünden
- 2.0 m für Abgasanlagen, die auf begehbaren, nutzbaren Flachdächern ausmünden

Richtwerte für die Abgasleitungs-Dimensionen

Richtwerte für die Abgasleitungs-Dimensionen können nachstehender Tabelle entnommen werden.

Berechnungsgrundlagen Tabelle

- Berechnung basierend auf max. 1000 m ü.M.
- Aufstellraum mit Zuluftöffnung (raumlufthängiger Betrieb)
- Bei raumlufunabhängigem Betrieb (Zubehör als Option) oder einer Verbrennungsluftzufuhr über einen Kanal muss eine individuelle Berechnung durchgeführt werden.
- Verbindungsleitung wurde mit max. 5 m gerechnet.

- Die ersten 2 m der Abgasleitung sind in der gleichen Dimension wie die Abgasstutzen auszuführen, anschliessend kann die Abgasanlage gemäss der unten aufgeführten Tabelle dimensioniert werden.

**Maximale Abgasleitungslängen gemäss Anwendungsbeispielen
Kaminanschluss und Abgasleitungsführung im Kaminschacht**

Tabelle «Richtwerte für die Abgasleitungs-Dimensionen»

UltraGas® 2 (125-350)

Typ UltraGas® 2	Kessel		Abgasleitung glattwandig			Anzahl Bogen 90° (Abgas + Verbrennungsluft)			
	Innen-Ø	Abgasstutzen	Bezeichnung	Rohrdurchmesser mm		Gesamtrohrlänge in m (Abgas + Verbrennungsluft)			
	mm		DN	aussen	innen	1	2	3	4
(125)	155		130	130	127	24	23	22	21
(150)	155					18	17	16	15
(125)	155		150	150	147	47	47	46	45
(150)	155					45	45	45	44
(190)	155					43	42	40	38
(230)	155					20	20	19	18
(230)	155		175	175	172	44	43	43	42
(230)	155 ³⁾		200 ²⁾	200	196	45	44	43	43
(300)	202 ¹⁾					45	44	43	43
(350)	202 ¹⁾					44	43	43	42

¹⁾ Spezieller Abgasanschluss D200, siehe Anwendungsbeispiel.

Die ersten 0.9 m der Abgasleitung müssen gerade senkrecht nach oben geführt werden (ohne Bogen).

²⁾ Die senkrechte Länge des Abgas-Leitungssystems DN 200 darf aufgrund der Gewichtsbelastung auf den Stützbogen 25 m nicht überschreiten.

³⁾ Erweiterungsstück E150 -> E200 und Anschlussdichtung notwendig.

Hinweise

Die Angaben der Tabelle «Kamin-Dimensionen» sind Richtwerte. Eine genaue Berechnung der Abgasleitung muss anlagenbezogen erfolgen.

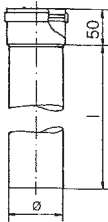
Bei Kaminanlagen über 25 m wirksame Höhe ist in einigen Betriebszuständen mit Unterdruck im Kamin zu rechnen. Daher empfehlen wir eine individuelle Auslegung der Kaminanlage und Überprüfung der einzelnen Druckbedingungen.

Art. Nr.

CHF

Abgas- bzw. Zuluftrohr mit Durchmesser 80 mm aus PP mit praktischer Steckmuffenverbindung inklusive Doppeldichtring zur Verbindung der einzelnen Systemteile. Dauertemperaturbeständigkeit bis 120 °C.

Alle Längenelemente sind kürzbar, die Schnittstelle ist vor der Montage sauber zu entgraten, um eine Verletzung der Dichtungen zu vermeiden.



Längenelement E80 PP

L = 450 mm

L = 950 mm

L = 1950 mm

2001 447

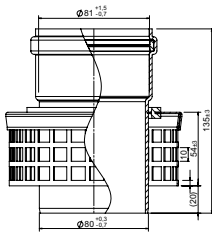
28.–

2001 448

41.–

2001 449

60.–



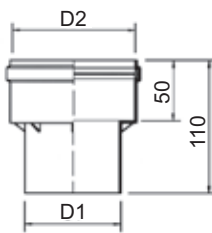
Zuluftgitter E80 PP

inkl. Rohr

L = 115 mm

2004 102

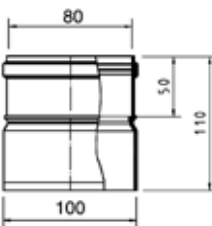
102.–



Übergangsstück E80 - E100 PP

2018 532

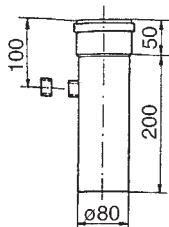
42.–



Reduktionsstück E100 PP -> E80 PP

2015 245

78.–



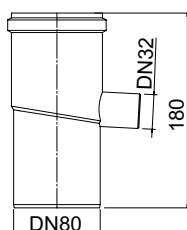
Längenelement E80 PP

mit Messöffnung für Abgas

L = 200 mm

2001 451

55.–

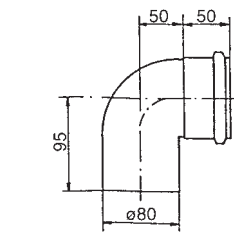


Kondensatablauf E80 PP

waagrecht/senkrecht

2001 899

82.–



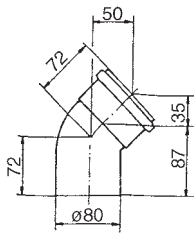
Bogen E80 PP - 90°

Art. Nr.

CHF

2001 452

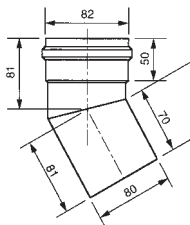
28.–



Bogen E80 PP - 45°

2001 453

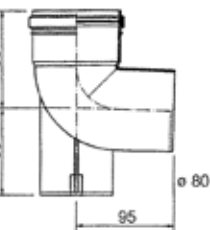
28.–



Bogen E80 PP - 30°

2001 454

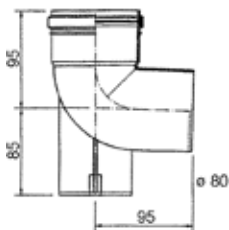
31.–



Bogen E80 PP - 15°

2003 674

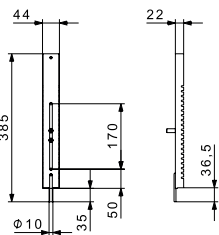
31.–



Stützbogen E80 PP - 90°

2001 455

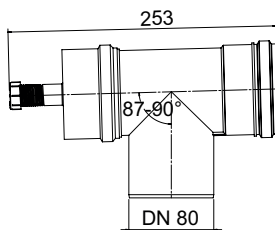
49.–



Auflageschiene E
 Abgasrohr-Abstützung im Schacht

619 303

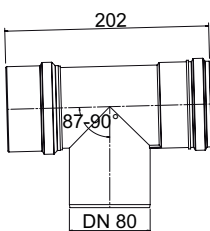
62.–



T-Stück E80 PP - 90°
 mit Messöffnung

2001 457

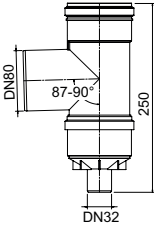
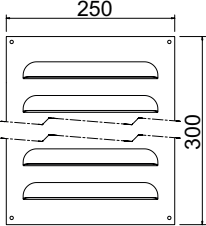
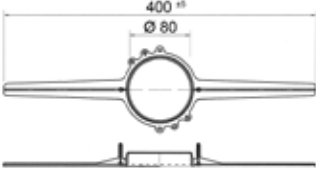
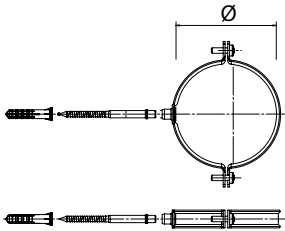
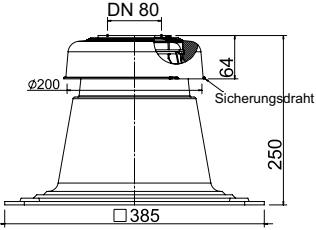
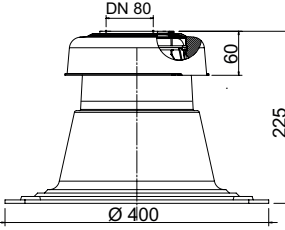
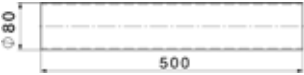
88.–



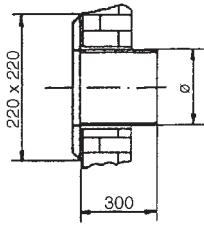
Inspektions-T-Stück E80 - 90°

2001 458

88.–

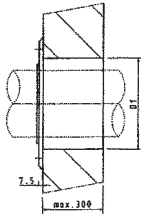
	Art. Nr.	CHF
	<p>T-Stück E80 PP - 90° als Kondensatablauf (inkl. Kondensatschale)</p>	<p>2001 460</p> <p>91.–</p>
	<p>Gitter zur Schachthinterlüftung Lüftungsfläche 175 cm², 300 x 250 mm</p>	<p>619 304</p> <p>46.–</p>
	<p>Garnitur (2 Stück) Abstandhalter E80 zur Rohrzentrierung im Schacht aus PP</p>	<p>2001 462</p> <p>18.40</p>
	<p>Rohrschelle für Wandbefestigung E80</p>	<p>618 749</p> <p>15.30</p>
	<p>Aufsatz E80 PP für Kaminabschluss schwarz zur Hinterlüftung mit Schachtabdeckung (385 x 385 mm) Klemmband und Dichtring</p>	<p>2001 464</p> <p>200.–</p>
	<p>Aufsatz E80 für Kaminabschluss zur Hinterlüftung mit Schachtabdeckung (Ø 400 mm) Klemmband und Dichtring aus Aluminium</p>	<p>2038 106</p> <p>201.–</p>
	<p>Endrohr E80 zu Aufsatz E80 L = 500 mm Edelstahl</p>	<p>2001 465</p> <p>47.–</p>

Art. Nr. **CHF**



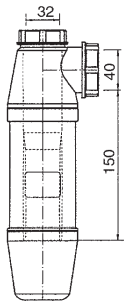
Wanddurchführung E80
bestehend aus Wandplatte
(220 x 220 mm) mit Dichtring und
einem Durchführungsrohr
(Ø 150 mm, L = 300 mm)

2001 466 **59.–**



Wandbuchse zur Wanddurchführung
Ø 150 mm, L = 300 mm

2001 419 **31.–**

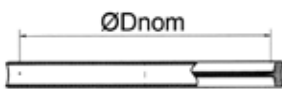


Siphon zu Kondensatabfuhr
Ø 32 mm

2001 471 **43.–**

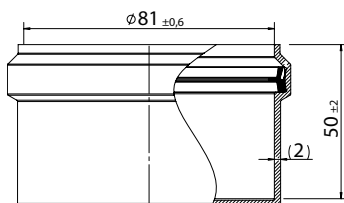
Satz Kondensatabfuhr
Ø 32 mm, 2 Bogen 90°,
Rohr L = 500 mm

2001 472 **31.–**



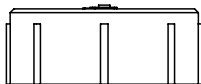
Viton-Dichtring E80
zu Abgasrohr PP

2018 530 **11.20**



AS Blindsteckmuffe D80/PP H = 50

2056 797 **46.–**



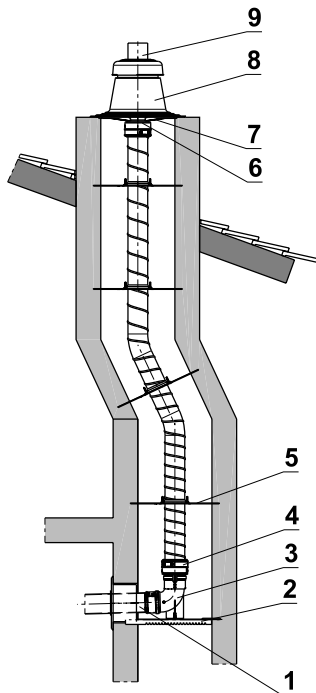
Kappe Messöffnung grau 1/2"

2060 814 **3.10**



Zulassungs-Aufkleber
bestehend aus folgenden
Zulassungsaufklebern
(im Beutel verpackt):
- Abgasrohr einfach pp Schweiz
- Abgasrohr einfach pp Deutschland
- Abgasrohr einfach pp Österreich
- Zulassungsheft und Ausführungszeichnungen

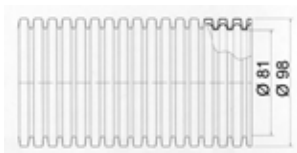
6009 755 **15.30**



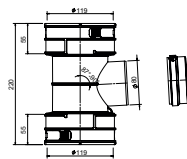
Doppelwandiges, flexibles Abgasrohr aus PP, Innen-Ø 80 mm mit praktischer Schlauchverbindung inklusive Viton-Dichtringe zur Verbindung der einzelnen Systemteile. Dauertemperaturbeständig bis 120 °C. Einfach kombinierbar mit dem Abgassystem Typ E80 PP

Anwendungsbeispiel K E80 Flex-PP
bestehend aus den Teilen:

- 1 Längenelement E80
L = 450 mm PP
- 2 Auflageschiene E
Abgasrohr-Abstützung im Schacht
- 3 Stützbogen E80 - 90°, PP
- 4 Anschluss-Stück unten
E80 Flex-PP
- 5 Abstandhalter E80 Flex-PP, 1 Stück
- 6 Mündungs-Anschlussstück
E80 Flex-PP
- 7 Montagekreuz E80 Flex-PP, Edelstahl
- 8 Aufsatz 80 für Kaminabschluss
für Hinterlüftung mit Schachtabdeckung
(400 x 400 mm),
Klemmband und Dichtring
- 9 Endrohr E80 L = 500 mm
zu Aufsatz E80
Edelstahl



Wellrohr E80 Flex PP
Meterware
Preis pro Laufmeter
Max. Länge pro Bund: 50 m



**Inspektions-T-Stück
E80 Flex PP**



Verbindungsstück E80 Flex PP



Zulassungs-Aufkleber
bestehend aus folgenden
Zulassungsaufklebern
(im Beutel verpackt):
- Abgasrohr einfach pp Schweiz
- Abgasrohr einfach pp Deutschland
- Abgasrohr einfach pp Österreich
- Zulassungsheft und Ausführungszeichnungen

Art. Nr.	CHF
2001 447	28.-
619 303	62.-
2001 455	49.-
2008 126	74.-
2008 138	39.-
2008 124	94.-
2008 125	53.-
2001 464	200.-
2001 465	47.-
2008 131	51.-
2008 127	165.-
2008 128	104.-
2008 130	12.30
6009 755	15.30

RaumluftUNabhängiger Betrieb

Abgasrohr Ø 80 mm aus PP, in das Zuluftrohr zentrisch montiert, mit praktischer Steckmuffenverbindung inklusive Dichtring zur Verbindung der einzelnen Systemteile. Dauertemperaturbeständigkeit PP bis 120 °C.

Konzentrisch montiertes Zuluftrohr mit Durchmesser 125 mm, gefertigt aus verzinktem Stahlblech, weiss lackiert (RAL 9016). Verbindung der Systemteile über Steckkupplung mit Dichtring und Klemmband.



Anschluss-Set für raumluftUNabhängigen Betrieb ohne Schalldämpfer

zu UltraOil® (16-35), UltraGas® (15-50), MultiJet® (20,25)

Bestehend aus:

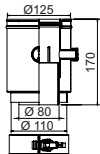
- Wellrohr Ø 50 mm zur Verbrennungsluftzufuhr zu Brenner.
- Konzentrisches Kesselanschluss-Stück E80 -> C80/125 PP für Abgas und Zuluft.
- Erforderlich, wenn kein Hoval LAS-Abgas-Leitungssystem verwendet wird.

Art. Nr.

CHF

6027 510

296.–

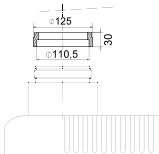


Kesselanschluss-Stück

zu MultiJet® (12,16)
 C80/110 -> C80/125 PP
 mit Messöffnung für Abgas und Zuluft
 Bei Hoval LAS-Abgas-Leitungssystemen im Lieferumfang enthalten.

2009 694

114.–



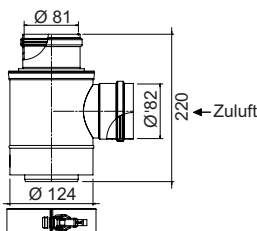
Adapterring für LAS-Kesselanschluss-Stück

zu MultiJet® (12,16)
 C80/110 -> C80/125
 für geringere Bauhöhe

Achtung:
 T-Stück mit Messöffnung notwendig
 LAS-Abgas-Leitung in Einzelteile bestellen!

5015 274

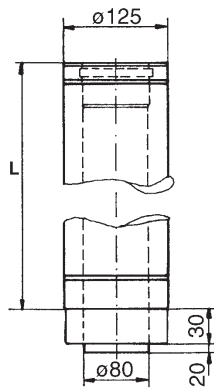
165.–



Trennstück C80/125 -> 2 x E80 PP
 für raumluftUNabhängigen Betrieb zur getrennten Führung von Abgas- und Verbrennungsluft.

2010 174

243.–



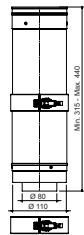
Längenelement C80/125 PP

L = 200 mm
 L = 450 mm
 L = 950 mm
 L = 1950 mm

Art. Nr.

CHF

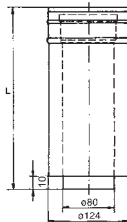
2010 154	86.–
2010 155	103.–
2010 156	140.–
2010 157	210.–



Längenausgleichsstück C80/125 PP

L = 315-440 mm
 weiss lackiert

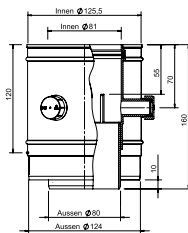
2010 159	165.–
----------	-------



Längenelement kürzbar

C80/125 PP
 L = 100-1000 mm
 weiss lackiert

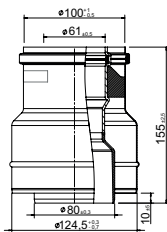
2010 158	114.–
----------	-------



Längenelement C80/125 PP

mit Messöffnung für Abgas und Zuluft
 L = 115 mm
 weiss lackiert

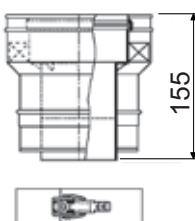
2010 160	140.–
----------	-------



AS Reduktionsstück C80/125 -> C60/100 PP

weiss lackiert

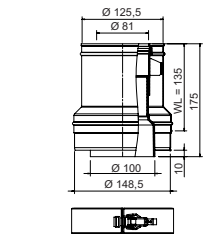
2063 475	128.–
----------	-------



Übergangsstück

C80/125 -> C100/150 PP

2018 533	149.–
----------	-------



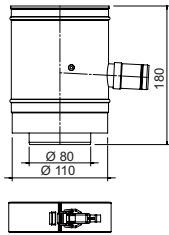
Konzentrisches Reduktionsstück
C100/150 -> C80/125 PP
 weiss lackiert

Art. Nr.

CHF

2025 334

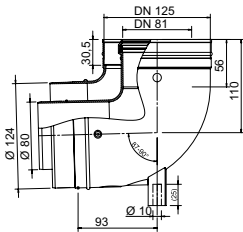
144.–



Kondensatablauf C80/125 PP
 waagrecht/senkrecht
 weiss lackiert

2001 901

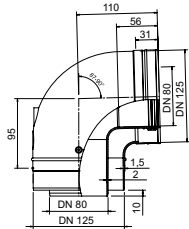
210.–



Stützbogen C80/125 PP - 90°
 weiss lackiert

2018 526

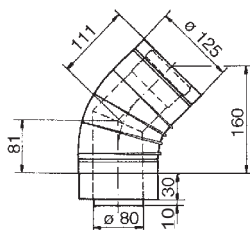
264.–



Bogen C80/125 PP - 90°
 weiss lackiert

2022 127

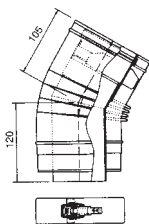
128.–



Bogen C80/125 PP - 45°
 weiss lackiert

2010 162

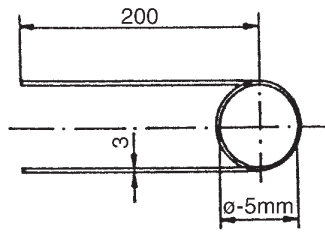
99.–



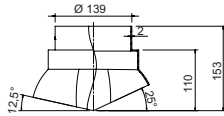
Bogen C80/125 PP - 30°
 weiss lackiert

2010 163

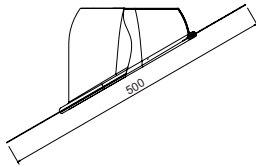
99.–



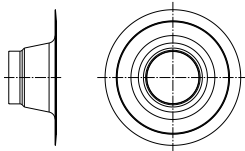
Abstandhalter E130
 für die Rohrzentrierung (2 Stück)
 aus Federstahl



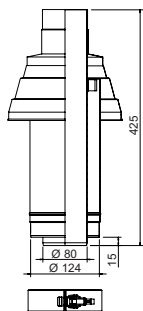
Bleipfanne mit Schale C80/125
 für Dachdurchführung
 Neigung 25-55°, einstellbar
 Grundplatte 500 x 500 mm
 schwarz lackiert (RAL 9005)



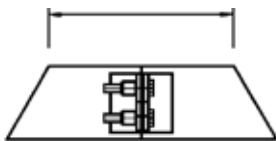
Bleipfanne mit Schale C80/125
 für Dachdurchführung
 Neigung 25-55°, einstellbar
 Grundplatte 500 x 500 mm
 ziegelrot lackiert (RAL 8023)



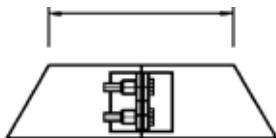
Flachdachflansch C80/125
 für Dachheizzentrale Ø 390 mm
 Aluminium



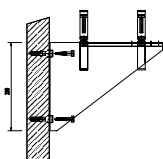
LAS-Mündungsstück C80/125 PP
 zu Abgas-Leitungssystem im Schacht
 Abgasrohr aus Edelstahl
 weiss lackiert



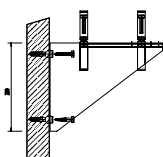
AS-Regenabweiser
 Ø 125, schwarz lackiert
 (RAL 9005)



AS-Regenabweiser
 Ø 125, rot lackiert



Aussenwand-Stützkonsole
 inkl. Befestigungsmateriel
 Ø 125 mm



Aussenwand-Abstandhalter
 Edelstahl
 Ø 125 mm

Art. Nr. **CHF**

2010 495 **65.–**

618 756 **108.–**

2001 421 **108.–**

2001 422 **70.–**

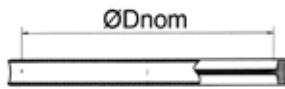
2018 528 **158.–**

2018 554 **77.–**

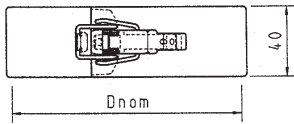
2018 555 **77.–**

2004 114 **313.–**

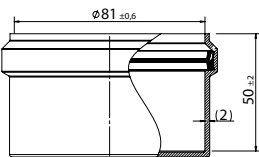
2004 116 **122.–**



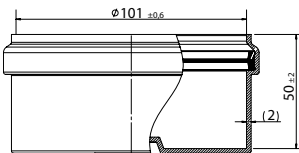
Viton-Dichtring E80
zu Abgasrohr PP



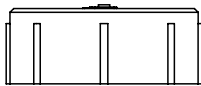
Klemmband
Ø 125 mm
mit integriertem Dichtring



AS Blindsteckmuffe D80/PP H = 50



AS Blindsteckmuffe D100/PP H = 50



Kappe Messöffnung grau 1/2"



Zulassungs-Aufkleber
bestehend aus folgenden
Zulassungsaufklebern
(im Beutel verpackt):
- Abgasrohr konzentrisch pp Schweiz
- Abgasrohr konzentrisch pp Deutschland
- Abgasrohr konzentrisch pp Österreich
- Zulassungsheft und Ausführungszeichnungen

Art. Nr.

CHF

2018 530

11.20

618 758

28.–

2056 797

46.–

2035 491

53.–

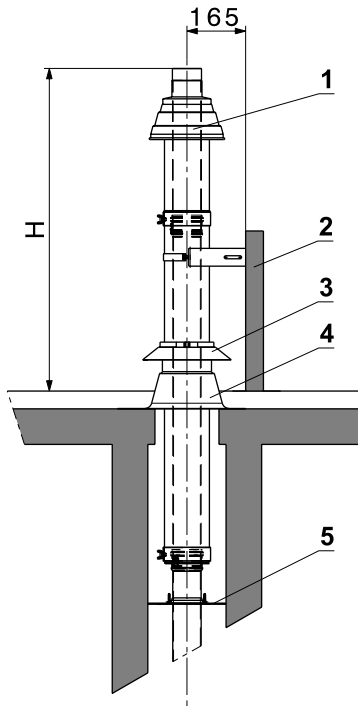
2060 814

3.10

6009 756

15.30

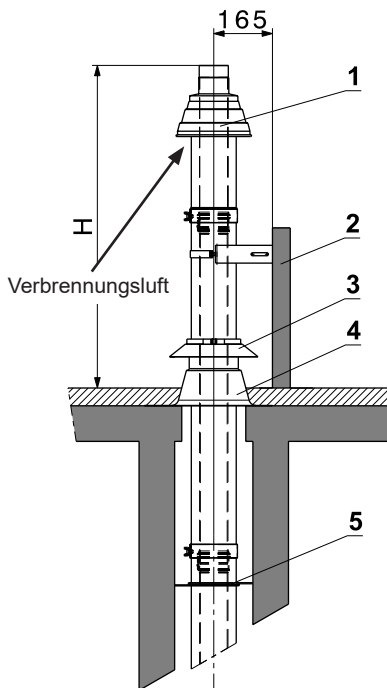
**Abgas-Leitungssystem
RaumluftABhängiger Betrieb**



- 1 LAS-Mündungsstück C80/125 PP
Abgasrohr aus Edelstahl
weiss lackiert
- 2 Stützkonsole (bauseits) mit
Aussenwand-Abstandhalter Edelstahl
Ø 125
- 3 Regenabweiser
Ø 125 schwarz (RAL 9005)
- 4 Flachdachflansch C80/125
- 5 Abstandhalter E80 (Garnitur)

Art. Nr.	CHF
2018 528	158.–
2004 116	122.–
2018 554	77.–
2001 422	70.–
2001 462	18.40

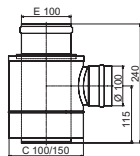
**Zuluft-/Abgas-Leitungssystem
RaumluftUNabhängiger Betrieb**



- 1 LAS-Mündungsstück C80/125 PP
Abgasrohr aus Edelstahl
weiss lackiert
- 2 Stützkonsole (bauseits) mit
Aussenwand-Abstandhalter Edelstahl
Ø 125
- 3 Regenabweiser Ø 125 schwarz
(RAL 9005)
- 4 Flachdachflansch C80/125
- 5 Abstandhalter E130 (2 Stück)

Art. Nr.	CHF
2018 528	158.–
2004 116	122.–
2018 554	77.–
2001 422	70.–
2010 495	65.–

Die Höhe H des Abgasstutzens über Dach ist von den örtlichen Gegebenheiten und den geltenden, länderspezifischen Vorschriften abhängig.



Abgas- bzw. Zuluftrohr mit Ø 100 mm aus PP mit praktischer Steckmuffenverbindung inklusive Viton-Dichtring zur Verbindung der einzelnen Systemteile. Dauertemperaturbeständigkeit bis 120 °C.

Alle Längenelemente sind kürzbar, die Schnittstelle ist vor der Montage sauber zu entgraten, um eine Verletzung der Dichtungen zu vermeiden.

Trennstück C100/150 -> 2xE100PP

zu UltraOil® (35,50),
TopGas® classic (35-80),
UltraGas® (50-100)
zur getrennten Führung von Abgas
und Verbrennungsluft (LAS-System)

Empfehlung:

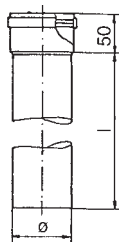
Wenn die Ansaugöffnung an der Hausfassade im Bereich einer lärmempfindlichen Umgebung (z.B. Fenster von Schlafzimmer, Gartensitzplatz usw.) angebracht ist, empfehlen wir den Einbau eines Schalldämpfers in die direkte Frischluft-Ansaugleitung.

Art. Nr.

CHF

2015 244

251.-



Längenelement E100 PP

L = 450 mm

L = 950 mm

L = 1950 mm

2001 480

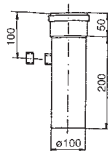
46.-

2001 481

62.-

2001 482

89.-

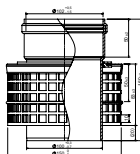


Längenelement E100 PP, L = 200 mm

Kunststoff PPs, mit Messöffnung
für Abgas

2001 485

66.-



Zuluftgitter E100 PP

inkl. Rohr, L = 115 mm

2004 168

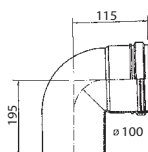
124.-



Reduktionsstück E100 PP -> E80 PP

2015 245

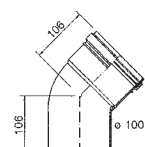
78.-



Bogen E100 PP - 90°

2001 487

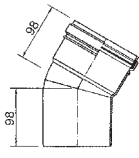
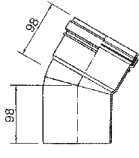
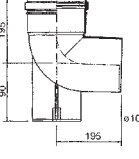
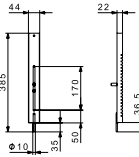
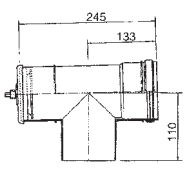
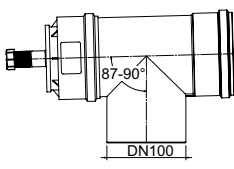
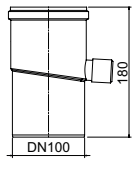
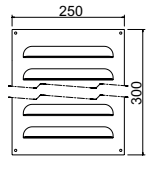
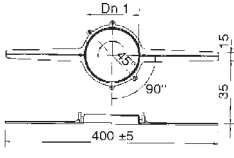
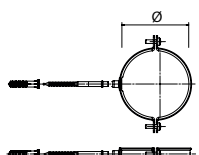
45.-

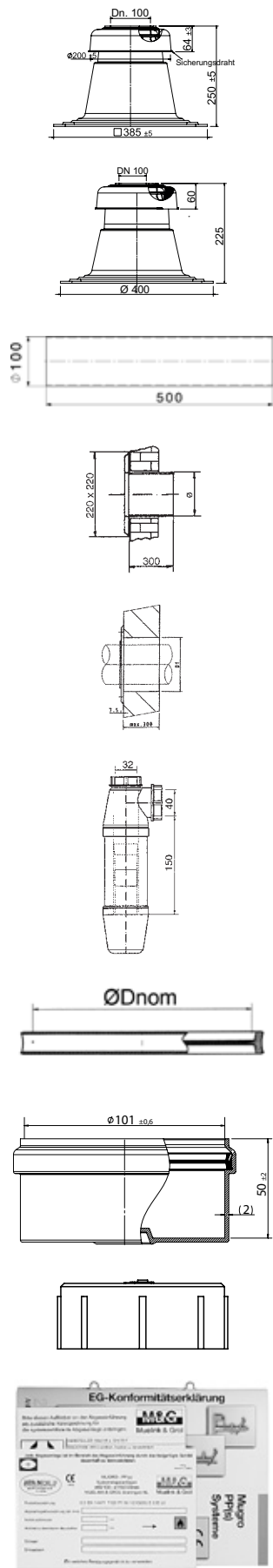


Bogen E100 PP - 45°

2001 489

45.-

	Art. Nr.	CHF
	Bogen E100 PP - 30°	2001 491 49.–
	Bogen E100 PP - 15°	2002 375 53.–
	Stützbogen E100 PP - 90°	2001 493 93.–
	Auflageschiene E Abgasrohr-Abstützung im Schacht	619 303 62.–
	Inspektions-T-Stück E100-90° PP	2001 497 124.–
	T-Stück E100 - 90° PP mit Messöffnung	2004 169 124.–
	Kondensatablauf E100 PP waagrecht/senkrecht	2004 170 119.–
	Gitter zur Schachthinterlüftung Lüftungsfläche 175 cm ² , 300 x 250 mm	619 304 46.–
	Garnitur (2 Stück) Abstandhalter E100 zur Rohrzentrierung im Schacht aus PP	2001 501 21.40
	Rohrschelle E100 für Befestigung	2001 502 31.–



Aufsatz E100 PP für Kaminabschluss
schwarz
zur Hinterlüftung
mit Schachtabdeckung (385 x 385 mm)
Klemmband und Dichtring

Art. Nr.

CHF

2001 504

204.–

Aufsatz E100 für Kaminabschluss
für Hinterlüftung
mit Schachtabdeckung (Ø 400 mm)
Klemmband und Dichtring aus Aluminium

2038 107

206.–

Endrohr E100
zu Aufsatz E100
Edelstahl
L = 500 mm

2001 505

70.–

Wanddurchführung E100
bestehend aus Wandplatte 220 x 220 mm
mit Dichtring und Durchführungsrohr
(Ø 180 mm, L = 300 mm)

2001 507

63.–

Wandbuchse zur Wanddurchführung
Ø 150 mm, L = 300 mm

2001 419

31.–

Siphon zu Kondensatabfuhr
Ø 32 mm

2001 471

43.–

Satz Kondensatabfuhr
Ø 32 mm, 2 Bogen 90°,
Rohr L = 500 mm

2001 472

31.–

Viton-Dichtring E100
Ø 100 mm, für PP-Abgasrohr

2018 531

11.20

AS Blindsteckmuffe D100/PP H = 50

2035 491

53.–

Kappe Messöffnung grau 1/2"

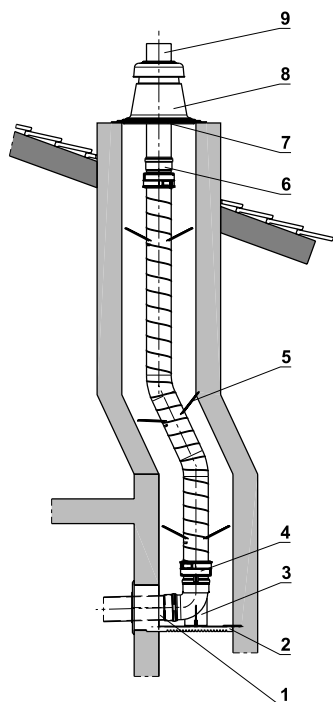
2060 814

3.10

Zulassungs-Aufkleber
bestehend aus folgenden
Zulassungsaufklebern
(im Beutel verpackt):
- Abgasrohr einfach pp Schweiz
- Abgasrohr einfach pp Deutschland
- Abgasrohr einfach pp Österreich
- Zulassungsheft und Ausführungszeichnungen

6009 755

15.30



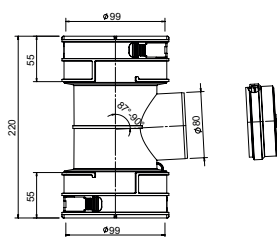
Doppelwandiges, flexibles Abgasrohr aus PP, Innen-Ø 100 mm mit praktischer Schlauchverbindung inklusive Viton-Dichtringe zur Verbindung der einzelnen Systemteile. Dauertemperaturbeständig bis 120 °C. Einfach kombinierbar mit dem Abgassystem Typ E100 PP

Anwendungsbeispiel K E100 Flex-PP
bestehend aus den Teilen:

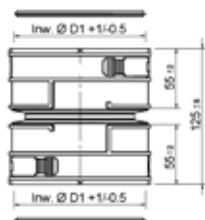
- 1 Längenelement E100 L = 450 mm, PP
- 2 Auflageschiene E
Abgasrohr-Abstützung im Schacht
- 3 Stützbogen E100 - 90° PP
- 4 Anschluss-Stück unten
E100 Flex-PP
- 5 Abstandhalter E100 Flex-PP,
(1 Stück)
- 6 Mündungs-Anschlussstück
E100 Flex-PP
- 7 Montagekreuz E100 Flex-PP,
Edelstahl
- 8 Aufsatz E100 für Kaminabschluss für
Hinterlüftung mit Schachtabdeckung
(385 x 385 mm),
Klemmband und Dichtring
Endrohr muss separat bestellt werden
- 9 Endrohr E100 L = 500 mm
zu Aufsatz E100 PP
Edelstahl



Wellrohr E100 Flex PP
Meterware
Preis pro Laufmeter
Max. Länge pro Bund: 50 m



Inspektions-T-Stück E100 Flex PP



Verbindungsstück E100 Flex PP



Viton-Dichtring E100 Flex PP

Zulassungs-Aufkleber
bestehend aus folgenden
Zulassungsaufklebern
(im Beutel verpackt):
- Abgasrohr einfach pp Schweiz
- Abgasrohr einfach pp Deutschland
- Abgasrohr einfach pp Österreich
- Zulassungsheft und Ausführungszeichnungen

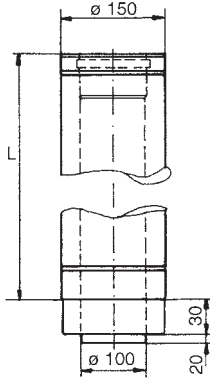
Art. Nr. **CHF**

2001 480	46.–
619 303	62.–
2001 493	93.–
2008 135	89.–
2008 138	39.–
2008 133	140.–
2008 134	56.–
2001 504	204.–
2001 505	70.–
2008 140	82.–
2008 136	199.–
2008 137	122.–
2008 139	10.20
6009 755	15.30

RaumluftUNabhängiger Betrieb

Abgas- bzw. Zuluftrohr Ø 100 mm aus PP, in das Zuluftrohr zentrisch montiert, mit praktischer Steckmuffenverbindung inklusive Viton-Dichtring zur Verbindung der einzelnen Systemteile. Dauertemperaturbeständigkeit PP bis 120 °C.

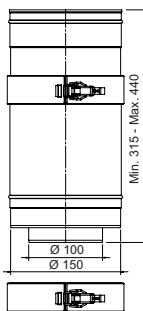
Konzentrisch montiertes Zuluftrohr mit Durchmesser 150 mm, gefertigt aus verzinktem Stahlblech, weiss lackiert (RAL 9016). Verbindung der Systemteile über Steckkupplung mit Dichtring und Klemmband.



Längenelement C100/150 PP

- L = 200 mm
- L = 450 mm
- L = 950 mm
- L = 1950 mm

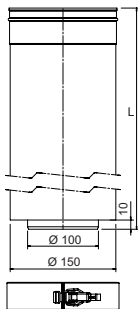
Art. Nr.	CHF
2015 246	109.–
2015 247	140.–
2015 248	175.–
2015 249	272.–



Längenausgleichsstück C100/150 PP

- L = 315-440 mm
- weiss lackiert

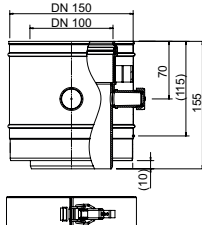
2015 251	210.–
----------	-------



Längenausgleichsstück kürzbar C100/150 PP

- waagrecht/senkrecht
- L = 100-1000 mm
- weiss lackiert

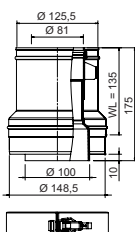
2015 250	156.–
----------	-------



Längenelement C100/150 PP

- mit Messöffnung für Abgas und Zuluft
- L = 115 mm
- weiss lackiert

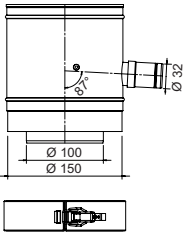
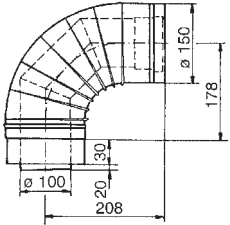
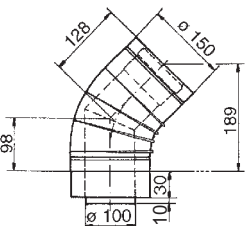
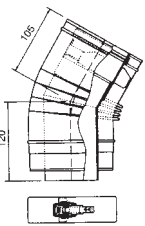
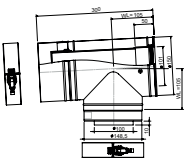
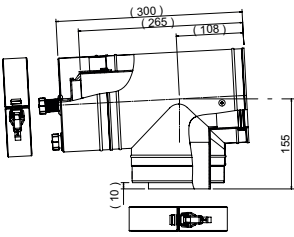
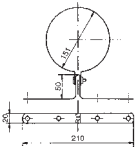
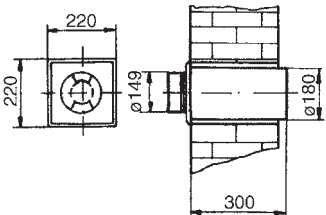
2015 252	160.–
----------	-------

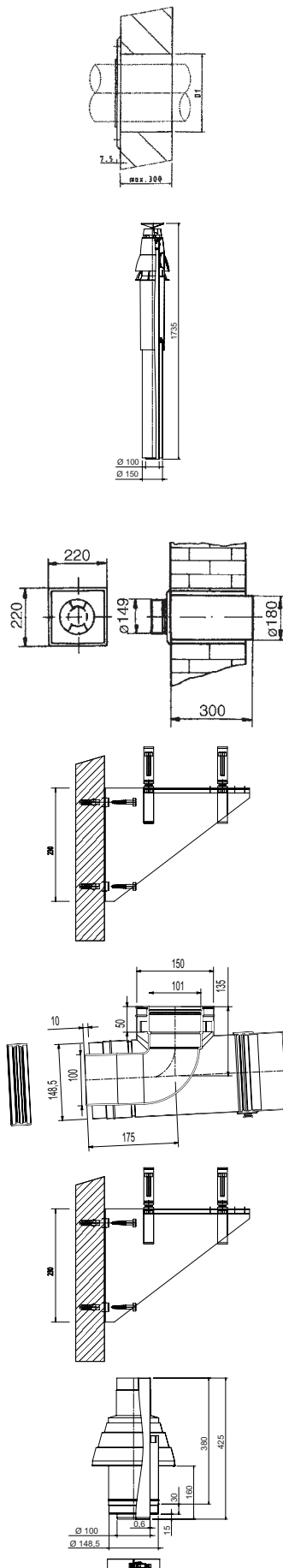


Konzentrisches Reduktionsstück C100/150 -> C80/125 PP

- weiss lackiert

2025 334	144.–
----------	-------

	Art. Nr.	CHF
	<p>Kondensatablauf C100/150 PP waagrecht/senkrecht weiss lackiert</p>	2004 171 217.–
	<p>Bogen C100/150 PP - 90° weiss lackiert</p>	2015 253 165.–
	<p>Bogen C100/150 PP - 45° weiss lackiert</p>	2015 254 140.–
	<p>Bogen C100/150 PP - 30° weiss lackiert</p>	2015 255 140.–
	<p>Inspektions-T-Stück C100/150 PP - 90° weiss lackiert</p>	2015 256 294.–
	<p>T-Stück C100/150 PP mit Messöffnung weiss lackiert</p>	2015 257 324.–
	<p>Rohrschelle C150 für Wandbefestigung</p>	2001 433 13.30
	<p>Wanddurchführung C100/150 bestehend aus einer Wandplatte mit Anschlussmuffe (220 x 220 mm) und einem Durchführungsrohr (Ø 180 mm, L = 300 mm)</p>	2001 434 122.–



Mauerbuchse zur Mauerdurchführung
 konzentrisch
 Ø 180 mm, L = 300 mm

Zuluft/Abgas-Dachdurchführung
C100/150, PP
 zu Dachzentrale
 inkl. Rohrschelle
 schwarz lackiert

Zuluft/Abgas-Dachdurchführung
C100/150, PP
 zu Dachzentrale
 inkl. Rohrschelle
 ziegelrot lackiert

Konzentrische Wanddurchführung
C100/150
 für Aussenwandsystem
 mit 2 Wandplatten 220 x 220 mm
 und Wandbuchse Ø 180 x 300 mm
 weiss lackiert (RAL 9016)

Aussenwand-Stützkonsole
 inkl. Befestigungsmaterial
 Edelstahl
 Ø 150 mm

Bogen-T-Stück C100/150 PP
 weiss lackiert

Aussenwand-Abstandhalter
 inkl. Befestigungsmaterial
 Edelstahl
 Ø 150 mm

LAS-Mündungsstück C100/150 PP
 Abgasrohr aus Edelstahl
 weiss lackiert

Art. Nr.

CHF

2001 437

31.–

2001 438

511.–

2001 439

511.–

2025 704

114.–

2025 705

280.–

2038 105

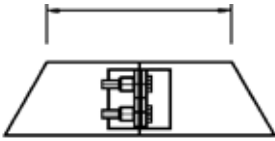
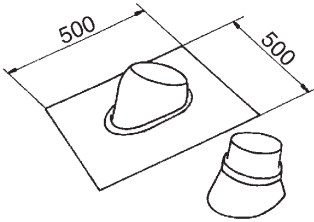
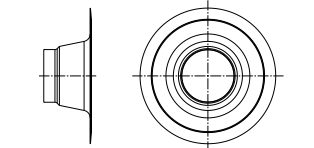
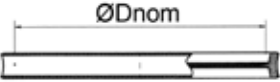
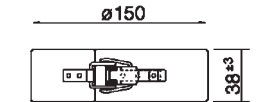
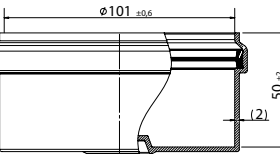
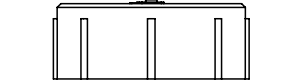

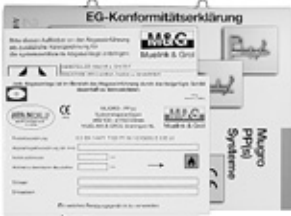
283.–

2025 707

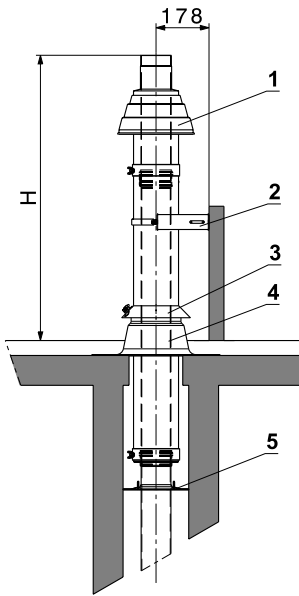
122.–

2025 708

387.–

	Art. Nr.	CHF
	2030 067	85.–
<p>AS-Regenabweiser Ø 150 schwarz lackiert (RAL 9005)</p>		
	2001 440	114.–
<p>Bleifanne mit Schale C100/150 für Dachdurchführung Neigung 25-55°, einstellbar Grundplatte 500 x 500 mm schwarz lackiert (RAL 9005)</p>		
	2001 441	114.–
<p>Bleifanne mit Schale C100/150 für Dachdurchführung Neigung 25-55°, einstellbar Grundplatte 500 x 500 mm ziegelrot lackiert (RAL 8023)</p>		
	2001 442	76.–
<p>Flachdachflansch C100/150 für Dachheizzentrale Ø 390 mm, Aluminium</p>		
	2018 531	11.20
<p>Viton-Dichtring E100 Ø 100 mm, für PP-Abgasrohr</p>		
	2001 444	32.–
<p>Klemmband mit integriertem Dichtring Ø 150 mm</p>		
	2035 491	53.–
<p>AS Blindsteckmuffe D100/PP H = 50</p>		
	2060 814	3.10
<p>Kappe Messöffnung grau 1/2"</p>		
	6009 756	15.30
<p>Zulassungs-Aufkleber bestehend aus folgenden Zulassungsaufklebern (im Beutel verpackt): - Abgasrohr konzentrisch pp Schweiz - Abgasrohr konzentrisch pp Deutschland - Abgasrohr konzentrisch pp Österreich - Zulassungsheft und Ausführungszeichnungen</p>		

RaumluftABhängiger Betrieb



- | | |
|---|---|
| 1 | LAS-Mündungsstück C100/150 PP
Abgasrohr aus Edelstahl
weiss lackiert (RAL 9016) |
| 2 | Stützkonsole (bauseits) mit
Aussenwand-Abstandhalter Edelstahl
Ø 150 |
| 3 | Regenabweiser, schwarz lackiert
(RAL 9005), Ø 150 |
| 4 | Flachdachflansch C100/150
Aluminium |
| 5 | Abstandhalter E100 PP (Garnitur)
schwarz |

Die Höhe H des Abgasstutzens über Dach ist von den örtlichen Gegebenheiten und den geltenden, länderspezifischen Vorschriften abhängig.

Art. Nr.

CHF

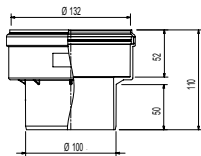
2025 708	387.–
2025 707	122.–
2030 067	85.–
2001 442	76.–
2001 501	21.40

Art. Nr.

CHF

Abgas- bzw. Zuluftrohr mit Ø 130 mm aus PP mit praktischer Steckmuffenverbindung inklusive Viton-Dichtung zur Verbindung der einzelnen Systemteile. Dauertemperaturbeständigkeit bis 120 °C.

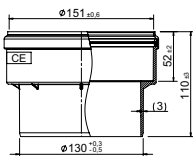
Alle Längenelemente sind kürzbar, die Schnittstelle ist vor der Montage sauber zu entgraten, um eine Verletzung der Dichtungen zu vermeiden.



Übergangsstück E100 -> E130 PP

2025 751

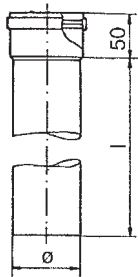
90.–



Erweiterungsstück E130 -> E150 PP

2070 792

66.–



Längenelement E130 PP

L = 450 mm

2025 720

70.–

L = 950 mm

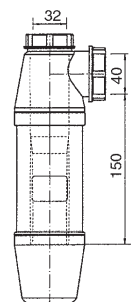
2025 721

85.–

L = 1950 mm

2025 722

164.–



Siphon zu Kondensatabfuhr

Ø 32 mm

2001 471

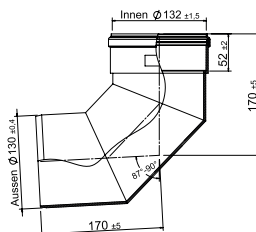
43.–

Satz Kondensatabfuhr

Ø 32 mm, 2 Bogen 90°,
Rohr L = 500 mm

2001 472

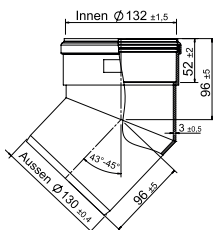
31.–



Bogen E130 PP - 90°

2025 737

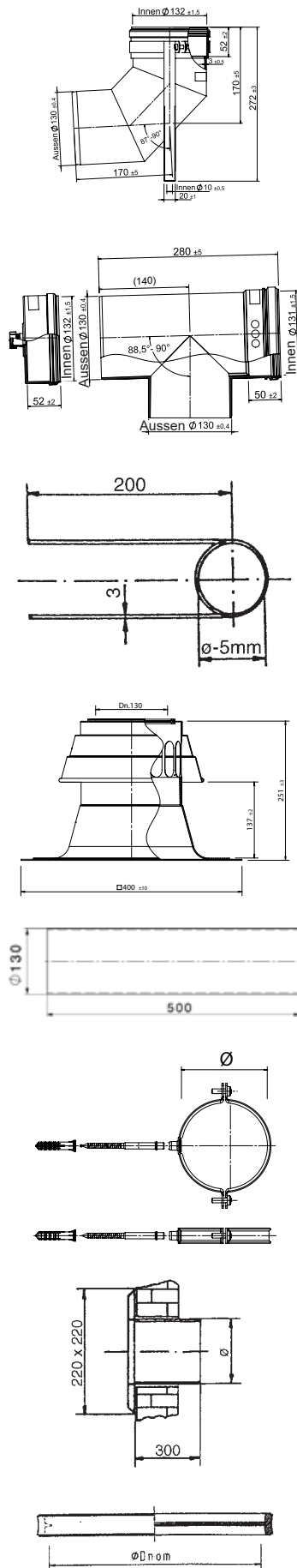
96.–



Bogen E130 PP - 45°

2025 738

85.–



Stützbogen E130 PP - 90°

Art. Nr.

CHF

2025 743

170.-

Inspektions T-Stück E130 PP - 90° mit Messöffnung

2025 758

249.-

Abstandhalter E130
für die Rohrzentrierung (2 Stück)
aus Federstahl

2010 495

65.-

Aufsatz E130
für Kaminabschluss Aluminium
Zur Schachtabdeckung mit Hinterlüftung

2025 747

299.-

Mündungsrohr
Edelstahl
Ø 130
L = 500

2025 756

93.-

Rohrschelle E130
für Wandbefestigung

2010 496

36.-

Wanddurchführung E130
bestehend aus Wandplatte
(220 x 220 mm) mit Dichtring
und einem Durchführungsrohr
(Ø 180 mm, L = 300 mm)

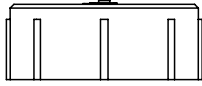
2010 494

66.-

Silikondichtring E130
zu Abgasrohr

2025 749

19.40



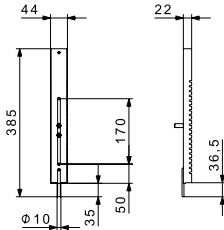
Kappe Messöffnung grau 1/2"

Art. Nr.

CHF

2060 814

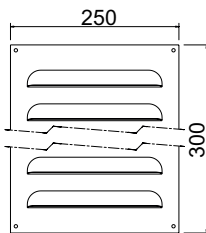
3.10



Auflageschiene E
Abgasrohr-Abstützung im Schacht

619 303

62.–



Gitter zur Schachthinterlüftung
Lüftungsfläche 175 cm², 300 x 250 mm

619 304

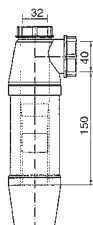
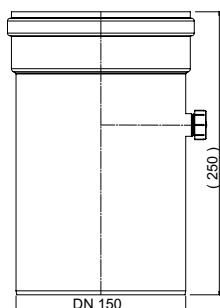
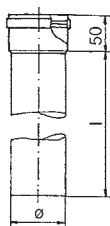
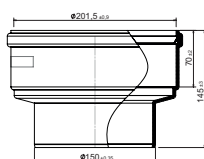
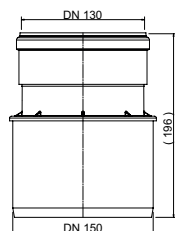
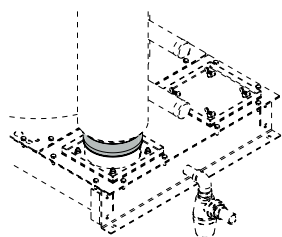
46.–



Zulassungs-Aufkleber
bestehend aus folgenden
Zulassungsaufklebern
(im Beutel verpackt):
- Abgasrohr einfach pp Schweiz
- Abgasrohr einfach pp Deutschland
- Abgasrohr einfach pp Österreich
- Zulassungsheft und Ausführungszeichnungen

6009 755

15.30



Abgas- bzw. Zuluftrohr mit Ø 150 mm aus PP mit praktischer Steckmuffenverbindung inklusive Viton-Dichtung zur Verbindung der einzelnen Systemteile. Dauertemperaturbeständigkeit bis 120 °C.

Alle Längenelemente sind kürzbar, die Schnittstelle ist vor der Montage sauber zu entgraten, um eine Verletzung der Dichtungen zu vermeiden.

Anschlussdichtung
zu UltraGas® (125,150),
UltraOil® (65,80), UltraGas® 2 (125-230)
mit Klemmbriden Ø 150 mm
(z.B. in Verbindung mit dem Hoval
Abgasschalldämpfer) bei Hoval
Abgas-Leitungssystemen
bereits im Lieferumfang enthalten

Reduktionsstück E150 -> 130 PP

Erweiterungsstück E150 -> E200 PP

Längenelement E150 PP

L = 450 mm
L = 950 mm
L = 1950 mm

Längenelement mit Messöffnung

E150 PP
L = 250 mm

Siphon zu Kondensatabfuhr
Ø 32 mm

Satz Kondensatabfuhr
Ø 32 mm, 2 Bogen 90°,
Rohr L = 500 mm

Art. Nr.

CHF

2029 956

87.–

2025 718

143.–

2070 793

144.–

2025 734

86.–

2025 735

122.–

2025 736

199.–

2025 753

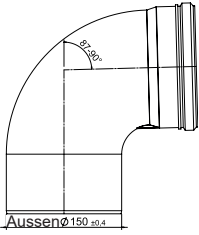
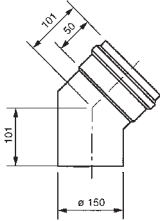
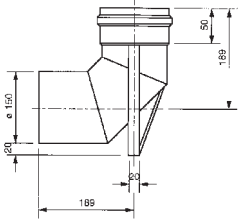
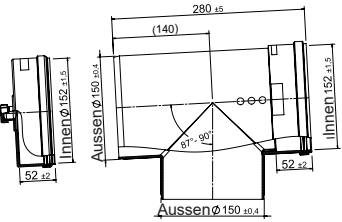
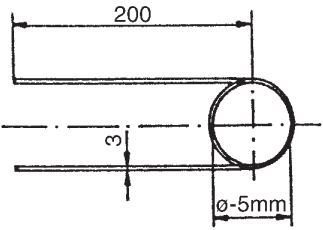
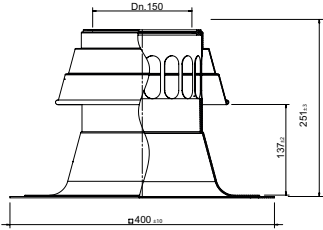
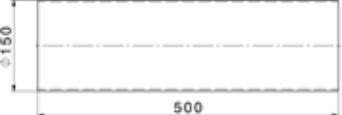
112.–

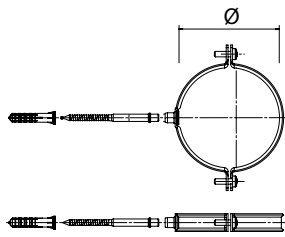
2001 471

43.–

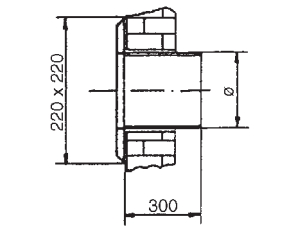
2001 472

31.–

	Art. Nr.	CHF
	Bogen E150 PP - 90°	2025 740
		124.–
	Bogen E150 PP - 45°	2025 741
		101.–
	Stützbogen E150 PP - 90°	2025 744
		189.–
	Inspektions T-Stück E150 PP - 90° mit Messöffnung L = 280 mm	2025 759
		283.–
	Abstandhalter E150 zur Rohrzentrierung Garnitur (2 Stück)	2010 506
		82.–
	Aufsatz 150 für Kaminabschluss Aluminium Zur Schachtabdeckung mit Hinterlüftung	2025 748
		346.–
	Mündungsrohr Edelstahl Ø 150 L = 500	2025 757
		119.–



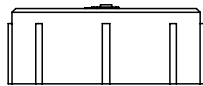
Rohrschelle E150
für Wandbefestigung



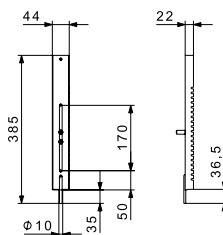
Wanddurchführung E150
bestehend aus Wandplatte
(220 x 220 mm) mit Dichtring
und einem Durchführungsrohr
(Ø 200 mm, L = 300 mm)



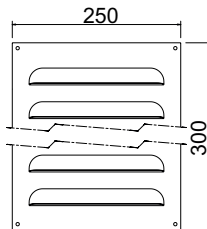
Viton-Dichtung E150
Ø 150 mm
zu Abgasrohr



Kappe Messöffnung grau 1/2"



Auflageschiene E
Abgasrohr-Abstützung im Schacht



Gitter zur Schachthinterlüftung
Lüftungsfläche 175 cm², 300 x 250 mm



Zulassungs-Aufkleber
bestehend aus folgenden
Zulassungsaufklebern
(im Beutel verpackt):
- Abgasrohr einfach pp Schweiz
- Abgasrohr einfach pp Deutschland
- Abgasrohr einfach pp Österreich
- Zulassungsheft und Ausführungszeichnungen

Art. Nr.	CHF
----------	-----

2010 507	32.–
----------	------

2010 512	104.–
----------	-------

2025 750	21.40
----------	-------

2060 814	3.10
----------	------

619 303	62.–
---------	------

619 304	46.–
---------	------

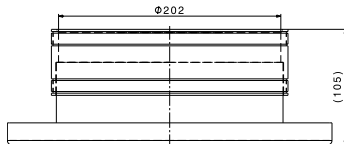
6009 755	15.30
----------	-------

Art. Nr.

CHF

Abgas- bzw. Zuluftrohr mit Ø 200 mm aus PP mit praktischer Steckmuffenverbindung inklusive Viton-Dichtung zur Verbindung der einzelnen Systemteile. Dauertemperaturbeständigkeit bis 120 °C.

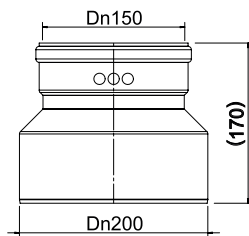
Alle Längenelemente sind kürzbar, die Schnittstelle ist vor der Montage sauber zu entgraten, um eine Verletzung der Dichtungen zu vermeiden.



Abgasanschlussstück Ø 200
zu UltraGas® 2 (300,350)
Ø 200 mm und Klemmbride mit Dichtung

6021 252

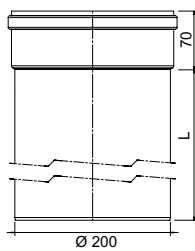
303.–



Reduktionsstück E200 -> 150 PP

2035 936

122.–

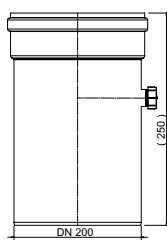


Längenelement E200 PP

L = 430 mm
L = 930 mm
L = 1930 mm

2035 937
2035 938
2035 939

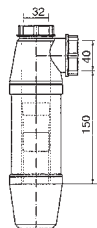
156.–
230.–
376.–



Längenelement mit Messöffnung E200 PP
L = 250 mm

2035 940

227.–



Siphon zu Kondensatabfuhr
Ø 32 mm

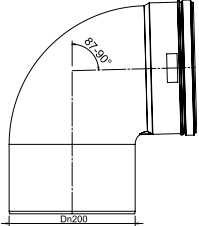
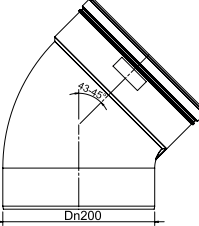
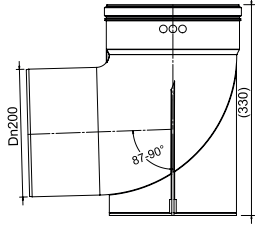
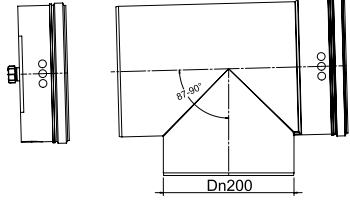
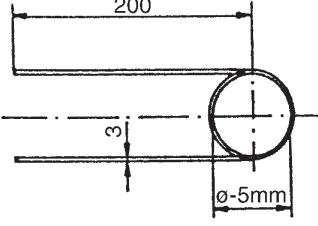
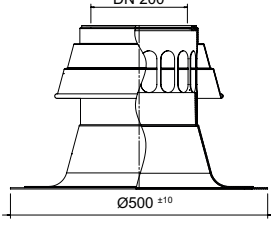
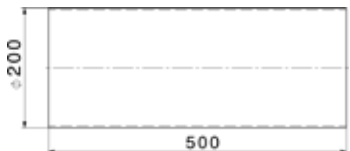
2001 471

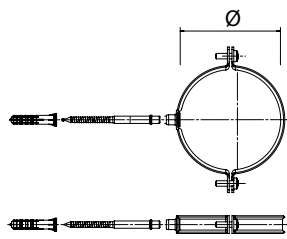
43.–

Satz Kondensatabfuhr
Ø 32 mm, 2 Bogen 90°,
Rohr L = 500 mm

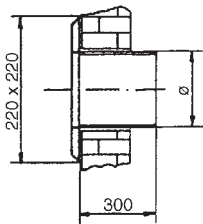
2001 472

31.–

	Art. Nr.	CHF
	Bogen E200 PP - 90°	2035 941 187.–
	Bogen E200 PP - 45°	2035 942 173.–
	Stützbogen E200 PP - 90°	2035 943 250.–
	Inspektions T-Stück E200 PP - 90° mit Messöffnung	2035 944 376.–
	Abstandhalter E200 zur Rohrzentrierung Garnitur (2 Stück)	2035 945 149.–
	Aufsatz 200 für Kaminabschluss Aluminium zur Schachtabdeckung mit Hinterlüftung	2035 946 376.–
	Mündungsrohr Edelstahl Ø 200, L = 500	2035 947 178.–



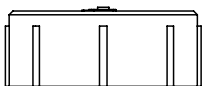
Rohrschelle E200
für Wandbefestigung



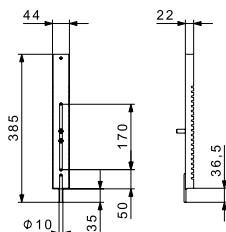
Wanddurchführung E200
bestehend aus Wandplatte
(300 x 300 mm) mit Dichtring
und einem Durchführungsrohr
(Ø 250 mm, L = 300 mm)



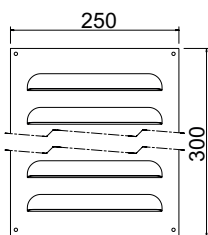
Viton-Dichtung E200
Ø 200 mm
zu Abgasrohr



Kappe Messöffnung grau 1/2"



Auflageschiene E
Abgasrohr-Abstützung im Schacht



Gitter zur Schachthinterlüftung
Lüftungsfläche 175 cm², 300 x 250 mm



Zulassungs-Aufkleber
bestehend aus folgenden
Zulassungsaufklebern
(im Beutel verpackt):
- Abgasrohr einfach pp Schweiz
- Abgasrohr einfach pp Deutschland
- Abgasrohr einfach pp Österreich
- Zulassungsheft und Ausführungszeichnungen

Art. Nr. **CHF**

2035 948 **45.–**

2035 949 **155.–**

2035 950 **56.–**

2060 814 **3.10**

619 303 **62.–**

619 304 **46.–**

6009 755 **15.30**

		Art. Nr.	CHF
Fahrzeitentschädigung	Die Anreise des Servicefachmannes mit dem Servicefahrzeug an den Anlagestandort wird mit einer Fahrzeitentschädigung abgegolten. In der Fahrzeitentschädigung enthalten sind das Fahrzeug und die Arbeitszeit des Servicefachmannes für das Aufsuchen des Anlagestandortes.		
	Die Zeit für das Aufsuchen der zuständigen Person die dem Servicefachmann den Zutritt zur Heizungsanlage verschafft, wird der Arbeitszeit angerechnet und ist nicht Bestandteil der Fahrzeitentschädigung. Die Fahrzeitentschädigung wird pro Auftrag einmal erhoben.		
Fahrzeitentschädigung für Servicefachmann und Auto			118.–
Arbeitszeit	Die Arbeitszeit für einen Auftrag gilt vom Erreichen bis zum Verlassen des Anlagestandortes nach Erfüllen des Auftrages.		
	Im Preis enthalten sind der Servicefachmann, Servicefahrzeug und allgemeine Handwerkzeuge.		
Servicefachmann			
	Für fossile Energien, Fernwärme und Komfortlüftungen	pro Stunde	158.–
	Für erneuerbare Energien (WP, Solar, Biomasse)	pro Stunde	163.–
	Für Blockheizkraftwerke, Hallenklima und Leittechnik	pro Stunde	163.–
Spezialwerkzeuge			
	Abgasanalysecomputer pro Einsatz	1S0 118	55.–
	Schweissmaschine pro Einsatz	1S0 111	107.–
	Aschesauger pro Einsatz	1S0 120	47.–
	CO-Messgerät pro Einsatz Biomasse	2078 854	145.–
	Hochdruckreinigungsgerät pro Einsatz	1S0 112	100.–
	Kältemittel-Absaugpumpe pro Einsatz	1S0 113	107.–
	Vakuumpumpe pro Einsatz	2074 066	42.–
	Wassersauger pro Einsatz	1S0 114	42.–
	Wasserpumpe pro Einsatz	1S0 115	42.–
	Datenlogger pro Woche	1S0 123	960.–
	Elektrische Notheizung proTag	1S0 127	66.–
	Elektronische Messbrücke pro Einsatz	1S0 121	42.–
	Einsatz Luftmengenmessgerät pro Einsatz	4506 244	42.–
	Rohrkamera pro Einsatz	4506 303	125.–
	Alufer Reinigungswerkzeug pro Einsatz	4506 304	258.–
	Lecksuchgerät pro Einsatz	2076 977	16.–
Entsorgung			
	Entsorgungsgebühr	4504 803	16.–
	Entsorgung Kältemittel per Kg	4505 643	28.–

Dienstleistungen	Art. Nr.	CHF
Wasseranalyse Analyse-Set inkl. Report Wasserentnahme durch Kunde	2045 792	230.–
Analyseset von Boilerwasser Analyse von 1 Kalt- und Warmwasserprobe Wasserentnahme durch Kunde	2033 433	320.–
Ölanalyse Analyse-Set inkl. Report über Schwefel- oder Stickstoffgehalt inkl. Dichte Ölentnahme durch Kunde	1S0 126	268.–
Postversand	4500 003	19.50
Postexpress	4500 009	31.–
Terminzuschlag	4501 923	117.–
Terminzuschlag vor 08:30	4505 925	149.–
Blitzlieferung	4500 002	536.–
Ablad mit Kranarbeiten ausgenommen Blockheizkraftwerke	4503 224	auf Anfrage
Ablad mit Lieferwagen	4503 223	140.–

1. Allgemeines/Vertragsbestandteile

Diese allgemeinen Geschäfts- und Lieferbedingungen (nachfolgend «**AGB**») gelten für alle Kaufverträge zwischen Hoval AG (nachfolgend «**Lieferant**») und ihren Kunden (nachfolgend «**Käufer**»). Mit der Bestellung anerkennt der Käufer diese AGB als Vertragsbestandteil an. Die AGB gelten sinngemäss auch für die Erbringung von Dienstleistungen durch den Lieferanten im Zusammenhang mit dem Kaufvertrag (z.B. Inbetriebnahme, Montage und Planungsarbeiten).

Das Vertragsverhältnis zwischen Lieferant und Käufer basiert in absteigender Hierarchiefolge auf (1) der Auftragsbestätigung des Lieferanten, (2) den AGB und (3) dem Schweizer Obligationenrecht.

Abweichungen von den AGB, namentlich auch die Übernahme anderer allgemeiner Bedingungen (z.B. SIA-Normen, Einkaufs- oder sonstige allgemeinen Geschäftsbedingungen des Käufers), sind nur verbindlich, sofern diese in der Auftragsbestätigung ausdrücklich genannt werden. Im Konfliktfall gehen die vorliegenden AGB vor.

Sollte sich eine Bestimmung dieser AGB als ganz oder teilweise unwirksam oder nichtig erweisen, so wird diese Bestimmung durch eine neue, ihrem rechtlichen Inhalt und wirtschaftlichem Zweck möglichst nahekommende Bestimmung ersetzt.

2. Bestellung, Offerte, Auftragsbestätigung, Bestellungsänderungen, Annullierungen

Der Lieferant stellt nach Eingang der Bestellung auf der Basis des aktuell gültigen Warenkatalogs entweder eine Offerte oder direkt eine Auftragsbestätigung aus. Der Lieferant behält sich vor, Bestellungen ohne Angabe von Gründen abzulehnen.

Wird die Offerte vom Käufer innert deren Gültigkeitsdauer angenommen, so kommt ein Vertrag zustande. Der Lieferant bestätigt das Zustandekommen des Vertrags mit einer Auftragsbestätigung (kaufmännisches Bestätigungsschreiben).

Versendet der Lieferant direkt eine Auftragsbestätigung, so gilt diese als Annahmeerklärung. Sie ist für Umfang und Ausführung der Lieferung allein massgebend. Vorbehalten bleibt eine nachträgliche Anpassung des Vertrags durch den Lieferanten, sofern bestellte Waren und Materialien im Zeitpunkt der Lieferung nicht mehr oder nicht mehr zum gleichen Preis erhältlich sind. Allfällige Mehrkosten hat der Käufer zu tragen.

Sofern der Käufer nicht innerhalb von 5 Arbeitstagen nach Versand der Auftragsbestätigung oder des kaufmännischen Bestätigungsschreibens gegenüber dem Lieferanten schriftlich widerspricht, gelten der Vertrag und insbesondere die jeweiligen Spezifikationen als verbindlich.

Bei Bestellungsänderungen und Annullierungen durch den Käufer innerhalb von 5 Arbeitstagen behält sich der Lieferant das Recht vor, dem Käufer allfällige Stornierungsgebühren von Zulieferern des Lieferanten in Rechnung zu stellen, und der Käufer ist verpflichtet, diese zu bezahlen.

Bestellungsänderungen oder Annullierungen nach Ablauf der vorgenannten Frist von 5 Arbeitstagen sind für den Lieferanten nur verbindlich, wenn er sich damit schriftlich einverstanden erklärt. Die aufgrund der Bestellungsänderung entstehenden Mehrkosten sind vom Käufer zu tragen. Minderkosten werden ihm angerechnet.

Bei Lieferung von Materialien und Leistungen ohne Auftragsbestätigung ergibt sich der Vertragsinhalt aus der Rechnung oder dem Lieferschein.

3. Rücknahme von Waren

Der Lieferant ist nicht verpflichtet, bestellte und mängelfrei gelieferte Ware zurückzunehmen. Keine Rücknahmepflicht besteht insbesondere bei Zubehör und Ersatzteilen.

Es ist dem Lieferanten aber freigestellt, nach vorgängiger schriftlicher Vereinbarung mit dem Käufer Waren gegen Gutschrift zurückzunehmen, sofern diese im Zeitpunkt der Rücksendung noch im Lieferprogramm enthalten und fabrikneu sind. Der Lieferant ist nicht verpflichtet, Rücksendungen des Käufers, die ohne das vorgängige schriftliche Einverständnis des Lieferanten erfolgen, dem Käufer wieder zu übergeben oder dafür eine Gutschrift auszustellen.

Gutschriften werden ohne anderslautende schriftliche Vereinbarung nicht ausbezahlt, sondern nur an andere Forderungen des Lieferanten gegenüber dem Käufer angerechnet. Der Wert der Gutschrift für vereinbarte Rücksendungen wird vom Lieferanten bestimmt und beträgt maximal 75 % des Produktpreises (exklusive Steuern, Versand- und Montagekosten). Von einer Gutschrift werden abgezogen: Prüfgebühr sowie eventuelle Instandstellungskosten.

Die Rücksendung ist mit dem Lieferschein auf Kosten und Gefahr des Käufers an den vom Lieferanten bezeichneten Ort zurückzuschicken.

4. Abbildungen, Eigenschaften und technische Bedingungen

Die in den Dokumenten des Lieferanten enthaltenen technischen Angaben, Abbildungen, Masse, Norm-Schemata und Gewichte können vom Lieferanten jederzeit geändert werden und sind gegenüber dem Käufer unverbindlich, solange nicht in einer Auftragsbestätigung ausdrücklich darauf verwiesen wird. Konstruktionsänderungen bleiben vorbehalten. Materialien können durch den Lieferanten jederzeit durch andere gleichwertige ersetzt werden.

Der Käufer hat den Lieferanten bei Bestellung über sämtliche Umstände der bezweckten Verwendung der Ware zu unterrichten, die von Empfehlungen des Lieferanten abweichen.

5. Preis

Der Käufer ist verpflichtet, den vereinbarten Preis in CHF, zuzüglich Mehrwertsteuer/LSVA und weiterer, in der Auftragsbestätigung aufgeführter Kosten (z.B. für Dienstleistungen) zu bezahlen. Es gelten die Zahlungsbedingungen gemäss Ziff. 6.

Die in den Unterlagen des Lieferanten aufgeführten Preise können jederzeit ohne Vorankündigung geändert werden und verstehen sich exklusiv Mehrwertsteuer/LSVA.

6. Zahlungsbedingungen

Der in Rechnung gestellte Betrag wird nach 30 Tagen netto (ohne jegliche Abzüge) ab Fakturadatum fällig (Verfalltag). Der Käufer ist auch ohne Mahnung (Zahlungserinnerung) verpflichtet, auf Beträge, die am Verfalltag nicht geleistet wurden, den gesetzlichen Verzugszins von 5 % p.a. zu bezahlen. Die Geltendmachung eines höheren Schadens bleibt vorbehalten.

Zahlungen sind auch dann spätestens am Verfalltag zu leisten, wenn nach Abgang der Lieferung ab Werk aus nicht vom Lieferanten zu vertretenden Gründen Verzögerungen eintreten; wenn der Käufer Gewährleistungs- oder Garantieansprüche gegen den Lieferanten geltend macht bzw. geltend machen will oder Gutschriften vom Lieferanten wegen Rücksendungen beansprucht bzw. beanspruchen will; oder wenn Teile, die den Gebrauch der Ware nicht verunmöglichen, fehlen; oder wenn Nacharbeiten notwendig sind.

Die Verrechnung mit vom Lieferanten nicht anerkannten Gegenforderungen ist ausgeschlossen.

Der Lieferant behält sich vor, ab einem vom Lieferanten in eigenem Ermessen zu bestimmenden Auftragsvolumen die Annahme der Bestellung von der Vereinbarung einer angemessenen Vorauszahlung abhängig zu machen, die sofort nach erfolgter Auftragsbestätigung durch den Lieferanten in Rechnung gestellt und zur Zahlung fällig wird.

Der Lieferant ist berechtigt, die Annahme von Bestellungen oder die Auslieferung pender Bestellungen von der Einhaltung der Zahlungsbedingungen und von der Zahlung fälliger Forderungen aus früheren Bestellungen abhängig zu machen. Hält der Käufer die Zahlungsbedingungen nicht ein, so ist der Lieferant berechtigt, bereits bestätigte Bestellungen zu annullieren.

Bis zur vollständigen Zahlung bleibt die Lieferung im Eigentum des Lieferanten. Bei Zahlungsverzug ist der Lieferant ohne Ansetzen einer Nachfrist zum Vertragsrücktritt berechtigt.

7. Lieferbedingungen

Der in der Auftragsbestätigung angegebene oder nachträglich vereinbarte Liefertag wird nach bester Voraussicht eingehalten, jedoch vom Lieferanten nicht als Fixtermin garantiert. Unter Vorbehalt einer abweichenden ausdrücklichen Vereinbarung in der Auftragsbestätigung haftet der Lieferant nicht für durch Verspätungen verursachte Schäden. Das Rücktrittsrecht des Käufers im Falle von Lieferverzögerungen ist ausgeschlossen.

Die Lieferung der bestellten Ware erfolgt in maximal drei Teillieferungen. Ab der vierten Teillieferung gehen die Transportkosten zu Lasten des Käufers.

Wird die bestellte Ware am Liefertag vom Käufer nicht entgegengenommen, so ist der Lieferant berechtigt, die Ware auf Kosten des Käufers einzulagern. Weitere Zustellversuche nach erfolglosen Zustellung sind kostenpflichtig. Ferner ist der Lieferant berechtigt, dem Käufer trotz Nichtannahme der Ware eine Rechnung zu stellen.

Bei Bestellungen auf Abruf behält sich der Lieferant vor, bestellte Ware erst nach Eingang des Abrufes herzustellen.

8. Versand-/ Transportbedingungen

Der Lieferant ist in der Wahl des Transportmittels frei. Ohne anderslautende schriftliche Vereinbarung:

- sind die Transportkosten sowie die Kosten für Verpackung im Produktpreis enthalten;
- stellt der Lieferant bei Camionsendungen den Ablad mittels Hebebühne auf den Boden an einem für Lastwagen zugänglichen Ort auf seine Kosten sicher. Ablad mittels Kran und Materialeinbringung sind im Preis nicht inbegriffen und gehen zu Lasten des Käufers;
- wenn der Bestimmungsort für Lastwagen nicht zugänglich ist, hat der Käufer rechtzeitig einen für Lastwagen zugänglichen Ablieferungsort zu bestimmen;
- erfolgen Lieferungen in mit Lastwagen nicht erreichbare Berggebiete, so erfolgt der Ablad an Talbahnstation.

Bei Lieferungen von Zubehör- und Ersatzteilen hat der Käufer die Verpackungs- und Versandkosten zu tragen; diese werden dem Käufer in Rechnung gestellt.

Es werden diejenigen Verpackungen und Transportmittel eingesetzt, die sich nach Einschätzung des Lieferanten als zweckmässig erweisen.

Der Käufer ist verpflichtet, dem Lieferanten allfällige Sonderwünsche im Zusammenhang mit Transport, Verpackung und Lieferung (z.B. Express- oder Teillieferungen, spezielle Ankunftszeiten, besondere Transportmittel, Verpackung oder Bestimmungsorte, Ablad mittels Kran etc.) rechtzeitig anzuzeigen und die dadurch verursachten Mehrkosten zu tragen. Der Lieferant ist ohne sein Einverständnis nicht verpflichtet, Sonderwünsche zu berücksichtigen.

Beanstandungen wegen Transportschäden müssen sofort nach Erhalt der Ware durch den Käufer bei Bahn, Post oder beim Spediteur schriftlich angezeigt werden, andernfalls die Mängelrechte betreffend Transportschäden verwirkt sind.

9. Übergang von Nutzen und Gefahr

Holt der Käufer die Ware im Werk oder Lager ab oder wird die Ware mittels Frachtführer oder eines anderen Dritten im Auftrag des Lieferanten versandt, gehen Nutzen und Gefahr mit dem Abgang der Lieferung ab Werk des Lieferanten auf den Käufer über.

Erfolgt der Transport und der Ablad durch Personal und Einrichtungen des Lieferanten, gehen Nutzen und Gefahr mit dem Aufsetzen der Ware auf dem Boden am Ablieferungsort auf den Käufer über.

Erfolgt der Ablad der Ware, welche durch Personal und Einrichtungen des Lieferanten transportiert wurde, durch Personal und/oder Einrichtungen des Käufers oder durch Dritte im Auftrag des Käufers, gehen Nutzen und Gefahr mit Eintreffen des Transportfahrzeuges am Ablieferungsort auf den Käufer über.

10. Prüfung bei Empfang der Lieferung / Mängelrüge

Der Käufer ist verpflichtet, die Ware sofort nach Empfang mit aller Sorgfalt zu prüfen. Mängel oder Abweichungen gegenüber der Auftragsbestätigung (inkl. Produktabweichungen) sind durch den Käufer innerhalb von 7 Arbeitstagen seit Empfang schriftlich zu rügen (bezüglich sichtbarer Transportschäden gelten Ziff. 8 und 9). Unterlässt er eine sorgfältige Prüfung und / oder eine rechtzeitige Rüge erkennbarer Mängel, gelten Lieferungen und Leistungen des Lieferanten als genehmigt und es können keine Gewährleistungsansprüche gegen den Lieferanten mehr geltend gemacht werden.

Später zu Tage tretende Mängel, welche vom Käufer beim Erhalt der Ware nicht erkennbar waren und auch bei einer mit aller Sorgfalt durchgeführten Prüfung nicht hätten festgestellt werden können (sog. versteckte Mängel), sind vom Käufer innerhalb von 5 Arbeitstagen nach deren Feststellung gegenüber dem Lieferanten schriftlich zu rügen.

Mangelhafte Waren oder Teile davon sind vom Käufer bis zur endgültigen Klärung seiner Gewährleistungsansprüche sorgfältig aufzubewahren und dem Lieferanten gegebenenfalls auf Aufforderung hin herauszugeben.

Vom Käufer gewünschte Inbetriebnahmen durch den Lieferanten sind schriftlich mit dem Lieferanten zu vereinbaren. Die entsprechenden Kosten gehen zu Lasten des Käufers. Können die Inbetriebnahmen aus Gründen, die der Lieferant nicht zu vertreten hat, am festgelegten Termin oder innerhalb der festgelegten Frist nicht durchgeführt werden, so gelten die mit diesen Prüfungen festzustellenden Eigenschaften bis zum Beweis des Gegenteils als vorhanden.

11. Gewährleistung

Der Lieferant leistet Gewähr für die mängelfreie Beschaffenheit der Waren im Zeitpunkt der Lieferung sowie dafür, dass der Lieferumfang der Auftragsbestätigung entspricht. Bei der Lieferung mehrerer Komponenten für ein gesamtes Anlagensystem übernimmt der Lieferant eine System- und Anlageverantwortung nur dann, wenn dies ausdrücklich schriftlich vereinbart wurde. Bei der Erbringung von Dienstleistungen gewährleistet der Lieferant die sorgfältige Ausführung nach den anerkannten Regeln des Fachgebiets.

Bei frist- und formgerecht gerügten Mängeln kann der Lieferant nach eigenem Ermessen und auf eigene Kosten innert angemessener Frist entweder (i) die mangelhaften Produkte bzw. Teile davon vor Ort oder im Werk des Lieferanten reparieren (Nachbesserung) oder (ii) dem Käufer entsprechende Ersatzware zur Verfügung stellen (Ersatzlieferung). Das Recht auf Wandelung und Minderung ist ausgeschlossen.

Bei Nachbesserung oder Ersatzlieferung ist nur der Austausch des mangelhaften Materials unentgeltlich, gehen jedoch die Kosten des Ein- und Ausbaus (Mannstunden), die Transportkosten sowie die Wegkosten der Servicetechniker des Lieferanten zu Lasten des Käufers.

Ziff. 10 (Prüfung bei Empfang der Lieferung / Mängelrüge) gilt bei Nachbesserungen und Ersatzlieferungen sinngemäss.

Gewährleistungs- und Schadenersatzansprüche gegenüber dem Lieferanten verjähren, unter Vorbehalt zwingender gesetzlicher Bestimmungen, mit Ablauf von zwei Jahren seit Abhol- bzw. Liefertag bzw., falls die Inbetriebnahme durch den Lieferanten erfolgte, mit Ablauf von zwei Jahren seit Inbetriebnahme, längstens aber nach zwei Jahren und drei Monaten seit Abhol- bzw. Liefertag. Diese Verjährungsfrist gilt unabhängig davon, ob die Ware bestimmungsgemäss in ein unbewegliches Werk integriert wurde oder nicht. Bei mangelhaft erbrachten Dienstleistungen kann der Käufer innert 12 Monaten eine Nachbesserung verlangen.

Voraussetzung für die Geltendmachung von Gewährleistungs- und Schadenersatzansprüche ist generell, dass:

- (i) die Installation fachmännisch durchgeführt wurde;
- (ii) die Inbetriebnahme durch den Lieferanten oder einen vom Lieferanten autorisierten Partner durchgeführt wurde;
- (iii) die betroffenen Geräte ab dem zweiten Jahr seit Inbetriebnahme sorgfältig und jährlich gewartet wurden;
- (iv) sämtliche Reparaturen und die Ware betreffende Änderungen durch den Lieferanten oder einen vom Lieferanten autorisierten Partner ausgeführt wurden.

Darüber hinaus leistet der Lieferant während zehn Jahren (Verjährungsfrist) seit Abhol- bzw. Liefertag Garantie gegen Durchrostung und Undichtigkeit auf alle Vollbrennwertgeräte der Baureihe MultiJet®, UltraOil® und UltraGas®. Zusätzliche Voraussetzungen dafür sind, dass

- (i) die Wasserbeschaffenheit den minimalen Vorschriften des Lieferanten entspricht;
- (ii) die Wasserbeschaffenheit durch ein akkreditiertes Messinstitut schriftlich nachgewiesen und das Resultat an den Lieferanten zugesandt wurde;

Der Lieferant sichert zu, dass Ersatz- und Verschleissteile für die bestellten Produkte während mindestens 15 Jahren nach Bestellung der Produkte verfügbar sind, für Komponenten anderer Hersteller, die vom Liefergang des Lieferanten erfasst sind, so lange, wie diese auf dem Markt beschafft werden können.

12. Verwirkung und Haftungsausschluss

Die Gewährleistungs- und Schadenersatzansprüche des Käufers nach Ziff. 11 verirken vollständig, wenn er oder Dritte ohne vorgängige Zustimmung des Lieferanten Änderungen am Produkt vorgenommen haben oder wenn er das mangelhafte Produkt oder Teile davon selber repariert (Eigenverbesserungen und zustimmungslose Ersatzvornahme).

Von der Gewährleistung ausgeschlossen sind sämtliche Verschleissteile gemäss jeweils aktueller Verschleisssteile Gebäudetechnikanlagen von GebäudeKlima Schweiz sowie Betriebsstoffe (z.B. Kältemittel usw.).

Gewährleistungs- und Schadenersatzansprüche des Käufers nach Ziff. 11 sowie jede Haftung des Lieferanten sind ferner ausgeschlossen bei Mängeln und Schäden, die verursacht oder verschlimmert werden:

- durch Verschulden des Käufers oder dessen Hilfspersonen wie insbesondere von ihm beauftragte Dritte;
- durch höhere Gewalt, Fremdeinwirkung, Verschulden Dritter, nicht dem Stand der Technik entsprechende Anlagekonzepte und Ausführungen, unsachgemässe Montage und Bedienung, Nichtbeachtung der Anweisungen und Richtlinien des Lieferanten, mangelhafte oder unsorgfältige Wartung oder unsachgemässe oder unsorgfältige Arbeit des Käufers oder Dritter;
- durch nicht ausgeführte Stillstandswartung an Ventilatoren, Motoren, Kompressoren, Pumpen oder Befeuchtern;
- durch Einsatz unsachgemässer Wärmeträger, Wassereinwirkung, Korrosion (insbesondere bei Verwendung ungeeigneter Frostschutzmittel, Anschluss von Wasseraufbereitungsanlagen, Entkalker usw.), unsachgemässen elektrischen Anschluss, ungenügende Absicherung, aggressives Wasser, zu hohen Wasserdruck, unsachgemässes Entkalken oder chemische oder elektrolytische Einflüsse;
- an periodisch oder längerdauernd entleerten Anlagen oder infolge Betriebs mit Dampf, infolge Zugabe von aggressiv wirkenden Stoffen zum Heizungswasser, infolge übermässiger Schlammablagerung und infolge zeitweiser oder ständiger Sauerstoffeinschleppung.

Unter Vorbehalt zwingender gesetzlicher Bestimmungen ist sodann jede Haftung des Lieferanten für Schäden, die nicht an der gelieferten Ware selbst entstehen (Mangelfolgeschäden), für sonstige mittelbare und indirekte Schäden (z.B. Betriebsunterbruch, Nutzungsausfall, entgangener Gewinn, Kosten für Ersatzanlagen, Kosten für Feststellung von Schadenursachen, Expertisen, Wasser- und Umweltschäden usw.) sowie für mit leichter oder mittlerer Fahrlässigkeit verursachte Schäden ausgeschlossen. Diese Haftungsbeschränkung gilt auch, soweit der Lieferant für das Verhalten seiner Erfüllungsgehilfen und Hilfspersonen einzustehen hat.

13. Geistiges Eigentum

Sämtliche immateriellen Rechte an technischen Zeichnungen und Unterlagen, welche dem Käufer vom Lieferanten ausgehändigt werden, verbleiben ausschliesslich im Eigentum des Lieferanten. Ihre Veränderung, Verwendung, Vervielfältigung oder Weitergabe ist nur mit schriftlicher Zustimmung des Lieferanten gestattet. Der Lieferant oder dessen Zulieferer sind und bleiben Inhaber sämtlicher Rechte des geistigen Eigentums an der gelieferten Ware, einschliesslich Designrechte, Markenrechte und Urheberrechte an Software, welche Bestandteil der gelieferten Ware bildet.

14. Anwendbares Recht und Gerichtsstand

Dieser Vertrag untersteht Schweizer Recht, unter Ausschluss der Regeln des internationalen Privatrechts und des Wiener Kaufrechts (CISG). Unter Vorbehalt der zwingenden gesetzlichen Bestimmungen für Verträge mit Konsumenten ist ausschliesslicher Gerichtsstand für sämtliche Streitigkeiten aus oder im Zusammenhang mit diesem Vertrag der Sitz des Lieferanten.

Stand: 25.1.2019, Änderungen vorbehalten

Hoval Qualität. Darauf können Sie sich verlassen.

Als Spezialist für Heiz- und Klimatechnik ist Hoval Ihr erfahrener Partner für Systemlösungen. Sie können zum Beispiel mit Sonnenenergie Wasser erwärmen und mit Öl, Gas, Holz oder einer Wärmepumpe die Räume beheizen. Hoval verknüpft die unterschiedlichen Technologien und bindet auch die Raumlüftung in dieses System ein. So lässt sich umwelt- und kostenbewusst Energie sparen – bei vollem Komfort.

Hoval zählt international zu den führenden Unternehmen für Raumklima-Lösungen. Mehr als 75 Jahre Erfahrung motivieren uns immer wieder zu innovativen Systemlösungen. Die Gesamtsysteme zum Heizen, Kühlen und Lüften werden in mehr als 50 Länder exportiert.

Wir nehmen die Verantwortung für unsere Umwelt ernst. Im Zentrum der Entwicklung unserer Heiz- und Lüftungssysteme steht die Energieeffizienz.

Schweiz
Hoval AG
8706 Feldmeilen
www.hoval.ch

Verantwortung für Energie und Umwelt