

Regolazioni | Gruppi premontati per riscaldamento |
Distributori di riscaldamento | Diversi componenti di sistema |
Pompe di circolazione | Sistemi di conduzione dei fumi |
Prestazioni e servizi |

Hoval

02 | Catalogo dei prodotti

Dati tecnici e prezzi 1.4.2022



Ordina ora online!
www.hoval.ch/login

Dati tecnici e prezzi

1.4.2022

I prezzi riportati nella documentazione del Fornitore possono essere modificati in qualsiasi momento senza preavviso e si intendono al netto di IVA/TTPCP.

Con riserva di modifica.

Centri Regionali Hoval SA

Regione Ticino

Via San Mamete 88, 6805 Mezzovico-Vira
Tel. +41 848 848 969
regionticino@hoval.com

Regione Svizzera romanda

Ch. de Closalet 12, 1023 Crissier 1
Tel. +41 848 848 363
regionsuisseromande.ch@hoval.com

Regione nord-occidentale

Lischmatt 7, 4624 Härkingen
Tel. +41 848 640 640
regionnordwest.ch@hoval.com

Regione orientale

Säntisstrasse 2a, 9500 Wil
Tel. +41 848 811 920
regionost.ch@hoval.com

Regione centrale

General Wille-Strasse 201, 8706 Feldmeilen
Tel. +41 848 811 930
regionmitte.ch@hoval.com

Tecnica di climatizzazione

General Wille-Strasse 201, 8706 Feldmeilen
Tel. +41 848 811 950
climatechnik.ch@hoval.com

Riscaldamento a distanza

General Wille-Strasse 201, 8706 Feldmeilen
Tel. +41 44 925 65 65
verbundwaerme.ch@hoval.com

Amministrazione Hoval SA

General Wille-Strasse 201, 8706 Feldmeilen
Tel. +41 44 925 61 11
info.ch@hoval.com

REGOLAZIONI

1

GRUPPI PREMONTATI PER RISCALDAMENTO / DISTRIBUTORI DI RISCALDAMENTO

2

DIVERSI COMPONENTI DI SISTEMA

Valvole a 2 e 3 vie
Miscelatori a 3 vie
Valvole a sfera a 2 e 3 vie
Vasi di espansione a membrana,
valvolame, Separatori idraulici

3

POMPE DI CIRCOLAZIONE

4

SISTEMI DI CONDUZIONE DEI FUMI

5

PRESTAZIONI E SERVIZI

Condizioni generali di fornitura

6

Alla ricerca dello schema idraulico adatto?

https://www.hoval.ch/it_CH/Weitere-/Systemtechnik/c/G_system-technology

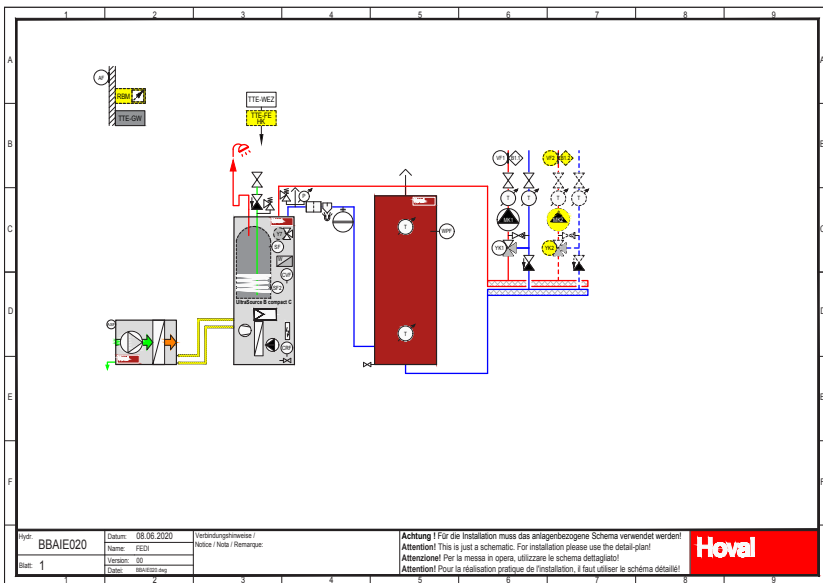


Tramite questo link o codice QR trovate il seguente supporto per la pianificazione della vostra tecnica di sistema Hoval:

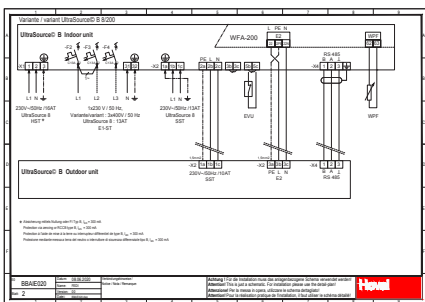
1. Schema idraulico
2. Schema di collegamento elettrico
3. Parametrizzazione
4. Legenda

Esempio:

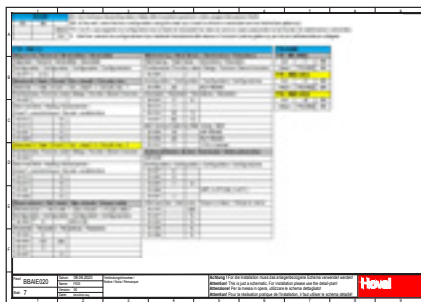
1. Schema idraulico BBAIE020



2. Schema di collegamento elettrico



3. Parametrizzazione



4. Legenda

Legenda Systemtechnik		Hoval	
Titolo	1453	Descr.	Legenda Systemtechnik
Autore		Disegnato	Freigegeben
Revisione		Disegnato	22.09.2019
		Disegnato	SE
Wichtige Hinweise:			
• Beim Hydraulik-Schemadiagramm handelt es sich um Prinzipdiagramme, die nicht alle Angaben für die Installation beinhalten. Installation nur durch kompetenten Fachmann nach dem örtlichen Gegebenheiten, Dimensionierungen, und Vorschriften.			
• Abmessungen zu den Schutzmaßnahmen (Druckstärkungsgüßteile, Schutzblech) usw. ... sind gegen unvorbereitete Schäden zu sichern!			
• Temperaturbereich bei Verwendung von Schutzblech/Einstufungen beachten!			
• Bei Frostbelastung ist ein Vorlauftemperaturwächter einbauen.			
• Bei Frostbelastung ist ein Vorlauftemperaturwächter einbauen.			
• Diese Leitungen sind in einem separaten Kanal zu verlegen.			
• ACHTUNG! Bei Bus-Leitungen sind die Verarbeitungsrichtlinien zu beachten!			
Abkürzung	Symbol	Beschreibung	
WFA		Bedienmodul (alle weiteren Geräte, parallel anschließen)	
AA1		Achtwechsel	
AA2		Achtwechsel	
AP		Achtwechsel	
AP1		Achtwechsel	
AP2		Achtwechsel	
AP3		Achtwechsel	
AP4		Achtwechsel	
AP5		Achtwechsel	
AP6		Achtwechsel	
AP7		Achtwechsel	
AP8		Achtwechsel	
AP9		Achtwechsel	
AP10		Achtwechsel	
AP11		Achtwechsel	
AP12		Achtwechsel	
AP13		Achtwechsel	
AP14		Achtwechsel	
AP15		Achtwechsel	
AP16		Achtwechsel	
AP17		Achtwechsel	
AP18		Achtwechsel	
AP19		Achtwechsel	
AP20		Achtwechsel	
AP21		Achtwechsel	
AP22		Achtwechsel	
AP23		Achtwechsel	
AP24		Achtwechsel	
AP25		Achtwechsel	
AP26		Achtwechsel	
AP27		Achtwechsel	
AP28		Achtwechsel	
AP29		Achtwechsel	
AP30		Achtwechsel	
AP31		Achtwechsel	
AP32		Achtwechsel	
AP33		Achtwechsel	
AP34		Achtwechsel	
AP35		Achtwechsel	
AP36		Achtwechsel	
AP37		Achtwechsel	
AP38		Achtwechsel	
AP39		Achtwechsel	
AP40		Achtwechsel	
AP41		Achtwechsel	
AP42		Achtwechsel	
AP43		Achtwechsel	
AP44		Achtwechsel	
AP45		Achtwechsel	
AP46		Achtwechsel	
AP47		Achtwechsel	
AP48		Achtwechsel	
AP49		Achtwechsel	
AP50		Achtwechsel	
AP51		Achtwechsel	
AP52		Achtwechsel	
AP53		Achtwechsel	
AP54		Achtwechsel	
AP55		Achtwechsel	
AP56		Achtwechsel	
AP57		Achtwechsel	
AP58		Achtwechsel	
AP59		Achtwechsel	
AP60		Achtwechsel	
AP61		Achtwechsel	
AP62		Achtwechsel	
AP63		Achtwechsel	
AP64		Achtwechsel	
AP65		Achtwechsel	
AP66		Achtwechsel	
AP67		Achtwechsel	
AP68		Achtwechsel	
AP69		Achtwechsel	
AP70		Achtwechsel	
AP71		Achtwechsel	
AP72		Achtwechsel	
AP73		Achtwechsel	
AP74		Achtwechsel	
AP75		Achtwechsel	
AP76		Achtwechsel	
AP77		Achtwechsel	
AP78		Achtwechsel	
AP79		Achtwechsel	
AP80		Achtwechsel	
AP81		Achtwechsel	
AP82		Achtwechsel	
AP83		Achtwechsel	
AP84		Achtwechsel	
AP85		Achtwechsel	
AP86		Achtwechsel	
AP87		Achtwechsel	
AP88		Achtwechsel	
AP89		Achtwechsel	
AP90		Achtwechsel	
AP91		Achtwechsel	
AP92		Achtwechsel	
AP93		Achtwechsel	
AP94		Achtwechsel	
AP95		Achtwechsel	
AP96		Achtwechsel	
AP97		Achtwechsel	
AP98		Achtwechsel	
AP99		Achtwechsel	
AP100		Achtwechsel	

Moduli base

**Modulo base generatore di calore TopTronic® E**

- Descrizione prodotto 11
- Prezzi 16
- Dati tecnici 19

**Modulo base Hoval TopTronic® E teleriscaldamento/acqua calda istantanea**

- Descrizione prodotto 21
- Prezzi 29
- Dati tecnici 31

**Modulo base Hoval TopTronic® E teleriscaldamento com**

- Descrizione prodotto 33
- Prezzi 35
- Dati tecnici 39

Moduli regolatore

**Modulo circuito di riscaldamento/acqua calda sanitaria Hoval TopTronic® E**

- Descrizione prodotto 41
- Prezzi 46
- Dati tecnici 48

**Modulo solare Hoval TopTronic® E**

- Descrizione prodotto 49
- Prezzi 55
- Dati tecnici 57

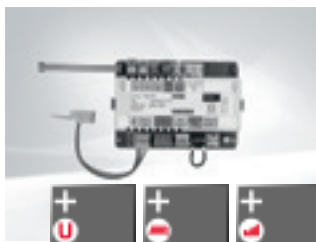
**Modulo accumulo Hoval TopTronic® E**

- Descrizione prodotto 59
- Prezzi 63
- Dati tecnici 65

**Modulo di misurazione Hoval TopTronic® E**

- Descrizione prodotto/Prezzi 67
- Dati tecnici 68

Ampliamenti modulo


Ampliamenti modulo Hoval TopTronic® E
Circuito di riscaldamento
Bilanciamento termico
Universal

- Descrizione prodotto 69
- Prezzi 71
- Dati tecnici 73


Ampliamenti modulo Hoval TopTronic® E teleriscaldamento
Circuito di riscaldamento
Acqua calda sanitaria
Universale

- Descrizione prodotto 75
- Prezzi 77
- Dati tecnici 78

Accessori


Modulo di comando/moduli di comando ambiente Hoval
TopTronic® E

- Descrizione prodotto 79
- Prezzi 81
- Dati tecnici 84
- Dimensioni 84


HovalConnect LAN / WLAN

- Descrizione prodotto 87
- Prezzi 88
- Dati tecnici 91
- Progettazione 92


HovalConnect Modbus

- Descrizione prodotto/Prezzi 93


HovalConnect KNX

- Descrizione prodotto/Prezzi 94


Router industriale radiomobile

- Descrizione prodotto 95
- Prezzi 96
- Dati tecnici 97

	Switch Ethernet industriale	<ul style="list-style-type: none"> ■ Descrizione prodotto 98 ■ Prezzi 99 ■ Dati tecnici 100
	Apparecchio di teleattivazione via SMS 4G	<ul style="list-style-type: none"> ■ Descrizione prodotto 101 ■ Prezzi 102 ■ Dati tecnici 103
	Moduli interfaccia Hoval TopTronic® E Modulo GLT 0-10 V/OT - OpenTherm TopGas®	<ul style="list-style-type: none"> ■ Descrizione prodotto/Prezzi 105 ■ Dati tecnici 106
	Modulo GLT 0-10 V	<ul style="list-style-type: none"> ■ Descrizione prodotto/Prezzi 107
	Alloggiamento a parete Hoval TopTronic® E	<ul style="list-style-type: none"> ■ Descrizione prodotto/Prezzi 109 ■ Dimensioni 112
	Sensori / componenti di sistema Hoval TopTronic® E	<ul style="list-style-type: none"> ■ Prezzi 113

**Bilanciamento energia/
quantità di calore Hoval**Circuiti di riscaldamento/
dell'acqua calda sanitaria
Valvola di bilanciamento TN
Misuratore di portata in volume elettrico VIG
Kit sensori di portata

- Descrizione prodotto 121
- Prezzi 122
- Dati tecnici 123

**Contatore di calore a ultrasuoni - MULTICAL® 403**

- Descrizione prodotto 127
- Prezzi 128
- Dati tecnici 129
- Dimensioni 130

Contatore di calore a ultrasuoni - MULTICAL® 603

- Descrizione prodotto 131
- Prezzi 132
- Dati tecnici 133
- Dimensioni 135

**Contatori di corrente UEM40-2C, UEM80-D, UEM1P5-D**

- Descrizione prodotto 137
- Prezzi 138
- Dati tecnici 139
- Dimensioni 140
- Progettazione 142

Progettazione**Progettazione bilanciamento energia/quantità di calore**

- Contatore M-Bus adatto per la regolazione TTE e le sue funzioni 143
- Bilanciamenti energia con circuiti di riscaldamento/ acqua calda sanitaria 145
- Assegnazione contatori della quantità di calore - moduli TTE 147

Progettazione TopTronic® E

- Generalità 149
- Esempio di ordinazione 151
- Direttive per il posizionamento di sensori di temperatura nelle regolazioni del riscaldamento 153

Tecnica di comando

**HovalSupervisor**

- Descrizione prodotto
- Prezzi

155
157Armadio elettrico/
quadro elettrico

- Descrizione prodotto

165

Prestazioni e servizi



- Descrizione
- Prezzi
- Schema elettrico, messa in funzione

167
169
169

Modulo base generatore di calore TopTronic® E

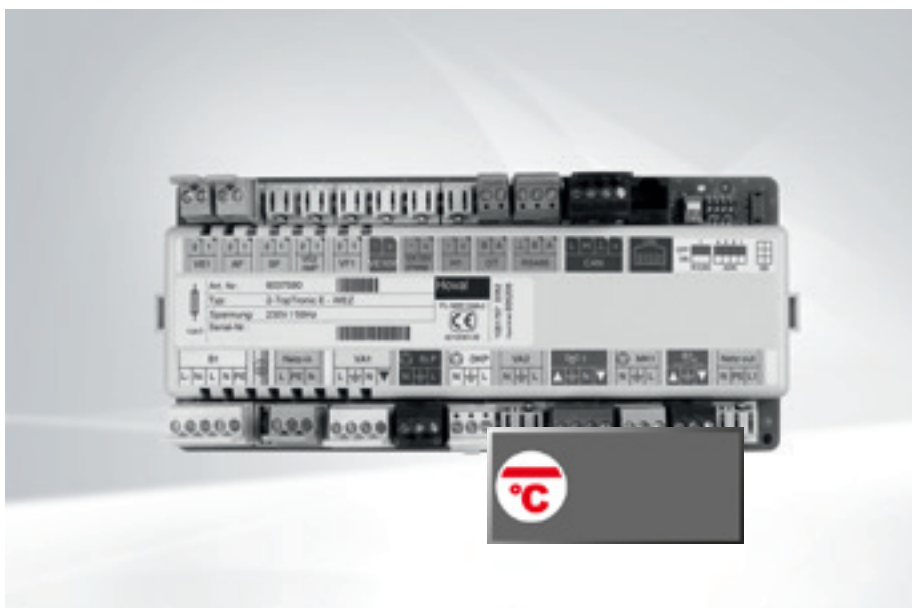
- Regolatore per il comando di generatori di calore e delle utenze ad essi appartenenti con funzioni di regolazione integrate per:
 - Gestione del generatore di calore
 - Gestione generatore di calore supplementare
 - Gestione cascata
 - 1 circuito di riscaldamento/raffrescamento senza miscelatrice
 - 1 circuito di riscaldamento/raffrescamento con miscelatrice
 - 1 circuito di caricamento acqua calda sanitaria
 - Diverse funzioni supplementari
- Collegamenti eseguiti come morsetti a vite innestabili in esecuzione codificata RAST 5
- Aggiornabilità del software del regolatore
- Ora e data mediante RTC integrato, riserva di marcia pluriennale
- Fusibile per correnti deboli 10 A
- Regolatore idoneo per il montaggio in armadio elettrico grazie a possibilità di installazione su guida DIN 35 x 15 x 2.2 mm
- Possibilità di ampliamento mediante bus CAN Hoval:
 - Max 16 moduli regolatore nel sistema bus
 - È possibile il collegamento in cascata di 8 generatori di calore
 - Ampliabile fino a 48 circuiti di riscaldamento

Avvertenza

Il comando del modulo regolatore avviene di solito con il modulo di comando TopTronic® E incorporato nel generatore di calore!
In caso di applicazione stand-alone, devono essere ordinati separatamente il modulo di comando per l'utilizzo del modulo di base generatore di calore!

Ingressi e uscite

- Comunicazione alle più svariate unità automatiche di funzionamento (olio, gas, PdC, biomassa) tramite interfaccia RS485
- Interfaccia OpenTherm per l'integrazione di un'apparecchiatura di controllo fiamma
- Ingresso 0-10 V, ad es. per il collegamento a sistemi di regolazione di zone di riscaldamento
- Ingresso 0-10 V o PWM per il comando di una pompa con regolazione del numero di giri o per l'integrazione di un generatore di calore supplementare tramite interfaccia da 0-10 V (ad es. caldaia a combustibile ecc.)
- Collegamento di un sensore di portata (generatore di impulsi), per es. per conteggio della quantità di calore sul generatore di calore, sul circuito di riscaldamento o con acqua calda
- Uscita a 3 punti da 230 V, ad es. per il comando della miscelatrice
- Uscita da 230 V, ad es. per il comando della pompa del circuito di riscaldamento
- Ingresso fotoaccoppiatore da 230 V collegato in serie all'uscita variabile da 230 V, ad es. per il collegamento di un termostato temperatura di mandata per il monitoraggio di sistemi di riscaldamento a pavimento
- Ingressi e uscite variabili
 - Uscita da 230 V variabile più fase permanente (ad es. allacciamento di uno separatore ACS)
 - Uscita variabile da 230 V (ad es.: allacciamento della pompa del circuito diretto)
 - Uscita a bassa tensione (12 V) (ad es.: comando di un LED di segnale)



Avvertenza

È collegabile max 1 ampliamento modulo.



Ampliamento modulo circuito di riscaldamento TopTronic® E



Ampliamento modulo bilanciamento termico TopTronic® E



Ampliamento modulo universale TopTronic® E

- Ingresso variabile per collegamento di un sensore
- Ingresso variabile per collegamento di un sensore o generatore di impulsi
- Connettore per la facile integrazione di un interruttore principale

Opzione

- Ampliabile mediante max 1 ampliamento modulo (ampliamento degli ingressi/uscite):
 - Ampliamento modulo circuito di riscaldamento (1 circuito di riscaldamento/raffrescamento con/senza miscelatore) oppure
 - Ampliamento modulo bilanciamento termico (bilanciamento termico nel sistema di riscaldamento) o
 - Ampliamento modulo universale (varie funzioni speciali)

Funzioni

- Semplice configurazione e parametrizzazione dell'impianto grazie ad applicazioni idrauliche e applicazioni funzione predefinite
- Regolatore della temperatura di mandata in funzione delle condizioni atmosferiche per il funzionamento in modalità di riscaldamento e raffreddamento con o senza effetto ambiente tenendo conto della caratteristica dell'edificio e dell'ottimizzazione di accensione
- Ottimizzazione delle temperature di mandata del circuito di riscaldamento e miglioramento delle condizioni ambientali tenendo conto delle previsioni meteorologiche (possibile solo in combinazione con HovalConnect)

- Programmi di base diversi (programmi settimanali, vacanze fino a ecc.) definibili per ogni circuito di riscaldamento/raffrescamento più funzionamento manuale (funzionamento in cantiere) attivabile
- Programmi dei tempi di commutazione separati per ogni circuito di riscaldamento/raffrescamento nonché per acqua calda con
 - 2 programmi settimanali preimpostati separatamente composti da:
 - 5 programmi giornalieri diversi preimpostati individualmente con
 - 6 punti di commutazione al giorno
- Sono impostabili temperature diverse per ogni ciclo di commutazione
- Diverse funzioni per acqua calda:
 - Selezione di differenti programmi base (programmi settimanali, modo risparmio, vacanza fino, ecc.)
 - Differenti modi di funzionamento (per es. priorità accumulo o funzionamento in parallelo)
 - postcircolazione della pompa bollitore regolabile
 - Protezione contro lo scarico dell'accumulo
 - Funzioni di limitazione e protezione
- Orari di attivazione definibili per comando della pompa di ricircolo
- Conversione automatica dell'ora solare/ora legale
- Adattamento della curva di riscaldamento possibile per ogni singolo circuito di riscaldamento
- Funzione di essiccazione del massetto per riscaldamento a pavimento
- Contatto di richiesta per richiesta costante (ventilazione, piscina...)

- Funzione di commutazione modem
- Canale libero per timer
- Protezione antiblocco pompe
- Funzione di protezione antigelo
- Bilanciamento termico per generatore di calore, circuito di riscaldamento o acqua calda sanitaria
- Regolazione di mandata dell'impianto (miscelatrice a 3 punti per la regolazione della temperatura nominale dell'impianto)
- Funzione di pulizia e di manutenzione
- Funzioni SmartGrid
- Adattamento ottimale della caratteristica di regolazione per diversi generatori di calore
- Integrazione di un generatore di calore supplementare tramite 0-10 V o contatto di commutazione
- Gestione cascata che viene attivata dopo il collegamento con altri moduli di base (fino a 8 generatori di calore)
- Definizione delle priorità per la commutazione tra modalità di riscaldamento, raffreddamento e acqua calda sanitaria
- Contatore di esercizio e contaimpulsi
- Evacuazione forzata del generatore di calore
- Costante mantenimento della temperatura di ritorno
- Attivazione del valore minimo
- Misurazione delle emissioni con durata impostabile
- Uscita di segnalazione errore cumulativo
- Emissione della temperatura attuale possibile tramite 0-10 V
- Funzione termostato per impianti bivalenti
- Autotest per diagnosi errori e memoria errori
- Test dei relè attivabile separatamente per ogni uscita
- Funzioni eseguibili mediante ampliamenti modulo:
 - Circuiti di riscaldamento/raffreddamento senza miscelatrice
 - Circuiti di riscaldamento/raffreddamento con miscelatrice o
 - Circuito di caricamento dell'acqua calda
 - Diverse funzioni supplementari

Avvertenza

A seconda del livello di complessità, per l'utilizzo delle funzioni elencate sono necessari ampliamenti modulo (max 1 ampliamenti modulo collegabili)!

Applicazione

- Generatore di calore con unità automatica di funzionamento installata
 - Il collegamento viene effettuato tramite l'interfaccia RS485, OpenTherm o 0-10 V
 - I dispositivi di controllo della fiamma possono essere realizzati a 1/2 stadi o modulanti
- Impianti con pompe di calore con funzione di raffreddamento attiva/passiva
- Regolazione per impianti generatore di calore multipli grazie alla gestione cascata integrata
- Comando di un generatore di calore supplementare grazie a un contatto di consenso (caldaia alimentata con combustibili solidi), richiesta di temperatura 0-10 V o richiesta di potenza 0-10 V
- Per riscaldamento/raffreddamento ambiente e circuito di caricamento dell'acqua calda sanitaria
- Per l'ottimizzazione del clima ambientale grazie all'algoritmo di regolazione tenendo conto delle previsioni meteo (possibile solo in combinazione con HovalConnect)
- Preregolazione per impianti tecnici come ventilazione, climatizzatori ecc. o anche per sistemi di regolazione delle zone di riscaldamento
- Per montaggio dislocato - separato dal modulo di comando - direttamente in prossimità dei sensori e degli attuatori
 - Installazione in un alloggiamento a parete/armadio elettrico
 - Collegamento con l'unità di comando tramite bus CAN Hoval
- Notevolmente ampliabile mediante moduli regolatore tramite il bus CAN Hoval
- Per la flessibile integrazione di generatori di calore in moderni sistemi di comunicazione attraverso differenti interfacce
- Per il collegamento remoto di generatori di calore attraverso HovalConnect

Fornitura

- Modulo base generatore di calore TopTronic® E
- 2 clip di montaggio per fissaggio su guida DIN
- 1 sensore esterno AF/2P/K
- 1 sensore a immersione TF/2P/5/6T/S1, Lu = 5.0 m con spina
- 1 sensore a contatto ALF/2P/4/T/S1, Lu = 4,0 m con spina
- Kit base connettori per modulo di base
 - Connettore per pompa di caricamento accumulo (SLP), pompa a circuito diretto (DKP), pompa di circolazione (MK1), miscelatrice (YK1), termostato temperatura di mandata (B1), uscita variabile (VA1)
 - 2 connettori per sensori (AF/SF)
 - vari connettori per il cablaggio interno (ingresso rete, uscita rete, collegamento dispositivo di controllo della fiamma, connettore bus RS485, connettore bus OpenTherm, bus CAN)

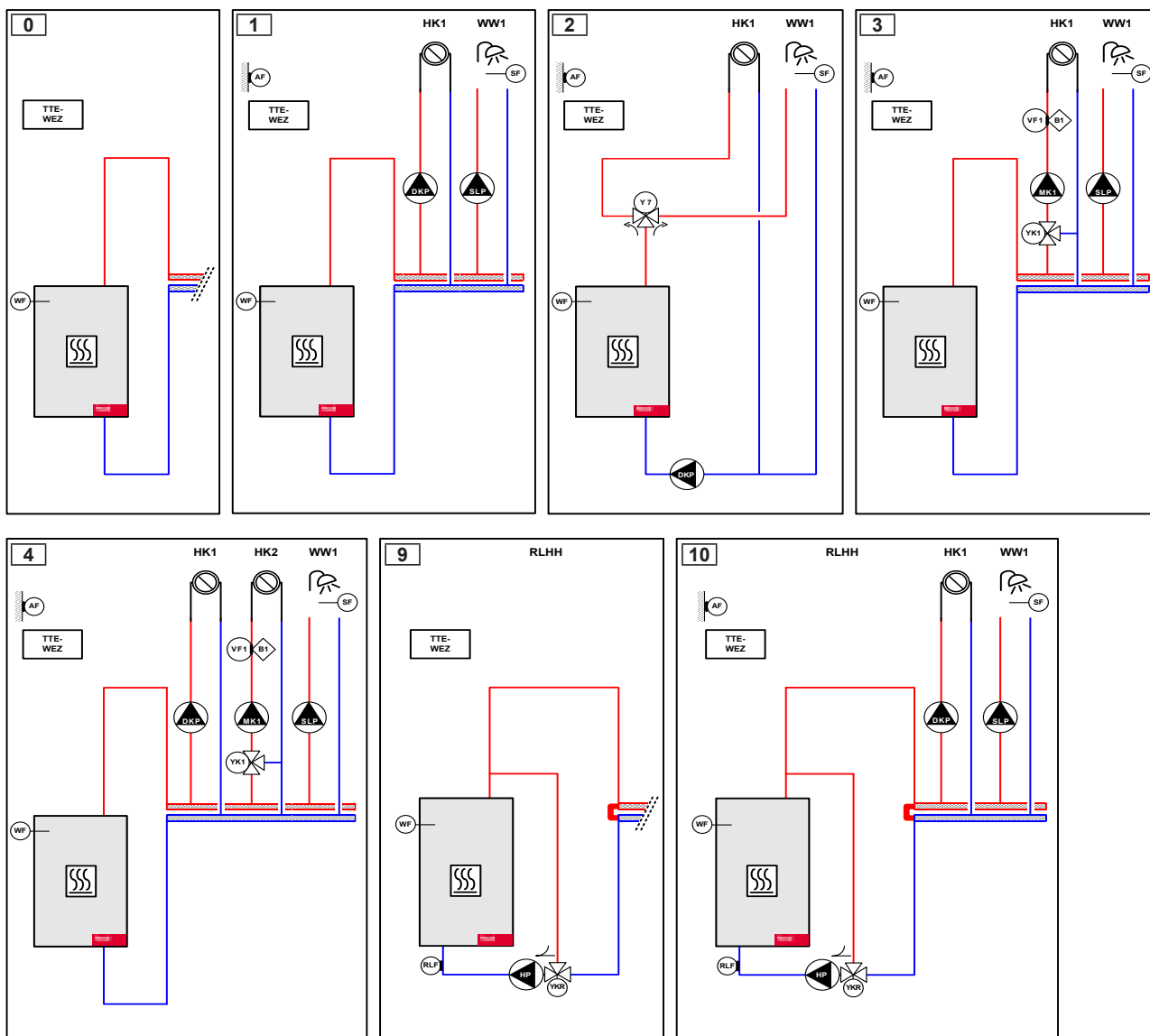
Avvertenza

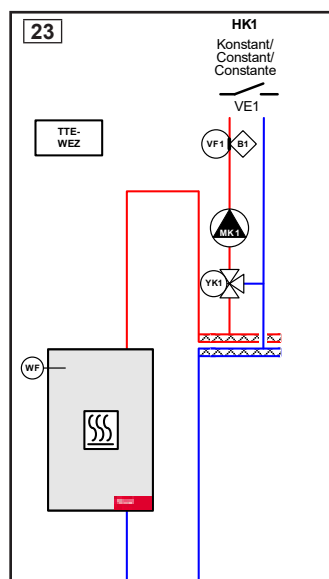
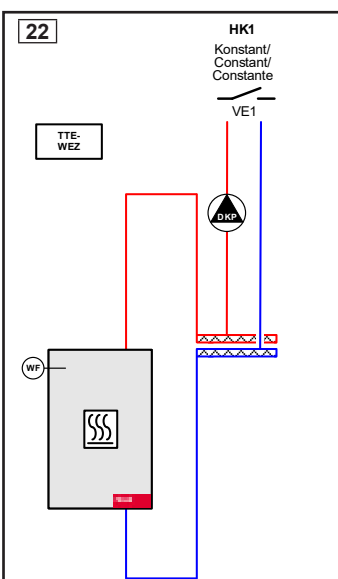
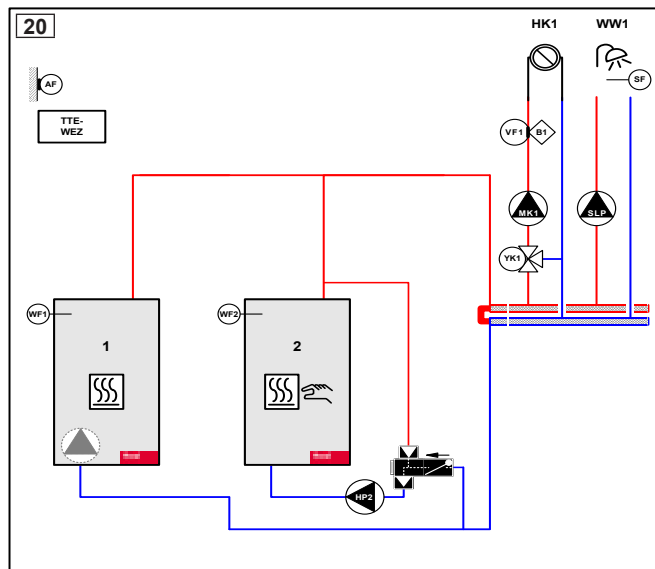
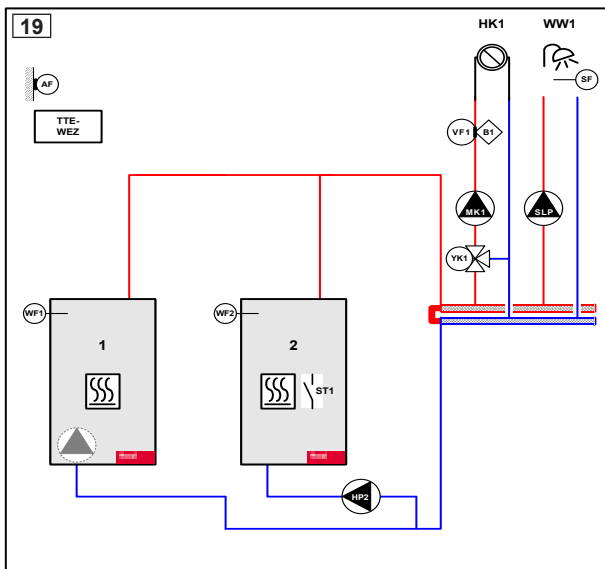
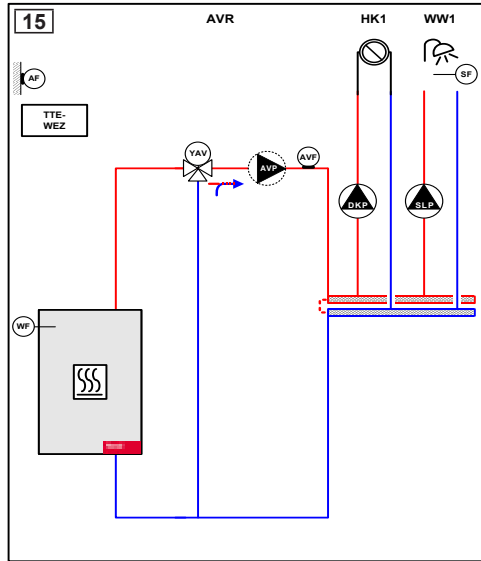
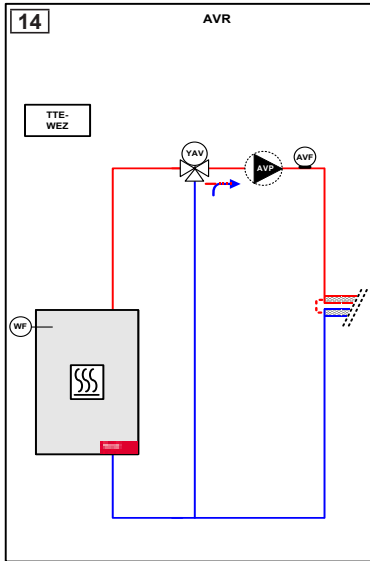
Per l'esecuzione di funzioni differenti da quelle standard, all'occorrenza, deve essere ordinato il kit connettori supplementare!

Funzioni realizzabili

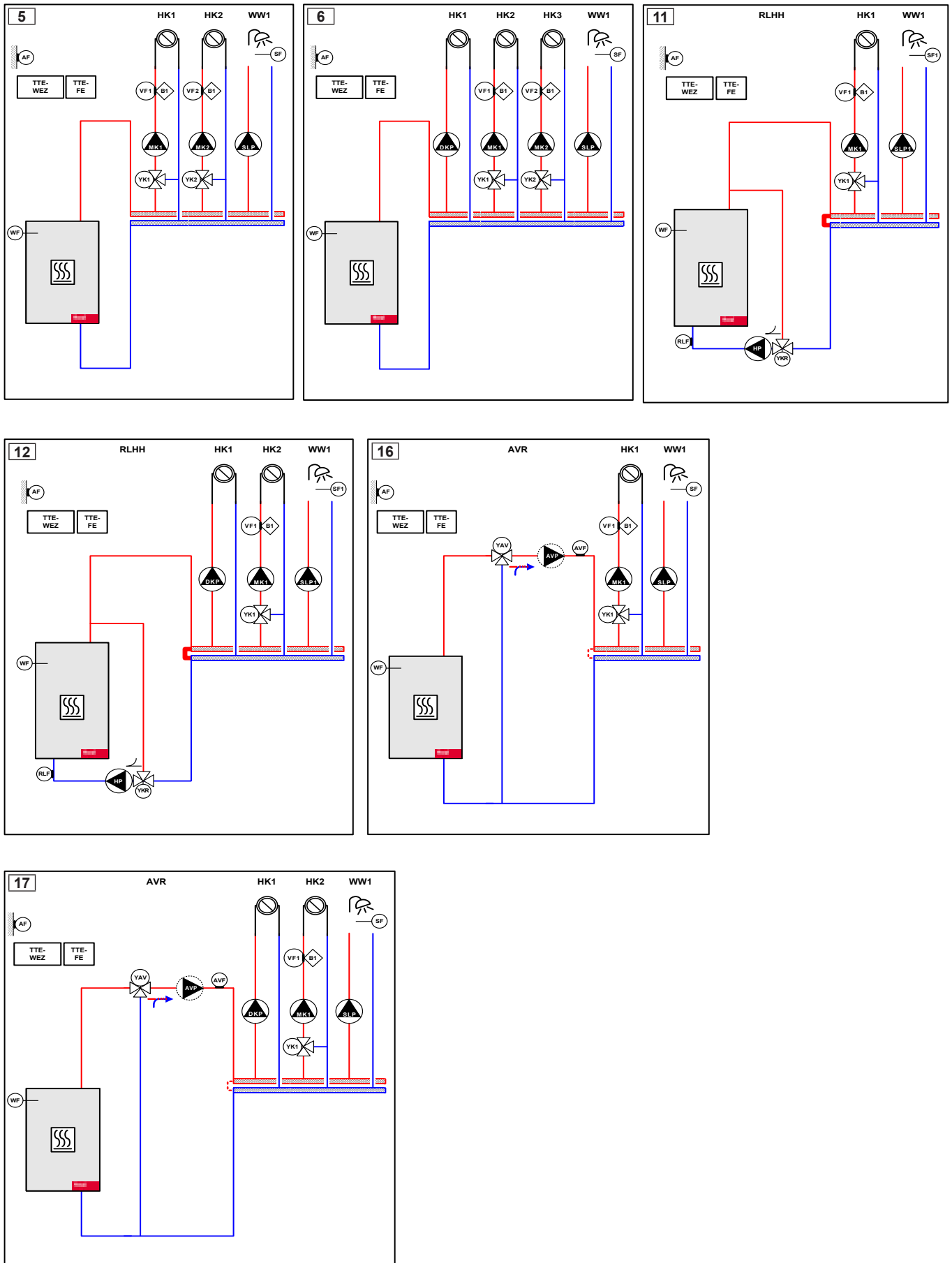
Modulo base generatore di calore TopTronic® E

TTE-WEZ	1 generatore di calore	1 generatore di calore con dispositivo di mantenimento della temperatura di ritorno	1 generatore di calore supplementare	Regolazione della mandata dell'impianto	1 circuito di riscaldamento diretto	1 circuito di riscaldamento misto	2 circuiti di riscaldamento misti	1 bollitore	1 bollitore con organo di commutazione
App. idr. 0	•								
App. idr. 1	•				•			•	
App. idr. 2	•				•				•
App. idr. 3	•					•		•	
App. idr. 4	•				•	•		•	
App. idr. 5	•						•	•	
App. idr. 6	•				•		•	•	
App. idr. 9		•							
App. idr. 10		•			•			•	
App. idr. 11		•				•		•	
App. idr. 12		•			•	•		•	
App. idr. 14	•			•					
App. idr. 15	•			•	•			•	
App. idr. 16	•			•		•		•	
App. idr. 17	•			•	•	•		•	
App. idr. 19	•		•						
App. idr. 20	•		•			•		•	
App. idr. 22	•				•				
App. idr. 23	•					•			

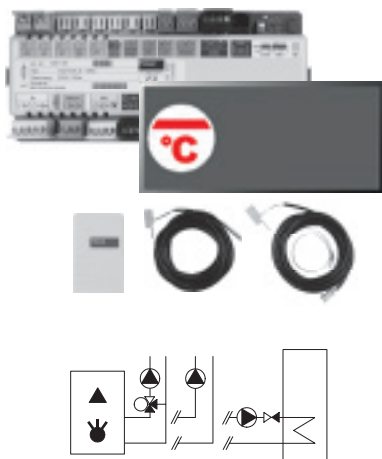




Modulo base generatore di calore TopTronic® E e 1 ampliamento modulo



Modulo base TopTronic® E

**Modulo base generatore di calore TopTronic® E TTE-WEZ**

Modulo regolatore per comando di generatori di calore e utenze ad essi appartenenti con funzioni di regolazione integrate per:

- Gestione generatori di calore
- Gestione generatore di calore supplementare
- Gestione della cascata
- 1 circuito di riscaldamento/raffrescamento senza miscelatrice
- 1 circuito di riscaldamento/raffrescamento con miscelatrice
- 1 circuito di caricamento acqua calda
- Diverse funzioni supplementari

Comprendente:

- Materiale di montaggio
- 1 sensore esterno AF/2P/K
- 1 sensore a immersione TF/2P/5/6T/S1
Lu = 5.0 con connettore,
- 1 sensore a contatto ALF/2P/4/T/S1
Lu = 4.0 m con connettore,
- Kit base connettori per modulo base

Avvertenza

In caso di utilizzo del modulo di base senza generatore di calore Hoval deve essere ordinato separatamente un modulo di comando TopTronic® E!

Avvertenza

A seconda del livello di complessità, per l'utilizzo delle funzioni elencate sono necessari ampliamenti modulo (max 1 ampliamento modulo collegabile)!

Avvertenza

Per l'esecuzione di funzioni differenti da quelle standard, all'occorrenza, deve essere ordinato il kit connettori supplementare!

**Kit connettori supplementare**

Per TTE-WEZ

Comprendente contro-connettori RAST 5 per il collegamento di ulteriori sensori e attuatori al modulo base generatore di calore

Il modulo regolatore è già dotato di un kit connettori base, per le ulteriori funzioni è necessario il kit connettori supplementare.

Comprendente:

- Connettore per uscita da 230 V (VA2) (uscita variabile),
- Connettore per sensore (VE2) (ingresso variabile),
- Connettore per ingresso da 0-10 V (VE10V),
- Connettore per uscita 0-10V/PWM (VA10V),
- Connettore per uscita a bassissima tensione (H1)

Cod. art.

CHF

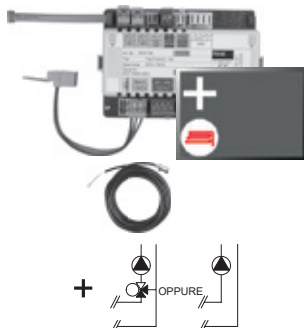
6037 053

919.-

6034 499

49.-

Ampliamenti modulo TopTronic® E per modulo base generatore di calore TopTronic® E



È collegabile max 1 ampliamento modulo.

Ampliamento modulo circuito di riscaldamento TopTronic® E TTE-FE HK

Ampliamento di ingressi e uscite del modulo base generatore di calore o del modulo circuito di riscaldamento/acqua calda per l'esecuzione delle seguenti funzioni:

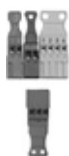
- 1 circuito di riscaldamento/raffrescamento senza miscelatrice o
- 1 circuito di riscaldamento/raffrescamento con miscelatrice

Comprendente:

- Materiale di montaggio
- 1 sensore a contatto ALF/2P/4/T, Lu = 4.0 m
- Kit connettori base modulo FE

Avvertenza

Per l'esecuzione di funzioni differenti da quelle standard, all'occorrenza, deve essere ordinato il kit connettori supplementare!

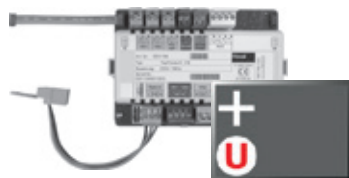


Kit connettori supplementari per moduli regolatore e ampliamenti modulo TTE-FE HK

Comprendente controconnettori RAST 5 per il collegamento di ulteriori sensori e attuatori al modulo regolatore ovvero all'ampliamento modulo. Il modulo regolatore è già dotato di un kit connettori base, per ulteriori funzioni è necessario il kit connettori supplementare.

Comprendente:

- Connettore per Rete_out,
- Connettore per sensore (ingresso variabile) (VE3),
- Connettore per ingresso 0-10 V (VE10V)
- Connettore per ingresso sensore di portata (FVT)



Ampliamento modulo universale TopTronic® E TTE-FE UNI

Ampliamento ingressi e uscite di un modulo regolatore (modulo base generatore di calore, modulo circuito di riscaldamento/acqua calda, modulo solare, modulo accumulo) per l'esecuzione di diverse funzioni

Comprendente:

- Materiale di montaggio
- Kit connettori modulo FE

Avvertenza

Per le funzioni e le applicazioni idrauliche realizzabili vedere la tecnica di comando Hoval.

Cod. art.

CHF

6034 576

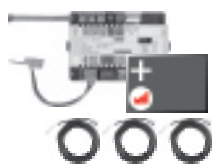
517.-

6034 503

49.-

6034 575

505.-



Ampliamento modulo circuito di riscaldamento TopTronic® E incluso bilanciamento energia TTE-FE HK-EBZ

Ampliamento di ingressi e uscite del modulo base generatore di calore o del modulo circuito di riscaldamento/acqua calda per l'esecuzione delle seguenti funzioni:

- 1 circuito di riscaldamento/raffrescamento senza miscelatrice o
- 1 circuito di riscaldamento/raffrescamento con miscelatrice rispettivamente con bilanciamento energia incluso

Comprendente:

- Materiale di montaggio
- 3 sensori a contatto ALF/2P/4/T, Lu = 4.0 m
- Kit connettori modulo FE

Avvertenza

Deve essere ordinato necessariamente anche il kit sensori di portata.

Kit sensori di portata

- In combinazione con l'ampliamento modulo bilanciamento termico o vari moduli regolatore, servono per il conteggio della quantità di calore
- Il sensore di portata fornisce la portata attuale nonché la temperatura attuale sul punto di misura

Comprendente:

- Sensore di portata
- Cavo di collegamento
- Connettore RAST 5 per il collegamento a TopTronic® E

Alloggiamento in plastica



Dimensioni	Attacchi	Portata l/min
DN 8	G 3/4"	0,9-15
DN 10	G 3/4"	1,8-32
DN 15	G 1"	3,5-50
DN 20	G 1 1/4"	5-85
DN 25	G 1 1/2"	9-150

Alloggiamento in ottone



Dimensioni	Attacchi	Portata l/min
DN 10	G 1"	2-40
DN 32	G 1 1/2"	14-240
DN 40	G 2"	22-400

Per ulteriori informazioni

vedere il capitolo «Ampliamenti modulo Hoval TopTronic® E»

Moduli regolatore TopTronic® E, moduli di comando/moduli di comando ambiente, HovalConnect, alloggiamento a parete, sensori vedere capitoli separati

Cod. art.

CHF

6037 062

570.-

6038 526

314.-

6038 507

330.-

6038 508

330.-

6038 509

341.-

6038 510

347.-

6042 949

425.-

6042 950

539.-

6055 092

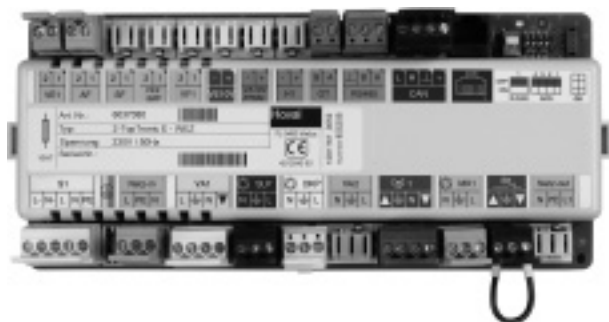
851.-

Modulo base generatore di calore TopTronic® E

Tipo		TTE-WEZ
• Alimentazione di tensione max		230 V AC +6/-10 %
• Frequenza	Hz	50-60
• Potenza assorbita min	W	0.8
• Potenza assorbita max	W	7.8
• Fusibile	AT	10
Uscita (bassa tensione)		
• Relè elettromeccanico		7
Uscita (bassissima tensione)		
• Uscita segnale PWM o 0-10 V		1
Potere di apertura		
• Relè elettromeccanico	A	3
Ingresso (bassa tensione)		
• Ingresso fotoaccoppiatore		1
Ingressi (bassissima tensione)		
• Ingresso 0-10 V		1
• Ingressi sensori		4
• Ingressi sensore di portata		0
• Ingresso impulsi (commutabile su sensore)		1
Estensione (ampliamento modulo)		
• Numero massimo		1
Alloggiamento		
• Montaggio		Montaggio su guida DIN
• Dimensioni (La x A x P) incluso connettore	mm	230 x 100 x 75
• Temperatura ambiente (in esercizio)	°C	0...50
• Umidità atmosferica (in esercizio), non condensante	% Ur	20...80
• Temperatura magazzino	°C	-20...60
Sistema bus (CAN-bus Hoval)		
• Capacità ammissibile		Max 4 moduli comando/3 moduli comando + 1 gateway
• Alimentazione bus		Sì
• Linea bus		Bus a 4 fili
• Lunghezza bus max Intrecciato, schermato	m	100 (possibili distanze maggiori mediante progettazione di misure supplementari)
• Sezione conduttore min	mm ²	0.5
• Tipo di cavo (consigliato)		JY-(ST) 2 x 2 x 0.8
Ulteriori interfacce bus		Bus apparecchio interno (master) RS485 OpenTherm (< 30 m)
Altro		
• Riserva di marcia		Circa 10 anni, con batteria tampone
• Grado di protezione		IP 20
• Classe di protezione		I – EN 60730
• Tipi di connettori		RAST 5 (colorato, codificato)

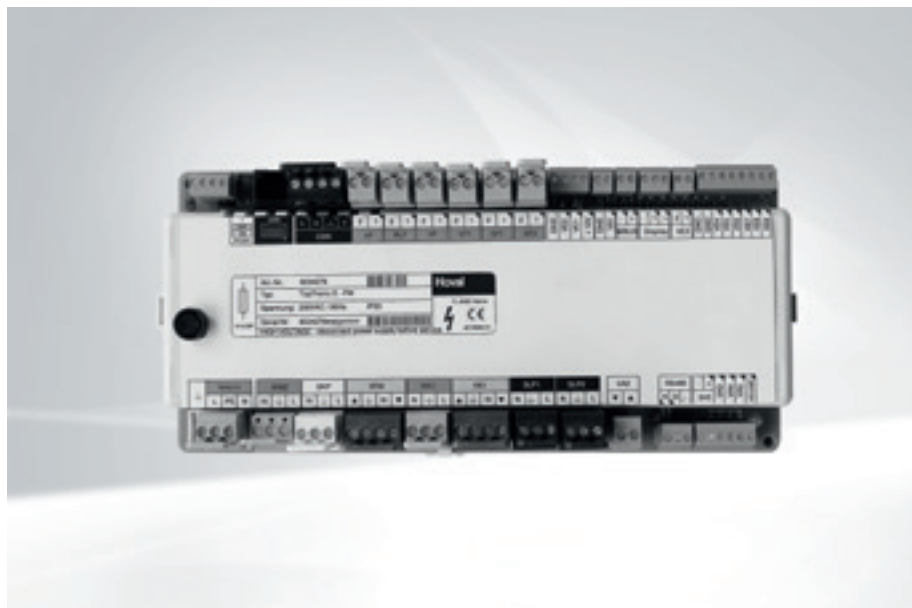
Collegamento elettrico

Modulo base generatore di calore TopTronic® E



Modulo base TopTronic® E teleriscaldamento/acqua calda istantanea

- Regolatore per il comando di impianti di teleriscaldamento in reti non comunicative e le utenze relative con funzioni di regolazione integrate per:
 - Regolazione valvola primaria
 - Gestione cascata
 - 1 circuito di riscaldamento con miscelatrice
 - 1 circuito di riscaldamento senza miscelatrice
 - 1 circuito di caricamento acqua calda
 - Diverse funzioni supplementari
- Collegamenti parzialmente eseguiti come morsetti a vite innestabili in esecuzione codificata RAST 5 nonché in tecnica con morsetti a vite tradizionale innestabile
- Aggiornabilità del software del regolatore
- Ora e data mediante RTC integrati, riserva di marcia pluriennale mediante condensatore
- Fusibile per correnti deboli 5 A
- Modulo regolatore idoneo per il montaggio in armadio elettrico grazie alla possibilità di installazione su guida DIN 35 x 7.5 x 2.2 mm
- Molteplici possibilità di ampliamento mediante bus CAN Hoval:
 - Max 16 moduli regolatore nel sistema bus
 - È possibile il collegamento in cascata con fino a 8 generatori di calore diversi
 - È possibile il collegamento in cascata con fino a 10 sottostazioni diverse
 - Ampliabile fino a 48 circuiti di riscaldamento



Avvertenza

Max 5 ampliamenti modulo collegabili, di cui max 3 ampliamenti modulo circuito di riscaldamento teleriscaldamento

-  Ampliamento modulo TopTronic® E circuito di riscaldamento teleriscaldamento
-  Ampliamento modulo TopTronic® E acqua calda sanitaria teleriscaldamento
-  Ampliamento modulo TopTronic® E teleriscaldamento universale

Avvertenza

Il comando del modulo regolatore avviene di solito con il modulo di comando TopTronic® E installato nel generatore di calore o nella stazione!

In caso di utilizzo del modulo regolatore senza generatore di calore Hoval, il modulo di comando per il comando del modulo di base teleriscaldamento/acqua fresca e un alloggiamento a parete devono essere ordinati separatamente!

Ingressi e uscite

- Uscita a 3 punti a 230 V per il comando della valvola primaria o per la prerogolazione di un sistema di caricamento dell'accumulo
- Uscita a 3 punti da 230 V, ad es. per il comando della miscelatrice
- Uscita da 230 V, ad es. per il comando della pompa del circuito di riscaldamento
- Fase permanente da 230 V, ad es. per l'alimentazione del contatore della quantità di calore
- Contatto a potenziale zero per l'emissione di un messaggio di guasto
- Ingresso 0-10 V, ad es. per la connessione a sistemi di regolazione delle zone di riscaldamento o per l'integrazione di un generatore di calore supplementare tramite interfaccia 0-10 V o contatto di commutazione (ad es.: caldaia a combustibile ecc.)
- Ingresso 0-10 V o PWM per il comando di una pompa con regolazione del numero di giri
- Uscite 0-10 V per il comando di valvole a regolazione in continuo (per es. per una valvola primaria e una valvola del circuito miscelato)

- Ingressi e uscite variabili:
 - Uscita da 230 V, ad es. per il comando della pompa a circuito diretto, pompa di alimentazione
 - Uscita da 230 V, ad es. per il comando della pompa di caricamento accumulo
 - Uscita da 230 V, ad es. per il comando della pompa di ricircolo
 - 2 ingressi analogici 4-20 mA/0-10 V per la predefinitone del valore nominale
 - 1 uscita analogica 4-20 mA
- Interfaccia M-Bus per lettura di contatori della quantità di calore (max 16 partecipanti M-Bus)

Opzione

- Ampliabile mediante massimo 5 ampliamenti modulo (espansione di ingressi e uscite), di cui max 3 ampliamenti modulo circuito di riscaldamento teleriscaldamento:
 - Ampliamento modulo circuito di riscaldamento teleriscaldamento (1 circuito di riscaldamento con/senza miscelatrice) oppure
 - Ampliamento modulo acqua calda teleriscaldamento (1 circuito di caricamento dell'acqua calda) o
 - Ampliamento modulo teleriscaldamento universale (varie funzioni speciali)

Funzioni

- Regolatore della temperatura di mandata in funzione delle condizioni atmosferiche per il funzionamento in modalità di riscaldamento con o senza effetto ambiente tenendo conto della caratteristica dell'edificio e dell'ottimizzazione di accensione
- Ottimizzazione delle temperature di mandata del circuito di riscaldamento e miglioramento delle condizioni ambientali tenendo conto delle previsioni meteorologiche (possibile solo in combinazione con HovalConnect)
- Programmi di base diversi (programmi settimanali, vacanze fino a ecc.) definibili per ogni circuito di riscaldamento più funzionamento manuale (funzionamento in cantiere) attivabile
- Programmi dei tempi di commutazione separati per ogni circuito di riscaldamento nonché per acqua calda con
 - 2 programmi settimanali preimpostati separatamente composti da
 - 5 programmi giornalieri diversi preimpostati individualmente con
 - 6 punti di commutazione al giorno
- Sono impostabili temperature diverse per ogni ciclo di commutazione

- Diverse funzioni per acqua calda:
 - Selezione di differenti programmi base (programmi settimanali, modo risparmio, vacanza fino, ecc.)
 - Differenti modi di funzionamento (per es. priorità accumulo o funzionamento in parallelo)
 - Circuito caricamento accumulo lato primario o secondario
 - Criteri di caricamento impostabili (per es. tempi di caricamento, superamento di difetto del valore nominale minimo impostabili, ecc.)
 - Criteri di disattivazione impostabili (per es.: raggiungimento del valore nominale, raggiungimento del valore nominale sensore inferiore, ecc.)
 - Blocco del caricamento impostabile (in presenza di temperatura di mandata di caricamento troppo bassa, di non raggiungimento della temperatura nominale, comando del circuito solare dipendente dalla temperatura differenziale)
- Orari di attivazione definibili per comando della pompa di ricircolo
- Conversione automatica dell'ora solare/ora legale
- Adattamento della curva di riscaldamento possibile per ogni singolo circuito di riscaldamento
- Funzione di essiccazione del massetto per riscaldamento a pavimento
- Contatto di richiesta per richiesta costante (ventilazione, piscina ecc.)
- Funzione di commutazione modem
- Protezione antiblocco pompe
- Funzione di protezione antigelo
- Gestione cascata che viene attivata dopo il collegamento con altri moduli di base (fino a 8 generatori di calore)
- È possibile il collegamento in cascata di 10 stazioni di teleriscaldamento nella rete master-slave
- Definizione delle priorità per la commutazione tra modalità di riscaldamento, raffrescamento e acqua calda sanitaria
- Contatore di esercizio e contaimpulsivi
- Limitazione elettronica della potenza di prelievo tramite contatore della quantità di calore
- Limitazione del ritorno in funzione della temperatura esterna
- Rampa di discesa che salvaguarda la rete
- Memoria eventi integrata
- Possibilità di collegare il circuito caricamento accumulo lato primario o secondario dello scambiatore di calore
- Circuito di caricamento acqua calda
- Autotest per diagnosi errori e memoria errori
- Test dei relè attivabile separatamente per ogni uscita
- Relè «zero crossing»
Il modulo base TopTronic® E teleriscaldamento/acqua calda istantanea dispone di speciali relè «zero crossing». Questi servono a ridurre il carico dei contatti di commutazione e pertanto aumentano la durata di vita dei relè

- Funzioni eseguibili mediante ampliamenti modulo:
 - Circuito di riscaldamento senza miscelatrice
 - Circuito di riscaldamento con miscelatrice
 - Circuiti di caricamento dell'acqua calda sanitaria
 - Diverse funzioni supplementari

Avvertenza

A seconda del livello di complessità, per l'utilizzo delle funzioni elencate si rendono necessari ampliamenti modulo (max 5 ampliamenti modulo collegabili)!

Applicazione

- Regolazione di stazioni di teleriscaldamento o altre sottostazioni (sistema di carico a stratificazione) in varie gamme di potenza
- Regolazione per impianti di generatore di calore/teleriscaldamento multipli grazie alla gestione cascata integrata
 - 10 stazioni di teleriscaldamento grazie a collegamento master-slave o
 - 8 generatori di calore diversi
- Per riscaldamento ambiente e circuito di caricamento dell'acqua calda
- Per l'ottimizzazione del clima ambientale grazie all'algoritmo di regolazione tenendo conto delle previsioni meteo (possibile solo in combinazione con HovalConnect)
- Preregolazione per impianti tecnici come ventilazione, climatizzatori ecc. o anche per sistemi di regolazione delle zone di riscaldamento
- Per montaggio dislocato - separato dal modulo di comando - direttamente in prossimità dei sensori e degli attuatori
 - Installazione in un alloggiamento a parete/armadio elettrico
 - Collegamento con l'unità di comando tramite bus CAN Hoval
- Notevolmente ampliabile mediante moduli regolatore tramite il bus CAN Hoval
- Per la flessibile integrazione di generatori di calore in moderni sistemi di comunicazione attraverso differenti interfacce
- Per il collegamento remoto di generatori di calore attraverso HovalConnect

Fornitura

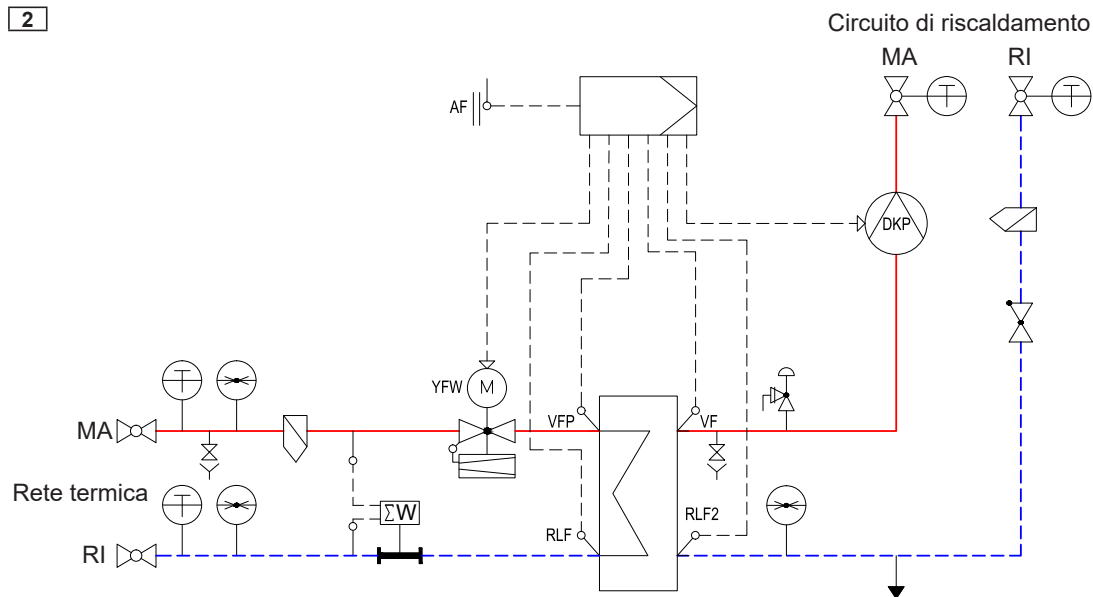
- Modulo base TopTronic® E teleriscaldamento/acqua calda istantanea
- 2 clip di montaggio per fissaggio su guida DIN
- 1 sensore esterno AF/1.1P/K
- 1 sensore a immersione TF/1.1P/2.5/6T, Lu = 2.5 m
- 1 sensore a contatto ALF/1.1P/2.5/T, Lu = 2.5 m
- Kit connettori completo per modulo FW

Funzioni realizzabili

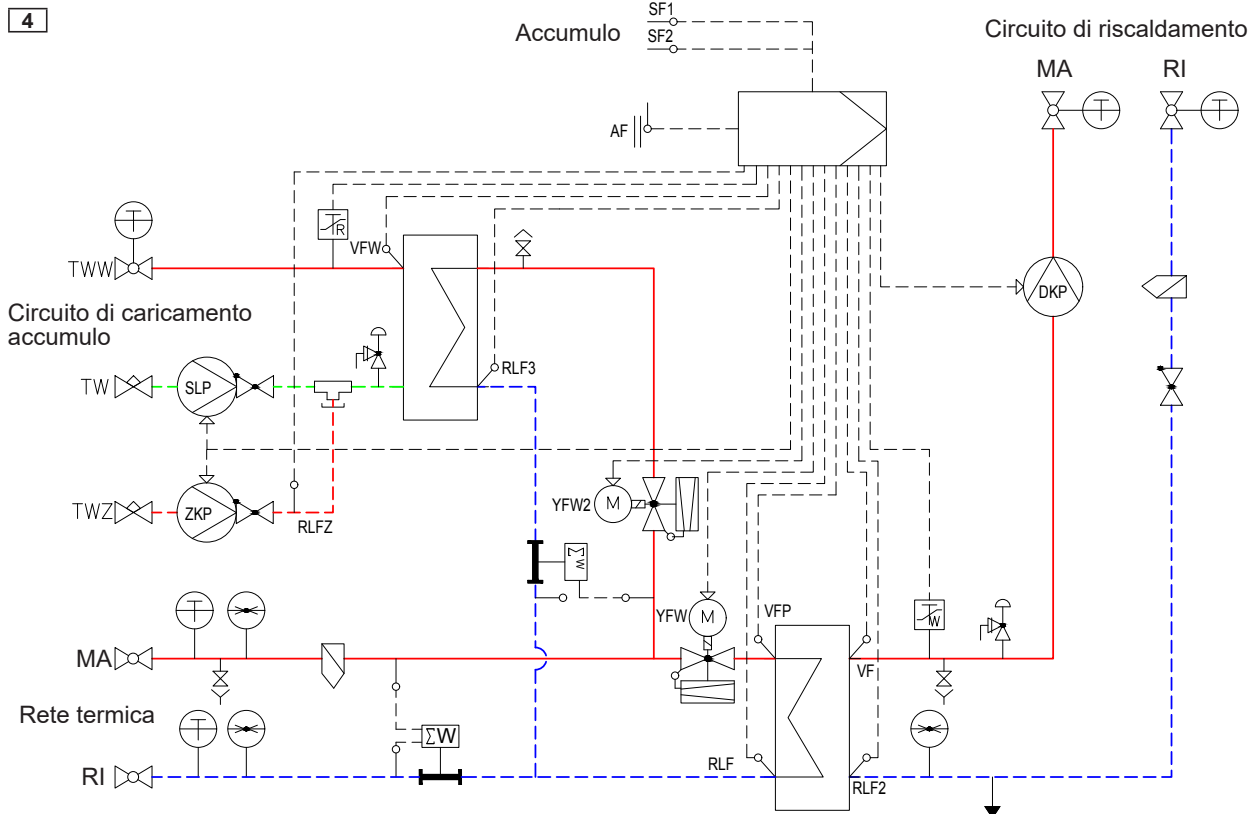
Moduli base TopTronic® E teleriscaldamento/acqua calda istantanea e teleriscaldamento con

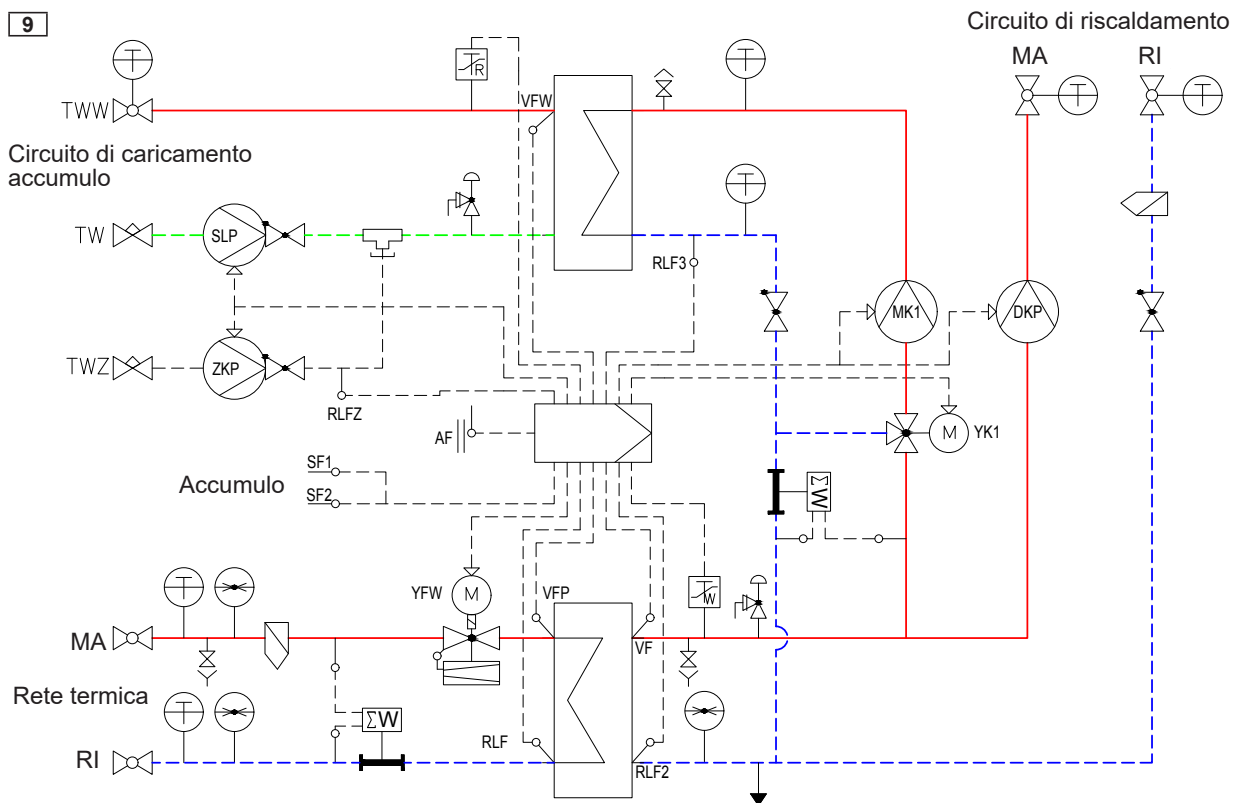
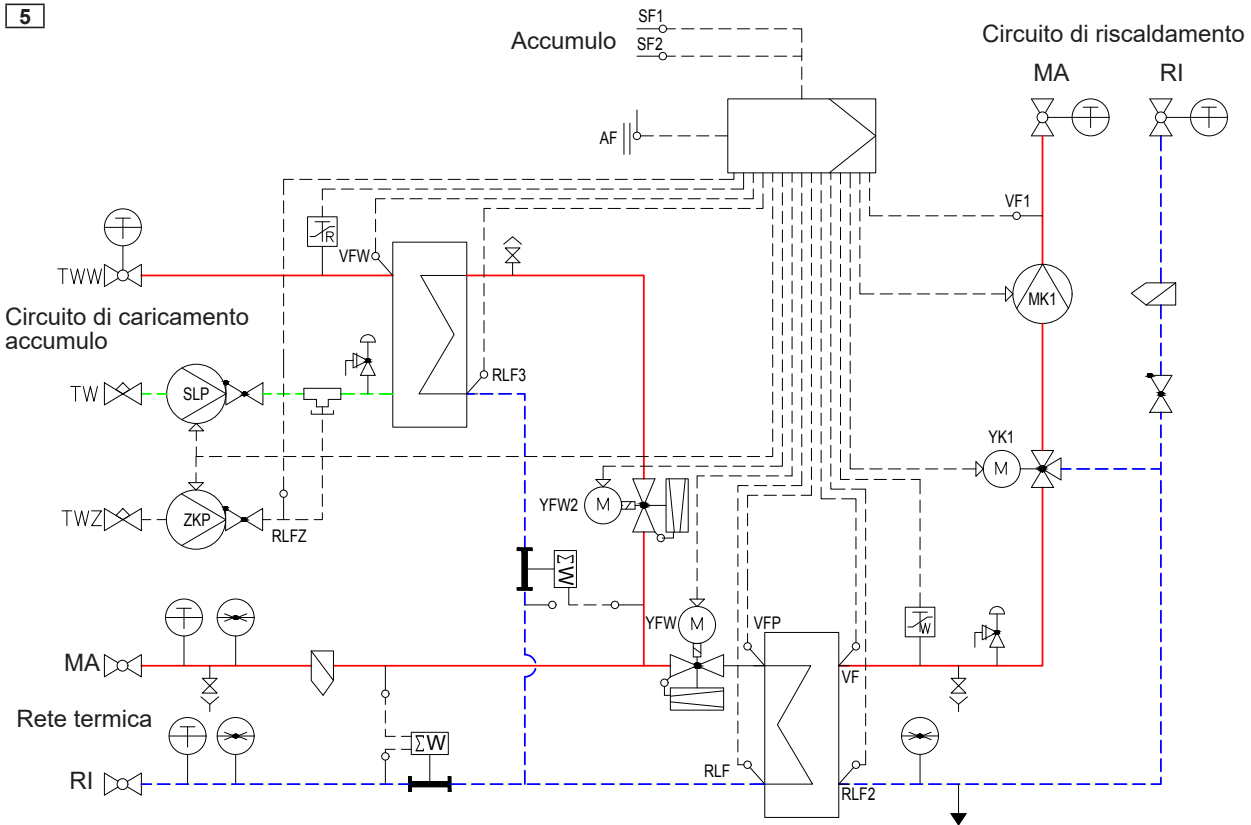
TTE-FW/ FW com	1 scambiatore di calore	1 circuito di riscaldamento diretto	1 circuito di riscaldamento misto	2 circuiti di riscaldamento misti	1 circuito di cari- camento diretto acqua calda sani- taria primario	1 circuito di cari- camento diretto acqua calda sani- taria secondario	1 circuito di cari- camento miscelatrice acqua calda sani- taria secondario
App. idr. 2	x	x					
App. idr. 4	x	x			x		
App. idr. 5	x		x		x		
App. idr. 9	x	x					x
App. idr. 11	x		x				x
App. idr. 12	x	x				x	
App. idr. 13	x		x			x	
App. idr. 15	x	x	x				
App. idr. 25	x	x	x			x	
App. idr. 26	x	x	x				x
App. idr. 27	x		x	x		x	
App. idr. 28	x		x	x			x

2

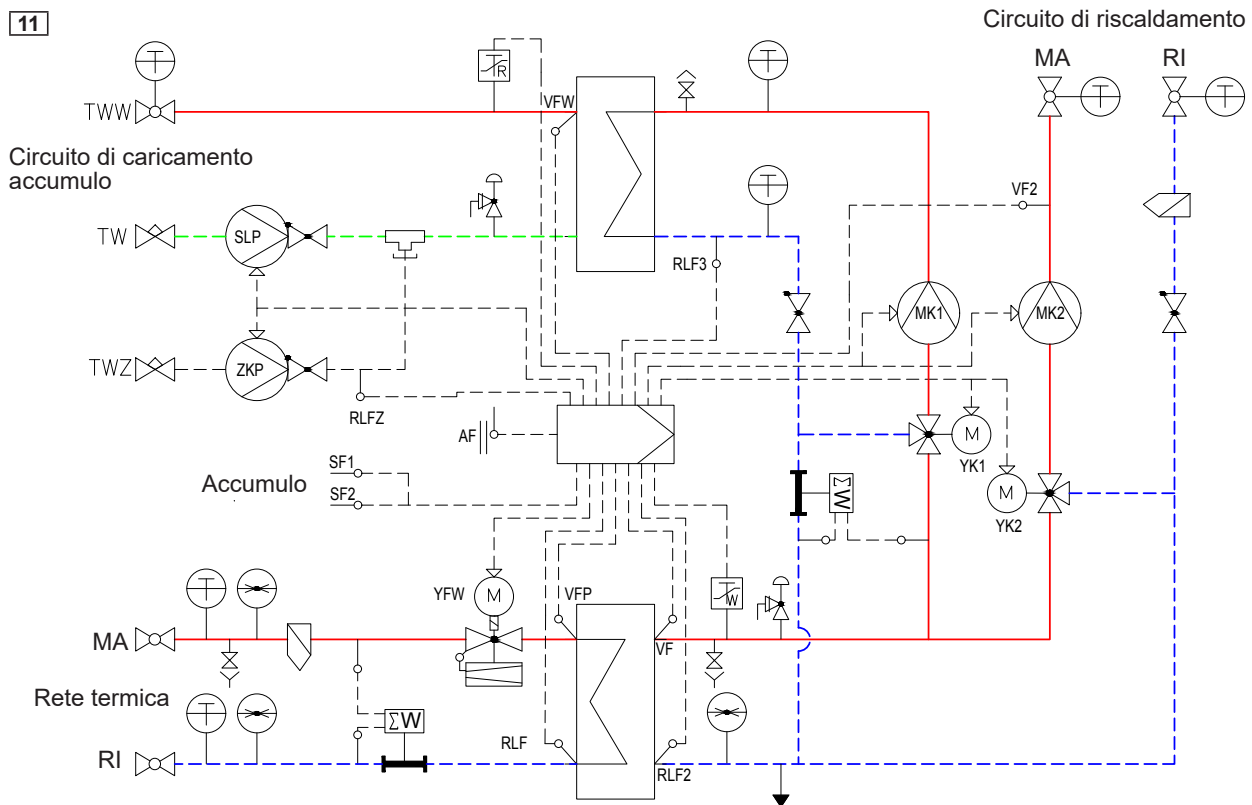


4

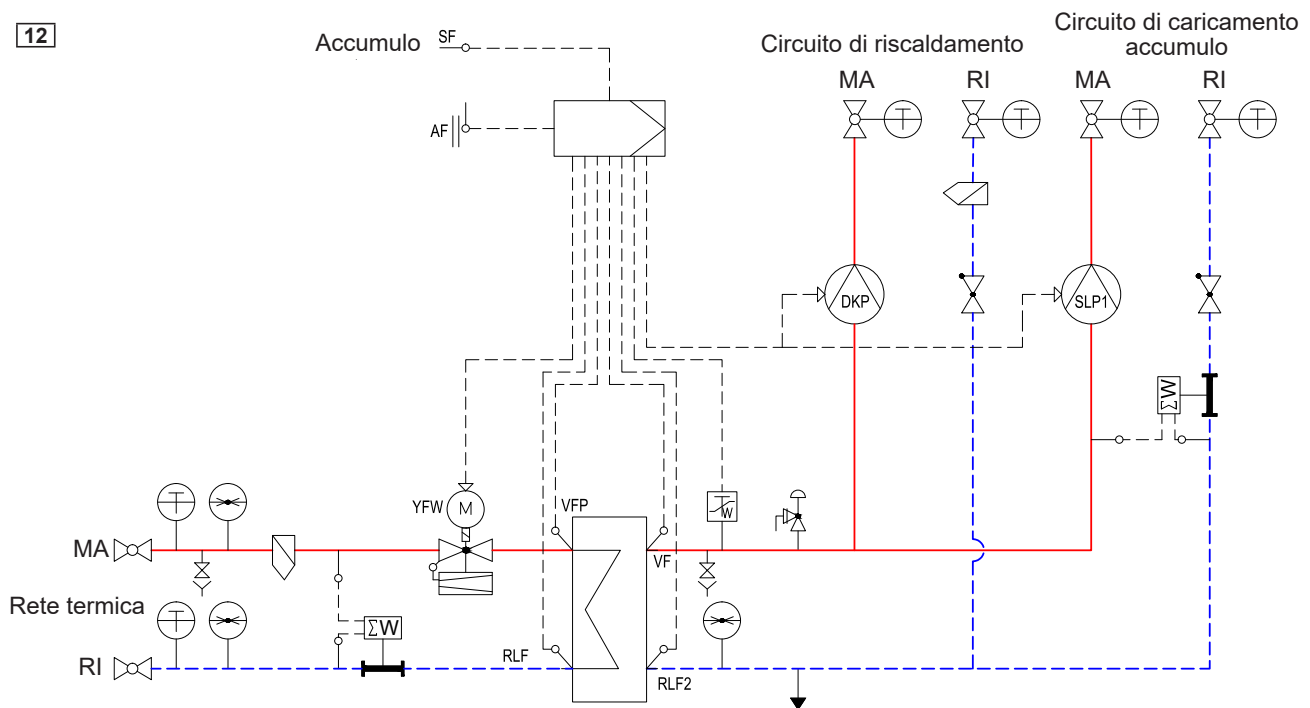


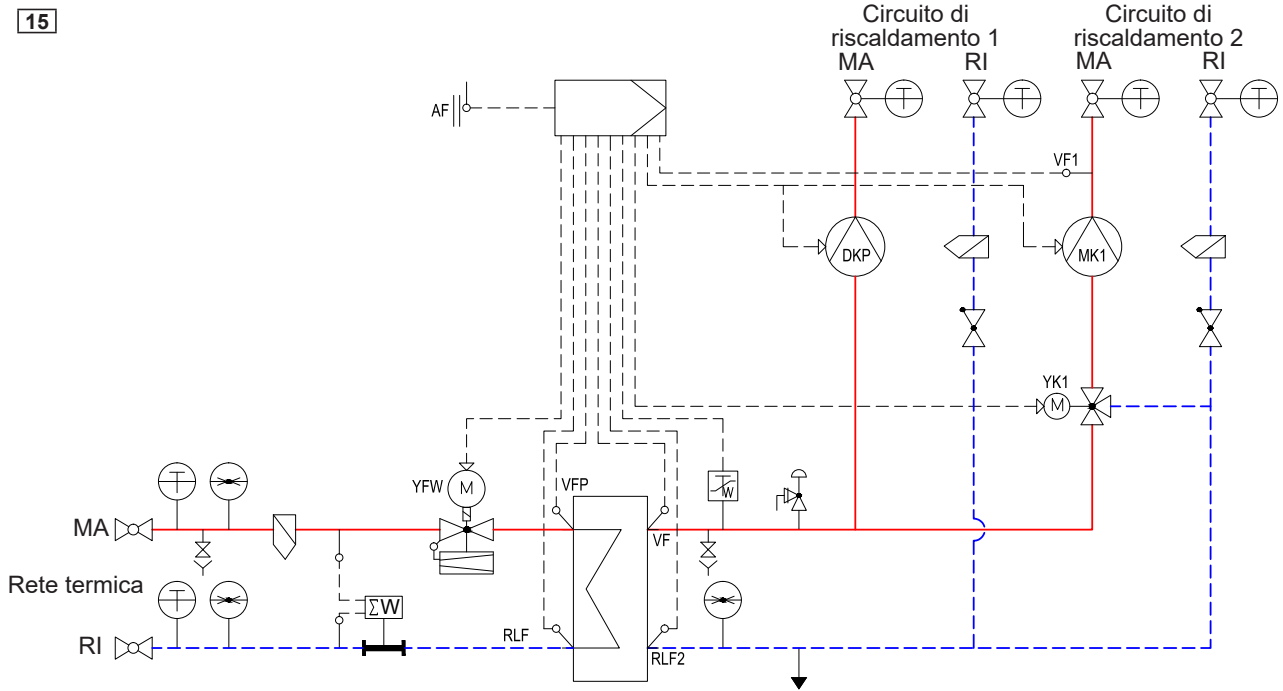
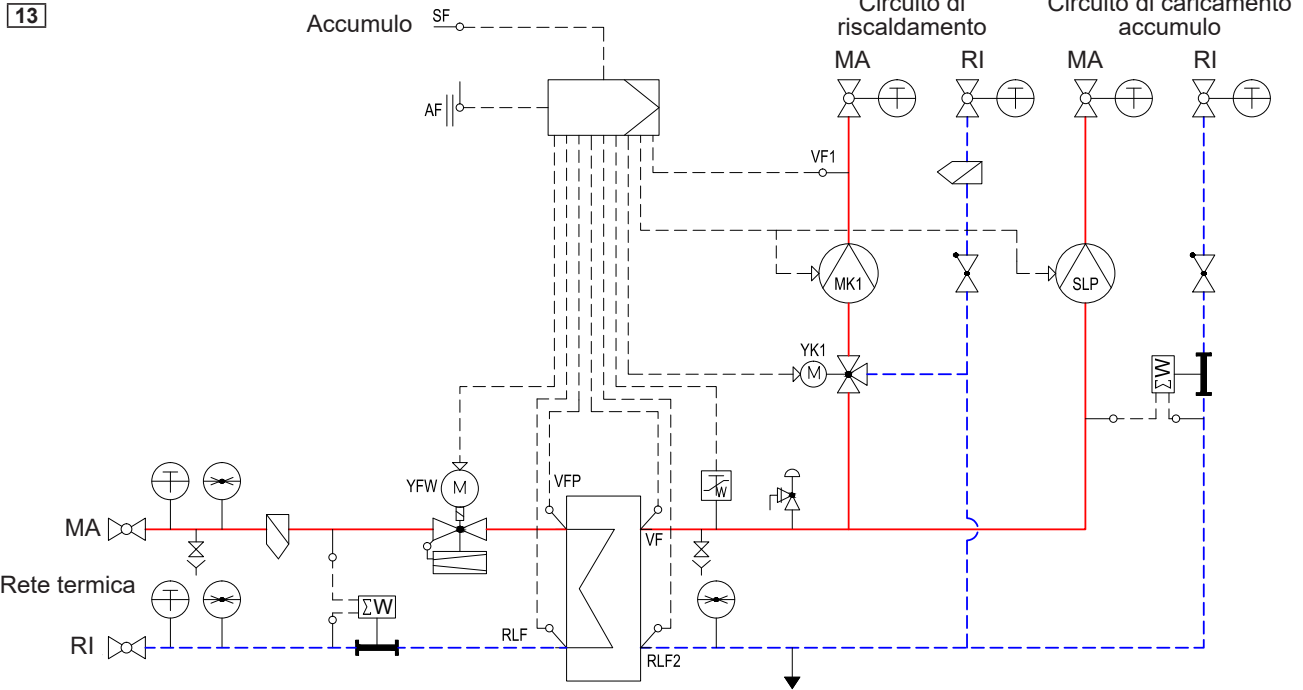


11

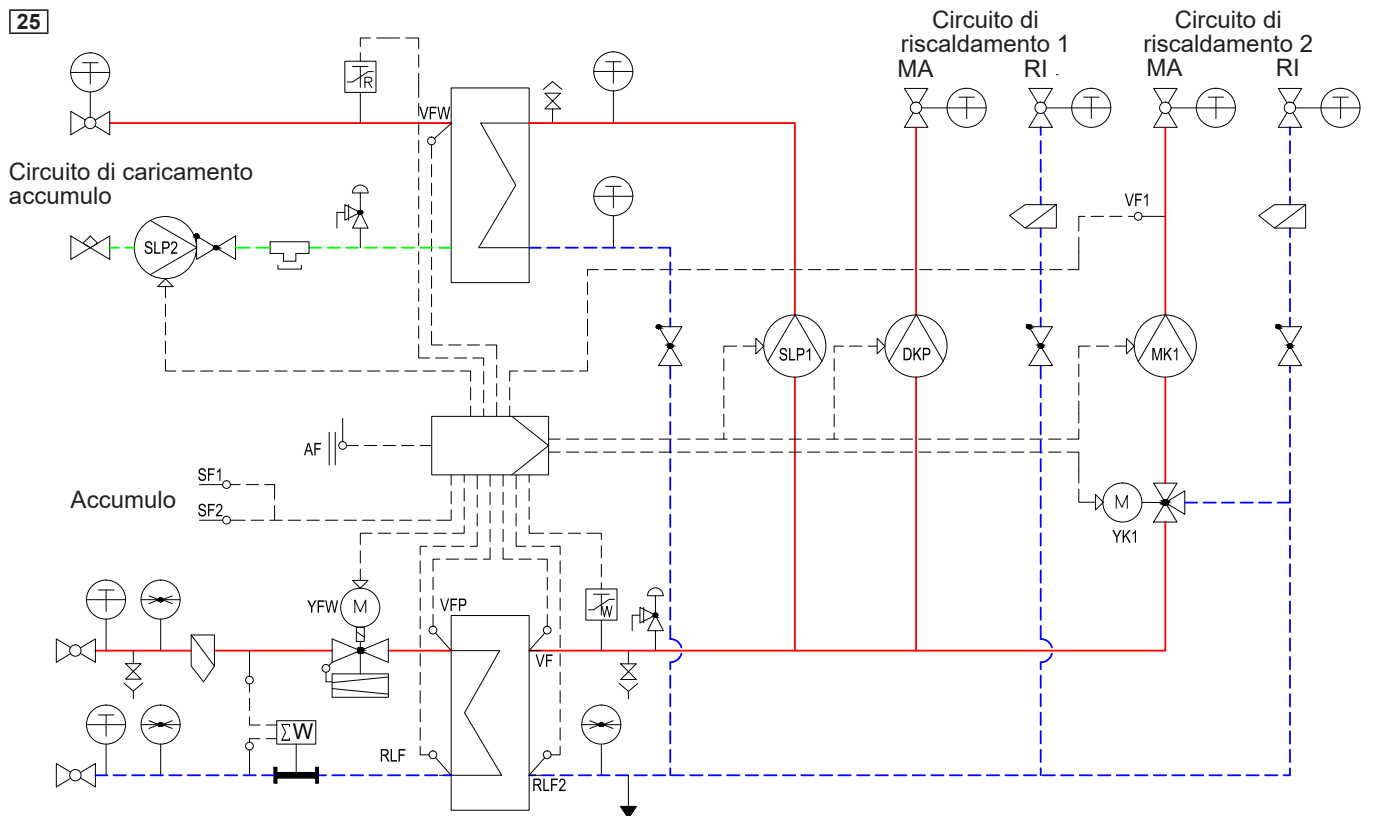


12

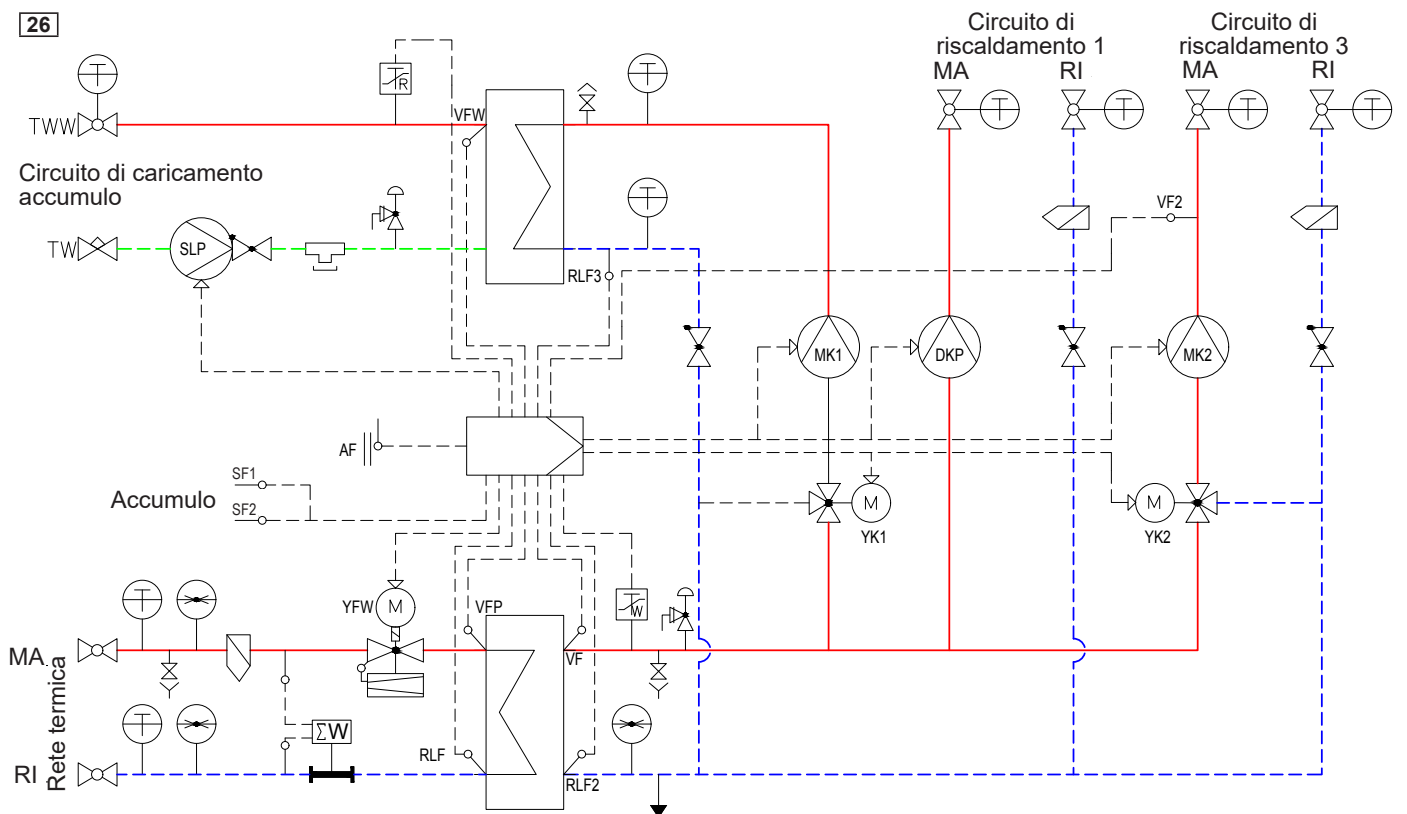


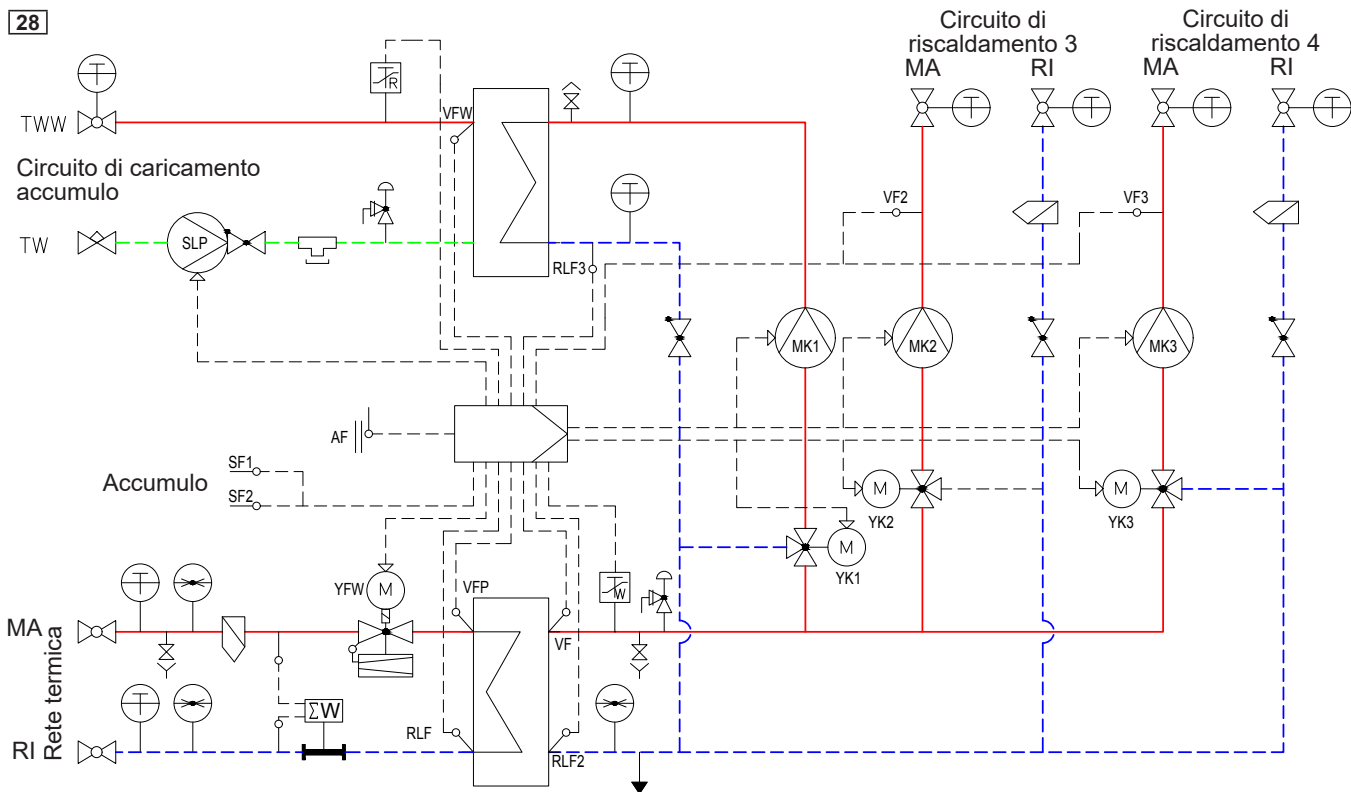
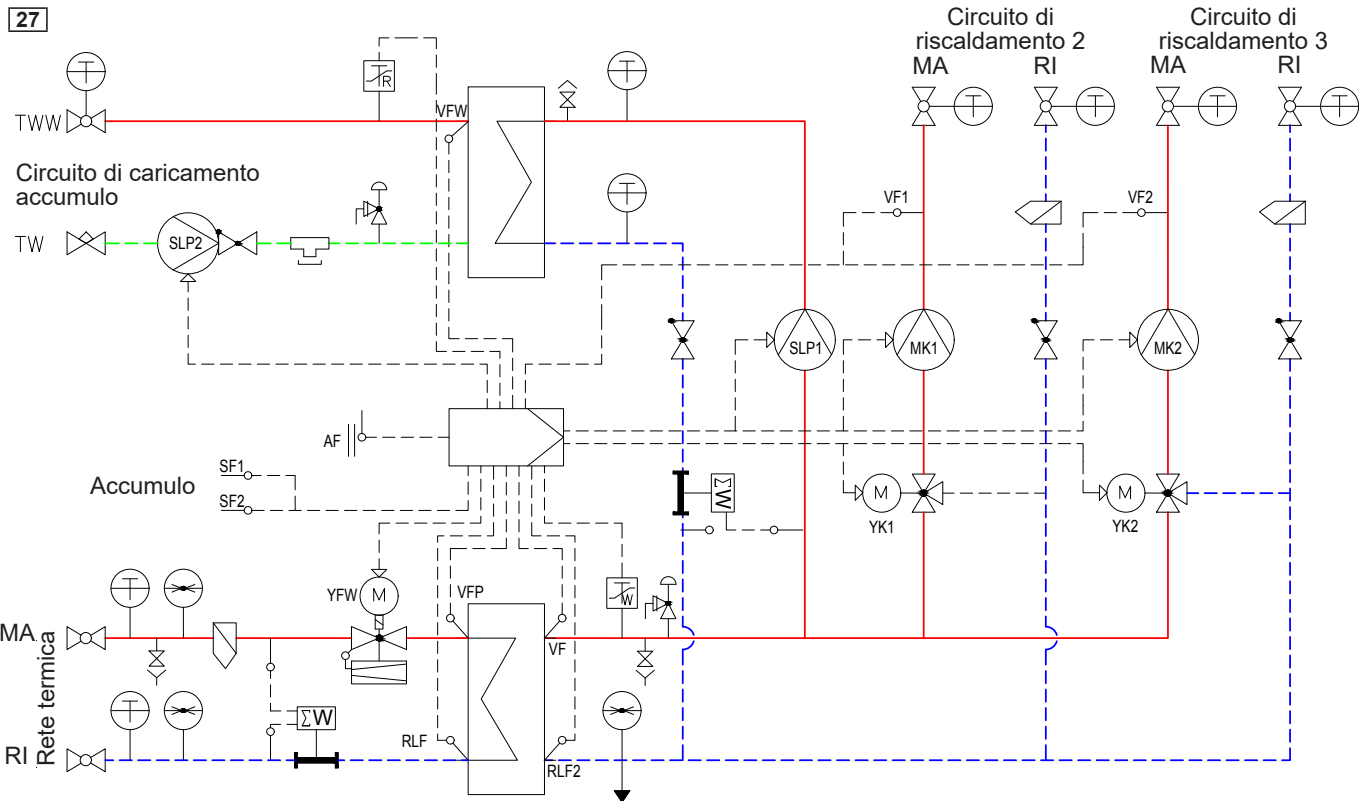


25

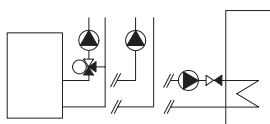


26





Modulo base TopTronic® E



**Modulo base teleriscaldamento/
acqua calda istantanea
TopTronic® E TTE-FW**

Modulo regolatore per il comando di impianti di teleriscaldamento in reti non comunicative e delle utenze ad essi appartenenti con funzioni di regolazione integrate per:

- Regolazione valvola primaria
- Gestione della cascata
- 1 circuito di riscaldamento senza miscelatrice
- 1 circuito di riscaldamento con miscelatrice
- 1 circuito di caricamento acqua calda
- Diverse funzioni supplementari

Comprendente:

- Materiale di montaggio
- 1 sensore esterno AF/1.1P/K,
- 1 sensore a immersione TF/1.1P/2.5/6T
Lu = 2.5 m,
- 1 sensore a contatto ALF/1.1P/2.5/T
Lu = 2.5 m,
- Kit connettori per modulo FW

Avvertenza

In caso di utilizzo del modulo di base senza generatore di calore Hoval deve essere ordinato separatamente un modulo di comando TopTronic® E!

Avvertenza

A seconda del livello di complessità, per l'utilizzo delle funzioni elencate si rendono necessari ampliamenti modulo (max 5 ampliamenti modulo collegabili)!

Cod. art.

CHF

6034 569

907.-

Kit regolatore TopTronic® E teleriscaldamento



**TopTronic®E, kit regolatore
di teleriscaldamento**

Comprendente:

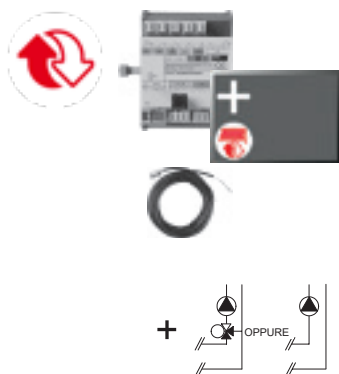
- TopTronic® E. modulo base teleriscaldamento/acqua calda istantanea
- TopTronic® E, modulo di comando nero, Kit connettori per modulo teleriscaldamento,
- Sensore esterno AF/1.1P/K,
- Sensore a immersione TF/1.1P/2.5/6T,
Lu = 2.5 m,
- Sensore a contatto ALF/1.1P/2.5/T,
Lu = 2.5 m

6038 523

1'090.-

Ampliamenti modulo TopTronic® E
per modulo base TopTronic® E teleriscaldamento/acqua calda istantanea

Max 5 ampliamenti modulo collegabili, di cui max 3 ampliamenti modulo circuito di riscaldamento teleriscaldamento



Ampliamento modulo circuito di riscaldamento teleriscaldamento TopTronic® E TTE-FE HK FW

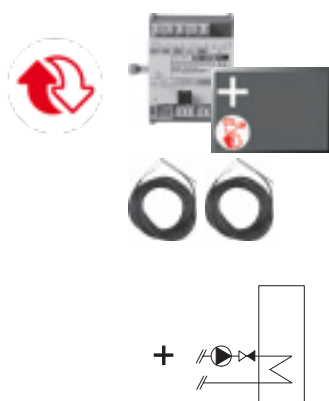
Ampliamento di ingressi e uscite di un modulo regolatore (modulo base teleriscaldamento/acqua calda istantanea, modulo base teleriscaldamento com), per l'esecuzione di diverse funzioni. Per le funzioni eseguibili e gli schemi idraulici realizzabili vedere la tecnica di sistema Hoval.

Comprendente:

- Materiale di montaggio
- Cavo a nastro per collegare il bus apparecchio al modulo regolatore,
- Kit di collegamento del modulo regolatore alla tensione di rete,
- 1 sensore a contatto ALF/1.1P/2.5/T Lu = 2.5 m,
- Kit connettori ampliamento FW

6038 119

481.–



Ampliamento modulo TopTronic® E acqua calda sanitaria teleriscaldamento TTE-FE WW FW

Ampliamento degli ingressi e delle uscite del modulo base teleriscaldamento/acqua calda istantanea o modulo base teleriscaldamento com per l'esecuzione di un circuito dell'acqua calda.

Comprendente:

- materiale di montaggio
- 2 sensori a immersione TF/1.1P/2.5/6T, Lu = 2.5 m

6038 120

511.–



TopTronic® E, ampliamento modulo universale teleriscaldamento TTE-FE UNI FW

Ampliamento degli ingressi e delle uscite di un modulo base teleriscaldamento/acqua calda istantanea o di un modulo base teleriscaldamento com per esecuzione di diverse funzioni.

Comprendente:

- materiale di montaggio

6038 117

469.–

Per ulteriori informazioni

vedere il capitolo «Ampliamenti modulo teleriscaldamento Hoval TopTronic® E»

Avvertenza

Per le funzioni e le applicazioni idrauliche realizzabili vedere la tecnica di comando Hoval.

Moduli regolatore TopTronic® E, moduli di comando/moduli di comando ambiente, HovalConnect, alloggiamento a parete, sensori vedere capitoli separati

Modulo base TopTronic® E teleriscaldamento/acqua calda istantanea

Tipo		TTE-FW
• Alimentazione di tensione max		230 V AC +6/-10 %
• Frequenza	Hz	50-60
• Potenza assorbita min	W	0.6
• Potenza assorbita max	W	5.4
• Fusibile		H5.0AF
Uscita (bassa tensione)		
• Relè elettromeccanico		9
Uscita (bassissima tensione)		
• Uscita segnale PWM o 0-10 V		4
Potere di apertura		
• Relè elettromeccanico	A	5
Ingresso (bassa tensione)		
• Ingresso fotoaccoppiatore		0
Ingressi (bassissima tensione)		
• Ingresso 0-10 V		4
• Ingressi sensori		11
• Ingressi sensore di portata		0
• Ingresso impulsi		1
Estensione (ampliamento modulo)		
• Numero massimo (di cui max 3 ampliamenti modulo circuito di riscaldamento teleriscaldamento)		5
Alloggiamento		
• Montaggio		Montaggio su guida DIN
• Dimensioni (La x A x P) incluso connettore	mm	250 x 120 x 75
• Temperatura ambiente (in esercizio)	°C	0...50
• Umidità atmosferica (in esercizio), non condensante	%, Ur	20...80
• Temperatura magazzino	°C	-20...60
Sistema bus (CAN-bus Hoval)		
• Capacità ammissibile		Max 4 moduli comando/3 moduli comando + 1 gateway
• Alimentazione bus		Sì
• Linea bus		Bus a 4 fili
• Lunghezza bus max. Intrecciato, schermato	m	100 (possibili distanze maggiori mediante progettazione di misure supplementari)
• Sezione conduttore min	mm ²	0.5
• Tipo di cavo (consigliato)		JY-(ST) 2 x 2 x 0.8
Ulteriori interfacce bus		
		Bus apparecchio interno (master)
		M-Bus (master)
		RS485
Altro		
• Riserva di marcia		Circa 96 ore (supercondensatore)
• Grado di protezione		IP 20
• Classe di protezione		I – EN 60730
• Tipi di connettori		RAST 5 (colorato, codificato), tecnica morsetto a innesto alternativa

Collegamento elettrico

Modulo base TopTronic® E teleriscaldamento/acqua calda istantanea

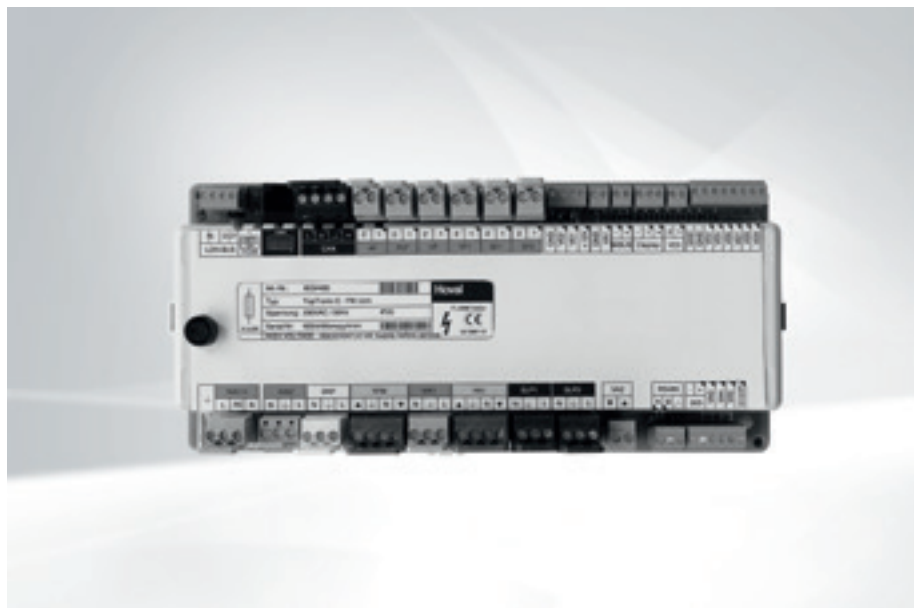


Modulo base TopTronic® E teleriscaldamento com

- Regolatore per il comando di impianti di teleriscaldamento in reti comunicative (interfaccia di comunicazione per la tecnica di comando) e le utenze relative con funzioni di regolazione integrate per:
 - Regolazione valvola primaria
 - Gestione cascata
 - 1 circuito di riscaldamento con miscelatrice
 - 1 circuito di riscaldamento senza miscelatrice
 - 1 circuito di caricamento acqua calda
 - Diverse funzioni supplementari
- Collegamenti parzialmente eseguiti come morsetti a vite innestabili in esecuzione codificata RAST 5 nonché in tecnica con morsetti a vite tradizionale innestabile
- Aggiornabilità del software del regolatore
- Ora e data mediante RTC integrato, riserva di marcia pluriennale mediante condensatore
- Fusibile per correnti deboli 5 A
- Modulo regolatore idoneo per il montaggio in armadio elettrico grazie alla possibilità di installazione su guida DIN 35 x 7.5 x 2.2 mm
- Molteplici possibilità di ampliamento mediante bus CAN Hoval:
 - Max 16 moduli regolatore nel sistema bus
 - È possibile il collegamento in cascata con fino a 8 generatori di calore diversi
 - È possibile il collegamento in cascata con fino a 10 sottostazioni diverse
 - Ampliabile fino a 48 circuiti di riscaldamento

Avvertenza

Il comando del modulo regolatore avviene di solito con il modulo di comando TopTronic® E incorporato nel generatore di calore!
In caso di utilizzo del modulo regolatore senza generatore di calore Hoval, devono essere ordinati separatamente il modulo di comando per il modulo base teleriscaldamento com e un alloggiamento a parete con cavità per installazione del modulo di comando!



Avvertenza

Max 5 ampliamenti modulo sono collegabili al modulo base teleriscaldamento TopTronic® E, di cui max 3 ampliamenti modulo per circuiti di riscaldamento (vale a dire max: 4 circuiti miscelatrice, 1 circuito di riscaldamento diretto). Ad ogni modulo base teleriscaldamento possono tuttavia essere collegati solo 4 moduli comando. Vale a dire che non ogni circuito di riscaldamento può essere dotato di un modulo di comando! Pertanto la regolazione ambiente è possibile solo per il circuito di riscaldamento diretto e due circuiti di riscaldamento misti. Nella rete master-slave è possibile utilizzare un circuito miscelatrice supplementare con funzione di regolazione ambiente. Se sono necessari ulteriori circuiti di riscaldamento con moduli base, è anche possibile combinare moduli circuito di riscaldamento/acqua calda istantanea con il modulo base teleriscaldamento (max 48 circuiti di riscaldamento).

-  Ampliamento modulo circuito di riscaldamento teleriscaldamento TopTronic® E
-  Ampliamento modulo acqua calda teleriscaldamento TopTronic® E
-  Ampliamento modulo universale teleriscaldamento TopTronic® E

Ingressi e uscite

- Uscita a 3 punti a 230 V per il comando della valvola primaria o per la prerogolazione di un sistema di caricamento dell'accumulo
- Uscita a 3 punti da 230 V, ad es. per il comando della miscelatrice
- Uscita da 230 V, ad es. per il comando della pompa del circuito di riscaldamento
- Fase permanente da 230 V, ad es. per l'alimentazione del contatore della quantità di calore
- Contatto a potenziale zero per l'emissione di un messaggio di guasto
- Ingresso 0-10 V, ad es. per la connessione a sistemi di regolazione delle zone di riscaldamento o per l'integrazione di un generatore di calore supplementare tramite interfaccia 0-10 V o contatto di commutazione (ad es.: caldaia a combustibile ecc.)
- Ingresso 0-10 V o PWM per il comando di una pompa con regolazione del numero di giri
- Uscite 0-10 V per il comando di valvole a regolazione in continuo (per es. per una valvola primaria e una valvola del circuito miscelato)
- Ingressi e uscite variabili:
 - Uscita da 230 V, ad es. per il comando della pompa a circuito diretto, pompa di alimentazione

- Uscita da 230 V, ad es. per il comando della pompa di caricamento accumulo
- Uscita da 230 V, ad es. per il comando della pompa di ricircolo
- 2 ingressi analogici 4-20 mA/0-10 V per la predefinitone del valore nominale
- 1 uscita analogica 4-20 mA
- Interfaccia M-Bus per lettura di max. 16 contatori M-Bus
- Interfaccia LON-Bus per comunicazione con la tecnica di comando HovalSupervisor

Opzione

- Ampliabile mediante massimo 5 ampliamenti modulo (espansione di ingressi e uscite), di cui max 3 ampliamenti modulo circuito di riscaldamento teleriscaldamento:
 - Ampliamento modulo circuito di riscaldamento teleriscaldamento (1 circuito di riscaldamento con/senza miscelatrice) oppure
 - Ampliamento modulo acqua calda teleriscaldamento (1 circuito di caricamento dell'acqua calda) o
 - Ampliamento modulo universale teleriscaldamento (varie funzioni speciali)
- Ampliabile con vari accessori:
 - Connessione Ethernet TTE-FW com
 - Ripetitore TTE-FW com LON-Bus

- Router TTE-FW com bus CAN
- Cassetta dati a 13 poli TTE-FW com LON-Bus e protezione anti-fulmini
- Varie licenze software per HovalSupervisor
- Vari servizi per HovalSupervisor

Funzioni

- Aggiornabilità del software del regolatore tramite una rete di dati centrale
- Parametizzabilità del 100 % dell'intero regolatore attraverso la tecnica di comando centrale HovalSupervisor
- Regolatore della temperatura di mandata in funzione delle condizioni atmosferiche per il funzionamento in modalità di riscaldamento con o senza effetto ambiente tenendo conto della caratteristica dell'edificio e dell'ottimizzazione di accensione
- Ottimizzazione delle temperature di mandata del circuito di riscaldamento e miglioramento delle condizioni ambientali tenendo conto delle previsioni meteorologiche (possibile solo in combinazione con HovalConnect)
- Programmi di base diversi (programmi settimanali, vacanze fino a ecc.) definibili per ogni circuito di riscaldamento più funzionamento manuale (funzionamento in cantiere) attivabile

- Programmi dei tempi di commutazione separati per ogni circuito di riscaldamento nonché per acqua calda con
 - 2 programmi settimanali preimpostati separatamente composti da
 - 5 programmi giornalieri diversi preimpostati individualmente con
 - 6 punti di commutazione al giorno
- Sono impostabili temperature diverse per ogni ciclo di commutazione
- Diverse funzioni per acqua calda:
 - Selezione di differenti programmi base (programmi settimanali, modo risparmio, vacanza fino, ecc.)
 - Differenti modi di funzionamento (per es. priorità accumulo o funzionamento in parallelo)
 - Circuito caricamento accumulo lato primario o secondario
 - Criteri di caricamento impostabili (per es. tempi di caricamento, superamento di difetto del valore nominale minimo impostabili, ecc.)
 - Criteri di disattivazione impostabili (per es.: raggiungimento del valore nominale, raggiungimento del valore nominale sensore inferiore, ecc.)
 - Blocco del caricamento impostabile (in presenza di temperatura di mandata di caricamento troppo bassa, di non raggiungimento della temperatura nominale, comando del circuito solare dipendente dalla temperatura differenziale)
- Orari di attivazione definibili per comando della pompa di ricircolo
- Conversione automatica dell'ora solare/ora legale
- Adattamento della curva di riscaldamento possibile per ogni singolo circuito di riscaldamento
- Essiccazione massetto per riscaldamento a pavimento
- Contatto di richiesta per richiesta costante (ventilazione, piscina...)
- Funzione di commutazione modem
- Protezione antiblocco pompe
- Funzione di protezione antigelo
- Gestione cascata che viene attivata dopo il collegamento con altri moduli di base (fino a 8 generatori di calore)
- È possibile il collegamento in cascata di 10 stazioni di teleriscaldamento nella rete master-slave
- Definizione delle priorità per la commutazione tra modalità di riscaldamento, raffrescamento e acqua calda sanitaria
- Contatore di esercizio e contaimpuls
- Limitazione elettronica della potenza di prelievo tramite contatore della quantità di calore
- Limitazione del ritorno in funzione della temperatura esterna
- Rampa di discesa che salvaguarda la rete
- Memoria eventi integrata
- Possibilità di collegare il circuito caricamento accumulo lato primario o secondario dello scambiatore di calore
- Circuito di caricamento acqua calda
- Autotest per diagnosi errori e memoria errori
- Test dei relè attivabile separatamente per ogni uscita

- Relè «zero crossing»
Il modulo base TopTronic® E teleriscaldamento com dispone di speciali relè «zero crossing». Questi servono a ridurre il carico dei contatti di commutazione e pertanto aumentano la durata di vita dei relè
- Funzioni eseguibili mediante ampliamenti modulo:
 - Circuito di riscaldamento senza miscelatrice
 - Circuito di riscaldamento con miscelatrice o
 - circuiti di caricamento dell'acqua calda
 - Diverse funzioni supplementari

Avvertenza

A seconda del livello di complessità, per l'utilizzo delle funzioni elencate si rendono necessari ampliamenti modulo (max 5 ampliamenti modulo collegabili)!

Applicazione

- Regolazione di stazioni di teleriscaldamento o altre sottostazioni (sistema di carico a stratificazione) in varie gamme di potenza
- Regolazione per impianti di generatore di calore/teleriscaldamento multipli grazie alla gestione cascata integrata
 - 10 stazioni di teleriscaldamento grazie a collegamento master-slave o
 - 8 generatori di calore diversi
- Integrazione flessibile nella tecnica di comando
- Per riscaldamento ambiente e circuito di caricamento dell'acqua calda
- Per l'ottimizzazione del clima ambientale grazie all'algoritmo di regolazione tenendo conto delle previsioni meteo (possibile solo in combinazione con HovalConnect)
- Preregolazione per impianti tecnici come ventilazione, climatizzatori ecc. o anche per sistemi di regolazione delle zone di riscaldamento
- Per montaggio dislocato - separato dal modulo di comando - direttamente in prossimità dei sensori e degli attuatori
 - Installazione in un alloggiamento a parete/armadio elettrico
 - Collegamento con l'unità di comando tramite bus CAN Hoval
- Notevolmente ampliabile mediante moduli regolatore tramite il bus CAN Hoval
- Per la flessibile integrazione di generatori di calore in moderni sistemi di comunicazione attraverso differenti interfacce
- Per il collegamento remoto di generatori di calore attraverso HovalConnect

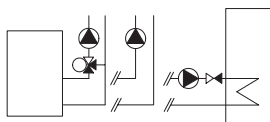
Fornitura

- Modulo base TopTronic® E teleriscaldamento com
- 2 clip di montaggio per fissaggio su guida DIN
- 1 sensore esterno AF/1.1P/K
- 1 sensore a immersione TF/1.1P/2.5/6T, Lu = 2.5 m
- 1 sensore a contatto ALF/1.1P/2.5/T Lu = 2.5 m
- Kit connettori completo per modulo FW

Funzioni realizzabili

vedere modulo base TopTronic® E teleriscaldamento/acqua calda istantanea/applicazioni idrauliche

Modulo base TopTronic® E

**Modulo base teleriscaldamento com TopTronic® E TTE-FW com**

Modulo regolatore per comando di impianti di teleriscaldamento in reti comunicative (interfaccia di comunicazione con tecnica di controllo) e delle utenze ad essi appartenenti con funzioni di regolazione integrate per:

- Regolazione valvola primaria
- Gestione della cascata
- 1 circuito di riscaldamento senza miscelatrice
- 1 circuito di riscaldamento con miscelatrice
- 1 circuito di caricamento acqua calda
- Diverse funzioni supplementari

Comprendente:

- Materiale di montaggio
- 1 sensore esterno AF/1.1P/K,
- 1 sensore a immersione TF/1.1P/2.5/6T
Lu = 2.5 m,
- 1 sensore a contatto ALF/1.1P/2.5/T
Lu = 2.5 m,
- Kit connettori per modulo FW

Avvertenza

In caso di utilizzo del modulo di base senza generatore di calore Hoval deve essere ordinato separatamente un modulo di comando TopTronic® E!

Avvertenza

A seconda del livello di complessità, per l'utilizzo delle funzioni elencate si rendono necessari ampliamenti modulo (max 5 ampliamenti modulo collegabili)!

Cod. art.

CHF

6034 570

937.-

Kit regolatore TopTronic® E teleriscaldamento

**TopTronic® E, kit regolatore di teleriscaldamento comunicativo**

Comprendente:

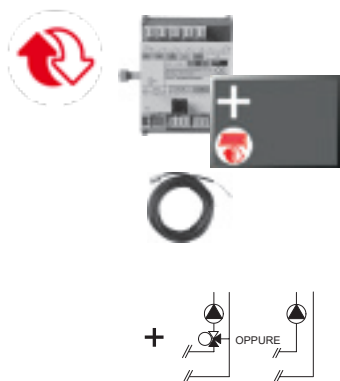
- TopTronic® E, modulo base teleriscaldamento com,
- TopTronic® E modulo di comando nero,
- Kit connettori per modulo di teleriscaldamento,
- Sensore esterno AF/1.1P/K,
- Sensore a immersione TF/1.1P/2.5/6T,
Lu = 2.5 m,
- Sensore a contatto ALF/1.1P/2.5/T,
Lu = 2.5 m

6038 524

1'140.-

Ampliamenti modulo TopTronic® E
per modulo base TopTronic® E
teleriscaldamento com

Max 5 ampliamenti modulo collegabili, di cui max 3 ampliamenti modulo circuito di riscaldamento teleriscaldamento



Ampliamento modulo circuito di riscaldamento teleriscaldamento TopTronic® E TTE-FE HK FW

Ampliamento di ingressi e uscite di un modulo regolatore (modulo base teleriscaldamento/acqua calda istantanea, modulo base teleriscaldamento com), per l'esecuzione di diverse funzioni. Per le funzioni eseguibili e gli schemi idraulici realizzabili vedere la tecnica di sistema Hoval.

Comprendente:

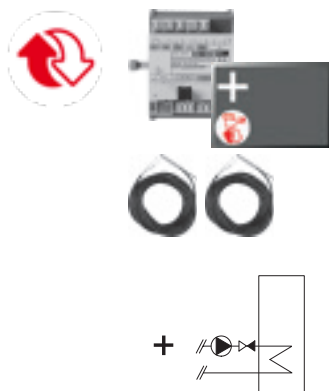
- Materiale di montaggio
- Cavo a nastro per collegare il bus apparecchio al modulo regolatore,
- Kit di collegamento del modulo regolatore alla tensione di rete,
- 1 sensore a contatto ALF/1.1P/2.5/T Lu = 2.5 m,
- Kit connettori ampliamento FW

Cod. art.

CHF

6038 119

481.–



Ampliamento modulo TopTronic® E acqua calda sanitaria teleriscaldamento TTE-FE WW FW

Ampliamento degli ingressi e delle uscite del modulo base teleriscaldamento/acqua calda istantanea o modulo base teleriscaldamento com per l'esecuzione di un circuito dell'acqua calda.

Comprendente:

- materiale di montaggio
- 2 sensori a immersione TF/1.1P/2.5/6T, Lu = 2.5 m

6038 120

511.–



TopTronic® E, ampliamento modulo universale teleriscaldamento TTE-FE UNI FW

Ampliamento degli ingressi e delle uscite di un modulo base teleriscaldamento/acqua calda istantanea o di un modulo base teleriscaldamento com per esecuzione di diverse funzioni.

Comprendente:

- materiale di montaggio

6038 117

469.–

Per ulteriori informazioni

vedere il capitolo «Ampliamenti modulo Hoval TopTronic® E teleriscaldamento»

Avvertenza

Per le funzioni e le applicazioni idrauliche realizzabili vedere la tecnica di comando Hoval.

**Collegamento Ethernet**

- TopTronic® E teleriscaldamento com R2
- Ampliamento modulo di comunicazione per modulo base TopTronic® E teleriscaldamento com
 - Interfaccia TCP/IP per la comunicazione con la tecnica di comando HovalSupervisor
 - Montaggio su guida DIN direttamente accanto al modulo base
 - Collegamento la modulo base mediante cavo a nastro
 - Dimensioni (Lu x La x A): 96 x 48 x 42.3

Avvertenza

Per l'allacciamento professionale di parecchi collegamenti Ethernet nella rubrica «Accessori» è disponibile un switch Ethernet industriale.

Cod. art.

CHF

6057 388

290.–

**Repeater TopTronic® E teleriscaldamento com LON-Bus**

- Repeater come amplificatore elettrico di segnale del network LON-Bus
- Serve per l'ampliamento del raggio d'azione del segnale in caso di lunghe distanze tra centrale di comando e i singoli moduli regolatore TopTronic® E modulo base teleriscaldamento com
- Collocamento del repeater in dipendenza dal network dati (tipo di posa, tipo di cavo, lunghezza, ecc.) in diverse posizioni nel network
- Alimentazione elettrica 230 V AC
- Dimensioni (Lu x La x A): 71 x 92 x 60

Avvertenza

Dopo 5 ripetitori deve essere posizionato un router per il rafforzamento del segnale. Articolo a richiesta.

2045 034

876.–

**Router TopTronic® E teleriscaldamento com TTE-FWR - bus CAN**

- Interfaccia tra la rete Hoval LON-Bus e l'HovalSupervisor
- Interfaccia tra la rete Hoval TCP/IP e l'HovalSupervisor
- Funge da interfaccia fisica tra il flusso di dati della rete di teleriscaldamento e, per es., un computer guida con interfaccia TCP/IP
- Possibilità di inserimento di sensori di pressione differenziale tramite ingressi variabili 0-10 V oppure 0/4-20 mA
- Router montabile in armadio elettrico su guide DIN
- Regolatore di temperatura e pressione per fino a 5 linee di tubazioni o 5 circuiti di riscaldamento
- Dimensioni (Lu x La x A): 355 x 120 x 75

Modulo di comando nero TopTronic® E per il comando del router (opzionale) e kit controconnettore devono essere ordinati separatamente!

6047 303

2'470.–



**Cassetta dati TopTronic® E
teleriscaldamento com
LON-Bus e protezione antifulmini**

- Cassetta dati per il bloccaggio del cavo per telecomunicazioni all'allacciamento domestico
 - Eseguire il collegamento nel rispetto delle vigenti prescrizioni pertinenti
 - Le cassette dati vanno installate anche con collegamenti ciechi
 - 1 blocco ingressi a 13 poli
 - 2 blocchi uscite ciascuno a 13 poli
 - 2 pezzi uscite a 3 poli per regolatore e repeater
 - Cassetta per ambienti umidi IP55
- Dimensioni (Lu x La x A):
180 x 140 x 75
inclusi 10 nippli a gradini

Moduli regolatore TopTronic® E, moduli di comando/moduli di comando ambiente, HovalConnect, alloggiamento a parete, sensori vedere capitoli separati

Cod. art.

CHF

2061 738

170.–

Modulo base TopTronic® E teleriscaldamento com

Tipo		TTE-FW com
• Alimentazione di tensione max		230 V AC +6/-10 %
• Frequenza	Hz	50-60
• Potenza assorbita min	W	0.7
• Potenza assorbita max	W	5.4
• Fusibile		H5.0AF
Uscita (bassa tensione)		
• Relè elettromeccanico		9
Uscita (bassissima tensione)		
• Uscita segnale PWM o 0-10 V		4
Potere di apertura		
• Relè elettromeccanico	A	5
Ingresso (bassa tensione)		
• Ingresso fotoaccoppiatore		0
Ingressi (bassissima tensione)		
• Ingresso 0-10 V		4
• Ingressi sensori		11
• Ingressi sensore di portata		0
• Ingresso impulsi		1
Estensione (ampliamento modulo)		
• Numero massimo (di cui max 3 ampliamenti modulo circuito di riscaldamento teleriscaldamento)		5
Alloggiamento		
• Montaggio		Montaggio su guida DIN
• Dimensioni (La x A x P) incluso connettore	mm	250 x 120 x 75
• Temperatura ambiente (in esercizio)	°C	0...50
• Umidità atmosferica (in esercizio), non condensante	%, Ur	20...80
• Temperatura magazzino	°C	-20...60
Sistema bus (CAN-bus Hoval)		
• Capacità ammissibile		Max 4 moduli comando/3 moduli comando + 1 gateway
• Alimentazione bus		Si
• Linea bus		Bus a 4 fili
• Lunghezza bus max Intrecciato, schermato	m	100 (possibili distanze maggiori mediante progettazione di misure supplementari)
• Sezione conduttore min	mm ²	0.5
• Tipo di cavo (consigliato)		JY-(ST) 2 x 2 x 0.8
Ulteriori interfacce bus		
		Bus apparecchio interno (master)
		M-Bus (master)
		LON (Slave, codificato)
		RS485
		TCP/IP opzionale
Altro		
• Riserva di marcia		Circa 96 ore (supercondensatore)
• Grado di protezione		IP 20
• Classe di protezione		I – EN 60730
• Tipi di connettori		RAST 5 (colorato, codificato), tecnica morsetto a innesto alternativa

Collegamento elettrico

Modulo base TopTronic® E teleriscaldamento com



Modulo circuito di riscaldamento/acqua calda sanitaria TopTronic® E

- Regolatore per il comando di utenze con funzioni di regolazione integrate per:
 - 1 circuito di riscaldamento/raffrescamento con miscelatrice o
 - 1 circuito di riscaldamento/raffrescamento senza miscelatrice o
 - 1 circuito di caricamento acqua calda
 - Diverse funzioni supplementari
- Collegamenti eseguiti come morsetti a vite innestabili in esecuzione codificata RAST 5
- Aggiornabilità del software del regolatore
- Ora e data mediante RTC integrato, riserva di marcia pluriennale
- Fusibile per correnti deboli 10 A
- Apparecchio di regolazione idoneo per il montaggio in armadio elettrico grazie a possibilità di installazione su guida DIN 35 x 15 x 2.2 mm
- Possibilità di ampliamento mediante bus CAN Hoval:
 - Max 16 moduli regolatore nel sistema bus
 - Max 16 moduli circuito di riscaldamento/acqua calda istantanea nel sistema bus



Avvertenza

Il comando del modulo regolatore avviene di solito con il modulo di comando TopTronic® E incorporato nel generatore di calore!

In caso di utilizzo del modulo regolatore senza generatore di calore Hoval, devono essere ordinati separatamente il modulo di comando per il modulo circuito di riscaldamento/acqua calda sanitaria e un alloggiamento a parete con cavità per installazione del modulo di comando!

Avvertenza

Max 2 ampliamenti modulo collegabili



Ampliamento modulo circuito di riscaldamento TopTronic® E



Ampliamento modulo universale TopTronic® E

Ingressi e uscite

- 3 ingressi sensori variabili:
 - 2 ingressi variabili per collegamento di un sensore
 - 1 ingresso variabile per collegamento di un sensore o generatore di impulsi
- Ingresso 0-10 V, ad es. per il collegamento a sistemi di regolazione di zone di riscaldamento
- Ingresso 0-10 V o PWM per il comando di una pompa con regolazione del numero di giri
- Collegamento di un sensore di portata (generatore di impulsi), per es. per conteggio della quantità di calore sul circuito di riscaldamento o con acqua calda
- Uscita a 3 punti variabile da 230 V, ad es. per il comando della miscelatrice
- Uscita da 230 V variabile, ad es. per il comando della pompa del circuito di riscaldamento
- Ingresso fotoaccoppiatore da 230 V collegato in serie all'uscita variabile da 230 V, ad es. per il collegamento di un termostato temperatura di mandata per il monitoraggio di sistemi di riscaldamento a pavimento

Opzione

- Ampliabile mediante massimo 2 ampliamenti modulo (espansione di ingressi e uscite):
 - Ampliamento modulo circuito di riscaldamento (1 circuito di riscaldamento/raffrescamento con/senza miscelatore) oppure
 - Ampliamento modulo universale (varie funzioni speciali)

Funzioni

- Semplice configurazione e parametrizzazione dell'impianto grazie ad applicazioni idrauliche e applicazioni funzione predefinite
- Regolatore della temperatura di mandata in funzione delle condizioni atmosferiche per il funzionamento in modalità di riscaldamento e raffrescamento con o senza effetto ambiente tenendo conto della caratteristica dell'edificio e dell'ottimizzazione di accensione
- Ottimizzazione delle temperature di mandata del circuito di riscaldamento e miglioramento delle condizioni ambientali tenendo conto delle previsioni meteorologiche (possibile solo in combinazione con HovalConnect)
- Programmi di base diversi (programmi settimanali, vacanze fino a ecc.) definibili per ogni circuito di riscaldamento/raffrescamento più funzionamento manuale (funzionamento in cantiere) attivabile
- Programmi dei tempi di commutazione separati per ogni circuito di riscaldamento/raffrescamento nonché per acqua calda con
 - 2 programmi settimanali preimpostati separatamente composti da
 - 5 programmi giornalieri diversi preimpostati individualmente con
 - 6 punti di commutazione al giorno
- Sono impostabili temperature diverse per ogni ciclo di commutazione
- Diverse funzioni per acqua calda:
 - Selezione di differenti programmi base (programmi settimanali, modo risparmio, vacanza fino, ecc.)
 - Differenti modi di funzionamento (per es. priorità accumulo o funzionamento in parallelo)
 - postcircolazione della pompa bollitore regolabile
 - Protezione contro lo scarico dell'accumulo
 - Funzioni di limitazione e protezione

- Orari di attivazione definibili per comando della pompa di ricircolo
- Conversione automatica dell'ora solare/ora legale
- Adattamento della curva di riscaldamento possibile per ogni singolo circuito di riscaldamento
- Funzione di essiccazione del massetto per riscaldamento a pavimento
- Contatto di richiesta per richiesta costante (ventilazione, piscina...)
- Funzione di commutazione modem
- Canale libero per timer
- Protezione antiblocco pompe
- Funzione di protezione antigelo
- Bilanciamento termico per circuito di riscaldamento o acqua calda sanitaria
- Regolazione di mandata dell'impianto (miscelatrice a 3 punti per la regolazione della temperatura nominale dell'impianto)
- Funzione termostato
- Autotest per diagnosi errori e memoria errori
- Test dei relè attivabile separatamente per ogni uscita
- Funzioni eseguibili mediante ampliamenti modulo:
 - Circuiti di riscaldamento/raffrescamento senza miscelatrice
 - Circuiti di riscaldamento/raffrescamento con miscelatrice o
 - Circuiti di caricamento dell'acqua calda

Avvertenza

A seconda del livello di complessità, per l'utilizzo delle funzioni elencate si rendono necessari ampliamenti modulo (max 2 ampliamenti modulo collegabili)!

Applicazione

- Per riscaldamento/raffrescamento ambiente o circuito di caricamento dell'acqua calda
- Per l'ottimizzazione del clima ambientale grazie all'algoritmo di regolazione tenendo conto delle previsioni meteo (possibile solo in combinazione con HovalConnect)
- Prerogazione per impianti tecnici come ventilazione, climatizzatori ecc. o anche per sistemi di regolazione delle zone di riscaldamento
- Per montaggio dislocato - separato dal modulo di comando - direttamente in prossimità dei sensori e degli attuatori (gruppo premon-tato a notevole distanza):
 - Installazione in un alloggiamento a parete/ armadio elettrico
 - Collegamento con l'unità di comando tramite bus CAN Hoval
- Notevolmente ampliabile mediante moduli regolatore tramite il bus CAN Hoval
- Per la flessibile integrazione in moderni sistemi di comunicazione attraverso differenti interfacce
- Per il collegamento remoto attraverso HovalConnect

Fornitura

- Modulo circuito di riscaldamento/acqua calda sanitaria TopTronic® E incl. 2 clip di montaggio per fissaggio su guida DIN
- Guida DIN con materiale di montaggio
- 2 sensore a immersione TF/2P/5/6T, Lu=5.0 m
- 1 sensori a contatto ALF/2P/4/T Lu = 4.0 m
- Kit base connettori per modulo regolatore
 - Ingresso rete
 - Connettore per uscita a 230 V (VA3) (pompa a circuito diretto, pompa di circolazione)
 - Connettori per 2 uscite a 230 V (miscelatrice) (VA1/VA2)
 - Connettore per ingresso fotoaccoppiato-re (SK-VA3) (termostato temperatura di mandata)
 - 2 connettori per sensori (VE1/VE2)
 - Connettore per uscita a 0-10 V o uscita PWM (VA10V)
 - Connettore per bus CAN Hoval

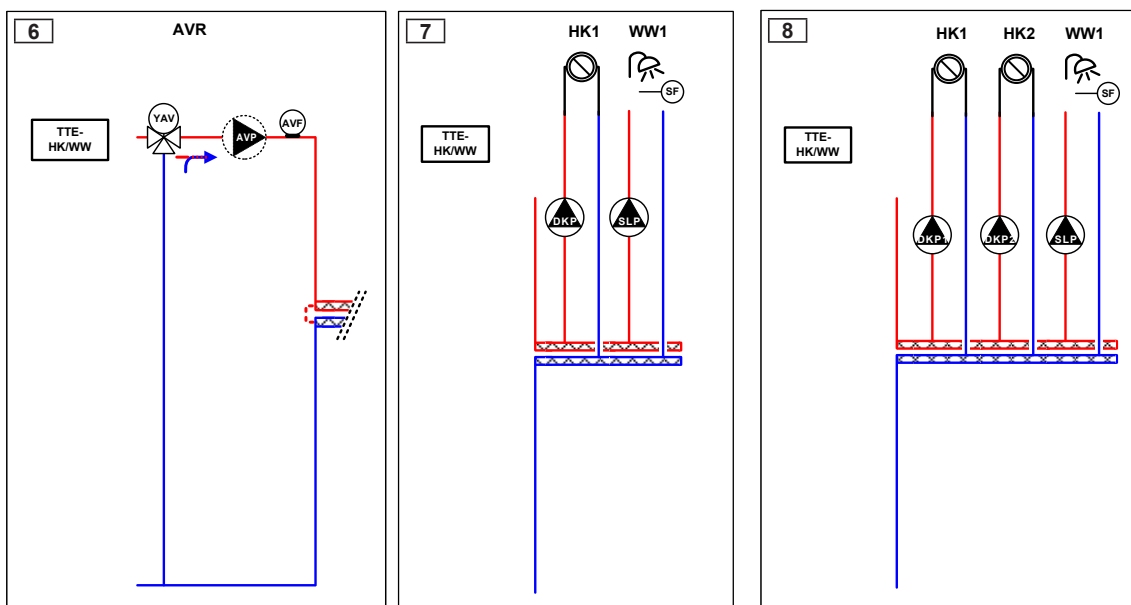
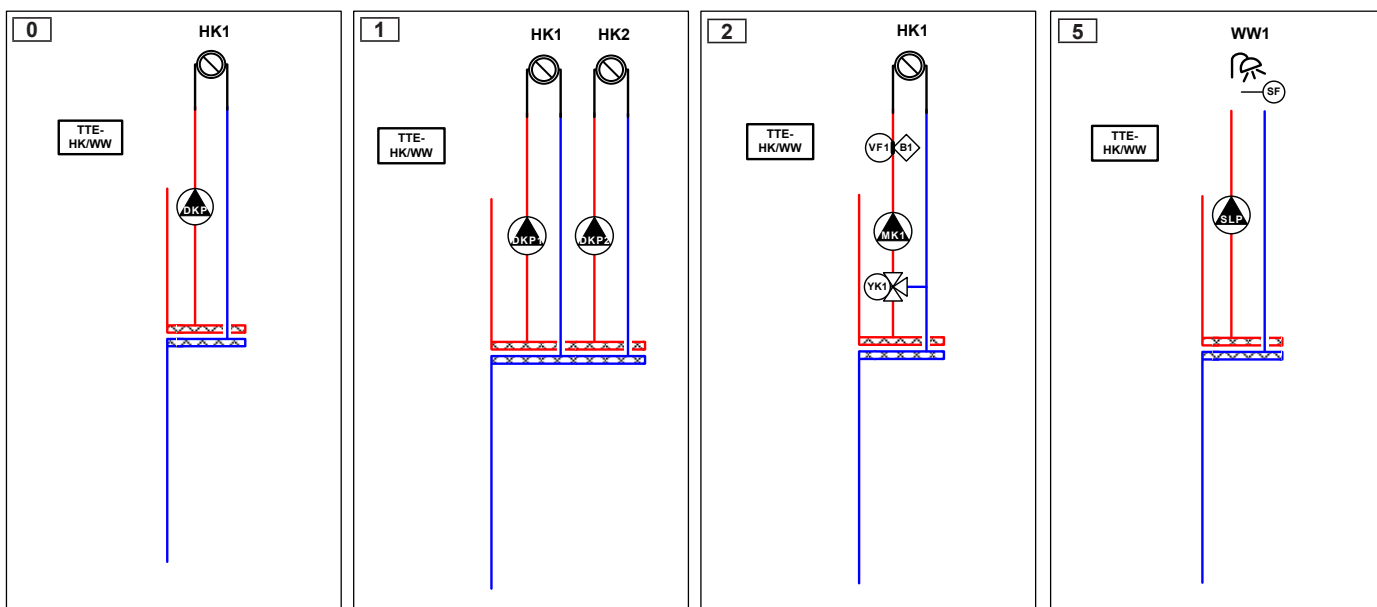
Avvertenza

Per l'esecuzione di funzioni differenti da quelle standard, all'occorrenza, deve essere ordinato il kit connettori supplementare!

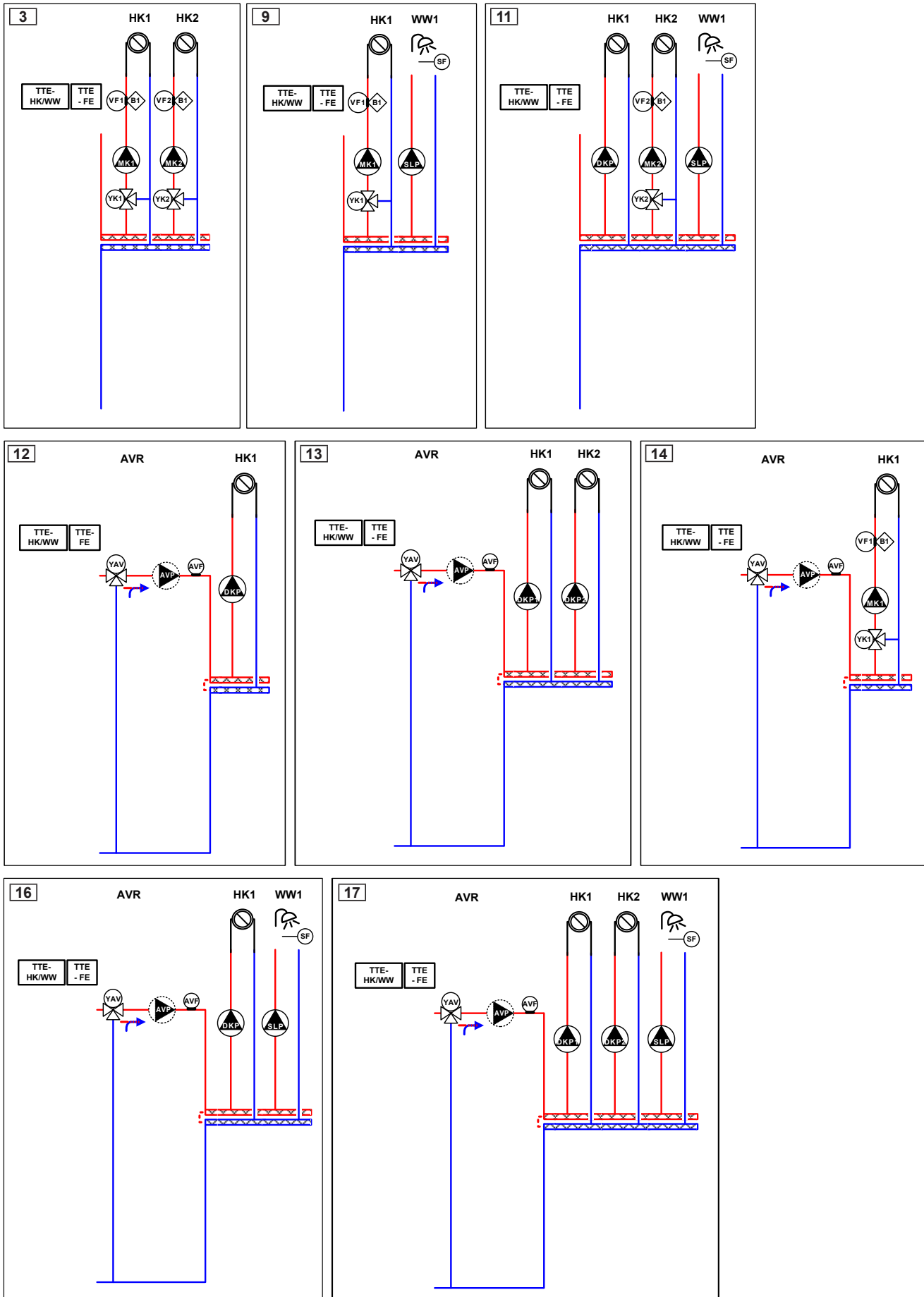
Funzioni realizzabili

Modulo circuito di riscaldamento/acqua calda sanitaria TopTronic® E

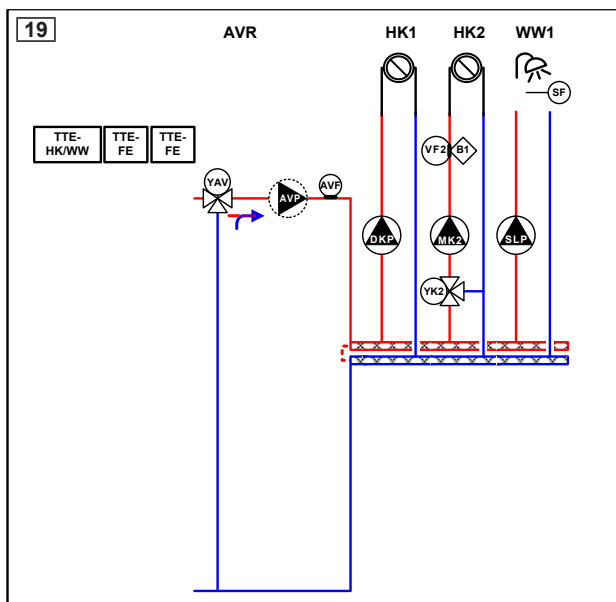
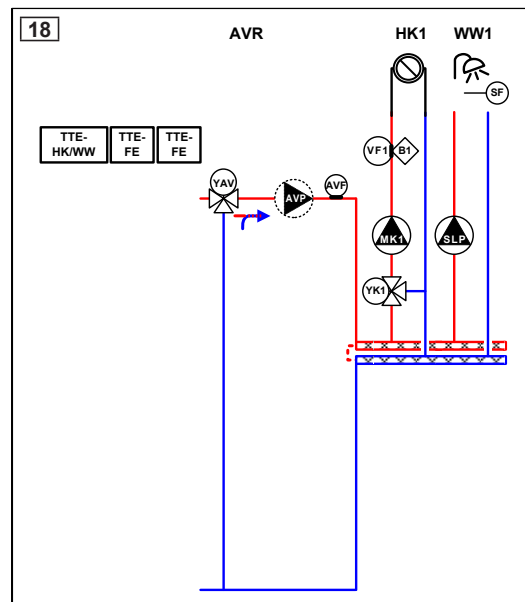
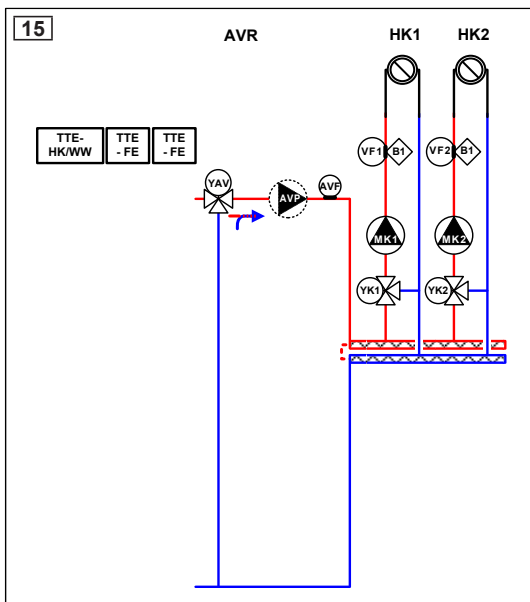
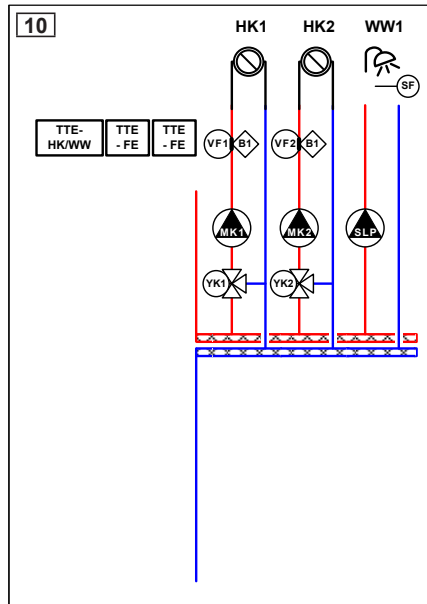
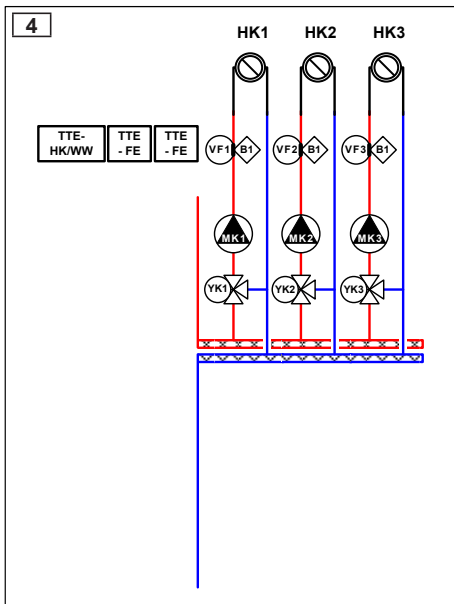
TTE-HK/WW	Regolazione della mandata dell'impianto	1 circuito di riscaldamento diretto	2 circuiti di riscaldamento diretti	1 circuito di riscaldamento misto	2 circuiti di riscaldamento misti	3 circuiti di riscaldamento misti	1 bollitore
App. idr. 0		X					
App. idr. 1			X				
App. idr. 2				X			
App. idr. 3					X		
App. idr. 4						X	
App. idr. 5							X
App. idr. 6	X						
App. idr. 7		X					X
App. idr. 8			X				X
App. idr. 9				X			X
App. idr. 10					X		X
App. idr. 11		X		X			X
App. idr. 12	X	X					
App. idr. 13	X		X				
App. idr. 14	X			X			
App. idr. 15	X				X		
App. idr. 16	X	X					X
App. idr. 17	X		X				X
App. idr. 18	X			X			X
App. idr. 19	X	X		X			X



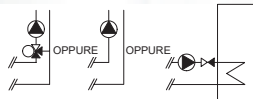
Modulo circuito di riscaldamento/acqua calda sanitaria TopTronic® E e 1 ampliamento modulo



Modulo circuito di riscaldamento/acqua calda sanitaria TopTronic® E e 2 ampliamenti modulo



Modulo regolatore TopTronic® E



**Modulo circuito di riscaldamento/
acqua calda TopTronic® E TTE-HK/WW**

Modulo di regolazione per il comando di utenze con funzioni di regolazione integrate per:

- 1 circuito di riscaldamento/raffrescamento senza miscelatrice o
- 1 circuito di riscaldamento/raffrescamento con miscelatrice o
- 1 circuito di caricamento acqua calda
- Diverse funzioni supplementari

Comprendente:

- Materiale di montaggio
- 2 sensori a immersione TF/2P/5/6T, Lu = 5 m,
- 1 sensore a contatto ALF/2P/4/T, Lu = 4 m,
- Kit base connettori per modulo regolatore

Avvertenza

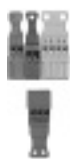
In caso di utilizzo del modulo regolatore senza generatore di calore Hoval deve essere ordinato separatamente un modulo di comando TopTronic® E!

Avvertenza

A seconda del livello di complessità, per l'utilizzo delle funzioni elencate sono necessari ampliamenti modulo (max 2 ampliamenti modulo collegabili)!

Avvertenza

Per l'esecuzione di funzioni differenti da quelle standard, all'occorrenza, deve essere ordinato il kit connettori supplementare!



**Kit connettori supplementari per
moduli regolatore e ampliamenti
modulo TTE-FE HK**

Comprendente controconnettori RAST 5 per il collegamento di ulteriori sensori e attuatori al modulo regolatore ovvero all'ampliamento modulo. Il modulo regolatore è già dotato di un kit connettori base, per ulteriori funzioni è necessario il kit connettori supplementare.

Comprendente:

- Connettore per Rete_out,
- Connettore per sensore (ingresso variabile) (VE3),
- Connettore per ingresso 0-10 V (VE10V)
- Connettore per ingresso sensore di portata (FVT)

Cod. art.

CHF

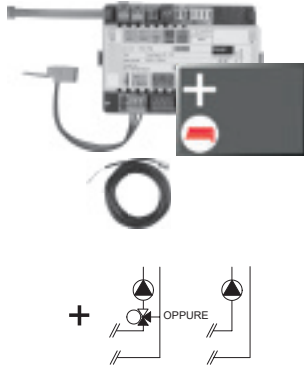
6034 571

631.-

6034 503

49.-

Ampliamenti modulo TopTronic® E
per modulo circuito di riscaldamento/
acqua calda sanitaria TopTronic® E



Max 2 ampliamenti modulo collegabili

Ampliamento modulo circuito di riscaldamento TopTronic® E TTE-FE HK

Ampliamento di ingressi e uscite del modulo base generatore di calore o del modulo circuito di riscaldamento/acqua calda per l'esecuzione delle seguenti funzioni:

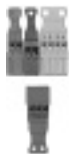
- 1 circuito di riscaldamento/raffrescamento senza miscelatrice o
- 1 circuito di riscaldamento/raffrescamento con miscelatrice

Comprendente:

- Materiale di montaggio
- 1 sensore a contatto ALF/2P/4/T, Lu = 4.0 m
- Kit connettori base modulo FE

Avvertenza

Per l'esecuzione di funzioni differenti da quelle standard, all'occorrenza, deve essere ordinato il kit connettori supplementare!

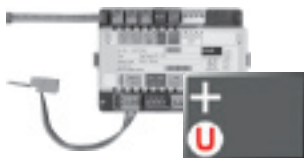


Kit connettori supplementari per moduli regolatore e ampliamenti modulo TTE-FE HK

Comprendente controconnettori RAST 5 per il collegamento di ulteriori sensori e attuatori al modulo regolatore ovvero all'ampliamento modulo. Il modulo regolatore è già dotato di un kit connettori base, per ulteriori funzioni è necessario il kit connettori supplementare.

Comprendente:

- Connettore per Rete_out,
- Connettore per sensore (ingresso variabile) (VE3),
- Connettore per ingresso 0-10 V (VE10V)
- Connettore per ingresso sensore di portata (FVT)



Ampliamento modulo universale TopTronic® E TTE-FE UNI

Ampliamento ingressi e uscite di un modulo regolatore (modulo base generatore di calore, modulo circuito di riscaldamento/acqua calda, modulo solare, modulo accumulo) per l'esecuzione di diverse funzioni

Comprendente:

- Materiale di montaggio
- Kit connettori modulo FE

Per ulteriori informazioni

vedere il capitolo «Ampliamenti modulo Hoval TopTronic® E»

Moduli regolatore TopTronic® E, moduli di comando/moduli di comando ambiente, HovalConnect, alloggiamento a parete, sensori vedere capitoli separati

Cod. art.

CHF

6034 576

517.–

6034 503

49.–

6034 575

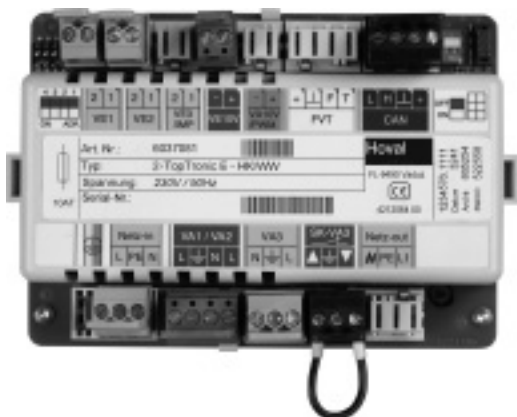
505.–

Modulo circuito di riscaldamento/acqua calda sanitaria TopTronic® E

Tipo		TTE-HK/WW
• Alimentazione di tensione max		230 V AC +6/-10 %
• Frequenza	Hz	50-60
• Potenza assorbita min	W	0.8
• Potenza assorbita max	W	7.8
• Fusibile	AT	10
Uscita (bassa tensione)		
• Relè elettromeccanico		3
Uscita (bassissima tensione)		
• Uscita segnale PWM o 0-10 V		1
Potere di apertura		
• Relè elettromeccanico	A	3
Ingresso (bassa tensione)		
• Ingresso fotoaccoppiatore		1
Ingressi (bassissima tensione)		
• Ingresso 0-10 V		1
• Ingressi sensori		2
• Ingressi sensore di portata		1
• Ingresso impulsi (commutabile su sensore)		1
Estensione (ampliamento modulo)		
• Numero massimo		2
Alloggiamento		
• Montaggio		Montaggio su guida DIN
• Dimensioni (La x A x P) incluso connettore	mm	150 x 100 x 75
• Temperatura ambiente (in esercizio)	°C	0...50
• Umidità atmosferica (in esercizio), non condensante	%, Ur	20...80
• Temperatura magazzinaggio	°C	-20...60
Sistema bus (CAN-bus Hoval)		
• Capacità ammissibile		Max 4 moduli comando/3 moduli comando + 1 gateway
• Alimentazione bus		Si
• Linea bus		Bus a 4 fili
• Lunghezza bus max Intrecciato, schermato	m	100 (possibili distanze maggiori mediante progettazione di misure supplementari)
• Sezione conduttore min	mm ²	0.5
• Tipo di cavo (consigliato)		JY-(ST) 2 x 2 x 0.8
Ulteriori interfacce bus		Bus apparecchio interno (master)
Altro		
• Riserva di marcia		Circa 10 anni, con batteria tampone
• Grado di protezione		IP 20
• Classe di protezione		I – EN 60730
• Tipi di connettori		RAST 5 (colorato, codificato)

Collegamento elettrico

Modulo circuito di riscaldamento/acqua calda TopTronic® E



Modulo solare TopTronic® E

- Il modulo regolatore è idoneo all'impiego, come regolazione della differenza di temperatura e di impianti solari termici, per la preparazione di acqua calda sanitaria e/o come integrazione al riscaldamento.
- Il modulo regolatore comprende applicazioni idrauliche predefinite per diverse applicazioni ovvero differenti impianti.
- Mediante il conteggio della resa solare vengono calcolate la potenza attuale, la resa parziale in kWh, nonché la resa totale in MWh.
- Regolatore con funzioni integrate di regolazione per:
 - Impianti per solare a uno/due circuiti
 - Bilanciamento termico integrato
 - Diverse funzioni supplementari
- Collegamenti eseguiti come morsetti a vite innestabili in esecuzione codificata RAST 5
- Aggiornabilità del software del regolatore
- Ora e data mediante RTC integrato, riserva di marcia pluriennale
- Fusibile per correnti deboli 10 A
- Apparecchio di regolazione idoneo per il montaggio in armadio elettrico grazie a possibilità di installazione su guida DIN 35 x 15 x 2.2 mm
- Possibilità di ampliamento mediante bus CAN Hoval:
 - Max 16 moduli regolatore nel sistema bus
 - Max 16 moduli solare per sistema bus



Avvertenza

Max 2 ampliamenti modulo collegabili



Ampliamento modulo TopTronic® E universale



Ampliamento modulo TopTronic® E universale

Avvertenza

Il comando del modulo regolatore avviene di solito con il modulo di comando TopTronic® E incorporato nel generatore di calore! In caso di utilizzo del modulo regolatore senza generatore di calore Hoval, devono essere ordinati separatamente il modulo di comando per il modulo solare e un alloggiamento a parete con cavità per installazione del modulo di comando!

Ingressi e uscite

- 3 ingressi sensori variabili:
 - 2 ingressi variabili per collegamento di un sensore
 - 1 ingresso variabile per collegamento di un sensore o generatore di impulsi
- Ingresso a 0-10 V
- Ingresso 0-10 V o PWM per il comando di una pompa con regolazione del numero di giri
- Collegamento di un sensore di portata (o generatore di impulsi), per es. per conteggio della quantità di calore
- Uscita variabile a 3 punti da 230 V
- Uscita variabile da 230 V, per es. per comando di una pompa di caricamento solare
- Ingresso fotoaccoppiatore da 230 V collegato in serie all'uscita variabile da 230 V

Opzione

- Ampliabile mediante massimo 2 ampliamenti modulo (espansione di ingressi e uscite):
 - Ampliamento modulo universale

Funzioni

- Semplice configurazione e parametrizzazione dell'impianto grazie ad applicazioni idrauliche e applicazioni funzione predefinite
- 41 varianti base pre-programmate
- Regolazione differenza di temperatura
- Calcolo della resa del solare integrato
- Cascata accumuli con fino a 4 utenze
- Funzione caricamento e scaricamento per accumulo
- Funzione raffreddamento
- Protezione antigelo e da surriscaldamento
- Forzatura energia/smorzamento alta temperatura
- Cascata collettori con fino a 2 campi collettori
- Caricamento tramite scambiatore di calore a piastre
- Cascata scambiatori di calore
- Funzioni supplementari, per es. funzione ricarica, pompa di ricircolo, ecc.
- Funzione dispositivo ausiliario avvio
- Caricamento utenze con selezione tipo
- Smorzamento alta temperatura
- Uscita messaggi di guasto
- Aumento del ritorno
- Forzatura energia/smorzamento alta temperatura su temperatura massima accumulo ovvero temperatura massima accumulo di energia

- Test dei relè attivabile separatamente per ogni uscita
- Autotest per diagnosi errori e memoria errori
- Funzioni eseguibili mediante ampliamenti modulo:
 - Impianti solari a più circuiti con fino a 4 utenze
 - 2 campi collettori
 - Diverse funzioni di applicazione secondo schemi del sistema di riscaldamento

Avvertenza

A seconda della complessità della rispettiva componente idraulica dell'impianto, per l'utilizzo delle funzioni elencate si rendono necessari ampliamenti modulo (max 2 ampliamenti modulo collegabili)!

Applicazione

- Regolazione di impianti solari con regolazione della differenza di temperatura e preparazione di acqua sanitaria e/o integrazione al riscaldamento
- Per impianti solari a uno o più circuiti di differente livello di complessità con bilanciamento termico integrato
- Per montaggio dislocato - separato dal modulo di comando - direttamente in prossimità dei sensori e degli attuatori (gruppo premon-tato per solare a notevole distanza):
 - Installazione in un alloggiamento a parete/ armadio elettrico
 - Collegamento con l'unità di comando tramite bus CAN Hoval
- Notevolmente ampliabile mediante moduli regolatore tramite il bus CAN Hoval
- Per la flessibile integrazione in moderni sistemi di comunicazione attraverso differenti moduli interfaccia
- Per il collegamento remoto attraverso HovalConnect

Fornitura

- Modulo solare TopTronic® E incluse 2 clip di montaggio per fissaggio su guida DIN
- Guida DIN con materiale di montaggio
- 1 sensore a immersione TF/2P/5/6T,
Lu = 5.0 m
- 1 sensore collettore TF/1.1P/2.5S/5.5T,
Lu = 2.5 m
- Kit base connettori per modulo regolatore
 - Ingresso rete
 - Connettore per uscita a 230 V (VA3)
 - Connettori per 2 uscite a 230 V (VA1/VA2)
 - Connettore per ingresso fotoaccoppiatore (SK-VA3)
 - 2 connettori per sensori (VE1/VE2)
 - Connettore per uscita a 0-10 V (VA10V/PWM)
 - Connettore per bus CAN Hoval

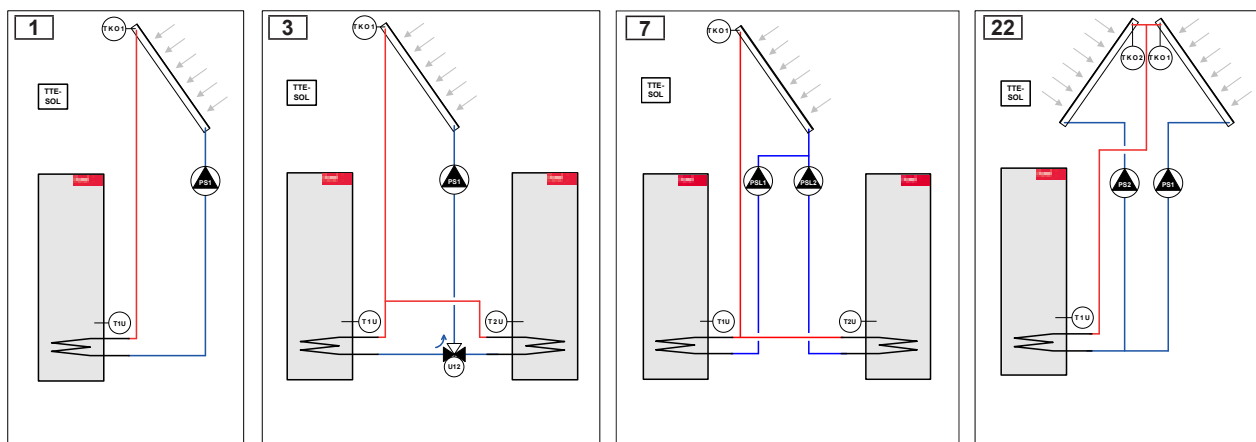
Avvertenza

Per l'esecuzione di funzioni differenti da quelle standard, all'occorrenza, deve essere ordinato il kit connettori supplementare!

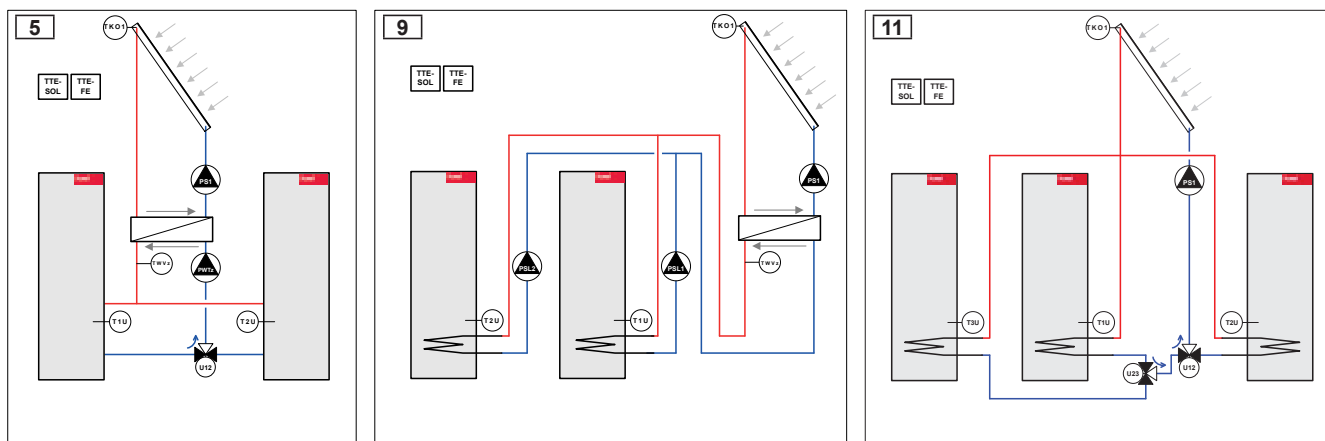
Funzioni realizzabili

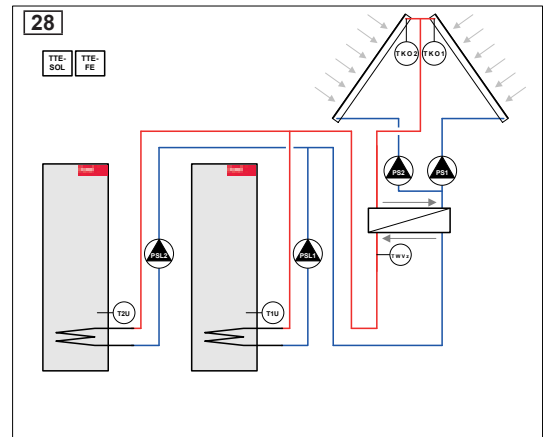
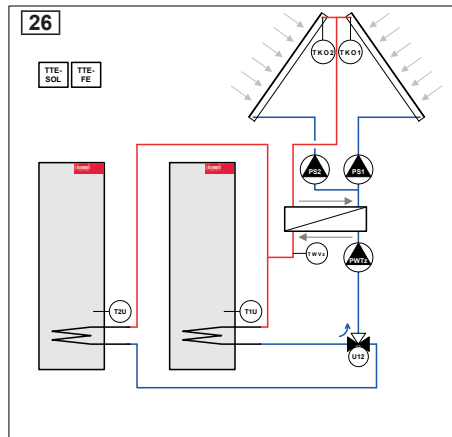
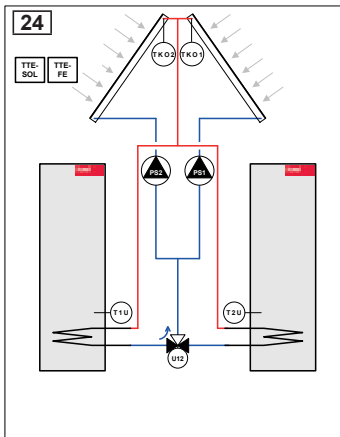
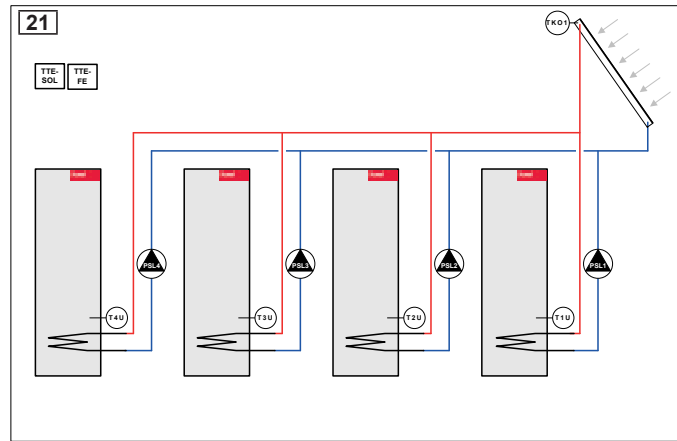
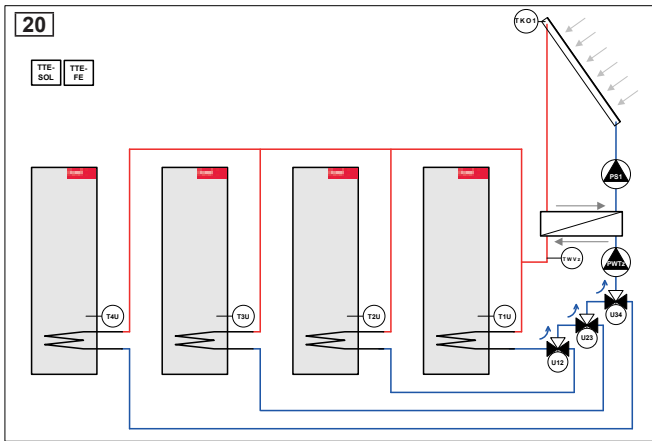
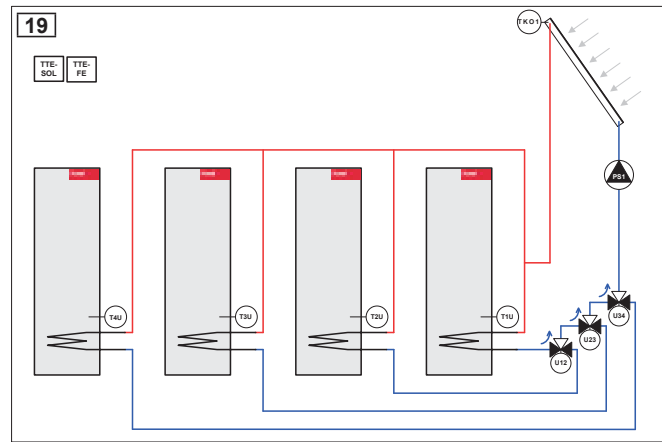
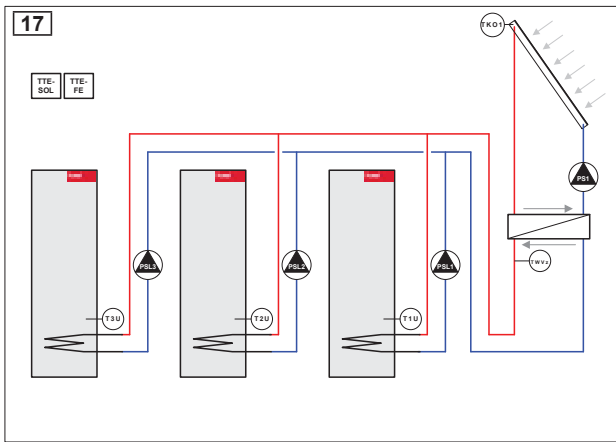
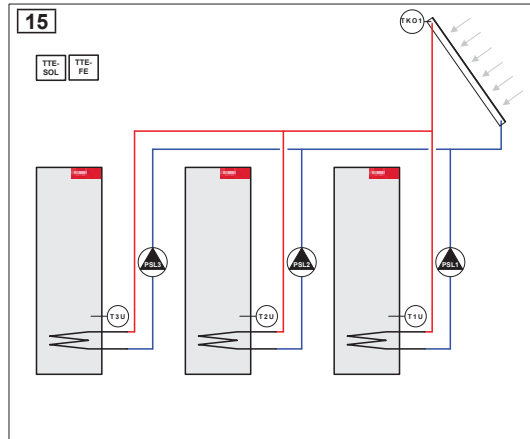
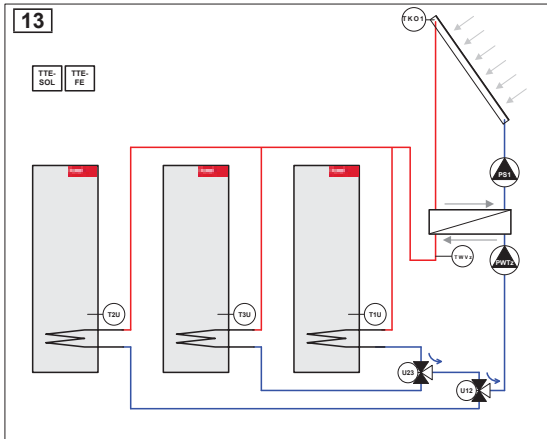
Modulo solare TopTronic® E

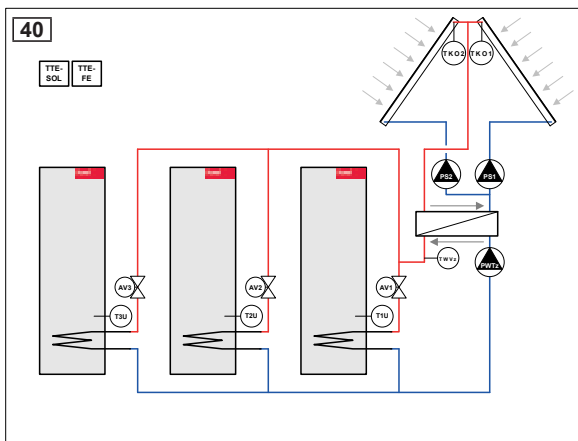
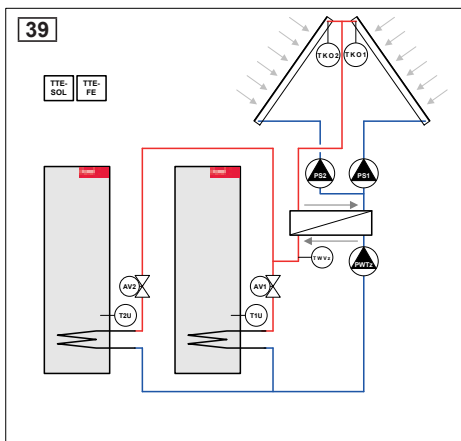
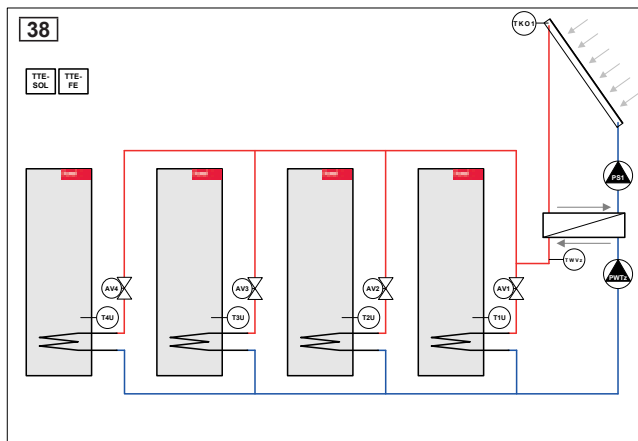
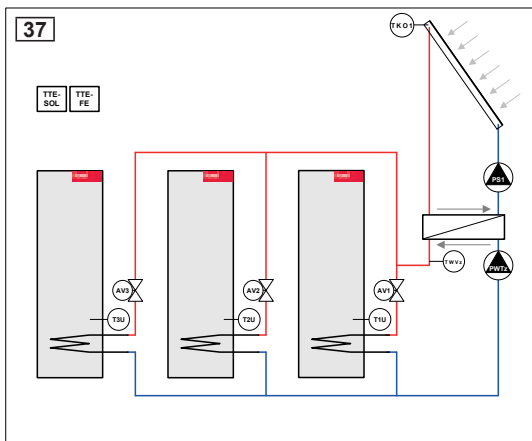
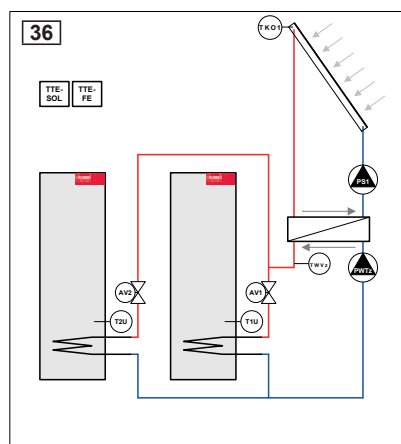
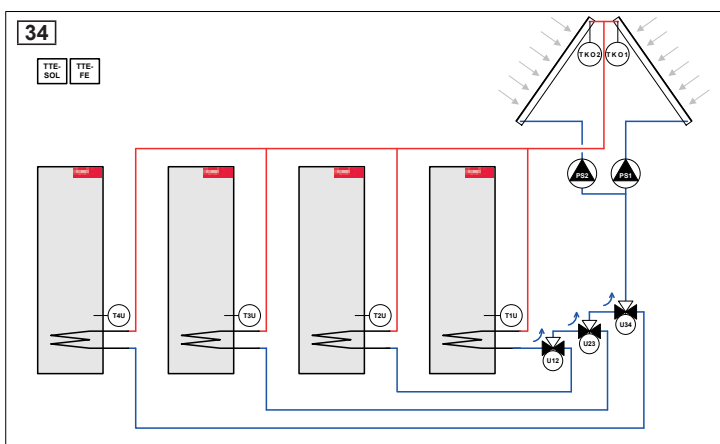
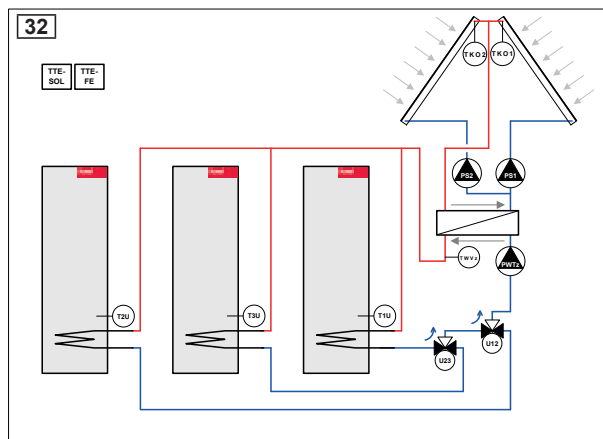
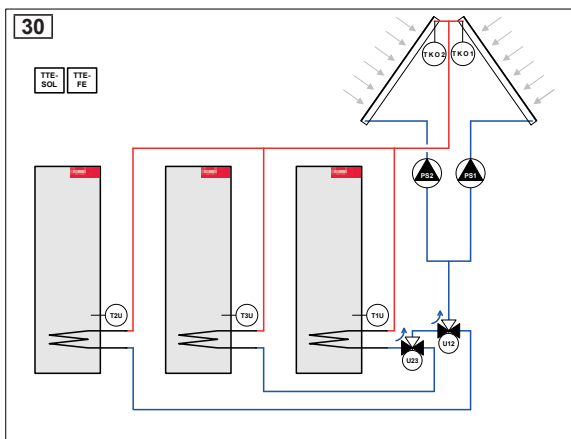
TTE-SOL	1 collettore	2 collettori	SdC est.	1 utenza	2 utenze	3 utenze	4 utenze	Organo di commutazione	Organo di intercettazione
App. idr. 1	x			x					
App. idr. 3	x			x	x			x	
App. idr. 5	x		x	x	x			x	
App. idr. 7	x			x	x				
App. idr. 9	x		x	x	x				
App. idr. 11	x			x	x	x		x	
App. idr. 13	x		x	x	x	x		x	
App. idr. 15	x			x	x	x			
App. idr. 17	x		x	x	x	x			
App. idr. 19	x			x	x	x	x	x	
App. idr. 20	x		x	x	x	x	x	x	
App. idr. 21	x			x	x	x	x		
App. idr. 22		x		x					
App. idr. 24		x		x	x			x	
App. idr. 26		x	x	x	x			x	
App. idr. 28		x	x	x	x				
App. idr. 30		x		x	x	x		x	
App. idr. 32		x	x	x	x	x		x	
App. idr. 34		x		x	x	x	x	x	
App. idr. 35		x	x	x	x	x	x	x	
App. idr. 36	x		x	x	x				x
App. idr. 37	x		x	x	x	x			x
App. idr. 38	x		x	x	x	x	x		x
App. idr. 39		x	x	x	x				x
App. idr. 40		x	x	x	x	x			x
App. idr. 41		x	x	x	x	x	x		x



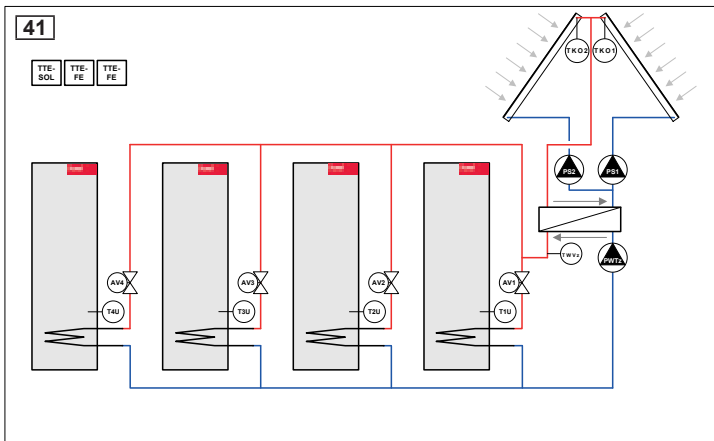
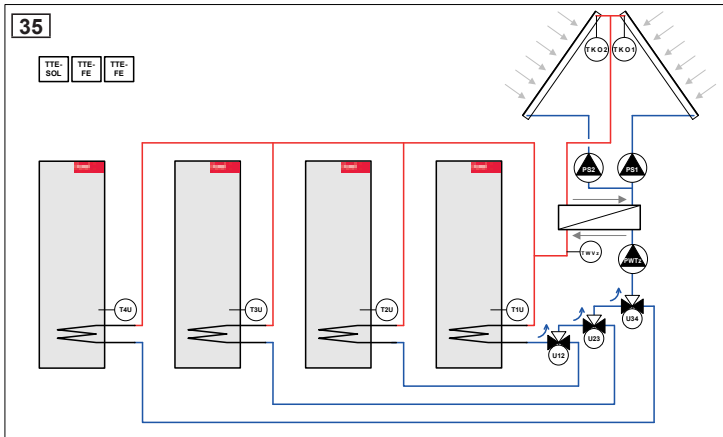
Modulo solare TopTronic® E e 1 ampliamento modulo



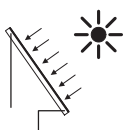




Modulo solare TopTronic® E e 2 ampliamenti modulo



Modulo regolatore TopTronic® E

**Modulo solare TopTronic® E TTE-SOL**

Modulo regolatore idoneo come regolazione differenza di temperatura, regolazione impianti termici solari, per preparazione di acqua calda sanitaria e/o integrazione al riscaldamento.

Modulo regolatore con funzioni di regolazione integrate per

- Circuito solare
- Cascata collettori
- Cascata accumuli con fino a 4 utenze

- Caricamento utenze con selezione del tipo
- Regolazione differenza di temperatura
- Funzione di caricamento/scaricamento per accumulo supplementare/di riserva
- Calcolo rendimento solare integrato

Comprendente:

- Materiale di montaggio
- 1 sensore a immersione TF/2P/5/6T, Lu = 5 m
- 1 sensore collettore TF/1.1P/2.5S/5.5T Lu = 2.5 m
- Kit base connettori per modulo regolatore

Avvertenza

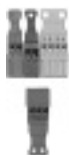
In caso di applicazione stand-alone, devono essere ordinati separatamente il modulo di comando per l'utilizzo del modulo solare e un alloggiamento a parete!

Avvertenza

A seconda del livello di complessità, per l'utilizzo delle funzioni elencate si rendono necessari ampliamenti modulo (max 2 ampliamenti modulo collegabili)!

Avvertenza

Per l'esecuzione di funzioni differenti da quelle standard, all'occorrenza, deve essere ordinato il kit connettori supplementare!

**Kit connettori supplementari per moduli regolatore e ampliamenti modulo TTE-FE HK**

Comprendente controconnettori RAST 5 per il collegamento di ulteriori sensori e attuatori al modulo regolatore ovvero all'ampliamento modulo. Il modulo regolatore è già dotato di un kit connettori base, per ulteriori funzioni è necessario il kit connettori supplementare.

Comprendente:

- Connettore per Rete_out,
- Connettore per sensore (ingresso variabile) (VE3),
- Connettore per ingresso 0-10 V (VE10V)
- Connettore per ingresso sensore di portata (FVT)

Cod. art.

CHF

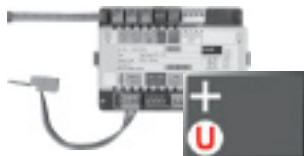
6037 058

577.-

6034 503

49.-

Ampliamento modulo TopTronic® E per modulo solare TopTronic® E



Max 2 ampliamenti collegabili.

Ampliamento modulo universale TopTronic® E TTE-FE UNI

Ampliamento ingressi e uscite di un modulo regolatore (modulo base generatore di calore, modulo circuito di riscaldamento/acqua calda, modulo solare, modulo accumulo) per l'esecuzione di diverse funzioni

Comprendente:
- Materiale di montaggio
- Kit connettori modulo FE

Avvertenza

Per le funzioni e le applicazioni idrauliche realizzabili vedere la tecnica di comando Hoval.

Per ulteriori informazioni

vedere il capitolo «Ampliamenti modulo Hoval TopTronic® E»

Moduli regolatore TopTronic® E, moduli di comando/moduli di comando ambiente, HovalConnect, alloggiamento a parete, sensori vedere capitoli separati

Cod. art.

CHF

6034 575

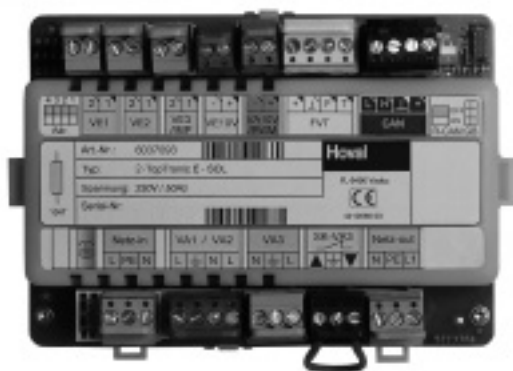
505.–

Modulo solare TopTronic® E

Tipo	TTE-SOL	
• Alimentazione di tensione max		230 V AC +6/-10 %
• Frequenza	Hz	50-60
• Potenza assorbita min	W	0.8
• Potenza assorbita max	W	7.8
• Fusibile	AT	10
Uscita (bassa tensione)		
• Relè elettromeccanico		3
Uscita (bassissima tensione)		
• Uscita segnale PWM o 0-10 V		1
Potere di apertura		
• Relè elettromeccanico	A	3
Ingresso (bassa tensione)		
• Ingresso fotoaccoppiatore		1
Ingressi (bassissima tensione)		
• Ingresso 0-10 V		1
• Ingressi sensori		2
• Ingressi sensore di portata		1
• Ingresso impulsi (commutabile su sensore)		1
Estensione (ampliamento modulo)		
• Numero massimo		2
Alloggiamento		
• Montaggio		Montaggio su guida DIN
• Dimensioni (La x A x P) incluso connettore	mm	150 x 100 x 75
• Temperatura ambiente (in esercizio)	°C	0...50
• Umidità atmosferica (in esercizio), non condensante	%, Ur	20...80
• Temperatura magazzino	°C	-20...60
Sistema bus (CAN-bus Hoval)		
• Capacità ammissibile		Max 4 moduli comando/3 moduli comando + 1 gateway
• Alimentazione bus		Si
• Linea bus		Bus a 4 fili
• Lunghezza bus max Intrecciato, schermato	m	100 (possibili distanze maggiori mediante progettazione di misure supplementari)
• Sezione conduttore min	mm ²	0.5
• Tipo di cavo (consigliato)		JY-(ST) 2 x 2 x 0.8
Ulteriori interfacce bus		Bus apparecchio interno (master)
Altro		
• Riserva di marcia		Circa 10 anni, con batteria tampone
• Grado di protezione		IP 20
• Classe di protezione		I – EN 60730
• Tipi di connettori		RAST 5 (colorato, codificato)

Collegamento elettrico

Modulo solare TopTronic® E



Modulo accumulo TopTronic® E

- Apparecchio regolatore con funzioni integrate di regolazione per:
 - Gestione accumulo riscaldamento o gestione dell'accumulo per raffreddamento
 - Diverse funzioni supplementari
- Collegamenti eseguiti come morsetti a vite innestabili in esecuzione codificata RAST 5
- Aggiornabilità del software del regolatore
- Ora e data mediante RTC integrato, riserva di marcia pluriennale
- Fusibile per correnti deboli 10 A
- Regolatore idoneo per il montaggio in armadio elettrico grazie a possibilità di installazione su guida DIN 35 x 15 x 2.2 mm
- Possibilità di ampliamento mediante bus CAN Hoval:
 - Max 16 moduli regolatore nel sistema bus
 - max 2 moduli accumulo
 - max 1 accumulo riscaldamento attivo e max 1 funzione accumulo raffreddamento attiva



Avvertenza

Il comando del modulo regolatore avviene di solito con il modulo di comando TopTronic® E incorporato nel generatore di calore!
In caso di utilizzo del modulo regolatore senza generatore di calore Hoval, devono essere ordinati separatamente il modulo di comando per il modulo accumulatore e un alloggiamento a parete con cavità per installazione del modulo di comando!

Avvertenza

Max 2 ampliamenti modulo collegabili



Ampliamento modulo universale
TopTronic® E



Ampliamento modulo universale
TopTronic® E

Ingressi e uscite

- 3 ingressi sensori variabili:
 - 2 ingressi variabili per collegamento di un sensore
 - 1 ingresso variabile per collegamento di un sensore o generatore di impulsi
- Ingresso 0-10 V, ad es. per l'attivazione del valore nominale
- Uscita 0-10 V o PWM per il comando di una pompa con regolazione del numero di giri
- Collegamento di un sensore di portata (o generatore di impulsi)
- Uscita variabile a 3 punti da 230 V
- Uscita variabile da 230 V, per es. per comando di una pompa di caricamento accumulo
- Ingresso fotoaccoppiatore da 230 V collegato in serie all'uscita variabile da 230 V

Opzione

- Ampliabile mediante massimo 2 ampliamenti modulo (espansione di ingressi e uscite):
 - Ampliamento modulo universale

Funzioni

- Semplice configurazione e parametrizzazione dell'impianto grazie ad applicazioni idrauliche e applicazioni funzione predefinite
- Controlli del carico accumulo riscaldamento:
 - 1 o 2 sensori accumulo
 - Valvola miscelatrice di caricamento a stratificazione con sensore di caricamento accumulo separato
 - Pompa di caricamento accumulo modulante (0-10 V/PWM) costante o a regolazione delta T
- Regolazione di scaricamento accumulo riscaldamento con
 - 1 sensore accumulo
 - Organo di commutazione o valvola miscelatrice di scarico con sensore di scarico accumulo separato
- Regolazione del carico accumulatore inerziale di raffreddamento con 1 o 2 sensori accumulatore inerziale di raffreddamento
- Contatti di richiesta esterni per richiesta costante
- Contatti di richiesta esterni per sovrinnalzamento/riduzione del valore nominale per l'esecuzione di caricamento a tariffa, SmartGrid ecc.
- Comandi differenziali separati e funzioni termostato per la commutazione in caso di applicazioni con più accumuli
- Protezione antiblocco pompe
- Bilanciamento quantità di calore
- Caricamento o scaricamento accumulo
- Test dei relè attivabile separatamente per ogni uscita
- Autotest per diagnosi errori e memoria errori
- Funzione termostato

- Funzioni eseguibili mediante ampliamenti modulo:
 - varie funzioni speciali secondo schemi del sistema di riscaldamento

Avvertenza

A seconda del livello di complessità, per l'utilizzo delle funzioni elencate si rendono necessari ampliamenti modulo (max 2 ampliamenti modulo collegabili)!

Applicazione

- Per la gestione energetica di accumuli riscaldamento e accumuli di raffreddamento in sistemi di riscaldamento complessi
- Per l'ottimizzazione dell'efficienza energetica dell'intero sistema grazie a diverse funzioni come caricamento a tariffa, funzione SmartGrid ecc.
- Per montaggio dislocato - separato dal modulo di comando - direttamente in prossimità dei sensori e degli attuatori (accumulo di energia premontato a notevole distanza)
 - Installazione in un alloggiamento a parete/armadio elettrico
 - Collegamento con l'unità di comando tramite bus CAN Hoval
- Notevolmente ampliabile mediante moduli regolatore tramite il bus CAN Hoval
- Per la flessibile integrazione in moderni sistemi di comunicazione attraverso differenti interfacce
- Per il collegamento remoto attraverso HovalConnect

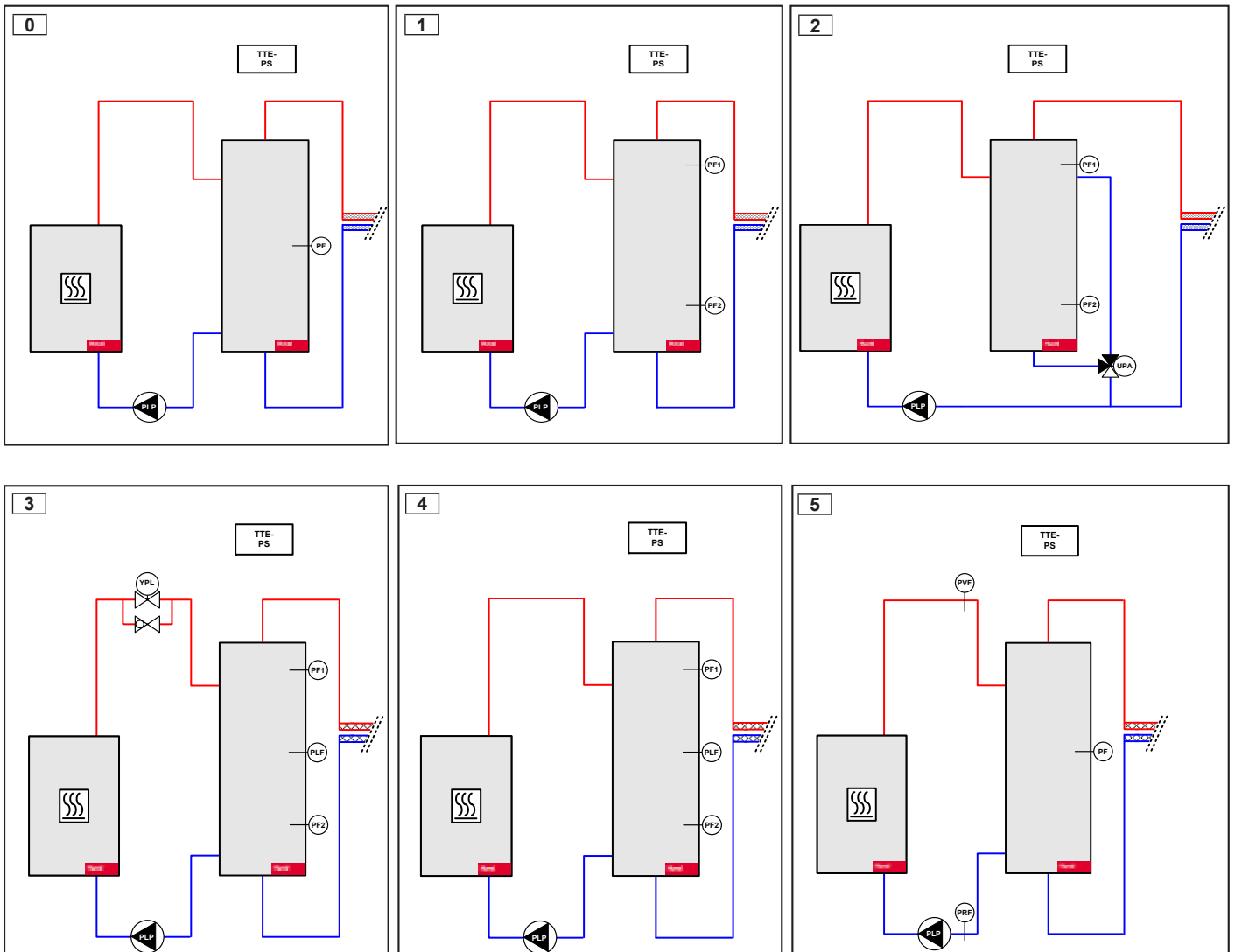
Fornitura

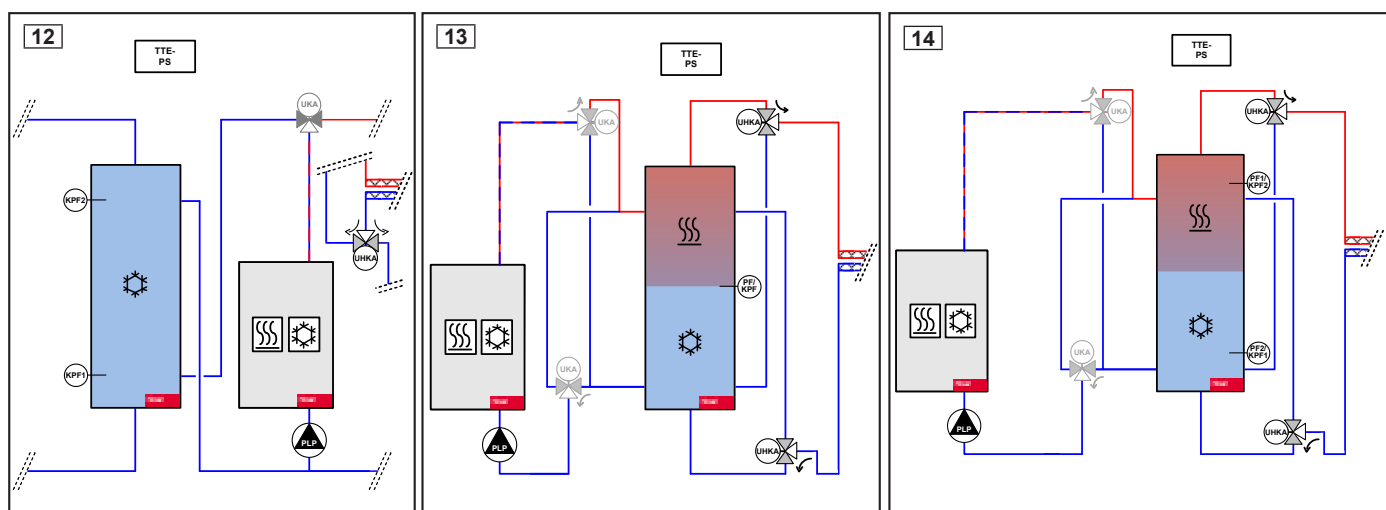
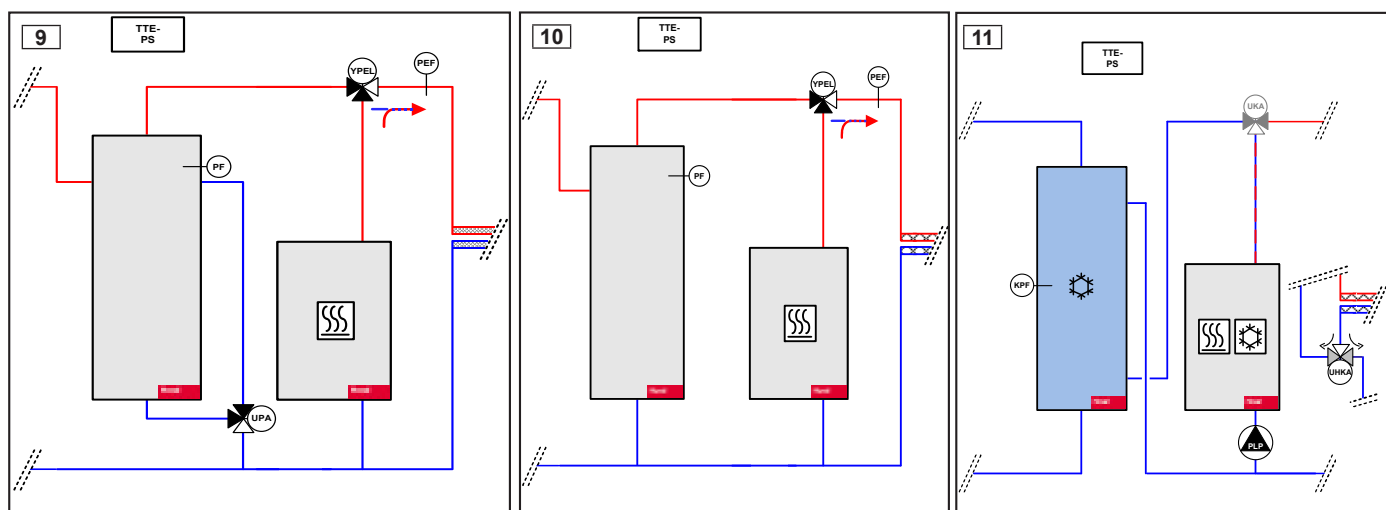
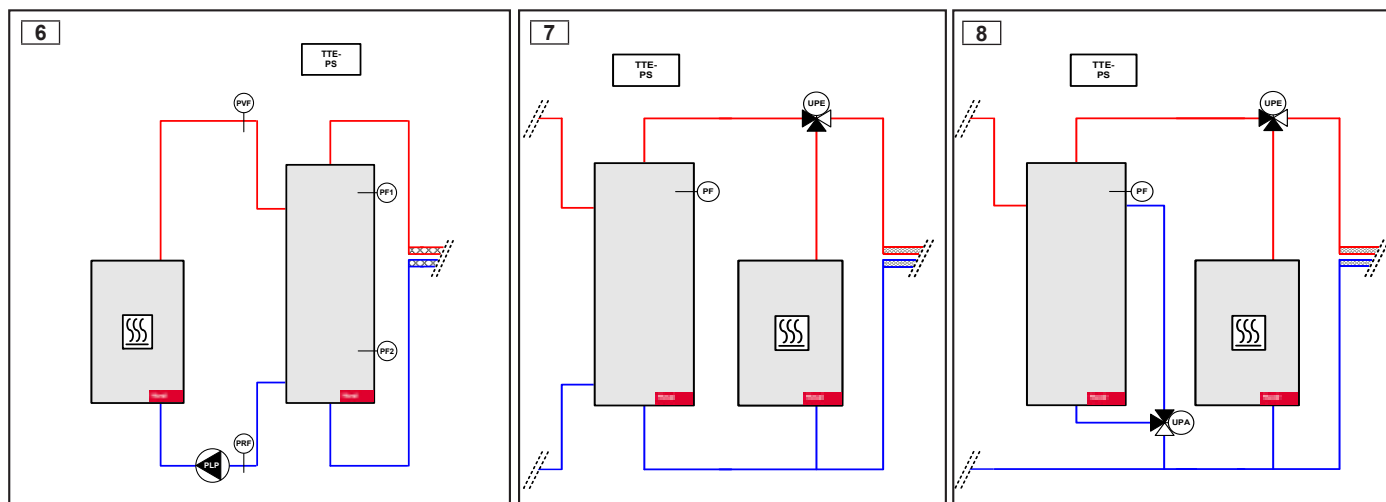
- Modulo accumulo TopTronic® E incluse 2 clip di montaggio per fissaggio su guida DIN
- Guida DIN con materiale di montaggio
- 2 sensore a immersione TF/2P/5/6T, Lu = 5.0 m
- Kit base connettori per modulo regolatore
 - Ingresso rete
 - Connettore per uscita a 230 V (VA3) (pompa a circuito diretto, pompa di circolazione)
 - Connettori per 2 uscite a 230 V (miscelatrice) (VA1/VA2)
 - Connettore per ingresso fotoaccoppiatore (SK-VA3) (termostato temperatura di mandata)
 - 2 connettori per sensori (VE1/VE2)
 - Connettore per uscita a 0-10 V o uscita PWM (VA10V)
 - Connettore per bus CAN Hoval

Avvertenza

Per l'esecuzione di funzioni differenti da quelle standard, all'occorrenza, deve essere ordinato il kit connettori supplementare!

TTE-PS	Regolazione caricamento accumulo					Regolazione scaricamento accumulo			Regolazione caricamento accumulo raffreddamento	
	1 sensore accumulo	2 sensori accumulo	Valvola miscelatrice caricamento	Pompa di caricamento modulante		Organo di commutazione	Miscelatrice di scaricamento	Protezione avvio accumulo	1 sensore accumulo	2 sensori accumulo
				Costante	dT					
App. idr. 0	x									
App. idr. 1		x						x		
App. idr. 2		x								
App. idr. 3		x	x							
App. idr. 4		x		x						
App. idr. 5	x				x					
App. idr. 6		x			x					
App. idr. 7						x				
App. idr. 8						x		x		
App. idr. 9							x	x		
App. idr. 10							x			
App. idr. 11									x	
App. idr. 12										x
App. idr. 13	x								x	
App. idr. 14		x								x





Modulo regolatore TopTronic® E

**Modulo accumulo TopTronic® E TTE-PS**

Modulo regolatore con funzioni di regolazione integrate per gestione dell'accumulo per riscaldamento:

- Gestione accumulo per riscaldamento o
- Gestione accumulo per raffreddamento
- Diverse funzioni supplementari

Comprendente:

- Materiale di montaggio
- 2 sensori a immersione TF/2P/5/6T, Lu = 5 m,
- Kit base connettori per modulo regolatore

Avvertenza

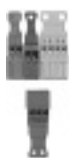
In caso di utilizzo del modulo regolatore senza generatore di calore Hoval deve essere ordinato separatamente un modulo di comando TopTronic® E!

Avvertenza

A seconda del livello di complessità, per l'utilizzo delle funzioni elencate sono necessari ampliamenti modulo (max 2 ampliamenti modulo collegabili)!

Avvertenza

Per l'esecuzione di funzioni differenti da quelle standard, all'occorrenza, deve essere ordinato il kit connettori supplementare!

**Kit connettori supplementari per moduli regolatore e ampliamenti modulo TTE-FE HK**

Comprendente controconnettori RAST 5 per il collegamento di ulteriori sensori e attuatori al modulo regolatore ovvero all'ampliamento modulo. Il modulo regolatore è già dotato di un kit connettori base, per ulteriori funzioni è necessario il kit connettori supplementare.

Comprendente:

- Connettore per Rete_out,
- Connettore per sensore (ingresso variabile) (VE3),
- Connettore per ingresso 0-10 V (VE10V)
- Connettore per ingresso sensore di portata (FVT)

Cod. art.

CHF

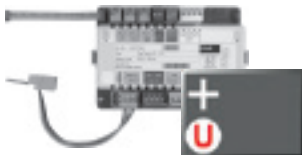
6037 057

577.-

6034 503

49.-

Ampliamento modulo TopTronic® E per modulo accumulo TopTronic® E



Max 2 ampliamenti collegabili.

Ampliamento modulo universale TopTronic® E TTE-FE UNI

Ampliamento ingressi e uscite di un modulo regolatore (modulo base generatore di calore, modulo circuito di riscaldamento/acqua calda, modulo solare, modulo accumulo) per l'esecuzione di diverse funzioni

Comprendente:

- Materiale di montaggio
- Kit connettori modulo FE

Avvertenza

Per le funzioni e le applicazioni idrauliche realizzabili vedere la tecnica di comando Hoval.

Per ulteriori informazioni

vedere il capitolo «Ampliamenti modulo Hoval TopTronic® E»

Moduli regolatore TopTronic® E, moduli di comando/moduli di comando ambiente, HovalConnect, alloggiamento a parete, sensori vedere capitoli separati

Cod. art.

CHF

6034 575

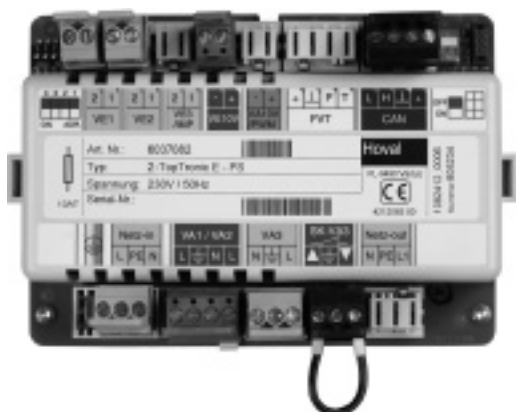
505.–

Modulo accumulo TopTronic® E

Tipo		TTE-PS
• Alimentazione di tensione max		230 V AC +6/-10 %
• Frequenza	Hz	50-60
• Potenza assorbita min	W	0.8
• Potenza assorbita max	W	7.8
• Fusibile	AT	10
Uscita (bassa tensione)		
• Relè elettromeccanico		3
Uscita (bassissima tensione)		
• Uscita segnale PWM o 0-10 V		1
Potere di apertura		
• Relè elettromeccanico	A	3
Ingresso (bassa tensione)		
• Ingresso fotoaccoppiatore		1
Ingressi (bassissima tensione)		
• Ingresso 0-10 V		1
• Ingressi sensori		2
• Ingressi sensore di portata		1
• Ingresso impulsi (commutabile su sensore)		1
Estensione (ampliamento modulo)		
• Numero massimo		2
Alloggiamento		
• Montaggio		Montaggio su guida DIN
• Dimensioni (La x A x P) incluso connettore	mm	150 x 100 x 75
• Temperatura ambiente (in esercizio)	°C	0...50
• Umidità atmosferica (in esercizio), non condensante	%, Ur	20...80
• Temperatura magazzino	°C	-20...60
Sistema bus (CAN-bus Hoval)		
• Capacità ammissibile		Max 4 moduli comando/3 moduli comando + 1 gateway
• Alimentazione bus		Sì
• Linea bus		Bus a 4 fili
• Lunghezza bus max intrecciato, schermato	m	100 (possibili distanze maggiori mediante progettazione di misure supplementari)
• Sezione conduttore min	mm ²	0.5
• Tipo di cavo (consigliato)		JY-(ST) 2 x 2 x 0.8
Ulteriori interfacce bus		Bus apparecchio interno (master)
Altro		
• Riserva di marcia		Circa 10 anni, con batteria tampone
• Grado di protezione		IP 20
• Classe di protezione		I – EN 60730
• Tipi di connettori		RAST 5 (colorato, codificato)

Collegamento elettrico

Modulo accumulo TopTronic® E



Modulo di misurazione TopTronic® E

- Modulo regolatore con interfaccia M-Bus per la lettura di contatori della quantità di calore, gas e di corrente (max 16 contatori M-Bus)
- I valori dei contatori possono essere utilizzati in diverse funzioni nel sistema di regolatori e ed essere visualizzati
- Tensione: 12 V DC 120 mA
- Grado di protezione: IP20
- Collegamenti eseguiti come morsetti a vite innestabili
- Aggiornabilità del software del regolatore
- Modulo regolatore idoneo per il montaggio in armadio elettrico grazie alla possibilità di installazione su guida DIN 35 x 15 x 2.2 mm o 35 x 7.5 x 2.2 mm
- Sono possibili molteplici possibilità di utilizzo mediante bus CAN Hoval:

Avvertenza

Il comando del modulo regolatore avviene di solito con il modulo di comando TopTronic® E incorporato nel generatore di calore!

Ingressi e uscite

- Interfaccia M-Bus per lettura di max. 16 contatori M-Bus.

Avvertenza

Un'alimentazione di tensione eventualmente necessaria dei contatori M-Bus non avviene attraverso il modulo di misurazione TopTronic® E.



Applicazione

- Per accogliere diversi contatori capaci di collegamento a M-Bus nel sistema bus

Avvertenza

L'alimentazione di tensione avviene tramite il bus CAN Hoval, vale a dire che l'impiego del modulo di misurazione riduce il numero max di moduli di comando ambiente da collegare al sistema bus!
Per la lista degli apparecchi M-Bus compatibili, vedere capitolo «Bilanciamento energia/quantità di calore».

Fornitura

- Modulo di misurazione TopTronic® E include 2 clip di montaggio per fissaggio su guida DIN
- Kit connettori per modulo regolatore
 - Connettore per M-Bus
 - Connettore per bus CAN Hoval
- Guida DIN con materiale di montaggio

■ Prezzi

Modulo regolatore TopTronic® E



Modulo di misurazione TopTronic® E TTE-MWA

Modulo regolatore con interfaccia M-Bus per lettura di contatori della quantità di calore (max. 16 partecipanti M-Bus)

Comprendente:

- Materiale di montaggio
- Kit connettori per modulo regolatore

Cod. art.

CHF

6034 574

261.–

Modulo di misurazione TopTronic® E

Tipo	TTE-MWA	
• Alimentazione di tensione max		12 V DC +6/-10 %
• Potenza assorbita min	W	0.6
• Potenza assorbita max	W	< 2.5
Alloggiamento		
• Montaggio		Montaggio su guida DIN
• Dimensioni (La x A x P) incluso connettore	mm	70 x 92 x 35
• Temperatura ambiente (in esercizio)	°C	0...50
• Umidità atmosferica (in esercizio), non condensante	%, Ur	20...80
• Temperatura magazzinaggio	°C	-20...60
Sistema bus (CAN-bus Hoval)		
• Capacità ammissibile, alimentazione di tensione modulo 12 V DC-TTE-MWA		Alimentazione di tensione esterna 120 mA, > 120 mA necessaria, in dipendenza degli apparecchi terminali M-Bus
• Alimentazione bus		No
• Linea bus		Bus a 4 fili
• Lunghezza bus max Intrecciato, schermato	m	100 (possibili distanze maggiori mediante progettazione di misure supplementari)
• Sezione conduttore min	mm ²	0.5
• Tipo di cavo (consigliato)		JY-(ST) 2 x 2 x 0.8
Interfaccia M-Bus		
• Tensione M-Bus	V	30
• Velocità di trasmissione	Baud	da 300 a 2400
• Isolamento galvanico		No
• Capacità ammissibile		Massimo 16 apparecchi terminali (carichi standard rispettivamente 1.5 mA)
• Protocollo M-Bus		Secondo elenco documentazione Hoval
• Lunghezza bus max. intrecciato, schermato		500 m con sezione conduttore di 0.8 mm ²
• Sezione conduttore min	mm ²	0.8
Altro		
• Grado di protezione		IP 20
• Classe di protezione		II – EN 60730
• Tipi di connettori		Tecnica morsetto a innesto

Collegamento elettrico

Modulo di misurazione TopTronic® E



Ampliamento modulo TopTronic® E circuito di riscaldamento

- Espansione degli ingressi e delle uscite di un modulo base TopTronic® E generatore di calore o del modulo circuito di riscaldamento/acqua calda sanitaria per l'esecuzione delle seguenti funzioni:
 - 1 circuito di riscaldamento/raffrescamento senza miscelatrice o
 - 1 circuito di riscaldamento/raffrescamento con miscelatrice
- È possibile max 1 ampliamento modulo per modulo di base generatore di calore
- Sono possibili max 2 ampliamenti modulo per modulo circuito di riscaldamento/acqua calda sanitaria
- Collegamenti eseguiti come morsetti a vite innestabili in esecuzione codificata RAST 5
- Collegamento al modulo di base tramite cavo a nastro e kit connettori di rete (distanza max tra modulo di base e ampliamento modulo 10 cm)
- Regolatore idoneo per il montaggio in armadio elettrico (installazione su guida DIN 35 x 15 x 2.2 mm)
- La protezione avviene tramite il modulo di base (fusibile per correnti deboli 10 A)

Avvertenza

Gli ampliamenti modulo devono essere obbligatoriamente installati direttamente accanto al modulo regolatore!

Ingressi e uscite

- 3 ingressi sensori variabili:
 - 2 ingressi variabili per collegamento di un sensore
 - 1 ingresso variabile per collegamento di un sensore o generatore di impulsi
- Ingresso 0-10 V, ad es. per il collegamento a sistemi di regolazione di zone di riscaldamento
- Ingresso 0-10 V o PWM per il comando di una pompa con regolazione del numero di giri
- Collegamento di un sensore di portata (o generatore di impulsi), per es. per conteggio della quantità di calore sul circuito di riscaldamento
- Uscita a 3 punti variabile da 230 V, ad es. per il comando della miscelatrice
- Uscita da 230 V variabile, ad es. per il comando della pompa del circuito di riscaldamento
- Ingresso fotoaccoppiatore da 230 V collegato in serie all'uscita variabile da 230 V, ad es. per il collegamento di un termostato temperatura di mandata per il monitoraggio di sistemi di riscaldamento a pavimento

Funzioni

- Funzioni realizzabili possono essere desunte dalla descrizione del prodotto del modulo regolatore al quale è collegato l'ampliamento modulo

Applicazione

- Per l'espansione delle funzioni sul modulo regolatore collegato
- Per le funzioni e le applicazioni idrauliche realizzabili vedere la tecnica di comando Hoval.



Ampliamento modulo TopTronic® E circuito di riscaldamento



Ampliamento modulo TopTronic® E bilanciamento termico



Ampliamento modulo TopTronic® E universale

Fornitura

- Ampliamento modulo TopTronic® E
- Guida DIN con materiale di montaggio
- Cavo a nastro per collegamento del bus apparecchio con il modulo regolatore
- Kit di collegamento per l'allacciamento del modulo regolatore alla tensione di rete
- 1 sensori a contatto ALF/2P/4/T Lu = 4.0 m
- Kit connettori base per ampliamenti modulo
 - Connettore per uscita a 230 V (VA3) (pompa a circuito diretto, pompa di circolazione)
 - Connettori per 2 uscite a 230 V (miscelatrice) (VA1/VA2)
 - Connettore per ingresso fotoaccoppiatore (SK-VA3) (termostato temperatura di mandata)
 - 2 connettori per sensori (VE1/VE2)
 - Connettore per uscita a 0-10 V o uscita PWM (VA10V)

Avvertenza

Per l'esecuzione di funzioni differenti da quelle standard, all'occorrenza, deve essere ordinato il kit connettori supplementare!

Ampliamento modulo TopTronic® E bilanciamento termico

- Espansione degli ingressi e delle uscite di un modulo base TopTronic® E generatore di calore per l'esecuzione della seguente funzione
 - Calcolo del consumo energetico totale
 - Calcolo dell'energia del generatore di calore per il riscaldamento
 - Calcolo dell'energia del generatore di calore per acqua calda sanitaria
- È possibile max 1 ampliamento modulo per modulo base TopTronic® E generatore di calore
- Collegamenti eseguiti come morsetti a vite innestabili in esecuzione codificata RAST 5
- Collegamento al modulo di base tramite cavo a nastro e kit connettori (distanza max tra modulo base e ampliamento modulo 10 cm)
- Modulo regolatore idoneo per il montaggio in armadio elettrico (installazione su guida DIN 35 x 15 x 2.2 mm)
- La protezione avviene tramite il modulo di base (fusibile per correnti deboli 10 A)

Avvertenza

Gli ampliamenti modulo devono essere obbligatoriamente installati direttamente accanto al modulo regolatore!

Ingressi e uscite

- 3 ingressi sensori variabili
 - 2 ingressi variabili per collegamento di un sensore
 - 1 ingresso variabile per collegamento di un sensore o generatore di impulsi
- Ingresso a 0-10 V
- Uscita 0-10 V o PWM
- Collegamento di un sensore di portata (o generatore di impulsi), per es. per conteggio della quantità di calore
- Uscita variabile a 3 punti da 230 V
- Uscita variabile da 230 V
- Ingresso fotoaccoppiatore da 230 V collegato in serie all'uscita variabile da 230 V

Funzioni

- Funzioni realizzabili possono essere desunte dalla descrizione del prodotto del modulo regolatore al quale è collegato l'ampliamento modulo

Applicazione

- Per l'espansione delle funzioni sul modulo regolatore collegato
- Per le funzioni e le applicazioni idrauliche realizzabili vedere la tecnica di comando Hoval.

Fornitura

- Ampliamento modulo TopTronic® E
- Guida DIN con materiale di montaggio
- Cavo a nastro per collegamento del bus apparecchio con il modulo regolatore
- Kit di collegamento per l'allacciamento del modulo regolatore alla tensione di rete
- 3 sensori a contatto ALF/2P/4/T Lu = 4.0 m
- Kit connettori completo per ampliamenti modulo

Avvertenza

Il sensore di portata DN 8-32 deve essere ordinato separatamente (in funzione della potenza massima da misurare)

Avvertenza

Gli ampliamenti modulo devono essere obbligatoriamente installati direttamente accanto al modulo regolatore!

Ingressi e uscite

- 3 ingressi sensori variabili:
 - 2 ingressi variabili per collegamento di un sensore
 - 1 ingresso variabile per collegamento di un sensore o generatore di impulsi
- Ingresso a 0-10 V
- Ingresso 0-10 V o PWM per il comando di una pompa con regolazione del numero di giri
- Collegamento di un sensore di portata (o generatore di impulsi)
- Uscita variabile a 3 punti da 230 V
- Uscita variabile da 230 V
- Ingresso fotoaccoppiatore da 230 V collegato in serie all'uscita variabile da 230 V

Funzioni

- Le funzioni realizzabili possono essere desunte dalla descrizione del prodotto del modulo regolatore al quale è collegato l'ampliamento modulo

Applicazione

- Per l'espansione delle funzioni sul modulo regolatore collegato
- Per le funzioni e le applicazioni idrauliche realizzabili vedere la tecnica di comando Hoval.

Fornitura

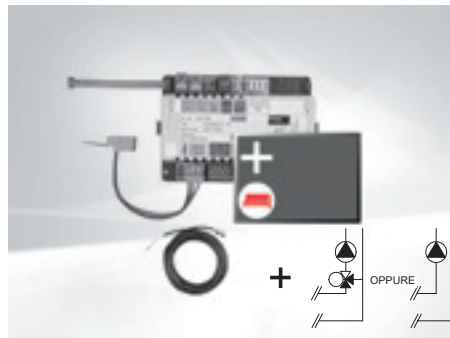
- Ampliamento modulo TopTronic® E
- Guida DIN con materiale di montaggio
- Cavo a nastro per collegamento del bus apparecchio con il modulo regolatore
- Kit di collegamento per l'allacciamento del modulo regolatore alla tensione di rete
- Kit connettori completo per ampliamento modulo

Ampliamento modulo TopTronic® E universale

- Espansione degli ingressi e delle uscite di un modulo base TopTronic® E generatore di calore o di un modulo regolatore (modulo circuito di riscaldamento/acqua calda, modulo solare, modulo accumulo) per l'esecuzione di diverse funzioni
- È possibile max 1 ampliamento modulo per modulo base TopTronic® E generatore di calore
- Sono possibili max 2 ampliamenti modulo per modulo circuito di riscaldamento/acqua calda sanitaria, modulo solare, modulo accumulo
- Collegamenti eseguiti come morsetti a vite innestabili in esecuzione codificata RAST 5
- Collegamento al modulo regolatore tramite cavo a nastro e kit connettori di rete (max distanza tra modulo di base e ampliamento modulo 10 cm)
- Modulo regolatore idoneo per il montaggio in armadio elettrico (installazione su guida DIN 35 x 15 x 2.2 mm)
- La protezione avviene tramite il modulo di base (fusibile per correnti deboli 10 A)

Ampliamenti modulo TopTronic® E

circuito riscaldamento, bilanciamento termico, universale



Ampliamento modulo circuito di riscaldamento TopTronic® E TTE-FE HK

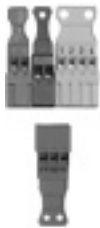
Ampliamento di ingressi e uscite del modulo base generatore di calore o del modulo circuito di riscaldamento/acqua calda per l'esecuzione delle seguenti funzioni:

- 1 circuito di riscaldamento/raffrescamento senza miscelatrice o
- 1 circuito di riscaldamento/raffrescamento con miscelatrice

Comprendente:
 - Materiale di montaggio
 - 1 sensore a contatto ALF/2P/4/T, Lu = 4.0 m
 - Kit connettori base modulo FE

Avvertenza

Per l'esecuzione di funzioni differenti da quelle standard, all'occorrenza, deve essere ordinato il kit connettori supplementare!



Kit connettori supplementari per moduli regolatore e ampliamenti modulo TTE-FE HK

Comprendente controconnettori RAST 5 per il collegamento di ulteriori sensori e attuatori al modulo regolatore ovvero all'ampliamento modulo. Il modulo regolatore è già dotato di un kit connettori base, per ulteriori funzioni è necessario il kit connettori supplementare.

- Comprendente:
- Connettore per Rete_out,
 - Connettore per sensore (ingresso variabile) (VE3),
 - Connettore per ingresso 0-10 V (VE10V)
 - Connettore per ingresso sensore di portata (FVT)



Ampliamento modulo universale TopTronic® E TTE-FE UNI

Ampliamento ingressi e uscite di un modulo regolatore (modulo base generatore di calore, modulo circuito di riscaldamento/acqua calda, modulo solare, modulo accumulo) per l'esecuzione di diverse funzioni

- Comprendente:
- Materiale di montaggio
 - Kit connettori modulo FE

Avvertenza

Per le funzioni e le applicazioni idrauliche realizzabili vedere la tecnica di comando Hoval.

Cod. art. CHF

6034 576 517.-

6034 503 49.-

6034 575 505.-



Ampliamento modulo circuito di riscaldamento TopTronic® E incluso bilanciamento energia TTE-FE HK-EBZ

Ampliamento di ingressi e uscite del modulo base generatore di calore o del modulo circuito di riscaldamento/acqua calda per l'esecuzione delle seguenti funzioni:

- 1 circuito di riscaldamento/raffrescamento senza miscelatrice o
- 1 circuito di riscaldamento/raffrescamento con miscelatrice rispettivamente con bilanciamento energia incluso

Comprendente:

- Materiale di montaggio
- 3 sensori a contatto ALF/2P/4/T, Lu = 4.0 m
- Kit connettori modulo FE

Avvertenza

Deve essere ordinato necessariamente anche il kit sensori di portata.

Kit sensori di portata

- In combinazione con l'ampliamento modulo bilanciamento termico o vari moduli regolatore, servono per il conteggio della quantità di calore
- Il sensore di portata fornisce la portata attuale nonché la temperatura attuale sul punto di misura

Comprendente:

- Sensore di portata
- Cavo di collegamento
- Connettore RAST 5 per il collegamento a TopTronic® E



Alloggiamento in plastica

Dimensioni	Attacchi	Portata l/min		
DN 8	G 3/4"	0.9-15	6038 526	314.-
DN 10	G 3/4"	1.8-32	6038 507	330.-
DN 15	G 1"	3.5-50	6038 508	330.-
DN 20	G 1 1/4"	5-85	6038 509	341.-
DN 25	G 1 1/2"	9-150	6038 510	347.-



Alloggiamento in ottone

Dimensioni	Attacchi	Portata l/min		
DN 10	G 1"	2-40	6042 949	425.-
DN 32	G 1 1/2"	14-240	6042 950	539.-
DN 40	G 2"	22-400	6055 092	851.-

Cod. art.

CHF

6037 062

570.-

Ampliamenti modulo TopTronic® E

Circuito di riscaldamento, bilanciamento termico, universale

Tipo	TTE-FE HK / TTE-WMZ/EBZ / TTE-FE UNI	
• Alimentazione di tensione max		230 V AC +6/-10 %
• Frequenza	Hz	50-60
• Potenza assorbita min	W	0.2
• Potenza assorbita max	W	1.8
• Fusibile		Nessuno - protezione tramite modulo regolatore
Uscita (bassa tensione)		
• Relè elettromeccanico		3
Uscita (bassissima tensione)		
• Uscita segnale PWM o 0-10 V		1
Potere di apertura		
• Relè elettromeccanico	A	3
Ingresso (bassa tensione)		
• Ingresso fotoaccoppiatore		1
Ingressi (bassissima tensione)		
• Ingresso 0-10 V		1
• Ingressi sensori		2
• Ingressi sensore di portata		1
• Ingresso impulsi (commutabile)		1
Estensione (ampliamento modulo)		
• Numero massimo		-
Alloggiamento		
• Montaggio		Montaggio su guida DIN
• Dimensioni (La x A x P) incluso connettore	mm	150 x 100 x 75
• Temperatura ambiente (in esercizio)	°C	0...50
• Umidità atmosferica (in esercizio), non condensante	%, Ur	20...80
• Temperatura magazzino	°C	-20...60
Ulteriori interfacce bus		Bus apparecchio interno (master)
Altro		
• Grado di protezione		IP 20
• Classe di protezione		I – EN 60730
• Tipi di connettori		RAST 5 (colorato, codificato)

Collegamento elettrico

Ampliamenti modulo TopTronic® E



Ampliamento modulo TopTronic® E
circuito di riscaldamento



Ampliamento modulo TopTronic® E
bilanciamento termico



Ampliamento modulo TopTronic® E
universale

Ampliamento modulo TopTronic® E circuito di riscaldamento teleriscaldamento

- Espansione degli ingressi e delle uscite di un modulo base (modulo base teleriscaldamento/acqua calda istantanea, modulo base teleriscaldamento com) per l'esecuzione delle seguenti funzioni
 - 1 circuito di riscaldamento senza miscelatrice
 - 1 circuito di riscaldamento con miscelatrice
- È possibile max 5 ampliamento modulo per modulo di base
- Collegamenti eseguiti come morsetti a vite innestabili in esecuzione codificata RAST 5
- Cavo a nastro per collegamento del bus apparecchio con il modulo regolatore
- Modulo regolatore idoneo per il montaggio in armadio elettrico (installazione su guida DIN, dimensioni modulo regolatore La x A x P: 93 x 125 x 95 mm)
- La protezione avviene tramite il modulo di base

Avvertenza

Gli ampliamenti modulo devono essere obbligatoriamente installati direttamente accanto al modulo regolatore!

Ingressi e uscite

- 3 ingressi sensori variabili
 - 2 ingressi variabili per collegamento di un sensore
 - 1 ingresso variabile per collegamento di un sensore o generatore di impulsi
- Ingresso a 0-10 V
- Uscita 0-10 V per il comando di una valvola a regolazione in continuo (per es. valvola del circuito miscelato)
- Uscita a 3 punti variabile da 230 V, ad es. per il comando della miscelatrice
- Uscita da 230 V variabile, ad es. per il comando della pompa del circuito di riscaldamento
- Ingresso fotoaccoppiatore da 230 V collegato in serie all'uscita variabile da 230 V, ad es. per il collegamento di un termostato temperatura di mandata per il monitoraggio di sistemi di riscaldamento a pavimento

Funzioni

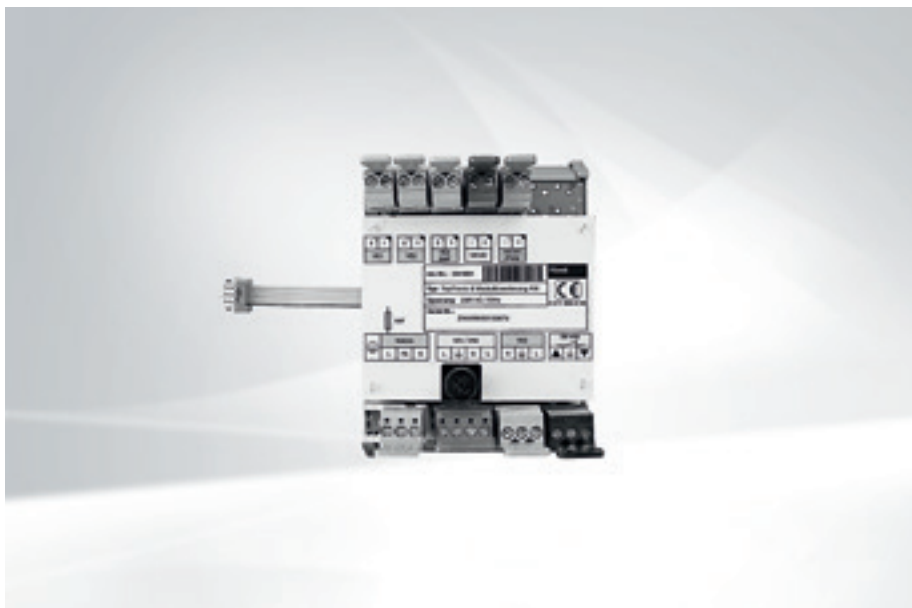
- Funzioni realizzabili possono essere desunte dalla descrizione del prodotto del modulo regolatore al quale sono collegati gli ampliamenti modulo

Applicazione

- Per l'espansione delle funzioni sul modulo regolatore collegato
- Per le funzioni e le applicazioni idrauliche realizzabili vedere la tecnica di comando Hoval

Fornitura

- Ampliamento modulo TopTronic® E teleriscaldamento
- Guida DIN con materiale di montaggio
- Cavo a nastro per collegamento del bus apparecchio con il modulo regolatore
- Kit di collegamento per l'allacciamento del modulo regolatore alla tensione di rete
- 1 sensore a contatto ALF/1.1P/2.5/T
Lu = 2.5 m



- Kit connettori base per ampliamento modulo teleriscaldamento
 - Ingresso rete
 - Connettore per uscita a 230 V (pompa a circuito diretto, pompa di circolazione)
 - Connettori per 2 uscite a 230 V (miscelatrice)
 - Connettore per ingresso fotoaccoppiatore (termostato temperatura di mandata)
 - 2 connettori per sensori
 - Connettore per ingresso a 0-10 V

Avvertenza

Per l'esecuzione di funzioni differenti da quelle standard, all'occorrenza deve essere ordinato il kit connettori supplementare!

Ampliamento modulo TopTronic® E acqua calda sanitaria teleriscaldamento

- Ampliamento degli ingressi e delle uscite del modulo base TopTronic® E teleriscaldamento/acqua calda istantanea, teleriscaldamento com per l'esecuzione di un circuito dell'acqua calda
- Sono possibili max 5 ampliamenti modulo per ogni modulo base TopTronic® E teleriscaldamento/acqua calda sanitaria, teleriscaldamento com
- Collegamenti eseguiti come morsetti a vite innestabili in esecuzione codificata RAST 5
- Collegamento al modulo base mediante cavo a nastro
- Modulo regolatore idoneo per il montaggio in armadio elettrico (installazione su guida DIN 93 x 125 x 95 mm)
- La protezione avviene tramite il modulo di base



Ampliamento modulo TopTronic® E circuito di riscaldamento teleriscaldamento



Ampliamento modulo TopTronic® E acqua calda sanitaria teleriscaldamento



Ampliamento modulo TopTronic® E teleriscaldamento universale

Avvertenza

Gli ampliamenti modulo devono essere obbligatoriamente installati direttamente accanto al modulo regolatore!

Ingressi e uscite

- 3 ingressi sensori variabili:
 - 2 ingressi variabili per collegamento di un sensore
 - 1 ingresso variabile per collegamento di un sensore o generatore di impulsi
- Ingresso a 0-10 V
- Uscita variabile a 3 punti da 230 V
- Uscita da 230 V variabile, ad es. per il comando della pompa dell'acqua calda sanitaria
- Ingresso fotoaccoppiatore da 230 V collegato in serie all'uscita variabile da 230 V

Funzioni

- Le funzioni realizzabili possono essere desunte dalla descrizione del prodotto del modulo regolatore al quale è collegato l'ampliamento modulo

Applicazione

- Per l'espansione delle funzioni sul modulo regolatore collegato
- Per le funzioni e le applicazioni idrauliche realizzabili vedere la tecnica di comando Hoval

Fornitura

- Ampliamento modulo TopTronic® E teleriscaldamento
- Guida DIN con materiale di montaggio
- Cavo a nastro per collegamento del bus apparecchio con il modulo regolatore
- Kit di collegamento per l'allacciamento del modulo regolatore alla tensione di rete
- 2 sensori a immersione TF/1.1P/2.5/6T, Lu = 2.5 m
- Kit connettori base per ampliamento modulo teleriscaldamento
 - Ingresso rete
 - Connettore per uscita a 230 V (pompa a circuito diretto, pompa di circolazione)
 - Connettori per 2 uscite a 230 V (miscelatrice)
 - Connettore per ingresso fotoaccoppiatore (termostato temperatura di mandata)
 - 2 connettori per sensori
 - Connettore per ingresso a 0-10 V

Avvertenza

Per l'esecuzione di funzioni differenti da quelle standard, all'occorrenza, deve essere ordinato il kit connettori supplementare!

Ampliamento modulo TopTronic® E teleriscaldamento universale

- Ampliamento degli ingressi e delle uscite di un modulo base teleriscaldamento o di un modulo base teleriscaldamento/acqua calda istantanea per l'esecuzione di diverse funzioni.
- Sono possibili massimo 5 ampliamenti modulo per ciascun modulo di base
- Collegamenti eseguiti come morsetti a vite innestabili in esecuzione codificata RAST 5
- Collegamento al modulo regolatore tramite cavo a nastro
- Modulo regolatore idoneo per il montaggio in armadio elettrico (installazione su guida DIN, dimensioni modulo regolatore La x A x P: 93 x 125 x 95 mm)
- La protezione avviene tramite il modulo di base

Avvertenza

Gli ampliamenti modulo devono essere obbligatoriamente installati direttamente accanto al modulo regolatore!

Ingressi e uscite

- 3 ingressi sensori variabili:
 - 2 ingressi variabili per collegamento di un sensore
 - 1 ingresso variabile per collegamento di un sensore o generatore di impulsi
- Ingresso a 0-10 V
- Uscita 0-10 V per il comando di una valvola a regolazione in continuo (per es. valvola del circuito miscelato)
- Uscita variabile a 3 punti da 230 V
- Uscita variabile da 230 V
- Ingresso fotoaccoppiatore da 230 V collegato in serie all'uscita variabile da 230 V

Funzioni

- Le funzioni realizzabili possono essere desunte dalla descrizione del prodotto del modulo regolatore al quale è collegato l'ampliamento modulo

Applicazione

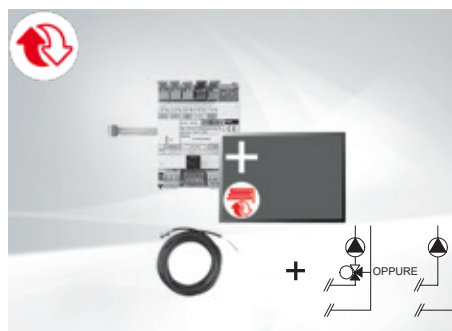
- Per l'espansione delle funzioni sul modulo regolatore collegato
- Per le funzioni e le applicazioni idrauliche realizzabili vedere la tecnica di comando Hoval

Fornitura

- Ampliamento modulo TopTronic® E teleriscaldamento
- Guida DIN con materiale di montaggio
- Cavo a nastro per collegamento del bus apparecchio con il modulo regolatore
- Kit di collegamento per l'allacciamento del modulo regolatore alla tensione di rete
- Kit connettori completo per ampliamenti modulo

Ampliamenti modulo TopTronic® E

circuito riscaldamento, acqua calda istantanea, teleriscaldamento universale

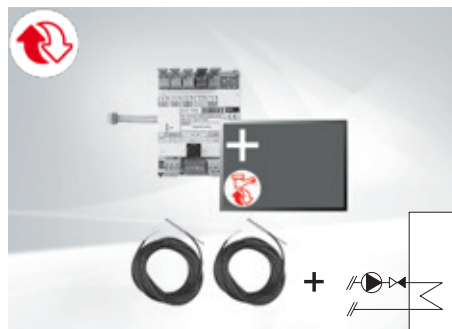


Ampliamento modulo circuito di riscaldamento teleriscaldamento TopTronic® E TTE-FE HK FW

Ampliamento di ingressi e uscite di un modulo regolatore (modulo base teleriscaldamento/acqua calda istantanea, modulo base teleriscaldamento com), per l'esecuzione di diverse funzioni. Per le funzioni eseguibili e gli schemi idraulici realizzabili vedere la tecnica di sistema Hoval.

Comprendente:

- Materiale di montaggio
- Cavo a nastro per collegare il bus apparecchio al modulo regolatore,
- Kit di collegamento del modulo regolatore alla tensione di rete,
- 1 sensore a contatto ALF/1.1P/2.5/T Lu = 2.5 m,
- Kit connettori ampliamento FW

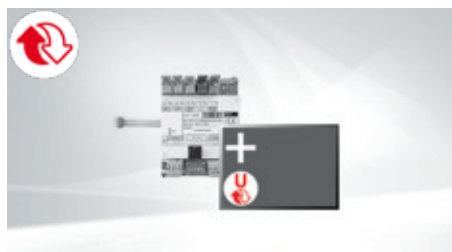


Ampliamento modulo TopTronic® E acqua calda sanitaria teleriscaldamento TTE-FE WW FW

Ampliamento degli ingressi e delle uscite del modulo base teleriscaldamento/acqua calda istantanea o modulo base teleriscaldamento com per l'esecuzione di un circuito dell'acqua calda.

Comprendente:

- materiale di montaggio
- 2 sensori a immersione TF/1.1P/2.5/6T, Lu = 2.5 m



TopTronic® E, ampliamento modulo universale teleriscaldamento TTE-FE UNI FW

Ampliamento degli ingressi e delle uscite di un modulo base teleriscaldamento/acqua calda istantanea o di un modulo base teleriscaldamento com per esecuzione di diverse funzioni.

Comprendente:

- materiale di montaggio

Avvertenza

Per le funzioni e le applicazioni idrauliche realizzabili vedere la tecnica di comando Hoval.

Cod. art.

CHF

6038 119

481.-

6038 120

511.-

6038 117

469.-

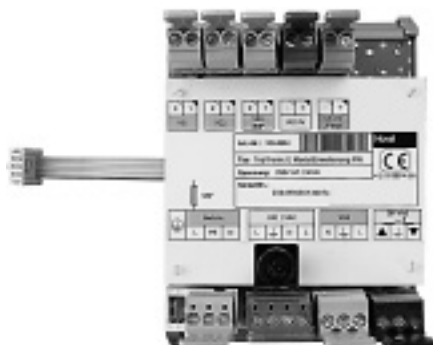
Ampliamenti modulo TopTronic® E teleriscaldamento

Circuito riscaldamento teleriscaldamento, acqua calda sanitaria teleriscaldamento, teleriscaldamento universale

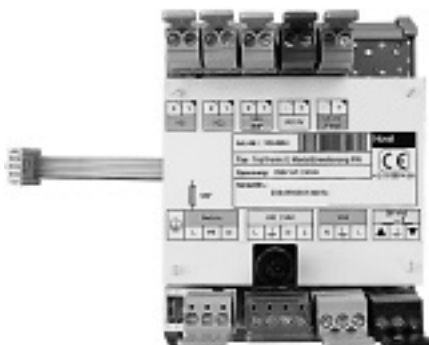
Tipo		TTE-FE FW HK / TTE-FE FW WW / TTE-FE FW UNI
• Alimentazione di tensione max		230 V AC +6/-10 %
• Frequenza	Hz	50-60
• Potenza assorbita min	W	0.8
• Potenza assorbita max	W	1.8
• Fusibile		Nessuno - protezione tramite modulo regolatore
Uscita (bassa tensione)		
• Relè elettromeccanico		3
Potere di apertura		
• Relè elettromeccanico	A	5
Ingresso (bassa tensione)		
• Ingresso fotoaccoppiatore		1
Ingressi (bassissima tensione)		
• Ingresso 0-10 V		1
• Ingressi sensori		2
• Ingresso impulsi (commutabile)		1
Estensione (ampliamento modulo)		
• Numero massimo		-
Alloggiamento		
• Montaggio		Montaggio su guida DIN
• Dimensioni (La x A x P) incluso connettore	mm	93 x 125 x 95
• Temperatura ambiente (in esercizio)	°C	0...50
• Umidità atmosferica (in esercizio), non condensante	%, Ur	20...80
• Temperatura magazzinaggio	°C	-20...60
Ulteriori interfacce bus		Bus apparecchio interno (master)
Altro		
• Grado di protezione		IP 20
• Classe di protezione		I – EN 60730
• Tipi di connettori		RAST 5 (colorato, codificato)

Collegamento elettrico

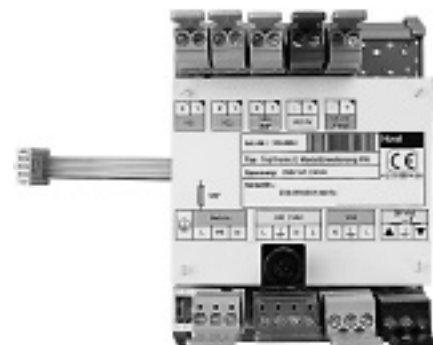
Ampliamenti modulo TopTronic® E



Ampliamento modulo TopTronic® E circuito di riscaldamento teleriscaldamento



Ampliamento modulo TopTronic® E acqua calda sanitaria teleriscaldamento



Ampliamento modulo TopTronic® E teleriscaldamento universale

Modulo di comando TopTronic® E nero

- Touch-screen a colori da 4.3 pollici con telaio lucido nero
- Risoluzione: 480 x 320
- Il collegamento al sistema bus Hoval avviene tramite collegamento a spina RJ45 o tramite morsetti a innesto (max 0.75 mm²)
- Struttura costruttiva piatta per maggiore flessibilità di montaggio
- Montaggio
 - nel quadro di comando del generatore di calore
 - nell'alloggiamento a parete Hoval
 - sul lato frontale dell'armadio elettrico
 - sulla parete con telaio di montaggio su intonaco (profondità modulo di comando incl. telaio ca. 25 mm)
 - alla parete tramite piastra di montaggio a parete nel caso di scatole a incasso (profondità modulo di comando incl. piastra di montaggio ca. 12 mm)

Avvertenza

Gli accessori forniti in dotazione servono per l'installazione dell'apparecchio sul lato frontale dell'armadio elettrico. Tenere in considerazione gli ulteriori accessori per il montaggio alternativo!

- Assistente alla messa in funzione per la semplice configurazione e parametrizzazione dell'impianto
- Comando di tutti i moduli regolatore collegati al sistema bus (moduli base, solare, accumulo, ecc.)
- Misura delle emissioni e modalità di funzionamento manuale
- Diodo luminoso per la visualizzazione dello stato attuale dell'impianto
- Regolazione automatica della luce in funzione della luce ambiente
- Interfaccia di comando e guida a menu facile da usare per i clienti finali
- Sblocco di funzioni e testi di visualizzazione in funzione del livello utente
- È possibile la denominazione specifica per l'impianto di circuiti di riscaldamento e di acqua calda sanitaria
- Visualizzazione di tutte le informazioni nel testo in chiaro e in lingue diverse
- Visualizzazione di informazioni dettagliate sull'impianto
- Ampia gestione dei messaggi di guasto tramite testo in chiaro e categorie
- Funzione assistenza e manutenzione
- Selezione modi di funzionamento inclusi programmi settimanali e giornalieri configurabili
- Comando di tutti i circuiti di riscaldamento e dell'acqua calda sanitaria collegati al sistema bus
- Gestione delle autorizzazioni per circuiti di riscaldamento e dell'acqua calda sanitaria incl. attivazione dell'intero modo di comando
- Comando efficiente dell'impianto di riscaldamento mediante semplice ricorso a programmi giornalieri
- Funzione di analisi (curve della temperatura esterna, curve della temperatura ambiente, curve della resa solare ecc.)
- Schermata di avvio configurabile in modo personalizzato per il cliente per la visualizzazione di
 - Ora e data
 - Fase lunare
 - Temperatura generatore di calore
 - Temperatura acqua calda sanitaria
 - Programma giornaliero e di base attivo incl. andamento della temperatura

Modulo di comando TopTronic® E**Moduli di comando ambiente TopTronic® E**

easy bianco



comfort bianco



comfort nero

- Potenza e consumo di un circuito di riscaldamento/dell'acqua calda sanitaria o del generatore di calore (possibile in combinazione con sensori di portata)
 - Temperatura collettori (in combinazione con modulo solare)
 - Visualizzazione dell'attuale situazione meteorologica, ovvero delle previsioni meteo (possibile solo in combinazione con HovalConnect)
- Fornitura**
- Modulo di comando TopTronic® E nero
 - Dispositivo di bloccaggio modulo di comando
 - Dispositivo di bloccaggio adattatore modulo di comando
 - Cavo CAN RJ45/RAST 5, Lu = 500 cm

Moduli di comando ambiente TopTronic® E

- Touch-screen a colori da 4.3 pollici con telaio lucido
 - Modulo di comando ambiente easy bianco
 - Modulo di comando ambiente comfort a scelta bianco o nero
- Risoluzione: 480 x 320
- Il collegamento al sistema bus Hoval avviene tramite collegamento a spina RJ45-o tramite morsetti a innesto (max 0.75 mm²)
- Montaggio su parete
 - con un telaio di montaggio a parete (profondità modulo di comando ambiente incl. telaio ca. 25 mm)
 - con una piastra di montaggio a parete nel caso di scatole a parete (profondità modulo di comando ambiente incl. piastra di montaggio ca. 12 mm)
- Altezza di montaggio ottimale nel locale: 1500-1600 mm
- Diodo luminoso per la visualizzazione dello stato attuale dell'impianto
- Regolazione automatica della luce in funzione della luce ambiente

- Interfaccia di comando e guida a menu facile da usare per i clienti finali
- È possibile la denominazione specifica per l'impianto di circuiti di riscaldamento e di acqua calda sanitaria
- Visualizzazione di tutte le informazioni nel testo in chiaro e in lingue diverse
- Visualizzazione di informazioni dettagliate sull'impianto
- Ampia gestione dei messaggi di guasto tramite testo in chiaro e categorie
- Funzione assistenza e manutenzione
- Selezione modi di funzionamento inclusi programmi settimanali e giornalieri configurabili
- Sensore ambiente installato

Fornitura

- Modulo comando ambiente TopTronic® E
- Telaio di montaggio su intonaco
- Telaio di design
- Adattatore per montaggio a parete
- Materiale di montaggio

Modulo di comando ambiente easy TopTronic® E bianco

- Il modulo di comando ambiente può essere assegnato a un solo circuito di riscaldamento
- Software con funzionalità ridotte per il semplice comando della temperatura ambiente e la scelta agevole del programma di base

Modulo di comando ambiente comfort TopTronic® E bianco o nero

- Comando di tutti i circuiti di riscaldamento e dell'acqua calda sanitaria collegati al sistema bus
- Gestione delle autorizzazioni per circuiti di riscaldamento e dell'acqua calda sanitaria incl. attivazione dell'intero modo di comando
- Comando efficiente dell'impianto di riscaldamento mediante semplice ricorso a programmi giornalieri

- Funzione di analisi (curve della temperatura esterna, curve della temperatura ambiente, curve della resa solare ecc.)
- Scelta tra differenti schermate di avvio possibile in sede di messa in funzione
- Schermata di avvio configurabile in modo personalizzato per il cliente per la visualizzazione di
 - Ora e data
 - Fase lunare
 - Temperatura generatore di calore
 - Temperatura acqua calda
 - programma giornaliero e di base attivo incl. andamento della temperatura
 - Potenza e consumo di un circuito di riscaldamento/dell'acqua calda sanitaria o del generatore di calore (possibile in combinazione con sensori di portata)
 - Temperatura collettori (in combinazione con modulo solare)
- Visualizzazione dell'attuale situazione meteorologica, ovvero delle previsioni meteo (possibile solo in combinazione con HovalConnect)

Modulo di comando TopTronic® E

**Modulo di comando TopTronic® E nero con touch-screen a colori da 4.3"**

Per il comando di tutti i moduli regolatore collegati al sistema bus (moduli accumulo, solare, base, ecc.) Collegamento al sistema bus Hoval tramite connettore a innesto RJ45 o morsetti a innesto (max 0.75 mm²), Struttura piatta con flessibilità di montaggio
 Montaggio:
 - Sul quadro di comando del generatore di calore
 - In alloggiamento a parete Hoval
 - Sul frontale del quadro elettrico, pannello ultra-lucido nero, Schermata di avvio configurabile in base alle esigenze del cliente, Visualizzazione del meteo attuale ovvero delle previsioni meteo (possibile solo in combinazione con HovalConnect)

Comprendente:

- Modulo di comando TopTronic® E nero
- Kit dispositivo di bloccaggio modulo di comando
- Cavo CAN RJ45-RAST 5, Lu = 500

Avvertenza

Tenere in considerazione gli ulteriori accessori per il montaggio alternativo!

Moduli di comando ambiente TopTronic® E

**Modulo di comando ambiente easy TopTronic® E bianco con touch-screen a colori da 4.3"**

Modulo di comando ambiente per un circuito di riscaldamento Software con gamma di funzioni ridotta per facilitare il comando della temperatura ambiente e semplice scelta del programma giornaliero,
 Altezza di montaggio ottimale: 1500-1600 mm
 Per montaggio alla parete
 - Con un telaio di montaggio sopra intonaco (profondità modulo di comando ambiente incluso telaio circa 25 mm)
 - Con una piastra di montaggio a parete con scatole a incasso (profondità modulo di comando ambiente inclusa piastra di montaggio circa 12 mm), Collegamento al sistema bus Hoval tramite connettore a innesto RJ45 o morsetti a innesto (max 0.75 mm²), pannello ultra-lucido bianco

Comprendente:

- Modulo di comando ambiente TopTronic® E bianco
- Telaio di montaggio sopra intonaco bianco
- Telaio decorativo bianco
- Adattatore per montaggio a parete
- Materiale di montaggio

Avvertenza

Tenere in considerazione gli ulteriori accessori per il montaggio alternativo!

Cod. art.

CHF

6043 844

357.-

6037 071

403.-

**Avvertenza**

Tenere in considerazione gli ulteriori accessori per il montaggio alternativo!

Modulo di comando ambiente comfort TopTronic® E bianco

- Comando di tutti i circuiti di riscaldamento e dell'acqua calda sanitaria collegati al sistema bus
- Schermata di avvio configurabile in modo personalizzato per il cliente
- Visualizzazione dell'attuale situazione meteorologica, ovvero delle previsioni meteo (possibile solo in combinazione con il HovalConnect)
- Comando efficiente dell'impianto di riscaldamento mediante semplice ricorso a programmi giornalieri
- Funzione di analisi (curve della temperatura esterna, curve della temperatura ambiente, curve della resa solare ecc.)
- Per montaggio su parete
 - con un telaio di montaggio a parete (profondità modulo di comando ambiente incl. telaio ca. 25 mm)
 - con una piastra di montaggio a parete nel caso di scatole a parete (profondità modulo di comando ambiente incl. piastra di montaggio ca. 12 mm)
- Altezza di montaggio ottimale nel locale: 1500-1600 mm
- Il collegamento al sistema bus Hoval avviene tramite collegamento a spina RJ45 o tramite morsetti a innesto (max 0.75 mm²)
- Touch-screen a colori da 4.3 pollici con telaio lucido bianco

Comprendente:

- Modulo di comando ambiente TopTronic® E bianco
- Telaio di montaggio su intonaco bianco
- Telaio di design bianco
- Adattatore per montaggio a parete
- Materiale di montaggio

Cod. art.

CHF

6037 069

403.–

**Avvertenza**

Tenere in considerazione gli ulteriori accessori per il montaggio alternativo!

Modulo di comando ambiente comfort TopTronic® E nero

- Comando di tutti i circuiti di riscaldamento e dell'acqua calda sanitaria collegati al sistema bus
- Schermata di avvio configurabile in modo personalizzato per il cliente
- Visualizzazione dell'attuale situazione meteorologica, ovvero delle previsioni meteo (possibile solo in combinazione con HovalConnect)
- Comando efficiente dell'impianto di riscaldamento mediante semplice ricorso a programmi giornalieri
- Funzione di analisi (curve della temperatura esterna, curve della temperatura ambiente, curve della resa solare ecc.)
- Per montaggio su parete
 - con un telaio di montaggio a parete (profondità modulo di comando ambiente incl. telaio ca. 25 mm)
 - con una piastra di montaggio a parete nel caso di scatole a parete (profondità modulo di comando ambiente incl. piastra di montaggio ca. 12 mm)
- Altezza di montaggio ottimale nel locale: 1500-1600 mm
- Il collegamento al sistema bus Hoval avviene tramite collegamento a spina RJ45 o tramite morsetti a innesto (max 0.75 mm²)
- Touch-screen a colori da 4.3 pollici con telaio lucido nero

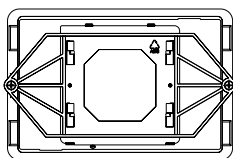
Comprendente:

- Modulo di comando ambiente TopTronic® E nero
- Telaio di montaggio su intonaco nero
- Telaio di montaggio nero
- Adattatore per montaggio a parete
- Materiale di montaggio

6037 070

403.–

Accessori

**Kit dispositivo di bloccaggio modulo di comando**

Utilizzabile per il montaggio del modulo di comando

- In alloggiamento a parete Hoval
- Su lato frontale armadio elettrico

Cavità di 136 x 88 mm con uno spessore del materiale di 0.5-6 mm, Collegamento al sistema bus Hoval tramite connettore RJ45 o tramite morsetti a innesto (max 0.75 mm²)

Comprendente:

- Dispositivo di bloccaggio
- Adattatore dispositivo di bloccaggio per 138 x 92 mm (alloggiamento a parete) di spessore di materiale (0.5 - 3 mm)

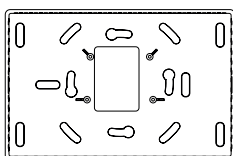
Nel modulo di comando TopTronic® E compreso nel volume di fornitura.

Cod. art.

CHF

6041 812

69.–

**Telaio di montaggio su intonaco nero**

Utilizzabile per il montaggio su intonaco di modulo di comando/modulo di comando ambiente nero, Profondità modulo di comando incluso telaio di montaggio su intonaco circa 25 mm, Colore nero opaco, Collegamento al sistema bus Hoval tramite connettore RJ45 o tramite morsetti a innesto (max 0.75 mm²)

Comprendente:

- Telaio di montaggio su intonaco nero
- Materiale di fissaggio incluse viti per bloccaggio del modulo di comando

Per moduli di comando ambiente TopTronic® E accluso in fornitura.

6035 797

69.–

**Adattatore per montaggio a parete**

Utilizzabile per il montaggio a parete di modulo di comando/modulo di comando ambiente nero o bianco Possibile struttura costruttiva molto piatta, La profondità del modulo di comando incluso telaio di montaggio a parete ammonta a soli 13 mm, L'utilizzo presuppone la presenza di una cassetta da incasso oppure il collegamento al sistema bus Hoval avviene attraverso morsetti a innesto (max. 0.75 mm²)

Per moduli di comando ambiente TopTronic® E accluso in fornitura.

2053 488

24.–

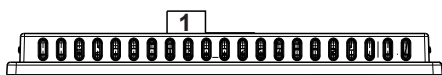
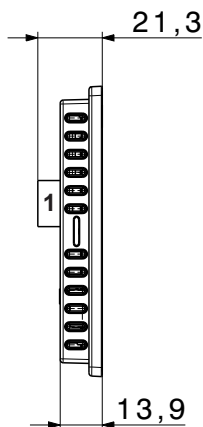
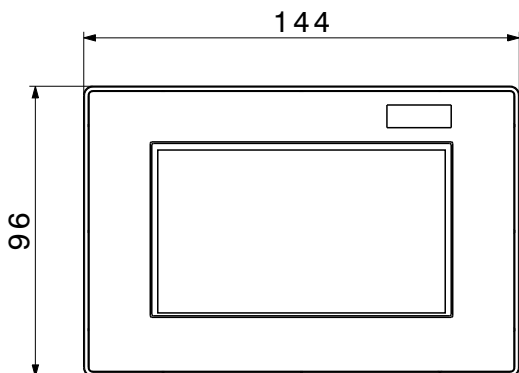
Modulo di comando/moduli di comando ambiente TopTronic® E

- Il collegamento al sistema bus Hoval avviene tramite collegamento a spina RJ45 o tramite morsetti a innesto (max 0.75 mm²)
- Risoluzione: 480 x 320
- Tensione: 12 V DC 100 mA
- Umidità dell'aria (durante il funzionamento): 20...80 % rH, non condensante

■ **Dimensioni**

Modulo di comando/moduli di comando ambiente TopTronic® E

(Misure in mm)



1 Collegamento a innesto RJ45 smontabile
Alternativa: morsetto a innesto (max 0.75 mm²)

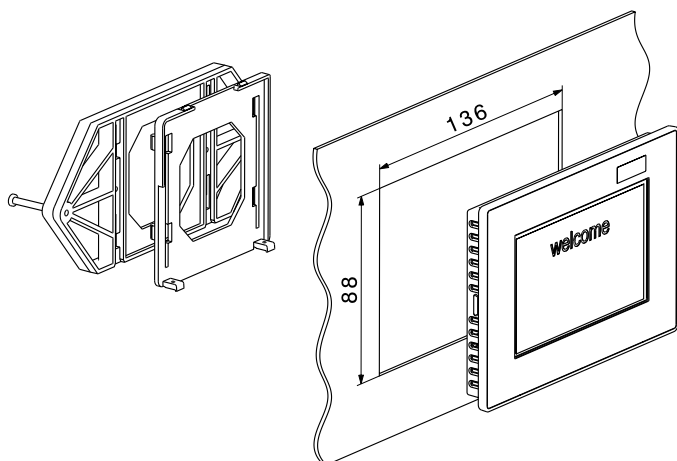
Modulo di comando/moduli di comando ambiente TopTronic® E

Montaggio

Montaggio nel quadro elettrico

(Nel modulo di comando, il dispositivo di bloccaggio è fornito in dotazione)

(Misure in mm)

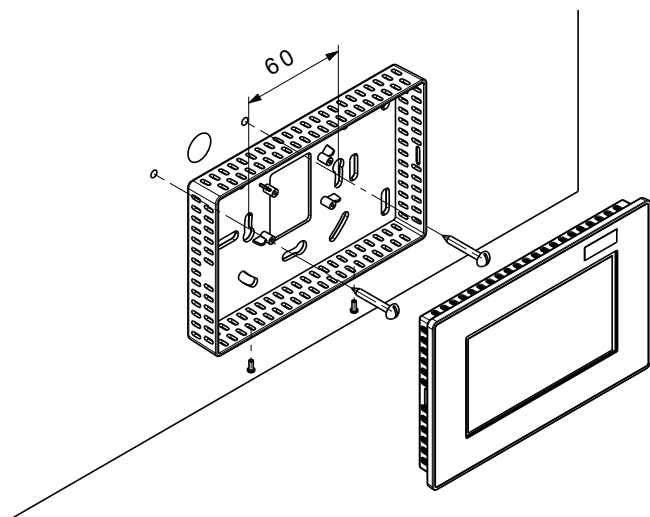


- Sezione: 136 x 88 mm
- Spessore del materiale: 0.5-6 mm
- Il collegamento al sistema bus Hoval avviene tramite collegamento a spina RJ45 o tramite morsetti a innesto (max 0.75 mm²)

Montaggio a parete con telaio di montaggio su intonaco

(Nei moduli di comando ambiente, il telaio di montaggio a parete è fornito in dotazione)

(Misure in mm)

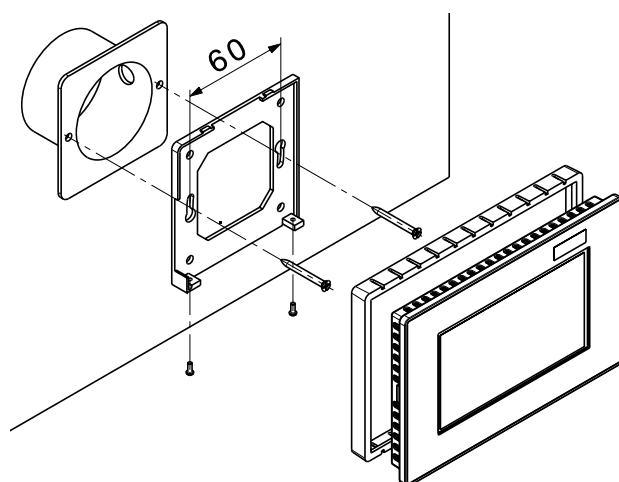


Montaggio a parete con piastra di montaggio a parete nelle scatole a incasso

(Nei moduli di comando ambiente, la piastra di montaggio a parete è fornita in dotazione)

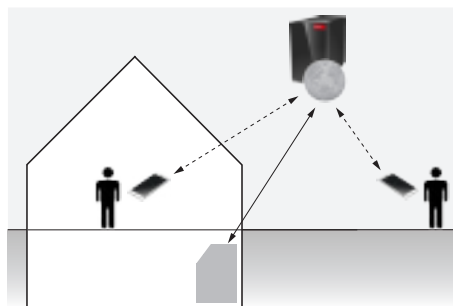
- Il collegamento al sistema bus Hoval avviene tramite collegamento a spina RJ45 o tramite morsetti a innesto (max 0.75 mm²)

(Misure in mm)



HovalConnect

- HovalConnect consente di accedere a specifiche funzioni del sistema TopTronic® E tramite browser o app su smartphone
- Facile utilizzo di diverse funzioni via smartphone da casa o da fuori casa
- Elevata sicurezza dei dati grazie alla particolare codifica della comunicazione tra impianto e server Hoval
- Semplice modifica della temperatura del circuito di riscaldamento desiderata, del programma giornaliero o di base
- Con l'ausilio di HovalConnect vengono acquisiti dati meteorologici completi tramite Internet. In tal modo si possono utilizzare diverse funzioni innovative, come per esempio la visualizzazione dettagliata delle previsioni meteo, un adattamento predittivo della temperatura di mandata (funzione «Centrale di energia»), e l'EnergyManager PV smart.
- Interfaccia utente grafica chiara (dashboard) con visualizzazione clienti finali
- Notifica di allarme in caso di guasti del sistema di riscaldamento
- Contabilità energetica per la rappresentazione grafica dei dati solari e il conteggio della quantità di calore di un impianto



- La App è scaricabile gratuitamente nello store iTunes ovvero nello store Google Play per apparecchi iOS e Android
- Requisiti minimi sistema operativo smartphone:
 - Android: ultima versione e 2 versioni precedenti
 - iOS: ultima versione e 2 versioni precedenti
- Requisiti minimi del browser:
 - Chrome (ultima versione e versione prec.)
 - Firefox (ultima versione e versione prec.)
 - Safari (ultima versione e versione prec.)
 - Edge (ultima versione e versione prec.)
- La connessione del sistema di riscaldamento/TopTronic® E con Internet avviene attraverso un cavo LN o attraverso un gateway idoneo per WLAN
 - Semplice installazione e configurazione del gateway
 - Il cliente crea il suo account personale sul server Hoval e registra il proprio impianto
- È necessario un gateway per sistema bus Hoval
- Aggiornabilità del software del gateway
- Il gateway viene montato alla parete o collocato su una superficie d'appoggio senza montaggio
- Grado di protezione: IP20

EnergyManager PV smart

Se il gateway HovalConnect viene utilizzato insieme a una pompa di calore Hoval (TopTronic® E necessario), è disponibile la funzionalità gratuita EnergyManager PV smart. Mediante essa è possibile fare funzionare preferibilmente la pompa di calore nei periodi di maggiore irraggiamento solare. La funzionalità utilizza a tale scopo i dati meteorologici online relativi all'irraggiamento solare attuale, e consente un adattamento mediante un relativo valore limite. In tal modo viene incrementato l'autoconsumo di corrente elettrica prodotta da un impianto fotovoltaico presente, riducendo al contempo l'acquisto di elettricità dalla rete. Ciò comporta di conseguenza un significativo potenziale di risparmio senza ulteriori costi di investimento per il cliente.

Avvertenza

Con l'EnergyManager PV smart è possibile il comando di una pompa di calore. Non possono essere comandate ulteriori utenze.

Versione dimostrativa di HovalConnect

Recatevi su connectdemo.hoval.com o fotografate con il vostro smartphone e una app idonea per codice QR il sottostante codice QR, e avrete una panoramica della versione dimostrativa di HovalConnect:



Esecuzioni

HovalConnect LAN

- La connessione a Internet del sistema di riscaldamento avviene attraverso un cavo.

Fornitura

- Gateway V2.0
- Adattatore per montaggio a parete bianco
- Licenza per HovalConnect
- Copertura del gateway V2.0
- Materiale di montaggio per la copertura del gateway

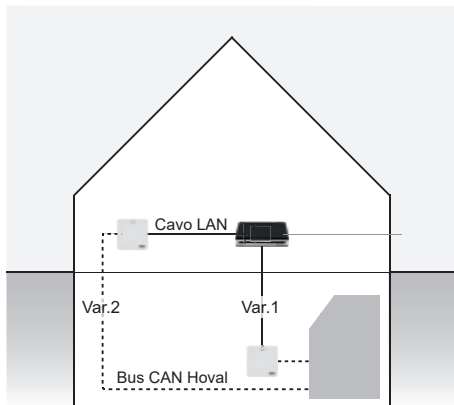
HovalConnect WLAN

- Esecuzione uguale a HovalConnect LAN. La connessione avviene tuttavia senza cavi tramite WLAN.

Fornitura

- Gateway V2.0
- Adattatore per montaggio a parete bianco
- Licenza per HovalConnect
- Antenna WLAN (idonea per il gateway V2.0)
- Copertura per gateway V2.0
- Materiale di montaggio per la copertura del gateway
- Alimentatore 12 V/6 W con cavo, Lu = 1800 mm

HovalConnect



2 possibilità per il montaggio del gateway V2.0:

- Var. 1: Montaggio in cantina, vale a dire cavo LAN verso il router
- Var. 2: Montaggio nell'abitazione, vale a dire linea a 4 fili (bus CAN Hoval) in cantina

Avvertenza

Attenersi assolutamente alle prescrizioni riportate nella sezione dedicata alla **progettazione!**

HovalConnect LAN

- HovalConnect consente di accedere a specifiche funzioni del sistema TopTronic® E tramite browser o app su smartphone
- Facile utilizzo di diverse funzioni via smartphone da casa o da fuori casa
- Funzioni supplementari tramite accesso mediante browser (sito web Hoval con login)
- Interfaccia LAN per il collegamento del gateway V2.0 al router della rete domestica

Comprendente:

- Gateway V2.0
- Adattatore per montaggio a parete bianco
- Licenza per HovalConnect
- Copertura del gateway V2.0
- Materiale di montaggio per la copertura del gateway

Cod. art.	CHF
6049 496	360.–
4506 308	174.–
4506 353	275.–
4506 835	188.–

Messa in funzione HovalConnect

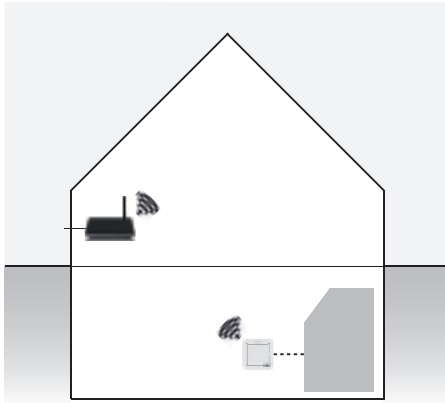
Messa in funzione del gateway HovalConnect in contemporanea al generatore di calore

Assistenza messa in funzione HovalConnect

in una fase di lavoro separata

Messa in funzione EnergyManager PV smart

Parametrizzazione su regolatore TTE
Controllo del cablaggio
Controllo del funzionamento



HovalConnect WLAN

- HovalConnect consente di accedere a specifiche funzioni del sistema TopTronic® E tramite browser o app su smartphone
- Facile utilizzo di diverse funzioni via smartphone da casa o da fuori casa
- Funzioni supplementari tramite accesso mediante browser (sito web Hoval con login)
- Interfaccia LAN o interfaccia WLAN per il collegamento del gateway V2.0 al router della rete domestica

Comprendente:

- Gateway V2.0
- Adattatore per montaggio a parete bianco
- Licenza per HovalConnect
- Antenna WLAN (idonea per il gateway V2.0)
- Copertura per gateway V2.0
- Materiale di montaggio per la copertura del gateway
- Alimentatore 12 V/6 W con cavo, Lu = 1800 mm

Avvertenza

Attenersi assolutamente alle prescrizioni riportate nella sezione dedicata alla progettazione!

Messa in funzione HovalConnect

Messa in funzione del gateway HovalConnect in contemporanea al generatore di calore

Assistenza messa in funzione HovalConnect

in una fase di lavoro separata

Messa in funzione EnergyManager PV smart

Parametrizzazione su regolatore TTE
Controllo del cablaggio
Controllo del funzionamento

Cod. art.

CHF

6049 498

476.–

4506 308

174.–

4506 353

275.–

4506 835

188.–



Alimentatore per gateway V2.0

Alimentatore a spina per l'alimentazione di tensione esterna del gateway V2.0

È necessario quando l'apparecchio non viene alimentato tramite il bus CAN Hoval

L'alimentazione avviene attraverso il bus CAN Hoval finché non viene superato il numero max di moduli di comando

Per la versione WLAN, l'alimentazione di tensione deve avvenire attraverso l'alimentatore fornito in dotazione Il collegamento al gateway V2.0 avviene tramite un connettore DC 5.5 x 2.1 x 10 mm I/O 100-240 V AC/12 V DC 1 A
Necessario solo come pezzo di ricambio

Kit montaggio su guida DIN inclusa guida DIN per gateway

Per il montaggio del gateway nel generatore di calore, in un alloggiamento a parete o in un armadio elettrico

Comprendente:

- Guida DIN con materiale di fissaggio
- Adattatore montaggio guida DIN

Cod. art.

CHF

2076 328

112.–

6035 800

24.–

HovalConnect - Gateway

Alloggiamento

• Montaggio		Montaggio su guida DIN
• Dimensioni LAN/WLAN (La x A x P), (incl. guida DIN 42 mm)	mm	100 x 100 x 27
• Dimensioni Modbus (La x A x P), (morsettiera inclusa guida DIN 55 mm)	mm	155 x 100 x 47
• Dimensioni KNX (La x A x P), (inclusa guida DIN 68 mm)	mm	160 x 100 x 53
• Materiale		plastica
• Peso (ca.) LAN/WLAN	g	150
• Peso (ca.) Modbus	g	500
• Peso (ca.) KNX	g	500

Sicurezza elettrica

• Tipo di protezione (secondo EN 60529)	IP 20
• Soddisfa EN 50491-3	
• Bassissima tensione di sicurezza	SELV 24 V DC

Requisiti CEM

- Soddisfa EN 61000-6-2, EN 61000-6-3, EN 50491-5-1, EN 50491-5-2 ed EN 50491-5-3
- Conformemente alla Direttiva CEM (edifici abitativi e funzionali)

Condizioni ambientali

• Temperatura ambiente (in esercizio)	°C	0...45
• Temperatura magazzino	°C	-20...60
• Umidità atmosferica (in esercizio), non condensante	% Ur	20...80

Alimentazione di tensione

• Alimentazione esterna	Gateway LAN: bus CAN Gateway WLAN: alimentatore 12 V DC Gateway Modbus: bus CAN Gateway KNX: alimentatore 12 V DC
• Potenza assorbita	< 800 mW

Ethernet

- 10BaseT (10Mbit/s)
- Protocolli supportati UDP/IP, TCP/IP, DHCP e IP statico

Generalità

È necessario un gateway per ciascun sistema bus Hoval.

Attenzione

Il gateway va installato al di fuori dell'impianto in modo da essere facilmente accessibile, cosicché i codici cromatici dei LED anteriori risultino ben leggibili (per es. montaggio a parete).

Attivazione

Ciascun gateway deve essere attivato da Hoval. A tale scopo deve essere disponibile l'indirizzo e-mail del proprietario. Questo indirizzo e-mail del proprietario deve anche essere utilizzato per la registrazione su HovalConnect, affinché si possa accedere all'impianto.

Connessione internet

Per l'installazione è necessario un accesso a Internet (connessione Internet a banda larga minimo 512 kbit/s e IPv4 pubblico). Eventualmente vanno attivate le relative porte nel firewall del cliente. (Maggiori dettagli al riguardo sono disponibili nelle istruzioni per la messa in funzione e nelle istruzioni di montaggio). Possono darsi quantità di dati comprese tra 150 e 300 MB al mese.

Messaggi di guasto

Un allertamento e-mail tramite HovalConnect non sostituisce un sistema di segnalazione guasti in caso di applicazioni critiche.

EnergyManager PV smart

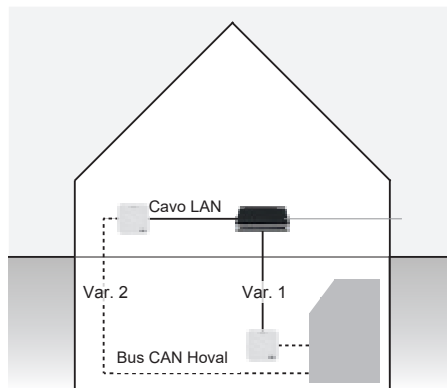
L'EnergyManager PV smart utilizza i dati meteo online come base per la gestione energia, e non comunica con invertitori o contatori di corrente eventualmente installati. Pertanto è compatibile con ogni impianto fotovoltaico. Esso regola esclusivamente il modo di funzionamento della pompa di calore e non offre alcuna interfaccia per ulteriori utenze.

Avvertenza

Con HovalConnect LAN/WLAN non è possibile nessun collegamento a sistemi smart home. A tale scopo prevedere HovalConnect KNX o HovalConnect Modbus. Per il collegamento a una tecnica di gestione dell'edificio o ad una gestione energia esterna è idoneo HovalConnect Modbus.

HovalConnect LAN

- Variante 1, montaggio del gateway in cantina attraverso un cavo LAN verso il router o
- Variante 2, montaggio nell'abitazione attraverso una linea a 4 fili (bus CAN Hoval) in cantina.



Alimentazione di tensione

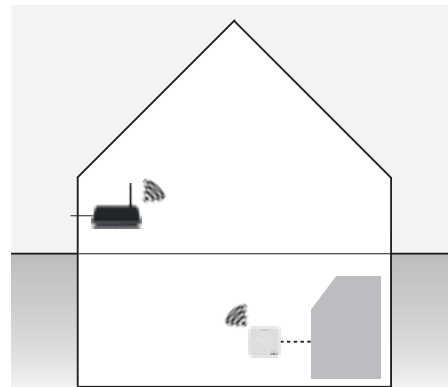
- Alimentazione di tensione: 12 V DC 100 mA
- L'alimentazione di tensione avviene tramite il bus CAN Hoval, vale a dire che l'impiego del modulo riduce il numero max di moduli di comando (ambiente) da collegare al sistema bus.

Montaggio su guida DIN

Se eccezionalmente si rende necessaria l'installazione di un gateway LAN nel quadro elettrico, va ordinato separatamente il kit di montaggio su guida DIN.

HovalConnect WLAN

- Il sistema di riscaldamento viene integrato nella rete domestica mediante un gateway idoneo per connessioni WLAN.
- Tenere conto del raggio d'azione WLAN massimo del router!



Alimentazione di tensione

- Alimentazione di tensione: 12 V DC 200 mA
- L'alimentazione di tensione non può avvenire tramite il bus CAN Hoval, bensì va garantita mediante un alimentatore a spina (compreso nel volume di fornitura).

Attenzione

Solo nell'esecuzione LAN è consentita un'alimentazione di tensione tramite il bus CAN Hoval.

Connessione WLAN

Affinché HovalConnect possa funzionare senza guasti devono essere soddisfatti tutti i seguenti requisiti:

- Banda di frequenza solo 2.4 GHz
- Potenza minima del segnale -60 dbm
- Cifratura solo WPA o WPA2 (solo procedura PSK)
- Solo caratteri dal set di caratteri ASCII per la procedura PSK

Hoval consiglia vivamente la verifica della potenza del segnale WLAN direttamente sul gateway (per es. con l'ausilio di una corrispondente applicazione per smartphone).

Attenzione

Il gateway non deve essere montato in nessun caso nel generatore di calore o in un quadro elettrico.

HovalConnect Modbus

- Modulo di comunicazione per lo scambio dati tra sistemi di regolazione Hoval TopTronic® E e impianti BMS, un gestore di energia esterno o sistemi smart home, tramite Modbus TCP o Modbus RS485
- È necessario 1 modulo Modbus per rete in cascata
- Punti dati e indirizzamento possono essere desunti dalla tabella dei punti dati
- Tensione: 12 V DC 100 mA
- Grado di protezione: IP20
- Il collegamento avviene da un lato tramite RJ12 (Modbus RS485) o un cavo di collegamento fornito in dotazione, dall'altro tramite connettori a innesto RJ45 (Modbus TCP)
- Aggiornabilità del software del regolatore
- Apparecchio idoneo per il montaggio in armadio elettrico grazie alla possibilità di installazione su guida DIN 35 x 15 x 2.2 mm o 35 x 7.5 x 2.2 mm

Avvertenza

L'alimentazione di tensione avviene tramite il bus CAN Hoval, vale a dire che l'impiego del modulo riduce il numero max di moduli di comando ambiente da collegare al sistema bus!

Ingressi e uscite

- Collegamento a spina RJ12 per il collegamento al RS485
- Collegamento a spina RJ45 per il collegamento al Modbus TCP
- Collegamento al bus CAN Hoval tramite morsetti

Applicazione

- Modulo regolatore per collegamento di impianti con TopTronic® E (generatori di calore, cascate, impianti di teleriscaldamento, ventilazione meccanica controllata) a una tecnica di gestione dell'edificio sovraordinata
- Per l'ottimizzazione dell'autoconsumo in combinazione con una gestione esterna dell'energia, o per l'integrazione in un sistema smart home mediante Modbus RS485 o Modbus TCP

Avvertenza

Il gateway HovalConnect Modbus può essere integrato in HovalConnect - vedere le necessarie specifiche nella descrizione prodotto del capitolo «HovalConnect»

Fornitura

- Gateway Modbus incluso coperchio di montaggio per fissaggio su guida DIN
- Guida DIN con materiale di montaggio
- Cavo di collegamento per la connessione su Modbus RS485
- Licenza per HovalConnect

■ **Prezzi****HovalConnect Modbus**

Modulo di comunicazione per lo scambio dati tra sistemi di regolazione Hoval TopTronic® E e impianti BMS, un gestore di energia esterno o sistemi smart home, tramite Modbus TCP o Modbus RS485

- HovalConnect consente di accedere a specifiche funzioni del sistema TopTronic® E tramite browser o app su smartphone
- Facile utilizzo di diverse funzioni via smartphone da casa o da fuori casa
- Funzioni supplementari tramite accesso via browser (sito web Hoval con login)

Fornitura

- Gateway Modbus TCP/RS485 incluso coperchio di montaggio per fissaggio su guida DIN
- Guida DIN con materiale di montaggio
- Licenza per HovalConnect

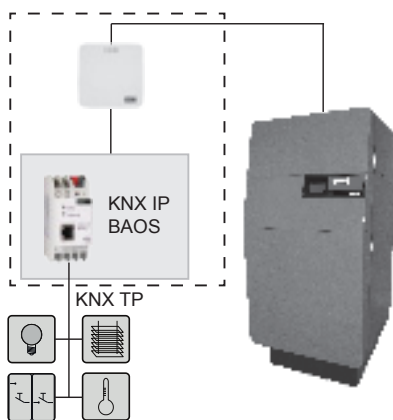
Cod. art.**CHF**

6049 501

575.-

HovalConnect KNX

- Modulo di comunicazione per lo scambio dati tra sistemi di regolazione Hoval TopTronic® E e il sistema di gestione dell'edificio (BMS) attraverso KNX TP.



- Necessario 1 gateway HovalConnect KNX per ciascun sistema bus Hoval
- Punti dati e indirizzamento possono essere desunti dalla tabella dei punti dati
- Tensione: 230 V AC
- Potenza assorbita: ca. 1 W
- Grado di protezione: IP20
- L'allacciamento avviene tramite morsetti (tensione di rete, KNX TP)
- Elementi di comando: tasto di apprendimento per KNX
- Elementi di visualizzazione:
 - LED apprendimento (rosso)
 - LED visualizzazione (verde) per KNX
 - LED visualizzazione (verde) per LAN
- Apparecchio idoneo per il montaggio in armadio elettrico grazie alla possibilità di installazione su guida DIN 35 x 15 x 2.2 mm o 35 x 7.5 x 2.2 mm

Applicazione

- Modulo regolatore per l'integrazione del generatore di calore e/o del sistema bus TopTronic® E a un sistema di gestione edificio tramite KNX

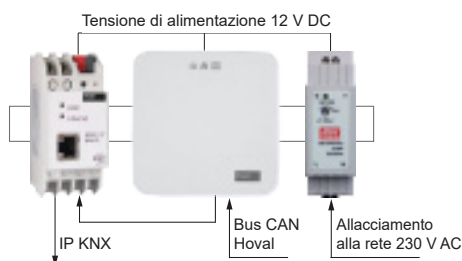
Avvertenza

Il gateway KNX può essere collegato a HovalConnect - vedere le necessarie specifiche nella descrizione prodotto del capitolo «HovalConnect»

Fornitura

- Gateway KNX incl. coperchio di montaggio per il fissaggio su guida DIN
- Accoppiatore su KNX a conduttori intrecciati
- Alimentatore
- Guida DIN con materiale di montaggio
- Licenza per HovalConnect

- Modulo gateway KNX composto da
 - Accoppiatore
 - Gateway KNX
 - Alimentatore



Collegamento bus KNX

Prezzi



HovalConnect KNX

Modulo di comunicazione per lo scambio dati tra sistemi di regolazione Hoval TopTronic® E e il sistema di gestione dell'edificio (BMS) attraverso KNX TP

- HovalConnect consente di accedere a specifiche funzioni del sistema TopTronic® E tramite browser o app su smartphone
- Facile utilizzo di diverse funzioni via smartphone da casa o da fuori casa
- Funzioni supplementari tramite accesso via browser (sito web Hoval con login)

Fornitura

- Gateway KNX incluso coperchio di montaggio per fissaggio su guida DIN
- Accoppiatore su KNX a conduttori intrecciati
- Alimentatore
- Guida DIN con materiale di montaggio
- Licenza per HovalConnect

Cod. art.

CHF

6049 593

1'120.-

Router industriale radiomobile

- Router per connessione di un gateway HovalConnect o di un collegamento Ethernet TopTronic® E teleriscaldamento con con Internet, via LAN o WLAN
- Per il montaggio in un quadro elettrico (in caso di utilizzo con WLAN va necessariamente utilizzato un cavo di prolunga per l'antenna)
- Configurazione via server web
- Tecnologia radiomobile 2G/3G/4G-LTE
- Esecuzione con alloggiamento in robusto metallo
- Dimensioni: Lu x La x A: 93 x 90 x 27 mm
- Collegamenti:
 - 2 x collegamento antenna SMA per rete radiomobile
 - 1 x collegamento antenna SMA per WLAN
 - 2 x Ethernet 10/100 Mbit
 - 2 x slot scheda SIM



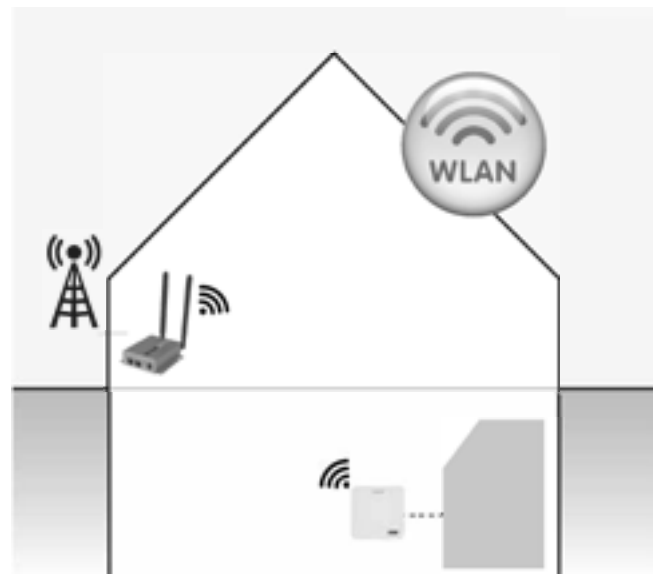
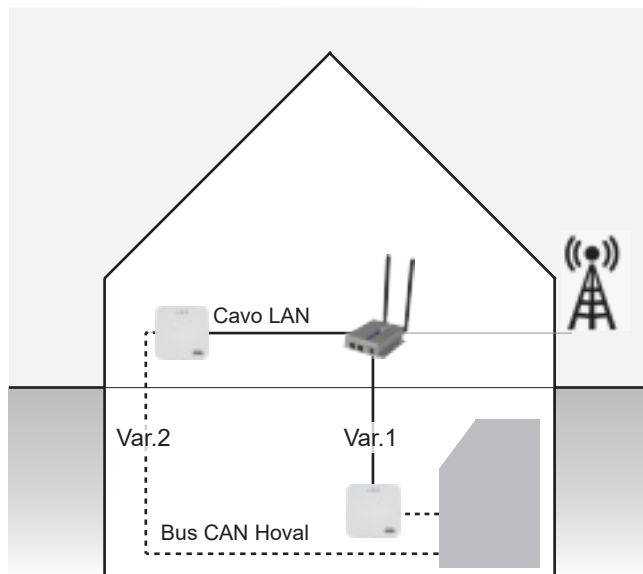
Fornitura

- Router
- 2 x antenne con giunto articolato LTE per montaggio direttamente sul router
- 1 x antenna con giunto articolato WLAN per montaggio direttamente sul router
- Alimentatore con spina
- Clip montaggio su guida DIN
- 1 cavo Ethernet da 1.5 m

Avvertenza

La scheda SIM (micro) non viene acclusa in fornitura e va messa a disposizione a cura del committente. La rete telefonica ovvero il provider possono essere scelti liberamente. Per i requisiti minimi per HovalConnect vedere Progettazione HovalConnect.

Idoneo per HovalConnect LAN e HovalConnect WLAN



Router industriale radiomobile



Router radiomobile industriale

Router industriale per connettere il gateway HovalConnect o Ethernet TopTronic® E teleriscaldamento con Internet via LAN/WLAN
 Per montaggio in quadro elettrico, alloggiamento metallico
 Senza scheda SIM, libera scelta della rete telefonica
 Configurazione via server web
 Collegamenti:
 2 10/100Mbit Ethernet, 2 slot scheda SIM
 Collegamenti SMA: 2 radiomobili, 1 WLAN
 Comprendente:
 - Materiale di montaggio
 - Antenne: 2 LTE, 1 WLAN
 - Alimentatore a spina



Antenna radiomobile (2G/3G/4G-LTE/5G-ready)

Per montaggio interno ed esterno.
 Comprendente:
 Antenna 2G/3G/4G-LTE/5G-ready, 5 m di cavo antenna con connettore maschio SMA, incl. squadra di montaggio in metallo.
 Frequenze:
 - 617-960/1710-6000 MHz
 - 698-960 MHz: guadagno max 2dBi
 - 1710-2700 MHz: guadagno max 3.5dBi
 - 3400-3800 MHz: guadagno max 5dBi
 - 4900-6000 MHz: guadagno max 7dBi
 Lunghezza antenna: circa 82 mm
 Altezza totale inclusa squadra di montaggio: 164 mm
 Diametro: circa 48 mm
 Intervallo di temperatura: da -40 a +85 °C

Per ogni router si dovrebbe usare un'antenna omnidirezionale, idonea al montaggio in quadro elettrico o al montaggio a parete mediante squadra in metallo.



Cavo di prolunga per antenne - 5 m

Attacchi: SMA-male su SMA-female
 Tipo di cavo: HDF-195
 Lunghezza cavo: 5 metri
 Per evitare un'attenuazione troppo forte del segnale si dovrebbe usare un solo cavo di prolunga.



Cavo di prolunga per antenne - 10 m

Attacchi: SMA-male su SMA-female
 Tipo di cavo: HDF-195
 Lunghezza cavo: 10 metri
 Per evitare un'attenuazione troppo forte del segnale si dovrebbe usare un solo cavo di prolunga.

Messa in funzione router radiomobile

Controllo di struttura e funzionamento
 Condizioni per la messa in funzione:
 - Gateway HovalConnect disponibile
 - Installazione dell'impianto elettrico eseguita in loco
 - Contratto fornitura Internet con volume dati (min. 3 GB/mese) presente
 - Scheda SIM presente
 - PIN della SIM rimosso
 - Buona ricezione di segnale disponibile (eventualmente da garantire preventivamente utilizzando un'antenna installata dal committente)

Cod. art.	CHF
2076 329	734.-
2078 889	118.-
2073 750	99.-
2073 751	118.-
4506 643	158.-

Router radiomobile

Il router radiomobile serve a connettere un gateway HovalConnect o un collegamento Ethernet TopTronic® E teleriscaldamento con Internet, ed è previsto per l'utilizzo in locali caldaia (quadro elettrico con guida DIN). Lo stabilimento della connessione avviene tramite la rete telefonica mobile, laddove la rete telefonica e/o il provider possono essere scelti liberamente (in funzione della scheda SIM utilizzata).

Avvertenza

La scheda SIM (micro) non viene fornita insieme all'apparecchio e deve essere messa a disposizione separatamente.

Per il collegamento di un gateway HovalConnect va prevista una tariffa con almeno circa 150-300 MB/mese (possibili scostamenti a seconda delle dimensioni dell'impianto, delle dotazioni, come per es. contatori M-Bus, e del comportamento di utilizzo). Il consumo di dati di un collegamento Ethernet TopTronic® E teleriscaldamento com è molto elevato, e può variare notevolmente (esso va stabilito nel singolo caso).

Avvertenza

Si consiglia di integrare il router con un'antenna omnidirezionale ed eventualmente con un cavo di prolunga disponibile tra gli accessori, e di montare tale antenna all'esterno. In questo caso una delle antenne accluse dovrebbe essere utilizzata come seconda antenna internamente. Il collegamento dell'antenna da condurre verso l'esterno riporta la scritta «Main».

Nel prolungare cavi per antenne si deve tenere conto del fatto che ogni ulteriore metro di cavo comporta un indebolimento del segnale. Pertanto si deve prestare attenzione alle prolunghe.

Avvertenza

L'intensità del segnale radiomobile va verificata in precedenza nella posizione prevista dell'antenna del router (per es. mediante telefono cellulare ovvero una idonea app)

Dimensioni

- Lu x La x A: 93 x 90 x 27 mm

Fornitura

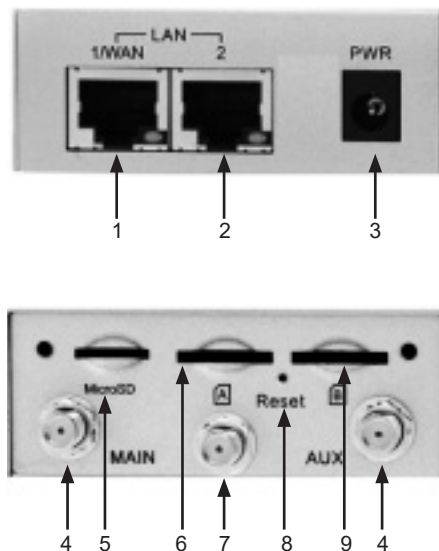
- Router
- 2 x antenne con giunto articolato LTE per montaggio direttamente sul router
- 1 x antenna con giunto articolato WLAN per montaggio direttamente sul router
- Alimentatore con spina DC 5 V/2 A
- Clip montaggio su guida DIN
- 1 cavo RJ45 da 1.5 m

Dati tecnici

- Tecnologia radiomobile 2G/3G/4G-LTE
- Frequenze:
LTE: 800/900/1800/2100/2300/2600 MHz,
UMTS: 850/900/1900/2100 MHz,
GPRS/EDGE: 850/900/1800/1900 MHz
- WLAN: 11N (2.4 GHz) WiFi Uplink
- Intervallo di alimentazione di tensione: da 5 a 18 V DC
- Configurazione: server web
- Server DHCP
- Firewall / NAT
- IPSec, PPTP, L2TP, GRE, OpenVPN, DM-VPN, L2TP over IPSec

Raccordi

- 2 x collegamento antenna SMA per rete radiomobile
- 1 x collegamento antenna SMA per WLAN
- 2 x Ethernet 10/100 Mbit
- 2 x slot scheda SIM



- 1 LAN1/WAN
- 2 LAN2
- 3 Alimentatore con spina
- 4 Antenna radiomobile
- 5 MicroSD
- 6 SIM-A
- 7 Antenna WLAN
- 8 Reset-Button
- 9 SIM-B

Condizioni ambientali:

- Intervallo di temperatura da -30 °C a +70 °C
- Umidità dell'aria: dal 10 % al 95 % (non condensante)
- Grado di protezione: IP30

Antenna omnidirezionale (2G/3G/4G-LTE/5G ready)

- Frequenze: 698-960 / 1710-2700 MHz
- 2dBi guadagno max @ 698-960 MHz
- 4dBi guadagno max @ 1710-2700 MHz
- Lunghezza antenna: circa 82 mm
- Altezza totale inclusa squadra di montaggio: 164 mm
- Diametro: circa 48 mm
- Intervallo di temperatura: da -40 a +80 °C

Cavo di prolunga per antenne

- Tipo di cavo: low-loss HDF195
- Attenuazione con 1 GHz: circa 0.36 dB al metro
- Tipi di connettore: SMA-male / SMA-female



Switch Ethernet industriale

- Lo switch Ethernet serve a collegare parecchi dispositivi terminali Ethernet con un accesso Internet, ed è previsto per l'utilizzo in locali caldaia. Dispositivi terminali in tal caso sono per esempio gateway HovalConnect o collegamenti Ethernet TopTronic® E teleriscaldamento com.
- Per la connessione a Internet, lo switch Ethernet può essere collegato con un router radiomobile industriale o un altro router a cura del committente.
- L'alimentazione di tensione deve avvenire mediante un alimentatore per quadro elettrico e va cablata in precedenza a cura del committente.
- Per i collegamenti Ethernet non è necessaria nessuna configurazione, il collegamento è di tipo plug and play. All'occorrenza, l'uscita a relè presente può essere utilizzata per il rilevamento di messaggi di guasto.
- Switch Ethernet unmanaged a 5 porte per collegamento di fino a quattro dispositivi terminali Ethernet con un accesso Internet.
- Per montaggio su guida DIN in un quadro elettrico
- Esecuzione con robusto alloggiamento in metallo

Dimensioni

- Lu x La x A: 95 x 30 x 120 mm

Collegamenti

- 5 x RJ45 10/100Mbit Ethernet
- 2 x 12-48 V DC di tensione di alimentazione (ridondante)
- 1 uscita a relè per messaggi di guasto

Fornitura

- Switch Ethernet
- Clip guida DIN
- Istruzioni brevi

Avvertenza

Nel volume di fornitura non è contenuto nessun alimentatore, l'alimentazione di tensione deve avvenire attraverso un alimentatore per quadro elettrico. Il cablaggio va eseguito in precedenza a cura del committente.



Ethernet Switch

**Switch Ethernet industriale**

Switch Ethernet unmanaged a 5 porte per collegamento di fino a quattro dispositivi terminali Ethernet con un accesso Internet.

Comprendente:

- Switch Ethernet
- Clip guida DIN
- Istruzioni brevi

L'alimentazione di tensione non è inclusa e deve avvenire mediante un alimentatore per quadro elettrico.

Cod. art.

CHF

2078 819

279.-

Switch Ethernet industriale

Condizioni ambientali		
• Grado di protezione		IP 30
• Umidità dell'aria (non condensante)	%	10...95
• Intervallo di temperatura	°C	-10...60
• Standard IEEE		802.3, 802.3u, 802.3x
• LAN		10/100Base-T (X)
• Distanza di trasmissione	m	Fino a 100
• Velocità di trasmissione	MBps	Fino a 100
• Potenza assorbita	W	2.88
• MTBF (Mean Time Between Failures)	h	388 566
Protezione integrata contro inversione di polarità e sovratensione		
Certificazioni		
• Sicurezza		UL 60950
• EMI		CE, FCC classe A
• EMS		EN 61000-4-2, EN 61000-4-3, EN 61000-4-4, EN 61000-4-5, EN 61000-4-6, EN 61000-4-8, urti IEC 60068-2-27, caduta libera IEC 60068-2-32, vibrazioni IEC 60068-2-6
Collegamenti		
		5 x RJ45 10/100 Mbit Ethernet 2 x 12-48 V DC di alimentazione di tensione (ridondante) 1 uscita a relè per messaggi di guasto
• Dimensioni (Lu x La x A)	mm	95 x 30 x 120

Relè SMS TC Mobile I/O X200-4G AC

- Unità di comando remoto SMS come semplice sistema relè e di segnalazione per impianto di riscaldamento
- Installazione in un alloggiamento a parete/quadro elettrico
- È possibile il collegamento a tutti i generatori di calore Hoval
- 4 ingressi (digitali)
- 4 uscite (relè)
- Dimensioni: (La x A x P) 72 x 90 x 62 mm
- Programmazione dell'apparecchio tramite Hoval secondo il desiderio del cliente
- La rete telefonica e/o il provider possono essere scelti liberamente

Fornitura

- Relè SMS
- Istruzioni per l'uso

Avvertenza

La scheda SIM (mini) non viene acclusa in fornitura e va messa a disposizione a cura del committente. La rete telefonica ovvero il provider possono essere scelti liberamente. Per la funzione SMS è sufficiente una scheda prepagata. Per la funzione e-mail o l'accesso tramite app sono richiesti dei dati.



Apparecchio di teleattivazione via SMS



Relè SMS TC Mobile I/O X200-4G AC

Apparecchio di teleattivazione via SMS come semplice sistema di telecomando e segnalazione per impianto di riscaldamento
Per montaggio in un quadro elettrico
Possibile collegamento a tutti i generatori di calore Hoval
4 ingressi (digitali)
4 uscite (a relè)

Cod. art.

CHF

2078 080

951.-



Antenna radiomobile (2G/3G/4G-LTE/5G-ready)

Per montaggio interno ed esterno.
Comprendente:
Antenna 2G/3G/4G-LTE/5G-ready, 5 m di cavo antenna con connettore maschio SMA, incl. squadra di montaggio in metallo.
Frequenze:
- 617-960/1710-6000 MHz
- 698-960 MHz: guadagno max 2dBi
- 1710-2700 MHz: guadagno max 3.5dBi
- 3400-3800 MHz: guadagno max 5dBi
- 4900-6000 MHz: guadagno max 7dBi
Lunghezza antenna: circa 82 mm
Altezza totale inclusa squadra di montaggio: 164 mm
Diametro: circa 48 mm
Intervallo di temperatura: da -40 a +85 °C

2078 889

118.-

Per ogni router si dovrebbe usare un'antenna omnidirezionale, idonea al montaggio in quadro elettrico o al montaggio a parete mediante squadra in metallo.



Cavo di prolunga per antenne - 5 m

Attacchi: SMA-male su SMA-female
Tipo di cavo: HDF-195
Lunghezza cavo: 5 metri
Per evitare un'attenuazione troppo forte del segnale si dovrebbe usare un solo cavo di prolunga.

2073 750

99.-



Cavo di prolunga per antenne - 10 m

Attacchi: SMA-male su SMA-female
Tipo di cavo: HDF-195
Lunghezza cavo: 10 metri
Per evitare un'attenuazione troppo forte del segnale si dovrebbe usare un solo cavo di prolunga.

2073 751

118.-

Programmazione e messa in funzione dispositivo di attivazione SMS sull'impianto

Condizioni per la messa in funzione:
- Installazione dell'impianto elettrico eseguita a cura del committente
- Scheda SIM mini presente
- PIN SIM presente o rimosso
- Numero di telefono ricevente noto
- Funzioni definite
- Messaggi definiti
- Buona ricezione segnale disponibile (in caso da garantire preventivamente utilizzando un'antenna supplementare installata a cura del committente)

4505 223

366.-

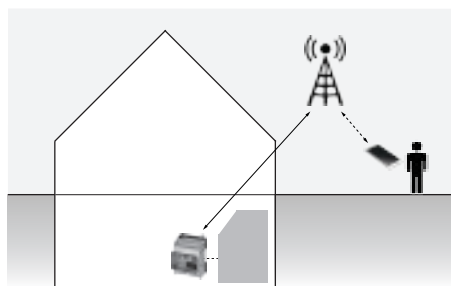
Apparecchio di teleattivazione via SMS

L'apparecchio di teleattivazione via SMS serve da semplice sistema di telecomando e segnalazione per l'integrazione con l'impianto di riscaldamento. Lo stabilimento della connessione avviene tramite una rete telefonica mobile, laddove il provider di telefonia mobile può essere scelto liberamente (a seconda della scheda SIM utilizzata). La comunicazione con l'impianto di riscaldamento avviene sempre tramite SMS.

La scheda SIM non viene fornita insieme all'apparecchio e deve essere aggiunta separatamente.

Il collegamento può avvenire con tutti i generatori di calore Hoval, laddove nei regolatori TopTronic® E possono tra l'altro essere eseguite le seguenti funzioni essenziali:

- Commutazione del modo di funzionamento su standby e/o su automatico (sono presupposti ingressi liberi sul TopTronic® E)
- Messaggio SMS oppure notifica e-mail se si è verificato un guasto sulla caldaia



Elenco dettagliato delle funzioni::

Integrazione di tutti gli ingressi e tutte le uscite del generatore di calore Hoval ovvero dell'impianto di riscaldamento

- Interrogazione sullo stato via SMS di tutti gli ingressi e uscite
- Comando a distanza via SMS delle uscite (mediante messaggio predefinito)
- Notifica di allarme via SMS in presenza di mancanza di tensione
- Attivazione delle uscite per un periodo di tempo predefinito
- Possibili messaggi di stato periodici dell'apparecchio per teleattivazione via SMS con una notifica
- Notifica in caso di cambiamenti di stato sugli ingressi dell'apparecchio di teleattivazione mediante un cambiamento di stato SMS

Sicurezza

- Protezione password impostabile
- Registro in cui vengono messi a verbale gli eventi importanti
- Configurazione tramite USB e browser web
- Messaggi adattabili individualmente
- Funzione di test

Dimensioni

- La x A x P: 72 x 90 x 62 mm

Fornitura

- Relè SMS
- Istruzioni per l'uso

Dati tecnici

- Alimentazione
 - Intervallo di tensione di alimentazione: 93 V AC ... 250 V AC (47.5 Hz ... 63 Hz)
 - Frequenza nominale: 50 Hz
 - Corrente assorbita: in modo caratteristico 15 mA (con 230 V AC) / al massimo 90 mA
 - Coppia di serraggio: 0.5 Nm ... 0.6 Nm (morsetti a vite)
 - Sezione conduttore: 0.20 mm² ... 2.50 mm² (24 AWG ... 14 AWG)

USB 2.0

- Tipo di collegamento: mini USB tipo B, a 5 poli
- Lunghezza trasmissione: ≤ 3 m (solo per configurazione e diagnosi)

Interfaccia radio

- Descrizione dell'interfaccia: GSM / GPRS / EDGE / LTE (FDD)
- 850 MHz (2 W (EGSM))
- 900 MHz (2 W (EGSM))
- 1800 MHz (1 W (EGSM))
- 1900 MHz (1 W (EGSM))
- 800 MHz (LTE B20)
- 1800 MHz (LTE B3)
- 2600 MHz (LTE B7)
- GPRS Multislot Class 33
- EDGE Multislot Class 33
- LTE CAT1

Collegamenti

- 4 ingressi digitali
 - Livello di commutazione segnale «0»: 0 V AC ... 50 V AC
 - Livello di commutazione segnale «1»: 90 V AC ... 250 V AC
- 4 uscite relè, attivabili tramite SMS o telefonata
 - Esecuzione contatto: contatto di chiusura
 - Tensione di commutazione: minimo 5 V
 - Tensione di commutazione: massimo 250 V AC / 125 V DC
 - Corrente limite in servizio continuo: 5 A
 - Corrente di commutazione: minimo 1 mA
 - Potere di apertura: 750 VA
- 1 collegamento antenna SMA per rete radiomobile
 - 1 alimentazione di tensione

Condizioni ambientali

- Intervallo di temperatura: da -25 °C a +70 °C
- Umidità dell'aria: dallo 0% al 95%
- Altitudine: 2000 m
- Grado di protezione: IP20

**Modulo GLT 0-10 V / OT – OpenTherm
TopGas® (sistema di gestione dell'edificio)**

- Modulo GLT per l'accoppiamento al Hoval TopGas® comfort, TopGas® classic, TopGas® (35-60) tramite attivazione della tensione di comando (0-10 V).

Funzioni

- L'interfaccia commuta il segnale 0-10 V in un valore nominale di temperatura oppure in un valore nominale di potenza per il comando di un TopGas®
- Predefinitone del valore nominale di temperatura alla caldaia a condensazione a gas Hoval TopGas®
- Predefinitone del valore nominale di potenza alla caldaia a condensazione a gas Hoval TopGas®.
- Il tipo di comando dell'Hoval TopGas® è configurabile tramite gli interruttori DIP.

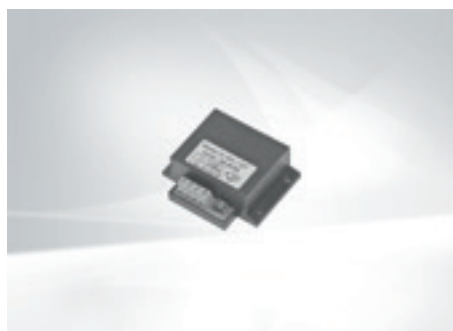


■ **Prezzi**

Cod. art.

CHF

Solo in combinazione con TopGas® comfort, TopGas® classic, TopGas® (35-60) (bus OpenTherm)



Modulo GLT 0-10 V/ OT - OpenTherm (sistema gestione edificio)

Nessuna regolazione TopTronic® E o RS-OT necessaria

Tensione di alimentazione via bus OT
Regolazione di temperatura esterna con 0-10 V

0-1.0 V nessuna richiesta

1.0-9.5 V0-100 °C

non montabile nel quadro di comando della caldaia:

TopGas® classic (12-30)

montabile nel quadro di comando della caldaia:

TopGas® classic (35-120),

TopGas® comfort

6016 725

174.–

**Modulo GLT 0-10 V / OT - OpenTherm
(sistema di gestione dell'edificio)**

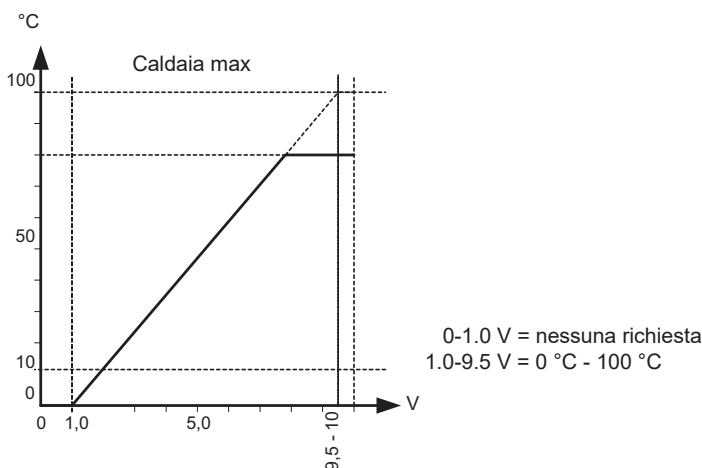
Solo in combinazione con
TopGas® comfort, TopGas® classic,
TopGas® (35-60) (bus OpenTherm)

- Dimensioni: Lu x La x A
68 x 45 x 23 mm
- Alimentazione di tensione: avviene tramite l'OT-bus

Comando temperatura

- Interruttore DIP 1 = OFF
- Il modulo converte un segnale di ingresso sull'ingresso in un valore nominale del generatore di calore.
- La conversione del segnale segue una retta. 1.0 V = 0 °C fino a 9.5 V = 100 °C.
- Tensioni inferiori a 1.0 V: nessuna richiesta di calore

Regolazione di temperatura esterna 0-10 V



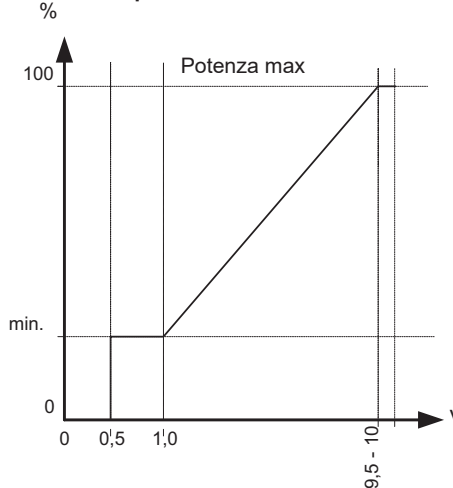
Comando potenza

- Interruttore DIP 1 = ON
- Il modulo converte un segnale d'ingresso sull'ingresso in un valore nominale di potenza.
- Limitazione al massimo valore nominale della temperatura di mandata

È possibile distinguere quattro aree diverse:

- 0-0.5 V Nessuna richiesta di calore
- 0.5-1 V Potenza minima
- 1-9.5 V Potenza dipendente dal segnale 0-10 V
- 9.5-10 V Potenza massima

Comando potenza



Modulo GLT 0-10 V TopTronic® E

- Modulo GLT per l'accoppiamento al sistema bus CAN Hoval per le seguenti funzioni:
 - Attivazione di una tensione di comando (0-10 V) per la predefinitura di un valore nominale di temperatura al generatore di calore o alla cascata di generatori di calore o
 - Attivazione di una tensione di comando (0-10 V) per la predefinitura di un valore nominale di potenza a un singolo generatore di calore
- Possibilità di predefinire la temperatura per esercizio di riscaldamento, acqua calda e anche esercizio di raffreddamento (eventualmente è necessario un ampliamento modulo)
- È possibile la prescrizione di potenza per l'esercizio di riscaldamento e di raffreddamento
- Curve caratteristiche configurabili per l'attivazione di temperatura e potenza (vedi diagrammi riportati in basso)
- Collegamenti eseguiti come morsetti a vite innestabili in esecuzione codificata RAST 5
- Aggiornabilità del software del regolatore
- Ora e data mediante RTC integrato, riserva di marcia pluriennale
- Fusibile per correnti deboli 10 A
- Modulo regolatore idoneo per il montaggio in armadio elettrico grazie alla possibilità di installazione su guida DIN 35 x 15 x 2.2 mm

Ingressi e uscite

- 3 ingressi sensori variabili
 - per la commutazione tra riscaldamento e raffreddamento
 - per l'attivazione di sensori d'informazione
 - per l'attivazione di un sovrainnalzamento o di una riduzione del valore nominale nel sistema
 - 1 ingresso variabile per collegamento di un sensore o generatore di impulsi
- Ingresso 0-10 V per l'attivazione del valore nominale di temperatura/potenza
- Il collegamento a un sensore di portata o generatore di impulsi non è possibile

- Uscita a 3 punti variabile da 230 V, ad es. per l'emissione di un rilevamento del valore nominale per l'esercizio di riscaldamento, acqua calda e raffreddamento
- Uscita variabile da 230 V, per es. per l'emissione di un messaggio di guasto

Opzione

- Ampliabile mediante massimo 2 ampliamenti modulo (espansione di ingressi e uscite):
 - Ampliamento modulo universale (attivazione di valori nominali di temperatura separati)

Applicazione

- Per l'integrazione del generatore di calore o della cascata di generatori di calore in un sistema sovraordinato di gestione dell'edificio mediante 0-10 V.

Fornitura

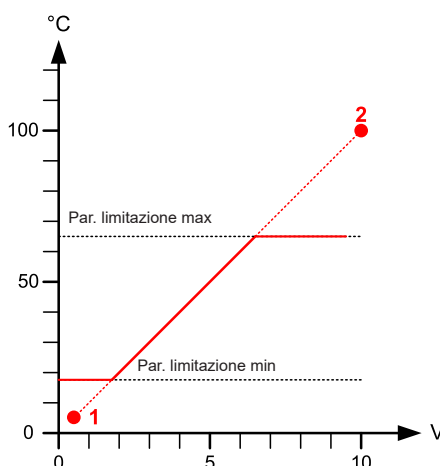
- Modulo GLT TopTronic® E 0-10 V include 2 clip di montaggio per fissaggio su guida DIN
- Guida DIN con materiale di montaggio
- Kit connettori completo per modulo regolatore

Esempio per la richiesta di temperatura

0-0.5 V = OFF = nessuna richiesta

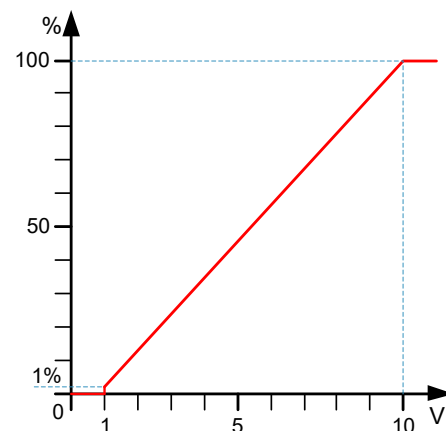
0.5-10 V = 5-100 °C

Il valore nominale VL viene limitato dalla limitazione min/max programmata



Segnale d'ingresso richiesta di potenza

Attraverso un segnale da 0-10 V, per mezzo di conversione lineare, viene letta una potenza. La curva caratteristica viene collocata in modo fisso sui punti {1 V, 1 %} e {10 V, 100 %}.



Tensioni comprese tra 0V e 0.9V vengono interpretate come «OFF». Non viene trasmessa nessuna richiesta.

Tensioni

0 V - 0.9 V generatore di calore «OFF»

1 V - 10 V generatore di calore richiesto circa dall'1 % fino al 100 % della potenza, la tensione indica la potenza nominale

Avvertenza

Una prescrizione valore nominale separata per riscaldamento e acqua calda viene raccomandata. A tale scopo è necessario un ampliamento modulo universale oltre al modulo GLT.

Prezzi



Modulo GLT 0-10 V TopTronic® E

Modulo di comunicazione per l'integrazione del generatore di calore o della cascata di generatori di calore in un sistema sovraordinato di gestione dell'edificio mediante 0-10 V

Comprendente:

- Modulo GLT 0-10 V TopTronic® E incluse 2 clip di montaggio per fissaggio su guida DIN
- Guida DIN con materiale di montaggio
- Kit connettori completo per modulo regolatore

Cod. art.

CHF

6034 578

745.-

Alloggiamento a parete Hoval TopTronic® E

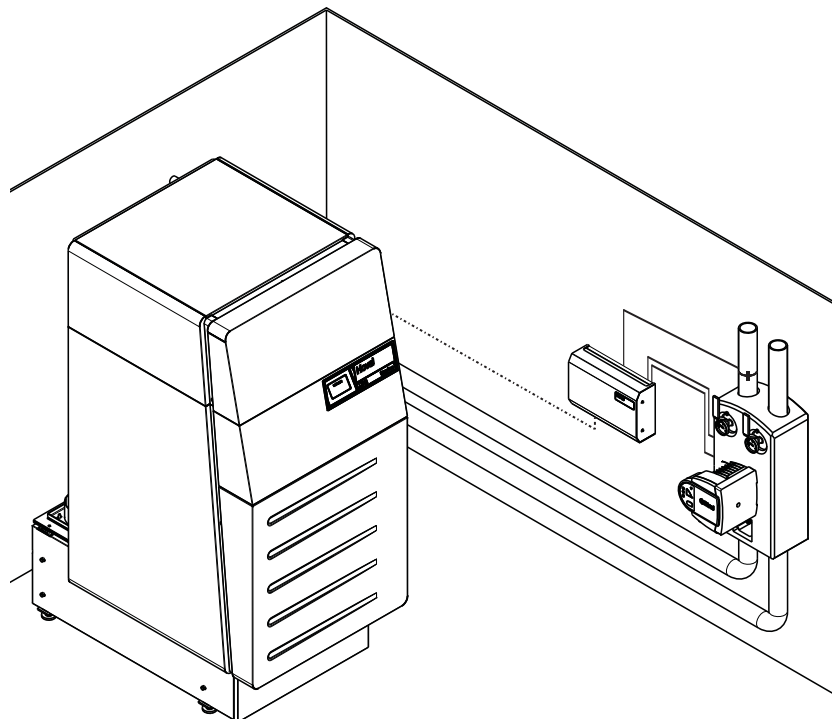
- Riduzione del lavoro di cablaggio sul posto grazie al montaggio del modulo regolatore direttamente nei sensori e attuatori (ad es: gruppo premontato)
- Possibilità di collegamento flessibili grazie a passacavi disponibili in alto e in basso
- Lo scarico della trazione avviene tramite fascette serracavi e punti di fissaggio
- Materiale: lamiera rivestita a polvere
- Colore: rosso fuoco (RAL 3000)

Fornitura

- Alloggiamento a parete incl. guida DIN installata
- Fascetta serracavi per lo scarico della trazione
- Materiale di fissaggio

A cura del committente

- Cablaggio tra l'alloggiamento a parete e il generatore di calore secondo lo schema



■ Prezzi

Alloggiamento a parete Hoval TopTronic® E



Alloggiamento a parete piccolo WG-190

- Idoneo per il montaggio di un modulo regolatore/modulo base
- Il comando del modulo regolatore avviene di solito con il modulo di comando nel generatore di calore
- Non è possibile l'installazione del modulo di comando TopTronic® E
- Dimensioni: 190 x 230 x 102 (Lu x La x A)
- Classe di protezione: IP20

Comprendente:

- Alloggiamento a parete piccolo incl. guida DIN installata
- Fascetta serracavi per lo scarico della trazione
- Materiale di fissaggio



Alloggiamento a parete medio WG-360

- Idoneo per il montaggio di
 - 1 modulo base senza ampliamento modulo o
 - 1 modulo regolatore più 1 ampliamento modulo o
 - 2 moduli regolatore
- Il comando del modulo regolatore avviene di solito con il modulo di comando nel generatore di calore
- Non è possibile alcuna installazione del modulo di comando TopTronic® E
- Dimensioni: 360 x 230 x 102 (Lu x La x A)
- Classe di protezione: IP20

Comprendente:

- Alloggiamento a parete medio incl. guida DIN installata
- Fascetta serracavi per lo scarico della trazione
- Materiale di fissaggio

Cod. art.

CHF

6052 983

446.-

6052 984

464.-



**Alloggiamento a parete medio
con cavità di inserimento del
modulo di comando WG-360 BM**

Il modulo di comando TopTronic® E
per il modulo regolatore è montabile
nell'alloggiamento a parete,

Idoneo per il montaggio di

- 1 modulo base senza
ampliamento modulo o
- 1 modulo regolatore più 1
ampliamento modulo o
- 2 moduli regolatore

Idoneo in caso di risanamenti o per
impianti stand alone, cioè regolatori
funzionanti indipendentemente dal
generatore di calore (regolazione di
riscaldamento autarchica, impianto
solare, ecc.),

Dimensioni (Lu x La x A):

360 x 230 x 102

Classe di protezione: IP20

Comprendente:

Alloggiamento a parete medio con
cavità per inserimento del modulo
di comando

Inclusa guida DIN montata,

Fascetta serracavi per scarico
della trazione,

Materiale di fissaggio

Cod. art.

CHF

6052 985

477.-



**Alloggiamento a parete grande
WG-510**

Idoneo per il montaggio di
 - 1 modulo base più 1
 ampliamento modulo o
 - 1 modulo base più 1 modulo
 regolatore o
 - 2 moduli regolatore più 1
 ampliamento modulo o
 - 1 modulo regolatore più 2
 ampliamenti modulo o
 - 3 moduli regolatore

Di regola il comando del modulo
 regolatore avviene attraverso il modulo
 di comando nel generatore di calore,
 Montaggio del modulo di comando
 TopTronic® E impossibile,
 Dimensioni (Lu x La x A):
 510 x 230 x 102
 Classe di protezione: IP20

Comprendente:

Alloggiamento a parete grande
 inclusa guida DIN montata,
 Fascetta serracavi per scarico
 della trazione,
 Materiale di fissaggio

Cod. art.

CHF

6052 986

502.–



**Alloggiamento a parete grande con
cavità per inserimento del modulo
di comando WG-510 BM**

Il modulo di comando TopTronic® E
 per il modulo regolatore è montabile
 nell'alloggiamento a parete
 Idoneo per il montaggio di:

- 1 modulo base e 1 ampliamento
 modulo o
 - 1 modulo base e 1 modulo
 regolatore o
 - 2 moduli regolatore e 1 ampliamento
 modulo o
 - 1 modulo regolatore e 2 ampliamenti
 modulo o
 - 3 moduli regolatore

Di regola il comando del regolatore
 avviene attraverso il modulo di
 comando nel generatore di calore.

Dimensioni (Lu x La x A):
 510 x 230 x 102
 Classe di protezione: IP20

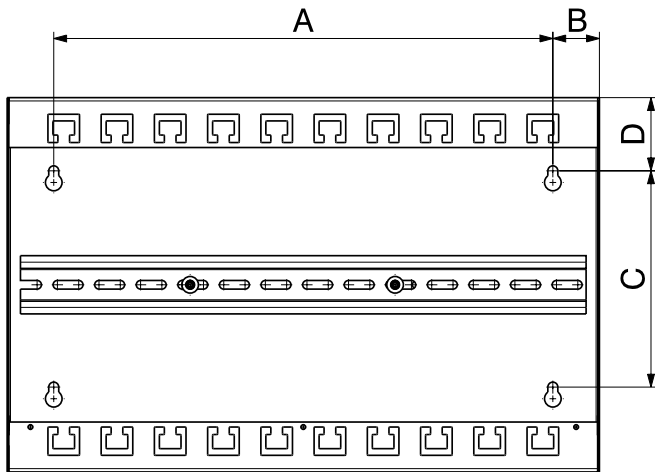
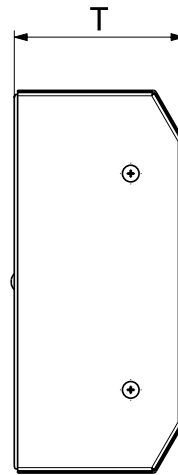
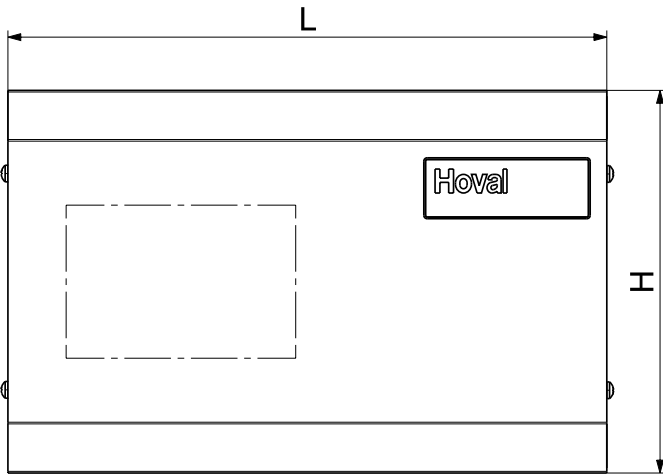
Comprendente:

- Alloggiamento a parete grande
 inclusa guida DIN montata
 - Fascetta serracavi per scarico
 della trazione
 - Materiale di fissaggio

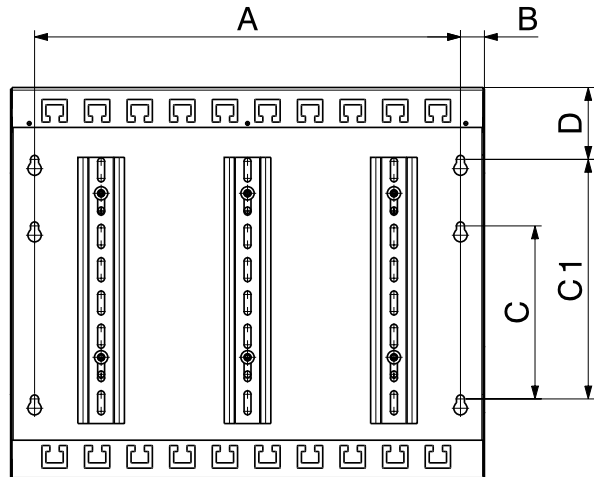
6052 987

516.–

Alloggiamenti a parete TopTronic® E
(Misure in mm)



WG-190/BM ... WG-510/BM



WG-360-3 BM

Alloggiamento a parete	L	H	T	A	B	C	C1	D
WG-190	190	230	102	130	28	130	-	44
WG-360	360	230	102	300	28	130	-	44
WG-360 BM	360	230	102	300	28	130	-	44
WG-360-3 BM	360	300	102	320	18	130	180	54
WG-510	510	230	102	300	28	130	-	44
WG-510 BM	510	230	102	300	28	130	-	44

		Cod. art.	CHF
	<p>Termostato semplice con taratura nell'alloggiamento Taratura 15-95 °C visibile all'esterno nell'alloggiamento, profondità d'immersione 100/150 mm Differenza di commutazione 6 K, alloggiamento in plastica protetto dagli spruzzi d'acqua, pozzetto a immersione in ottone nichelato con guarnizione filettata G 1/2", pressione di esercizio max 10 bar. 1 contatto di commutazione max 6 A (ind.) a 230 V</p>		
	<p>Termostato semplice - profondità d'immersione 100 mm RAKTW.1000B</p>	6010 081	238.-
	<p>Termostato semplice - profondità d'immersione 150 mm RAKTW.1000S</p>	6010 082	238.-
	<p>Termostato temperatura di mandata a contatto RAK-TW1000S 15-95 °C, taratura (visibile dall'esterno) sotto il coperchio di chiusura, con fascetta di supporto</p>	242 902	194.-
	<p>Comando a termostato per bollitore TW 12 Comando a termostato accumulo universale per richiesta termostatica di pompa di caricamento, regolazione visibile dall'esterno nell'alloggiamento. 15-95 °C, differenza di commutazione 6 K, Lunghezza capillare 700 mm Incluso materiale di fissaggio per accumulo Hoval Utilizzabile con pozzetto di immersione incorporato</p>	6010 080	200.-
	<p>Termostato fumi AGT 519 Temperatura di commutazione 80 °C (differenza di commutazione ca. 15K) - 1 contatto di commutazione 10 A con carico resistivo 230 V/50 Hz - Semplice fissaggio a vite sul tubo dei fumi, con cavo di collegamento di 2 m Verificato secondo DIN 3440</p>	641 256	276.-
	<p>Regolatore di temperatura LAE LTR-5TSRE Regolatore di temperatura elettronico a 2 punti - 50...+150 ° C - Distanza di commutazione 1-25 K - 1 contatto di commutazione - Sensore a cavo 2 m / Ø 0.7 mm</p>	2004 485	357.-

Sensori per tecnica di riscaldamento



Sensore esterno AF/2P/K
 Per moduli regolatore/ampliamenti modulo TopTronic® E eccetto modulo base teleriscaldamento/acqua calda istantanea ovvero modulo base teleriscaldamento com, collegamento a morsetto, sensore in caso già contenuto nel volume di fornitura del generatore di calore
 Dimensioni (AxLaxP): 80 x 50 x 28 mm,
 Tipologia sensore: KTY 81-210 (tipo 0),
 Temperatura d'utilizzo: -50...+80 °C,
 Classe di protezione: IP x 4,
 Incluso materiale di montaggio

Cod. art.

CHF

2055 889

86.–



Sensore a contatto ALF/2P/2/T/K, Lu = 2.0 m, inclusa scatola di connessione
 Per TopTronic® E, moduli regolatore/ampliamenti modulo con eccezione di modulo base teleriscaldamento/acqua calda istantanea o modulo base teleriscaldamento com,
 Lunghezza cavo: 2m con scatola di connessione
 A prova di condensa,
 caratteristica sensore:
 KTY 81-210 (tipo 0),
 temperatura di utilizzo: -20...105 °C,
 classe di protezione: IP67

2056 800

86.–



Sensore a contatto ALF/2P/4/T, Lu = 4.0 m
 Per moduli regolatore/ampliamenti modulo TopTronic® E con eccezione di modulo base teleriscaldamento /acqua calda istantanea o modulo base teleriscaldamento com,
 Lunghezza cavo: 4 m senza connettore
 A prova di condensa,
 caratteristica sensore:
 KTY 81-210 (tipo 0),
 temperatura d'utilizzo: -35...105 °C,
 classe di protezione: IP67

2056 775

93.–



Sensore a contatto ALF/2P/4/T/S1, Lu = 4.0 m, con connettore
 Per TopTronic® E, moduli regolatore/ampliamenti modulo con eccezione di modulo base teleriscaldamento/acqua calda istantanea o modulo base teleriscaldamento com,
 Lunghezza cavo: 4 m con connettore
 A prova di condensa,
 caratteristica sensore:
 KTY 81-210 (tipo 0),
 temperatura di utilizzo: -20...105 °C,
 classe di protezione: IP67

2056 801

86.–

Sensori per tecnica di riscaldamento

**Sensore a immersione TF/2P/2.5/6T,
Lu = 2.5 m**

Per moduli regolatore/ampliamenti modulo TopTronic® E, con eccezione di modulo base teleriscaldamento/acqua calda istantanea o modulo base teleriscaldamento com
Lunghezza cavo: 2.5 m senza connettore
Diametro pozzetto sensore: 6 x 50 mm
A prova di condensa
Sensore event. accluso nel volume di fornitura di generatore di calore/modulo regolatore/ampliamento modulo

Caratteristica sensore:
KTY 81-210 (tipo 0),
Temperatura di utilizzo: -20...105 °C
Classe di protezione: IP67

Cod. art.

CHF

2056 789

86.–

**Sensore a immersione TF/2P/2.5/6T/S1,
Lu = 2.5 m, con connettore**

Per TopTronic® E, moduli regolatore/ampliamenti modulo con eccezione di modulo base teleriscaldamento/acqua calda istantanea o modulo base teleriscaldamento com,
Lunghezza cavo: 2.5 m con connettore
Diametro pozzetto sensore: 6 x 50 mm,
A prova di condensa,
Sensore event. accluso nel volume di fornitura di generatore di calore/modulo regolatore/ampliamento modulo,

caratteristica sensore:
KTY 81-210 (tipo 0),
temperatura di utilizzo: -20...105 °C,
classe di protezione: IP67

2056 790

86.–

**Sensore a immersione TF/2P/2.5S/6T,
Lu = 2.5 m silicone**

Per TopTronic® E, moduli regolatore/ampliamenti modulo con eccezione di modulo base teleriscaldamento/acqua calda istantanea o modulo base teleriscaldamento com,
Lunghezza cavo: 2.5 m (silicone) senza connettore
(connettore accluso in fornitura di modulo regolatore/ampliamento modulo),
Diametro pozzetto sensore: 6 x 50 mm,
A prova di condensa,

caratteristica sensore:
KTY 81-210 (tipo 0),
temperatura di utilizzo: -20...105 °C,
classe di protezione: IP67

2056 787

86.–

**Sensore a immersione TF/12N/2.5/6T,
Lu = 2.5 m**

Per caldaia a gas con RS-OT
Lunghezza cavo: 2.5 m
Diametro pozzetto sensore: 6 x 50 mm
A prova di condensa
Caratteristica sensore: NTC12k,
Temperatura di utilizzo: -20...105 °C
Classe di protezione: IP67

2056 791

86.–

Sensori per tecnica di riscaldamento

**Sensore a immersione TF/2P/5/6T,
Lu = 5.0 m**

Per moduli regolatore/amplimenti modulo TopTronic® E eccetto modulo base teleriscaldamento/acqua calda istantanea ovvero modulo base teleriscaldamento com
Lunghezza cavo: 5 m senza connettore
Diametro pozzetto sensore: 6 x 50 mm
A prova di condensa
Caratteristica sensore:
KTY 81-210 (tipo 0)
Temperatura d'utilizzo: -20...105 °C
Classe di protezione: IP67

Cod. art.

CHF

2055 888

93.–

**Sensore a immersione TF/2P/5/6T,
Lu = 5.0 m con connettore**

Per moduli regolatore/amplimenti modulo TopTronic® E, con eccezione di modulo base teleriscaldamento/acqua calda istantanea o modulo base teleriscaldamento com
Lunghezza cavo: 5 m con connettore
Diametro pozzetto sensore: 6 x 50 mm
A prova di condensa
Sensore event. accluso nel volume di fornitura di generatore di calore/modulo regolatore/amplimento modulo
Caratteristica sensore:
KTY 81-210 (tipo 0)
Temperatura di utilizzo: -20...105 °C
Classe di protezione: IP67

2056 788

93.–

**Sensore di temperatura dei fumi
TF/1.1P/5/4/B, Lu = 5.0 m**

Per TopTronic® E, moduli regolatore/amplimenti modulo con eccezione di modulo base teleriscaldamento/acqua calda istantanea o modulo base teleriscaldamento com,
Lunghezza cavo: 5 m senza connettore
Diametro pozzetto sensore: 4 x 200 mm,
A prova di condensa,
caratteristica sensore: Pt1000,
temperatura di utilizzo: -20...105 °C,
classe di protezione: IP67,
Fornitura con flangia di fissaggio e viti

2056 794








93.–

**Sensore collettore TF/1.1P/2.5S/5.5T
Lu = 2.5 m silicone**

Per modulo solare TopTronic® E, regolatori solari ESR
sensore collettore per impianti solari,
Lungh. cavo: 2.5 m (silicone) senza connettore
Diametro pozzetto sensore: 6 x 50 mm,
A prova di condensa,
caratteristica sensore: Pt1000,
temperatura d'utilizzo: -50...200 °C,
classe di protezione: IP65

2056 776

86.–

		Cod. art.	CHF	
	<p>Sensore a immersione acqua di falda TF/1.1P/5S/5T/H-WP Lu = 5 m silicone Sensore di acqua di falda per pompe di calore, lunghezza cavo: 5 m (silicone) senza connettore Diametro pozzetto sensore: 5 x 60 mm A prova di condensa Tipologia sensore: Pt1000 Struttura a piastra Molla di compressione a doppia curvatura Temperatura d'impiego: -50 ... 200 °C Classe di protezione: IP65</p>	6048 378	60.–	
Sensori per teleriscaldamento				
		<p>Sensore esterno AF/1.1P/K Per modulo base teleriscaldamento /acqua calda istantanea o modulo base teleriscaldamento com TopTronic® E Sensore per applicazioni di teleriscaldamento (PT1000), Collegamento a morsetto, Sensore event. già contenuto nel volume di fornitura del generatore di calore Dimensioni (A x La x P): 80 x 50 x 28 mm Temperatura d'utilizzo: -50...+80 °C Classe di protezione: IP x4 Incluso materiale di montaggio</p>	2056 774	86.–
		<p>Sensore a immersione TF/1.1P/2.5/6T, Lu = 2.5 m FW Per modulo base teleriscaldamento/ acqua calda istantanea, modulo base teleriscaldamento com TopTronic® E, sensore per applicazioni di teleriscaldamento (PT1000), Lungh. cavo: 2.5 m senza connettore (connettore accluso nella fornitura di modulo regolatore/ampliamento modulo), Diametro pozzetto sensore: 6 x 50 mm, A prova di condensa, Sensore event. già contenuto nel volume di fornitura di generatore di calore/ modulo regolatore/ampliamento modulo, Temperatura di utilizzo: -50...105 °C, Classe di protezione: IP67</p>	2056 777	86.–
		<p>Sensore a contatto ALF/1.1P/2.5/T, Lu = 2.5 m Per TopTronic® E, modulo base teleriscaldamento/acqua calda istantanea o modulo base teleriscaldamento com, Sensore per applicazioni di teleriscaldamento (PT1000), Lungh. cavo: 2.5 m senza connettore (connettore accluso alla fornitura di modulo regolatore/ampliamento modulo) A prova di condensa, Sensore event. già compreso nel volume di fornitura di generatore di calore/ modulo regolatore/ampliamento modulo, Temperatura d'utilizzo: -50...105 °C, Classe di protezione: IP67</p>	2056 778	86.–

**Sensore rapido PT1000**

Con breve tempo di risposta per es.
per impiego in combinazione con
regolazione di velocità e bollitori
istantanei a flusso continuo
Con raccordo filettato G 1/2"
Incluse istruzioni di montaggio

Tipologia sensore: PT1000
Lunghezza cavo: 2 m
Diametro cavo: 4 mm

**Collegamento a morsetto**

Per prolunga di cavi di sensori

**Interruttore bivalente per montaggio nel quadro di comando**

Utilizzabile in impianti bivalenti per
commutazione della priorità tra
generatori di calore o in caso di
ulteriori circuiti specif. dell'impianto.
Montabile sul quadro di comando
del TopTronic® E.

Interruttore in 2 pezzi – combinazione
tra interruzione funzionamento del
generatore di calore e interruttore
bivalente.

Massimo 1 interruttore bivalente
montabile.
Tensione: 230 V

Cod. art.

CHF

6058 451

70.–

2037 954

18.–

2061 826

73.–

Componenti di sistema Hoval

**Modulo di sistema SB-K5 - TTE**

Per il collegamento e l'attivazione di una richiesta di temperatura costante esterna/per l'attivazione del valore minimo (ventilazione/piscina, ecc.).
Senza alloggiamento

Comprendente:

- Relè R1K
- guida a scatto di supporto (8 cm)
- incluso materiale di fissaggio per il montaggio nel comando caldaia
- connettore RAST 5 a 2 poli, verde, cablato
- connettore RAST 5 a 2 poli, giallo

Cod. art.

CHF

6038 550

126.–

**Elemento di sistema SB-K6**

Per aggiunta di richiesta bollitore esterno con termostato
Senza custodia

Comprendente:

- Relè R1K
- barra trasporto/a scatto (8 cm) compreso materiale fissaggio per montaggio nel comando caldaia
- Connettore RAST 5 bipolare giallo, cablato

6013 067

138.–

**Modulo di sistema SB-R1K (relè)**

Per uso universale
Relè con contatto di commutazione 230 V/10 A

Senza alloggiamento

Comprendente:

- Relè R1K
- Guida a scatto di supporto (8 cm)
- incluso materiale di montaggio sul comando caldaia

6013 064

87.–

**Modulo di sistema SB-R1K 16A (relè)**

Per impiego universale
Materiale di contatto AgSnO_2
Relè con contatto di commutazione 230 V/16 A

Senza alloggiamento

Comprendente:

- Relè R1K
- Guida a scatto di supporto (8 cm)
- Incluso materiale di fissaggio per montaggio nel comando caldaia

6050 604

91.–

**Modulo di sistema SB-R3K 16 A (relè)**

Per uso universale, senza alloggiamento
Materiale contatto migliorato AgSnO_2
Relè con 3 contatti di commutazione, max 400 V/16 A, tensione comando 230 V
Senza alloggiamento

Comprendente:

- Relè R3K
- Guida a scatto di supporto (8 cm)
- incluso materiale di montaggio sul comando caldaia
- Tensione di comando 230 V

6044 844

96.–

Componenti di sistema Hoval

**Modulo di sistema SB-Y10 24 V (alimentazione di rete)**

Per impiego universale
(per es. alimentazione di rete
per attuatori a 24 V)
Alimentatore 230 V AC /24 V DC 0.63 A
Senza alloggiamento
Comprendente:
- Alimentatore 230 V AC /24 V DC 0.63 A
- 3 morsettiere
- 2 connettori RAST 5
(a 2 poli blu, a 3 poli verde) cablati
- Guida a scatto di supporto (8 cm)
- Incluso materiale di fissaggio per
montaggio nel comando caldaia

Cod. art.

CHF

6050 603

245.–

**Modulo di sistema SB-SM-BZ1**

Per l'inoltro di un messaggio di
funzionamento e di guasto a
potenziale zero.
(Per generatori di calore a 1 stadio/
modulanti)
Senza alloggiamento
- 2 relè R1K
- Guida a scatto di supporto (8 cm)
- Incluso materiale di fissaggio
per montaggio in comandi caldaia

6048 055

106.–

**Modulo di sistema SB-SM-BZ1-2**

Per l'inoltro di un messaggio di
funzionamento e di guasto a
potenziale zero.
(Per generatori di calore a 2 stadi)
Senza alloggiamento
- 3 relè R1K
- Guida a scatto di supporto (8 cm)
- Incluso materiale di fissaggio
per montaggio in comandi caldaia

6048 056

163.–

**Alloggiamento di sistema 182 mm universale**

Semplice alloggiamento universale per
montaggio di moduli di sistema o
di un modulo regolatore, sempre che
il posizionamento nel generatore di
calore non sia possibile
Dimensioni (A x LA x P): 182 x 180 x 111 mm
Colore: grigio chiaro
Comprendente:
- Guida DIN da 180 mm
- 6 passacavi a membrana M20

6038 551

62.–

**Alloggiamento di sistema 254 mm universale**

Semplice alloggiamento universale per
montaggio di moduli di sistema o
di un modulo regolatore (1 modulo
base generatore di calore o 1 modulo
regolatore), sempre che non sia
possibile il posizionamento nel
generatore di calore
Dimensioni (A x La x P):
254 x 180 x 111 mm
Colore: grigio chiaro
Comprendente:
- Guida DIN da 250 mm
- 10 passacavi a membrana M20

6038 552

80.–

Valvola di bilanciamento TN

- Come valvola di regolazione della linea e di intercettazione con visualizzazione diretta della portata impostata sul vetro di ispezione
- Bypass guidato in parallelo alla portata in volume principale, a intercettazione automatica, con sensore di misurazione e display
- Sensore di misurazione con galleggiante e molla antagonista
- Materiali
 - Parti dell'alloggiamento: ottone
 - Parti interne: acciaio inox, ottone e plastica
 - Vetri di ispezione: borosilicato
 - Guarnizioni: EPDM
 - Filettatura interna (Rp) secondo DIN 2999/ISO 7



Dimensioni	Campo di misura l/min
DN 20	2-12
DN 20	8-30
DN 25	10-40
DN 32	20-70

Misuratore di portata in volume elettrico VIG

- Contatore per acqua a getto unico
- Contatore con girante a palette per il rilevamento esatto della portata in volume con uscita a impulsi senza potenziale
- Intervallo di temperatura fino a max 90°



Tipo	Portata nominale m³/h
VIG 2.5	2.5
VIG 4	4.0
VIG 10	10.0

Kit sensori di portata

- Sensore di portata secondo il principio della scia vorticoso di von Kármán
- In combinazione con l'ampliamento modulo bilanciamento termico o vari moduli regolatore, serve per il conteggio della quantità di calore
- Il sensore di portata fornisce la portata attuale nonché la temperatura attuale sul punto di misura
- Senza parti in movimento e pertanto insensibile all'imbrattamento
- Ridotta perdita di carico
- Elevata precisione
- Impiegabile fino a 125 °C



Alloggiamento in plastica

Dimensioni	Portata l/min
DN 8	0.9-15
DN 10	1.8-32
DN 15	3.5-50
DN 20	5-85
DN 25	9-150



Alloggiamento in ottone

Dimensioni	Portata l/min
DN 10	2-40
DN 32	14-240
DN 40	22-400



Valvola di bilanciamento solare con bypass

Come valvola di regolazione della linea e di intercettazione con visualizzazione diretta della portata impostata sul vetro di ispezione.

Temperatura di esercizio max 185 °C

Dimensioni	Campo di misura l/min	Attacchi Rp x Rp	kvs m³/h
DN 20	2-12	¾" x ¾"	2.2
DN 20	8-30	¾" x ¾"	5.0
DN 25	10-40	1" x 1"	8.1
DN 32	20-70	1¼" x 1¼"	17.0

Cod. art.

CHF

2038 034	329.-
2038 035	339.-
2038 036	353.-
2038 037	418.-



Misuratore portata volumetrica elettrico VIG

Contatore con girante a palette per il rilevamento esatto della portata in volume con uscita a impulsi.

Tipo	Litri/impulso	Attacchi
VIG 2.5	0.5	R ½"
VIG 4	0.5	R ¾"
VIG 10	1.0	R 1¼"

6045 699	238.-
6045 700	248.-
6045 701	797.-

Kit sensori di portata

- In combinazione con l'ampliamento modulo bilanciamento termico o vari moduli regolatore, servono per il conteggio della quantità di calore
- Il sensore di portata fornisce la portata attuale nonché la temperatura attuale sul punto di misura

Comprendente:

- Sensore di portata
- Cavo di collegamento
- Connettore RAST 5 per il collegamento a TopTronic® E



Alloggiamento in plastica

Dimensioni	Attacchi	Portata l/min
DN 8	G ¾"	0.9-15
DN 10	G ¾"	1.8-32
DN 15	G 1"	3.5-50
DN 20	G 1¼"	5-85
DN 25	G 1½"	9-150

6038 526	314.-
6038 507	330.-
6038 508	330.-
6038 509	341.-
6038 510	347.-



Alloggiamento in ottone

Dimensioni	Attacchi	Portata l/min
DN 10	G 1"	2-40
DN 32	G 1½"	14-240
DN 40	G 2"	22-400

6042 949	425.-
6042 950	539.-
6055 092	851.-

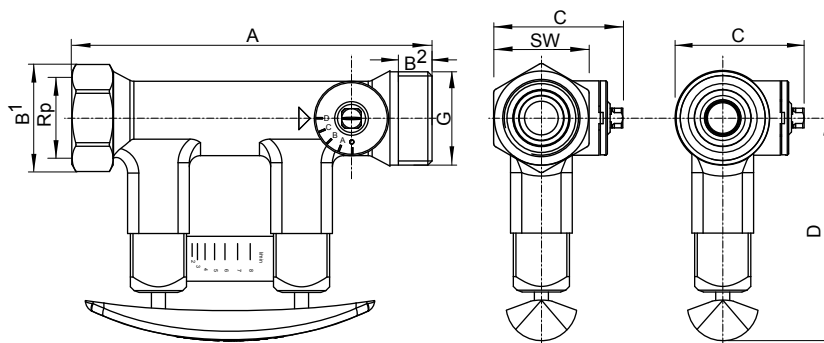
Valvola di bilanciamento TN

(Misure in mm)

- Tipo DN 20 - 3/4", DN 20 - 3/4", DN 25 - 1", DN 32 - 1 1/4"
- Attacchi
 - DN 20 - Rp 3/4" x Rp 3/4"
 - DN 20 - Rp 3/4" x Rp 3/4"
 - DN 25 - Rp 1" x Rp 1"
 - DN 32 - Rp 1 1/4" x Rp 1 1/4"

Precisione di misura ±10 % dal valore visualizzato

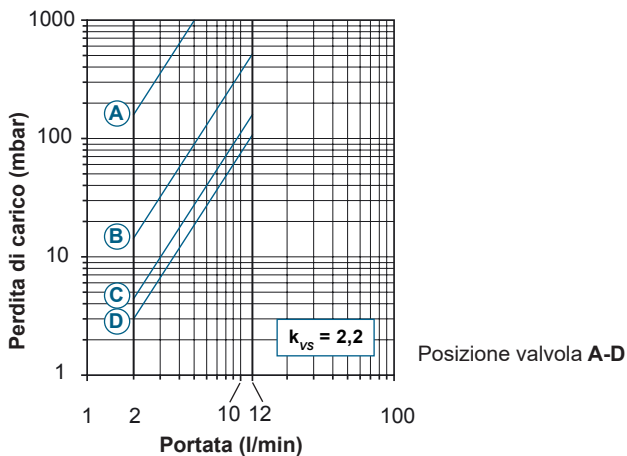
- Valori Kvs
 - 2.2 m³/h
 - 5.0 m³/h
 - 8.1 m³/h
 - 17.0 m³/h
 con viscosità 1 mm²/s
- Campi di misura
 - 2-12 l/min
 - 8-30 l/min
 - 10-40 l/min
 - 20-70 l/min
- In collegamento con il tappo di chiusura: max temperatura di esercizio 185 °C



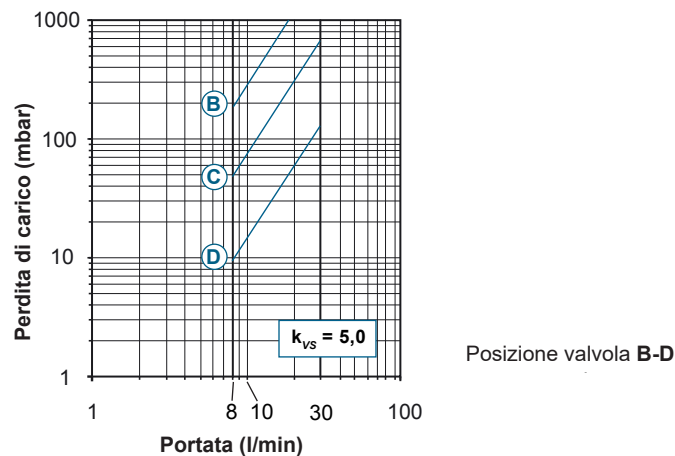
DN	A	B1	C	D	SW	Rp
20	129	39	46	79	34	3/4"
25	152	47	58	82	41	1"
32	161	56	65	84	49	1"

Curve di perdita di carico

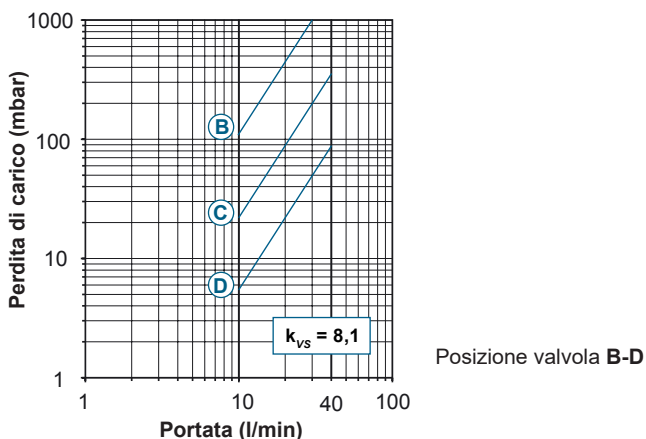
DN 20 - Rp 3/4" x Rp 3/4" - 2-12 l/min



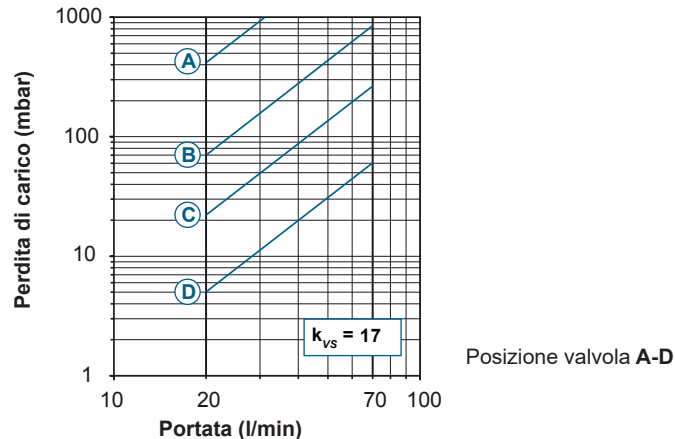
DN 20 - Rp 3/4" x Rp 3/4" - 8-30 l/min



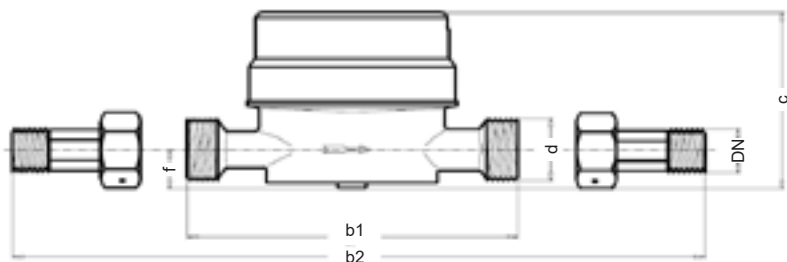
DN 25 - Rp 1" x Rp 1" - 10-40 l/min



DN 32 - Rp 1 1/4" x Rp 1 1/4" - 20-70 l/min



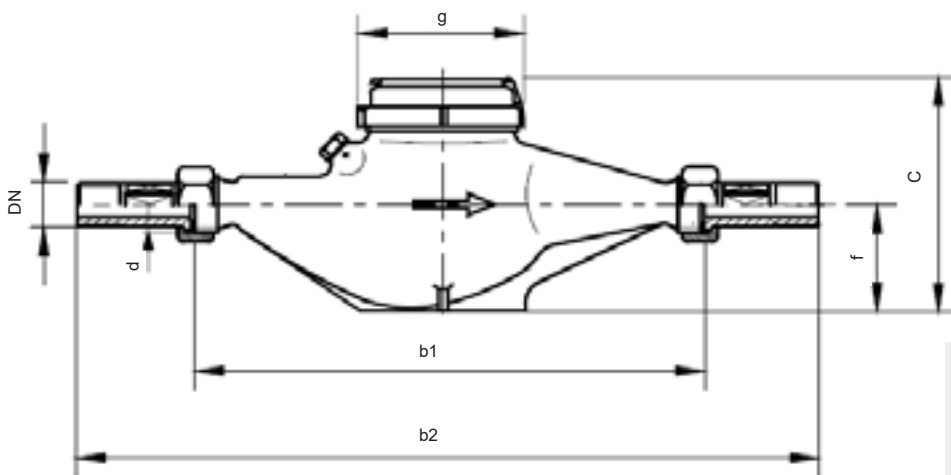
Misuratore di portata in volume Hoval VIG 2.5 e 4
(Misure in mm)



VIG 2.5 e 4:
È possibile un'installazione orizzontale e verticale

A monte e a valle del sensore: tubo dritto di almeno 20 cm come tratto di smorzamento

Misuratore di portata in volume Hoval VIG 10
(Misure in mm)



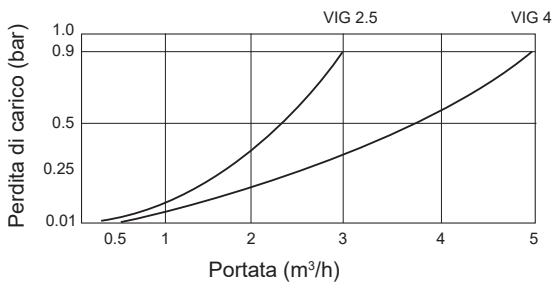
VIG 10:
Installazione orizzontale

A monte e a valle del sensore: tubo dritto di almeno 20 cm come tratto di smorzamento

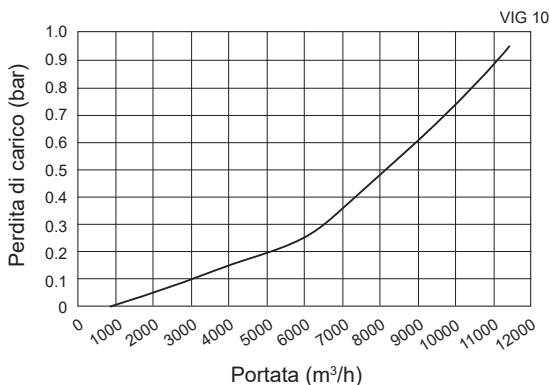
Tipo	DN		Portata nominale Q3	Portata max Qmax	Qt	Qmin	d Filettatura	b1 Lunghezza contatore	b2	c	g	f	Peso
	mm	Pollici											
VIG 2.5	15	R 1/2"	2.5	3.0	-	-	G 3/4"	110	188	78	-	17	0.505
VIG 4	20	R 3/4"	4.0	5.0	-	-	G 1"	130	228	78	-	21	0.530
VIG 10	32	R 1 1/4"	10.0	12.0	480	120	G 1 1/2"	260	378	130	100	40	3.6

Curva di perdita di carico

VIG 2.5, 4



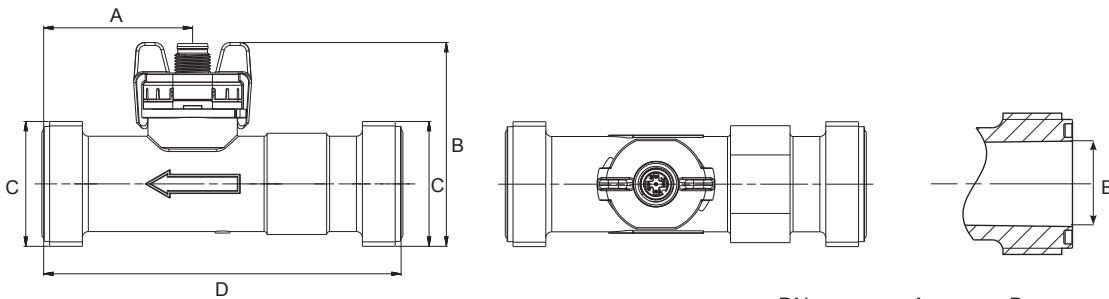
VIG 10



Kit sensori di portata Hoval

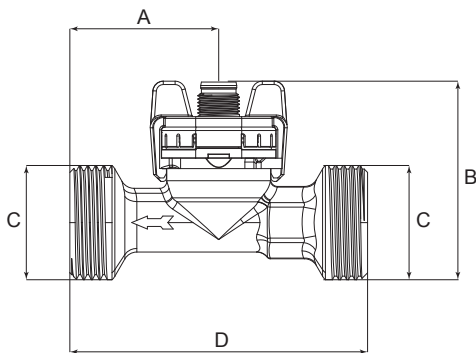
(Misure in mm)

Alloggiamento in plastica



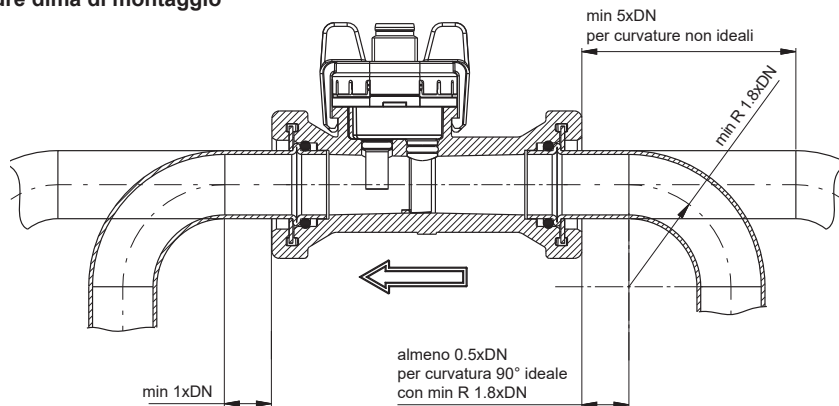
DN	A	B	C	D	E
8	48.2	55.7	G 3/4"	86	11.5
10	39.5	54.1	G 3/4"	90	11.5
15	41.6	59.5	G 1"	97	16.0
20	42.6	65.8	G 1 1/4"	117	20.0
25	56.0	71.3	G 1 1/2"	132	26.0

Alloggiamento in ottone



DN	A	B	C	D
10	43	57.3	G 1"	86
32	50	74.9	G 1 1/2"	134
40	67.3	83.6	G 2"	110

Misure dima di montaggio



Condizioni d'impiego

- Temperatura
 - Fluidi di lavoro < +125 °C
 - Ambiente -15 ... +85 °C
 - Magazzinaggio -30 ... +85 °C
- Pressione massima con temperatura del fluido
 - per la durata di vita 12 bar a +40 °C
 - per la durata di vita 6 bar a +100 °C
 - durante 600 ore 4 bar a +125 °C
 - durante 2 ore 4 bar a +140 °C
 - massima pressione di prova 18 bar a +40 °C
- Cavitazione
 al fine di evitare la cavitazione, vale la seguente equazione: $P_{abs} / P_{Differenza} > 5.5$

Perdita di carico Alloggiamento in plastica

	Portata l/min			Portata l/h			Perdita di carico mbar		
	min.	mid.	max.	min.	mid.	max.	min.	mid.	max.
DN 8	0.9	7	15	54	420	900	1	42	190
DN 10	1.8	15	32	108	900	1920	1	50	230
DN 15	3.5	25	50	210	1500	3000	1	42	170
DN 20	5.0	38	85	300	2280	5100	1	37	180
DN 25	9.0	70	150	540	4200	9000	1	45	210

Alloggiamento in ottone

	Portata l/min			Portata l/h			Perdita di carico mbar		
	min.	mid.	max.	min.	mid.	max.	min.	mid.	max.
DN 10	2	20	40	120	1200	2400	1	90	360
DN 32	14	120	240	840	7200	14400	1	36	140
DN 40	22	200	400	1320	12000	24000	1	70	360

MULTICAL® 403 Contatore di calore a ultrasuoni

Contatore di calore compatto composto da contatore di calore a ultrasuoni e unità di calcolo.

Contatore di calore a ultrasuoni

- Il contatore di calore misura la portata in volume staticamente tramite il principio di misura a ultrasuoni.
- Il contatore si contraddistingue per una misurazione dell'energia di lunga durata con la massima precisione di misura.
- Misure costruttive ¾" fino a DN 50
- Portate nominali 0.6-15 qp
- Temperatura del fluido
 - in caso di montaggio compatto 15-90 °C
 - in caso di montaggio a parete 15-130 °C
- Sensore di temperatura Pt 500, collegato fisso con l'unità di calcolo (lunghezza cavo 2 x 1.5 m).
- M-Bus/2 uscite a impulsi energia + volume (è necessaria l'alimentazione dalla rete)
 - per il collegamento al modulo base teleriscaldamento TopTronic® E o al modulo di misura TopTronic® E
- Unità di calcolo Multical® 403
- Unità di calcolo elettronica con grande display a cristalli liquidi
- L'unità di calcolo è rimovibile e può essere montata alla parete nella variante a parete.
- Campo di misurazione della temperatura 2-180 °C
- I valori di consumo rilevati dal contatore devono essere letti sul contatore sul posto.
- Con modulo M-Bus integrato

Applicazione

- Il contatore di calore a ultrasuoni viene impiegato in ambito residenziale e commerciale per il rilevamento del consumo di calore.
- Particolarmente adatto per applicazioni di teleriscaldamento (contatore principale, sottostazioni ecc.)
- Per il ricambio di contatori di calore meccanici con ruota a pale

Esecuzione a richiesta

- Sono realizzabili funzioni successive
- Sensore di temperatura lunghezze cavo 2 x 3 m / 2 x 5 m / 2 x 10 m

Fornitura

- Contatore di calore per montaggio compatto fornito imballato separatamente.

A cura del committente

- Montaggio dell'unità di calcolo direttamente sul volumenometro o alla parete.



Norma di prodotto EN 1434
Conformità CE secondo la direttiva europea
sugli strumenti di misura (MID)

**Contatore di calore a ultrasuoni
MULTICAL® 403**

Contatore di calore compatto MULTICAL®

- Misurazione della portata in volume secondo il principio a ultrasuoni.
- Unità di calcolo per montaggio compatto o a parete
- Lunghezza del cavo sensore di temperatura 2 x 1.5 m, collegato in modo fisso con l'unità di calcolo.
- Lettura dei dati di consumo sul display sul posto.
- 2 uscite a impulsi M-Bus (energia + volume) - è necessaria l'alimentazione dalla rete

**Contatore di calore con filettatura esterna
senza raccordi filettati (max 130 °C, PN 16)**

Dimensioni attacco pollici	Portata nominale m ³ /h	Lunghezza d'ingombro mm	kvs m ³ /h
R ¾"	0.6	110	3.46 ¹⁾
R ¾"	1.5	110	4.89 ¹⁾
R 1"	2.5	130	8.15 ¹⁾
R 1¼"	3.5	260	13.42 ¹⁾
R 1¼"	6.0	260	24.50 ¹⁾

**Contatore di calore con attacco flangiato
senza controflange (max 130 °C, PN 25)**

Dimensioni attacco DN	Portata nominale m ³ /h	Lunghezza d'ingombro mm	kvs m ³ /h
40	10	300	43 ²⁾
50	15	270	43 ²⁾

¹⁾ Sensore a immersione diretta

²⁾ Sensore a immersione incl. pozzetto a immersione 90 mm

Cod. art.

CHF

2048 312	824.-
2048 313	824.-
2048 305	824.-
2048 306	1'080.-
2048 308	1'080.-

2048 310	1'825.-
2048 311	2'220.-

Contatore di calore a ultrasuoni MULTICAL® 402

Dimensioni attacco	G...B*	Pollici DN	¾"	¾"	1"	1¼"	1¼"	-	-
			-	-	-	-	-	40	50
Portata nominale	qp	m³/h	0.6	1.5	2.5	3.5	6	10	15
Pressione nominale	PN	bar	16	16	16	16	16	16	16
Massima portata	qs	m³/h	1.2	3	5	7	12	20	30
Portata minima +/- 5 %	qi	l/h	6	15	25	35	60	100	150
Valore kv			3.46	4.89	8.15	13.42	24.50	40.83	40.09
Valore iniziale		l/h	3	3	5	7	12	20	30
Temperatura	max	°C	130	130	130	130	130	130	130

* B = ampiezza classe di tolleranza di filettature gas per raccordi non a tenuta nella filettatura

Unità di calcolo MULTICAL® 403

Intervallo di temperatura	2-180 °C
Differenza di temperatura	3-178 K
Risoluzione max del display (a 7 oppure 8 cifre)	
Alimentazione elettrica	- Alimentazione dalla rete 230 V AC - Alimentazione 24 V AC
Alimentazione elettrica batteria al litio	3.6 V ±0.1 V
Classe ambiente	EN 1434 – classe A (classe MID E1)
Classe di protezione	IP 54
Temperatura ambiente	5-55 °C
Temperatura magazzino	Da -25 a +60 °C
Attacco del sensore di temperatura	Tecnica a 2 conduttori

Sensore di temperatura

Elemento sensibile	Pt 500
Esecuzione	- Termosensore - Misurazione del pozzetto a immersione Schema di collegamento a 2 conduttori Lunghezza d'ingombro 65 mm / 90 mm / 140 mm Lunghezze del cavo 2 x 1.5 m / 2 x 3 m / 2 x 5 m / 2 x 10 m

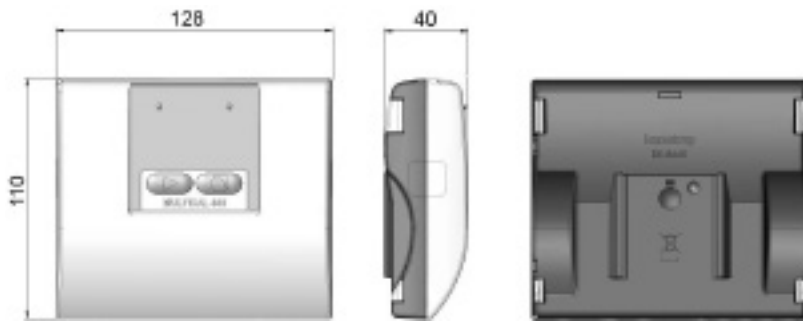
Perdita di carico MULTICAL® 403

La perdita di carico in un sensore di portata viene indicata come la perdita massima di carico con qp. Secondo la norma EN 1434, la perdita massima di carico non deve superare i 0.25 bar.

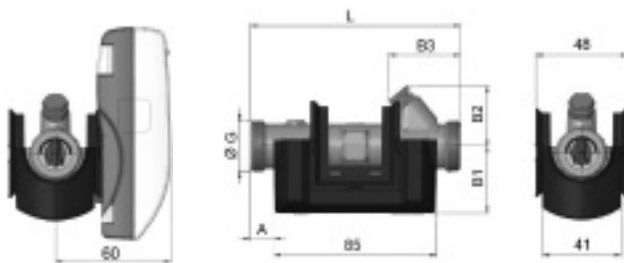
Curva	Portata nominale qp m³/h	Portata max qs m³/h	Portata min qi ¹⁾ l/h	Portata min Cut-off l/h	Portata di saturazione m³/h	Diametro nominale mm	Δp@qp bar	kv	q@0.25 bar m³/h
A	0.6	1.2	6	3	1.5	DN 15	0.03	3.46	1.7
B	1.5	3.0	15	3	4.6	DN 15	0.09	4.89	2.4
C	2.5	5.0	25	5	7.6	DN 20	0.09	8.15	4.1
D	3.5	7.0	35	7	9.2	DN 25	0.07	13.42	6.8
E	6.0	12	60	12	18	DN 25	0.06	24.50	12.3
F	10	20	100	20	30	DN 40	0.06	40.83	20.4
F	15	30	150	30	46	DN 50	0.14	40.09	20.1

¹⁾ Range dinamico qp:qi = 100:1

MULTICAL® 403
(Misure in mm)



Sensore di portata con raccordo filettato G 3/4 e G 1



Portata nominale qp m³/h	Filettatura G...B* pollici	L	A	B1	B2	B3
0.6 / 1.5	G 3/4"	110	12	35	32	38
2.5	G 1"	130	22	38	38	48

* B = ampiezza classe di tolleranza di filettature gas per raccordi non a tenuta nella filettatura

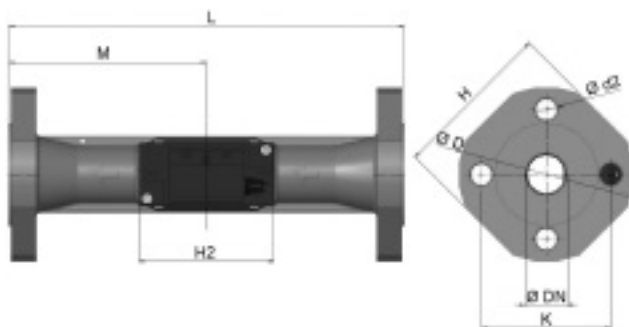
Sensore di portata con raccordo filettato G 1 1/4



Portata nominale qp m³/h	Filettatura G...B* pollici	L	M	H2	A	B1	B2	H1
3.5	G 1 1/4"	260	130	88	16	51	20	41
6	G 1 1/4"	260	130	88	16	53	20	41

* B = ampiezza classe di tolleranza di filettature gas per raccordi non a tenuta nella filettatura

Sensore di portata con attacco flangiato DN 40 e DN 50



Portata nominale qp m³/h	Diametro nominale DN	L	M	H2	D	H	K	Bullone		
								Numero	Filettatura	d2
10	DN 40	300	150	88	150	140	110	4	M16	18
15	DN 50	270	155	88	165	145	125	4	M16	18

MULTICAL® 603
Contatore di calore a ultrasuoni

Contatore di calore compatto composto da contatore di calore a ultrasuoni e unità di calcolo.

Contatore di calore a ultrasuoni Ultraflow® 54

- Il contatore di calore misura la portata in volume staticamente tramite il principio di misurazione a ultrasuoni.
- Il contatore si contraddistingue per la misurazione energetica a lungo termine con la massima precisione di misura.
- Misure costruttive da DN 20-150
- Portate nominali 2.5-150 qp
- Temperatura del fluido 15-130 °C
- Sensore di temperatura Pt 500, anche con tecnica a 4 conduttori

Unità di calcolo Multical® 603

- Unità di calcolo elettronica con grande display a cristalli liquidi
- L'unità di calcolo è rimovibile e, nella variante a parete, può essere montata alla parete.
- Backup dei dati in caso di mancanza dell'alimentazione elettrica
- Orologio in tempo reale integrato (RTC) e contatore ore di errore (tempo senza alimentazione elettrica)
- Campo di misurazione della temperatura 2-180 °C
- Salvataggio degli ultimi 12 valori mensili e 2 valori annuali
- Alimentazione dalla rete 230 V AC
- I valori di consumo rilevati dal contatore devono essere letti sul contatore sul posto.
- Con modulo M-Bus integrato

Applicazione

- Il contatore di calore a ultrasuoni viene impiegato in ambito residenziale e commerciale per il rilevamento del consumo di calore.
- Particolarmente adatto per applicazioni di teleriscaldamento (contatore principale, sottostazioni ecc.)
- Per il ricambio di contatori di calore meccanici con ruota a pale

Fornitura

- Contatore di calore per montaggio compatto fornito imballato separatamente.

A cura del committente

- Montaggio dell'unità di calcolo direttamente sul volumenometro o alla parete.



Norma di prodotto EN 1434
Conformità CE secondo la direttiva europea
sugli strumenti di misura (MID)

Contatore di calore a ultrasuoni MULTICAL® 603



Contatore di calore compatto MULTICAL®

- Misurazione della portata in volume secondo il principio a ultrasuoni.
- Unità di calcolo per montaggio compatto o a parete
- Lunghezza del cavo sensore di temperatura 2 x 1.5 m, collegato fisso con l'unità di calcolo.
- Lettura dei dati di consumo sul display sul posto.
- Incl. modulo M-Bus
- Alimentazione dalla rete 230 V AC

Contatore di calore con attacco flangiato senza controflange (max 130 °C, PN 25)

Dimensioni attacco DN	Portata nominale m³/h	Lunghezza d'ingombro mm	kvs m³/h
20	2.5	190	13.4 ¹⁾
25	3.5	260	13.4 ¹⁾
25	6.0	260	13.4 ¹⁾
40	10.0	300	40.0 ²⁾
50	15.0	270	40.0 ²⁾
65	25.0	300	102 ²⁾
80	40.0	300	179 ²⁾
100	60.0	360	373 ³⁾
150	150.0	500	1060 ³⁾

¹⁾ Sensore a immersione incl.
pozzetto a immersione 65 mm

²⁾ Sensore a immersione incl.
pozzetto a immersione 90 mm

³⁾ Sensore a immersione incl.
pozzetto a immersione 140 mm

Accessori

Scheda di opzione M-bus Kamstrup 603

M-bus 2 uscite impulsi
(energia + volume)
Alimentazione di rete necessaria
(modulo base)

Cod. art.

CHF

2048 317	1'450.-
2048 318	1'640.-
2048 319	1'845.-
2048 315	2'150.-
2048 320	2'575.-
2048 321	3'010.-
2048 322	3'460.-
2048 323	4'550.-
2048 324	7'315.-

2071 177

96.-

Contatore di calore a ultrasuoni Ultraflow® 54

Dimensioni attacco		DN	20	25	25	40	50	65	80	100	150
Portata nominale	qp	m ³ /h	2.5	3.5	6.0	10.0	15.0	25	40	60	150
Pressione nominale	PN	bar	25	25	25	25	25	25	25	25	25
Portata massima	qs	m ³ /h	5	7	12	20	30	50	80	120	300
Portata minima +/- 5 %	qi	l/h	25	35	60	100	150	250	400	600	1500
Valore Kv			13.4	13.4	13.4	40	40	102	179	373	1060
Valore iniziale		l/h	5	7	12	20	30	50	80	120	300
Temperatura	max	°C	130	130	130	130	130	130	130	130	130
Campo di misura standard	qi / qp		1:100	1:100	1:100	1:100	1:100	1:100	1:100	1:100	1:100

Unità di calcolo MULTICAL® 603

Campo di misurazione della temperatura	2-180 °C
Campo di misurazione della differenza di temperatura	3-170 K
Risoluzione della temperatura su display	0.01 °C
Risoluzione LCD	7 oppure 8 cifre
Unità di energia	MWh, kWh, GJ, Gcal
Unità di visualizzazione volume	m ³
Unità di visualizzazione portata	l/h
Unità di visualizzazione portata	kW
Classe di protezione	IP54
Classe ambiente	A/C secondo EN 1434
Temperatura ambiente	+5 fino a +55 °C (non condensante)
Temperatura magazzino	-20 a +60 °C
Unità di visualizzazione contatori di consumo	1+2 m ³
Peso	ca. 0.4 kg

Alimentazione di corrente

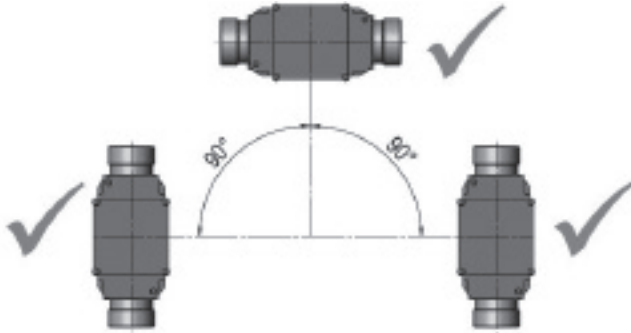
Alimentazione dalla rete	230 V AC +15/-30 %, 50/60 Hz
Backup alimentazione dalla rete	Il SuperCap installato assicura il funzionamento in caso di temporanea mancanza di alimentazione (solo in caso di alimentazione dalla rete)

¹ L'impiego di moduli dati, la frequente comunicazione di dati e l'elevata temperatura ambiente riducono la durata della batteria.

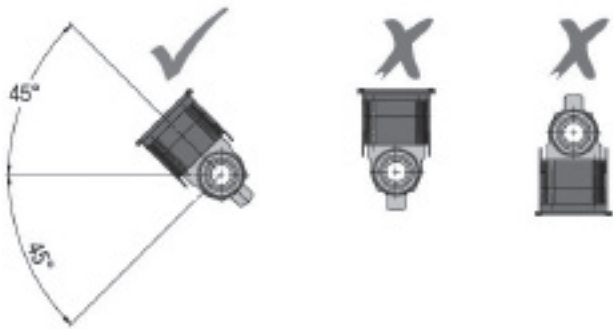
Schede opzionali	ULTRAFLOW®	Interruttore Reed
Ingresso impulsi	680 kΩ pull-up fino a 3.6 V	680 kΩ pull-up fino a 3.6 V
Impulso ON	< 0.4 V in > 0.5 ms	< 0.4 V in > 300 ms
Impulso OFF	> 2.5 V in > 10 ms	> 2.5 V in > 100 ms
Frequenza degli impulsi	< 128 Hz	< 1 Hz
Isolamento elettrico	No	No
Lunghezza massima del cavo	10 m	10 m
Sensore di temperatura	Pt 500, tecnica a 2 o a 4 conduttori	

Angolo di montaggio contatore di calore a ultrasuoni ULTRAFLOW® 54 DN 20-100

L'ULTRAFLOW® 54 può essere installato in posizione orizzontale, verticale o obliqua. Attenzione! Con L'ULTRAFLOW® 54, l'elettronica/l'alloggiamento in plastica deve essere posizionato lateralmente (in caso di installazione orizzontale).



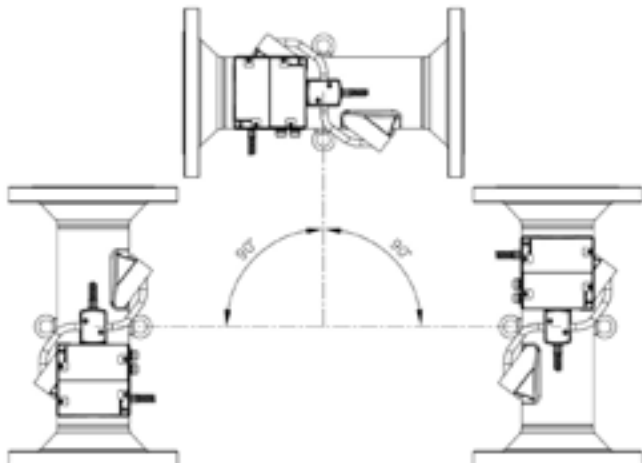
L'ULTRAFLOW® 54 può essere ruotato intorno all'asse del tubo fino a $\pm 45^\circ$.



Angolo di montaggio contatore di calore a ultrasuoni ULTRAFLOW® 54 DN 150

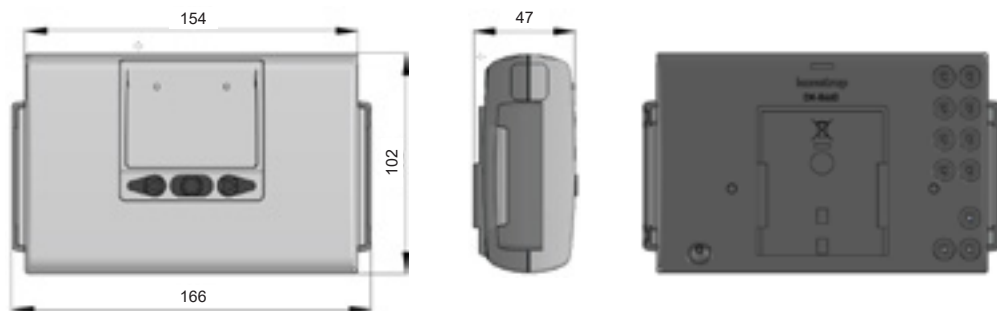
L'ULTRAFLOW® 54 può essere installato in posizione orizzontale, verticale o obliqua a tutti gli angoli compresi tra di esse.

Di solito l'ULTRAFLOW® 54 viene installato orizzontalmente tramite gli occhielli di sollevamento orientati verticalmente. Gli impatti degli ultrasuoni nel tubo del sensore di portata si trovano quindi in posizione verticale, ottimale per un'eventuale stratificazione nel medio.

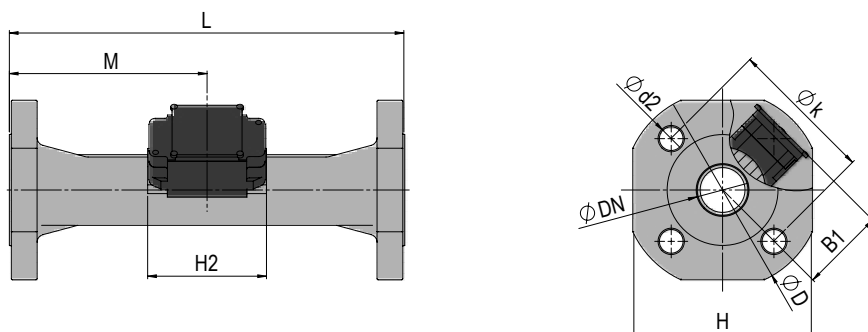


MULTICAL® 603

(Misure in mm)

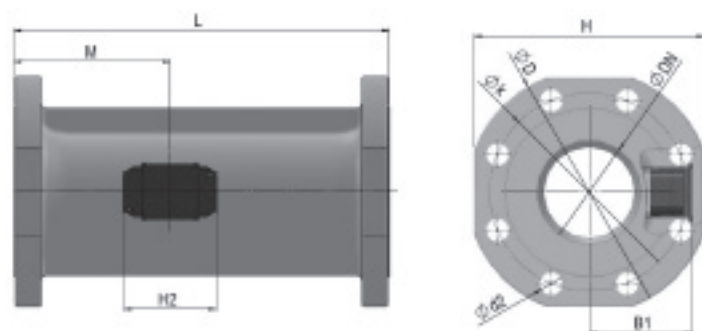


ULTRAFLOW® 54, DN 20-50



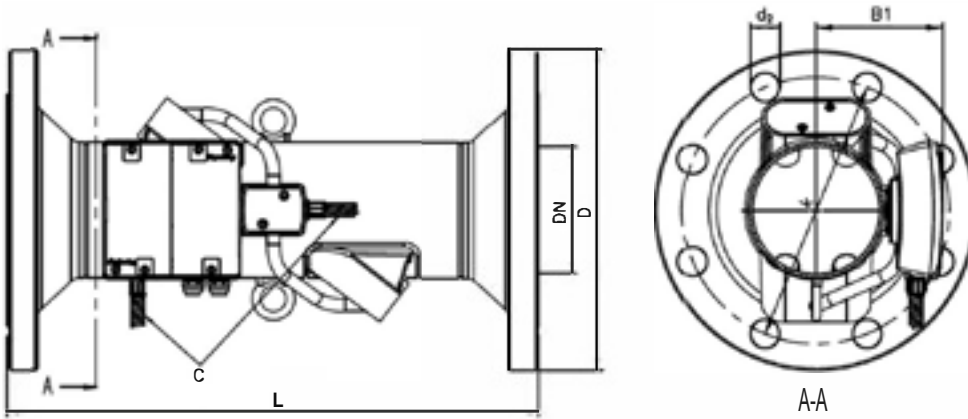
Diametro nominale	L	M	H2	B1	D	H	k	Numero	Bullone Filettatura	d ₂	Peso ca. kg
DN 20 (qp 2.5)	190	L/2	89	58	105	95	75	4	M12	14	2.9
DN 25	260	L/2	89	58	115	106	85	4	M12	14	5.0
DN 32	260	L/2	89	< D/2	140	128	100	4	M16	18	5.2
DN 40	300	L/2	89	< D/2	150	136	110	4	M16	18	8.3
DN 50	270	155	89	< D/2	165	145	125	4	M16	18	10.1

ULTRAFLOW® 54, DN 65-125



Diametro nominale	L	M	H2	B1	D	H	k	Numero	Bullone Filettatura	d ₂
DN 65	300	170	89	< H/2	185	168	145	8	M16	18
DN 80	300	170	89	< H/2	200	184	160	8	M16	18
DN 100	360	210	89	< H/2	235	220	190	8	M20	22
DN 125	350	212	89	< H/2	270	260	220	8	M24	26

ULTRAFLOW® 54, DN 150



Diametro nominale	PN bar	Portata nominale qp m³/h	L mm	D mm	k mm	Numero	Bullone Filettatura mm	d ₂ mm	B1 mm	Tubo flessibile in acciaio Lunghezza C mm	Peso kg
DN 150	25	150 & 250	500	300	250	8	M24	26	119	650	37

Contatore di corrente UEM40-2C

- Contatore di corrente monofase con comunicazione M-Bus integrata
- Collegamento diretto fino a 80 A
- Misurazioni a 4 quadranti completamente bidirezionali per tutti i tipi di energia e tutte le potenze
- 1 modulo DIN compatto
- Montaggio rapido
- Classe B secondo EN 50470-3 (MID)
- Uscita S0 per l'emissione di impulsi di energia
- Omologazione MID

**Contatore di corrente UEM80-D**

- Contatore di corrente trifase con comunicazione M-bus integrata
- Collegamento diretto fino a 80 A
- Misurazioni a 4 quadranti completamente bidirezionali per tutti i tipi di energia e tutte le potenze
- Per reti a 3/4 fili con carico simmetrico o asimmetrico
- Classe B secondo EN 50470-3 (MID)
- Uscita S0 per l'emissione di impulsi di energia
- Omologazione MID

**Contatore di corrente UEM1P5-D**

- Contatore di corrente trifase con comunicazione M-bus integrata
- Per trasformatore di corrente da 1 o 5 A
- Rapporto del trasformatore programmabile
- Misurazioni a 4 quadranti completamente bidirezionali per tutti i tipi di energia e tutte le potenze
- Per reti a 3/4 fili con carico simmetrico o asimmetrico
- Classe B secondo EN 50470-3 (MID)
- Uscita S0 per l'emissione di impulsi di energia
- Omologazione MID

**Applicazione**

- Misurazione dell'energia elettrica
- Lettura con TopTronic® E modulo base teleriscaldamento/modulo MWA
- Utilizzo/visualizzazione/raffigurazione con HovalSupervisor

Avvertenza

Lo smontaggio deve essere eseguito da un tecnico specializzato secondo le prescrizioni previste.

Avvertenza

Si consiglia un'integrazione M-Bus tramite

- modulo di misurazione TopTronic® E (TTE-MWA)
- modulo base TopTronic® E teleriscaldamento/acqua calda istantanea (TTE-FW)
- modulo base TopTronic® E teleriscaldamento com (TTE-FW com),

ma è anche possibile un'integrazione tramite l'ingresso impulsi (S0) del

- modulo base TopTronic® E generatore di calore (TTE-WEZ)
- modulo base TopTronic® E teleriscaldamento/acqua calda istantanea (TTE-FW)
- modulo base TopTronic® E teleriscaldamento com (TTE-FW com).

In caso di utilizzo dell'integrazione M-Bus sono disponibili, tra l'altro, parecchi punti dati.

Contatore di corrente



**Contatore di corrente UEM40-2C
M-Bus MID 40A/1ph**
Omologazione MID, EN 50470-3 classe B
Connessione diretta fino a 40 A,
230 V AC, 50 Hz
Misura bidirezionale su 4 quadranti
Dimensioni secondo DIN, 1 HP
Display LCD con 7 cifre
Collegamento M-Bus, uscita S0



**Contatore di corrente UEM80-D
M-Bus MID 80A/3ph**
Omologazione MID, EN 50470-3 classe B
Connessione diretta fino a 80 A,
400 V AC, 50 Hz
Misura bidirezionale su 4 quadranti
Dimensioni secondo DIN, 4 HP
Grande display LCD con simboli grafici
Collegamento M-Bus, uscita S0



**Contatore di corrente UEM1P5-D
M-Bus MID 6A/3ph**
Omologazione MID, EN 50470-3 classe B
Trasformatore 1-10 000 A/1|5 A,
400 V AC, 50 Hz
Misura bidirezionale su 4 quadranti
Dimensioni secondo DIN, 4 HP
Grande display LCD con simboli grafici
Collegamento M-Bus, uscita S0
Trasformatore di corrente CT PRO XT
opzionale

Avvertenza

In caso di misurazione di corrente trifase, per intensità di corrente fino a 80 A si consiglia il contatore a connessione diretta UEM80-D. In caso di intensità superiori di corrente va previsto il modello UEM1P5-D con idoneo trasformatore.

Accessori



Trasformatore di corrente CT PRO XT

- Accessori per trasformatore UEM1P5
- Trasformatore passante a innesto
- Precisione: classe 1

Comprendente:

- trasformatore di corrente
- copertura morsetti sigillata
- accessori di montaggio
- vite autofilettante M5

Avvertenza

Necessario per la misurazione di elevate intensità di corrente e per integrazione difficile sotto il profilo strutturale di un normale contatore a collegamento diretto.

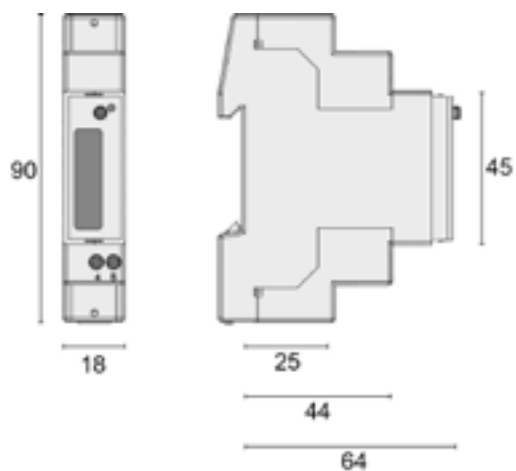
	Potenza nominale (VA)	Cod. art.	CHF
CT PRO XT 100 / 100A-5A	3	2074 378	143.-
CT PRO XT 150 / 150A-5A	5	2074 379	150.-
CT PRO XT 200 / 200A-5A	5	2074 380	157.-

	Cod. art.	CHF
Contatore di corrente UEM40-2C	2073 566	192.-
Contatore di corrente UEM80-D	2073 565	487.-
Contatore di corrente UEM1P5-D	2073 567	490.-

Tipo		UEM40-2C	UEM80-D	UEM1P5-D
Tensione ausiliaria				
• La tensione ausiliaria viene assorbita dal circuito di misura				
• Tensione operativa nominale	%	±20	±20	±20
• Consumo max (per fase) modello M-Bus	W	1	0.5	1
• Frequenza nominale	Hz	50/60	50/60	50/60
(Intervallo di) tensione e frequenza				
• Valori nominali	V	230	3x230/400...3x240/415	3x230/400...3x240/415
	Hz	50/60	50/60	50/60
Corrente				
• Corrente di attivazione I_{st}	mA	20	20	2
• Corrente minima I_{min}	mA	250	250	10
• Corrente transitoria I_{tr}	mA	500	500	50
• Corrente di riferimento I_{ref} (Ib)	A	5	5	1
• Corrente massima I_{max}	A	40	80	6
Comunicazione per modello M-Bus				
• Interfaccia		cablata (EN 1434-3)	cablata (EN 1434-3)	cablata (EN 1434-3)
• Protocollo		M-Bus	M-Bus	M-Bus
• Velocità di comunicazione	bps	300,2400,9600	300...38400	300...38400
• Carico apparecchio		1	1	1
Precisione				
• Energia attiva classe B secondo			EN 50470-3 (MID)	
• Energia reattiva classe 2 secondo			IEC/EN62053-23	
Uscita S0				
• Optoisolata passiva				
• Valori max (secondo la direttiva EN 62053-31)		27 V DC - 27 mA	27 V DC - 27 mA	27 V DC - 27 mA
• Costante contatore	imp/kWh	1000	100	1000 > CT = 1...4 200 > CT = 5...24 40 > CT = 25...124 8 > CT = 125...624 1 > CT = 625...3124 0.1 > CT = 3125...10000
L'unità di misura (imp/kWh, imp/kvarh, imp/kVAh) si modifica corrispondentemente ai contatori assegnati (kWh, kvarh, kVAh)				
• Durata impulso	ms	100 ±0.5	50 ±2 ON time min. 30 ±2 OFF time	50 ±2
Ingresso tariffa				
• Optoisolato attivo				
• Intervallo di tensione ausiliaria per tariffa 2	V AC-DC	-	80 ... 276	80 ... 276
LED metrologico				
• Costante contatore	imp/kWh	5000	1000	10000
• Durata impulso	ms	4 ±0.1	10 ±2	10 ±2
Condizioni ambientali				
• Intervallo di temperatura di esercizio	°C	-25...+55	-25...+55	-25...+55
• Intervallo temperatura magazzinaggio	°C	-40...+75	-25...+75	-25...+75
• Umidità relativa dell'aria (senza condensazione)	%	80	80	80
• Grado di protezione - lato frontale (garantito solo con installazione in un armadio elettrico con grado di protezione minimo IP51)		IP51	IP51	IP51
• Tipo di protezione morsetti		IP20	IP20	IP20

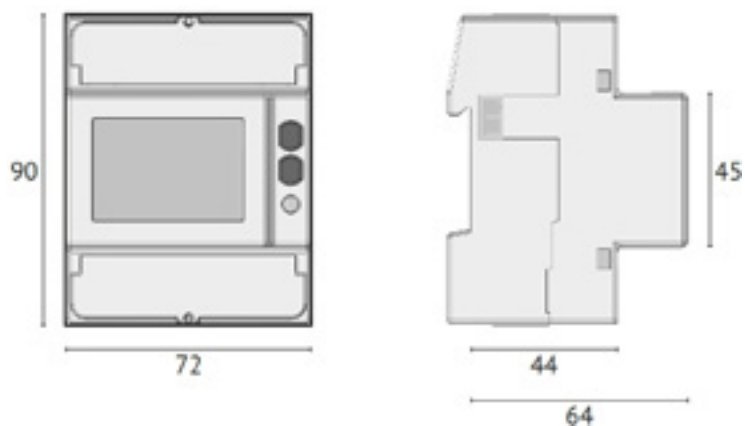
Contatore di corrente UEM40-2C

(Dimensioni in mm)



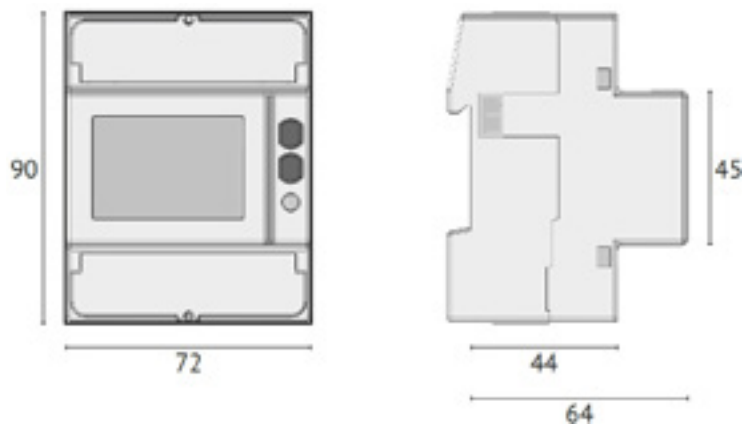
Contatore di corrente UEM80-D

(Dimensioni in mm)

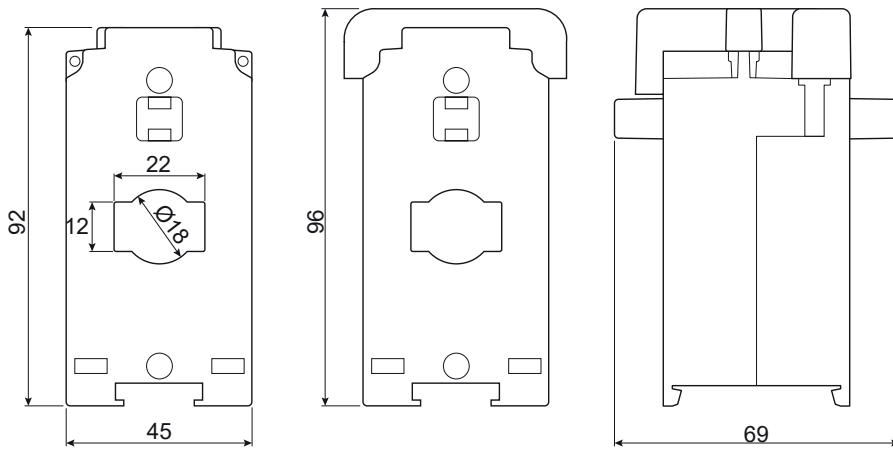


Contatore di corrente UEM1P5-D

(Dimensioni in mm)



Convertitore di corrente CT PRO XT
(Dimensioni in mm)



Collegamento elettrico UEM80-D

Collegamento a 4 conduttori

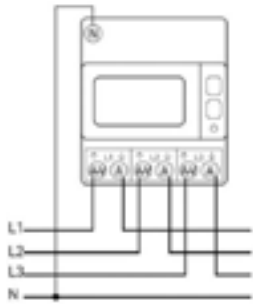


Fig. 01

Collegamento M-Bus UEM40-2C

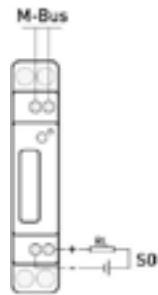


Fig. 04

Collegamento elettrico UEM1P5-D

Collegamento a 4 conduttori con trasformatore di misura

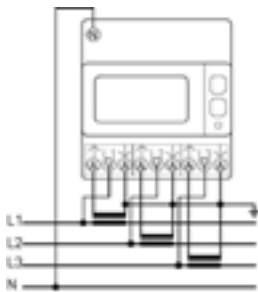


Fig. 02

Collegamento M-Bus UEM80-D / UEM1P5-D

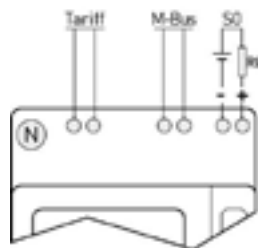


Fig. 05

Interfaccia M-Bus

L'interfaccia M-Bus integrata consente la lettura di dati conformemente alla lista di compatibilità M-Bus nel capitolo «Bilanciamento della quantità di calore/energia».

Per ulteriori informazioni

vedere il capitolo «Bilanciamento energia/quantità di calore»

Avvertenza

Eventualmente è necessaria l'attivazione di un modulo MWA sul sistema TopTronic®.

Collegamento M-Bus UEM80-D / UEM1P5-D

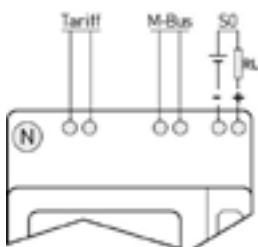


Fig. 03

Contatore M-Bus adatto per la regolazione TopTronic® E e le sue funzioni

	Contatore gas	Contatore di corrente (sono abilitati solo valori positivi)	Contatore di calore	Contatore d'acqua	
Descrizione	Diehl/AERIUS G4 M17 v0x30 Diehl/AERIUS G4 M18 v0x30 NZR WSD 32 M EMH DIZ-W1EL-00-KMO-0M-200010-E50/K alogue UEM80-D M, v0x04 alogue UEM1P5-D M, v0x04 alogue UEM40-2C, v 0x04 (sotto configurazione deve essere selezionata l'impostazione «alogue a 1 fase») Idrometro Sharky 775 M11 v0x2F Kamstrup MULTICAL® Compact v0x01 Kamstrup MULTICAL® 602 v0x0F Siemens UH50-A22C-AT06-F 0x04 Idrometro Sharky 775 M14 v0x20 Kamstrup 403 W 402 DB v0x34 Siemens WFZ 31 v0x3 Kamstrup MULTICAL® 401 v0x02 Kamstrup MULTICAL® 403 v0x34 Kamstrup MULTICAL® 601 v0x01 Kamstrup MULTICAL® 603 v0x35 Danfoss EEM-C Id produttore: KAM v0x01 Idrometro Sharky 773 v0x2E Kamstrup MULTICAL® 66C v0x01 Kamstrup MULTICAL® 402 v0x0B Kamstrup ultrakon EWZ 810, Id produttore: KAM v0x01 Kamstrup MULTICAL® 602 incl. modulo impulsi v0x0F Siemens UH50-A22C-AT06-F 0x04 Sontex Neovac Supercal531 v0x19 (alla voce Configurazione deve essere selezionata l'impostazione «Sontex») Sontex Superstatic 749 v0x0E (alla voce Configurazione deve essere selezionata l'impostazione «Sontex») Engelmann SensoStar2 v0x00 AQUA Metro Calec energy Master v0xD2 Amtron Sonic D15 ista Sensonic II / III M-Bus Itron UltraMaxX MK HA, M-Bus ista Ultego III perfect, M-Bus Diehl Skylar INT-M v0xD0 Corona E				
Energia attuale					
Potenza attuale					
Portata attuale	•	•			
Volume attuale	•	•			
Temperatura di mandata attuale	•	•			
Temperatura di ritorno attuale			•		
Temperatura differenziale attuale			•		
Numero di serie	•	•	•	•	
Messaggio di errore/ M-Bus stato byte	•	•	•	•	
Produttore	•	•	•	•	
Genere	•	•	•	•	
Registro tariffe attuale 1			•		
Registro tariffe attuale 2			•		
Data attuale			•		
Ora attuale			•		
Energia giorno di riferimento 1			•		
Volume 1			•		
Registro tariffe 1 / S1			•		
Registro tariffe 2 / S1			•		
Data 1			•		
Data futuro giorno di riferimento 1			•		
Energia giorno di riferimento 2			•		
Volume 2			•		
Registro tariffe 1 / S2			•		
Registro tariffe 2 / S2			•		
Data 2			•		
Data futuro giorno di riferimento 2			•		
Contatore ingresso impulsi 1 attuale				•	
Contatore ingresso impulsi 2 attuale				•	
Versione	•	•	•	•	
Giorni funzionamento			•		
Energia attuale freddo			•		
Potenza attuale freddo			•		
Volume attuale litri	•	•	•	•	
Potenza efficace attuale L1 W		•	•		
Potenza efficace attuale L2 W		•	•		
Potenza efficace attuale L3 W		•	•		
Potenza efficace attuale totale W		•	•		
Potenza reattiva attuale L1 W		•	•		
Potenza reattiva attuale L2 W		•	•		

Panoramica bilanciamento energia/quantità di calore

SISTEMA	UtENZE	Bilanciamento energia (metodo di misurazione della portata)	
		Easy fino a ~50kW per circuito	superiore a ~50 kW per circuito
EBZ_010	1 circuito di riscaldamento + acqua calda sanitaria	Sensore di portata (secondo il principio della scia vorticoso di von Kármán)	
EBZ_020		Contatore d'acqua (con uscita impulsi)	
EBZ_030		Contatore M-Bus	
EBZ_040	2 circuiti di riscaldamento + acqua calda sanitaria	Contatore d'acqua (con uscita impulsi)	
EBZ_050		Contatore M-Bus	
EBZ_060	3 circuiti riscaldamento + acqua calda sanitaria	Contatore d'acqua (con uscita impulsi)	
EBZ_070		Contatore M-Bus	
ulteriori circuiti di riscaldamento/circuiti utenza a richiesta			

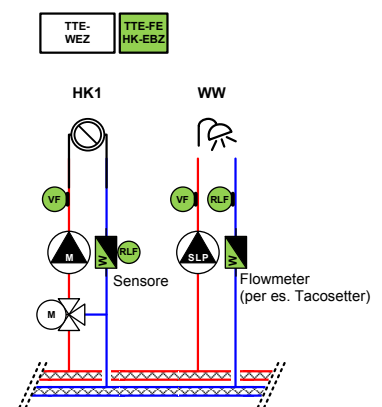
Descrizione dei sistemi:

EBZ_010	1 circuito di riscaldamento + acqua calda sanitaria	fino a ~50 kW per circuito
---------	--	----------------------------

Bilanciamento energia per circuito di riscaldamento tramite sensore di portata
 Bilanciamento energia per acqua calda sanitaria tramite portata costante

Componenti necessari:

- 1 modulo base TopTronic® E generatore di calore per regolazione circuito di riscaldamento 1 + acqua calda (per lo più installato nel generatore di calore)
- 1 ampliamento modulo TopTronic® E circuito di riscaldamento incluso bilanciamento energia TTE-FE HK-EBZ (circuito di riscaldamento 1)
- 1 kit sensore di portata (per la misurazione portata circuito di riscaldamento 1)
- 1 valvola di bilanciamento TN/flussimetro per la regolazione della portata costante (per la misurazione dell'acqua calda)

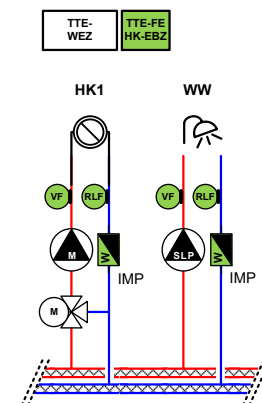


EBZ_020	1 circuito di riscaldamento + acqua calda sanitaria	fino e oltre 50 kW per circuito
---------	--	---------------------------------

Bilanciamento energia per circuito di riscaldamento tramite contatore d'acqua con uscita impulsi
 Bilanciamento energia per acqua calda sanitaria tramite contatore d'acqua con uscita impulsi

Componenti necessari:

- 1 modulo base TopTronic® E generatore di calore per regolazione circuito di riscaldamento 1 + acqua calda (per lo più installato nel generatore di calore)
- 1 ampliamento modulo TopTronic® E circuito di riscaldamento incluso bilanciamento energia TTE-FE HK-EBZ (circuito di riscaldamento 1)
- 2 contatori d'acqua a cura del committente (ad es. misuratore di portata in volume VIG) con uscita impulsi (per circuito di riscaldamento 1 + acqua calda sanitaria, valore impulsivo max 10 I/IMP)

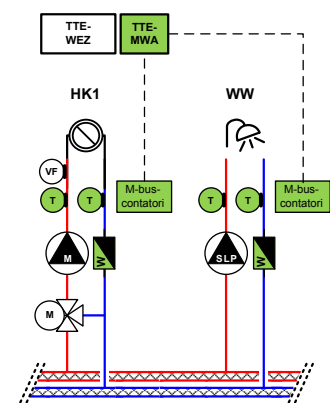


EBZ_030	1 circuito di riscaldamento + acqua calda sanitaria	misurazione tarata per circuito
---------	--	---------------------------------

Bilanciamento energia tarato per circuito di riscaldamento tramite contatore M-Bus
 Bilanciamento energia tarato per acqua calda sanitaria tramite contatore M-Bus

Componenti necessari:

- 1 modulo base TopTronic® E generatore di calore per regolazione circuito di riscaldamento 1 + acqua calda (per lo più installato nel generatore di calore)
- 1 modulo di misurazione TopTronic® E TTE-MWA
- 2 contatori M-Bus (ad es. MULTICAL®) (per il circuito di riscaldamento 1 + acqua calda sanitaria)

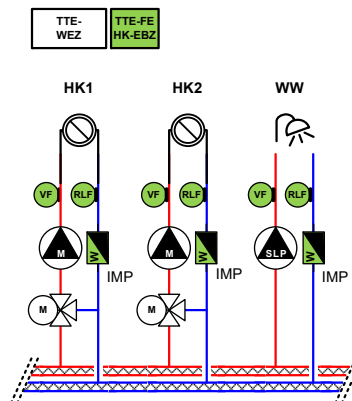


EBZ_040	2 circuiti di riscaldamento + acqua calda sanitaria	fino a/oltre ~ 50 kW per circuito
---------	---	-----------------------------------

Bilanciamento energia per circuiti di riscaldamento tramite contatore d'acqua con uscita impulsi
 Bilanciamento energia per acqua calda sanitaria tramite contatore d'acqua con uscita impulsi

Componenti necessari:

- 1 modulo base TopTronic® E generatore di calore per regolazione circuito di riscaldamento 1 + acqua calda (per lo più installato nel generatore di calore)
- 1 ampliamento modulo TopTronic® E circuito di riscaldamento incluso bilanciamento energia TTE-FE HK-EBZ (circuito di riscaldamento 2)
- 1 sensore a contatto (ritorno acqua calda)
- 3 contatori d'acqua (ad es. misuratore di portata in volume VIG) con uscita impulsi (per circuito di riscaldamento 1 + circuito di riscaldamento 2 + acqua calda sanitaria, valore impulsivo max 10 l/IMP)

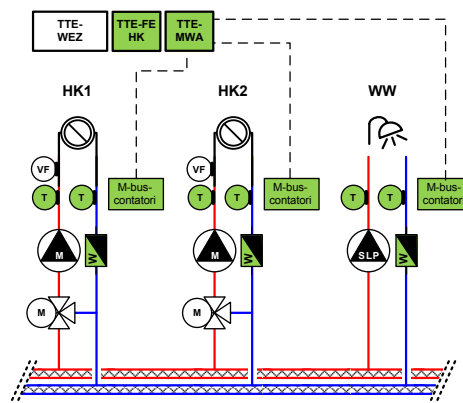


EBZ_050	2 circuiti di riscaldamento + acqua calda sanitaria	misurazione tarata per circuito
---------	---	---------------------------------

Bilanciamento energia tarato per circuiti di riscaldamento tramite contatore M-Bus
 Bilanciamento energia tarato per acqua calda sanitaria tramite contatore M-Bus

Componenti necessari:

- 1 modulo base TopTronic® E generatore di calore per regolazione circuito di riscaldamento 1 + acqua calda (per lo più installato nel generatore di calore)
- 1 ampliamento modulo TopTronic® E circuito di riscaldamento per regolazione circuito di riscaldamento 2
- 1 modulo di misurazione TopTronic® E TTE-MWA
- 3 contatori M-Bus (ad es. MULTICAL®) (per il circuito di riscaldamento 1 + circuito di riscaldamento 2 + acqua calda sanitaria)

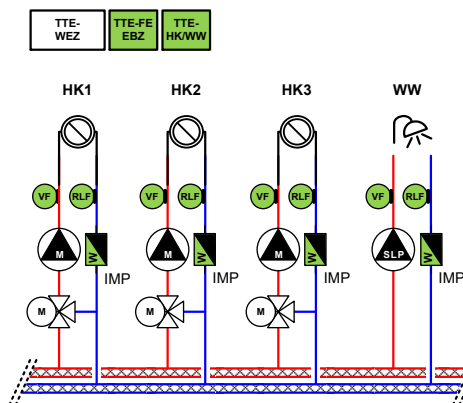


EBZ_060	3 circuiti riscaldamento + acqua calda sanitaria	fino a/oltre ~ 50 kW per circuito
---------	--	-----------------------------------

Bilanciamento energia per circuiti di riscaldamento tramite contatore d'acqua con uscita impulsi
 Bilanciamento energia per acqua calda sanitaria tramite contatore d'acqua con uscita impulsi

Componenti necessari:

- 1 modulo base TopTronic® E generatore di calore per regolazione circuito di riscaldamento 1 + acqua calda (per lo più installato nel generatore di calore)
- 1 ampliamento modulo TopTronic® E circuito di riscaldamento incluso bilanciamento energia TTE-FE HK-EBZ (circuito di riscaldamento 2)
- 1 modulo circuito di riscaldamento/acqua calda sanitaria TopTronic® E per la regolazione del circuito di riscaldamento 3
- 2 sensori a contatto (ritorno acqua calda + circuito di riscaldamento 3)
- 4 contatori d'acqua (ad es. misuratore di portata in volume VIG) con uscita impulsi (per circuito di riscaldamento 1 + circuito di riscaldamento 2 + circuito di riscaldamento 3 + acqua calda sanitaria, valore impulsivo max 10 l/IMP)

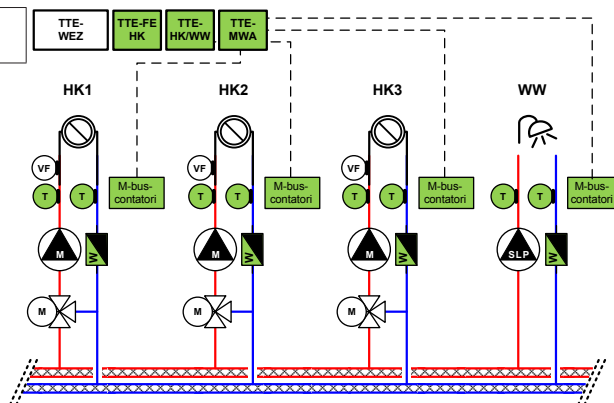


EBZ_070	3 circuiti riscaldamento + acqua calda sanitaria	misurazione tarata per circuito
---------	--	---------------------------------









Bilanciamento energia tarato per circuiti di riscaldamento tramite contatore M-Bus
 Bilanciamento energia tarato per acqua calda sanitaria tramite contatore M-Bus

Componenti necessari:

- 1 modulo base TopTronic® E generatore di calore per regolazione circuito di riscaldamento 1 + acqua calda (per lo più installato nel generatore di calore)
- 1 ampliamento modulo TopTronic® E circuito di riscaldamento per regolazione circuito di riscaldamento 2
- 1 modulo circuito di riscaldamento/acqua calda sanitaria TopTronic® E per la regolazione del circuito di riscaldamento 3
- 1 modulo di misurazione TopTronic® E
- 4 contatori M-Bus (ad es. MULTICAL®) (per il circuito di riscaldamento 1 + circuito di riscaldamento 2 + circuito di riscaldamento 3 + acqua calda sanitaria)



Assegnazione contatori della quantità di calore - moduli TopTronic® E

			TopTronic® E				
			Modulo base generatore di calore TTE-WEZ	Modulo base teleriscaldamento/acqua calda istantanea, teleriscaldamento com TTE-FW / TTE-FW com	Modulo regolatore (energia solare, accumulo ecc.) TTE-SOL / TTE-PS	Ampliamento modulo incluso bilanciamento energia TTE-FE	Modulo di misurazione TTE-MWA
			1 x IMP 	1 x FVT / 16 x M-Bus 	ingressi presenti 1 x FVT / 1 x IMP 		16 x M-Bus 
Contatore della quantità di calore	FlowRotor 	FVT			•	•	
	Kit sensori di portata 	FVT		o	•	•	
	Misuratore di portata VIG 	Ingressi necessari FVT o IMP	•		•	•	
	Contatore di calore 	M-Bus		•			•

o Solo con TransTherm® aqua F

TopTronic® E

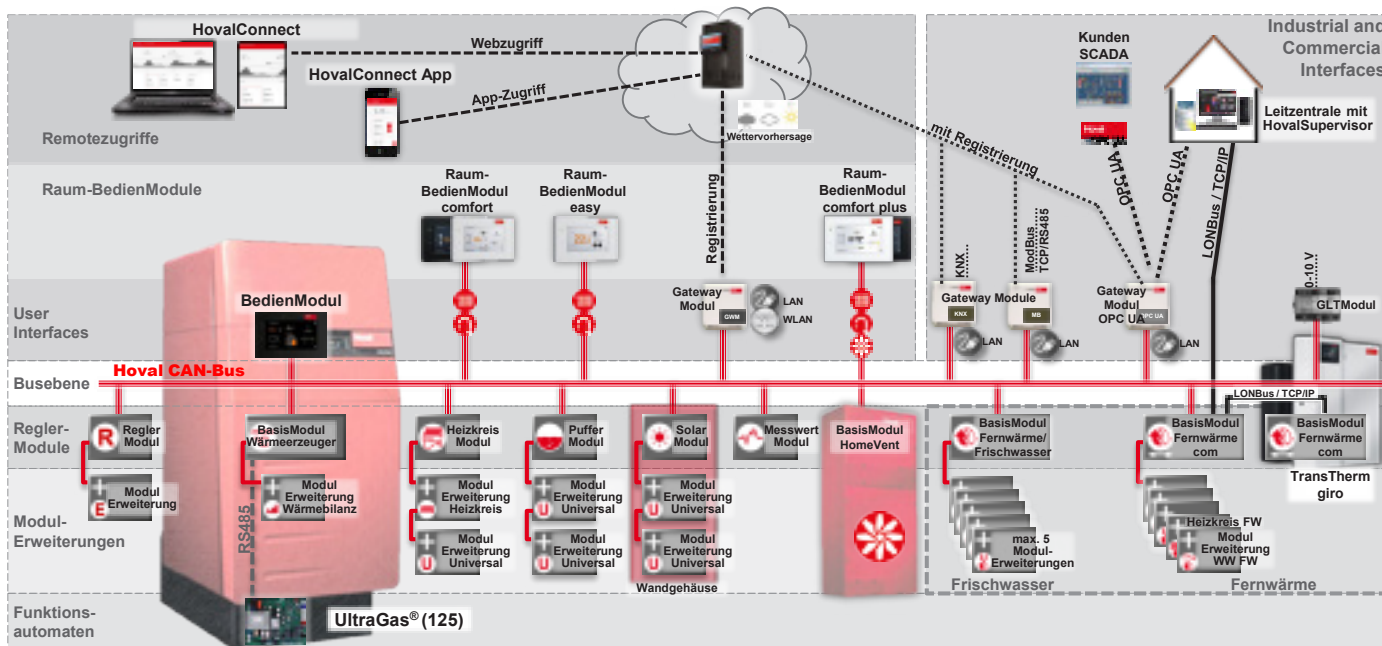
Il sistema di regolatori TopTronic® E si basa su unità di regolazione autonome (moduli), connesse tra di loro mediante il bus CAN Hoval. I singoli moduli vengono impostati con un'unità di comando centrale (comando master).

Possono essere collegati max 16 moduli regolatore. Di essi, al massimo 8 moduli possono essere equipaggiati come moduli base generatore di calore (TTE-WEZ).

Ai moduli regolatore possono essere collegati max 2 ampliamenti modulo.

Avvertenza

Al modulo base generatore di calore (TTE-WEZ) può essere collegato max 1 ampliamento modulo!



* La nuova piattaforma IoT HovalConnect di Hoval sostituisce in modo graduale l'attuale piattaforma HovalDesk. Fino alla completa introduzione della nuova piattaforma, i nostri clienti possono utilizzare la comprovata piattaforma HovalDesk.

Numero dei moduli TopTronic® E installabili nel generatore di calore:

TopTronic® E	Modulo base generatore di calore (TTE-WEZ)	Modulo circuito di riscaldamento/acqua calda sanitaria (TTE-HK/WW) o modulo accumulatore (TTE-PS) o modulo solare (TTE-SOL) o ampliamento modulo (TTE-FE)*	Modulo circuito di riscaldamento/acqua calda sanitaria (TTE-HK/WW) o modulo accumulatore (TTE-PS) o modulo solare (TTE-SOL) o ampliamento modulo (TTE-FE)*	Modulo circuito di riscaldamento/acqua calda sanitaria (TTE-HK/WW) o modulo accumulatore (TTE-PS) o modulo solare (TTE-SOL) o ampliamento modulo (TTE-FE)*	Modulo circuito di riscaldamento/acqua calda sanitaria (TTE-HK/WW) o modulo accumulatore (TTE-PS) o modulo solare (TTE-SOL) o ampliamento modulo (TTE-FE)*
Generatore di calore					
UltraSource® B	montato	•	•	-	-
Belaria® comfort ICM	montato	•	•	-	-
Belaria® pro	montato	•	•	-	-
Belaria® twin I/IR	montato	•	•	-	-
Belaria® twin A/AR (quadro elettrico opzionalmente)	montato	•	•	-	-
Belaria® dual AR (60) (quadro elettrico opzionalmente)	montato	•	•	-	-
UltraSource® T	montato	•	•	-	-
Thermalia® comfort	montato	•	•	-	-
Thermalia® twin	montato	•	•	-	-
Thermalia® dual	montato	•	•	-	-
BioLyt (13-43)	montato	•	•	-	-
TopGas® comfort	(installabile)	-	-	-	-
TopGas® combi		non sono installabili moduli			
TopGas® classic (12-30)		non sono installabili moduli			
TopGas® classic (35-80)	(installabile)	-	-	-	-
TopGas® classic (100,120)	(installabile)	-	-	-	-
UltraGas® (15-100)	montato	•	•	-	-
UltraGas® 2 (125-230)	montato	•	•	-	-
UltraGas® 2 (300-500)	montato	•	•	•	-
UltraGas® 2 (530-1550)	montato	•	•	•	•
UltraGas® 2 D (250-460) (per caldaia)	montato	•	•	-	-
UltraGas® 2 D (600-1000) (per caldaia)	montato	•	•	•	-
UltraGas® 2 D (1060-3100) (per caldaia)	montato	•	•	•	•
CompactGas	montato	•	•	•	-
MultiJet® (12-25)	montato	•	•	-	-
UltraOil® (16-80)	montato	•	•	-	-
UltraOil® (110-300)	montato	•	•	•	-
UltraOil® (320D-600D) (per caldaia)	montato	•	•	•	-
Max-3 (420-6000)	montato	•	•	•	-

Avvertenza

In alternativa trovano posto anche altri moduli TopTronic® E, che si caratterizzano per dimensioni simili o inferiori rispetto ai moduli citati.

* Ai moduli regolatore possono essere collegati max 2 ampliamenti modulo.

Eccezione:

nel modulo base generatore di calore può essere impiegato max 1 ampliamento modulo!

TopTronic® E	Modulo base teleriscaldamento com (TTE-FW com)	Ampliamento modulo teleriscaldamento (TTE-FE FW)	Ampliamento modulo teleriscaldamento (TTE-FE FW)	Ampliamento modulo teleriscaldamento (TTE-FE FW)	Ampliamento modulo teleriscaldamento (TTE-FE FW)	Ampliamento modulo teleriscaldamento (TTE-FE FW)	Connessione Ethernet
Generatore di calore							
TransTherm® giro	montato	•	•	-	-	-	•
TransTherm® giro plus	montato	-	-	-	-	-	•
TransTherm® pro comfort	montato	non sono installabili ulteriori moduli					
TransTherm® pro S/RS	montato	•	•	•	•	•	•

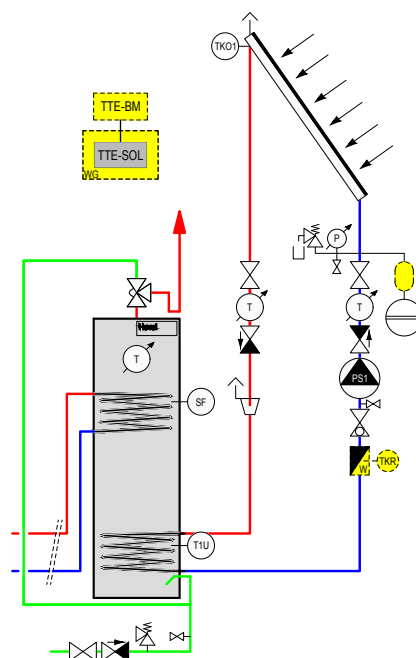
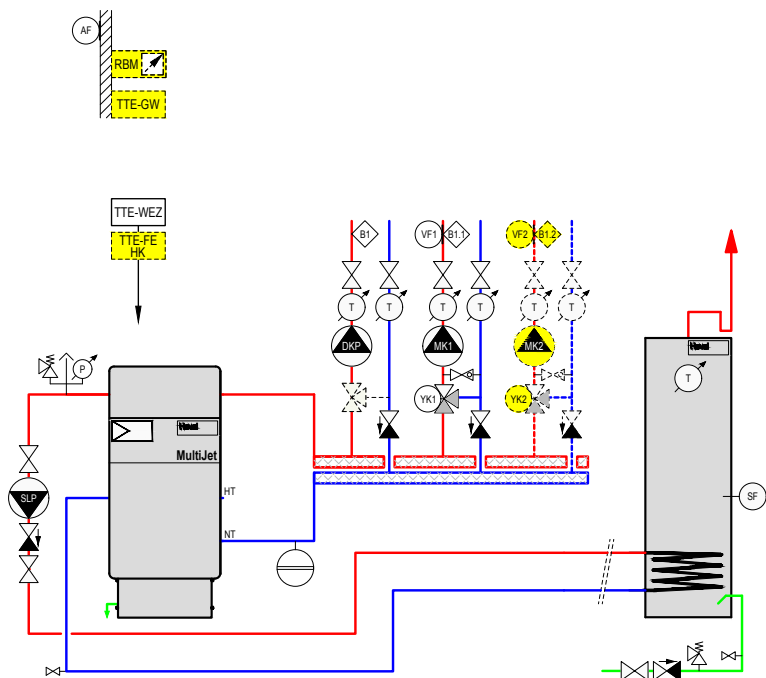
TopTronic® E	Modulo base teleriscaldamento/acqua calda istantanea (TTE-FW)	Ampliamento modulo teleriscaldamento (TTE-FE FW)	Ampliamento modulo teleriscaldamento (TTE-FE FW)	Ampliamento modulo teleriscaldamento (TTE-FE FW)
Modulo di caricamento con bollitore				
TransTherm® aqua L/LS	montato	non sono installabili ulteriori moduli		
TransTherm® aqua F/FS	montato	non sono installabili ulteriori moduli		

Esempio di ordinazione

Componenti TopTronic® E

SISTEMA	MultiJet®	Acqua calda sanitaria Modello/Tipo Bollitore verticale	Dotazione del circuito di riscaldamento Tipo collegamento WEW a monte del collettore 1 DK + 1...MK
BEAE040			

SISTEMA	Collettori solari	Acqua calda sanitaria Modello/Tipo Bollitore verticale (2 batterie)
BAAE020		



Descrizione	Cod. art.	Funzioni
TTE-WEZ Modulo base generatore di calore TopTronic® E	montato	
TTE-SOL Modulo solare TopTronic® E	6037 058	<ul style="list-style-type: none"> Regolatore con funzioni integrate di regolazione per: <ul style="list-style-type: none"> - Impianti per solare a uno/due circuiti - Bilanciamento termico integrato - Diverse funzioni supplementari
<i>Opzionale</i>		
RBM Modulo comando ambiente TopTronic® E		<ul style="list-style-type: none"> Comando del sistema di riscaldamento Hoval dall'abitazione
Modulo di comando ambiente easy bianco TopTronic® E	6037 071	
Modulo di comando ambiente comfort bianco TopTronic® E	6037 069	
Modulo di comando ambiente comfort nero TopTronic® E	6037 070	
TTE-GW Gateway TopTronic® E		<ul style="list-style-type: none"> L'accesso alla app e/o al browser consente l'accesso al sistema TopTronic® E
HovalConnect LAN	6049 496	
HovalConnect WLAN	6049 498	
TTE-FE Ampliamento modulo circuito di riscaldamento TopTronic® E	6034 576	<ul style="list-style-type: none"> Espansione degli ingressi e delle uscite del modulo base generatore di calore o del modulo circuito di riscaldamento/acqua calda per l'esecuzione delle seguenti funzioni: <ul style="list-style-type: none"> - 1 circuito di riscaldamento/raffrescamento senza miscelatrice o - 1 circuito di riscaldamento/raffrescamento con miscelatrice

Per ulteriori informazioni
vedere il capitolo separato nella rubrica
«Regolazioni»

Misure di sicurezza per il montaggio conforme alla direttiva CEM

- Linee e sensori, ovvero linee bus dati, sotto tensione di rete fondamentale devono essere posati separatamente. Al riguardo va rispettata una distanza minima di 2 cm tra le linee. Sono ammesse linee incrociate.

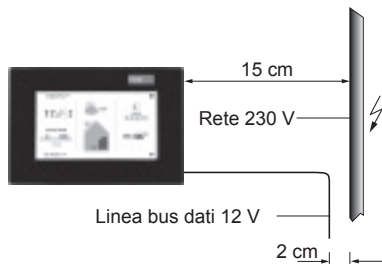


Fig. 1: distanze minime per l'impianto elettrico

- Per i moduli regolatore con proprio allacciamento di rete è indispensabile prevedere una posa separata delle linee di rete, dei sensori ovvero dei bus. In caso di impiego di canaline portacavi, utilizzare quelle con setti separatori.
- In sede di montaggio di moduli regolatore o moduli di comando ambiente va rispettata una distanza minima di 40 cm da altri dispositivi elettrici con emissioni elettromagnetiche, quali contattori, motori, trasformatori, dimmer, apparecchi a microonde e televisori, amplificatori, computer, telefoni cellulari, ecc.

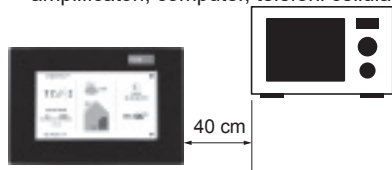
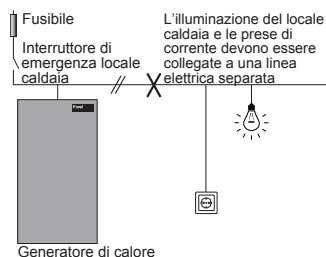
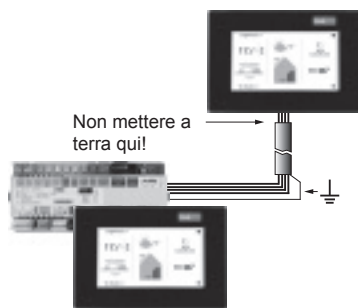


Fig. 2: distanza minima da altri apparecchi elettrici

- Evitare lunghezze inutili delle linee anche per linee di riserva
- Per bobine di relè, protezioni e altri carichi induttivi nell'armadio, eventualmente anche nelle immediate vicinanze, prevedere un circuito di soppressione. Ciò può avvenire, per esempio, con elementi RC.
- Per la protezione degli apparecchi da sovratensione, causata da colpi di fulmini, sono necessarie misure di protezione sugli edifici e sui dispositivi elettrici
- Il collegamento alla rete dell'impianto di riscaldamento deve essere eseguito come circuito elettrico autonomo. Non possono essere collegate ovvero essere collegabili lampade fluorescenti, oppure altre macchine che possono generare disturbi elettromagnetici.



- Deve essere stabilita la compensazione di potenziale tra i singoli componenti di comando, armadi elettrici e l'impianto di riscaldamento
- Come linee dati devono essere utilizzati cavi schermati. Esecuzioni consigliate: J-Y(ST)Y 2 x 2 x 0.6 mm
- Collegare a massa schermature di linee dati, linee segnali analogici e linee di potenza con ampia superficie e buona conduttività. Le schermature della linea devono essere posate, immediatamente dopo l'ingresso della linea nell'armadio, su una barra di schermatura.
- Non è consentita una messa a terra multipla di un cavo (anello di massa)



Modulo regolatore base con modulo comando

Fig. 4: messa a terra unilaterale della schermatura

Con le reti per bus di dati a stella la messa a terra doppia non è consentita. La messa a terra deve essere unilaterale sul punto a stella

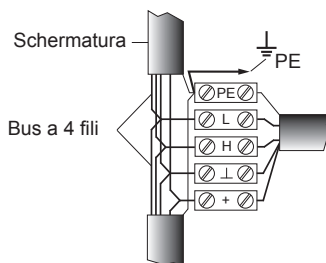


Fig. 5: messa a terra con bus dati a stella

- Il sensore esterno non deve essere collocato nelle vicinanze di dispositivi radioelettrici di trasmissione e/o ricezione (sulle pareti di garage nella vicinanza di dispositivi per l'apertura della porta del garage, antenne di radioamatori, impianti di trasmissione per allarmi, nonché nella immediata vicinanza di grandi trasmettitori, ecc.)

Lunghezze dei conduttori massime consentite per linee del sensore e linee a bassissima tensione: (senza PWM)

- Min 0.5 mm² (per es. J-Y(ST)Y 2 x 2 x 0.8 mm)
- Lunghezza del cavo massima consentita: 50 m
- Lunghezza max della linea PWM secondo la specifica della pompa

Evitare l'utilizzo di cavi di lunghezze superiori a causa del rischio di disturbi irradiati!

Installazioni comprendenti più di un edificio

- Installazioni comprendenti più di un edificio nonché una posa sotterranea della linea bus non sono consentite senza previa progettazione di misure supplementari (vedere anche l'avvertenza sottostante).
- Una posa parallela di cavi a bassa e a bassissima tensione (linea bus CAN) in edifici contigui (complessi edilizi) o attraverso garage sotterranei dovrebbe possibilmente essere evitata. Se ciò è inevitabile, dovrebbero essere applicate una o più delle seguenti possibilità per migliorare il disaccoppiamento:
 - Aumentare la distanza spaziale
 - Posare i cavi in una canalina portacavi o un tracciato cavi di metallo chiuso da tutti i lati, adeguatamente messo a terra.
- Utilizzare cavi intrecciati di alta qualità
- Le differenze di potenziale tra CAN_H, CAN_L e Ground devono essere tenute basse.
- In caso di differenze di potenziale elevate, la frequenza di errori aumenta fino all'interruzione bus completa.

Pericoli in caso di installazione in parecchi edifici senza progettazione

- Sensibilità ai guasti elevata, problemi di comunicazione
- Danni dovuti alla sovratensione

Avvertenza

In presenza delle seguenti condizioni è necessariamente obbligatoria una progettazione di misure supplementari per il bus CAN Hoval:

- Soluzioni comprendenti più di un edificio
- Lunghezze della linea > 100 m nell'edificio
- Linee connesse a una sola estremità (stub)/cablaggio a stella > 15 m
- Topologie di bus CAN complesse

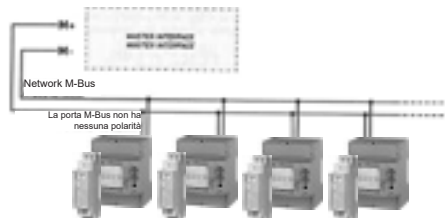
Tali misure vanno pianificate mediante il supporto professionale alla progettazione di Hoval, e comprendono componenti supplementari come, per esempio, repeater bus CAN o convertitore LWL CAN.

Per la corretta installazione elettrica del collegamento dell'apparecchio e della compensazione di potenziale (azienda fornitrice di energia e installazione domestica) vanno rispettate tutte le leggi, le prescrizioni e le norme vigenti, in particolare le prescrizioni delle competenti aziende fornitrici di energia. Una compensazione di potenziale comune deve essere realizzata secondo le prescrizioni e le norme. Lo schermo del cavo non può fungere da compensazione di potenziale.

Il lavoro può essere eseguito esclusivamente da personale specializzato. Ricade nell'ambito di responsabilità dell'elettricista realizzare un'installazione conforme ai parametri CEM.

Interfaccia M-Bus

Il collegamento dei partecipanti all'M-Bus è possibile con topologia lineare o a stella. Il cablaggio tra i partecipanti deve essere eseguito con un cavo di sezione non inferiore a 0.5 mm². Si raccomanda l'utilizzo di un cavo del tipo J-Y(ST)Y n x 2 x 0.8 mm. La linea M-Bus è a prova di inversione della polarità, cioè i fili possono essere scambiati.



Sensore esterno

- Montare a 2/3 dell'altezza della facciata, non sopra finestre o sotto pensiline
- Collocare sul lato dell'edificio con i locali determinanti per la misurazione della temperatura nel modo seguente:

Locali principali distribuiti

- Montare il sensore alla parete nord o nell'angolo nordovest

Locali principali in posizione meridionale

- Montare il sensore alla parete occidentale se sono presenti valvole radiatori termiche, altrimenti alla parete meridionale

Locali principali in posizione orientale

- Proteggere il sensore dal sole mattutino
- Se il sensore esterno è completamente esposto al sole per più di 2 ore, consigliamo una copertura del sensore

Sensore di temperatura ambiente

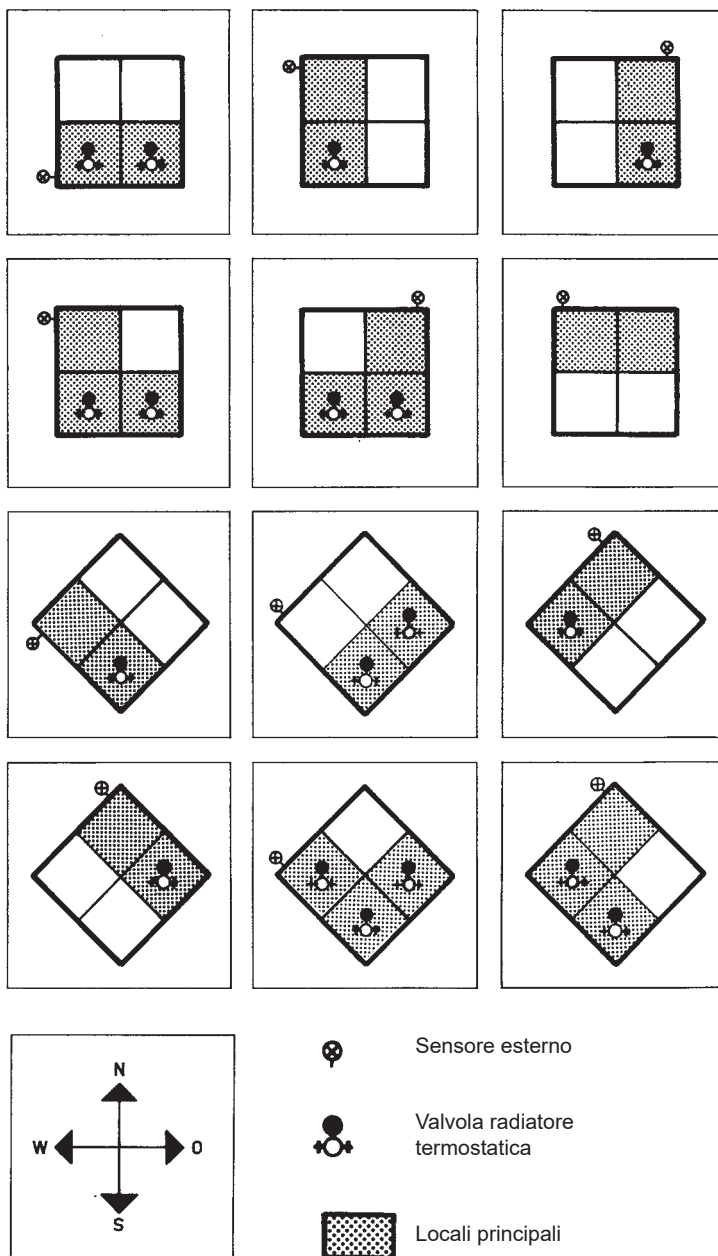
- Collocare sulla parete interna del locale principale. Non esporre al sole o a fonti di calore estranee (parete del camino, in vicinanza di radiatori, correnti d'aria, televisore, corpo illuminanti)
- Non coprire con mobili o tende
- Ca. 1.6 m sopra il pavimento
- Chiudere a tenuta il tubo d'installazione a causa delle correnti d'aria
- È vietato impiegare valvole termostatiche nello stesso locale

Sensore temperatura di mandata

- Montare sulla mandata riscaldamento. Se la pompa è nella mandata, montare immediatamente dietro alla pompa. Se la pompa è nel ritorno, ca. 1.5 m dopo il punto di miscelazione
- Montare il sensore a contatto sul tubo di mandata lucido
- Applicare il sensore a immersione in una curva di tubo in modo che il pozzetto a immersione indichi nella direzione contraria al flusso

Sensore temperatura di ritorno

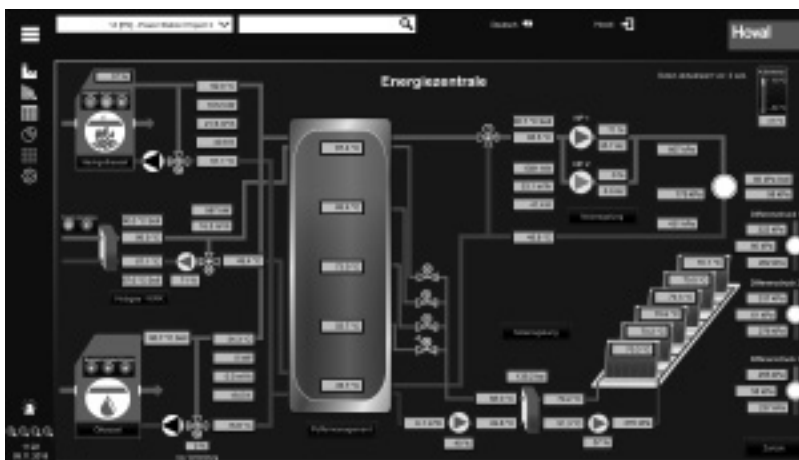
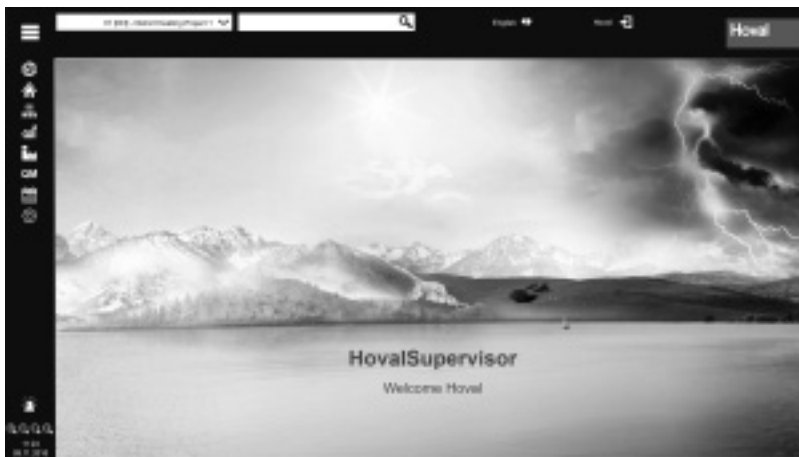
- Montare immediatamente a monte del raccordo del ritorno della caldaia
- Montare il sensore a contatto sul tubo lucido
- Applicare il sensore a immersione in una curva di tubo in modo che il pozzetto a immersione indichi nella direzione contraria al flusso



Tecnica di comando HovalSupervisor

HovalSupervisor serve per visualizzare gli stati del sistema, i messaggi di errore, i valori nominali ed effettivi di sistemi di teleriscaldamento, centrali di energia o singoli generatori di calore, per la raffigurazione grafica della regolazione della centrale di energia e di quella della rete, per eseguire un'analisi dei processi e potere effettuare un'ulteriore ottimizzazione.

- Panoramica complessiva del progetto con tutti i regolatori e contatori di calore collegati, temperature della rete e pressioni di rete
- Una panoramica complessiva dell'impianto con visualizzazione (simbolica) dello schema idraulico con i valori in esso contenuti. Cioè per ciascun modulo TopTronic® E collegato viene visualizzato separatamente il network secondario co-comandato, comprese le grandezze fisiche rilevate (temperatura, portata, contatori di calore)
- Ordinamento selettivo della panoramica dei clienti secondo nomi, potenze attuali, portate attuali, temperature di mandata e di ritorno, temperature degli accumuli e dati relativi ai contatori di calore
- Visualizzazione della quantità totale di calore prelevata, della potenza attuale e della quantità di calore prelevata della rete di teleriscaldamento nella stagione attuale di riscaldamento
- Valutazione statistica dei dati rilevati e archiviati mediante registratore a traccia continua e tabelle, laddove le posizioni numeriche dei contatori vengono lette attraverso l'interfaccia M-Bus sul contatore di calore
- Rilevamento di tutti i parametri, gli orari di attivazione, i dati dei contatori, le temperature dei sensori impostabili e di tutte le selezioni attualmente attivate (tasto di selezione delle modalità di funzionamento)
- Sincronizzazione centrale di data/ora del TopTronic® E FW com attraverso il sistema di comando HovalSupervisor
- Settaggio diretto dei relè di uscita o attivazione dei circuiti di riscaldamento del regolatore TopTronic® E FW com attraverso l'HovalSupervisor
- Valutazione della comunicazione tra regolatore TopTronic® E FW com e tecnica di comando HovalSupervisor con analisi degli errori
- Visualizzazione di trasduttori di pressione o sensori di pressione esterni attraverso ingressi analogici liberi (per es. del regolatore di teleriscaldamento TopTronic® E teleriscaldamento com)
- Gestione completa degli allarmi, cioè registrazione di tutti gli allarmi come interruzione sensore, errore di comunicazione, ecc. con data e ora e inoltrò delle segnalazioni
- Ottimizzazione opzionale del grado di economicità e della distribuzione dell'energia tramite comando di fonti di energia esterne mediante attivazione e disattivazione di utenze di consumo.
- Visualizzazione opzionale del diagramma della rete, della piantina dell'insediamento o della città e selezione diretta dell'utenza prelevatrice con raffigurazione dei dati relativi ai contatori di calore e del tasto di selezione delle funzioni



- Visualizzazione opzionale della centrale di energia con la raffigurazione dei singoli generatori di calore, dei componenti di sistema e delle relative grandezze delle informazioni
- Implementazione opzionale di messaggi di avviso di apparecchi di rilevazione di perdite sull'interfaccia di HovalSupervisor
- Implementazione opzionale di una web cam per la sorveglianza visiva di diversi componenti dell'impianto
- Utilizzo opzionale dell'interfaccia per la gestione della qualità (QM), cioè valutazione di tutti i dai rilevanti relativi ai clienti e alla centrale di energia ed esportazione nel documento di gestione della qualità previsto a tale scopo
- Esportazione di tutti i dati relativi all'energia in formati standard per la loro ulteriore elaborazione
- Panoramica efficienza grafica degli impianti
- Periodo analisi consumo
- Gestione portata per ottimizzare il carico della rete
- Panoramica dei tempi di caricamento AC per ottimizzare i diagrammi di carico
- Panoramica degli orari di attivazione dei circuiti di riscaldamento per ottimizzare i diagrammi di carico
- Confronto in forma di grafico del consumo di energia tra differenti impianti
- Previsioni meteo
- Bilancio energetico per centrali di energia, generatori di calore e reti di teleriscaldamento
- Notifiche e-mail su diversi stati del sistema

Funzioni

- Update centrale del software per tutti i regolatori collegati TopTronic® E FW com
- Differenti utenti possono accedere contemporaneamente al sistema grazie al sistema integrato multi-user (max 3 utenti con la versione standard). Ulteriori utenti sono opzionalmente possibili.
- L'accesso tramite smartphone, computer tablet o display con browser web è possibile senza installazione di software supplementare
- Tutti i dati inerenti i clienti e i contatori di calore vengono trasmessi cifrati dai singoli regolatori alla tecnica di comando HovalSupervisor, in modo che nessun dato relativo al consumo e ai clienti possa essere registrato o manipolato da terzi
- Lo scambio dei dati tra diversi sistemi (ERP o sistemi sovraordinati) è possibile attraverso un server OPC UA
- Tutte le funzioni sono soggette a verifica dell'autorizzazione d'uso; al riguardo sono presenti differenti livelli (fornitore di energia, custode impianto, servizio assistenza clienti)
- Attraverso la manutenzione remota è possibile la diagnosi a distanza e la manutenzione dell'intero sistema.
- A scelta è possibile una gestione progetto per diversi siti di progetto

Applicazione

- Incremento dell'efficienza energetica nel funzionamento della centrale di energia, del generatore di calore e dell'intera rete di tele-riscaldamento grazie alla trasparenza della raffigurazione
- La tecnica di comando HovalSupervisor comunica sia con i moduli TopTronic® E comunicativi che, opzionalmente, con prodotti di terzi (è necessaria la definizione delle interfacce), ed è quindi utilizzabile in modo molto flessibile
- Semplice integrazione di generatori di calore e ulteriori punti di rilevamento in un sistema comprensivo in base al server OPC UA

Accessori

per rete comunicativa di teleriscaldamento
con regolatore di riscaldamento TopTronic® E
modulo base teleriscaldamento com



Collegamento Ethernet

- TopTronic® E teleriscaldamento com R2
- Ampliamento modulo di comunicazione per modulo base TopTronic® E teleriscaldamento com
- Interfaccia TCP/IP per la comunicazione con la tecnica di comando HovalSupervisor
- Montaggio su guida DIN direttamente accanto al modulo base
- Collegamento la modulo base mediante cavo a nastro
- Dimensioni (Lu x La x A): 96 x 48 x 42.3

Avvertenza

Per l'allacciamento professionale di parecchi collegamenti Ethernet nella rubrica «Accessori» è disponibile un switch Ethernet industriale.

Cod. art.

CHF

6057 388

290.-



Repeater TopTronic® E teleriscaldamento com LON-Bus

- Repeater come amplificatore elettrico di segnale del network LON-Bus
- Serve per l'ampliamento del raggio d'azione del segnale in caso di lunghe distanze tra centrale di comando e i singoli moduli regolatore TopTronic® E modulo base teleriscaldamento com
- Collocamento del repeater in dipendenza dal network dati (tipo di posa, tipo di cavo, lunghezza, ecc.) in diverse posizioni nel network
- Alimentazione elettrica 230 V AC
- Dimensioni (Lu x La x A): 71 x 92 x 60

Avvertenza

Dopo 5 ripetitori deve essere posizionato un router per il rafforzamento del segnale.

2045 034

876.-



Router TopTronic® E teleriscaldamento com TTE-FWR - bus CAN

- Interfaccia tra la rete Hoval LON-Bus e l'HovalSupervisor
- Interfaccia tra la rete Hoval TCP/IP e l'HovalSupervisor
- Funge da interfaccia fisica tra il flusso di dati della rete di teleriscaldamento e, per es., un computer guida con interfaccia TCP/IP
- Possibilità di inserimento di sensori di pressione differenziale tramite ingressi variabili 0-10 V oppure 0/4-20 mA
- Router montabile in armadio elettrico su guide DIN
- Regolatore di temperatura e pressione per fino a 5 linee di tubazioni o 5 circuiti di riscaldamento
- Dimensioni (Lu x La x A): 355 x 120 x 75

Modulo di comando TopTronic® E nero per il comando del router (opzionale) e kit controconnettore devono essere ordinati separatamente.

6047 303

2'470.-



Cassetta dati TopTronic® E teleriscaldamento com LON-Bus e protezione antifulmini

- Cassetta dati per il bloccaggio del cavo per telecomunicazioni all'allacciamento domestico
 - Eseguire il collegamento nel rispetto delle vigenti prescrizioni pertinenti
 - Le cassette dati vanno installate anche con collegamenti ciechi
 - 1 blocco ingressi a 13 poli
 - 2 blocchi uscite ciascuno a 13 poli
 - 2 pezzi uscite a 3 poli per regolatore e repeater
 - Cassetta per ambienti umidi IP55
- Dimensioni (Lu x La x A):
180 x 140 x 75
inclusi 10 nippli a gradini

Cod. art.

CHF

2061 738

170.-

Licenze software per HovalSupervisor
(in parte servizi inclusi)



Licenza software HovalSupervisor

- Per la visualizzazione degli stati del sistema, delle segnalazioni di errore, dei valori nominali ed effettivi dell'intero sistema di teleriscaldamento
- Per la raffigurazione grafica della regolazione della centrale di energia e di quella della rete
- Per poter eseguire un'analisi dei processi e successivamente un'ottimizzazione
- Sistema multi-user; accesso contemporaneo di più posti di lavoro possibile tramite upgrade
- Valgono le condizioni di licenza in vigore disponibili online.

2053 182

a richiesta



Licenza software HovalSupervisor per PLC Beckhoff

- HovalSupervisor in una versione ridotta per l'installazione sul server web di un PLC Beckhoff
- Viene utilizzato in caso di reti di teleriscaldamento con centrali di riscaldamento e stazioni pompe di rete decentralizzate o simili
- Visualizzazione della centrale di riscaldamento o della stazione delle pompe di rete direttamente in loco indipendentemente dal collegamento alla tecnica di comando centrale
- HovalSupervisor, contemporanea integrazione completa nella tecnica di comando centrale presente (viene presupposta la licenza per la visualizzazione della centrale di energia)
- Gestione degli allarmi integrata
- Registratore a traccia continua integrato per un intervallo limitato di tempo (dipendente da accumuli e numero di punti di rilevamento)
- Valgono le condizioni di licenza in

2053 024

a richiesta



Licenza software HovalSupervisor pacchetto caldaia alimentata con combustibili solidi Schmid

Comprendente:

- Licenza software HovalSupervisor
- Visualizzazione centrale di energia, licenza inclusa
- Allestimento gestione della qualità (QM), licenza inclusa
- Licenza per la visualizzazione Schmid
- Valgono le condizioni di licenza in vigore disponibili online.

Cod. art.

CHF

6034 159

a richiesta



Licenza software server OPC-UA

Comprendente:

- Il server Hoval OPC UA funge da interfaccia tra la rete di teleriscaldamento Hoval e il sistema di comando del cliente
- Il server OPC UA Hoval instaura il collegamento tra il router TopTronic® com e i regolatori teleriscaldamento TopTronic® E modulo base teleriscaldamento com
- Per la comunicazione è sempre necessario un router TopTronic® com
- È possibile un impiego distribuito nella rete, vale a dire client OPC e server OPC-UA su computer diversi
- Valgono le condizioni di licenza in vigore disponibili online.

2056 072

a richiesta



Visualizzazione centrale di energia, licenza inclusa

- Redazione di uno schema specifico dell'impianto per la centrale di energia con i generatori di calore presenti, i componenti di sistema come accumuli di energia, pompe di rete, ecc.
- Implementazione e integrazione dello schema nella tecnica di comando HovalSupervisor
- Raffigurazione degli stati dei singoli componenti, cioè visualizzazione dello stato di attivazione o disattivazione di generatori di calore o pompe di rete
- Raffigurazione di informazioni relative a ulteriori grandezze, come per es. - diversi valori dei sensori nella visualizzazione per una migliore rappresentazione dell'attuale situazione della centrale di energia
- Vengono presupposte la disponibilità dei singoli punti di rilevamento dei singoli generatori di calore e degli ulteriori componenti del sistema

6031 116

a richiesta



Update del software HovalSupervisor, installazione inclusa

- Grazie al continuo sviluppo dell'HovalSupervisor vengono eseguiti correntemente ampliamenti del software
- Gli update del software non possono essere posteriormente messi a disposizione in modo automatico di ogni cliente, ma il cliente ha la possibilità di farne richiesta
- Ogni update del software riguarda quantità e descrizione comprovate di nuove funzioni aggiuntive
- Con l'acquisto di un update il cliente ottiene il diritto di utilizzare le nuove funzioni aggiuntive
- L'update del software viene installato sul computer di comando del cliente; 1 giornata lavorativa per l'intervento di installazione è compresa nel pacchetto
- Valgono le condizioni di licenza in vigore disponibili online.



Implementazione regolatore, licenza inclusa

- Implementazione e integrazione delle utenze prelevatrici nella tecnica di comando HovalSupervisor
- Creazione dei dati delle utenze prelevatrici (nome, numero di telefono, indirizzo, informazioni supplementari...)
- In caso, allestimento delle coordinate relative alla posizione dell'utenza prelevatrice nel diagramma della rete
- Verifica della qualità del collegamento dal computer di comando al regolatore di teleriscaldamento



Redazione di uno schema di rete inclusa licenza

- Redazione di uno schema di rete, una pianta di città o centro abitato con posizionamento di ogni utenza tramite le sue coordinate e possibilità di visualizzare livelli supplementari
- Visualizzazione delle informazioni più importanti (indirizzo, modo di funzionamento, quantità di calore acquistata, temperatura di mandata e ritorno) della presente utenza nella panoramica dello schema
- Posizionamento geografico della centrale di energia nella panoramica
- Possibile accesso diretto all'utenza o alla centrale di energia tramite la panoramica
- Integrazione completa dello schema di rete nell'interfaccia di HovalSupervisor
- Figura ossia schema di rete messi a disposizione a cura del committente

Cod. art.

CHF

6031 117

a richiesta

6034 714

a richiesta

6031 118

a richiesta



Implementazione rilevazione di perdite, licenza inclusa

- Implementazione dell'informazione di uno o più dispositivi di rilevazione di perdite nell'HovalSupervisor
- Integrazione completa del diagramma di rete nell'HovalSupervisor tramite visualizzazione della segnalazione di errore sull'interfaccia utente e trattamento dell'errore attraverso la gestione degli allarmi
- Attraverso ingressi del regolatore TopTronic® E modulo base teleriscaldamento com vengono attivate le uscite relè dei dispositivi di rilevazione di perdite in diverse posizioni esposte e da controllare della rete di teleriscaldamento
- Cablaggio in loco a cura del cliente

Cod. art.

CHF

6031 119

a richiesta



Implementazione di web cam, licenza inclusa

- Controllo di diversi componenti dell'impianto della rete di teleriscaldamento mediante web cam
- Implementazione del segnale video di una ovvero parecchie web cam nell'HovalSupervisor e possibilità di selezione mediante un menù separato
- Viene presupposto l'accesso corretto ai corrispettivi video stream della/e web cam
- Integrazione completa nell'HovalSupervisor, senza però salvataggio dei dati
- Cablaggio in loco a cura del cliente

6031 120

a richiesta



Allestimento gestione della qualità (QM), licenza inclusa

- Per la gestione della qualità la relativa interfaccia (QM) dell'HovalSupervisor fornisce i dati rilevanti attraverso il sistema di teleriscaldamento
- Nell'HovalSupervisor possono essere selezionati dati rilevanti relativi ai clienti e alla centrale di energia inclusa indicazione del corrispettivo intervallo di tempo ed essere esportati per il documento di gestione della qualità previsto a tale scopo
- Integrazione completa nell'HovalSupervisor se sono disponibili le interfacce ai generatori di calore e ai diversi contatori

6031 121

a richiesta

Prestazioni e servizi



Messa in funzione HovalSupervisor

- La messa in funzione comprende tutte le operazioni per realizzare un funzionamento corretto della tecnica di comando, esclusi gli interventi che devono essere eseguiti da ditte terze
- Vengono presupposte le misure preparatorie per l'esecuzione senza problemi delle operazioni
- Estratto dalle operazioni:
 - Installazione del computer di comando (computer, schermo, accessori) presso il cliente
 - Se necessario, integrazione del computer di comando in una rete preesistente per rendere possibile la manutenzione a distanza
 - Installazione del software HovalSupervisor sul computer di comando
 - Redazione del piano dei cavi della rete di teleriscaldamento con i valori di resistenza misurati dall'elettricista
 - Posizionamento e installazione di repeater ovvero router nella rete di teleriscaldamento
 - Installazione del router TopTronic® com
 - Misurazione della qualità della rete alla sua estremità terminale
 - Addestramento HovalSupervisor

Integrazione del generatore di calore in HovalSupervisor

- Attivazione di un generatore di calore nella centrale di energia sulla tecnica di comando HovalSupervisor
- Accoppiamento fisico attraverso un'interfaccia da definire (messa in fattura separata dei costi dei moduli interfaccia)
 - Integrazione dei corrispondenti punti dati
 - Eventuale visualizzazione del generatore di calore su HovalSupervisor
 - Inoltro di messaggi di guasto alla tecnica di comando
 - Vengono presupposte le misure preparatorie per l'esecuzione senza problemi delle operazioni

Messa in funzione ulteriore HovalSupervisor

- Messa in funzione ampliata per portare a termine tutte le operazioni a garanzia di un corretto funzionamento della tecnica di comando, escluse le operazioni che vanno eseguite da ditte terze
- Vengono presupposte le misure preparatorie per l'esecuzione senza problemi delle operazioni
- Addestramento HovalSupervisor

Cod. art.	CHF
4504 702	a richiesta
4504 703	a richiesta
4504 704	a richiesta

	Cod. art.	CHF
Formazione e addestramento per il montaggio <ul style="list-style-type: none">- Spiegazione e formazione in loco per montaggio della stazione, del regolatore e di ulteriori componenti Hoval- Istruzione con riguardo ai punti decisivi, di cui si deve tenere conto in sede di montaggio, per potere eseguire una messa in funzione senza problemi del sistema- Messa in fattura in base a spese	4504 705	a richiesta
Interventi di collegamento regolatore stazione domestica <ul style="list-style-type: none">- Il collegamento del regolatore della stazione domestica alla linea di telecomunicazione avviene ad opera di Hoval- Vengono presupposte le misure preparatorie per l'esecuzione senza problemi delle operazioni- Messa in fattura in base a spese	4504 706	a richiesta
Progettazione Hoval Supporto specifico del progetto previo accordo con il cliente	4504 137	a richiesta
Comando della centrale di energia Hoval <ul style="list-style-type: none">- Creazione del software- Schema di rete	4505 043	a richiesta

Quadro elettrico Hoval

- Versione per impianti di riscaldamento secondo le indicazioni del cliente e/o schema elettrico dell'impianto
- Dimensioni fino a ca. 800 x 1500 x 210 mm in telaio profilato in alluminio con copertura frontale in PVC
- Gli apparecchi vengono installati su una griglia di montaggio e sono accessibili dall'esterno per il comando
- Quadro di comando cablato pronto all'allacciamento e verificato



Quadro elettrico Hoval (cod. art. BN 0030)

Quadro elettrico Hoval

- Versione per impianti di riscaldamento secondo le indicazioni del cliente e/o schema elettrico dell'impianto
- Alloggiamento in lamiera di alluminio o di acciaio chiuso su tutti i lati con porta orientabile e spagnoletta
- Gli apparecchi sono installati su una griglia di montaggio nel quadro elettrico
- Le parti sotto tensione sono coperti con una piastra in PVC
- Gli interruttori e le spie di segnalazione sono installate nella porta
- Quadro elettrico cablato pronto all'allacciamento e verificato



Armadio elettrico Hoval (cod. art. BN 0029)

Fornitura

- Fornitura franco cantiere, se è possibile l'accesso

Schema elettrico standard

- Un servizio utile per il funzionamento senza intoppi di un impianto
- Per l'allacciamento elettrico di singoli apparecchi o regolatori sono disponibili gratuitamente molti schemi standard che possono essere utilizzati quando non sono necessari circuiti o combinazioni speciali
- In uno schema standard sono per lo più contenute varianti di collegamento. È compito dell'installatore determinare la variante corretta per l'elettricista

Schema elettrico dell'impianto

- Versione per circuiti relativi all'impianto secondo le indicazioni funzionali dell'installatore/progettista di impianti di riscaldamento
- Lo schema elettrico
 - serve da istruzione di cablaggio per costruttori di quadri elettrici ed elettroinstallatori
 - serve da base per una messa in funzione a regola d'arte e manutenzione dell'impianto
 - Esclude praticamente i cablaggi errati

Fatturazione - vedere il capitolo

«Prestazioni e servizi»



Schema elettrico Hoval (cod. art. 4500 503)



I prezzi sono solo validi se tutti gli apparecchi di regolazione e i loro componenti inclusi i servizi vengono acquistati da Hoval.

Elaborazione schema (schema complessivo)

Disposizioni generali

Lavori secondo la tariffa seguente:

- Il presente schema deve essere adattato dal titolare della concessione alle prescrizioni locali.
- I nostri schemi di principio non sono vincolanti per la commutazione idraulica, la conduzione dell'aria e il posizionamento degli apparecchi.
- Le spese per il ricablaggio a causa di errori nello schema non vengono coperte senza il nostro accordo scritto.
- Rappresentazione dello schema complessivo secondo la norma della Hoval AG, contenente:
 - Dispositivo di regolazione
 - Schema di posizionamento degli apparecchi elettrici
 - Pompe di riscaldamento, spie di esercizio e di guasto
 - 3 copie dello schema complessivo
- Il prezzo forfettario concordato comprende un'unica elaborazione. Se durante l'elaborazione si verificano modifiche e aggravii, le spese (base tariffe a regia) verranno messe in conto. I costi aggiuntivi di qualsiasi genere vengono discussi da noi con notifica preliminare e/o con il cliente.

Non compreso nel prezzo forfettario, ma con sovrapprezzo (base tariffe a regia), ci occupiamo di:

- Descrizione del funzionamento e dell'impianto.
- Elaborazione di una bozza dello schema sinottico, speciale segnalazione o desideri speciali dei clienti o degli ingegneri elettrotecnici.
- Modifiche successive di prodotti specifici del cliente per componenti elettrici come contattori, relè ecc., determinano una rielaborazione degli schemi che verrà messa in conto.
- Aggiunte a schemi neutri con prodotti specifici del cliente.
- Altre rappresentazioni schematiche come rappresentazione normalizzata della Hoval AG.
- Elaborazione dello schema per impianti speciali, ad es. particolari circuiti caldaia, impianti generatori di calore multivalenti, gruppi elettrogeni di emergenza nonché riqualificazione di impianti esistenti.
- Gli apparecchi di regolazione forniti dal cliente come termostati antigelo, pressostati differenziali ecc. vengono considerati per il calcolo del prezzo dello schema al prezzo di catalogo.
- Schemi CAD. L'occupazione dei contattori e dei contatti relè deve essere rispettata in modo esatto. L'aggiunta di modifiche nella piedinatura dei contatti verrà messa in fattura.

Elaborazione sistema Comando e regolazione riscaldamento

Disposizioni generali

- Elaborazione di un concetto di misura, comando, regolazione e segnalazione sulla base dei documenti per le riunioni e dello schema di principio.

Prezzi

- Il prezzo per l'unica elaborazione del sistema corrisponde al 5 % della somma del prezzo dell'apparecchio.
- Importo minimo del prezzo di base Fr. 360.--.
- Impianti complessi con una grande parte di forniture estranee, particolari desideri dei clienti e degli ingegneri specializzati vengono addebitate secondo il conto (base tariffe a regia).

Descrizione del funzionamento

- Semplice descrizione del funzionamento o diagramma di flusso per gestori dell'impianto.
- Dettagliata descrizione del funzionamento per ingegneri/progettisti: messa in conto in base alle spese (base tariffe a regia).

Messa in funzione

Disposizioni generali

- La messa in funzione comprende la messa punto degli apparecchi e parti dell'impianto da noi forniti.
- Tutti i valori nominali e diagrammi di funzionamento devono essere noti al momento della messa a punto.
- Tutti gli apparecchi devono essere montati, collegati e pronti per il funzionamento e le installazioni elettriche devono essere verificati.
- Tutti gli apparecchi devono essere accessibili per la messa a punto.
- Lo smontaggio di armature in legname, doppi soffitti ecc. nonché eventuali tempi di attesa ed eventuali doppi viaggi vengono addebitati in regia.
- Le regolazione dei pacchetti di riscaldamento dei dispositivi di protezione del motore non è inclusa nelle nostre prestazioni.
- L'installatore e il gestore dell'impianto devono essere presenti durante la messa in funzione.

Prezzi

- Secondo il listino prezzi. Le altre posizioni vengono addebitate al 110 % del prezzo dello schema.
- Il prezzo per la messa a punto unica di semplici impianti è pari al 20 % dei costi di messa in funzione. Gli impianti più complessi vengono addebitati in base ai costi.

Scadenze

- La data di messa in funzione definitiva ci deve essere comunicata due settimane in anticipo.
- Alla stessa data ci devono essere inviati lo schema dell'impianto e la descrizione del funzionamento.

Manutenzione

Le offerte per contratti TopSafe Hoval individuali vi verranno inviati a richiesta.

Annotazioni

Impianti con schema dell'impianto

- Quando la regolazione del riscaldamento o il comando della caldaia vengono realizzati secondo uno schema di cablaggio complessivo, le spese vengono calcolate secondo il listino prezzi «Elaborazione di schemi di misurazione, comando e di regolazione».

Messa in funzione HovalConnect

Descrizione

Messa in funzione del gateway HovalConnect in contemporanea al generatore di calore

Volume delle prestazioni

- Messa in funzione del gateway (LAN o WLAN)
- Collegare con il network presente

Presupposti

- In sede di messa in funzione per mano del servizio assistenza clienti Hoval, il gateway deve essere stato completamente montato e cablato dall'installatore.
- Connessione Internet funzionante (LAN o WLAN) con porte abilitate

Da tenere presente in particolare nel caso delle varianti:

LAN:

- Installazione del collegamento LAN fino al gateway presso il generatore di calore
- Installazione del bus CAN Hoval dal generatore di calore fino al gateway, che per es. è collocato nel soggiorno

WLAN:

- Installazione di una presa di corrente separata da 230 V nei pressi del generatore di calore per mano dell'installatore elettrico
- Installazione del bus CAN dal generatore di calore al gateway WLAN, che viene installato nei pressi della presa di corrente da 230 V
- Dati accesso WLAN: il nome della rete WLAN e la password devono essere presenti al momento della messa in funzione o essere immesse successivamente dal gestore dell'impianto

Avvertenze

- Il router non può essere disattivato, per es. a causa di vacanza o di notte. Se il router viene disattivato, il server Hoval invia dei messaggi di errore.
- Se la rete WLAN nel locale caldaia è troppo debole, deve essere trovata una soluzione corrispondente a cura del committente

Prestazioni escluse

- Tra le prestazioni della messa in funzione non rientrano l'attivazione del gateway, la registrazione del cliente, nonché l'assegnazione del gateway all'account del cliente

Prestazioni supplementari vengono messe in fattura aggiuntivamente.

	Cod. art.	CHF
Schema elettrico, messa in funzione		
Elaborazione dello schema elettrico		
1 generatore di calore/1 bollitore/fino a 2 gruppi/eventualm. accumulo	ZW0 998	690.–
2 generatori di calore/max 2 bollitori/max 4 gruppi	ZW0 992	1'055.–
Grandi impianti: > 3 generatori di calore/impianto di cogenerazione/tecnica di comando/ecc.	4504 503	a richiesta
Schema dei morsetti separato		+ 10 %
Denominazione del luogo e della destinazione		+ 10 %
Dimensionamento dei cavi		+ 40 %
Revisioni di schemi		Secondo le spese
Descrizione dettagliata del funzionamento	ZW0 085	780.–
Supporto specifico del progetto alla tariffa oraria di CHF 150.–	4504 137	a richiesta
Messa in funzione regolazioni		
Per regolazione nel quadro elettrico/armadio	4500 441	a richiesta
Programmazione e messa in funzione dispositivo di attivazione SMS sull'impianto	4505 223	366.–
Progettazione		
Il supporto specifico del progetto previo accordo con il cliente viene calcolato alla tariffa oraria di CHF 150.–/ora. Importo minimo CHF 150.–	4504 137	
Misura della quantità di calore		
Messa in funzione e servizi		
L'installatore ha montato il sensore di misurazione del volume, l'unità di calcolo e il sensore. I componenti sono collegati in modo elettricamente corretto.		
Contatori di calore per la lettura locale		
Messa in funzione contatore nell'oggetto	4505 453	234.–
Per ogni ulteriore contatore e contemporaneo intervento di assistenza	4505 454	77.–
Contatore di calore con trasmissione a distanza/collegamento con sistema di gestione		
Messa in funzione contatore nell'oggetto	4505 455	268.–
Per ogni ulteriore contatore e contemporanea	4505 456	108.–
Collegamento M-Bus/sistema di comando		
Con contemporaneo intervento di assistenza	4505 457	32.–

Gruppi premontati per riscaldamento/gruppi di caricamento**Gruppi premontati per riscaldamento Hoval**
Collettore a parete di riscaldamento Hoval

■ Descrizione prodotto	173
■ Tabella di selezione	175
■ Prezzi	179
■ Dati tecnici	187
■ Dimensioni	189

Collettori di riscaldamento configurabili**Collettore di riscaldamento TransShare Hoval**

■ Descrizione prodotto	193
------------------------	-----

Gruppo premontato per riscaldamento per circuito di miscelazione

- Idoneo per collettore a parete
- Con miscelatrice motorizzata a 3 vie
- 2 valvole a sfera con termometro
- Box termoisolante in semigusci di EPP
- Mandata riscaldamento/pompa a sinistra

HA20-3BM-R (¾"), HA25-3BM-R (1"), HA32-3BM-R (1¼")

Completamente assemblato e cablato elettricamente con:

- Cavo di collegamento con spina per la regolazione TopTronic®
- Miscelatrice motorizzata a 3 vie con bypass integrato, impostabile 0-50 %
- Valvola di ritegno con vite di regolazione della disaerazione
- Pompa del circuito di riscaldamento (acclusa separatamente)

Esecuzione a richiesta

- Tipi HA25 e HA32 disponibili anche senza pompa

HA40-3M-R (1½"), HA50-3M-R (2")

Senza cavo di collegamento e spina, non cablato elettricamente con:

- Freno a gravità con vite di regolazione della disaerazione
- Senza pompa di ricircolo (da ordinare separatamente)

Fornitura

- Gruppo premontato per riscaldamento completamente imballato
- Pompa separata
- Valvola di troppopieno fornibile come opzione

A cura del committente

- Possibilità di modifica con mandata riscaldamento/pompa a destra
- Installazione della pompa (DN 20-DN 32)
- Montaggio della valvola di troppopieno (DN 20-DN 32, opzione)

Gruppo premontato per riscaldamento HA-3BM-L per circuito di miscelazione

- Esecuzione come gruppo premontato per riscaldamento HA-3BM-R, ma: mandata riscaldamento/pompa a destra

Fornitura

- Gruppo premontato per riscaldamento completamente imballato



Gruppo di caricamento LG-2 gruppo premontato per riscaldamento HA-2

- Per il collegamento di un bollitore affiancato ovvero come circuito di riscaldamento senza miscelatrice
- Idoneo per collettore a parete
- 2 valvole a sfera con termometro
- Box termoisolante in semigusci di EPP
- Mandata riscaldamento/pompa a sinistra

LG/HA20-2 (¾"), LG/HA25-2 (1"), LG/HA32-2 (1¼")

Completamente assemblato e cablato elettricamente con:

- Cavo di collegamento con spina per regolazione TopTronic®
- Valvola di ritegno (acclusa separatamente)
- Pompa (acclusa separatamente)

Esecuzione a richiesta

- Tipi LG/HA25-2 e LG/HA32-2 disponibili anche senza pompa

LG/HA40-2 (1½"), LG/HA50-2 (2")

Senza cavo di collegamento e spina, non collegato elettricamente con:

- Freno a gravità con vite di regolazione della disaerazione
- Senza pompa del circuito di riscaldamento (da ordinare separatamente)

Fornitura

- Gruppo premontato completamente imballato
- Pompa separata

A cura del committente

- Possibilità di modifica con mandata riscaldamento/pompa a destra
- Installazione della pompa (DN 20-DN 32)

Gruppo di caricamento LG25-2 Compact per montaggio diretto sul bollitore affiancato

- Per il collegamento di un bollitore affiancato
- Montaggio direttamente sul bollitore ER (200-500), CR (200-1000) oppure senza curva di collegamento nella linea di alimentazione o sulla caldaia
- 1 valvola a sfera lato mandata con valvola di ritegno
- 1 valvola a sfera lato aspirazione con termometro, completamente montata e cablata elettricamente con:
 - Cavo di collegamento con spina per la regolazione TopTronic®
 - Pompa del circuito di caricamento (acclusa separatamente)
- Box termoisolante in semigusci di EPP
- Curva di collegamento completamente isolata con raccordo filettato (acclusa separatamente)

Fornitura

- Gruppo di caricamento con curva di collegamento completamente imballato
- Pompa acclusa separatamente

A cura del committente

- Montaggio della curva di collegamento
- Installazione della pompa

Gruppi di bypass

BG25-3 (1"), BG32-3 (1¼")

- Bypass con raccordi filettati
- Senza pompa
- Idoneo per il montaggio sotto il collettore a parete

Gruppo di bypass

BG25-3 (1")

- Bypass con raccordi filettati
- Senza pompa
- Idoneo per il montaggio sotto il collettore a parete

Collettore modulare standard

Non ampliabile

WV-S 25-2/3 (1")

- Collettore modulare in ottone per
 - 2 gruppi premontati DN 25 in alto
 - 1 gruppo premontato DN 25 in basso (in combinazione con il kit collegamento WV-S 25-U)
- Isolamento termico in gusci in EPP
- Supporti per il montaggio
- Attacchi variabili lati caldaia



Collettore modulare di sistema WV-M

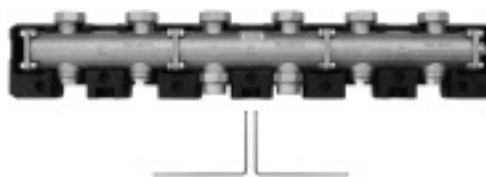
Ampliabile

WV-M 20 (3/4"), WV-M 25 (1"), WV-M 32 (1 1/4"), WV-M 40 (1 1/2"), WV-M 50 (2")

- Collettore modulare in ottone
- Isolamento termico in gusci di EPP; DN 20 (3/4") con tappi termoisolanti
- Supporti per il montaggio, DN 40 e DN 50 senza supporto
- Attacchi variabili lati caldaia

A cura del committente:

- Possibilità di ampliamento per altri gruppi premontati
- Trasformazione alla versione priva di pressione possibile (solo DN 20-DN 32)



Console per montaggio a parete

MKW-WV 40

Per il montaggio di un collettore modulare WV-M 40 alla parete. 1 kit da 2 pezzi.

Nel caso di collettori a parete con oltre 4 gruppi premontati per riscaldamento, impiegare assolutamente la console per il montaggio a pavimento!

Console di montaggio per il montaggio a pavimento

MKB-WV 40/50

Per il montaggio dei collettori di pressione WV-M 40 e WV-M 50 appoggiati al pavimento. 1 kit da 2 pezzi.

Nei collettori a parete con fino a 4 gruppi premontati per riscaldamento è necessario 1 kit, nei collettori a parete a partire da 5 gruppi premontati per riscaldamento sono necessari 2 kit!

Modulo di ampliamento EW-WV

DN 20 senza isolamento termico, per il collettore ampliato deve essere ordinato un nuovo isolamento.

DN 25-50 con isolamento termico

Collettore modulare in acciaio SWW

Non ampliabile

SWV 25 (1"), SWV 32 (1 1/4")

- Collettore modulare in acciaio, zincato
- Isolamento termico in gusci di EPP
- Supporti per il montaggio
- Attacchi variabili lati caldaia



Raccomandazione per la selezione del gruppo premontato per riscaldamento (HA)

HA..-2 circuito di riscaldamento diretto											
Portata in volume V̇ [m³/h]	Dimen- sione [DN]	Perdita di carico ΔP [mbar]	Potenza [kW] a ΔT di...			Prevalenza residua [mbar]					
			15 [K]	20 [K]	25 [K]	HSP 4	HSP 6	SPS-S 7	SPS-S 8	SPS-I 8	SPS-I 12
0.2	20	2	3.5	4.6	6	378	593	698	798		
0.4		7	6.9	9.2	12	333	588	693	793		
0.6		16	10	14	17	294	564	684	784		
0.8		29	14	18	23	256	491	671	771		
1.0	25	45	17	23	29	210	440	635	755		
1.2		65	21	28	35		385	565	675		
1.4		89	24	32	40		321	491	571		
1.6		116	28	37	46		264	394	484		
1.6	32	49	28	37	46		331	461	551	751	
1.8		63	31	42	52		278	398	498	738	
2.0		77	35	46	58			353	433	723	
2.2		93	38	51	64				367	707	
2.4	40	111	42	55	69				309	669	
2.4		25	42	55	69				395	755	
2.6		30	45	60	75				360	730	
2.8		34	49	65	81				316	706	
3.0	50	39	52	69	87					681	
3.2		45	55	74	92					655	
3.4		51	59	79	98					619	
3.6		57	62	83	104					593	
3.8	50	63	66	88	110					577	
4.0		70	69	92	116					540	
4.5		89	78	104	130					481	
5.0		110	87	116	145					410	
5.0	50	31	87	116	145					489	1119
5.5		38	95	127	159					442	1062
6.0		45	104	139	173					365	965
6.5		53	113	150	188					327	897
7.0	50	61	121	162	202						839
7.5		70	130	173	217						780
8.0		80	139	185	231						700
8.5		90	147	197	246						640
9.0	50	101	156	208	260						549
9.5		113	165	220	275						487
10.0		125	173	231	289						415
5.0		50	26	87	116	145					494
5.5	31		95	127	159					449	1069
6.0	37		104	139	173					373	973
6.5	43		113	150	188					337	907
7.0	50	50	121	162	202						850
7.5		58	130	173	217						792
8.0		66	139	185	231						714
8.5		74	147	197	246						656
9.0	50	83	156	208	260						567
9.5		93	165	220	275						507
10.0		103	173	231	289						437
10.5		113	182	243	303						357

Esempio: La perdita di carico deve essere adatta alla prevalenza residua della pompa impiegata.

Circuito diretto (senza miscelatore) 18 kW con Δt 20 K, produce un gruppo premontato per riscaldamento HA 20-2.

Con una pompa HSP 4 consegue una prevalenza residua di 256 mbar.

Raccomandazione per la selezione del gruppo premontato per riscaldamento (HA)

HA...-3 circuito di riscaldamento misto													
Portata in volume V̇ [m³/h]	Dimensione [DN]	Perdita di carico ΔP [mbar]	Potenza [kW] a ΔT di...				kvs	Prevalenza residua [mbar]					
			7 [K]	10 [K]	15 [K]	20 [K]		HSP 4	HSP 6	SPS-S 7	SPS-S 8	SPS-I 8	SPS-I 12
0.2	20	3	1.6	2.3	3.5	4.6	3.7	377	592	697	797		
0.4		12	3.2	4.6	6.9	9.2	3.7	328	583	688	788		
0.6		26	4.9	6.9	10	14	3.7	284	554	674	774		
0.8		47	6.5	9.2	14	18	3.7	238	473	653	753		
1.0		73	8.1	12	17	23	3.7		412	607	727		
1.2		105	10	14	21	28	3.7		345	525	635		
1.2	25	40	10	14	21	28	6.0		410	590	700	760	
1.4		54	11	16	24	32	6.0		356	526	606	746	
1.6		71	13	18	28	37	6.0		309	439	529	729	
1.8	32	90	15	21	31	42	6.0		250	370	470	710	
2.0		111	16	23	35	46	6.0			319	399	689	
2.0	32	39	16	23	35	46	10.1			391	471	761	1111
2.2		47	18	25	38	51	10.1			303	413	753	1103
2.4		56	19	28	42	55	10.1				364	724	1094
2.6		66	21	30	45	60	10.1				324	694	1084
2.8		77	23	32	49	65	10.1					663	1073
3.0		88	24	35	52	69	10.1					632	1062
3.2		100	26	37	55	74	10.1					600	1050
3.4		113	28	39	59	79	10.1					557	1037
3.4	40	37	28	39	59	79	17.7					633	1113
3.6		41	29	42	62	83	17.7					609	1109
3.8		46	31	44	66	88	17.7					594	1104
4.0		51	32	46	69	92	17.7					559	1099
4.5		65	36	52	78	104	17.7					505	1085
5.0		80	40	58	87	116	17.7					440	1070
5.5	50	97	45	64	95	127	17.7					383	1003
6.0		115	49	69	104	139	17.7					295	895
6.0		55	49	69	104	139	25.7					355	955
6.5		64	53	75	113	150	25.7					316	886
7.0		74	57	81	121	162	25.7						826
7.5		85	61	87	130	173	25.7						765
8.0	50	97	65	92	139	185	25.7						683
8.5		109	69	98	147	197	25.7						621
9.0		123	73	104	156	208	25.7						527

Esempio: La perdita di carico deve essere adatta alla prevalenza residua della pompa impiegata.

Circuito di miscelazione 18 kW con Δt 10 K, produce un gruppo premontato per riscaldamento HA 25-3.

Con una pompa HSP 6 consegue una prevalenza residua di 309 mbar.

Raccomandazione per la selezione collettore a parete (WV)

Portata in volume	Potenza [kW] a ΔT di...				Collettori a parete riscaldamento WV-M..-2					Collettori a parete riscaldamento WV-M..-3					Collettori a parete riscaldamento WV-M..-4					Collettori a parete riscaldamento WV-M..-5				
					Prevalenza residua [mbar]					Prevalenza residua [mbar]					Prevalenza residua [mbar]					Prevalenza residua [mbar]				
					DN					DN					DN					DN				
[m³/h]	7 [K]	10 [K]	15 [K]	20 [K]	20	25	32	40	50	20	25	32	40	50	20	25	32	40	50	20	25	32	40	50
0.2	1.6	2.3	3.5	4.6	1					1					1					1				
0.4	3.2	4.6	6.9	9.2	3					3					3					3				
0.6	4.9	6.9	10	14	7					6					6					6				
0.8	6.5	9.2	14	18	13					11					10					10				
1.0	8.1	12	17	23	20					16					16					16				
1.2	10	14	21	28	29					24					23					23				
1.4	11	16	24	32	39					32					31					31				
1.6	13	18	28	37	51	8				42	6				40	5				39	5			
1.8	15	21	31	42		10					7				51	7				49	6			
2.0	16	23	35	46		12					9					8					8			
2.2	18	25	38	51		15					11					10					9			
2.4	19	28	42	55		18	5	5	2		13	4	6	2		12	4	6	3		11	4	6	3
2.6	21	30	45	60		21	6	6	3		15	5	7	3		14	5	8	3		13	5	8	3
2.8	23	32	49	65		24	7	7	3		18	6	8	3		16	5	9	4		15	5	9	4
3.0	24	35	52	69		28	8	8	4		20	7	9	4		19	6	10	4		17	6	10	4
3.2	26	37	55	74		32	9	10	4		23	7	10	4		21	7	11	5		19	7	11	5
3.4	28	39	59	79		36	10	11	5		26	8	11	5		24	8	13	5		22	8	13	5
3.6	29	42	62	83		40	11	12	5		29	9	13	5		27	9	14	6		24	9	14	6
3.8	31	44	66	88		45	12	13	6		33	11	14	6		30	10	16	7		27	10	16	7
4.0	32	46	69	92		49	14	15	6		36	12	16	7		33	11	18	7		30	11	18	7
4.5	36	52	78	104			18	19	8			15	20	8		42	14	23	9		38	14	23	9
5.0	40	58	87	116			22	23	10			18	25	10			17	28	12		47	17	28	12
5.5	45	64	95	127			26	28	12			22	30	13			21	34	14			21	34	14
6.0	49	69	104	139			31	33	14			26	35	15			25	40	17			25	40	17
6.5	53	75	113	150			37	39	17			31	42	18			29	47	19			29	47	19
7.0	57	81	121	162			42	46	20			36	48	20			34		23			34		23
7.5	61	87	130	173			49		22			41		24			39		26			39		26
8.0	65	92	139	185					25			47		27			44		29			44		29
8.5	69	98	147	197					29					30			50		33			50		33
9.0	73	104	156	208					32					34					37					37
9.5	77	110	165	220					36					38					42					42
10.0	81	116	173	231					40					42					46					46

Portata complessiva = 0.8 + 1.6 = 2.4 m³/h.

Viene selezionata la portata in volume immediatamente superiore.

Ne risulta un collettore WV-M 25-2, con una perdita di carico totale di 18 mbar.

Il collettore dovrebbe avere almeno gli stessi attacchi del gruppo pompe più grosso.

Raccomandazione per la selezione collettore modulare in acciaio (SWV)

Portata in volume	Potenza [kW] a ΔT di...					Collettore di riscaldamento a parete SWV..-2		Collettore di riscaldamento a parete SWV..-3	
						Prevalenza residua [mbar]		Prevalenza residua [mbar]	
						DN		DN	
[m ³ /h]	7 [K]	10 [K]	15 [K]	20 [K]	25 [K]	25	32	25	32
1.2	10	14	21	28	35	3		3	
1.4	11	16	24	32	40	4		4	
1.6	13	18	28	37	46	5		5	
1.8	15	21	31	42	52	6		6	
2.0	16	23	35	46	58	7		7	
2.2	18	25	38	51	64	9		9	
2.4	19	28	42	55	69	11	2	11	2
2.6	21	30	45	60	75	13	3	13	2
2.8	23	32	49	65	81	15	3	15	3
3.0	24	35	52	69	87	17	3	17	3
3.2	26	37	55	74	92	19	4	19	4
3.4	28	39	59	79	98	22	4	22	4
3.6	29	42	62	83	104	24	5	24	5
3.8	31	44	66	88	110	27	5	27	5
4.0	32	46	69	92	116	30	6	30	6
4.5	36	52	78	104	130	38	8	38	7
5.0	40	58	87	116	145	47	9	47	9
5.5	45	64	95	127	159		11		11
6.0	49	69	104	139	173		13		13
6.5	53	75	113	150	188		16		15
7.0	57	81	121	162	202		18		18
7.5	61	87	130	173	217		21		20
8.0	65	92	139	185	231		24		23
8.5	69	98	147	197	246		27		26
9.0	73	104	156	208	260		30		29
9.5	77	110	165	220	275		34		33
10.0	81	116	173	231	289		37		36

Gruppi premontati per riscaldamento



Gruppo premontato per riscaldamento HA-3BM-R

Con miscelatrice motorizzata a 3 vie e box termoisolante. Montaggio a destra (mandata a sinistra).

Gruppo premontato per riscaldamento/pompa Regolazione numero giri EEI



DN 20 (3/4")

HA20-3BM-R/HSP 4	•	•	•	0.18	6051 715	1'115.-
HA20-3BM-R/HSP 6	•		•	0.20	6051 716	1'135.-
HA20-3BM-R/SPS-S 7	•	•	•	0.20	6049 541	1'145.-
HA20-3BM-R/SPS-S 8	•	•	•	0.20	6049 542	1'180.-

DN 25 (1")

HA25-3BM-R/HSP 6	•		•	0.20	6051 717	1'240.-
HA25-3BM-R/SPS-S 7	•	•	•	0.20	6049 545	1'260.-
HA25-3BM-R/SPS-S 8	•	•	•	0.20	6049 546	1'315.-
HA25-3BM-R/SPS-I 8 PM1	•		•	0.23	6046 612	1'630.-
HA25-3BM-R				senza pompa	6046 642	777.-

Pompa per HA25-3BM-R

Vedi rubrica «Pompe di circolazione».
Misura di montaggio pompa 1½" x 180 mm

DN 32 (1¼")

HA32-3BM-R/SPS-S 7	•	•	•	0.20	6049 549	1'670.-
HA32-3BM-R/SPS-S 8	•	•	•	0.20	6049 550	1'735.-
HA32-3BM-R/SPS-I 8 PM1	•		•	0.23	6046 618	2'095.-
HA32-3BM-R/SPS-I 12 PM1	•		•	0.23	6046 619	2'455.-
HA32-3BM-R				senza pompa	6046 643	1'105.-

Pompe per HA32-3BM-R

Vedi rubrica «Pompe di circolazione».
Misura di montaggio pompa 2" x 180 mm

DN 40 (1½")

HA40-3M-R/SPS-I 8 PM1	•		•	0.23	6040 903	4'475.-
HA40-3M-R/SPS-I 12 PM1	•		•	0.23	6040 904	4'835.-
HA40-3M-R				senza pompa	6014 867	2'960.-

Pompe per HA40-3M

Vedi rubrica «Pompe di circolazione».
Misura di montaggio pompa DN 40/PN 6 x 250 mm

DN 50 (2")

HA50-3M-R/SPS-I 12 PM1	•		•	0.23	6040 905	5'435.-
HA50-3M-R				senza pompa	6014 869	3'415.-

Pompe per HA50-3M-R

Vedi rubrica «Pompe di circolazione».
Misura di montaggio pompa DN 50/PN 6 x 280 mm

Cod. art.

CHF

Legenda regolazione numero giri

	Δp-v	Pressione differenziale variabile
	ENF	Funzione di disaerazione 10 min.
		Segnale di comando PWM riscaldamento
	Δp-c	Pressione differenziale costante
		Numero di giri costante

Gruppi premontati per riscaldamento



Gruppo premontato per riscaldamento HA-3BM-L

Con miscelatrice motorizzata a 3 vie e box termoisolante. Montaggio a sinistra (mandata a destra).

Gruppo premontato per riscaldamento/pompa Regolazione numero giri EEI



DN 20 (3/4")

HA20-3BM-L/HSP 4	•		•	•	0.18	6051 718	1'115.-
HA20-3BM-L/HSP 6	•		•	•	0.20	6051 719	1'135.-
HA20-3BM-L/SPS-S 7	•	•		•	0.20	6049 543	1'145.-
HA20-3BM-L/SPS-S 8	•	•		•	0.20	6049 544	1'180.-

DN 25 (1")

HA25-3BM-L/HSP 6	•			•	0.20	6051 720	1'240.-
HA25-3BM-L/SPS-S 7	•	•		•	0.20	6049 547	1'260.-
HA25-3BM-L/SPS-S 8	•	•		•	0.20	6049 548	1'315.-
HA25-3BM-L/SPS-I 8 PM1	•		•	•	0.23	6046 624	1'630.-
HA25-3BM-L					senza pompa	6046 644	777.-

Pompe per HA25-3BM-L

Vedi rubrica «Pompe di circolazione».

Misura di montaggio pompa 1 1/2" x 180 mm

DN 32 (1 1/4")

HA32-3BM-L/SPS-S 7	•	•		•	0.20	6049 551	1'670.-
HA32-3BM-L/SPS-S 8	•	•		•	0.20	6049 552	1'735.-
HA32-3BM-L/SPS-I 8 PM1	•		•	•	0.23	6046 630	2'095.-
HA32-3BM-L/SPS-I 12 PM1	•		•	•	0.23	6046 631	2'455.-
HA32-3BM-L					senza pompa	6046 645	1'105.-

Pompa per HA32-3BM-L

Vedi rubrica «Pompe di circolazione».

Misura di montaggio pompa 2" x 180 mm

Cod. art.

CHF

Legenda regolazione numero giri

	Δp-v	Pressione differenziale variabile
	ENF	Funzione di disaerazione 10 min.
		Segnale di comando PWM riscaldamento
	Δp-c	Pressione differenziale costante
		Numero di giri costante

Gruppi premontati per riscaldamento



Gruppo di caricamento LG-2

gruppo premontato per riscaldamento HA-2

Per il collegamento di un bollitore affiancato ovvero come circuito di riscaldamento senza miscelatrice, con box termoisolante. Montaggio a destra (mandata a sinistra).

Gruppo/pompa LG/HA Regolazione numero giri EEI

giri

DN 20 (3/4")

LG/HA20-2/HSP 4	•	•	•	0.18	6051 743	703.-
LG/HA20-2/HSP 6	•	•	•	0.20	6051 744	713.-
LG/HA20-2/SPS-S 7	•	•	•	0.20	6040 906	706.-
LG/HA20-2/SPS-S 8	•	•	•	0.20	6040 907	728.-

DN 25 (1")

LG/HA25-2/HSP 6	•	•	•	0.20	6051 745	795.-
LG/HA25-2/SPS-S 7	•	•	•	0.20	6049 553	864.-
LG/HA25-2/SPS-S 8	•	•	•	0.20	6049 554	909.-
LG/HA25-2/SPS-I 8 PM1	•	•	•	0.23	6046 636	1'490.-
LG/HA25-2	senza pompa				6046 646	418.-

Pompe per LG/HA25-2

Vedi rubrica «Pompe di circolazione».
Misura di montaggio pompa 1½" x 180 mm

DN 32 (1¼")

LG/HA32-2/SPS-S 8	•	•	•	0.20	6049 555	1'170.-
LG/HA32-2/SPS-I 8 PM1	•	•	•	0.23	6046 641	1'735.-
LG/HA32-2	senza pompa				6046 647	575.-

Pompe zu LG/HA32-2

Vedi rubrica «Pompe di circolazione».
Misura di montaggio pompa 2" x 180 mm

DN 40 (1½")

HA40-2/SPS-I 8 PM1	•	•	•	0.23	6040 914	3'260.-
HA40-2/SPS-I 12 PM1	•	•	•	0.23	6040 915	3'530.-
HA40-2	senza pompa				6014 868	1'820.-

Pompe per HA40-2

Vedi rubrica «Pompe di circolazione».
Misura di montaggio pompa DN 40/PN 6 x 250 mm

DN 50 (2")

HA50-2/SPS-I 12 PM1	•	•	•	0.23	6040 916	3'530.-
HA50-2	senza pompa				6014 870	2'430.-

Pompe per HA50-2

Vedi rubrica «Pompe di circolazione».
Misura di montaggio pompa DN 50/PN 6 x 280 mm

Cod. art.

CHF

Legenda regolazione numero giri

	Δp-v	Pressione differenziale variabile
	ENF	Funzione di disaerazione 10 min.
		Segnale di comando PWM riscaldamento
	Δp-c	Pressione differenziale costante
		Numero di giri costante

Gruppi premontati per riscaldamento



Gruppo di caricamento Compact LG-2
 Con box termoisolante per il montaggio diretto al CombiVal con manicotto da 1", nella linea di alimentazione o sulla caldaia.

Gruppo di caricamento/ pompa Regolazione numero giri EEI



Gruppo di caricamento/ pompa	Regolazione numero giri	EEI	Cod. art.	CHF
DN 25 (1")				
LG 25-Compact/HSP 4	•	• • 0.18	6051 746	728.-
LG 25-Compact/HSP 6	•	• • 0.20	6051 747	739.-
LG 25-Compact/SPS-S 7	• •	• 0.20	6049 556	897.-

Legenda regolazione numero giri

	Δp-v	Pressione differenziale variabile
	ENF	Funzione di disaerazione 10 min.
		Segnale di comando PWM riscaldamento
	Δp-c	Pressione differenziale costante
		Numero di giri costante

Gruppi premontati per riscaldamento



Valvola di troppopieno a pressione differenziale DN 20
Per montaggio su un gruppo premontato per riscaldamento DN 20
Esecuzione ad angolo, su ambo i lati 1/2" filettatura esterna
Ad autotenuta con O-ring e raccordi filettati
Pressione di esercizio: max 10 bar
Temperatura di esercizio: max 110 °C
Campo di regolazione: 0.1-0.6 bar
Attacchi: 3/4" filettatura interna/
3/4" filettatura esterna, Interasse: 90 mm
Alloggiamento e cuffia della molla in ottone
Molla in acciaio inossidabile
Guarnizioni in EPDM
Manopola di regolazione in plastica con vite di fissaggio a esagono cavo

Cod. art.

CHF

6013 684

164.-



Valvola di troppopieno a pressione differenziale DN 25
Per montaggio su un gruppo premontato per riscaldamento DN 25
Su ambo i lati 1" filettatura esterna
Ad autotenuta con O-ring e raccordi filettati
Pressione di esercizio: max 10 bar
Temperatura di esercizio: max 110 °C
Campo di regolazione: 0.1-0.6 bar
Attacchi: 1" filettatura interna/
1" filettatura esterna
Interasse: 125 mm
Alloggiamento e cuffia della molla in ottone
Molla in acciaio inossidabile
Guarnizioni in EPDM
Manopola di regolazione in plastica con vite di fissaggio a esagono cavo

6046 875

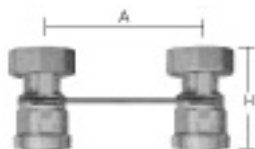
129.-



Valvola di troppopieno a pressione differenziale DN 32
Per montaggio su un gruppo premontato per riscaldamento DN 32
Su ambo i lati 1 1/4" filettatura esterna
Ad autotenuta con O-ring e raccordi filettati
Pressione di esercizio: max 10 bar
Temperatura di esercizio: max 110 °C
Campo di regolazione: 0.1-0.6 bar
Attacchi: 1 1/4" filettatura interna/
1 1/4" filettatura esterna
Interasse: 125 mm
Alloggiamento e cuffia della molla in ottone
Molla in acciaio inossidabile
Guarnizioni in EPDM
Manopola di regolazione in plastica con vite di fissaggio a esagono cavo

6014 849

241.-



Piastra di supporto
per montaggio a tenuta piatta di un kit collegamenti AS, o di un gruppo pompa LG-2 o HA-2
Comprendente:
- Piastra di supporto
- 2 guarnizioni senza amianto
- 2 dadi 1 1/2" / dadi 2"

	A mm	H mm
--	---------	---------

DN 25	125	60
DN 32	125	70

2022 446

96.-

2022 447

166.-



Supporto a muro
Per il montaggio di un gruppo premontato Hoval alla parete.

Tipo	Interasse mm	Attacco		Distanza dalla parete mm
		sopra pollici	sotto pollici	
DN 20	90	Rp 1"	R 1"	70,85,100
DN 25	125	Rp 1 1/2"	R 1"	87-162
DN 32	125	Rp 2"	R 1 1/2"	142,167

6019 209

172.-

6019 210

178.-

6025 295

258.-

Gruppo di bypass



Gruppo bypass BG25-3
per il circuito caldaia
da montare sotto il collettore
a parete completo di raccordi
(senza pompa)

Cod. art.

CHF

6007 189

173.–

Collettori a parete



Collettore modulare standard WV-S 25-2/3
DN 25 (1")
Collettore a parete (non ampliabile)
In ottone per 2 gruppi premontati
in alto,
con isolamento termico in gusci di EPP,
inclusi elementi di fissaggio.

6031 809

457.–



Raccordi filettati in ottone VSM21
Esecuzione in ottone incluse guarnizioni
2 raccordi filettati
Filettatura esterna: G 1½"
Filettatura interna: Rp 1"

6007 004

57.–



Collettore della pressione di sistema - ampliabile
Collettore a parete in ottone per 2 o 3 gruppi
premontato in alto (ampliabile).
DN 20 senza isolamento termico,
DN 25-DN 50 con isolamento termico.
DN 20-DN 32 incl. supporti,
DN 40/50 senza supporti.
Attacchi variabili lato caldaia.
Con adattatori separati è possibile il montaggio
di ulteriori gruppi premontati e la trasformazione
al funzionamento privo di pressione.

Collettore a Gruppi premontati per riscaldamento
parete - tipo

DN 20 (¾")

WV-M 20-2 2 gruppi premontati per riscaldamento
WV-M 20-3 3 gruppi premontati per riscaldamento

6013 694

522.–

6013 695

780.–

DN 25 (1")

WV-M 25-2 2 gruppi premontati per riscaldamento
WV-M 25-3 3 gruppi premontati per riscaldamento

6046 648

645.–

6046 649

921.–

DN 32 (1¼")

WV-M 32-2 2 gruppi premontati per riscaldamento
WV-M 32-3 3 gruppi premontati per riscaldamento

6046 650

937.–

6046 651

1'295.–

DN 40 (1½")

WV-M 40-2 2 gruppi premontati per riscaldamento
WV-M 40-3 3 gruppi premontati per riscaldamento

6015 116

2'230.–

6015 117

3'150.–

DN 50 (2")

WV-M 50-2 2 gruppi premontati per riscaldamento

6015 143

2'970.–



Console di accoppiamento
Per il montaggio di un gruppo premontato per
riscaldamento DN 25 in basso sul collettore
modulare del sistema

HA 25 su WV-M 25

2012 818

104.–

HA 32 su WV-M 32

2012 835

134.–



**Console per montaggio a parete
MKW-WV 40**

6015 119

279.–

Per montaggio di un collettore modulare
WV-M 40
alla parete
Kit (2 pezzi)

Nei collettori a parete con oltre 4 gruppi
premontati per riscaldamento, impiegare
assolutamente la console per il montaggio
a pavimento!

Collettori a parete



Console per montaggio a basamento MKB-WV 40/50

Per montaggio di un collettore di pressione WV-M 40 o WV-M 50 appoggiato sul pavimento
 Kit (2 pezzi)

Cod. art. **CHF**

6015 120 **423.-**

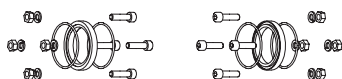
Nei collettori a parete con fino a 4 gruppi premontati per riscaldamento è necessario 1 kit, nei collettori a parete a partire da 5 gruppi premontati per riscaldamento sono necessari 2 kit!



Modulo di ampliamento EW-WV-M

Per collettori a parete per il montaggio supplementare di un gruppo premontato.
 DN 20 senza isolamento termico,
 DN 25-DN 50 incl. isolamento termico.

EW-WV-M 20	DN 20	6013 696	238.-
EW-WV-M 25	DN 25	6046 251	305.-
EW-WV-M 32	DN 32	6046 252	421.-
EW-WV-M 40	DN 40	6015 118	1'155.-
EW-WV-M 50	DN 50	6015 145	1'320.-



Kit di montaggio privo di pressione

Per l'installazione nel collettore di sistema WV-M per l'esercizio privo di pressione

DN 20	6012 738	72.-
DN 25	6046 341	75.-
DN 32	6046 342	222.-

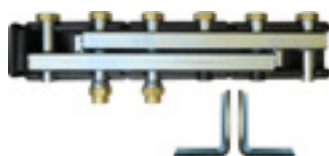


Isolamento termico

Gusci termoisolanti in EPP per collettore a parete di sistema WV-M 25,32. Solo necessario in caso di ampliamento del collettore a parete di sistema.

Collettore a parete - Gruppo premontati
 tipo per riscaldamento

DN 25 (1")			
WV-M 25-3	per 3 gruppi HA	6006 956	39.-
WV-M 25-4	per 4 gruppi HA	6006 957	55.-
WV-M 25-5	per 5 gruppi HA	6008 872	92.-
WV-M 25-6	per 6 gruppi HA	6008 880	120.-
DN 32 (1¼")			
WV-M 32-3	per 3 gruppi HA	6006 958	58.-
WV-M 32-4	per 4 gruppi HA	6006 959	68.-
WV-M 32-5	per 5 gruppi HA	6008 883	161.-



Collettore modulare in acciaio

Collettore a parete in profili d'acciaio saldati per 2 o 3 gruppi premontati in alto (non ampliabile).

DN 25-DN 32 con isolamento termico, incl. supporti.

Attacchi variabili lato caldaia.

Collettore modulare Gruppo premontati
 in acciaio - tipo per riscaldamento

DN 25 (1")			
SWV 25-2	per 2 gruppi HA	6046 652	554.-
SWV 25-3	per 3 gruppi HA	6046 653	788.-
DN 32 (1¼")			
SWV 32-2	per 2 gruppi HA	6046 654	991.-
SWV 32-3	per 3 gruppi HA	6046 655	1'410.-

Collettori a parete



Kit adattamento DN 20 - DN 25
Per montaggio del gruppo premontato per riscaldamento DN 20 su un collettore a parete DN 25 o un kit collegamenti DN 25.
Altezza di montaggio: 120 mm

Cod. art.

CHF

6013 693

87.–



Raccordo filettato di adattamento DN 25 - DN 32
Per montaggio del gruppo premontato per riscaldamento DN 25 sul collettore a parete DN 32.

6006 954

79.–



Raccordo filettato di adattamento DN 25 - DN 40
Per il montaggio del gruppo premontato per riscaldamento DN 25 sul collettore a parete DN 40.

6014 852

510.–



Raccordo filettato di adattamento DN 25 - DN 50
Per il montaggio del gruppo premontato per riscaldamento DN 25 sul collettore a parete DN 50.

6014 864

739.–



Kit di adattamento DN 32 - DN 25
Per montaggio del gruppo premontato per riscaldamento DN 32 sul collettore a parete DN 25.

6006 953

73.–



Kit adattamento DN 32 - DN 25
Per montaggio del gruppo premontato per riscaldamento DN 32 su un kit collegamenti DN 25.

6007 191

87.–



Raccordo filettato di adattamento DN 32 - DN 40
Per il montaggio del gruppo premontato per riscaldamento DN 32 sul collettore DN 40 o sul kit collegamenti AS40-S/NT/HT.

6014 863

449.–



Raccordo filettato di adattamento DN 32 - DN 50
Per il montaggio del gruppo premontato per riscaldamento DN 32 sul collettore a parete DN 50.

6014 865

756.–



Raccordo filettato di adattamento DN 40 - DN 50
Per il montaggio del gruppo premontato per riscaldamento DN 40 sul collettore a parete DN 50.

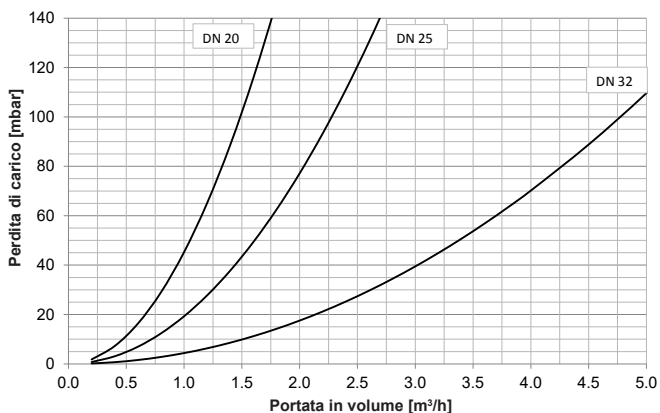
6014 866

631.–

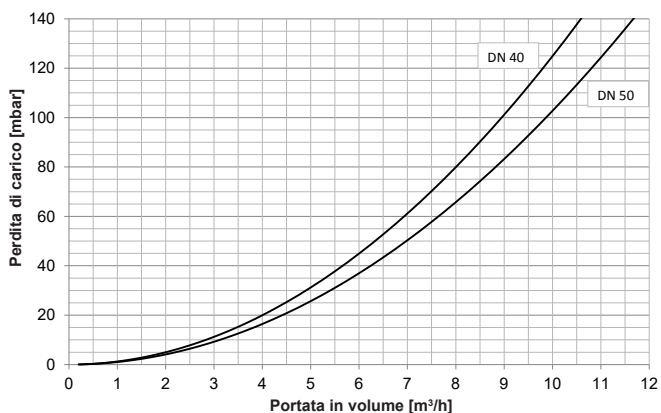
Perdita di carico gruppi premontati per riscaldamento

HA-2 circuito di riscaldamento senza miscelatrice

DN 20, DN 25, DN 32

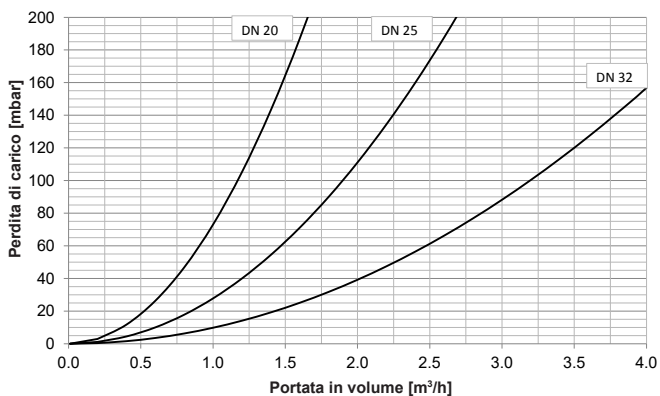


DN 40, DN 50

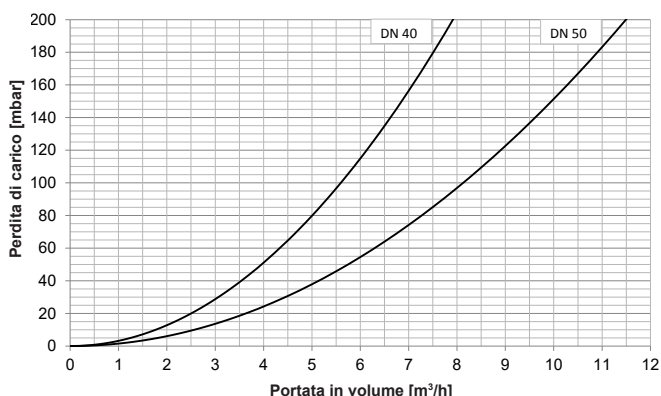


HA-3 circuito di riscaldamento con miscelatrice

DN 20, DN 25, DN 32

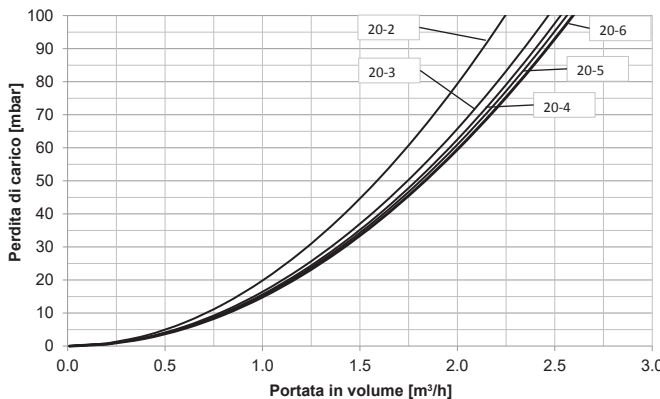


DN 40, DN 50

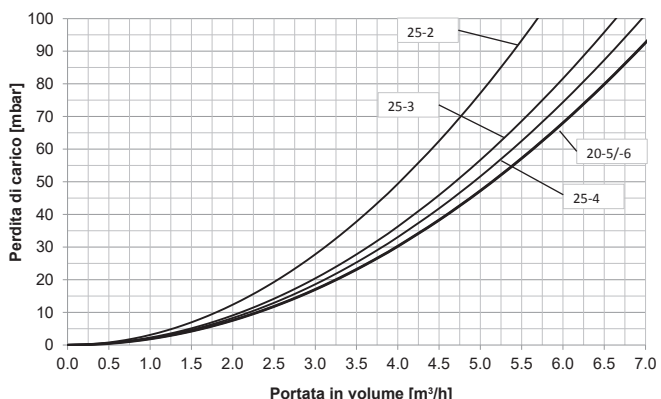


Perdita di sistema collettore a parete di sistema

WV-M 20-2,-3,-4,-5,-6

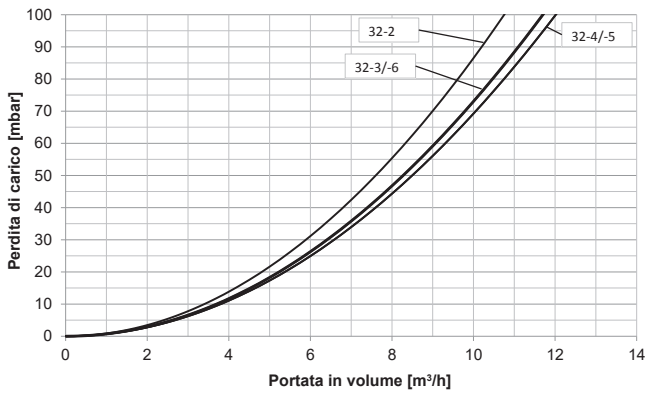


WV-M 25-2,-3,-4,-5,-6/WV-S 25-2/3

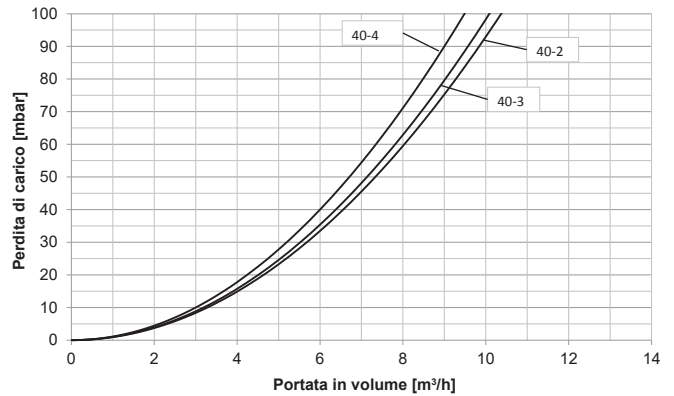


Perdita di sistema collettore a parete di sistema

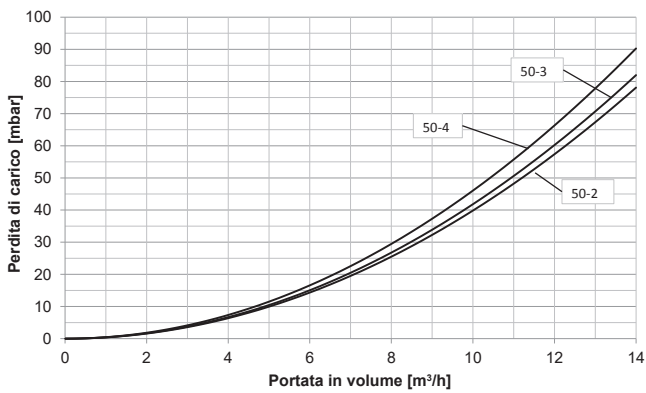
WV-M 32-2,-3,-4,-5,-6



WV-M 40-2,-3,-4

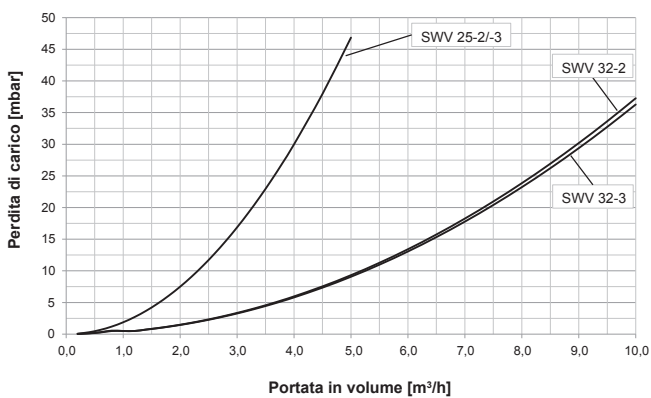


WV-M 50-2,-3

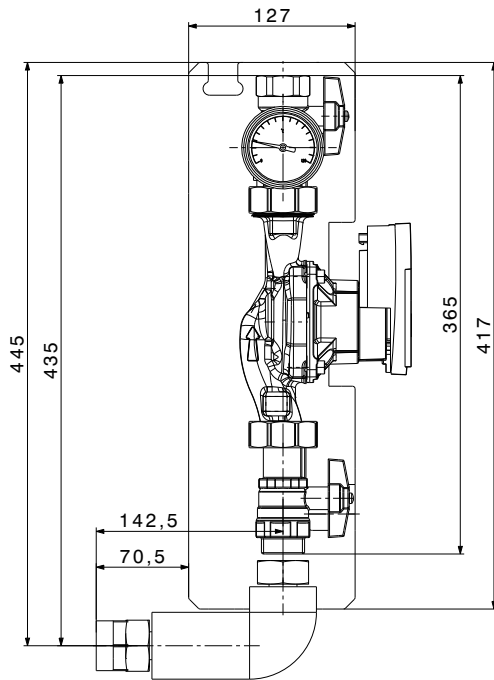


Perdita di carico collettore modulare in acciaio

SWV 25-2, -3

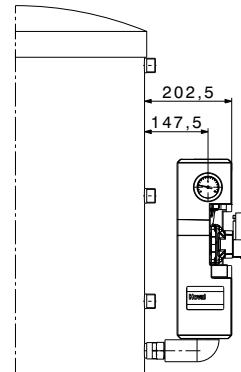


Gruppo di caricamento LG25-2 Compact

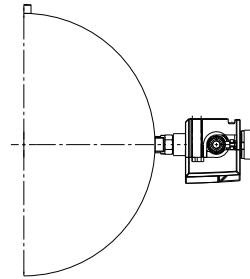


**Esempio gruppo di caricamento LG25-2 Compact
montato sul bollitore**

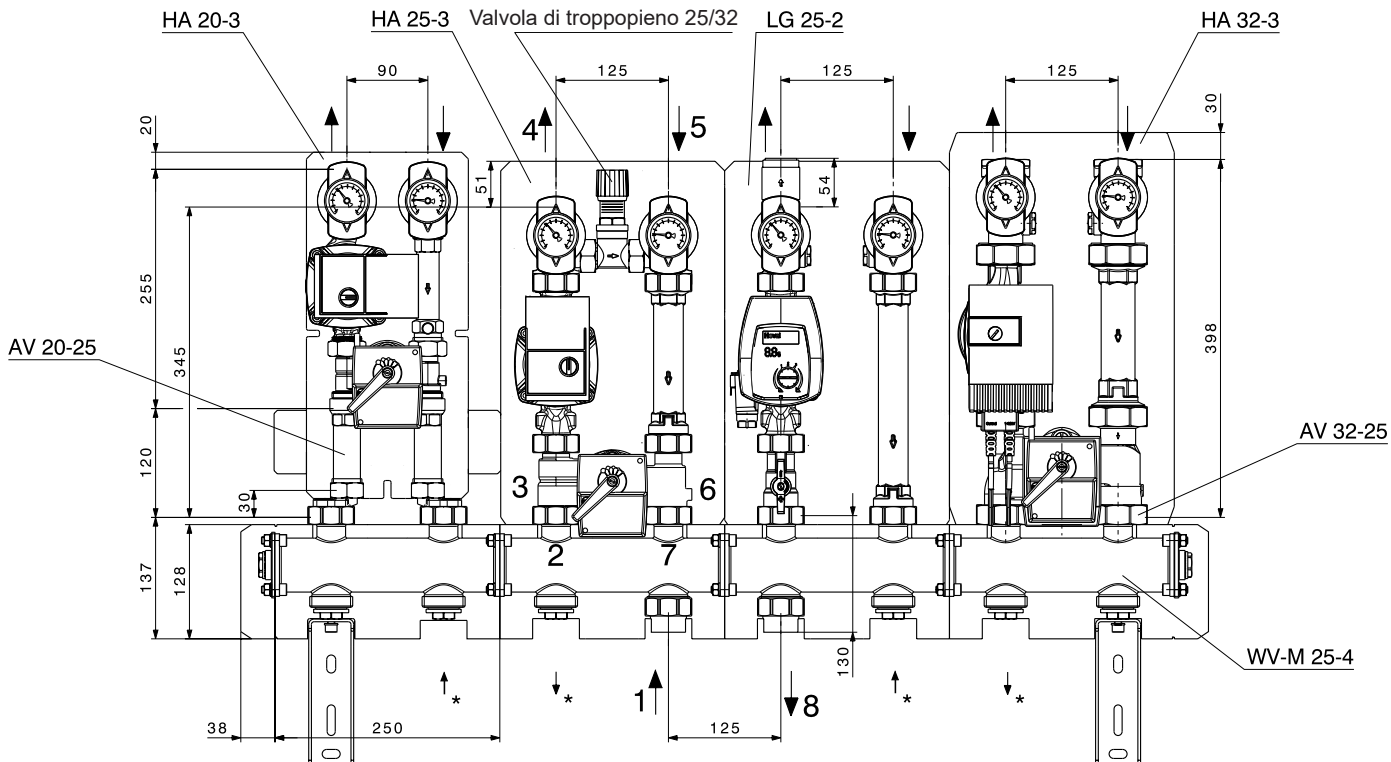
Vista laterale



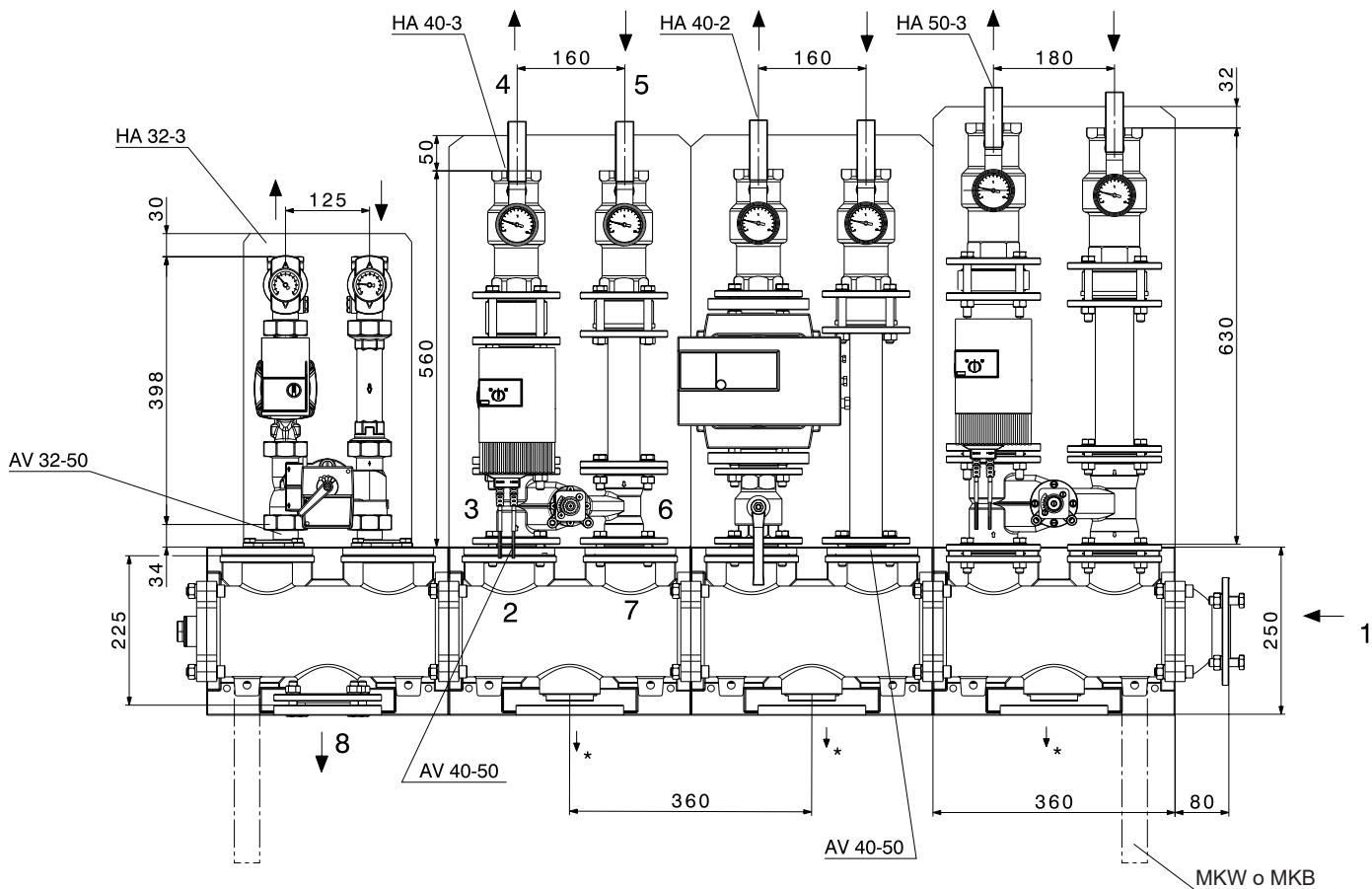
Vista dall'alto



Collettore a parete di sistema WV e gruppi premontati per riscaldamento per il montaggio su caldaia o a parete
con gruppo premontato per riscaldamento HA ovvero gruppo di caricamento LG

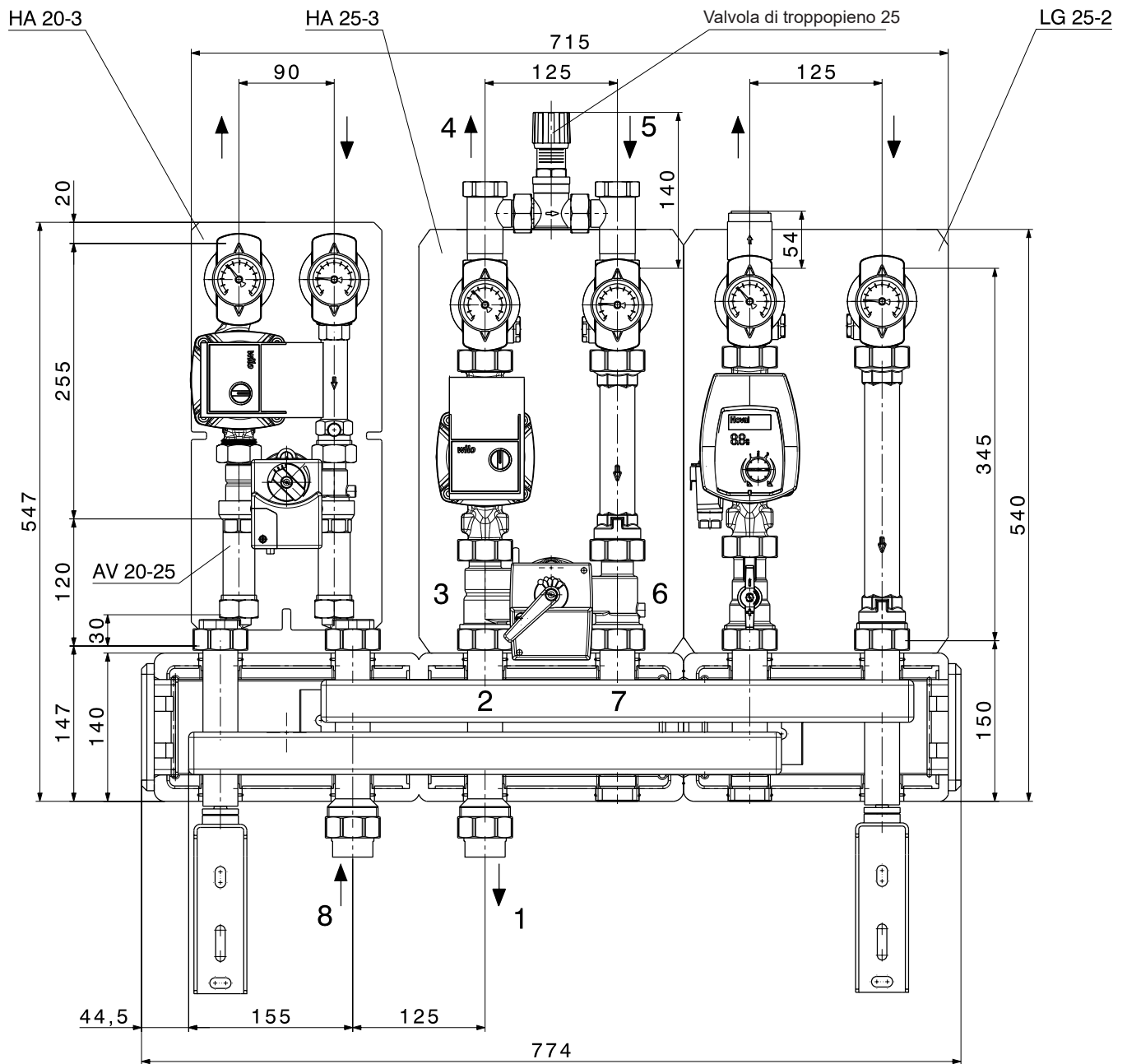


* chiuso con tappi/attacchi variabili



* chiuso con tappi/attacchi variabili

Collettore modulare in acciaio SWV e gruppi premontati per riscaldamento per il montaggio su caldaia o a parete
con gruppo premontato per riscaldamento HA ovvero gruppo di caricamento LG



Gruppi premontati per riscaldamento

Tipo	Descrizione	Pres- sione max	Temp. max	Valore kvs	Interasse	Altezza di montaggio senza isolamento	Larghezza di montaggio incl. Isolamento	Altezza isola- mento	Primario 3 mandata - 6 ritorno	Secondario 4 mandata - 5 ritorno	Dimensioni di montaggio pompa
		bar	°C	m ³ /h	mm	mm	mm	mm			Attacco x mm
LG/HA 20-2	Gruppo di caricamento per bollitore ovv. circuito di riscaldamento senza miscelatrice	6	110	4.7	90	255	180	385	G 1"	Rp ¾"	1" x 130
LG/HA 25-2				7.2	125	340	250	383	G 1½"	Rp 1"	1½" x 180
LG/HA 32-2				15.1	125	400	250	441	G 2"	Rp 1¼"	2" x 180
HA 40-2				28.3	160	560	320	610	DN 40/PN 6	Rp 1½"	DN 40/PN 6 x 250
HA 50-2	Circuito di riscaldamento con miscelatrice	6	110	31.2	180	630	360	660	DN 50/PN 6	Rp 2"	DN 50/PN 6 x 280
HA 20-3B...				3.7	90	255	180	385	G 1"	Rp ¾"	1" x 130
HA 25-3B...				6.0	125	340	250	383	G 1½"	Rp 1"	1½" x 180
HA 32-3B...				10.1	125	400	250	441	G 2"	Rp 1¼"	2" x 180
HA 40-3B...				17.7	160	560	320	610	DN 40/PN 6	Rp 1½"	DN 40/PN 6 x 250
HA 50-3B...				25.7	180	630	360	660	DN 50/PN 6	Rp 2"	DN 50/PN 6 x 280

Collettore di riscaldamento a parete

Tipo	Descrizione	Pres- sione max	Temp. max	Valore kvs	Interasse	Altezza di montaggio senza isolamento	Larghezza di montaggio incl. isolamento	Altezza isola- mento	Primario 1 mandata - 8 ritorno	Secondario 2 mandata - 7 ritorno
		bar	°C	m ³ /h	mm	mm	mm	mm		
WV-M 20-2	Collettore di riscaldamento a parete	6	110	7.1	90	80	440	85	Rp ¾"	G 1"
WV-M 20-3				7.8						
WV-M 25-2				16.0	125	128	625	137	Rp 1"	G 1½"
WV-M 25-3				21.0						
WV-M 32-2				34.0	125	156	625	156	Rp 1¼"	G 2"
WV-M 32-3				37.0						
WV-M 40-2				32.8	160	179	740	190	DN 50/PN 6	DN 40/PN 6
WV-M 40-3				31.9						
WV-M 50-2				50.1	180	225	840	220	DN 65/PN 6	DN 50/PN 6

Collettore modulare in acciaio

Tipo	Descrizione	Pres- sione max	Temp. max	Valore kvs	Interasse	Altezza di montaggio senza isolamento	Larghezza di montaggio incl. isolamento	Altezza isola- mento	Primario 1 mandata - 8 ritorno	Secondario 2 mandata - 7 ritorno
		bar	°C	m ³ /h	mm	mm	mm	mm		
SWV 25-2	Collettore di riscaldamento a parete	6	110	23.1	125	175	524	140	Rp 1"	G 1½"
SWV 25-3										
SWV 32-2				51.8		215	524	184	Rp 1¼"	G 2"
SWV 32-3										

Hoval TransShare

- Collettore di riscaldamento liberamente configurabile, flessibile, in esecuzione completamente saldata, montato su telaio antivibrazione a pavimento.
- Il collegamento con il generatore di calore può essere scelto liberamente prima della produzione, e può essere posizionato, a scelta, a destra o a sinistra.
- Il collettore di riscaldamento può essere eseguito con regolazione e armadio elettrico. Il regolatore TopTronic® E, come pure tutti i dispositivi elettrici di campo (azionamento e sensori) vengono, poi, cablati pronti per all'allacciamento.
- Per applicazioni di raffreddamento al di sotto del punto di rugiada, il collettore di raffreddamento TransShare viene eseguito con valvolame adeguato, doppia verniciatura anticorrosione e isolamento dal freddo.
- La progettazione e la produzione avvengono in base alle regole generali della tecnica riconosciute e dispongono della certificazione ISO 9001.
- Sono possibili diverse varianti idrauliche, ad es.:
 - Con riscaldamento acqua potabile secondo principio del caricamento ad accumulo
 - Configurazione con più miscelatrici e/o circuiti diretti
 - Configurazione con due collettori di ritorno (alta temperatura + bassa temperatura)
- Si consiglia una struttura a due collettori di ritorno in caso siano presenti circuito di riscaldamento a elevata temperatura ovvero a media temperatura e circuito di riscaldamento a bassa temperatura. La temperatura di ritorno più bassa comporta rendimenti più elevati di apparecchi a condensazione, e un maggiore contenuto di energia termica dell'accumulo di energia. La progettazione del collettore di riscaldamento TransShare avviene sempre in modo specifico per la singola applicazione, adattandosi alle corrispondenti potenze, temperature e portate in volume.
- Grazie alla completa pre-produzione, è possibile ridurre i tempi e le incombenze di montaggio.
- Isolamento termico in EPP o lana minerale con lamiera di acciaio zincata
- Disegno CAD 3D a richiesta



TransShare con isolamento termico in lana minerale e lamiera d'acciaio, zincata



TransShare con isolamento termico in EPP

Sono possibili pressioni nominali fino a PN 16 e temperature massima fino a 110 °C

Potenze/dimensioni realizzabili

Collettore	DN 32-500
Circuiti di riscaldamento	DN 20-250 realizzabile
Alimentazione	100-1000 kW ^{1,2)}
Impianto domestico riscaldamento	100-1000 kW ^{1,2)}
Impianto domestico riscaldamento dell'acqua potabile	20-1000 kW ^{1,2)}

¹⁾ A seconda del programma di temperatura

²⁾ A seconda della valvola e dello scambiatore di calore impiegati

Ulteriori informazioni e prezzi
a richiesta

ESECUZIONI
dei circuiti di riscaldamento in design standard



Tutti i circuiti di riscaldamento raffigurati in design standard **premium**.

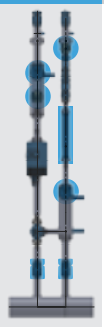
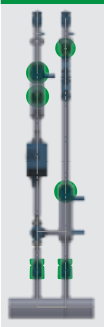
II DESIGN STANDARD
determina la dotazione dei circuiti di riscaldamento

Circuito di riscaldamento a miscelazione

Base

Comfort

Premium



Design standard per
DN 25 | DN 32 | DN 40 | DN 50

Configurazione libera anche per:
DN 25 | DN 32 | DN 40 | DN 50
e > DN 50 | ...

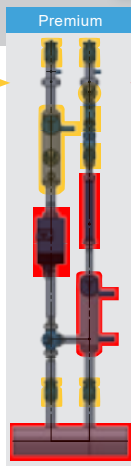
1. Dispositivo di intercettazione
2. Valvola di non ritorno
3. Defangatore
4. Riempimento ed evacuazione

- Base**
- +
5. Termometro (ø 63 mm)
 6. Manometro (ø 63 mm)
 7. Riempimento ed evacuazione

- Base**
- +
5. Termometro (ø 100 mm)
 6. Manometro (ø 100 mm)
 7. Riempimento ed evacuazione
 8. Adattatore per contatore di calore
 9. Valvola di regolazione della portata

Circuito di riscaldamento a miscelazione

- Standard**
- Dispositivo di intercettazione
 - Termometro
 - Valvola di non ritorno
 - Defangatore
 - Valvola di regolazione della portata
 - Riempimento ed evacuazione



- Previsto (secondo i dati dell'impianto)**
- Pompa di circolazione
 - Valvola di regolazione Attuatore per valvole di regolazione
 - Contatore di calore
 - Isolamento termico*
 - Isolamento in EPP 50%
 - Isolamento in EPP 100%
 - TopTronic® E, TopTronic® E-FW inclusi sensori, cablaggio e quadro elettrico *
 - Alimentazione *
 - Distributore/collettore
- * Non raffigurato

Valvole a 2 e 3 vie


Valvole a passaggio diretto
YVG48.., VVG41.50, VVF22..

■ Descrizione prodotto	197
■ Prezzi	198
■ Dati tecnici	201


Valvole a tre vie
YXG48.., VXG41.50, VXF22.., VXF32.150

■ Descrizione prodotto	207
■ Prezzi	208
■ Dati tecnici	212

Miscelatore a 3 vie


Valvole a tre vie motorizzate
B3G460 / NR 230..

■ Descrizione prodotto	221
■ Prezzi	222
■ Dati tecnici	223
■ Dimensioni	224


Valvole termostatiche
TM200, JRG

■ Descrizione prodotto	225
■ Prezzi	225
■ Dati tecnici	226
■ Dimensioni	226

Valvole a sfera a 2 e 3 vie


Valvole a sfera a passaggio diretto
VAG60..

■ Descrizione prodotto	231
■ Prezzi	231
■ Dimensioni	232
■ Dati tecnici	233


Valvole di commutazione a sfera
VBI60...L

■ Descrizione prodotto	235
■ Prezzi	235
■ Dimensioni	236
■ Dati tecnici	237

Azionamenti a motore


Azionamenti a motore

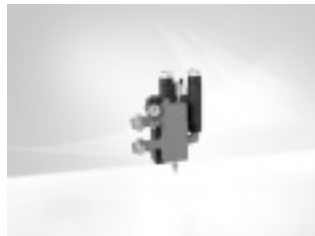
■ Descrizione prodotto	239
■ Prezzi	241
■ Dimensioni	243

Vasi di espansione a membrana**Vasi di espansione a membrana Hoval
Prevasi e vasi defangatori Hoval**

- Descrizione prodotto 245
- Prezzi 246
- Progettazione 249
- Esempio d'impiego 251

Valvolame**Defangatore
Separatore di fango
Stazione di caricamento
Kit di sicurezza**

- Descrizione prodotto 253
- Prezzi 255
- Dati tecnici/Dimensioni 258

Separatori idraulici**Separatori idraulici Hoval**

- Descrizione prodotto 263
- Prezzi 264
- Dati tecnici 265

*Filettatura***Valvola a passaggio diretto YVG48..****Dimensione DN 15-40, PN 16, 130 °C**

- Corpo valvola in ghisa grigia EN-JL 1030 con raccordo filettato incl. guarnizioni e viti
 - Cono parabolico in acciaio inossidabile 1.4021 con guarnizione morbida della sede
 - Utilizzo come valvola di regolazione o valvola di arresto di sicurezza
 - Caratteristica della portata (A-AB, B-AB) lineare
 - Tasso di perdita classe IV - S1 secondo EN 1349 (< 0.0005 % Kvs)
 - Rapporto di regolazione: min 50 : 1
 - Guarnizione a premistoppa O-ring EPDM
- DN 15..40
Valore kvs: 2.5..25 m³/h
Corsa nominale: 5.5 mm

Azionamenti a motore adatti SSC319,
SAS31.00, SAS31.03, SAS61.03

**Valvola a passaggio diretto VVG41.50****Dimensione DN 50, PN 16, 130 °C**

- Corpo valvola in bronzo allo stagno con raccordo filettato incl. guarnizioni e viti
 - Utilizzo come valvola di regolazione o valvola di arresto di sicurezza
 - DN 50
- Valore kvs: 40 m³/h
Corsa nominale: 20 mm

Azionamenti a motore adatti SAX319.00,
SAX319.03, SAX619.03

*Flangia***Valvola a passaggio diretto VVF22..****Dimensione DN 25-100, PN 6, 130 °C**

- Corpo valvola in ghisa grigia con attacco flangiato incl. controflange, viti e guarnizioni
- Utilizzo come valvola di regolazione o valvola di arresto di sicurezza
- DN 25..80
Valore kvs: 6.3..100 m³/h
Corsa nominale: 20 mm
- DN 100
Valore kvs: 160 m³/h
Corsa nominale: 40 mm

Azionamenti a motore adatti SAX319.00,
SAX319.03, SKC32.60, SAX619.03, SKC60



Valvole a passaggio diretto PN 16, 130 °C, filettatura



Avvertenza

Le valvole a passaggio diretto non diventano valvole a tre vie rimuovendo la flangia cieca!

**Valvola a passaggio diretto YVG48..
DN 15-40, PN 16, 130 °C**

- Corpo valvola in ghisa grigia EN-JL 1030 con raccordo filettato incl. guarnizioni e viti
- Cono parabolico in acciaio inossidabile 1.4021 con guarnizione morbida della sede
- Utilizzo come valvola di regolazione o valvola di arresto di sicurezza
- Caratteristica della portata (A-AB, B-AB) lineare
- Tasso di perdita classe IV - S1 secondo EN 1349 (< 0.0005 % Kvs)
- Rapporto di regolazione: min 50 : 1
- Guarnizione a premistoppa O-ring EPDM
- Corsa nominale: 5.5 mm

DN	Attacco valvola pollici	raccordo pollici	kvs m³/h	Ḃ con ΔP 120 mbar m³/h	Sv
15	G 1"	Rp ½"	2.5	0.87	>50
15	G 1"	Rp ½"	4.0	1.39	>50
20	G 1¼"	Rp ¾"	6.3	2.18	>50
25	G 1½"	Rp 1"	10	3.46	>50
32	G 2"	Rp 1¼"	16	5.54	>50
40	G 2¼"	Rp 1½"	25	8.66	>50

Cod. art.

CHF

6045 733	223.-
6045 734	223.-
6045 735	249.-
6045 736	278.-
6045 737	322.-
6045 738	353.-



Azionamenti a motore adatti

Tipo	Tensione	Segnale di co- mando	Tempo di regola- zione
SSC319	230 V / 50/60 Hz	a 3 punti	150 s
SAS31.00	230 V / 50/60 Hz	a 3 punti	120 s
SAS31.03	230 V / 50/60 Hz	a 3 punti	30 s
SAS61.03	AC 24 V / DC 24 V	0...10 V	30 s

245 236	319.-
2064 157	518.-
2064 158	546.-
2064 161	614.-

- kvs = valore nominale portata in volume di acqua (5...30 °C) attraverso la valvola completamente aperta (H100) a una pressione differenziale di 1 bar
- Sv = rapporto di regolazione kvs / kvr
- ΔPmax = pressione differenziale max consentita sulla valvola
- kvr = valore kv più basso con il quale la tolleranza della curva caratteristica viene ancora rispettata, a una pressione differenziale di 100 kPa (1 bar)

Avvertenza

L'azionamento a motore SAS61.03 non può essere alimentato in tensione tramite il TopTronic® E. Prevedere un'alimentazione 24 V separata.

Tabella di selezione valvola/azionamento a motore

DN	SSC319	SAS31.00 SAS31.03 SAS61.03
	ΔPmax mbar	
15	1000	4000
20	1000	3500
25	1000	2000
32	625	1100
40	313	600



**Valvola a passaggio diretto VVG41.50
DN 50, PN 16, 130 °C**

- Corpo valvola in bronzo allo stagno con raccordo filettato incl. guarnizioni e viti
- Utilizzo come valvola di regolazione o valvola di arresto di sicurezza
- Corsa nominale: 20 mm

DN	Attacco valvola pollici	raccordo pollici	kvs m ³ /h	Ḃ con ΔP 120 mbar m ³ /h	Sv
50	G 2¾"	Rp 2"	40	13.86	>100

Cod. art.

CHF

6045 739

1'185.-

Avvertenza

Le valvole a passaggio diretto non diventano valvole a tre vie rimuovendo la flangia cieca!



Azionamenti a motore adatti

Tipo	Tensione	Segnale di co- mando	Tempo di rego- lazione
SAX319.00	230 V / 50/60 Hz	a 3 punti	120 s
SAX319.03	230 V / 50/60 Hz	a 3 punti	30 s
SAX619.03	AC 24 V / DC 24 V	0...10 V	30 s

2048 444

699.-

2048 445

797.-

2048 446

949.-

- kvs = valore nominale portata in volume di acqua (5...30 °C) attraverso la valvola completamente aperta (H100) a una pressione differenziale di 1 bar
- Sv = rapporto di regolazione kvs / kvr
- ΔPmax = pressione differenziale max consentita sulla valvola
- kvr = valore kv più basso con il quale la tolleranza della curva caratteristica viene ancora rispettata, a una pressione differenziale di 100 kPa (1 bar)

Avvertenza

L'azionamento a motore SAX619.03 non può essere alimentato in tensione tramite il TopTronic® E. Prevedere un'alimentazione 24 V separata.

Tabella di selezione valvola/azionamento a motore

DN	SAX319.00	SAX319.03	SAX619.03
		ΔPmax mbar	
50	1750	1750	1750

Valvole a passaggio diretto PN 6, 130 °C, flangia



Avvertenza

Le valvole a passaggio diretto non diventano valvole a tre vie rimuovendo la flangia cieca!

Valvola a passaggio diretto VVF22.. DN 25-100, PN 6, 130 °C

- Corpo valvola in ghisa grigia con raccordo filettato incl. viti e guarnizioni
- Utilizzo come valvola di regolazione o valvola di arresto di sicurezza
- DN 25..80 corsa nominale: 20 mm
- DN 100 corsa nominale: 40 mm

DN	Attacco valvola flangia	kvs m³/h	Ḃ con ΔP 120 mbar m³/h	Sv
25	FL AE	6.3	2.18	>50
25	FL AE	10	3.46	>50
40	FL AE	16	5.54	>100
40	FL AE	25	8.66	>100
50	FL AE	40	13.66	>100
65	FL AE	63	21.82	>100
80	FL AE	100	34.64	>100
100	FL AE	160	55.43	>100

Azionamenti a motore adatti

Tipo	Tensione	Segnale di comando	Tempo di regolazione
SAX319.00	230 V / 50/60 Hz	a 3 punti	120 s
SKC32.60	230 V / 50/60 Hz	a 3 punti	120 s
SAX319.03	230 V / 50/60 Hz	a 3 punti	30 s
SAX619.03	AC 24 V / DC 24 V	0...10 V	30 s
SKC60	AC 24 V / DC 24 V	0...10 V	120/20 s



Cod. art. CHF

6045 741	448.-
6045 743	448.-
6045 744	504.-
6045 745	504.-
6045 746	623.-
6045 747	814.-
6045 748	1'290.-
6045 749	1'905.-

2048 444	699.-
2048 451	2'265.-
2048 445	797.-
2048 446	949.-
2048 453	2'520.-

- kvs = valore nominale portata in volume di acqua (5...30 °C) attraverso la valvola completamente aperta (H100) a una pressione differenziale di 1 bar
- Sv = rapporto di regolazione kvs / kvr
- ΔPmax = pressione differenziale max consentita sulla valvola
- FL = flangia tipo 21, forma B
- AE = estremità a saldare
- kv = valore kv più basso con il quale la tolleranza della curva caratteristica viene ancora rispettata, a una pressione differenziale di 100 kPa (1 bar)

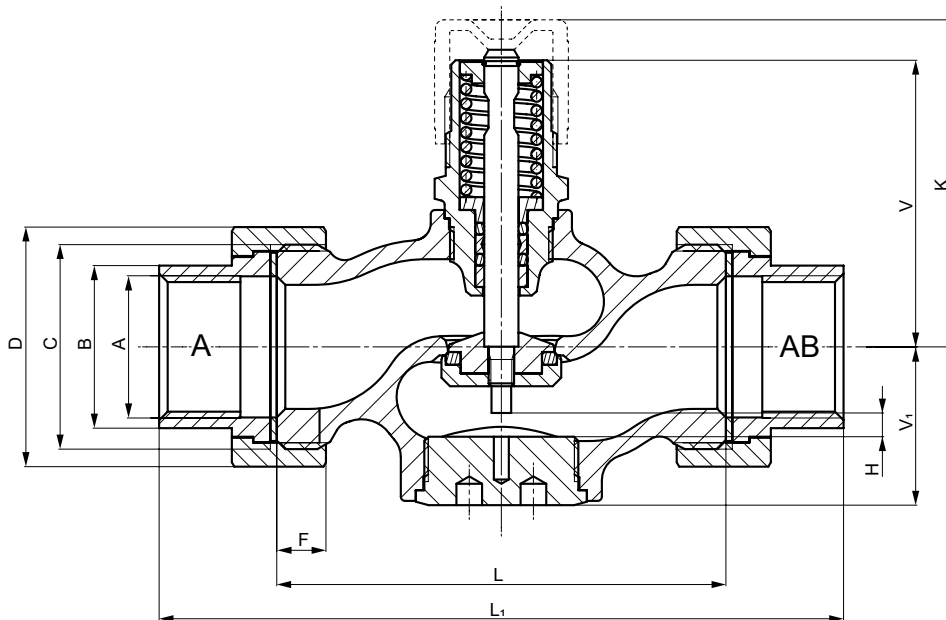
Avvertenza
L'azionamenti a motore SAX619.03 e SKC60 non può essere alimentato in tensione tramite il TopTronic® E. Prevedere un'alimentazione 24 V separata.

Tabella di selezione valvola/azionamento a motore

DN	SAX319.00 SAX619.03	SAX319.03 ΔPmax mbar	SKC32.60 SKC60
25	3000	3000	-
40	3000	3000	-
50	3000	3000	-
65	1500	1500	-
80	750	750	-
100	-	-	2500

**Valvola a passaggio diretto YVG48..
DN 15-40, PN 16, 130 °C**

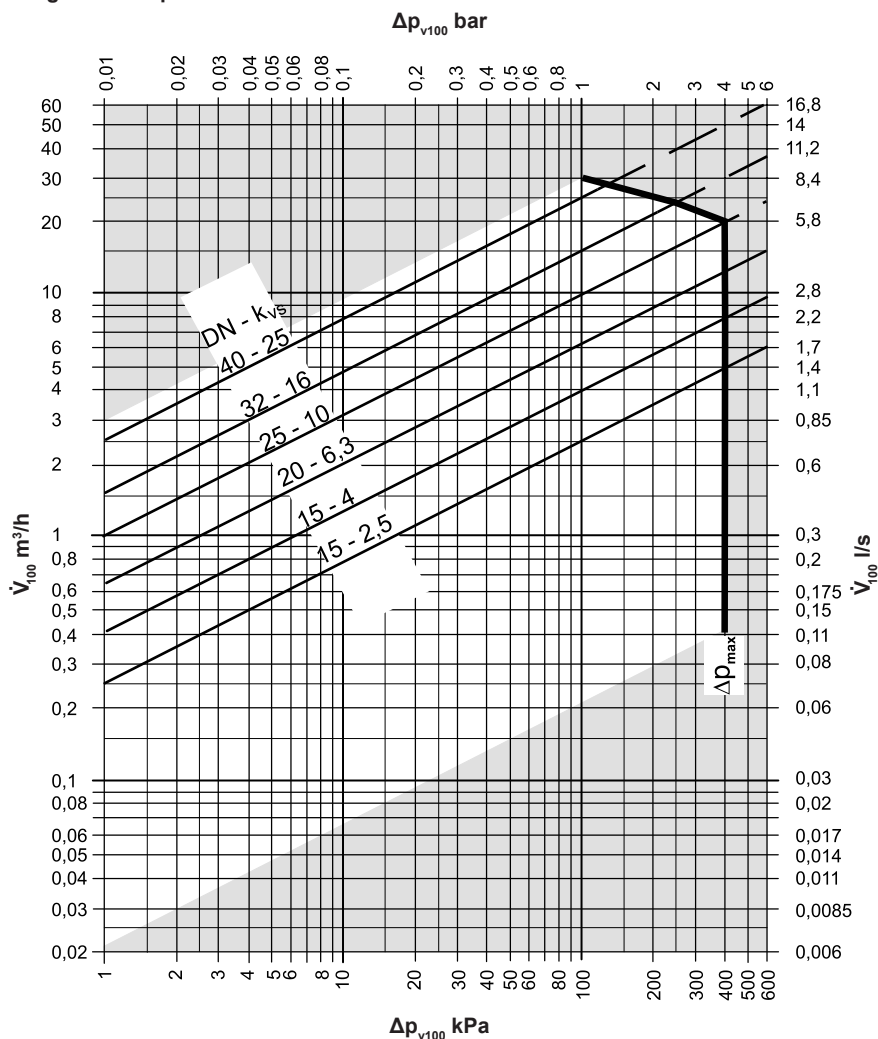
- Corpo valvola in ghisa grigia EN-JL 1030 con raccordo filettato incl. guarnizioni e viti
- Cono parabolico in acciaio inossidabile 1.4021 con guarnizione morbida della sede
- Utilizzo come valvola di regolazione o valvola di arresto di sicurezza
- Caratteristica della portata (A-AB, B-AB) lineare
- Tasso di perdita classe IV - S1 secondo EN 1349 (< 0.0005 % Kvs)
- Rapporto di regolazione: min 50 : 1
- Guarnizione a premistoppa O-ring EPDM
- DN 15..40
- Valvora kvs: 2.5..25 m³/h
- Corsa nominale: 5.5 mm
- Può essere equipaggiata con gli attuatori motorizzati SSC319 e SAS..
- Temperatura di esercizio max 130 °C



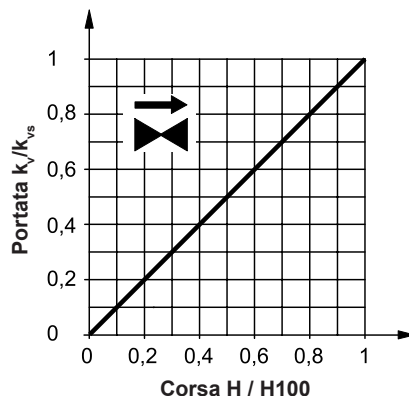
DN	L	L ₁	V	V ₁	K	A	B	C	D	F	H	H (SAX..)	m 2 vie kg
	mm	mm	mm	mm	mm	pollici	mm	pollici	mm	mm	mm	mm	
15	100	146	67	36.5	77	Rp ½"	25	G 1"	41	9	5.5	> 381	1.15
20	100	149	67	36.5	77	Rp ¾"	32	G 1¼"	51	10	5.5	> 396	1.45
25	105	160	67	37	77	Rp 1"	38	G 1½"	56	11	5.5	> 399	1.70
32	130	193	78	49	88	Rp 1¼"	47	G 2"	71	12	5.5	> 406	3.00
40	140	207	78	49	88	Rp 1½"	53	G 2¼"	76	14	5.5	> 409	3.50

H (SAX..) = altezza complessiva del dispositivo di regolazione più distanza minima dalla parete o dal soffitto per montaggio, collegamento, utilizzo, manutenzione ecc.

Diagramma di portata

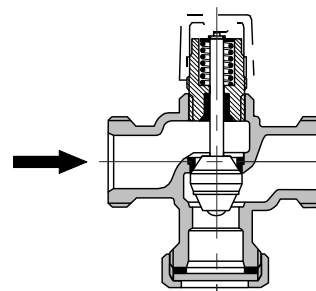


Caratteristica della valvola



Passaggio:
0...100 % lineare secondo VDI / VDE 2173

Sezione valvola



- Δp_{max} = pressione differenziale max consentita attraverso il percorso di regolazione della valvola per l'intero campo di regolazione dell'unità valvola-attuatore
- Δp_{100} = pressione differenziale sulla valvola completamente aperta e attraverso il percorso di regolazione con una portata in volume V_{100}
- V_{100} = portata in volume attraverso la valvola completamente aperta (H100)
- 100 kPa = 1 bar \approx 10 mCA
- 1 m^3/h = 0.278 l/s acqua da 20 °C

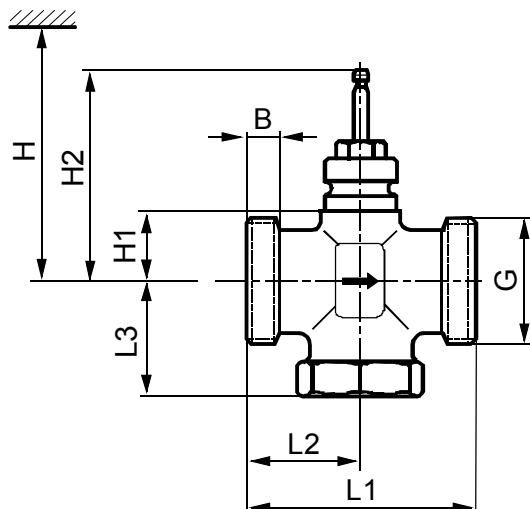
- Cono parabolico guidato, collegato in modo fisso con la punteria valvola.
- La sede è pigiata nell'alloggiamento insieme a un materiale di tenuta speciale.

Avvertenza

Le valvole a passaggio diretto non diventano valvole a tre vie rimuovendo la flangia cieca!

**Valvole a passaggio diretto VVG41.50
DN 50, PN 16, 130 °C**

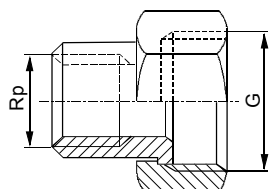
- Corpo valvola in bronzo allo stagno con raccordo filettato incl. guarnizioni e viti
- Utilizzo come valvola di regolazione o valvola di arresto di sicurezza
- DN 50
- Valore kvs 40 m³/h
- Può essere equipaggiata con gli attuatori elettrici motorizzati SAX..
- Temperatura di esercizio max 130 °C



DN	B	G	L1	L2	L3	H1	H2	H (SAX..)
	mm	pollici	mm	mm	mm	mm	mm	mm
50	16	G 2¾"	150	75	83	46	142.5	> 488

H (SAX..) = altezza complessiva del dispositivo di regolazione più distanza minima dalla parete o dal soffitto per montaggio, collegamento, utilizzo, manutenzione ecc.

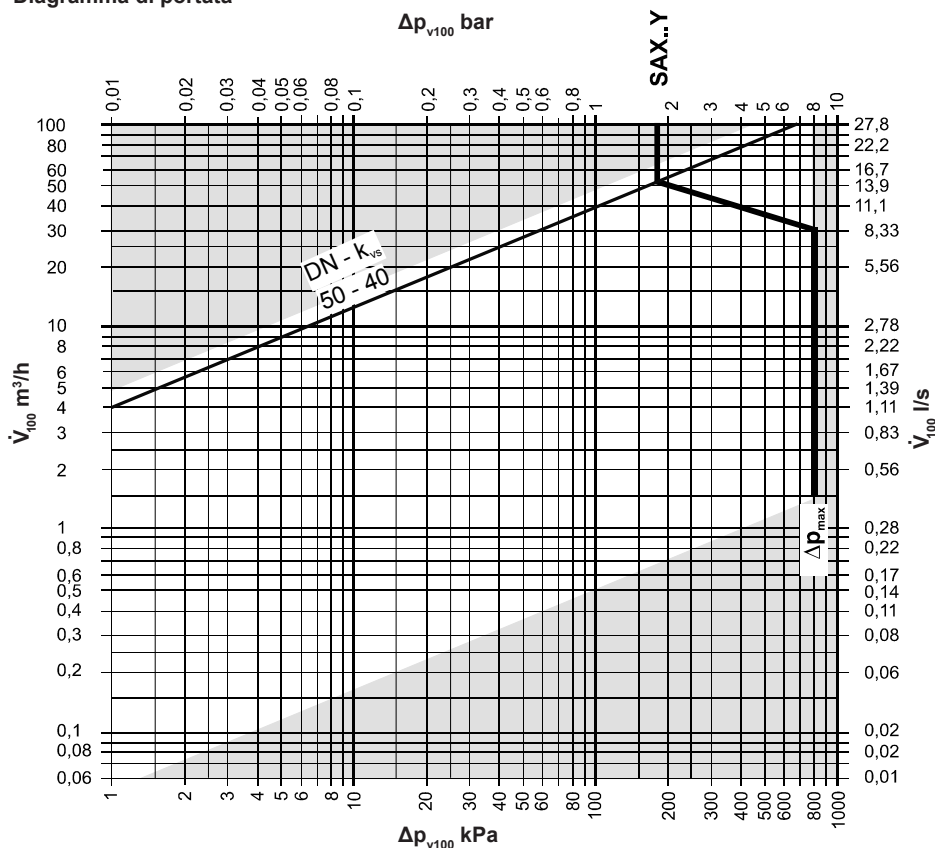
Raccordi filettati



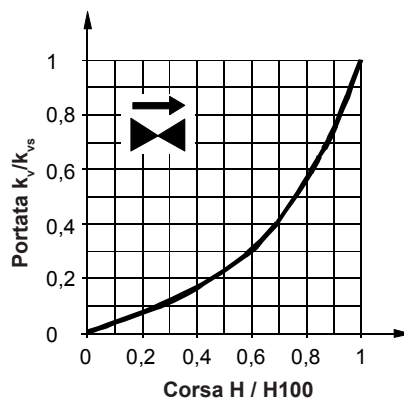
DN	G pollici	Rp pollici
VVG41.50	G 1"	Rp ½"

- Lato valvola con filettatura cilindrica secondo ISO 228-1
- Lato tubo con filettatura cilindrica secondo ISO 7-1
- Raccordi filettati fino a una temperatura del liquido di 100 °C

Diagramma di portata



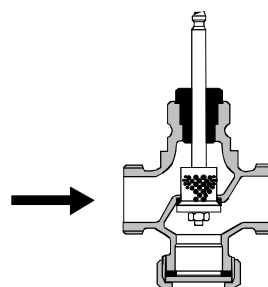
Caratteristica della valvola



Passaggio:
 0...30 % = lineare
 30...100 % = equi percentuale
 $n_{eq} = 3$ secondo VDI / VDE 2173

- Δp_{max} = pressione differenziale max consentita attraverso il percorso di regolazione della valvola per l'intero campo di regolazione dell'unità valvola-attuatore
- Δp_{v100} = pressione differenziale sulla valvola completamente aperta e attraverso il percorso di regolazione con una portata in volume V_{100}
- V_{100} = portata in volume attraverso la valvola completamente aperta (H100)
- 100 kPa = 1 bar \approx 10 mCA
- 1 m^3/h = 0.278 l/s acqua da 20 °C

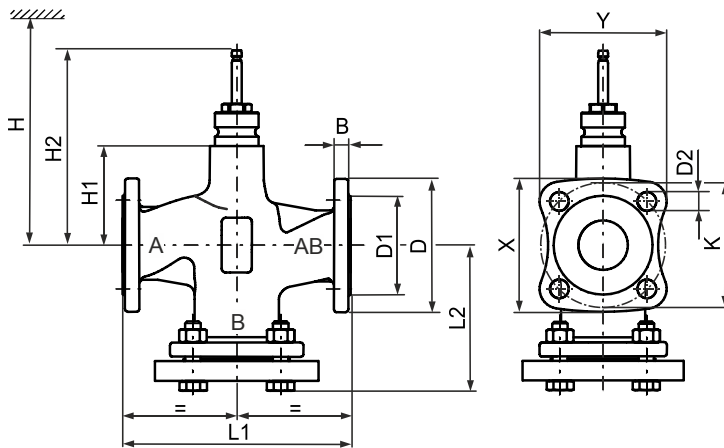
Sezione valvola



Avvertenza
 Le valvole a passaggio diretto non diventano valvole a tre vie rimuovendo la flangia cieca!

**Valvola a passaggio diretto VVF22..
DN 25-100, PN 6, 130 °C**

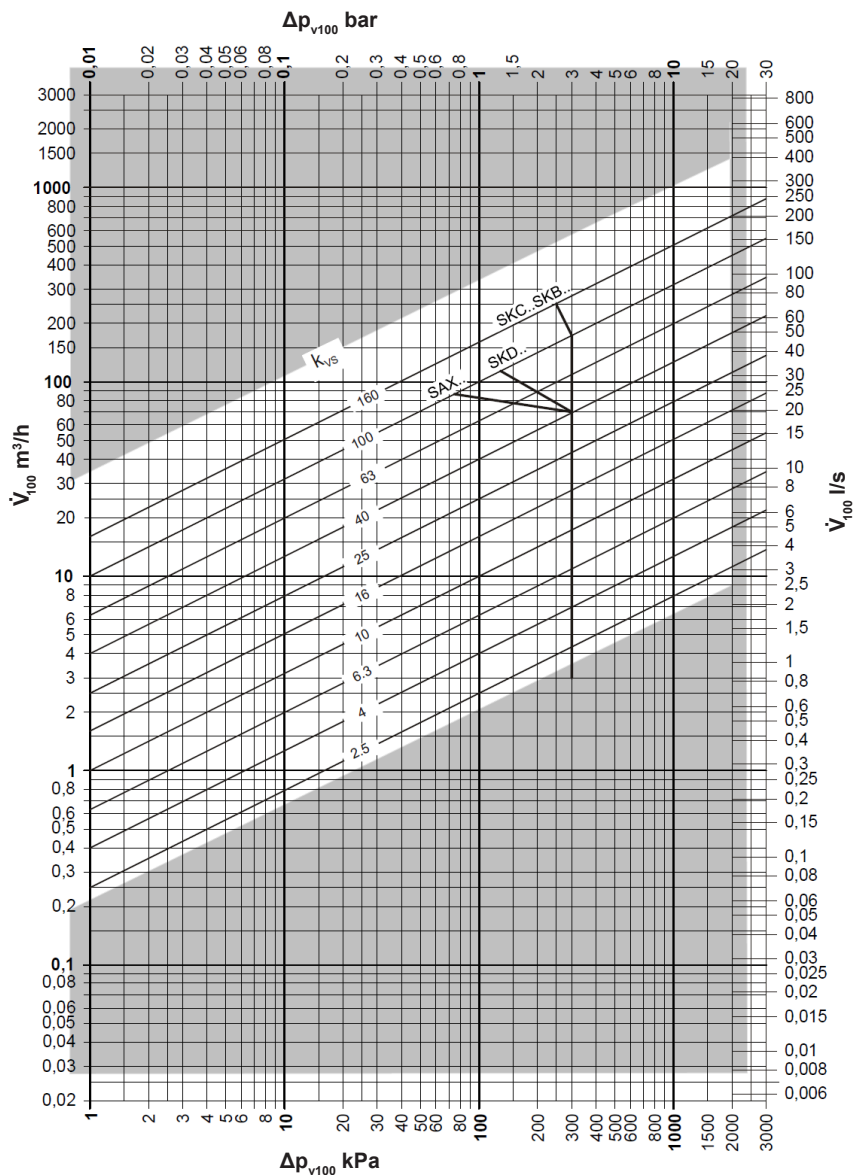
- Corpo valvola in ghisa grigia con attacco flangiato incl. controflange, viti e guarnizioni
- DN 25...100
- Valore kvs 6.3...160 m³/h
- Tipo di flangia 21, forma della flangia B
- Può essere equipaggiata con gli attuatori elettrici motorizzati SAX.. o gli attuatori elettrici idraulici SKC..
- Temperatura di esercizio max 130 °C



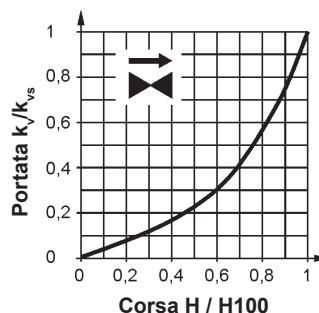
DN	m	B	Ø D	Ø D1	Ø D2	L1	L2	Ø K	x	y	H1	H2	H	
	kg	mm	mm	mm	mm	mm	mm	mm	mm	mm	mm	mm	(SAX..)	(SKC..)
													mm	mm
25	4.1	11	100	58	11 (4x)	150	99	75	82	78	37	133.5	479	-
40	6.5	13	130	78	14 (4x)	180	116	100	106	101	37	133.5	479	-
50	8	14	140	88	14 (4x)	200	128	110	114	108	50	146.5	492	-
65	11.9	14	160	108	14 (4x)	240	142.5	130	129	122	75	171.55	517	-
80	17.1	16	190	124	19 (4x)	260	157	150	154	146	75	171.55	517	-
100	24.2	16	210	144	19 (4x)	300	179	170	170	160	110	226.5	-	685

H (SAX../SKC..) = altezza complessiva del dispositivo di regolazione più distanza minima dalla parete o dal soffitto per montaggio, collegamento, utilizzo, manutenzione ecc.

Diagramma di portata



Caratteristica della valvola

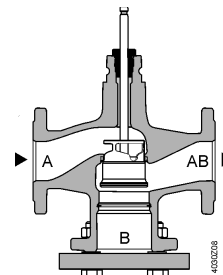


0...30 % = lineare
 30...100 % = equi percentuale
 $n_{eq} = 3$ secondo VDI / VDE 2173

In caso di valori k_{vs} elevati, la caratteristica della valvola è ottimizzata per una portata in volume massima k_{v100} .

Sezione valvola

- Liquidi
- Chiusura contro la pressione



A → AB

Con tutti gli azionamenti

- Δp_{max} = pressione differenziale max consentita attraverso il percorso di regolazione della valvola per l'intero campo di regolazione dell'unità valvola-attuatore
- Δp_{v100} = pressione differenziale sulla valvola completamente aperta e attraverso il percorso di regolazione con una portata in volume V_{100}
- V_{100} = portata in volume attraverso la valvola completamente aperta (H100)
- 100 kPa = 1 bar \approx 10 mCA
- 1 m^3/h = 0.278 l/s acqua da 20 °C

*Filettatura***Valvola a tre vie YXG48..****Dimensione DN 15-40, PN 16, 130 °C**

- Corpo valvola in ghisa grigia EN-JL 1030 con raccordo filettato incl. guarnizioni e viti
- Cono parabolico in acciaio inossidabile 1.4021 con guarnizione morbida della sede
- Per la distribuzione, commutazione o miscelazione
- Caratteristica della portata (A-AB, B-AB) lineare
- Tasso di perdita classe IV - S1 secondo EN 1349 (< 0.0005 % Kvs)
- Rapporto di regolazione: min 50 : 1
- Guarnizione a premistoppa O-ring EPDM
- DN 15..40
Valore kvs: 2.5..25 m³/h
Corsa nominale: 5.5 mm

Azionamenti a motore adatti SSC319, SAS31.00, SAS31.03, SAS61.03

**Valvola a tre vie VXG41.50****Dimensione DN 50, PN 16, 130 °C**

- Corpo valvola in bronzo allo stagno con raccordo filettato incl. guarnizioni e viti
- Per la distribuzione, commutazione o miscelazione
- DN 50
Valore kvs: 40 m³/h
Corsa nominale: 20 mm

Azionamenti a motore adatti SAX319.00, SAX319.03, SAX619.03

*Flangia***Valvola a tre vie VXF22..****Dimensione DN 25-100, PN 6, 130 °C**

- Corpo valvola in ghisa grigia con attacco flangiato incl. controflange, viti e guarnizioni
- Per la distribuzione, commutazione o miscelazione
- DN 25..80
Valore kvs: 6.3..100 m³/h
Corsa nominale: 20 mm
- DN 100
Valore kvs: 160 m³/h
Corsa nominale: 40 mm

Azionamenti a motore adatti SAX319.00, SAX319.03, SKC32.60, SAX619.03, SKC60

**Valvola a tre vie VXF32.150****Dimensione DN 150, PN 10, 130 °C**

- Corpo valvola in ghisa grigia con attacco flangiato incl. controflange, viti e guarnizioni
- Per la distribuzione, commutazione o miscelazione
- DN 150
Valore kvs: 400 m³/h
Corsa nominale: 40 mm

Azionamenti a motore adatti per commutazione SKC32.60, SKC60



Valvole a tre vie PN 16, 130 °C, filettatura



**Valvola a tre vie YXG48..
DN 15-40, PN 16, 130 °C**

- Corpo valvola in ghisa grigia EN-JL 1030 con raccordo filettato incl. guarnizioni e viti
- Cono parabolico in acciaio inossidabile 1.4021 con guarnizione morbida della sede
- Per la distribuzione, commutazione o miscelazione
- Caratteristica della portata (A-AB, B-AB) lineare
- Tasso di perdita classe IV - S1 secondo EN 1349 (< 0.0005 % Kvs)
- Rapporto di regolazione: min 50 : 1
- Guarnizione a premistoppa O-ring EPDM
- Corsa nominale: 5.5 mm

DN	Attacco valvola pollici	Attacco raccordo pollici	kvs m ³ /h	\dot{V} con ΔP 120 mbar m ³ /h	Sv
15	G 1"	Rp 1/2"	2.5	0.87	>50
15	G 1"	Rp 1/2"	4	1.39	>50
20	G 1 1/4"	Rp 3/4"	6.3	2.18	>50
25	G 1 1/2"	Rp 1"	10	3.46	>50
32	G 2"	Rp 1 1/4"	16	5.54	>50
40	G 2 1/4"	Rp 1 1/2"	25	8.66	>50

Cod. art.

CHF

6045 750	221.-
6045 751	221.-
6045 753	235.-
6045 754	276.-
6045 755	322.-
6045 756	352.-



Azionamenti a motore adatti

Tipo	Tensione	Segnale di comando	Tempo di regolazione
SSC319	230 V / 50/60 Hz	a 3 punti	150 s
SAS31.00	230 V / 50/60 Hz	a 3 punti	120 s
SAS31.03	230 V / 50/60 Hz	a 3 punti	30 s
SAS61.03	AC 24 V / DC 24 V	0...10 V	30 s

245 236	319.-
2064 157	518.-
2064 158	546.-
2064 161	614.-

kvs = valore nominale portata in volume di acqua (5...30 °C) attraverso la valvola completamente aperta (H100) a una pressione differenziale di 1 bar

Sv = rapporto di regolazione kvs / kvr

ΔP_{max} = pressione differenziale max consentita sulla valvola

kvr = valore kv più basso con il quale la tolleranza della curva caratteristica viene ancora rispettata, a una pressione differenziale di 100 kPa (1 bar)

Avvertenza

L'azionamento a motore SAS61.03 non può essere alimentato in tensione tramite il TopTronic® E. Prevedere un'alimentazione 24 V separata.

Tabella di selezione valvola/azionamento a motore

DN	SAS319	SAS31.00 SAS31.03 SAS61.03
		ΔP_{max} mbar
15	1000	4000
20	1000	3500
25	1000	2000
32	625	1100
40	313	600

Valvole a tre vie PN 16, 130 °C, filettatura

**Valvola a tre vie VXG41.50
DN 50, PN 16, 130 °C**

- Corpo valvola in bronzo allo stagno con raccordo filettato incl. guarnizioni e viti
- Per la distribuzione, commutazione o miscelazione
- Corsa nominale: 20 mm

DN	Attacco valvola pollici	raccordo pollici	kvs m ³ /h	Ḃ con ΔP 120m bar m ³ /h	Sv
50	G 2 3/4"	Rp 2"	40	13.86	>100

Cod. art.

CHF

6045 757

1'265.–

**Azionamenti a motore adatti**

Tipo	Tensione	Segnale di co- mando	Tempo di rego- lazione
SAX319.00	230 V / 50/60 Hz	a 3 punti	120 s
SAX319.03	230 V / 50/60 Hz	a 3 punti	30 s
SAX619.03	AC 24 V / DC 24 V	0...10 V	30 s

2048 444

699.–

2048 445

797.–

2048 446

949.–

- kvs = valore nominale portata in volume di acqua (5...30 °C) attraverso la valvola completamente aperta (H100) a una pressione differenziale di 1 bar
- Sv = rapporto di regolazione kvs / kvr
- ΔPmax = pressione differenziale max consentita sulla valvola
- kvr = valore kv più basso con il quale la tolleranza della curva caratteristica viene ancora rispettata, a una pressione differenziale di 100 kPa (1 bar)

Avvertenza

L'azionamento a motore SAX619.03 non può essere alimentato in tensione tramite il TopTronic® E. Prevedere un'alimentazione 24 V separata.

Tabella di selezione valvola/azionamento a motore

DN	SAX319.00	SAX319.03	SAX619.03
		ΔPmax mbar	
50	1750	1750	1750

Valvole a tre vie PN 6/10, 130 °C flangia



**Valvola a tre vie VXF22..
DN 25-100, PN 6, 130 °C**

- Corpo valvola in ghisa grigia con attacco flangiato incl. controflange, viti e guarnizioni
- Per la distribuzione, commutazione o miscelazione
- DN 25..80 corsa nominale: 20 mm
- DN 100 corsa nominale: 40 mm

DN	Attacco valvola flangia	kvs m³/h	Ḃ con ΔP 120 mbar m³/h	Sv
25	FL AE	6.3	2.18	>50
25	FL AE	10	3.46	>50
40	FL AE	16	5.54	>100
40	FL AE	25	8.66	>100
50	FL AE	40	13.86	>100
65	FL AE	63	21.82	>100
80	FL AE	100	34.64	>100
100	FL AE	160	55.43	>100

Azionamenti a motore adatti

Tipo	Tensione	Segnale di comando	Tempo di regolazione
SAX319.00	230 V / 50/60 Hz	a 3 punti	120 s
SAX319.03	230 V / 50/60 Hz	a 3 punti	30 s
SKC32.60	230 V / 50/60 Hz	a 3 punti	120 s
SAX619.03	AC 24 V / DC 24 V	0...10 V	30 s
SKC60	AC 24 V / DC 24 V	0...10 V	120/20 s



- kvs = valore nominale portata in volume di acqua (5...30 °C) attraverso la valvola completamente aperta (H100) a una pressione differenziale di 1 bar
- Sv = rapporto di regolazione kvs / kvr
- ΔPmax = pressione differenziale max consentita sulla valvola
- FL = flangia tipo 21, forma B
- AE = estremità a saldare
- kvr = valore kv più basso con il quale la tolleranza della curva caratteristica viene ancora rispettata, a una pressione differenziale di 100 kPa (1 bar)

Avvertenza
L'azionamenti a motore SAX619.03 e SKC60 non può essere alimentato in tensione tramite il TopTronic® E. Prevedere un'alimentazione 24 V separata.

Tabella di selezione valvola/azionamento a motore

DN	SAX319.00 SAX619.03	SAX319.03	SKC32.60 SKC60
	ΔPmax mbar		
25	3000	3000	-
40	3000	3000	-
50	3000	3000	-
65	1500	1500	-
80	750	750	-
100	-	-	2500
150	-	-	500

Cod. art.	CHF
6045 758	448.-
6045 759	448.-
6045 760	487.-
6045 761	487.-
6045 762	583.-
6045 763	801.-
6045 764	1'290.-
6045 765	2'255.-
2048 444	699.-
2048 445	797.-
2048 451	2'265.-
2048 446	949.-
2048 453	2'520.-



**Valvola a tre vie VXF32.150
DN 150, PN 10, 130 °C**

- Corpo valvola in ghisa grigia con attacco flangiato incl. controflange, viti e guarnizioni
- Per la distribuzione, commutazione o miscelazione
- DN 150 corsa nominale: 40 mm

DN	Attacco valvola flangia	kvs m³/h	Ḃ con ΔP 120 mbar m³/h	Sv
150	FL AE	400	138.56	>100



Azionamenti a motore adatti

Tipo	Tensione	Segnale di comando	Tempo di regolazione
SKC32.60	230 V / 50/60 Hz	a 3 punti	120 s
SKC60	AC 24 V / DC 24 V	0...10 V	120/20 s

- kvs = valore nominale portata in volume di acqua (5...30 °C) attraverso la valvola completamente aperta (H100) a una pressione differenziale di 1 bar
- Sv = rapporto di regolazione kvs / kvr
- ΔPmax = pressione differenziale max consentita sulla valvola
- FL = flangia tipo 21, forma B
- AE = estremità a saldare
- kvr = valore kv più basso con il quale la tolleranza della curva caratteristica viene ancora rispettata, a una pressione differenziale di 100 kPa (1 bar)

Avvertenza

L'azionamento a motore SKC60 non può essere alimentato in tensione tramite il TopTronic® E. Prevedere un'alimentazione 24 V separata.

Tabella di selezione valvola/azionamento a motore

DN	SKC32.60 SKC60 ΔPmax. mbar
25	-
40	-
50	-
65	-
80	-
100	2500
150	500

Cod. art. CHF

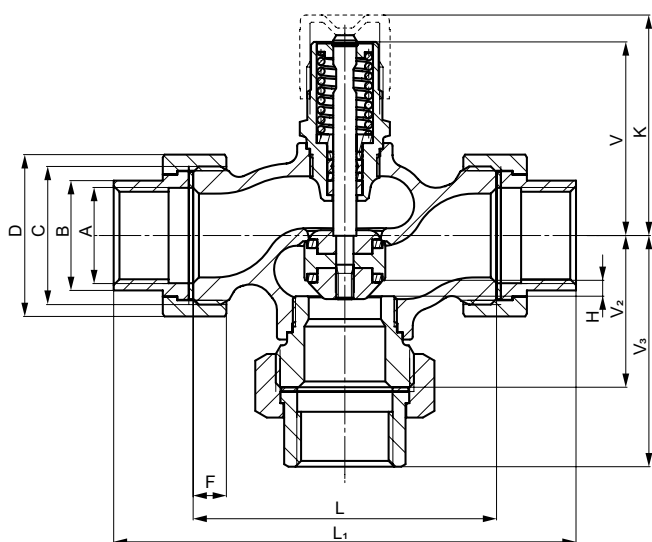
6045 766 3'930.-

2048 451 2'265.-
2048 453 2'520.-

Valvole a tre vie YXG48...

Dimensione DN 15-40, PN 16, 130 °C

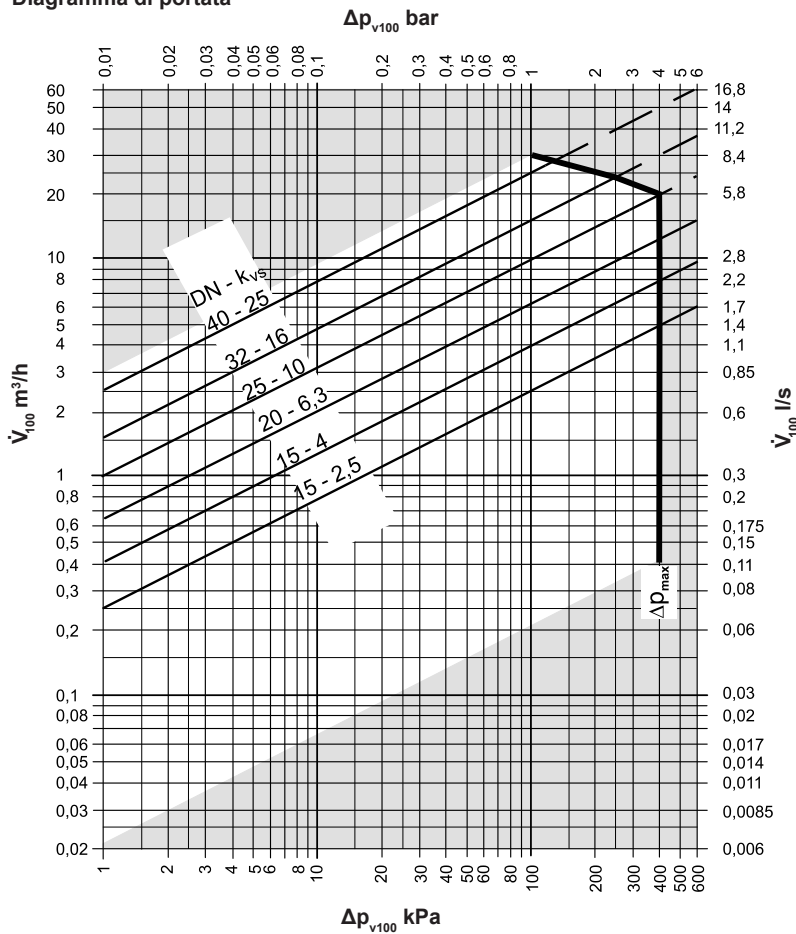
- Corpo valvola in ghisa grigia EN-JL 1030 con raccordo filettato incl. guarnizioni e viti
- Cono parabolico in acciaio inossidabile 1.4021 con guarnizione morbida della sede
- Per la distribuzione, commutazione o miscelazione
- Caratteristica della portata (A-AB, B-AB) lineare
- Tasso di perdita classe IV - S1 secondo EN 1349 (< 0.0005 % Kvs)
- Rapporto di regolazione: min 50 : 1
- Guarnizione a premistoppa O-ring EPDM
- DN 15...40
Kvs 0.25...25 m³/h
- Regolazione manuale con manopola montata
- Possono essere equipaggiate con gli attuatori motorizzati SSY319 e SAS..
- Temperatura di esercizio max 130 °C



DN	L	L ₁	V	V ₁	V ₂	V ₃	K	A	B	C	D	F	H	H (SAX..)	m
	mm	mm	mm	mm	mm	mm	mm	pollici	mm	pollici	mm	mm	mm	mm	3 vie
15	100	146	67	36.5	50	73	77	Rp 1/2"	25	G 1"	41	9	5.5	> 381	1.35
20	100	149	67	36.5	50	74.5	77	Rp 3/4"	32	G 1 1/4"	51	10	5.5	> 396	1.75
25	105	160	67	37	52.5	80	77	Rp 1"	38	G 1 1/2"	56	11	5.5	> 399	2.15
32	130	193	78	49	65	96.5	88	Rp 1 1/4"	47	G 2"	71	12	5.5	> 406	3.80
40	140	207	78	49	70	103.5	88	Rp 1 1/2"	53	G 2 1/4"	76	14	5.5	> 409	4.40

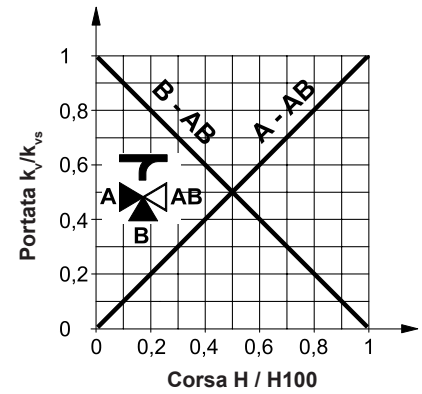
H (SAX..) = altezza complessiva del dispositivo di regolazione più distanza minima dalla parete o dal soffitto per montaggio, collegamento, utilizzo, manutenzione ecc.

Diagramma di portata



- Δp_{max} = pressione differenziale max consentita attraverso il percorso di regolazione della valvola per l'intero campo di regolazione dell'unità valvola-attuatore
- Δp_{v100} = pressione differenziale sulla valvola completamente aperta e attraverso il percorso di regolazione con una portata in volume V_{100}
- V_{100} = portata in volume attraverso la valvola completamente aperta (H100)
- 100 kPa = 1 bar \approx 10 mCA
- 1 m^3/h = 0.278 l/s acqua da 20 °C

Caratteristica della valvola

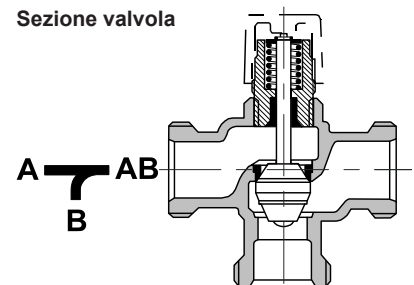


Caratteristica della valvola:

- Continuità = lineare secondo VDI / VDE 2173
- Bypass = lineare secondo VDI / VDE 2173
- Miscelazione: Portata da porta A e porta B a porta AB
- Distribuzione: Portata da porta AB a porta A e porta B
- Porta AB = portata costante
- Porta A = portata variabile
- Porta B = bypass (portata variabile)

La valvola a tre vie va utilizzata preferibilmente come valvola miscelatrice.

Sezione valvola

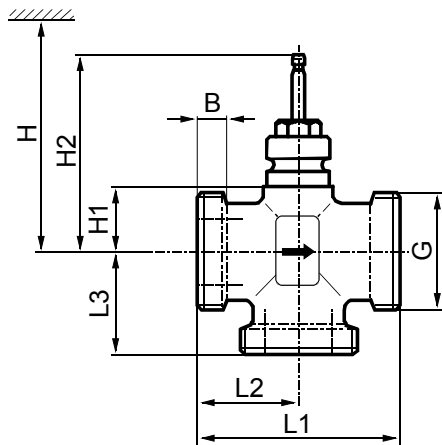


Cono parabolico guidato (a partire da DN 25), collegato in modo fisso con la punteria valvola. La sede è pigiata nel passaggio e integrata direttamente nell'alloggiamento nel bypass. A partire da DN 25, la sede è integrata nell'alloggiamento nel passaggio e l'anello di sede pigiata nel bypass.

Valvola a tre vie VXG41.50

Dimensione DN 50, PN 16, 130 °C

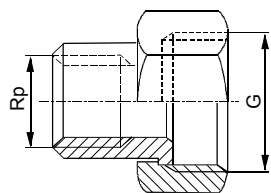
- Corpo valvola in bronzo allo stagno con raccordo filettato incl. guarnizioni e viti
- Per la distribuzione, commutazione o miscelazione
- DN 50
Kvs 40 m³/h
- Può essere equipaggiata con gli attuatori elettrici motorizzati SAX..
- Temperatura di esercizio max 130 °C



DN	B mm	G pollici	L1 mm	L2 mm	L3 mm	H1 mm	H2 mm	H (SAX..) mm	m kg
50	16	G 2 3/4"	150	75	75	46	142.5	> 488	3.90

H (SAX..) = altezza complessiva del dispositivo di regolazione più distanza minima dalla parete o dal soffitto per montaggio, collegamento, utilizzo, manutenzione ecc.

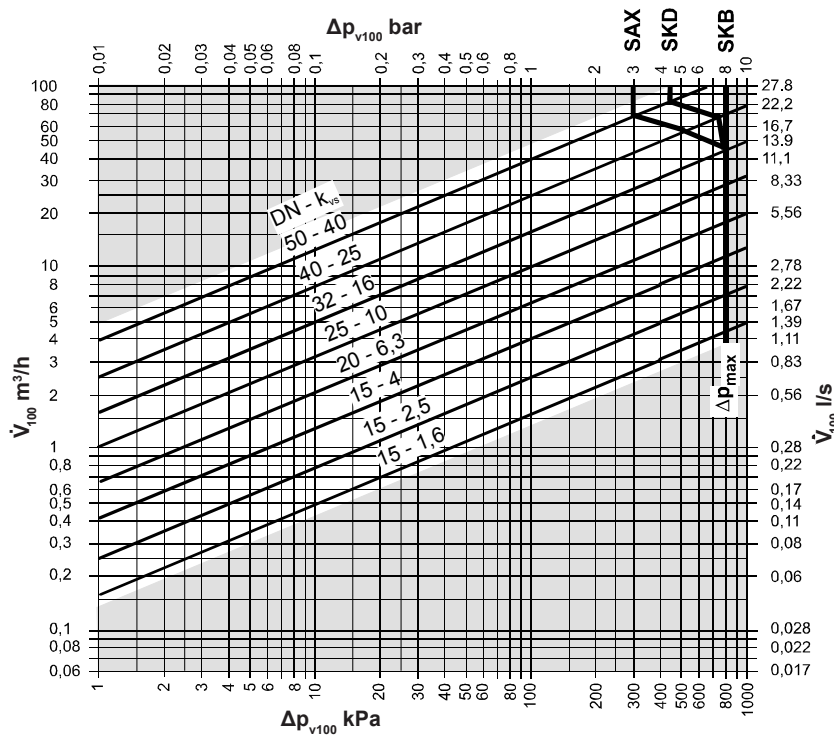
Raccordi filettati



DN	G pollici	Rp pollici
VXG41.50	G 2 3/4"	Rp 2"

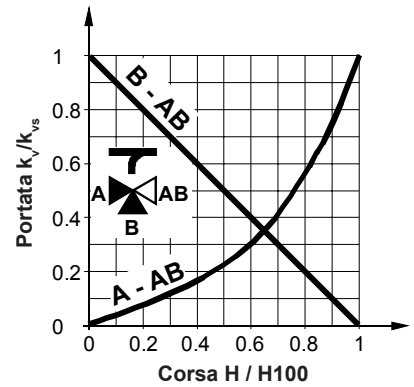
- Lato valvola con filettatura cilindrica secondo ISO 228-1
- Lato tubo con filettatura cilindrica secondo ISO 7-1
- Raccordi filettati fino a una temperatura del liquido di 100 °C

Diagramma di portata



- Δp_{max} = pressione differenziale max consentita attraverso il percorso di regolazione della valvola per l'intero campo di regolazione dell'unità valvola-attuatore
- Δp_{v100} = pressione differenziale sulla valvola completamente aperta e attraverso il percorso di regolazione con una portata in volume V_{100}
- V_{100} = portata in volume attraverso la valvola completamente aperta (H100)
- 100 kPa = 1 bar \approx 10 mCA
- 1 m^3/h = 0.278 l/s acqua da 20 °C

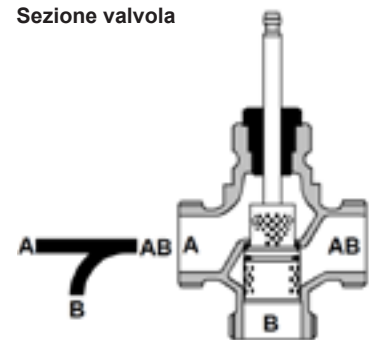
Caratteristica della valvola



- Continuità**
 - 0...30 % = lineare
 - 30...100 % = equi percentuale
 - $n_{eq} = 3$ secondo VDI / VDE 2173
- Bypass**
 - 0...100 % = lineare
- Miscelazione** = Portata da porta A e porta B a porta AB
- Distribuzione** = Portata da porta AB a porta A e porta B
- Porta AB = portata costante
- Porta A = portata variabile
- Porta B = bypass (portata variabile)

La valvola a tre vie va utilizzata preferibilmente come valvola miscelatrice.

Sezione valvola



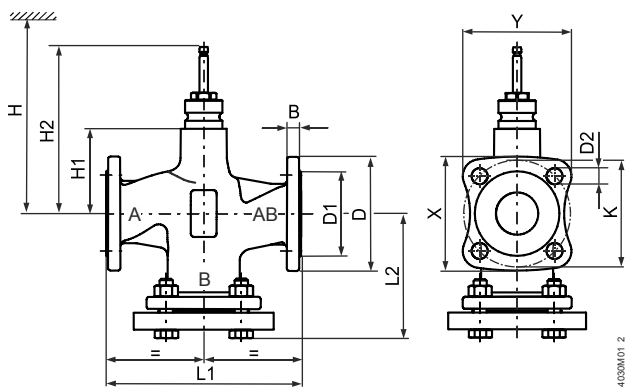
Cono perforato guidato, collegato in modo fisso con la punteria valvola.

La sede A-AB è pigiata nell'alloggiamento insieme a un materiale di tenuta speciale.

Valvola a tre vie VXF22...

con attacco flangiato, PN 6, 130 °C

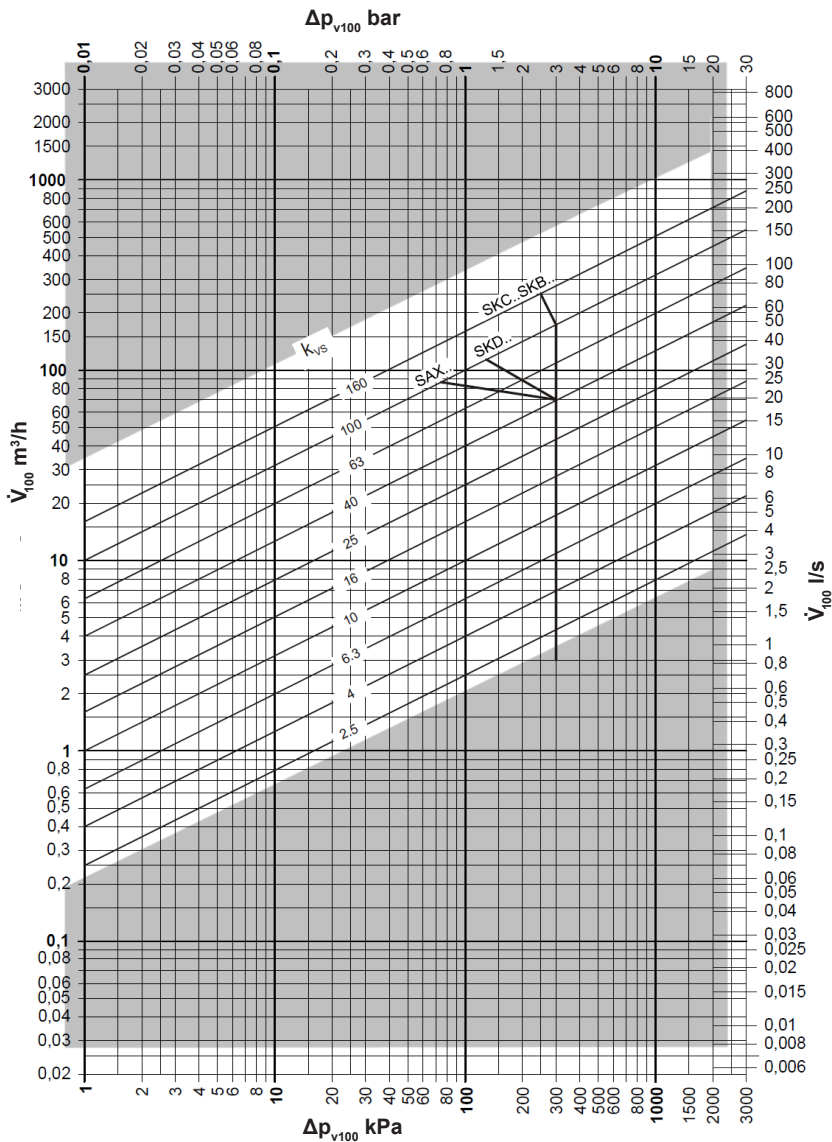
- Corpo valvola in ghisa grigia con attacco flangiato incl. controflange, viti e guarnizioni
- DN 25...100
Kvs 2.5...160 m³/h
- Tipo di flangia 21, forma della flangia B
- Può essere equipaggiata con gli attuatori elettrici motorizzati SAX.. o gli attuatori elettrici idraulici SKC..
- Temperatura di esercizio max 130 °C



DN	m	B	Ø D	Ø D1	Ø D2	L1	L2	Ø K	X	Y	H1	H2	H	
	kg	mm	mm	mm	mm	mm	mm	mm	mm	mm	mm	mm	(SAX..)	(SKC..)
25	3	11	100	58	11 (4x)	150	75	75	82	78	37	133.5	479	-
40	4.8	13	130	78	14 (4x)	180	90	100	106	101	37	133.5	479	-
50	6.2	14	140	88	14 (4x)	200	100	110	114	108	50	146.5	492	-
65	9.5	14	160	108	14 (4x)	240	120	130	129	122	75	171.5	517	-
80	13.1	16	190	124	19 (4x)	260	130	150	154	146	75	171.5	517	-
100	24.2	16	210	144	19 (4x)	300	150	170	170	160	110	226.5	-	685

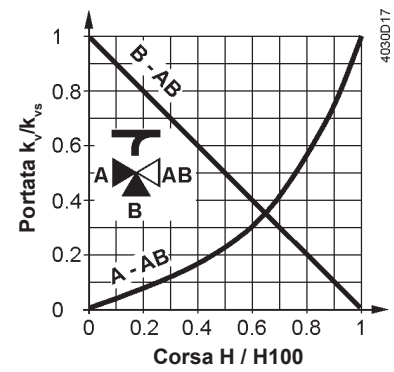
H (SAX../SKC..) = altezza complessiva del dispositivo di regolazione più distanza minima dalla parete o dal soffitto per montaggio, collegamento, utilizzo, manutenzione ecc.

Diagramma di portata



- Δp_{max} = pressione differenziale max consentita attraverso il percorso di regolazione della valvola per l'intero campo di regolazione dell'unità valvola-attuatore
- Δp_{v100} = pressione differenziale sulla valvola completamente aperta e attraverso il percorso di regolazione con una portata in volume V_{100}
- V_{100} = portata in volume attraverso la valvola completamente aperta (H100)
- 100 kPa = 1 bar \approx 10 mCA
- 1 m³/h = 0.278 l/s acqua da 20 °C

Caratteristica della valvola



Passaggio A-AB

- 0...30 % = lineare
- 30...100 % = equi percentuale
- $n_{eq} = 3$ secondo VDI / VDE 2173

In caso di valori kvs elevati, la caratteristica della valvola è ottimizzata per una portata in volume massima k_{v100} .

Bypass B-AB

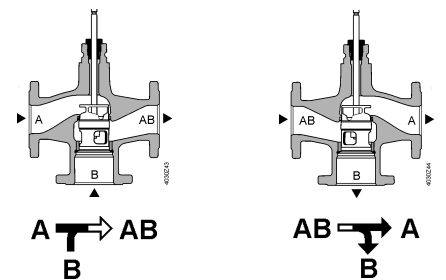
- 0...100 % = lineare
- Porta AB = portata costante
- Porta A = portata variabile
- Porta B = bypass (portata variabile)

Miscelazione Portata da porta A e porta B a porta AB

Distribuzione Portata da porta AB a porta A e porta B

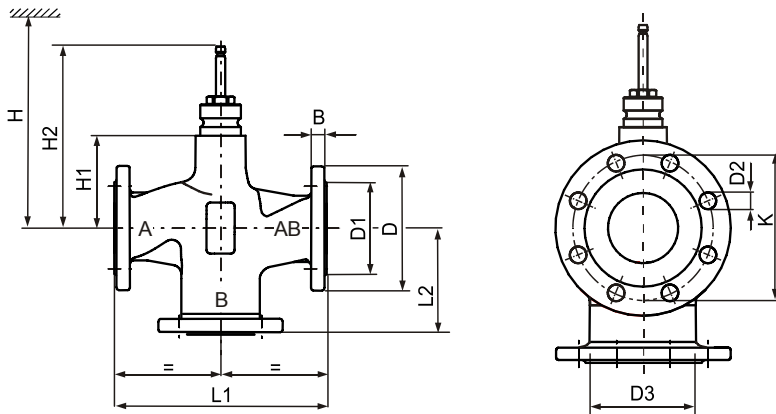
Sezione valvola

- Liquidi
- Valvola miscelatrice (preferita)
- Valvola di distribuzione



Valvola a tre vie VXF32.150

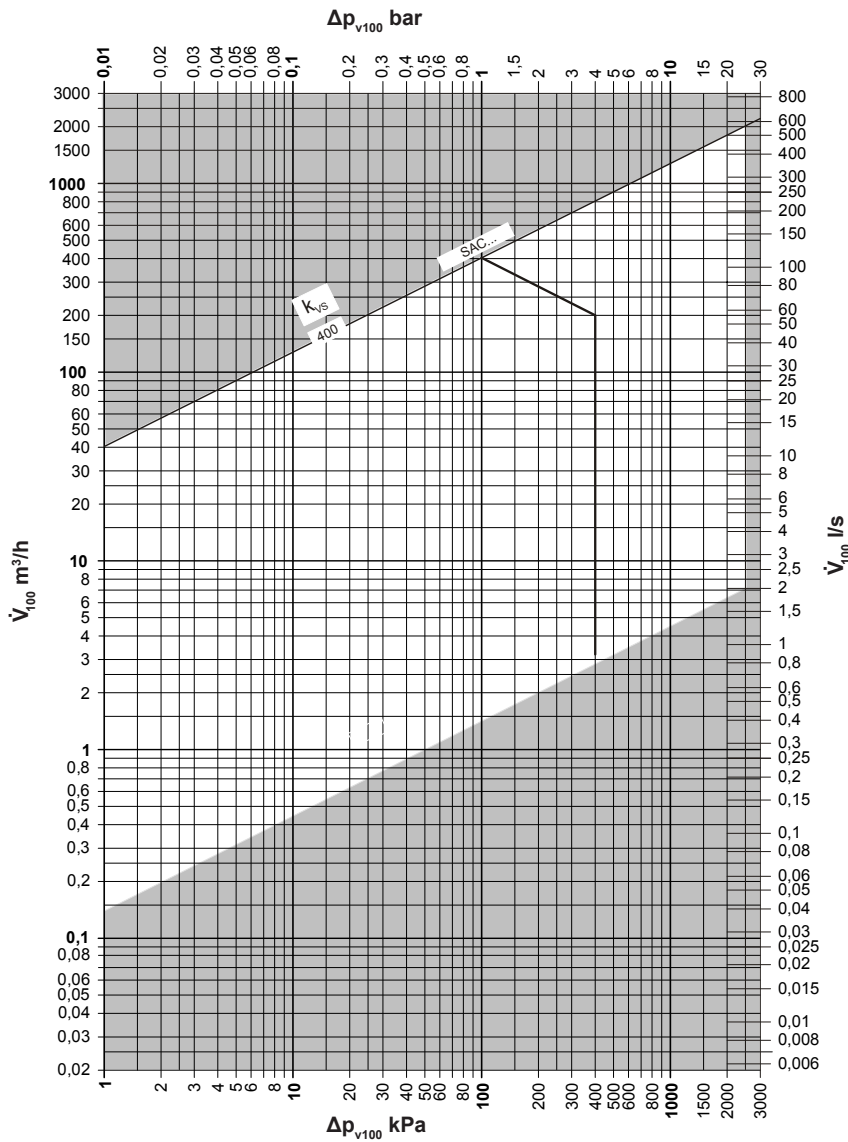
- Corpo valvola in ghisa grigia con attacco flangiato incl. controflange, viti e guarnizioni
- DN 150
Kvs 400 m³/h
- Tipo di flangia 21, forma della flangia B
- Può essere equipaggiata con gli attuatori elettrici motorizzati SKC..
- Temperatura di esercizio max 130 °C



DN	m	B	Ø D	Ø D1	Ø D2	Ø D3	L1	L2	X	Y	Ø K	H1	H2	H (SKC..)
	kg	mm	mm	mm	mm	mm	mm	mm	mm	mm	mm	mm	mm	mm
150	62.1	17	284	211	23 (8x)	174	480	240	-	-	240	150.5	267	726

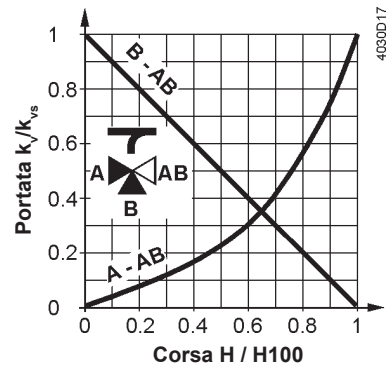
H (SKC..) = altezza complessiva del dispositivo di regolazione più distanza minima dalla parete o dal soffitto per montaggio, collegamento, utilizzo, manutenzione ecc.

Diagramma di portata



- Δp_{max} = pressione differenziale max consentita attraverso il percorso di regolazione della valvola per l'intero campo di regolazione dell'unità valvola-attuatore
- Δp_{v100} = pressione differenziale sulla valvola completamente aperta e attraverso il percorso di regolazione con una portata in volume V_{100}
- V_{100} = portata in volume attraverso la valvola completamente aperta (H100)
- 100 kPa = 1 bar \approx 10 mCA
- 1 m^3/h = 0.278 l/s acqua da 20 °C

Caratteristica della valvola



Passaggio A-AB

- 0...30 % = lineare
- 30...100 % = equi percentuale
- $n_{eq} = 3$ secondo VDI / VDE 2173

In caso di valori k_{vs} elevati, la caratteristica della valvola è ottimizzata per una portata in volume massima k_{v100}

Bypass B-AB

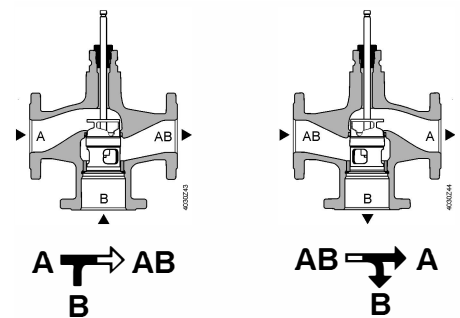
- 0...100 % = lineare
- Porta AB = portata costante
- Porta A = portata variabile
- Porta B = bypass (portata variabile)

Miscelazione Portata da porta A e porta B a porta AB

Distribuzione Portata da porta AB a porta A e porta B

Sezione valvola

- Liquidi
- Valvola miscelatrice (preferita)
- Valvola di distribuzione



Valvole a tre vie B3G460**Dimensione DN 15-50, PN 10, 110 °C**

- Valvola a tre vie in ottone
- Attacchi con filettatura interna
- Alloggiamento, coperchio, albero e segmento in ottone, guarnizione circolare senza manutenzione
- È possibile il montaggio a sinistra e a destra
- Pressione di esercizio 10 bar
- Temperatura di esercizio max + 110 °C

**Azionamenti a motore****Azionamento a motore NR 230-20B**

- 230 V~
- Comando a 2 fili, tempo di regolazione 140 s
forza di posizionamento 10 Nm
- Temperatura ambiente 0 °C / 50 °C

Azionamento a motore NR 230-20S

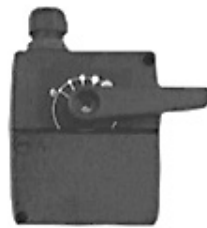
- Come l'azionamento NR 230-20B
- Con interruttore ausiliario 230 V, 0.5 A e
cavo di allacciamento 2.0 m

Azionamento a motore NR 230E-20

- 230 V~
- Comando a 1 filo, tempo di regolazione
140 s, forza di posizionamento 10 Nm
- Temperatura ambiente 0 °C / 50 °C

Azionamento a motore NR 230E-20S

- Come l'azionamento NR 230E-20
- Con interruttore ausiliario 230 V, 0.5 A e
cavo di allacciamento 2.0 m



Valvole a tre vie



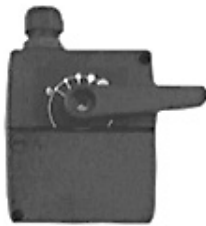
Valvola a tre vie B3G460, PN 10 con raccordo a filettatura interna, ottone
per modalità di funzionamento manuale o con attuatore NR..., alloggiamento, coperchio, albero e segmento in ottone, guarnizione circolare senza manutenzione
È possibile il montaggio a sinistra e a destra.
Pressione di esercizio 10 bar
Max temperatura di esercizio +110 °C

Tipo	DN	Raccordo filettato di collegamento pollici	kvs m ³ /h di esercizio	Pressione bar
B3G460	15	Rp 1/2"	2.5	10
B3G460	20	Rp 3/4"	6.0	10
B3G460	25	Rp 1"	12.0	10
B3G460	32	Rp 1 1/4"	18.0	10
B3G460	40	Rp 1 1/2"	26.0	10
B3G460	50	Rp 2"	40.0	10

Cod. art.

CHF

2039 167	154.–
2039 168	149.–
2039 169	166.–
2039 170	183.–
2039 171	324.–
2039 172	370.–



Azionamenti a motore per valvole a tre vie DN 15 fino a DN 50

Per valvole B3G460
Tensione di esercizio 230 V/50 Hz, coppia 10 Nm, tempo di ciclo 140 sec., posizione manuale/automatica, scala reversibile per l'indicazione di posizione 0...10

Azionamento a motore per valvole a tre vie: Comando a due fili NR 230-20B

245 209 308.–

Azionamento a motore per valvole a tre vie: comando a due fili con interruttore ausiliario NR 230-20S

245 212 347.–

Azionamento a motore per valvole a tre vie: Comando monofilare NR 230E-20

245 235 329.–

Azionamento a motore per valvole a tre vie: comando monofilare con interruttore ausiliario NR 230E-20S

245 215 433.–

Direttive per l'installazione

- L'installazione con il motore rivolto verso il basso non è consentita
- La valvola a tre vie può essere utilizzata come miscelatore e distributore
- La pressione differenziale consentita Δp non deve essere superata

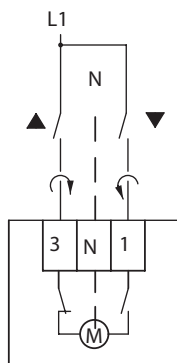
Montaggio

- Per l'assemblaggio di azionamento e rubinetti miscelatori, osservare le istruzioni di montaggio
- Per la valvola a tre vie deve essere utilizzato il manicotto di adattamento nero

Collegamento elettrico

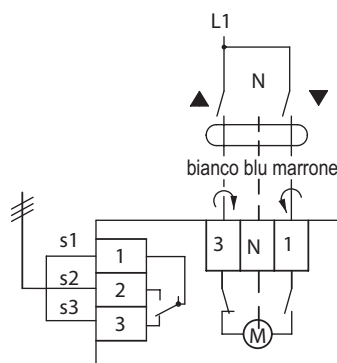
1 x 230 V, 50 Hz, 3.5 W

Tipo NR 230-20B



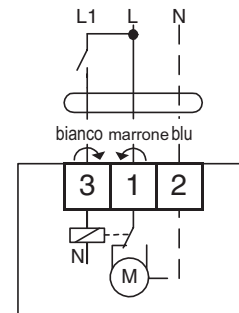
Tipo NR 230-20S

Con 2 m di cavo di collegamento.
Con interruttore ausiliario 230 V, 0.5 A.
Funzione impostabile.



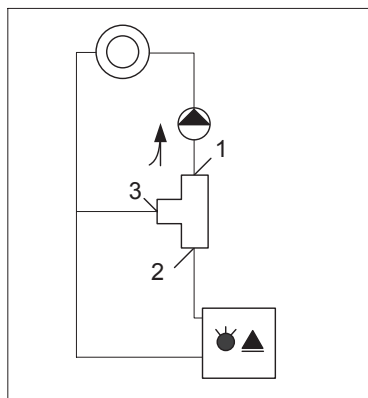
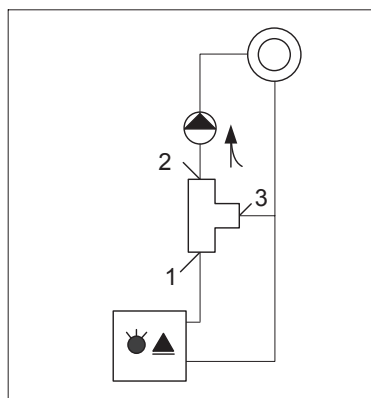
Tipo NR 230E-20

Con 2 m di cavo di collegamento.
Senza interruttore ausiliario 230 V, 0.5 A.
Funzione impostabile.

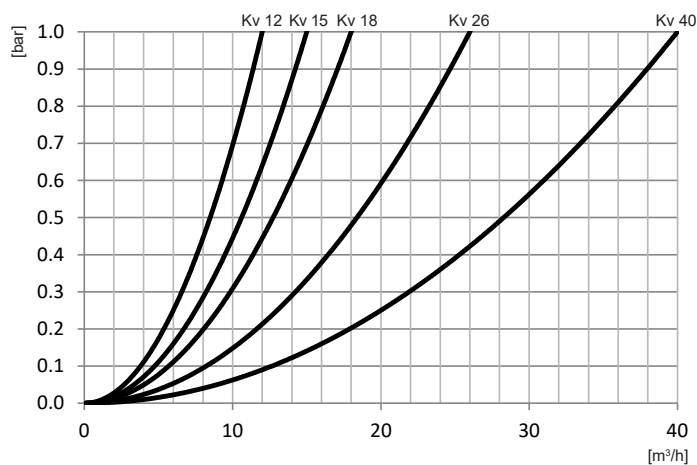
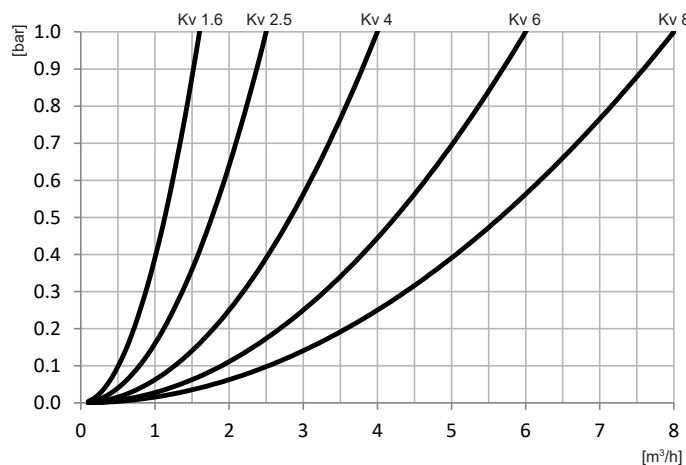


- ↻ Direzione di rotazione «Aperto» in senso orario
- ↺ Direzione di rotazione «Aperto» in senso antiorario

Posizione di montaggio tipo B3G460

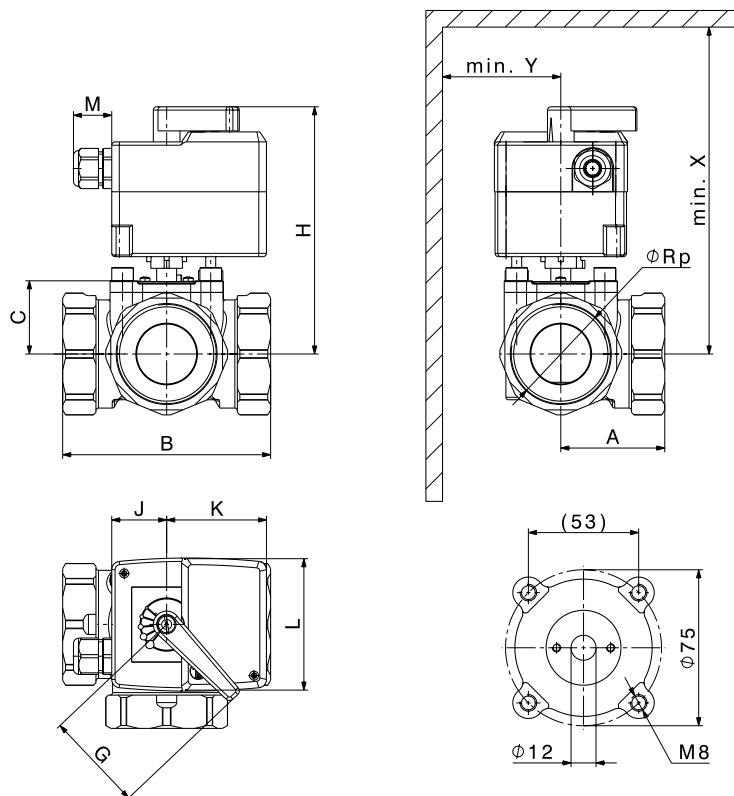


Annotazione:
i numeri corrispondono ai numero sulla valvola



Valvola a tre vie motorizzata B3G460/NR 230-20

- Valvola a tre vie in ottone, con filettatura interna
- Temperatura di esercizio max 110 °C
- Pressione di esercizio PN 10
- Azionamento a motore, 230 V, 50 Hz
- Tempo di regolazione 140 s
- Forza di posizionamento 10 Nm
- Leva per la modalità di funzionamento manuale
- Temperatura ambiente consentita 0/+50 °C



DN	Raccordo filettato di collegamento pollici	kvs ¹⁾ m ³ /h	A mm	B mm	C mm	G mm	H mm	J mm	K mm	L mm	M mm	X mm	Y mm	m kg
15	Rp 1/2"	2.5	40	80	34.5	60	139.5	33	60	80	23	220	50	1.07
20	Rp 3/4"	6	41	81	34.5	60	139.5	33	60	80	23	220	50	1.13
25	Rp 1"	12	41	82	34.5	60	142	33	60	80	23	230	50	1.27
32	Rp 1 1/4"	18	42.5	85	37	60	142	33	60	80	23	230	50	1.63
40	Rp 1 1/2"	26	58	116	41.5	60	147	33	60	80	23	240	50	2.66
50	Rp 2"	40	62.5	125	42.5	60	147	33	60	80	23	240	50	2.81

¹⁾ Portata in volume m³/h con una resistenza di portata di 1 bar

Valvola termostatica TM200

Valvola a 3 vie termostatica in ottone per la regolazione della temperatura dell'acqua potabile.

Attacco R 3/4"

Acqua calda sanitaria max 90 °C

Campo di regolazione 30-60 °C

Portata 27 l/min (con $\Delta p = 1$ bar)

kvs= 1.62 m³/h



■ Prezzi

Valvola termostatica TM200**Valvola termostatica TM200**

Valvola miscelatrice a 3 vie
Per regolazione della temperatura acqua
Materiale: ottone
Dimensione attacco R 3/4"
Acqua calda max 90 °C
Campo di regolazione 30-60 °C
Portata 27 l/min
(Con delta p = 1 bar)
Valore kvs 1.62 m³/h

Cod. art.

CHF

2005 915

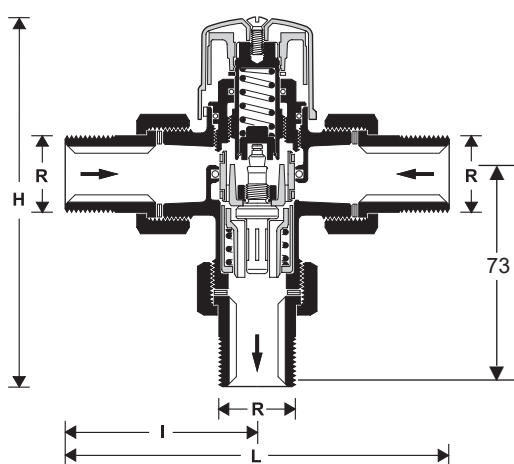
245.-

Valvola termostatica TM200

(Misure in mm)

Valvola a 3 vie termostatica in ottone per la regolazione della temperatura dell'acqua potabile.

- Pressione di esercizio max 10 bar
- Differenza di pressione max 2.5 bar
- Posizione di montaggio a libera scelta
- Acqua calda sanitaria max 90 °C
- Attacco R 3/4"
- Campo di regolazione 30-60 °C
- Impostato di fabbrica su 40 °C
- Portata con $\Delta p = 1$ bar 27 l/min
- Valore Kvs 1.62 m³/h
- Precisione $<\pm 4$ K



	H mm	L mm	I mm	R Ø mm	Attacco pollici
TM200	128	134	67	22	R3/4"

Valvola miscelatrice termostatica JRG

Valvola miscelatrice a 3 vie in bronzo allo stagno per la regolazione della temperatura dell'acqua potabile e dell'acqua di riscaldamento

- Acqua calda sanitaria max
JRG 25,50,65: 90 °C
JRG 32,40: 105 °C
- Campo di regolazione: 45-65 °C
- Impostata di fabbrica su: 55 °C
- Pressione di esercizio max: 10 bar
- Attacchi:
JRG 25-50: filettatura esterna
inclusi raccordi filettati
JRG 65: flange con giunti a flangia



JRG 25-50



JRG 65

■ Prezzi

Valvola miscelatrice termostatica



Valvola miscelatrice termostatica JRG

Valvola miscelatrice a 3 vie in bronzo allo stagno per la regolazione della temperatura dell'acqua
Acqua calda sanitaria max
JRG 25,50,65: 90 °C
JRG 32,40: 105 °C
Campo di regolazione: 45-65 °C
Impostata di fabbrica su: 55 °C
Pressione di esercizio max: 10 bar
Attacchi:
JRG 25-50: filettatura esterna inclusi raccordi filettati
JRG 65: flange con giunti a flangia

Tipo	Dimensione	Dimensioni attacco	kvs m³/h
JRG 25	1"	1"	4.0
JRG 32	1¼"	1¼"	8.5
JRG 40	1½"	1½"	12.0
JRG 50	2"	2"	16.0
JRG 65	DN 65	DN 65	28.0

Cod. art.

CHF

2061 407	1'065.-
2061 408	1'165.-
2061 409	1'735.-
2061 410	1'970.-
2038 638	5'630.-

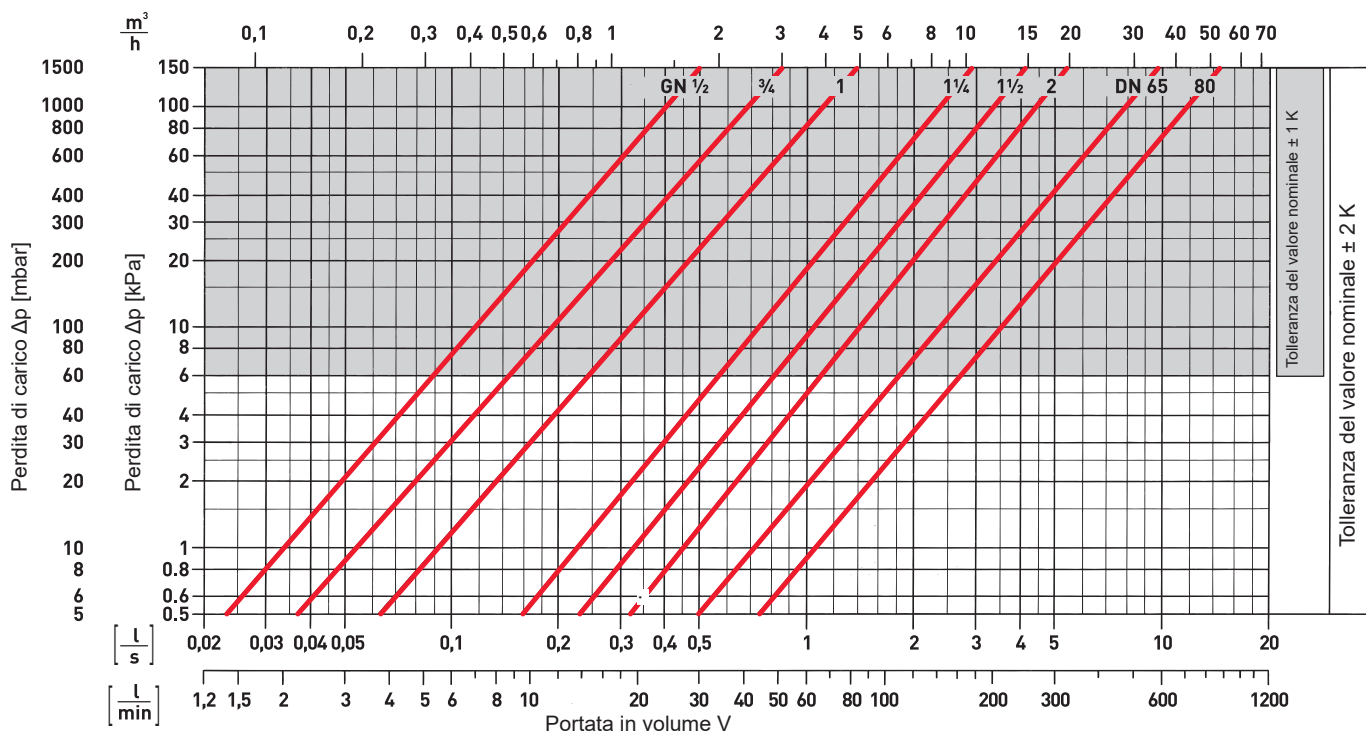
Valvola miscelatrice termostatica JRG

Valvola miscelatrice a 3 vie in bronzo allo stagno

per la regolazione della temperatura dell'acqua potabile e dell'acqua di riscaldamento

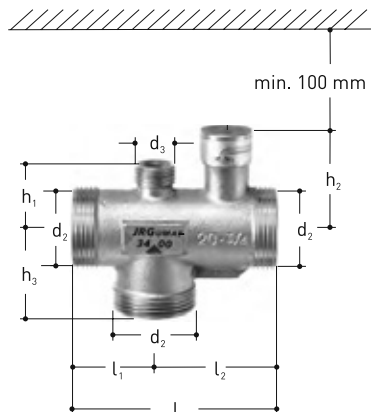
- Acqua calda sanitaria max
JRG 25,50,65: 90 °C
JRG 32,40: 105 °C
- Campo di regolazione: 45-65 °C
- Impostata di fabbrica su: 55 °C
- Pressione di esercizio: max 10 bar
- Attacchi:
JRG 25-50: filettatura esterna
inclusi raccordi filettati
JRG 65: flange con giunti a flangia

Diagramma delle perdite di carico



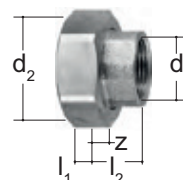
JRG 25-50

(Misure in mm)



Raccordo filettato

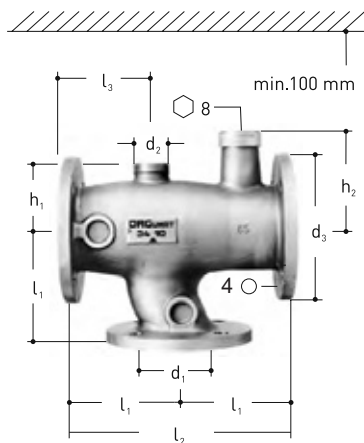
in bronzo allo stagno con filettatura interna e guarnizione



DN	d2 pollici	d3 pollici	h1 mm	h2 mm	h3 mm	l mm	l1 mm	l2 mm	Temp. max °C	kg	d1 pollici	d2 pollici	l1 mm	l2 mm	z mm	
25	G 1½"	G ¾"	36	51	43	110	43	67	55	90	0.87	Rp 1"	G 1½"	9.0	27.0	10.0
32	G 2"	G ¾"	41	75	52	130	52	78	55	105	1.60	Rp 1¼"	G 2"	10.0	29.0	10.0
40	G 2¼"	G ¾"	50	77	58	150	58	92	55	105	2.10	Rp 1½"	G 2¼"	11.0	33.0	14.0
50	G 2¾"	G ¾"	60	85	70	180	70	110	55	90	3.37	Rp 2"	G 2¾"	13.5	35.5	11.5

JRG 65

(Misure in mm)



DN	d1 mm	d2 pollici	d3 mm	h1 mm	h2 mm	l1 mm	l2 mm	l3 mm	Temp. max °C	kg	
65	65	G 1½"	185	82	121	145	290	112	55	90	23.00

Valvola a sfera a passaggio diretto VAG60..

Dimensione DN 15-50, PN 16, 120 °C

- Corpo della valvola a sfera in ottone incl. guarnizioni, viti e cappuccio
- Angolo di rotazione 90°
- Valvola di commutazione a sfera
- DN 15..50
Kvs 8..73 m³/h

Azionamento a motore adatto GLB341.9E



■ Prezzi

Valvole a sfera a passaggio diretto PN 16, 120 °C filettatura



Valvola a sfera a passaggio diretto VAG60.. DN 15-50, PN 16, 120 °C

Valvola a sfera a passaggio diretto in ottone con raccordo filettato incl. guarnizioni e viti

DN	Attacco valvola pollici	Attacco raccordo pollici	kvs m³/h	Ṃ con ΔP 50 mbar m³/h
15	G 1"	Rp ½"	9	2.01
20	G 1¼"	Rp ¾"	17	3.80
25	G 1½"	Rp 1"	22	4.92
32	G 2"	Rp 1¼"	35	7.83
40	G 2¼"	Rp 1½"	68	15.21
50	G 3¼"	Rp 2"	96	21.47

Attuatore elettromotorizzato GLB341.9E

Per valvole a sfera di passaggio VAG 60.. e valvole a sfera deviatrici VBI60.. DN 15..50
Tensione di esercizio 230 V, 50/60 Hz
Segnale di regolazione a 2/3 punti
Comando a un/due fili
Tempo di regolazione: 150 s
Coppia nominale: 10 Nm
Temperatura ambiente ammessa: da -32 °C a +55 °C

- kvs = valore nominale portata in volume di acqua (5...30 °C) attraverso la valvola completamente aperta (H100) a una pressione differenziale di 1 bar
- Sv = rapporto di regolazione kvs / kvr
- ΔPmax = pressione differenziale max consentita sulla valvola, funzionamento a bassa rumorosità fino a 2000 mbar
- kvr = valore kv più basso con il quale la tolleranza della curva caratteristica viene ancora rispettata, a una pressione differenziale di 100 kPa (1 bar)

Tabella di selezione valvola/azionamento a motore

DN	GLB341.9E 10 Nm ΔPmax mbar
15	3500
20	3500
25	3500
32	3500
40	3500
50	3500

Cod. art.

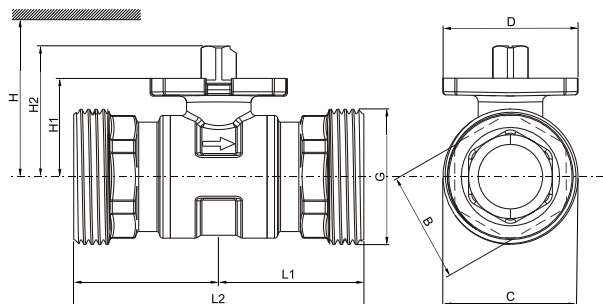
CHF

6046 579	166.-
6046 580	188.-
6046 581	244.-
6046 582	342.-
6046 593	408.-
6046 594	576.-
2070 331	264.-

Valvola a sfera a passaggio diretto VAG60...

con raccordo filettato PN 16, 120 °C

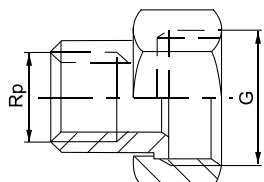
- Corpo della valvola a sfera in ottone
- DN 15...50
- Kvs 9...96 m³/h
- Angolo di rotazione 90°
- Temperatura di esercizio max 120 °C
- Può essere equipaggiata con gli attuatori elettrici motorizzati GGLB..9E



DN	m	B	C	D	G	L1	L2	H1	H2	H (GLB..9E)
	kg	mm	mm	mm	pollici	mm	mm	mm	mm	mm
15	0.36	27	33	42	G 1" B	43.5	87	27.6	37.6	> 300
20	0.55	35	42	42	G 1¼" B	44.7	89.4	30.5	40.5	> 300
25	0.57	35	48	42	G 1½" B	44.7	89.4	30.5	40.5	> 320
32	0.84	38	59.7	42	G 2" B	50.1	100.2	34.3	44.3	> 320
40	1.29	49	65.7	42	G 2¼" B	58.3	116.6	39.8	49.8	> 320
50	1.98	61	81.6	42	G 2¾" B	62	124	52.8	62.8	> 335

H (GLB..9E) = altezza complessiva del dispositivo di regolazione più distanza minima dalla parete o dal soffitto per montaggio, collegamento, utilizzo, manutenzione ecc.

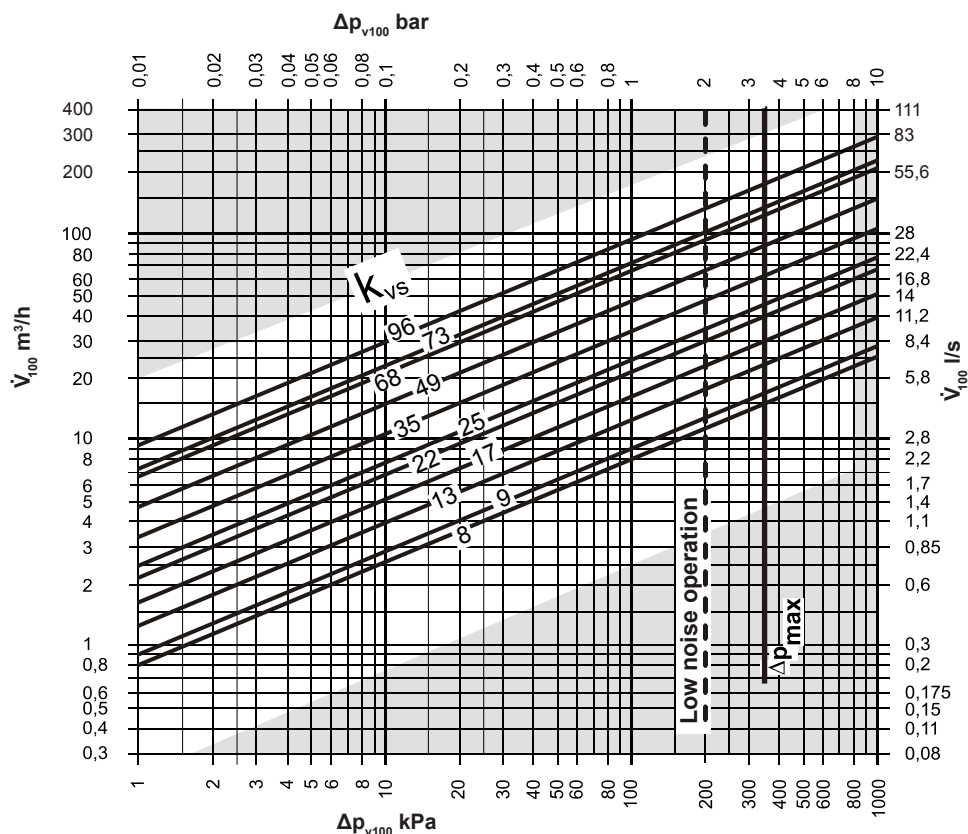
Raccordi filettati



DN	G pollici	Rp pollici
VAG60.15	G 1" B	Rp ½"
VAG60.20	G 1¼" B	Rp ¾"
VAG60.25	G 1½" B	Rp 1"
VAG60.32	G 2" B	Rp 1¼"
VAG60.40	G 2¼" B	Rp 1½"
VAG60.50	G 2¾" B	Rp 2"

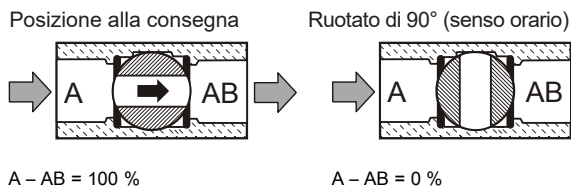
- Lato valvola con filettatura cilindrica secondo ISO 228-1
- Lato tubo con filettatura cilindrica secondo ISO 7-1
- Raccordi filettati fino a una temperatura del liquido di 100 °C

Diagramma di portata



- Δp_{max} = pressione differenziale max consentita attraverso il percorso di regolazione della valvola per l'intero campo di regolazione dell'unità valvola-attuatore
- Δp_{v100} = pressione differenziale sulla valvola completamente aperta e attraverso il percorso di regolazione con una portata in volume V_{100}
- V_{100} = portata in volume attraverso la valvola completamente aperta (H100)
- 100 kPa = 1 bar \approx 10 mCA
- 1 m^3/h = 0.278 l/s acqua da 20 °C

Sezione valvola



**Valvola di commutazione a sfera
VBI60...L**

**Dimensione DN 15-50,
PN 40, -10...120 °C**

- Corpo della valvola a sfera in ottone
- Attacchi con filettatura interna Rp secondo ISO 7-1
- Tasso di perdita: 0...0.0001 % del valore Kvs
- DN 15..50
Kvs 5-37 m³/h

Azionamento a motore adatto GLB341.9E



■ Prezzi

**Valvole di commutazione a sfera PN 40,
120 °C, filettatura**



**Valvola di commutazione a sfera VBI60...L
DN 15-50, PN 40, 120 °C**

DN	Raccordo pollici	kvs m³/h
15	Rp 1/2"	5
20	Rp 3/4"	9
25	Rp 1"	9
32	Rp 1 1/4"	13
40	Rp 1 1/2"	25
50	Rp 2"	37

Cod. art.

CHF

6052 422	158.-
6052 443	186.-
6052 444	292.-
6052 445	304.-
6052 446	483.-
6052 447	640.-



Attuatore elettromotorizzato GLB341.9E

Per valvole a sfera di passaggio VAG 60.. e valvole a sfera deviatrici VBI60.. DN 15..50
Tensione di esercizio 230 V, 50/60 Hz
Segnale di regolazione a 2/3 punti
Comando a un/due fili
Tempo di regolazione: 150 s
Coppia nominale: 10 Nm
Temperatura ambiente ammessa:
da -32 °C a +55 °C

2070 331 264.-

- kvs = valore nominale portata in volume di acqua (5...30 °C) attraverso la valvola completamente aperta (H100) a una pressione differenziale di 1 bar
- Sv = rapporto di regolazione kvs / kvr
- ΔPmax = pressione differenziale max consentita sulla valvola, funzionamento a bassa rumorosità fino a 2000 mbar
- kvr = valore kv più basso con il quale la tolleranza della curva caratteristica viene ancora rispettata, a una pressione differenziale di 100 kPa (1 bar)

Tabella di selezione valvola/azionamento a motore

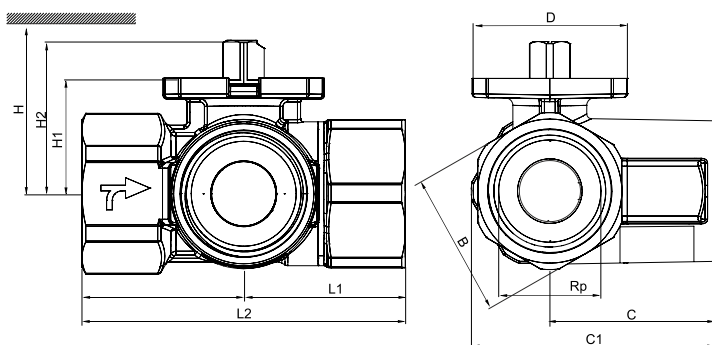
DN	GLB341.9E 10 Nm ΔPmax mbar
15	3500
20	3500
25	3500
32	3500
40	3500
50	3500

Valvola di commutazione a sfera

VBI60...L

con raccordo filettato PN 40, -10...120 °C

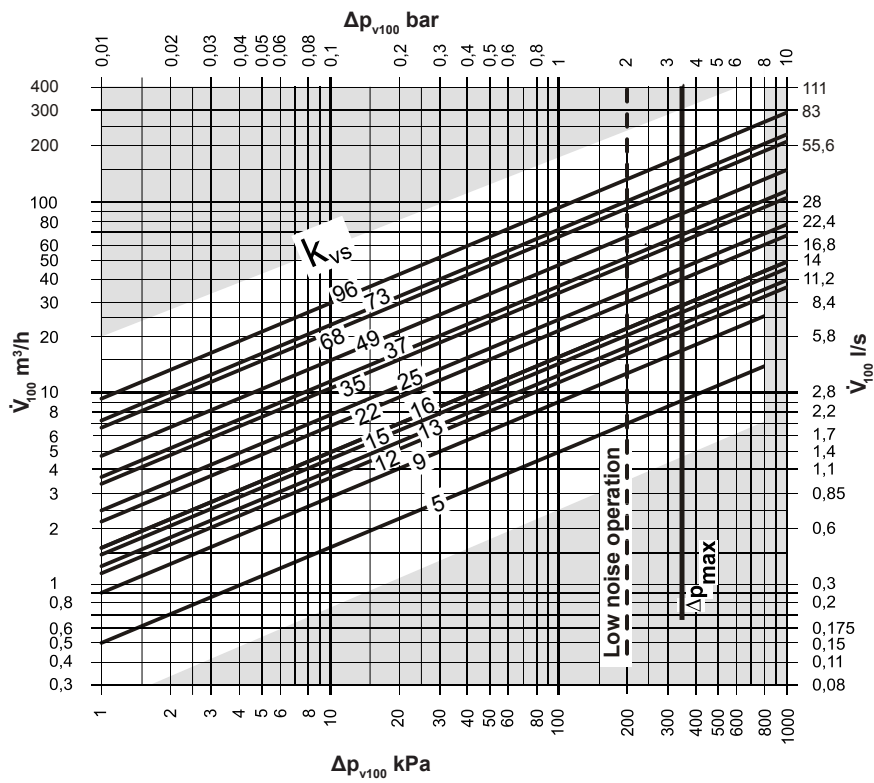
- Corpo della valvola a sfera in ottone
- Attacchi con filettatura interna Rp secondo ISO 7-1
- Tasso di perdita: 0...0.0001 % del valore Kvs
- DN 15..50
- Kvs 5-37 m³/h



Tipo	DN	B	C	C1	D	Rp	L1	L2	H1	H2	H (GLB..)
		mm	mm	mm	mm	pollici	mm	mm	mm	mm	mm
VBI60.15-5L	15	26	34	49.5	42	Rp 1/2"	33.3	66.6	27.6	37.6	> 300
VBI60.20-9L	20	39	39.8	61.05	42	Rp 3/4"	40.2	80.4	30.5	40.5	> 300
VBI60.25-9L	25	39	44.8	66.5	42	Rp 1"	42.7	85.4	30.5	40.5	> 320
VBI60.32-13L	32	48	52.6	78.6	42	Rp 1 1/4"	49.6	99.2	34.3	44.3	> 320
VBI60.40-25L	40	55	57.1	87.6	42	Rp 1 1/2"	54.8	109.6	39.8	49.8	> 320
VBI60.50-37L	50	67	68.9	105.9	42	Rp 2"	65.7	131.4	52.8	62.8	> 335

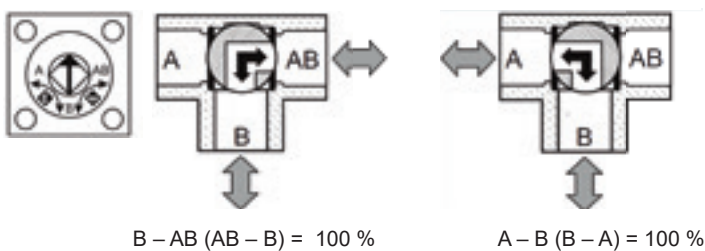
H (GLB..) = altezza complessiva del dispositivo di regolazione più distanza minima dalla parete o dal soffitto per montaggio, collegamento, utilizzo, manutenzione ecc.

Diagramma di portata



- Δp_{max} = pressione differenziale max consentita attraverso il percorso di regolazione della valvola per l'intero campo di regolazione dell'unità valvola-attuatore
- Δp_{v100} = pressione differenziale sulla valvola completamente aperta e attraverso il percorso di regolazione con una portata in volume V_{100}
- V_{100} = portata in volume attraverso la valvola completamente aperta (H100)
- 100 kPa = 1 bar \approx 10 mCA
- 1 m³/h = 0.278 l/s acqua da 20 °C

Sezione valvola



Azionamento a motore GLB341.9E

Attuatori rotanti elettromotorizzati
per comando a 2 e 3 punti

Tensione di esercizio 230 V, 50/60 Hz

- Segnale di regolazione a 2 punti / 3 punti
- Comando monofilare/bifilare
- Coppia nominale 10 Nm
- Tempo di regolazione 150 s
- Regolazione manuale
- Temperatura ambiente consentita da -32 ° a +55 °C
- Per valvole a sfera a passaggio diretto VAG60.. e valvole di commutazione a sfera VBI60.. DN 15..50

**Azionamento a motore SAX319.00**

Tensione di esercizio 230 V, 50/60 Hz

- Segnale di regolazione a 3 punti
- Tempo di regolazione 120 s
- Forza di posizionamento 800 N
- Corsa 20 mm
- Per montaggio diretto su valvole senza lavoro di regolazione
- Temperatura ambiente consentita da -5 °C a +55 °C
- Per valvole VVF22..., VXF22..., VVG41.50 e VXG41.50 fino a DN 80

**Azionamento a motore SAX319.03**

Tensione di esercizio 230 V, 50/60 Hz

- Segnale di regolazione a 3 punti
- Tempo di regolazione 30 s
- Forza di posizionamento 800 N
- Corsa 20 mm
- Per montaggio diretto su valvole senza lavoro di regolazione
- Temperatura ambiente consentita da -5 ° a +55 °C
- Per valvole VVF22..., VXF22.. VVG41.50 e VXG41.50 fino a DN 80

**Azionamento a motore SKC32.60**

Tensione di esercizio 230 V, 50/60 Hz

- Segnale di regolazione a 3 punti
- Tempo di regolazione 120 s
- Forza di posizionamento 2800 N
- Per montaggio diretto su valvole senza lavoro di regolazione
- Con regolazione manuale e indicazione di posizione
- Temperatura ambiente consentita da -15 ° a +55 °C
- Corsa 40 mm
- Per valvole VVF22..., VXF22.. e VXF32.. a partire da DN 100

**Azionamento a motore SSC319**

Tensione di esercizio 230 V, 50/60 Hz

- Segnale di regolazione a 3 punti
- Tempo di regolazione 150 s
- Forza di posizionamento 300 N
- Corsa 5.5 mm
- Per montaggio diretto senza attrezzi tramite dado a risvolto
- Temperatura ambiente consentita da 5 ° a +55 °C
- Per valvole YVG48.. e YXG48



Azionamento a motore SAS31.00*Tensione di esercizio 230 V, 50/60 Hz*

- Segnale di regolazione a 3 punti
- Tempo di regolazione 120 s
- Forza di posizionamento 400 N
- Corsa 5.5 mm
- Per montaggio diretto su valvole senza lavoro di regolazione
- Temperatura ambiente consentita da -5 ° a +55 °C
- Per valvole YVG48.. e YXG48

**Azionamento a motore SAS31.03***Tensione di esercizio 230 V, 50/60 Hz*

- Segnale di regolazione a 3 punti
- Tempo di regolazione 30 s
- Forza di posizionamento 400 N
- Corsa 5.5 mm
- Per montaggio diretto su valvole senza lavoro di regolazione
- Temperatura ambiente consentita da -5 ° a +55 °C
- Per valvole YVG48.. e YXG48

**Azionamento a motore SAX619.03***Tensione di esercizio 24 V AC*

- Segnale di regolazione 0...10 V
- Tempo di regolazione 30 s
- Forza di posizionamento 800 N
- Corsa 20 mm
- Per montaggio diretto su valvole senza lavoro di regolazione
- Temperatura ambiente consentita da -5 ° a +55 °C
- Per valvole VVF22.., VXF22.. VVG41.50 e VXG41.50 fino a DN 80

**Avvertenza**

L'azionamento a motore SAX619.03 non può essere alimentato in tensione tramite il TopTronic® E. Prevedere un'alimentazione 24 V separata.

Azionamento a motore SKC60*Tensione di esercizio 24 V AC*

- Segnale di regolazione 0...10V
- Forza di posizionamento 2800 N
- Tempo di regolazione aprire 120 s/chiedere 20 s
- Per montaggio diretto su valvole senza lavoro di regolazione
- Con regolazione manuale e indicazione di posizione
- Temperatura ambiente consentita da -15 ° a +55 °C
- Corsa 40 mm
- Per valvole VVF22.., VXF22.. e VXF32.. a partire da DN 100

**Avvertenza**

L'azionamento a motore SKC60 non può essere alimentato in tensione tramite il TopTronic® E. Prevedere un'alimentazione 24 V separata.

Azionamento a motore SAS61.03*Tensione di esercizio 24 V AC*

- Segnale di regolazione 0...10 V
- Tempo di regolazione 30 s
- Forza di posizionamento 400 N
- Corsa 5.5 mm
- Per montaggio diretto su valvole senza lavoro di regolazione
- Temperatura ambiente consentita da -5 ° a +55 °C
- Per valvole YVG48.. e YXG48

**Avvertenza**

L'azionamento a motore SAS61.03 non può essere alimentato in tensione tramite il TopTronic® E. Prevedere un'alimentazione 24 V separata.

Avvertenza

Collegamento elettrico
vedere dati tecnici del rispettivo azionamento

Azionamenti a motore

**Attuatore elettromotorizzato GLB341.9E**

Per valvole a sfera di passaggio VAG 60.. e valvole a sfera deviatrici VBI60.. DN 15..50
Tensione di esercizio 230 V, 50/60 Hz
Segnale di regolazione a 2/3 punti
Comando a un/due fili
Tempo di regolazione: 150 s
Coppia nominale: 10 Nm
Temperatura ambiente ammessa: da -32 °C a +55 °C

Cod. art.

CHF

2070 331

264.–

**Attuatore elettromotorizzato SAX319.00**

Tensione di esercizio 230 V, 50/60 Hz
Segnale di regolazione a 3 punti
Tempo di regolazione 120 s
Forza di regolazione 800 N
Corsa nominale 20 mm
Temperatura ambiente ammessa da -5 °C a +55 °C
Per valvole a passaggio diretto e valvole a 3 vie VVG41.50, VVF22..., VXG41..., VXF22..., DN 15..80

2048 444

699.–

**Attuatore elettromotorizzato SAX319.03**

Tensione di esercizio 230 V, 50/60 Hz
Segnale di regolazione a 3 punti
Tempo di regolazione 30 s
Forza di regolazione 800 N
Corsa nominale 20 mm
Temperatura ambiente ammessa da -5 °C a +55 °C
Per valvole a passaggio diretto e valvole a 3 vie VVG41.50, VVF22..., VXG41..., VXF22..., DN 15..80

2048 445

797.–

**Attuatore elettromotorizzato SKC32.60**

Tensione di esercizio 230 V, 50/60 Hz
Segnale di regolazione a 3 punti
Tempo di regolazione 120 s
Forza di regolazione 2800 N
Corsa nominale 40 mm
Temperatura ambiente ammessa da -15 °C a +55 °C
Per valvole a passaggio diretto e valvole a 3 vie VVF22..., VXF22..., a partire da DN 100

2048 451

2'265.–

**Attuatore elettromotorizzato SSC319**

Tensione di esercizio 230 V, 50/60 Hz
Segnale di regolazione a 3 punti
Tempo di regolazione 150 s
Forza di regolazione 300 N
Corsa nominale 5.5 mm
Temperatura ambiente ammessa da 0 °C a +55 °C
Per valvole a passaggio diretto e valvole a 3 vie YVG48., YXG48..

245 236

319.–

Azionamenti a motore

Cod. art.

CHF

**Attuatore elettromotorizzato SAS31.00**

Tensione di esercizio 230 V, 50/60 Hz
 Segnale di regolazione a 3 punti
 Tempo di regolazione 120 s
 Forza di regolazione 400 N
 Corsa nominale 5.5 mm
 Temperatura ambiente ammessa da -5 °C a +55 °C
 Per valvole a passaggio diretto e valvole a 3 vie YVG48.., YXG48..

2064 157

518.–

**Attuatore elettromotorizzato SAS31.03**

Tensione di esercizio 230 V, 50/60 Hz
 Segnale di regolazione a 3 punti
 Tempo di regolazione 30 s
 Forza di regolazione 400 N
 Corsa nominale 5.5 mm
 Temperatura ambiente ammessa da -5 °C a +55 °C
 Per valvole a passaggio diretto e valvole a 3 vie YVG48.., YXG48..

2064 158

546.–

**Attuatore elettromotorizzato SAX619.03**

Tensione di esercizio 24 V AC
 Segnale di regolazione 0..10 V
 Tempo di regolazione 30 s
 Forza di regolazione 800 N
 Corsa nominale 20 mm
 Temperatura ambiente ammessa da -5 °C a +55 °C
 Per valvole a passaggio diretto e valvole a 3 vie VVG41.50, VVF22.., VXG41.., VXF22.., da DN 15 a DN 80

2048 446

949.–

Avvertenza

L'azionamento a motore SAX619.03 non può essere alimentato in tensione tramite il TopTronic® E. Prevedere un'alimentazione 24 V separata.

**Attuatore elettromotorizzato SKC60**

Tensione di esercizio 24 V AC
 Segnale di regolazione 0..10 V
 Tempo di regolazione aprire 120 s/chiedere 20 s
 Forza di regolazione 2800 N
 Corsa nominale 40 mm
 Temperatura ambiente ammessa da -15 °C a +55 °C
 Per valvole a passaggio diretto e valvole a 3 vie VVF22.., VXF22.., VXF32.. a partire da DN 100

2048 453

2'520.–

Avvertenza

L'azionamento a motore SKC60 non può essere alimentato in tensione tramite il TopTronic® E. Prevedere un'alimentazione 24 V separata.

**Attuatore elettromotorizzato SAS61.03**

Tensione di esercizio 24 V AC
 Segnale di regolazione 0..10 V
 Tempo di regolazione 30 s
 Forza di regolazione 400 N
 Corsa nominale 5.5 mm
 Temperatura ambiente ammessa da -5 °C a +55 °C
 Per valvole a passaggio diretto e valvole a 3 vie YVG48.., YXG48..

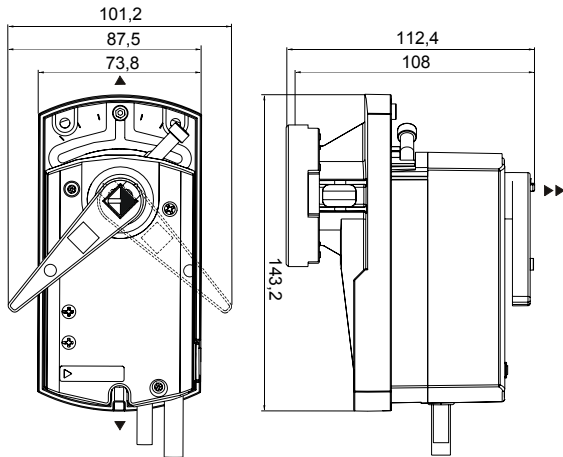
2064 161

614.–

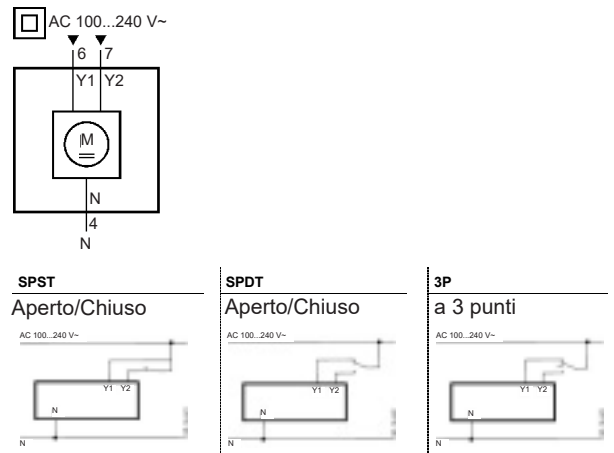
Avvertenza

L'azionamento a motore SAS61.03 non può essere alimentato in tensione tramite il TopTronic® E. Prevedere un'alimentazione 24 V separata.

Azionamento a motore GLB341.9E
(Misure in mm)

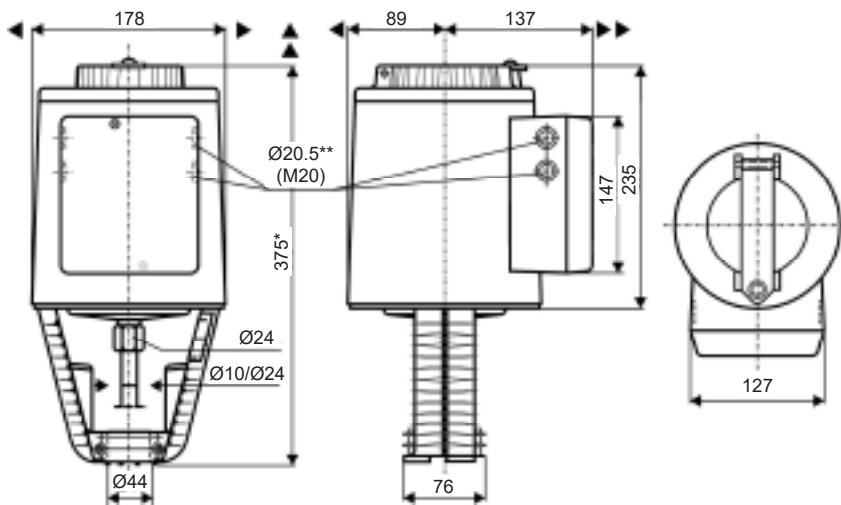


Collegamento elettrico
AC 100...240 V ~

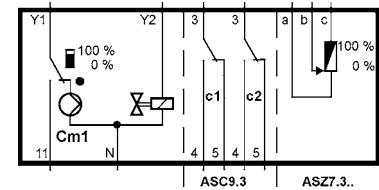


Collegamento	Codice	N.	Colore	Abbreviazione	Significato
Azionamenti	N	4	azzurro	BU	Neutro
AC 100...240 V ~	Y1	6	nero	BK	Segnale di regolazione AC 100...240 V ~ «senso orario» GLB341.9E)
	Y2	7	bianco	WH	Segnale di regolazione AC 100...240 V ~ «senso antiorario» (GLB341.9E)

Azionamenti a motore SKC32.60 / SKC60
(Misure in mm)



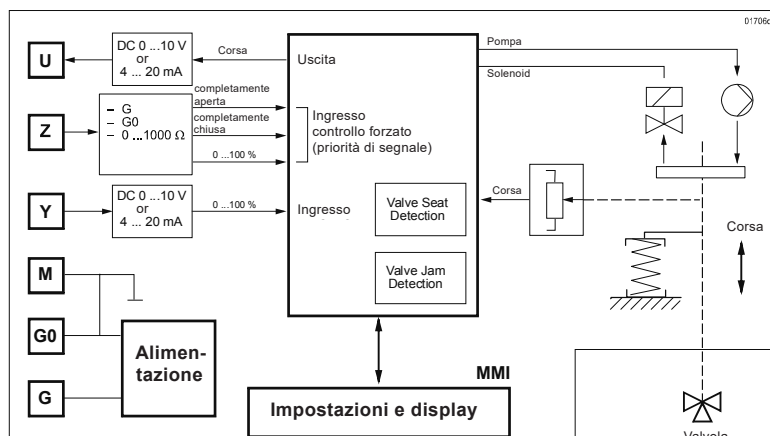
Collegamento elettrico per SKC32.60
AC 230 V, 3 punti



- Cm1 Interruttore di finecorsa
- n Valvola di riflusso
- c1, c2 ASC9.3 coppia di interruttori ausiliari
- a, b, c ASZ7..potenziometro
- Y1 Segnale di regolazione «aprire»
- Y2 Segnale di regolazione «chiudere»
- 21 Funzione di regolazione di emergenza
- N Neutro

- ** SKC..U: per collegamenti per tubi 1/2" (Ø 21.5 mm)
- ▶ = > 100 mm Distanza minima dalla parete o dal soffitto per
- ▶▶ = > 200 mm montaggio, collegamento, utilizzo, manutenzione ecc.

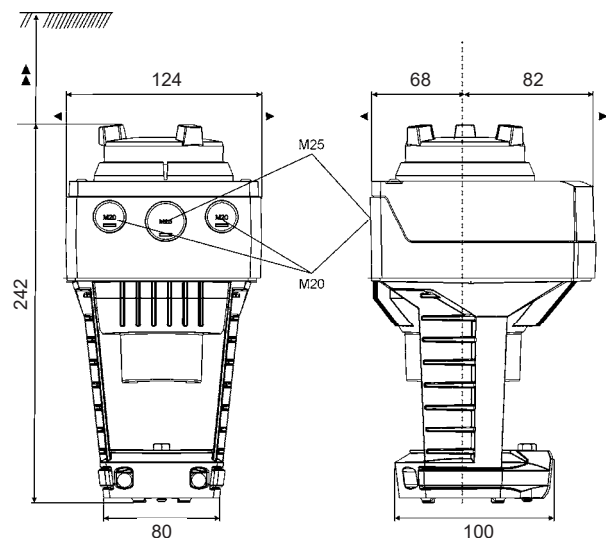
Collegamento elettrico per SKC60
AC 24 V, DC 0...10 V, 4...20 mA, 0...1000



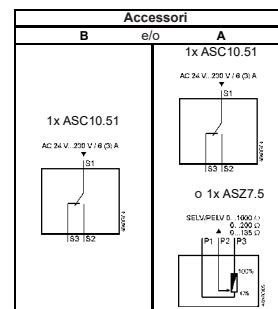
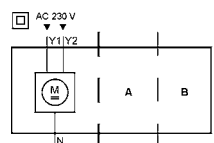
- U Retrosegnalazione di posizione
- Z Ingresso comando forzato
- Y Segnale di regolazione
- M Neutro di misura
- G0 Tensione di esercizio AC 24 V: neutro del sistema
- G Tensione di esercizio AC 24 V: potenziale sistema privare di tensione alla funzione di regolazione di emergenza

Azionamenti a motore SAX319.00 / SAX319.03

(Misure in mm)



Collegamento elettrico

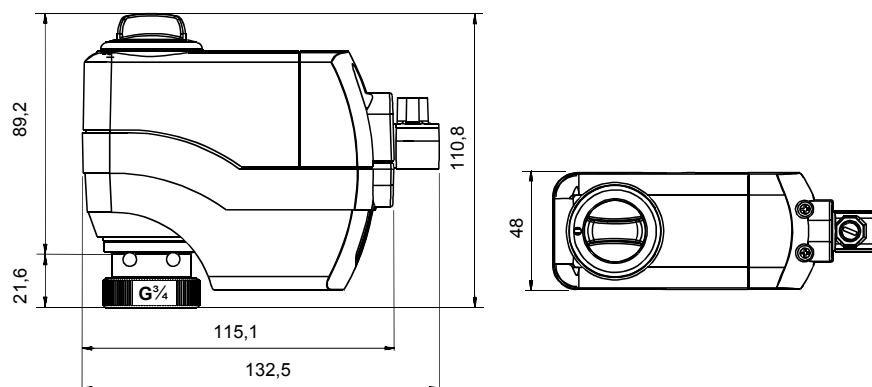


Morsetti di collegamento (AC 230 V, 3 punti)

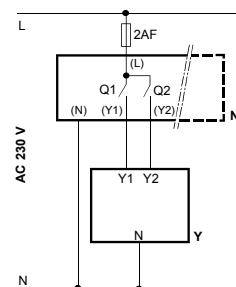
- N Neutro del sistema
- Y1 Segnale di regolazione (stelo si estende)
- Y2 Segnale di regolazione (stelo rientra)

Azionamento a motore SSC319

(Misure in mm)



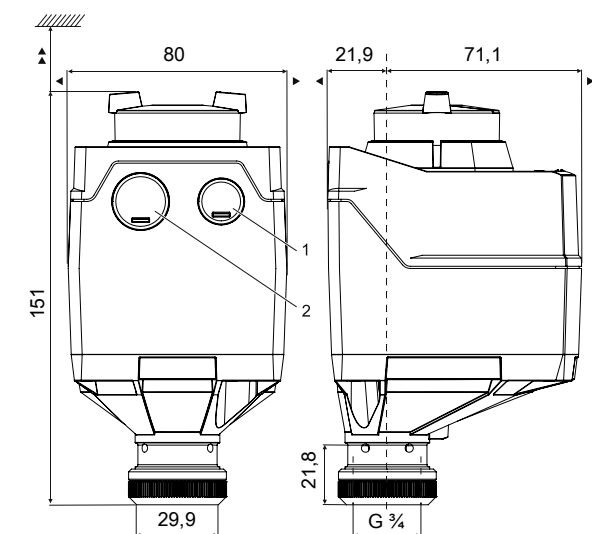
Collegamento elettrico



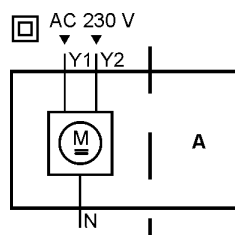
- N Regolatore
- Y Attuatore
- L Potenziale sistema AC 230 V
- N Neutro del sistema
- Y1, Y2 Segnale di regolazione APERTO, CHIUSO
- Q1, Q2 Contatti regolatore

Azionamenti a motore SAS31.00 / SAS31.03 / SAS61.03

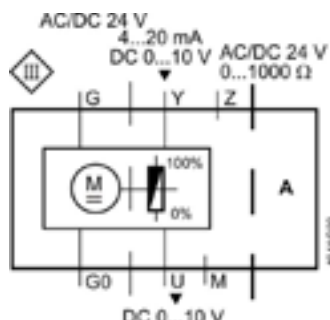
(Misure in mm)



Collegamento elettrico per SAS31.00 e SAS31.03



Collegamento elettrico per SAS61.03



- ▶ = > 100 mm Distanza minima dalla parete o dal soffitto per
- ▶▶ = > 200 mm montaggio, collegamento, utilizzo, manutenzione ecc.

Hoval vasi di espansione a membrana

Reflex

- Per sistemi ad acqua di riscaldamento e raffreddamento chiusi
- Per il mantenimento statico della pressione con un cuscino di azoto. Il vano del gas e quello dell'acqua sono separati l'uno dall'altro mediante una membrana.
- Semi-membrana non sostituibile secondo DIN EN 13831
- Con attacchi filettati o flangiati
- Temperatura di esercizio consentita 70 °C
- Per aggiunta di liquido antigelo almeno dal 25 al 50 %
- Longevo rivestimento in resina epossidica
- Temperatura di sistema max consentita: 120 °C
- Conforme alla direttiva sulle attrezzature a pressione 2014/68/UE

Reflex N

- Capacità nominale del vaso 8-1000 litri
- Pressione di esercizio consentita N 8-35 4 bar, N 50-1000 6 bar
- N 8-35 per il montaggio a parete, N 50-1000 con piedini (fino a N 80 montaggio a parete possibile)

Reflex S

- Particolarmente adatto per impianti solari nonché sistemi ad acqua di riscaldamento e raffreddamento.
- Capacità nominale vaso 8-600 litri
- Per aggiunta di liquido antigelo fino al 50 %
- Pressione di esercizio consentita 10 bar
- Per montaggio a parete, a partire dal tipo S 50 con piedini

Reflex F

- Vaso a forma piatta salvaspazio capacità nominale 18, 24 litri
- Pressione di esercizio consentita 3 bar
- Con aletta di fissaggio per montaggio a parete

Reflex C

- Vaso a forma di disco, capacità nominale 18-80 litri
- Per aggiunta di liquido antigelo fino al 50 %
- Membrana di butile secondo la norma DIN 4807 T3
- Pressione di esercizio consentita 3 bar
- Piastrina di sospensione integrata per il montaggio a parete

Fornitura

- Vaso di espansione a membrana fornito imballato separatamente

A cura del committente

- Valvola di sicurezza/manometro

Prevaso Reflex V

- In lamiera di acciaio a partire da V 40 su piedini
- Necessario negli impianti con temperature di ritorno > 70 °C
- Impiego anche come accumulo di energia
- Temperatura di esercizio consentita 120 °C
- Per pressione di esercizio fino a 10 bar

Fornitura

- Prevaso fornito imballato separatamente



Vaso murale Reflex N

N 8
N 12
N 18
N 25



Reflex N con piedini

N 35
N 50
N 80
N 100
N 140
N 200
N 250
N 300
N 400
N 500
N 600
N 800
N 1000



Vaso murale Reflex S

S 68
S 12
S 18
S 25
S 33



Reflex S con piedini

S 50
S 80
S 100
S 140
S 200
S 250
S 300
S 400
S 500
S 600



Vaso a forma piatta Reflex F

F 18
F 24



Reflex C forma di disco

C 18
C 25
C 35
C 50
C 80



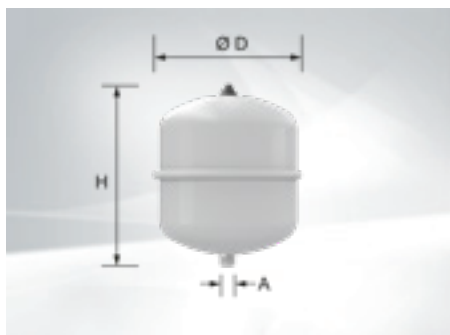
Prevaso Reflex V

V 6
V 12
V 20
V 40
V 60
V 200
V 300
V 350

Omologazione

in base alla direttiva sulle attrezzature in pressione 2014/68/UE

Vasi di espansione a membrana



8-25 litri

Reflex N 8-25

Vaso per il montaggio a parete. Pressione di esercizio consentita 4 bar. Temperatura di esercizio consentita vaso/membrana 120 °C/70 °C.
Per il montaggio a parete con fascetta di supporto (Per la fascetta di supporto vedere Accessori)
Pressione di precarica del gas di fabbrica: 1.5 bar

Reflex Tipo	Ø D mm	H mm	A pollici	Peso kg
N 8	272	236	R 3/4"	2.3
N 12	272	317	R 3/4"	2.7
N 18	308	360	R 3/4"	3.6
N 25	308	481	R 3/4"	4.3

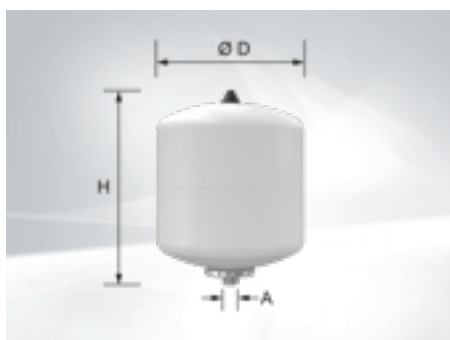


35-1000 litri

Reflex N 35-140, N 200-1000

Vaso con piedini. Pressione di esercizio consentita N 35 4 bar, N 50-1000 6 bar. Temperatura di esercizio consentita vaso/membrana 120 °C/70 °C.
Pressione di precarica del gas di fabbrica: 1.5 bar

Reflex Tipo	Ø D mm	H mm	h mm	A pollici	Peso kg
N 35	376	466	130	R 3/4"	5.6
N 50	441	487	175	R 3/4"	9.6
N 80	512	558	172	R 1"	13.3
N 100	512	669	172	R 1"	15.9
N 140	512	890	172	R 1"	19.9
N 200	634	758	205	R 1"	23.8
N 250	634	888	205	R 1"	24.7
N 300	634	1092	235	R 1"	30
N 400	740	1102	245	R 1"	47
N 500	740	1321	245	R 1"	52
N 600	740	1531	245	R 1"	66
N 800	740	1996	245	R 1"	96
N 1000	740	2413	245	R 1"	118



Reflex S

Specialmente adatto per impianti solari nonché sistemi ad acqua di riscaldamento e raffrescamento.
Per aggiunta di liquido antigelo fino al 50 %.
Pressione di esercizio consentita 10 bar.
Temperatura di esercizio consentita vaso/membrana 120 °C/70 °C.
Tipo S 8-25 per montaggio a parete con fascetta di supporto. (Per la fascetta di supporto vedere Accessori)
Tipo S 8-33 per montaggio a parete con staffe.
Tipo S 50-600 con piedini.
Pressione di precarica del gas di fabbrica: tipo S 8-33 1.5 bar e tipo S 50-600 3 bar

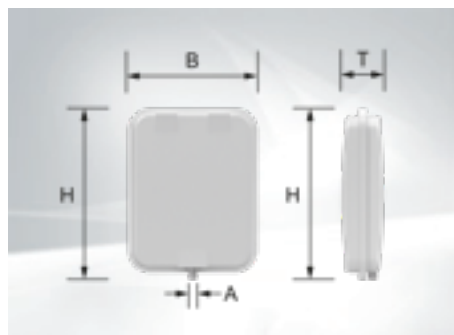
Reflex Tipo	Ø D mm	H mm	h mm	A pollici	Peso kg
S 8	206	332	-	G 3/4"	1.8
S 12	280	300	-	G 3/4"	2.2
S 18	280	409	-	G 3/4"	3
S 25	280	518	-	G 3/4"	3.7
S 33	354	455	-	G 3/4"	4.8
S 50	415	469	158	R 3/4"	8
S 80	486	562	166	R 1"	12.1
S 100	486	667	166	R 1"	12.9
S 140	486	886	172	R 1"	19
S 200	640	758	205	R 1"	27.5
S 250	640	888	205	R 1"	32.4
S 300	640	1092	235	R 1"	47
S 400	746	1102	245	R 1"	61
S 500	746	1321	245	R 1"	72
S 600	746	1559	245	R 1"	87

Cod. art.

CHF

2078 738	79.-
2078 739	91.-
2078 740	112.-
2078 741	123.-
2078 742	182.-
2078 743	214.-
2078 744	312.-
2078 745	464.-
2078 746	522.-
242 797	748.-
242 798	980.-
242 799	1'045.-
242 800	1'400.-
242 801	1'585.-
2006 651	2'070.-
2006 652	2'740.-
2006 653	3'225.-
2006 634	113.-
2006 635	115.-
2006 636	138.-
2006 637	148.-
2006 638	201.-
2006 639	366.-
2006 640	442.-
2006 641	673.-
2017 376	1'070.-
2006 642	1'180.-
2017 384	1'590.-
2006 643	1'770.-
2017 385	2'280.-
2006 644	2'660.-
2017 386	2'910.-

Vasi di espansione a membrana



Reflex F

Vaso a forma piatta per il montaggio a parete con aletta di fissaggio. Pressione di esercizio consentita 3 bar. Temperatura di esercizio consentita vaso/membrana 120 °C/70 °C. Pressione di precarica del gas di fabbrica: 1 bar

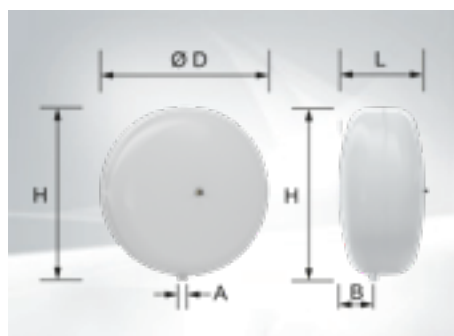
Reflex Tipo	H mm	B mm	T mm	A pollici	Peso kg
F 18	444	350	158	G 3/4"	7.7
F 24	444	350	180	G 3/4"	9.1

Cod. art.

CHF

2006 627
2006 628

225.-
279.-



Reflex C

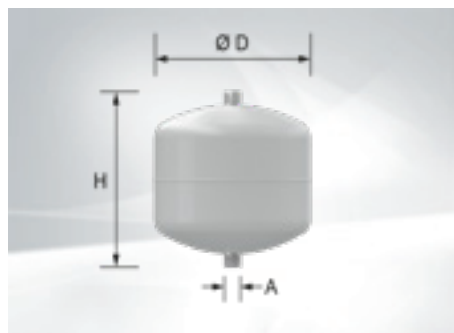
Vaso a forma di disco per il montaggio a parete incl. supporto a muro. Per aggiunta di liquido antigelo fino al 50 %. Pressione di esercizio consentita 3 bar.

Temperatura di esercizio consentita vaso/membrana 120 °C/70 °C. Pressione di precarica del gas di fabbrica: tipo C 50,80 1.5 bar

Reflex Tipo	Ø D mm	H mm	A pollici	L mm	B mm	Peso kg
C 18	354	362	R 3/4"	222	76	4.1
C 25	409	419	R 3/4"	239	93	5.1
C 35	480	457	R 3/4"	240	97	6.5
C 50	480	457	R 3/4"	318	125	8
C 80	634	612	R 3/4"	325	135	15.7

2036 400
2036 401
2036 402
2036 403
2036 404

192.-
208.-
242.-
281.-
328.-



Reflex V

Prevaso in acciaio inox, a partire da Reflex V 40 su piedini.

Esecuzione per pressione di esercizio fino a 10 bar

Tipo V 6-20 per montaggio a parete con fascetta di supporto. (Per la fascetta di supporto vedere Accessori)
V200-300 flangia PN 16

Reflex Tipo	Ø D mm	H mm	h mm	A pollici	Peso kg
V 6	206	244	-	R 3/4"	4
V 12	280	287	-	R 3/4"	3.3
V 20	280	360	-	R 3/4"	3.3
V 40	409	562	113	R 1"	9.7
V 60	409	732	172	R 1"	12.4
V 200	634	901	142	DN 40	35.2
V 300	634	1201	142	DN 40	48
V 350	640	1341	210	DN 40	51

2032 084
2032 085
2032 086

148.-
184.-
231.-



2057 249
2006 864
242 824
242 825
242 827

347.-
663.-
1'305.-
1'560.-
2'120.-

Accessori



Mensola con fascetta di supporto

Per Reflex N 8-25, S 8-25, V 6-20
Montaggio verticale
Attacco vaso sopra o sotto

Cod. art.

CHF

242 878

27.–



Giunto rapido SU R 3/4" x 3/4"

Per vasi di espansione a membrana
in impianti chiusi di riscaldamento e
di raffreddamento ad acqua.
Con blocco sicuro contro chiusura
involontaria (valvola di ritegno) e
una evacuazione conformemente a
DIN 4751, parte 2, omologato TÜV
Attacco R 3/4"
PN 10/120 °C

242 771

55.–



Giunto rapido SU R 1" x 1"

Per vasi di espansione a membrana
in impianti chiusi di riscaldamento e
di raffreddamento ad acqua.
Con blocco sicuro contro chiusura
involontaria e una evacuazione
conformemente a DIN 4751,
parte 2, omologato TÜV
Attacco R 1"
PN 10/120 °C

242 772

96.–

Prescrizioni e direttive

Devono essere rispettate le seguenti prescrizioni e direttive.

- Informazioni tecniche e istruzioni per il montaggio della società Hoval
- Direttive HE301-01 Dispositivi tecnici di sicurezza per impianti di riscaldamento
- Prescrizioni idrauliche

Dimensionamento dei vasi di espansione a membrana

Volume di espansione V_N

Il calcolo viene effettuato secondo la formula

$$V_N = V_A \cdot f \cdot x \text{ (litri)}$$

V_A = contenuto di acqua dell'impianto di riscaldamento freddo

f = fattore di dilatazione termico

x = fattore di maggiorazione per tenere conto dell'insicurezza nella determinazione di V_A e di piccole perdite d'acqua inevitabili.

Contenuto di acqua V_A

Come valore di riferimento può essere assunto:

- Pareti riscaldanti: ca. 9 litri/kW portata nominale
- Radiatori a tubi: ca. 11 litri/kW potenza nominale
- Riscaldamento a pavimento: ca. 20 litri/kW potenza nominale

Fattore di dilatazione f

La temperatura media dell'acqua t_m viene rilevata come base per il fattore di dilatazione termica f .

$$t_m = \frac{(t_v + t_r)}{2} \Rightarrow f$$

t_v = massima temperatura di mandata impianto

t_r = massima temperatura di ritorno dell'impianto

t_m = temperatura media dell'acqua nell'impianto

Fattore di maggiorazione x

per i singoli tipi d'impianto e per una potenza nominale diversa Q (kW)

$x = 3$ fino a max 30 kW

$x = 2$ con oltre 30 fino a 150 kW

$x = 1.5$ oltre 150 kW

Avvertenze

- La possibile capienza deve corrispondere almeno a V_N
- La tabella di selezione consente una determinazione rapida per impianti in cui la pressione di reazione della valvola di sicurezza è pari a 3 bar
- È assolutamente necessario evitare un dimensionamento troppo piccolo. A livelli limite è necessario scegliere un vaso con una capienza immediatamente superiore.

Selezione prevasi

A partire da una temperatura di ritorno dell'impianto di 50 °C consigliamo l'installazione di un prevaso.

A partire da una temperatura di ritorno dell'impianto di 70 °C, è assolutamente necessario installare in prevaso.

Formula empirica per la grandezza del prevaso:

Contenuto del prevaso = 10 % del volume di espansione V_N con temperatura di ritorno di 70 °C, in caso di temperature più elevate 20 % del volume di espansione V_N .

Temperatura media dell'acqua	t_m [°C]	30	40	50	60	70	80	90	100
Fattore di dilatazione termica	f	0.004	0.008	0.012	0.017	0.023	0.029	0.036	0.043

Fattore di dilatazione termica per acqua dell'impianto con anticongelante (ad es. glicole).

Aggiunta proporzionale in %	Temperatura media dell'acqua t_m [°C]											
	20	30	40	50	60	70	80	90	100	110	120	130
10 %	0.005	0.007	0.011	0.015	0.020	0.026	0.032	0.039	0.046	0.055	0.063	0.073
20 %	0.008	0.011	0.014	0.018	0.023	0.029	0.035	0.042	0.049	0.058	0.067	0.076
30 %	0.010	0.013	0.016	0.021	0.026	0.031	0.038	0.044	0.052	0.060	0.069	0.078
40 %	0.015	0.017	0.021	0.025	0.030	0.036	0.042	0.049	0.056	0.064	0.073	0.082
50 %	0.018	0.020	0.024	0.028	0.033	0.039	0.045	0.052	0.059	0.067	0.076	0.085

Tabella di selezione Reflex F

Con valvola di sicurezza 3 bar
Volume V_N del vaso vuoto in litri
con pressione di precarica di

Tipo	0.5 bar	0.8 bar	1.0 bar	1.2 bar	1.5 bar	1.8 bar	2.1 bar
18	10	9	7	6	4	2	1.5
24	14	12	10	8	6	3	2
Altezza impianto max possibile *	2 m	5 m	7 m	9 m	12 m	15 m	18 m

Avvertenza

I dati nelle tabelle/nei diagrammi sono valori di riferimento, calcolati con disposizione del vaso di espansione a membrana sul lato di aspirazione. **Eseguire per uno specifico impianto il calcolo esatto**

Tabella di selezione Reflex N

Tipo	Con valvola di sicurezza 3 bar Volume V_N del vaso vuoto in litri con pressione di precarica di							Con valvola di sicurezza 6 bar Volume V_N del vaso vuoto in litri con pressione di precarica di					
	0.5 bar	0.8 bar	1.0 bar	1.2 bar	1.5 bar	1.8 bar	2.1 bar	1.5 bar	2 bar	2.5 bar	3 bar	3.5 bar	4 bar
18/4	10	9	7	6	4	2	1.5	8	6	5	4	2	1
25/4	14	12	10	8	6	3	2	12	10	8	6	4	3
35/4	20	17	14	12	8	5	2.5	17	15	13	10	7	5
50/6	25	22	18	15	11	7	3	26	22	19	15	12	8
80/6	42	36	30	26	18	11	4	41	36	31	26	20	15
100/6	61	54	44	37	27	17	4.5	51	45	38	32	26	19
140/6	79	70	57	48	35	22	5	72	63	54	45	36	27
200/6	119	106	86	73	53	33	6	103	90	77	64	51	38
250/6	142	126	103	87	63	39	7.5	128	112	96	80	64	48
300/6	165	146	119	101	73	45	9	154	135	115	96	77	58
400/6	210	187	151	128	93	58	11	205	180	154	128	103	77
500/6	269	239	194	164	119	74	14	256	224	192	160	128	96
600/6	324	288	234	198	144	90	18	308	269	231	192	154	115
800/6	420	373	302	257	186	116	22	410	359	308	256	205	154
1000/6	525	467	380	321	233	145	28	513	449	385	321	256	192
Altezza impianto max possibile *	2 m	5 m	7 m	9 m	12 m	15 m	18 m	12 m	17 m	22 m	27 m	32 m	37 m

* Altezza impianto = dalla metà del vaso di espansione a membrana fino al punto superiore del sistema di riscaldamento/dell'impianto solare

Esempio di selezione impianto di riscaldamento, valvola di sicurezza 3 bar:

Impianto di riscaldamento con radiatori a tubi 70/50 °C
Potenza nominale dell'impianto 150 kW
Altezza impianto 12 m

$V_A = 150 \cdot 11 l = 1650 l$

$t_m = \frac{70^\circ + 50^\circ}{2} = 60^\circ C \Rightarrow f = 0.017 (1.7 \%)$

$x = 2$

Volume di espansione V_N
1650 litri \cdot 0.017 \cdot 2 = 56 litri

Pressione precarica min:
Altezza impianto 12 m + 0.3 bar = 1.5 bar (15 m)

selezionato:
Vaso di espansione a membrana tipo **Reflex N 250/6**

Prevaso

Volume di espansione \cdot 10 % = contenuto prevaso
56 litri \cdot 0.10 = 5.6 litri
selezionato: prevaso tipo **V 6**

Esempio di selezione impianto solare, valvola di sicurezza 6 bar:

Impianto con 6 collettori UltraSol® 2 in verticale
Altezza impianto 15 m

Per l'effettivo volume di espansione in litri si deve tenere conto di quanto segue:

1. Volume: volume campo collettori e mandata al 100 %
Volume impianto al 10 %
incl. scambiatore di calore

2. Volume utile del vaso di espansione a membrana in dipendenza dall'altezza dell'impianto.

6 collettori UltraSol® 2 in verticale da	2.5 litri	Al 100 %	15.2 l
Mandata	12.5 litri	Al 100 %	12.5 l
Ritorno	12.5 litri	Al 10 %	1.25 l
Scambiatore di calore	37 litri	Al 10 %	3.7 l
Volume di espansione			<u>32.63 l</u>

Pressione precarica min:
Altezza impianto + 0.3 bar = 1.8 bar (18 m)
Nella tabella viene selezionata la successiva pressione di precarica più alta: 2 bar
In caso il collegamento del vaso di espansione a membrana avvenga sul lato di mandata della pompa, va aggiunta al calcolo la pressione della pompa, al fine di evitare il fenomeno della cavitazione.
Altezza impianto + pressione pompa + 0.3 bar

Selezionato:
Vaso di espansione a membrana tipo **Reflex N 80/6**

Prevaso (se, $t_R > 70^\circ C!$)
Contenuto dei collettori = 15.2 litri
selezionato: prevaso tipo **V 20**

Montaggio

Prevasi

- Al fine di ridurre la temperatura del volume di espansione, tra l'impianto e i vasi di espansione a membrana vengono installati prevasi.
- I prevasi proteggono la membrana del vaso di espansione a membrana da una sollecitazione termica inammissibile. La temperatura costante sulla membrana non deve superare i 70 °C. Nel sistema di raffreddamento dovrebbe essere evitata una temperatura ≤ 0 °C, al fine di evitare il congelamento della membrana sul vaso.
- In generale per la grandezza del prevaso sono sufficienti il 10-20 % del massimo assorbimento d'acqua del vaso di espansione a membrana. La grandezza minima dipende dalle condizioni dell'impianto.
- Negli impianti solari il contenuto deve corrispondere al contenuto del collettore.
- I prevasi non devono essere isolati.

Vasi di espansione a membrana

- I vasi di espansione a membrana non devono essere montati nelle immediate vicinanze di parti che emanano calore come il tubo fumi ecc.
- Il vaso di espansione a membrana deve essere preferibilmente collegato al sistema di riscaldamento presso lo svuotamento della caldaia tramite un organo di intercettazione con dispositivo di azionamento rimovibile o piombato.
- In questo modo si evita di dover ogni volta svuotare l'intero impianto in caso di lavori sul vaso.
- Il vaso di espansione a membrana viene preferibilmente collegato alla tubazione di ritorno, sul lato di aspirazione della pompa di circolazione. In questo modo i rapporti di pressione nell'impianto sono molto meglio controllabili e vengono impediti quasi totalmente le emissioni di gas nonché fenomeni di cavitazione.
- Per quanto riguarda l'anello di ritorno, è necessario tener conto del vaso di espansione a membrana collegato al ritorno del sistema di riscaldamento. Se, con la pompa spenta e la miscelatrice chiusa, l'acqua precedentemente fredda viene riscaldata, questa si espande in direzione del vaso di espansione a membrana. Nel circuito come da Fig. 1, nonostante l'anello di ritorno, l'acqua calda della caldaia giunge nel ritorno riscaldamento e può, come descritto precedentemente, riscaldare il radiatore.

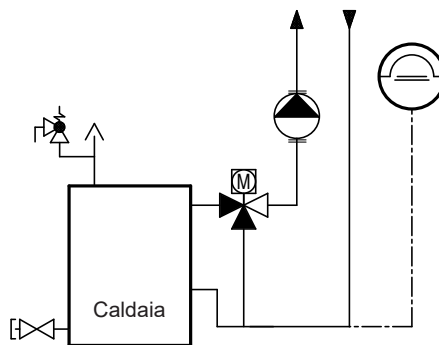
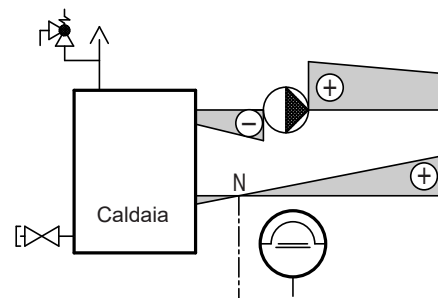


Fig. 1 Allacciamento errato del vaso di espansione a membrana



Generatore di calore con resistenza di portata ridotta

- Tuttavia, se il vaso di espansione a membrana viene collegato in base alla Fig. 2, l'acqua della caldaia calda e quindi più leggera può solo salire nel tubo di espansione e non può in nessun caso giungere al radiatore attraverso la parte in discesa dell'anello di ritorno.

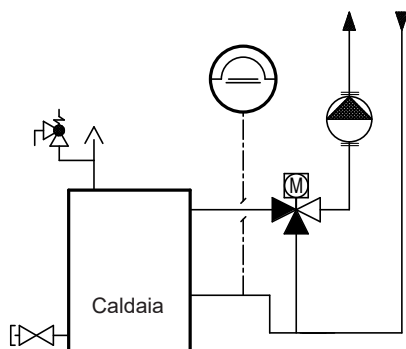
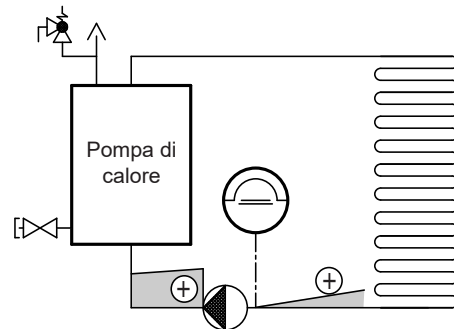


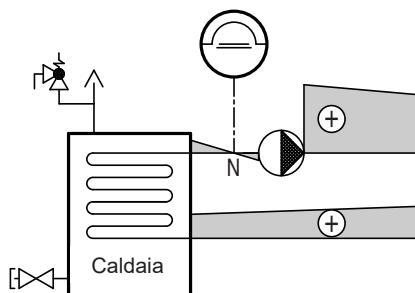
Fig. 2 Collegamento corretto del vaso di espansione a membrana: l'espansione di pressione fa parte del generatore di calore

Negli impianti con pompa di calore ed altri riscaldamenti a bassa temperatura, la pompa di circolazione è spesso la parte più calda dell'impianto, perché il calore del motore riscalda ulteriormente l'acqua di riscaldamento nella pompa, facendo aumentare il rischio di depositi di calcare nella pompa di circolazione. Pertanto in questi impianti è consigliabile installare la pompa nel ritorno più freddo.



Posizione favorevole del «punto neutro» e installazione della pompa di circolazione nonché allacciamento del vaso di espansione a membrana

Condurre l'allacciamento del tubo al vaso di espansione a membrana il più vicino possibile al tronchetto di aspirazione della pompa. In questo modo, durante l'esercizio l'intero circuito rimane in sovrappressione rispetto alla pressione statica.



Generatore di calore con grande resistenza di portata

Defangatore

- Tipo Rp 1/2", 3/4", 1", 1 1/4", 1 1/2", 2"
- Alloggiamento in ottone, PN 16
- Pressione di esercizio max 16 bar
- Temperatura di esercizio max 110 °C
- Vaglio in acciaio inox, larghezza maglie 0.5 mm

Fornitura

- Defangatore fornito imballato separatamente

**Separatore di fango con magnete****MB3/L DN 25...DN 50 FI**

- Con attacco variabile per tubazioni verticali od orizzontali
- Supporto tramite magnete esterno rimovibile per un incremento delle prestazioni.
- Rapida e continua eliminazione di particelle ferromagnetiche e non magnetiche di sporczia e fango da circuiti di riscaldamento o di raffreddamento con acqua o acqua/glicole (50/50%) come fluido di lavoro
- Alloggiamento eseguito in ottone, separazione di fanghi fino a particelle di 5 micrometri - separazione e defangazione senza interruzione del funzionamento attraverso il tubo a spirale
- Con parte inferiore alloggiamento svitabile per interventi di pulizia e revisione
- Completo di rubinetto di defangazione.
- Attacco tubo: filettatura interna
- Pressione di esercizio max: 6 bar
- Temperatura di mandata max: 110 °C
- Come opzione con semigusci isolanti

*Fornitura*

- Defangatore fornito imballato separatamente

Separatore di fango con magnete**BE DN 50...100 FM**

- Separatore di fango con magnete per la rimozione continua di particelle magnetiche e non magnetiche di sporczia e di fango da circuiti di riscaldamento e raffreddamento.
- Con magnete integrato con struttura dry-pocket per la rapida separazione di particelle magnetiche.
- Cono integrato per neutralizzazione del campo magnetico per defangazione.
- Meccanismo flessibile di estrazione per pulizia del campo magnetico in caso di defangazione senza altezza di montaggio maggiorata.
- Fluido di lavoro acqua e acqua/glicole (50/ 50 %)
- Alloggiamento versione acciaio St 37.2
- Separazione di fanghi fino a particelle di 5 micrometri - separazione e defangazione senza interruzione di funzionamento attraverso tubo a spirale e magnete, completo di rubinetto di defangazione.
- Attacco tubo: flangia a collarino PN 16
- Pressione di esercizio max: 10 bar
- Temperatura di mandata max: 110 °C
- Opzione: gusci isolanti

*Fornitura*

- Defangatore fornito imballato separatamente

Filtro di protezione per l'acqua del sistema FGM025...050 - 200

- Per filtrare acqua di riscaldamento e raffrescamento, ad alta capacità filtrante di particelle da corrosione e di impurità senza perdite di carico significative.
- Per montaggio orizzontale sul ritorno
- Comprendente:
 - Testa filtro e tazza in ottone
 - Inserto magnete (nichel-neodimio)
 - 2 manometri
- Superficie filtrante molto ampia in acciaio inox
- Finezza filtro 200 µm
- Con rubinetto di evacuazione
- Attacchi Rp1" e 2": filettatura interna con rubinetti di intercettazione integrati e raccordo a vite con dado a risvolto (uscita)
- Temperatura acqua: max 90 °C
- Inclusi gusci isolanti a tenuta di vapore



FF050-200

- Corpo e coperchio in ghisa grigia GGG-50
- Coperchio a chiusura meccanica
- Inserto cesto filtro in acciaio inox
- Guarnizione coperchio in NBR
- 2 inserti magneti (nichel-neodimio)
- 2 manometri
- Superficie filtrante molto ampia in acciaio inox
- Finezza filtro 200 µm
- Con rubinetto di riempimento/evacuazione
- Attacchi flangia DN 50

Gruppo di riempimento per impianti di riscaldamento

FS-BA15-3/4"

- Per l'allacciamento fisso con l'impianto di riscaldamento sec. DIN EN 1717 con omologazione DVGW DIN, composto da: intercettazione, disconnettore BA, riduttore di pressione, defangatore, manometro, imbuto di scarico
- Raccordi filettati di collegamento 3/4"
- Pressione di esercizio max: 10 bar
- Pressione entrata min: 1.5 bar
- Pressione uscita: 0.5-4 bar
- Imbuto di scarico: DN 40
- Perdita di carico: 1.1 bar
- Potenza di riempimento max: 1270 l/h
- Temperatura d'ingresso max: 30 °C
- Temperatura di uscita max: 65 °C



Fornitura

- Stazione di caricamento fornita imballata separatamente

Valvolame

**Defangatore**

Alloggiamento in ottone, PN 16
 Temperatura di esercizio max 110 °C
 Vaglio in acciaio inox, larghezza maglie 0.5 mm

Tipo	Raccordo pollici	Valore kvs m ³ /h
DN 15 - 1/2"	G 1/2"	4.5
DN 20 - 3/4"	G 3/4"	7
DN 25 - 1"	G 1"	7.8
DN 32 - 1 1/4"	G 1 1/4"	15
DN 40 - 1 1/2"	G 1 1/2"	21
DN 50 - 2"	G 2"	34

Cod. art.

CHF

2046 974	40.-
2046 976	59.-
2046 978	87.-
2046 980	115.-
2046 982	144.-
2046 984	192.-

**Separatore di fango con magnete****MB3/L DN 25...DN 50**

Rapida e continua eliminazione di particelle ferromagnetiche e non magnetiche di sporizia e fango.

Alloggiamento in ottone
 Separazione di fanghi fino a particelle di 5 micrometri.

Pressione di esercizio: max 6 bar
 Temperatura di mandata: max 110 °C

Tipo	Raccordo pollici	Portata in volume per 1 m/s velocità di flusso m ³ /h
MB3 DN 25	Rp 1"	2.0
MBL DN 32	Rp 1 1/4"	3.6
MBL DN 40	Rp 1 1/2"	5.0
MBL DN 50	Rp 2"	7.5

2062 165	291.-
2062 166	374.-
2062 167	427.-
2062 168	901.-

**Isolamenti per separatore di fango****MB3/L DN 25...DN 50**

Tipo	Adatto per separatore di fango	Materiale
TUR100	MB3 DN 25	EPP
TUR125	MBL DN 32	EPP
TUR150	MBL DN 40	EPP
TUR200	MBL DN 50	EPP

2062 191	29.-
2062 192	33.-
2062 245	39.-
2062 246	44.-



Separatore di fango con magnete BE DN 50...100 FM

Separatore di fango con magnete per la rimozione continua di particelle magnetiche e non magnetiche di sporcizia e di fango da circuiti di riscaldamento e raffreddamento.

Alloggiamento acciaio (St 37.2)

Separazione di fanghi fino a particelle di 5 micrometri.

Attacco tubo: flangia a collarino PN 16

Pressione di esercizio: max 10 bar

Temperatura di mandata: max 110 °C

Tipo	Raccordo	Portata in volume per 1.5 m/s velocità di flusso m ³ /h
BE DN050 FM	DN 50	12.5
BE DN065 FM	DN 65	20.0
BE DN080 FM	DN 80	27.0
BE DN100 FM	DN 100	47.0



Isolamenti per separatore di fango BE DN 50...100 FM

Tipo	Adatto per separatore di fango	Materiale
TB050	BE050 FM - BE065 FM	PUR
TB080	BE080 FM - BE100 FM	PUR



Filtro di protezione per l'acqua del sistema FGM025...050 - 200

Per filtrare acqua di riscaldamento e raffreddamento, ad alta capacità filtrante di particelle da corrosione e di impurità senza perdite di carico significative.

Per montaggio orizzontale sul ritorno

Comprendente:

- Testa filtro e tazza in ottone
- Inserto magnete (nichel-neodimio)
- 2 manometri
- Superficie filtrante molto ampia in acciaio inox
- Finezza filtro 200 µm
- Con rubinetto di evacuazione
- Attacchi Rp1" e 2": filettatura interna con rubinetti di intercettazione integrati e raccordo a vite con dado a risvolto (uscita)
- Temperatura acqua: max 90 °C
- Inclusi gusci isolanti a tenuta di vapore

FF050 - 200

Corpo e coperchio in ghisa grigia GGG-50

Coperchio a chiusura meccanica

- Inserto cesto filtro in acciaio inox
- Guarnizione coperchio in NBR
- 2 inserti magnete (nichel-neodimio)
- 2 manometri
- Superficie filtrante molto ampia in acciaio inox
- Finezza filtro 200 µm
- Con rubinetto di riempimento/evacuazione
- Attacchi flangia DN 50

Tipo	Raccordo	Portata in volume per perdita di carico $\Delta p < 0.1$ bar m ³ /h
FGM025	Rp 1"	5.5
FGM050	Rp 2"	7.2
FF050	DN 50	18.0

Cod. art.

CHF

2062 169	1'365.-
2062 170	1'765.-
2062 171	2'270.-
2062 172	2'400.-

2050 617	211.-
2050 618	317.-

6058 256	963.-
6058 257	1'245.-
2076 376	1'990.-

Cod. art.

CHF

**Gruppo di riempimento FS-BA15-3/4"**

Per collegamento stazionario all' impianto di riscaldamento secondo DIN EN 1717 con omologazione DIN DVGW
Alloggiamento in ottone
Comprendente intercettazione, disconnettore BA, riduttore pressione, defangatore, manometro, imbuto di scarico
Incl. raccordi filettati collegamento 3/4"
Pressione di esercizio: max 10 bar
Pressione ingresso: min 1.5 bar
Pressione uscita: 0.5 - 4 bar
Imbuto di scarico: DN 40
Perdita di pressione: 1.1 bar
Potenza riempimento: max 1270 l/h
Temperatura ingresso: max 30 °C
Temperatura uscita max: 65 °C

6017 054

710.-

**Disaeratore automatico 3/8"**

filettatura esterna
Valvola di disaerazione con valvola di intercettazione automatica
Corpo e coperchio in ottone
EN 12165 CW617N e guarnizioni in EPDM
Disaerazione verticale
Temperatura di esercizio: max 110 °C
Pressione di esercizio: max 10 bar
Contenuto di glicole: max 30 %

2054 183

20.90

**Disaeratore automatico 1/2"**

filettatura esterna
Valvola di disaerazione con valvola di intercettazione automatica
Corpo e coperchio in ottone
EN 12165 CW617N e guarnizioni in EPDM
Disaerazione verticale
Temperatura di esercizio: max 115 °C
Pressione di esercizio: max 8 bar
Contenuto di glicole: max 30 %

2024 763

20.-

**Kit di sicurezza**

Completo di valvola di sicurezza (3 bar), manometro e disaeratore autom. con intercettazione
Raccordo filettatura interna

DN 15 - 1" Campo d'impiego fino a 50 kW
DN 20 - 1" Campo d'impiego fino a 100 kW
DN 25 - 1" Campo d'impiego fino a 200 kW
DN 32 - 1 1/4" Campo d'impiego fino a 350 kW

641 184

104.-

6014 390

163.-

6018 709

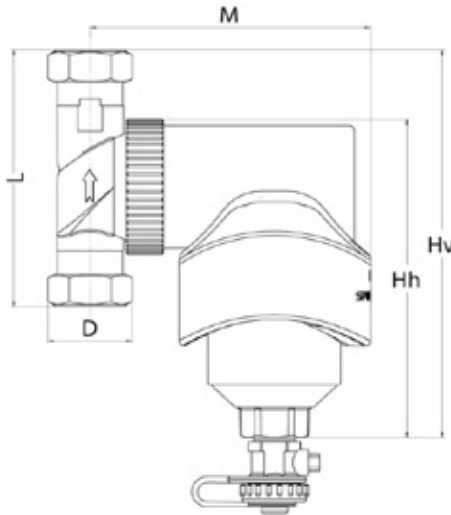
281.-

6018 710

379.-

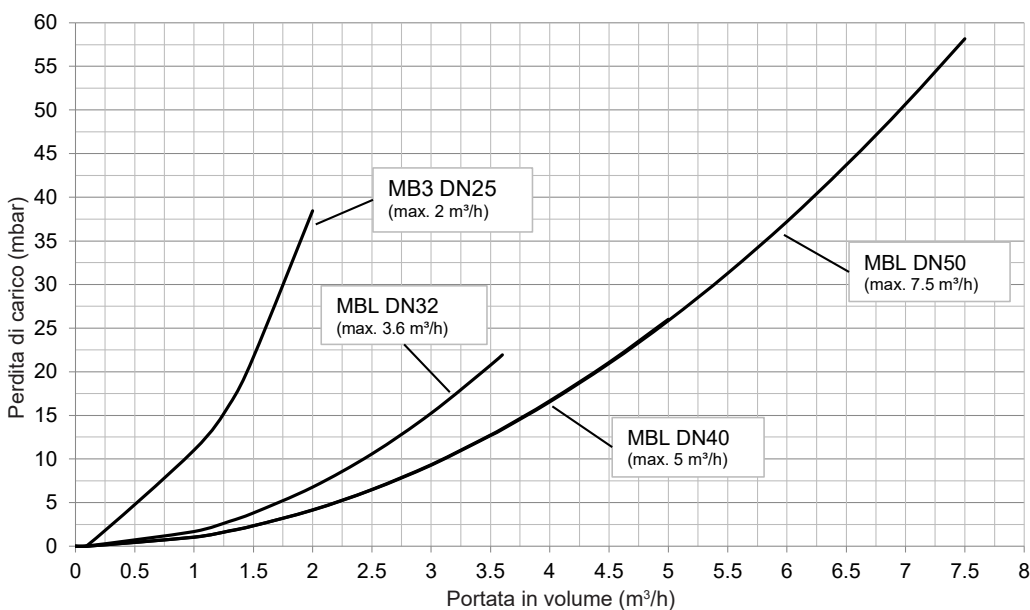
Separatore di fango con magnete MB3/L
DN 25...DN 50 FI
 (Misure in mm)

- Con attacco variabile per tubazioni verticali od orizzontali
- Supporto tramite magnete esterno rimovibile per un incremento delle prestazioni.
- Rapida e continua eliminazione di particelle ferromagnetiche e non magnetiche di sporcizia e fango da circuiti di riscaldamento o di raffreddamento con acqua o acqua/glicole (50/50 %) come fluido di lavoro
- Alloggiamento eseguito in ottone, separazione di fanghi fino a particelle di 5 micrometri - separazione e defangazione senza interruzione del funzionamento attraverso il tubo a spirale
- Con parte inferiore alloggiamento svitabile per interventi di pulizia e revisione
- Completo di rubinetto di defangazione.
- Attacco tubo: filettatura interna
- Pressione di esercizio max: 6 bar
- Temperatura di mandata max: 110 °C
- Come opzione con semigusci isolanti



Tipo	Raccordo	Dimensioni				Volume l	Peso kg	Portata in volume max. per 1 m/s m³/h	Perdita di carico mbar
		D pollici	L mm	M mm	Hh mm				
MB3 DN 25	Rp 1"	90	120	148	164	0.39	2.30	2.0	38
MBL DN 32	Rp 1¼"	128	138	210	224	0.75	3.57	3.6	22
MBL DN 40	Rp 1½"	128	141	210	224	0.75	3.67	5.0	58
MBL DN 50	Rp 2"	128	148	210	224	0.75	3.85	7.5	58

Diagramma delle perdite di carico

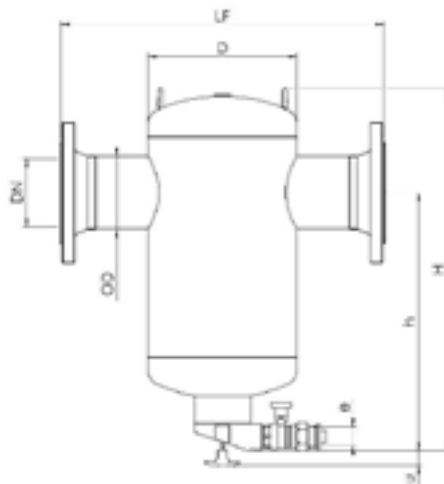


Separatore di fango con magnete

BE DN 50...100 FM

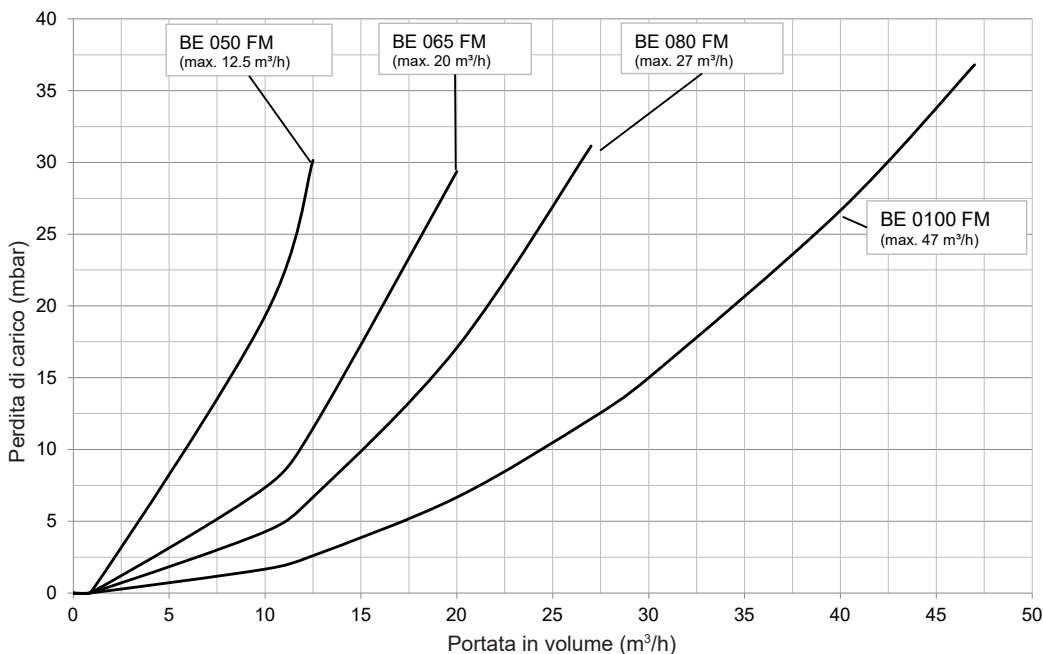
(Misure in mm)

- Separatore di fango con magnete per la rimozione continua di particelle magnetiche e non magnetiche di sporcizia e di fango da circuiti di riscaldamento e raffreddamento.
- Con magnete integrato con struttura dry-pocket per la rapida separazione di particelle magnetiche.
- Cono integrato per neutralizzazione del campo magnetico per defangazione.
- Meccanismo flessibile di estrazione per pulizia del campo magnetico in caso di defangazione senza altezza di montaggio maggiorata.
- Fluido di lavoro acqua e acqua/glicole (50/ 50 %)
- Alloggiamento versione acciaio St 37.2
- Separazione di fanghi fino a particelle di 5 micrometri - separazione e defangazione senza interruzione di funzionamento attraverso tubo a spirale e magnete, completo di rubinetto di defangazione.
- Attacco tubo: flangia a collarino PN 16
- Pressione di esercizio max: 10 bar
- Temperatura di mandata max: 110 °C
- Opzione: gusci isolanti



Tipo	Raccordo	Dimensioni							Volume l	m kg	Portata in volume max. per 1.5 m/s m³/h	Perdita di carico mbar
		OD mm	H mm	h mm	D mm	LF mm	e pollici	u mm				
BE DN050 FM	DN 50	60.3	449	319	159	350	1"	23	5	15	12.5	30
BE DN065 FM	DN 65	76.1	449	311	159	350	1"	23	5	16	20	29
BE DN080 FM	DN 80	88.9	570	418	219	470	1"	23	17	26	27	31
BE DN100 FM	DN 100	114.3	570	406	219	475	1"	23	17	28	47	37

Diagramma delle perdite di carico



Filtro di protezione per l'acqua del sistema

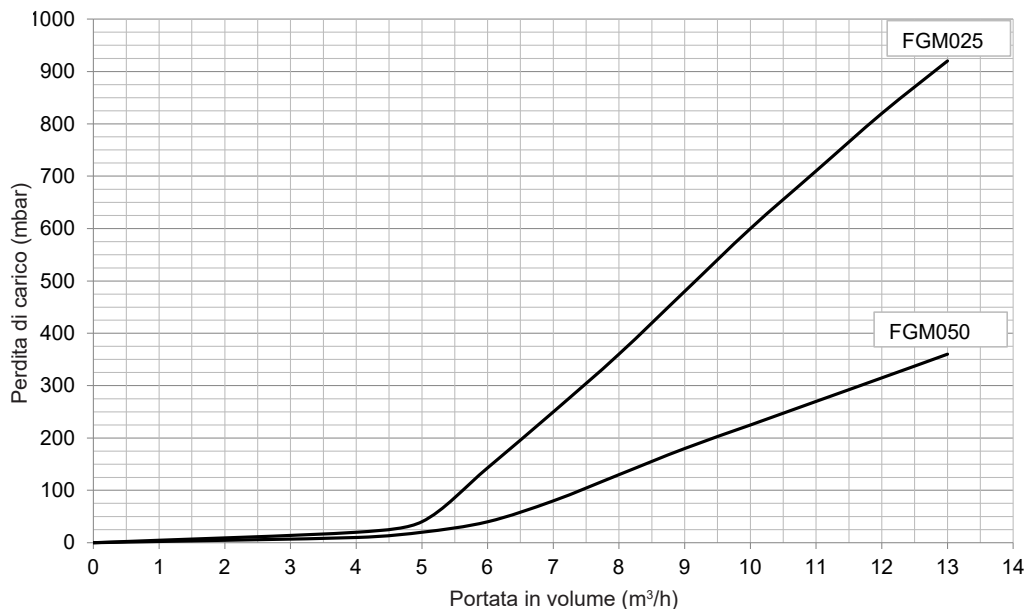
- FGM025...050 - 200

(Misure in mm)

- Per filtrare acqua di riscaldamento e raffreddamento, ad alta capacità filtrante di particelle da corrosione e di impurità senza perdite di carico significative.
- Per montaggio orizzontale sul ritorno
- Comprendente:
 - Testa filtro e tazza in ottone
 - Inserto magnete (nichel-neodimio)
 - 2 manometri
- Superficie filtrante molto ampia in acciaio inox
- Finezza filtro 200 µm
- Con rubinetto di evacuazione
- Attacchi Rp1" e 2": filettatura interna con rubinetti di intercettazione integrati e raccordo a vite con dado a risvolto (uscita)
- Temperatura acqua: max 90 °C
- Inclusi gusci isolanti a tenuta di vapore

Tipo	ingresso/uscita	Lunghezza d'ingombro (senza filettatura) mm	Dimensioni		Peso kg
			Altezza complessiva con manometro mm	Altezza di installazione del filtro mm	
FGM025	D Rp 1" / G 1"	240	420	535	6.8
FGM050	D Rp 2" / G 2"	240	420	535	6.9

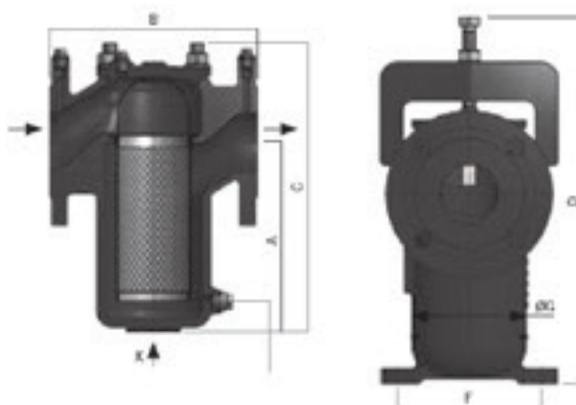
Diagramma delle perdite di carico



Filtro di protezione per l'acqua del sistema

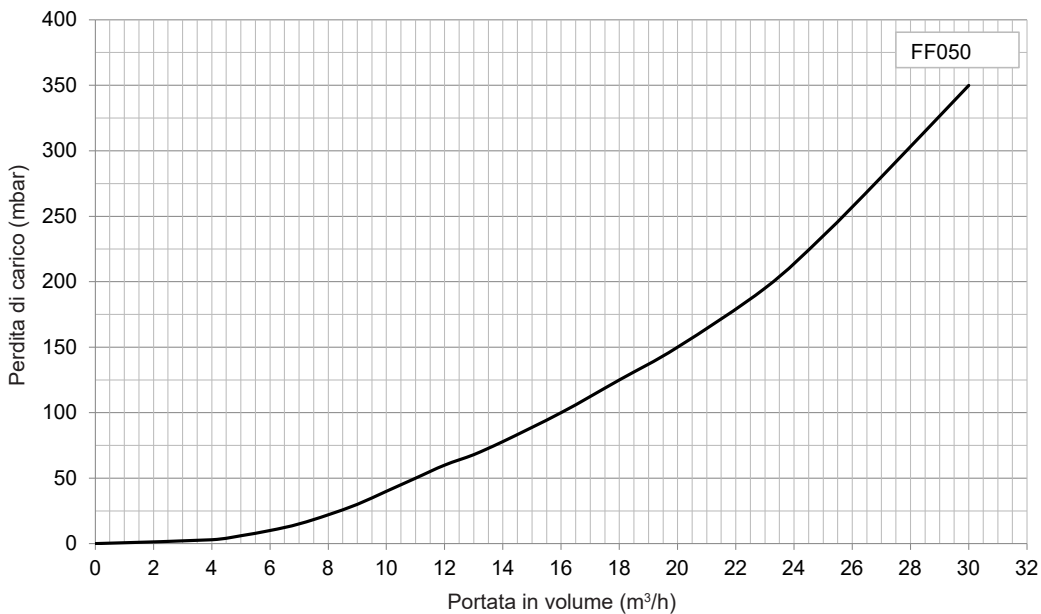
- FF050-200

- Corpo e coperchio in ghisa grigia GGG-50
- Coperchio a chiusura meccanica
- Inserto cesto filtro in acciaio inox
- Guarnizione coperchio in NBR
- 2 inserti magneti (nichel-neodimio)
- 2 manometri
- Superficie filtrante molto ampia in acciaio inox
- Finezza filtro 200 µm
- Con rubinetto di riempimento/evacuazione
- Attacchi flangia DN 50



Tipo	Raccordo	Dimensioni							Lunghezza d'ingombro complessivo
		G mm	A mm	B mm	C mm	D mm	Valvole d'intercettazione mm	Controflange mm	
FF050	DN 50	102	164	535	250	340	47	45	524

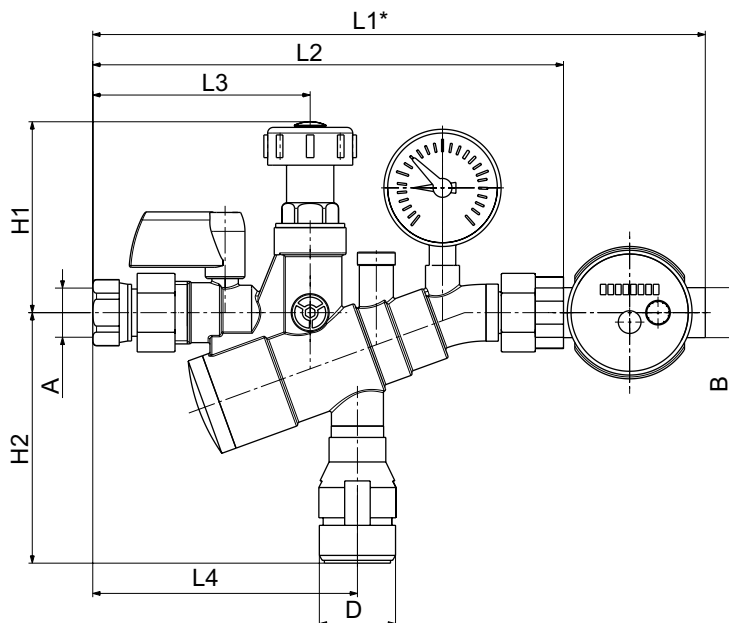
Diagramma delle perdite di carico



Gruppo di riempimento per impianti di riscaldamento

(Misure in mm)

- Tipo: FS-BA15 - 3/4"
- Per l'allacciamento fisso con l'impianto di riscaldamento sec. DIN EN 1717 con omologazione DVGW DIN, composto da: intercettazione, disconnettore BA, riduttore di pressione, defangatore, manometro, imbuto di scarico
- Raccordi filettati di collegamento 3/4"
- Pressione di esercizio max: 10 bar
- Pressione entrata min: 1.5 bar
- Pressione uscita: 0.5-4 bar
- Imbuto di scarico: DN 40
- Perdita di carico: 1.1 bar
- Potenza di riempimento max: 1270 l/h
- Temperatura d'ingresso max: 30 °C
- Temperatura di uscita max: 65 °C



Tipo	A pollici	B pollici	D mm	Lu1 mm	L2 mm	L3 mm	L4 mm	H1 mm	H2 mm
FS-BA15-3/4"	Rp 3/4" interno	R 3/4" esterno	40	324	249	115	140	101	133

**Separatori idraulici con degassatore
MHK..., MH..**

- Separatore di aria e gas con defangatore, per il degasaggio e la defangazione permanenti del fluido riscaldante
- Con separatore idraulico per il disaccoppiamento delle portate nella caldaia
- Serbatoio a pressione saldato in acciaio
- Apertura di pulizia nel fondo
- Disaeratore automatico con intercettazione automatica
- Rivestimento incl. isolamento termico

**Separatori idraulici con degassatore
MHK (25), MHK (32)**

- Serbatoio a pressione saldato in acciaio con raccordo collegamento, dadi a risvolto e guarnizioni
- Apertura di pulizia nel fondo
- Disaeratore automatico con intercettazione automatica
- Rivestimento incl. isolamento termico



**Separatore idraulico con degassatore
MH (40) fino a MH (200)**

- Serbatoio a pressione tondo, saldato, in acciaio con raccordo collegamento, incl. attacchi flangiati Victaulic
- Apertura di pulizia nel fondo
- Disaeratore automatico con intercettazione automatica
- Manicotto 1/2" per sensore di temperatura nel coperchio,
- Dispositivo di lavaggio di evacuazione 1" nel fondo e nel coperchio
- Piedino regolabile in altezza per il fissaggio al pavimento
- Rivestimento incl. isolamento termico



Separatore idraulico con degassatore



MHK (25), MHK (32)

Completamente termoisolato e rivestito, incl. dadi a risvolto e guarnizioni (adatto per collettore modulare a parete). Disaeratore automatico con intercettazione automatica e dispositivo di scarico nel fondo.

Separatore idraulico
tipo

MHK (25)
MHK (32)

Cod. art.

CHF

242 880
242 881

627.–
781.–



MH (40) - MH (200)

Completamente termoisolato e rivestito, incl. attacchi flangiati Victaulic, pozzetto a immersione 1/2" per sensore di temperatura, disaeratore automatico con intercettazione automatica, dispositivo di lavaggio di evacuazione nel fondo e nel coperchio.

Separatore idraulico tipo	Flangia DN	Tubo di raccordo Victaulic DN
------------------------------	---------------	--

MH (40)	40	50
MH (50)	50	50
MH (65)	65	80
MH (80)	80	80
MH (100)	100	100
MH (125)	125	150
MH (150)	150	150
MH (200)	200	200

Flangia

Tubo di
raccordo
Victaulic
DN

6032 313
6032 314
6032 307
6032 308
6032 315
6032 310
6032 311
6032 312

3'010.–
3'135.–
3'145.–
3'260.–
3'555.–
5'905.–
5'955.–
6'225.–

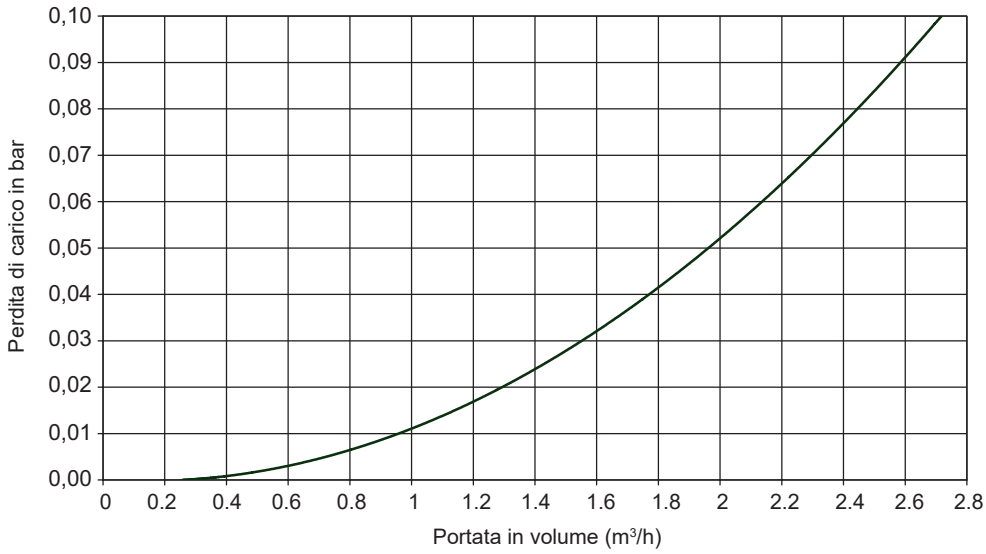
Separatore idraulico MHK (25,32), MH (40-65)

Tipo		(25)	(32)	(40)	(50)	(65)
• Potenza con $\Delta t = 20$ K	kW	50	70	135	135	280
• Portata	m ³ /h	2	3	6	6	8
• Perdite di carico		vedi curva caratteristica della portata				
• Dimensione collegamento		Rp 1½"	Rp 2"	DN 40/PN 6	DN 50/PN 6	DN 65/PN 6
• Apertura di pulizia		1"	1"	2"	2"	2"
• Dispositivo di scarico		1"	1"	1"	1"	1"
• Dispositivo di lavaggio		-	-	1"	1"	1"
• Manicotto con pozzetto a immersione per sensore di temperatura		-	-	½"	½"	½"
• Manicotto per separatore a magnetite		2 x ¾"	2 x ¾"	4 x ¾"	4 x ¾"	4 x ¾"
• Pressione di esercizio/di prova	bar	6/9	6/9	6/9	6/9	6/9
• Max temperatura di esercizio	°C	110	110	110	110	110

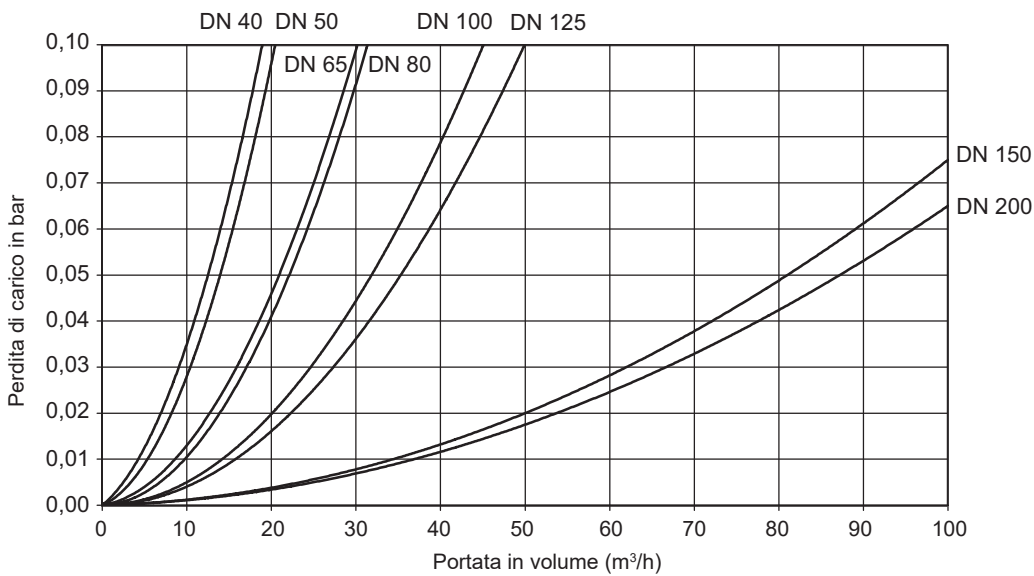
Separatore idraulico MH (80-200)

Tipo		(80)	(100)	(125)	(150)	(200)
• Potenza con $\Delta t = 20$ K	kW	280	700	1150	1150	2300
• Portata	m ³ /h	12	20	30	50	100
• Perdite di carico		vedi curva caratteristica della portata				
• Dimensione collegamento		DN 80/PN 6	DN 100/PN 6	DN 125/PN 6	DN 150/PN 6	DN 200/PN 6
• Apertura di pulizia		2"	2"	2"	2"	2"
• Dispositivo di scarico		1"	1"	1"	1"	1"
• Dispositivo di lavaggio		1"	1"	1"	1"	1"
• Manicotto con pozzetto a immersione per sensore di temperatura		½"	½"	½"	½"	½"
• Manicotto per separatore a magnetite		4 x ¾"	4 x ¾"	4 x ¾"	4 x ¾"	4 x ¾"
• Pressione di esercizio/di prova	bar	6/9	6/9	6/9	6/9	6/9
• Max temperatura di esercizio	°C	110	110	110	110	110

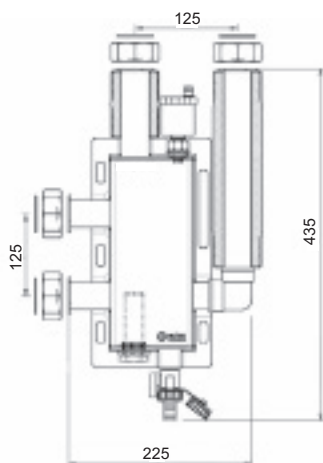
Curva caratteristica della portata
Separatore idraulico MHK (25), MHK (32)



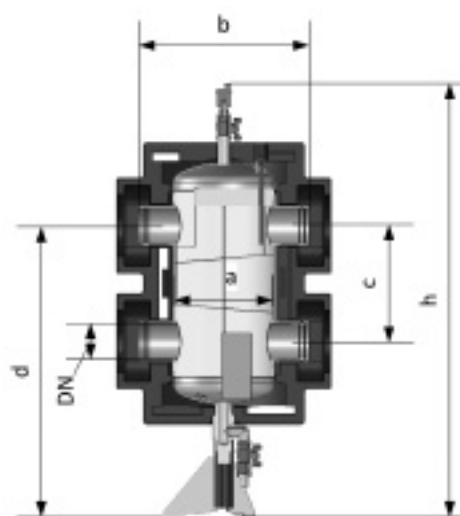
Curva caratteristica della portata
Separatore idraulico MH (40) fino a MH (200)



Separatore idraulico MHK (25), MHK (32)



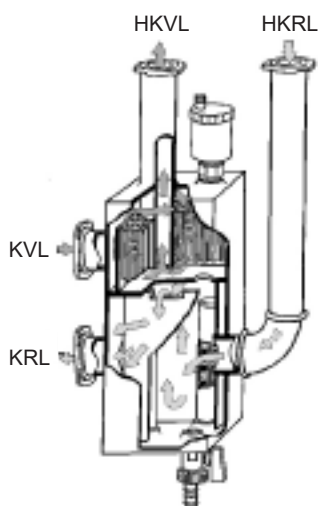
Separatore idraulico MH (40) fino a MH (200)



Tipo	a	b	c	d (min)	e	f	g	h (min)
(40)	220	382	225	680	138	40	60.3	1040
(50)	220	382	225	680	138	50	60.3	1040
(65)	220	382	225	680	138	65	88.9	1040
(80)	220	382	225	680	142	80	88.9	1040
(100)	300	500	340	860	195	100	114.3	1280
(125)	300	500	340	860	300	125	168.3	1280
(150)	420	660	450	1005	198	150	168.3	1460
(200)	420	660	450	1005	205	200	219.1	1460

Collegamenti

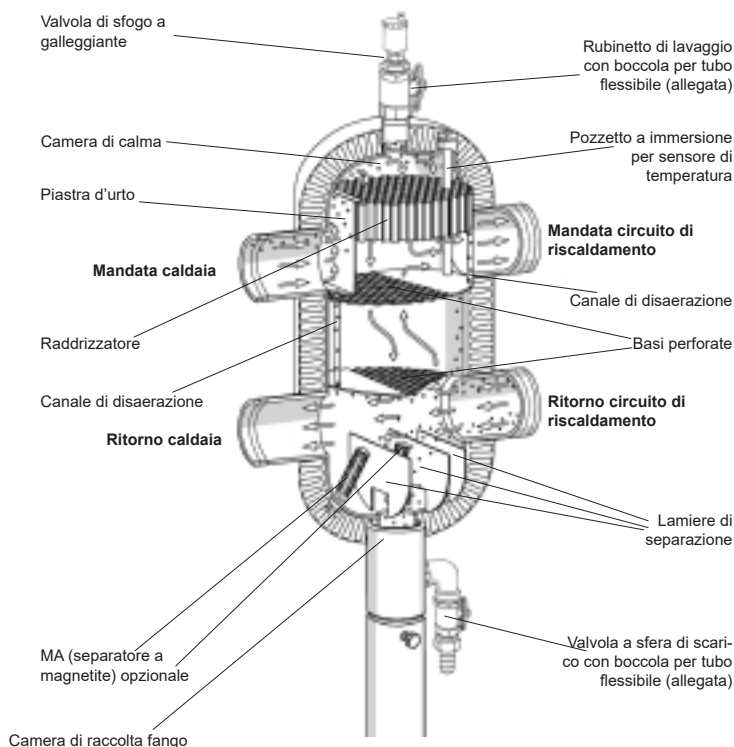
Separatore idraulico MHK (25), MHK (32)



KVL = mandata caldaia
 KRL = ritorno caldaia
 HKVL = mandata circuito di riscaldamento
 HKRL = ritorno circuito di riscaldamento

Collegamenti

Separatore idraulico MH (40) fino a MH (200)



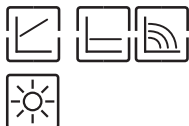
Pompe a rotore bagnato

Riscaldamento - climatizzazione - refrigerazione

Panoramica

- Panoramica dei prodotti e campo d'impiego 273
- Moduli interfaccia 276

Pompe di sistema a elevata efficienza



- Kit pompa di sistema SPS-S Hoval DN 15-30**
- Descrizione prodotto 277
- Prezzi 278
- Dati tecnici 279



- Kit pompa di sistema Hoval SPS-I con interfaccia per comando pompa DN 25,30**
- Descrizione prodotto 283
- Prezzi 284
- Dati tecnici 285



- Kit pompa di sistema Hoval SPS-I con interfaccia per comando pompa DN 32,40**
- Descrizione prodotto 289
- Prezzi 290
- Dati tecnici 291

Pompe premium a elevata efficienza



- Hoval HSP DN 15-30**
- Descrizione prodotto 295
- Prezzi 296
- Dati tecnici 298



- Stratos PICO plus 2 DN 15-30**
- Descrizione prodotto 301
- Prezzi 302
- Dati tecnici 303



- Stratos MAXO-R7 DN 25-100**
- Descrizione prodotto 305
- Prezzi 307
- Dati tecnici 310



- Stratos MAXO-D-R7 DN 30-80**
- Descrizione prodotto 341
- Prezzi 343
- Dati tecnici 346



- Yonos MAXO plus DN 25-100**
- Descrizione prodotto 383
- Prezzi 384
- Dati tecnici 387

	Regolazione del numero di giri delle pompe
	$\Delta p-v$ Pressione differenziale variabile
	Interfaccia/segnale di comando
	$\Delta p-c$ Pressione differenziale costante
	Numero di giri costante
	Numero di giri costante
	Regolazione di temperatura costante
	Regolazione della temperatura differenziale
	Limite di temperatura d'impiego $-10\text{ }^{\circ}\text{C}$
	Applicazione solare

DN 15-30	Raccordo filettato
DN 32-100	Attacco flangiato

Acqua calda potabile

Pompe di sistema a elevata efficienza



Kit pompa di sistema SPS-Z Hoval

DN 15-30

- Descrizione prodotto 405
- Prezzi 406
- Dati tecnici 407

Pompe ad alta efficienza



**Star-Z NOVA A
Star-Z NOVA T**

**DN 15
DN 15**

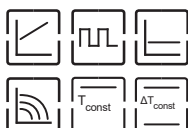
- Descrizione prodotto 409
- Prezzi 410



Stratos PICO-Z

DN 25

- Descrizione prodotto 413
- Prezzi 414
- Dati tecnici 415



Stratos MAXO-Z

DN 25-65

- Descrizione prodotto 417
- Prezzi 419
- Dati tecnici 421



Yonos MAXO-Z plus

DN 25-65

- Descrizione prodotto 437
- Prezzi 438
- Dati tecnici 441

Progettazione



- Indicazioni generali 449
- Interfacce e moduli CIF per Stratos MAXO, Stratos MAXO-D, Stratos MAXO-Z 464
- Ausilio di dimensionamento 472

Regolazione del numero di giri delle pompe	
	$\Delta p-v$ Pressione differenziale variabile
	Interfaccia/segnale di comando
	$\Delta p-c$ Pressione differenziale costante
	Numero di giri costante
	Numero di giri costante
	Regolazione di temperatura costante
	Regolazione della temperatura differenziale
	Limite di temperatura d'impiego $-10\text{ }^{\circ}\text{C}$
	Applicazione solare
DN 15-30	Raccordo filettato
DN 32-100	Attacco flangiato

Scambio pompa	<ul style="list-style-type: none"> ■ Avvertenze generali / criteri di scelta 477 ■ Collegamento elettrico in caso di sostituzione della pompa 477 ■ Prezzi pezzi di compensazione 479 ■ Dati tecnici giunti per tubi / flange 481 ■ Abbreviazioni e osservazioni 482
<hr/>	
Pompe a motore ventilato Acqua di riscaldamento/acqua fredda Miscele acqua-glicole	
Pompe a elevata efficienza	<p>Stratos GIGA</p> <ul style="list-style-type: none"> ■ Descrizione prodotto / Dati tecnici 483 ■ Prezzi 485
<hr/>	
	<p>Stratos GIGA B</p> <ul style="list-style-type: none"> ■ Descrizione prodotto / Dati tecnici 487 ■ Prezzi 489
<hr/>	
Pompe motore ventilato a risparmio energetico	<p>VeroLine-IP-E</p> <ul style="list-style-type: none"> ■ Descrizione prodotto / Dati tecnici 491 ■ Prezzi 493
<hr/>	
	<p>CronoLine-IL-E</p> <ul style="list-style-type: none"> ■ Descrizione prodotto / Dati tecnici 495 ■ Prezzi 497
<hr/>	
	<p>CronoBloc-BL-E</p> <ul style="list-style-type: none"> ■ Descrizione prodotto / Dati tecnici 499 ■ Prezzi 501
<hr/>	
Pompe motore ventilato standard	<p>VeroLine-IPL</p> <ul style="list-style-type: none"> ■ Descrizione prodotto / Dati tecnici 503 ■ Prezzi 505
<hr/>	
	<p>CronoLine-IL</p> <ul style="list-style-type: none"> ■ Descrizione prodotto / Dati tecnici 507 ■ Prezzi 509
<hr/>	
Pompe monoblocco motore ventilato	<p>CronoBloc-BL</p> <ul style="list-style-type: none"> ■ Descrizione prodotto / Dati tecnici 511 ■ Prezzi 512

Progettazione

- Indicazioni generali 515
- Moduli IF / Interfacce per sistema di gestione 526
- Direttiva ErP 533

Pompe sommerse

per sistemi ad acqua di falda

SUB TWI 4




- Descrizione prodotto / panoramica delle curve caratteristiche 535
- Dati tecnici / Dotazione / Funzione 537
- Prezzi 538

SUB TWI 6

- Descrizione prodotto / panoramica delle curve caratteristiche 539
- Dati tecnici / Dotazione / Funzione 541
- Prezzi 542

Progettazione

- Campi d'impiego, modalità di funzionamento e norme 543
- Estrazione dell'acqua e approvvigionamento idrico 544
- Costruzione del pozzo / descrizione della pompa 545
- Principi di base dimensionamento del cablaggio / collegamento elettrico 547
- Tubi di raffreddamento 549
- Scheda tecnica 551

Pompe a rotore bagnato Applicazione	Pompe ad alta efficienza		
	Riscaldamento - climatizzazione - refrigerazione		
	Kit pompa di sistema Hoval SPS-S	Kit pompa di sistema Hoval SPS-I	Kit pompa di sistema Hoval SPS-I
Diametro nominale	DN 15-30	DN 25,30	DN 32,40
Pressione nominale	PN 10	PN 10	PN 10
			
Qmax	4 m³/h	10 m³/h	10 m³/h
Hmax	8 m	12 m	12 m
Tipo di regolazione			
Δp-c (costante)	•	•	•
Δp-v (variabile)	•	•	•
Numero di giri costante	•	-	-
Comando della pompa	Interno	Interno o esterno	Interno o esterno
Interfaccia (interface)	-	Analogica 0-10V, PWM1, PWM2	Analogica 0-10V, PWM1
Visualizzazione watt/funzionamento	- / LED	-	-
Motore: tensione	1 x 230 V, 50/60 Hz		
Collegamento elettrico	Kit inclusivo di cavo di 2.0 m e connettore Molex	incl. cavo di 1.5 m	incl. cavo di 1.5 m
Relè di potenza separato necessario in caso di attivazione diretta tramite 230 V (valido per tutti i moduli regolatori TTE e ampliamenti modulo)	NO	NO	NO
Funzione di disaerazione	•	-	-
Guscio termoisolante	•	•	•
Temperatura del fluido	-10 °C...+95 °C	-10 °C...+110 °C	-10 °C...+110 °C
Durezza totale max consentita	-	-	-
Collegamenti tubi	Filettatura		
EEI	≤ 0.20	≤ 0.23	≤ 0.23
Accessori			
Raccordi filettati/flange	•	•	○
Guarnizioni	•	•	•
Rosette per viti flangiate	-	-	-
Pezzi di compensazione	○	○	○
Spina angolata/cavo	-	-	-
Moduli CIF	-	-	-

• Inclusi ○ Accessori/opzione






¹⁾ Dynamic Adapt

Pompe a rotore bagnato






Pompe premium ad alta efficienza

Applicazione

Riscaldamento - climatizzazione - refrigerazione

	Hoval HSP	Stratos PICO plus 2	Stratos MAXO-R7	Stratos MAXO-D-R7	Yonos MAXO
Diametro nominale	DN 15-30	DN 15-30	DN 25-100	DN 30-80	DN 25-100
Pressione nominale	PN 6	PN 10	PN 10	PN 6/10, PN 6, PN 10	
					
Qmax	3.5 m³/h	4 m³/h	64 m³/h	116 m³/h	56 m³/h
Hmax	6 m	6 m	16 m	16 m	16 m
Tipo di regolazione					
Δp-c (costante)	●	●	●	●	●
Δp-v (variabile)	●	●	●	●	●
T-costante	-	-	●	●	-
ΔT-costante	-	-	●	●	-
Numero di giri costante	●	-	●	●	●
Comando della pompa	Interno	Interno	Interno o esterno con modulo		interno
Interfaccia (interface)	-	-	Approccio modulare per collegamento a tutti i correnti sistemi bus (per es. Modbus, BACnet, CANopen, LON, PLR)		-
Visualizzazione watt/funzionamento	LED / LED	Display LCD	Display LCD		LED
Motore: tensione	1 x 230 V, 50/60 Hz				
Collegamento elettrico	Spina Molex/ Connector	Connector	Connector		Passacavi a vite
Relè di potenza separato necessario in caso di attivazione diretta tramite 230 V (valido per tutti i moduli regolatori TTE e ampliamenti modulo)	NO	NO	Vedere dati tecnici	Vedere dati tecnici	Vedere dati tecnici
Funzione di disaerazione	-	●	-	-	-
Guscio termoisolante	●	●	●	●	●
Temperatura del fluido	-10 °C...+95 °C	+2 °C...+110 °C	-10 °C...+110 °C		-20 °C...+110 °C
Durezza totale max consentita	-	-	-	-	-
Collegamenti tubi	Filettatura		Filettatura/flangia		
EEl	≤ 0.20	ab ≤ 0.16	≤ 0.19	≤ 0.19	≤ 0.20
Accessori					
Raccordi filettati/flange	○	○	○	○	○
Guarnizioni	●	●	●	-	-
Rosette per viti flangiate	-	-	-	DN 32-65	DN 25/30 SP / -
Pezzi di compensazione	○	○	○	○	○
Spina angolata/cavo	○	○	-	-	-
Moduli CIF	-	-	Modbus, BACnet, CANopen, LON, PLR, DP		-

● Inclusi ○ Accessori/opzione

Pompe a rotore bagnato Applicazione	Pompe ad alta efficienza				
	Acqua calda potabile				
	Kit pompa di sistema Hoval SPS-Z	Star-Z NOVA A Star-Z NOVA T	Stratos PICO-Z	Stratos MAXO-Z	Yonos MAXO-Z plus
Diametro nominale	DN 15-30	DN 15	DN 25	DN 25-65	DN 25-65
Pressione nominale	PN 10	PN 10	PN 10	PN 10	PN 10
					
Qmax	2.5 m ³ /h	0.4 m ³ /h	3.5 m ³ /h	43 m ³ /h	36 m ³ /h
Hmax	7 m	1 m	6 m	12 m	12 m
Tipo di regolazione					
Δp-c (costante)	●	-	●	●	●
Δp-v (variabile)	●	-	-	●	●
T-costante	-	-	-	●	-
ΔT-costante	-	-	-	●	-
Numero di giri costante	●	●	-	●	-
Comando della pompa	Interno	interno	Interno	Interno o esterno con modulo	Interno
Interfaccia (interface)	-	-	-	-	-
Visualizzazione watt/funzionamento	- / LED	- / Display LCD	Display LCD	- / Display LCD	LED
Motore: tensione	1 x 230 V, 50/60 Hz				
Collegamento elettrico	Kit inclusivo di cavo di 2.0 m e connettore Molex	Connector			Passacavi a vite
Relè di potenza separato necessario in caso di attivazione diretta tramite 230 V (valido per tutti i moduli regolatori TTE e ampliamenti modulo)	NO	NO	NO	Vedere dati tecnici	Vedere dati tecnici
Funzione di disaerazione	-	-	●	-	-
Guscio termoisolante	●	●	●	●	●
Temperatura del fluido	0 °C...+70 °C	+2 °C...+95 °C	+2 °C...+70 °C	+2 °C...+95 °C	+2 °C...+70 °C
Durezza totale max consentita	35.7° fH =20° dH	35.7° fH/ 20° dH	35.7° fH =20° dH	35.7° fH/ 20° dH	35.7° fH =20° dH
Collegamenti tubi	Filettatura			Filettatura/flangia	
EEl	-	-	-	-	-
Accessori					
Raccordi filettati/flange	●	- / opzionale	○	- / opzionale	○
Guarnizioni	●	- / serie	●	- / serie	●
Rosette per viti flangiate	-	-	-	-	DN 25/30 SP / -
Pezzi di compensazione	○	-	○	-	○
Spina angolata/cavo	-	-	○	-	●
Moduli CIF	-	-	-	Modbus, BACnet, CANopen, LON, PLR, DP	-

● Inclusi ○ Accessori/opzione

Moduli interfaccia per Stratos MAXO-R7, Stratos MAXO-D-R7, Stratos MAXO-Z

Interfacce per sistema di gestione

Modulo CIF Modbus RTU

Modulo post-equipaggiabile con interfaccia digitale seriale Modbus RTU per il collegamento a un sistema bus RS485 e interfaccia pompa doppia per la comunicazione con un ulteriore modulo CIF Stratos DP.

Modulo CIF LON

Modulo post-equipaggiabile con interfaccia digitale seriale LON per il collegamento a reti LONWorks e interfaccia pompa doppia per la comunicazione con un ulteriore modulo CIF Stratos PLR.

Modulo CIF CANopen

Modulo post-equipaggiabile con interfaccia digitale seriale CANopen per il collegamento a un sistema bus CAN e interfaccia pompa doppia per la comunicazione con un ulteriore modulo CIF Stratos DP.

Modulo CIF BACnet MS/TP

Modulo post-equipaggiabile con interfaccia digitale seriale BACnet MS/TP per il collegamento a un sistema bus RS485 e interfaccia pompa doppia per la comunicazione con un ulteriore modulo CIF Stratos DP.

Modulo CIF PLR

Modulo post-equipaggiabile con interfaccia digitale seriale PLR per il collegamento al sistema di automazione dell'edificio GA tramite moduli di accoppiamento a cura del committente e interfaccia pompa doppia per la comunicazione con un ulteriore modulo CIF Stratos PLR.



Avvertenza

Informazioni di prodotto dettagliate
vedere progettazione

Kit pompa di sistema Hoval SPS-S

- Pompa ad alta efficienza PARA regolata elettronicamente
- Pompa di circolazione a rotore bagnato senza manutenzione con raccordo filettato di collegamento, motore sincrono protetto contro la corrente di blocco in tecnologia ECM e regolazione della potenza elettronica integrata per la regolazione continua della pressione differenziale
- Utilizzabile per tutte le applicazioni di riscaldamento, climatizzazione e solari (vedere i dati tecnici)
- Tipi di regolazione preselezionabili per l'adattamento ottimale del carico:
 - Δp -c (pressione differenziale costante)
 - Δp -v (pressione differenziale variabile)
 - n-cost (numero di giri costante)
- Indicazione LED dello stato di funzionamento
- Visualizzazione di messaggi di guasto
- Funzione di sblocco automatico
- Elevata coppia di spunto
- Funzione di disaerazione per la disaerazione del vano del rotore
- Collegamento elettrico senza attrezzi tramite sistema a innesto o connettore Molex
- Corpo pompa in ghisa grigia rivestito con cataforesi, girante in polipropilene, albero in acciaio inossidabile con cuscinetti radenti al carbonio impegnati di metallo
- Guscio termoisolante in EPP



	Δp -v	Pressione differenziale variabile
	Δp -c	Pressione differenziale costante
	n-cost	Numero di giri costante

Motore

Tensione 1 x 230 V, frequenza 50/60 Hz
 Grado di protezione IP X4D
 Classe di isolamento F
 Protezione motore integrata

Temperatura del fluido

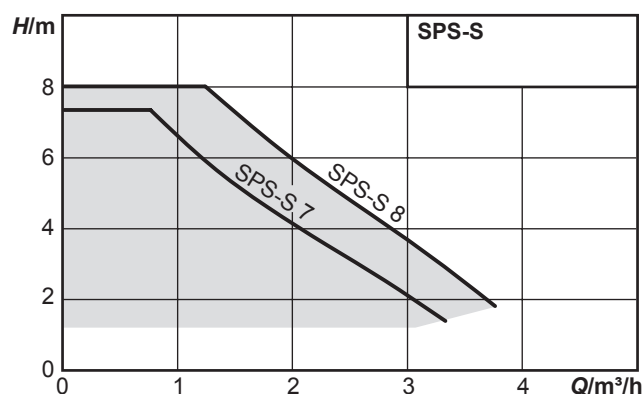
con temperatura ambiente
 +25 °C: -10 °C...+110 °C
 +40 °C: -10 °C...+95 °C

Attacchi

DN 15-DN 30 con filettatura esterna incl. guarnizioni e raccordi filettati

Esecuzione a richiesta

Pezzi di compensazione per l'adattamento della lunghezza d'ingombro nelle pompe di ricambio, vedere il capitolo «Confronto dei tipi»



Pompa di sistema ad alta efficienza



Kit pompa di sistema Hoval SPS-S con filettatura esterna incl. raccordi a vite

- Pompa ad alta efficienza PARA, colore nero, con interruttore di selezione dei modi di funzionamento e LED
- Kit elettrico, cavo di 2.0 m e spina
- Incluse guarnizioni e raccordi filettati ovvero kit adattatore pompa (ottone)
- Guscio termoisolante



Schema di identificazione

Esempio	SPS-S 15/7 130 SMO
SPS-S	Pompa ad alta efficienza standard
15	Diametro nominale
7	Prevalenza (mCA)
130	Lunghezza d'ingombro (mm)
SMO	Sistema a innesto Molex

Tipo	Diametro nominale DN	Prevalenza mCA	Lunghezza d'ingombro mm	Collegamento elettrico pollici	Attacco pollici	Pressione nominale PN	EEI ≤
SPS-S ¹⁾	15	7	130	SMO G 1"	10	0.20	
SPS-S ²⁾	25	7	130	SMO G 1½"	10	0.20	
SPS-S ¹⁾	25	7	180	SMO G 1½"	10	0.20	
SPS-S ²⁾	30	7	170	SMO G 2"	10	0.20	
SPS-S ¹⁾	30	7	180	SMO G 2"	10	0.20	
SPS-S ¹⁾	15	8	130	SMO G 1"	10	0.20	
SPS-S ²⁾	25	8	130	SMO G 1½"	10	0.20	
SPS-S ¹⁾	25	8	180	SMO G 1½"	10	0.20	
SPS-S ²⁾	30	8	170	SMO G 2"	10	0.20	
SPS-S ¹⁾	30	8	180	SMO G 2"	10	0.20	

¹⁾ Raccordi filettati
²⁾ Kit adattatore pompa (senza raccordi filettati)

Accessori



Kit collegamenti
 Kit collegamento per pompe comprendente 2 valvole a sfera in ottone incluse guarnizioni

Tipo	Collegamento pompa pollici	Raccordo filettato di collegamento pollici
AS20-KH	G 1"	R 1"
AS25-KH	G 1½"	Rp 1"
AS32-KH	G 2"	Rp 1¼"

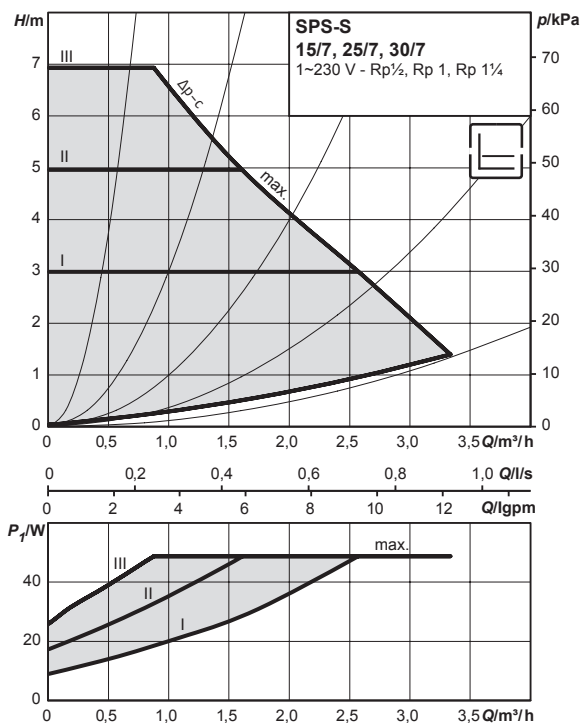
Cod. art. CHF

6049 463	584.–
6049 464	598.–
6049 465	598.–
6049 466	611.–
6049 467	611.–
6049 468	640.–
6049 469	646.–
6049 470	646.–
6049 471	679.–
6049 472	679.–

SPS-S 15/7, 25/7, 30/7

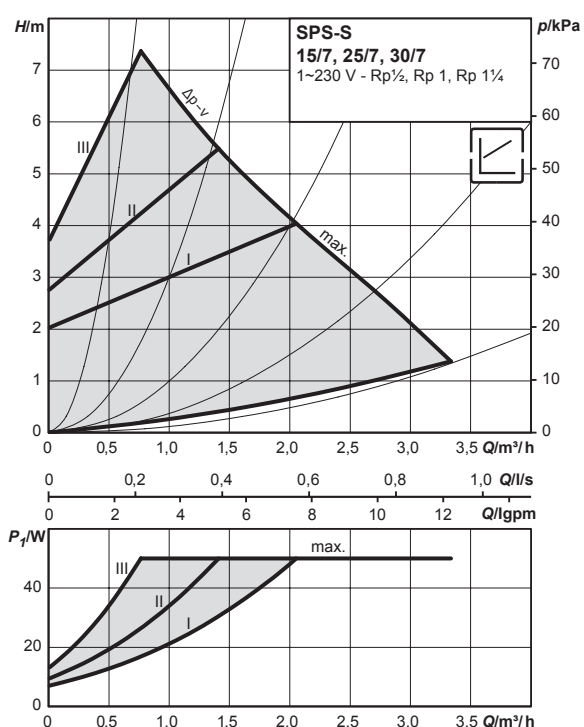
Curve caratteristiche

Δp -c (costante)



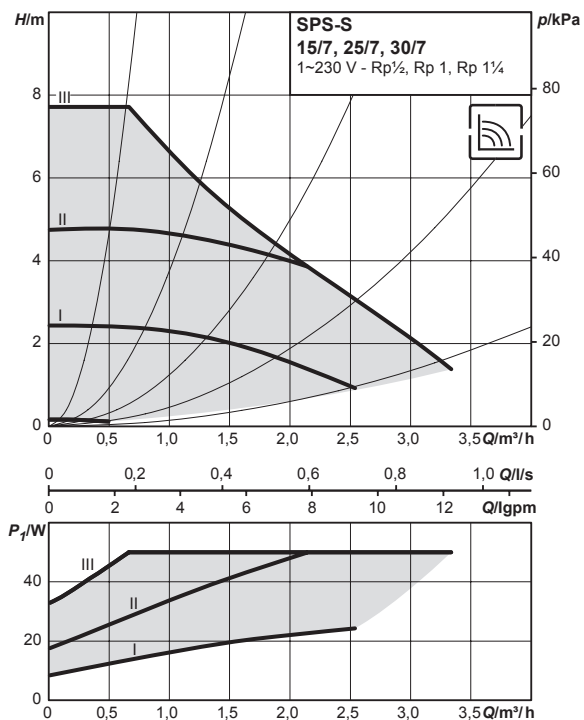
Curve caratteristiche

Δp -v (variabile)

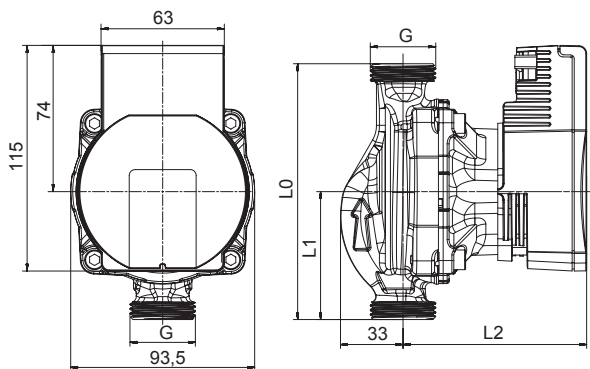


Curve caratteristiche

Numero di giri costante



Disegno quotato



Dati tecnici

Pressione nominale	PN 10
Alimentazione di rete	1~230 V, 50/60 Hz
Numero di giri <i>n</i>	2580-4700 1/min
Potenza assorbita <i>P</i> ₁	8-50 W
Corrente assorbita <i>I</i> / corrente di avviamento	0.07-0.43 A / < 3 A
Relè di potenza separato necessario in caso di attivazione diretta tramite 230 V (valido per tutti i moduli regolatori TTE e ampliamenti modulo)	NO
Altezza minima dell'afflusso con 50 / 95 °C	0.5 / 4.5 m

Materiali

Corpo pompa	Ghisa grigia KTL (rivestita con cataforesi)
Girante	Plastica (PP - 40 % GF)
Albero	Acciaio inossidabile
Cuscinetto	Carbone, impregnato di metallo

Fluidi pompabili consentiti (altri fluidi a richiesta)

Acqua di riscaldamento (secondo le direttive di progettazione Hoval ovr. VDI 2035)

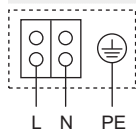
Miscele di acqua e glicole (max 1:1; a partire da un'aggiunta del 20 % è necessario verificare i dati di mandata)

Campo d'impiego consentito

Intervallo di temperatura con temperatura ambiente max +25 °C	-10 °C...+110 °C
Intervallo di temperatura con temperatura ambiente max +40 °C	-10 °C...+95 °C

Tipo	Raccor- do a vite per tubo	Filetta- tura	Lunghezza d'ingombro			Peso netto ca.
			<i>L</i> 0 mm	<i>L</i> 1 mm	<i>L</i> 2 mm	
	pollici	<i>G</i> pollici			<i>m</i> kg	
15/7-130	Rp 1/2"	G 1"	130	65	94	1.54
25/7-130	Rp 1"	G 1 1/2"	130	65	94	1.66
25/7-180	Rp 1"	G 1 1/2"	180	90	94	1.78
30/7-170	Rp 1 1/4"	G 2"	170	85	94	1.78
30/7-180	Rp 1 1/4"	G 2"	180	90	94	1.96

Schema dei morsetti (avvertenza: pompa precablata)

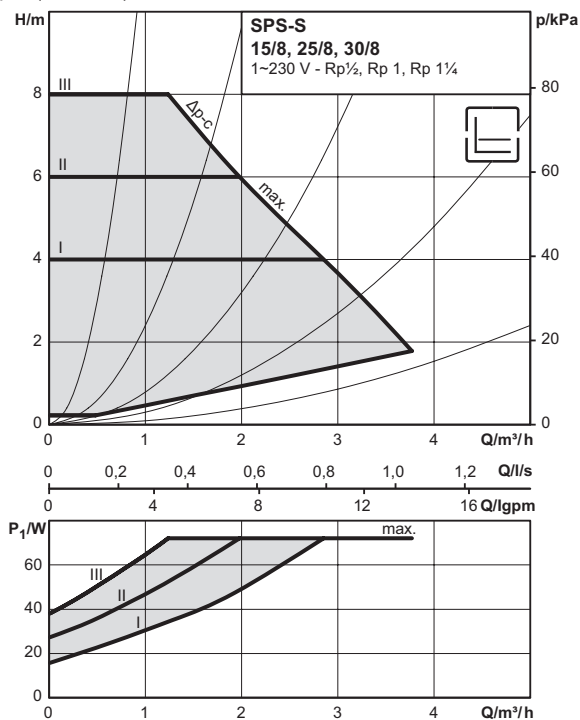


Motore con protezione contro la corrente di blocco
Motore a corrente alternata (EM) a 2 poli - 1~230 V, 50 Hz

SPS-S 15/8, 25/8, 30/8

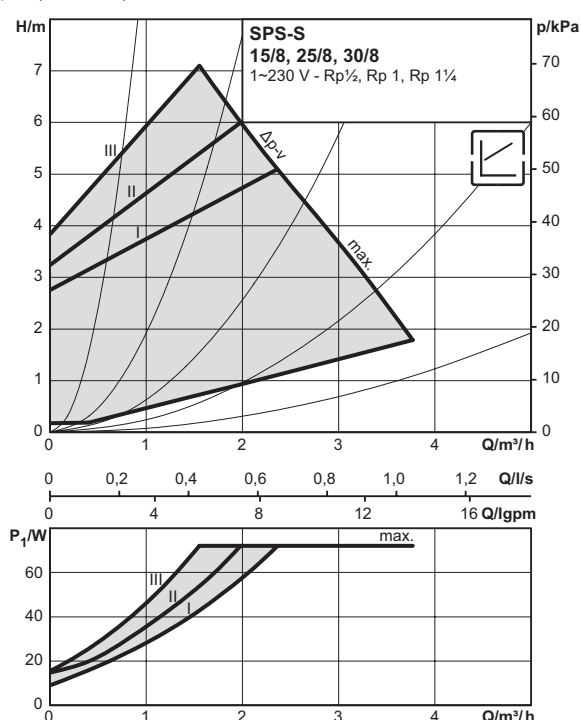
Curve caratteristiche

Δp -c (costante)



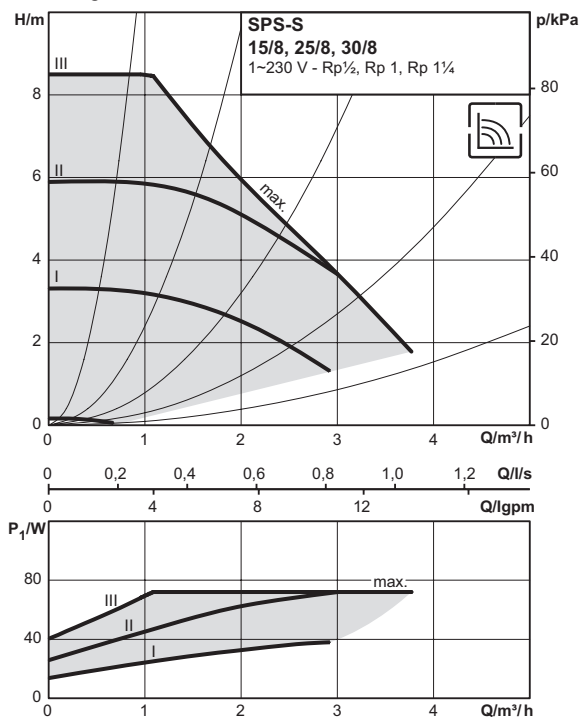
Curve caratteristiche

Δp -v (variabile)

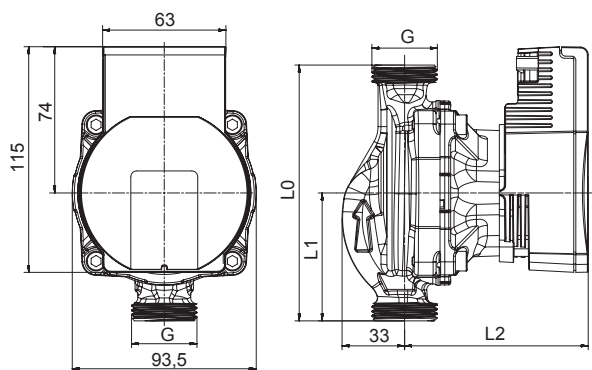


Curve caratteristiche

Numero di giri costante

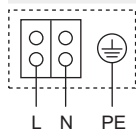


Disegno quotato



Tipo	Raccor- do a vite per tubo	Filetta- tura	Lunghezza d'ingombro			Peso netto ca. m kg
			G pollici	L0 mm	L1 mm	
15/8-130	Rp 1/2"	G 1"	130	65	105	1.70
25/8-130	Rp 1"	G 1 1/2"	130	65	105	1.80
25/8-180	Rp 1"	G 1 1/2"	180	90	105	2.00
30/8-170	Rp 1 1/4"	G 2"	170	90	105	2.10
30/8-180	Rp 1 1/4"	G 2"	180	90	105	2.10

Schema dei morsetti (avvertenza: pompa precablata)



Motore con protezione contro la corrente di blocco
Motore a corrente alternata (EM) a 2 poli - 1~230 V, 50 Hz

Dati tecnici

Pressione nominale	PN 6
Collegamento alla rete	1~230 V, 50/60 Hz
Numero di giri <i>n</i>	3000-4800 1/min
Potenza assorbita P_1	10-60 W
Corrente assorbita <i>I</i> / corrente di avviamento	0.03-0.55 A / < 3 A
Relè di potenza separato necessario in caso di attivazione diretta tramite 230 V (valido per tutti i moduli regolatori TTE e ampliamenti modulo)	NO
Altezza minima dell'afflusso con 50 / 95 °C	0.5 / 4.5 m

Materiali

Corpo pompa	Ghisa grigia KTL (rivestita con cataforesi)
Girante	Plastica (PP - 40 % GF)
Albero	Acciaio inossidabile
Cuscinetto	Carbone, impregnato di metallo

Fluidi pompabili consentiti (altri fluidi a richiesta)

Acqua di riscaldamento (secondo le direttive di progettazione Hoval ovr. VDI 2035)

Miscele di acqua e glicole (max 1:1; a partire da un'aggiunta del 20 % è necessario verificare i dati di mandata)

Campo d'impiego consentito

Intervallo di temperatura con temperatura ambiente max +25 °C	-10 °C...+110 °C
Intervallo di temperatura con temperatura ambiente max +40 °C	-10 °C...+95 °C

Kit pompa di sistema Hoval SPS-I con interfaccia

- Pompa ad alta efficienza Stratos PARA regolata elettronicamente
- Pompa di circolazione a rotore bagnato senza manutenzione con raccordo filettato di collegamento, motore sincrono protetto contro la corrente di blocco in tecnologia ECM e regolazione della potenza elettronica integrata per la regolazione continua della pressione differenziale
- Utilizzabile per tutte le applicazioni di riscaldamento, climatizzazione e solari (vedere i dati tecnici)
- Con interfaccia (Interface), analogica 0-10 V o PWM1 (riscaldamento) o PWM2 (solare)
- Tipi di regolazione preselezionabili per l'adattamento ottimale del carico:
 - Δp -c (pressione differenziale costante)
 - Δp -v (pressione differenziale variabile)
- Messaggio di guasto cumulativo SSM
- Funzione di sblocco automatico
- Elevata coppia di spunto
- Cavo di rete e di comando 1.5 m cablato fisso alla pompa
- Accessori elettrici dispositivo di connessione per cavi «Quickon», connettore RAST 5 e manicotto a contrazione
- Corpo pompa in ghisa grigia rivestito con cataforesi, girante in polipropilene, albero in acciaio inossidabile con cuscinetti radenti al carbonio impegnati di metallo
- Guscio termoisolante in EPP

Motore

Tensione 1 x 230 V, frequenza 50/60 Hz
 Grado di protezione IP X4D
 Classe di isolamento F
 Protezione motore integrata

Temperatura del fluido

con temperatura ambiente max
 +25 °C: -10 °C...+110 °C
 +40 °C: -10 °C...+90 °C

Attacchi

DN 25-DN 30 con filettatura esterna incl. guarnizioni e raccordi filettati

Esecuzione a richiesta

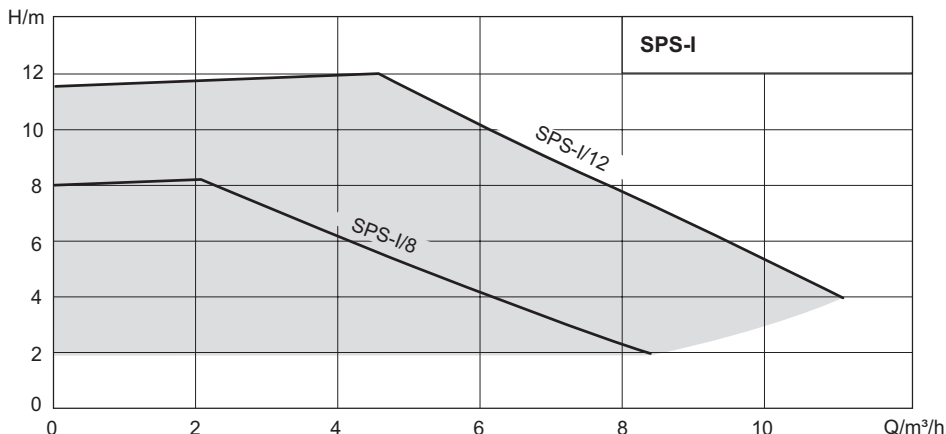
Pezzi di compensazione per l'adattamento della lunghezza d'ingombro nelle pompe di ricambio, vedere il capitolo «Confronto dei tipi»



	Δp -v	Pressione differenziale variabile
		Interfaccia/segnale di comando
	Δp -c	Pressione differenziale costante

Avvertenze

- Se la pompa deve essere comandata, prestare attenzione alla scelta corretta del segnale. Le interfacce per il comando della pompa sono montate in modo fisso e non possono essere modificate a posteriori.
- La pompa può anche essere utilizzata senza comando della pompa esterno. Il cavo trasmissione dati deve essere tagliato a cura del committente e tappato con il manicotto a contrazione accluso in fornitura. La pompa può «solo» essere fatta funzionare in modo Δp -v (variabile) o Δp -c (costante).



Pompa di sistema ad alta efficienza



Kit pompa di sistema Hoval SPS-I con interfaccia per comando della pompa con filettatura esterna incl. raccordi a vite

- Pompa ad alta efficienza Stratos PARA, colore nero, con interruttore di selezione dei modi di funzionamento rosso
- Con interfaccia (interface) Analogica 0-10 V o PWM1 (riscaldamento) o PWM2 (solare)
- Cavo collegamento elettrico (1.5 m) cablo fisso alla pompa
- Accessori elettrici dispositivo di connessione per cavi «Quickon», connettore RAST 5 e manicotto a contrazione
- Incluse guarnizioni e raccordi filettati (ottone)
- Guscio termoisolante

Temperatura del fluido -10 °C...+110 °C

Schema di identificazione

Esempio	SPS-I 25/8 130 0-10 V
SPS-I	Pompa ad alta efficienza con interfaccia (interface)
25	Diametro nominale
8	Prevalenza (mCA)
130	Lunghezza d'ingombro (mm)
0 - 10 V	Interfaccia

Tipo	Diametro nominale DN	Prevalenza mCA	Lunghezza d'ingombro mm	Funzione integrata ¹⁾	Attacco pollici	Pressione nominale PN	EEI ≤
SPS-I	25	8	130	0-10 V	G 1/2"	10	0.23
SPS-I	25	8	130	PWM1	G 1/2"	10	0.23
SPS-I	25	8	180	0-10 V	G 1/2"	10	0.23
SPS-I	25	8	180	PWM1	G 1/2"	10	0.23
SPS-I	25	8	180	PWM2	G 1/2"	10	0.23
SPS-I	25	12	180	0-10 V	G 1/2"	10	0.23
SPS-I	25	12	180	PWM1	G 1/2"	10	0.23
SPS-I	30	8	180	0-10 V	G 2"	10	0.23
SPS-I	30	8	180	PWM1	G 2"	10	0.23
SPS-I	30	12	180	0-10 V	G 2"	10	0.23
SPS-I	30	12	180	PWM1	G 2"	10	0.23
SPS-I	30	12	180	PWM2	G 2"	10	0.23

Cod. art.

CHF

6040 949	1'287.-
6040 950	1'287.-
6040 951	1'424.-
6040 952	1'424.-
6040 953	1'424.-
6040 954	1'822.-
6040 955	1'822.-
6040 956	1'446.-
6040 957	1'446.-
6040 958	1'947.-
6040 959	1'947.-
6040 960	1'947.-

Avvertenze

- Se la pompa deve essere comandata, prestare attenzione alla scelta corretta del segnale. Le interfacce per il comando della pompa sono montate in modo fisso e non possono essere modificate a posteriori.
- La pompa può anche essere utilizzata senza comando della pompa esterno. Il cavo trasmissione dati deve essere tagliato a cura del committente e tappato con il manicotto a contrazione accluso in fornitura. La pompa può «solo» essere fatta funzionare in modo Δp-v (variabile) o Δp-c (costante).

¹⁾ Denominazione targhetta identificazione T
 T2 = 0-10 V
 T22/T10 = PWM 1 (riscaldamento)
 T24 = PWM 2 (solare)

Accessori



Kit collegamenti

Kit collegamenti per pompe comprendente 2 valvole a sfera in ottone incluse guarnizioni

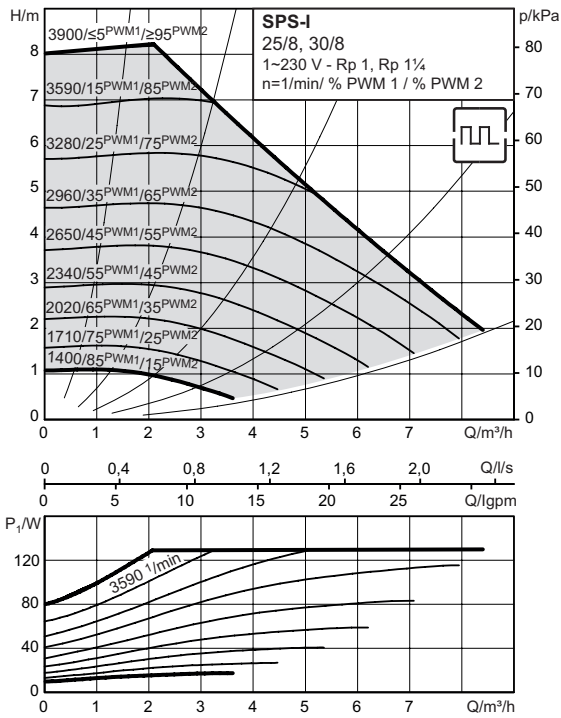
Tipo	Collegamento pompa pollici	Raccordo filettato di collegamento pollici
AS25-KH	G 1/2"	Rp 1"
AS32-KH	G 2"	Rp 1 1/4"

6041 180	76.-
6041 912	81.-

SPS-I 25/8, 30/8

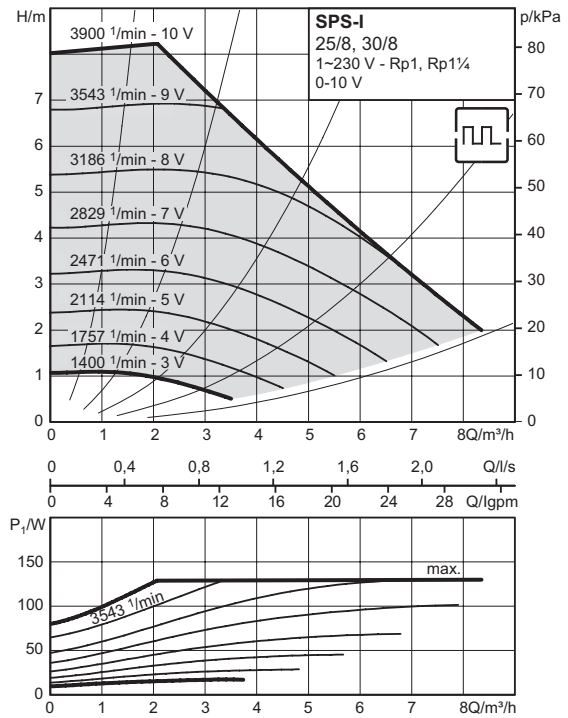
Curve caratteristiche

Segnale esterno tramite PWM



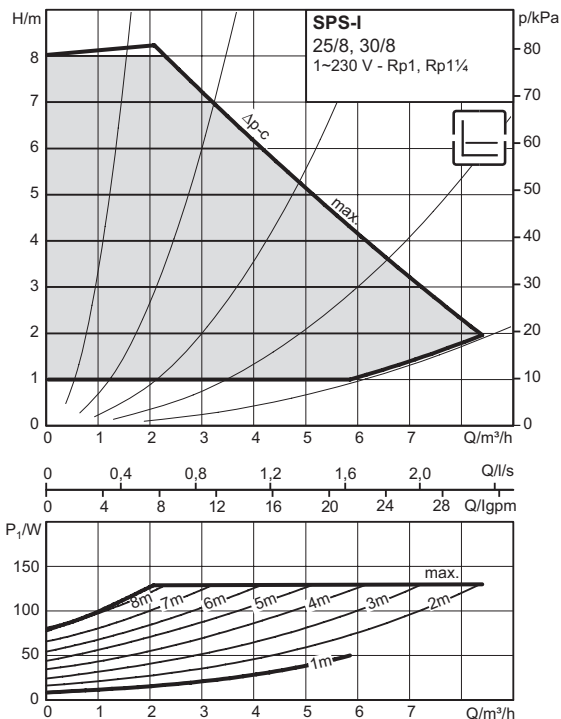
Curve caratteristiche

Segnale di comando esterno tramite ingresso analogico 0-10 V



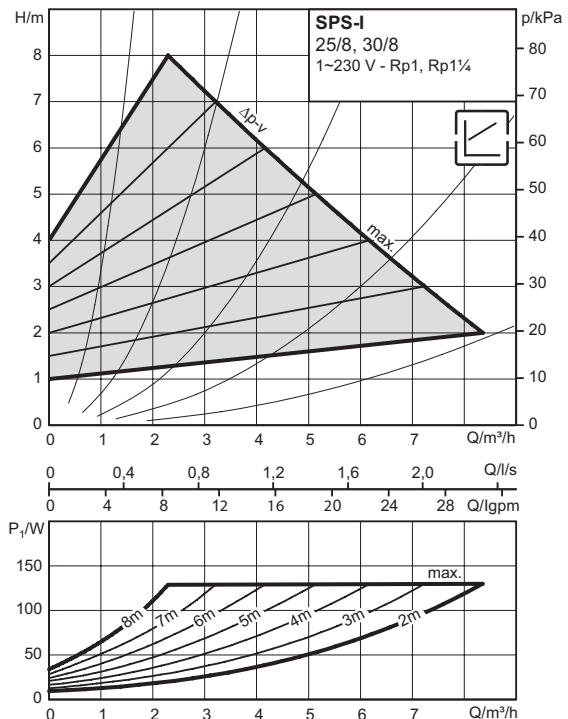
Curve caratteristiche

Δp-c (costante)

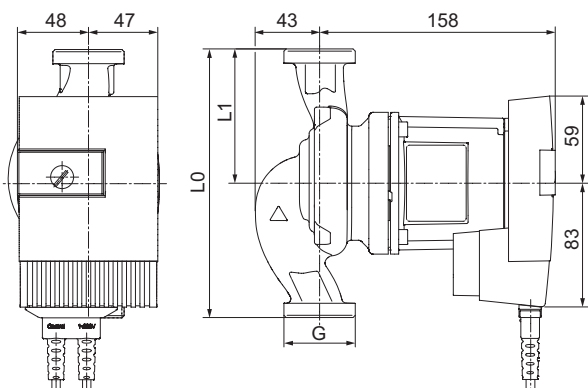


Curve caratteristiche

Δp-v (variabile)

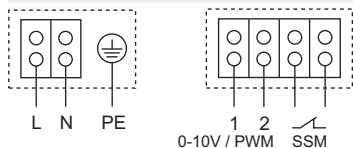


Disegno quotato



Tipo	Raccordo a vite per tubo	Filettatura	Lunghezza d'ingombro		Peso netto ca.
	pollici	G pollici	L0 mm	L1 mm	m kg
25/8-130	Rp 1"	G 1½"	130	65	4.7
25/8	Rp 1"	G 1½"	180	90	4.7
30/8	Rp 1¼"	G 2"	180	90	4.7

Schema dei morsetti (avvertenza: pompa precablata)



Motore con protezione contro la corrente di blocco
Motore a corrente alternata (EM) a 2 poli - 1~230 V, 50 Hz

Dati tecnici

Pressione nominale	PN 10
Collegamento alla rete	1~230 V, 50/60 Hz
Numero di giri <i>n</i>	1400-3900 1/min
Potenza assorbita P_1	8-130 W
Corrente assorbita <i>I</i> / corrente di avviamento ¹⁾	0.07-0.95 A / 8 A
Relè di potenza separato necessario in caso di attivazione diretta tramite 230 V (valido per tutti i moduli regolatori TTE e ampliamenti modulo)	NO
Altezza minima dell'afflusso con 50 / 95 / 110 °C	3 / 10 / 16 m

Materiali

Corpo pompa	Ghisa grigia KTL (EN-GJL-200)
Girante	Plastica (PP - 40 % GF)
Albero	Acciaio inossidabile (1.4034)
Cuscinetto	Carbone, impregnato di metallo

Fluidi pompabili consentiti (altri fluidi a richiesta)

Acqua di riscaldamento (secondo le direttive di progettazione Hoval ovr. VDI 2035)

Miscele di acqua e glicole (max 1:1; a partire da un'aggiunta del 20 % è necessario verificare i dati di mandata)

Campo d'impiego consentito

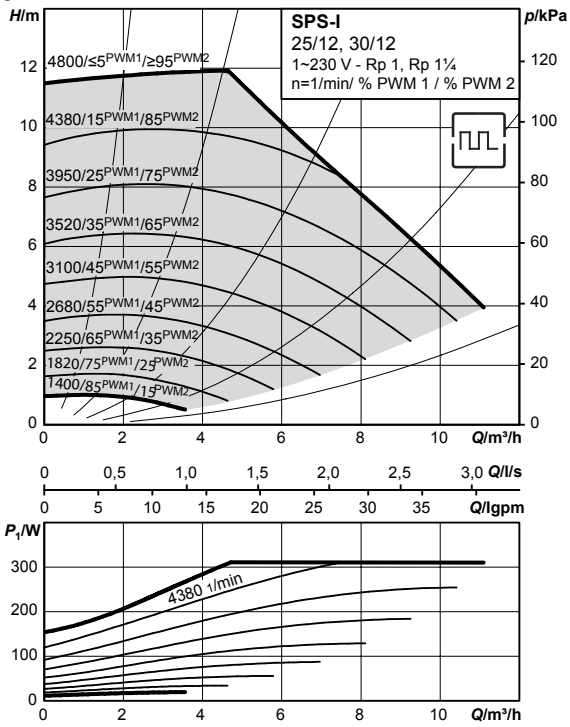
Intervallo di temperatura con temperatura ambiente max +25 °C	-10 °C...+110 °C
Intervallo di temperatura con temperatura ambiente max +40 °C	-10 °C...+90 °C

¹⁾ Osservare la corrente di avviamento

SPS-I 25/12, 30/12

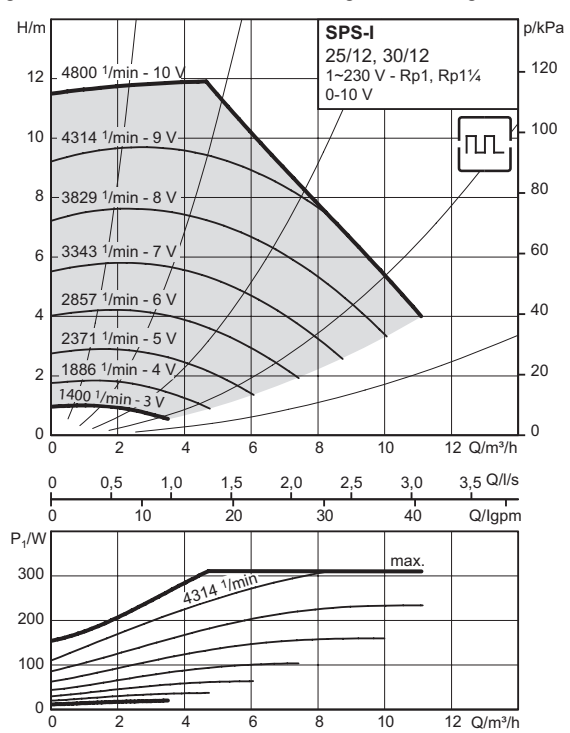
Curve caratteristiche

Segnale esterno tramite PWM



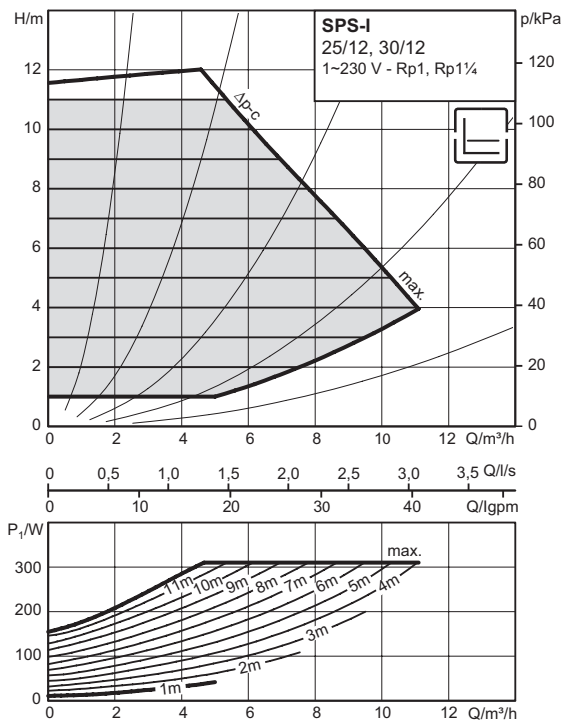
Curve caratteristiche

Segnale di comando esterno tramite ingresso analogico 0-10 V



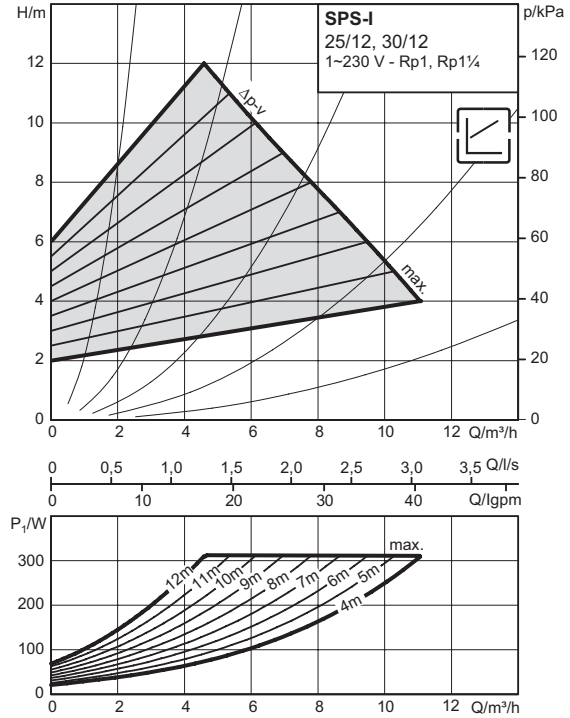
Curve caratteristiche

Δp-c (costante)

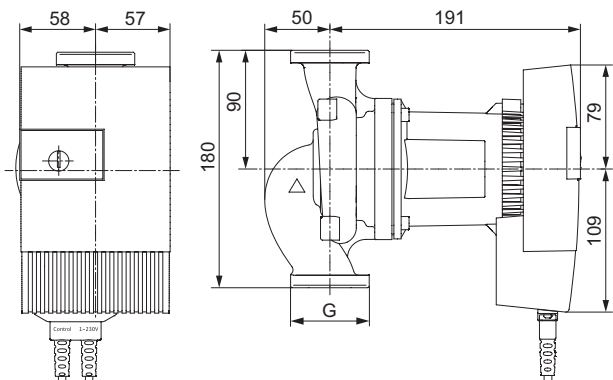


Curve caratteristiche

Δp-v (variabile)

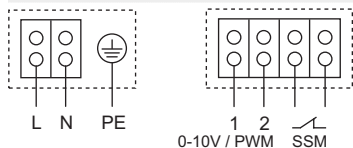


Disegno quotato



Tipo	Raccordo a vite per tubo	Filettatura	Lunghezza d'ingombro	Peso netto ca.
	pollici	G pollici	mm	m kg
25/12	Rp 1"	G 1½"	180	6.2
30/12	Rp 1¼"	G 2"	180	6.2

Schema dei morsetti (avvertenza: pompa precablata)



Motore con protezione contro la corrente di blocco
Motore a corrente alternata (EM) a 2 poli - 1~230 V, 50 Hz

Dati tecnici

Pressione nominale	PN 10
Alimentazione di rete	1~230 V, 50/60 Hz
Numero di giri <i>n</i>	1400-4800 1/min
Potenza assorbita P_1	16-310 W
Corrente assorbita <i>I</i> / corrente di avviamento ¹⁾	0.16-1.37 A / 8 A
Relè di potenza separato necessario in caso di attivazione diretta tramite 230 V (valido per tutti i moduli regolatori TTE e ampliamenti modulo)	NO
Altezza minima dell'afflusso con 50 / 95 / 110 °C	3 / 10 / 16 m

Materiali

Corpo pompa	Ghisa grigia KTL (EN-GJL-200)
Girante	Plastica (PP - 40 % GF)
Albero	Acciaio inossidabile (1.4034)
Cuscinetto	Carbone, impregnato di metallo

Fluidi pompabili consentiti (altri fluidi a richiesta)

Acqua di riscaldamento (secondo le direttive di progettazione Hoval ovr. VDI 2035)

Miscele di acqua e glicole (max 1:1; a partire da un'aggiunta del 20 % è necessario verificare i dati di mandata)

Campo d'impiego consentito

Intervallo di temperatura con temperatura ambiente max +25 °C	-10 °C...+110 °C
Intervallo di temperatura con temperatura ambiente max +40 °C	-10 °C...+90 °C

¹⁾ Osservare la corrente di avviamento

Kit pompa di sistema Hoval SPS-I con interfaccia

- Pompa ad alta efficienza Stratos PARA regolata elettronicamente
- Pompa di circolazione a rotore bagnato senza manutenzione con attacco flangiato, motore sincrono protetto contro la corrente di blocco in tecnologia ECM e regolazione della potenza elettronica integrata per la regolazione continua della pressione differenziale
- Utilizzabile per tutte le applicazioni di riscaldamento, climatizzazione e solari (vedere i dati tecnici)
- Con interfaccia (Interface), analogica 0-10 V o PWM1 (riscaldamento)
- Tipi di regolazione preselezionabili per l'adattamento ottimale del carico:
 - Δp -c (pressione differenziale costante)
 - Δp -v (pressione differenziale variabile)
- Segnalazione cumulativa di blocco SSM
- Funzione di sblocco automatico
- Elevata coppia di spunto
- Cavo di rete e di comando 1.5 m cablato fisso alla pompa
- Accessori elettrici dispositivo di connessione per cavi «Quickon», connettore RAST 5 e manicotto a contrazione
- Corpo pompa in ghisa grigia rivestito con cataforesi, girante in polipropilene, albero in acciaio inossidabile con cuscinetti radenti al carbonio impegnati di metallo
- Guscio termoisolante in EPP

Motore

Tensione 1 x 230 V, frequenza 50/60 Hz
 Grado di protezione IP X4D
 Classe di isolamento F
 Protezione motore integrata

Temperatura del fluido

con temperatura ambiente max
 +25 °C: -10 °C...+110 °C
 +40 °C: -10 °C...+90 °C

Attacchi

DN 32, DN 40 con attacchi flangiati senza controflange, viti e guarnizioni

Esecuzione a richiesta

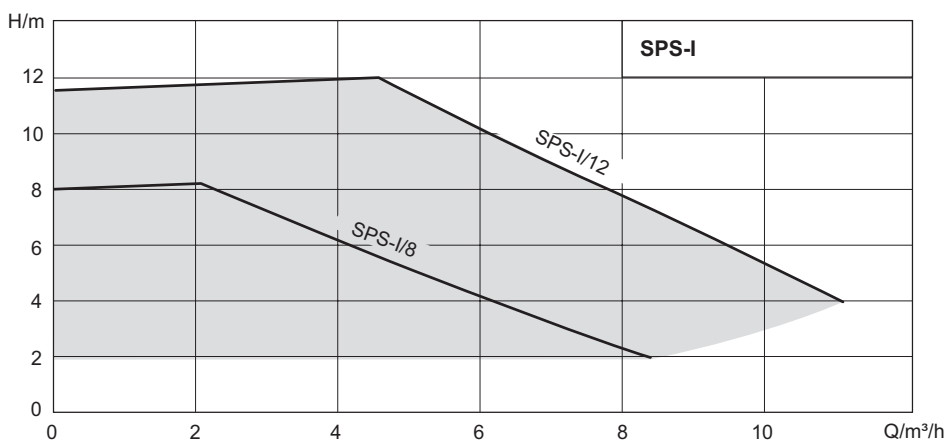
Pezzi di compensazione per l'adattamento della lunghezza d'ingombro nelle pompe di ricambio, vedere il capitolo «Confronto dei tipi»



	Δp -v	Pressione differenziale variabile
		Interfaccia/segnale di comando
	Δp -c	Pressione differenziale costante

Avvertenze

- Se la pompa deve essere comandata, prestare attenzione alla scelta corretta del segnale. Le interfacce per il comando della pompa sono montate in modo fisso e non possono essere modificate a posteriori.
- La pompa può anche essere utilizzata senza comando della pompa esterno. Il cavo trasmissione dati deve essere tagliato a cura del committente e tappato con il manicotto a contrazione accluso in fornitura. La pompa può «solo» essere fatta funzionare in modo Δp -v (variabile) o Δp -c (costante).



Pompa di sistema ad alta efficienza



Kit pompa di sistema Hoval SPS-I con interfaccia per comando della pompa con attacchi flangiati

- Pompa ad alta efficienza Stratos PARA, colore nero, con interruttore di selezione dei modi di funzionamento rosso
- Con interfaccia (interface) Analogica 0-10 V o PWM1 (riscaldamento)
- Cavo di rete e di comando 1.5 m cablato fisso alla pompa
- Accessori elettrici dispositivo di connessione per cavi «Quickon», connettore RAST 5 e manicotto a contrazione
- Senza controflange, viti e guarnizioni
- Guscio termoisolante

Temperatura del fluido -10 °C...+110 °C

Schema di identificazione

Esempio	SPS-I 32/8 220 0-10 V
SPS-I	Pompa ad alta efficienza con interfaccia (interface)
32	Diametro nominale
8	Prevalenza (mCA)
220	Lunghezza d'ingombro (mm)
0-10 V	Interfaccia

Tipo	Diametro nominale		Lunghezza d'ingombro	Funzione integrata ¹⁾	Attacco		Pressione nominale	EEI
	DN	mCA			DN	PN		
SPS-I	32	8	220	0-10 V	32	10	0.23	
SPS-I	32	8	220	PWM1	32	10	0.23	
SPS-I	32	12	220	0-10 V	32	10	0.23	
SPS-I	32	12	220	PWM1	32	10	0.23	
SPS-I	40	8	220	0-10 V	40	10	0.23	
SPS-I	40	8	220	PWM1	40	10	0.23	
SPS-I	40	12	220	0-10 V	40	10	0.23	
SPS-I	40	12	220	PWM1	40	10	0.23	

Cod. art. CHF

6044 015	1'658.-
6044 016	1'626.-
6044 017	2'133.-
6044 018	2'100.-
6044 019	1'784.-
6044 020	1'751.-
6044 021	2'253.-
6044 022	2'237.-

Avvertenze

- Se la pompa deve essere comandata, prestare attenzione alla scelta corretta del segnale. Le interfacce per il comando della pompa sono montate in modo fisso e non possono essere modificate a posteriori.
- La pompa può anche essere utilizzata senza comando della pompa esterno. Il cavo trasmissione dati deve essere tagliato a cura del committente e tappato con il manicotto a contrazione accluso in fornitura. La pompa può «solo» essere fatta funzionare in modo Δp-v (variabile) o Δp-c (costante).

¹⁾ Denominazione targhetta identificazione T
 T2 = 0-10 V
 T22/T10 = PWM 1 (riscaldamento)

Accessori



Flange da saldare

2 flange da saldare
 Esecuzione nera incl. viti e guarnizioni.
 Fornitura con la pompa
 (imballata separatamente).

DN	PN
32	10
40	10

6041 214	127.-
6041 216	132.-



Kit guarnizioni per flange

Composto di viti e guarnizioni.
 Fornitura con la pompa
 (imballata separatamente).

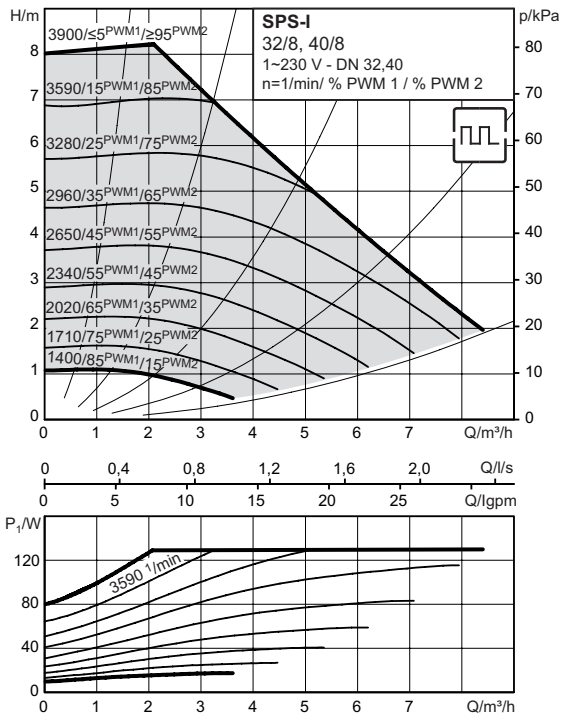
DN	PN
32	10/16
40	10/16

6041 272	62.-
6041 274	76.-

SPS-I 32/8, 40/8

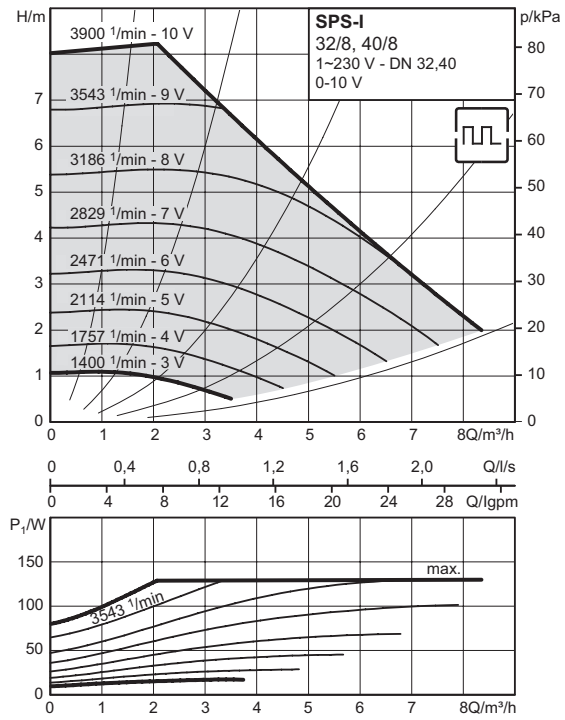
Curve caratteristiche

Segnale esterno tramite PWM



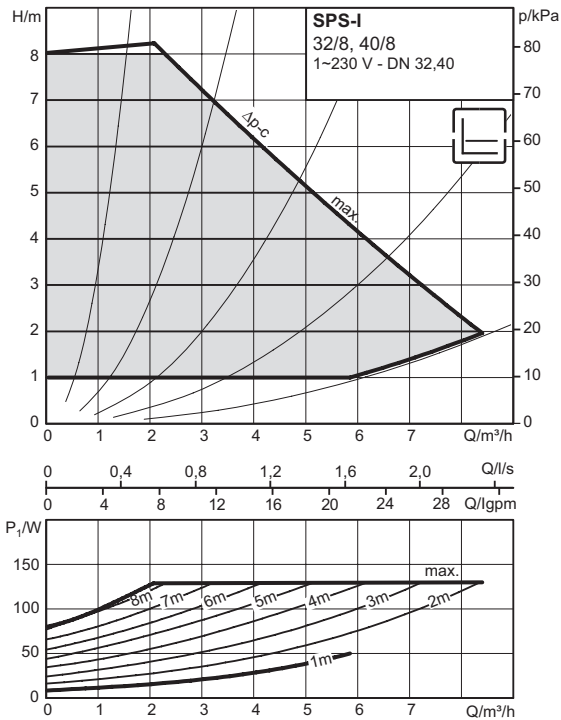
Curve caratteristiche

Segnale di comando esterno tramite ingresso analogico 0-10 V



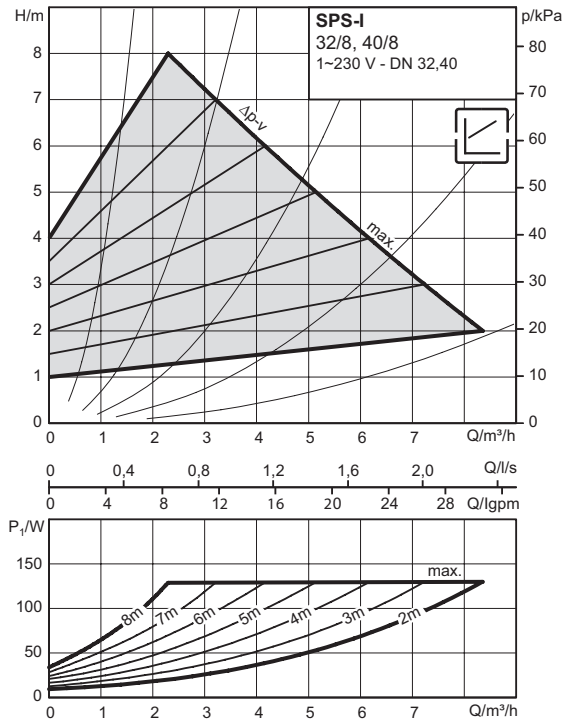
Curve caratteristiche

Δp -c (costante)

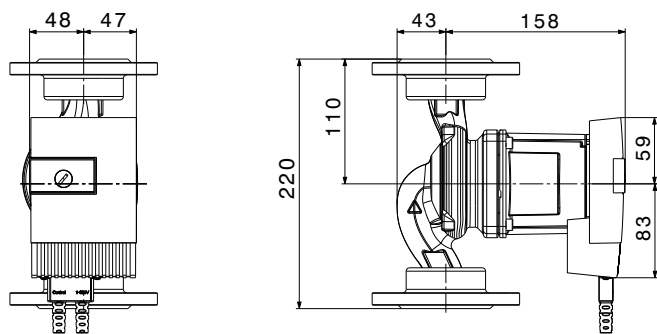


Curve caratteristiche

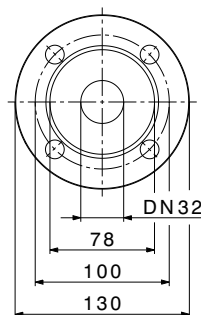
Δp -v (variabile)



Disegno quotato



Disegno quotato flangia



Dati tecnici

Pressione nominale	PN 10
Collegamento alla rete	1~230 V, 50/60 Hz
Numero di giri <i>n</i>	1400-3900 1/min
Potenza assorbita P_1	8-130 W
Corrente assorbita <i>I</i> / corrente di avviamento ¹⁾	0.07-0.95 A / 8 A
Relè di potenza separato necessario in caso di attivazione diretta tramite 230 V (valido per tutti i moduli regolatori TTE e ampliamenti modulo)	NO
Altezza minima dell'afflusso con 50 / 95 / 110 °C	3 / 10 / 16 m
Peso netto ca. <i>m</i>	4.7 kg

Materiali

Corpo pompa	Ghisa grigia KTL (EN-GJL-200)
Girante	Plastica (PP - 40 % GF)
Albero	Acciaio inossidabile (1.4034)
Cuscinetto	Carbone, impregnato di metallo

Fluidi pompabili consentiti (altri fluidi a richiesta)

Acqua di riscaldamento (secondo le direttive di progettazione Hoval ovv. VDI 2035)

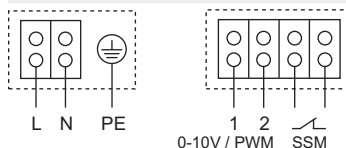
Miscele di acqua e glicole (max 1:1; a partire da un'aggiunta del 20 % è necessario verificare i dati di mandata)

Campo d'impiego consentito

Intervallo di temperatura con temperatura ambiente max +25 °C	-10 °C...+110 °C
Intervallo di temperatura con temperatura ambiente max +40 °C	-10 °C...+90 °C

¹⁾ Osservare la corrente di avviamento

Schema dei morsetti (avvertenza: pompa precablata)

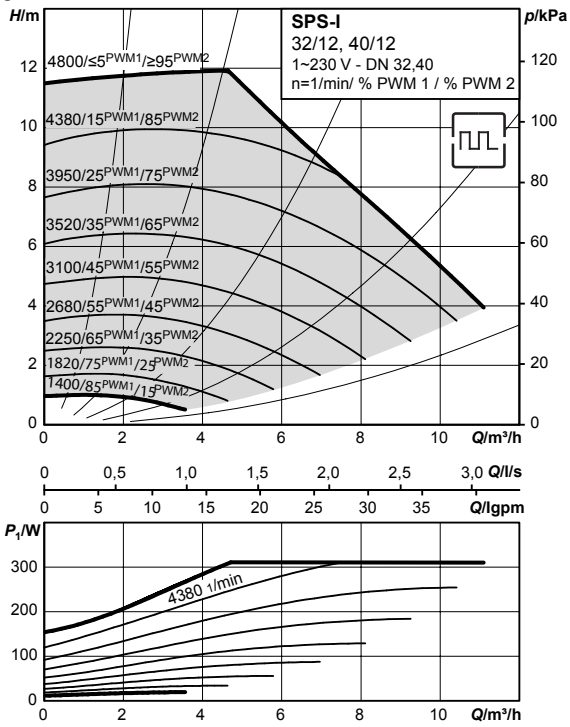


Motore con protezione contro la corrente di blocco
Motore a corrente alternata (EM) a 2 poli - 1~230 V, 50 Hz

SPS-I 32/12, 40/12

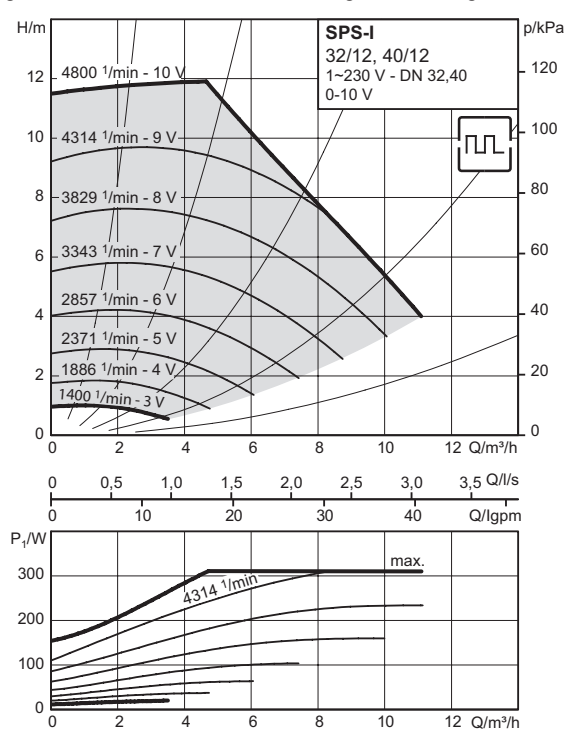
Curve caratteristiche

Segnale esterno tramite PWM



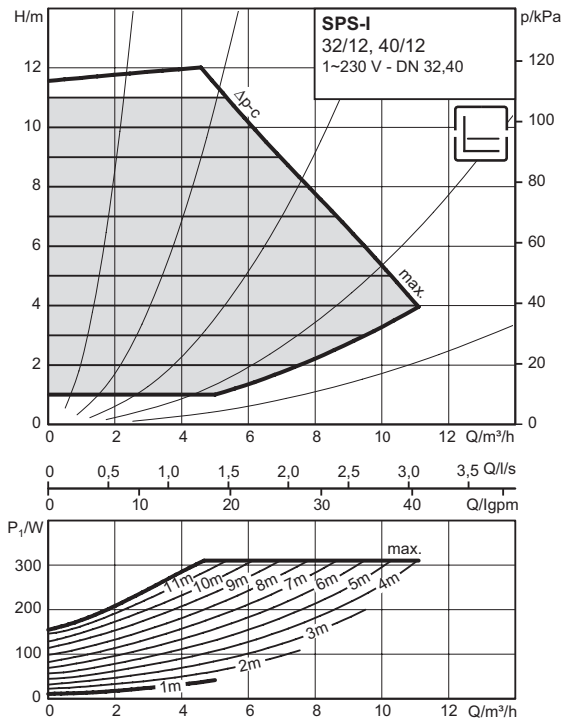
Curve caratteristiche

Segnale di comando esterno tramite ingresso analogico 0-10 V



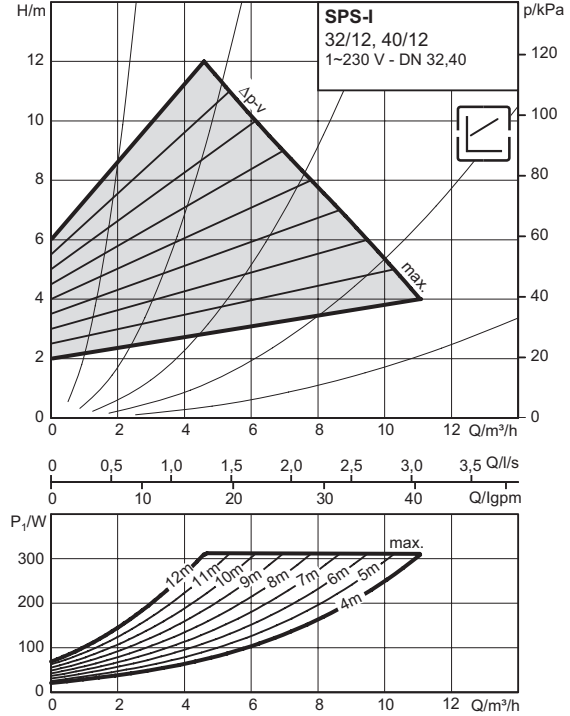
Curve caratteristiche

Δp -c (costante)

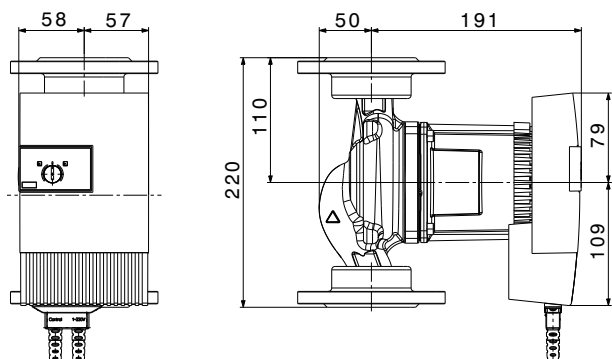


Curve caratteristiche

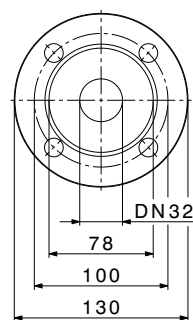
Δp -v (variabile)



Disegno quotato



Disegno quotato flangia



Dati tecnici

Pressione nominale	PN 10
Alimentazione di rete	1~230 V, 50/60 Hz
Numero di giri <i>n</i>	1400-4800 1/min
Potenza assorbita P_1	16-310 W
Corrente assorbita <i>I</i> / corrente di avviamento ¹⁾	0.16-1.37 A / 8 A
Relè di potenza separato necessario in caso di attivazione diretta tramite 230 V (valido per tutti i moduli regolatori TTE e ampliamenti modulo)	NO
Altezza minima dell'afflusso con 50 / 95 / 110 °C	3 / 10 / 16 m
Peso netto ca. <i>m</i>	6.2 kg

Materiali

Corpo pompa	Ghisa grigia KTL (EN-GJL-200)
Girante	Plastica (PP - 40 % GF)
Albero	Acciaio inossidabile (1.4034)
Cuscinetto	Carbone, impregnato di metallo

Fluidi pompabili consentiti (altri fluidi a richiesta)

Acqua di riscaldamento (secondo le direttive di progettazione Hoval ovv. VDI 2035)

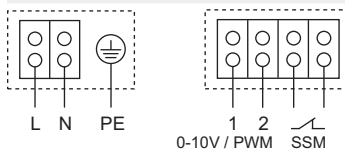
Miscele di acqua e glicole (max 1:1; a partire da un'aggiunta del 20 % è necessario verificare i dati di mandata)

Campo d'impiego consentito

Intervallo di temperatura con temperatura ambiente max +25 °C	-10 °C...+110 °C
Intervallo di temperatura con temperatura ambiente max +40 °C	-10 °C...+90 °C

¹⁾ Osservare la corrente di avviamento

Schema dei morsetti (avvertenza: pompa precablati)



Motore con protezione contro la corrente di blocco
Motore a corrente alternata (EM) a 2 poli - 1~230 V, 50 Hz

Hoval HSP

- Pompa ad alta efficienza HSP regolata elettronicamente
- Pompa di circolazione a rotore bagnato senza manutenzione con raccordo filettato di collegamento, motore sincrono protetto contro la corrente di blocco in tecnologia ECM e regolazione della potenza elettronica integrata per la regolazione continua della pressione differenziale
- Utilizzabile per tutte le applicazioni di riscaldamento, climatizzazione e solari (vedere i dati tecnici)
- Tipi di regolazione preselezionabili per l'adattamento ottimale del carico:
 - Δp -c (pressione differenziale costante)
 - Δp -v (pressione differenziale variabile)
 - n-const (numero di giri costante)
- Visualizzazione LED per la regolazione del valore nominale e indicazione del consumo corrente in Watt
- Consumo minimo solo 4 W
- Visualizzazione di messaggi di guasto (codici di errore)
- Funzione di sblocco automatico
- Elevata coppia di spunto
- Collegamento elettrico senza attrezzi tramite sistema a innesto o connettore Molex
- Corpo pompa in ghisa grigia, girante in poli-propilene, albero in acciaio inossidabile con cuscinetti radenti al carbonio impegnati di metallo
- Guscio termoisolante in EPP



	Numero di giri costante
	Δp -v Pressione differenziale variabile
	Δp -c Pressione differenziale costante

Motore

Tensione 1 x 230 V, frequenza 50/60 Hz
 Grado di protezione IP X2D (IP 42)
 Classe di isolamento F
 Protezione motore integrata

Temperatura del fluido

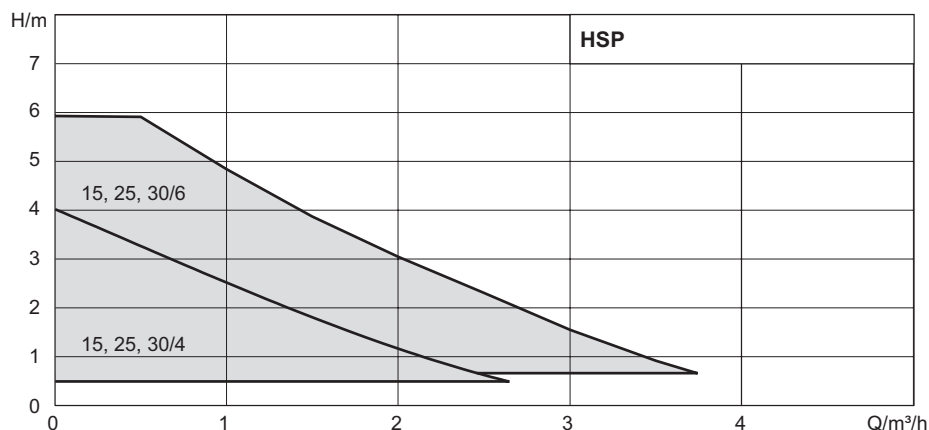
con temperatura ambiente max
 +25 °C: -10 °C...+110 °C
 +40 °C: -10 °C...+95 °C

Attacchi

DN 15-DN 30 con filettatura esterna incluse guarnizioni

Esecuzione a richiesta

Pezzi di compensazione per l'adattamento della lunghezza d'ingombro nelle pompe di ricambio, vedere il capitolo «Confronto dei tipi»



Pompa premium ad alta efficienza



Hoval HSP
con filettatura esterna senza raccordi filettati

- Pompa ad alta efficienza HSP, colore rosso, con interruttore di selezione dei modi di funzionamento e visualizzazione digitale LED
- Includo guarnizioni e guscio termoisolante
- Includo Connector e adattatore Molex

Schema di identificazione

Esempio HSP 15/6 130 SMO

HSP	Pompa ad alta efficienza
15	Diametro nominale
6	Prevalenza (mCA)
130	Lunghezza d'ingombro (mm)
SMO	Sistema a innesto Molex

Tipo	Diametro nominale DN	Prevalenza mCA	Lunghezza d'ingombro mm	Collegamento elettrico Attacco	Pressione nominale PN	EEI
HSP	15	4	130	SMO G 1"	6	0.18
HSP	15	6	130	SMO G 1"	6	0.20
HSP	25	4	180	SMO G 1½"	6	0.18
HSP	25	6	180	SMO G 1½"	6	0.20
HSP	30	4	180	SMO G 2"	6	0.18
HSP	30	6	180	SMO G 2"	6	0.20

Cod. art.

CHF

2075 284	504.-
2075 285	535.-
2075 286	535.-
2075 287	548.-
2075 288	561.-
2075 289	578.-

Accessori



Connettore angolato per collegamento Molex

Connettore angolato lateralmente con 2 m di cavo. Per il collegamento elettrico in caso di spazi ristretti.

Cod. art. 242 920

CHF 25.-



Connettore angolato per sostituzione connettore

Connettore angolato lateralmente con 2 m di cavo. Per il collegamento elettrico in caso di spazi ristretti.

Cod. art. 242 956

CHF 37.-



Kit collegamenti

Kit collegamento per pompe comprendente 2 valvole a sfera in ottone incluse guarnizioni

Tipo	Collegamento pompa pollici	Raccordo filettato di collegamento pollici
AS20-KH	G 1"	R 1"
AS25-KH	G 1½"	Rp 1"
AS32-KH	G 2"	Rp 1¼"

6032 100
6041 180
6041 912

68.-
76.-
81.-



Raccordi filettati in ottone

2 raccordi filettati
Esecuzione in ottone incl. guarnizioni

Tipo	Collegamento pompa pollici	Raccordo filettato di collegamento pollici
VSM11	G 1"	Rp ¾"
VSM21	G 1½"	Rp 1"
VSM31	G 2"	Rp 1¼"
VSM32	G 2"	Rp 1"
VSM33	G 2"	Rp 1½"

6024 287
6007 004
6022 618
6042 941
6042 942

48.-
57.-
68.-
67.-
64.-



Raccordi filettati in ghisa grigia

2 raccordi filettati
Esecuzione in ghisa grigia GTW gialla cromatizzata incl. guarnizioni
Fornitura con la pompa (imballata separatamente)

Tipo	Collegamento pompa pollici	Raccordo filettato di collegamento pollici
VSV11	G 1"	Rp ½"
VSV21	G 1½"	Rp 1"
VSV31	G 2"	Rp 1¼"

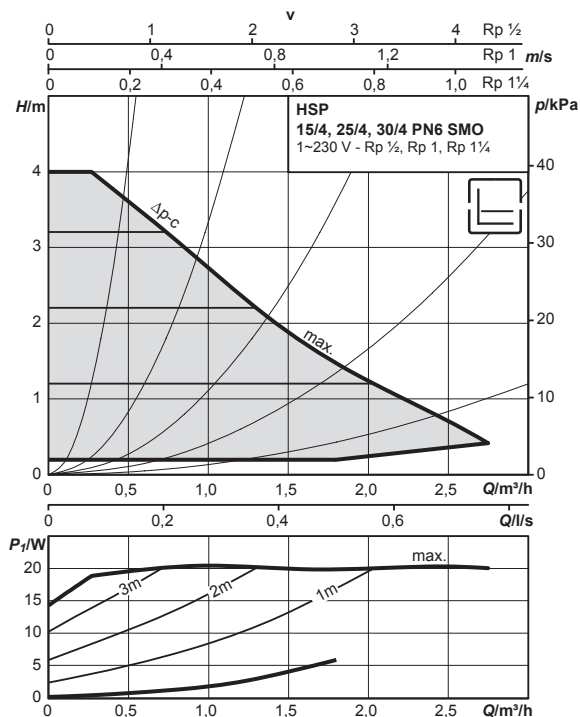
6040 866
6040 867
6040 868

17.-
10.-
13.-

HSP 15/4, 25/4, 30/4

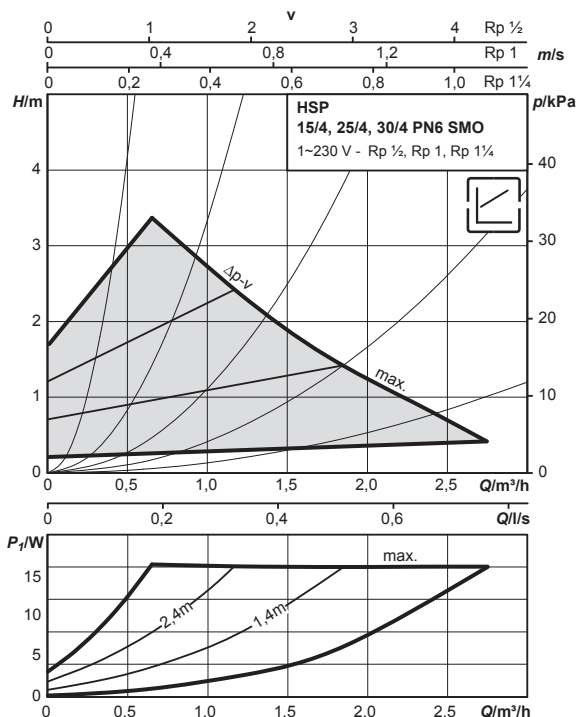
Curve caratteristiche

Δp -c (costante)

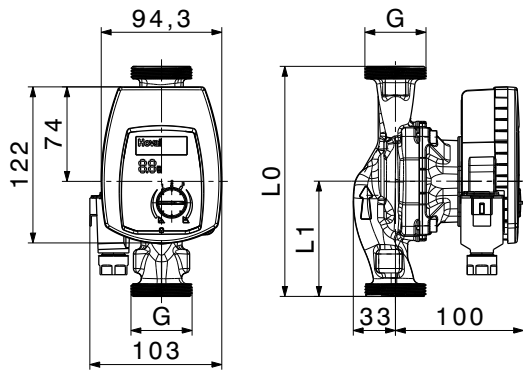


Curve caratteristiche

Δp -v (variabile)



Disegno quotato



Dati tecnici

Pressione nominale	PN 6
Collegamento alla rete	1~230 V, 50 Hz
Numero di giri <i>n</i>	800-3600 1/min
Potenza assorbita P_1	4-20 W
Corrente assorbita <i>I</i> / corrente di avviamento	max 0.26 A / < 5 A
Relè di potenza separato necessario in caso di attivazione diretta tramite 230 V (valido per tutti i moduli regolatori TTE e ampliamenti modulo)	NO
Altezza minima dell'afflusso con 50 / 95 / 110 °C	0.5 / 3 / 10 m

Materiali

Corpo pompa	Ghisa grigia (EN-GJL-200)
Girante	Plastica (PP - 40 % GF)
Albero	Acciaio inossidabile
Cuscinetto	Carbone, impregnato di metallo

Fluido pompato consentito

Acqua di riscaldamento (secondo le direttive di progettazione Hoval ovr. VDI 2035)

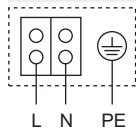
Miscele di acqua e glicole (max 1:1; a partire da un'aggiunta del 20 % è necessario verificare i dati di mandata)

Campo d'impiego consentito

Intervallo di temperatura con temperatura ambiente max +25 °C	-10 °C...+110 °C
Intervallo di temperatura con temperatura ambiente max +40 °C	-10 °C...+95 °C

Tipo	Raccordo Filettatura a vite per tubo	Lunghezza d'ingombro		Peso netto ca.
		G pollici	L0 mm / L1 mm	
15/4	Rp 1/2"	G 1"	130 mm / 65 mm	1.8 kg
25/4	Rp 1"	G 1 1/2"	180 mm / 90 mm	2.0 kg
30/4	Rp 1 1/4"	G 2"	180 mm / 90 mm	2.2 kg

Schema dei morsetti (avvertenza: pompa precablata)

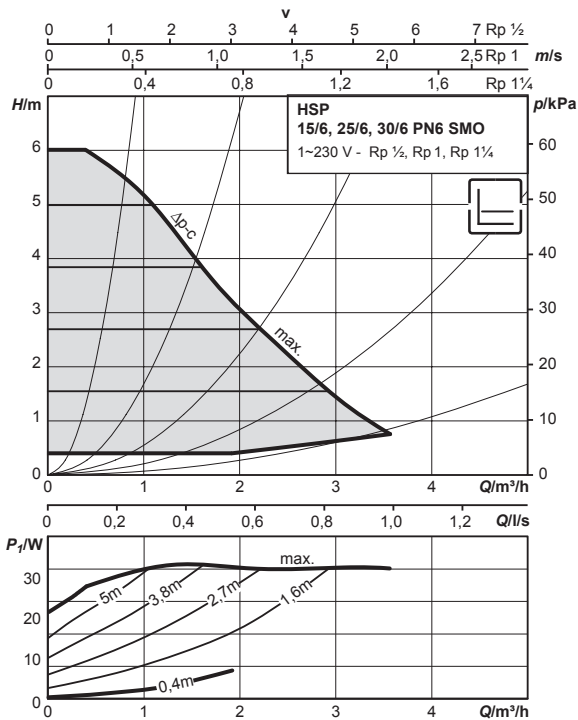


Motore con protezione contro la corrente di blocco
Motore a corrente alternata (EM) a 2 poli - 1~230 V, 50 Hz

HSP 15/6, 25/6, 30/6

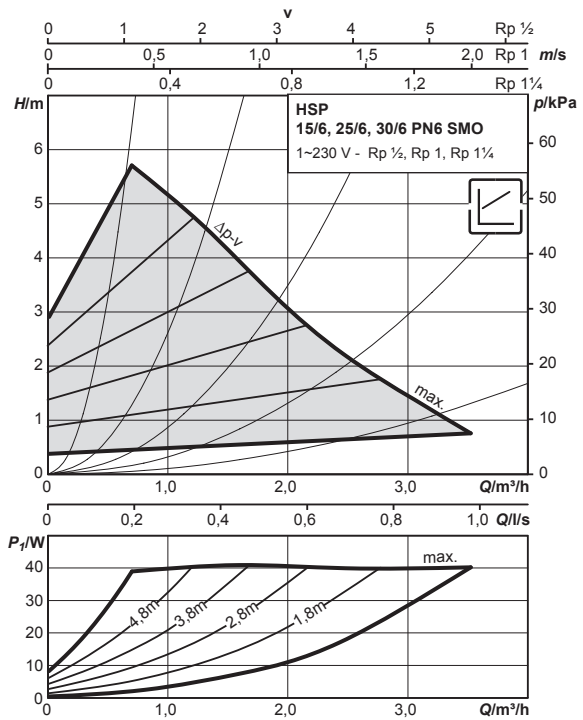
Curve caratteristiche

Δp -c (costante)

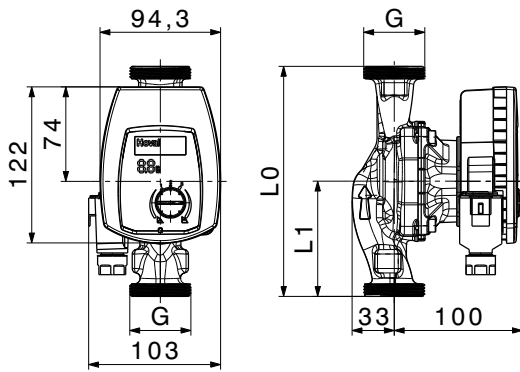


Curve caratteristiche

Δp -v (variabile)

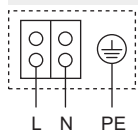


Disegno quotato



Tipo	Raccordo a vite per tubo	Filettatura	Lunghezza d'ingombro		Peso netto ca.
	pollici	G pollici	L0 mm	L1 mm	m kg
15/6	Rp 1/2"	G 1"	130	65	1.8
25/6	Rp 1"	G 1 1/2"	180	90	2.0
30/6	Rp 1 1/4"	G 2"	180	90	2.2

Schema dei morsetti (avvertenza: pompa precablata)



Motore con protezione contro la corrente di blocco
Motore a corrente alternata (EM) a 2 poli - 1~230 V, 50 Hz

Dati tecnici

Pressione nominale	PN 6
Alimentazione di rete	1~230 V, 50 Hz
Numero di giri <i>n</i>	800-4700 1/min
Potenza assorbita <i>P</i> ₁	4-40 W
Corrente assorbita <i>I</i> / corrente di avviamento	max 0.44 A / < 5 A
Relè di potenza separato necessario in caso di attivazione diretta tramite 230 V (valido per tutti i moduli regolatori TTE e ampliamenti modulo)	NO
Altezza minima dell'afflusso con 50 / 95 / 110 °C	0.5 / 3 / 10 m

Materiali

Corpo pompa	Ghisa grigia (EN-GJL-200)
Girante	Plastica (PP - 40 % GF)
Albero	Acciaio inossidabile
Cuscinetto	Carbone, impregnato di metallo

Fluido pompato consentito

Acqua di riscaldamento (secondo le direttive di progettazione Hoval ovv. VDI 2035)

Miscela di acqua e glicole (max 1:1; a partire da un'aggiunta del 20 % è necessario verificare i dati di mandata)

Campo d'impiego consentito

Intervallo di temperatura con temperatura ambiente max +25 °C	-10 °C...+110 °C
Intervallo di temperatura con temperatura ambiente max +40 °C	-10 °C...+95 °C

Stratos PICO plus 2

- Pompa ad alta efficienza regolata elettronicamente
- Pompa di circolazione a rotore bagnato con raccordo filettato di collegamento, motore sincrono protetto contro la corrente di blocco in tecnologia ECM e regolazione della potenza elettronica integrata per la regolazione continua della pressione differenziale
- Utilizzabile per tutte le applicazioni di riscaldamento, climatizzazione e solari (vedere i dati tecnici)
- Tipi di regolazione preselezionabili per l'adattamento ottimale del carico:
 - Δp -c (pressione differenziale costante)
 - Δp -v (pressione differenziale variabile)
 - n-const (numero di giri costante)
 Assistente all'impostazione con:
 - Numero di radiatori o superficie del pavimento
 - grazie a Dynamic Adapt la pompa si adatta continuamente al fabbisogno del sistema di riscaldamento con brevi intervalli di regolazione
- Regime ridotto automatico
- Spia di funzionamento e blocco (con codici di errore con testo in chiaro)
- Display grafico a colori con utilizzo attraverso livello di comando manuale a un pulsante
- Visualizzazione dei dati attuali, come prevalenza in m, portata in m^3/h , numero di giri in 1/minuto, consumo in W e consumo cumulato in kWh
- Funzione di reset per il reset del contatore di corrente o delle impostazioni alle impostazioni di fabbrica
- Funzione «Hold» (blocco dei tasti) per il blocco delle impostazioni
- Consumo minimo solo 3 W
- Modello compatto
- Funzione di sblocco automatico e dispositivo di protezione del motore integrato
- Elevata coppia di spunto
- Routine di disaerazione per la disaerazione automatica del vano del rotore
- Corpo pompa in ghisa grigia, girante in polipropilene, albero in acciaio inossidabile con cuscinetti radenti al carbonio impegnati di metallo
- Guscio termoisolante in EPP
- Riconoscimento di funzionamento a secco



	Δp -v	Pressione differenziale variabile
	Δp -c	Pressione differenziale costante
		Numero di giri costante

Motore

Tensione 1 x 230 V, frequenza 50/60 Hz
 Grado di protezione IP X4D
 Classe di isolamento F
 Protezione motore integrata

Temperatura del fluido

con temperatura ambiente -10... 40 °C
 -10...+110 °C

Attacchi

DN 15-DN 30 con filettatura esterna incl. guarnizioni (senza raccordi filettati)

Esecuzione a richiesta

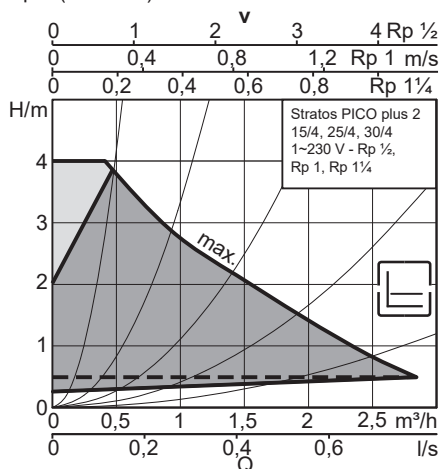
Pezzi di compensazione per l'adattamento della lunghezza d'ingombro nelle pompe di ricambio, vedere il capitolo «Confronto dei tipi»



Stratos PICO plus 2 15/4, 25/4, 30/4

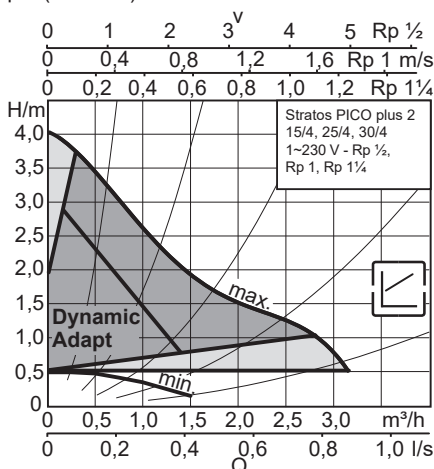
Curve caratteristiche

Δp -c (costante)



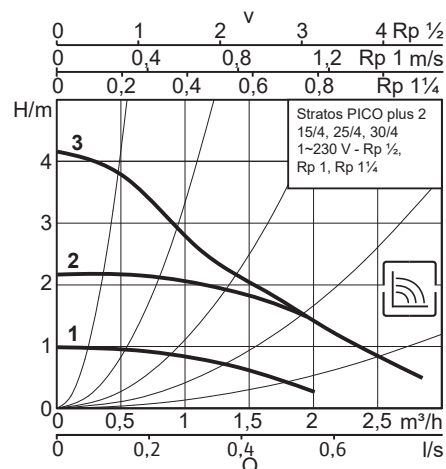
Curve caratteristiche

Δp -v (variabile)

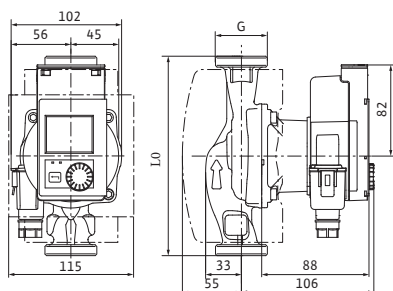


Curve caratteristiche

n-const



Disegno quotato



Tipo	Raccordo a vite per tubo	Filettatura	Lunghezza d'ingombro	Peso netto ca.
	pollici	G pollici	L0 mm	m kg
15/4	Rp 1/2"	G 1"	130	1.6
25/4	Rp 1"	G 1 1/2"	180	1.9
25/4-130	Rp 1"	G 1 1/2"	130	1.7
30/4	Rp 1 1/4"	G 2"	180	2.1

Dati tecnici

Pressione nominale	PN 10
Collegamento alla rete	1~230 V, 50/60 Hz
Numero di giri n	700-3400 1/min
Potenza assorbita P ₁	3-20 W
Corrente assorbita I / corrente di avviamento	max 0.26 A / < 5 A
Relè di potenza separato necessario in caso di attivazione diretta tramite 230 V (valido per tutti i moduli regolatori TTE e ampliamenti modulo)	NO
Altezza minima dell'afflusso con 50 / 95 / 110 °C	0.5 / 3 / 10 m

Materiali

Corpo pompa	Ghisa grigia (EN-GJL-200)
Girante	Plastica (PP - 40 % GF)
Albero	Acciaio inossidabile
Cuscinetto	Carbone, impregnato di metallo

Fluidi pompabili consentiti (altri fluidi a richiesta)

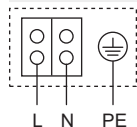
Acqua di riscaldamento (secondo le direttive di progettazione Hoval ovv. VDI 2035)

Miscela di acqua e glicole (max 1:1; a partire da un'aggiunta del 20 % è necessario verificare i dati di mandata)

Campo d'impiego consentito

Intervallo di temperatura con temperatura ambiente max +40 °C	-10 °C...+110 °C
---	------------------

Schema dei morsetti



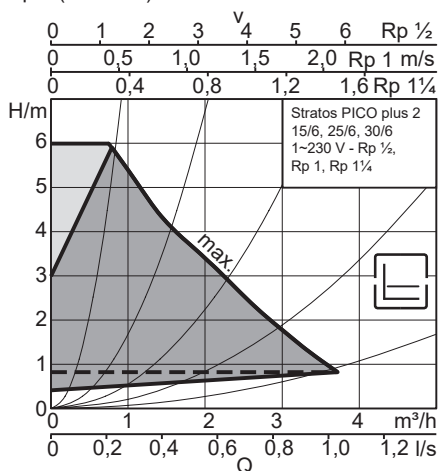
Motore con protezione contro la corrente di blocco

Motore a corrente alternata (EM) a 2 poli - 1~230 V, 50 Hz

Stratos PICO plus 2 15/6, 25/6, 30/6

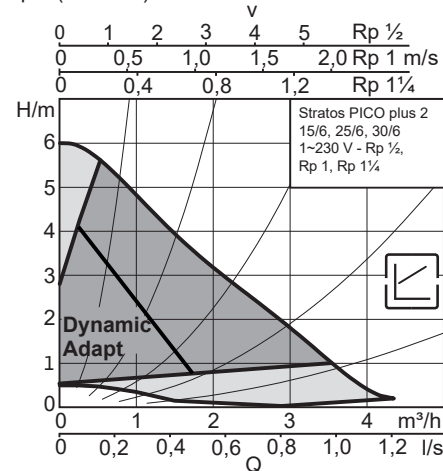
Curve caratteristiche

Δp -c (costante)



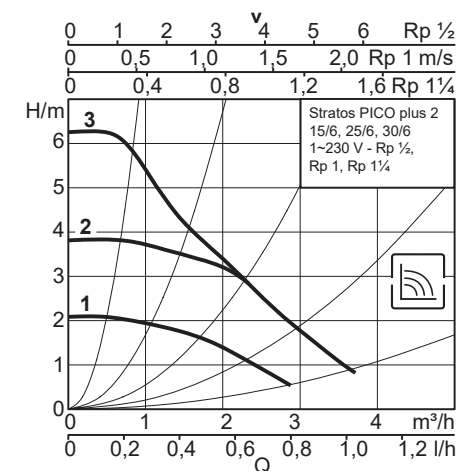
Curve caratteristiche

Δp -v (variabile)

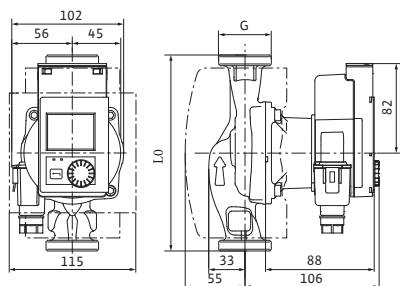


Curve caratteristiche

n-const



Disegno quotato



Dati tecnici

Pressione nominale	PN 10
Alimentazione di rete	1~230 V, 50/60 Hz
Numero di giri <i>n</i>	700-4200 1/min
Potenza assorbita <i>P</i> ₁	3-40 W
Corrente assorbita <i>I</i> / corrente di avviamento	max 0.44 A / < 5 A
Relè di potenza separato necessario in caso di attivazione diretta tramite 230 V (valido per tutti i moduli regolatori TTE e ampliamenti modulo)	NO
Altezza minima dell'afflusso con 50 / 95 / 110 °C	0.5 / 3 / 10 m

Materiali

Corpo pompa	Ghisa grigia (EN-GJL-200)
Corpo pompa (versione RG)	Bronzo allo stagno (CC499K)
Girante	Plastica (PP - 40 % GF)
Albero	Acciaio inossidabile
Cuscinetto	Carbone, impregnato di metallo

Fluidi pompabili consentiti (altri fluidi a richiesta)

Acqua di riscaldamento (secondo le direttive di progettazione Hoval ovv. VDI 2035)

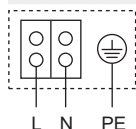
Miscele di acqua e glicole (max 1:1; a partire da un'aggiunta del 20 % è necessario verificare i dati di mandata)

Campo d'impiego consentito

Intervallo di temperatura con temperatura ambiente max +40 °C	-10 °C...+110 °C
---	------------------

Tipo	Raccordo a vite per tubo	Filettatura	Lunghezza d'ingombro	Peso netto ca.
	pollici	G pollici	L0 mm	m kg
15/6	Rp 1/2"	G 1"	130	1.6
25/6	Rp 1"	G 1 1/2"	180	1.9
25/6-130	Rp 1"	G 1 1/2"	130	1.7
30/6	Rp 1 1/4"	G 2"	180	2.1

Schema dei morsetti



Motore con protezione contro la corrente di blocco
Motore a corrente alternata (EM) a 2 poli - 1~230 V, 50 Hz

Stratos MAXO-R7 DN 25-100

- Pompa di circolazione con rotore bagnato Smart con raccordo filettato o attacco flangiato, motore EC con adattamento di potenza elettronica integrata.
- Utilizzabile per tutti i sistemi di riscaldamento con acqua calda, gli impianti di climatizzazione, i circuiti frigoriferi chiusi, gli impianti di circolazione industriali.
- Riscaldamento e raffrescamento combinati
- Tipi di regolazioni:
 - Numero di giri costante (funzionamento come servomotore)
 - Δp -c (pressione differenziale costante)
 - Δp -v (pressione differenziale variabile)
 - Dynamic Adapt plus per l'adattamento continuo (dinamico) della portata al fabbisogno attuale
 - T-const. per regolazione di temperatura costante (necessario sensore di temperatura esterno come accessorio)
 - ΔT per regolazione della temperatura differenziale (necessario sensore di temperatura esterno come accessorio)
 - Q costante per regolazione della portata in volume costante
 - Multi-Flow Adaptation: Rilevamento della portata in volume sommata dalla pompa di alimentazione per l'alimentazione in base al fabbisogno di pompe secondarie in collettori per circuito di riscaldamento
 - Regolazione PID definita dall'utente

Funzioni opzionali

- Q-Limitmax. per la limitazione della portata massima in volume
- Q-Limitmin. per la limitazione della portata minima in volume
- No-Flow Stop (portata spegnimento pari a zero)
- Regolazione punto negativo (regolazione Δp -c con sensore valore effettivo esterno)
- Inclinazione variabile della curva caratteristica Δp -v

Impostazioni manuali

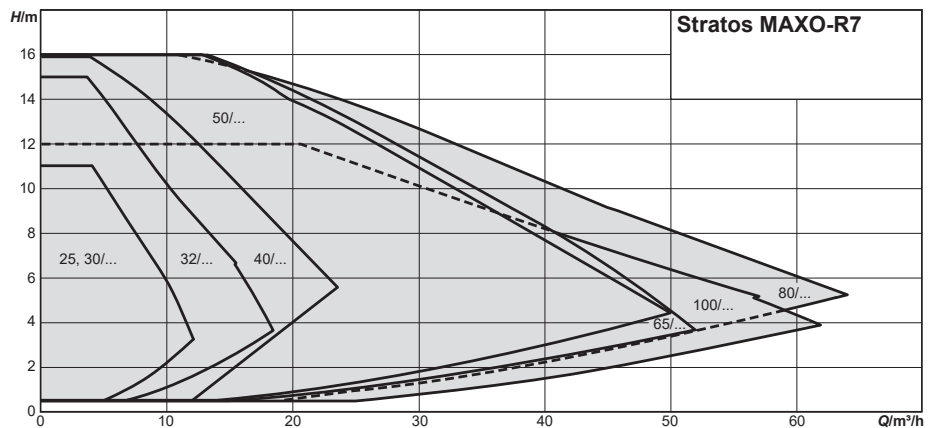
- Selezione del campo d'applicazione mediante Setup Guide
- Impostazione dei relativi parametri di funzionamento
- Punto di lavoro nominale: inserimento diretto del punto di lavoro calcolato con Δp -v
- Visualizzazione dello stato
- Impostazione e ripristino del contatore della quantità di energia (calore e freddo)
- Funzione di disaerazione della pompa
- Blocco dei tasti per il blocco delle impostazioni
- Funzione per il ripristino delle impostazioni di fabbrica o dei parametri di ripristino memorizzati (set di parametri)
- Parametrizzazione ingressi analogici
- Parametrizzazione ingressi binari
- Parametrizzazione uscite relè
- Funzionamento a pompa doppia (con 2 pompe singole, azionate come pompa doppia)

Funzioni automatiche

- Adattamento delle prestazioni ottimizzato in base al fabbisogno per un funzionamento efficiente in base al modo di funzionamento
- Spegnimento con rilevamento portata pari a zero (No-Flow Stop)
- Avviamento dolce



	Numero di giri costante
	Δp -v Pressione differenziale variabile
	Interfaccia/segnale di comando
	Δp -c Pressione differenziale costante
	Regolazione di temperatura costante
	Regolazione della temperatura differenziale



- Routine automatiche per l'eliminazione degli errori (ad es. funzione di sbloccaggio)
- Commutazione modo di riscaldamento/raffrescamento
- Protezione integrale del motore con elettronica di sgancio integrata

Ingressi di comando esterni e relative funzioni

2 ingressi analogici:

- Tipi di segnale: 0-10 V, 2-10 V, 0-20 mA, 4-20 mA, PT1000
- Applicazioni: regolazione a distanza del valore nominale di ogni modo di regolazione (ad eccezione di Multi-Flow Adaptation), ingressi sensore per la temperatura, pressione differenziale o sensore libero nella modalità PID definita dall'utente

2 ingressi digitali:

- Per uscite di comando o interruttori liberi da potenziale
- Funzioni parametrizzabili:
 - ext. OFF
 - ext. MIN
 - ext. MAX
 - MANUAL (BMS-OFF)
 - Blocco tasti
 - Commutazione modo di riscaldamento/raffrescamento

Funzioni di segnalazione e di visualizzazione

- Stato del display spia di funzionamento:
 - Valore nominale
 - Prevalenza effettiva
 - Portata in volume effettiva
 - Contatore della quantità di calore e freddo (necessari sensori di temperatura esterni come accessori)
 - Consumo elettrico
 - Temperature (necessari sensori di temperatura esterni come accessori)
- LED indicazione di stato: funzionamento corretto (LED verde), comunicazione pompe (LED blu)
- Stato del display indicazione di diagnosi (colore display rosso):
 - Codici di errore e descrizione dettagliata dell'errore
 - Misure correttive
- Segnalazione cumulativa di blocco SSM (contatto in commutazione libero da potenziale)
- Segnalazione cumulativa di funzionamento SBM (contatto di chiusura a potenziale zero)

Scambio di dati

- Interfaccia Bluetooth per lo scambio di dati wireless e il comando a distanza della pompa tramite smartphone o tablet.
- Interfaccia seriale digitale Modbus RTU per il collegamento al sistema di automazione degli edifici tramite sistema bus RS485 (possibile con il modulo CIF Modbus RTU)
- Interfaccia seriale digitale BACnet MS/TP per il collegamento al sistema di automazione degli edifici mediante sistema bus RS485 (possibile con il modulo CIF BACnet MS/TP)
- Interfaccia seriale digitale CANopen per il collegamento al sistema di automazione degli edifici tramite sistema bus CANopen (possibile con il modulo CIF CANopen)
- Interfaccia seriale digitale LON TP/FT-10 per il collegamento al sistema di automazione degli edifici mediante sistema bus LONWorks (possibile con il modulo CIF LON TP/FT)
- Interfaccia seriale digitale PLR per il collegamento al sistema di automazione dell'edificio tramite moduli di accoppiamento specifici dell'azienda (possibile con il modulo-CIF PLR)

Gestione pompa doppia (pompa doppia ovv. 2 pompe singole)

- Funzionamento principale/di riserva (scambio pompe automatico per blocco/sostituzione delle pompe in funzione del tempo)
- Funzionamento parallelo (attivazione e disattivazione del carico di punta ottimizzato dal punto di vista del rendimento)

Dotazione

- Con pompe flangiate: versioni flangia
 - Versione standard per pompe DN 32 fino a DN 65: flangia combinata PN 6/10 (flangia PN 16 secondo EN 1092-2) per controflange PN 6 e PN 16
 - Versione standard per pompe DN 80 / DN 100: flangia PN 6 (dimensionata PN 16 secondo EN 1092-2) per controflangia PN 6
 - Versione speciale per pompe DN 32 fino a DN 100: flangia PN 16 (secondo EN 1092-2) per controflangia PN 16
- Numerose interfacce di comunicazione integrate e slot per moduli CIF opzionali
- 5 entrate per cavi per il collegamento delle interfacce di comunicazione
- Interfaccia Bluetooth
- Display grafico ad alta risoluzione con manopola verde e 2 tasti
- Vano morsetti di semplice utilizzo
- Sensore di temperatura integrato
- Isolamento termico di serie per applicazioni di riscaldamento
- Collegamento elettrico rapido con Connector Wilo ottimizzato per la tensione di alimentazione

Motore

Tensione 1 x 230 V, frequenza 50/60 Hz
Grado di protezione IP X4D
Classe di isolamento F
Protezione motore integrata

Temperatura del fluido

con temperatura ambiente max
+40 °C: -10 °C...+110 °C

Attacchi

DN 25, DN 30 con filettatura esterna incl. guarnizioni (senza raccordi filettati)
DN 32-DN 100 con attacchi flangiati senza controflange, viti e guarnizioni.

Esecuzione a richiesta

Pezzi di compensazione per l'adattamento della lunghezza d'ingombro nelle pompe di ricambio, vedere il capitolo «Confronto dei tipi»

Pompa smart premium Stratos MAXO-R7



- Pompa smart premium ad alta efficienza
- Utilizzo mediante impostazione guidata dall'utente combinata con display da 4.2 e pulsante di comando
- Vano per innesto di moduli CIF
- Guscio termoisolante
- Temperatura del fluido -10°C bis +110 °C

Stratos MAXO-R7 DN 25,30
con filettatura esterna senza raccordi filettati

Schema di identificazione Hoval

Esempio	Stratos MAXO-R7 30/12 180
Stratos	Pompa ad alta efficienza
MAXO-R7	(pompa filettata o flangiata), regolata elettronicamente
30	Diametro nominale/flangia
12	Prevalenza (mCA)
180	Lunghezza d'ingombro (mm)

Schema di identificazione Wilo

Esempio	Stratos MAXO-R7 30/0.5-12
30/	Diametro nominale attacco
0.5-12	Campo di prevalenza nominale (m)



Stratos MAXO-R7 DN 32-100
con attacchi flangiati senza controflange

Wilo	Hoval				
	Diametro nominale	Prevalenza	Lunghezza d'ingombro	Pressione nominale	EEI
Stratos MAXO-R7	DN	mCa	mm	PN	≤
32/0.5-8	32	8	220	6/10	0.18
32/0.5-10	32	10	220	6/10	0.18
32/0.5-12	32	12	220	6/10	0.18
32/0.5-16	32	16	220	6/10	0.17
40/0.5-4	40	4	220	6/10	0.19
40/0.5-8	40	8	220	6/10	0.19
40/0.5-12	40	12	250	6/10	0.17
40/0.5-16	40	16	250	6/10	0.17
50/0.5-6	50	6	240	6/10	0.18
50/0.5-8	50	8	240	6/10	0.17
50/0.5-9	50	9	280	6/10	0.17
50/0.5-12	50	12	280	6/10	0.17
50/0.5-14	50	14	340	6/10	0.17
50/0.5-16	50	16	340	6/10	0.17
65/0.5-9	65	9	280	6/10	0.17
65/0.5-12	65	12	340	6/10	0.17
65/0.5-16	65	16	340	6/10	0.17
80/0.5-6	80	6	360	6	0.17
80/0.5-6	80	6	360	10	0.17
80/0.5-12	80	12	360	6	0.17
80/0.5-12	80	12	360	10	0.17
80/0.5-16	80	16	360	6	0.17
80/0.5-16	80	16	360	10	0.17
100/0.5-6	100	6	360	6	0.17
100/0.5-6	100	6	360	10	0.17
100/0.5-12	100	12	360	6	0.17
100/0.5-12	100	12	360	10	0.17

Altri tipi

Cod. art.

CHF

2080 354	1'289.-
2080 355	1'592.-
2080 356	1'780.-
2080 357	1'934.-
2080 358	2'262.-
2080 359	1'525.-
2080 360	1'717.-
2080 361	1'915.-
2080 362	2'093.-
2080 363	2'629.-
2080 364	3'095.-

2080 365	1'995.-
2080 366	2'184.-
2080 367	3'048.-
2080 368	3'663.-
2080 369	2'068.-
2080 370	3'077.-
2080 371	3'784.-
2080 372	5'088.-
2080 373	3'595.-
2080 374	4'142.-
2080 375	4'681.-
2080 376	4'995.-
2080 377	5'939.-
2080 378	6'791.-
2080 379	5'013.-
2080 380	5'706.-
2080 381	6'943.-
2080 382	5'780.-
2080 383	6'224.-
2080 384	7'585.-
2080 385	7'971.-
2080 386	9'107.-
2080 387	9'494.-
2080 388	6'875.-
2080 389	7'262.-
2080 390	9'173.-
2080 391	9'558.-

a richiesta

Accessori per DN 25,30

**Kit collegamenti**

Kit collegamento per pompe
comprendente 2 valvole a sfera in ottone
incluse guarnizioni

Tipo	Collegamento pompa pollici	Raccordo filettato di collegamento pollici
AS25-KH	G 1½"	Rp 1"
AS32-KH	G 2"	Rp 1¼"

Cod. art.

CHF

6041 180

76.–

6041 912

81.–

**Raccordi filettati in ottone**

2 raccordi filettati
Esecuzione in ottone incl. guarnizioni

Tipo	Collegamento pompa pollici	Raccordo filettato di collegamento pollici
VSM21	G 1½"	Rp 1"
VSM31	G 2"	Rp 1¼"
VSM32	G 2"	Rp 1"
VSM33	G 2"	Rp 1½"

6007 004

57.–

6022 618

68.–

6042 941

67.–

6042 942

64.–

**Raccordi filettati in ghisa grigia**

2 raccordi filettati
Esecuzione in ghisa grigia GTW gialla
cromatizzata incl. guarnizioni
Fornitura con la pompa (imballata
separatamente)

Tipo	Collegamento pompa pollici	Raccordo filettato di collegamento pollici
VSV21	G 1½"	Rp 1"
VSV31	G 2"	Rp 1¼"

6040 867

10.–

6040 868

13.–

Accessori per DN 32-100

**Flange da saldare**

2 flange da saldare
Esecuzione nera incl. viti e guarnizioni.
Fornitura con la pompa (imballata
separatamente).

DN	PN
32	6
40	6
50	6
65	6
80	6
100	6
32	10
40	10
50	10
65	10
80	10
100	10

6041 213

89.–

6041 215

92.–

6041 217

98.–

6041 219

117.–

6041 221

161.–

6041 223

180.–

6041 214

127.–

6041 216

132.–

6041 218

147.–

6041 220

164.–

6041 222

225.–

6041 224

254.–

**Kit guarnizioni per flange**

Composto di viti e guarnizioni.
Fornitura con la pompa (imballata separatamente).

DN	PN	Cod. art.	CHF
32	6	6041 271	34.-
40	6	6041 273	50.-
50	6	6041 275	24.-
65	6	6041 277	32.-
80	6	6041 279	50.-
100	6	6041 281	62.-
32	10/16	6041 272	62.-
40	10/16	6041 274	76.-
50	10/16	6041 276	79.-
65	10/16	6041 278	88.-
80	10/16	6041 280	88.-
100	10/16	6041 282	122.-

Accessori per DN 25-100**Moduli CIF**

Moduli a innesto post-equipaggiabili per l'ampliamento delle funzioni della pompa, per interfacce digitali o collegamento al sistema di gestione dell'edificio.

Interfacce per sistema di gestione

Interfaccia Modbus RTU	2074 964	396.-
Interfaccia PLR	2074 965	156.-
Interfaccia LON TP/FT-10	2074 966	396.-
Interfaccia BACnet MS/TP	2074 967	396.-
Interfaccia CANopen	2074 968	242.-

**Modulo di sistema SB-R3K 16 A (relè)**

Per uso universale, senza alloggiamento
Materiale contatto migliorato AgSnO₂
Relè con 3 contatti di commutazione,
max 400 V/16 A, tensione comando 230 V
Senza alloggiamento
Comprendente:
- Relè R3K
- Guida a scatto di supporto (8 cm)
- incluso materiale di montaggio
sul comando caldaia
- Tensione di comando 230 V

6044 844 96.-

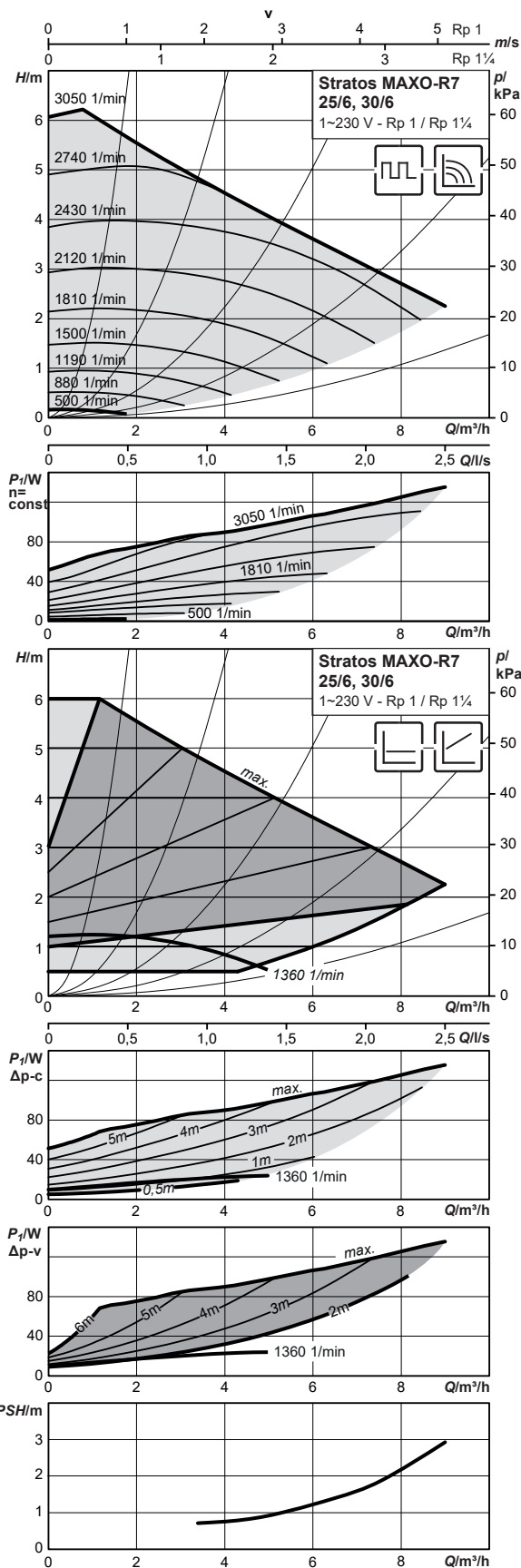
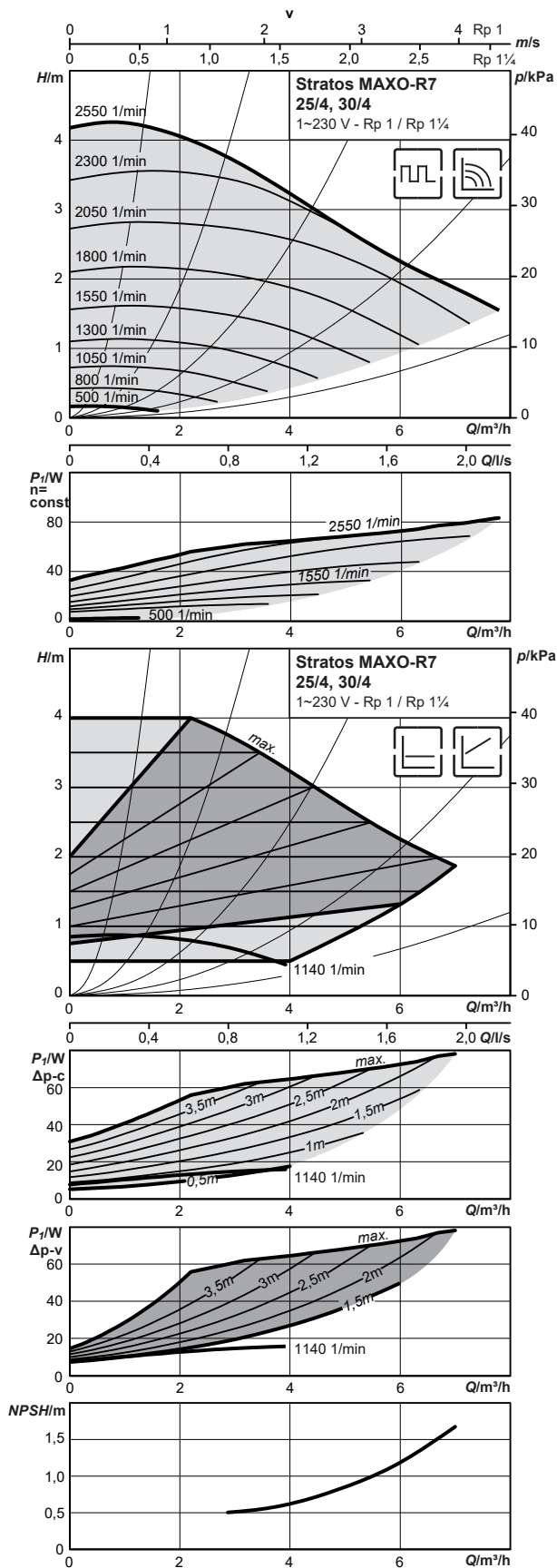
Avvertenza

Il modulo di sistema SB-R3K va utilizzato con corrente di avviamento accresciuta per pompe più grandi. Vedere i dati tecnici della pompa.

Stratos MAXO-R7 25/4, 30/4, Stratos MAXO-R7 25/6, 30/6

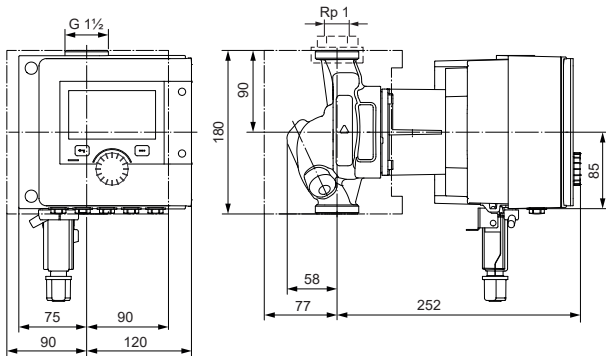
Curve caratteristiche

Curve caratteristiche



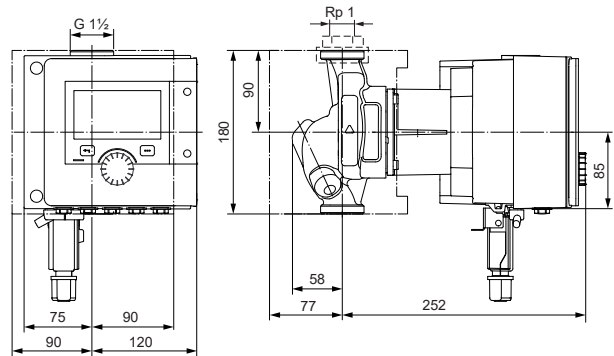
Disegno quotato

Stratos MAXO-R7 (25/4)



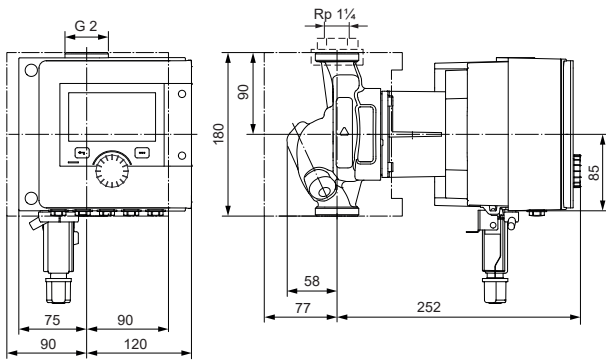
Disegno quotato

Stratos MAXO-R7 (25/6)



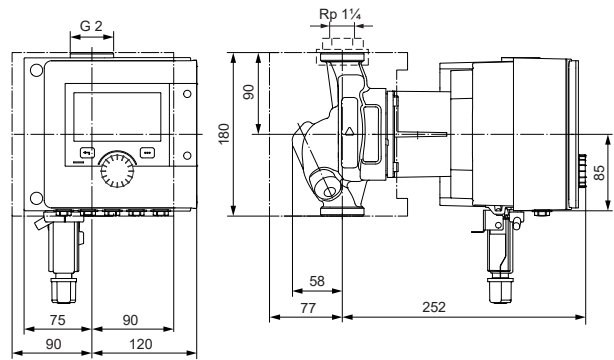
Disegno quotato

Stratos MAXO-R7 (30/4)



Disegno quotato

Stratos MAXO-R7 (30/6)



Dati tecnici

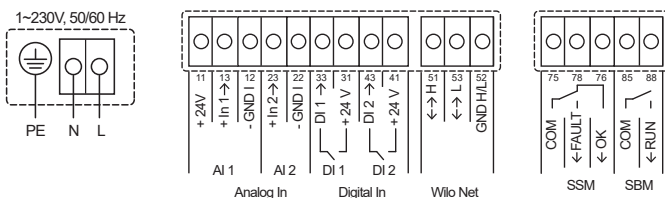
Stratos MAXO-R7	25/4	25/6	30/4	30/6
Indice di efficienza energetica (IEE)	≤ 0.18	≤ 0.18	≤ 0.18	≤ 0.18
Collegamento pompa	G 1 1/2"	G 1 1/2"	G 2"	G 2"
Pressione di esercizio massima PN	10 bar	10 bar	10 bar	10 bar
Alimentazione di rete	1~230 V, 50/60 Hz	1~230 V, 50/60 Hz	1~230 V, 50/60 Hz	1~230 V, 50/60 Hz
Numero di giri n	500-2550 1/min	500-3050 1/min	500-2550 1/min	500-3050 1/min
Potenza nominale motore P ₂	69 W	109 W	69 W	109 W
Potenza assorbita P ₁	7-80 W	7-130 W	7-80 W	7-130 W
Corrente assorbita I / corrente di avviamento ¹⁾	0.11-0.73 A / 10 A	0.11-1.06 A / 10 A	0.11-0.73 A / 10 A	0.11-1.06 A / 10 A
Relè di potenza separato necessario in caso di attivazione diretta tramite 230 V (valido per tutti i moduli regolatori TTE e ampliamenti modulo)	NO	NO	NO	NO
Altezza minima dell'afflusso con 50/95/110 °C	3 / 10 / 16 m	3 / 10 / 16 m	3 / 10 / 16 m	3 / 10 / 16 m
Peso lordo ca. m	8.3 kg	8.3 kg	8.3 kg	8.3 kg

Materiali

Corpo pompa	5.1300, EN-GJL-200	5.1300, EN-GJL-200	5.1300, EN-GJL-200	5.1300, EN-GJL-200
Girante	PPS-GF40	PPS-GF40	PPS-GF40	PPS-GF40
Albero	1.4122, X39CrMo17-1	1.4122, X39CrMo17-1	1.4122, X39CrMo17-1	1.4122, X39CrMo17-1
Cuscinetto	Carbone	Carbone	Carbone	Carbone

¹⁾ Osservare la corrente di avviamento

Schema dei morsetti



Fluidi pompati consentiti (altri fluidi a richiesta)

Acqua di riscaldamento (secondo le direttive di progettazione Hoval ovt. VDI 2035)

Miscela di acqua e glicole (max 1:1; a partire da un'aggiunta del 20 % è necessario verificare i dati di mandata)

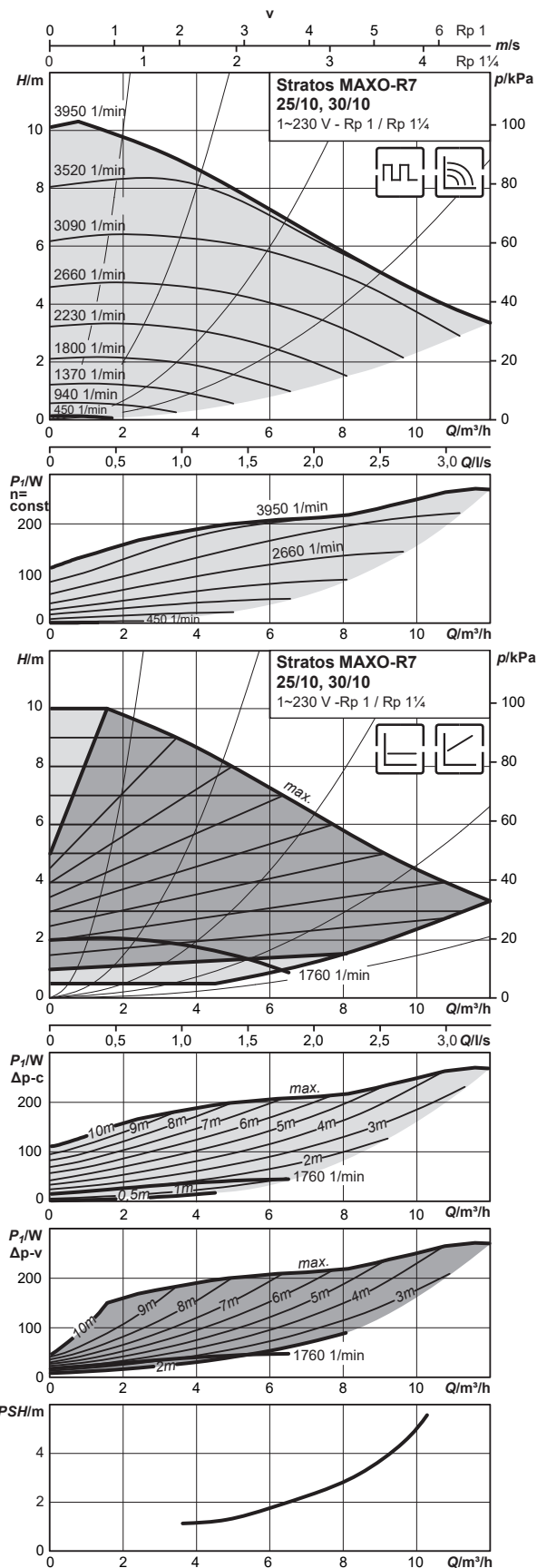
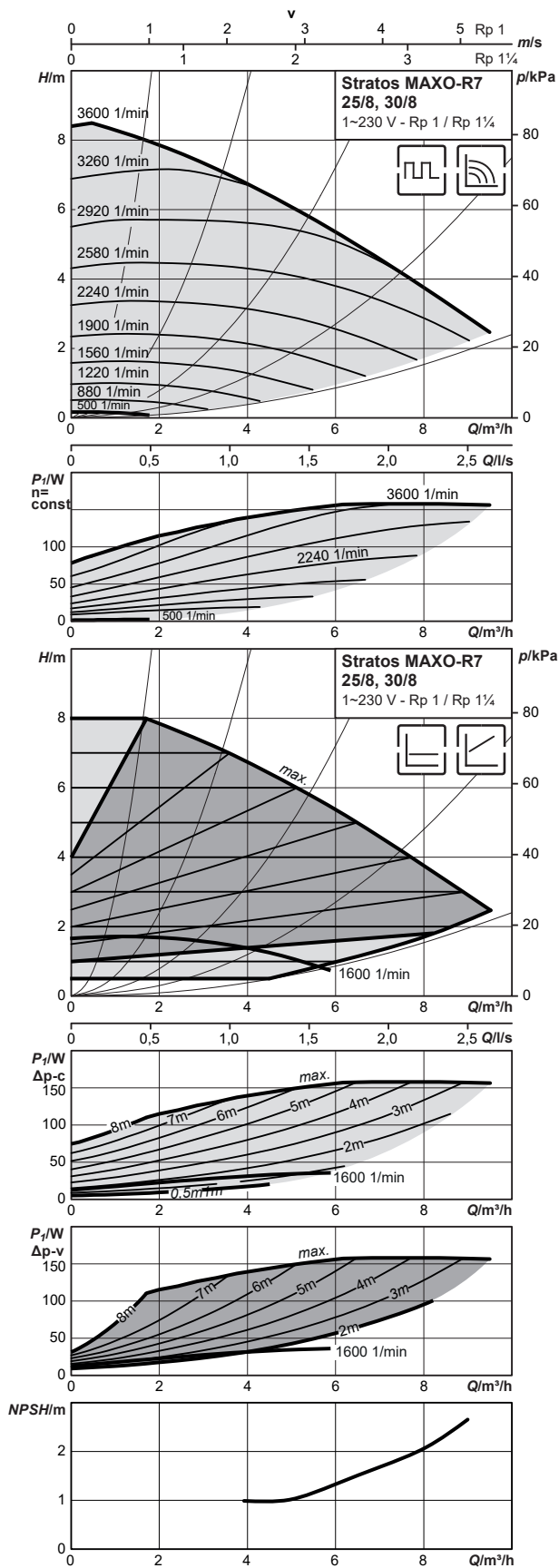
Campo d'impiego consentito

Intervallo di temperatura con temperatura ambiente max +40 °C -10 °C...+110 °C

Stratos MAXO-R7 25/8, 30/8, Stratos MAXO-R7 25/10, 30/10

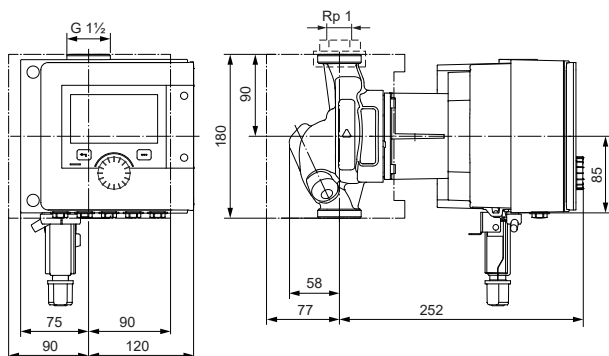
Curve caratteristiche

Curve caratteristiche



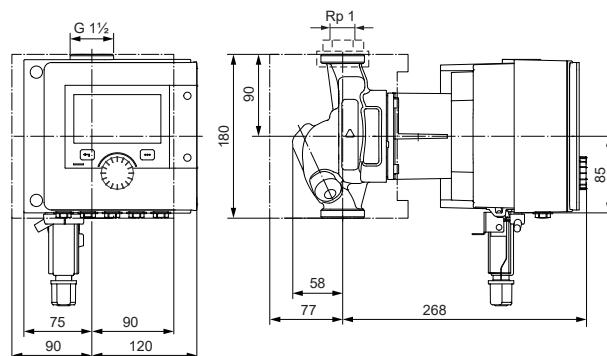
Disegno quotato

Stratos MAXO-R7 (25/8)



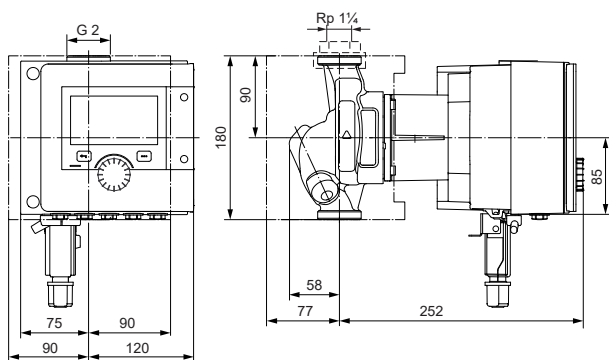
Disegno quotato

Stratos MAXO-R7 (25/10)



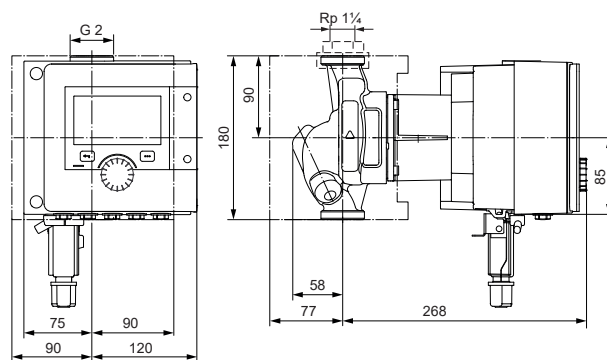
Disegno quotato

Stratos MAXO-R7 (30/8)



Disegno quotato

Stratos MAXO-R7 (30/10)



Dati tecnici

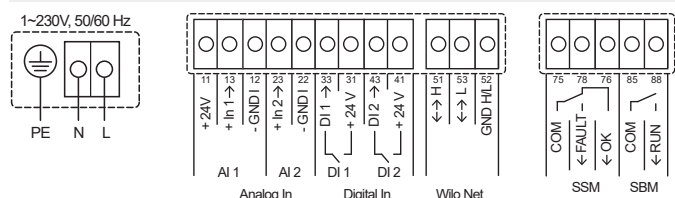
Stratos MAXO-R7	25/8	25/10	30/8	30/10
Indice di efficienza energetica (IEE)	≤ 0.19	≤ 0.19	≤ 0.19	≤ 0.19
Collegamento pompa	G 1 1/2"	G 1 1/2"	G 2"	G 2"
Pressione di esercizio massima PN	10 bar	10 bar	10 bar	10 bar
Alimentazione di rete	1~230 V, 50/60 Hz	1~230 V, 50/60 Hz	1~230 V, 50/60 Hz	1~230 V, 50/60 Hz
Numero di giri n	500-3600 1/min	450-3950 1/min	500-3600 1/min	450-3950 1/min
Potenza nominale motore P ₂	133 W	268 W	133 W	268 W
Potenza assorbita P ₁	7-160 W	7-305 W	7-160 W	7-305 W
Corrente assorbita I / Corrente di avviamento ¹⁾	0.11-1.27 A / 10 A	0.11-1.33 A / 10 A	0.11-1.27 A / 10 A	0.11-1.33 A / 10 A
Relè di potenza separato necessario in caso di attivazione diretta tramite 230 V (valido per tutti i moduli regolatori TTE e ampliamenti modulo)	NO	NO	NO	NO
Altezza minima dell'afflusso con 50/95/110 °C	3 / 10 / 16 m	3 / 10 / 16 m	3 / 10 / 16 m	3 / 10 / 16 m
Peso lordo ca. m	8.3 kg	8.6 kg	8.3 kg	8.6 kg

Materiali

Corpo pompa	5.1300, EN-GJL-200	5.1300, EN-GJL-200	5.1300, EN-GJL-200	5.1300, EN-GJL-200
Girante	PPS-GF40	PPS-GF40	PPS-GF40	PPS-GF40
Albero	1.4122, X39CrMo17-1	1.4122 (rivestito con DLC)	1.4122, X39CrMo17-1	1.4122 (rivestito con DLC)
Cuscinetto	Carbone	Carbone, impregnata con antimonio	Carbone	Carbone, impregnata con antimonio

¹⁾ Osservare la corrente di avviamento

Schema dei morsetti



Fluidi pompabili consentiti (altri fluidi a richiesta)

Acqua di riscaldamento (secondo le direttive di progettazione Hoval ovv. VDI 2035)

Miscele di acqua e glicole (max 1:1; a partire da un'aggiunta del 20 % è necessario verificare i dati di mandata)

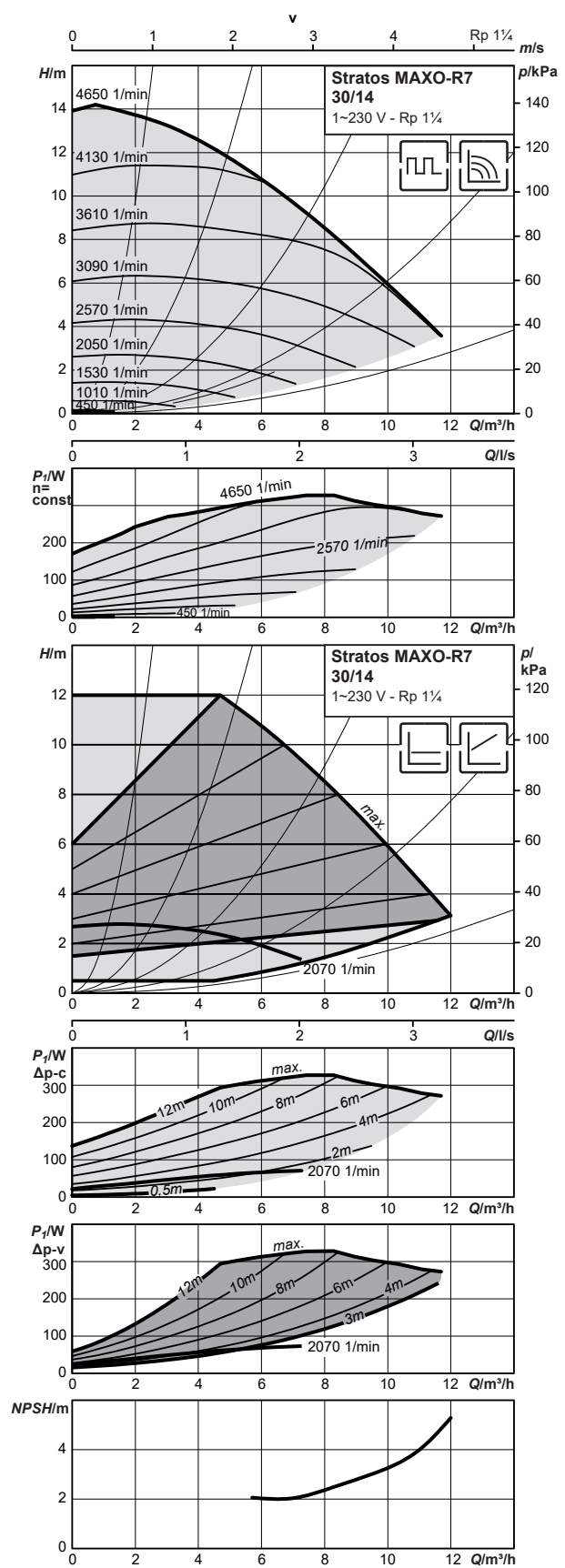
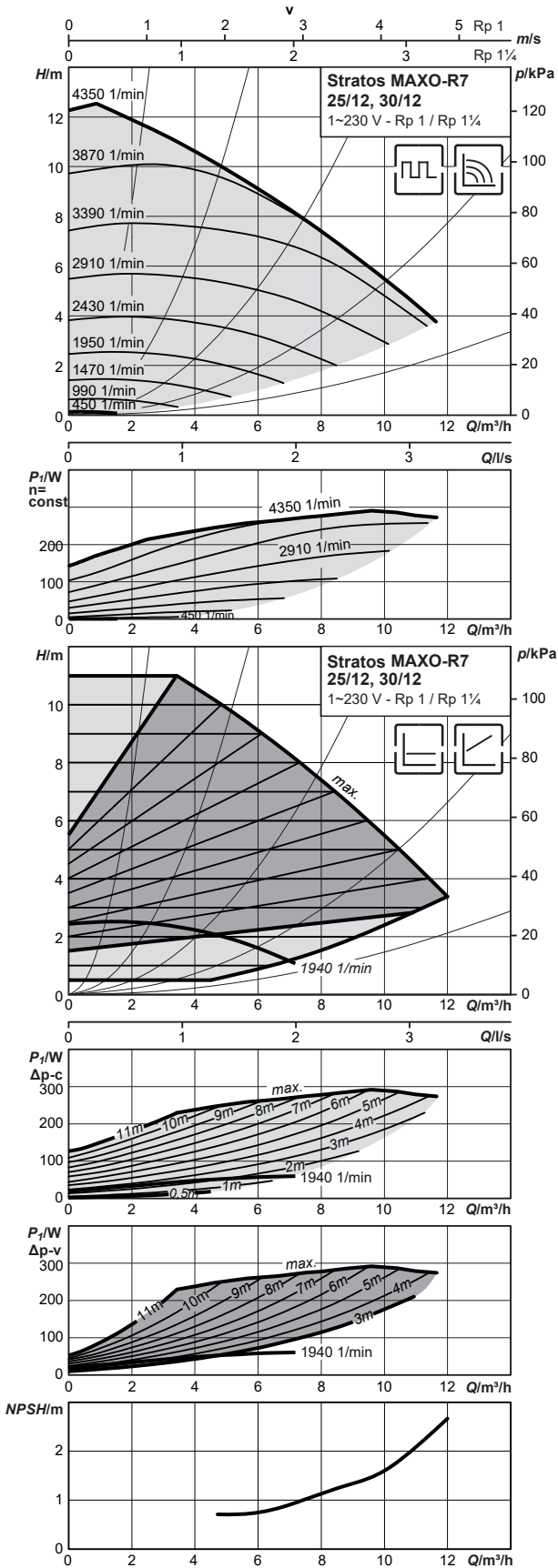
Campo d'impiego consentito

Intervallo di temperatura con temperatura ambiente max +40 °C -10 °C...+110 °C

Stratos MAXO-R7 25/12, 30/12, Stratos MAXO-R7 30/14

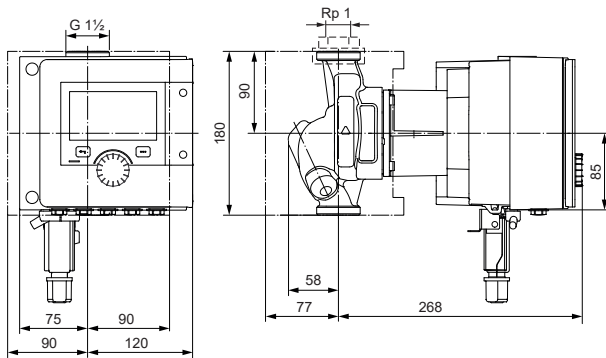
Curve caratteristiche

Curve caratteristiche



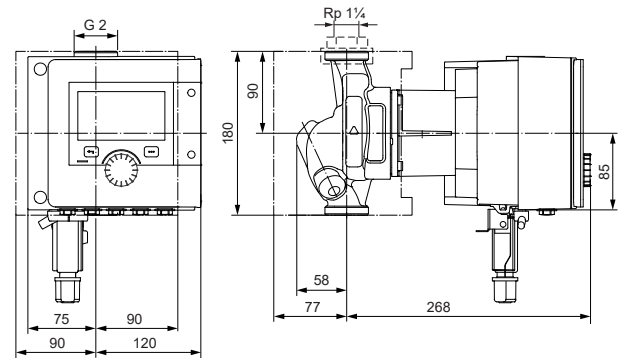
Disegno quotato

Stratos MAXO-R7 (25/12)



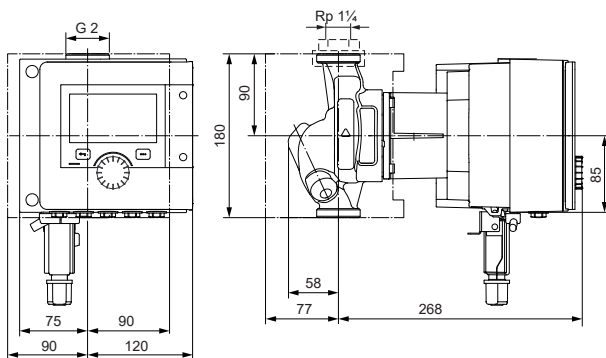
Disegno quotato

Stratos MAXO-R7 (30/12)



Disegno quotato

Stratos MAXO-R7 (30/14)



Dati tecnici

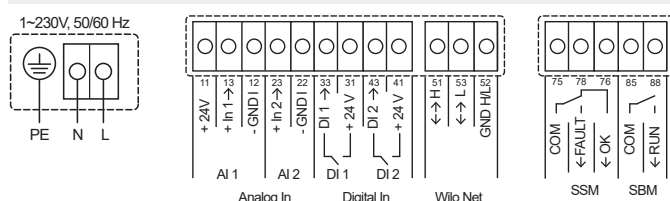
Stratos MAXO-R7	25/12	30/12	30/14
Indice di efficienza energetica (IEE)	≤ 0.19	≤ 0.19	≤ 0.19
Collegamento pompa	G 1 1/2"	G 2"	G 2"
Pressione di esercizio massima PN	10 bar	10 bar	10 bar
Alimentazione di rete	1~230 V, 50/60 Hz	1~230 V, 50/60 Hz	1~230 V, 50/60 Hz
Numero di giri n	450-4350 1/min	450-4350 1/min	450-4650 1/min
Potenza nominale motore P ₂	283 W	283 W	308 W
Potenza assorbita P ₁	7-316 W	7-316 W	7-344 W
Corrente assorbita I / Corrente di avviamento ¹⁾	0.11-1.4 A / 10 A	0.11-1.4 A / 10 A	0.11-1.5 A / 10 A
Relè di potenza separato necessario in caso di attivazione diretta tramite 230 V (valido per tutti i moduli regolatori TTE e ampliamenti modulo)	NO	NO	NO
Altezza minima dell'afflusso con 50/95/110 °C	3 / 10 / 16 m	3 / 10 / 16 m	3 / 10 / 16 m
Peso lordo ca. m	8.6 kg	8.6 kg	8.6 kg

Materiali

Corpo pompa	5.1300, EN-GJL-200	5.1300, EN-GJL-200	5.1300, EN-GJL-200
Girante	PPS-GF40	PPS-GF40	PPS-GF40
Albero	1.4122 (rivestito con DLC)	1.4122 (rivestito con DLC)	1.4122 (rivestito con DLC)
Cuscinetto	Carbone, impregnata con anti-monio	Carbone, impregnata con anti-monio	Carbone, impregnata con anti-monio

¹⁾ Osservare la corrente di avviamento

Schema dei morsetti



Fluidi pompabili consentiti (altri fluidi a richiesta)

Acqua di riscaldamento (secondo le direttive di progettazione Hoval ovv. VDI 2035)

Miscele di acqua e glicole (max 1:1; a partire da un'aggiunta del 20 % è necessario verificare i dati di mandata)

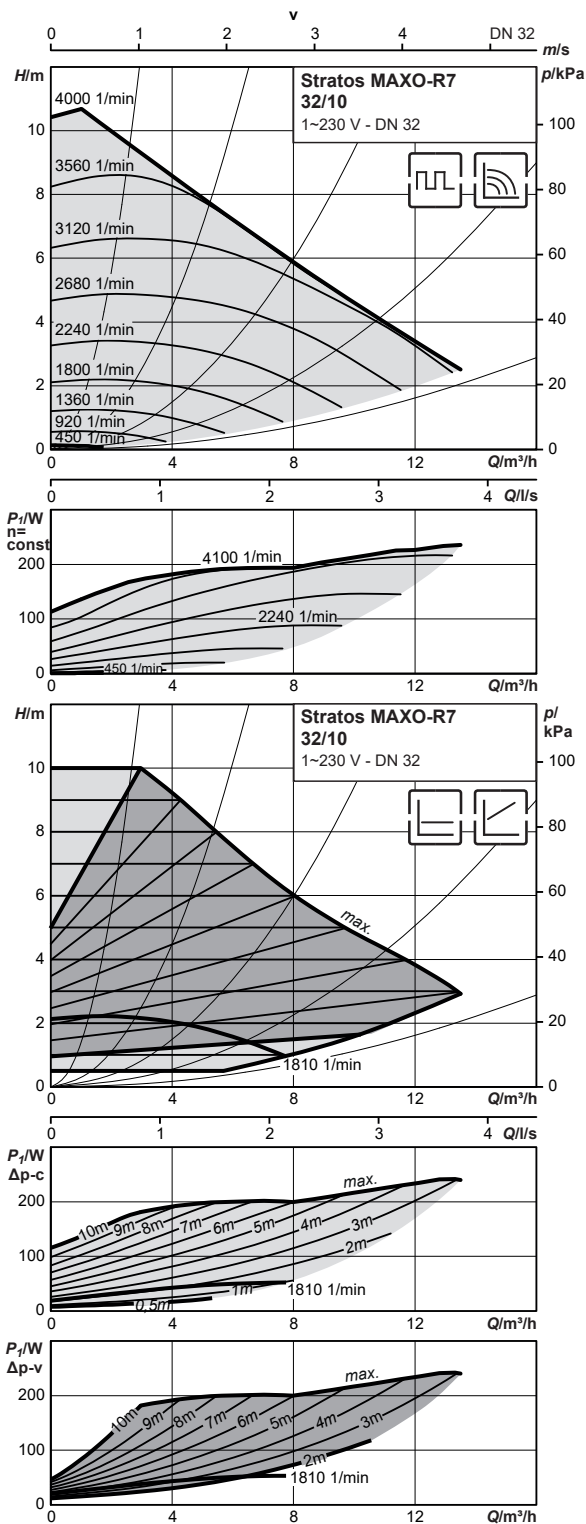
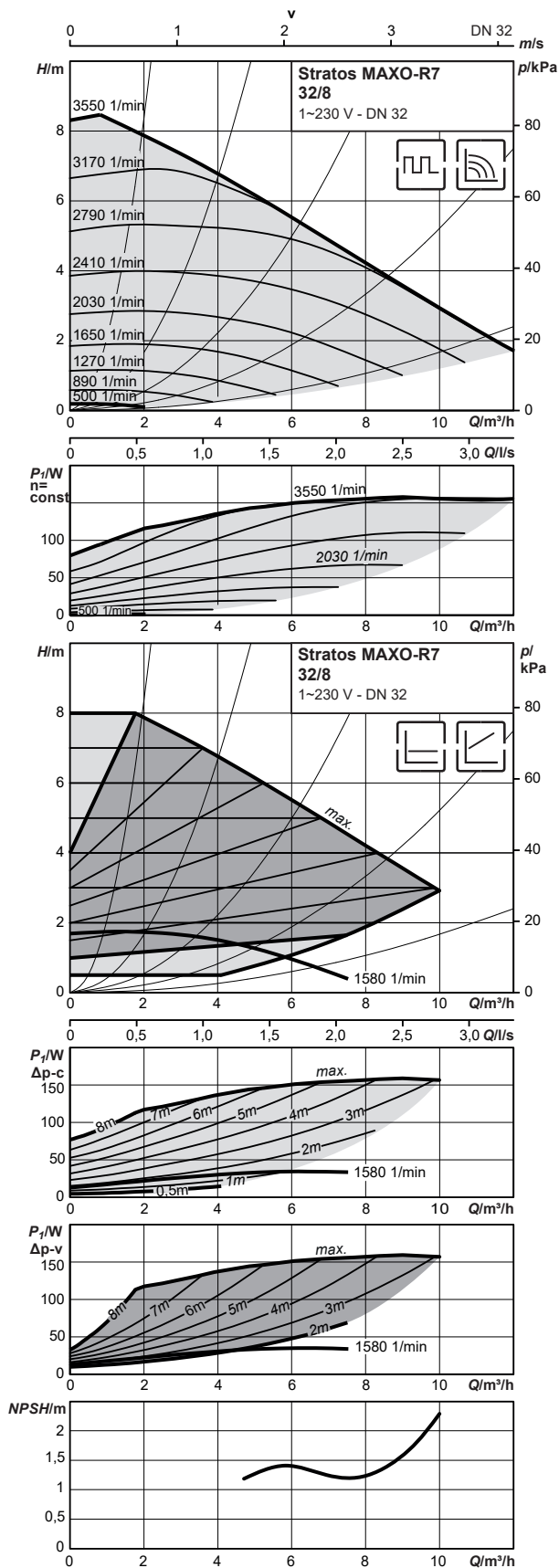
Campo d'impiego consentito

Intervallo di temperatura con temperatura ambiente max +40 °C -10 °C...+110 °C

Stratos MAXO-R7 32/8, Stratos MAXO-R7 32/10

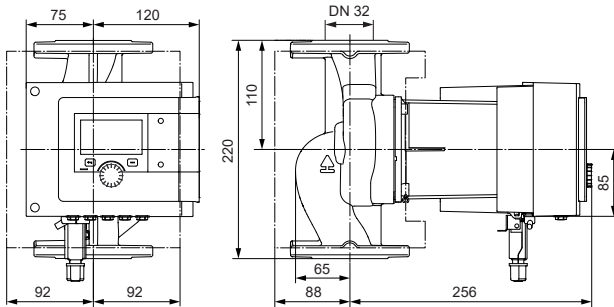
Curve caratteristiche

Curve caratteristiche



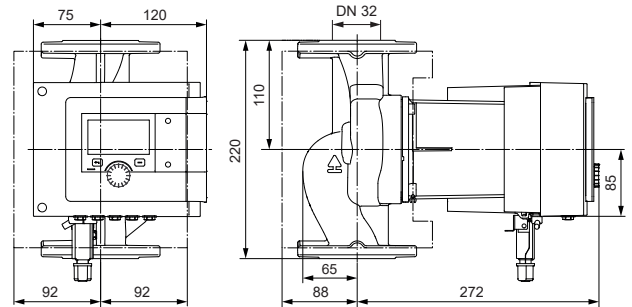
Disegno quotato

Stratos MAXO-R7 (32/8)



Disegno quotato

Stratos MAXO-R7 (32/10)



Dati tecnici

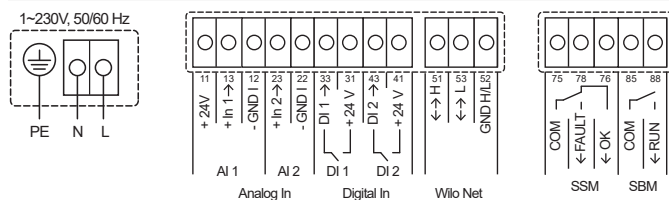
Stratos MAXO-R7	32/8	32/10
Indice di efficienza energetica (IEE)	≤ 0.18	≤ 0.18
Collegamento pompa	DN 32	DN 32
Pressione di esercizio massima <i>PN</i>	10 bar	10 bar
Alimentazione di rete	1~230 V, 50/60 Hz	1~230 V, 50/60 Hz
Numero di giri <i>n</i>	500-3550 1/min	450-4000 1/min
Potenza nominale motore <i>P₂</i>	133 W	216 W
Potenza assorbita <i>P₁</i>	7-160 W	7-242 W
Corrente assorbita <i>I</i> / Corrente di avviamento ¹⁾	0.11-1.1 A / 10 A	0.11-1.2 A / 10 A
Relè di potenza separato necessario in caso di attivazione diretta tramite 230 V (valido per tutti i moduli regolatori TTE e ampliamenti modulo)	NO	NO
Altezza minima dell'afflusso con 50/95/110 °C	3 / 10 / 16 m	3 / 10 / 16 m
Peso lordo ca. <i>m</i>	14.2 kg	14.5 kg

Materiali

Corpo pompa	5.1301, EN-GJL-250	5.1301, EN-GJL-250
Girante	PPS-GF40	PPS-GF40
Albero	1.4122, X39CrMo17-1	1.4122 (rivestito con DLC)
Cuscinetto	Carbone	Carbone, impregnata con antimONIO

¹⁾ Osservare la corrente di avviamento

Schema dei morsetti



Fluidi pompati consentiti (altri fluidi a richiesta)

Acqua di riscaldamento (secondo le direttive di progettazione Hoval ovv. VDI 2035)

Miscele di acqua e glicole (max 1:1; a partire da un'aggiunta del 20 % è necessario verificare i dati di mandata)

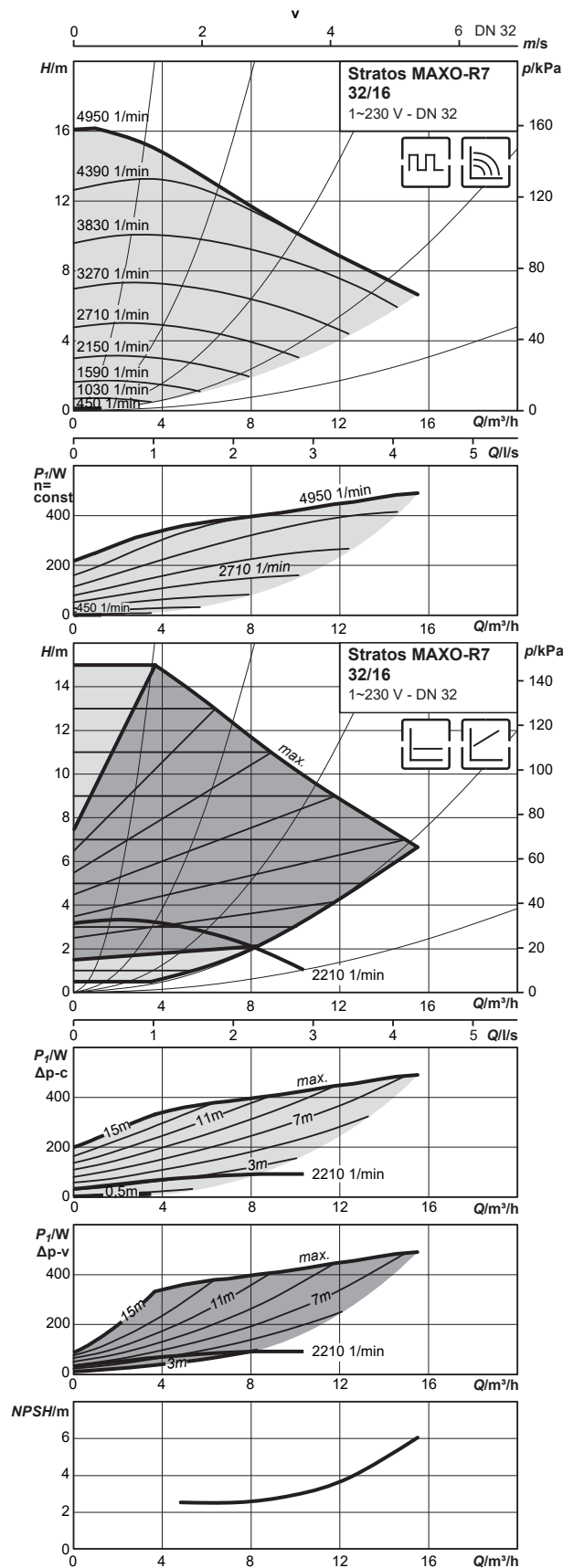
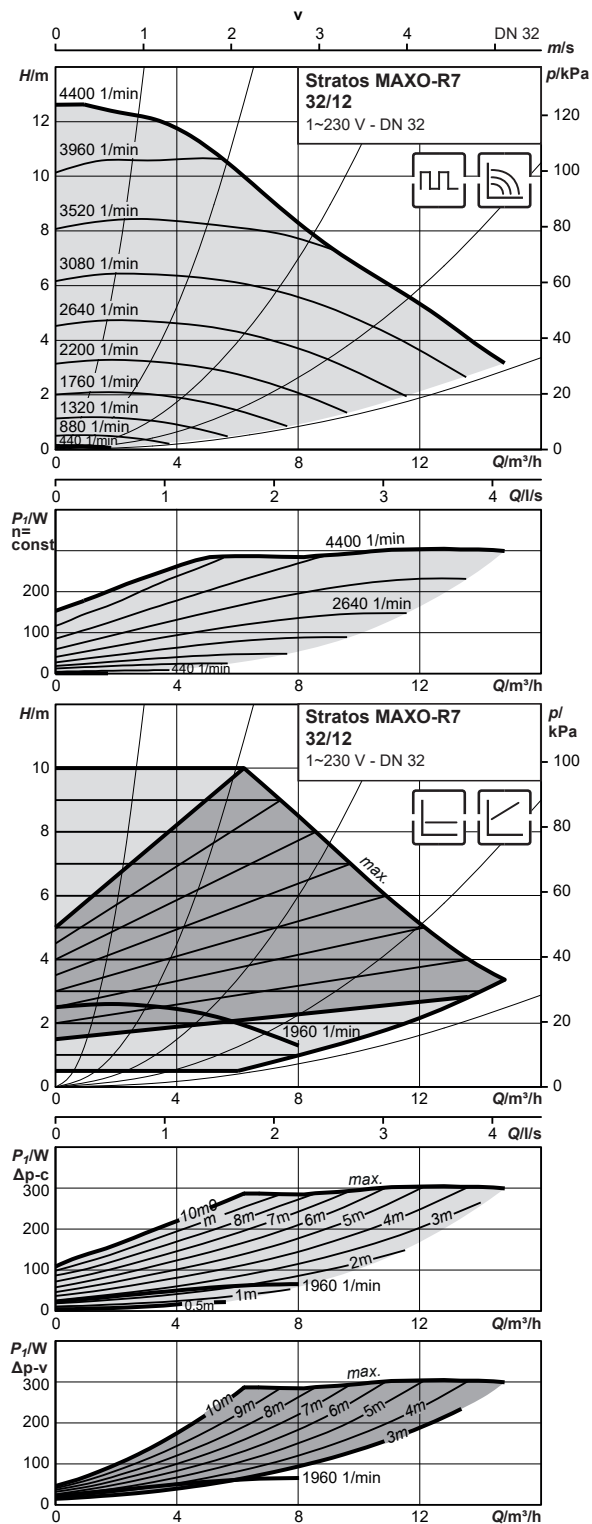
Campo d'impiego consentito

Intervallo di temperatura con temperatura ambiente max +40 °C -10 °C...+110 °C

Stratos MAXO-R7 32/12, Stratos MAXO-R7 32/16

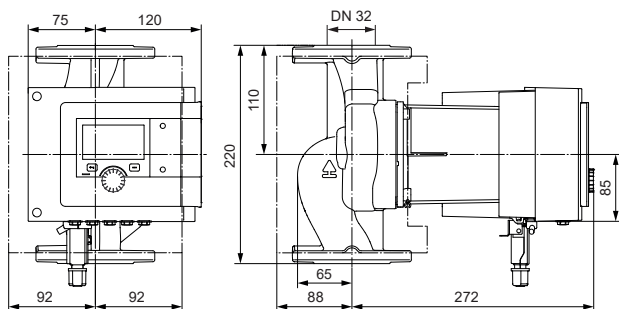
Curve caratteristiche

Curve caratteristiche



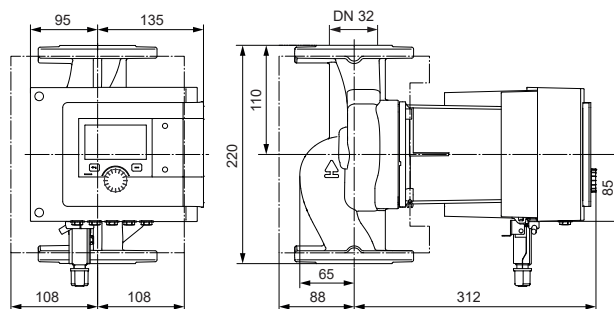
Disegno quotato

Stratos MAXO-R7 (32/12)



Disegno quotato

Stratos MAXO-R7 (32/16)



Dati tecnici

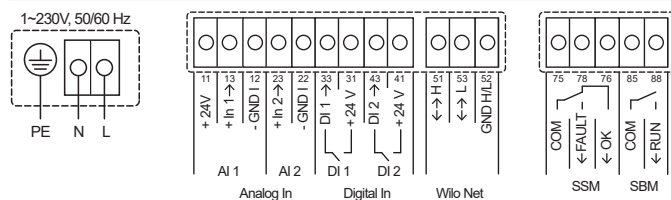
Stratos MAXO-R7	32/12	32/16
Indice di efficienza energetica (IEE)	≤ 0.18	≤ 0.17
Collegamento pompa	DN 32	DN 32
Pressione di esercizio massima <i>PN</i>	10 bar	10 bar
Alimentazione di rete	1~230 V, 50/60 Hz	1~230 V, 50/60 Hz
Numero di giri <i>n</i>	450-4400 1/min	450-4950 1/min
Potenza nominale motore <i>P</i> ₂	280 W	471 W
Potenza assorbita <i>P</i> ₁	7-320 W	10-520 W
Corrente assorbita <i>I</i> / Corrente di avviamento ¹⁾	0.11-1.4 A / 10 A	0.2-2.3 A / 10 A
Relè di potenza separato necessario in caso di attivazione diretta tramite 230 V (valido per tutti i moduli regolatori TTE e ampliamenti modulo)	NO	NO
Altezza minima dell'afflusso con 50/95/110 °C	3 / 10 / 16 m	5 / 12 / 18 m
Peso lordo ca. <i>m</i>	14.5 kg	18.8 kg

Materiali

Corpo pompa	5.1301, EN-GJL-250	5.1301, EN-GJL-250
Girante	PPS-GF40	PPS-GF40
Albero	1.4122 (rivestito con DLC)	1.4028 (rivestito con DLC)
Cuscinetto	Carbone, impregnata con antimonio	Carbone, impregnata con antimonio

¹⁾ Osservare la corrente di avviamento

Schema dei morsetti



Fluidi pompati consentiti (altri fluidi a richiesta)

Acqua di riscaldamento (secondo le direttive di progettazione Hoval ovv. VDI 2035)

Miscele di acqua e glicole (max 1:1; a partire da un'aggiunta del 20 % è necessario verificare i dati di mandata)

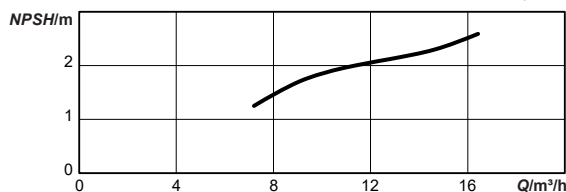
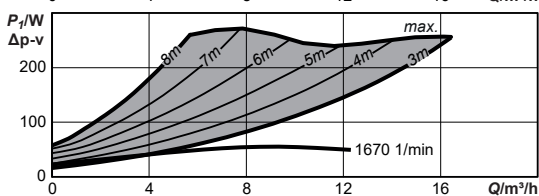
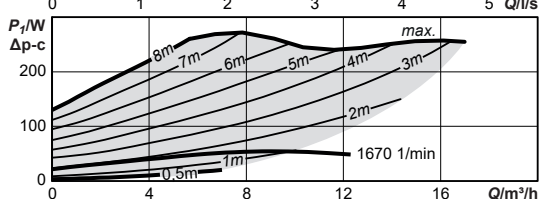
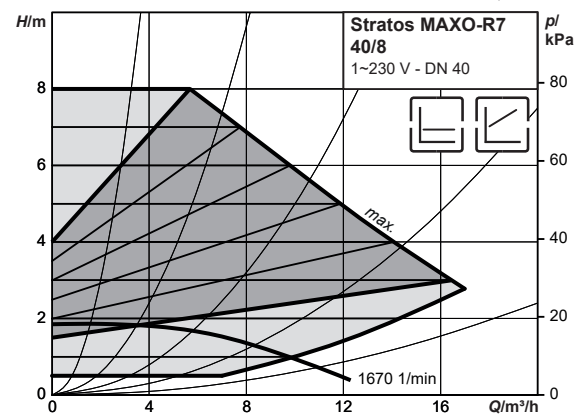
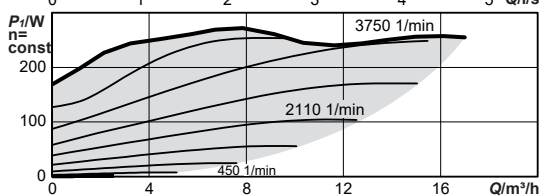
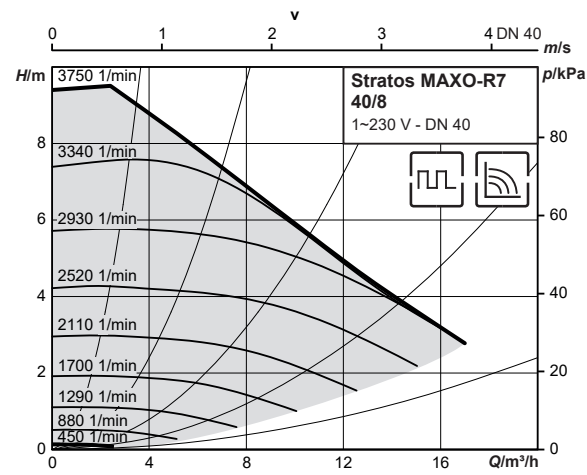
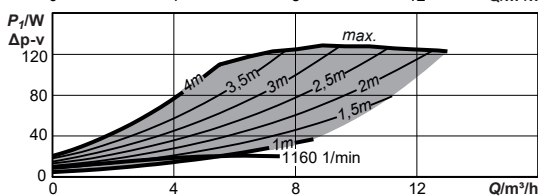
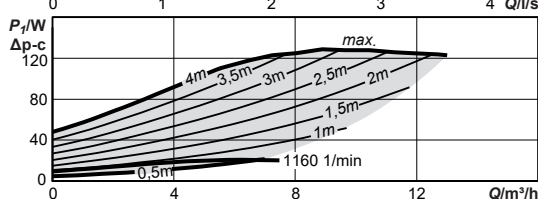
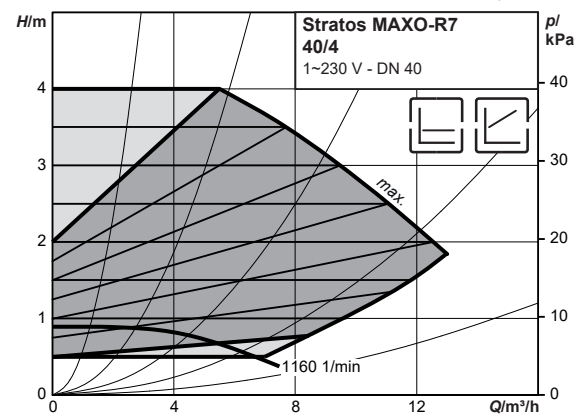
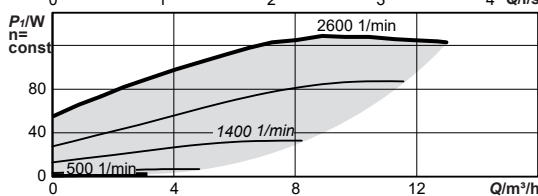
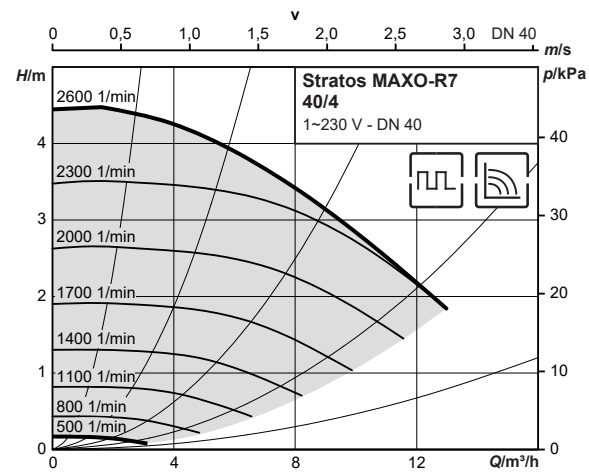
Campo d'impiego consentito

Intervallo di temperatura con temperatura ambiente max +40 °C -10 °C...+110 °C

Stratos MAXO-R7 40/4, Stratos MAXO-R7 40/8

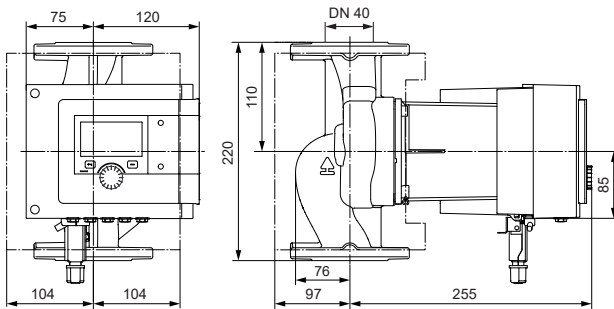
Curve caratteristiche

Curve caratteristiche



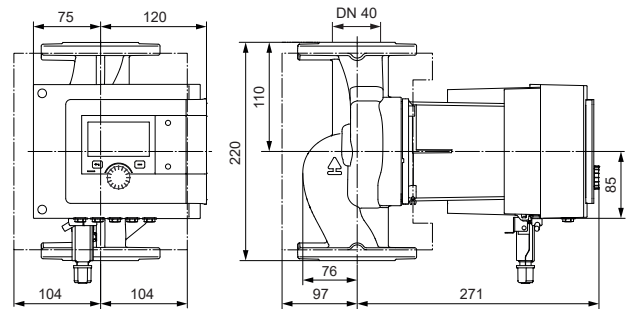
Disegno quotato

Stratos MAXO-R7 (40/4)



Disegno quotato

Stratos MAXO-R7 (40/8)



Dati tecnici

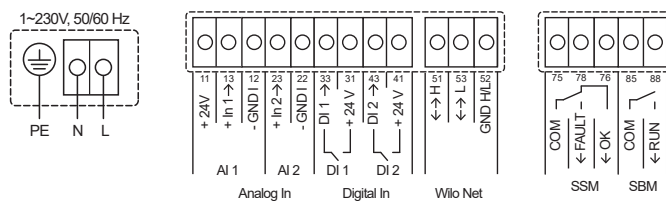
Stratos MAXO-R7	40/4	40/8
Indice di efficienza energetica (IEE)	≤ 0.19	≤ 0.19
Collegamento pompa	DN 40	DN 40
Pressione di esercizio massima <i>PN</i>	10 bar	10 bar
Alimentazione di rete	1~230 V, 50/60 Hz	1~230 V, 50/60 Hz
Numero di giri <i>n</i>	500-2600 1/min	450-3750 1/min
Potenza nominale motore <i>P₂</i>	115 W	246 W
Potenza assorbita <i>P₁</i>	7-140 W	7-280 W
Corrente assorbita <i>I</i> / Corrente di avviamento ¹⁾	0.11-1.1 A / 10 A	0.11-1.2 A / 10 A
Relè di potenza separato necessario in caso di attivazione diretta tramite 230 V (valido per tutti i moduli regolatori TTE e ampliamenti modulo)	NO	NO
Altezza minima dell'afflusso con 50/95/110 °C	3 / 10 / 16 m	3 / 10 / 16 m
Peso lordo ca. <i>m</i>	14.8 kg	15.1 kg

Materiali

Corpo pompa	5.1301, EN-GJL-250	5.1301, EN-GJL-250
Girante	PPS-GF40	PPS-GF40
Albero	1.4122, X39CrMo17-1	1.4122 (rivestito con DLC)
Cuscinetto	Carbone	Carbone, impregnata con antimONIO

¹⁾ Osservare la corrente di avviamento

Schema dei morsetti



Fluidi pompati consentiti (altri fluidi a richiesta)

Acqua di riscaldamento (secondo le direttive di progettazione Hoval ovv. VDI 2035)

Miscela di acqua e glicole (max 1:1; a partire da un'aggiunta del 20 % è necessario verificare i dati di mandata)

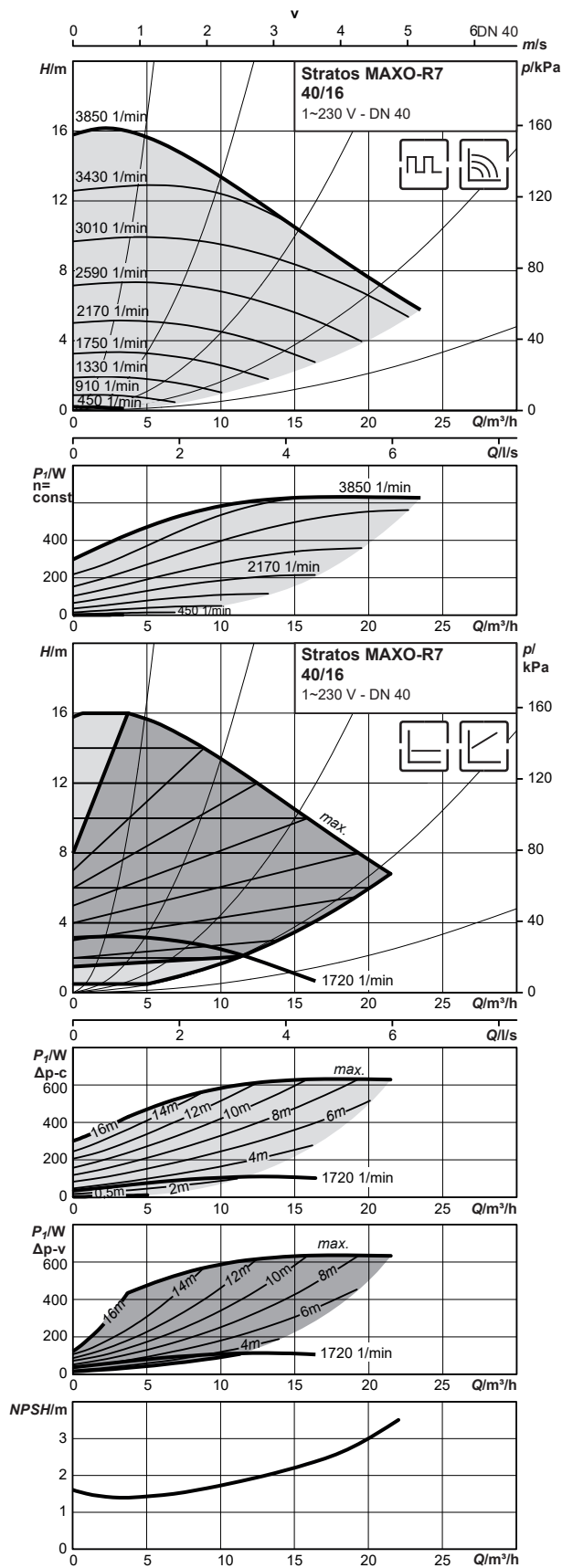
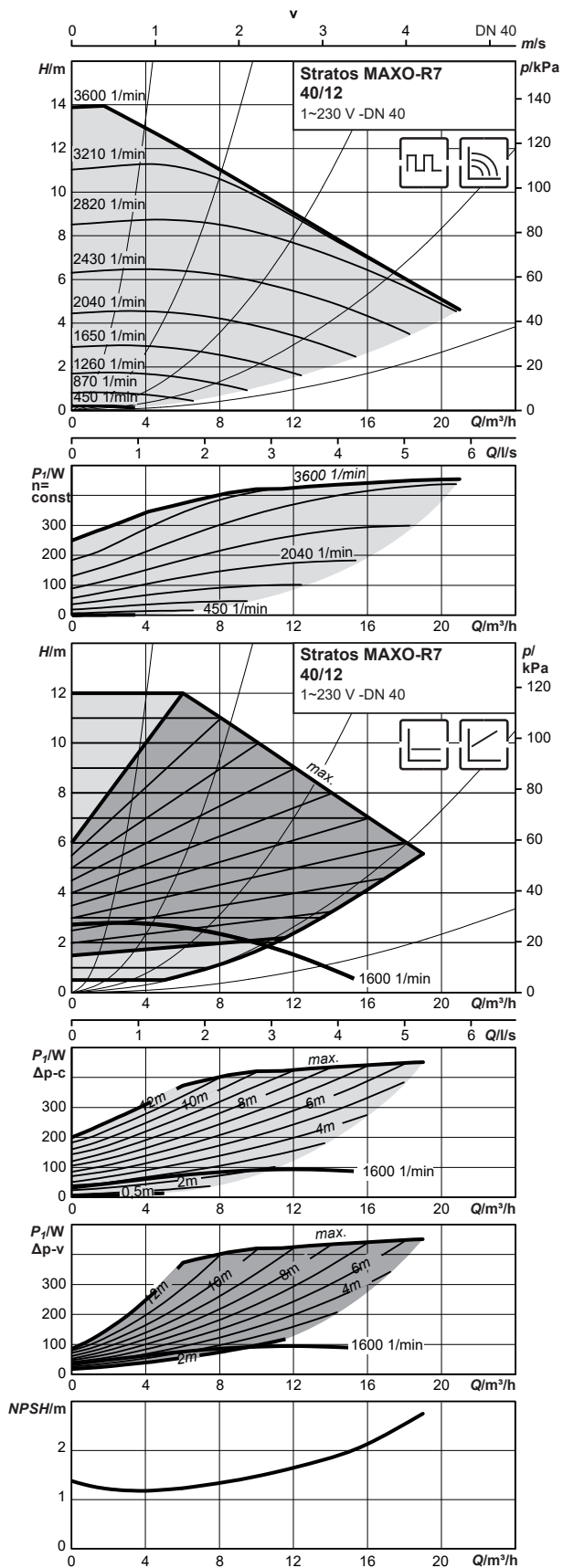
Campo d'impiego consentito

Intervallo di temperatura con temperatura ambiente max +40 °C -10 °C...+110 °C

Stratos MAXO-R7 40/12, Stratos MAXO-R7 40/16

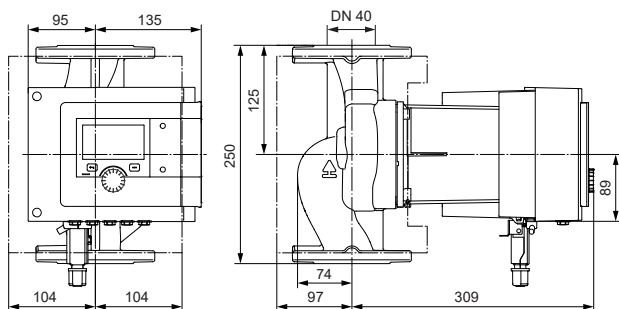
Curve caratteristiche

Curve caratteristiche



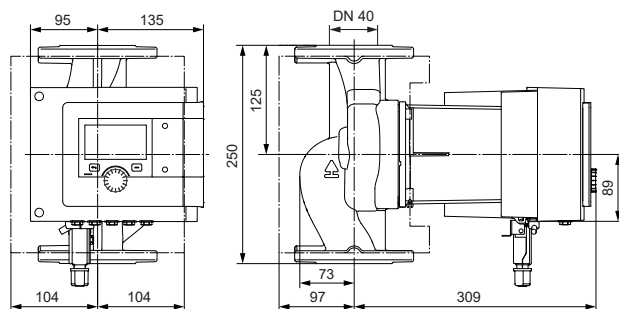
Disegno quotato

Stratos MAXO-R7 (40/12)



Disegno quotato

Stratos MAXO-R7 (40/16)



Dati tecnici

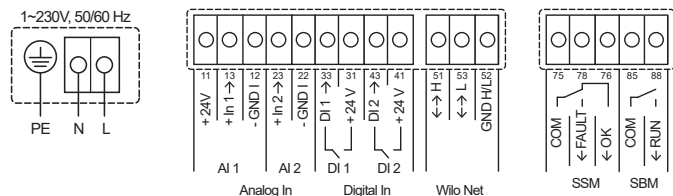
Stratos MAXO-R7	40/12	40/16
Indice di efficienza energetica (IEE)	≤ 0.17	≤ 0.17
Collegamento pompa	DN 40	DN 40
Pressione di esercizio massima <i>PN</i>	10 bar	10 bar
Alimentazione di rete	1~230 V, 50/60 Hz	1~230 V, 50/60 Hz
Numero di giri <i>n</i>	450-3600 1/min	450-3850 1/min
Potenza nominale motore <i>P₂</i>	453 W	589 W
Potenza assorbita <i>P₁</i>	10-505 W	10-660 W
Corrente assorbita <i>I</i> / Corrente di avviamento ¹⁾	0.2-2.2 A / 10 A	0.2-2.9 A / 16 A
Relè di potenza separato necessario in caso di attivazione diretta tramite 230 V (valido per tutti i moduli regolatori TTE e ampliamenti modulo)	NO	Sì
Altezza minima dell'afflusso con 50/95/110 °C	5 / 12 / 18 m	5 / 12 / 18 m
Peso lordo ca. <i>m</i>	19.9 kg	19.9 kg

Materiali

Corpo pompa	5.1301, EN-GJL-250	5.1301, EN-GJL-250
Girante	PPS-GF40	PPS-GF40
Albero	1.4028 (rivestito con DLC)	1.4028 (rivestito con DLC)
Cuscinetto	Carbone, impregnata con antimonio	Carbone, impregnata con antimonio

¹⁾ Osservare la corrente di avviamento

Schema dei morsetti



Fluidi pompati consentiti (altri fluidi a richiesta)

Acqua di riscaldamento (secondo le direttive di progettazione Hoval ovv. VDI 2035)

Miscele di acqua e glicole (max 1:1; a partire da un'aggiunta del 20 % è necessario verificare i dati di mandata)

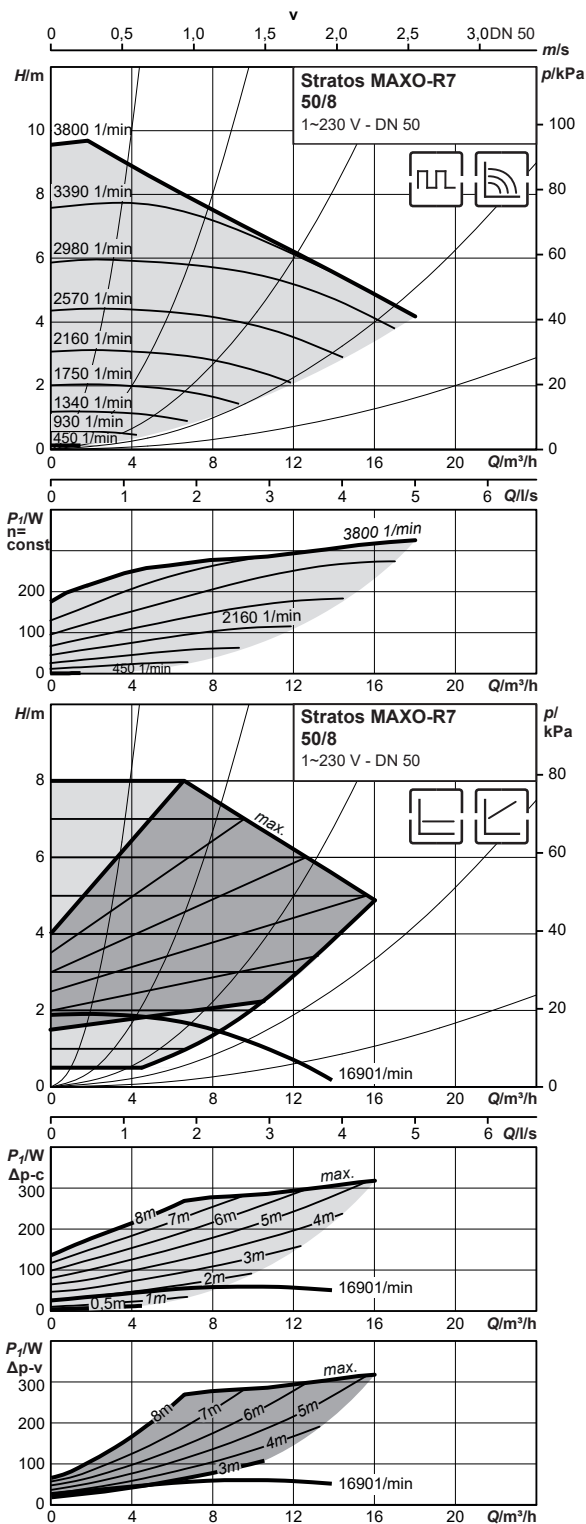
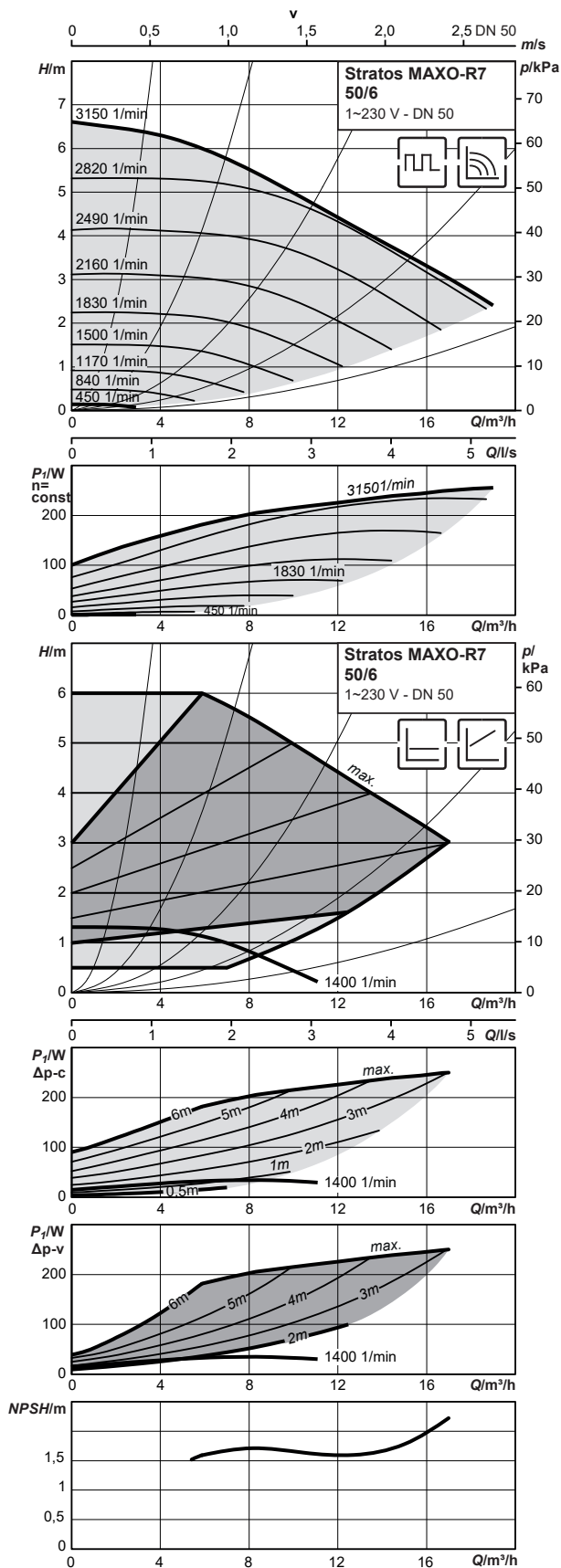
Campo d'impiego consentito

Intervallo di temperatura con temperatura ambiente max +40 °C -10 °C...+110 °C

Stratos MAXO-R7 50/6, Stratos MAXO-R7 50/8

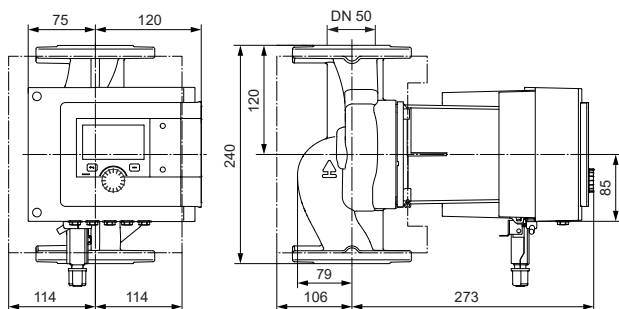
Curve caratteristiche

Curve caratteristiche



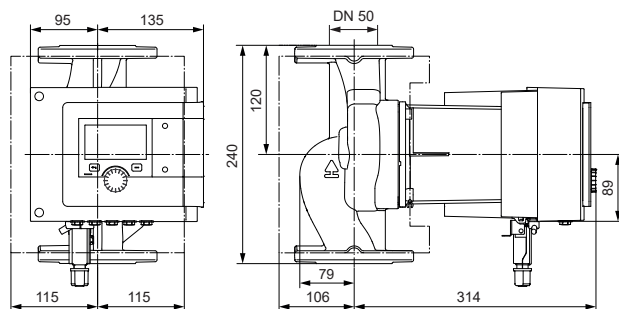
Disegno quotato

Stratos MAXO-R7 (50/6)



Disegno quotato

Stratos MAXO-R7 (50/8)



Dati tecnici

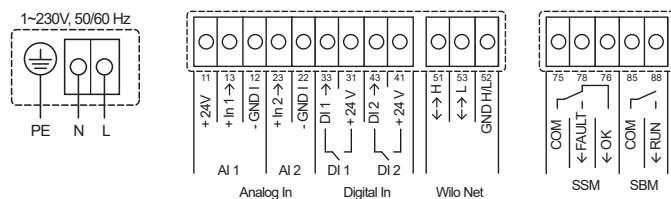
Stratos MAXO-R7	50/6	50/8
Indice di efficienza energetica (IEE)	≤ 0.18	≤ 0.17
Collegamento pompa	DN 50	DN 50
Pressione di esercizio massima <i>PN</i>	10 bar	10 bar
Alimentazione di rete	1~230 V, 50/60 Hz	1~230 V, 50/60 Hz
Numero di giri <i>n</i>	450-3150 1/min	450-3800 1/min
Potenza nominale motore <i>P₂</i>	225 W	302 W
Potenza assorbita <i>P₁</i>	7-250 W	10-340 W
Corrente assorbita <i>I</i> / Corrente di avviamento ¹⁾	0.11-1.1 A / 10 A	0.2-1.49 A / 10 A
Relè di potenza separato necessario in caso di attivazione diretta tramite 230 V (valido per tutti i moduli regolatori TTE e ampliamenti modulo)	NO	NO
Altezza minima dell'afflusso con 50/95/110 °C	3 / 10 / 16 m	5 / 12 / 18 m
Peso lordo ca. <i>m</i>	17.2 kg	21.3 kg

Materiali

Corpo pompa	5.1301, EN-GJL-250	5.1301, EN-GJL-250
Girante	PPS-GF40	PPS-GF40
Albero	1.4122 (rivestito con DLC)	1.4028 (rivestito con DLC)
Cuscinetto	Carbone, impregnata con antimonio	Carbone, impregnata con antimonio

¹⁾ Osservare la corrente di avviamento

Schema dei morsetti



Fluidi pompati consentiti (altri fluidi a richiesta)

Acqua di riscaldamento (secondo le direttive di progettazione Hoval ovv. VDI 2035)

Miscele di acqua e glicole (max 1:1; a partire da un'aggiunta del 20 % è necessario verificare i dati di mandata)

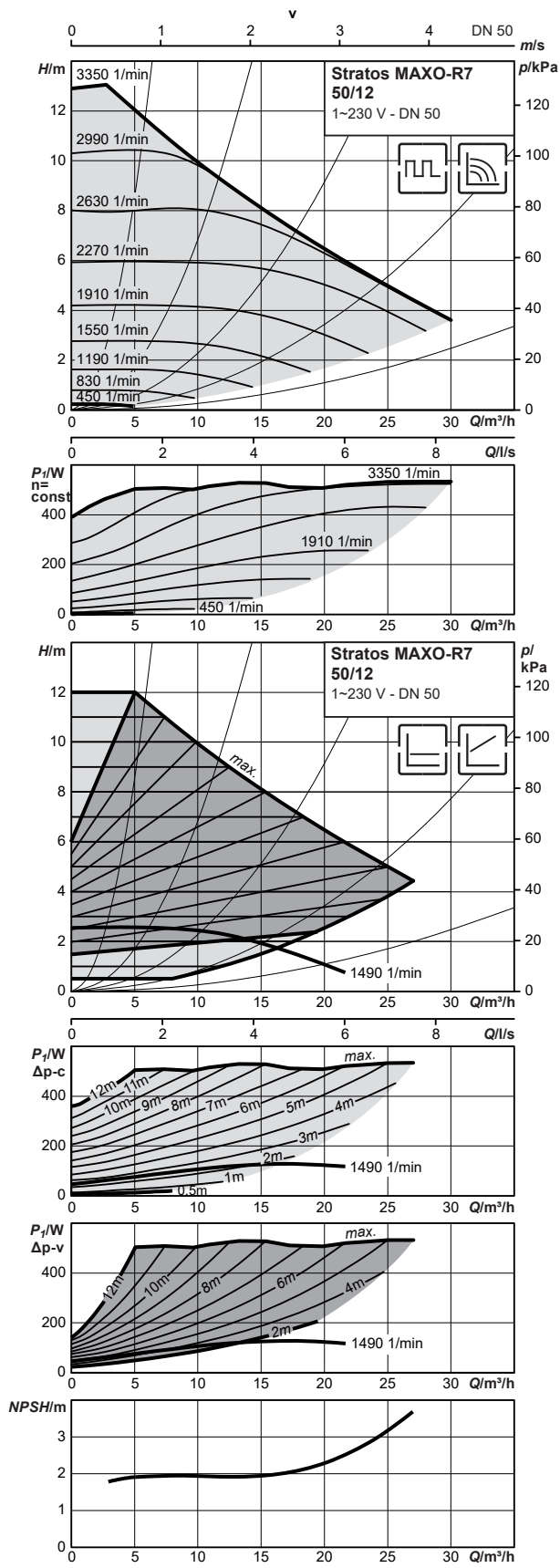
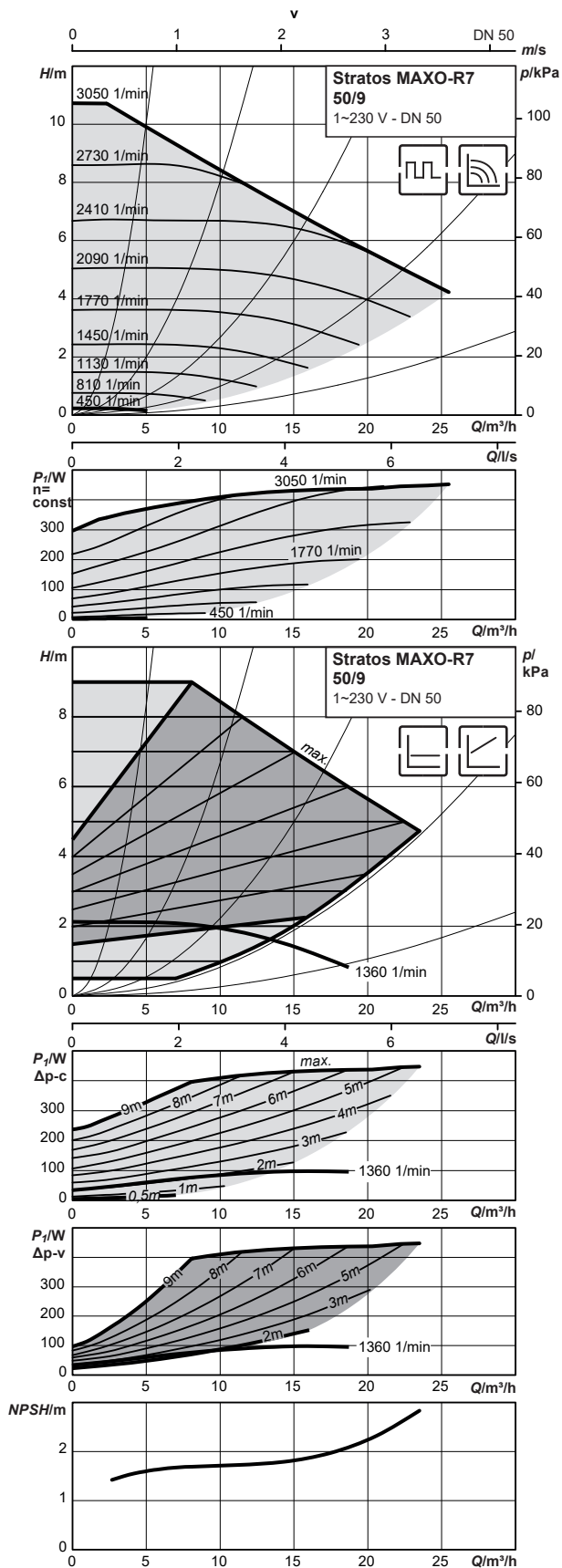
Campo d'impiego consentito

Intervallo di temperatura con temperatura ambiente max +40 °C -10 °C...+110 °C

Stratos MAXO-R7 50/9, Stratos MAXO-R7 50/12

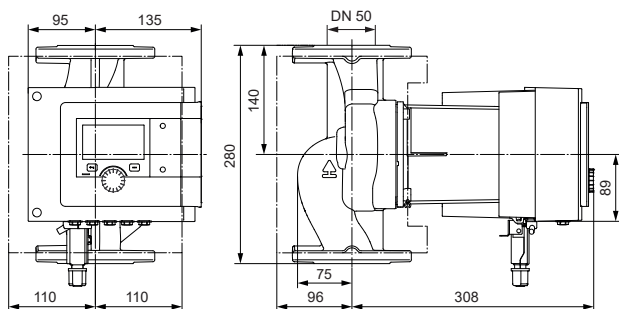
Curve caratteristiche

Curve caratteristiche



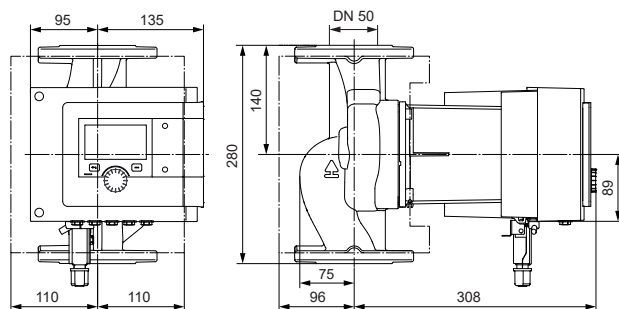
Disegno quotato

Stratos MAXO-R7 (50/9)



Disegno quotato

Stratos MAXO-R7 (50/12)

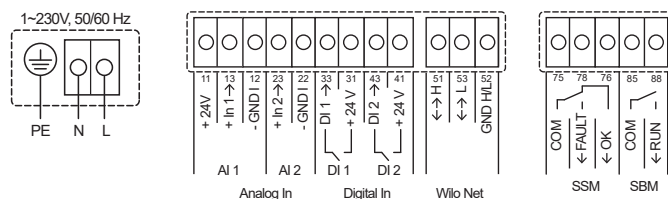


Dati tecnici

Stratos MAXO-R7	50/9	50/12
Indice di efficienza energetica (IEE)	≤ 0.17	≤ 0.17
Collegamento pompa	DN 50	DN 50
Pressione di esercizio massima PN	10 bar	10 bar
Alimentazione di rete	1~230 V, 50/60 Hz	1~230 V, 50/60 Hz
Numero di giri n	450-3050 1/min	450-3350 1/min
Potenza nominale motore P ₂	457 W	487 W
Potenza assorbita P ₁	10-514 W	10-550 W
Corrente assorbita I / Corrente di avviamento ¹⁾	0.2-2.3 A / 10 A	0.2-2.4 A / 10 A
Relè di potenza separato necessario in caso di attivazione diretta tramite 230 V (valido per tutti i moduli regolatori TTE e ampliamenti modulo)	NO	NO
Altezza minima dell'afflusso con 50/95/110 °C	5 / 12 / 18 m	5 / 12 / 18 m
Peso lordo ca. m	22.2 kg	22.2 kg
Materiali		
Corpo pompa	5.1301, EN-GJL-250	5.1301, EN-GJL-250
Girante	PPS-GF40	PPS-GF40
Albero	1.4028 (rivestito con DLC)	1.4028 (rivestito con DLC)
Cuscinetto	Carbone, impregnata con antimonio	Carbone, impregnata con antimonio

¹⁾ Osservare la corrente di avviamento

Schema dei morsetti



Fluidi pompati consentiti (altri fluidi a richiesta)

Acqua di riscaldamento (secondo le direttive di progettazione Hoval ovr. VDI 2035)

Miscele di acqua e glicole (max 1:1; a partire da un'aggiunta del 20 % è necessario verificare i dati di mandata)

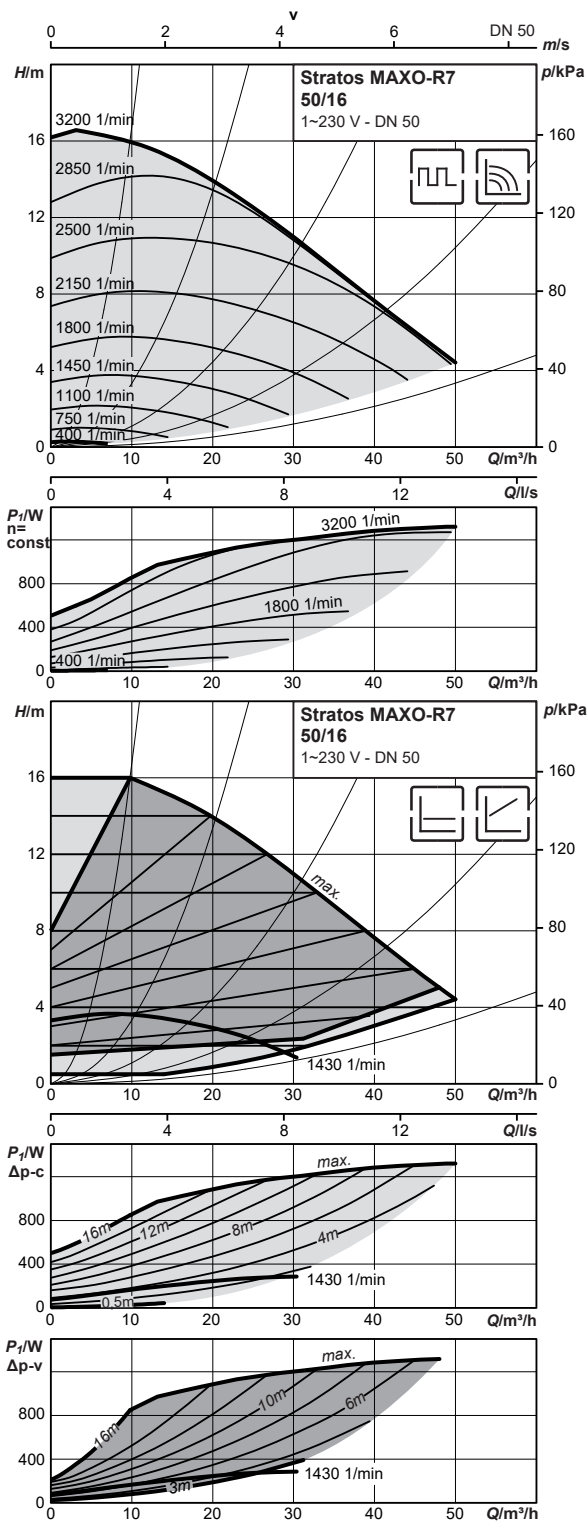
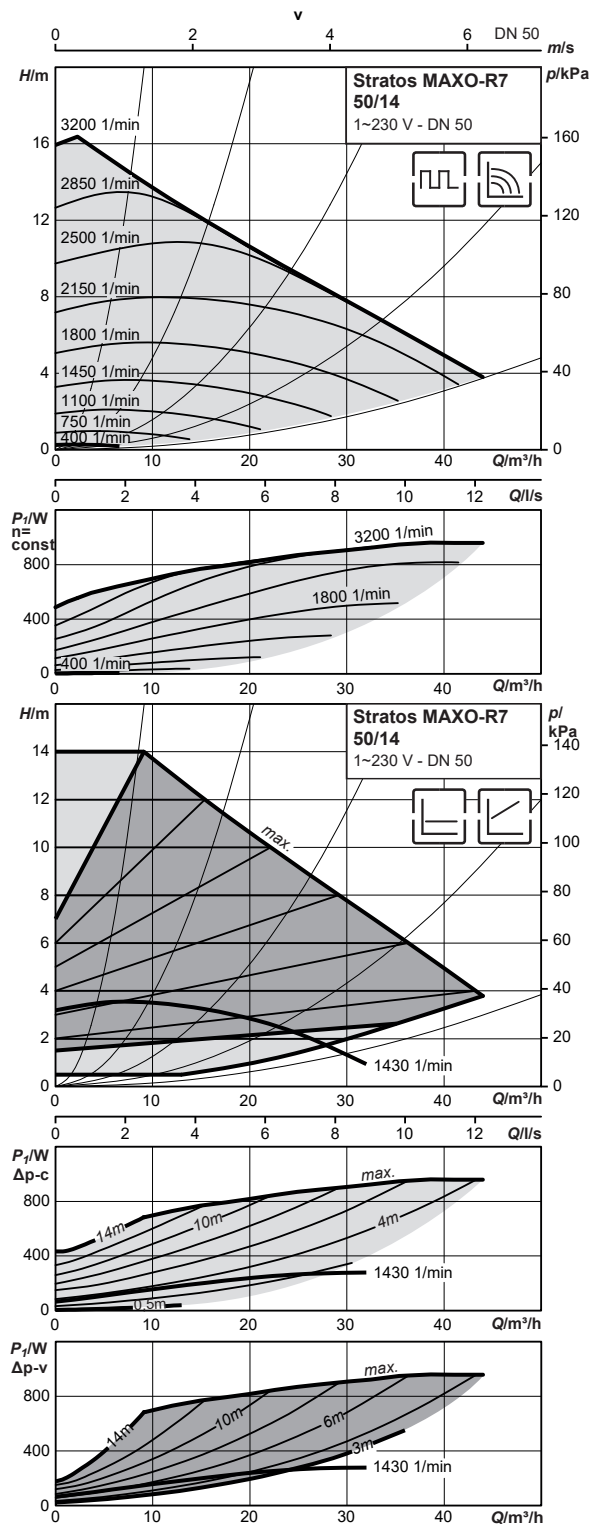
Campo d'impiego consentito

Intervallo di temperatura con temperatura ambiente max +40 °C -10 °C...+110 °C

Stratos MAXO-R7 50/14, Stratos MAXO-R7 50/16

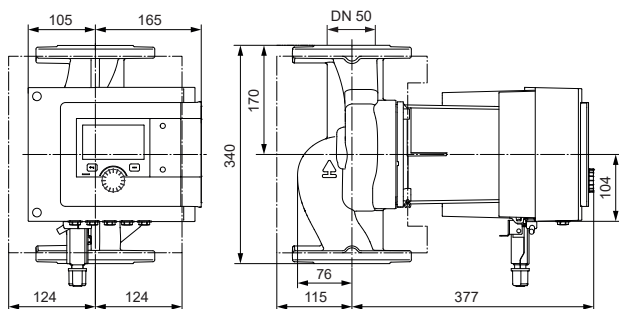
Curve caratteristiche

Curve caratteristiche



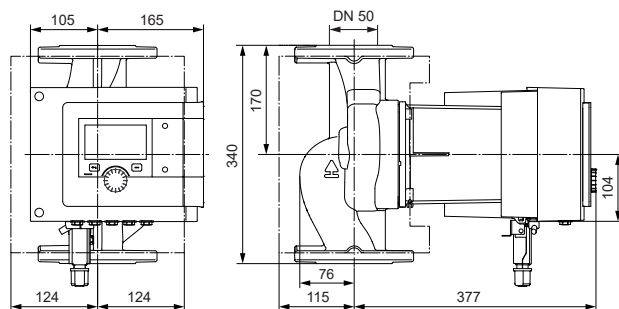
Disegno quotato

Stratos MAXO-R7 (50/14)



Disegno quotato

Stratos MAXO-R7 (50/16)



Dati tecnici

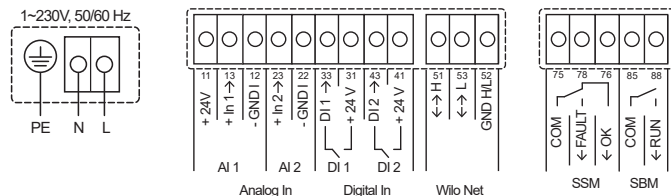
Stratos MAXO-R7	50/14	50/16
Indice di efficienza energetica (IEE)	≤ 0.17	≤ 0.17
Collegamento pompa	DN 50	DN 50
Pressione di esercizio massima <i>PN</i>	10 bar	10 bar
Alimentazione di rete	1~230 V, 50/60 Hz	1~230 V, 50/60 Hz
Numero di giri <i>n</i>	400-3200 1/min	400-3200 1/min
Potenza nominale motore <i>P₂</i>	890 W	1330 W
Potenza assorbita <i>P₁</i>	15-960 W	15-1450 W
Corrente assorbita <i>I</i> / Corrente di avviamento ¹⁾	0.3-4.27 A / 16 A	0.3-6.3 A / 16 A
Relè di potenza separato necessario in caso di attivazione diretta tramite 230 V (valido per tutti i moduli regolatori TTE e ampliamenti modulo)	Sì	Sì
Altezza minima dell'afflusso con 50/95/110 °C	7 / 15 / 23 m	7 / 15 / 23 m
Peso lordo ca. <i>m</i>	31.3 kg	32.4 kg

Materiali

Corpo pompa	5.1301, EN-GJL-250	5.1301, EN-GJL-250
Girante	PPS-GF40	PPS-GF40
Albero	1.4028, X30Cr13	1.4028 (rivestito con DLC)
Cuscinetto	Carbone, impregnata con antimonio	Carbone, impregnata con antimonio

¹⁾ Osservare la corrente di avviamento

Schema dei morsetti



Fluidi pompabili consentiti (altri fluidi a richiesta)

Acqua di riscaldamento (secondo le direttive di progettazione Hoval ovr. VDI 2035)

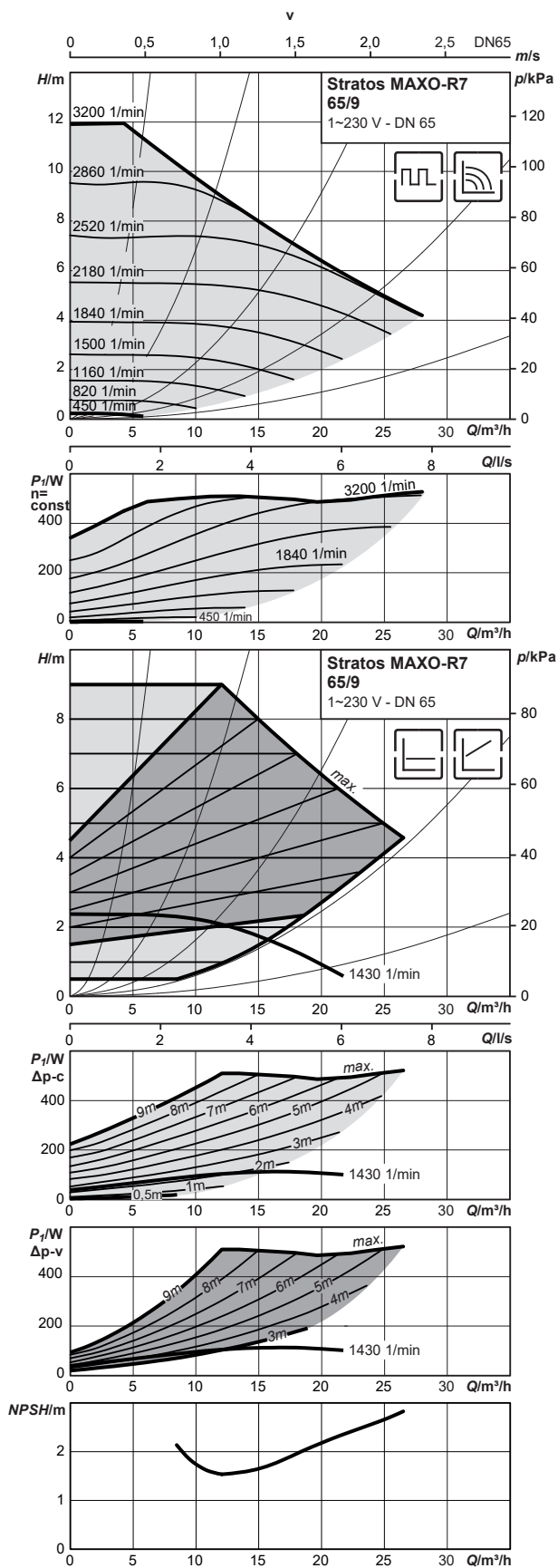
Misce di acqua e glicole (max 1:1; a partire da un'aggiunta del 20 % è necessario verificare i dati di mandata)

Campo d'impiego consentito

Intervallo di temperatura con temperatura ambiente max +40 °C -10 °C...+110 °C

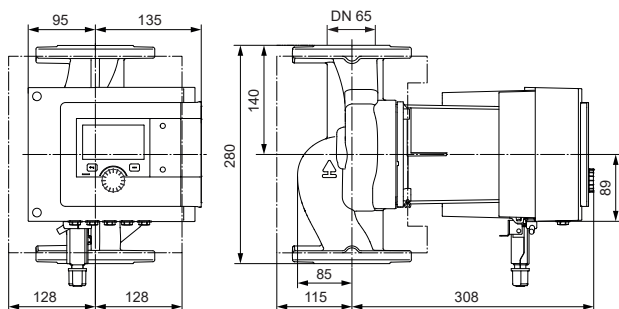
Stratos MAXO-R7 65/9

Curve caratteristiche



Disegno quotato

Stratos MAXO-R7 (65/9)



Dati tecnici

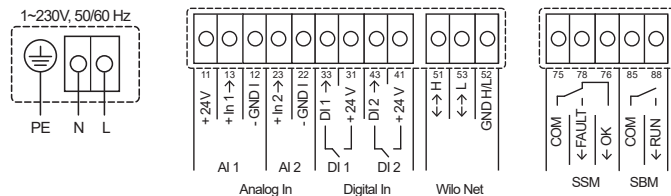
Stratos MAXO-R7	65/9
Indice di efficienza energetica (IEE)	≤ 0.17
Collegamento pompa	DN 65
Pressione di esercizio massima <i>PN</i>	10 bar
Alimentazione di rete	1~230 V, 50/60 Hz
Numero di giri <i>n</i>	450-3200 1/min
Potenza nominale motore <i>P₂</i>	505 W
Potenza assorbita <i>P₁</i>	10-530 W
Corrente assorbita <i>I</i> / Corrente di avviamento ¹⁾	0.2-2.32 A / 10 A
Relè di potenza separato necessario in caso di attivazione diretta tramite 230 V (valido per tutti i moduli regolatori TTE e ampliamenti modulo)	NO
Altezza minima dell'afflusso con 50/95/110 °C	5 / 9 / 23 m
Peso lordo ca. <i>m</i>	23.9 kg

Materiali

Corpo pompa	5.1301, EN-GJL-250
Girante	PPS-GF40
Albero	1.4028 (rivestito con DLC)
Cuscinetto	Carbone, impregnata con antimonio

¹⁾ Osservare la corrente di avviamento

Schema dei morsetti



Fluidi pompati consentiti (altri fluidi a richiesta)

Acqua di riscaldamento (secondo le direttive di progettazione Hoval ovv. VDI 2035)

Misce di acqua e glicole (max 1:1; a partire da un'aggiunta del 20 % è necessario verificare i dati di mandata)

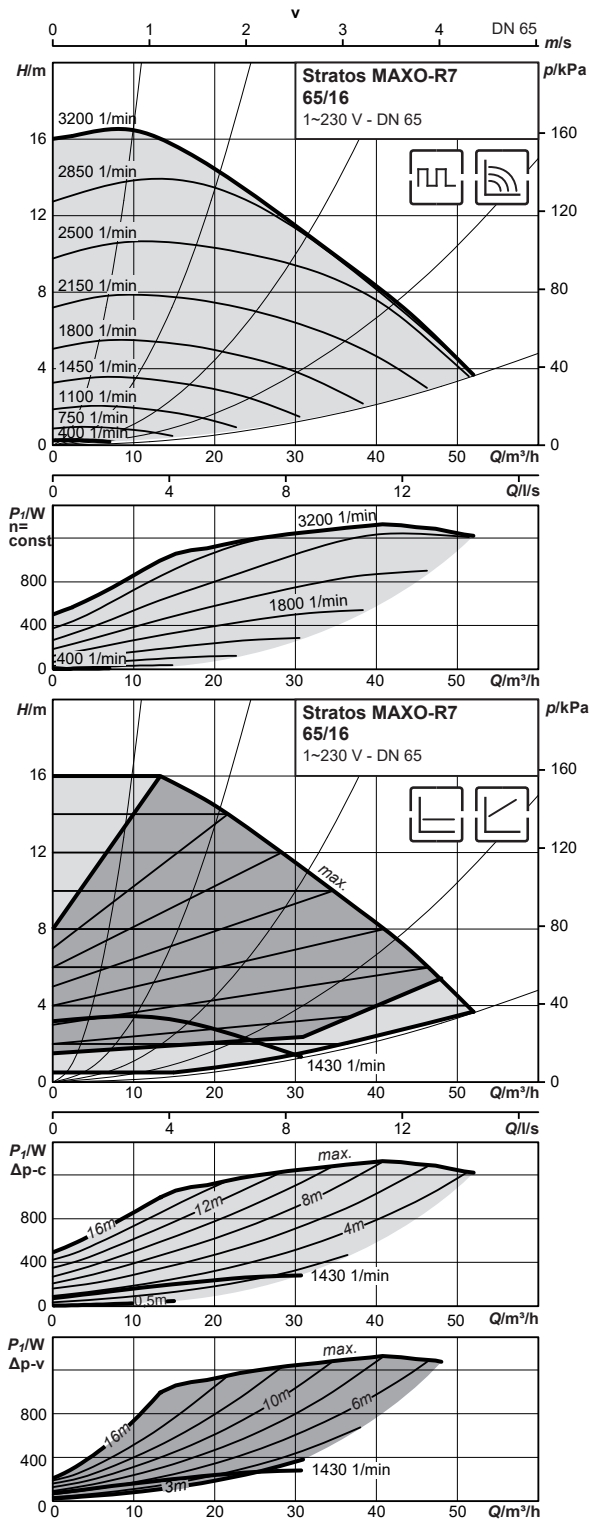
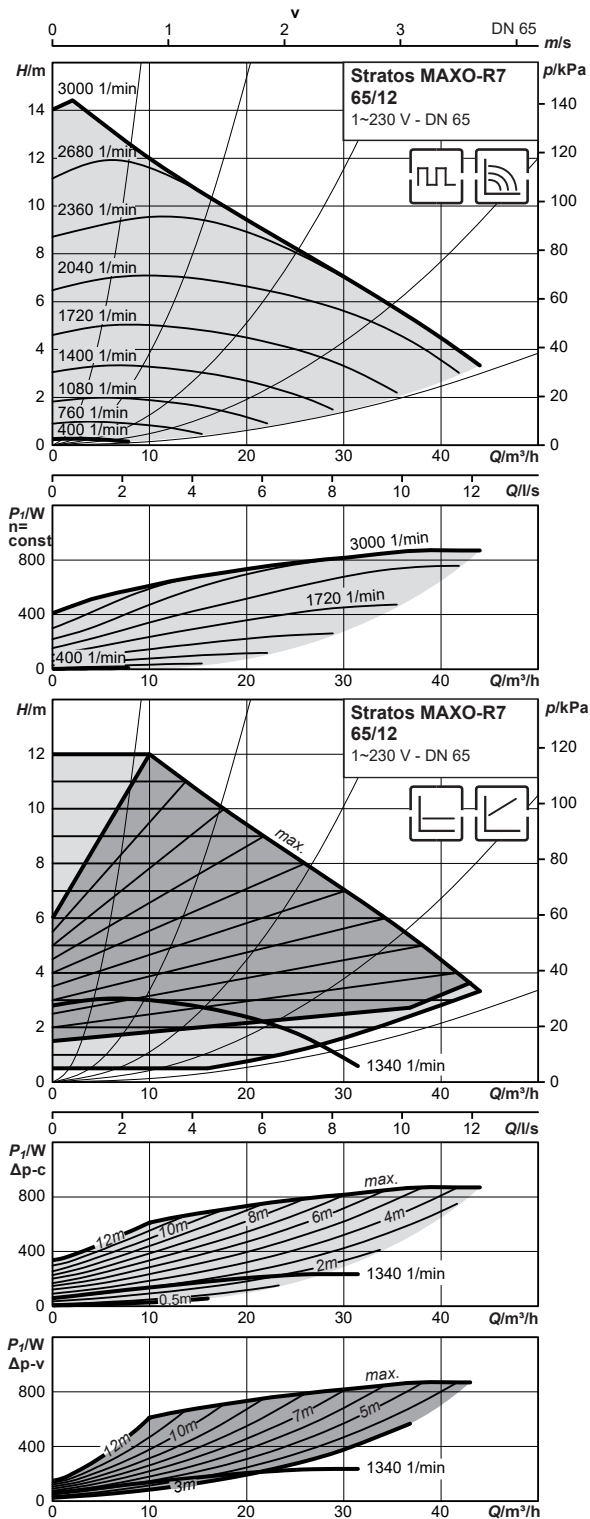
Campo d'impiego consentito

Intervallo di temperatura con temperatura ambiente max +40 °C -10 °C...+110 °C

Stratos MAXO-R7 65/12, Stratos MAXO-R7 65/16

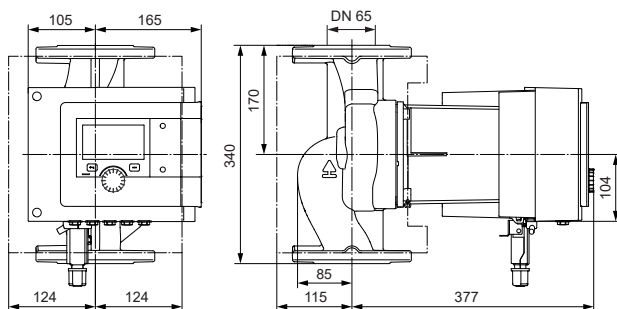
Curve caratteristiche

Curve caratteristiche



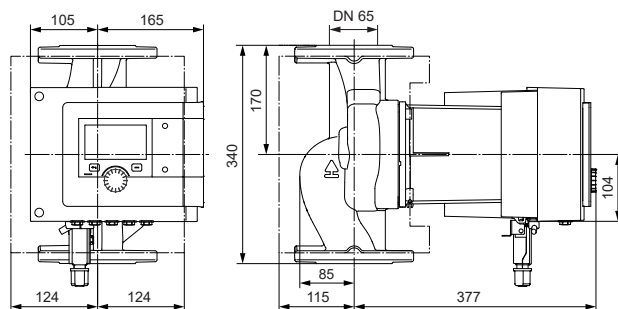
Disegno quotato

Stratos MAXO-R7 (65/12)



Disegno quotato

Stratos MAXO-R7 (65/16)



Dati tecnici

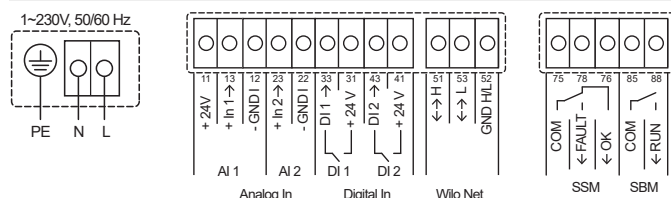
Stratos MAXO-R7	65/12	65/16
Indice di efficienza energetica (IEE)	≤ 0.17	≤ 0.17
Collegamento pompa	DN 65	DN 65
Pressione di esercizio massima <i>PN</i>	10 bar	10 bar
Alimentazione di rete	1~230 V, 50/60 Hz	1~230 V, 50/60 Hz
Numero di giri <i>n</i>	400-3000 1/min	400-3200 1/min
Potenza nominale motore <i>P₂</i>	890 W	1330 W
Potenza assorbita <i>P₁</i>	15-970 W	15-1450 W
Corrente assorbita <i>I</i> / Corrente di avviamento ¹⁾	0.3-4.37 A / 16 A	0.3-6.36 A / 16 A
Relè di potenza separato necessario in caso di attivazione diretta tramite 230 V (valido per tutti i moduli regolatori TTE e ampliamenti modulo)	Sì	Sì
Altezza minima dell'afflusso con 50/95/110 °C	7 / 15 / 23 m	7 / 15 / 23 m
Peso lordo ca. <i>m</i>	33.8 kg	34.9 kg

Materiali

Corpo pompa	5.1301, EN-GJL-250	5.1301, EN-GJL-250
Girante	PPS-GF40	PPS-GF40
Albero	1.4028, X30Cr13	1.4028 (rivestito con DLC)
Cuscinetto	Carbone, impregnata con antimonio	Carbone, impregnata con antimonio

¹⁾ Osservare la corrente di avviamento

Schema dei morsetti



Fluidi pompabili consentiti (altri fluidi a richiesta)

Acqua di riscaldamento (secondo le direttive di progettazione Hoval ovr. VDI 2035)

Misce di acqua e glicole (max 1:1; a partire da un'aggiunta del 20 % è necessario verificare i dati di mandata)

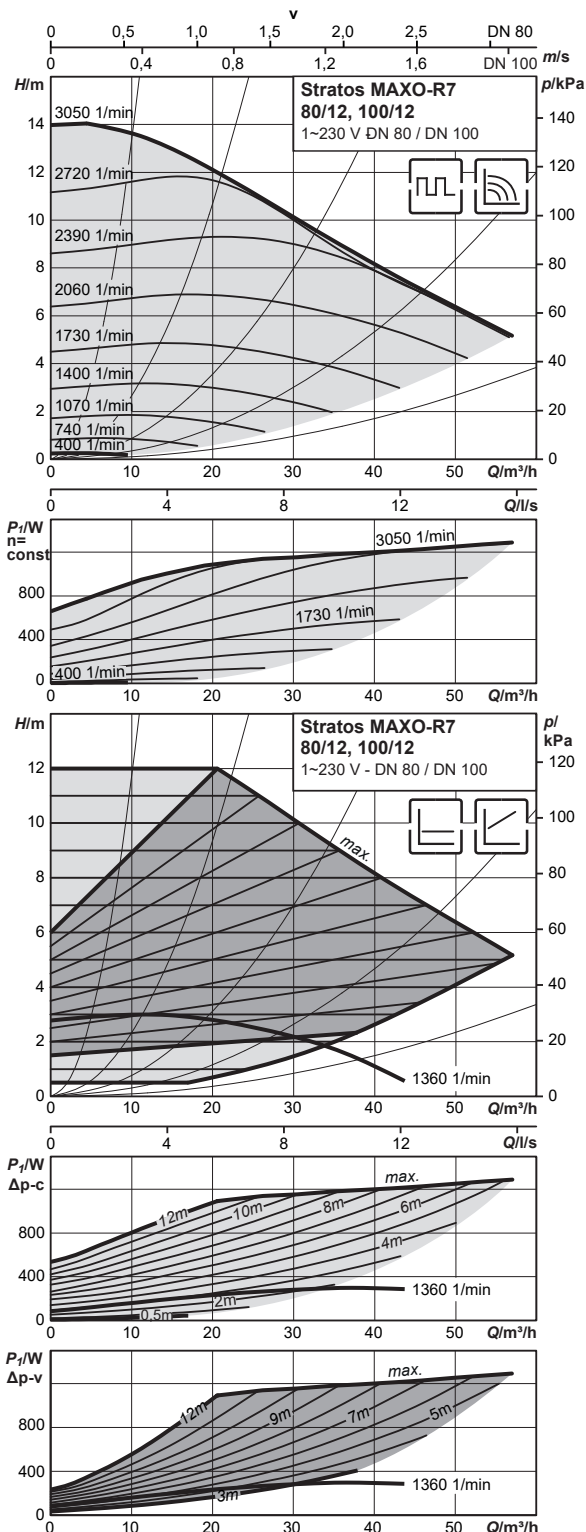
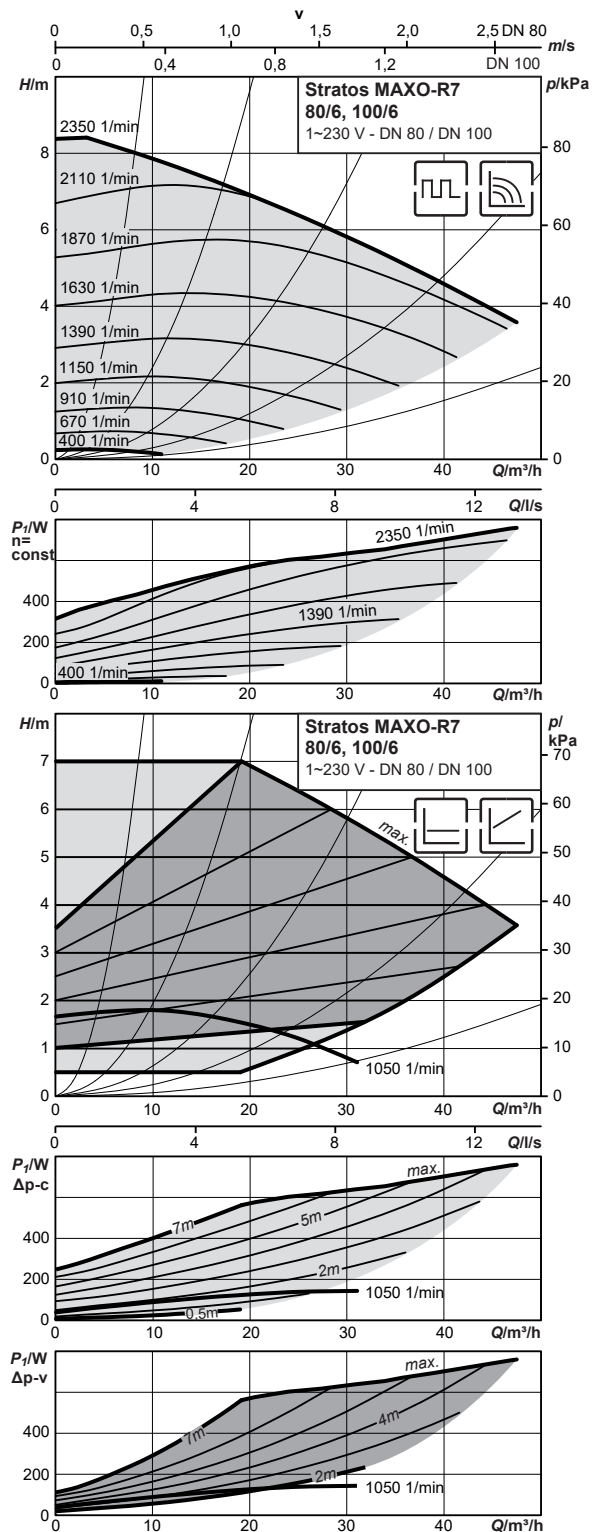
Campo d'impiego consentito

Intervallo di temperatura con temperatura ambiente max +40 °C -10 °C...+110 °C

Stratos MAXO-R7 80/6, Stratos MAXO-R7 80/12

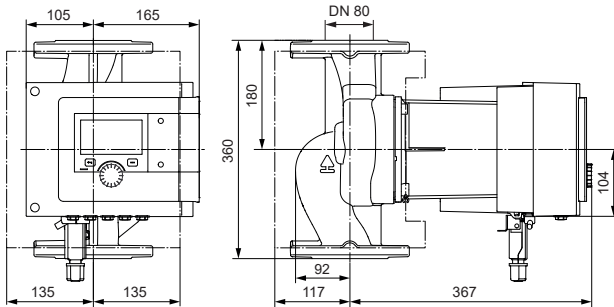
Curve caratteristiche

Curve caratteristiche



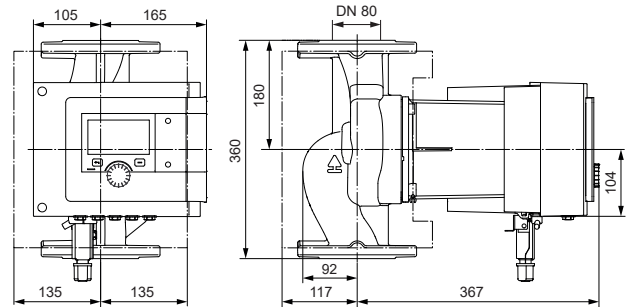
Disegno quotato

Stratos MAXO-R7 (80/6)



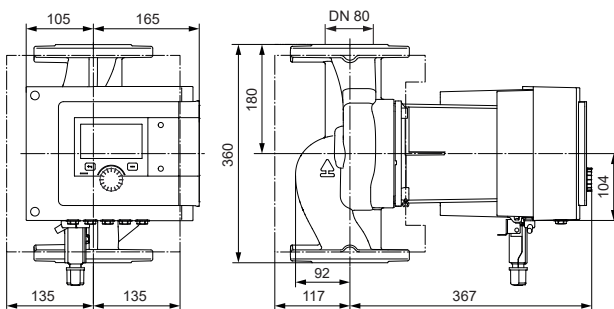
Disegno quotato

Stratos MAXO-R7 (80/6)



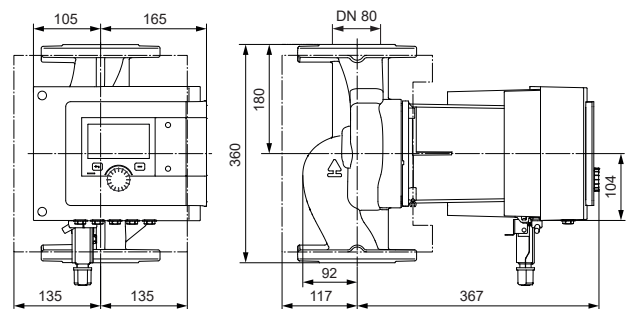
Disegno quotato

Stratos MAXO-R7 (80/12)



Disegno quotato

Stratos MAXO-R7 (80/12)



Dati tecnici

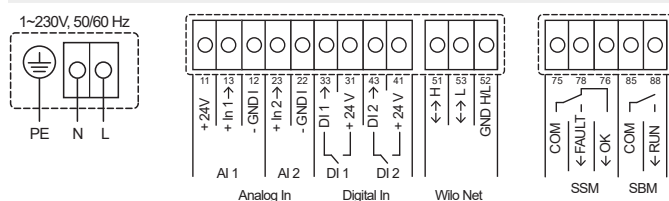
Stratos MAXO-R7	80/6	80/6	80/12	80/12
Indice di efficienza energetica (IEE)	≤ 0.17	≤ 0.17	≤ 0.17	≤ 0.17
Collegamento pompa	DN 80	DN 80	DN 80	DN 80
Pressione di esercizio massima <i>P_N</i>	6 bar	10 bar	6 bar	10 bar
Alimentazione di rete	1~230 V, 50/60 Hz	1~230 V, 50/60 Hz	1~230 V, 50/60 Hz	1~230 V, 50/60 Hz
Numero di giri <i>n</i>	400-2350 1/min	400-2350 1/min	400-3050 1/min	400-3050 1/min
Potenza nominale motore <i>P₂</i>	800 W	800 W	1290 W	1290 W
Potenza assorbita <i>P₁</i>	15-870 W	15-870 W	15-1410 W	15-1410 W
Corrente assorbita <i>I</i> / Corrente di avviamento ¹⁾	0.3-3.78 A / 16 A	0.3-3.78 A / 16 A	0.3-6.13 A / 16 A	0.3-6.13 A / 16 A
Relè di potenza separato necessario in caso di attivazione diretta tramite 230 V (valido per tutti i moduli regolatori TTE e ampliamenti modulo)	Sì	Sì	Sì	Sì
Altezza minima dell'afflusso con 50/95/110 °C	7 / 15 / 23 m	7 / 15 / 23 m	7 / 15 / 23 m	7 / 15 / 23 m
Peso lordo ca. <i>m</i>	35.1 kg	35.1 kg	36.2 kg	36.2 kg

Materiali

Corpo pompa	5.1301, EN-GJL-250	5.1301, EN-GJL-250	5.1301, EN-GJL-250	5.1301, EN-GJL-250
Girante	PPS-GF40	PPS-GF40	PPS-GF40	PPS-GF40
Albero	1.4028, X30Cr13	1.4028, X30Cr13	1.4028 (rivestito con DLC)	1.4028 (rivestito con DLC)
Cuscinetto	Carbone, impregnata con antimonio	Carbone, impregnata con antimonio	Carbone, impregnata con antimonio	Carbone, impregnata con antimonio

¹⁾ Osservare la corrente di avviamento

Schema dei morsetti



Fluidi pompabili consentiti (altri fluidi a richiesta)

Acqua di riscaldamento (secondo le direttive di progettazione Hoval ovd. VDI 2035)

Miscela di acqua e glicole (max 1:1; a partire da un'aggiunta del 20 % è necessario verificare i dati di mandata)

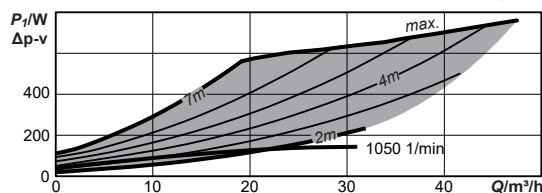
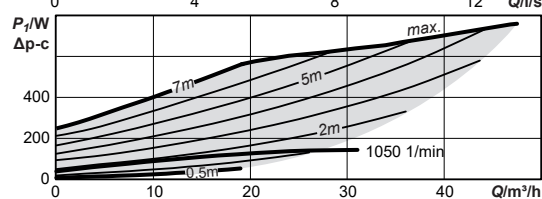
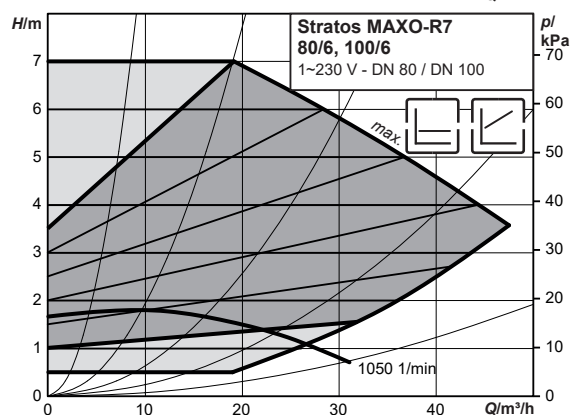
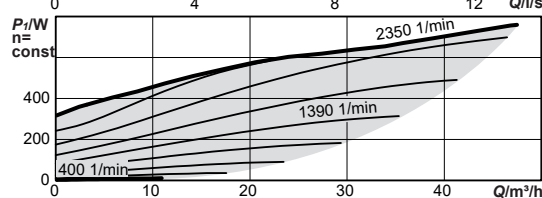
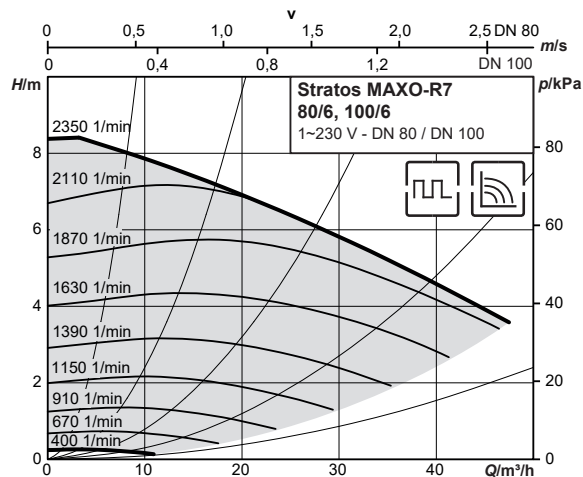
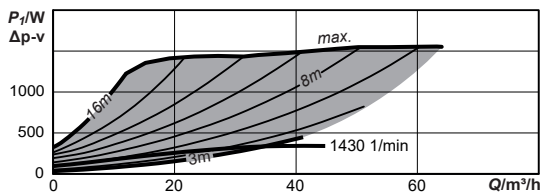
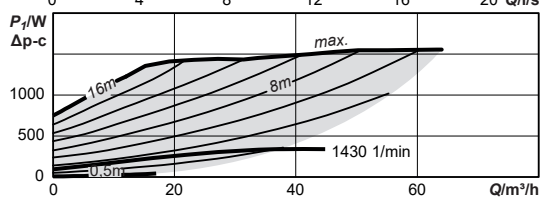
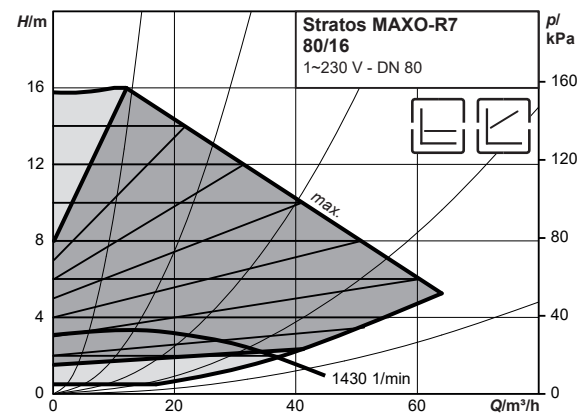
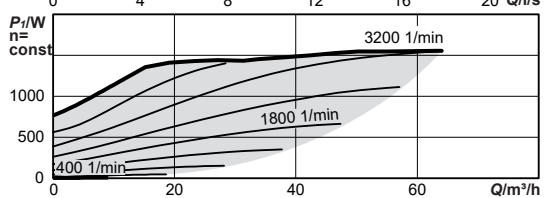
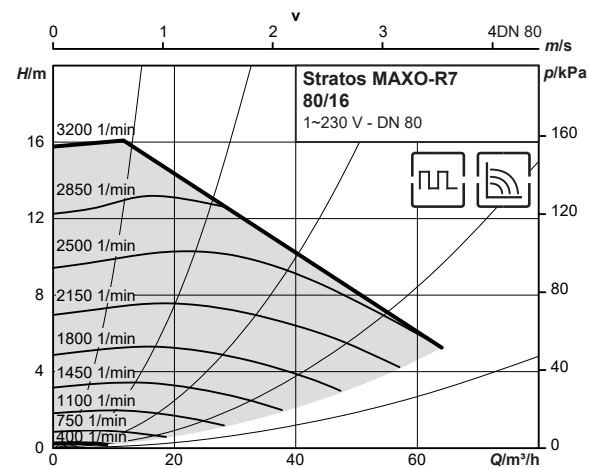
Campo d'impiego consentito

Intervallo di temperatura con temperatura ambiente max +40 °C -10 °C...+110 °C

Stratos MAXO-R7 80/16, Stratos MAXO-R7 100/6

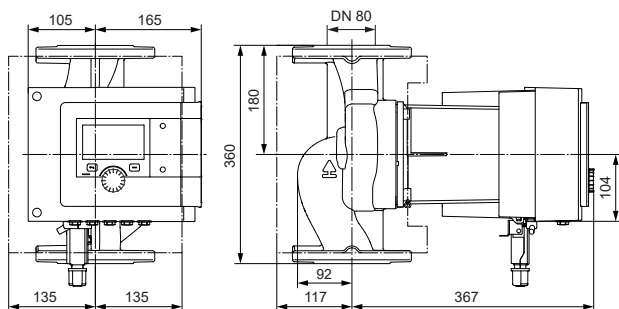
Curve caratteristiche

Curve caratteristiche



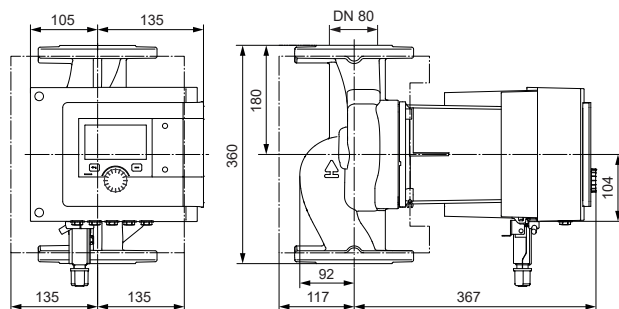
Disegno quotato

Stratos MAXO-R7 (80/16)



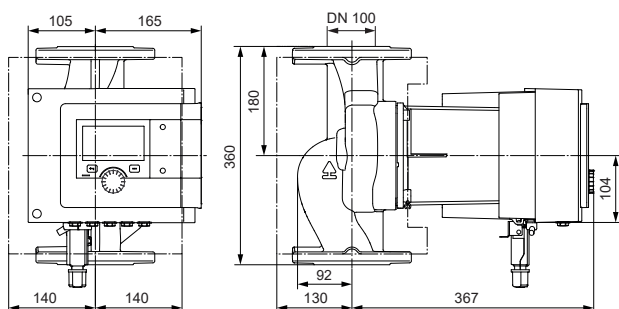
Disegno quotato

Stratos MAXO-R7 (80/16)



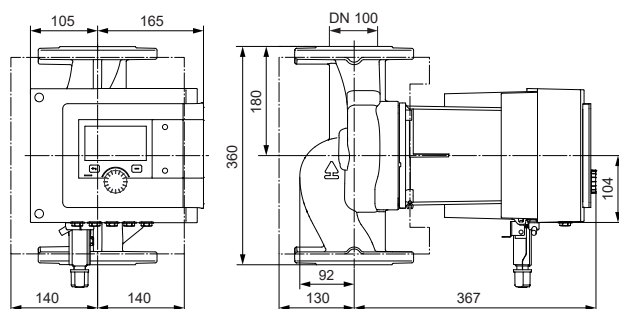
Disegno quotato

Stratos MAXO-R7 (100/6)



Disegno quotato

Stratos MAXO-R7 (100/6)



Dati tecnici

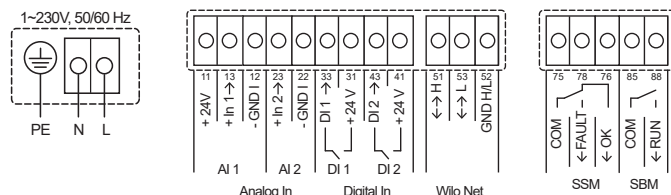
Stratos MAXO-R7	80/16	80/16	100/6	100/6
Indice di efficienza energetica (IEE)	≤ 0.17	≤ 0.17	≤ 0.17	≤ 0.17
Collegamento pompa	DN 80	DN 80	DN 100	DN 100
Pressione di esercizio massima PN	6 bar	10 bar	6 bar	10 bar
Alimentazione di rete	1~230 V, 50/60 Hz	1~230 V, 50/60 Hz	1~230 V, 50/60 Hz	1~230 V, 50/60 Hz
Numero di giri n	400-3200 1/min	400-3200 1/min	400-2350 1/min	400-2350 1/min
Potenza nominale motore P ₂	1520 W	1520 W	750 W	750 W
Potenza assorbita P ₁	15-1645 W	15-1645 W	15-820 W	15-820 W
Corrente assorbita I / Corrente di avviamento ¹⁾	0.3-7.14 A / 16 A	0.3-7.14 A / 16 A	0.3-3.61 A / 16 A	0.3-3.61 A / 16 A
Relè di potenza separato necessario in caso di attivazione diretta tramite 230 V (valido per tutti i moduli regolatori TTE e ampliamenti modulo)	Sì	Sì	Sì	Sì
Altezza minima dell'afflusso con 50/95/110 °C	7 / 15 / 23 m	7 / 15 / 23 m	7 / 15 / 23 m	7 / 15 / 23 m
Peso lordo ca. m	36.2 kg	36.2 kg	38.2 kg	38.2 kg

Materiali

Corpo pompa	5.1301, EN-GJL-250	5.1301, EN-GJL-250	5.1301, EN-GJL-250	5.1301, EN-GJL-250
Girante	PPS-GF40	PPS-GF40	PPS-GF40	PPS-GF40
Albero	1.4028 (rivestito con DLC)	1.4028 (rivestito con DLC)	1.4028, X30Cr13	1.4028, X30Cr13
Cuscinetto	Carbone, impregnata con antimonio	Carbone, impregnata con antimonio	Carbone, impregnata con antimonio	Carbone, impregnata con antimonio

¹⁾ Osservare la corrente di avviamento

Schema dei morsetti



Fluidi pompabili consentiti (altri fluidi a richiesta)

Acqua di riscaldamento (secondo le direttive di progettazione Hoval ovv. VDI 2035)

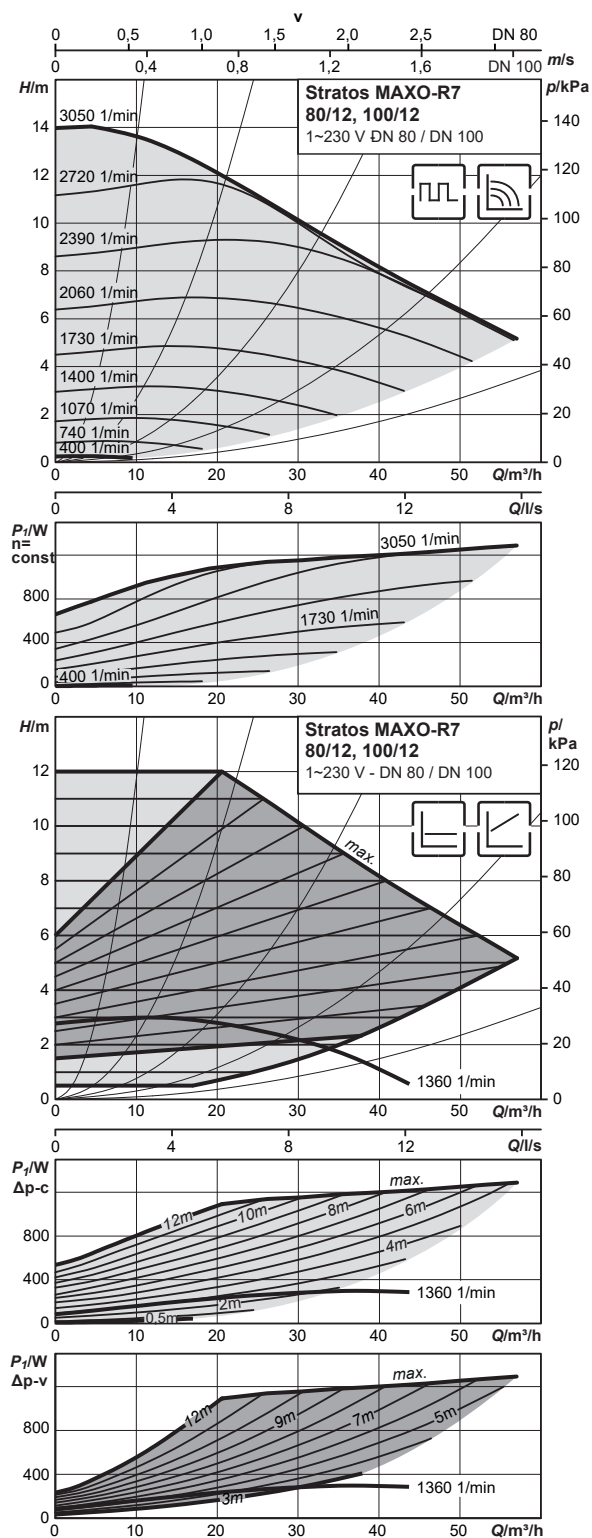
Misce di acqua e glicole (max 1:1; a partire da un'aggiunta del 20 % è necessario verificare i dati di mandata)

Campo d'impiego consentito

Intervallo di temperatura con temperatura ambiente max +40 °C -10 °C...+110 °C

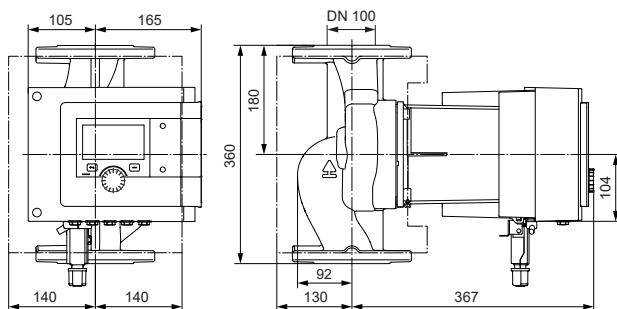
Stratos MAXO-R7 100/12

Curve caratteristiche



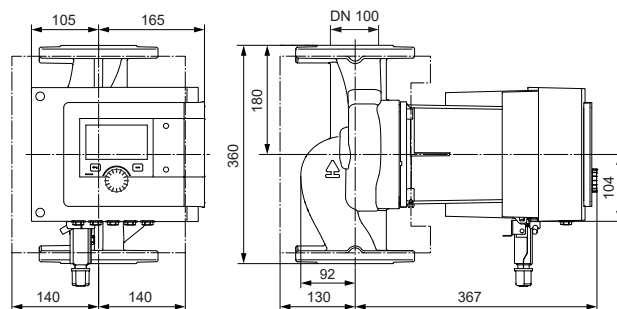
Disegno quotato

Stratos MAXO-R7 (100/12)



Disegno quotato

Stratos MAXO-R7 (100/12)



Dati tecnici

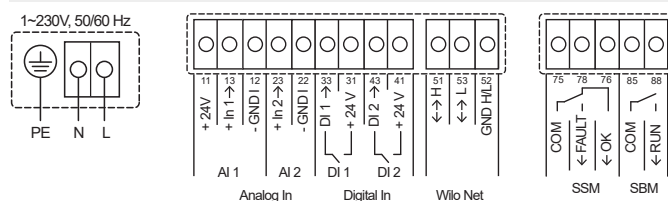
Stratos MAXO-R7	100/12	100/12
Indice di efficienza energetica (IEE)	≤ 0.17	≤ 0.17
Collegamento pompa	DN 100	DN 100
Pressione di esercizio massima <i>PN</i>	6 bar	10 bar
Alimentazione di rete	1~230 V, 50/60 Hz	1~230 V, 50/60 Hz
Numero di giri <i>n</i>	400-3050 1/min	400-3050 1/min
Potenza nominale motore <i>P</i> ₂	1230 W	1230 W
Potenza assorbita <i>P</i> ₁	15-1330 W	15-1330 W
Corrente assorbita <i>I</i> / Corrente di avviamento ¹⁾	0.3-5.84 A / 16 A	0.3-5.84 A / 16 A
Relè di potenza separato necessario in caso di attivazione diretta tramite 230 V (valido per tutti i moduli regolatori TTE e ampliamenti modulo)	Sì	Sì
Altezza minima dell'afflusso con 50/95/110 °C	7 / 15 / 23 m	7 / 15 / 23 m
Peso lordo ca. <i>m</i>	39.3 kg	39.3 kg

Materiali

Corpo pompa	5.1301, EN-GJL-250	5.1301, EN-GJL-250
Girante	PPS-GF40	PPS-GF40
Albero	1.4028 (rivestito con DLC)	1.4028 (rivestito con DLC)
Cuscinetto	Carbone, impregnata con antimonio	Carbone, impregnata con antimonio

¹⁾ Osservare la corrente di avviamento

Schema dei morsetti



Fluidi pompati consentiti (altri fluidi a richiesta)

Acqua di riscaldamento (secondo le direttive di progettazione Hoval ovr. VDI 2035)

Miscela di acqua e glicole (max 1:1; a partire da un'aggiunta del 20 % è necessario verificare i dati di mandata)

Campo d'impiego consentito

Intervallo di temperatura con temperatura ambiente max +40 °C -10 °C...+110 °C

Stratos MAXO-D-R7 DN 30-80

- Pompa di circolazione con rotore bagnato Smart con raccordo filettato o attacco flangiato, motore EC con adattamento di potenza elettronica integrata.
- Utilizzabile per tutti i sistemi di riscaldamento con acqua calda, gli impianti di climatizzazione, i circuiti frigoriferi chiusi, gli impianti di circolazione industriali.
- Riscaldamento e raffrescamento combinati
- Tipi di regolazioni:
 - Numero di giri costante (funzionamento come servomotore)
 - Δp -c (pressione differenziale costante)
 - Δp -v (pressione differenziale variabile)
 - Dynamic Adapt plus per l'adattamento continuo (dinamico) della portata al fabbisogno attuale
 - T-const. per regolazione di temperatura costante (necessario sensore di temperatura esterno come accessorio)
 - ΔT per regolazione della temperatura differenziale (necessario sensore di temperatura esterno come accessorio)
 - Q costante per regolazione della portata in volume costante
 - Multi-Flow Adaptation:
Rilevamento della portata in volume sommata dalla pompa di alimentazione per l'alimentazione in base al fabbisogno di pompe secondarie in collettori per circuito di riscaldamento
 - Regolazione PID definita dall'utente

Funzioni opzionali

- Q-Limitmax. per la limitazione della portata massima in volume
- Q-Limitmin. per la limitazione della portata minima in volume
- No-Flow Stop (portata spegnimento pari a zero)
- Regolazione punto negativo (regolazione Δp -c con sensore valore effettivo esterno)
- Inclinazione variabile della curva caratteristica Δp -v

Impostazioni manuali

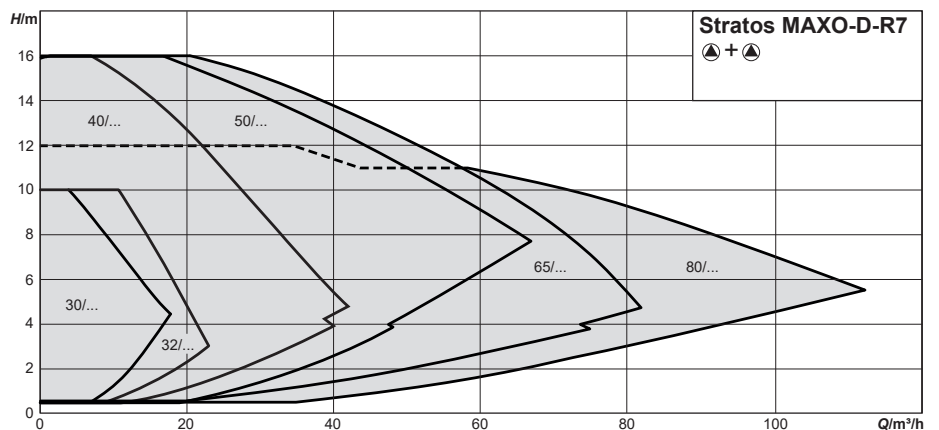
- Selezione del campo d'applicazione mediante Setup Guide
- Impostazione dei relativi parametri di funzionamento
- Punto di lavoro nominale: inserimento diretto del punto di lavoro calcolato con Δp -v
- Visualizzazione dello stato
- Impostazione e ripristino del contatore della quantità di energia (calore e freddo)
- Funzione di disaerazione della pompa
- Blocco dei tasti per il blocco delle impostazioni
- Funzione per il ripristino delle impostazioni di fabbrica o dei parametri di ripristino memorizzati (set di parametri)
- Parametrizzazione ingressi analogici
- Parametrizzazione ingressi binari
- Parametrizzazione uscite relè
- Funzionamento a pompa doppia (con 2 pompe singole, azionate come pompa doppia)

Funzioni automatiche

- Adattamento delle prestazioni ottimizzato in base al fabbisogno per un funzionamento efficiente in base al modo di funzionamento
- Spegnimento con rilevamento portata pari a zero (No-Flow Stop)



	Numero di giri costante
	Δp -v Pressione differenziale variabile
	Interfaccia/segnale di comando
	Δp -c Pressione differenziale costante
	Regolazione di temperatura costante
	Regolazione della temperatura differenziale



- Avviamento dolce
- Routine automatiche per l'eliminazione degli errori (ad es. funzione di sbloccaggio)
- Commutazione modo di riscaldamento/raffrescamento
- Protezione integrale del motore con elettronica di sgancio integrata

Ingressi di comando esterni e relative funzioni

2 ingressi analogici:

- Tipi di segnale: 0-10 V, 2-10 V, 0-20 mA, 4-20 mA, PT1000
- Applicazioni: regolazione a distanza del valore nominale di ogni modo di regolazione (ad eccezione di Multi-Flow Adaptation), ingressi sensore per la temperatura, pressione differenziale o sensore libero nella modalità PID definita dall'utente

2 ingressi digitali:

- Per uscite di comando o interruttori liberi da potenziale
- Funzioni parametrizzabili:
 - ext. OFF
 - ext. MIN
 - ext. MAX
 - MANUAL (BMS-OFF)
 - Blocco tasti
 - Commutazione modo di riscaldamento/raffrescamento

Funzioni di segnalazione e di visualizzazione

- Stato del display spia di funzionamento:
 - Valore nominale
 - Prevalenza effettiva
 - Portata in volume effettiva
 - Contatore della quantità di calore e freddo (necessari sensori di temperatura esterni come accessori)
 - Consumo elettrico
 - Temperature (necessari sensori di temperatura esterni come accessori)
- LED indicazione di stato: funzionamento corretto (LED verde), comunicazione pompe (LED blu)
- Stato del display visualizzazione errore (colore display rosso):
 - Codici di errore e descrizione dettagliata dell'errore
 - Misure correttive
- Stato del display visualizzazione avviso (colore display giallo):
 - Codici di avviso e descrizione dell'avviso a testo completo
 - Misure correttive
- Stato del display visualizzazione processo (colore display blu):
 - Sfiato pompa
 - Procedura di update
- Stato del display comunicazione BMS (colore display blu):
 - Sintesi dei parametri BMS attivi (velocità trasmissione, indirizzo,...)
- Segnalazione cumulativa di blocco SSM (contatto in commutazione libero da potenziale)
- Segnalazione cumulativa di funzionamento SBM (contatto di chiusura a potenziale zero)

Scambio di dati

- Interfaccia Bluetooth per lo scambio di dati wireless e il comando a distanza della pompa tramite smartphone o tablet
- Interfaccia seriale digitale Modbus RTU per il collegamento al sistema di automazione degli edifici tramite sistema bus RS485 (possibile con il modulo Wilo-CIF Modbus RTU)
- Interfaccia seriale digitale BACnet MS/TP per il collegamento al sistema di automazione degli edifici mediante sistema bus RS485 (possibile con il modulo Wilo-CIF BACnet MS/TP)
- Interfaccia seriale digitale CANopen per il collegamento al sistema di automazione degli edifici tramite sistema bus CANopen (possibile con il modulo Wilo-CIF CANopen)
- Interfaccia seriale digitale LON TP/FT-10 per il collegamento al sistema di automazione degli edifici mediante sistema bus LONWorks (possibile con il modulo Wilo-CIF LON TP/FT)

- Interfaccia seriale digitale PLR per il collegamento al sistema di automazione dell'edificio tramite moduli di accoppiamento specifici dell'azienda (possibile con il modulo Wilo-CIF PLR)

Gestione pompa doppia (pompa doppia ovv. 2 x pompa singola)

- Funzionamento principale/di riserva (scambio pompe automatico per blocco/sostituzione delle pompe in funzione del tempo)
- Funzionamento parallelo (attivazione e disattivazione del carico di punta ottimizzato dal punto di vista del rendimento)

Dotazione

- Con pompe flangiate:
 - Pompe DN 32 bis DN 65: flangia combinata PN 6/10 per controflange PN 6 e PN 10
 - Pompe DN 80: flangia PN 6 e PN 10
- Numerose interfacce di comunicazione integrate e slot per moduli CIF opzionali
- 5 entrate per cavi per il collegamento delle interfacce di comunicazione
- Bluetooth-Schnittstelle
- Display grafico ad alta risoluzione con manopola verde e 2 tasti
- Vano morsetti di semplice utilizzo
- Sensore di temperatura integrato
- Isolamento termico di serie per applicazioni di riscaldamento
- Collegamento elettrico rapido con Connector Wilo ottimizzato per la tensione di alimentazione

Motore

Tensione 1 x 230 V, frequenza 50/60 Hz
Grado di protezione IP X4D
Classe di isolamento F
Protezione motore integrata

Temperatura del fluido

con temperatura ambiente max
+40 °C: -10 °C...+110 °C

Attacchi

DN 30 con filettatura esterna incl. guarnizioni (senza raccordi filettati)
DN 32-DN 65 con attacchi flangiate combinate senza controflange, viti e guarnizioni.
DN 80 con attacchi flangiate senza controflange, viti e guarnizioni.

Esecuzione a richiesta

Pezzi di compensazione per l'adattamento della lunghezza d'ingombro nelle pompe di ricambio, vedere il capitolo «Confronto dei tipi»

**Pompa doppia smart premium
Stratos MAXO-D-R7**



- Pompa doppia smart premium ad alta efficienza
- Utilizzo mediante impostazione guidata dall'utente combinata con display da 4.2 e pulsante di comando
- Gestione pompa doppia integrata
- Vano per innesto di moduli CIF
- Temperatura del fluido da -10 °C a +110 °C

**Stratos MAXO-D-R7 DN 30
con filettatura esterna senza raccordi filettati**

Wilo	Hoval					
	Diametro nominale	Prevalenza	Lunghezza d'ingombro	Attacchi	Pressione nominale	EEI
Stratos MAXO-D-R7	DN	mCA	mm pollici	PN	≤	
30/0.5-6	30	6	180 G 2"	10	0.19	
30/0.5-10	30	10	180 G 2"	10	0.19	

Schema di identificazione Hoval

Esempio	Stratos MAXO-D-R7 40/8 220
Stratos MAXO-D-R7	Pompa ad alta efficienza (pompa flangia), regolata elettronicamente
D	Pompa doppia
40	Diametro nominale
8	Prevalenza (mCA)
220	Lunghezza d'ingombro (mm)

Schema di identificazione Wilo

Esempio	Stratos MAXO-D-R7 40/0.5-8
40/ 0.5-8	Diametro nominale attacco Campo di prevalenza nominale (m)

**Stratos MAXO-D-R7 DN 32-65
con attacchi flangiati combinate**

Wilo	Hoval					
	Diametro nominale	Prevalenza	Lunghezza d'ingombro	Pressione nominale	EEI	
Stratos MAXO-D-R7	DN	mCA	mm	PN	≤	
32/0.5-8	32	8	220	6/10	0.19	2080 394
32/0.5-12	32	12	220	6/10	0.19	2080 395
40/0.5-8	40	8	220	6/10	0.18	2080 396
40/0.5-12	40	12	250	6/10	0.17	2080 397
40/0.5-16	40	16	250	6/10	0.17	2080 398
50/0.5-6	50	6	240	6/10	0.18	2080 399
50/0.5-8	50	8	240	6/10	0.17	2080 400
50/0.5-9	50	9	280	6/10	0.17	2080 401
50/0.5-12	50	12	280	6/10	0.17	2080 402
50/0.5-16	50	16	340	6/10	0.17	2080 403
65/0.5-6	65	6	280	6/10	0.17	2080 404
65/0.5-12	65	12	340	6/10	0.17	2080 405
65/0.5-16	65	16	340	6/10	0.17	2080 406

**Stratos MAXO-D-R7 DN 80
con attacchi flangiati senza controflange**

Wilo	Hoval					
	Diametro nominale	Prevalenza	Lunghezza d'ingombro	Pressione nominale	EEI	
Stratos MAXO-D-R7	DN	mCA	mm	PN	≤	
80/0.5-6	80	6	360	6	0.18	2080 407
80/0.5-6	80	6	360	10	0.18	2080 408
80/0.5-12	80	12	360	6	0.17	2080 409
80/0.5-12	80	12	360	10	0.17	2080 410
80/0.5-16	80	16	360	6	0.17	2080 411
80/0.5-16	80	16	360	10	0.17	2080 412

Altri tipi

Cod. art.

CHF

2080 392 **3'204.-**

2080 393 **3'899.-**

2080 394 **4'067.-**

2080 395 **5'668.-**

2080 396 **5'931.-**

2080 397 **7'027.-**

2080 398 **9'662.-**

2080 399 **6'682.-**

2080 400 **7'690.-**

2080 401 **8'688.-**

2080 402 **9'272.-**

2080 403 **12'593.-**

2080 404 **8'154.-**

2080 405 **8'785.-**

2080 406 **10'685.-**

2080 407 **11'021.-**

2080 408 **11'735.-**

2080 409 **14'065.-**

2080 410 **14'777.-**

2080 411 **16'878.-**

2080 412 **17'594.-**

a richiesta

Accessori per DN 30

**Kit collegamento AS32-KH**

Kit collegamento per pompe DN 32 – G 2"
Comprendente 2 valvole a sfera in ottone
incluse guarnizioni

Cod. art.

CHF

6041 912

81.–

**Raccordi filettati in ottone**

2 raccordi filettati
Esecuzione in ottone incl. guarnizioni

Tipo	Collegamento pompa pollici	Raccordo filettato di collegamento pollici
------	----------------------------------	--

VSM31	G 2"	Rp 1¼"
-------	------	--------

VSM32	G 2"	Rp 1"
-------	------	-------

VSM33	G 2"	Rp 1½"
-------	------	--------

6022 618

68.–

6042 941

67.–

6042 942

64.–

**Raccordi filettati in ghisa grigia VSV31**

Esecuzione in ghisa grigia GTW
cromizzata gialla incluse guarnizioni
2 raccordi filettati

Filettatura esterna: G 2"
Filettatura interna: Rp 1¼"

Fornitura con pompa (imballaggio
a parte)

6040 868

13.–

Accessori per DN 32-80

**Flange da saldare**

2 flange da saldare
Esecuzione nera incl. viti e guarnizioni.
Fornitura con la pompa (imballata
separatamente).

DN	PN
----	----

32	6
----	---

40	6
----	---

50	6
----	---

65	6
----	---

80	6
----	---

32	10
----	----

40	10
----	----

50	10
----	----

65	10
----	----

80	10
----	----

6041 213

89.–

6041 215

92.–

6041 217

98.–

6041 219

117.–

6041 221

161.–

6041 214

127.–

6041 216

132.–

6041 218

147.–

6041 220

164.–

6041 222

225.–

**Kit guarnizioni per flange**

Composto di viti e guarnizioni.
Fornitura con la pompa (imballata separatamente).

DN	PN	Cod. art.	CHF
32	6	6041 271	34.-
40	6	6041 273	50.-
50	6	6041 275	24.-
65	6	6041 277	32.-
80	6	6041 279	50.-
32	10/16	6041 272	62.-
40	10/16	6041 274	76.-
50	10/16	6041 276	79.-
65	10/16	6041 278	88.-
80	10/16	6041 280	88.-

Accessori per DN 30-80**Moduli CIF**

Moduli a innesto post-equipaggiabili per l'ampliamento delle funzioni della pompa, per interfacce digitali o collegamento al sistema di gestione dell'edificio.

Interfacce per sistema di gestione

Interfaccia Modbus RTU	2074 964	396.-
Interfaccia PLR	2074 965	156.-
Interfaccia LON TP/FT-10	2074 966	396.-
Interfaccia BACnet MS/TP	2074 967	396.-
Interfaccia CANopen	2074 968	242.-

**Modulo di sistema SB-R3K 16 A (relè)**

Per uso universale, senza alloggiamento
Materiale contatto migliorato AgSnO_2
Relè con 3 contatti di commutazione,
max 400 V/16 A, tensione comando 230 V
Senza alloggiamento
Comprendente:
- Relè R3K
- Guida a scatto di supporto (8 cm)
- incluso materiale di montaggio sul comando caldaia
- Tensione di comando 230 V

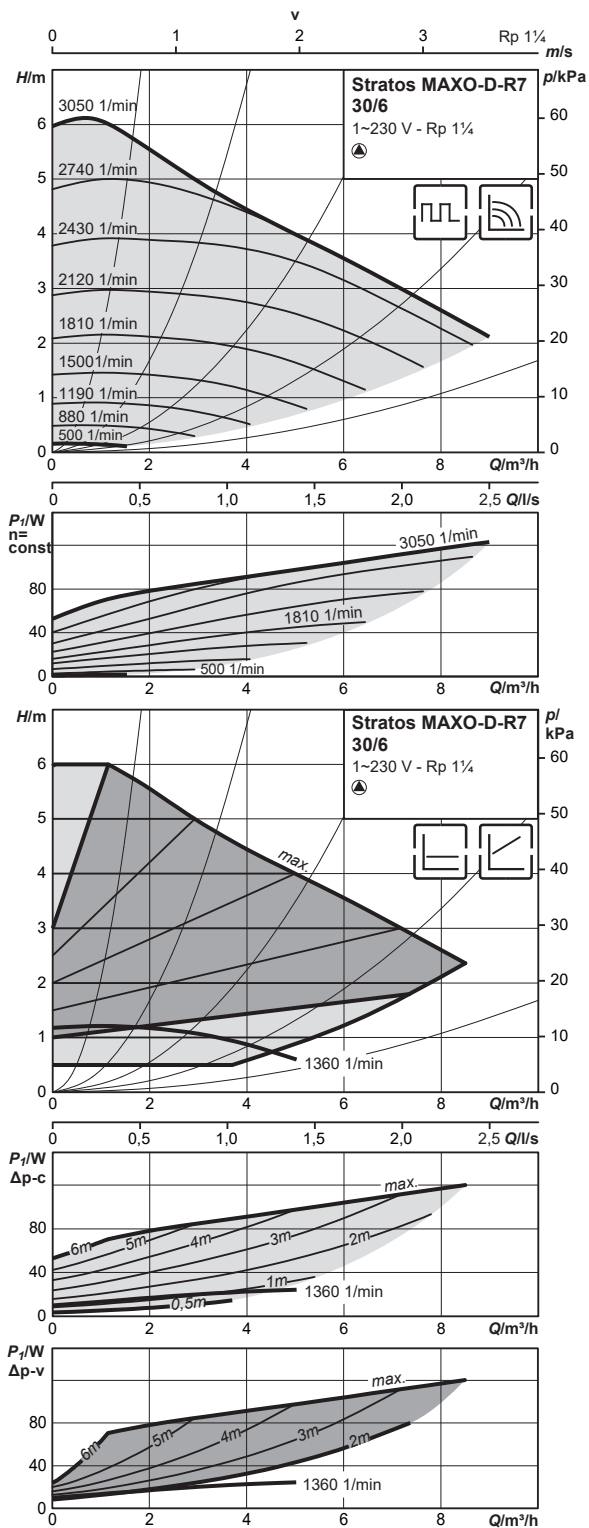
6044 844 96.-

Avvertenza

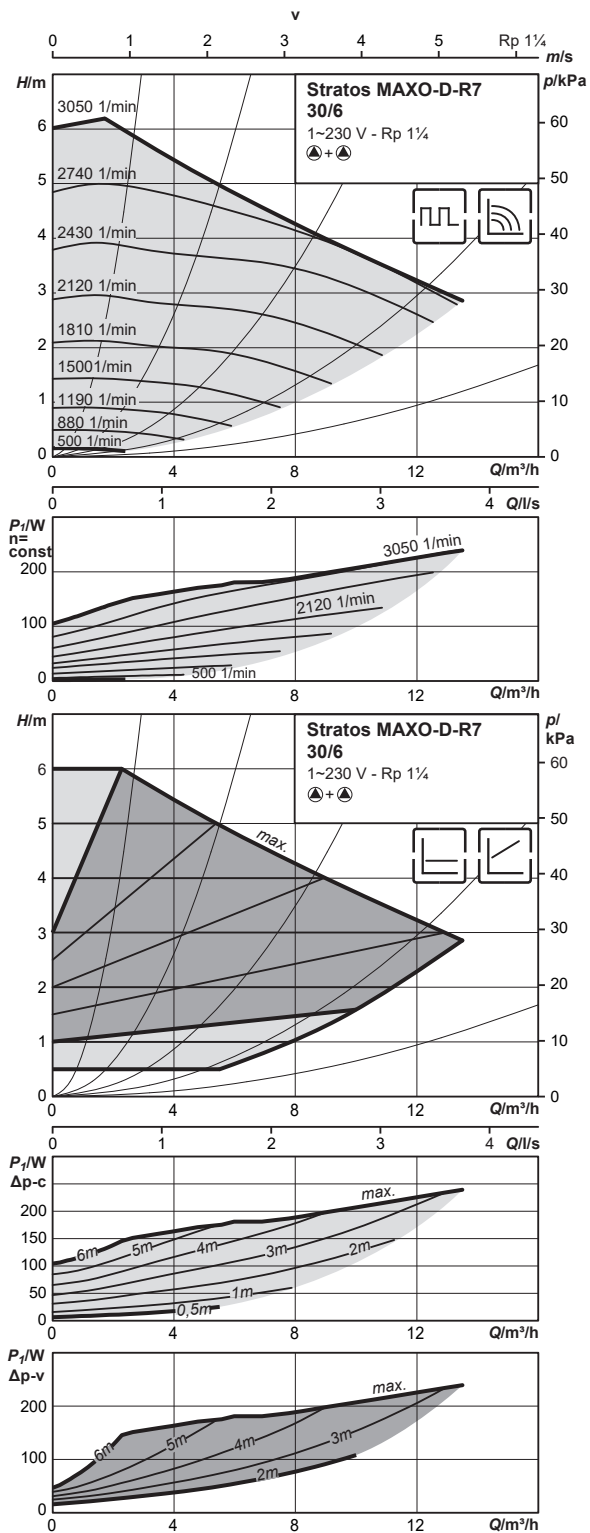
Il modulo di sistema SB-R3K va utilizzato con corrente di avviamento accresciuta per pompe più grandi. Vedere i dati tecnici della pompa.

Stratos MAXO-D-R7 30/6

Curve caratteristiche

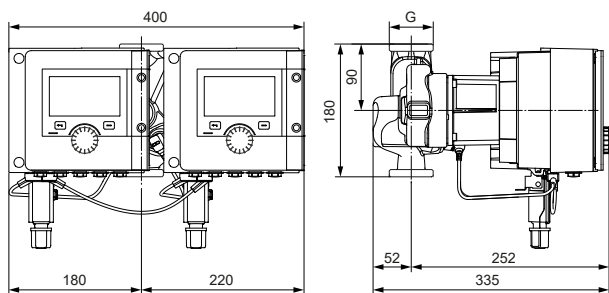


Curve caratteristiche



Disegno quotato

Stratos MAXO-D-R7 (30/6)



Dati tecnici

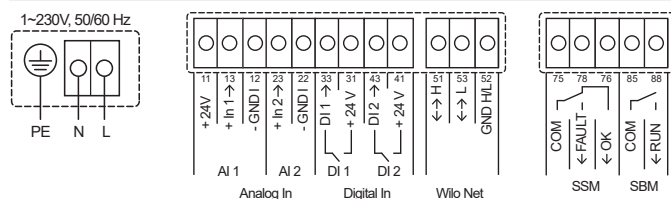
Stratos MAXO-D-R7	30/6
Indice di efficienza energetica (IEE)	≤ 0.19
Collegamento pompa	G 2"
Pressione di esercizio massima P_N	10 bar
Alimentazione di rete	1~230 V, 50/60 Hz
Numero di giri n	500-3050 1/min
Potenza nominale motore P_2	109 W
Potenza assorbita P_1	7-130 W
Corrente assorbita I / corrente di avviamento ¹⁾	0.11-1.06 A / 10 A
Relè di potenza separato necessario in caso di attivazione diretta tramite 230 V (valido per tutti i moduli regolatori TTE e ampliamenti modulo)	Sì
Altezza minima dell'afflusso con 50 / 95 / 110 °C	3 / 10 / 16 m
Peso lordo ca. m	20.6 kg

Materiali

Corpo pompa	5.1301, EN-GJL-250
Girante	PPS-GF40
Albero	1.4122, X39CrMo17-1
Cuscinetto	Carbone

¹⁾ Osservare la corrente di avviamento

Schema dei morsetti



Fluidi pompabili consentiti (altri fluidi a richiesta)

Acqua di riscaldamento (secondo le direttive di progettazione Hoval ovv. VDI 2035)

Misce di acqua e glicole (max 1:1; a partire da un'aggiunta del 20 % è necessario verificare i dati di mandata)

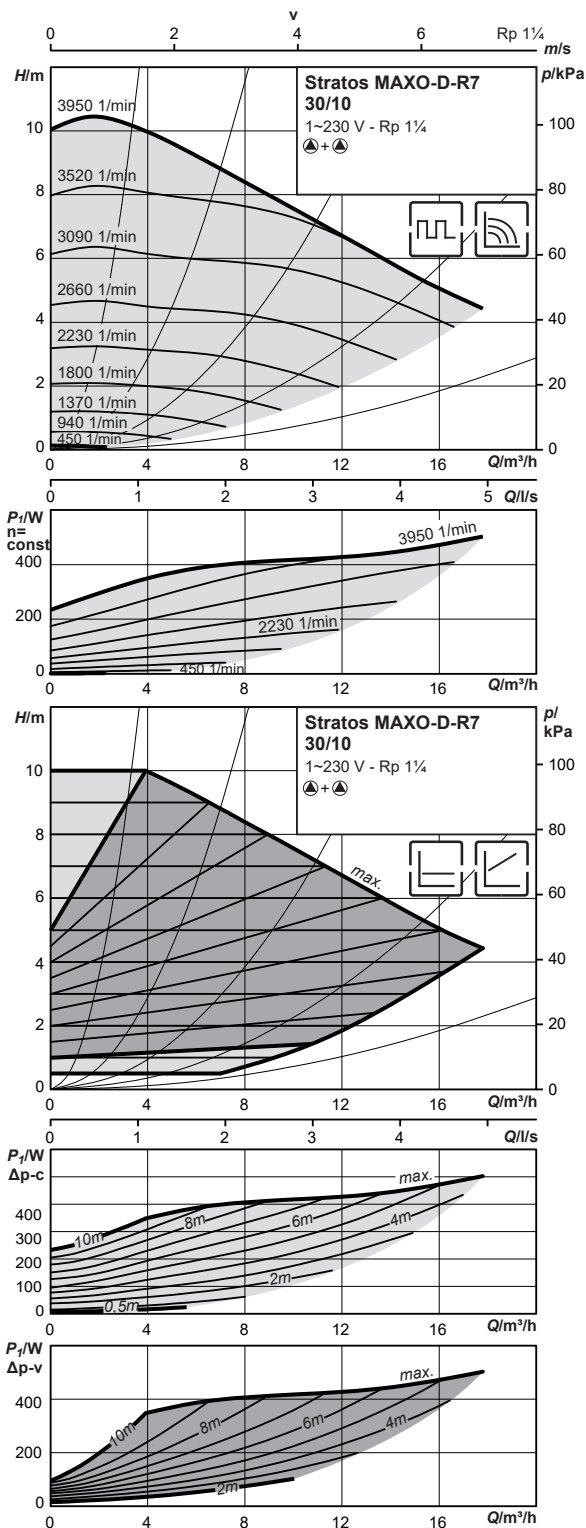
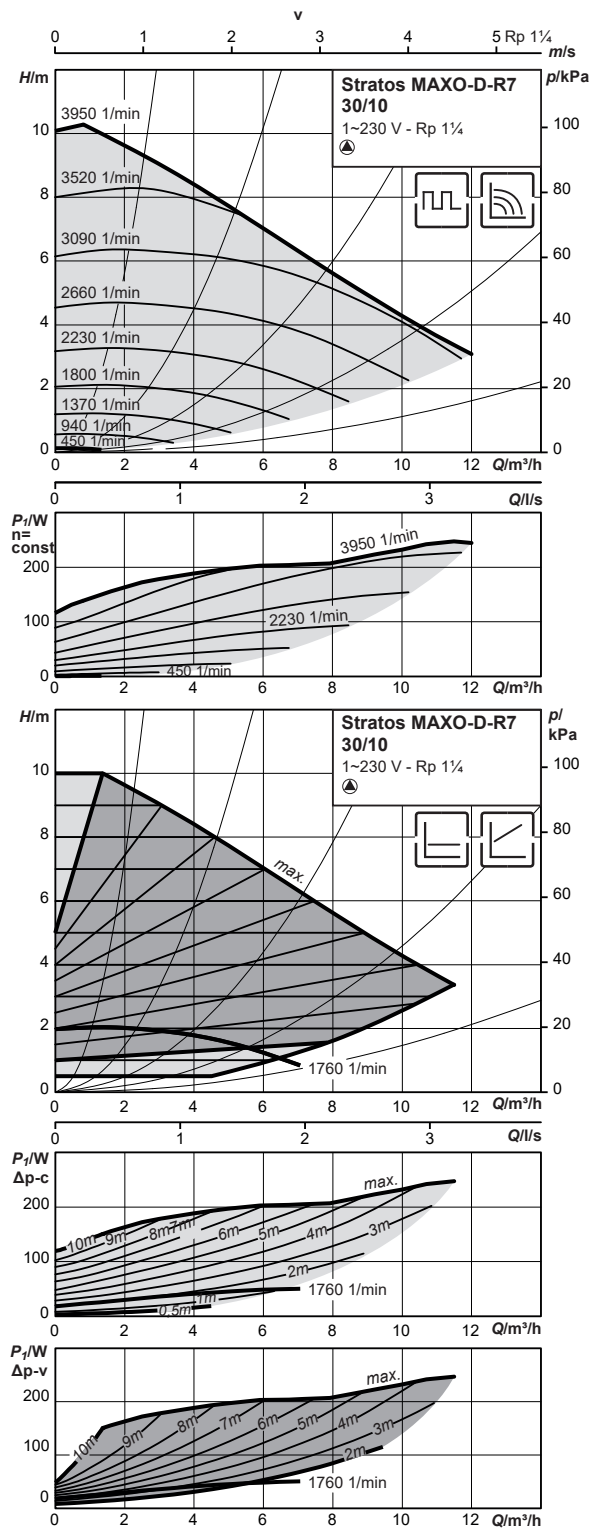
Campo d'impiego consentito

Intervallo di temperatura con temperatura ambiente max +40 °C -10 °C...+110 °C

Stratos MAXO-D-R7 30/10

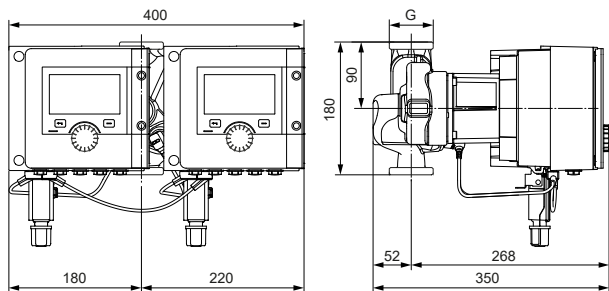
Curve caratteristiche

Curve caratteristiche



Disegno quotato

Stratos MAXO-D-R7 (30/10)



Dati tecnici

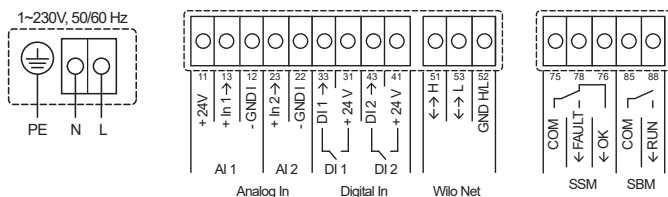
Stratos MAXO-D-R7	30/10
Indice di efficienza energetica (IEE)	≤ 0.19
Collegamento pompa	G 2"
Pressione di esercizio massima PN	10 bar
Alimentazione di rete	1~230 V, 50/60 Hz
Numero di giri n	450-3950 1/min
Potenza nominale motore P ₂	268 W
Potenza assorbita P ₁	7-305 W
Corrente assorbita I / corrente di avviamento ¹⁾	0.11-1.33 A / 10 A
Relè di potenza separato necessario in caso di attivazione diretta tramite 230 V (valido per tutti i moduli regolatori TTE e ampliamenti modulo)	Sì
Altezza minima dell'afflusso con 50 / 95 / 110 °C	3 / 10 / 16 m
Peso lordo ca. m	21.2 kg

Materiali

Corpo pompa	5.1301, EN-GJL-250
Girante	PPS-GF40
Albero	1.4122 (rivestito con DLC)
Cuscinetto	Carbone, impregnata con antimonio

¹⁾ Osservare la corrente di avviamento

Schema dei morsetti



Fluidi pompabili consentiti (altri fluidi a richiesta)

Acqua di riscaldamento (secondo le direttive di progettazione Hoval ovv. VDI 2035)

Misce di acqua e glicole (max 1:1; a partire da un'aggiunta del 20 % è necessario verificare i dati di mandata)

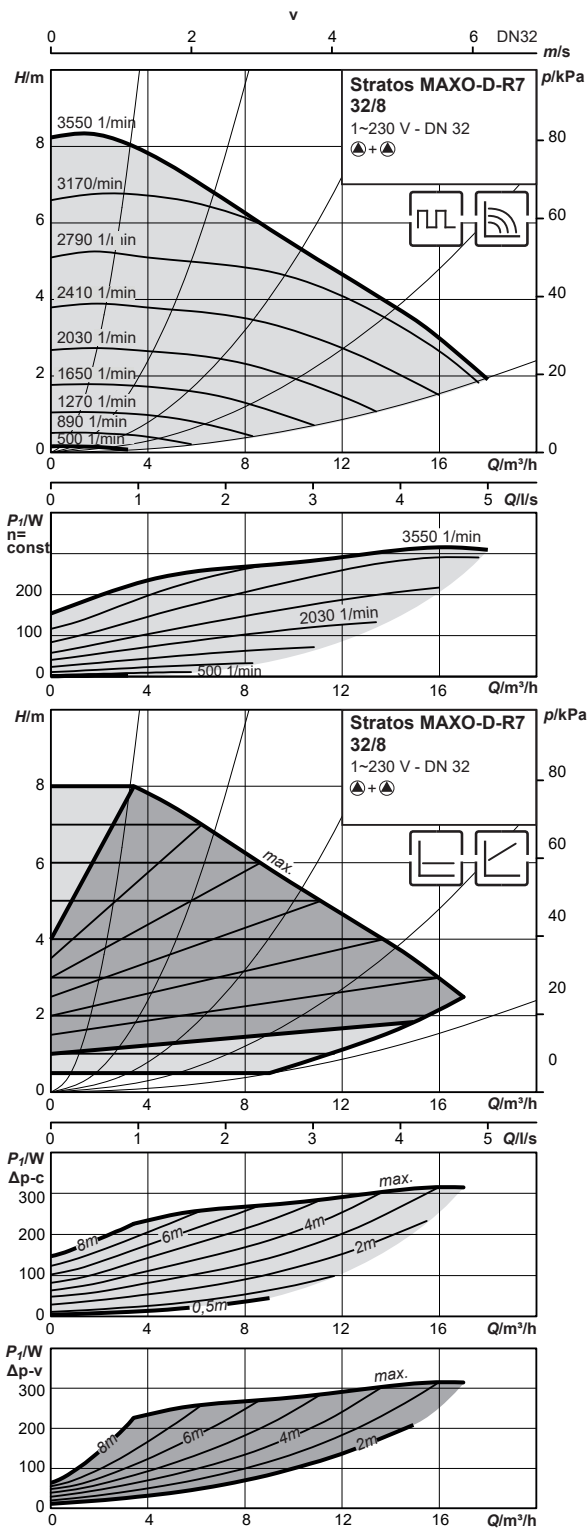
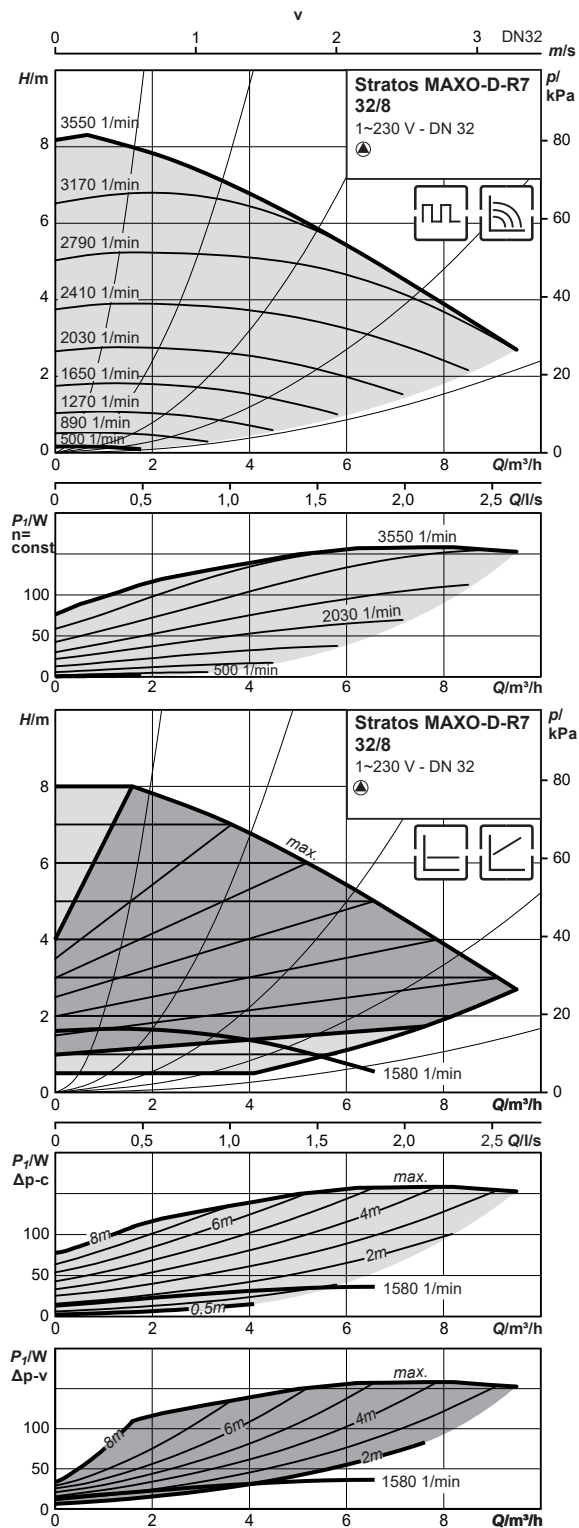
Campo d'impiego consentito

Intervallo di temperatura con temperatura ambiente max +40 °C -10 °C...+110 °C

Stratos MAXO-D-R7 32/8

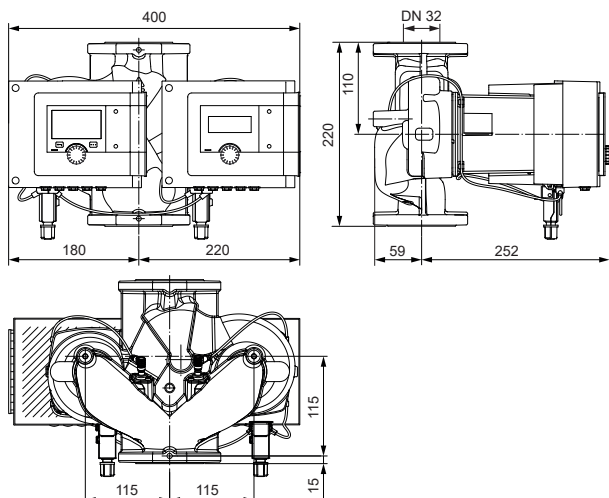
Curve caratteristiche

Curve caratteristiche



Disegno quotato

Stratos MAXO-D-R7 (32/8) con schema console



Dati tecnici

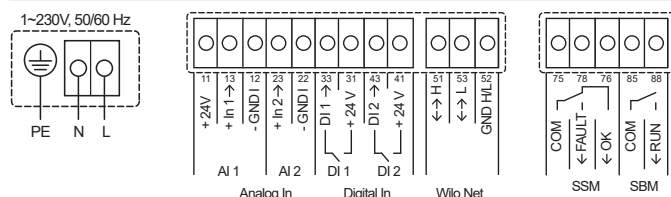
Stratos MAXO-D-R7	32/8
Indice di efficienza energetica (IEE)	≤ 0.19
Collegamento pompa	DN 32
Pressione di esercizio massima PN	10 bar
Alimentazione di rete	1~230 V, 50/60 Hz
Numero di giri n	500-3550 1/min
Potenza nominale motore P ₂	133 W
Potenza assorbita P ₁	7-160 W
Corrente assorbita I / corrente di avviamento ¹⁾	0.11-1.1 A / 10 A
Relè di potenza separato necessario in caso di attivazione diretta tramite 230 V (valido per tutti i moduli regolatori TTE e ampliamenti modulo)	Sì
Altezza minima dell'afflusso con 50 / 95 / 110 °C	3 / 10 / 16 m
Peso lordo ca. m	24.9 kg

Materiali

Corpo pompa	5.1301, EN-GJL-250
Girante	PPS-GF40
Albero	1.4122, X39CrMo17-1
Cuscinetto	Carbone

¹⁾ Osservare la corrente di avviamento

Schema dei morsetti



Fluidi pompabili consentiti (altri fluidi a richiesta)

Acqua di riscaldamento (secondo le direttive di progettazione Hoval ovv. VDI 2035)

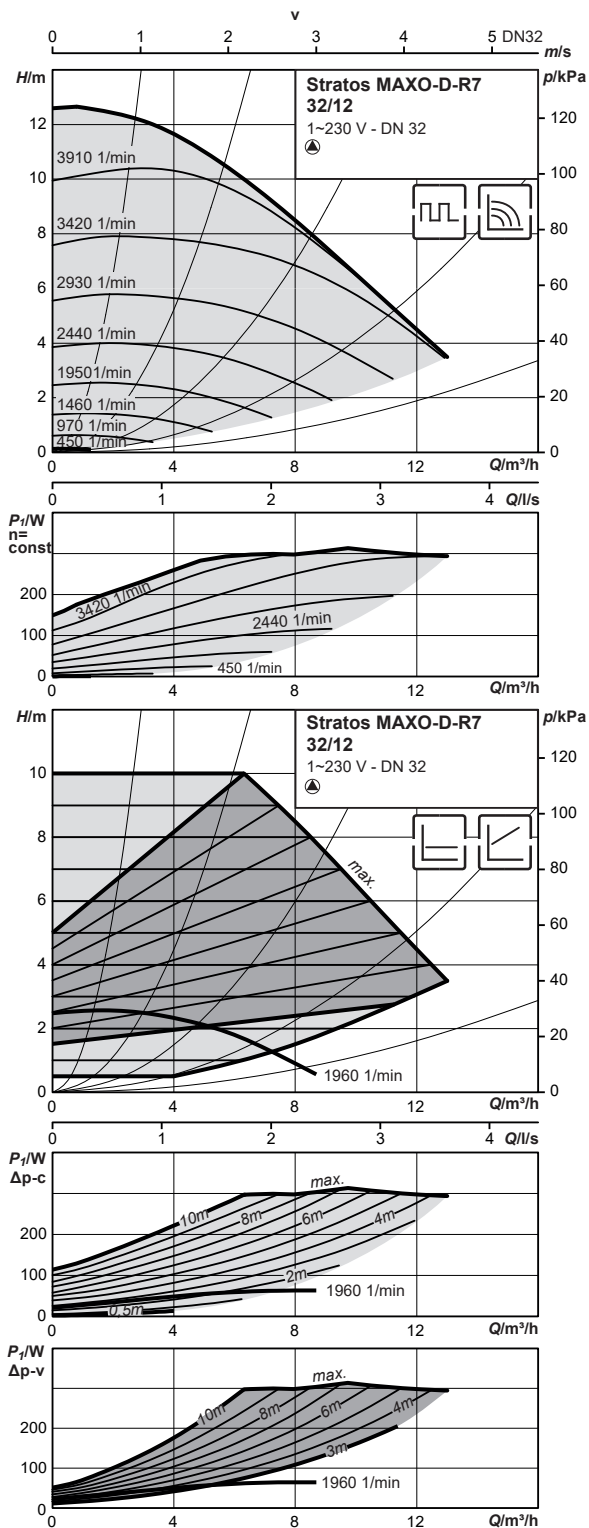
Misce di acqua e glicole (max 1:1; a partire da un'aggiunta del 20 % è necessario verificare i dati di mandata)

Campo d'impiego consentito

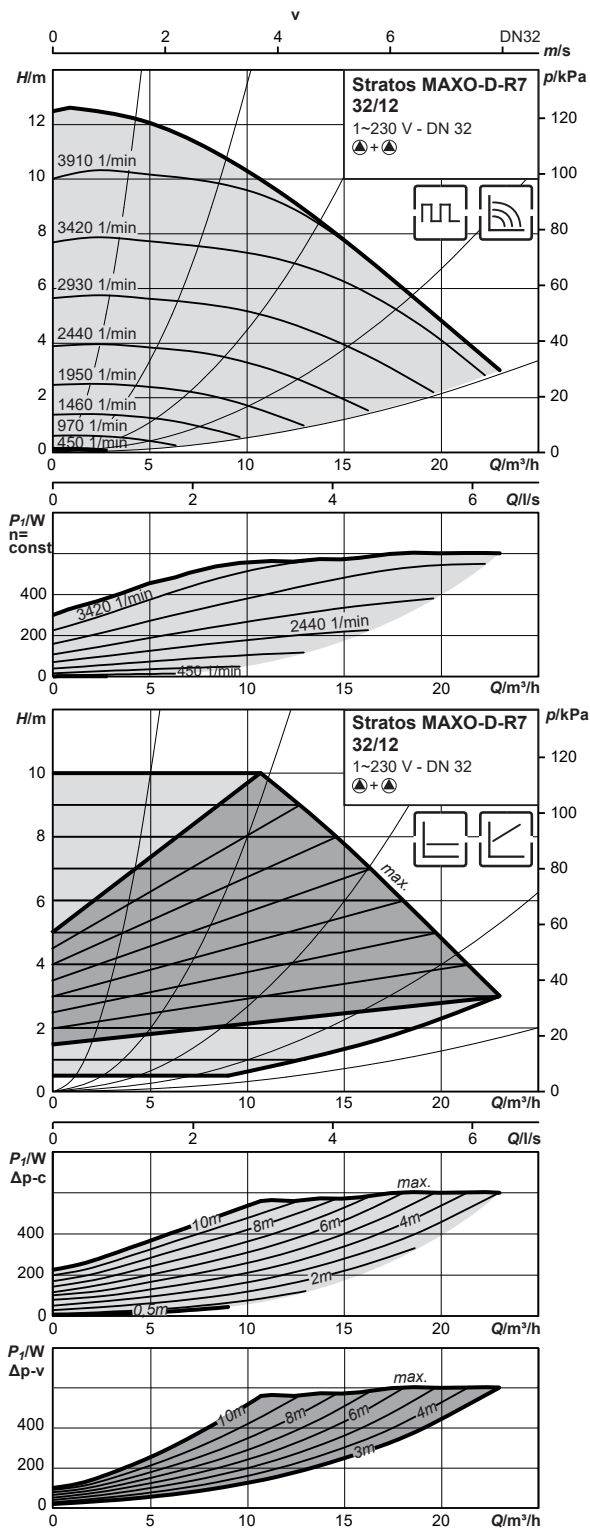
Intervallo di temperatura con temperatura ambiente max +40 °C -10 °C...+110 °C

Stratos MAXO-D-R7 32/12

Curve caratteristiche

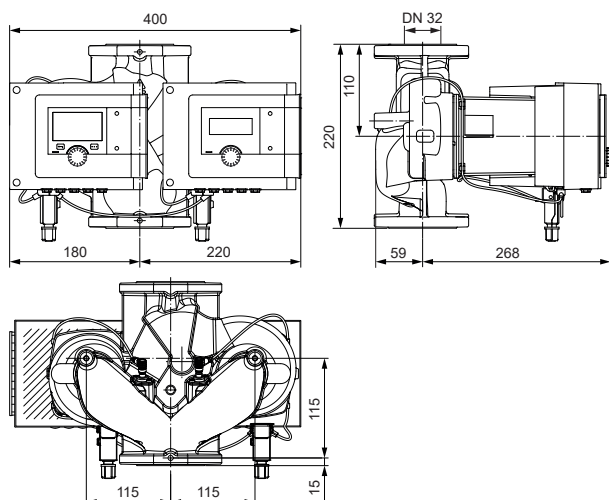


Curve caratteristiche



Disegno quotato

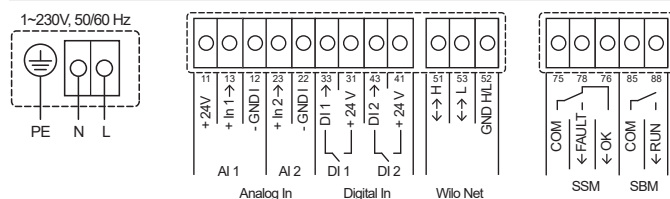
Stratos MAXO-D-R7 (32/12) con schema console

**Dati tecnici**

Stratos MAXO-D-R7	32/12
Indice di efficienza energetica (IEE)	≤ 0.19
Collegamento pompa	DN 32, PN 6/10
Pressione di esercizio massima PN	10 bar
Alimentazione di rete	1~230 V, 50/60 Hz
Numero di giri n	450-4400 1/min
Potenza nominale motore P ₂	280 W
Potenza assorbita P ₁	7-320 W
Corrente assorbita I / corrente di avviamento ¹⁾	0.11-1.4 A / 10 A
Relè di potenza separato necessario in caso di attivazione diretta tramite 230 V (valido per tutti i moduli regolatori TTE e ampliamenti modulo)	Sì
Altezza minima dell'afflusso con 50 / 95 / 110 °C	3 / 10 / 16 m
Peso lordo ca. m	25.5 kg

Materiali

Corpo pompa	5.1301, EN-GJL-250
Girante	PPS-GF40
Albero	1.4122 (rivestito con DLC)
Cuscinetto	Carbone, impregnata con antimonio

¹⁾ Osservare la corrente di avviamento**Schema dei morsetti****Fluidi pompabili consentiti (altri fluidi a richiesta)**

Acqua di riscaldamento (secondo le direttive di progettazione Hoval ovv. VDI 2035)

Miscele di acqua e glicole (max 1:1; a partire da un'aggiunta del 20 % è necessario verificare i dati di mandata)

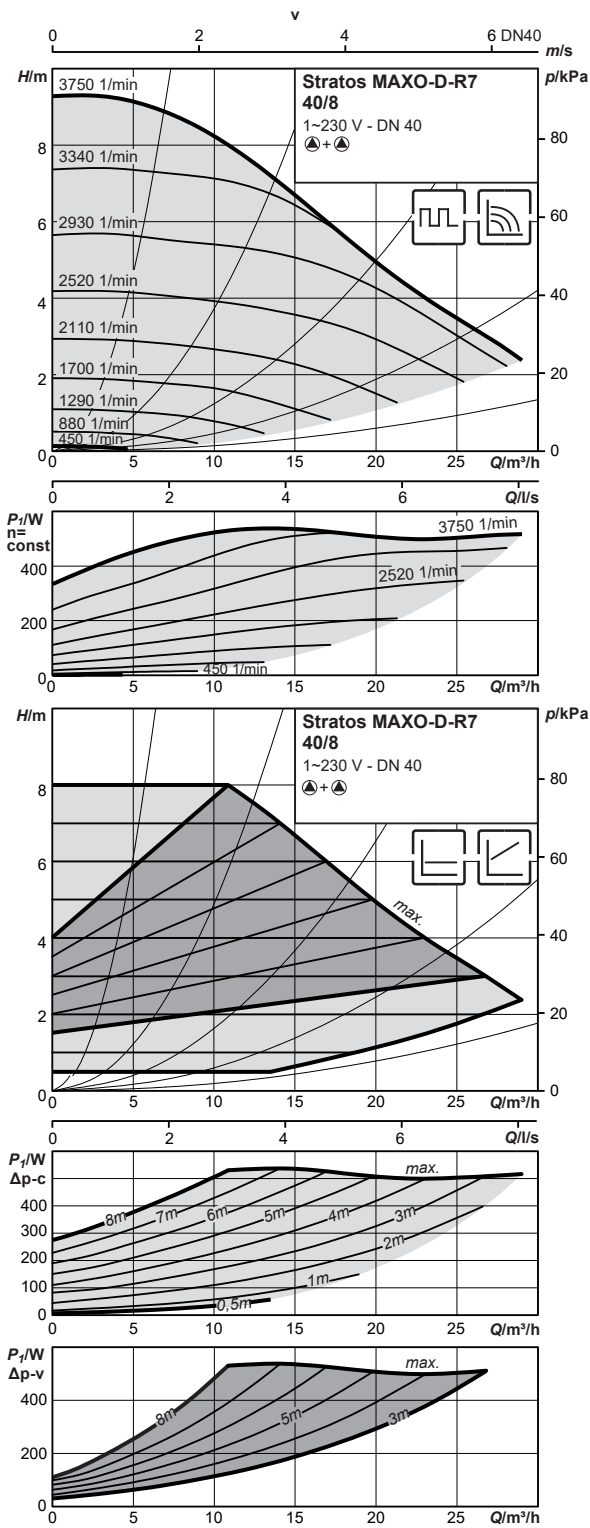
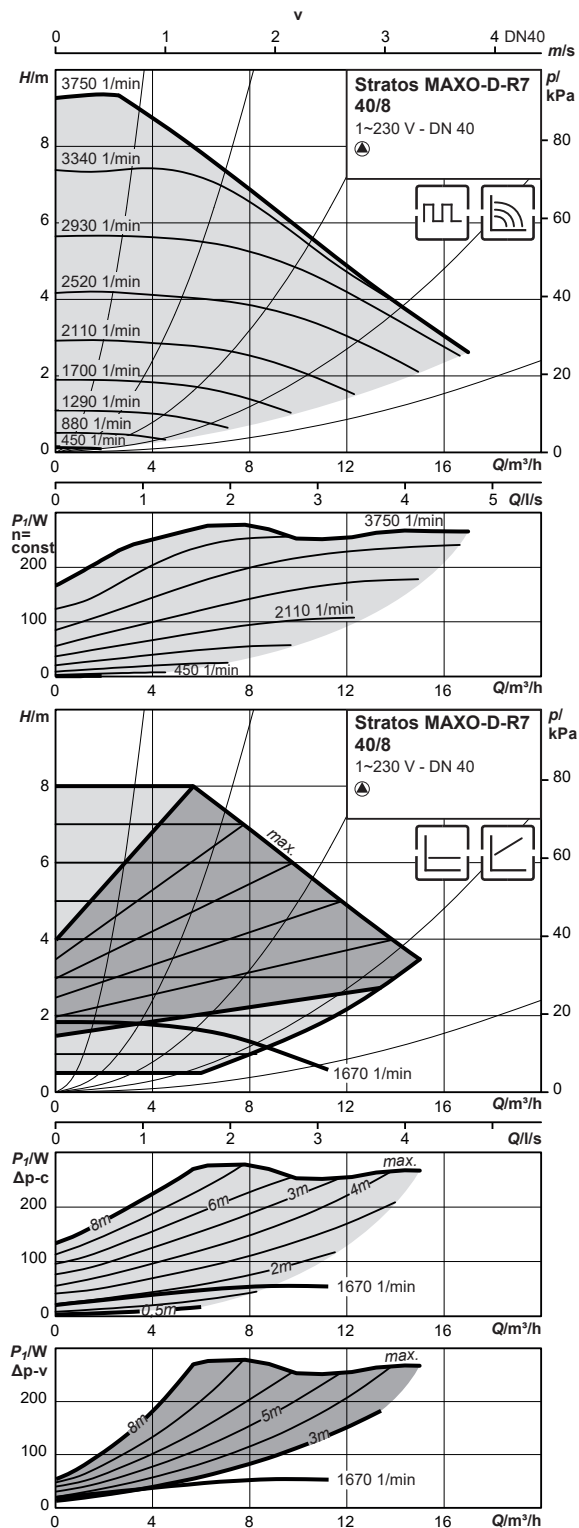
Campo d'impiego consentito

Intervallo di temperatura con temperatura ambiente max +40 °C -10 °C...+110 °C

Stratos MAXO-D-R7 40/8

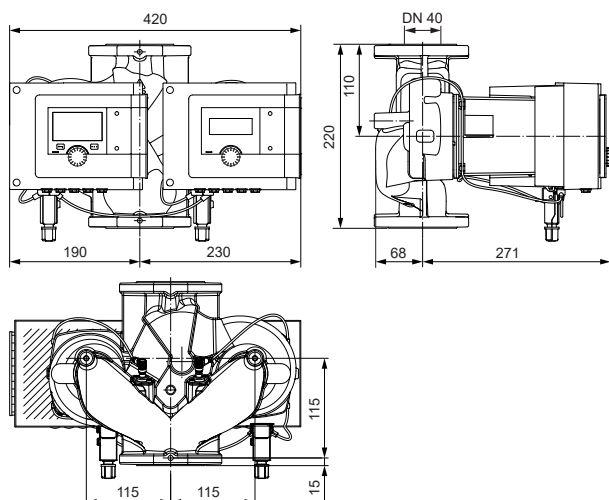
Curve caratteristiche

Curve caratteristiche



Disegno quotato

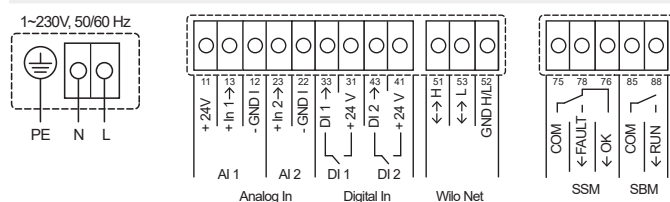
Stratos MAXO-D-R7 (40/8) con schema console

**Dati tecnici**

Stratos MAXO-D-R7	40/8
Indice di efficienza energetica (IEE)	≤ 0.18
Collegamento pompa	DN 40, PN 6/10
Pressione di esercizio massima PN	10 bar
Alimentazione di rete	1~230 V, 50/60 Hz
Numero di giri n	450-3750 1/min
Potenza nominale motore P ₂	246 W
Potenza assorbita P ₁	7-280 W
Corrente assorbita I / corrente di avviamento ¹⁾	0.11-1.2 A / 10 A
Relè di potenza separato necessario in caso di attivazione diretta tramite 230 V (valido per tutti i moduli regolatori TTE e ampliamenti modulo)	Sì
Altezza minima dell'afflusso con 50 / 95 / 110 °C	3 / 10 / 16 m
Peso lordo ca. m	27.6 kg

Materiali

Corpo pompa	5.1301, EN-GJL-250
Girante	PPS-GF40
Albero	1.4122 (rivestito con DLC)
Cuscinetto	Carbone, impregnata con antimONIO

¹⁾ Osservare la corrente di avviamento**Schema dei morsetti****Fluidi pompabili consentiti (altri fluidi a richiesta)**

Acqua di riscaldamento (secondo le direttive di progettazione Hoval ovv. VDI 2035)

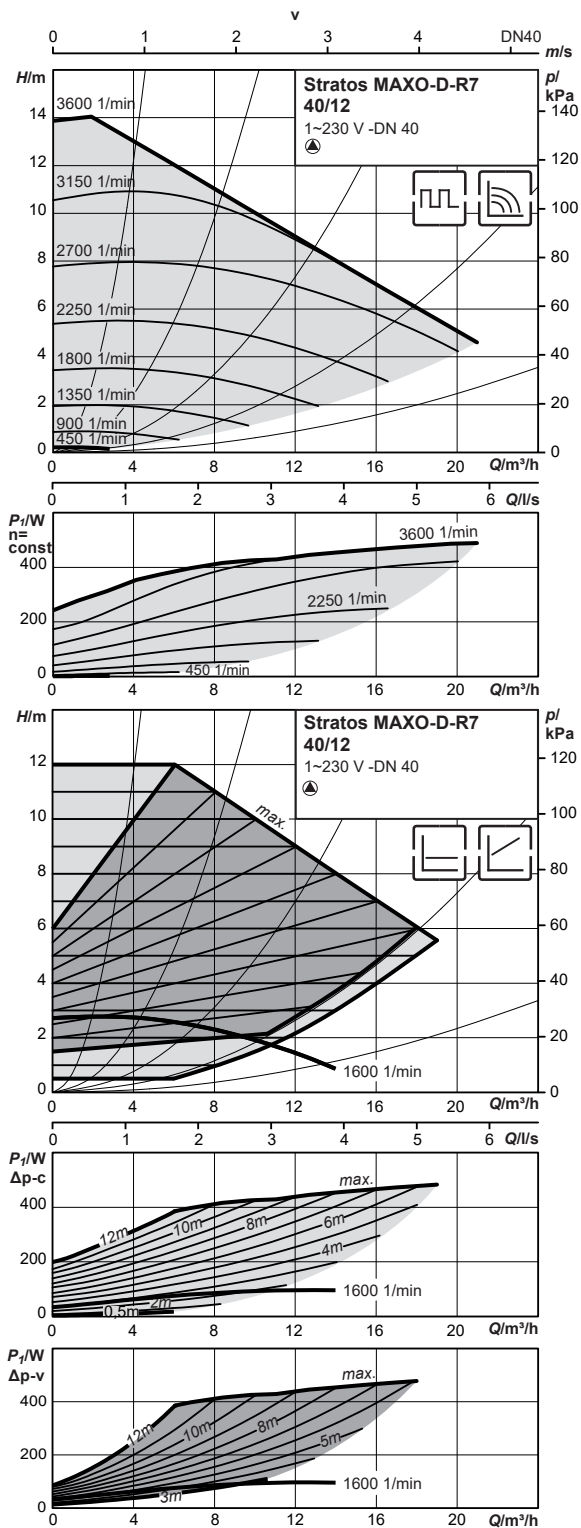
Miscele di acqua e glicole (max 1:1; a partire da un'aggiunta del 20 % è necessario verificare i dati di mandata)

Campo d'impiego consentito

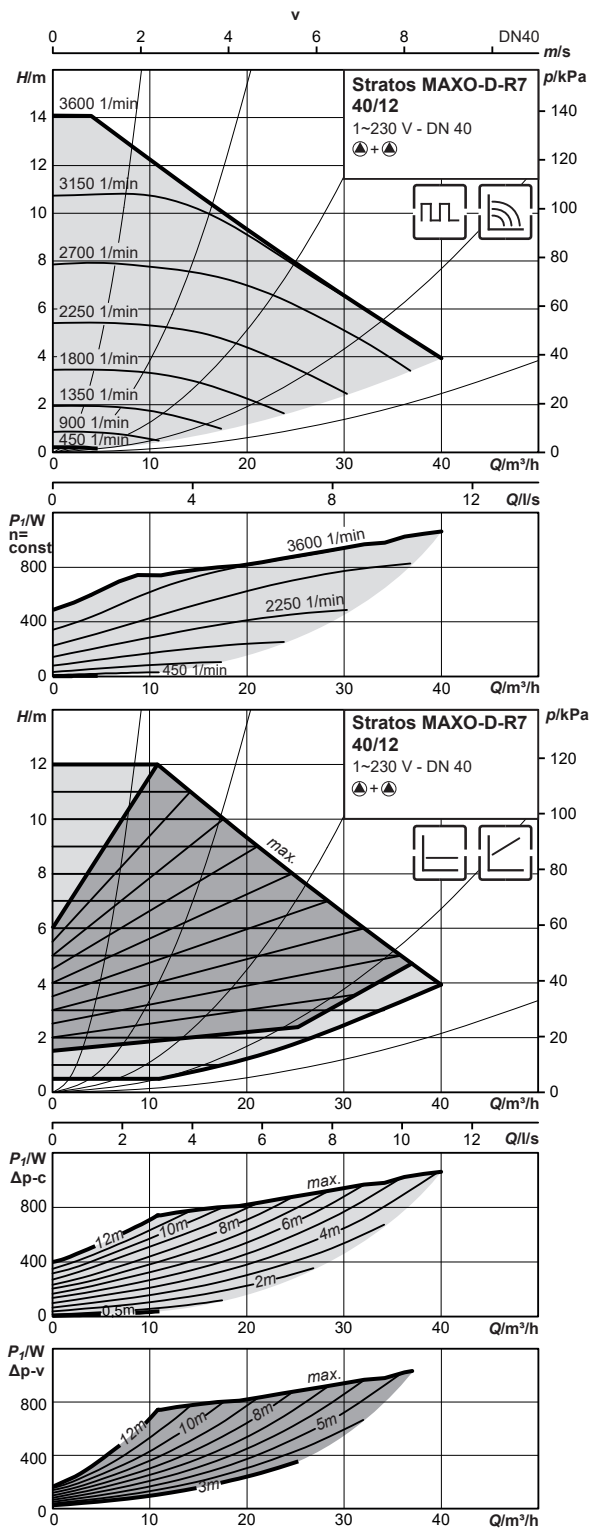
Intervallo di temperatura con temperatura ambiente max +40 °C -10 °C...+110 °C

Stratos MAXO-D-R7 40/12

Curve caratteristiche

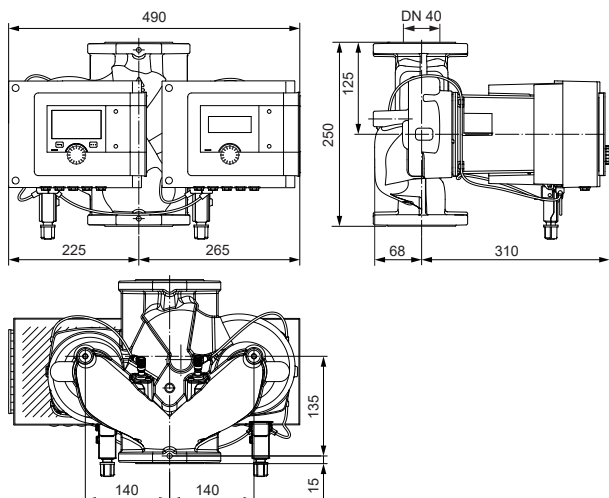


Curve caratteristiche



Disegno quotato

Stratos MAXO-D-R7 (40/12) con schema console



Dati tecnici

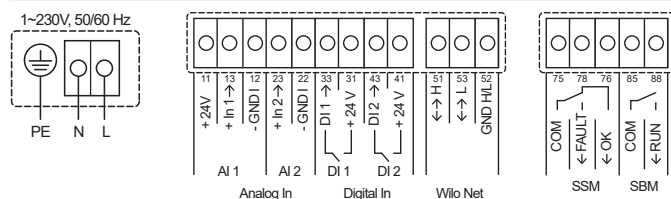
Stratos MAXO-D-R7	40/12
Indice di efficienza energetica (IEE)	≤ 0.17
Collegamento pompa	DN 40, PN 6/10
Pressione di esercizio massima PN	10 bar
Alimentazione di rete	1~230 V, 50/60 Hz
Numero di giri n	450-3600 1/min
Potenza nominale motore P ₂	453 W
Potenza assorbita P ₁	10-505 W
Corrente assorbita I / corrente di avviamento ¹⁾	0.2-2.2 A / 10 A
Relè di potenza separato necessario in caso di attivazione diretta tramite 230 V (valido per tutti i moduli regolatori TTE e ampliamenti modulo)	Sì
Altezza minima dell'afflusso con 50 / 95 / 110 °C	5 / 12 / 18 m
Peso lordo ca. m	38.8 kg

Materiali

Corpo pompa	5.1301, EN-GJL-250
Girante	PPS-GF40
Albero	1.4028 (rivestito con DLC)
Cuscinetto	Carbone, impregnata con antimonio

¹⁾ Osservare la corrente di avviamento

Schema dei morsetti



Fluidi pompabili consentiti (altri fluidi a richiesta)

Acqua di riscaldamento (secondo le direttive di progettazione Hoval ovv. VDI 2035)

Misce di acqua e glicole (max 1:1; a partire da un'aggiunta del 20 % è necessario verificare i dati di mandata)

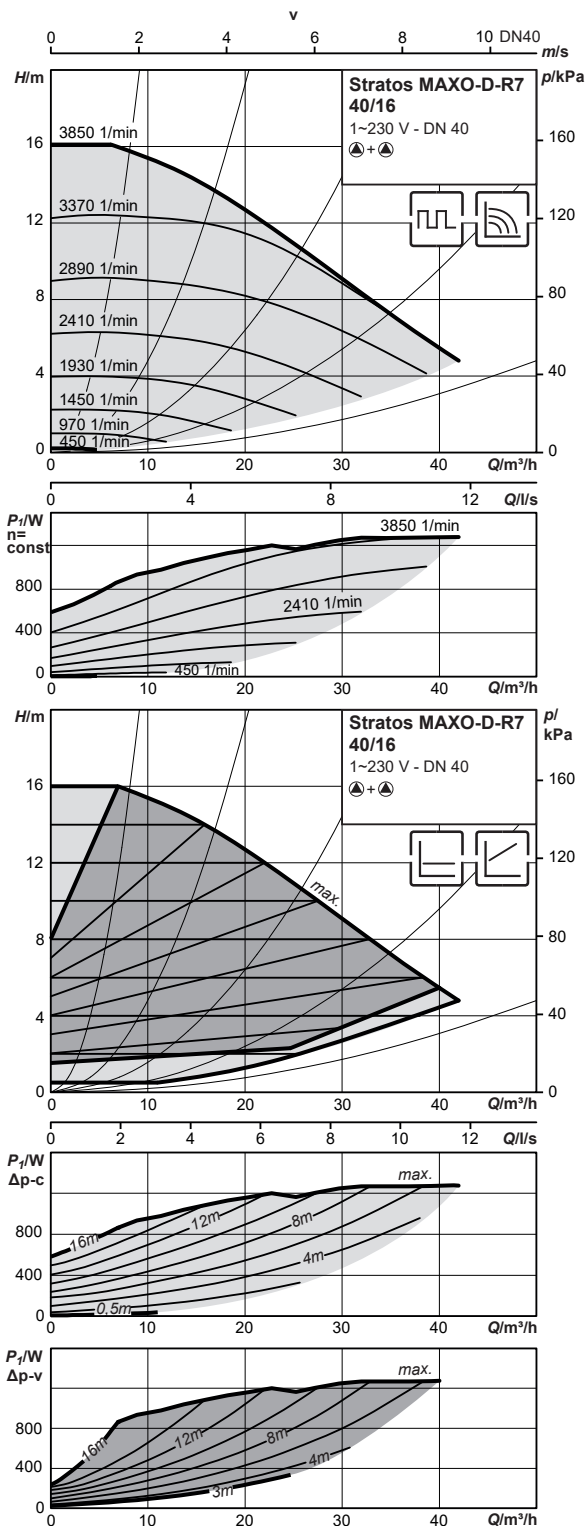
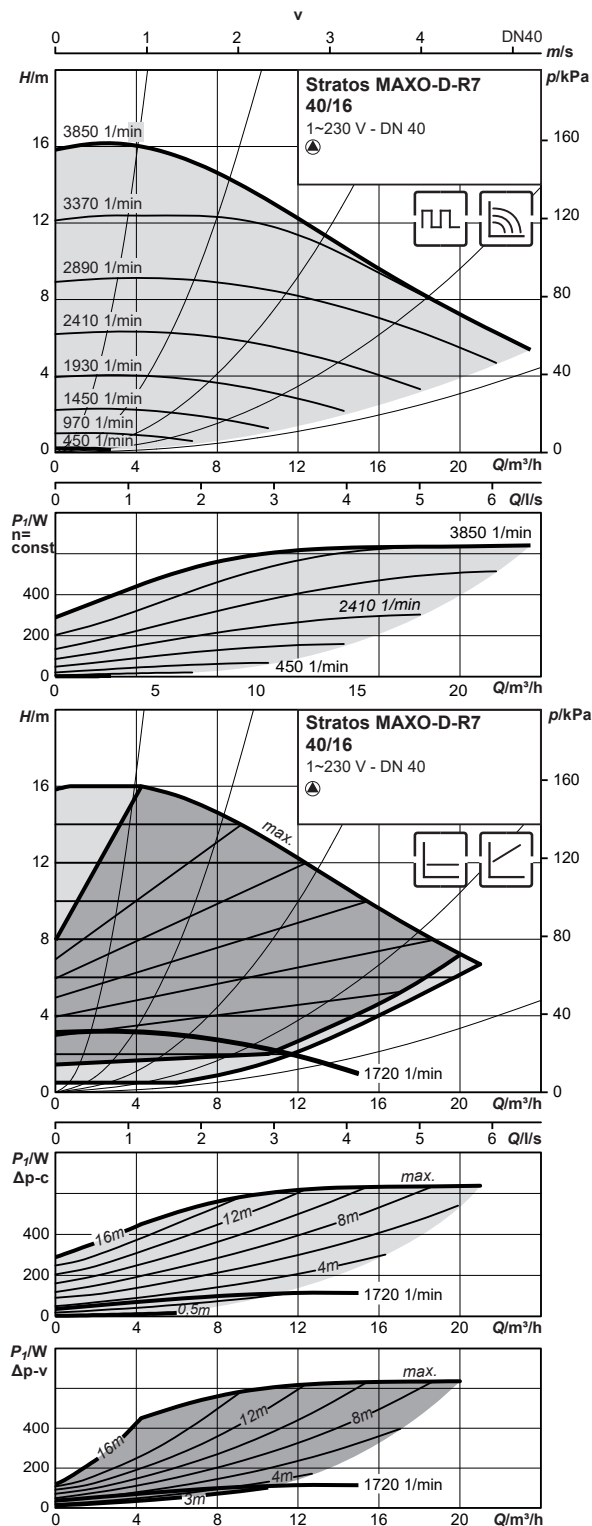
Campo d'impiego consentito

Intervallo di temperatura con temperatura ambiente max +40 °C -10 °C...+110 °C

Stratos MAXO-D-R7 40/16

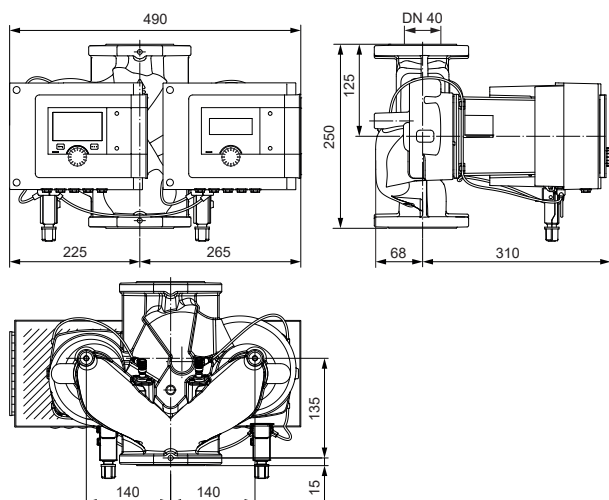
Curve caratteristiche

Curve caratteristiche



Disegno quotato

Stratos MAXO-D-R7 (40/16) con schema console



Dati tecnici

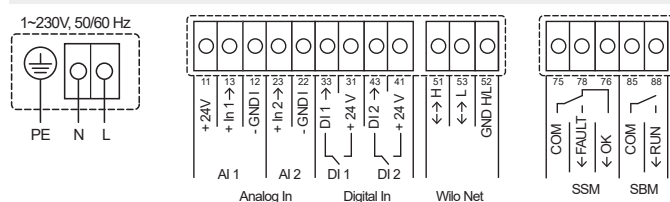
Stratos MAXO-D-R7	40/16
Indice di efficienza energetica (IEE)	≤ 0.17
Collegamento pompa	DN 40, PN 6/10
Pressione di esercizio massima PN	10 bar
Alimentazione di rete	1~230 V, 50/60 Hz
Numero di giri n	450-3850 1/min
Potenza nominale motore P ₂	589 W
Potenza assorbita P ₁	10-660 W
Corrente assorbita I / corrente di avviamento ¹⁾	0.2-2.9 A / 16 A
Relè di potenza separato necessario in caso di attivazione diretta tramite 230 V (valido per tutti i moduli regolatori TTE e ampliamenti modulo)	Sì
Altezza minima dell'afflusso con 50 / 95 / 110 °C	5 / 12 / 18 m
Peso lordo ca. m	38.8 kg

Materiali

Corpo pompa	5.1301, EN-GJL-250
Girante	PPS-GF40
Albero	1.4028 (rivestito con DLC)
Cuscinetto	Carbone, impregnata con antimonio

¹⁾ Osservare la corrente di avviamento

Schema dei morsetti



Fluidi pompabili consentiti (altri fluidi a richiesta)

Acqua di riscaldamento (secondo le direttive di progettazione Hoval ovv. VDI 2035)

Misce di acqua e glicole (max 1:1; a partire da un'aggiunta del 20 % è necessario verificare i dati di mandata)

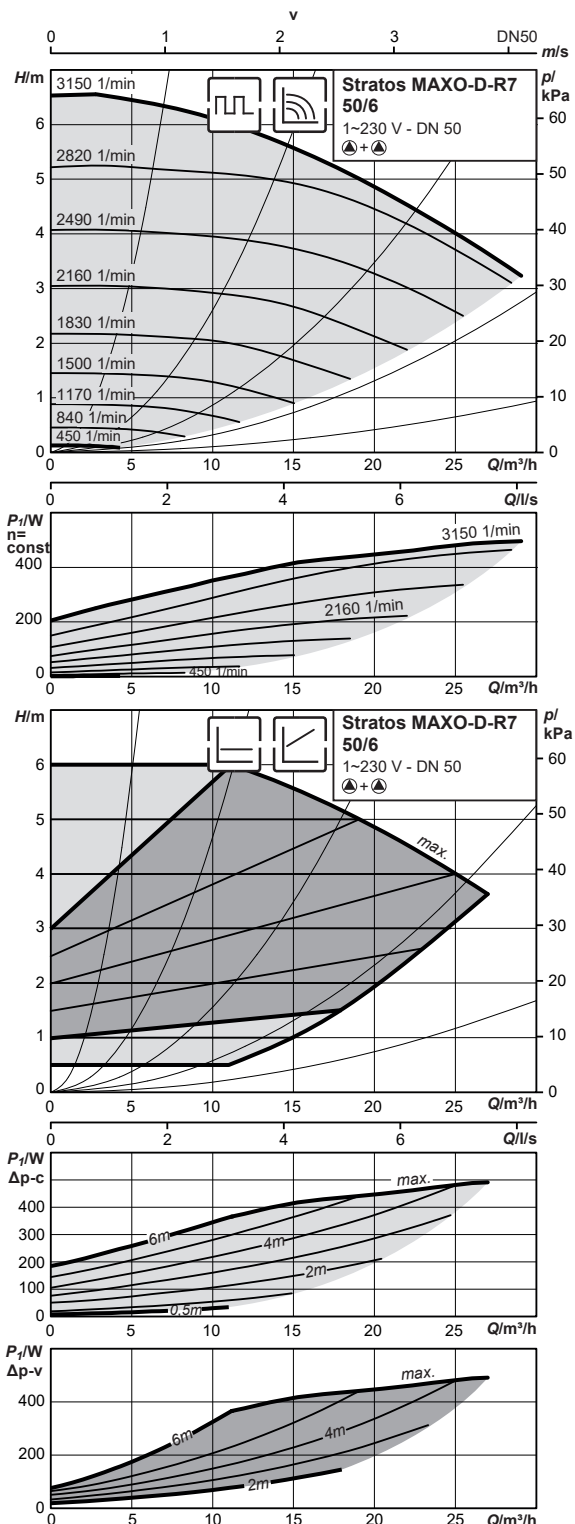
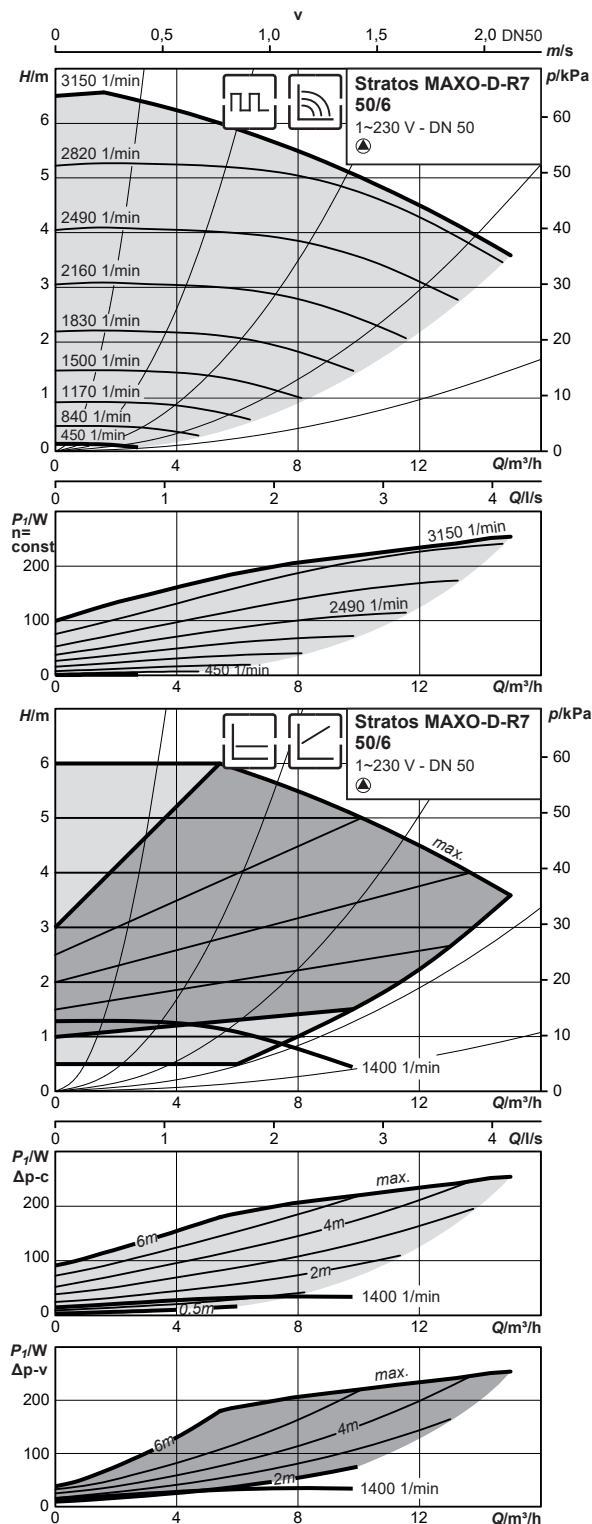
Campo d'impiego consentito

Intervallo di temperatura con temperatura ambiente max +40 °C -10 °C...+110 °C

Stratos MAXO-D-R7 50/6

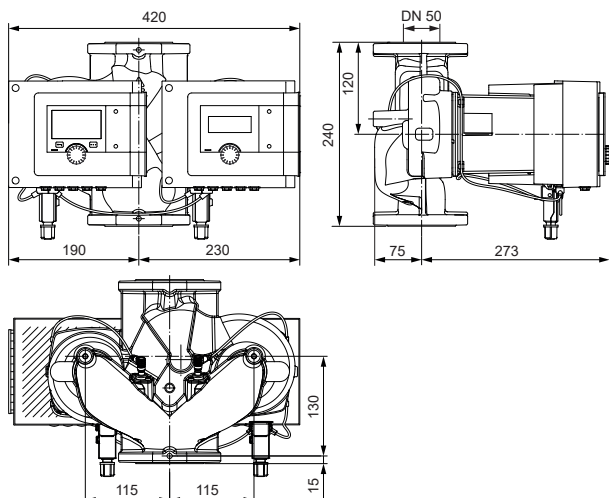
Curve caratteristiche

Curve caratteristiche



Disegno quotato

Stratos MAXO-D-R7 (50/6) con schema console



Dati tecnici

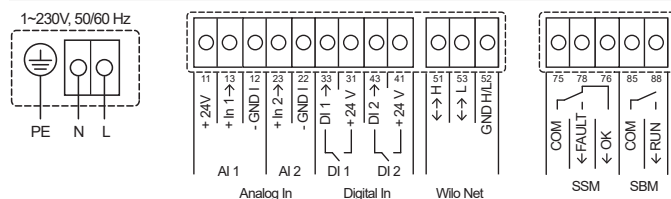
Stratos MAXO-D-R7	50/6
Indice di efficienza energetica (IEE)	≤ 0.18
Collegamento pompa	DN 50, PN 6/10
Pressione di esercizio massima PN	10 bar
Alimentazione di rete	1~230 V, 50/60 Hz
Numero di giri n	450-3150 1/min
Potenza nominale motore P ₂	225 W
Potenza assorbita P ₁	7-250 W
Corrente assorbita I / corrente di avviamento ¹⁾	0.11-1.1 A / 10 A
Relè di potenza separato necessario in caso di attivazione diretta tramite 230 V (valido per tutti i moduli regolatori TTE e ampliamenti modulo)	Sì
Altezza minima dell'afflusso con 50 / 95 / 110 °C	3 / 10 / 16 m
Peso lordo ca. m	30.5 kg

Materiali

Corpo pompa	5.1301, EN-GJL-250
Girante	PPS-GF40
Albero	1.4028 (rivestito con DLC)
Cuscinetto	Carbone, impregnata con antimonio

¹⁾ Osservare la corrente di avviamento

Schema dei morsetti



Fluidi pompabili consentiti (altri fluidi a richiesta)

Acqua di riscaldamento (secondo le direttive di progettazione Hoval ovv. VDI 2035)

Miscele di acqua e glicole (max 1:1; a partire da un'aggiunta del 20 % è necessario verificare i dati di mandata)

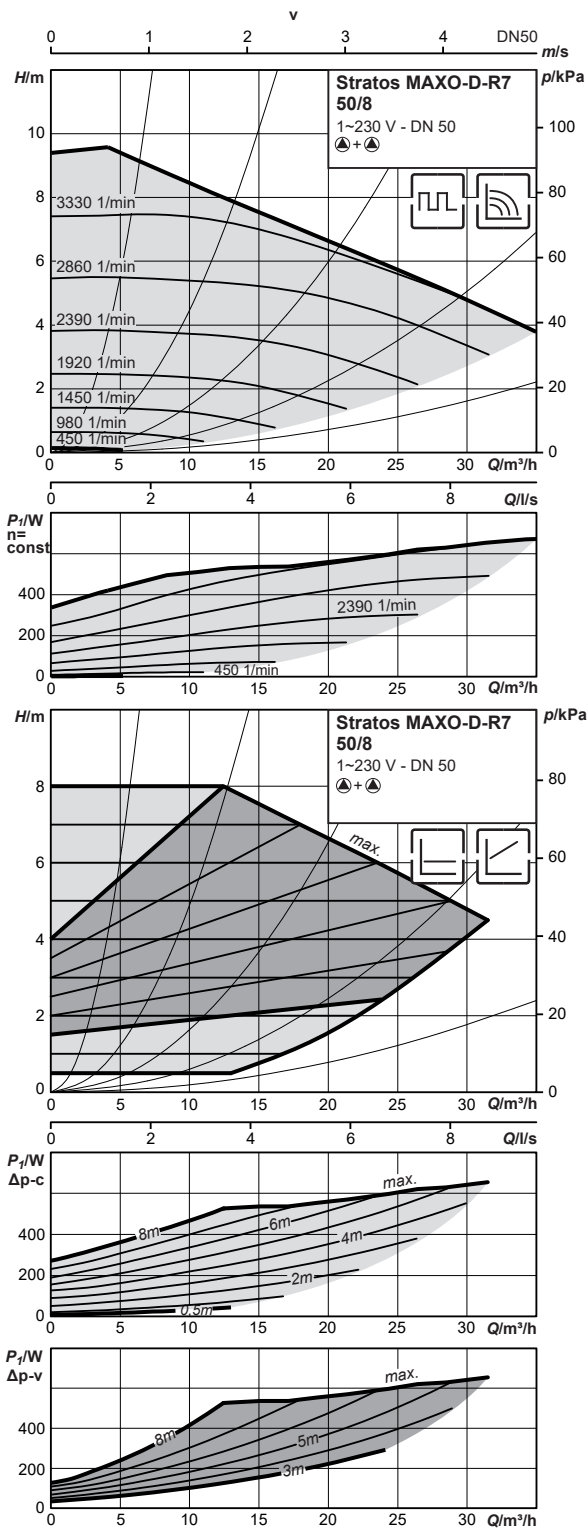
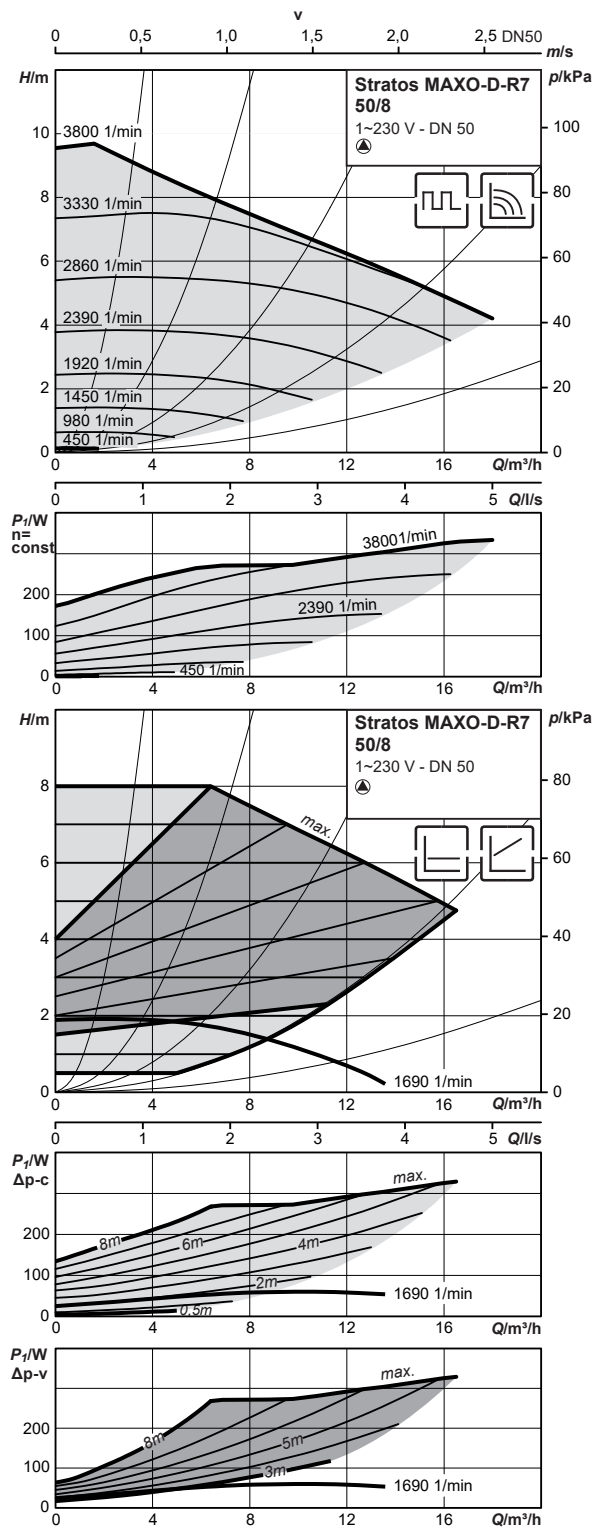
Campo d'impiego consentito

Intervallo di temperatura con temperatura ambiente max +40 °C -10 °C...+110 °C

Stratos MAXO-D-R7 50/8

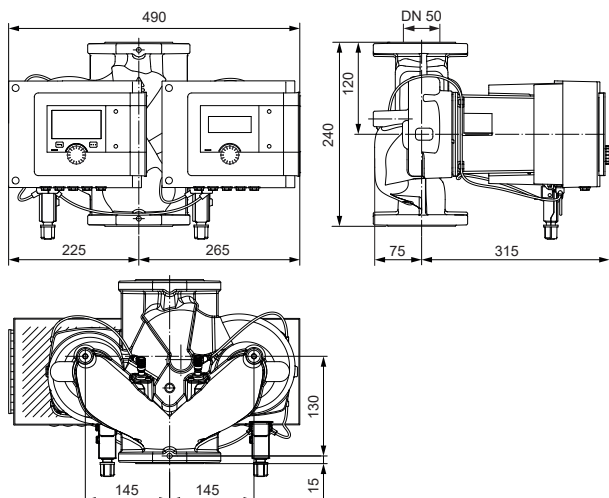
Curve caratteristiche

Curve caratteristiche



Disegno quotato

Stratos MAXO-D-R7 (50/8) con schema console



Dati tecnici

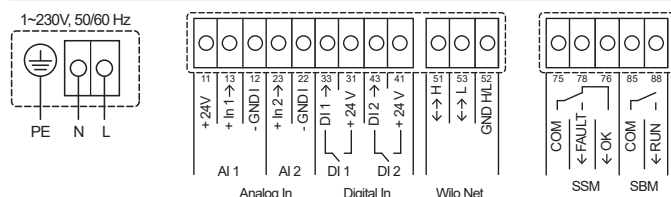
Stratos MAXO-D-R7	50/8
Indice di efficienza energetica (IEE)	≤ 0.17
Collegamento pompa	DN 50, PN 6/10
Pressione di esercizio massima PN	10 bar
Alimentazione di rete	1~230 V, 50/60 Hz
Numero di giri n	450-3800 1/min
Potenza nominale motore P ₂	302 W
Potenza assorbita P ₁	10-340 W
Corrente assorbita I / corrente di avviamento ¹⁾	0.2-1.49 A / 10 A
Relè di potenza separato necessario in caso di attivazione diretta tramite 230 V (valido per tutti i moduli regolatori TTE e ampliamenti modulo)	Sì
Altezza minima dell'afflusso con 50 / 95 / 110 °C	5 / 12 / 18 m
Peso lordo ca. m	41.1 kg

Materiali

Corpo pompa	5.1301, EN-GJL-250
Girante	PPS-GF40
Albero	1.4028 (rivestito con DLC)
Cuscinetto	Carbone, impregnata con antimonio

¹⁾ Osservare la corrente di avviamento

Schema dei morsetti



Fluidi pompabili consentiti (altri fluidi a richiesta)

Acqua di riscaldamento (secondo le direttive di progettazione Hoval ovv. VDI 2035)

Misce di acqua e glicole (max 1:1; a partire da un'aggiunta del 20 % è necessario verificare i dati di mandata)

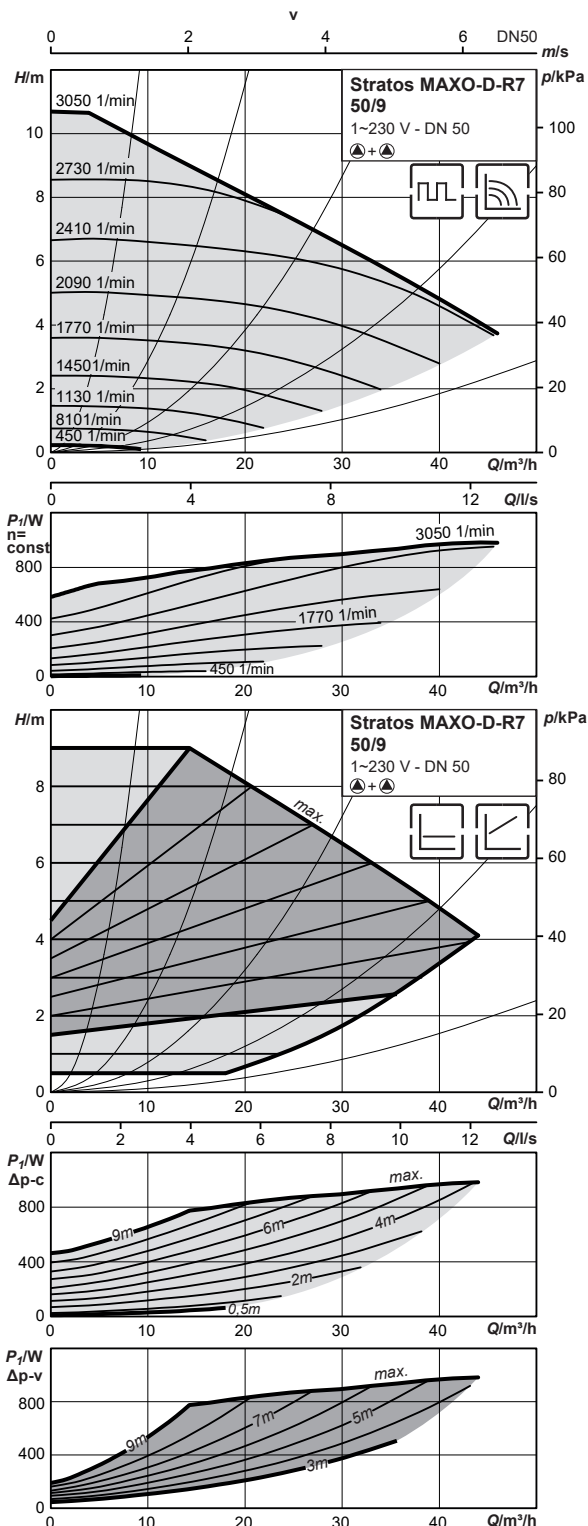
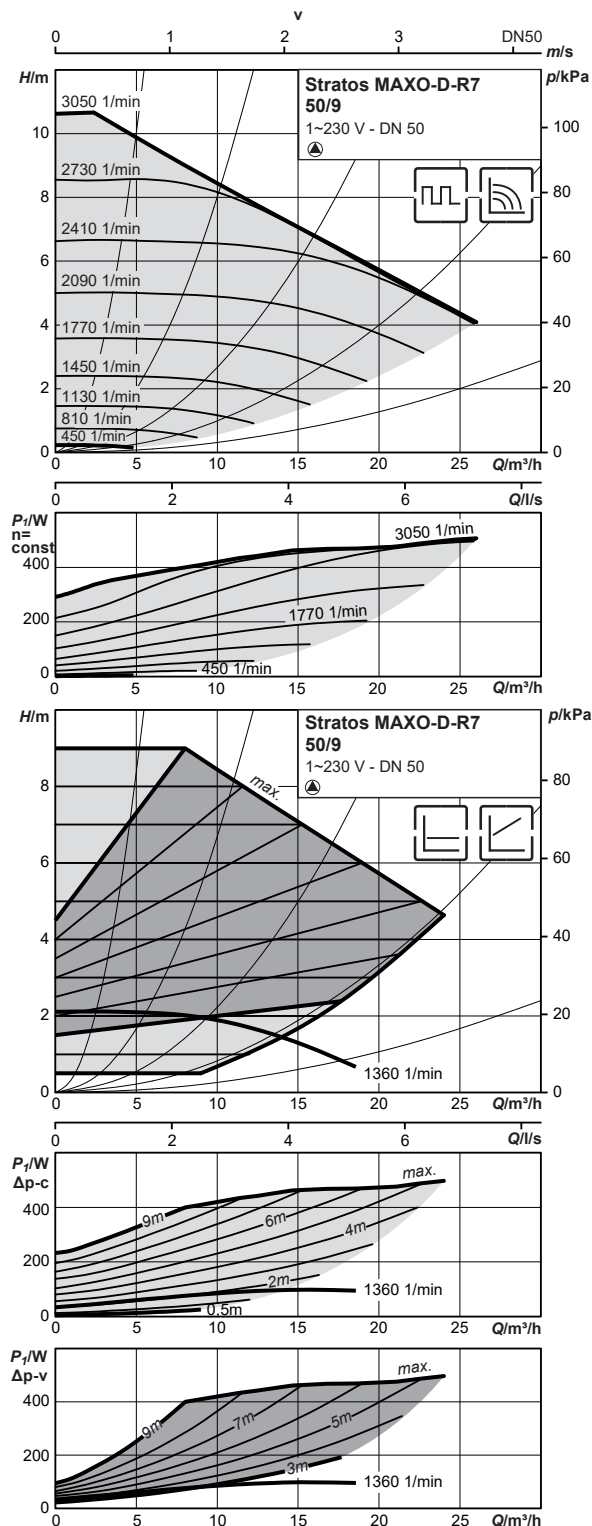
Campo d'impiego consentito

Intervallo di temperatura con temperatura ambiente max +40 °C -10 °C...+110 °C

Stratos MAXO-D-R7 50/9

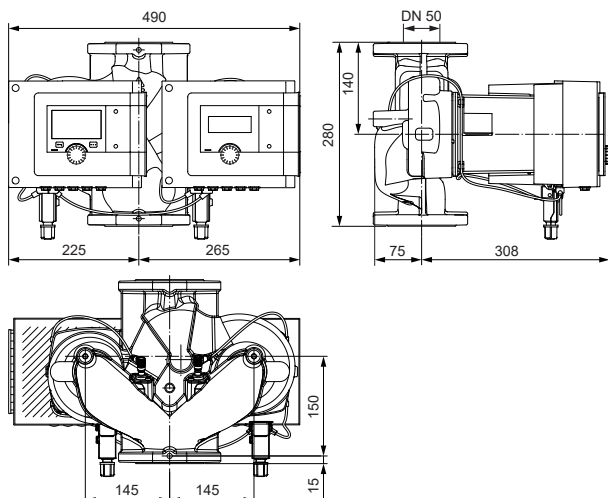
Curve caratteristiche

Curve caratteristiche



Disegno quotato

Stratos MAXO-D-R7 (50/9) con schema console



Dati tecnici

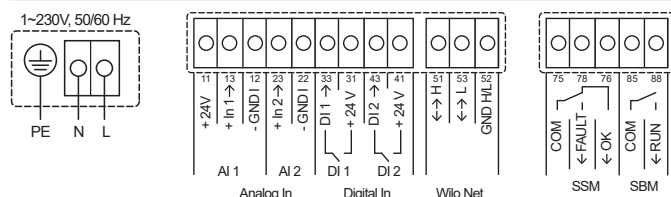
Stratos MAXO-D-R7	50/9
Indice di efficienza energetica (IEE)	≤ 0.17
Collegamento pompa	DN 50, PN 6/10
Pressione di esercizio massima PN	10 bar
Alimentazione di rete	1~230 V, 50/60 Hz
Numero di giri n	450-3050 1/min
Potenza nominale motore P ₂	457 W
Potenza assorbita P ₁	10-514 W
Corrente assorbita I / corrente di avviamento ¹⁾	0.2-2.3 A / 10 A
Relè di potenza separato necessario in caso di attivazione diretta tramite 230 V (valido per tutti i moduli regolatori TTE e ampliamenti modulo)	Sì
Altezza minima dell'afflusso con 50 / 95 / 110 °C	5 / 12 / 18 m
Peso lordo ca. m	41.1 kg

Materiali

Corpo pompa	5.1301, EN-GJL-250
Girante	PPS-GF40
Albero	1.4028 (rivestito con DLC)
Cuscinetto	Carbone, impregnata con antimonio

¹⁾ Osservare la corrente di avviamento

Schema dei morsetti



Fluidi pompabili consentiti (altri fluidi a richiesta)

Acqua di riscaldamento (secondo le direttive di progettazione Hoval ovv. VDI 2035)

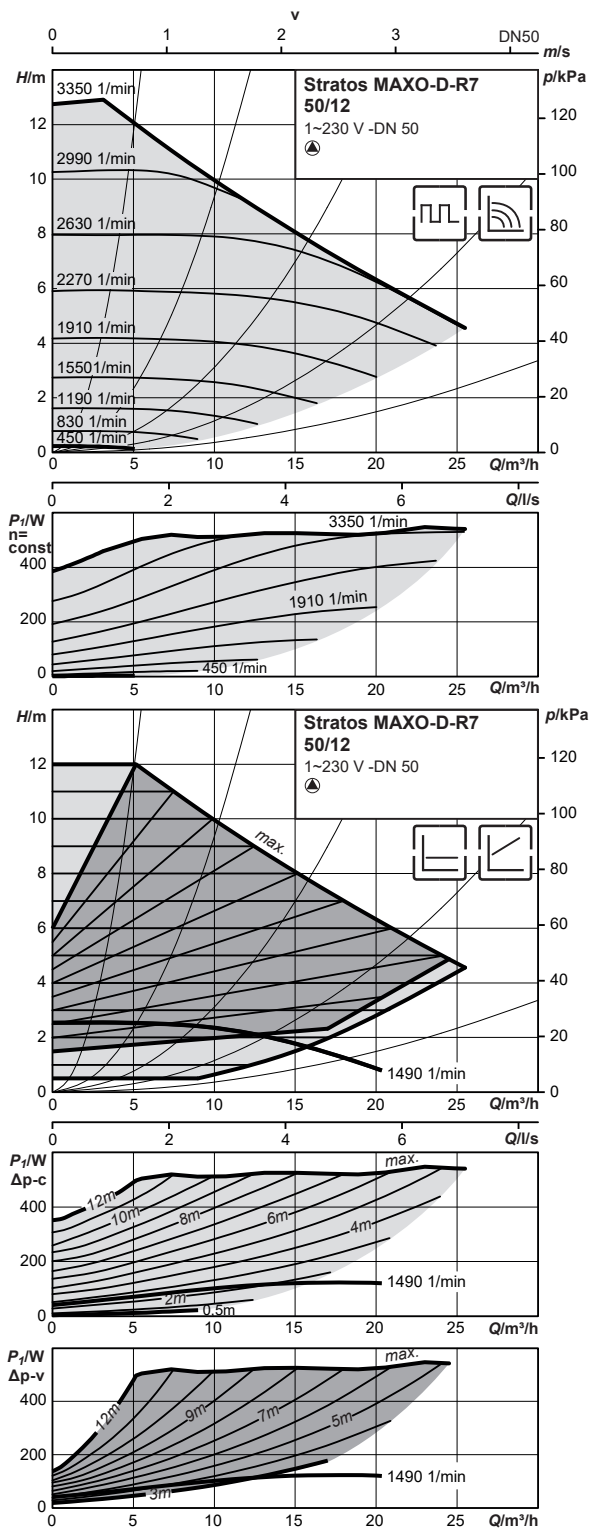
Misce di acqua e glicole (max 1:1; a partire da un'aggiunta del 20 % è necessario verificare i dati di mandata)

Campo d'impiego consentito

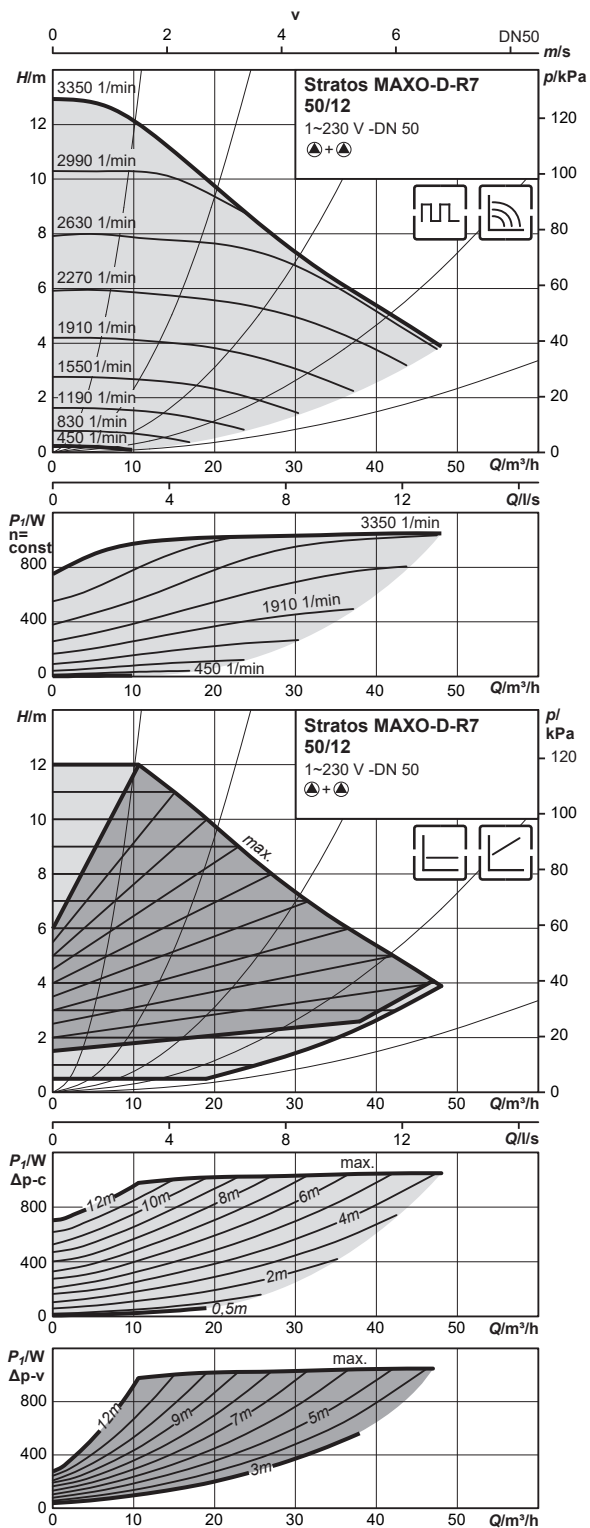
Intervallo di temperatura con temperatura ambiente max +40 °C -10 °C...+110 °C

Stratos MAXO-D-R7 50/12

Curve caratteristiche

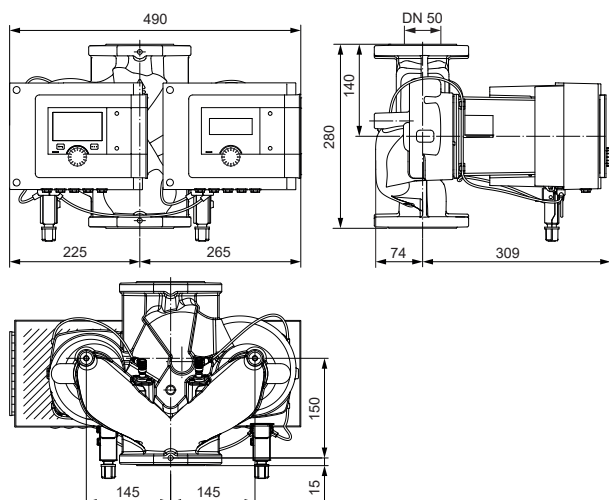


Curve caratteristiche



Disegno quotato

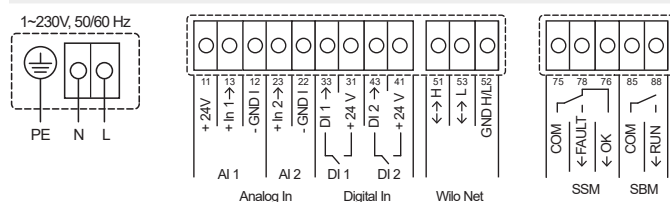
Stratos MAXO-D-R7 (50/12) con schema console

**Dati tecnici**

Stratos MAXO-D-R7	50/12
Indice di efficienza energetica (IEE)	≤ 0.17
Collegamento pompa	DN 50, PN 6/10
Pressione di esercizio massima PN	10 bar
Alimentazione di rete	1~230 V, 50/60 Hz
Numero di giri n	450-3350 1/min
Potenza nominale motore P ₂	487 W
Potenza assorbita P ₁	10-550 W
Corrente assorbita I / corrente di avviamento ¹⁾	0.2-2.4 A / 10 A
Relè di potenza separato necessario in caso di attivazione diretta tramite 230 V (valido per tutti i moduli regolatori TTE e ampliamenti modulo)	Sì
Altezza minima dell'afflusso con 50 / 95 / 110 °C	5 / 12 / 18 m
Peso lordo ca. m	41.1 kg

Materiali

Corpo pompa	5.1301, EN-GJL-250
Girante	PPS-GF40
Albero	1.4028 (rivestito con DLC)
Cuscinetto	Carbone, impregnata con antimonio

¹⁾ Osservare la corrente di avviamento**Schema dei morsetti****Fluidi pompabili consentiti (altri fluidi a richiesta)**

Acqua di riscaldamento (secondo le direttive di progettazione Hoval ovv. VDI 2035)

Miscele di acqua e glicole (max 1:1; a partire da un'aggiunta del 20 % è necessario verificare i dati di mandata)

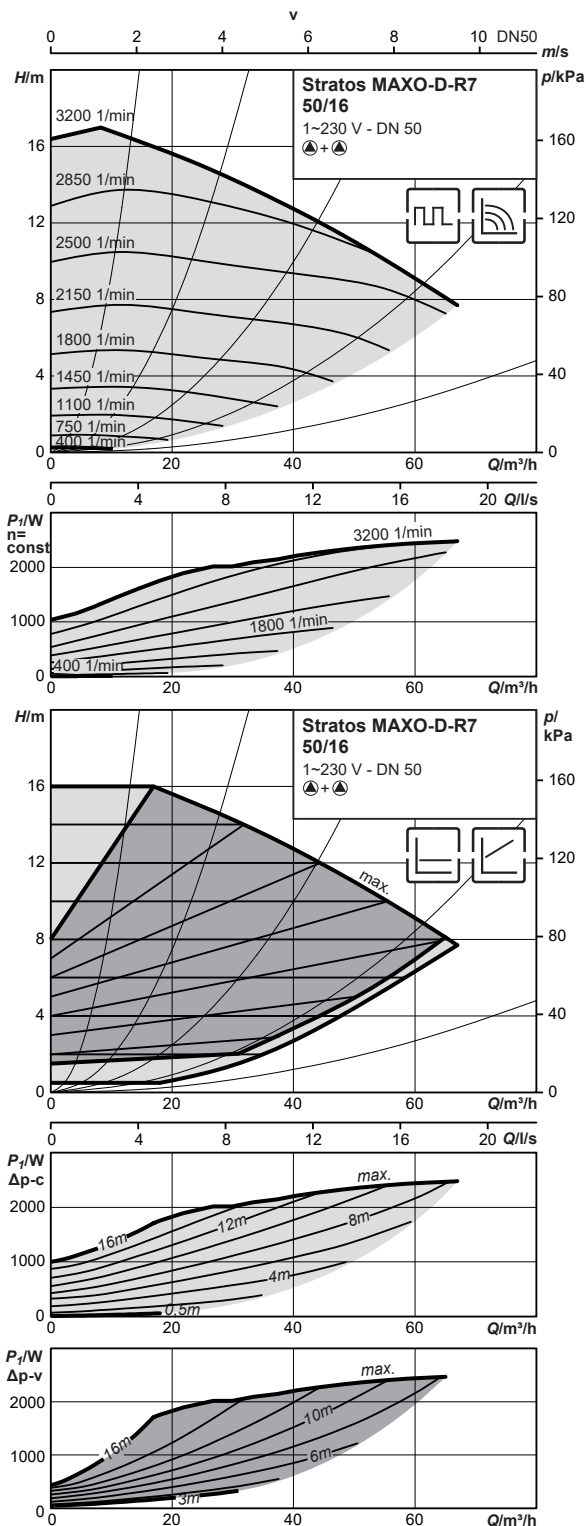
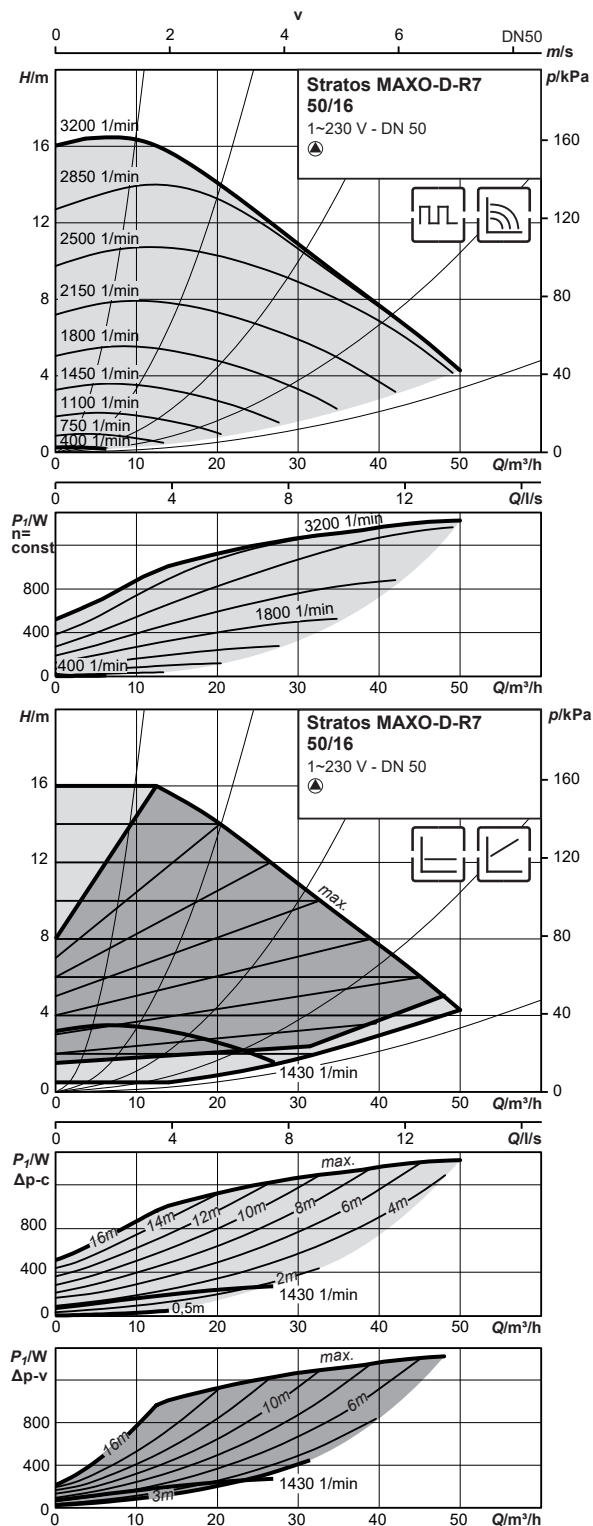
Campo d'impiego consentito

Intervallo di temperatura con temperatura ambiente max +40 °C -10 °C...+110 °C

Stratos MAXO-D-R7 50/16

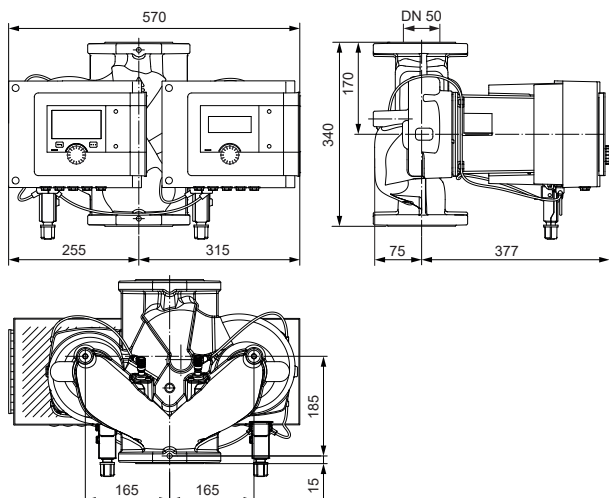
Curve caratteristiche

Curve caratteristiche



Disegno quotato

Stratos MAXO-D-R7 (50/16) con schema console



Dati tecnici

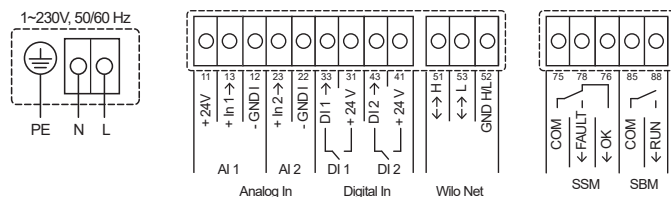
Stratos MAXO-D-R7	50/16
Indice di efficienza energetica (IEE)	≤ 0.17
Collegamento pompa	DN 50, PN 6/10
Pressione di esercizio massima PN	10 bar
Alimentazione di rete	1~230 V, 50/60 Hz
Numero di giri n	400-3200 1/min
Potenza nominale motore P ₂	1330 W
Potenza assorbita P ₁	15-1450 W
Corrente assorbita I / corrente di avviamento ¹⁾	0.3-6.3 A / 16 A
Relè di potenza separato necessario in caso di attivazione diretta tramite 230 V (valido per tutti i moduli regolatori TTE e ampliamenti modulo)	Sì
Altezza minima dell'afflusso con 50 / 95 / 110 °C	7 / 15 / 23 m
Peso lordo ca. m	66.8 kg

Materiali

Corpo pompa	5.1301, EN-GJL-250
Girante	PPS-GF40
Albero	1.4028 (rivestito con DLC)
Cuscinetto	Carbone, impregnata con antimonio

¹⁾ Osservare la corrente di avviamento

Schema dei morsetti



Fluidi pompabili consentiti (altri fluidi a richiesta)

Acqua di riscaldamento (secondo le direttive di progettazione Hoval ovv. VDI 2035)

Misce di acqua e glicole (max 1:1; a partire da un'aggiunta del 20 % è necessario verificare i dati di mandata)

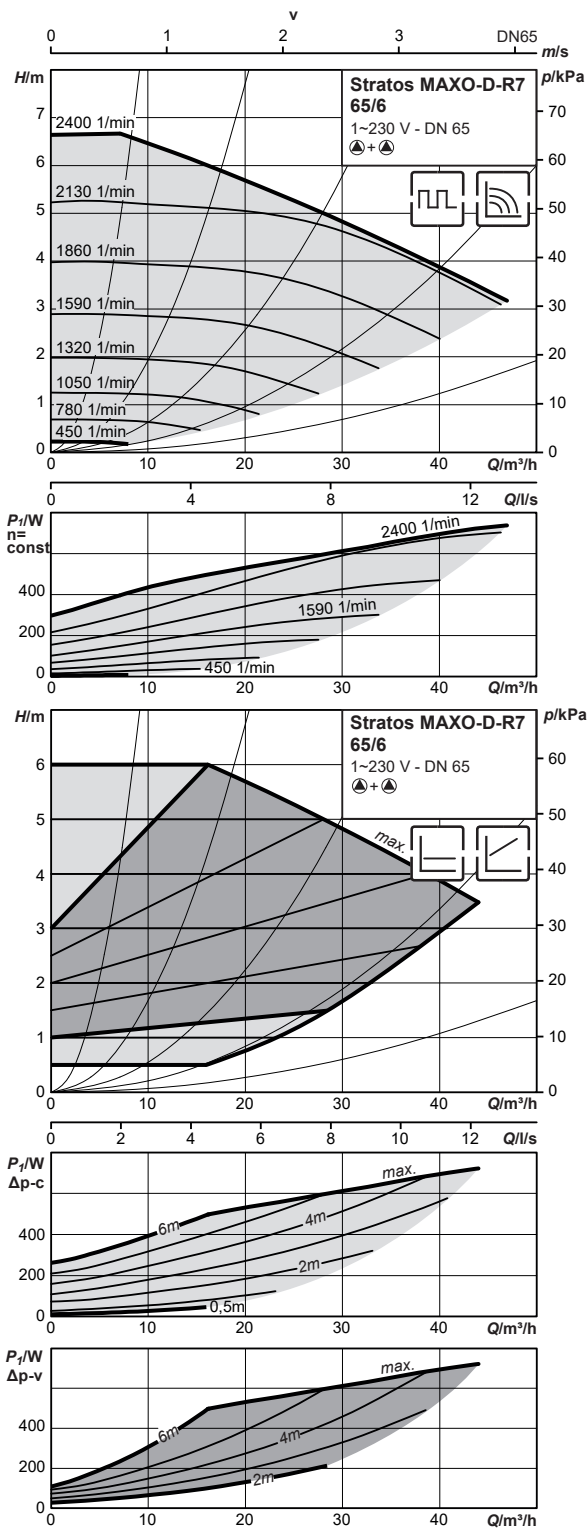
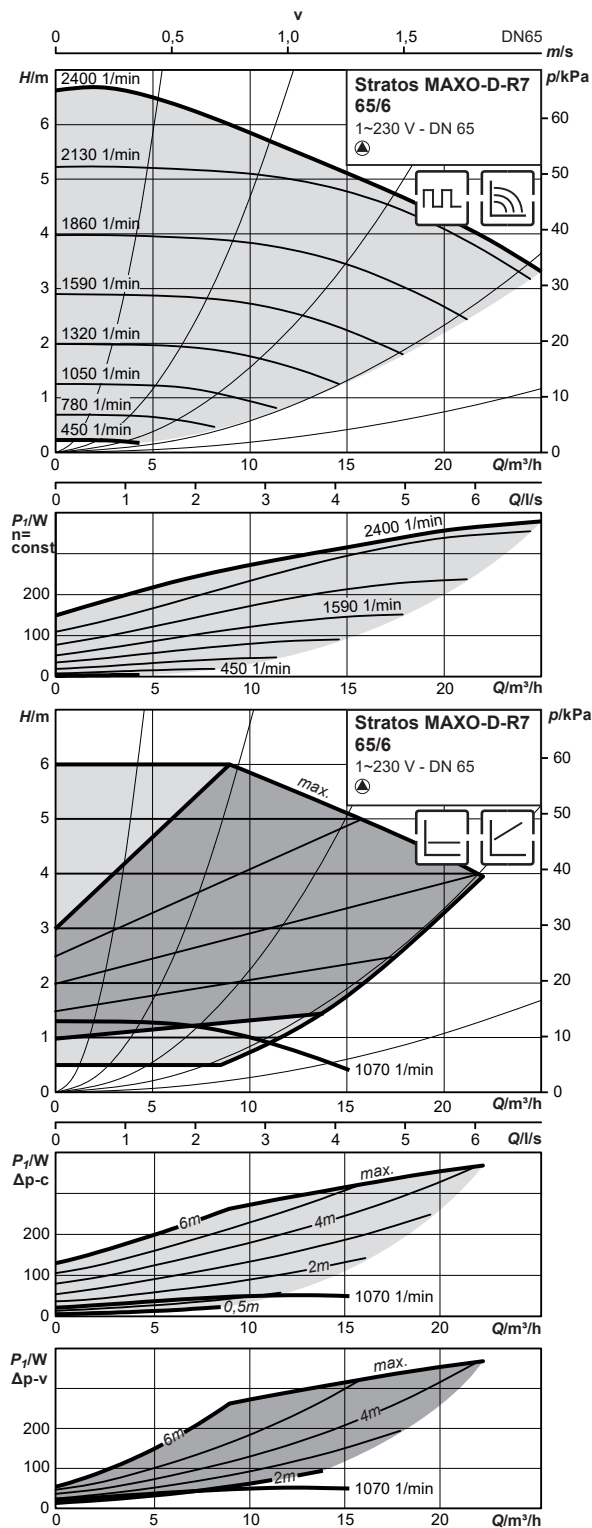
Campo d'impiego consentito

Intervallo di temperatura con temperatura ambiente max +40 °C -10 °C...+110 °C

Stratos MAXO-D-R7 65/6

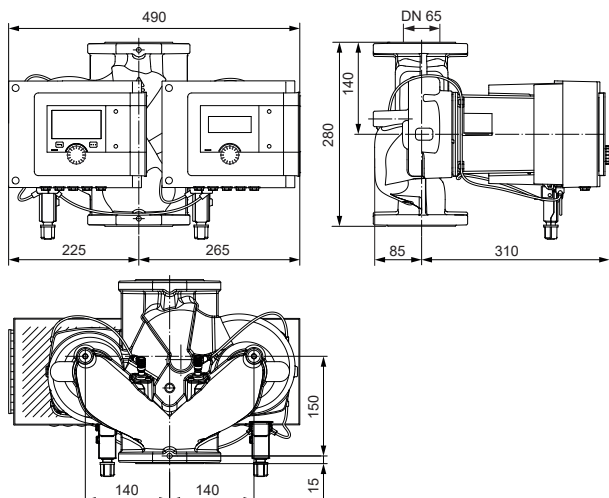
Curve caratteristiche

Curve caratteristiche



Disegno quotato

Stratos MAXO-D-R7 (65/6) con schema console



Dati tecnici

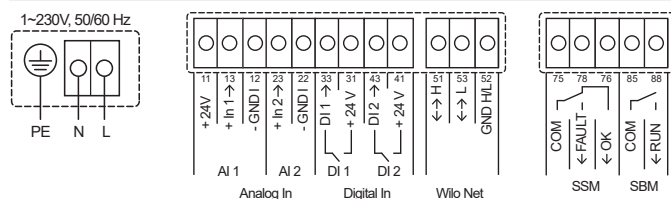
Stratos MAXO-D-R7	65/6
Indice di efficienza energetica (IEE)	≤ 0.17
Collegamento pompa	DN 65, PN 6/10
Pressione di esercizio massima PN	10 bar
Alimentazione di rete	1~230 V, 50/60 Hz
Numero di giri n	450-2400 1/min
Potenza nominale motore P ₂	359 W
Potenza assorbita P ₁	10-390 W
Corrente assorbita I / corrente di avviamento ¹⁾	0.2-1.7 A / 10 A
Relè di potenza separato necessario in caso di attivazione diretta tramite 230 V (valido per tutti i moduli regolatori TTE e ampliamenti modulo)	Sì
Altezza minima dell'afflusso con 50 / 95 / 110 °C	5 / 9 / 23 m
Peso lordo ca. m	44.9 kg

Materiali

Corpo pompa	5.1301, EN-GJL-250
Girante	PPS-GF40
Albero	1.4028 (rivestito con DLC)
Cuscinetto	Carbone, impregnata con antimonio

¹⁾ Osservare la corrente di avviamento

Schema dei morsetti



Fluidi pompabili consentiti (altri fluidi a richiesta)

Acqua di riscaldamento (secondo le direttive di progettazione Hoval ovv. VDI 2035)

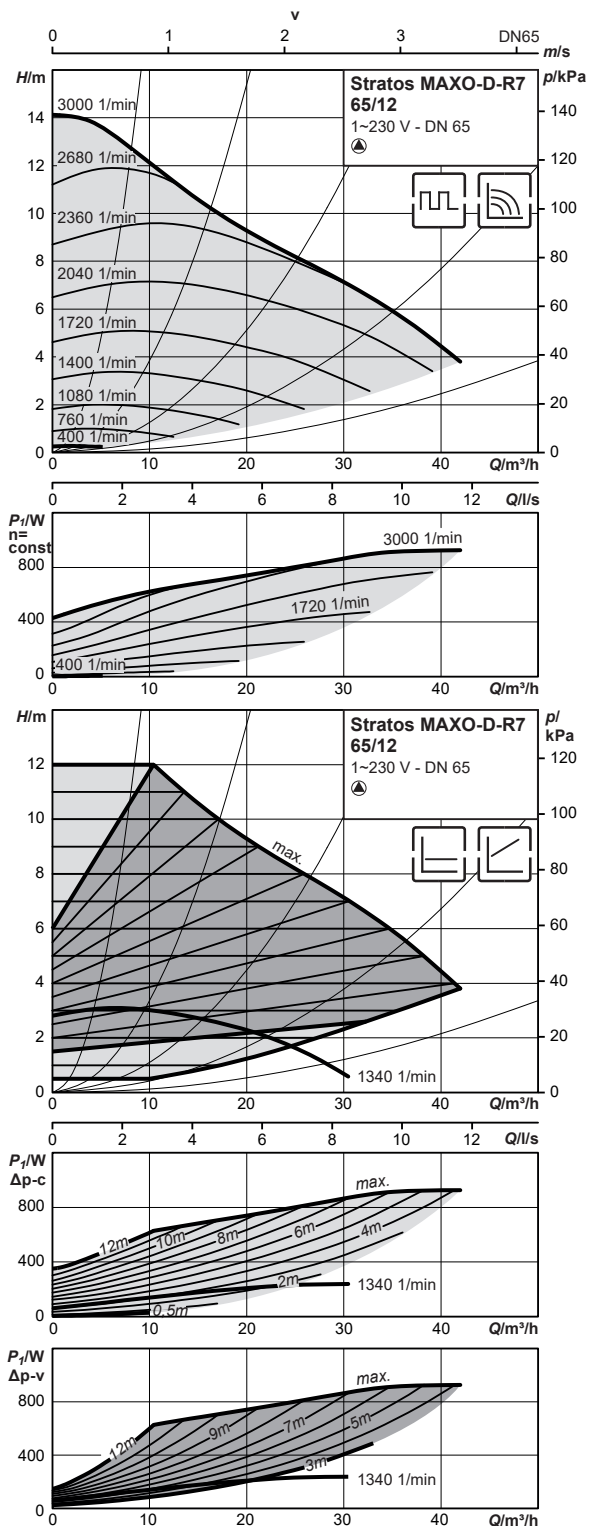
Misce di acqua e glicole (max 1:1; a partire da un'aggiunta del 20 % è necessario verificare i dati di mandata)

Campo d'impiego consentito

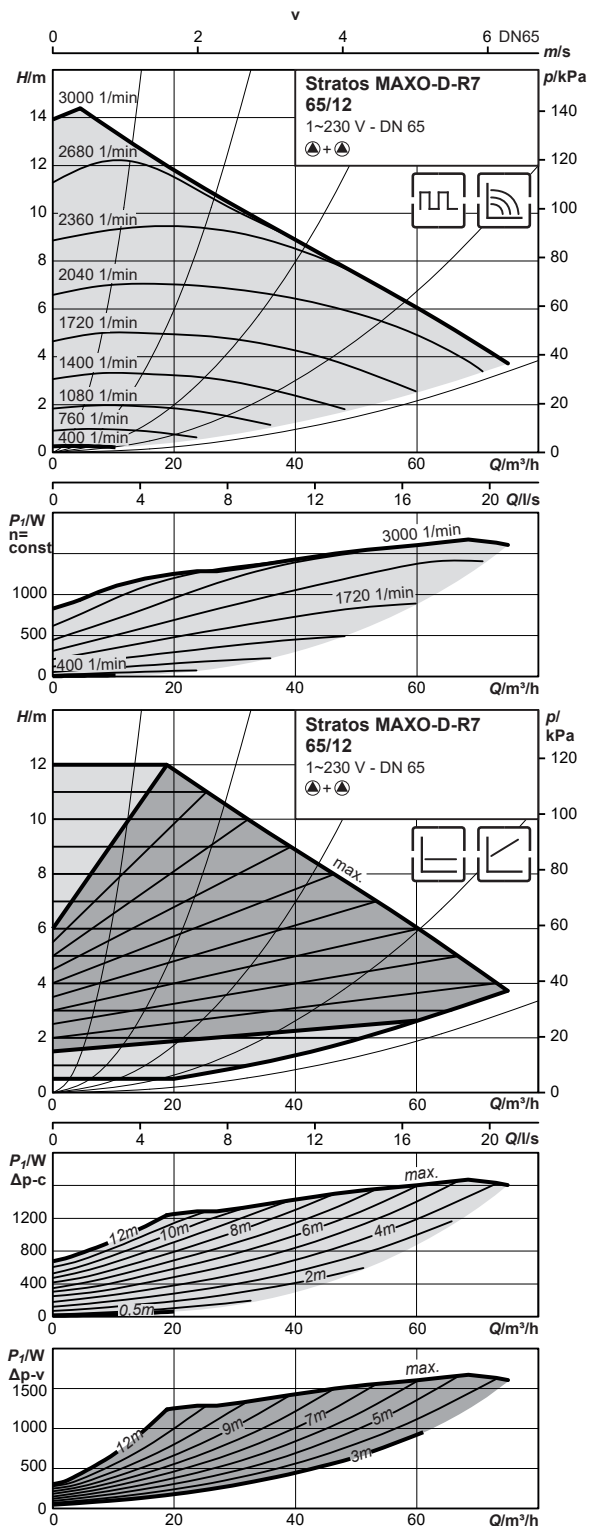
Intervallo di temperatura con temperatura ambiente max +40 °C -10 °C...+110 °C

Stratos MAXO-D-R7 65/12

Curve caratteristiche

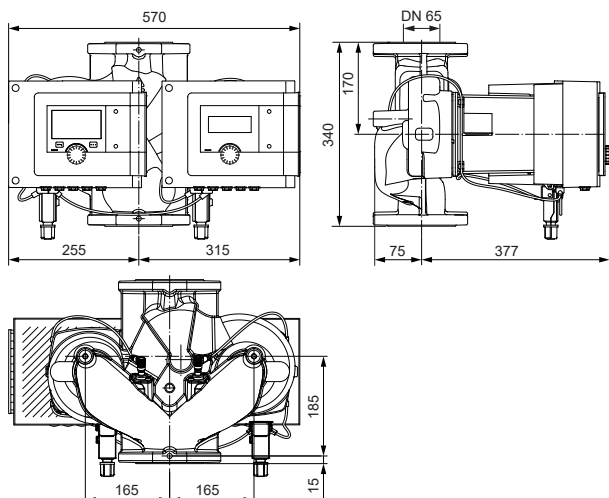


Curve caratteristiche



Disegno quotato

Stratos MAXO-D-R7 (65/12) con schema console



Dati tecnici

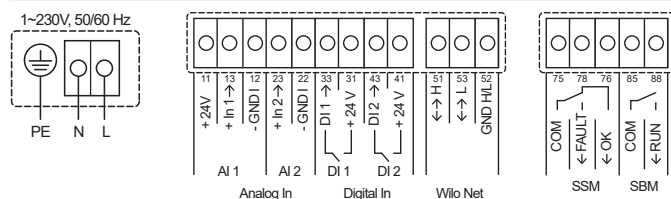
Stratos MAXO-D-R7	65/12
Indice di efficienza energetica (IEE)	≤ 0.17
Collegamento pompa	DN 65, PN 6/10
Pressione di esercizio massima PN	10 bar
Alimentazione di rete	1~230 V, 50/60 Hz
Numero di giri n	400-3000 1/min
Potenza nominale motore P ₂	890 W
Potenza assorbita P ₁	15-970 W
Corrente assorbita I / corrente di avviamento ¹⁾	0.3-4.37 A / 16 A
Relè di potenza separato necessario in caso di attivazione diretta tramite 230 V (valido per tutti i moduli regolatori TTE e ampliamenti modulo)	Sì
Altezza minima dell'afflusso con 50 / 95 / 110 °C	7 / 15 / 23 m
Peso lordo ca. m	66.6 kg

Materiali

Corpo pompa	5.1301, EN-GJL-250
Girante	PPS-GF40
Albero	1.4028, X30Cr13
Cuscinetto	Carbone, impregnata con antimonio

¹⁾ Osservare la corrente di avviamento

Schema dei morsetti



Fluidi pompabili consentiti (altri fluidi a richiesta)

Acqua di riscaldamento (secondo le direttive di progettazione Hoval ovv. VDI 2035)

Misce di acqua e glicole (max 1:1; a partire da un'aggiunta del 20 % è necessario verificare i dati di mandata)

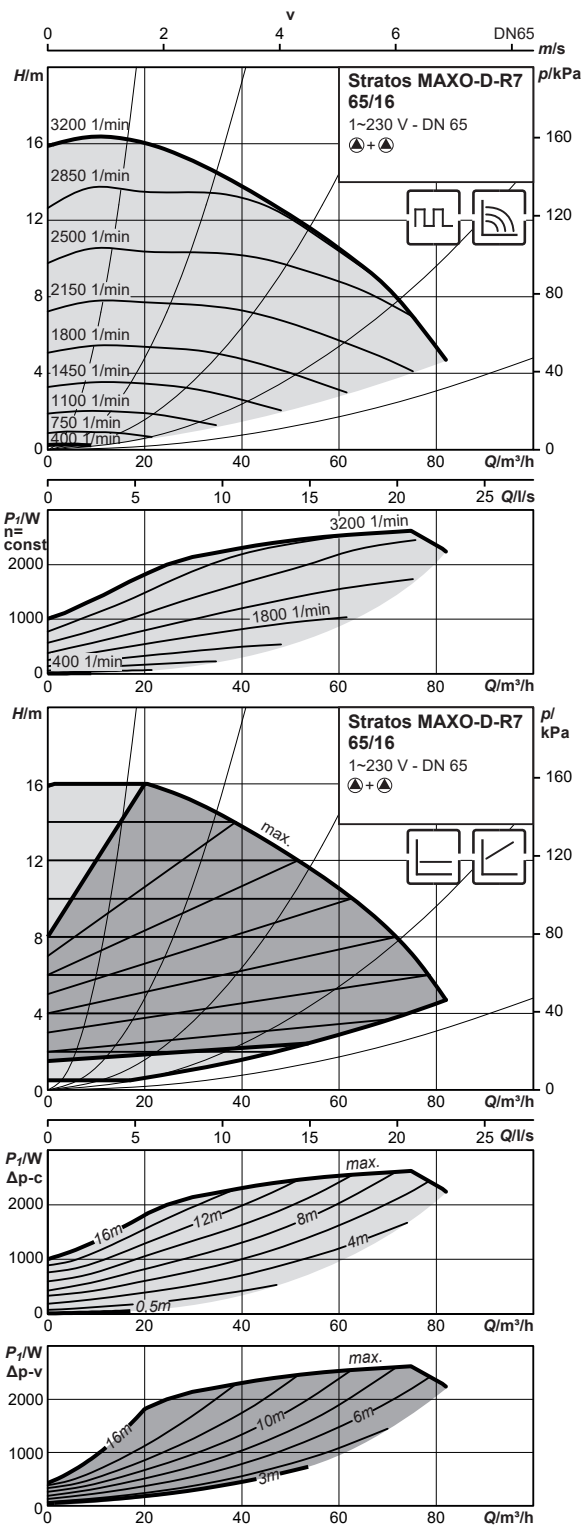
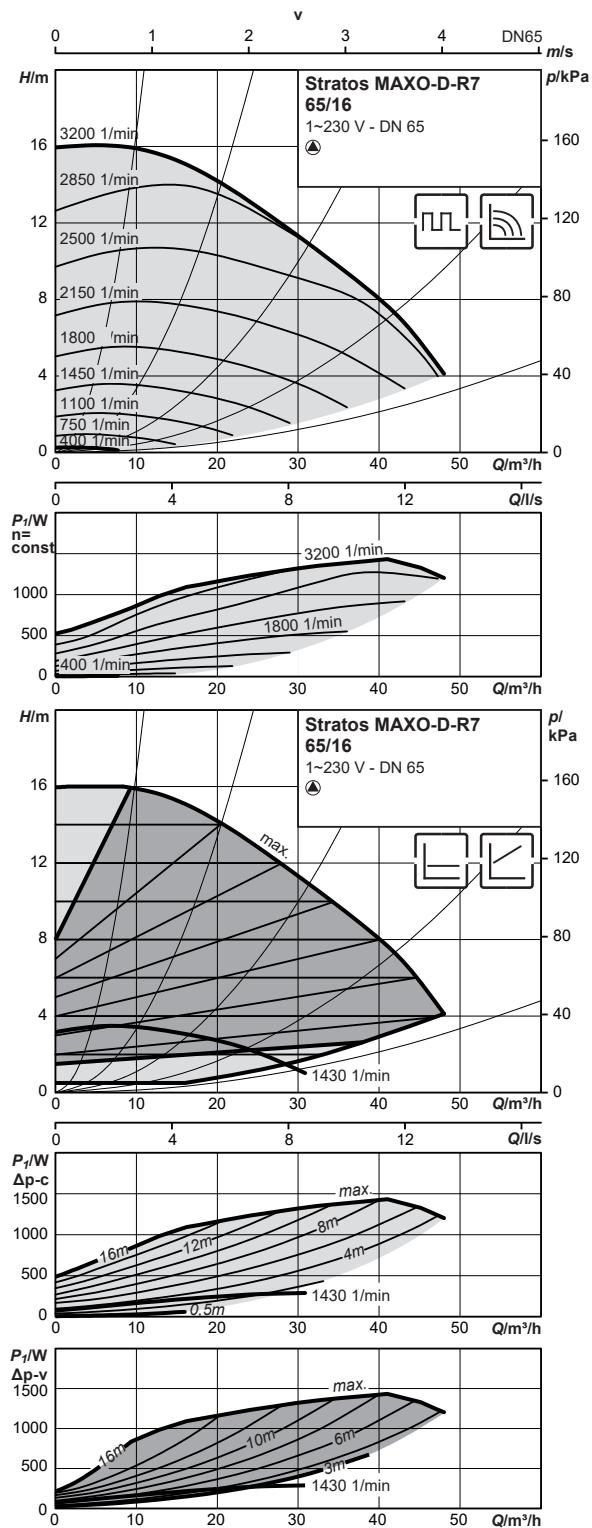
Campo d'impiego consentito

Intervallo di temperatura con temperatura ambiente max +40 °C -10 °C...+110 °C

Stratos MAXO-D-R7 65/16

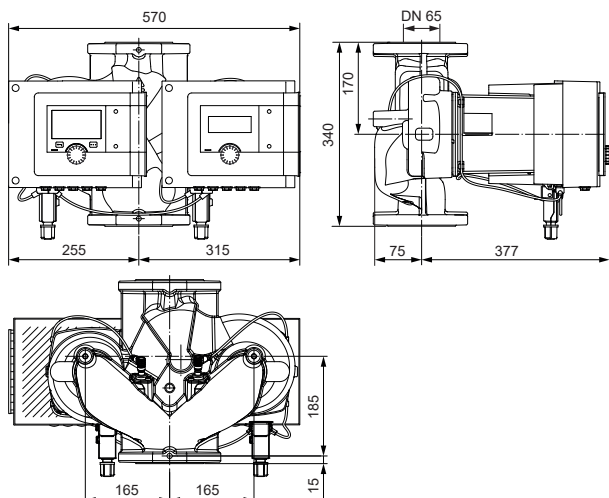
Curve caratteristiche

Curve caratteristiche



Disegno quotato

Stratos MAXO-D-R7 (65/16) con schema console



Dati tecnici

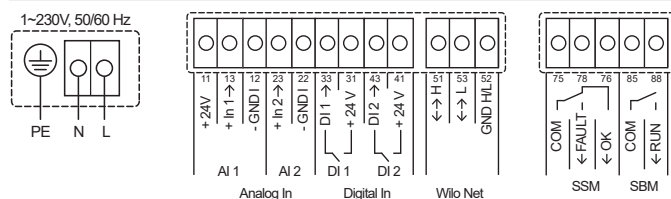
Stratos MAXO-D-R7	65/16
Indice di efficienza energetica (IEE)	≤ 0.17
Collegamento pompa	DN 65, PN 6/10
Pressione di esercizio massima PN	10 bar
Alimentazione di rete	1~230 V, 50/60 Hz
Numero di giri n	400-3200 1/min
Potenza nominale motore P ₂	1330 W
Potenza assorbita P ₁	15-1450 W
Corrente assorbita I / corrente di avviamento ¹⁾	0.3-6.36 A / 16 A
Relè di potenza separato necessario in caso di attivazione diretta tramite 230 V (valido per tutti i moduli regolatori TTE e ampliamenti modulo)	Sì
Altezza minima dell'afflusso con 50 / 95 / 110 °C	7 / 15 / 23 m
Peso lordo ca. m	66.8 kg

Materiali

Corpo pompa	5.1301, EN-GJL-250
Girante	PPS-GF40
Albero	1.4028 (rivestito con DLC)
Cuscinetto	Carbone, impregnata con antimonio

¹⁾ Osservare la corrente di avviamento

Schema dei morsetti



Fluidi pompabili consentiti (altri fluidi a richiesta)

Acqua di riscaldamento (secondo le direttive di progettazione Hoval ovv. VDI 2035)

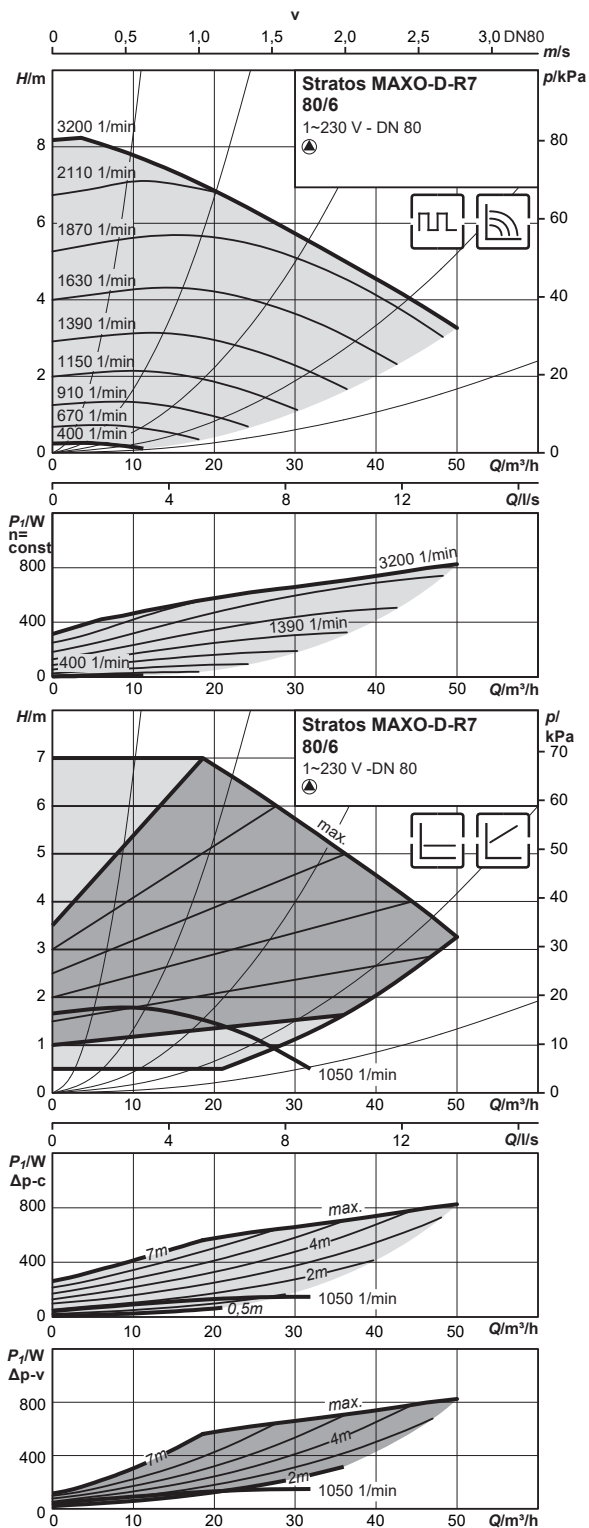
Misce di acqua e glicole (max 1:1; a partire da un'aggiunta del 20 % è necessario verificare i dati di mandata)

Campo d'impiego consentito

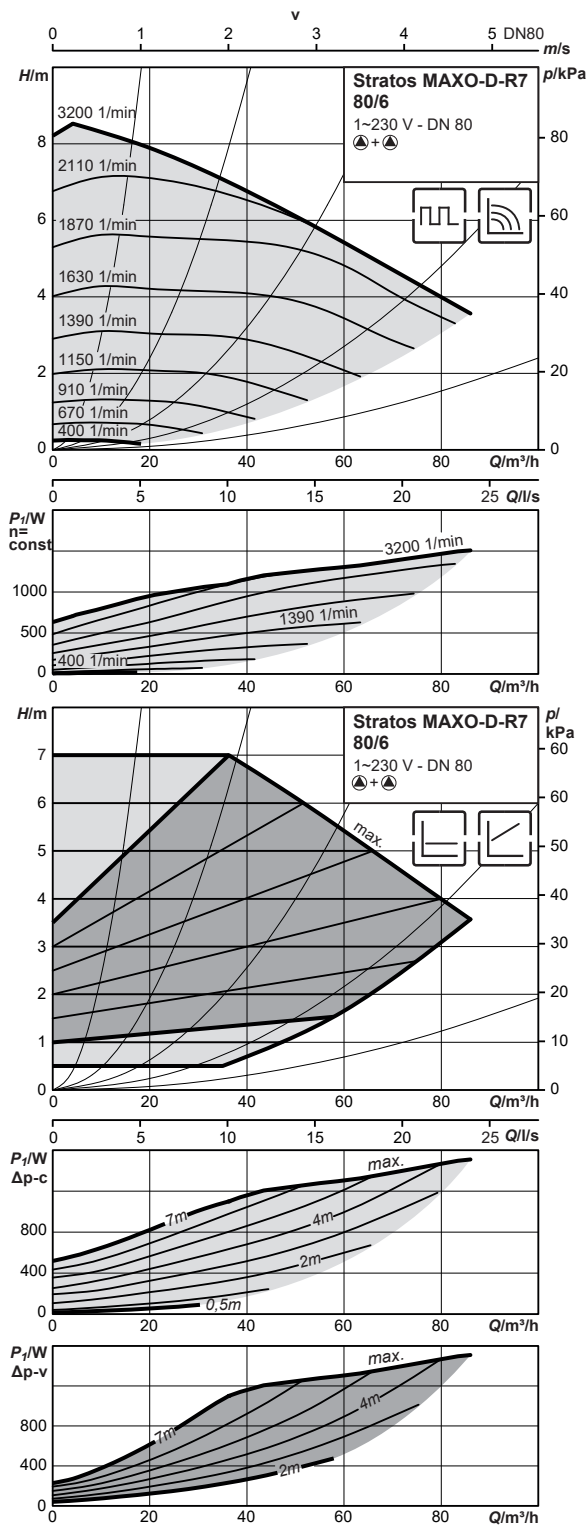
Intervallo di temperatura con temperatura ambiente max +40 °C -10 °C...+110 °C

Stratos MAXO-D-R7 80/6

Curve caratteristiche

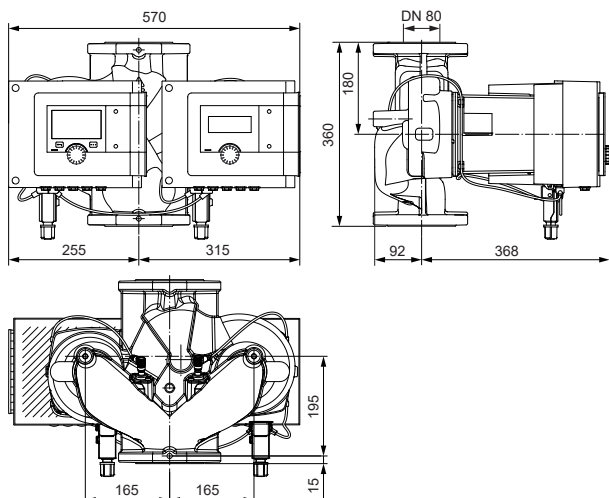


Curve caratteristiche



Disegno quotato

Stratos MAXO-D-R7 (80/6) con schema console



Dati tecnici

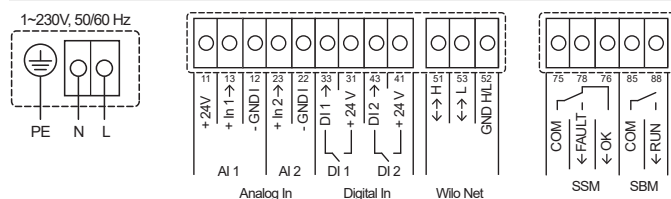
Stratos MAXO-D-R7	80/6	80/6
Indice di efficienza energetica (IEE)	≤ 0.18	≤ 0.18
Collegamento pompa	DN 80, PN 6	DN 80, PN 10
Pressione di esercizio massima PN	6 bar	10 bar
Alimentazione di rete	1~230 V, 50/60 Hz	1~230 V, 50/60 Hz
Numero di giri n	400-2350 1/min	400-2350 1/min
Potenza nominale motore P ₂	800 W	800 W
Potenza assorbita P ₁	15-870 W	15-870 W
Corrente assorbita I / corrente di avviamento ¹⁾	0.3-3.78 A / 16 A	0.3-3.78 A / 16 A
Relè di potenza separato necessario in caso di attivazione diretta tramite 230 V (valido per tutti i moduli regolatori TTE e ampliamenti modulo)	Sì	Sì
Altezza minima dell'afflusso con 50 / 95 / 110 °C	7 / 15 / 23 m	7 / 15 / 23 m
Peso lordo ca. m	68.3 kg	68.3 kg

Materiali

Corpo pompa	5.1301, EN-GJL-250	5.1301, EN-GJL-250
Girante	PPS-GF40	PPS-GF40
Albero	1.4028, X30Cr13	1.4028, X30Cr13
Cuscinetto	Carbone, impregnata con antimonio	Carbone, impregnata con antimonio

¹⁾ Osservare la corrente di avviamento

Schema dei morsetti



Fluidi pompabili consentiti (altri fluidi a richiesta)

Acqua di riscaldamento (secondo le direttive di progettazione Hoval ovv. VDI 2035)

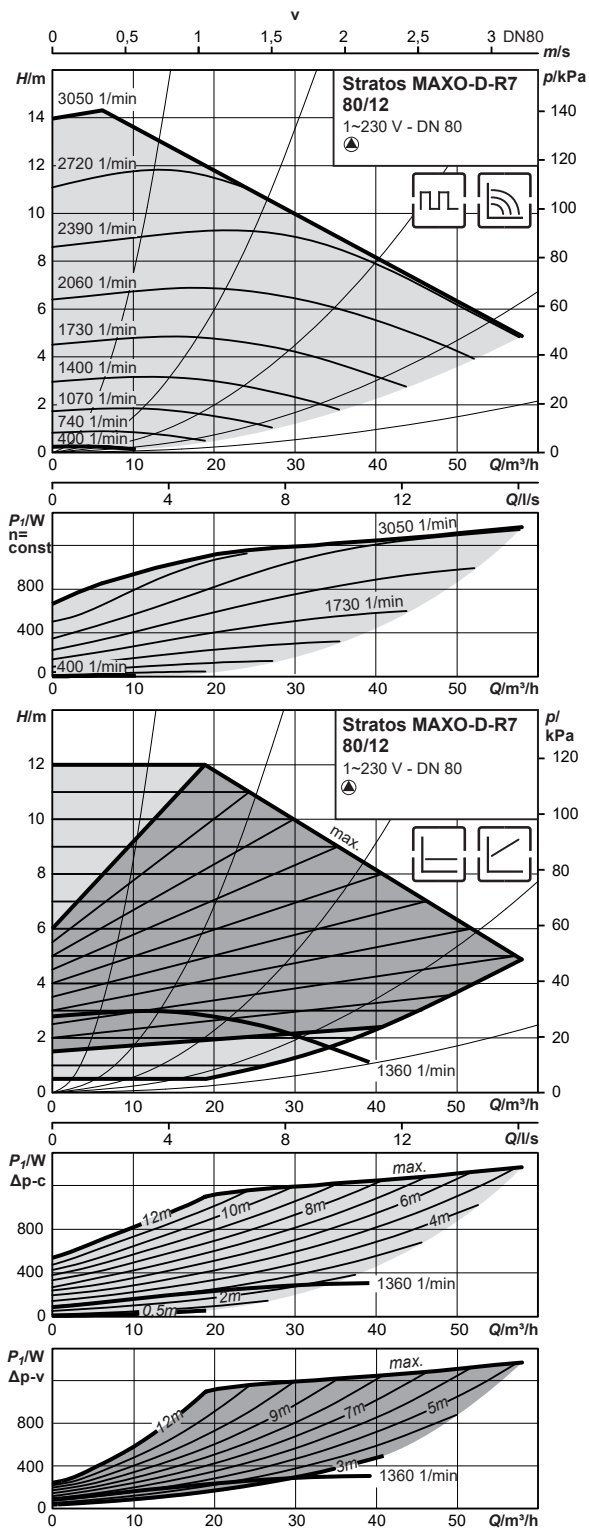
Misce di acqua e glicole (max 1:1; a partire da un'aggiunta del 20 % è necessario verificare i dati di mandata)

Campo d'impiego consentito

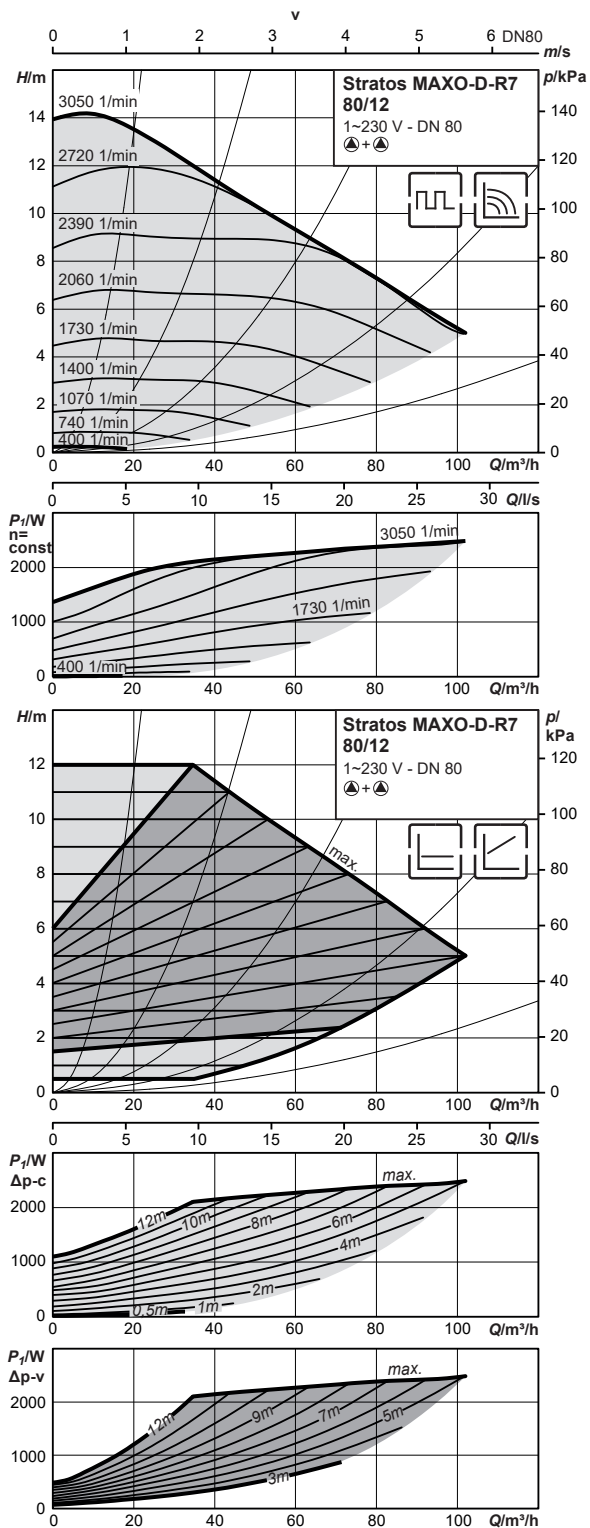
Intervallo di temperatura con temperatura ambiente max +40 °C -10 °C...+110 °C

Stratos MAXO-D-R7 80/12

Curve caratteristiche

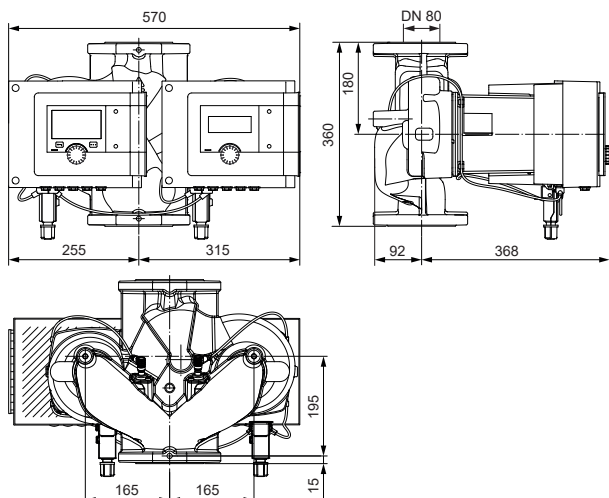


Curve caratteristiche



Disegno quotato

Stratos MAXO-D-R7 (80/12) con schema console



Dati tecnici

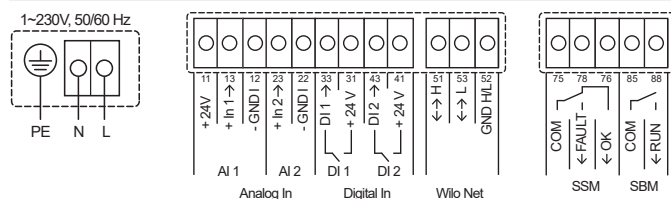
Stratos MAXO-D-R7	80/12	80/12
Indice di efficienza energetica (IEE)	≤ 0.17	≤ 0.17
Collegamento pompa	DN 80, PN 6	DN 80, PN 10
Pressione di esercizio massima PN	6 bar	10 bar
Alimentazione di rete	1~230 V, 50/60 Hz	1~230 V, 50/60 Hz
Numero di giri n	400-3050 1/min	400-3050 1/min
Potenza nominale motore P ₂	1290 W	1290 W
Potenza assorbita P ₁	15-1410 W	15-1410 W
Corrente assorbita I / corrente di avviamento ¹⁾	0.3-6.13 A / 16 A	0.3-6.13 A / 16 A
Relè di potenza separato necessario in caso di attivazione diretta tramite 230 V (valido per tutti i moduli regolatori TTE e ampliamenti modulo)	Sì	Sì
Altezza minima dell'afflusso con 50 / 95 / 110 °C	7 / 15 / 23 m	7 / 15 / 23 m
Peso lordo ca. m	70.5 kg	70.5 kg

Materiali

Corpo pompa	5.1301, EN-GJL-250	5.1301, EN-GJL-250
Girante	PPS-GF40	PPS-GF40
Albero	1.4028 (rivestito con DLC)	1.4028 (rivestito con DLC)
Cuscinetto	Carbone, impregnata con antimonio	Carbone, impregnata con antimonio

¹⁾ Osservare la corrente di avviamento

Schema dei morsetti



Fluidi pompabili consentiti (altri fluidi a richiesta)

Acqua di riscaldamento (secondo le direttive di progettazione Hoval ovv. VDI 2035)

Misce di acqua e glicole (max 1:1; a partire da un'aggiunta del 20 % è necessario verificare i dati di mandata)

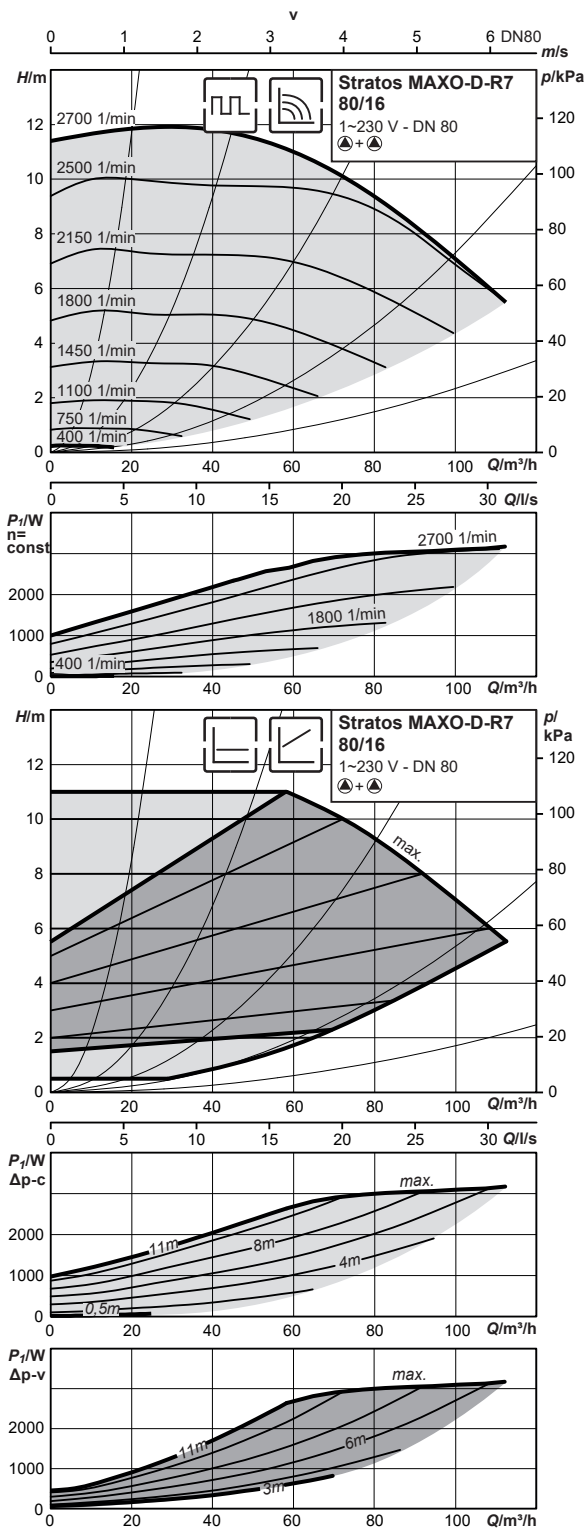
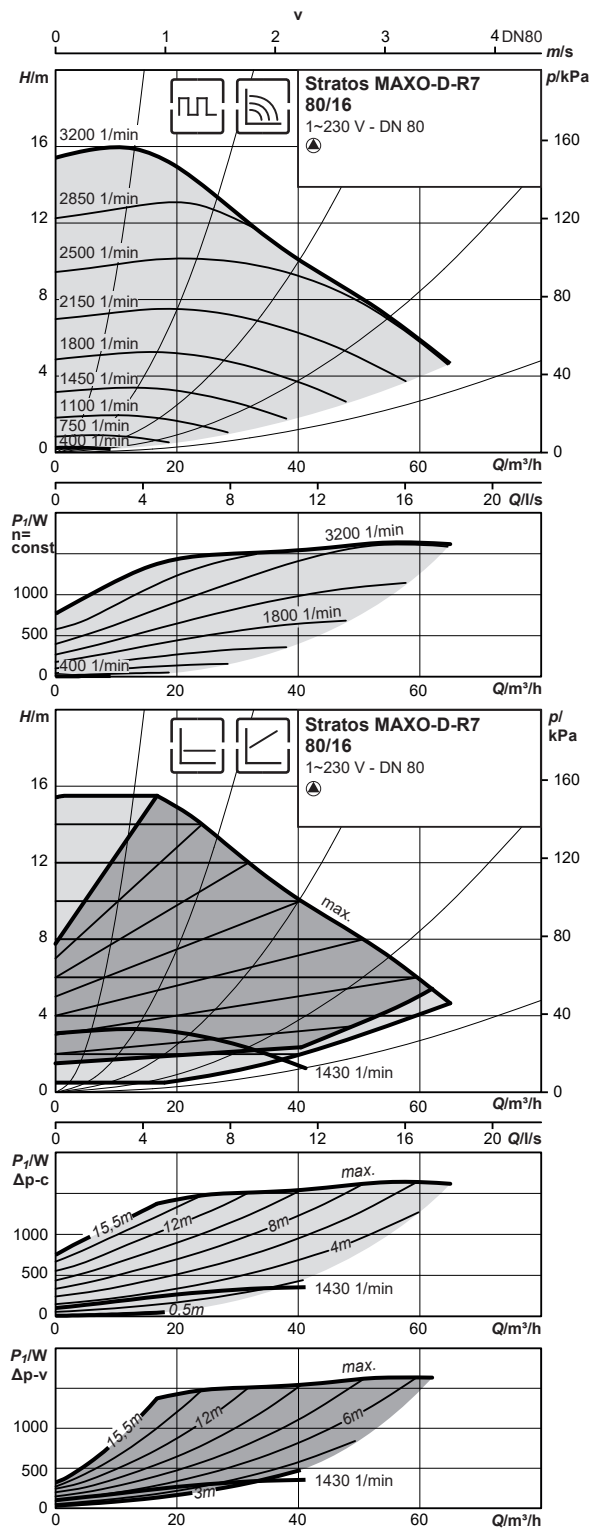
Campo d'impiego consentito

Intervallo di temperatura con temperatura ambiente max +40 °C -10 °C...+110 °C

Stratos MAXO-D-R7 80/16

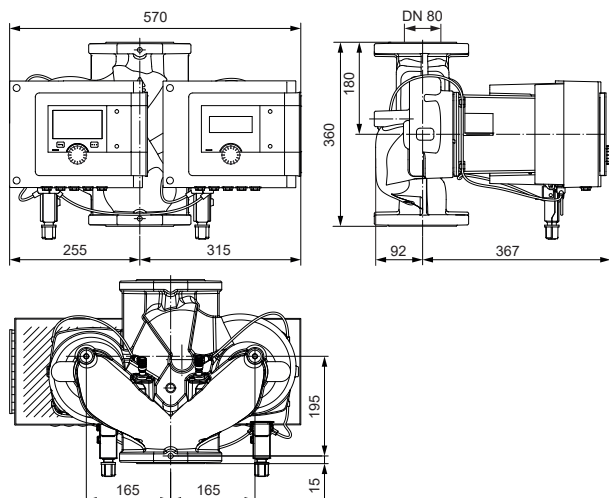
Curve caratteristiche

Curve caratteristiche



Disegno quotato

Stratos MAXO-D-R7 (80/16) con schema console



Dati tecnici

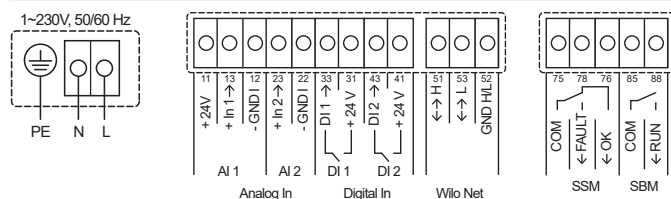
Stratos MAXO-D-R7	80/16	80/16
Indice di efficienza energetica (IEE)	≤ 0.17	≤ 0.17
Collegamento pompa	DN 80, PN 6	DN 80, PN 10
Pressione di esercizio massima PN	6 bar	10 bar
Alimentazione di rete	1~230 V, 50/60 Hz	1~230 V, 50/60 Hz
Numero di giri n	400-3200 1/min	400-3200 1/min
Potenza nominale motore P ₂	1520 W	1520 W
Potenza assorbita P ₁	15-1645 W	15-1645 W
Corrente assorbita I / corrente di avviamento ¹⁾	0.3-7.14 A / 16 A	0.3-7.14 A / 16 A
Relè di potenza separato necessario in caso di attivazione diretta tramite 230 V (valido per tutti i moduli regolatori TTE e ampliamenti modulo)	Sì	Sì
Altezza minima dell'afflusso con 50 / 95 / 110 °C	7 / 15 / 23 m	7 / 15 / 23 m
Peso lordo ca. m	70.5 kg	70.5 kg

Materiali

Corpo pompa	5.1301, EN-GJL-250	5.1301, EN-GJL-250
Girante	PPS-GF40	PPS-GF40
Albero	1.4028 (rivestito con DLC)	1.4028 (rivestito con DLC)
Cuscinetto	Carbone, impregnata con antimonio	Carbone, impregnata con antimonio

¹⁾ Osservare la corrente di avviamento

Schema dei morsetti



Fluidi pompabili consentiti (altri fluidi a richiesta)

Acqua di riscaldamento (secondo le direttive di progettazione Hoval ovv. VDI 2035)

Misce di acqua e glicole (max 1:1; a partire da un'aggiunta del 20 % è necessario verificare i dati di mandata)

Campo d'impiego consentito

Intervallo di temperatura con temperatura ambiente max +40 °C -10 °C...+110 °C

Yonos MAXO plus DN 25-100

- Pompa di circolazione con rotore bagnato con raccordo filettato o attacco flangiato, motore EC con adattamento di potenza elettronica integrata
- Utilizzabile per tutte le applicazioni di riscaldamento, climatizzazione e solari (vedere i dati tecnici)
- Tipi di regolazione preselezionabili per l'adattamento ottimale del carico:
 - Δp -c (pressione differenziale costante)
 - Δp -v (pressione differenziale variabile)
 - n-cost (3 stadi di velocità)
- Guscio termoisolante

Impostazioni manuali

- Impostazione del modo di funzionamento
- Impostazione prestazione della pompa (prevalenza)
- Impostazione stadi di velocità

Funzioni automatiche

- Adattamento della potenza in continuo in base al modo di funzionamento
- Funzione di sbloccaggio
- Avviamento dolce
- Protezione integrale del motore

Funzioni di segnalazione e di visualizzazione

- Segnalazione cumulativa di blocco (contatto di apertura a potenziale zero)
- Spia di segnalazione guasti
- Indicatore a segmenti LED per visualizzazione della prevalenza e dei codici di errore
- Visualizzazione dello stadio di velocità impostato (C1, C2 o C3)

Dotazione

- Innesto per chiave fissa sul corpo pompa (per pompe filettate)
- Collegamento elettrico rapido con connettore Wilo. Per il collegamento del cavo di rete e del cavo SSM, con scarico della trazione integrato
- Con pompe flangiate: versioni flangia
- Versione standard per pompe DN 40 fino a DN 65: flangia combinata PN 6/10 (flangia PN 16 secondo EN 1092-2) per controflange PN 6 e PN 16
- Versione standard per pompe DN 80 / DN 100: flangia PN 6 (dimensionata PN 16 secondo EN 1092-2) per controflangia PN 6

Motore

Tensione 1 x 230 V, frequenza 50/60 Hz
 Grado di protezione IP X4D
 Classe di isolamento F
 Protezione motore integrata

Temperatura del fluido

con temperatura ambiente max
 +40 °C: -20 °C...+110 °C

Attacchi

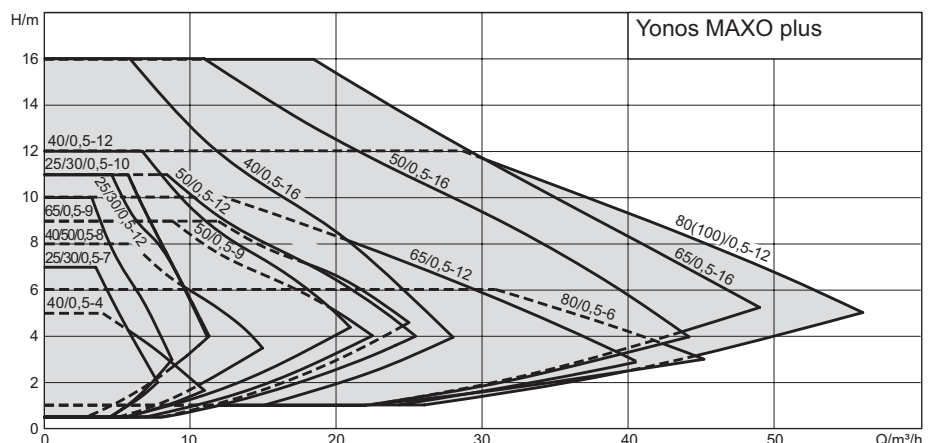
DN 25, DN 30 con filettatura esterna incl. guarnizioni (senza raccordi filettati)
 DN 40-DN 100 con attacchi flangiati senza controflange, viti e guarnizioni

Esecuzione a richiesta

- Pezzi di compensazione per l'adattamento della lunghezza d'ingombro nelle pompe di ricambio, vedere il capitolo «Confronto dei tipi»



	Numero di giri costante
	Δp -v Pressione differenziale variabile
	Δp -c Pressione differenziale costante



Pompa ad alta efficienza Yonos MAXO plus

- Pompa ad alta efficienza con interruttore di selezione dei modi di funzionamento e visualizzazione digitale LED
- Corpo pompa in ghisa grigia
- Guscio termoisolante
- Temperatura del fluido da -20 °C a +110 °C

Yonos MAXO plus DN 25,30
con filettatura esterna senza raccordi filettati

Wilo	Hoval					
	Diametro nominale	Prevalenza	Lunghezza d'ingombro	Attacchi	Pressione nominale	EEI
Yonos MAXO plus	DN	mCA	mm	pollici	PN	≤
25/7	25	7	180	G 1½"	10	0.20
25/10	25	10	180	G 1½"	10	0.20
25/12	25	12	180	G 1½"	10	0.20
30/7	30	7	180	G 2"	10	0.20
30/10	30	10	180	G 2"	10	0.20
30/12	30	12	180	G 2"	10	0.20

Cod. art.

CHF

2075 860	1'396.-
2075 861	1'530.-
2075 862	1'989.-
2075 863	1'571.-
2075 864	1'653.-
2075 865	2'139.-

Yonos MAXO plus DN 40-100
con attacchi flangiati senza controflange

Wilo	Hoval					
	Diametro nominale	Prevalenza	Lunghezza d'ingombro	Pressione nominale	EEI	
Yonos MAXO plus	DN	mCA	mm	PN	≤	
40/4	40	4	220	6/10	0.20	
40/8	40	8	220	6/10	0.20	
40/12	40	12	250	6/10	0.20	
40/16	40	16	250	6/10	0.20	
50/8	50	8	240	6/10	0.20	
50/9	50	9	280	6/10	0.20	
50/12	50	12	280	6/10	0.20	
50/16	50	16	340	6/10	0.20	
65/9	65	9	280	6/10	0.20	
65/12	65	12	340	6/10	0.20	
65/16	65	16	340	6/10	0.20	
80/6	80	6	360	6	0.20	
80/6	80	6	360	10	0.20	
80/12	80	12	360	6	0.20	
80/12	80	12	360	10	0.20	
100/12	100	12	360	6	0.20	
100/12	100	12	360	10	0.20	

2075 866	1'743.-
2075 867	2'341.-
2075 868	2'970.-
2075 869	4'078.-
2075 870	3'249.-
2075 871	3'668.-
2075 872	3'916.-
2075 873	5'026.-
2075 874	3'973.-
2075 875	4'467.-
2075 876	5'429.-
2075 877	4'652.-
2075 878	4'607.-
2075 879	5'931.-
2075 880	6'231.-
2075 881	7'167.-
2075 882	7'467.-

Schema di identificazione Hoval

Esempio	Yonos MAXO plus 30/12 180
Yonos MAXO plus	Pompa ad alta efficienza (pompa filettata o flangiata), regolata elettronicamente
30	Diametro nominale
12	Prevalenza (mCA)
180	Lunghezza d'ingombro (mm)

Schema di identificazione Wilo

Esempio	Yonos MAXO plus 30/0.5-12
30/	Diametro nominale attacco
0.5-12	Campo di prevalenza nominale (m)

Accessori per DN 25,30

**Kit collegamenti**

Kit collegamento per pompe
comprendente 2 valvole a sfera in ottone
incluse guarnizioni

Tipo	Collegamento pompa pollici	Raccordo filettato di collegamento pollici
------	----------------------------------	--

AS25-KH	G 1½"	Rp 1"
AS32-KH	G 2"	Rp 1¼"

Raccordi filettati in ottone

2 raccordi filettati
Esecuzione in ottone incluse guarnizioni

Tipo	Collegamento pompa pollici	Raccordo filettato di collegamento pollici
------	----------------------------------	--

VSM21	G 1½"	Rp 1"
VSM31	G 2"	Rp 1¼"
VSM32	G 2"	Rp 1"
VSM33	G 2"	Rp 1½"

Raccordi filettati in ghisa grigia

2 raccordi filettati
Esecuzione in ghisa grigia GTW gialla
cromatizzata incluse guarnizioni
Fornitura con la pompa (imballata
separatamente)

Tipo	Collegamento pompa pollici	Raccordo filettato di collegamento pollici
------	----------------------------------	--

VSV21	G 1½"	Rp 1"
VSV31	G 2"	Rp 1¼"

Accessori per DN 40-100

**Flange da saldare**

2 flange da saldare
Esecuzione nera incl. viti e guarnizioni.
Fornitura con la pompa (imballata
separatamente).

DN	PN
----	----

40	6
50	6
65	6
80	6
100	6

40	10
50	10
65	10
80	10
100	10

Kit guarnizioni per flange

Composto di viti e guarnizioni.
Fornitura con la pompa (imballata
separatamente).

DN	PN
----	----

40	6
50	6
65	6
80	6
100	6

40	10/16
50	10/16
65	10/16
80	10/16
100	10/16

Cod. art.

CHF

6041 180	76.-
6041 912	81.-

6007 004	57.-
6022 618	68.-
6042 941	67.-
6042 942	64.-

6040 867	10.-
6040 868	13.-

6041 215	92.-
6041 217	98.-
6041 219	117.-
6041 221	161.-
6041 223	180.-

6041 216	132.-
6041 218	147.-
6041 220	164.-
6041 222	225.-
6041 224	254.-

6041 273	50.-
6041 275	24.-
6041 277	32.-
6041 279	50.-
6041 281	62.-

6041 274	76.-
6041 276	79.-
6041 278	88.-
6041 280	88.-
6041 282	122.-

Accessori per DN 25-100

**Modulo di sistema SB-R3K 16 A (relè)**

Per uso universale, senza alloggiamento
 Materiale contatto migliorato AgSnO_2
 Relè con 3 contatti di commutazione,
 max 400 V/16 A, tensione comando 230 V
 Senza alloggiamento
 Comprendente:
 - Relè R3K
 - Guida a scatto di supporto (8 cm)
 - incluso materiale di montaggio
 sul comando caldaia
 - Tensione di comando 230 V

Avvertenza

Il modulo di sistema SB-R3K va utilizzato con corrente di avviamento accresciuta per pompe più grandi. Vedere i dati tecnici della pompa.

**Modulo Connect Yonos MAXO plus**

per Yonos MAXO plus/MAXO-D/MAXO-Z plus
 Modulo ad innesto installabile
 successivamente che viene
 montato al posto della spina.
 Installare per ciascuna delle due pompe
 (Maxo-D) un modulo.

Funzioni:

- Visualizzazione segnalazioni di stato
- Messaggio cumulativo di guasto SSM come contatto di apertura a potenziale zero
- Messaggio cumulativo di funzionamento SBM come contatto di chiusura a potenziale zero
- Ingresso comando priorità Off (Esterno Off)
- Gestione pompa doppia integrata

Con le funzioni:

Funzionamento principale/di riserva con commutazione in base al tempo di ciclo (24 h) tra pompa principale e pompa di riserva, commutazione a seguito di guasto sulla pompa di riserva pronta al funzionamento.

Tensione di rete: 1~230 V +/- 10%,
 50-60 Hz

Sezione morsetti di rete: 1.5 - 2.5 mm²

Sezione morsetti di comando e di segnalazione:

0.25 - 1.5 mm²

Morsetti di segnalazione

Potenza comandata max: 250 V / 1 A

Morsetto di comando Est. Off

Carico max del contatto: 24 V DC, 10 mA

Avvertenza

Con l'impiego del modulo Connect Yonos MAXO vengono meno contattori esterni e ulteriori dispositivi di attivazione.

Cod. art.

CHF

6044 844

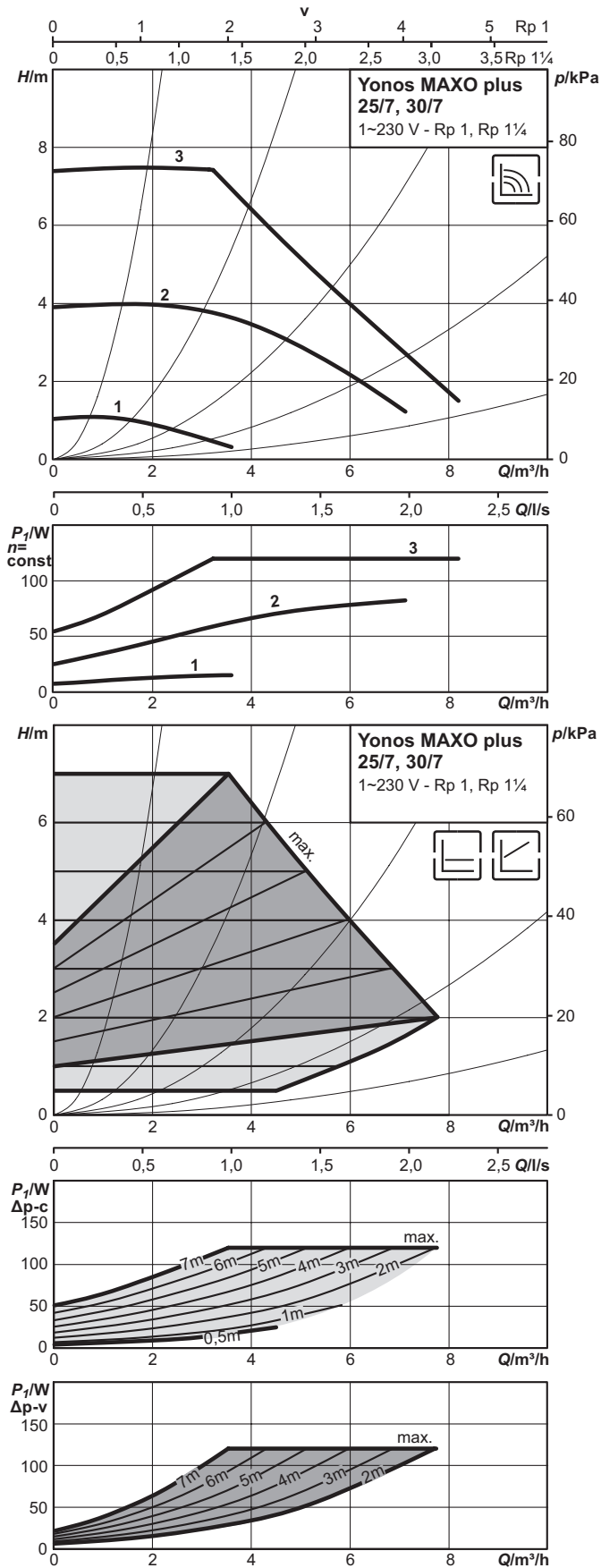
96.–

2078 747

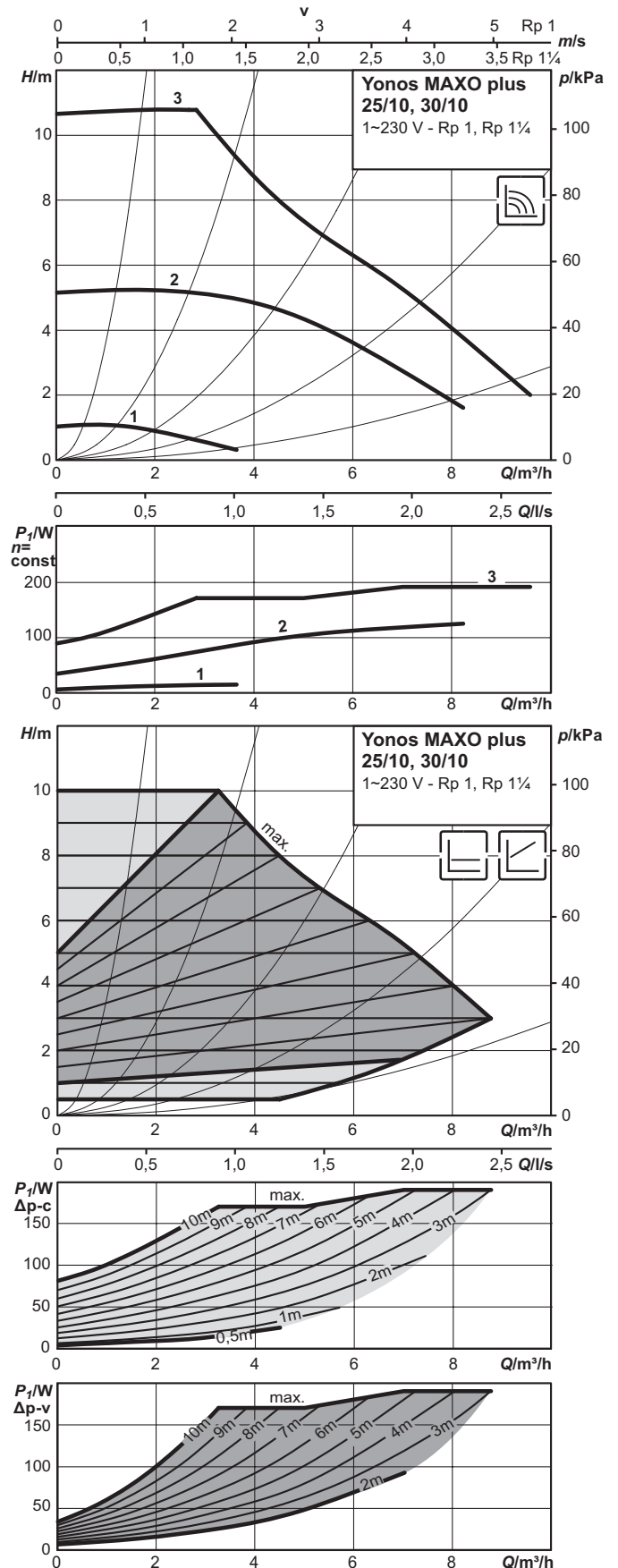
301.–

Yonos MAXO plus 25/7, 30/7, Yonos MAXO plus 25/10, 30/10

Curve caratteristiche

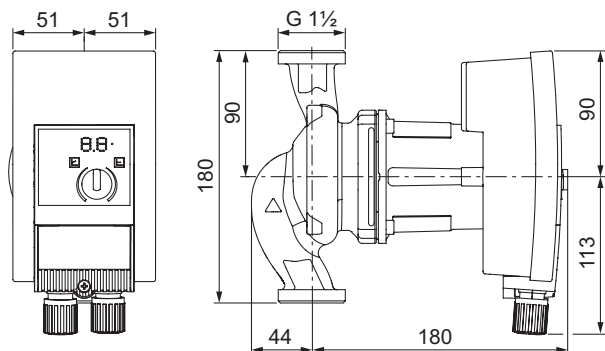


Curve caratteristiche



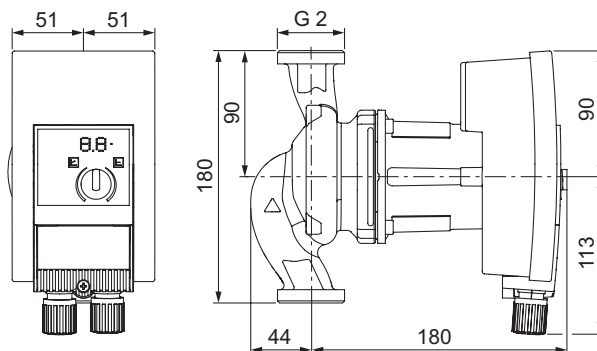
Disegno quotato

Yonos MAXO plus 25/7



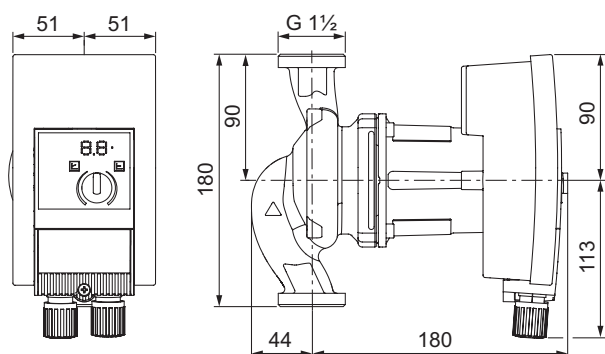
Disegno quotato

Yonos MAXO plus 30/7



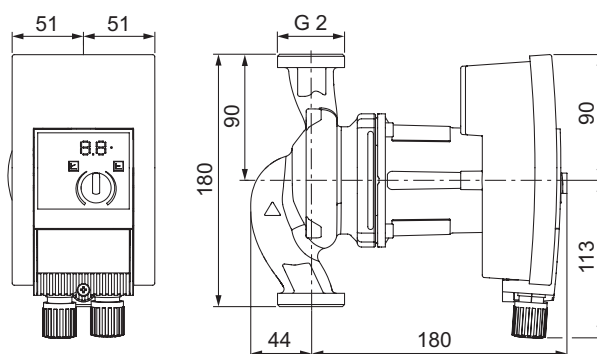
Disegno quotato

Yonos MAXO plus 25/10



Disegno quotato

Yonos MAXO plus 30/10



Dati tecnici

Yonos MAXO plus	25/7	30/7	25/10	30/10
Indice di efficienza energetica (IEE)	≤ 0.20	≤ 0.20	≤ 0.20	≤ 0.20
Raccordo a vite per tubo	Rp 1"	Rp 1 1/4"	Rp 1"	Rp 1 1/4"
Pressione nominale	PN 10	PN 10	PN 10	PN 10
Alimentazione di rete	1~230 V, 50/60 Hz	1~230 V, 50/60 Hz	1~230 V, 50/60 Hz	1~230 V, 50/60 Hz
Numero di giri <i>n</i>	1000-3700 1/min	1000-3700 1/min	1000-4450 1/min	1000-4450 1/min
Potenza nominale motore <i>P</i> ₂	90 W	90 W	140 W	140 W
Potenza assorbita <i>P</i> ₁	5-120 W	5-120 W	5-190 W	5-190 W
Corrente assorbita <i>I</i>	0.08-1 A	0.08-1 A	0.08-1.3 A	0.08-1.3 A
Relè di potenza separato necessario in caso di attivazione diretta tramite 230 V (valido per tutti i moduli regolatori TTE e ampliamenti modulo)	NO	NO	NO	NO
Altezza minima dell'afflusso con 50 / 95 / 110 °C	3 / 10 / 16 m			
Peso netto ca. <i>m</i>	4.5 kg	4.6 kg	4.5 kg	4.6 kg

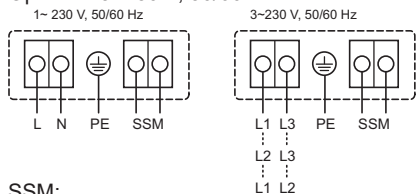
Materiali

Corpo pompa	Ghisa grigia (EN-GJL-200)
Girante	Plastica (PPE - 30 % GF)
Albero	Acciaio inossidabile (X39CrMo17-1)
Cuscinetto	Carbone, impregnato di metallo

Schema dei morsetti

Standard: 1~230 V, 50/60 Hz

Opzione: 3~230 V, 50/60 Hz



SSM: Segnalazione cumulativa di blocco (contatto di apertura secondo VDI 3814, capacità ammissibile 1 A, 250 V ~)

Fluidi pompati consentiti (altri fluidi a richiesta)

Acqua di riscaldamento (secondo le direttive di progettazione Hoval ovv. VDI 2035)

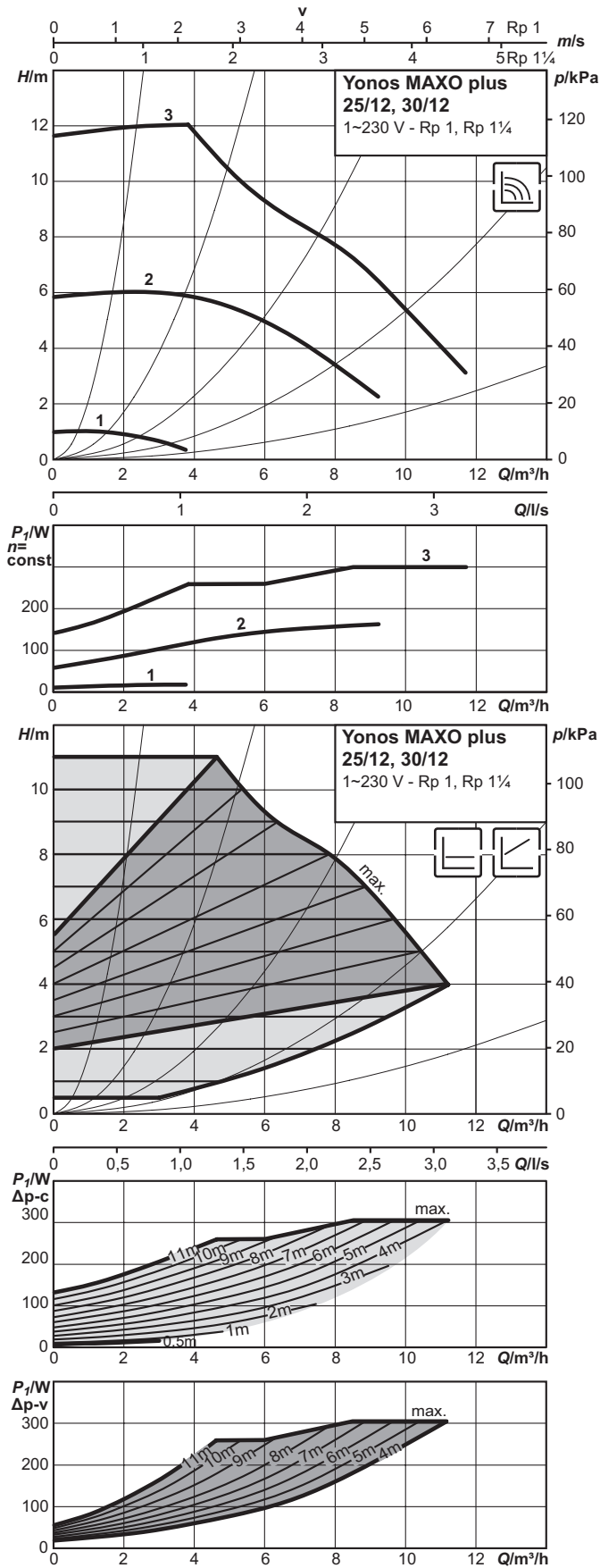
Miscele di acqua e glicole (max 1:1; a partire da un'aggiunta del 20 % è necessario verificare i dati di mandata)

Campo d'impiego consentito

Intervallo di temperatura con temperatura ambiente max +40 °C -20...+110 °C

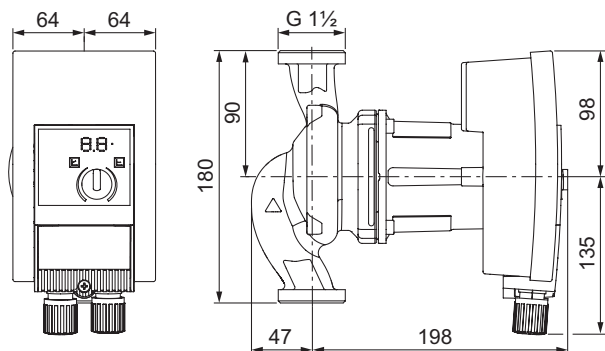
Yonos MAXO plus 25/12, 30/12

Curve caratteristiche

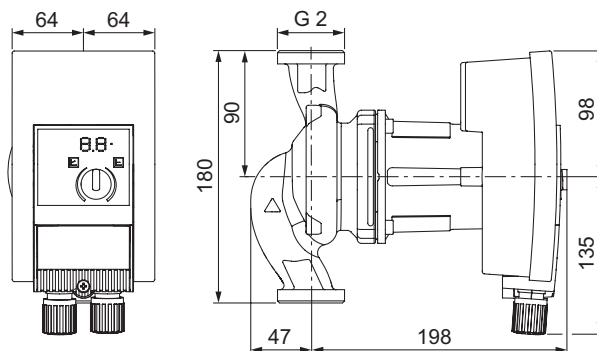


Disegno quotato

Yonos MAXO plus 25/12

**Disegno quotato**

Yonos MAXO plus 30/12

**Dati tecnici**

Yonos MAXO plus	25/12	30/12
Indice di efficienza energetica (IEE)	≤ 0.20	≤ 0.20
Raccordo a vite per tubo	Rp 1"	Rp 1 1/4"
Pressione nominale	PN 10	PN 10
Alimentazione di rete	1~230 V, 50/60 Hz	1~230 V, 50/60 Hz
Numero di giri <i>n</i>	1000-4800 1/min	1000-4800 1/min
Potenza nominale motore P_2	200 W	200 W
Potenza assorbita P_1	10-305 W	10-305 W
Corrente assorbita <i>I</i>	0.15-1.33 A	0.15-1.33 A
Relè di potenza separato necessario in caso di attivazione diretta tramite 230 V (valido per tutti i moduli regolatori TTE e ampliamenti modulo)	NO	NO
Altezza minima dell'afflusso con 50 / 95 / 110 °C	3 / 10 / 16 m	3 / 10 / 16 m
Peso netto ca. <i>m</i>	5.3 kg	5.4 kg

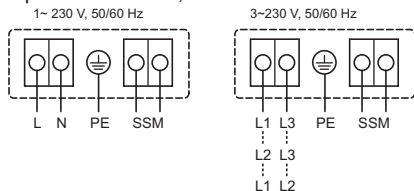
Materiali

Corpo pompa	Ghisa grigia (EN-GJL-200)
Girante	Plastica (PPE - 30 % GF)
Albero	Acciaio inossidabile (X39CrMo17-1)
Cuscinetto	Carbone, impregnato di metallo

Schema dei morsetti

Standard: 1~230 V, 50/60 Hz

Opzione: 3~230 V, 50/60 Hz



SSM:

Segnalazione cumulativa di blocco (contatto di apertura secondo VDI 3814, capacità ammissibile 1 A, 250 V ~)

Fluidi pompati consentiti (altri fluidi a richiesta)

Acqua di riscaldamento (secondo le direttive di progettazione Hoval ovv. VDI 2035)

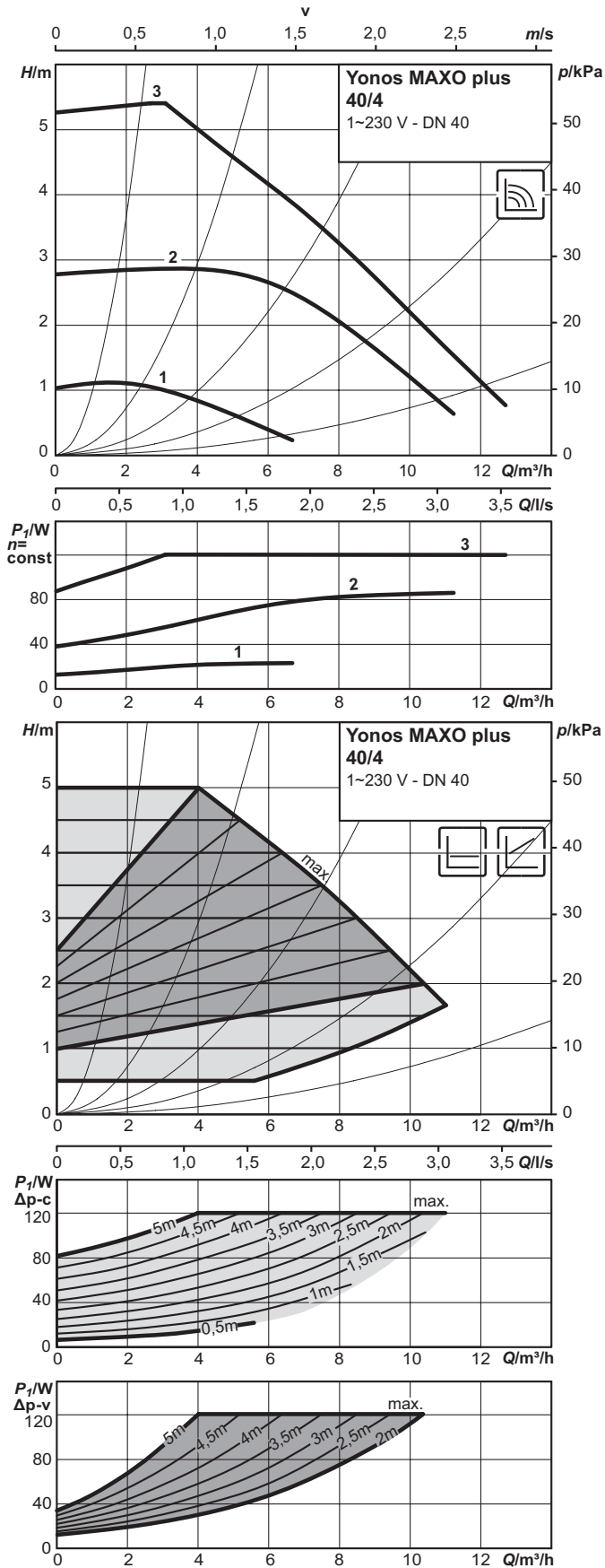
Miscele di acqua e glicole (max 1:1; a partire da un'aggiunta del 20 % è necessario verificare i dati di mandata)

Campo d'impiego consentito

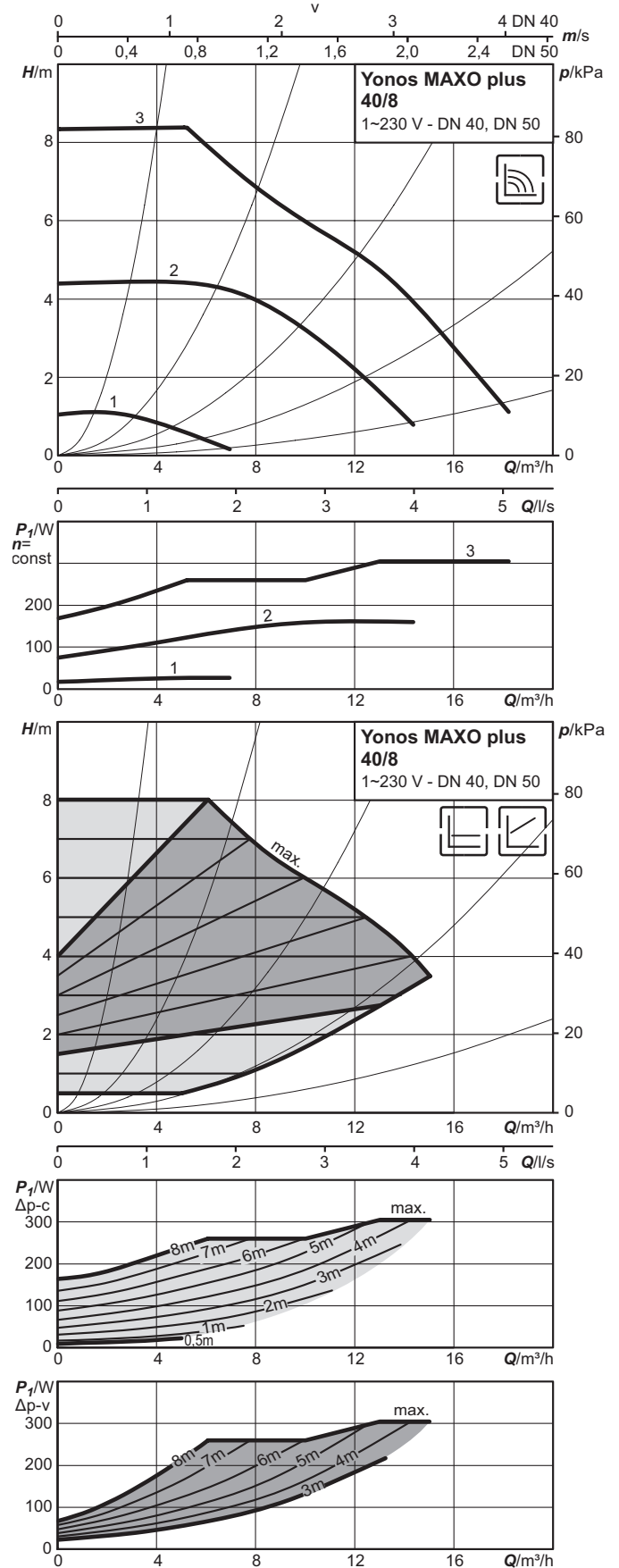
Intervallo di temperatura con temperatura ambiente max +40 °C -20...+110 °C

Yonos MAXO plus 40/4, Yonos MAXO plus 40/8

Curve caratteristiche

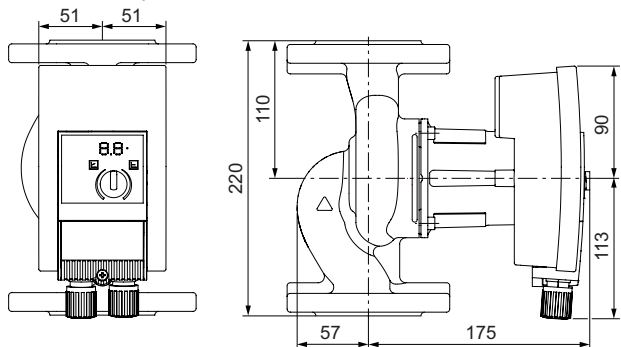


Curve caratteristiche



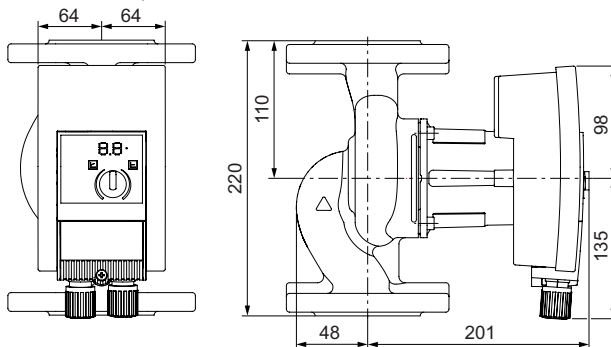
Disegno quotato

Yonos MAXO plus 40/4



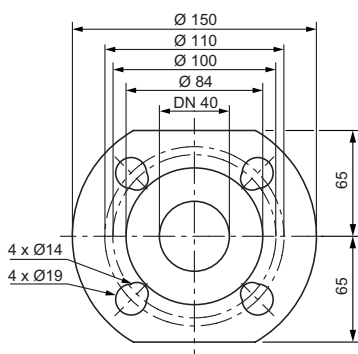
Disegno quotato

Yonos MAXO plus 40/8



Disegno quotato flangia

DN 40, PN 6/10



Dati tecnici

Yonos MAXO plus	40/4	40/8
Indice di efficienza energetica (IEE)	≤ 0.20	≤ 0.20
Diametro nominale flangia	DN 40	DN 40
Pressione nominale	PN 6/10	PN 6/10
Alimentazione di rete	1~230 V, 50/60 Hz	1~230 V, 50/60 Hz
Numero di giri <i>n</i>	1200-3700 1/min	1200-4800 1/min
Potenza nominale motore P_2	90 W	200 W
Potenza assorbita P_1	7-120 W	10-305 W
Corrente assorbita <i>I</i>	0.09-1 A	0.15-1.33 A
Relè di potenza separato necessario in caso di attivazione diretta tramite 230 V (valido per tutti i moduli regolatori TTE e ampliamenti modulo)	NO	NO
Altezza minima dell'afflusso con 50 / 95 / 110 °C	3 / 10 / 16 m	3 / 10 / 16 m
Peso netto ca. <i>m</i>	8.6 kg	9.2 kg

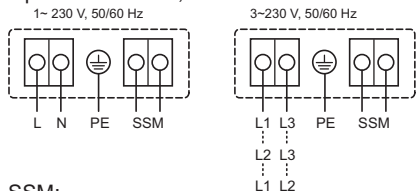
Materiali

Corpo pompa	Ghisa grigia (EN-GJL-250)
Girante	Plastica (PPS - 40 % GF)
Albero	Acciaio inossidabile (X39CrMo17-1)
Cuscinetto	Carbone, impregnato di metallo

Schema dei morsetti

Standard: 1~230 V, 50/60 Hz

Opzione: 3~230 V, 50/60 Hz



SSM:

Segnalazione cumulativa di blocco (contatto di apertura secondo VDI 3814, capacità ammissibile 1 A, 250 V ~)

Fluidi pompabili consentiti (altri fluidi a richiesta)

Acqua di riscaldamento (secondo le direttive di progettazione Hoval ovv. VDI 2035)

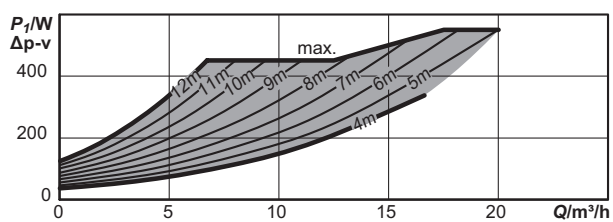
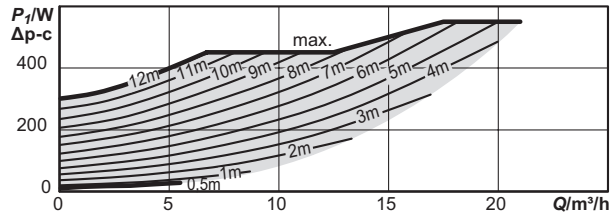
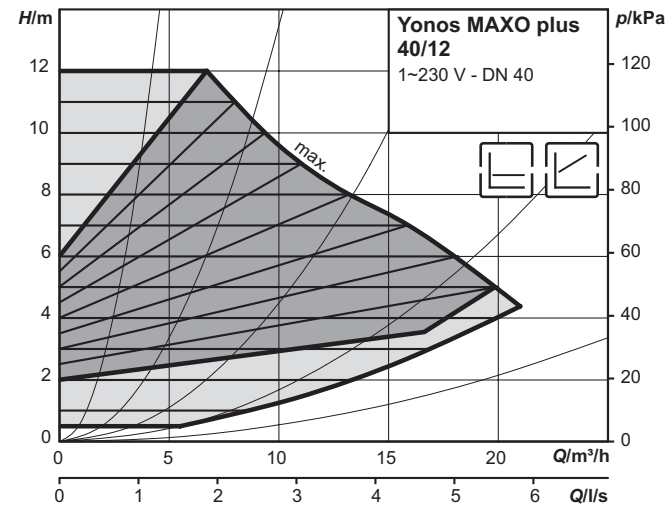
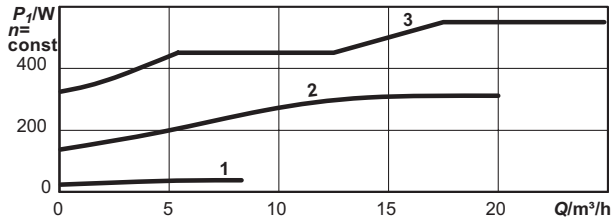
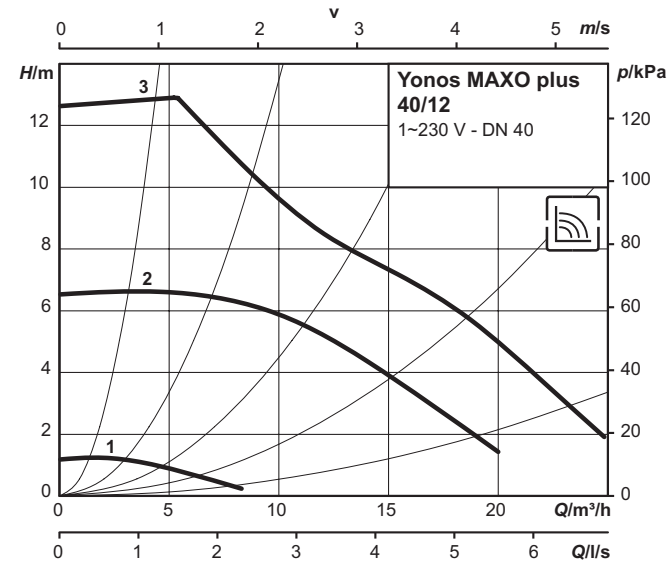
Miscele di acqua e glicole (max 1:1; a partire da un'aggiunta del 20 % è necessario verificare i dati di mandata)

Campo d'impiego consentito

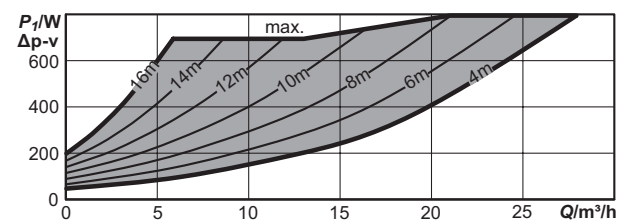
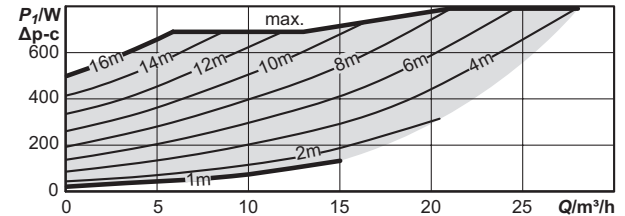
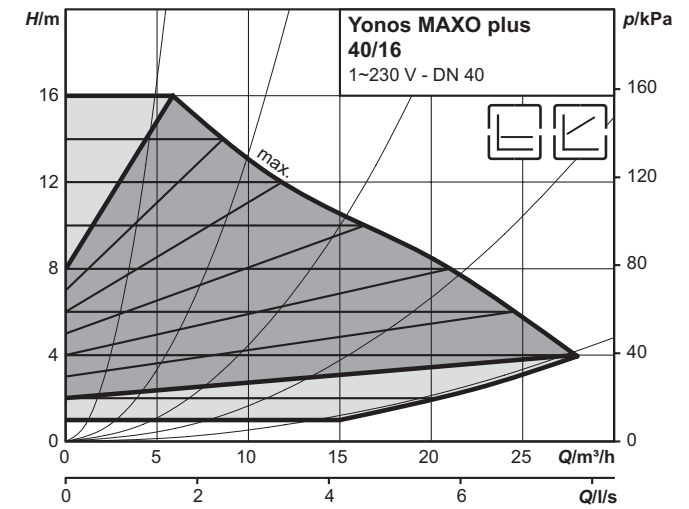
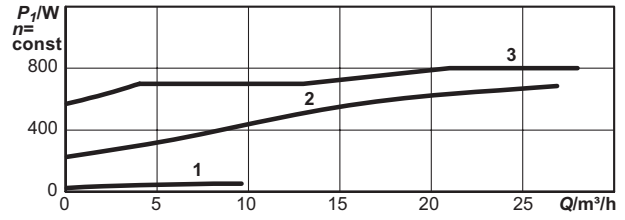
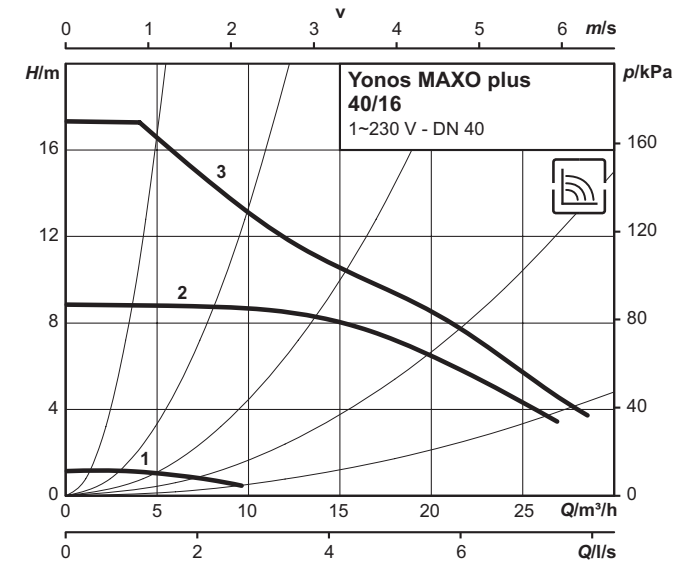
Intervallo di temperatura con temperatura ambiente max +40 °C -20...+110 °C

Yonos MAXO plus 40/12, Yonos MAXO plus 40/16

Curve caratteristiche

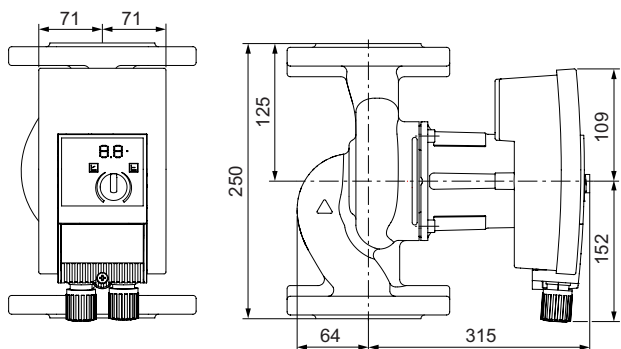


Curve caratteristiche



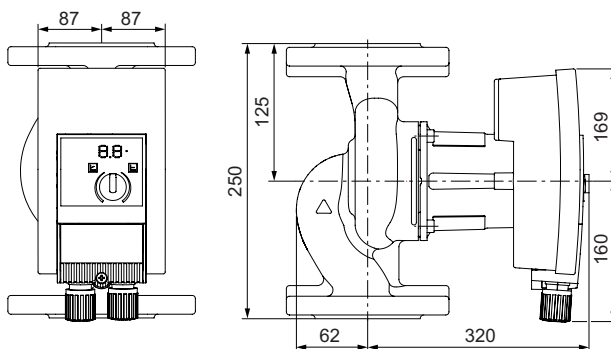
Disegno quotato

Yonos MAXO plus 40/12



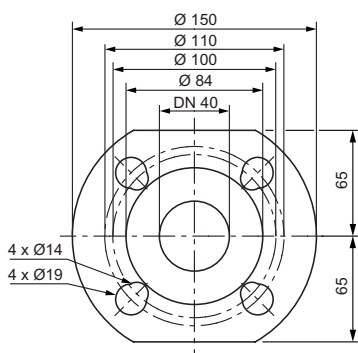
Disegno quotato

Yonos MAXO plus 40/16



Disegno quotato flangia

DN 40, PN 6/10



Dati tecnici

Yonos MAXO plus	40/12	40/16
Indice di efficienza energetica (IEE)	≤ 0.20	≤ 0.20
Diametro nominale flangia	DN 40	DN 40
Pressione nominale	PN 6/10	PN 6/10
Alimentazione di rete	1~230 V, 50/60 Hz	1~230 V, 50/60 Hz
Numero di giri <i>n</i>	950-4600 1/min	800-3500 1/min
Potenza nominale motore P_2	450 W	650 W
Potenza assorbita P_1	15-550 W	30-800 W
Corrente assorbita <i>I</i>	0.17-2.4 A	0.27-3.5 A
Relè di potenza separato necessario in caso di attivazione diretta tramite 230 V (valido per tutti i moduli regolatori TTE e ampliamenti modulo)	NO	NO
Altezza minima dell'afflusso con 50 / 95 / 110 °C	5 / 12 / 18 m	7 / 15 / 23 m
Peso netto ca. <i>m</i>	13 kg	21 kg

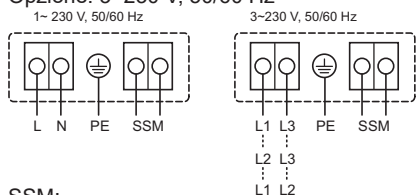
Materiali

Corpo pompa	Ghisa grigia (EN-GJL-250)	
Girante	Plastica (PPS - 40% GF)	Plastica (PPE - 30 % GF)
Albero	Acciaio inossidabile (X30Cr13/X46Cr13)	
Cuscinetto	Carbone, impregnato di metallo	

Schema dei morsetti

Standard: 1~230 V, 50/60 Hz

Opzione: 3~230 V, 50/60 Hz



SSM: Segnalazione cumulativa di blocco (contatto di apertura secondo VDI 3814, capacità ammissibile 1 A, 250 V ~)

Fluidi pompabili consentiti (altri fluidi a richiesta)

Acqua di riscaldamento (secondo le direttive di progettazione Hoval ovv. VDI 2035)

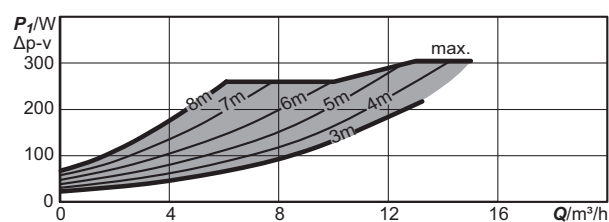
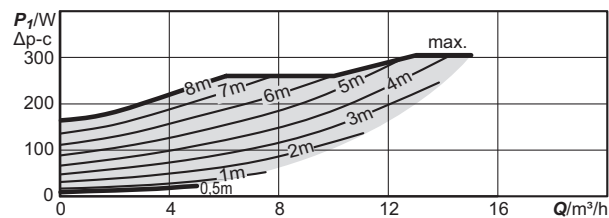
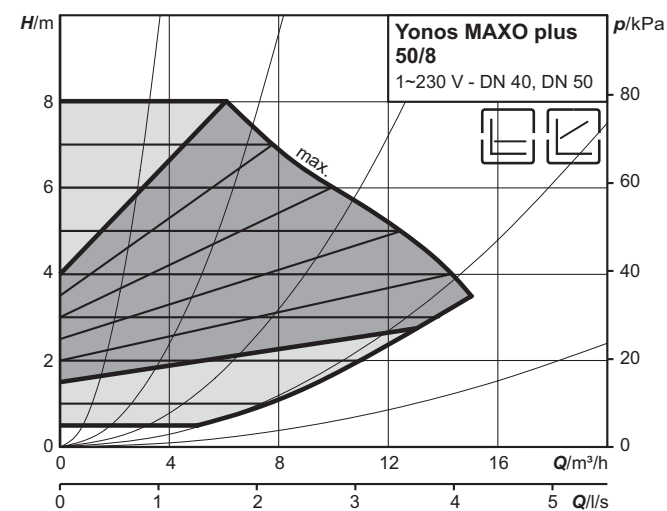
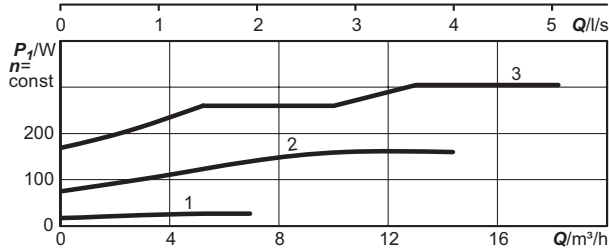
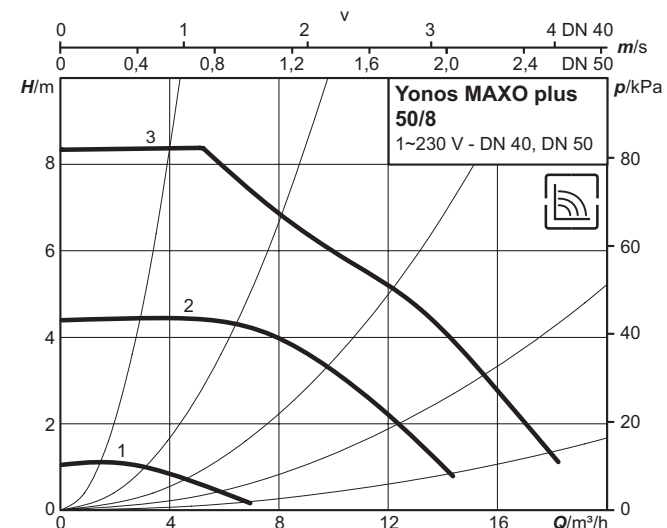
Miscele di acqua e glicole (max 1:1; a partire da un'aggiunta del 20 % è necessario verificare i dati di mandata)

Campo d'impiego consentito

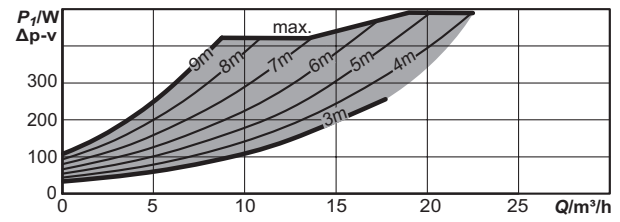
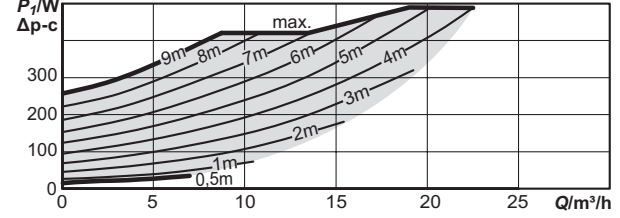
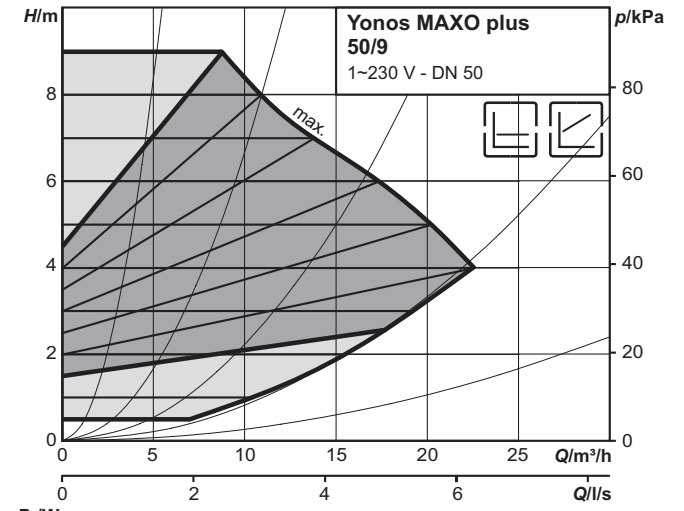
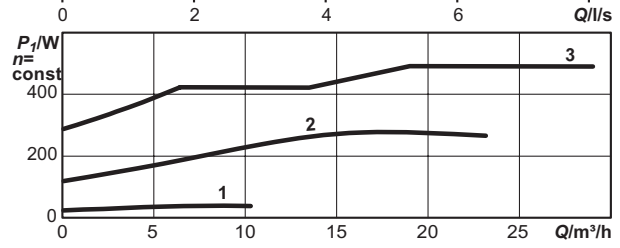
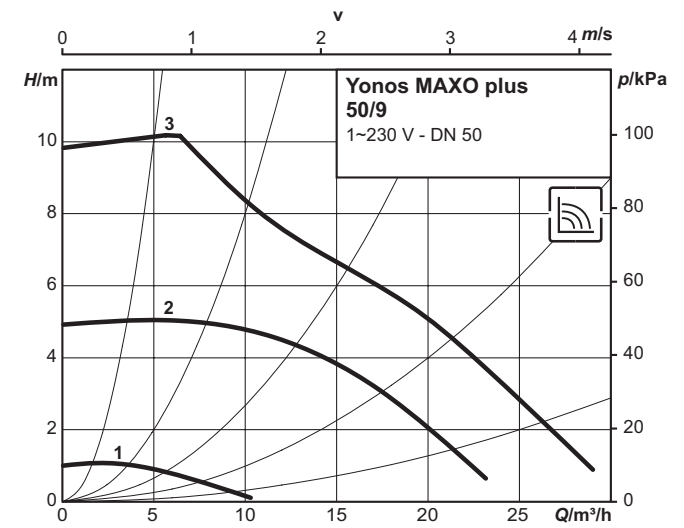
Intervallo di temperatura con temperatura ambiente max +40 °C -20...+110 °C

Yonos MAXO plus 50/8, 50/9

Curve caratteristiche

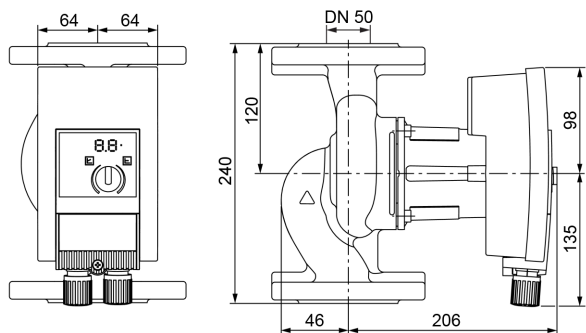


Curve caratteristiche



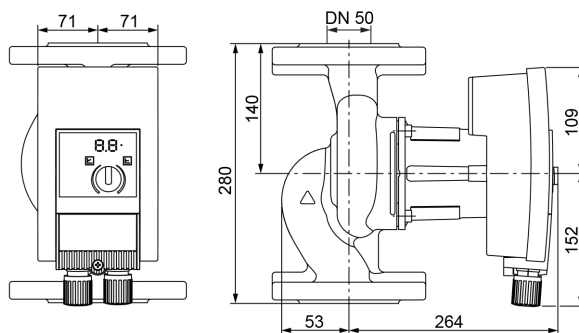
Disegno quotato

Yonos MAXO plus 50/8



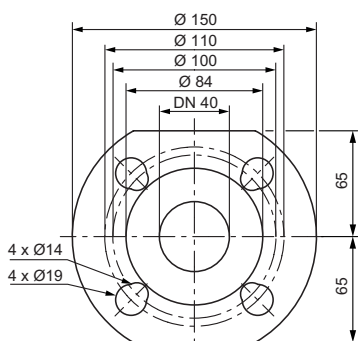
Disegno quotato

Yonos MAXO plus 50/9



Disegno quotato flangia

DN 50, PN 6/10



Dati tecnici

Yonos MAXO plus	50/8	50/9
Indice di efficienza energetica (IEE)	≤ 0.20	≤ 0.20
Diametro nominale flangia	DN 50	DN 50
Pressione nominale	PN 6/10	PN 6/10
Alimentazione di rete	1~230 V, 50/60 Hz	1~230 V, 50/60 Hz
Numero di giri <i>n</i>	1200-4800 1/min	950-4100 1/min
Potenza nominale motore P_2	200 W	400 W
Potenza assorbita P_1	10-305 W	15-490 W
Corrente assorbita <i>I</i>	0.15-1.33 A	0.17-2.15 A
Relè di potenza separato necessario in caso di attivazione diretta tramite 230 V (valido per tutti i moduli regolatori TTE e ampliamenti modulo)	NO	NO
Altezza minima dell'afflusso con 50 / 95 / 110 °C	3 / 10 / 16 m	5 / 12 / 18 m
Peso netto ca. <i>m</i>	10.5 kg	14.2 kg

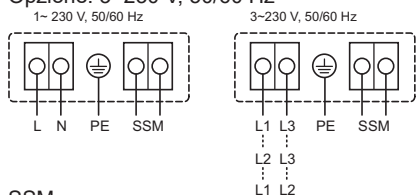
Materiali

Corpo pompa	Ghisa grigia (EN-GJL-250)
Girante	Plastica (PPS - 40 % GF)
Albero	Acciaio inossidabile (X39CrMo17-1) Acciaio inossidabile (X30Cr13/X46Cr13)
Cuscinetto	Carbone, impregnato di metallo

Schema dei morsetti

Standard: 1~230 V, 50/60 Hz

Opzione: 3~230 V, 50/60 Hz



SSM:

Segnalazione cumulativa di blocco (contatto di apertura secondo VDI 3814, capacità ammissibile 1 A, 250 V ~)

Fluidi pompabili consentiti (altri fluidi a richiesta)

Acqua di riscaldamento (secondo le direttive di progettazione Hoval ovv. VDI 2035)

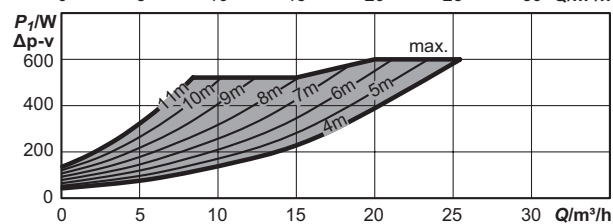
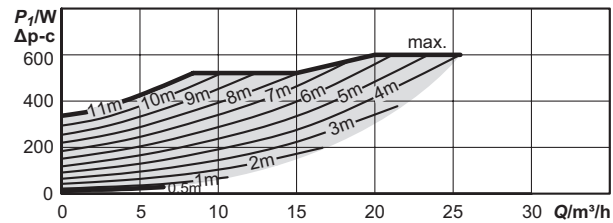
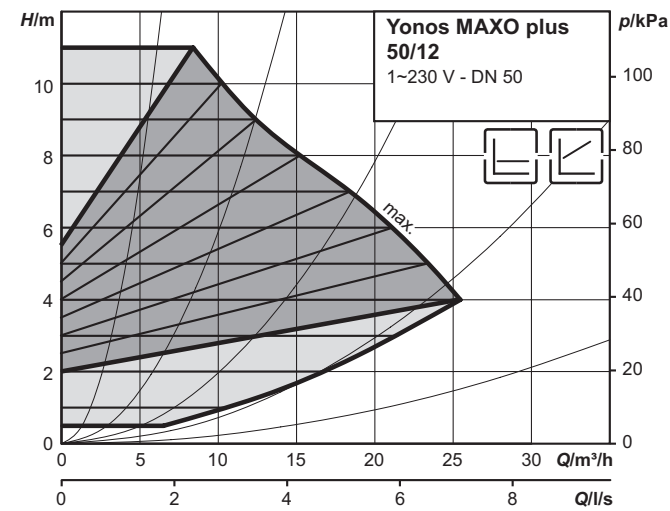
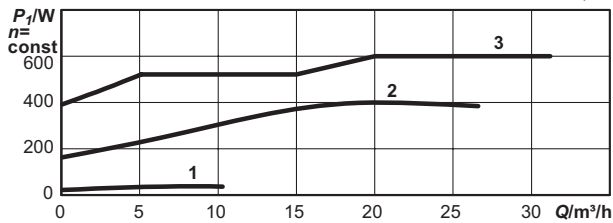
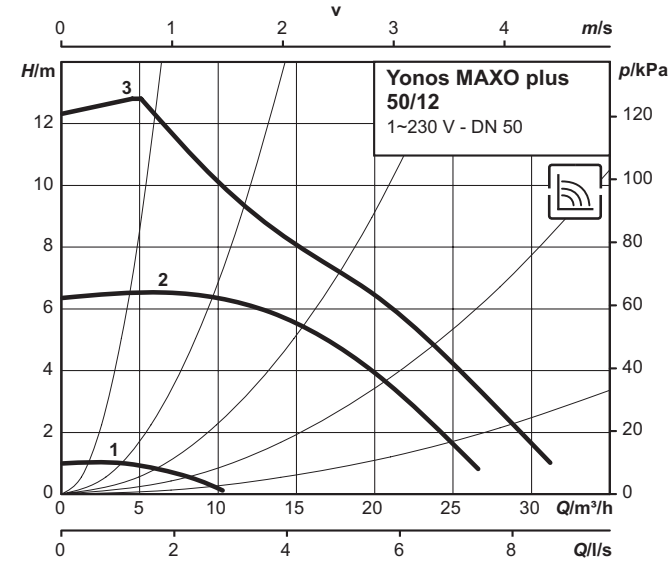
Miscele di acqua e glicole (max 1:1; a partire da un'aggiunta del 20 % è necessario verificare i dati di mandata)

Campo d'impiego consentito

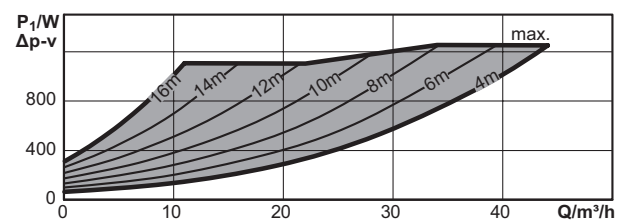
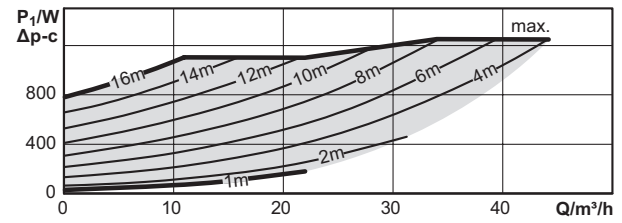
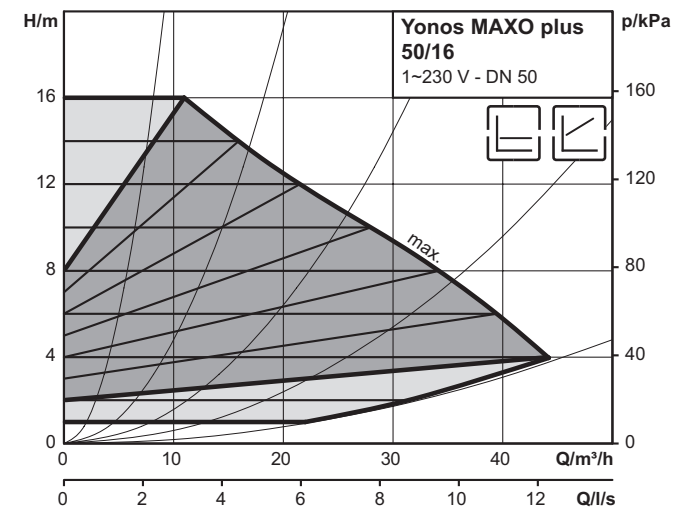
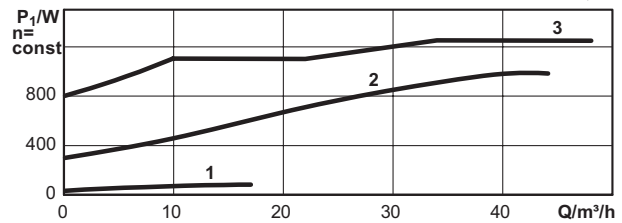
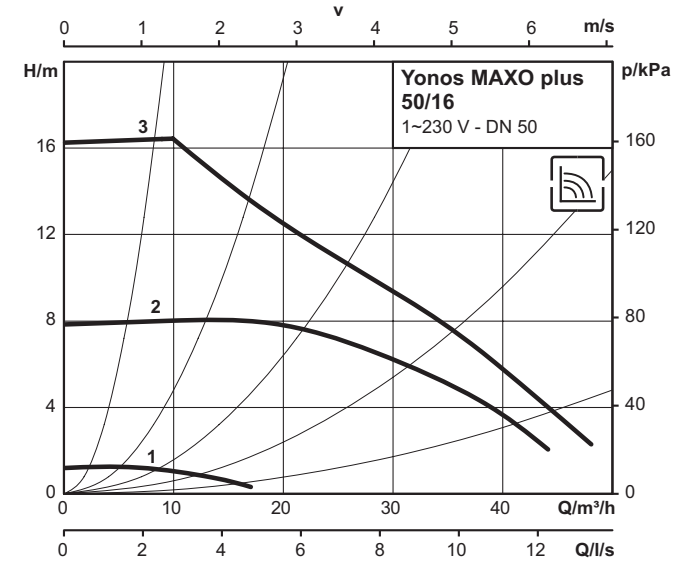
Intervallo di temperatura con temperatura ambiente max +40 °C -20...+110 °C

Yonos MAXO plus 50/12, 50/16

Curve caratteristiche

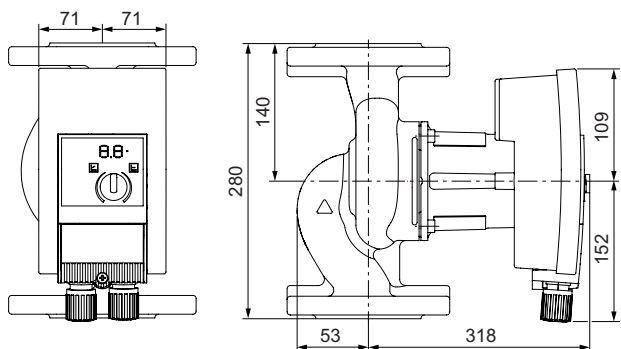


Curve caratteristiche



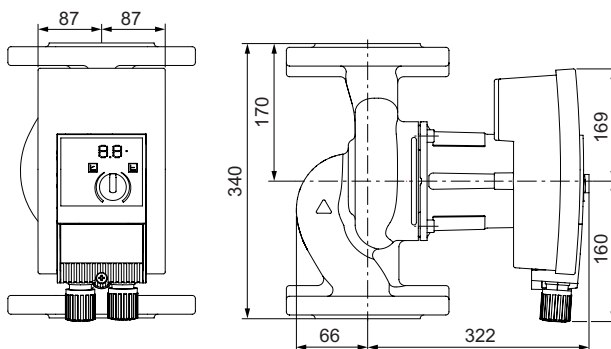
Disegno quotato

Yonos MAXO plus 50/12



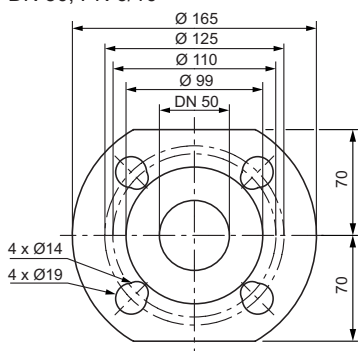
Disegno quotato

Yonos MAXO plus 50/16



Disegno quotato flangia

DN 50, PN 6/10



Dati tecnici

Yonos MAXO plus	50/12	50/16
Indice di efficienza energetica (IEE)	≤ 0.20	≤ 0.20
Diametro nominale flangia	DN 50	DN 50
Pressione nominale	PN 6/10	PN 6/10
Alimentazione di rete	1~230 V, 50/60 Hz	1~230 V, 50/60 Hz
Numero di giri <i>n</i>	950-4600 1/min	800-3300 1/min
Potenza nominale motore <i>P</i> ₂	500 W	1050 W
Potenza assorbita <i>P</i> ₁	15-600 W	40-1250 W
Corrente assorbita <i>I</i>	0.17-2.65 A	0.3-5.5 A
Relè di potenza separato necessario in caso di attivazione diretta tramite 230 V (valido per tutti i moduli regolatori TTE e ampliamenti modulo)	NO	Sì
Altezza minima dell'afflusso con 50 / 95 / 110 °C	5 / 12 / 18 m	7 / 15 / 23 m
Peso netto ca. <i>m</i>	14.2 kg	25 kg

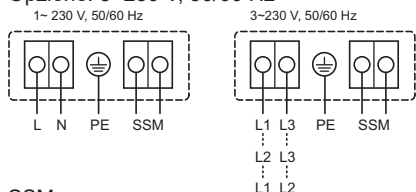
Materiali

Corpo pompa	Ghisa grigia (EN-GJL-250)	
Girante	Plastica (PPS - 40% GF)	Plastica (PPE - 30 % GF)
Albero	Acciaio inossidabile (X30Cr13/X46Cr13)	
Cuscinetto	Carbone, impregnato di metallo	

Schema dei morsetti

Standard: 1~230 V, 50/60 Hz

Opzione: 3~230 V, 50/60 Hz



SSM:

Segnalazione cumulativa di blocco (contatto di apertura secondo VDI 3814, capacità ammissibile 1 A, 250 V ~)

Fluidi pompabili consentiti (altri fluidi a richiesta)

Acqua di riscaldamento (secondo le direttive di progettazione Hoval ovv. VDI 2035)

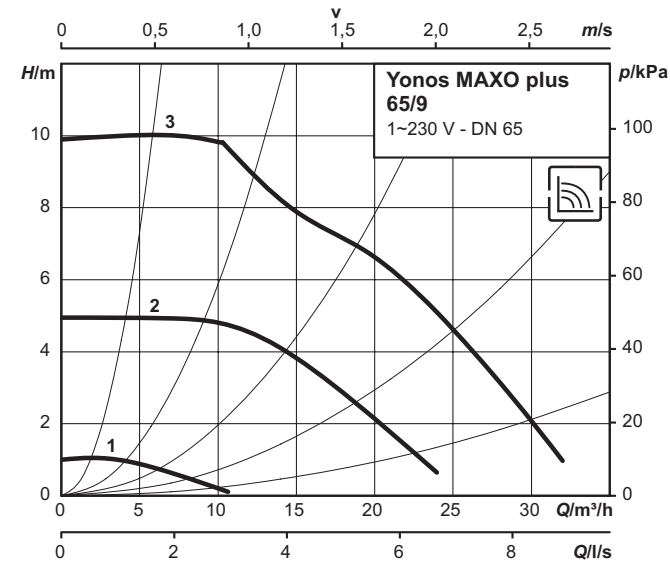
Miscele di acqua e glicole (max 1:1; a partire da un'aggiunta del 20 % è necessario verificare i dati di mandata)

Campo d'impiego consentito

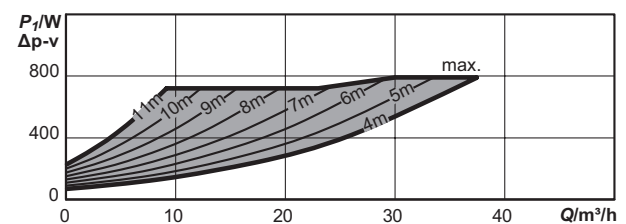
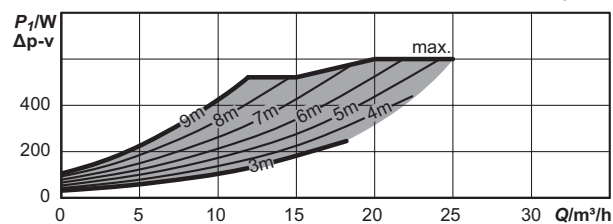
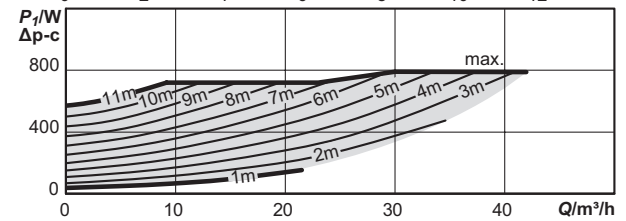
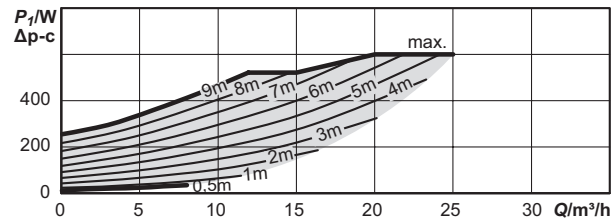
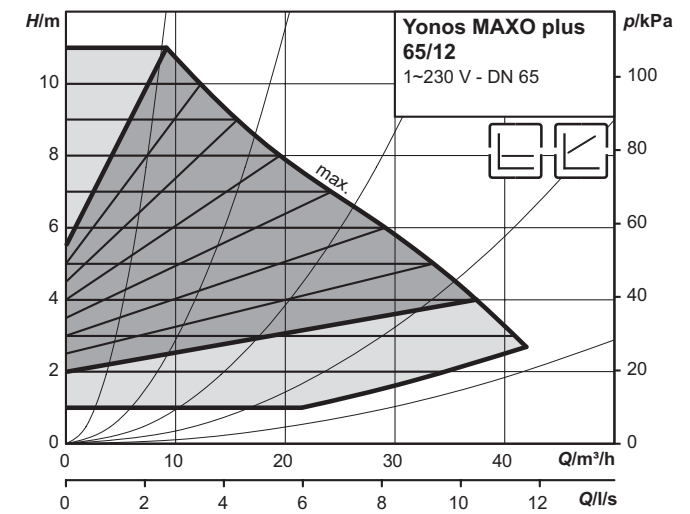
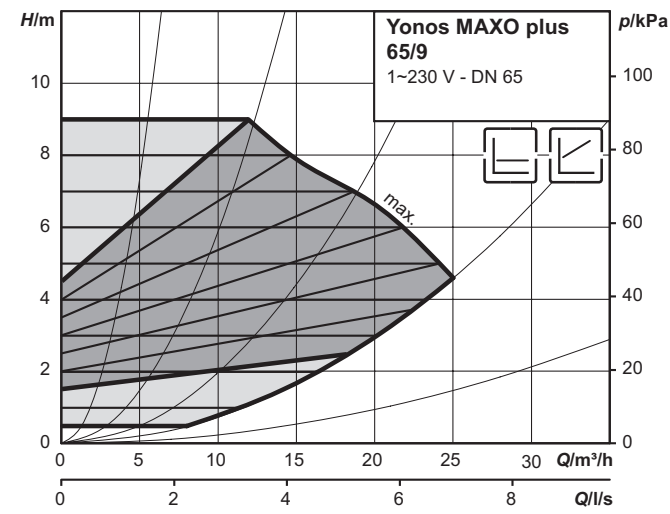
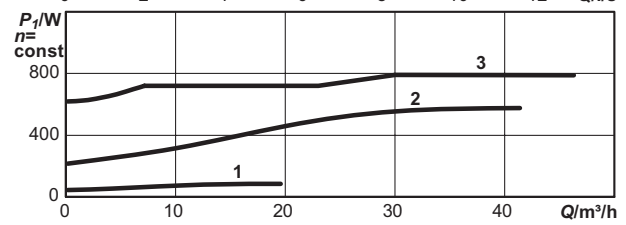
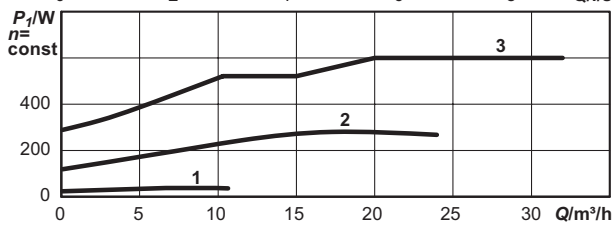
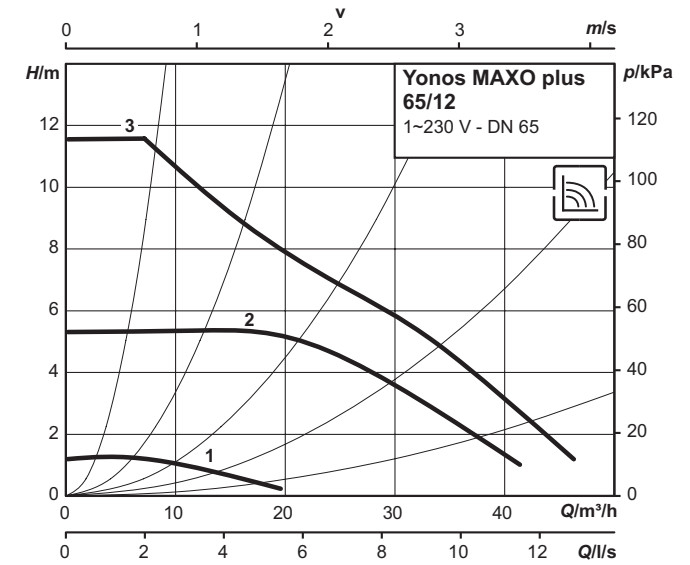
Intervallo di temperatura con temperatura ambiente max +40 °C -20...+110 °C

Yonos MAXO plus 65/9, 65/12

Curve caratteristiche

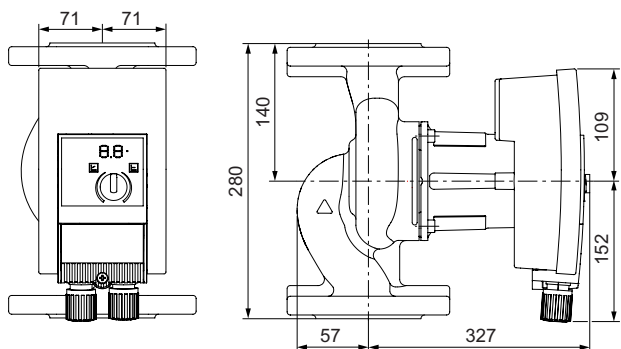


Curve caratteristiche



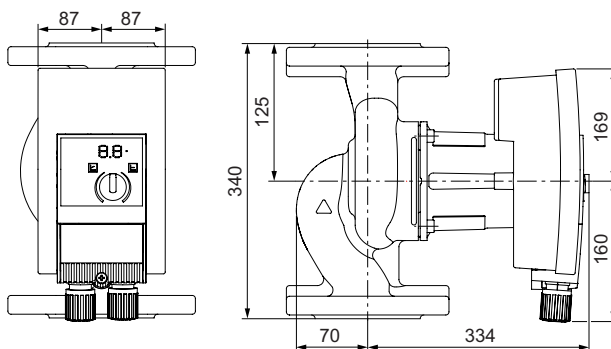
Disegno quotato

Yonos MAXO plus 65/9



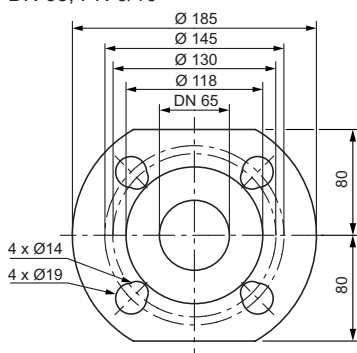
Disegno quotato

Yonos MAXO plus 65/12



Disegno quotato flangia

DN 65, PN 6/10



Dati tecnici

Yonos MAXO plus	65/9	65/12
Indice di efficienza energetica (IEE)	≤ 0.20	≤ 0.20
Diametro nominale flangia	DN 65	DN 65
Pressione nominale	PN 6/10	PN 6/10
Alimentazione di rete	1~230 V, 50/60 Hz	1~230 V, 50/60 Hz
Numero di giri <i>n</i>	950-4100 1/min	800-2800 1/min
Potenza nominale motore <i>P</i> ₂	500 W	650 W
Potenza assorbita <i>P</i> ₁	15-600 W	40-800 W
Corrente assorbita <i>I</i>	0.17-2.65 A	0.3-3.5 A
Relè di potenza separato necessario in caso di attivazione diretta tramite 230 V (valido per tutti i moduli regolatori TTE e ampliamenti modulo)	NO	Sì
Altezza minima dell'afflusso con 50 / 95 / 110 °C	5 / 12 / 18 m	7 / 15 / 23 m
Peso netto ca. <i>m</i>	16.1 kg	25.8 kg

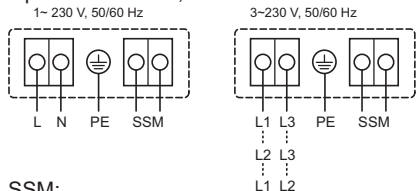
Materiali

Corpo pompa	Ghisa grigia (EN-GJL-250)	
Girante	Plastica (PPS - 40% GF)	Plastica (PP - 50 % GF)
Albero	Acciaio inossidabile (X30Cr13/X46Cr13)	
Cuscinetto	Carbone, impregnato di metallo	

Schema dei morsetti

Standard: 1~230 V, 50/60 Hz

Opzione: 3~230 V, 50/60 Hz



SSM:

Segnalazione cumulativa di blocco (contatto di apertura secondo VDI 3814, capacità ammissibile 1 A, 250 V ~)

Fluidi pompabili consentiti (altri fluidi a richiesta)

Acqua di riscaldamento (secondo le direttive di progettazione Hoval ovv. VDI 2035)

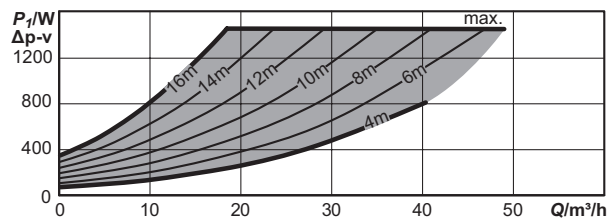
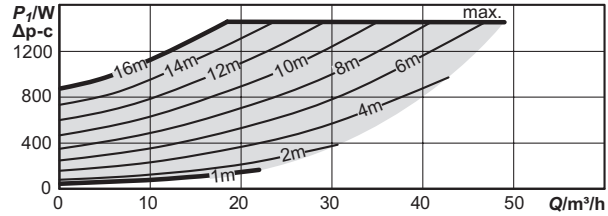
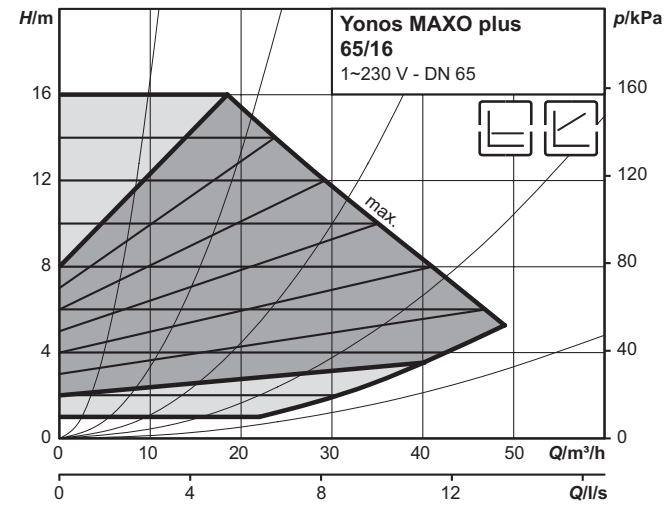
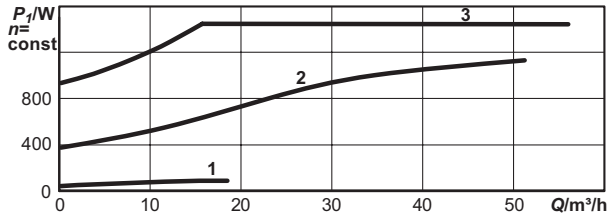
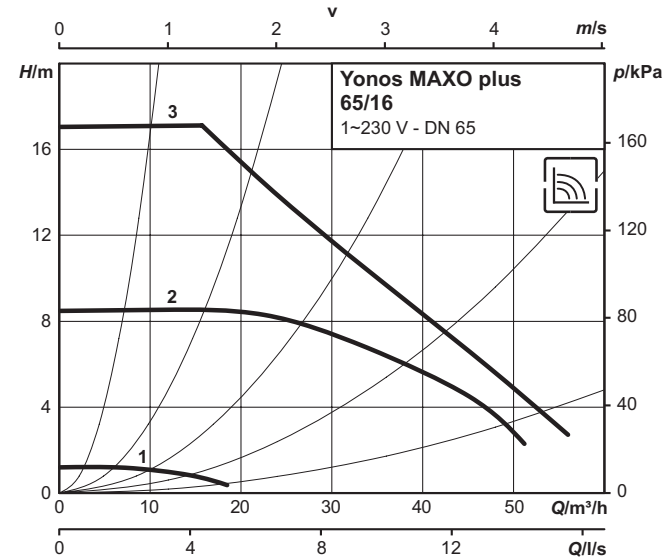
Miscele di acqua e glicole (max 1:1; a partire da un'aggiunta del 20 % è necessario verificare i dati di mandata)

Campo d'impiego consentito

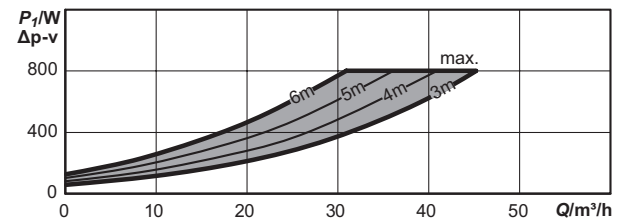
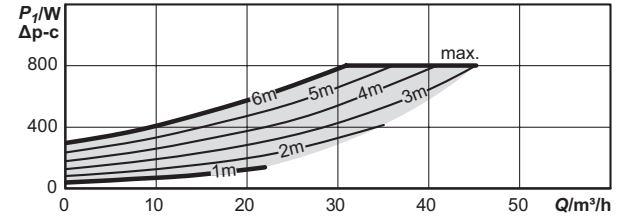
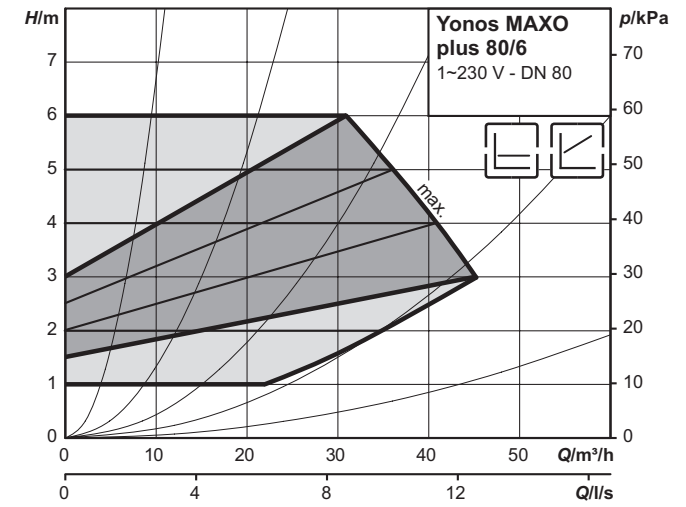
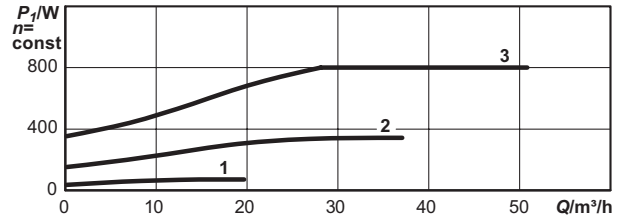
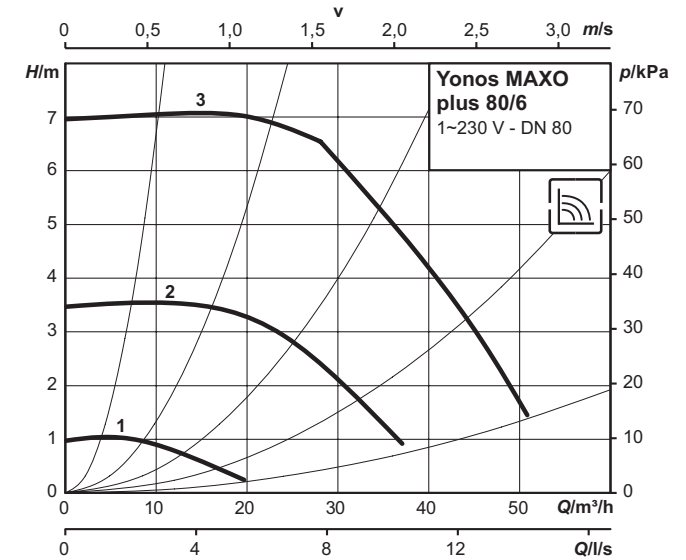
Intervallo di temperatura con temperatura ambiente max +40 °C -20...+110 °C

Yonos MAXO plus 65/16, Yonos MAXO plus 80/6

Curve caratteristiche

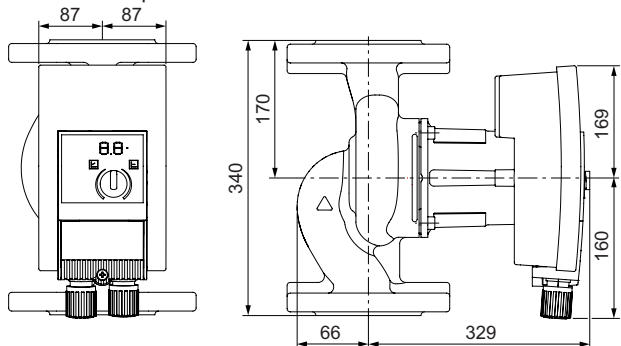


Curve caratteristiche



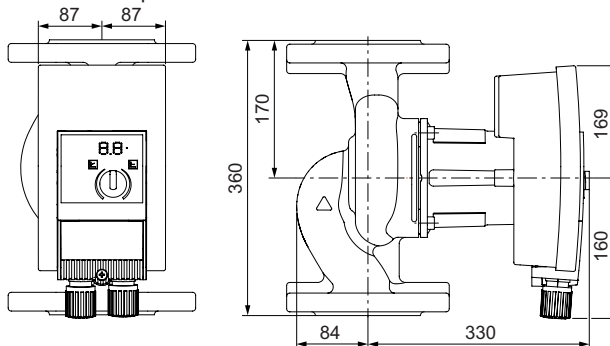
Disegno quotato

Yonos MAXO plus 65/16



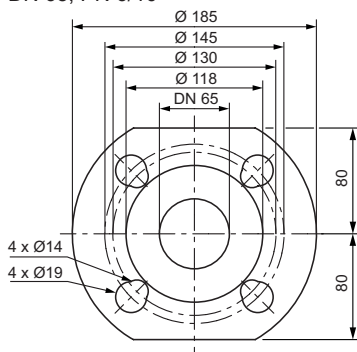
Disegno quotato

Yonos MAXO plus 80/6



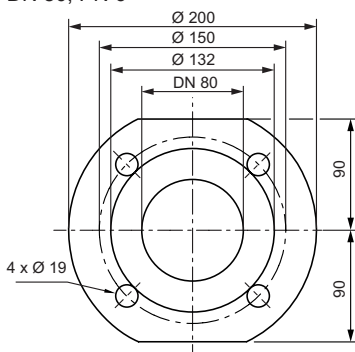
Disegno quotato flangia

DN 65, PN 6/10



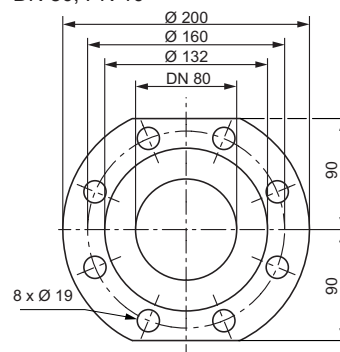
Disegno quotato flangia

DN 80, PN 6



Disegno quotato flangia

DN 80, PN 10



Dati tecnici

Yonos MAXO plus	65/16	80/6	80/6
Indice di efficienza energetica (IEE)	≤ 0.20	≤ 0.20	≤ 0.20
Diametro nominale flangia	DN 65	DN 80	DN 80
Pressione nominale	PN 6/10	PN 6	PN 10
Alimentazione di rete	1~230 V, 50/60 Hz	1~230 V, 50/60 Hz	1~230 V, 50/60 Hz
Numero di giri <i>n</i>	800-3400 1/min	900-2400 1/min	900-2400 1/min
Potenza nominale motore <i>P</i> ₂	1200 W	650 W	650 W
Potenza assorbita <i>P</i> ₁	40-1450 W	40-800 W	40-800 W
Corrente assorbita <i>I</i>	0.3-6.4 A	0.3-3.5 A	0.3-3.5 A
Relè di potenza separato necessario in caso di attivazione diretta tramite 230 V (valido per tutti i moduli regolatori TTE e ampliamenti modulo)	Sì	Sì	Sì
Altezza minima dell'afflusso con 50 / 95 / 110 °C	7 / 15 / 23 m	7 / 15 / 23 m	7 / 15 / 23 m
Peso netto ca. <i>m</i>	27.5 kg	29 kg	29 kg

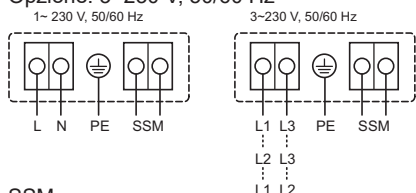
Materiali

Corpo pompa	Ghisa grigia (EN-GJL-250)		
Girante	Plastica (PPE - 30% GF)	Plastica (PP - 50 % GF)	
Albero	Acciaio inossidabile (X30Cr13/X46Cr13)		
Cuscinetto	Carbone, impregnato di metallo		

Schema dei morsetti

Standard: 1~230 V, 50/60 Hz

Opzione: 3~230 V, 50/60 Hz



SSM: Segnalazione cumulativa di blocco (contatto di apertura secondo VDI 3814, capacità ammissibile 1 A, 250 V ~)

Fluidi pompati consentiti (altri fluidi a richiesta)

Acqua di riscaldamento (secondo le direttive di progettazione Hoval ovv. VDI 2035)

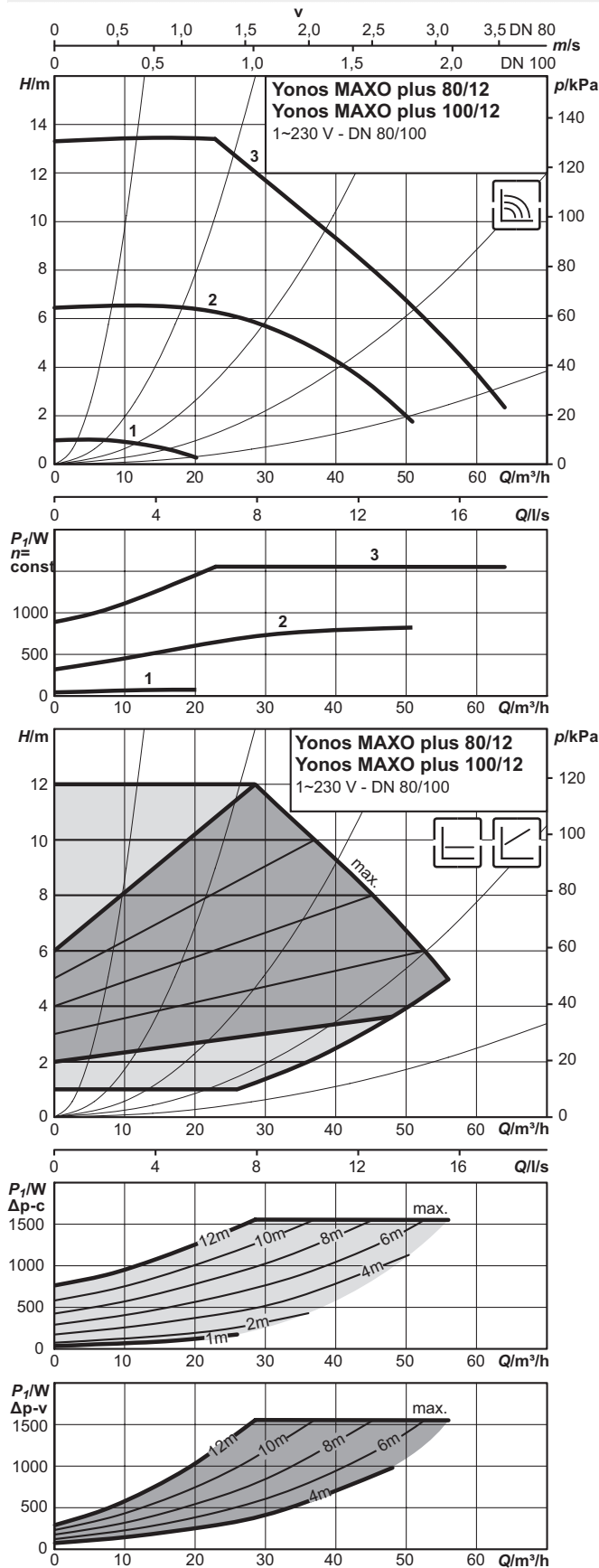
Miscele di acqua e glicole (max 1:1; a partire da un'aggiunta del 20 % è necessario verificare i dati di mandata)

Campo d'impiego consentito

Intervallo di temperatura con temperatura ambiente max +40 °C -20...+110 °C

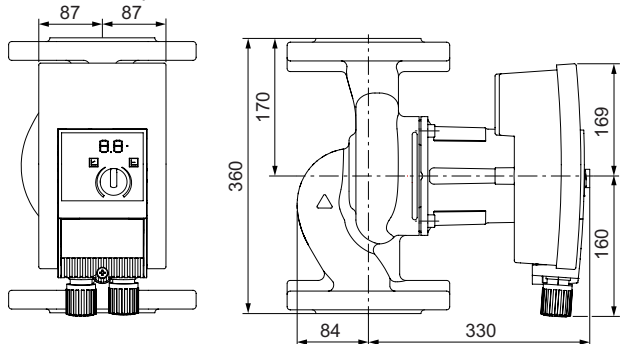
Yonos MAXO plus 80/12, Yonos MAXO plus 100/12

Curve caratteristiche



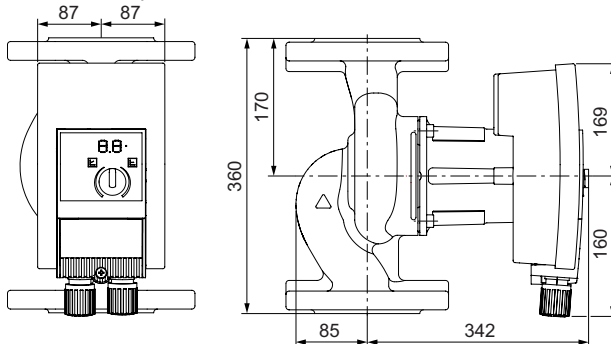
Disegno quotato

Yonos MAXO plus 80/12



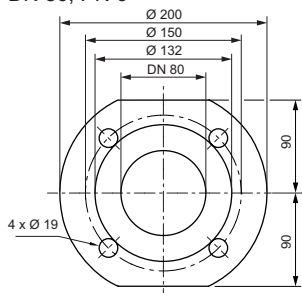
Disegno quotato

Yonos MAXO plus 100/12



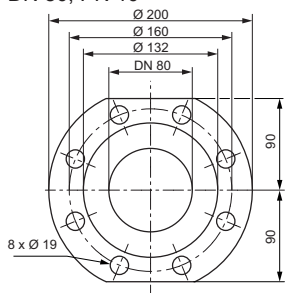
Disegno quotato flangia

DN 80, PN 6



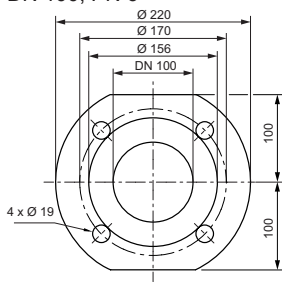
Disegno quotato flangia

DN 80, PN 10



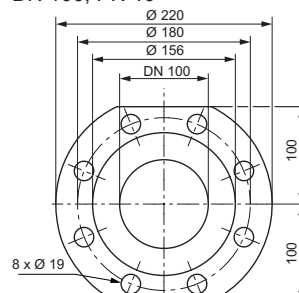
Disegno quotato flangia

DN 100, PN 6



Disegno quotato flangia

DN 100, PN 10



Dati tecnici

Yonos MAXO plus	80/12	80/12	100/12	100/12
Indice di efficienza energetica (IEE)	≤ 0.20	≤ 0.20	≤ 0.20	≤ 0.20
Diámetro nominale flangia	DN 80	DN 80	DN 100	DN 100
Pressione nominale	PN 6	PN 10	PN 6	PN 10
Alimentazione di rete	1~230 V, 50/60 Hz	1~230 V, 50/60 Hz	1~230 V, 50/60 Hz	1~230 V, 50/60 Hz
Numero di giri <i>n</i>	900-3300 1/min	900-3300 1/min	900-3300 1/min	900-3300 1/min
Potenza nominale motore <i>P</i> ₂	1300 W	1300 W	1300 W	1300 W
Potenza assorbita <i>P</i> ₁	40-1550 W	40-1550 W	40-1550 W	40-1550 W
Corrente assorbita <i>I</i>	0.3-6.8 A	0.3-6.8 A	0.3-6.8 A	0.3-6.8 A
Relè di potenza separato necessario in caso di attivazione diretta tramite 230 V (valido per tutti i moduli regolatori TTE e ampliamenti modulo)	Sì	Sì	Sì	Sì
Altezza minima dell'afflusso con 50 / 95 / 110 °C	7 / 15 / 23 m	7 / 15 / 23 m	7 / 15 / 23 m	7 / 15 / 23 m
Peso netto ca. <i>m</i>	30.4 kg	30.4 kg	33.4 kg	33.4 kg

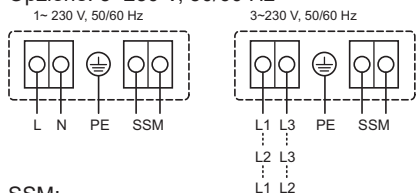
Materiali

Corpo pompa	Ghisa grigia (EN-GJL-250)
Girante	Plastica (PP - 50 % GF)
Albero	Acciaio inossidabile (X30Cr13/X46Cr13)
Cuscinetto	Carbone, impregnato di metallo

Schema dei morsetti

Standard: 1~230 V, 50/60 Hz

Opzione: 3~230 V, 50/60 Hz



SSM:

Segnalazione cumulativa di blocco (contatto di apertura secondo VDI 3814, capacità ammissibile 1 A, 250 V ~)

Fluidi pompati consentiti (altri fluidi a richiesta)

Acqua di riscaldamento (secondo le direttive di progettazione Hoval ovv. VDI 2035)

Miscele di acqua e glicole (max 1:1; a partire da un'aggiunta del 20 % è necessario verificare i dati di mandata)

Campo d'impiego consentito

Intervallo di temperatura con temperatura ambiente max +40 °C -20...+110 °C

Kit pompa di sistema Hoval SPS-Z

- Pompa ad alta efficienza PARA-Z regolata elettronicamente
- Pompa di circolazione a rotore bagnato senza manutenzione con raccordo filettato di collegamento, motore sincrono protetto contro la corrente di blocco in tecnologia ECM e regolazione della potenza elettronica integrata per la regolazione continua della pressione differenziale
- Impiegabile per tutti i sistemi di circolazione per acqua calda potabile nell'industria e nel sistema di gestione edificio (vedere Dati tecnici)
- Tipi di regolazione preselezionabili per l'adattamento ottimale del carico:
 - numero di giri costante a 3 livelli
 - $\Delta p-v$ (pressione differenziale variabile)
 - $\Delta p-c$ (pressione differenziale costante)
- Anello LED per l'indicazione dello stato di funzionamento
- Consumo minimo solo 3 W, in standby meno di 1 W
- Visualizzazione di messaggi di guasto
- Funzione di sblocco automatico
- Elevata coppia di spunto
- Collegamento elettrico senza attrezzi tramite sistema a innesto o connettore Molex
- Corpo pompa in ottone (resistente alla dezincificazione), girante in polipropilene, albero in acciaio inossidabile con cuscinetti radenti al carbonio impegnati di metallo
- Guscio termoisolante in EPP



	$\Delta p-v$	Pressione differenziale variabile
	$\Delta p-c$	Pressione differenziale costante
		Numero di giri costante

Motore

Tensione 1 x 230 V, frequenza 50/60 Hz
 Grado di protezione IP X4D
 Classe di isolamento F
 Protezione motore integrata

Temperatura del fluido

con temperatura ambiente max +40 °C:
 0 °C...+70 °C

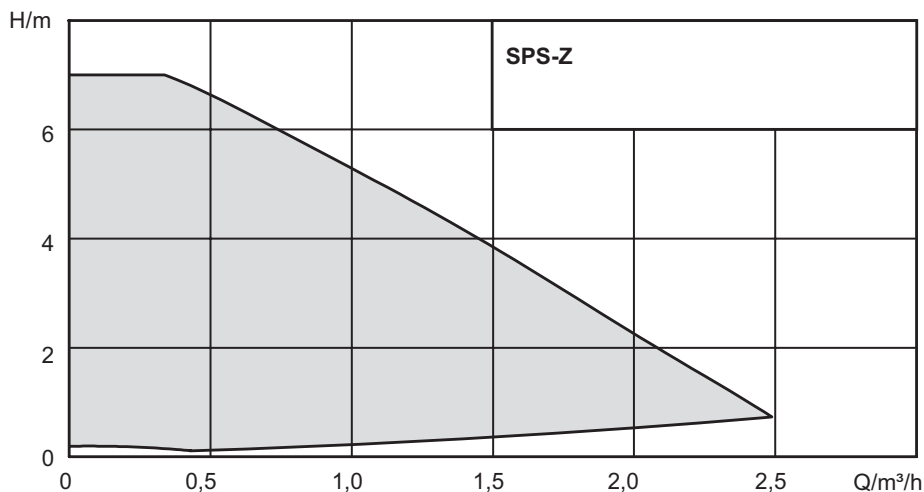
Durezza totale massima consentita nei sistemi di ricircolo di acqua potabile 35.7° fH (20° dH).

Attacchi

DN 15-DN 30 con filettatura esterna incl. guarnizioni e raccordi filettati

Esecuzione a richiesta

Pezzi di compensazione per l'adattamento della lunghezza d'ingombro nelle pompe di ricambio, vedere il capitolo «Confronto dei tipi»



Pompa di sistema ad alta efficienza



Kit pompa di sistema Hoval SPS-Z con filettatura esterna incl. raccordi a vite

- Pompa ad alta efficienza PARA-Z con interruttore di selezione dei modi di funzionamento e LED
- Corpo pompa in ottone DZR
- Kit elettrico, cavo di 2.0 m e spina
- Incluse guarnizioni e raccordi filettati ovvero kit adattatore pompa (ottone)
- Guscio termoisolante

Temperatura del fluido 0 °C...+70 °C

Durezza totale max consentita 35.7° f/ 20° d

Schema di identificazione

Esempio SPS-Z 15/7.0 130 SMO
SPS-Z Pompa ad alta efficienza
 15 Diametro nominale
 7 Prevalenza (mCA)
 130 Lunghezza d'ingombro (mm)
 SMO Sistema a innesto Molex

Tipo	Diametro nominale DN	Prevalenza mCA	Lunghezza d'ingombro mm	Collegamento elettrico Attacchi pollici	Pressione nominale PN
SPS-Z ¹⁾	15	7	130	SMO G 1"	10
SPS-Z ²⁾	20	7	150	SMO G 1¼"	10
SPS-Z ²⁾	25	7	150	SMO G 1½"	10
SPS-Z ²⁾	25	7	180	SMO G 1½"	10
SPS-Z ²⁾	30	7	180	SMO G 2"	10

¹⁾ Raccordi filettati

²⁾ Kit adattatore pompa (senza raccordi filettati)

Cod. art.

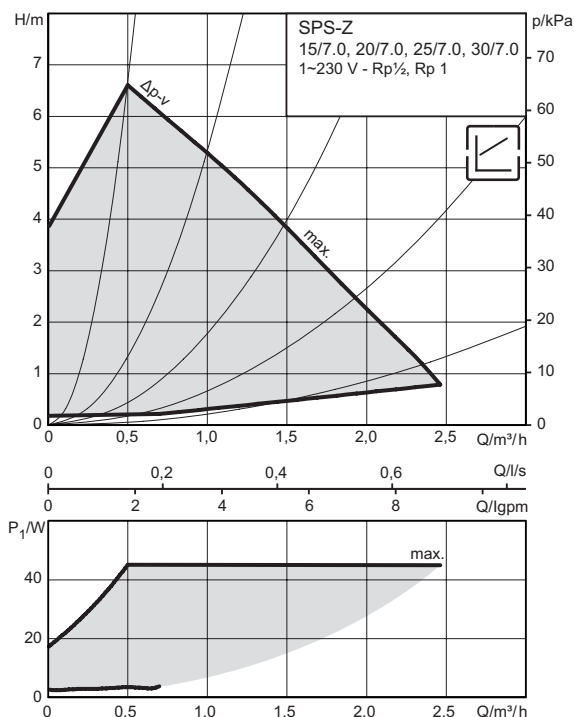
CHF

6049 473	735.-
6049 474	760.-
6049 475	760.-
6049 476	760.-
6049 477	760.-

SPS-Z 15/7, 20/7, 25/7, 30/7

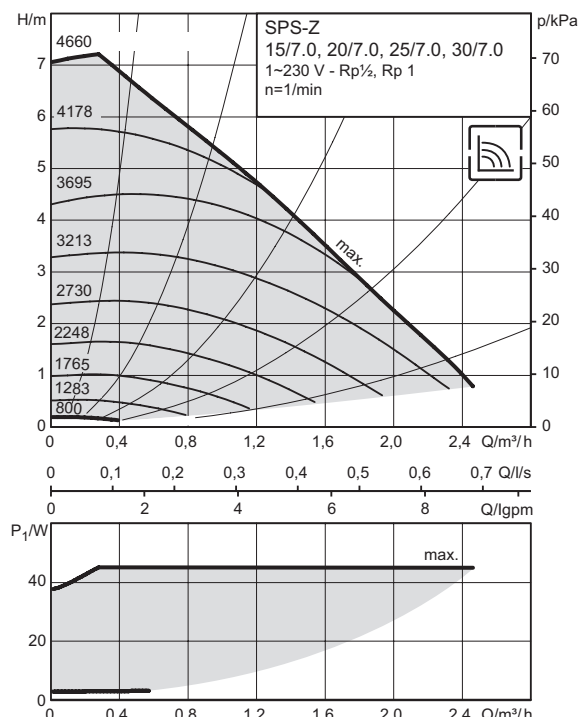
Curve caratteristiche

$\Delta p-v$ (variabile)

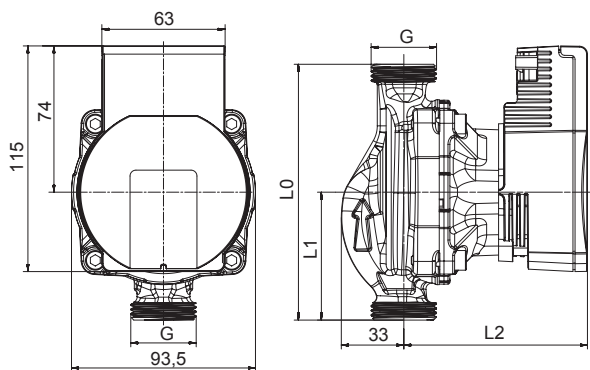


Curve caratteristiche

Numero di giri costante



Disegno quotato



Tipo	Raccordo a vite per tubo	Filettatura G	Lunghezza d'ingombro				Peso netto ca.
	pollici	pollici	L0	L1	L2	m	kg
15/7-130	Rp 1/2"	G 1"	130	65	94	1.6	
20/7-150	Rp 3/4"	G 1 1/4"	150	75	94	1.7	
25/7-150	Rp 1"	G 1 1/2"	150	75	94	1.8	
25/7-180	Rp 1"	G 1 1/2"	180	90	94	1.9	
30/7-180	Rp 1 1/4"	G 2"	180	90	94	2.0	

Dati tecnici

Pressione nominale	PN 10
Alimentazione di rete	1~230 V, 50/60 Hz
Numero di giri n	800-4660 1/min
Potenza assorbita P ₁	3-45 W
Corrente assorbita I / corrente di avviamento	0.03-0.44 A / < 3 A
Relè di potenza separato necessario in caso di attivazione diretta tramite 230 V (valido per tutti i moduli regolatori TTE e ampliamenti modulo)	NO
Altezza minima dell'afflusso con 50 / 95 °C	0.5 / 4.5 m

Materiali

Corpo pompa	Ottone (DZR) (CW625N, resistente alla dezincificazione)
Girante	Plastica (PP - 40 % GF)
Albero	Acciaio inossidabile
Cuscinetto	Carbone, impregnato con resina artificiale

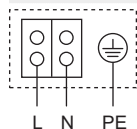
Fluidi pompabili consentiti (altri fluidi a richiesta)

Acqua potabile e acqua per imprese alimentari sec. l'ordinanza dell'EDI tramite acqua potabile, acqua di sorgente e acqua minerale ovr. TrinkwV 2001

Campo d'impiego consentito

Intervallo di temperatura con temperatura ambiente max +40 °C	0 °C...+70 °C
Durezza totale max consentita	35.7° fH/ 20° dH

Schema dei morsetti (avvertenza: pompa precablata)



Motore con protezione contro la corrente di blocco
Motore a corrente alternata (EM) a 2 poli - 1~230 V, 50 Hz

Star-Z NOVA A, Star-Z NOVA T

- Pompa di circolazione per acqua calda potabile (versione a rotore bagnato) per case unifamiliari
- Pompa per installazione in tubazioni, motore sincrono protetto contro la corrente di blocco con elevata coppia di avviamento
- Corpo della pompa in ottone, girante Noryl, albero in ceramica
- Filettatura corpo Rp 1/2"
- Guscio termoisolante in EPP
- Star-Z NOVA A, NOVA T con valvola di non ritorno (lato pressione) e valvola di intercettazione a sfera (lato aspirazione)
- Star-Z NOVA T
Pompa con timer integrato, controllo temperatura, display LC e una routine per la detezione e il supporto di una modalità termica di disinfezione lato caldaia



Star-Z NOVA A



Star-Z NOVA T

Motore

Tensione 1~230 V, 50 Hz
 Grado di protezione IP 42
 Classe di isolamento F
 Protezione motore non necessaria (protetto contro la corrente di blocco)

Temperatura del fluido

con temperatura ambiente max
 +40 °C: +2 °C...+95 °C

Durezza totale massima consentita nei sistemi di ricircolo di acqua potabile 35.7° fH (20° dH).

Attacco Star-Z NOVA A, NOVA T

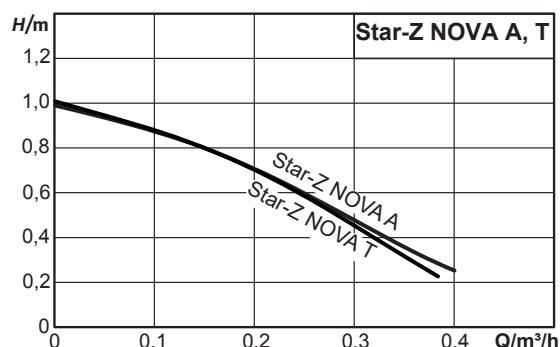
DN 15 con filettatura esterna incl. guarnizioni e raccordi filettati, valvole di non ritorno e di intercettazione a sfera

Esecuzione a richiesta

Pezzi di compensazione per l'adattamento della lunghezza d'ingombro nelle pompe di ricambio, vedere il catalogo «Componenti di sistema», rubrica «Pompe di circolazione», capitolo «Confronto dei tipi»



Numero di giri costante



Pompe ad alta efficienza



Star-Z NOVA A



Star-Z NOVA T

Pompa ad alta efficienza Star-Z NOVA A, NOVA T con filettatura esterna e raccordi filettati

- Corpo della pompa in ottone
- Con filettatura esterna incl. guarnizioni e raccordi filettati, valvole di non ritorno e di intercettazione a sfera
- Guscio termoisolante
- Star-Z NOVA T
Pompa con timer integrato, controllo temperatura, display LC e una routine per la detezione e il supporto di una modalità termica di disinfezione lato caldaia

Temperatura del fluido +2 °C...+95 °C
Durezza totale max consentita 35.7° fH/ 20° dH

Tipo	Diametro nominale DN	Prevalenza mCA	Lunghezza d'ingombro mm	Attacco pollici	Pressione nominale PN
Star-Z NOVA A	15	1.0	138	G 1"	10
Star-Z NOVA T	15	1.0	138	G 1"	10

Cod. art.

CHF

2073 147

359.-

2073 148

480.-

Schema di identificazione

Esempio Star-Z NOVA

Star-Z Pompa di circolazione per acqua potabile - rotore bagnato
NOVA Denominazione del tipo

Accessori



Connettore angolato per sostituzione connettore

Connettore angolato lateralmente con 2 m di cavo. Per il collegamento elettrico in caso di spazi ristretti.

242 956

37.-



Raccordi filettati in ottone VSM11

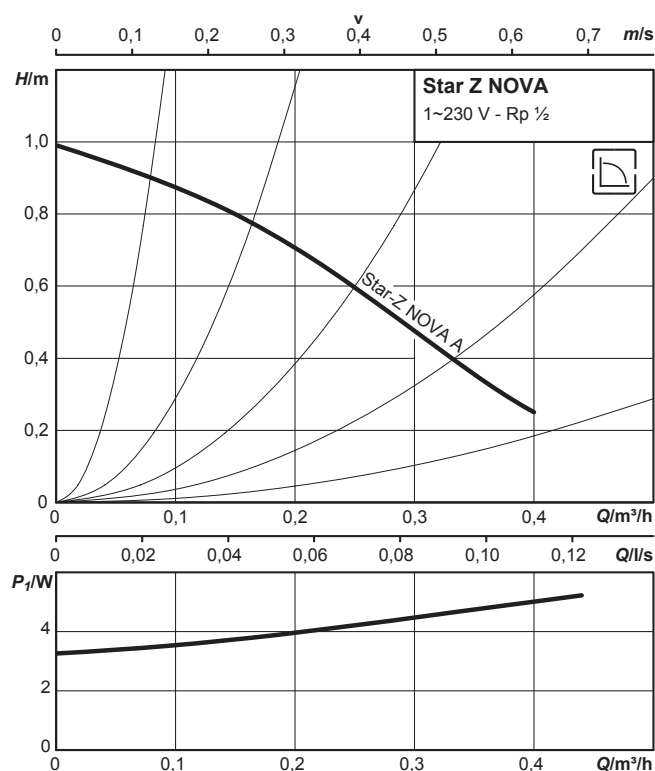
Esecuzione in ottone incluse guarnizioni
2 raccordi filettati
Filettatura esterna: G 1"
Filettatura interna: Rp 3/4"

6024 287

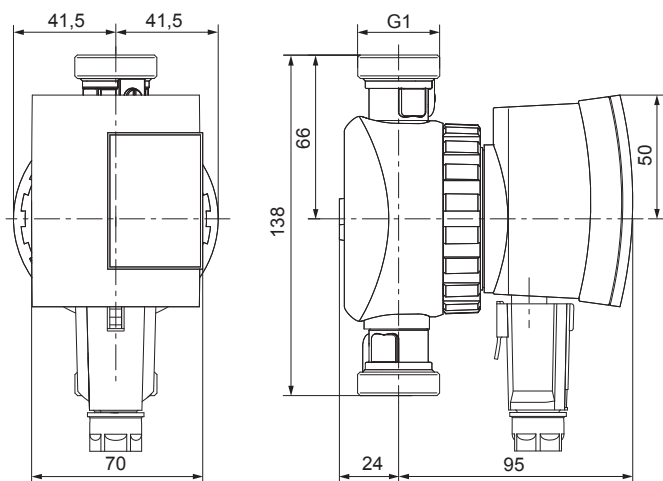
48.-

Star-Z NOVA A

Curve caratteristiche

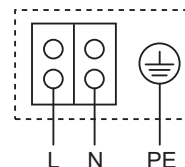


Disegno quotato



Schema dei morsetti

Motore con protezione contro la corrente di blocco
Motore a corrente alternata (EM) a 2 poli - 1~230 V, 50 Hz



Dati tecnici

Denominazione	Star-Z NOVA A
Raccordo a vite per tubo	Rp 1/2"
Pressione nominale	PN 10
Collegamento alla rete	1~230 V, 50 Hz
Numero di giri <i>n</i>	3000 1/min
Potenza assorbita <i>P</i> ₁	3-5 W
Corrente assorbita / / corrente di avviamento	max 0.05 A / < 3 A
Relè di potenza separato necessario in caso di attivazione diretta tramite 230 V (valido per tutti i moduli regolatori TTE e ampliamenti modulo)	NO
Protezione motore	non necessaria (protetto contro la corrente di blocco)
Peso netto ca. <i>m</i>	1.0 kg
Altezza minima dell'afflusso con 40 / 65 °C	0.5 / 2 m

Materiali

Corpo pompa	Ottone (CuZn40Pb2)
Girante	Plastica (PPE/PS - 30 % GF)
Albero	Ceramica
Cuscinetto	Carbone, impregnato con resina artificiale

Fluidi pompabili consentiti (altri fluidi a richiesta)

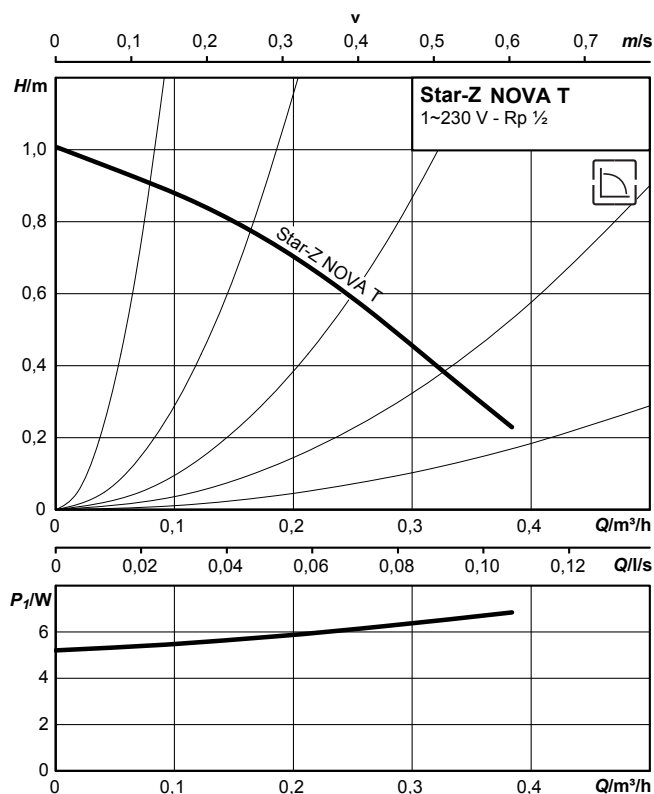
Acqua potabile e acqua per imprese alimentari sec. l'ordinanza dell'EDI tramite acqua potabile, acqua di sorgente e acqua minerale ovv. TrinkwV 2001

Campo d'impiego consentito

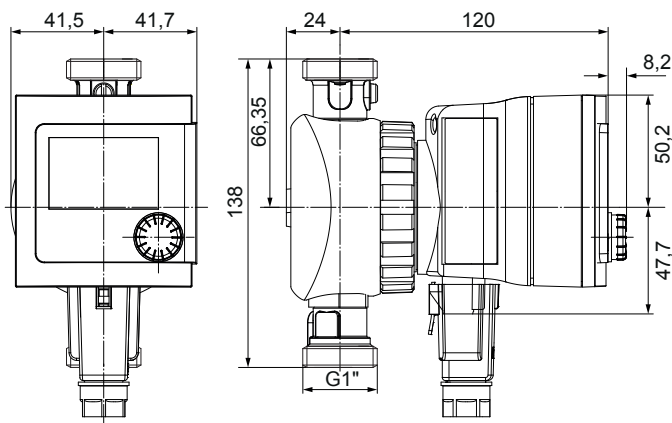
Intervallo di temperatura in caso di impiego in sistemi di ricircolo di acqua potabile con temperatura ambiente max +40 °C	+2 °C...+95 °C
Durezza totale massima consentita nei sistemi di ricircolo di acqua potabile	35.7° fH (20° dH)

Star-Z Nova T

Curve caratteristiche

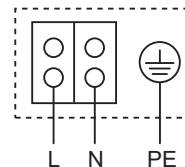


Disegno quotato



Schema dei morsetti

Motore con protezione contro la corrente di blocco
Motore a corrente alternata (EM) a 2 poli - 1~230 V, 50 Hz
 Con condensatore integrato



Dati tecnici

Denominazione	Star-Z Nova T
Raccordo a vite per tubo	Rp 1/2"
Pressione nominale	PN 10
Collegamento alla rete	1~230 V, 50 Hz
Numero di giri n	3000 1/min
Potenza assorbita P_1	5-7 W
Corrente assorbita // corrente di avviamento	max 0.05 A / < 3 A
Relè di potenza separato necessario in caso di attivazione diretta tramite 230 V (valido per tutti i moduli regolatori TTE e ampliamenti)	NO
Protezione motore	non necessaria (protetto contro la corrente di blocco)
Peso netto ca. m	1.22 kg
Altezza minima dell'afflusso con 40 / 65 °C	0.5 / 2 m

Materiali

Corpo pompa	Ottone (CuZn40Pb2)
Girante	Plastica (PPO)
Albero	Ceramica
Cuscinetto	Carbone, impregnato con resina artificiale

Fluidi pompabili consentiti (altri fluidi a richiesta)

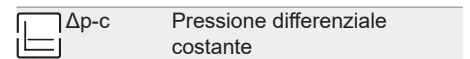
Acqua potabile e acqua per imprese alimentari sec. l'ordinanza dell'EDI tramite acqua potabile, acqua di sorgente e acqua minerale ovv. TrinkwV 2001

Campo d'impiego consentito

Intervallo di temperatura in caso di impiego in sistemi di ricircolo di acqua potabile con temperatura ambiente max +40 °C	+2 °C...+95 °C
Durezza totale massima consentita nei sistemi di ricircolo di acqua potabile	35.7° fH (20° dH)

Stratos PICO-Z

- Pompa ad alta efficienza regolata elettronicamente
- Pompa per acqua calda potabile senza manutenzione con raccordo filettato di collegamento, motore sincrono protetto contro la corrente di blocco in tecnologia ECM e regolazione della potenza elettronica integrata per la regolazione continua della pressione differenziale
- Con i massimi gradi di efficienza ed elevata coppia di spunto, inclusa funzione di sblocco automatica
- Tipi di regolazione preselezionabili per l'adattamento ottimale del carico:
- Modo di funzionamento manuale Δp -c (pressione differenziale costante)
- Modo di funzionamento comandato dalla temperatura
- Rilevamento della disinfezione termica dell'accumulo di acqua calda sanitaria
- Spia di funzionamento e blocco (con codici di errore)
 - Visualizzazione del consumo attuale in Watt e delle kilowattore cumulate o
 - Visualizzazione della portata attuale e della temperatura
- Funzione di reset per il reset del contatore di corrente o delle impostazioni alle impostazioni di fabbrica
- Funzione «Hold» (blocco dei tasti) per il blocco delle impostazioni
- Consumo minimo solo 3 W
- Guscio termoisolante in EPP



Motore

Tensione 1 x 230 V, frequenza 50/60 Hz
 Grado di protezione IP X4D
 Classe di isolamento F
 Protezione motore integrata

Temperatura del fluido

con temperatura ambiente max
 +40 °C: +2 °C...+70 °C
 nel funzionamento temporaneo 4 h: +75 °C

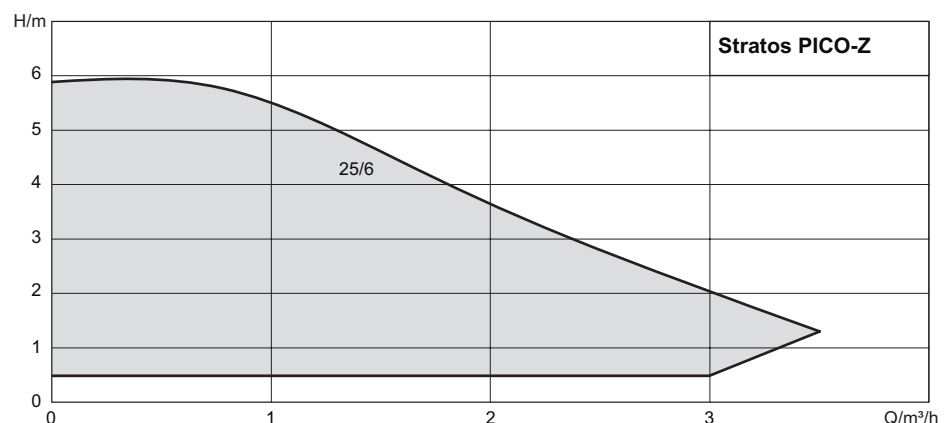
Durezza totale massima consentita nei sistemi di ricircolo di acqua potabile 35.7° fH (20° dH).

Attacchi

DN 25 con filettatura esterna incl. guarnizioni (senza raccordi filettati)

Esecuzione a richiesta

Pezzi di compensazione per l'adattamento della lunghezza d'ingombro nelle pompe di ricambio, vedere il capitolo «Confronto dei tipi»



Pompa ad alta efficienza



**Stratos PICO-Z
con filettatura esterna senza raccordi filettati**

- Pompa ad alta efficienza con interruttore di selezione dei modi di funzionamento e display LCD
- Corpo pompa in acciaio inossidabile
- Con filettatura esterna senza raccordi filettati
- Guscio termoisolante

Temperatura del fluido +2 °C...+70 °C
Durezza totale max consentita 35.7° fH/ 20° dH

Schema di identificazione Hoval

Esempio **Stratos PICO-Z 25/6 180 CR**
Stratos PICO-Z Pompa ad alta efficienza

25 Diametro nominale
6 Prevalenza (mCA)
180 Lunghezza d'ingombro (mm)
CR Acciaio inossidabile

Wilo	Hoval				
Stratos PICO-Z	Diametro nominale	Prevalenza	Lunghezza d'ingombro	Attacco	Pressione nominale
	DN	mCA	mm	pollici	PN
25/1-6	25	6	180	G 1½"	10

Schema di identificazione Wilo

Esempio **Stratos PICO-Z 25/1-6**
25/ Diametro nominale attacco
1-6 Campo di prevalenza nominale (m)

Accessori



Connettore angolato per sostituzione connettore

Connettore angolato lateralmente con 2 m di cavo. Per il collegamento elettrico in caso di spazi ristretti.



Raccordi filettati in ottone VSM21

Esecuzione in ottone incluse guarnizioni
2 raccordi filettati
Filettatura esterna: G 1½"
Filettatura interna: Rp 1"

Cod. art.

CHF

2064 709

1'400.-

242 956

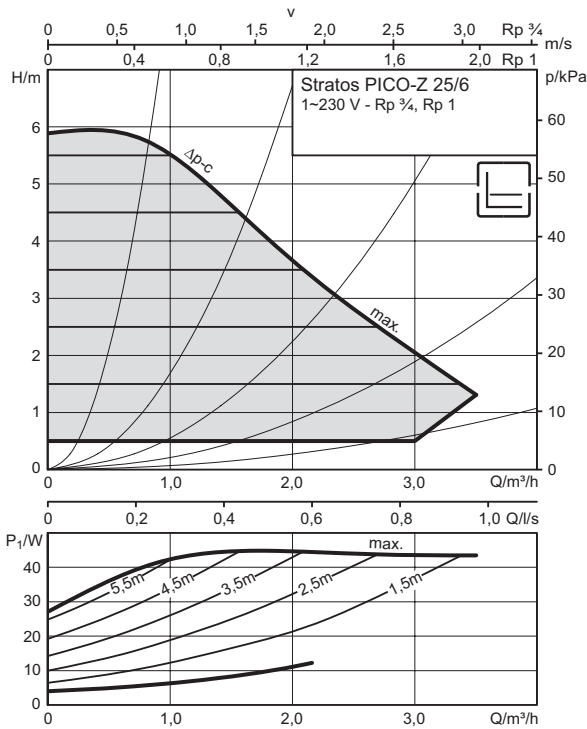
37.-

6007 004

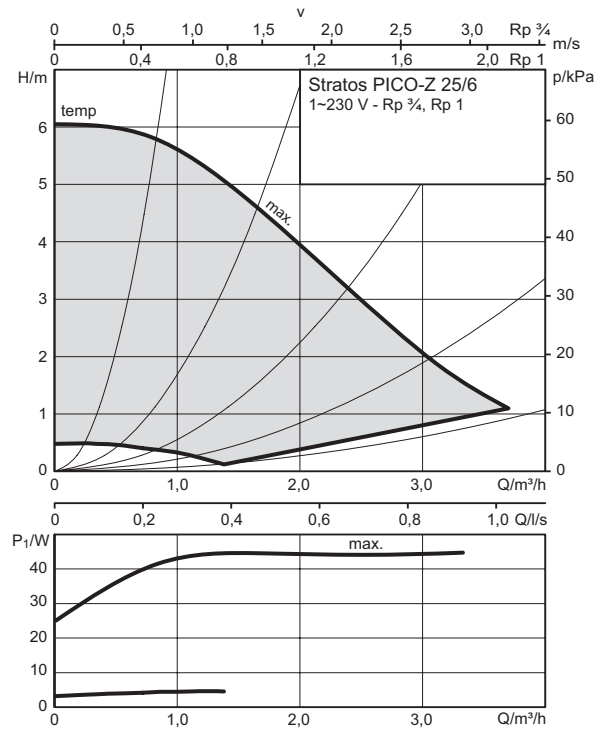
57.-

Stratos PICO-Z 25/6

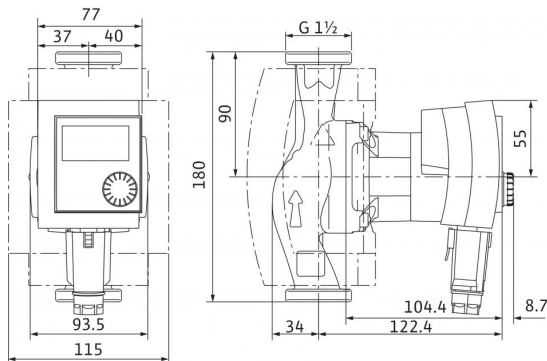
Curve caratteristiche



Curve caratteristiche

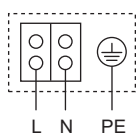


Disegno quotato



Tipo	Raccordo a vite per tubo	Filettatura	Lunghezza d'ingombro	Peso netto ca.
	pollici	G pollici	L0 mm	m kg
25/6	R 1"	G 1½"	180	1.9

Schema dei morsetti



Motore con protezione contro la corrente di blocco
Motore a corrente alternata (EM) a 2 poli - 1~230 V, 50 Hz

Dati tecnici

Pressione nominale	PN 10
Alimentazione di rete	1~230 V, 50/60 Hz
Numero di giri n	1200-4200 1/min
Potenza assorbita P ₁	3-45 W
Corrente assorbita I / corrente di avviamento	max 0.49 A / < 5 A
Relè di potenza separato necessario in caso di attivazione diretta tramite 230 V (valido per tutti i moduli regolatori TTE e ampliamenti modulo)	NO
Altezza minima dell'afflusso con 50 / 95 / 110 °C	0.5 / 3 / 10 m

Materiali

Corpo pompa	Acciaio inossidabile
Girante	Plastica (PPE/PS - 30 % GF)
Albero	Acciaio inossidabile
Cuscinetto	Carbone, impregnato con resina artificiale

Fluidi pompabili consentiti (altri fluidi a richiesta)

Acqua potabile e acqua per imprese alimentari sec. l'ordinanza dell'EDI tramite acqua potabile, acqua di sorgente e acqua minerale ovv. TrinkwV 2001

Campo d'impiego consentito

Intervallo di temperatura in caso di impiego in sistemi di ricircolo di acqua potabile con temperatura ambiente max +40 °C	+2 °C...+70 °C
Intervallo di temperatura in caso di impiego in sistemi di ricircolo di acqua potabile con temperatura ambiente +40 °C nell'esercizio temporaneo 4 h	+75 °C
Durezza totale massima consentita nei sistemi di ricircolo di acqua potabile	35.7° fH/ 20° dH

Stratos MAXO-Z DN 25-65

- Pompa di circolazione con rotore bagnato Smart con raccordo filettato o attacco flangiato, motore EC con adattamento di potenza elettronica integrata
- Utilizzabile per sistemi di circolazione di acqua potabile in tutte le esecuzioni, tutti i sistemi di riscaldamento ad acqua calda, impianti di climatizzazione, circuiti frigoriferi chiusi, impianti di circolazione industriali
- Riscaldamento e raffrescamento combinati - commutazione automatica
- Tipi di regolazioni:
 - Numero di giri costante (funzionamento come servomotore)
 - Δp -c (pressione differenziale costante)
 - Δp -v (pressione differenziale variabile)
 - Dynamic Adapt plus per l'adattamento continuo (dinamico) della portata al fabbisogno attuale
 - T-const. per regolazione di temperatura costante
 - ΔT per regolazione della temperatura differenziale
 - Q costante per regolazione della portata in volume costante
 - Multi-Flow Adaptation: Rilevamento della portata in volume sommata dalla pompa di alimentazione per l'alimentazione in base al fabbisogno di pompe secondarie in collettori per circuito di riscaldamento
 - Regolazione PID definita dall'utente

Funzioni opzionali

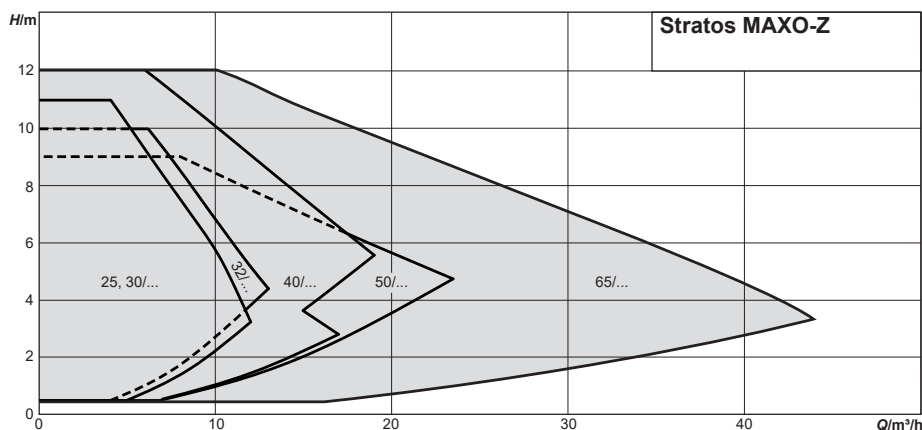
- Q-Limit_{max} per la limitazione della portata massima in volume
- Q-Limit_{min} per la limitazione della portata minima in volume
- No-Flow Stop (portata spegnimento pari a zero)
- Abbassamento automatico notturno
- Regolazione punto negativo (regolazione Δp -c con sensore valore effettivo esterno)
- Riconoscimento disinfezione termica
- Inclinazione variabile della curva caratteristica Δp -v

Impostazioni manuali

- Selezione del campo d'applicazione mediante Setup Guide
- Impostazione dei relativi parametri di funzionamento
- Punto di lavoro nominale: inserimento diretto del punto di lavoro calcolato con Δp -v
- Visualizzazione dello stato
- Impostazione e ripristino del contatore della quantità di energia (calore e freddo)
- Funzione di disaerazione della pompa
- Blocco dei tasti per il blocco delle impostazioni
- Funzione per il ripristino delle impostazioni di fabbrica o dei parametri di ripristino memorizzati (set di parametri)
- Parametrizzazione ingressi analogici
- Parametrizzazione ingressi binari
- Parametrizzazione uscite relè



	Numero di giri costante
	Δp -v Pressione differenziale variabile
	Interfaccia / segnale di comando
	Δp -c Pressione differenziale costante
	Regolazione di temperatura costante
	Regolazione della temperatura differenziale



Funzioni automatiche

- Adattamento delle prestazioni ottimizzato in base al fabbisogno per un funzionamento efficiente in base al modo di funzionamento
- Riconoscimento abbassamento notturno
- Spegnimento con rilevamento portata pari a zero (No-Flow Stop)
- Avviamento dolce
- Routine automatiche per l'eliminazione degli errori (ad es. funzione di sbloccaggio)
- Commutazione modo di riscaldamento/raffrescamento
- Protezione integrale del motore con elettronica di sgancio integrata

Ingressi di comando esterni e relative funzioni

- 2 ingressi analogici:**
- Tipi di segnale: 0-10 V, 2-10 V, 0-20 mA, 4-20 mA, PT1000
 - Applicazioni: regolazione a distanza del valore nominale di ogni modo di regolazione (ad eccezione di Multi-Flow Adaptation), ingressi sensore per la temperatura, pressione differenziale o sensore libero nella modalità PID definita dall'utente
- 2 ingressi digitali:**
- Per uscite di comando o interruttori liberi da potenziale

- Funzioni parametrizzabili:
 - ext. OFF
 - ext. MIN
 - ext. MAX
 - MANUAL (BMS-OFF)
 - Blocco tasti
 - Commutazione modo di riscaldamento/raffrescamento

Funzioni di segnalazione e di visualizzazione

- Stato del display spia di funzionamento:
 - Valore nominale
 - Prevalenza effettiva
 - Portata in volume effettiva
 - Potenza assorbita
 - Consumo elettrico
 - Temperature
- LED indicazione di stato: funzionamento corretto (LED verde), comunicazione pompe (LED blu)
- Stato del display visualizzazione errore (colore display rosso):
 - Codici di errore e descrizione dettagliata dell'errore
 - Misure correttive
- Stato del display visualizzazione avviso (colore display giallo):
 - Codici di avviso e descrizione dell'avviso a testo completo
 - Misure correttive
- Stato del display visualizzazione processo (colore display blu):
 - Sfiato pompa
 - Procedura di update
- Stato del display comunicazione BMS (colore display blu):
 - Sintesi dei parametri BMS attivi (velocità trasmissione, indirizzo,...)
- Segnalazione cumulativa di blocco SSM (contatto in commutazione libero da potenziale)
- Segnalazione cumulativa di funzionamento SBM (contatto di chiusura a potenziale zero)

Scambio di dati

- Interfaccia Bluetooth per lo scambio di dati wireless e il comando a distanza della pompa tramite smartphone o tablet
- Interfaccia seriale digitale Modbus RTU per il collegamento al sistema di automazione degli edifici tramite sistema bus RS485 (possibile con il modulo Wilo-CIF Modbus RTU)
- Interfaccia seriale digitale BACnet MS/TP per il collegamento al sistema di automazione degli edifici mediante sistema bus RS485 (possibile con il modulo Wilo-CIF BACnet MS/TP)
- Interfaccia seriale digitale LON TP/FT-10 per il collegamento al sistema di automazione degli edifici mediante sistema bus LON-Works (possibile con il modulo Wilo-CIF LON TP/FT)
- Interfaccia seriale digitale PLR per il collegamento al sistema di automazione dell'edificio tramite moduli di accoppiamento specifici dell'azienda (possibile con il modulo Wilo-CIF PLR)

Dotazione

- Con pompe flangiate:
 - Pompe DN 32 a DN 65: flangia combinata PN 6/10 per controflange PN 6 e PN 10
- Numerose interfacce di comunicazione integrate e slot per moduli CIF opzionali
- 5 entrate per cavi per il collegamento delle interfacce di comunicazione
- Interfaccia Bluetooth
- Display grafico ad alta risoluzione con manopola verde e 2 tasti
- Vano morsetti di semplice utilizzo
- Sensore di temperatura integrato
- Isolamento termico di serie per applicazioni di riscaldamento
- Collegamento elettrico rapido con Connector Wilo ottimizzato per la tensione di alimentazione

Motore

Tensione 1 x 230 V, frequenza 50/60 Hz
Grado di protezione IP X4D
Classe di isolamento F
Protezione motore integrata

Temperatura del fluido

con temperatura ambiente max
+40 °C: +2 °C...+95 °C

Attacchi

DN 25, DN 30 con filettatura esterna incl. guarnizioni (senza raccordi filettati)
DN 32-DN 65 con attacchi flangiati senza controflange, viti e guarnizioni

Esecuzione a richiesta

Pezzi di compensazione per l'adattamento della lunghezza d'ingombro nelle pompe di ricambio, vedere il capitolo «Confronto dei tipi»

Pompa smart premium Stratos MAXO-Z



- Pompa smart premium ad alta efficienza
- Utilizzo mediante impostazione guidata dall'utente combinata con display da 4.2 e pulsante di comando
- Slot per moduli CIF
- Guscio termoisolante
- Temperatura del fluido +2 °C...+95 °C
- Corpo pompa in acciaio inossidabile

Schema di identificazione Hoval

Esempio	Stratos MAXO-Z 40/12 250
Stratos MAXO-Z	Pompa ad alta efficienza (pompa filettata o flangiata), regolata elettronicamente
Z	Pompa singole per circolazione acqua potabile
40	Diametro nominale
12	Prevalenza (mCA)
250	Lunghezza d'ingombro (mm)

Schema di identificazione Wilo

Esempio	Stratos MAXO-Z 40/0.5-12
40/	Diametro nominale attacco
0.5-12	Campo di prevalenza nominale (m)

Stratos MAXO-Z DN 25,30

con filettatura esterna senza raccordi filettati

Wilo	Hoval					
	Diametro nominale	Prevalenza	Lunghezza d'ingombro	Attacco	Pressione nominale	EEI
Stratos MAXO-Z	DN	mCA	mm	pollici	PN	≤
25/6	25	6	180	G 1½"	10	0.18
25/8	25	8	180	G 1½"	10	0.19
25/12	25	12	180	G 1½"	10	0.19
30/6	30	6	180	G 2"	10	0.18
30/8	30	8	180	G 2"	10	0.19
30/12	30	12	180	G 2"	10	0.19

2072 543	2'598.-
2072 544	2'898.-
2072 546	3'879.-
2072 547	2'797.-
2072 548	3'115.-
2072 550	4'399.-

Stratos MAXO-Z DN 32-65

con attacchi flangiati senza controflange

Wilo	Hoval					
	Diametro nominale	Prevalenza	Lunghezza d'ingombro	Pressione nominale	EEI	
Stratos MAXO-Z	DN	mCA	mm	PN	≤	
32/8	32	8	220	10	0.18	
32/12	32	12	220	10	0.18	
40/12	40	12	250	10	0.17	
50/9	50	9	280	10	0.17	
65/12	65	12	340	10	0.17	

2072 551	3'188.-
2072 552	4'928.-
2072 553	6'102.-
2072 554	7'540.-
2072 555	9'182.-

Altri tipi

a richiesta

Accessori per DN 25,30

**Raccordi filettati in ottone**

2 raccordi filettati
Esecuzione in ottone incl. guarnizioni

Tipo	Collegamento pompa pollici	Raccordo filettato di collegamento pollici
VSM21	G 1½"	Rp 1"
VSM31	G 2"	Rp 1¼"
VSM32	G 2"	Rp 1"
VSM33	G 2"	Rp 1½"

Cod. art.

CHF

6007 004	57.–
6022 618	68.–
6042 941	67.–
6042 942	64.–

Accessori per DN 32-65

**Kit guarnizioni per flange**

Composto di viti e guarnizioni. Fornitura con la pompa (imballata separatamente).

DN	PN
32	10/16
40	10/16
50	10/16
65	10/16

6041 272	62.–
6041 274	76.–
6041 276	79.–
6041 278	88.–

Accessori per DN 25-65

**Moduli CIF**

Moduli a innesto post-equipaggiabili per l'ampliamento delle funzioni della pompa, per interfacce digitali o collegamento al sistema di gestione dell'edificio.

Interfacce per sistema di gestione

Interfaccia Modbus RTU	2074 964	396.–
Interfaccia PLR	2074 965	156.–
Interfaccia LON TP/FT-10	2074 966	396.–
Interfaccia BACnet MS/TP	2074 967	396.–
Interfaccia CANopen	2074 968	242.–

**Modulo di sistema SB-R3K 16 A (relè)**

Per uso universale, senza alloggiamento
Materiale contatto migliorato AgSnO₂
Relè con 3 contatti di commutazione,
max 400 V/16 A, tensione comando 230 V
Senza alloggiamento
Comprendente:
- Relè R3K
- Guida a scatto di supporto (8 cm)
- incluso materiale di montaggio sul comando caldaia
- Tensione di comando 230 V

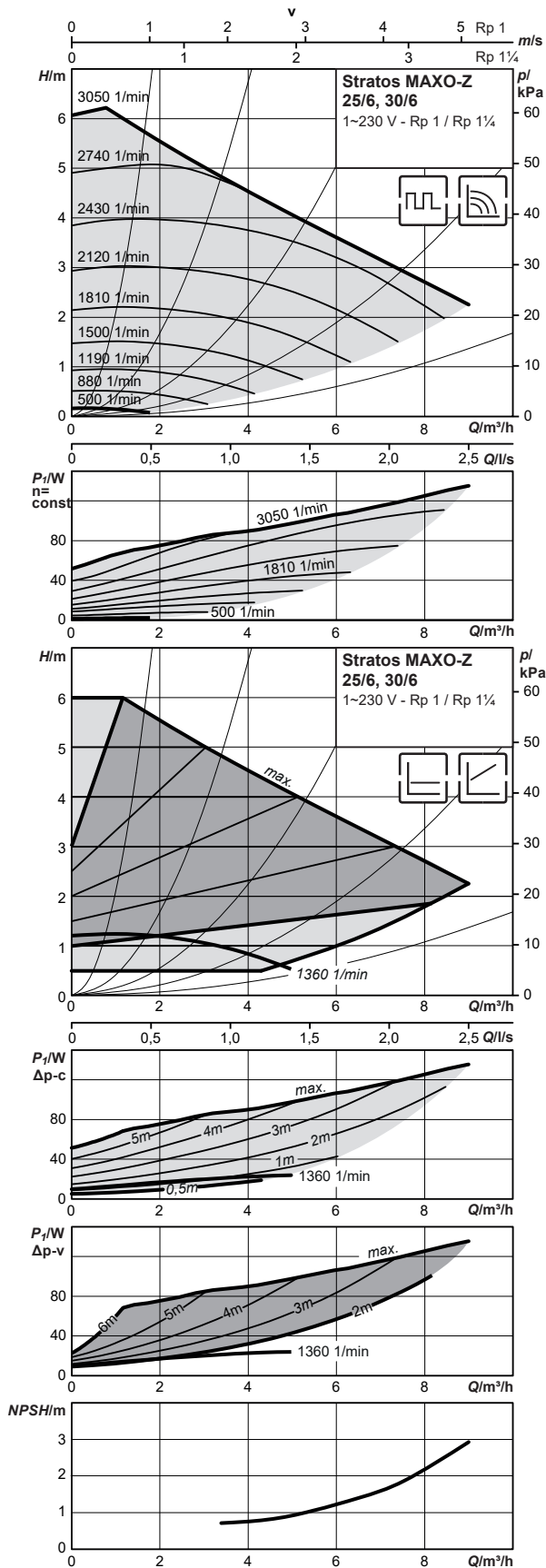
6044 844	96.–
----------	------

Avvertenza

Il modulo di sistema SB-R3K va utilizzato con corrente di avviamento accresciuta per pompe più grandi. Vedere i dati tecnici della pompa.

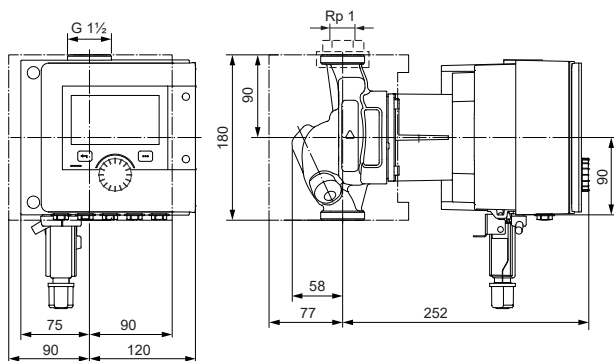
Stratos MAXO-Z 25/6, 30/6

Curve caratteristiche



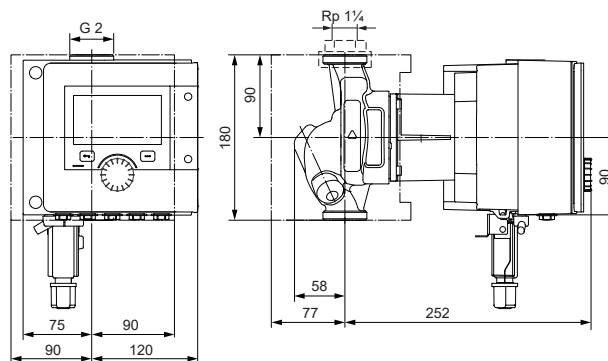
Disegno quotato

Stratos MAXO-Z (25/6)



Disegno quotato

Stratos MAXO-Z (30/6)



Dati tecnici

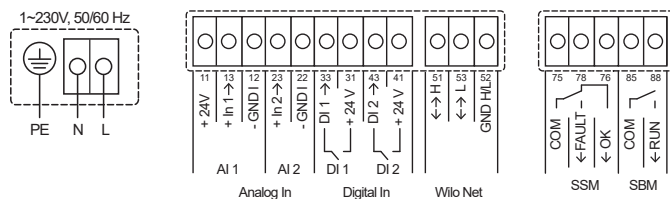
Stratos MAXO-Z	25/6	30/6
Indice di efficienza energetica (IEE)	≤ 0.18	≤ 0.18
Collegamento pompa	G 1 1/2"	G 2"
Pressione di esercizio massima PN	10 bar	10 bar
Alimentazione di rete	1~230 V, 50/60 Hz	1~230 V, 50/60 Hz
Numero di giri n	500-3050 1/min	500-3050 1/min
Potenza nominale motore P ₂	109 W	109 W
Potenza assorbita P ₁	7-130 W	7-130 W
Corrente assorbita I / corrente di avviamento ¹⁾	0.11-1.06 A / 10 A	0.11-1.06 A / 10 A
Relè di potenza separato necessario in caso di attivazione diretta tramite 230 V (valido per tutti i moduli regolatori TTE e ampliamenti modulo)	Sì	Sì
Altezza minima dell'afflusso con 50 / 95 / 110 °C	3 / 10 / 16 m	3 / 10 / 16 m
Peso lordo ca. m	8.6 kg	8.6 kg

Materiali

Corpo pompa	1.4408, GX5CrNiMo19-11-2	1.4408, GX5CrNiMo19-11-2
Girante	PPS-GF40	PPS-GF40
Albero	1.4122, X39CrMo17-1	1.4122, X39CrMo17-1
Cuscinetto	Carbone	Carbone

¹⁾ Osservare la corrente di avviamento

Schema dei morsetti



Fluidi pompati consentiti (altri fluidi a richiesta)

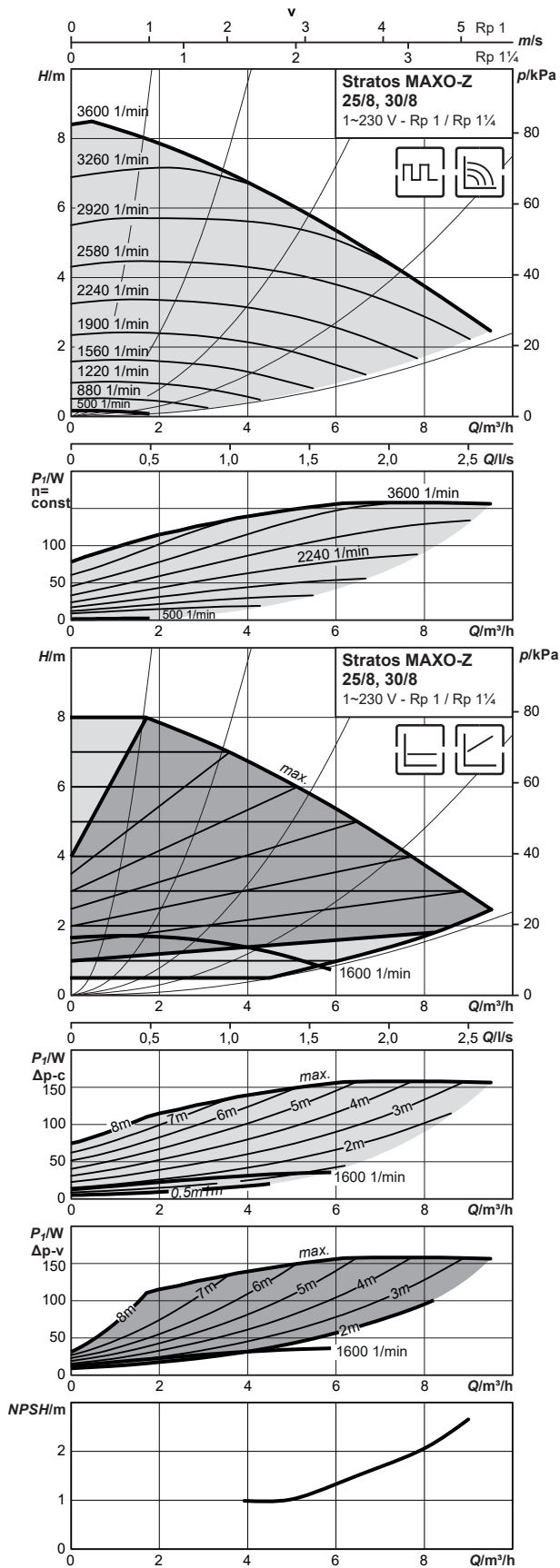
Acqua potabile e acqua per imprese alimentari sec. l'ordinanza dell'EDI tramite acqua potabile, acqua di sorgente e acqua minerale ovv. TrinkwV 2001

Campo d'impiego consentito

Intervallo di temperatura in caso di impiego in sistemi di ricircolo di acqua potabile con temperatura ambiente max +40 °C	+2 °C...+95 °C
Durezza totale massima consentita nei sistemi di ricircolo di acqua potabile	35.7° fH/ 20° dH

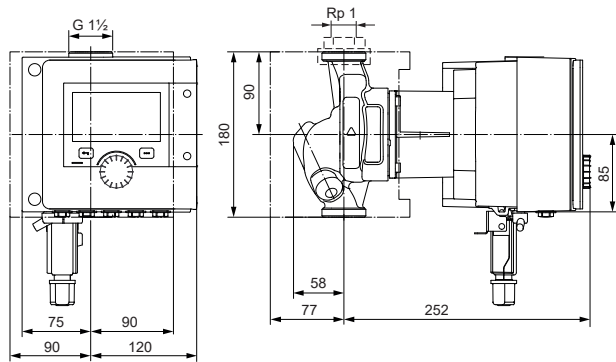
Stratos MAXO-Z 25/8, 30/8

Curve caratteristiche



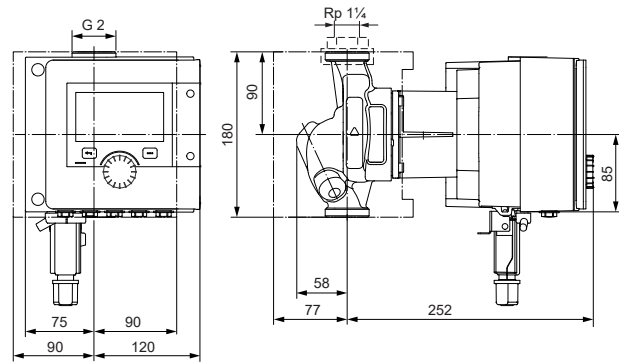
Disegno quotato

Stratos MAXO-Z (25/8)



Disegno quotato

Stratos MAXO-Z (30/8)



Dati tecnici

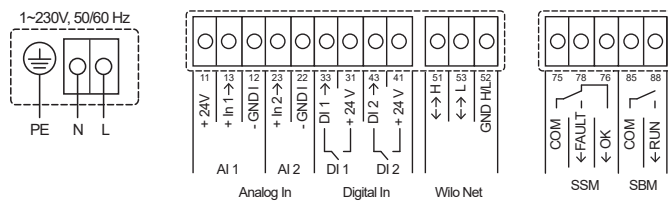
Stratos MAXO-Z	25/8	30/8
Indice di efficienza energetica (IEE)	≤ 0.19	≤ 0.19
Collegamento pompa	G 1 1/2"	G 2"
Pressione di esercizio massima PN	10 bar	10 bar
Alimentazione di rete	1~230 V, 50/60 Hz	1~230 V, 50/60 Hz
Numero di giri n	500-3600 1/min	500-3600 1/min
Potenza nominale motore P ₂	133 W	133 W
Potenza assorbita P ₁	7-160 W	7-160 W
Corrente assorbita I / corrente di avviamento ¹⁾	0.11-1.27 A / 10 A	0.11-1.27 A / 10 A
Relè di potenza separato necessario in caso di attivazione diretta tramite 230 V (valido per tutti i moduli regolatori TTE e ampliamenti modulo)	Sì	Sì
Altezza minima dell'afflusso con 50 / 95 / 110 °C	3 / 10 / 16 m	3 / 10 / 16 m
Peso lordo ca. m	8.6 kg	8.6 kg

Materiali

Corpo pompa	1.4408, GX5CrNiMo19-11-2	1.4408, GX5CrNiMo19-11-2
Girante	PPS-GF40	PPS-GF40
Albero	1.4122, X39CrMo17-1	1.4122, X39CrMo17-1
Cuscinetto	Carbone	Carbone

¹⁾ Osservare la corrente di avviamento

Schema dei morsetti



Fluidi pompati consentiti (altri fluidi a richiesta)

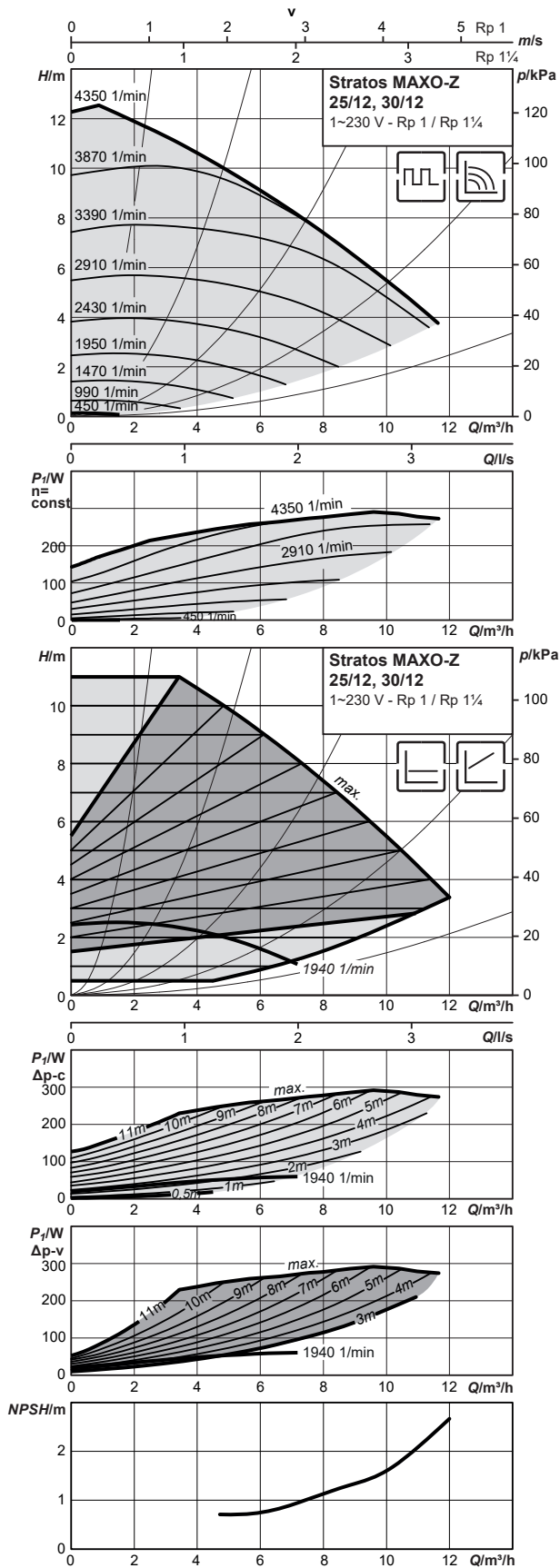
Acqua potabile e acqua per imprese alimentari sec. l'ordinanza dell'EDI tramite acqua potabile, acqua di sorgente e acqua minerale ovv. TrinkwV 2001

Campo d'impiego consentito

Intervallo di temperatura in caso di impiego in sistemi di ricircolo di acqua potabile con temperatura ambiente max +40 °C	+2 °C...+95 °C
Durezza totale massima consentita nei sistemi di ricircolo di acqua potabile	35.7° fH/ 20° dH

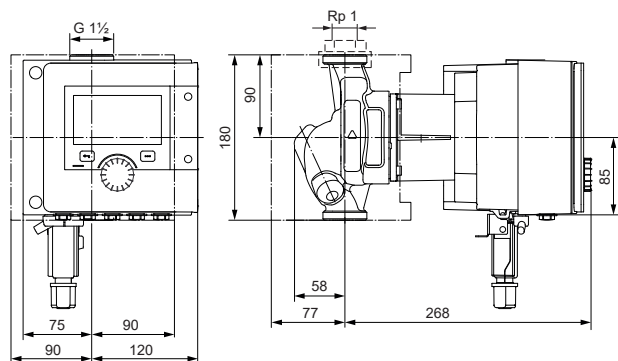
Stratos MAXO-Z 25/12, 30/12

Curve caratteristiche



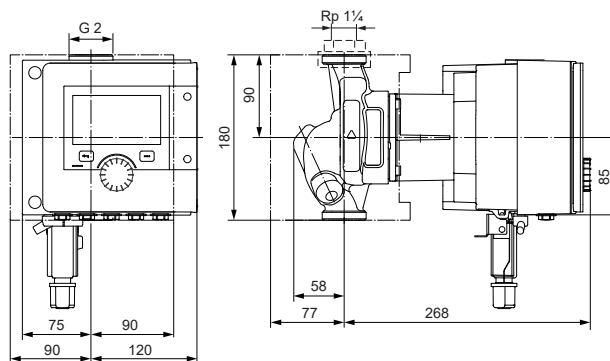
Disegno quotato

Stratos MAXO-Z (25/12)



Disegno quotato

Stratos MAXO-Z (30/12)



Dati tecnici

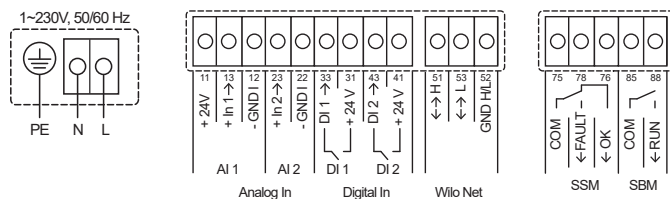
Stratos MAXO-Z	25/12	30/12
Indice di efficienza energetica (IEE)	≤ 0.19	≤ 0.19
Collegamento pompa	G 1 1/2"	G 2"
Pressione di esercizio massima PN	10 bar	10 bar
Alimentazione di rete	1~230 V, 50/60 Hz	1~230 V, 50/60 Hz
Numero di giri n	450-4350 1/min	450-4350 1/min
Potenza nominale motore P ₂	283 W	283 W
Potenza assorbita P ₁	7-316 W	7-316 W
Corrente assorbita I / corrente di avviamento ¹⁾	0.11-1.4 A / 10 A	0.11-1.4 A / 10 A
Relè di potenza separato necessario in caso di attivazione diretta tramite 230 V (valido per tutti i moduli regolatori TTE e ampliamenti modulo)	Sì	Sì
Altezza minima dell'afflusso con 50 / 95 / 110 °C	3 / 10 / 16 m	3 / 10 / 16 m
Peso lordo ca. m	8.9 kg	8.9 kg

Materiali

Corpo pompa	1.4408, GX5CrNiMo19-11-2	1.4408, GX5CrNiMo19-11-2
Girante	PPS-GF40	PPS-GF40
Albero	1.4122 (rivestito con DLC)	1.4122 (rivestito con DLC)
Cuscinetto	Carbone	Carbone

¹⁾ Osservare la corrente di avviamento

Schema dei morsetti



Fluidi pompati consentiti (altri fluidi a richiesta)

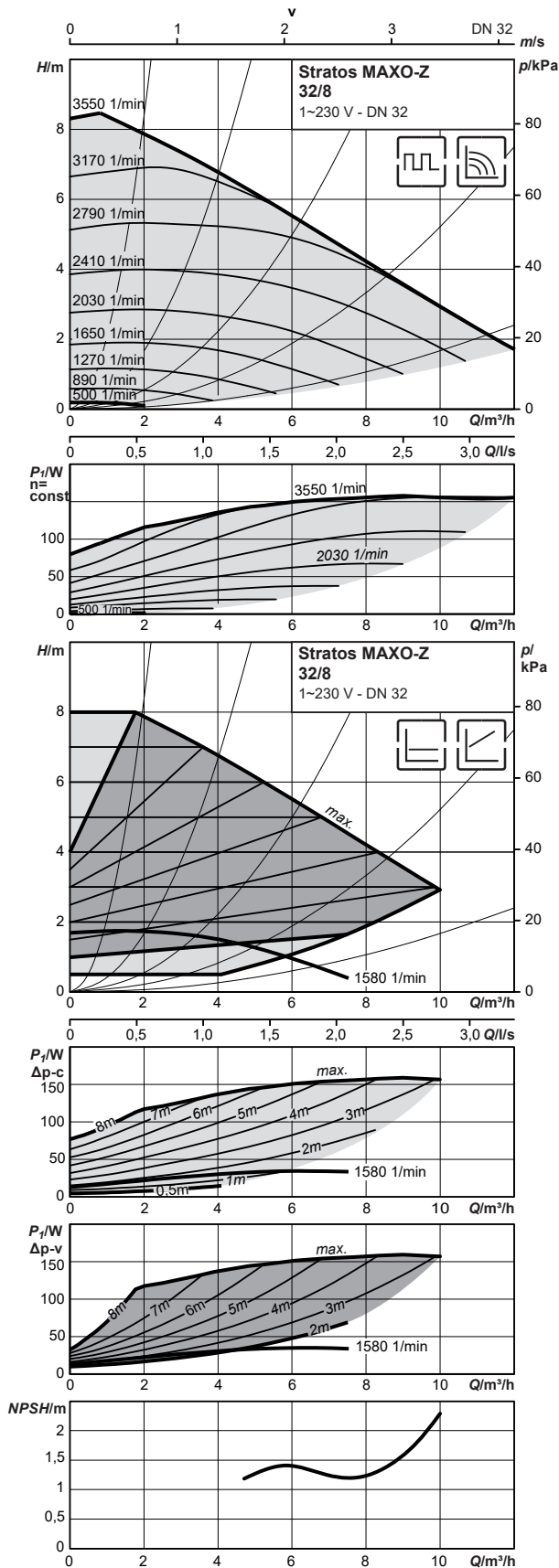
Acqua potabile e acqua per imprese alimentari sec. l'ordinanza dell'EDI tramite acqua potabile, acqua di sorgente e acqua minerale ovv. TrinkwV 2001

Campo d'impiego consentito

Intervallo di temperatura in caso di impiego in sistemi di ricircolo di acqua potabile con temperatura ambiente max +40 °C	+2 °C...+95 °C
Durezza totale massima consentita nei sistemi di ricircolo di acqua potabile	35.7° fH/ 20° dH

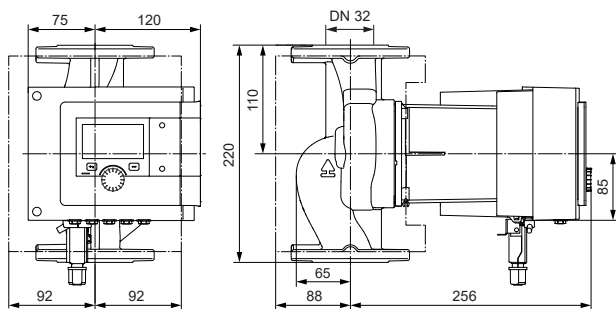
Stratos MAXO-Z 32/8

Curve caratteristiche



Disegno quotato

Stratos MAXO-Z (32/8)



Dati tecnici

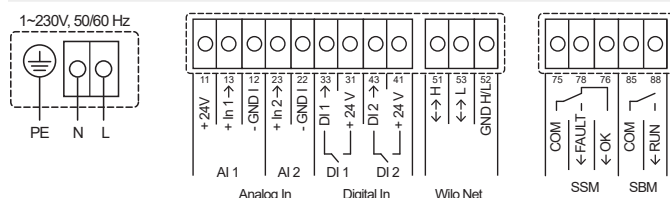
Stratos MAXO-Z	32/8
Indice di efficienza energetica (IEE)	≤ 0.18
Collegamento pompa	DN 32, PN 6/10
Pressione di esercizio massima <i>PN</i>	10 bar
Alimentazione di rete	1~230 V, 50/60 Hz
Numero di giri <i>n</i>	500-3550 1/min
Potenza nominale motore <i>P</i> ₂	133 W
Potenza assorbita <i>P</i> ₁	7-160 W
Corrente assorbita <i>I</i> / corrente di avviamento ¹⁾	0.11-1.1 A / 10 A
Relè di potenza separato necessario in caso di attivazione diretta tramite 230 V (valido per tutti i moduli regolatori TTE e ampliamenti modulo)	Sì
Altezza minima dell'afflusso con 50 / 95 / 110 °C	3 / 10 / 16 m
Peso lordo ca. <i>m</i>	15.2 kg

Materiali

Corpo pompa	1.4408, GX5CrNiMo19-11-2
Girante	PPS-GF40
Albero	1.4122, X39CrMo17-1
Cuscinetto	Carbone

¹⁾ Osservare la corrente di avviamento

Schema dei morsetti



Fluidi pompati consentiti (altri fluidi a richiesta)

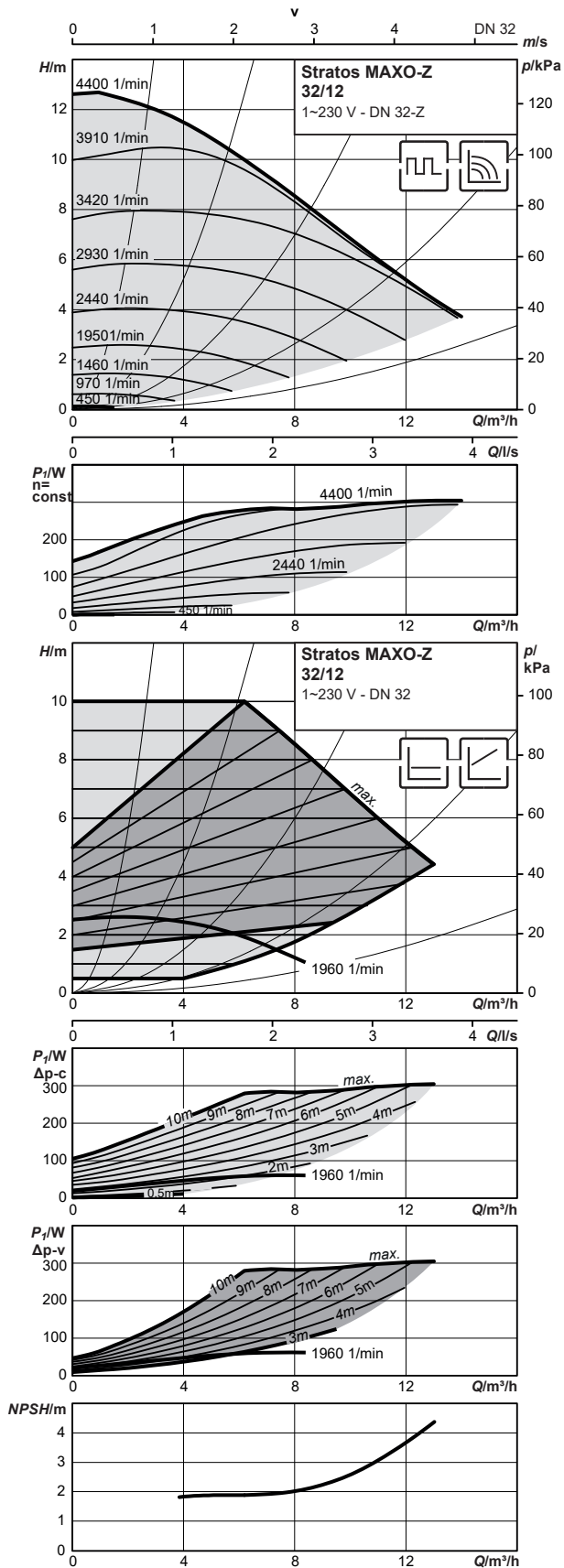
Acqua potabile e acqua per imprese alimentari sec. l'ordinanza dell'EDI tramite acqua potabile, acqua di sorgente e acqua minerale ovv. TrinkwV 2001

Campo d'impiego consentito

Intervallo di temperatura in caso di impiego in sistemi di ricircolo di acqua potabile con temperatura ambiente max +40 °C	+2 °C...+95 °C
Durezza totale massima consentita nei sistemi di ricircolo di acqua potabile	35.7° fH/ 20° dH

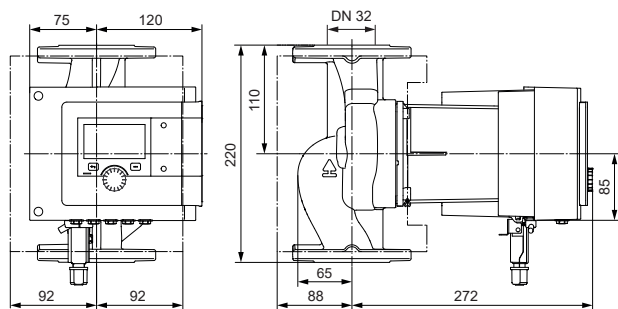
Stratos MAXO-Z 32/12

Curve caratteristiche



Disegno quotato

Stratos MAXO-Z (32/12)



Dati tecnici

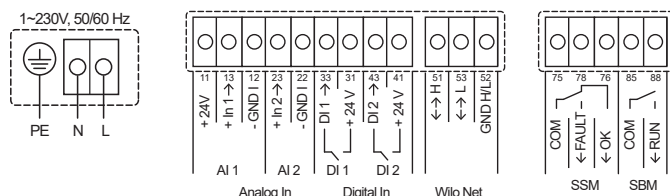
Stratos MAXO-Z	32/12
Indice di efficienza energetica (IEE)	≤ 0.18
Collegamento pompa	DN 32, PN 6/10
Pressione di esercizio massima <i>PN</i>	10 bar
Alimentazione di rete	1~230 V, 50/60 Hz
Numero di giri <i>n</i>	450-4400 1/min
Potenza nominale motore <i>P</i> ₂	280 W
Potenza assorbita <i>P</i> ₁	7-320 W
Corrente assorbita <i>I</i> / corrente di avviamento ¹⁾	0.11-1.4 A / 10 A
Relè di potenza separato necessario in caso di attivazione diretta tramite 230 V (valido per tutti i moduli regolatori TTE e ampliamenti modulo)	Sì
Altezza minima dell'afflusso con 50 / 95 / 110 °C	3 / 10 / 16 m
Peso lordo ca. <i>m</i>	15.5 kg

Materiali

Corpo pompa	1.4408, GX5CrNiMo19-11-2
Girante	PPS-GF40
Albero	1.4122 (rivestito con DLC)
Cuscinetto	Carbone

¹⁾ Osservare la corrente di avviamento

Schema dei morsetti



Fluidi pompati consentiti (altri fluidi a richiesta)

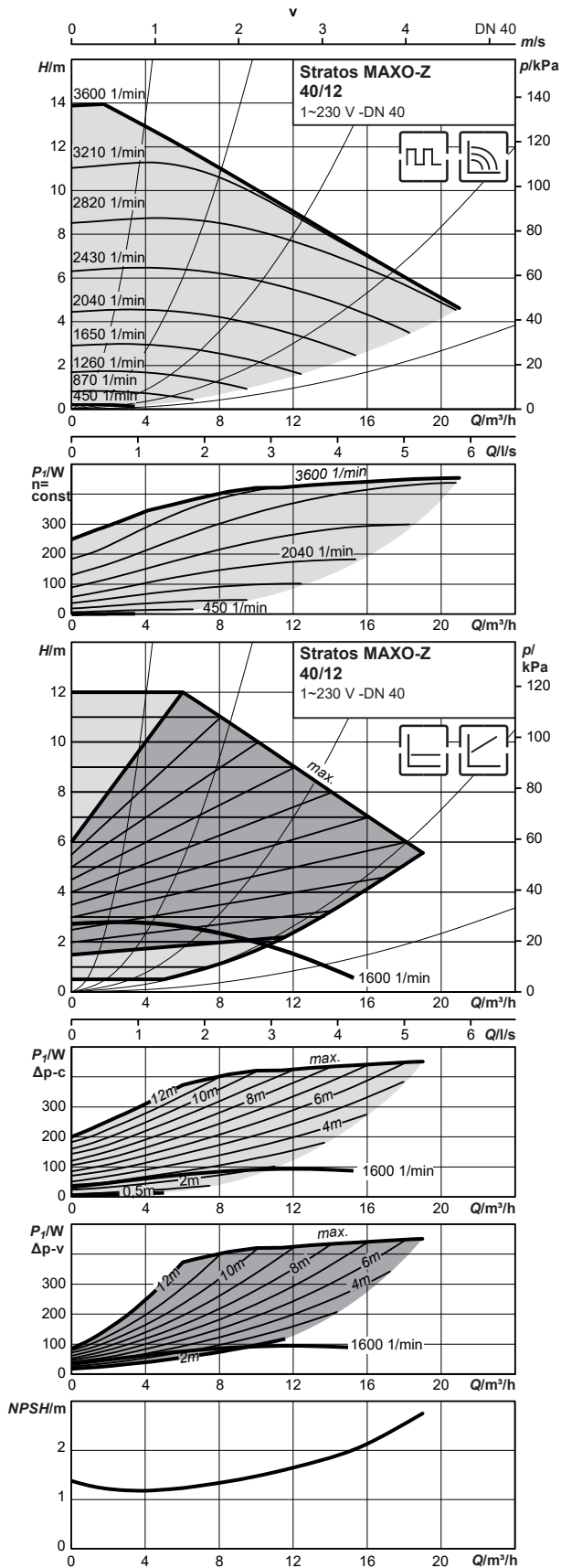
Acqua potabile e acqua per imprese alimentari sec. l'ordinanza dell'EDI tramite acqua potabile, acqua di sorgente e acqua minerale ovv. TrinkwV 2001

Campo d'impiego consentito

Intervallo di temperatura in caso di impiego in sistemi di ricircolo di acqua potabile con temperatura ambiente max +40 °C	+2 °C...+95 °C
Durezza totale massima consentita nei sistemi di ricircolo di acqua potabile	35.7° fH/ 20° dH

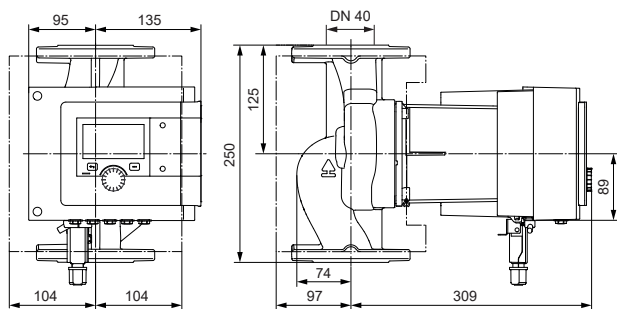
Stratos MAXO-Z 40/12

Curve caratteristiche



Disegno quotato

Stratos MAXO-Z (40/12)



Dati tecnici

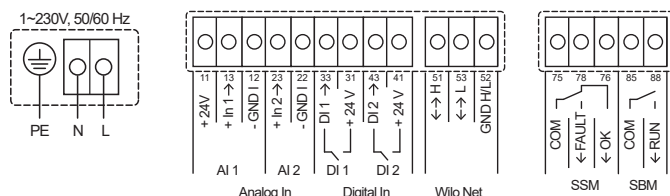
Stratos MAXO-Z	40/12
Indice di efficienza energetica (IEE)	≤ 0.17
Collegamento pompa	DN 40, PN 6/10
Pressione di esercizio massima <i>PN</i>	10 bar
Alimentazione di rete	1~230 V, 50/60 Hz
Numero di giri <i>n</i>	450-3600 1/min
Potenza nominale motore <i>P</i> ₂	453 W
Potenza assorbita <i>P</i> ₁	10-505 W
Corrente assorbita <i>I</i> / corrente di avviamento ¹⁾	0.2-2.2 A / 10 A
Relè di potenza separato necessario in caso di attivazione diretta tramite 230 V (valido per tutti i moduli regolatori TTE e ampliamenti modulo)	Sì
Altezza minima dell'afflusso con 50 / 95 / 110 °C	5 / 12 / 18 m
Peso lordo ca. <i>m</i>	21.9 kg

Materiali

Corpo pompa	1.4408, GX5CrNiMo19-11-2
Girante	PPS-GF40
Albero	1.4122 (rivestito con DLC)
Cuscinetto	Carbone

¹⁾ Osservare la corrente di avviamento

Schema dei morsetti



Fluidi pompati consentiti (altri fluidi a richiesta)

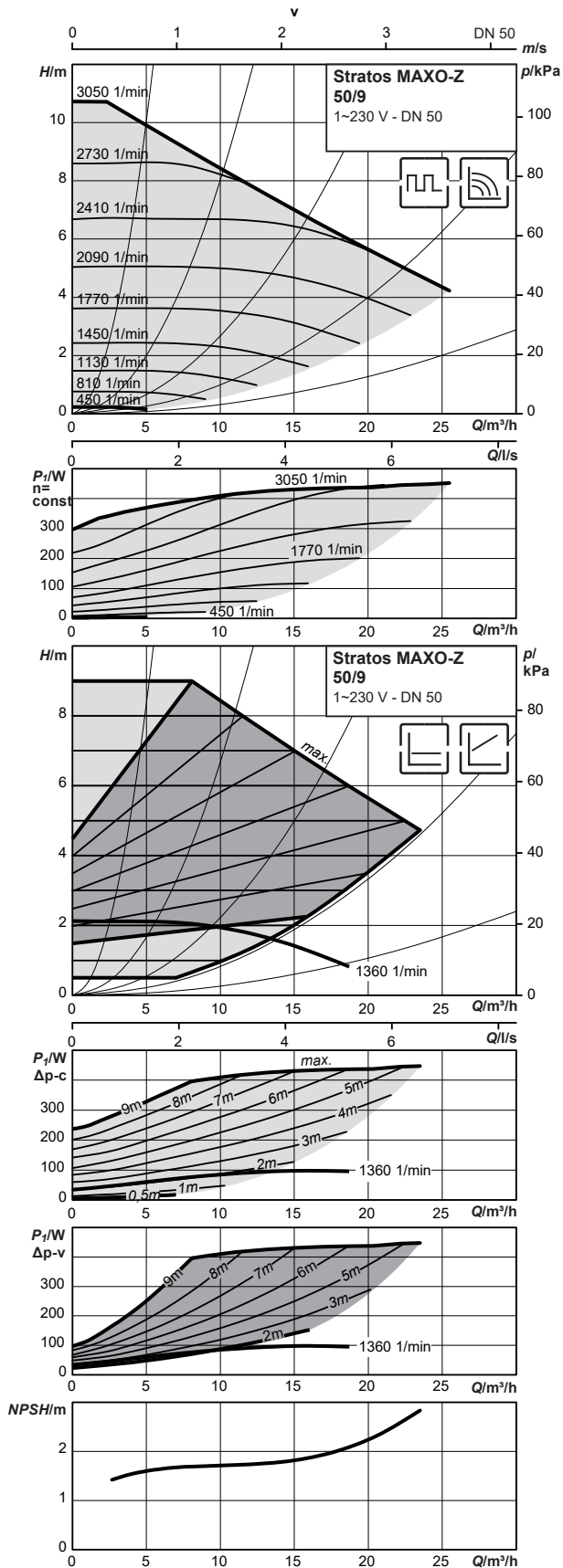
Acqua potabile e acqua per imprese alimentari sec. l'ordinanza dell'EDI tramite acqua potabile, acqua di sorgente e acqua minerale ovv. TrinkwV 2001

Campo d'impiego consentito

Intervallo di temperatura in caso di impiego in sistemi di ricircolo di acqua potabile con temperatura ambiente max +40 °C	+2 °C...+95 °C
Durezza totale massima consentita nei sistemi di ricircolo di acqua potabile	35.7° fH/ 20° dH

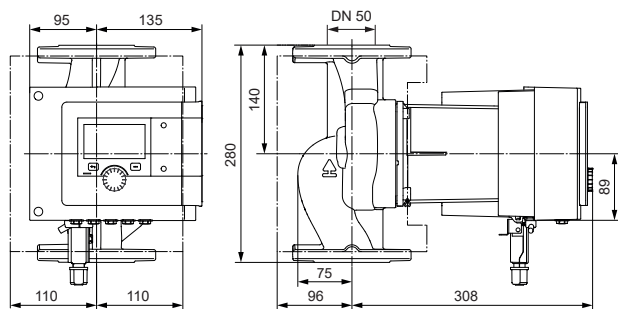
Stratos MAXO-Z 50/9

Curve caratteristiche



Disegno quotato

Stratos MAXO-Z (50/9)



Dati tecnici

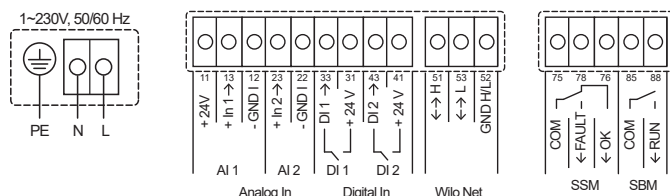
Stratos MAXO-Z	50/9
Indice di efficienza energetica (IEE)	≤ 0.17
Collegamento pompa	DN 50, PN 6/10
Pressione di esercizio massima <i>PN</i>	10 bar
Alimentazione di rete	1~230 V, 50/60 Hz
Numero di giri <i>n</i>	450-3050 1/min
Potenza nominale motore <i>P</i> ₂	457 W
Potenza assorbita <i>P</i> ₁	10-514 W
Corrente assorbita <i>I</i> / corrente di avviamento ¹⁾	0.2-2.3 A / 10 A
Relè di potenza separato necessario in caso di attivazione diretta tramite 230 V (valido per tutti i moduli regolatori TTE e ampliamenti modulo)	Sì
Altezza minima dell'afflusso con 50 / 95 / 110 °C	5 / 12 / 18 m
Peso lordo ca. <i>m</i>	20.1 kg

Materiali

Corpo pompa	1.4408, GX5CrNiMo19-11-2
Girante	PPS-GF40
Albero	1.4122 (rivestito con DLC)
Cuscinetto	Carbone

¹⁾ Osservare la corrente di avviamento

Schema dei morsetti



Fluidi pompati consentiti (altri fluidi a richiesta)

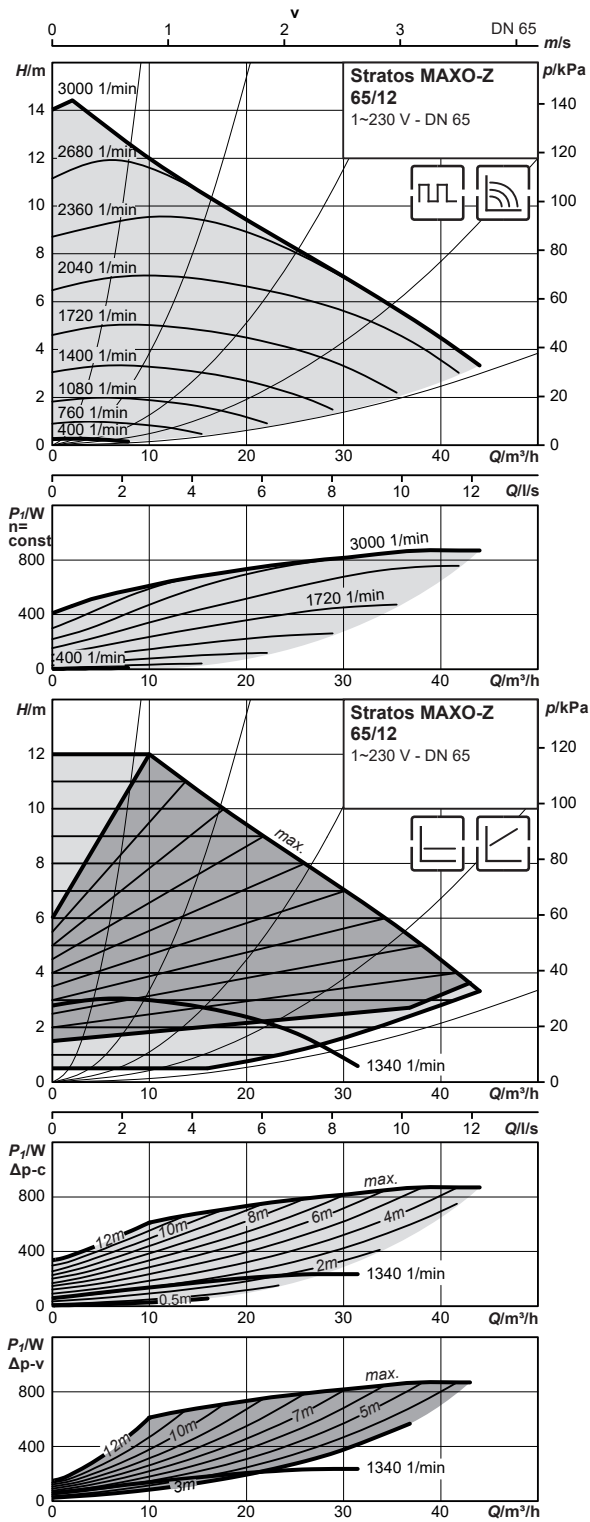
Acqua potabile e acqua per imprese alimentari sec. l'ordinanza dell'EDI tramite acqua potabile, acqua di sorgente e acqua minerale ovv. TrinkwV 2001

Campo d'impiego consentito

Intervallo di temperatura in caso di impiego in sistemi di ricircolo di acqua potabile con temperatura ambiente max +40 °C	+2 °C...+95 °C
Durezza totale massima consentita nei sistemi di ricircolo di acqua potabile	35.7° fH/ 20° dH

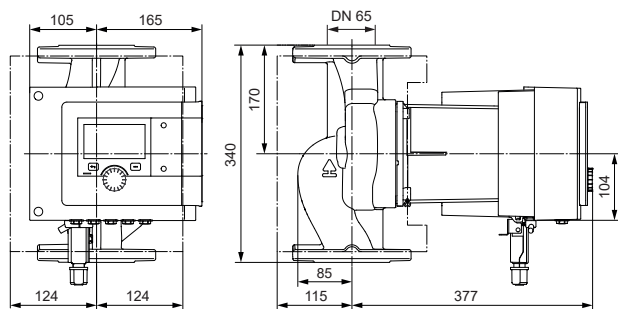
Stratos MAXO-Z 65/12

Curve caratteristiche



Curve caratteristiche

Stratos MAXO-Z (65/12)



Dati tecnici

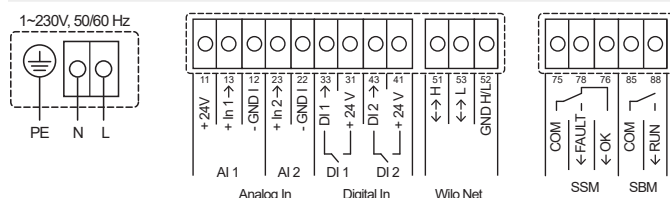
Stratos MAXO-Z	65/12
Indice di efficienza energetica (IEE)	≤ 0.17
Collegamento pompa	DN 65, PN 6/10
Pressione di esercizio massima <i>PN</i>	10 bar
Alimentazione di rete	1~230 V, 50/60 Hz
Numero di giri <i>n</i>	400-3000 1/min
Potenza nominale motore <i>P</i> ₂	890 W
Potenza assorbita <i>P</i> ₁	15-970 W
Corrente assorbita <i>I</i> / corrente di avviamento ¹⁾	0.3-4.37 A / 16 A
Relè di potenza separato necessario in caso di attivazione diretta tramite 230 V (valido per tutti i moduli regolatori TTE e ampliamenti modulo)	Sì
Altezza minima dell'afflusso con 50 / 95 / 110 °C	7 / 15 / 23 m
Peso lordo ca. <i>m</i>	37.5 kg

Materiali

Corpo pompa	1.4408, GX5CrNiMo19-11-2
Girante	PPS-GF40
Albero	1.4122 (rivestito con DLC)
Cuscinetto	Carbone

¹⁾ Osservare la corrente di avviamento

Schema dei morsetti



Fluidi pompati consentiti (altri fluidi a richiesta)

Acqua potabile e acqua per imprese alimentari sec. l'ordinanza dell'EDI tramite acqua potabile, acqua di sorgente e acqua minerale ovv. TrinkwV 2001

Campo d'impiego consentito

Intervallo di temperatura in caso di impiego in sistemi di ricircolo di acqua potabile con temperatura ambiente max +40 °C	+2 °C...+95 °C
Durezza totale massima consentita nei sistemi di ricircolo di acqua potabile	35.7° fH/ 20° dH

Yonos MAXO-Z plus DN 25-65

- Pompa di circolazione con rotore bagnato con raccordo filettato o attacco flangiato, motore EC con adattamento di potenza elettronica integrata
- Impiegabile per sistemi di circolazione per acqua potabile nell'industria e nei sistemi di gestione edifici
- Tipi di regolazioni:
 - Δp -c (pressione differenziale costante)
 - Δp -v (pressione differenziale variabile)
 - n = costante (3 stadi del numero di giri)
- Guscio termoisolante

Impostazioni manuali

- Impostazione del modo di funzionamento
- Impostazione prestazione della pompa (prevalenza)
- Impostazione stadi di velocità

Funzioni automatiche

- Adattamento della potenza in continuo in base al modo di funzionamento
- Funzione di sblocco
- Avviamento dolce
- Protezione integrale del motore

Funzioni di segnalazione e di visualizzazione

- Segnalazione cumulativa di blocco (contatto di apertura a potenziale zero)
- Spia di segnalazione guasti
- Indicatore a segmenti LED per visualizzazione della prevalenza e dei codici di errore
- Visualizzazione dello stadio di velocità impostato (C1, C2 o C3)

Dotazione

- Innesto per chiave fissa sul corpo pompa (per pompe filettate)
- Collegamento elettrico rapido con connettore Wilo. Per il collegamento del cavo di rete e del cavo SSM, con scarico della trazione integrato
- Con pompe flangiate: versioni flangia
- Versione standard per pompe DN 40 fino a DN 65: flangia combinata PN 6/10 per controflangia PN 6 e PN 10

Motore

Tensione 1 x 230 V, frequenza 50/60 Hz
Grado di protezione IP X4D
Classe di isolamento F
Protezione motore integrata

Temperatura del fluido

con temperatura ambiente max
+40 °C: +2 °C...+70 °C

Attacchi

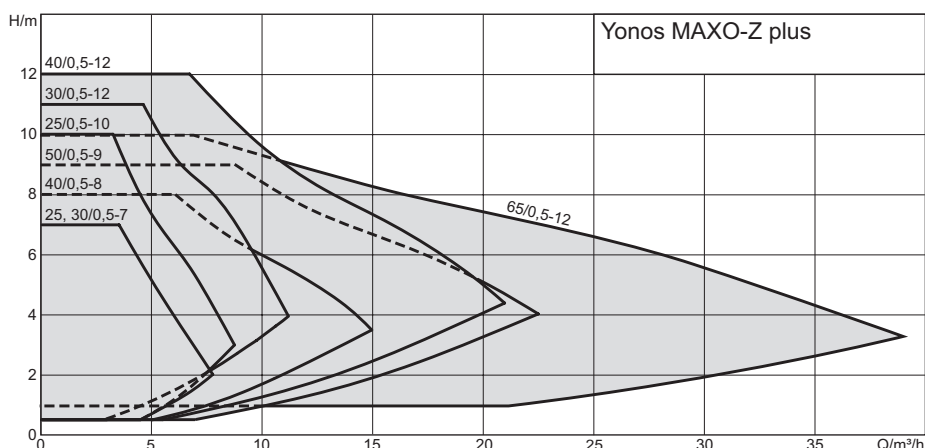
DN 25, DN 30 con filettatura esterna incl. guarnizioni
(senza raccordi filettati)
DN 40-DN 65 con attacchi flangiati senza controflange, viti e guarnizioni

Esecuzione a richiesta

- Pezzi di compensazione per l'adattamento della lunghezza d'ingombro nelle pompe di ricambio, vedere il capitolo «Confronto dei tipi»



	Numero di giri costante
	Δp -v Pressione differenziale variabile
	Δp -c Pressione differenziale costante



Pompa ad alta efficienza Yonos MAXO-Z plus

- Pompa ad alta efficienza con interruttore di selezione dei modi di funzionamento e visualizzazione digitale LED
- Corpo pompa in bronzo allo stagno
- Guscio termoisolante
- Temperatura del fluido +2 °C...+70 °C
- Durezza totale max consentita 35.7° fH/ 20° dH

Yonos MAXO-Z plus DN 25,30
con filettatura esterna senza raccordi filettati

Wilo	Hoval					
	Diametro nominale	Prevalenza	Lunghezza d'ingombro Attacco	Pressione nominale	EEI	
Yonos MAXO-Z plus	DN	mCA	mm pollici	PN	≤	
25/7	25	7	180 G 1½"	10	0.20	
25/10	25	10	180 G 1½"	10	0.20	
30/7	30	7	180 G 2"	10	0.20	
30/12	30	12	180 G 2"	10	0.20	

Cod. art.

CHF

2075 883	1'916.-
2075 884	2'401.-
2075 885	2'155.-
2075 886	2'935.-

Yonos MAXO-Z plus DN 40-65
con attacchi flangiati senza controflange

Wilo	Hoval					
	Diametro nominale	Prevalenza	Lunghezza d'ingombro	Pressione nominale	EEI	
Yonos MAXO-Z plus	DN	mCA	mm	PN	≤	
40/8	40	8	220	6/10	0.20	
40/12	40	12	250	6/10	0.20	
50/9	50	9	280	6/10	0.20	
65/12	65	12	340	6/10	0.20	

2075 887	3'933.-
2075 888	4'018.-
2075 889	5'394.-
2075 890	7'005.-

Schema di identificazione Hoval

Esempio	Yonos MAXO-Z plus 30/12 180
Yonos MAXO plus	Pompa ad alta efficienza (pompa filettata o flangiata), regolata elettronicamente
Z	Pompa singola per circolazione acqua potabile
30	Diametro nominale
12	Prevalenza (mCA)
180	Lunghezza d'ingombro (mm)

Schema di identificazione Wilo

Esempio	Yonos MAXO-Z plus 30/0.5-12
30/	Diametro nominale attacco
0.5-12	Campo di prevalenza nominale (m)

Accessori per DN 25,30

**Raccordi filettati in ottone**

2 raccordi filettati

Esecuzione in ottone incl. guarnizioni

Tipo	Collegamento pompa pollici	Raccordo filettato di collegamento pollici
VSM21	G 1½"	Rp 1"
VSM31	G 2"	Rp 1¼"
VSM32	G 2"	Rp 1"
VSM33	G 2"	Rp 1½"

Cod. art.

CHF

6007 004	57.-
6022 618	68.-
6042 941	67.-
6042 942	64.-

Accessori per DN 32-65

**Kit guarnizioni per flange**

Composto di viti e guarnizioni. Fornitura con la pompa (imballata separatamente)

DN	PN
40	6
50	6
65	6
40	10/16
50	10/16
65	10/16

6041 273	50.-
6041 275	24.-
6041 277	32.-
6041 274	76.-
6041 276	79.-
6041 278	88.-

Accessori per DN 25-65

**Modulo di sistema SB-R3K 16 A (relè)**

Per uso universale, senza alloggiamento
 Materiale contatto migliorato AgSnO_2
 Relè con 3 contatti di commutazione,
 max 400 V/16 A, tensione comando 230 V
 Senza alloggiamento
 Comprendente:
 - Relè R3K
 - Guida a scatto di supporto (8 cm)
 - incluso materiale di montaggio
 sul comando caldaia
 - Tensione di comando 230 V

Avvertenza

Il modulo di sistema SB-R3K va utilizzato con corrente di avviamento accresciuta per pompe più grandi. Vedere i dati tecnici della pompa.

**Modulo Connect Yonos MAXO plus**

per Yonos MAXO plus/MAXO-D/MAXO-Z plus
 Modulo ad innesto installabile
 successivamente che viene
 montato al posto della spina.
 Installare per ciascuna delle due pompe
 (Maxo-D) un modulo.

Funzioni:

- Visualizzazione segnalazioni di stato
- Messaggio cumulativo di guasto SSM come contatto di apertura a potenziale zero
- Messaggio cumulativo di funzionamento SBM come contatto di chiusura a potenziale zero
- Ingresso comando priorità Off (Esterno Off)
- Gestione pompa doppia integrata

Con le funzioni:

Funzionamento principale/di riserva con commutazione in base al tempo di ciclo (24 h) tra pompa principale e pompa di riserva, commutazione a seguito di guasto sulla pompa di riserva pronta al funzionamento.

Tensione di rete: 1~230 V +/- 10%,

50-60 Hz

Sezione morsetti di rete: 1.5 - 2.5 mm²

Sezione morsetti di comando e di segnalazione:

0.25 - 1.5 mm²

Morsetti di segnalazione

Potenza comandata max: 250 V / 1 A

Morsetto di comando Est. Off

Carico max del contatto: 24 V DC, 10 mA

Avvertenza

Con l'impiego del modulo Connect Yonos MAXO vengono meno contattori esterni e ulteriori dispositivi di attivazione.

Cod. art.

CHF

6044 844

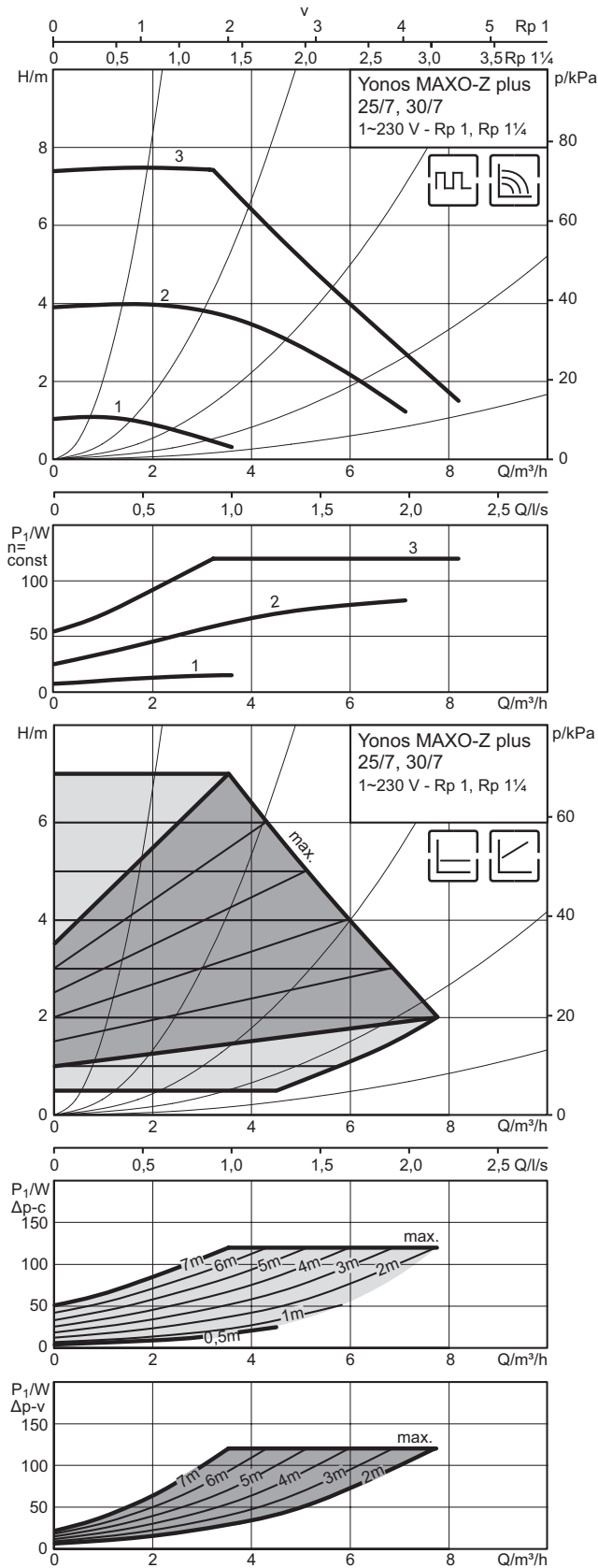
96.–

2078 747

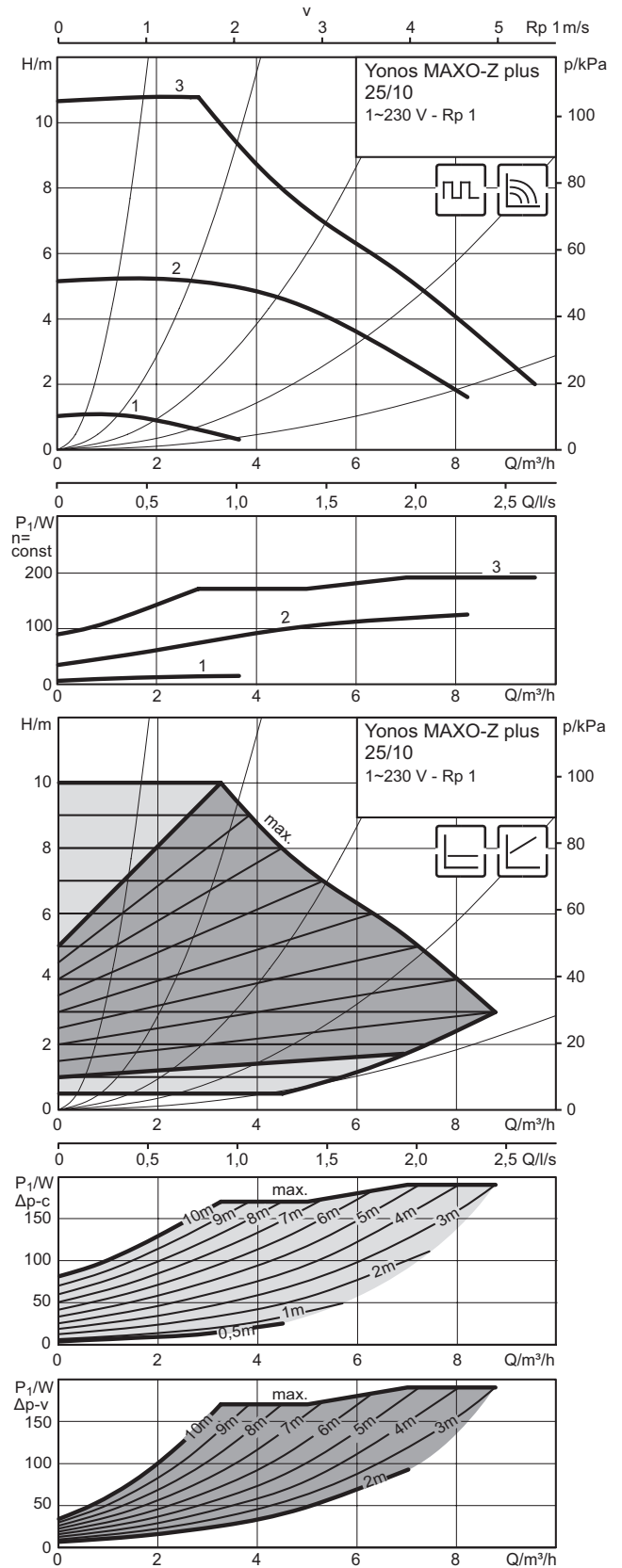
301.–

Yonos MAXO-Z plus 25/7, 30/7, Yonos MAXO-Z plus 25/10

Curve caratteristiche

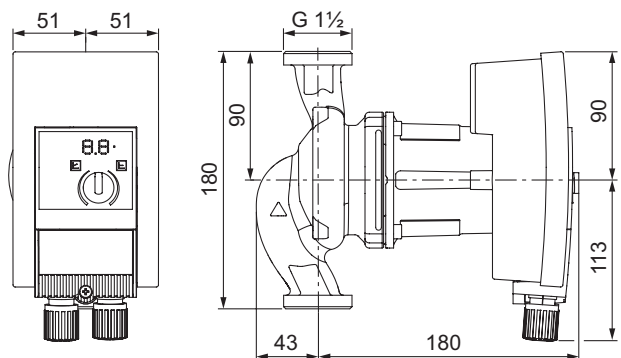


Curve caratteristiche



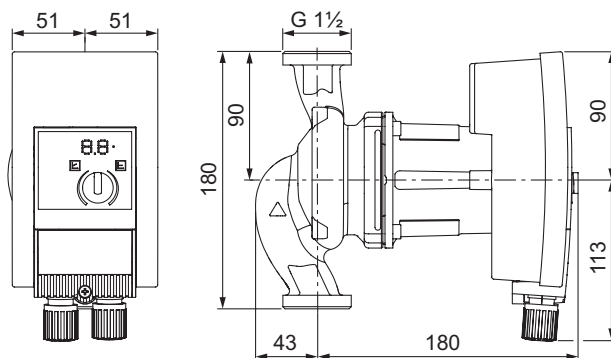
Disegno quotato

Yonos MAXO-Z plus 25/7



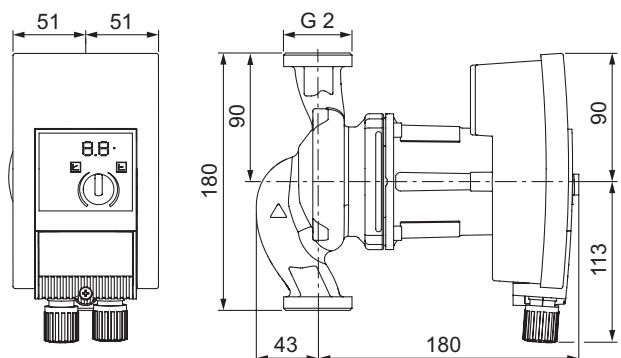
Disegno quotato

Yonos MAXO-Z plus 25/10



Disegno quotato

Yonos MAXO-Z plus 30/7



Dati tecnici

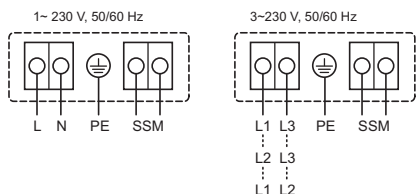
Yonos MAXO-Z plus	25/7	25/10	30/7
Indice di efficienza energetica (IEE)	≤ 0.20	≤ 0.20	≤ 0.20
Raccordo a vite per tubo	Rp 1"	Rp 1"	Rp 1 1/4"
Pressione nominale	PN 10	PN 10	PN 10
Alimentazione di rete	1~230 V, 50/60 Hz	1~230 V, 50/60 Hz	1~230 V, 50/60 Hz
Numero di giri <i>n</i>	1000-3700 1/min	1000-4450 1/min	1000-3700 1/min
Potenza nominale motore <i>P</i> ₂	90 W	140 W	90 W
Potenza assorbita <i>P</i> ₁	5-120 W	5-190 W	5-120 W
Corrente assorbita	0.08-1.00 A	0.08-1.30 A	0.08-1.00 A
Relè di potenza separato necessario in caso di attivazione diretta tramite 230 V (valido per tutti i moduli regolatori TTE e ampliamenti modulo)	NO	NO	NO
Altezza minima dell'afflusso con 50 / 95 / 110 °C	3 / 10 / 16 m	3 / 10 / 16 m	3 / 10 / 16 m
Peso netto ca. <i>m</i>	4 kg	4 kg	4.3 kg

Materiali

Corpo pompa	Bronzo allo stagno (CC 499K) secondo DIN 50930-6, sec. il regolamento per l'acqua potabile TrinkwV
Girante	Plastica (PPS - 40 % GF)
Albero	Acciaio inossidabile (X39CrMo17-1)
Cuscinetto	Carbone, impregnato con resina artificiale

Schema dei morsetti

Standard: 1~230 V, 50/60 Hz
 Opzione: 3~230 V, 50/60 Hz



SSM: Segnalazione cumulativa di blocco (contatto di apertura secondo VDI 3814, capacità ammissibile 1 A, 250 V ~)

Fluidi pompanti consentiti (altri fluidi a richiesta)

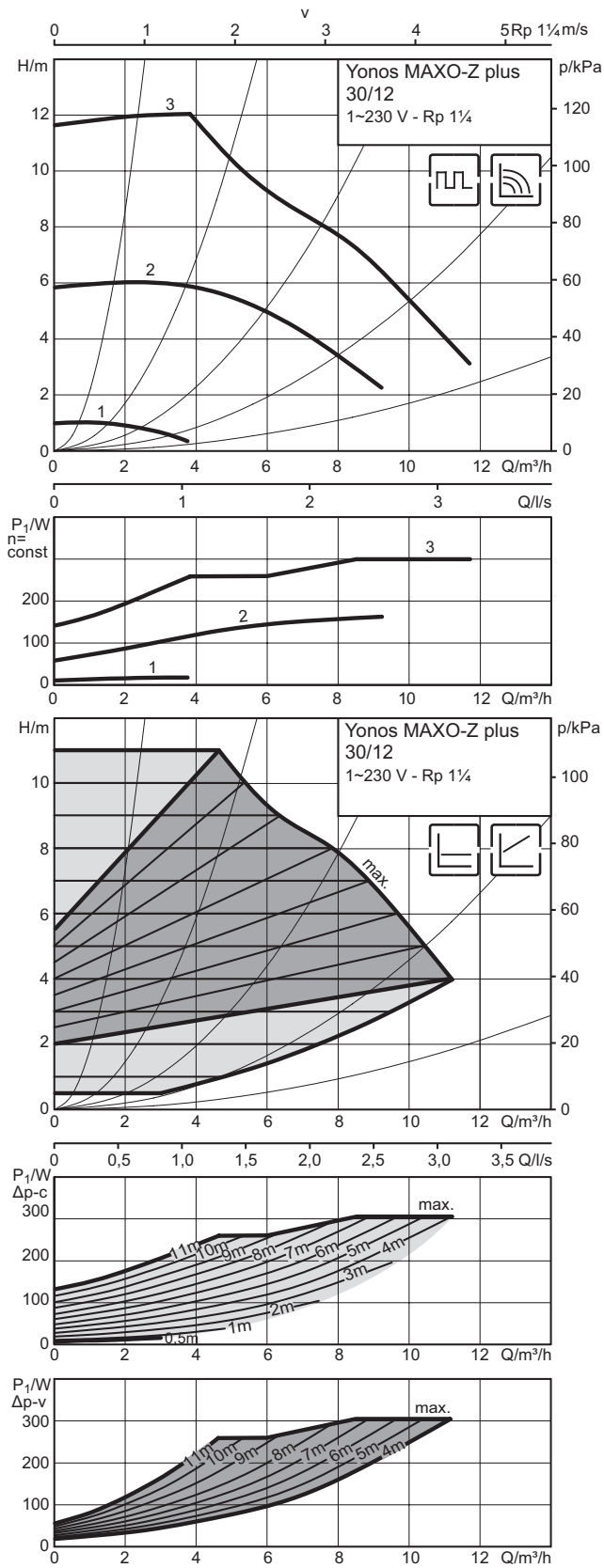
Acqua potabile e acqua per imprese alimentari sec. l'ordinanza dell'EDI tramite acqua potabile, acqua di sorgente e acqua minerale ovv. TrinkwV 2001

Campo d'impiego consentito

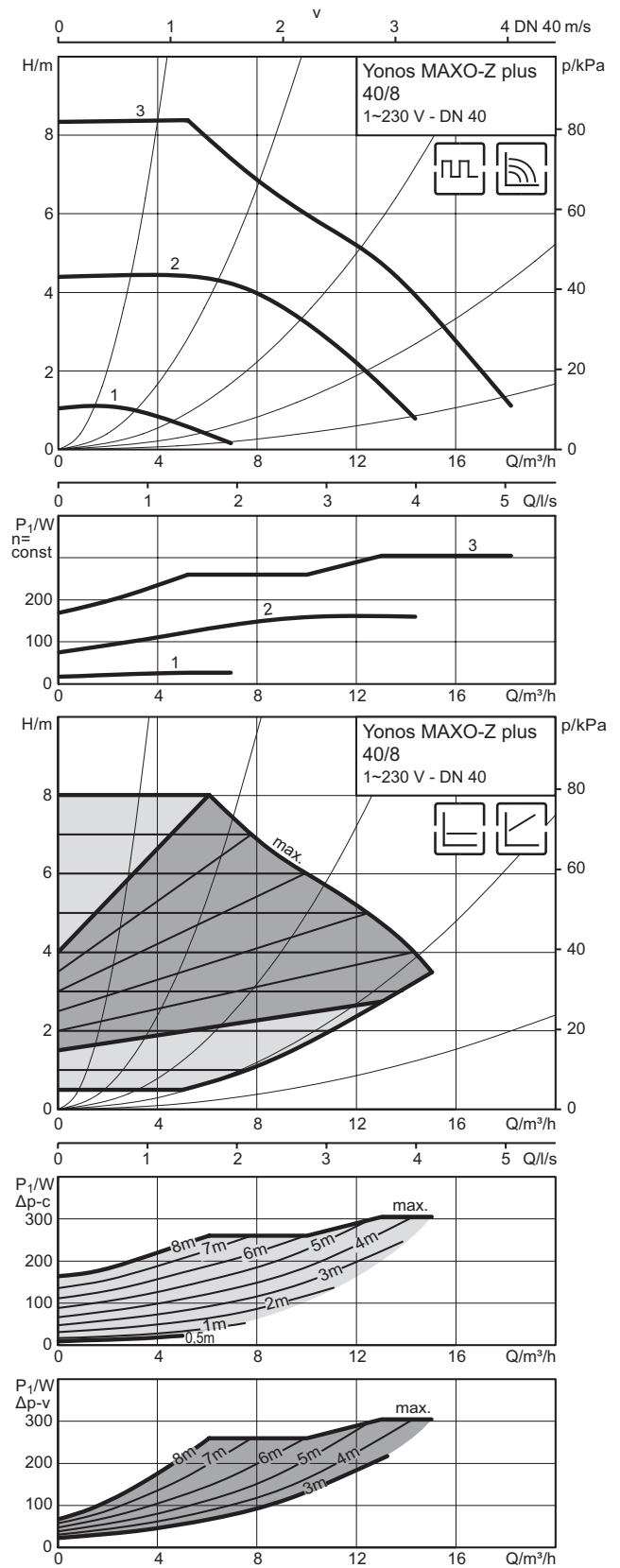
Intervallo di temperatura in caso di impiego in sistemi di ricircolo di acqua potabile con temperatura ambiente max +40 °C	+2 °C...+70 °C
Durezza totale massima consentita nei sistemi di ricircolo di acqua potabile	35.7° fH/ 20° dH

Yonos MAXO-Z plus 30/12, Yonos MAXO-Z plus 40/8

Curve caratteristiche

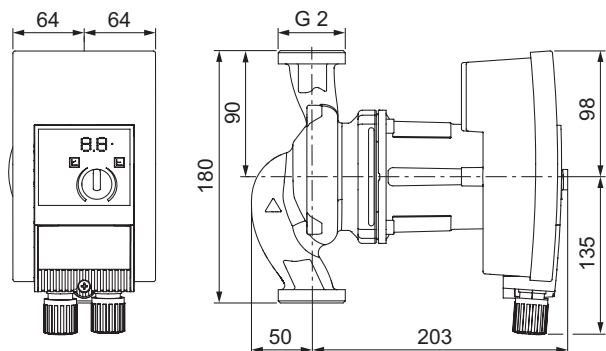


Curve caratteristiche



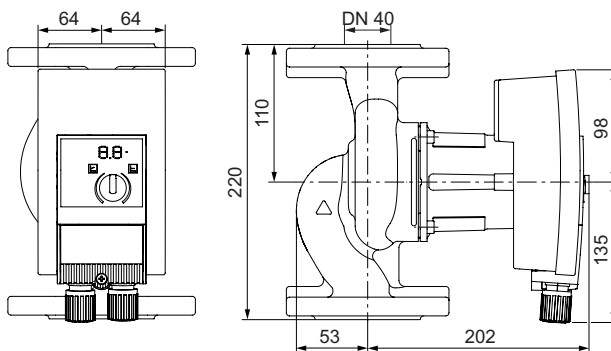
Disegno quotato

Yonos MAXO-Z plus 30/12



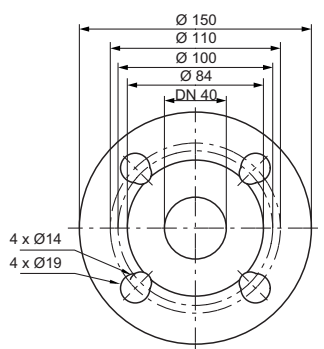
Disegno quotato

Yonos MAXO-Z plus 40/8



Disegno quotato flangia

DN 40, PN 6/10



Dati tecnici

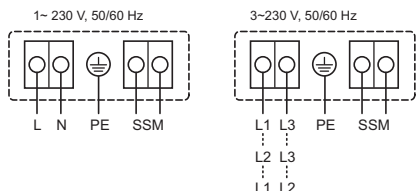
Yonos MAXO-Z plus	30/12	40/8
Indice di efficienza energetica (IEE)	≤ 0.20	≤ 0.20
Raccordo a vite per tubo	Rp 1¼"	-
Pressione nominale	PN 10	PN 6/10
Alimentazione di rete	1~230 V, 50/60 Hz	1~230 V, 50/60 Hz
Numero di giri <i>n</i>	1000-4800 1/min	1200-4800 1/min
Potenza nominale motore <i>P</i> ₂	200 W	200 W
Potenza assorbita <i>P</i> ₁	10-305 W	10-305 W
Corrente assorbita	0.15-1.33 A	0.15-1.33 A
Relè di potenza separato necessario in caso di attivazione diretta tramite 230 V (valido per tutti i moduli regolatori TTE e ampliamenti modulo)	NO	NO
Altezza minima dell'afflusso con 50 / 95 / 110 °C	3 / 10 / 16 m	3 / 10 / 16 m
Peso netto ca. <i>m</i>	4.3 kg	11.4 kg

Materiali

Corpo pompa	Bronzo allo stagno (CC 499K) secondo DIN 50930-6, sec. il regolamento per l'acqua potabile TrinkwV
Girante	Plastica (PPS - 40 % GF)
Albero	Acciaio inossidabile (X39CrMo17-1)
Cuscinetto	Carbone, impregnato con resina artificiale

Schema dei morsetti

Standard: 1~230 V, 50/60 Hz
 Opzione: 3~230 V, 50/60 Hz



SSM: Segnalazione cumulativa di blocco (contatto di apertura secondo VDI 3814, capacità ammissibile 1 A, 250 V ~)

Fluidi pompati consentiti (altri fluidi a richiesta)

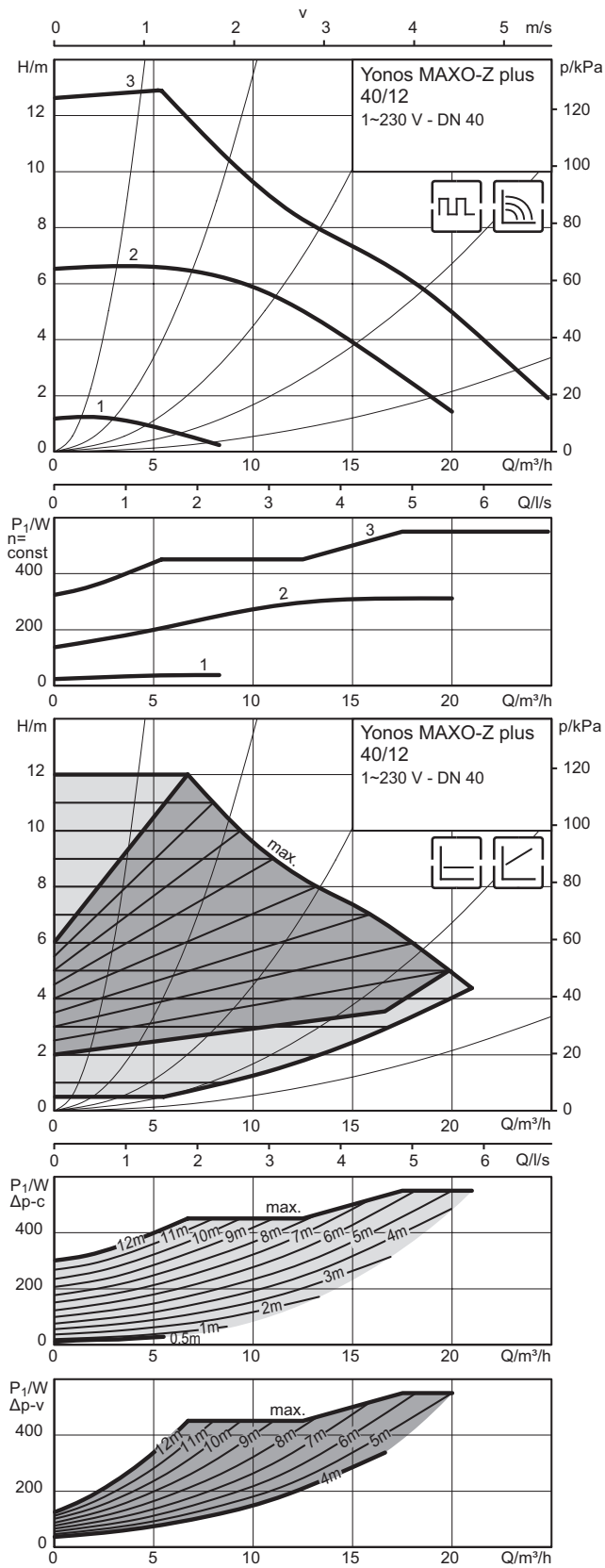
Acqua potabile e acqua per imprese alimentari sec. l'ordinanza dell'EDI tramite acqua potabile, acqua di sorgente e acqua minerale ovv. TrinkwV 2001

Campo d'impiego consentito

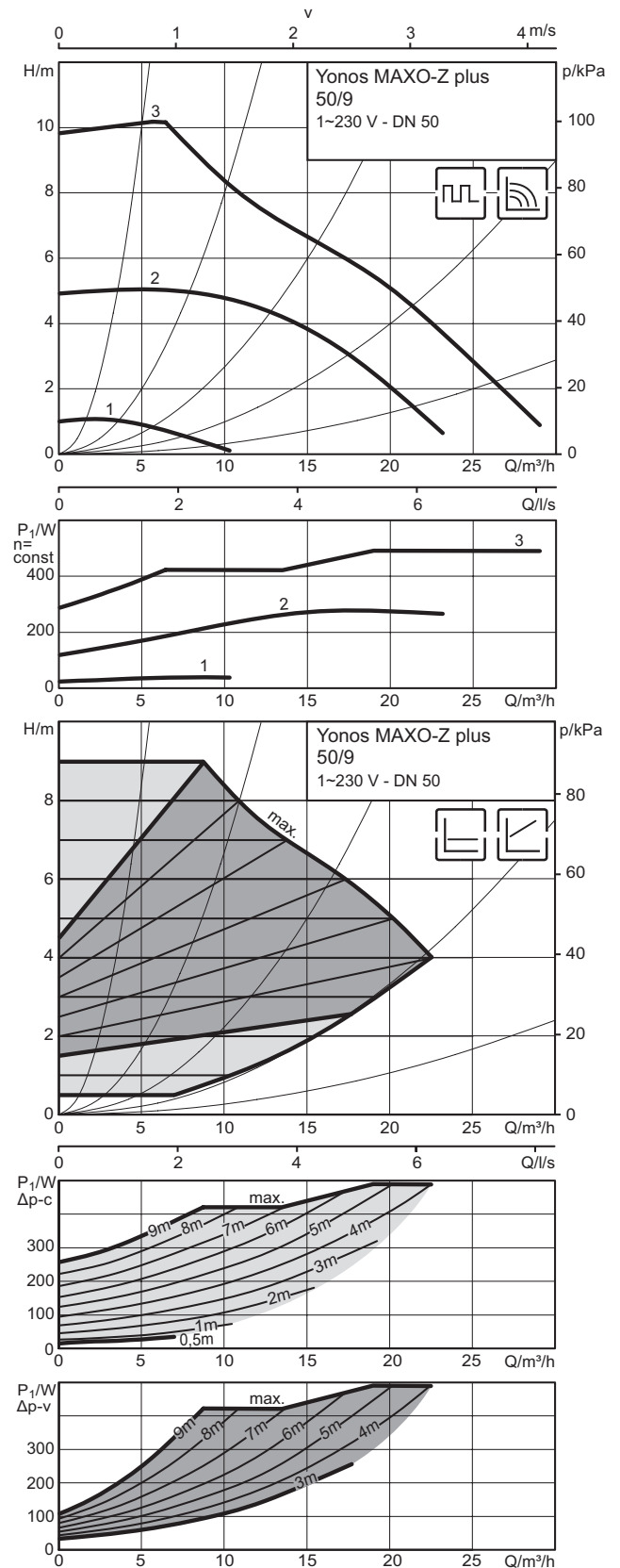
Intervallo di temperatura in caso di impiego in sistemi di ricircolo di acqua potabile con temperatura ambiente max +40 °C	+2 °C...+70 °C
Durezza totale massima consentita nei sistemi di ricircolo di acqua potabile	35.7° fH/ 20° dH

Yonos MAXO-Z plus 40/12, Yonos MAXO-Z plus 50/9

Curve caratteristiche

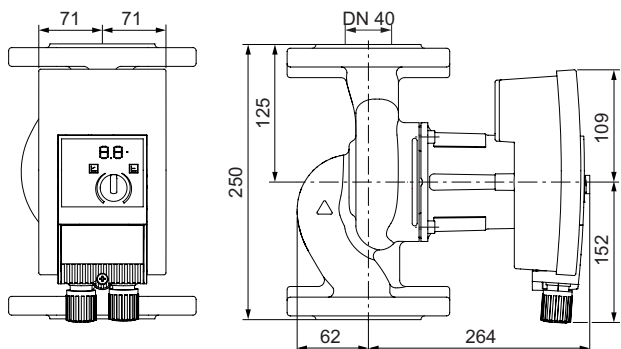


Curve caratteristiche



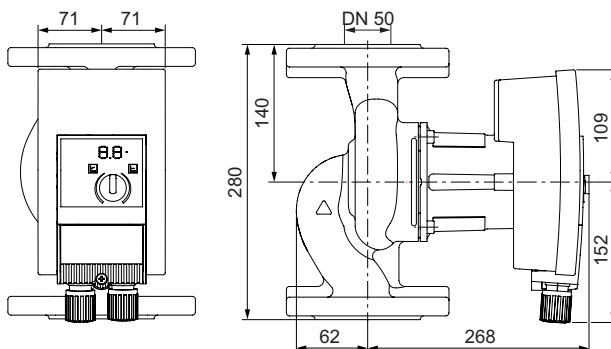
Disegno quotato

Yonos MAXO-Z plus 40/12



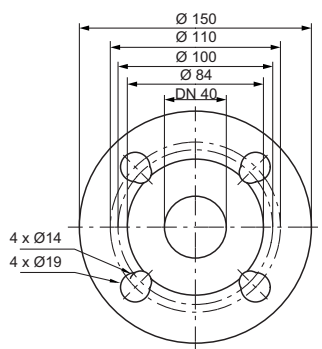
Disegno quotato

Yonos MAXO-Z plus 50/9



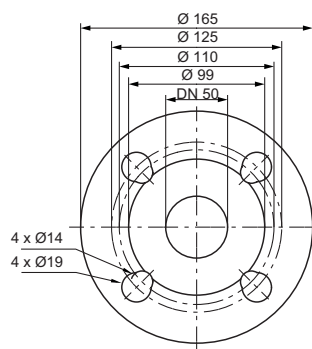
Disegno quotato flangia

DN 40, PN 6/10



Disegno quotato flangia

DN 50, PN 6/10



Dati tecnici

Yonos MAXO-Z plus	40/12	50/9
Indice di efficienza energetica (IEE)	≤ 0.20	≤ 0.20
Diametro nominale flangia	DN 40	DN 50
Pressione nominale	PN 6/10	PN 6/10
Alimentazione di rete	1~230 V, 50/60 Hz	1~230 V, 50/60 Hz
Numero di giri <i>n</i>	950-4600 1/min	950-4100 1/min
Potenza nominale motore <i>P</i> ₂	450 W	400 W
Potenza assorbita <i>P</i> ₁	15-550 W	15-490 W
Corrente assorbita	0.17-2.40 A	0.17-2.15 A
Relè di potenza separato necessario in caso di attivazione diretta tramite 230 V (valido per tutti i moduli regolatori TTE e ampliamenti modulo)	NO	NO
Altezza minima dell'afflusso con 50 / 95 / 110 °C	3 / 10 / 16 m	3 / 10 / 16 m
Peso netto ca. <i>m</i>	16.8 kg	17.9 kg

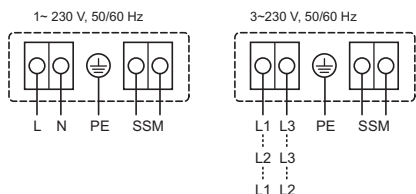
Materiali

Corpo pompa	Bronzo allo stagno (CC 499K) secondo DIN 50930-6, sec. il regolamento per l'acqua potabile TrinkwV
Girante	Plastica (PPS - 40 % GF)
Albero	Acciaio inossidabile (X39CrMo17-1)
Cuscinetto	Carbone, impregnato con resina artificiale

Schema dei morsetti

Standard: 1~230 V, 50/60 Hz

Opzione: 3~230 V, 50/60 Hz



SSM: Segnalazione cumulativa di blocco (contatto di apertura secondo VDI 3814, capacità ammissibile 1 A, 250 V ~)

Fluidi pompati consentiti (altri fluidi a richiesta)

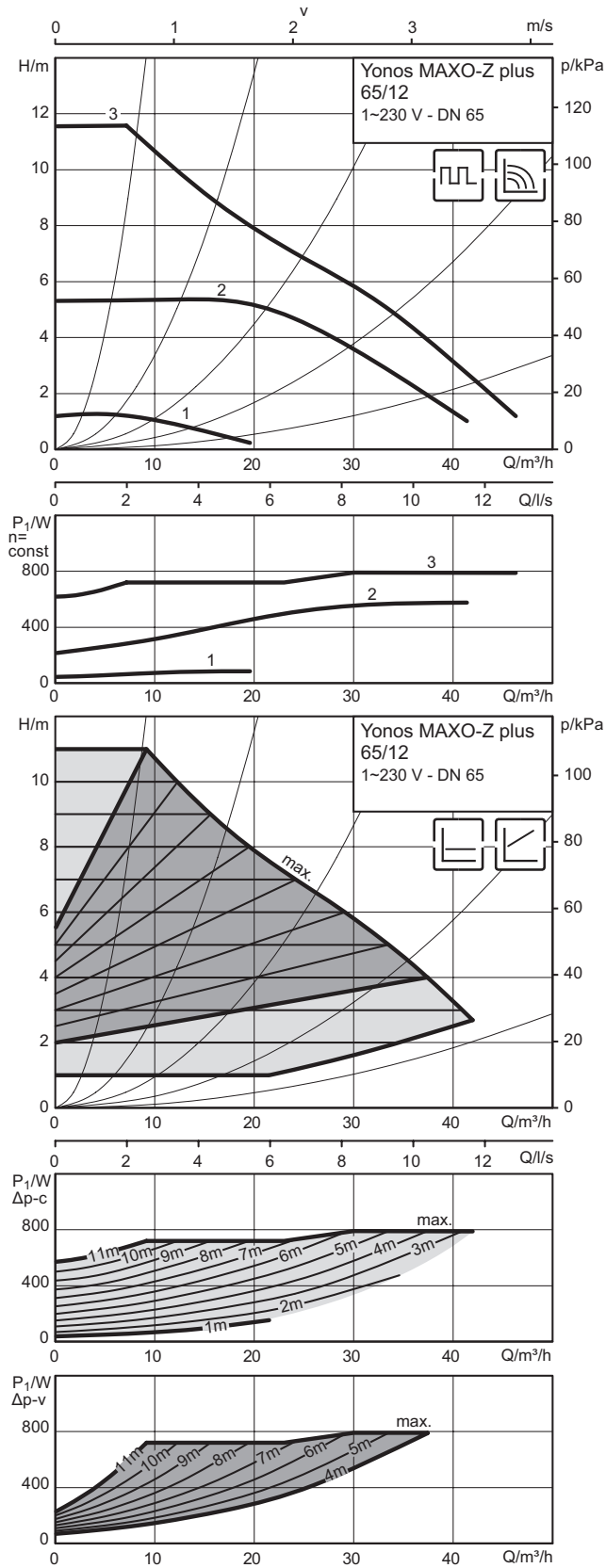
Acqua potabile e acqua per imprese alimentari sec. l'ordinanza dell'EDI tramite acqua potabile, acqua di sorgente e acqua minerale ovv. TrinkwV 2001

Campo d'impiego consentito

Intervallo di temperatura in caso di impiego in sistemi di ricircolo di acqua potabile con temperatura ambiente max +40 °C	+2 °C...+70 °C
Durezza totale massima consentita nei sistemi di ricircolo di acqua potabile	35.7° fH/ 20° dH

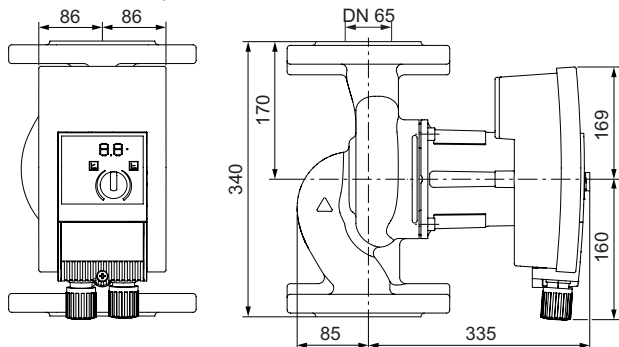
Yonos MAXO-Z plus 65/12

Curve caratteristiche

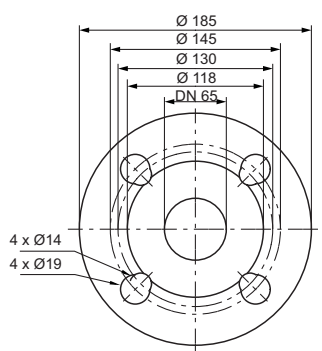


Disegno quotato

Yonos MAXO-Z plus 65/12

**Disegno quotato flangia**

DN 65, PN 6/10

**Dati tecnici**

Yonos MAXO-Z plus	65/12
Indice di efficienza energetica (IEE)	≤ 0.20
Diametro nominale flangia	DN 65
Pressione nominale	PN 6/10
Alimentazione di rete	1~230 V, 50/60 Hz
Numero di giri n	800-3300 1/min
Potenza nominale motore P_2	650 W
Potenza assorbita P_1	30-810 W
Corrente assorbita	0.30-3.60 A
Relè di potenza separato necessario in caso di attivazione diretta tramite 230 V (valido per tutti i moduli regolatori TTE e ampliamenti modulo)	Sì
Altezza minima dell'afflusso con 50 / 95 / 110 °C	7 / 15 / 23 m
Peso netto ca. m	30.6 kg

Materiali

Corpo pompa

Bronzo allo stagno (CC 499K) secondo DIN 50930-6, sec. il regolamento per l'acqua potabile TrinkwV

Girante

Plastica (PPS - 30 % GF)

Albero

Acciaio inossidabile (X39CrMo17-1)

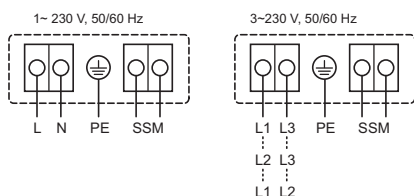
Cuscinetto

Carbone, impregnato con resina artificiale

Schema dei morsetti

Standard: 1~230 V, 50/60 Hz

Opzione: 3~230 V, 50/60 Hz



SSM: Segnalazione cumulativa di blocco (contatto di apertura secondo VDI 3814, capacità ammissibile 1 A, 250 V ~)

Fluidi pompati consentiti (altri fluidi a richiesta)

Acqua potabile e acqua per imprese alimentari sec. l'ordinanza dell'EDI tramite acqua potabile, acqua di sorgente e acqua minerale ovv. TrinkwV 2001

Campo d'impiego consentito

Intervallo di temperatura in caso di impiego in sistemi di ricircolo di acqua potabile con temperatura ambiente max +40 °C

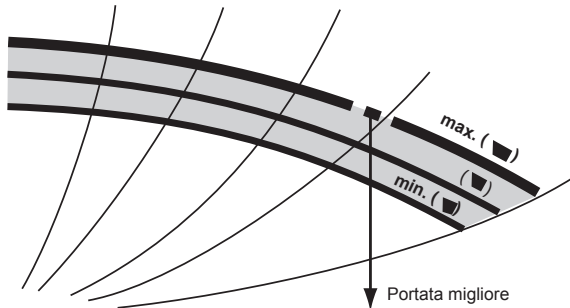
+2 °C...+70 °C

Durezza totale massima consentita nei sistemi di ricircolo di acqua potabile

35.7° fH/ 20° dH

Selezione delle pompe: Indicazioni generali

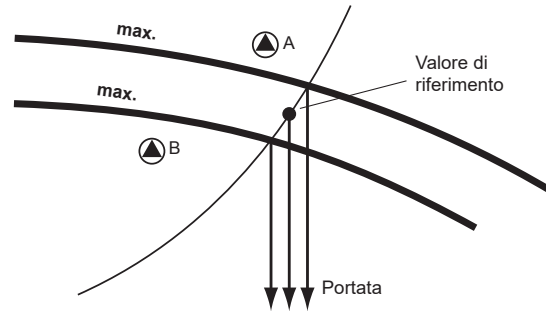
Per principio le pompe di circolazione dovrebbero essere scelte in modo che il punto di progetto predefinito sulla curva caratteristica del numero di giri massimo del motore si trovi nel punto del migliore rendimento (portata ottimale) ovvero il più vicino possibile ad esso.



Curva caratteristica della pompa

Se il punto di lavoro predefinito si trova tra due curve caratteristiche della pompa, deve essere sempre scelta la pompa più piccola.

La conseguente riduzione della portata nel sistema di riscaldamento non ha alcun effetto degno di nota sulla potenza termica effettiva. Negli impianti di refrigerazione/raffreddamento deve essere tenuto conto di questa riduzione di potenza.



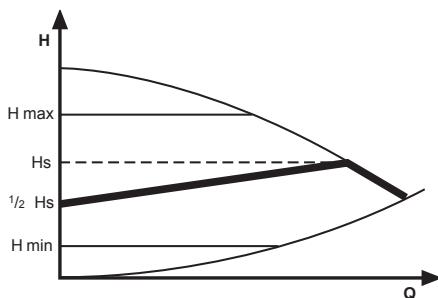
Selezione delle pompe

Selezione del tipo di regolazione



Tipo di regolazione $\Delta p-v$ (variabile)

Nel tipo di regolazione $\Delta p-v$ la componente elettronica modifica il valore nominale della pressione differenziale, che la pompa deve mantenere, linearmente tra H_s e $1/2 H_s$. Il valore nominale della pressione differenziale si modifica con la portata Q .



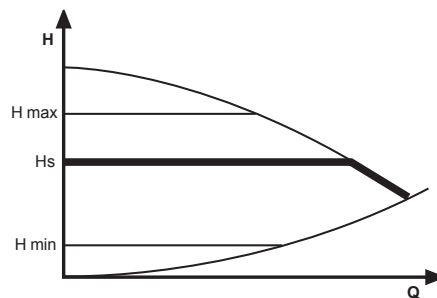
Tale regolazione si rivela adatta particolarmente per i seguenti impianti:

- Impianti di riscaldamento a due tubi con valvole termiche e lunghi percorsi di tubazioni
- Valvole con ampio campo di lavoro ed elevate perdite di carico
- Riscaldamenti a pavimento con valvole termostatiche ed elevate perdite di carico
- Impianti con pompe del circuito primario con elevata perdita di carico



Tipo di regolazione $\Delta p-c$ (costante)

Nel tipo di regolazione $\Delta p-c$ la componente elettronica mantiene la pressione differenziale, generata dalla pompa attraverso l'intervallo di portata consentito, costantemente sul valore nominale di pressione differenziale impostato H_s .



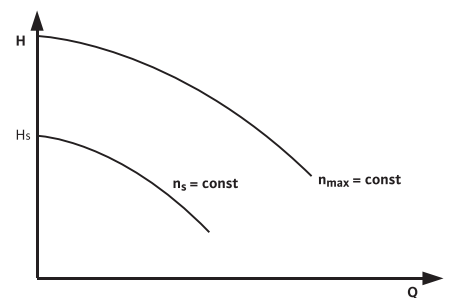
Tale regolazione si rivela adatta particolarmente per i seguenti impianti:

- Impianti a due tubi con valvole termostatiche e
- prevalenza superiore a 2 m
- Bassa perdita di carico, grandi dimensioni del tubo
- Riscaldamenti a pavimento con valvole termostatiche
- Impianti di riscaldamento monotubo con valvole termostatiche e valvole di regolazione
- Impianti con pompe del circuito primario con bassa perdita di carico



Tipo di regolazione (numero di giri costante)

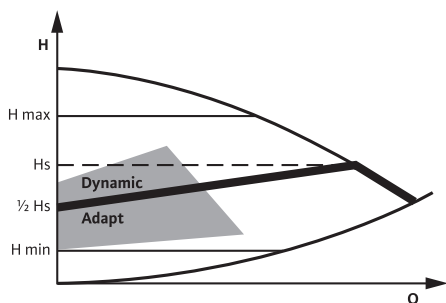
In questo tipo di regolazione la regolazione interna della pressione è disattivata. Il numero di giri della pompa può essere impostato manualmente, o attraverso un segnale esterno (modulo supplementare 0-10 V), su un valore costante.



Tale tipo di regolazione si rivela idonea particolarmente per impianti con rapporti di pressione costanti, (scambiatori di calore, pompe di alimentazione della caldaia, ecc.), o nel caso di regolazione esterna dell'impianto.

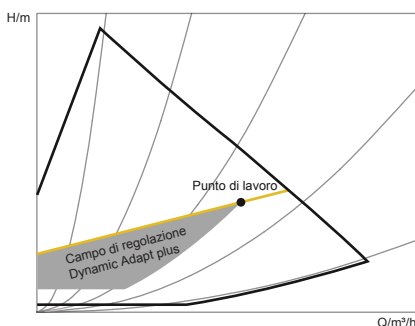
Tipo di regolazione $\Delta p-v$ con Dynamic Adapt (solo Stratos PICO plus 2)

Dynamic Adapt è un adattamento dinamico del valore nominale nell'intervallo di carico parziale della pompa, con meno della metà della portata in volume di progetto. A partire da un valore nominale impostato, la pompa analizza il fabbisogno di calore e sulla base di questa analisi il valore nominale impostato viene continuamente corretto nel funzionamento a carico parziale. Pertanto la potenza della pompa in un campo di regolazione «Dynamic Adapt» viene ottimizzata continuamente fino al minimo energetico. Nel caso di portate in volume molto piccole, la pompa va in uno standby idraulico. Se la portata in volume aumenta a causa del maggiore fabbisogno di calore, la potenza aumenta automaticamente e, grazie a un breve tempo di reazione, viene evitata un sottoapprovvigionamento nel sistema di riscaldamento.



Dynamic adapt plus (solo Stratos MAXO-R7)

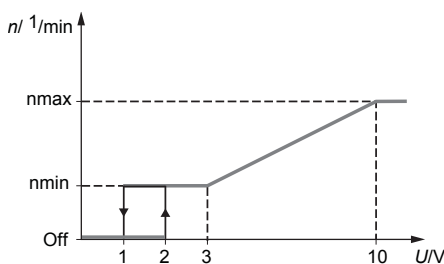
La nuova funzione di regolazione adatta la prevalenza automaticamente al fabbisogno idraulico senza necessità di prescrivere un valore nominale. Dopo la prima messa in funzione, la Stratos MAXO-R7 sceglie un punto di lavoro nel centro della curva caratteristica della pompa. A seconda della modifica della portata in volume vengono impostati nuovi punti di lavoro. L'obiettivo è di scegliere il punto di lavoro in modo tale che le valvole siano aperte al massimo. In questo modo l'impianto può funzionare con la perdita di carico più bassa possibile. L'adattamento a rapporti di pressione variabili avviene automaticamente e autonomamente. Risparmio energetico fino al 20 % rispetto alla regolazione $\Delta p-v$



Segnali di comando 0...10 V, PWM

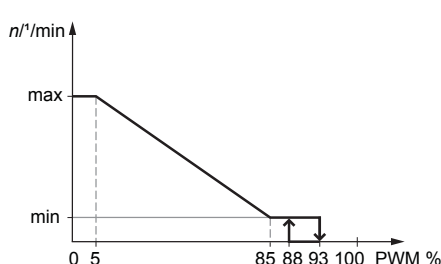
Qui di seguito vengono spiegate le funzioni connesse al segnale di comando analogico 0-10V e alla logica PWM disponibile.

Ingresso comando «Analogico In 0...10 V» senza riconoscimento interruzione cavo:



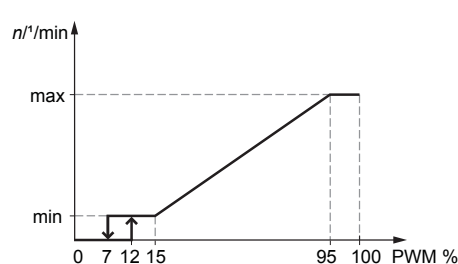
- U < 1V: La pompa si arresta
- 2V < U < 3V: La pompa funziona al numero minimo di giri (avviamento)
- 1V < U < 3V: La pompa funziona al numero minimo di giri (funzionamento)
- 3V < U < 10V: Il numero di giri varia tra n_{min} e n_{max} (linearmente)

Ingresso comando «PWM» PWM 1 riscaldamento:



- < 5: La pompa funziona al numero massimo di giri
- 5-85: Il numero di giri della pompa scende linearmente da n_{max} verso n_{min}
- 85-93: La pompa funziona al numero minimo di giri (funzionamento)
- 85-88: La pompa funziona al numero minimo di giri (avviamento)
- 93-100: La pompa si arresta (disponibilità operativa)

PWM 2 solare:



- 0-7: La pompa si arresta (disponibilità operativa)
- 7-15: La pompa funziona al numero minimo di giri (funzionamento)
- 12-15: La pompa funziona al numero minimo di giri (avviamento)
- 15-95: Il numero di giri della pompa aumenta linearmente da n_{min} verso n_{max}
- > 95: La pompa funziona al numero massimo di giri

Avvertenza

Per garantire l'immunità alle interferenze la lunghezza totale della linea di comando 0-10 V non deve superare 15 m.

Avvertenza

Per garantire l'immunità alle interferenze la lunghezza totale della linea di comando PWM non deve superare i 3 m.

Avvertenza

Per garantire l'immunità alle interferenze la lunghezza totale della linea di comando PWM non deve superare i 3 m.

Sistemi di ricircolo di acqua potabile

- Le dispersioni termiche delle colonne montanti e delle tubazioni di ricircolo dell'acqua potabile devono essere limitate a un valore minimo tramite un isolamento a regola d'arte.

Poiché la maggior parte dei sistemi di ricircolo di acqua potabile consente una disattivazione periodica della pompa di circolazione (per principio di notte), un timer per l'esercizio automatico On/Off deve far parte della dotazione standard.

Consigliamo un'attivazione e disattivazione periodica. Devono essere osservate le funzioni antilegionelle del generatore di calore ovv. del comando di riscaldamento ed è necessario tenerne conto durante la programmazione.

Temperatura massima dell'acqua potabile

I sistemi di ricircolo dell'acqua potabile non dovrebbero essere fatti funzionare a temperature superiori a 65 °C, tenendo conto delle sostanze indurenti contenute nell'acqua.

Questa limitazione di temperatura è necessaria per evitare depositi di calcare.

Tubazione ricircolo

Consigliamo l'installazione di un freno a gravità per interrompere ricircoli errati e per impedire la circolazione per gravità con la pompa disattivata.

Commutazione del numero di giri

Per esperienza la commutazione del numero di giri con pompe di circolazione in sistemi di ricircolo di acqua potabile è solo necessaria per la regolazione di base della potenza. Una commutazione automatica del numero di giri non è necessaria. Tuttavia in ogni installazione deve essere prevista anche l'attivazione/disattivazione in funzione del tempo.

Protezione motore

Le pompe protette contro la corrente di blocco e le pompe con una protezione interna contro temperature dell'avvolgimento inammissibilmente alte non richiedono alcuna protezione del motore. Tutte le altre pompe richiedono una protezione integrale del motore integrata incl. l'elettronica di attivazione ovv. una protezione integrale del motore (WSK) in combinazione con un dispositivo di attivazione esterno.

Suddivisione della potenza delle pompe

Indicazioni generali sulle pompe doppie

- Due testate della pompa in un corpo, separate con valvola di commutazione
- Caratteristiche di esecuzione specifiche come la serie di pompe singole corrispondente
- Sostituzione di una pompa singola di pari potenza con dimensioni di montaggio identiche
- Ampio campo di applicazione grazie al collegamento a 3 livelli o alla regolazione del numero di giri

Suddivisione della potenza delle pompe

Grazie alla suddivisione della massima potenza di progetto su una **pompa doppia nel funzionamento in parallelo**, soprattutto nel settore di riscaldamento può essere ottenuta una **capacità di adattamento alle condizioni di carico parziale** notevolmente migliore e un **grado di economicità ottimale**. Per la potenza della pompa a carico parziale da produrre nella media stagionale, vale a dire per oltre l'85 % della stagione di riscaldamento, è sufficiente l'esercizio di **una sola pompa**; per la richiesta di pieno carico occasionalmente necessaria è disponibile la **seconda pompa** per il **funzionamento in parallelo**.

Vantaggi della distribuzione della potenza su due pompe:

- Riduzione dei costi d'esercizio tra il 50 % e il 70 %
- Maggiore sicurezza grazie alla continua disponibilità di un gruppo di riserva pronto per l'esercizio

I singoli diagrammi caratteristici per pompe doppie riportati nei capitoli corrispondenti indicano i valori di potenza idraulici per il funzionamento singolo nonché parallelo.

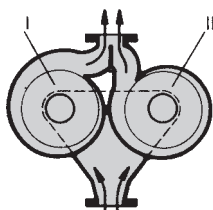
Modalità di funzionamento per pompe doppie

Le pompe doppie sono adatte per due modalità di funzionamento fondamentalmente diverse:

- Funzionamento principale/di riserva
- Funzionamento in parallelo

In caso di guasto, una vera sicurezza operativa è solo assicurata se il funzionamento con pompa doppia viene realizzato tramite un'installazione con raccordi a tre vie a Y con due pompe singole.

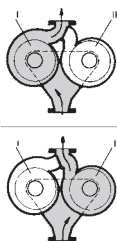
Funzionamento principale/di riserva (ADDIZIONE)



Entrambe le pompe in esercizio

La potenza di progetto della pompa viene ottenuta da entrambe le pompe nel funzionamento in parallelo. Nella condizione a carico parziale, una pompa può essere disattivata.

Funzionamento in parallelo (RISERVA)



Pompa I o pompa II in esercizio

La potenza della pompa di progetto viene ottenuta dalla pompa principale nel funzionamento singolo, l'altra pompa rimane in riserva per il cambio dell'ora ovvero lo scambio pompe per blocco.

Velocità di flusso nella tubazione e nella pompa

Il dimensionamento di sezioni del tubo determina la velocità di flusso nel fluido pompato nella rete di tubazioni. I valori indicati di seguito non devono essere superati:

Diametro nominale attacco DN [Ø mm]	Velocità di flusso v [m/s]
--	-------------------------------

In installazioni all'interno di edifici

Fino a Rp 1¼ ovv. DN 32	Fino a 1.2
DN 40 e DN 50	Fino a 1.5
DN 65 e DN 80	Fino a 1.8
DN 100 e superiore	Fino a 2.0
In tubazioni per teleriscaldamento	Da 2.5 a max 3.5

Le velocità di flusso [m/s] nella pompa sono indicate in tutti i campi delle curve caratteristiche per pompe Wilo come funzione della portata.

Fluidi pompabili consentiti (altri fluidi a richiesta)

Acqua di riscaldamento (secondo le direttive di progettazione Hoval ovv. VDI 2035)

Miscele di acqua e glicole (max 1:1; a partire da un'aggiunta del 20 % è necessario verificare i dati di mandata)

Acqua potabile e acqua per imprese alimentari sec. l'ordinanza dell'EDI tramite acqua potabile, acqua di sorgente e acqua minerale ovv. TrinkwV 2001

Fluidi viscosi

Tutte le curve caratteristiche della pompa contenute nel catalogo sono valide per il pompaggio dell'acqua (viscosità cinematica = 1 mm²/s). Durante il pompaggio di liquidi di varia densità e/o viscosità (ad es. miscela acqua/glicole) cambiano i valori idraulici della pompa e della tubazione! Le documentazioni per il **calcolo dei valori di correzione per la scelta della pompa** possono essere richieste.

I valori di correzione per il sistema di tubazioni (elevata perdita di carico, potenza termica ridotta) non possono essere forniti dal costruttore della pompa. Questi devono essere rilevati dal progettista in collaborazione con i produttori di additivi e/o di valvole.

Pressione di mandata minima per evitare la cavitazione

Per evitare la cavitazione (formazione di bolle di vapore all'interno della pompa), nel tronchetto di aspirazione della pompa deve sempre essere presente una sufficiente sovrappressione (altezza di alimentazione) nei confronti della pressione del vapore del fluido pompato.

Le altezze di alimentazione minime sono riportate nelle rispettive tabelle per tutte le pompe a rotore bagnato. Questi valori di riferimento valgono per impianti di riscaldamento fino a una temperatura di mandata di 110 °C/130 °C e un luogo di installazione fino a 300 m sul livello del mare. Supplemento per posizioni più alte: aumento dell'altezza 0.1 m/100 m.

Nel caso di temperature più elevate del fluido pompato, fluidi pompati di densità minore, maggiori resistenze al flusso sul tronchetto di aspirazione della pompa e minori pressioni dell'aria locali, i valori devono essere aumentati di conseguenza.

Avvertenze per l'installazione e l'esercizio

Installazione

Installazione all'interno di un edificio

Le pompe a rotore bagnato devono essere installate in un locale asciutto, ben ventilato e protetto dal gelo.

Installazione all'esterno di un edificio (installazione esterna)

Le pompe a rotore bagnato delle seguenti serie sono adatte per l'installazione esterna:

- Stratos MAXO-R7
- Stratos MAXO-D-R7

Devo essere rispettate le seguenti condizioni:

- Installare la pompa in un pozzetto (ad es. lucernario, pozzetto ad anelli) con copertura oppure in un armadio/alloggiamento come protezione contro le intemperie
- Evitare un irraggiamento solare diretto sulla pompa
- La pompa deve essere protetta in modo da far sì che le scanalature di scolo del condensato rimangano prive di imbrattamenti
- Proteggere la pompa dalla pioggia. Lo stillicidio dall'alto è consentito a condizione che il collegamento elettrico venga effettuato secondo le istruzioni per l'installazione e di esercizio e che la cassetta terminale sia stata chiusa regolarmente
- In caso di superamento per eccesso/difetto della temperatura ambiente consentita, assicurare una ventilazione/riscaldamento sufficiente
- Temperatura ambiente consentita in caso di installazione esterna:
 - Stratos/-D: -10 °C fino a +40 °C

Acqua di condensa

Tutte le pompe utilizzabili di serie fino a -10 °C per il funzionamento con acqua fredda sono resistenti all'acqua di condensa. Per il trattamento superficiale, i corpi pompa in ghisa grigia vengono dotati di uno speciale rivestimento (KTL: rivestimento per elettrodeposizione catodica).

I vantaggi di questo rivestimento sono:

- Protezione ottimale contro la corrosione in caso di formazione di acqua di condensa sul corpo della pompa in impianti per acqua fredda
- Elevatissima resistenza ai graffi e agli urti

Pressione di esercizio

La massima pressione di sistema (pressione di esercizio) e le versioni della flangia per le pompe sono elencate nelle rispettive tabelle. Tutte le flange sulle pompe a rotore bagnato (fatta eccezione per Stratos, Stratos-Z, Stratos-D) dispongono di manometri R 1/8.

Attacchi

Pompe a vite

Le pompe a vite sono dotate di filettature di raccordo secondo EN ISO 228 parte 1. Le guarnizioni sono comprese nel volume di fornitura.

I raccordi a vite per tubi con filettatura gas sec. EN 10226-1 devono essere ordinati separatamente.

EN 10226-1 (filettatura gas che chiude a tenuta nella filettatura)

- Filettatura interna del tubo Rp 1½"
- Filettatura esterna del tubo R 1½"

EN ISO 228/1 (filettatura gas che chiude a tenuta sul lato frontale con guarnizione piatta)

- Filettatura interna del tubo G 1½"
- Filettatura esterna del tubo G 1½"

Pompe a flangia

Le flange delle pompe sono realizzate secondo EN 1092-2. Indicazioni dettagliate sono riportate nelle rispettive serie di pompe.

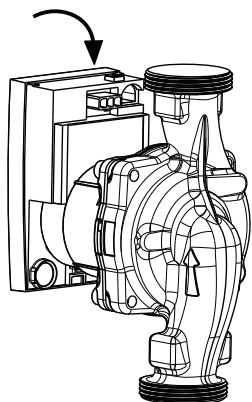
Pompe a flange combinate

Le pompe a flangia con flange combinate possono essere montate con controflange PN 6 e PN 16 secondo DIN e/o EN fino a DN 65 compreso. Un montaggio di una flangia combinata su una flangia combinata non è consentito. Per i collegamenti a flangia devono essere utilizzate viti con la classe di resistenza 4.6 o superiore. Tra le viti/testa del dado e la flangia combinata devono essere montate le rosette fornite in dotazione.

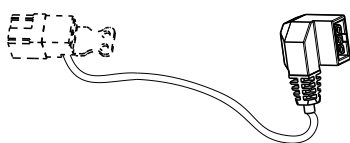
Lunghezze delle viti consigliate:

Attacco flangiato	Filettatura	Coppia di serraggio	Lunghezza min della vite	
			DN 32/DN 40	DN 50/DN 65
PN 6	M12	40 Nm	55 mm	60 mm
PN 10	M16	95 Nm	60 mm	65 mm

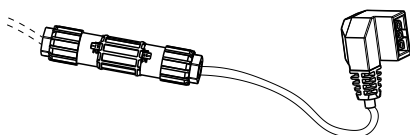
Possibilità di collegamento elettrico per i kit pompa di sistema SPS-S e SPS-Z



Attacco Molex
(integrato nell'alloggiamento elettrico)

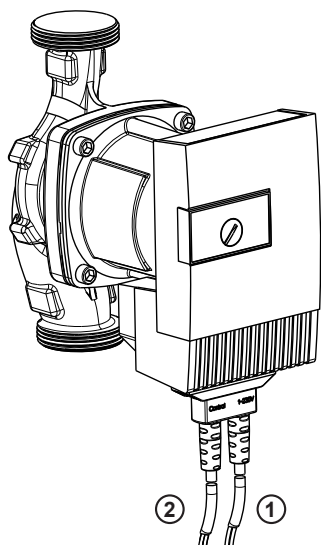


Sistema a innesto Molex (SMO)
per il collegamento diretto al TopTronic® T o al TopTronic® E
(fornito in dotazione)




Sistema a innesto Molex (SMO) con dispositivo di connessione per cavi
(contenuto nel volume di fornitura) per vecchi impianti, sostituzioni e/o
ridotta disponibilità di spazio

Possibilità di collegamento elettrico per il kit pompa di sistema SPS-I

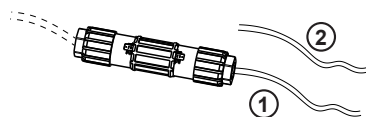


Cavo di collegamento elettrico cablato fisso alla pompa

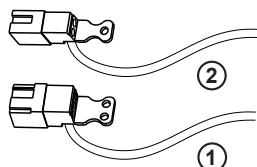
① Cavo elettrico per tipo di regolazione  

② Cavo di collegamento per segnali di comando 0-10 V,
PWM 1 (riscaldamento), PWM 2 (solare) 

* Denominazione targhetta di identificazione T	
T2	= 0-10 V
T22/T10	= PWM 1 (riscaldamento)
T24	= PWM 2 (solare)



① Dispositivo di connessione per cavi (contenuto nel volume di fornitura) per collegamento del cavo elettrico
② Cavo dei segnali di comando per interfaccia comando della pompa

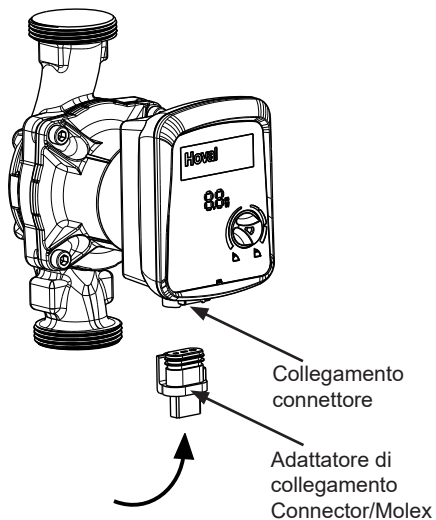


Cavo di collegamento
per TopTronic® T e TopTronic® E per installazioni nuove e sostituzioni.
① Cavo elettrico (connettore RAST 5 contenuto nel volume di fornitura)
② Segnale di comando (connettore RAST 5 contenuto nel volume di fornitura)

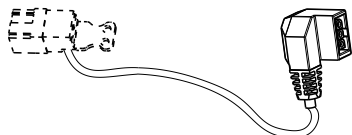
Tutte le altre pompe di circolazione sono dotate del Connector o di collegamenti a morsetto.

Possibilità di collegamento elettrico per Hoval HSP

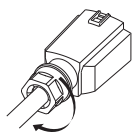
Attacco Connector/Molex con adattatore di collegamento
(fornito in dotazione)



Sistema a innesto Molex (SMO)
per il collegamento diretto al TopTronic® T o al TopTronic® E



Attacco Connector
per installazioni nuove e ricambi (fornito in dotazione)

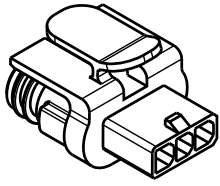


Avvertenza

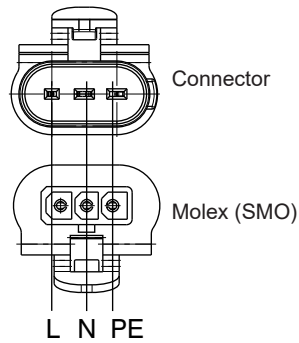
Dal 2007, componenti di sistema Hoval come pompe di circolazione e gruppi premontati per riscaldamento sono dotati del connettore Molex.

Sistemi a innesto Molex/Connector

L'adattatore di collegamento funge da elemento di giunzione tra un Connector e un attacco Molex.

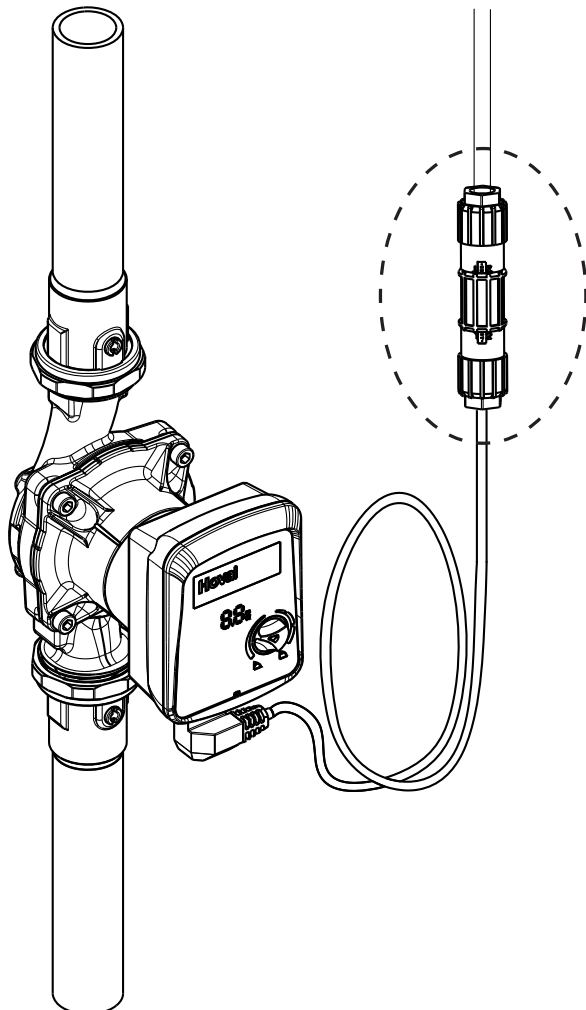


Adattatore di collegamento Connector/Molex



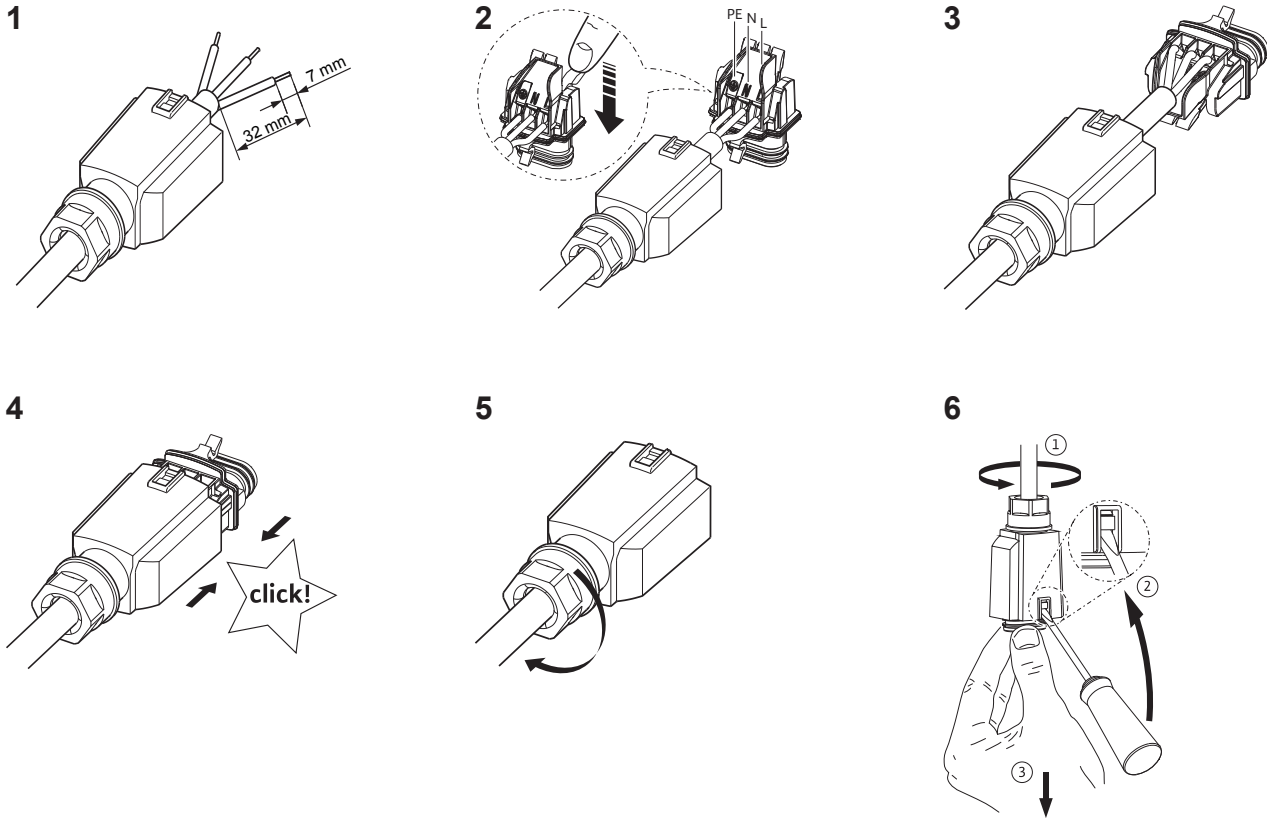
Dispositivo di connessione per cavi - funzione

Il dispositivo di connessione per cavi consente il semplice collegamento del cavo della pompa in caso non sia disponibile nessun sistema a innesto adatto.



Collegamento elettrico Connector

Il Connector è la soluzione ideale quando non è presente alcun attacco Molex.
Dopo il montaggio senza attrezzi, il collegamento elettrico può essere realizzato semplicemente innestando il Connector.



Protezione contro le correnti di guasto

Tutte le pompe possono essere impiegate senza limitazioni anche in impianti esistenti con e senza interruttore di sicurezza contro le correnti di guasto.

Attenzione:

Per le pompe ad alta efficienza con allaccio elettrico a corrente alternata (SPS-S, SPS-I, Stratos PICO plus 2, Stratos MAXO-R7, Stratos MAXO-D-R7, Stratos MAXO-Z, Yonos MAXO plus, Yonos MAXO-D, Yonos MAXO-Z plus, Star-Z) il funzionamento con interruttori differenziali (RCD) è consentito secondo la SN EN 61008-1 senza alterazioni del funzionamento dell'interruttore differenziale (SN EN 50178). Per le pompe a risparmio energetico con collegamento trifase (serie IP-E/DP-E, IL-E/DL-E), il circuito di protezione per correnti di guasto deve essere sensibile alla corrente universale (corrente di apertura 300 mA).

Gli interruttori di sicurezza contro le correnti di guasto sono riconoscibili da:



Regolazione elettronica della potenza

Per quanto riguarda il consumo di energia elettrica, le pompe di riscaldamento, per via della loro elevata durata di esercizio annuale, sono tra i grandi consumatori negli edifici.

Con una regolazione della potenza della pompa ad azione automatica, è possibile ridurre notevolmente il consumo di energia elettrica. In questo modo sono possibili riduzioni fino al 50 %. Con pompe ad alta efficienza è addirittura possibile risparmiare fino all'80 % sui costi dell'elettricità rispetto alle pompe standard.

Tramite una regolazione automatica della potenza della pompa, tutti gli stati di esercizio devono essere ottimizzati dal punto di vista idraulico, in particolare il tipico nell'intervallo di carico parziale per impianti di riscaldamento.

Un ulteriore effetto essenziale derivante dal mancato aumento della pressione della pompa è che vengono evitati rumori di flusso in valvole termostatiche.

Norme/direttive

- Marchi CE (tutte le pompe Wilo che vengono messe in circolazione all'interno dell'UE)
- Certificazione secondo:
 - EN ISO 9001
 - EN ISO 14001

Curve caratteristiche

Le curve caratteristiche sono valide per acqua a +20 °C e una viscosità cinematica = 1 mm²/s.

Nelle curve caratteristiche sono considerate tensioni europee di 230 V o 400 V.

Comando/regolazione della pompa

In caso di funzionamento delle pompe con unità di comando o moduli accessori, devono essere rispettate le condizioni di funzionamento elettriche secondo la EN 50178.

In caso di funzionamento delle pompe a rotore bagnato e a motore ventilato con convertitori di frequenza non forniti da Wilo, devono essere utilizzati filtri di output per la riduzione del rumore sul motore e per evitare picchi di tensione dannosi e rispettati i seguenti valori limite:

- Pompe a rotore bagnato con $P_2 \leq 2.2$ kW e pompe a motore ventilato con $P_2 \leq 1.1$ kW
 - Velocità di salita della tensione $du/dt < 500$ V/ μ s
 - Picchi di tensione $\hat{u} < 650$ V
 - Per la riduzione del rumore nei motori a rotore bagnato vengono consigliati filtri sinusoidali (filtri LC) al posto di filtri du/dt (filtri RC).

- Pompe a motore ventilato con $P_2 \leq 1.1$ kW
 - Velocità di salita della tensione $du/dt < 500$ V/ μ s
 - Picchi di tensione $\hat{u} < 850$ V

Installazioni con grandi lunghezze delle linee ($l > 10$ m) tra convertitore di frequenza e motore possono provocare aumenti dei livelli du/dt e \hat{u} (risonanza). Lo stesso vale per il funzionamento con più di 4 gruppi con un'alimentazione di tensione. La progettazione dei filtri di output deve essere effettuata dal costruttore del convertitore di frequenza ovvero dal fornitore del filtro. Se il convertitore di frequenza provoca perdite nel motore, le pompe devono essere fatte funzionare con max 95 % del suo numero di giri nominale.

Portata minima

Le pompe con una potenza maggiore richiedono una portata minima per una caratteristica operativa senza disturbi. Un funzionamento con la saracinesca chiusa, portata $Q = 0$ m³/h, può provocare surriscaldamenti all'interno della pompa.

- Condizioni limite per funzionamento della pompa con $Q = 0$ m³/h: sicuro fino a $P_2 = 1$ kW se la temperatura del fluido è inferiore di 10 K a quella massima consentita
- A partire da un funzionamento continuo $P_2 > 1$ kW è necessaria una portata minima
 - $Q = 10\%$ QNom
 - A livelli limite è necessario richiedere ulteriori informazioni.

Protezione motore

La scelta della protezione del motore corretta è determinante per la durata e sicurezza operativa di una pompa di circolazione. Nelle pompe a velocità commutabile i salvamotore non sono più consigliabili, poiché i motori di queste pompe presentano correnti nominali diverse nei vari stadi e quindi richiedono protezioni di volta in volta diverse.

Tutte le pompe di circolazione sono:

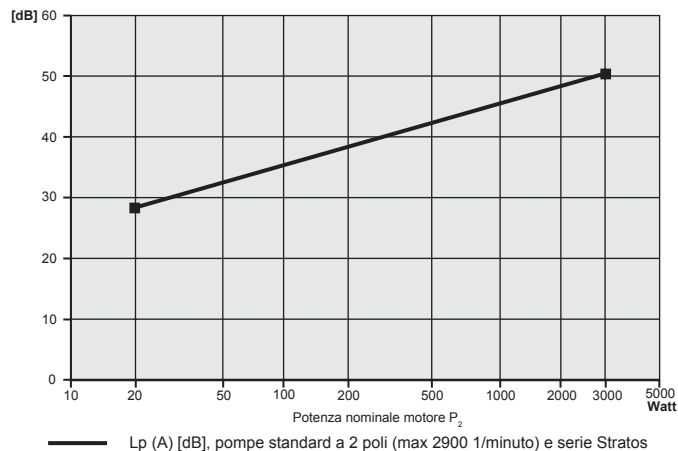
- protette contro la corrente di blocco
- dotate di una protezione interna contro temperature dell'avvolgimento inammissibilmente alte
- con protezione integrale del motore grazie a una meccanica di attivazione integrata

Per la dotazione speciale vedere le tabelle «Dati del motore».

Non è necessario alcuna ulteriore protezione del motore a cura del committente, a meno che non venga richiesta dall'azienda fornitrice di energia locale.

Livello di pressione acustica

A causa della loro costruzione, le pompe a rotore bagnato sono silenziose. I loro livelli del rumore con livello di rumorosità acustica delle superfici di misurazione L_p (A) [dB] dipendono dalla potenza del motore. Questi valori sono stati rilevati con condizioni di funzionamento normali.



Isolamento termico nelle applicazioni di riscaldamento

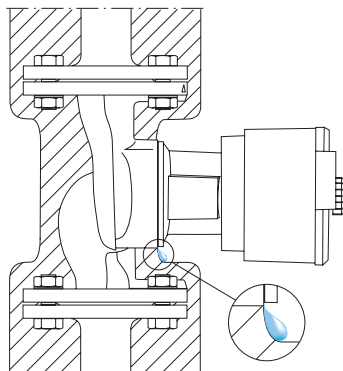
Tutte le pompe singole HSP, Stratos/Stratos-Z, TOP-Z nonché Stratos PICO plus 2 vengono equipaggiate di serie con gusci isolanti per impedire dispersioni termiche sul corpo della pompa.

Materiale: EPP, polipropilene schiumato. Conduttività termica: 0.04 W/m K secondo SN EN ISO 22007 Combustibilità: classe B2 secondo SN EN 13501; FMVSS 302 In caso di isolamento termico della pompa a cura del committente, l'isolamento deve solo arrivare fino allo spigolo superiore del corpo della pompa (non il motore).

Isolamento nelle applicazioni di climatizzazione/raffreddamento

In applicazioni di climatizzazione/raffreddamento l'isolamento a tenuta di condensa non deve coprire il labirinto di scarico tra corpo della pompa e motore.

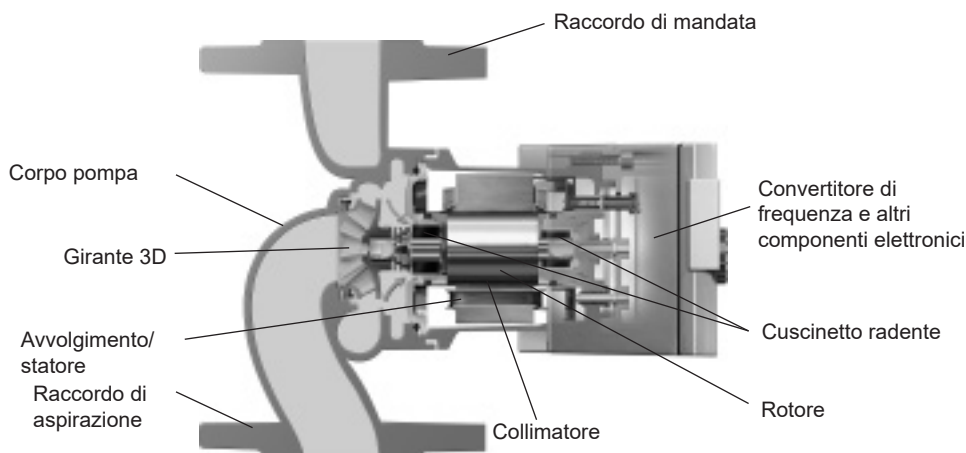
Solo in questo modo la condensa che eventualmente si forma nel motore può defluire senza ostacoli attraverso i fori di scarico della condensa dell'alloggiamento motore.



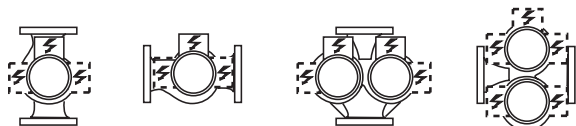
La pompa di circolazione con rotore bagnato

Con questo tipo di costruzione, tutti i componenti rotanti all'interno del rotore a fessure si muovono nel fluido pompato. La guarnizione per alberi mediante premistoppa o tenuta ad anello scorrevole, necessaria nei modelli di pompa tradizionali, decade. La lubrificazione del cuscinetto dell'albero e il raffreddamento dei componenti dotati di un motore elettrico viene assicurata dal fluido pompato.

La parte elettrica del motore della pompa (statore con avvolgimento) è separata dal cosiddetto ambiente umido mediante un collimatore chiuso a tenuta con O-ring.



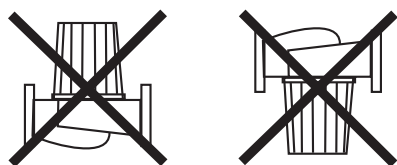
Posizioni di montaggio consentite



Consentito senza limitazioni

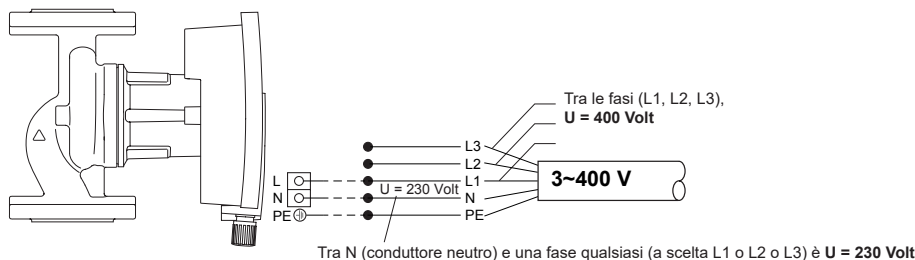
Tutte le pompe di ricircolo standard e dell'acqua potabile, 1 o 3 stadi del numero di giri

Posizioni di montaggio non consentite

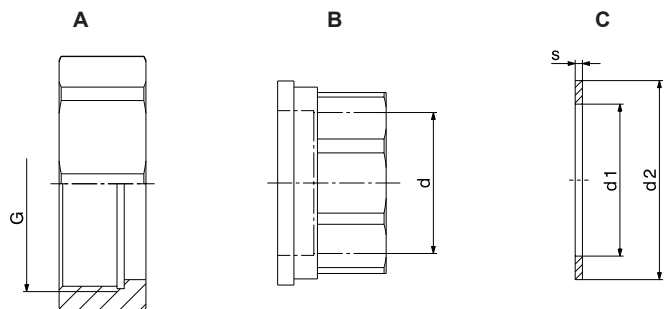


Le pompe Wilo devono essere inserite senza tensione (in tutte le condizioni di funzionamento) con albero orizzontale nella tubazione condotta a libera scelta con la cassetta terminale in alto o sul lato. Le posizioni di montaggio ammissibili sono descritte in dettaglio nelle relative istruzioni di montaggio e per l'uso della pompa.

Collegamento elettrico di una pompa a corrente alternata 1~230 V alla rete a corrente trifase 3~400 V

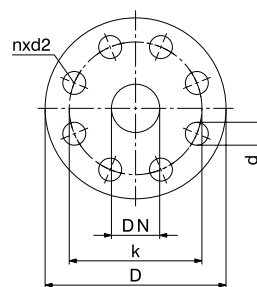
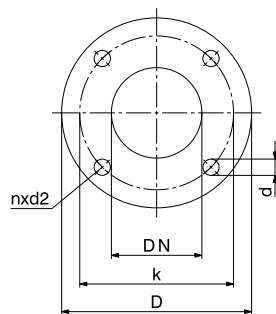
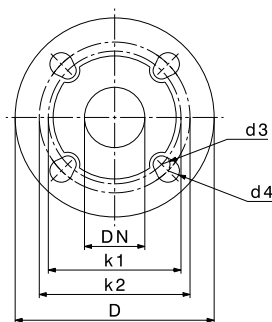


Tra una fase qualsiasi (L1, L2 o L3) e il conduttore neutro N la tensione $U = 230\text{ V}$. Se non è presente alcun conduttore neutro N, è necessario posare una nuova linea con conduttore neutro. Per casi particolari nei quali non è realizzabile alcun conduttore neutro, per il collegamento di una pompa ad alta efficienza 230 V 1~ a un cavo di collegamento 400 V 3~ presente, offriamo un trasformatore Wilo.



Raccordi filettati tubi

DN	A G	B d	C d1 / d2 x s
15	G 1"	Rp 1/2" Rp 3/4"	∅ 21 / 30 x 2
20	G 1 1/4"	Rp 3/4"	∅ 27 / 38 x 2
25	G 1 1/2"	Rp 1"	∅ 32 / 44 x 2
30	G 2"	Rp 1 1/4"	∅ 42 / 55 x 2



Flangia combinata
PN 6/10

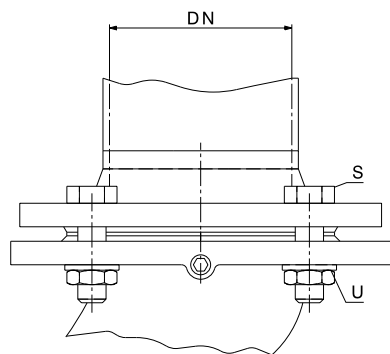
DN	D	k1	k2	d3	d4
32	140	90	100	14	19
40	150	100	110	14	19
50	165	110	125	14	19
65	185	130	145	14	19

Flangia
PN 6

DN	D	k	d	n x d2
32	120	90	14	4 x M12
40	130	100	14	4 x M12
50	140	110	14	4 x M12
65	160	130	14	4 x M12
80	190	150	19	4 x M16
100	210	170	19	4 x M16

Flangia
PN 10/16

DN	D	k	d	n x d2
32	140	100	19	4 x M16
40	150	110	19	4 x M16
50	165	125	19	4 x M16
65	185	145	19	4 x M16
80	200	160	19	8 x M16
100	220	180	19	8 x M16



Fino al diametro nominale DN 65 tutte le pompe sono equipaggiate con flangia combinata PN 6/10. Per un fissaggio (S) sicuro le rosette (U) accluse in fornitura devono essere montate sul lato pompa.

Per la sostituzione di pompe flangiate vengono offerti kit di guarnizioni inclusivi degli elementi di fissaggio (viti, dadi).

Informazioni sui pericoli legati all'uso di motori a magneti permanenti in pompe ad alta efficienza

All'interno dei motori delle pompe a rotore bagnato e delle pompe a motore ventilato è sempre presente un forte campo magnetico che, in caso di smontaggio non effettuato a regola d'arte, può provocare danni alle persone e danni materiali.

- In caso di smontaggio, componenti fortemente magnetici installati possono essere mortali per le persone con impianti medicali.
- Per principio lo smontaggio dei componenti del motore è consentito solo a personale specializzato autorizzato.
- Le istruzioni e avvertenze di sicurezza nelle istruzioni di montaggio e di esercizio delle rispettive pompe devono essere assolutamente osservate.
- A installazione conclusa, il campo magnetico del rotore viene ricondotto nel circuito metallico del motore. In questo modo non è dimostrabile alcun campo magnetico nocivo per la salute al di fuori della macchina.

Avvertenza

Secondo **W3** (Direttive per l'esecuzione delle installazioni d'acqua potabile) nei sistemi di ricircolo di acqua potabile devono essere impiegate esclusivamente pompe di circolazione con corpi della pompa resistenti alla corrosione in acciaio inossidabile, bronzo allo stagno (CC 499K) o ottone (DZR o CR).

Pompe di ricircolo

Consigliamo di dotare le pompe di ricircolo in impianti di produzione dell'acqua calda con un'attivazione e disattivazione automatica.

Protezione termica per linee

Quando in un edificio vengono installate o sostituite le linee di distribuzione del calore, le tubazioni dell'acqua calda o il valvolame, consigliamo di isolarle per motivi di risparmio energetico.

(vedere «Collegamento elettrico in caso di sostituzione della pompa»)

Informazioni dettagliate sul tema «Sostituzione delle pompe di calore» sono riportate nel confronto dei tipi per pompe di riscaldamento.

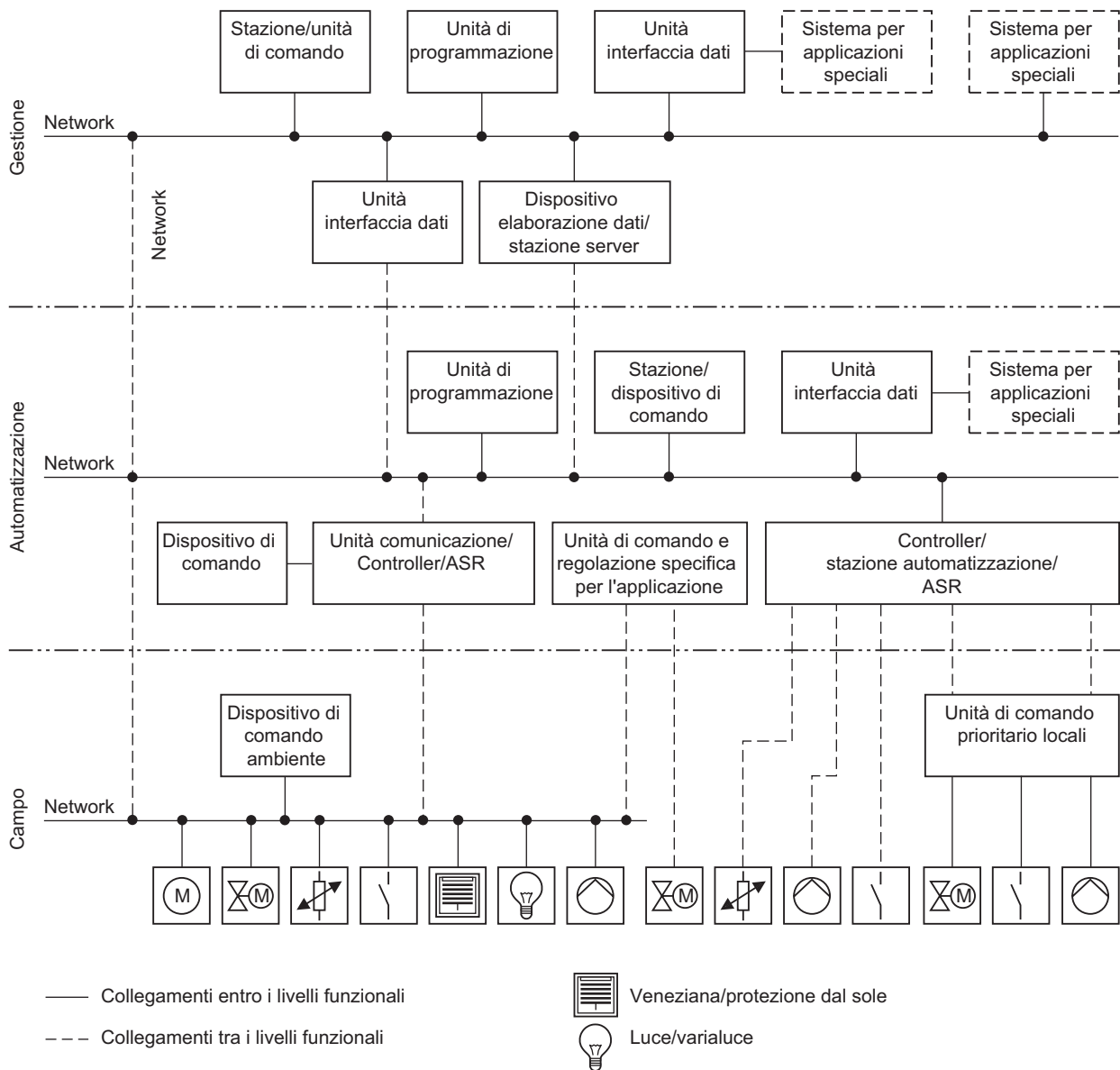
Sistema di automazione dell'edificio (GA)

Negli edifici moderni è ormai diventato impossibile immaginare di fare a meno di processi automatici. Ciò vale soprattutto per tutti gli impianti domotici e le installazioni industriali nei settori:

- Impianti di riscaldamento
- Impianti di refrigerazione
- Impianti di ventilazione e condizionamento
- Pompe di calore
- Impianti di cogenerazione
- Alimentazione dell'acqua
- Trattamento delle acque reflue ecc.

Il sistema di automazione dell'edificio ha il compito di controllare le dipendenze tra i diversi artigiani incaricati a realizzare i sistemi tecnici per l'edilizia. Soprattutto il Facility Management richiede lo scambio di informazioni e dati tra tutti i mestieri per gestire gli edifici e i beni immobili con la massima efficienza e redditività possibile. Pompe come dispositivi di campo rappresentano componenti importanti per il funzionamento nei sistemi tecnici per l'edilizia con un elevato consumo di energia elettrica. Grazie alla disponibilità centrale e al monitoraggio di pompe e sistemi di pompe viene garantita la loro assoluta sicurezza operativa e redditività.

Grazie ai progressi tecnici nel settore elettrotecnico/elettronico, i sistemi bus sostituiscono successivamente i contatti a potenziale zero e i segnali analogici.



Sistema di automazione dell'edificio - schema

Integrazione nel sistema di automazione dell'edificio

A seconda del tipo e delle dimensioni di un sistema di automazione dell'edificio, sono necessari diversi collegamenti per la comunicazione di messaggi, ordini di comando e dati dell'impianto pompe da controllare. Nella VDI 3814 sono stabiliti precisamente la struttura e la funzione di un sistema di automazione dell'edificio. Il volume di comunicazione determina se vengono impiegati contatti a potenziali zero o segnali analogici (a seconda dell'informazione sono necessarie 2 linee di comando) o sistemi bus (tutti i dati attraverso un cavo bus) per la trasmissione di dati.

Nelle pompe Wilo e con i possibili accessori sono presenti morsetti di comando sui quali sono disponibili messaggi secondo VDI 3814 tramite relè interni.

Modalità di funzionamento segnalazione cumulativa di blocco/ segnalazione cumulativa di funzionamento*:

Contatto di apertura	Contatto di chiusura	Contatto di commutazione
Messaggio di errore secondo VDI 3814	Messaggio di funzionamento secondo VDI 3814	Collegamento a scelta
Raffigurazione: stato di inattività senza corrente (relè non attivo)		

Tensione di rete	Segnalazione cumulativa di blocco SSM		Segnalazione cumulativa di funzionamento SBM	
	Relè	Contatto	Relè	Contatto
Off ¹⁾	0	chiuso	0	aperto
On	0	chiuso	1	chiuso
On, pompa disturbata	1	aperto	0	aperto

Tensione di rete	Con ingresso di comando «Ext. Off»	Segnalazione cumulativa di blocco SSM		Segnalazione cumulativa di funzionamento SBM	
		Relè	Contatto	Relè	Contatto
Off ¹⁾	chiuso	0	chiuso	0	aperto
	aperto	0	chiuso	0	aperto
ON	chiuso	0	chiuso	1	chiuso
	aperto	0	chiuso	0	aperto
On, pompa disturbata	chiuso	1	aperto	0	aperto
	aperto	1	aperto	0	aperto

0 = Relè non attivo (senza corrente)

1 = Relè attivo

SBM = Segnalazione cumulativa di funzionamento

SSM = Segnalazione cumulativa di blocco

¹⁾ Il guasto dell'elettronica di comando corrisponde allo stato «Rete off»

* Modalità di funzionamento secondo l'impostazione di fabbrica

Fig. 1: RS485 Modbus RTU/BACnetMS/TP

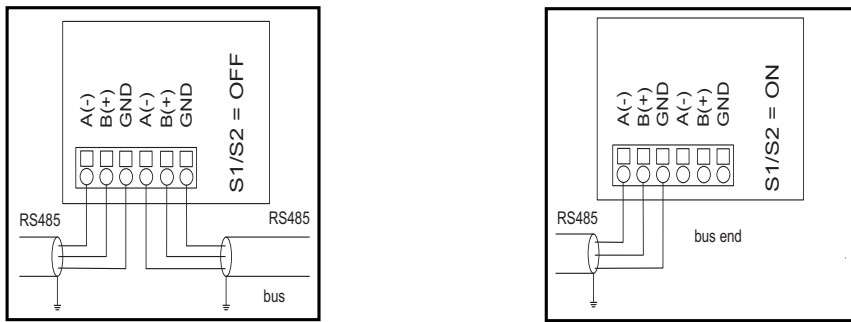


Fig. 2: CANopen

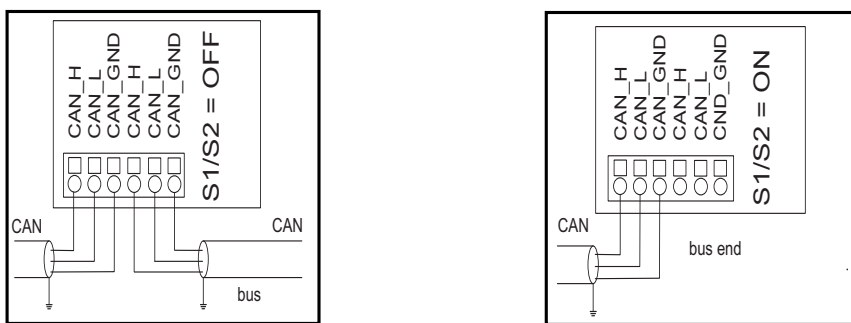


Fig. 3: LON TP/FT-10

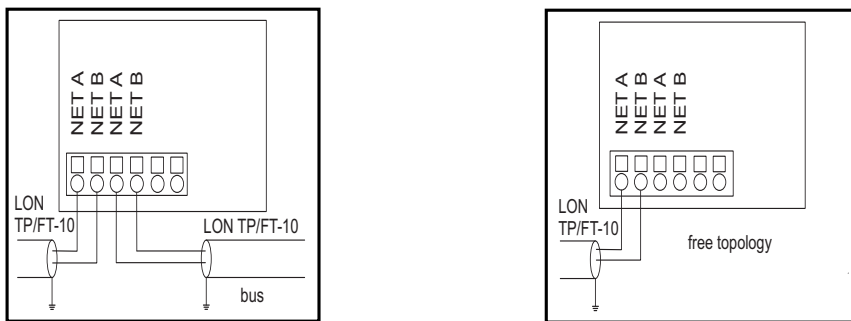
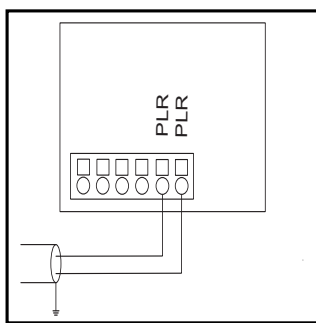


Fig. 4: PLR



5.2 Dati tecnici

Dati tecnici	
Dati generali	
Sezione morsetti	1,5 mm ² (max.)
Circuito elettrico	SELV, isolamento galvanico
Interfaccia CAN secondo ISO 11898-2	
Lunghezza cavo	200 m (max.)
Resistenza terminale	120 Ω (integrata, commutabile)
Interfaccia RS485 secondo EIA/TIA (RS) 485-A	
Carico (carico unità)*	1/8 Unit Load
Tensione in ingresso	max. 12 V (differenziale A-B)
Resistenza terminale	120 Ω (integrata, commutabile)
Interfaccia TP/FT-10	
Tipo di cavo	J-Y(St) Y 1 x 2 x 0,8 mm / CAT 5 AWG 22
Lunghezza cavo	900 m per topologia bus (con resistenza terminale) e cavi di derivazione lunghi max. 3 m – 450 m per topologia libera, con max. 250 m tra 2 nodi di comunicazione collegati tra loro
Porta di comunicazione PLR	
Interfaccia	Anello di corrente (≈ 5 mA)
Lunghezza cavo	200 m (max. / 0,5 mm ²)

Tab. 3: Dati tecnici

5.3 Standard

I moduli CIF BACnet sono conformi a ISO 16484-5:2016 (protocol revision 4). Dettagli sono disponibili nel PICS Statement.

I moduli CIF CANopen sono conformi ai seguenti standard CAN in Automation:

- CiA 301 Version 4.2.0: CANopen application layer and communication profile

I moduli CIF LON corrispondono ai seguenti standard Lonmark:

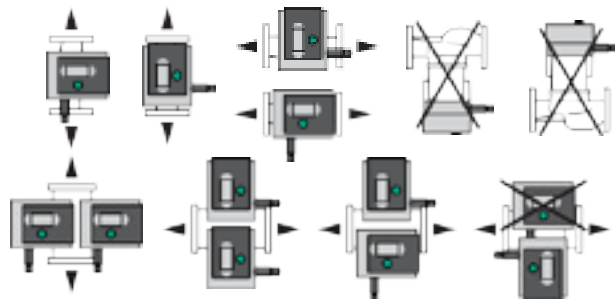
- Application Layer Interoperability Guidelines Version 3.2
- Layers 1-6 Interoperability Guidelines Version 3.2
- node object 0000_20
- pump controller object 8120_10
- Resource Files Version 13.00

I moduli CIF Modbus RTU sono conformi alla MODBUS APPLICATION PROTOCOL SPECIFICATION V1.1 e al Modbus over Serial Line protocol V1.02 in modalità RTU, disponibile al sito modbus.org.

5.1.2 Posizioni di montaggio ammesse

La pompa Stratos MAXO può essere montata nelle posizioni riportate di seguito.

Sono raffigurate anche le posizioni non ammissibili.

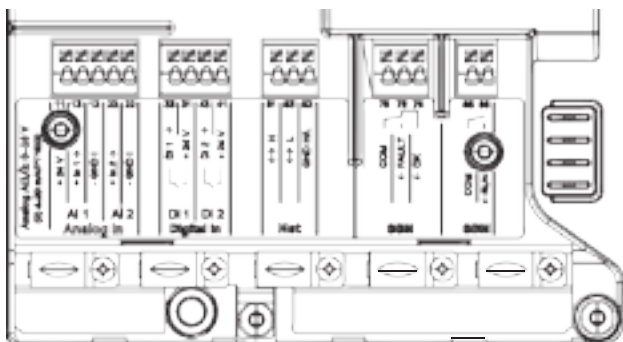


5.1.3 Quota di montaggio della pompa Stratos MAXO

Per il montaggio della pompa Stratos MAXO su collettori e in linee di tubazioni vanno tenute presenti le dimensioni delle pompe, in modo che vengano rispettivamente tenute in considerazione le distanze delle uscite dei collettori e rispetto ai componenti circostanti. Le dimensioni di ciascuna variante della Stratos MAXO sono riportate nel catalogo.

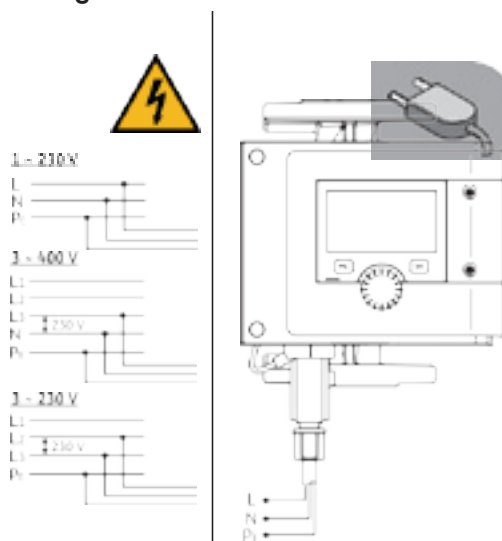
5.2 Collegamenti elettrici e interfacce

Le pompe Stratos MAXO dispongono di un vano morsetti chiaramente ordinato che si trova dietro il generoso display. Quest'ultimo può essere smontato con facilità, in modo da accedere al vano morsetti. Al suo interno avviene il collegamento di tutti i cavi elettrici.



Vano morsetti Stratos MAXO

5.2.1 Collegamento elettrico alla rete



La pompa può essere collegata alla rete con i seguenti valori di tensione:

- 1~ 230 V
- 3~ 400 V con neutro
- 3~ 230 V
- 3~ 400 V senza neutro (preinserire trasformatore di rete)

- Il fusibile a monte minimo deve ammontare a 16 A, ad azione ritardata o interruttore automatico con caratteristica C.
- In caso di pompe doppie i due motori vanno collegati e protetti separatamente.
- Non collegare mai a un'alimentazione continua di corrente o a reti IT.
- Non sono ammesse le pulsazioni dell'alimentazione di tensione (per es. controllo a taglio di fase)! Disattivare le pulsazioni.
- In casi particolari verificare l'inserimento / il disinserimento della pompa tramite Triac/ relè.
- In caso di disattivazione mediante relè di rete a cura del committente: corrente nominale ≥ 10 A, tensione nominale 250 V AC
- Tenere conto della frequenza di attivazione:
- Attivazioni/disattivazioni mediante tensione di rete $\leq 100/24$ h
- Attivazioni/disattivazioni mediante Ext. Off, 0-10 V o mediante comunicazione bus $\leq 20/h$ ($\leq 480/24$ h)
- Per la protezione elettrica della pompa Stratos MAXO vanno rispettate le locali prescrizioni di installazione previste dalla legislazione ovvero le prescrizioni della locale azienda fornitrice di energia.
- La corrente di dispersione della pompa MAXO ammonta a $I_{eff} \leq 3,5$ mA
- Stabilire il collegamento elettrico mediante un cavo di collegamento fisso provvisto di una spina o di un interruttore onnipolare con almeno 3 mm di ampiezza apertura contatti (VDE 0700/Parte 1).

5.2.2 Protezione motore

La protezione motore integrata protegge la pompa in modo affidabile da sovratemperatura, sovraccorrente e blocco in tutte le impostazioni. A tale riguardo vi è il seguente vantaggio:

→ Non è necessario nessun salvamotore esterno. Vanno tenute presenti le avvertenze relative al collegamento delle locali aziende fornitrici di energia. Se per es. in caso di sostituzione è presente un salvamotore nell'installazione elettrica ed esso non può essere ponticellato, va impostato sulla corrente massima indicata nella targhetta di identificazione.

5.2.3 Collegamento di accessori agli ingressi analogici AI1 e AI2

Agli ingressi analogici possono essere collegati i seguenti segnali:

- PT1000
- 0-10V
- 2-10 V
- 0-20 mA
- 4-20 mA

In sede di messa in funzione essi vengono impostati nella pompa sul corrispondente segnale.

L'ingresso analogico dispone di un morsetto per l'alimentazione di sensori attivi con 24 V DC.

- Carico di corrente massimo: 50 mA
- Rigidità elettrica 30 V DC/ 24 V AC
- Carico dell'ingresso analogico con (0) 4-20 mA: ≤ 300 Ω
- Resistenza di carico con 0-10 V: ≥ 10 kΩ

Collegamento di sensori di temperatura esterni

Un sensore di temperatura a 2 fili PT 1000 viene collegato a uno dei due ingressi analogici AI 1 o AI 2. È possibile scegliere liberamente quale debba essere utilizzato.

In sede di impostazione della pompa durante la messa in funzione, attraverso il display l'ingresso analogico selezionato viene configurato per l'utilizzo come trasduttore del valore effettivo del PT 1000 e ne viene determinata la posizione nella rete di tubazioni (per es. come sensore di mandata o sensore di ritorno). Se vengono collegati due sensori di temperatura PT 1000, si esegue la configurazione per ambedue gli ingressi analogici.

In caso di distanza maggiore del sensore/ dei sensori dalla pompa, si deve tenere conto del fatto che la resistività comporta una falsificazione dei valori di misura. Le temperature misurate sono tanto più alte quanto più lunga è la linea di alimentazione verso il sensore. In questo caso si consiglia l'impiego di un sensore di temperatura attivo con uscita 0-10 V.

Collegamento contatto 0-10 V/ 2 - 10V

Un cavo a 2 fili per un segnale esterno 0 - 10 V/ 2 - 10 V, per es., da un generatore di calore o da un sensore attivo, viene collegato a uno dei due ingressi analogici AI 1 o AI 2. È possibile scegliere liberamente quale debba essere utilizzato. In sede di impostazione della pompa durante la messa in funzione, attraverso il display l'ingresso analogico selezionato viene configurato per l'utilizzo come trasduttore del del valore nominale 0 - 10 V/ 2 - 10 V.

Nel caso del tipo di segnale 2 - 10 V, un valore al di sotto di 2 V viene riconosciuto come rottura cavo. La pompa funziona quindi con una velocità di emergenza definita e segnala un errore.

Collegamento contatto 4-20 mA

Un cavo a 2 fili per un segnale esterno 4 - 20 mA, per es., da un trasduttore di pressione differenziale, viene collegato a uno dei due ingressi analogici AI 1 o AI 2. È possibile scegliere liberamente quale venga utilizzato. In sede di impostazione della pompa durante la messa in funzione, attraverso il display l'ingresso analogico selezionato viene configurato per l'utilizzo come trasduttore del valore nominale 4 - 20 mA.

5.2.4 Collegamento dell'ingresso digitale DI1 e DI2

Attraverso contatti a potenziale zero esterni sugli ingressi digitali DI1 o DI2, la pompa può essere comandata con le seguenti funzioni:

- Ext. OFF
- Ext. MAX
- Ext. MIN
- Ext. MANUAL
- Blocco tasti esterno

In impianti con elevata frequenza di attivazione (> 100 attivazioni / disattivazioni al giorno) vengono previste attivazione e disattivazione mediante Ext. Off. Ext Off viene consigliato anche affinché l'impulso di avviamento della pompa sia funzionante.

5.2.5 Collegamento del contatto a potenziale zero

SSM ed SBM Se una segnalazione cumulativa di guasto e una segnalazione cumulativa di funzionamento devono essere trasmesse dalla pompa a un sistema di gestione dell'edificio, il contatto a potenziale zero viene collegato, mediante un cavo a 3 fili, agli ingressi SSM ed SBM. In sede di impostazione della pompa durante la messa in funzione, attraverso il display viene configurato il comportamento delle uscite:

- SSM come contatto di commutazione a potenziale zero (segnalazione solo in presenza di un errore o già di un avvertimento) o
- SBM come contatto normalmente aperto a potenziale zero (segnalazione di alimentazione di tensione, di disponibilità operativa ovvero di funzionamento in corso, o di motore in funzione.)

Carico di contatto:

Minimo ammesso: SELV 12 V AC/ DC, 10 mA

Massimo ammesso: 250 V AC, 1 A, AC 1 / 30 V DC, 1 A

5.2.6 Collegamento del sistema bus Wilo-Net

Wilo-Net è un sistema di bus dati autonomo mediante cui possono comunicare tra di loro fino a 11 pompe Stratos MAXO. Wilo-Net viene utilizzato per il tipo di regolazione Multi-Flow Adaptation, nella quale alla pompa di alimentazione vengono comunicati i fabbisogni di portata in volume delle pompe collegate, in modo che essa possa fornire la portata in volume sommata.

Il cavo a 3 fili 3 x 1,5 viene collegato con capicorda all'attacco del Wilo-Net. In caso di lunghezze del cavo $\geq 2\text{m}$ vanno utilizzati cavi schermati.

Per quanto attiene alla topologia bus si deve tenere conto di quanto segue:

Le pompe comunicanti tra di loro sono collegate l'una dopo l'altra con una topologia lineare. Sulla prima e sull'ultima pompa Stratos MAXO nella topologia lineare il bus deve essere dotato di terminazioni. Tutto ciò viene impostato nel menù di queste due pompe. In tutte le altre pompe della linea non devono essere attivate le terminazioni.

Tutte le utenze del bus devono ricevere un proprio indirizzo bus, che viene impostato nel menù delle pompe Stratos MAXO.

5.2.7 Montaggio e cablaggio del modulo CIF

Il modulo CIF, con il protocollo bus necessario per il collegamento con il sistema di automazione dell'edificio, viene inserito nella posizione prevista entro il vano morsetti della pompa MAXO e cablato.

Tipi di modulo CIF	BACnet	CANopen	LON	Modbus RTU	PLR
Tipo di cavo	Cavo bus, twistato a coppia, schermatura intrecciata, 120 Ω di impedenza caratteristica	Cavo Bus CAN, twistato a coppia, schermato 1 x 2 x 0,5 mm ² / 120 Ω di impedenza caratteristica (tipo di cavo B secondo TIA 485-A)	Twistato a coppia, schermato	Cavo bus, twistato a coppia, schermatura intrecciata, 120 Ω di impedenza caratteristica	Twistato a coppia, schermato
Lunghezza della linea	1000 m	200 m	900 m (topologia Bus con una linea derivata di max 3 m); 500 m (topologia libera, max 250 m tra utenze comunicanti)	1000 m	200 m
Linea derivata	Non ammissibile	max 10 m, complessivamente max 50 m	Vedere lunghezza della linea	Non ammissibile	Non ammissibile
Sezione dei morsetti	1,5 mm ²	1,5 mm ²	1,5 mm ²	1,5 mm ²	1,5 mm ²
Interfaccia	RS485 (TIA-485A), isolata	CAN secondo ISO 11898-2, isolata	TP/ FT 10	RS485 (TIA-485A), isolata	Specificata per Wilo, isolata
Velocità	9600, 19200, 38400, 76800 kbit/s	125 kbit/s, fissa	78 kbit/s, fissa	2400, 9600, 19200, 38400, 115200 kbit/s	fissa
Formato	Fisso	-	-	- 8 bit di dati, - Parità dispari/pari/nessuna -1/2 bit di stop (2 solo senza parità)	-
Protocollo	BACnet MS/TP versione 1 revisione 4	CANopen secondo CiA DS301 V 4.02	LonMark layers 1-6 interoperability guide-lines 3.2;	Modbus RTU	PLR
Profilo	BACnet smart sensor, smart acuator (B SS, B SA)	-	Pump controller: 8120	-	-
Punti di dati come comandi di controllo alla pompa	<ul style="list-style-type: none"> → Valori nominali per tipi di regolazione Δp-v, Δp-c, n-const → Pompa ON/OFF → Riduzione notturna 				
Punti di dati come messaggi dalla pompa	<ul style="list-style-type: none"> → Valore effettivo prevalenza → Valore effettivo velocità → Valore effettivo portata in volume → Valore effettivo consumo di corrente → Valore effettivo potenza elettrica → Ore di esercizio → Messaggi di stato e di errore dettagliati 				
	Per i punti dati esatti vedere la descrizione dei punti dati del rispettivo sistema bus (www.wilo.de/automation)				

1 GENERALITÀ

Negli impianti domestici piccoli e medi vengono installati prevalentemente pompe di circolazione con rotore a bagno. Il rendimento delle pompe di circolazione con rotore a bagno viene definito tramite l'indice di efficienza energetica EEI. Più il valore EEI è basso e maggiore è l'efficienza della pompa. Dal 2013 in Svizzera, secondo l'Ordinanza sull'energia, si possono mettere sul mercato solamente pompe di circolazione con rotore a bagno, di potenza idraulica fino a 2 500 W, con un $EEI \leq 0,27$. Eccezione: pompe speciali solari (sorgenti calde), come pure pompe di circolazione destinate all'acqua potabile. Dal 1 agosto 2015 il valore EEI è stato inasprito portandolo a $\leq 0,23$. La vecchia etichetta energetica non sarà più utilizzata. Ormai anche pompe con un'efficienza energetica ordinaria raggiungono la classe A. Vengono considerate pure le pompe di circolazione di grossa potenza (da circa 800 W elettrici) con rotore a secco.

Valori EEI inferiori a 0,27 possono essere raggiunti solo tramite pompe dotate di motore a magnete permanente o da motori EC (Electronic Commutation). Esse sono fino a tre volte più efficienti rispetto alle usuali pompe con motore asincrono. Queste pompe regolano i giri elettronicamente adattando quindi automaticamente la potenza con il variare della portata. In generale bisogna impostare la curva caratteristica adatta all'impianto e la pompa non deve essere sovradimensionata altrimenti lavora perlopiù in una zona a bassa efficienza. Il corretto dimensionamento della pompa di un gruppo di riscaldamento può essere facilmente determinato in base alla regola del «permille» (vedi capitolo 6).

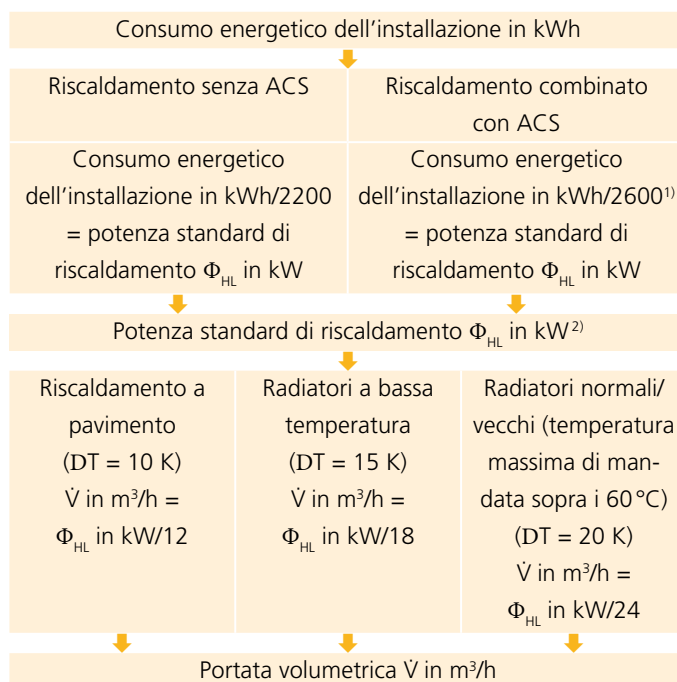
È possibile trovare pompe particolarmente efficienti su www.topten.ch.

2 DIMENSIONAMENTO DI MASSIMA DI INSTALLAZIONI ESISTENTI

I dati principali per il dimensionamento di una pompa di circolazione sono la portata volumetrica e l'altezza manometrica H. Stimare i due parametri è facile.

2.1 DETERMINAZIONE DELLA PORTATA VOLUMETRICA

A partire dal consumo energetico annuale di una data installazione (combustibile, riscaldamento a distanza) è possibile stabilire la potenza massima di riscaldamento (potenza standard di riscaldamento Φ_{HL}). Il fabbisogno standard di potenza termica può essere determinato in modo più preciso, rispetto al metodo indicato di seguito, riferendosi al documento «Determinazione della potenza del generatore di calore» della garanzia di prestazione delle installazioni tecniche. Se inseriamo nella tabella sottostante la potenza



1) Negli edifici recenti, equipaggiati di un sistema di riscaldamento combinato con la preparazione di acqua calda sanitaria (ACS), al posto di 2600 bisogna inserire 3000. Nel caso di edifici termicamente ben isolati, la quota parte per la preparazione di ACS è più alta.

2) Quando la potenza standard Φ_{HL} deve essere ripartita su diversi gruppi di riscaldamento, le superfici di riferimento energetico (superficie lorda dei piani riscaldati) dei rispettivi gruppi possono servire da chiave di ripartizione.



svizzera energia
Il nostro impegno: il nostro futuro.

MINERGIE®

 **suissetec**

termica standard, il tipo di emissione del calore e il salto di temperatura ΔT tra andata e ritorno, ne risulterà la portata volumetrica necessaria di acqua da riscaldamento.

2.2 DETERMINAZIONE DELL'ALTEZZA MANOMETRICA

Esistono dei valori indicativi per determinare la corretta altezza manometrica per le pompe dei gruppi di riscaldamento. I dati sono in metri di colonna d'acqua (mCA). Un mCA equivale a dieci kilopascal (kPa).

Riscaldamento a pavimento	1,5 mCA fino a 3 mCA
Riscaldamento con radiatori standard	1 mCA
Gruppi di riscaldamento con radiatori molto grandi	2 mCA

Per contro non sono disponibili valori indicativi per altre applicazioni e per gruppi di riscaldamento con contatori di calore nel circuito. In questi casi bisognerà effettuare il calcolo come per le nuove installazioni.

3 DIMENSIONAMENTO DI UN NUOVO IMPIANTO

3.1 DETERMINAZIONE DELLA PORTATA VOLUMETRICA

Il fabbisogno standard di potenza termica Φ_{HL} risultante dal calcolo del progettista, conformemente alla norma SIA 384.201, viene inserita nello schema sottostante. Se non si dispone di alcun valore calcolato, valgono i valori ΔT delle temperatura di consegna per edifici esistenti. In questo modo è possibile ottenere un valore di dimensionamento approssimativo per la portata volumetrica \dot{V} .

3.2 DETERMINAZIONE DELL'ALTEZZA MANOMETRICA

La necessaria altezza manometrica H (detta anche prevalenza) risulta dal calcolo della rete delle tubazioni e dalle singole resistenze. Quando la rete delle condotte è stata dimensionata in modo generoso, una valutazione tramite valori indicativi è possibile.

Potenza termica Φ_{HL} in kW ¹⁾		
Riscaldamento a pavimento ²⁾ ($\Delta T = 10$ K) \dot{V} in m ³ /h = Φ_{HL} in kW/12	Radiatori a bassa temperatura ($\Delta T = 15$ K) \dot{V} in m ³ /h = Φ_{HL} in kW/18	Radiatori normali/ vecchi (temperatura massima di andata oltre 60 °C) ($\Delta T = 20$ K) \dot{V} in m ³ /h = Φ_{HL} in kW/24
Portata volumetrica \dot{V} in m ³ /h		

1) Quando il fabbisogno standard di potenza termica Φ_{HL} deve essere distribuita su diversi gruppi di riscaldamento, le superfici di riferimento energetico SRE (superficie lorda di pavimento riscaldato) possono fungere da chiave di ripartizione.
2) In presenza di TABS (elementi costruttivi termo-attivi) e con una temperatura di partenza < 30 °C (installazione autoregolante) il ΔT può essere uguale o inferiore a 5 K.

Se per la pompa di circolazione del gruppo di riscaldamento il calcolo dà un'altezza manometrica superiore a 2 mCA (riscaldamento a pavimento o installazione di grossa taglia), rispettivamente 1,5 mCA per i riscaldamenti a radiatori, bisogna rivedere il calcolo. L'installazione dovrà essere adattata (diametri nominali più grandi, contatori di calore che generano minori perdite di pressione, rubinetterie ecc.) in modo che i valori non dovranno superare quelli indicati.

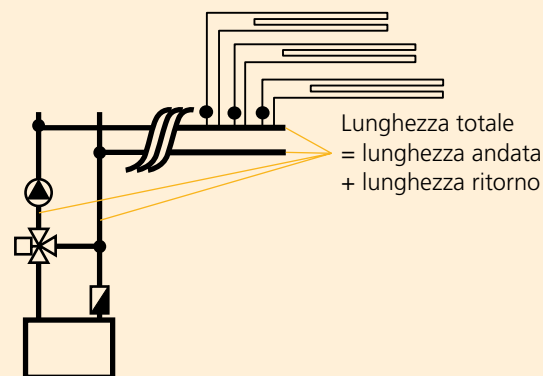
Quando la pressione sulle valvole termostatiche supera da 1,5 mCA a 2 mCA, l'installazione può emettere dei fischi o rumori di scorrimento. In tutti i casi non bisogna, per eccesso di prudenza, scegliere o regolare un'altezza manometrica troppo grande.

4 SCELTA DELLA POMPA DI CIRCOLAZIONE

Quando si dispone dei valori indicativi della portata volumetrica \dot{V} e dell'altezza manometrica H , è facile trovare la pompa di circolazione adatta consultando un catalogo o tramite uno strumento di ricerca. Le pompe di circolazione sostitutive non dovrebbero mai essere scelte soltanto in base alle dimensioni dei raccordi indicati nel catalogo! Le dimensioni dei raccordi di pompe di circolazione dimensionate correttamente sono spesso più ridotte di quelle della

Esempio di calcolo dell'altezza manometrica

Circuito di riscaldamento a pavimento (0,3 mCA fino a 1,0 mCA)	0,5
Distribuzione riscaldamento (valvola termostatica)	0,2
Condotte: lunghezza mass. x 0,005 mCA per metro, per 50 m	0,25
Valvola di regolazione della temperatura di mandata	0,3
Contatore di calore, caldaia: secondo dati tecnici	0,25
Totale	1,5 mCA



rete esistente. Le piccole spese d'adattamento dell'installazione (riduzione del diametro nominale) sono subito ammortizzate.

4.1 PUNTO DI LAVORO E CURVA CARATTERISTICA DELLA POMPA DI CIRCOLAZIONE

È opportuno avere qualche conoscenza sul funzionamento delle pompe di circolazione in un'installazione di riscaldamento per trovare quella più confacente. Una pompa di circolazione adeguata è più facile da regolare, fa meno rumore e consuma meno elet-

tricità. Per spiegare il comportamento delle pompe di circolazione (a portata variabile oppure no), la soluzione migliore è ricorrere al diagramma. L'intersezione tra la portata volumetrica V' e la curva caratteristica della pompa, dà il punto di lavoro A. Questo punto dovrebbe trovarsi a circa 2/3 della portata volumetrica massima della pompa di circolazione. Nel caso di una strozzatura della portata, per esempio data da valvole termostatiche o in seguito alla chiusura di alcuni radiatori, il punto di lavoro si sposterà verso sinistra per una distanza più o meno grande a dipendenza della regolazione della pompa di circolazione.

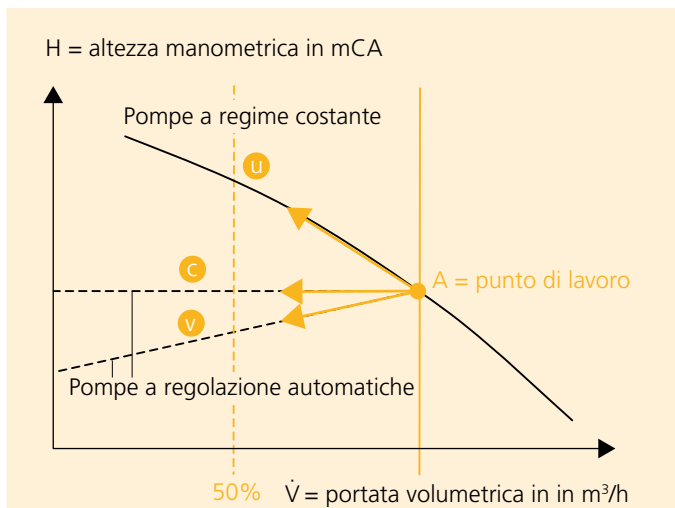
4.2 QUALE CURVA CARATTERISTICA IMPOSTARE E PER QUALE IMPIEGO?

- Per i gruppi di riscaldamento con termostato o valvole di zona, di corpi riscaldanti o serpentine a pavimento sono adatte delle curve «proporzionali alla pressione». Nel caso di problemi di rumore delle valvole o di flusso difficoltoso nei radiatori, optare su una curva «pressione costante».
- Per le applicazioni dove è richiesta portata costante (produttori termici, sorgenti calde, come pure pompe di circolazione dell'acqua calda e di carica di accumulatori) è pratica l'impostazione «altezza manometrica costante», dato che la potenza è facile da adattare.
- Fare attenzione anche alle centrali termiche compatte (Units), poiché spesso sono dotate di pompe di bassa efficienza energetica e inoltre perché le pompe devono essere adatte al sistema di distribuzione del calore. Dal 1 agosto 2015 anche le pompe interne alle unità devono soddisfare i valori limite EEI. Inoltre anche per le pompe nelle unità deve essere possibile impostare il tipo di distribuzione.

5 MESSA IN ESERCIZIO, REGOLAZIONI

Affinché una pompa di circolazione a regime variabile ed a diverse velocità funzioni come progettato, bisogna che sia impostata correttamente. Il valore impostato dovrà essere indicato su un'etichetta, possibilmente fissata sulla pompa di circolazione, in modo da evitare che il tecnico incaricato della prossima manutenzione non metta quale «misura di sicurezza» la regolazione sul massimo. Generalmente per le pompe di circolazione a regime variabile è possibile scegliere il tipo di regolazione come pure una curva caratteristica o un'altezza manometrica (per il massimo della curva):

- Curva caratteristica costante («c») per la maggior parte delle applicazioni
- Curva caratteristica variabile («v» o «p») per le installazioni con elevate perdite di carico
- Valore della curva caratteristica o altezza manometrica: vedi capitolo «Determinazione dell'altezza manometrica». Attenzione: il valore impostato vale solitamente per la portata massima della curva caratteristica, di regola la portata volumica regolata auto-



u Pompe a regime costante



L'altezza manometrica aumenta! Nei gruppi di riscaldamento si possono utilizzare pompe di circolazione a regime costante solo se presentano una curva caratteristica piatta. Più aumenta l'altezza manometrica, più cresce il rischio di rumorosità delle valvole. Con una portata volumetrica del 50%, H non dovrebbe superare i 2 mCA.

c Pompe di circolazione a regolazione automatica: impostazione «altezza manometrica costante»




Le pompe di circolazione a regime variabile, regolate automaticamente, possono essere impiegate in tutte le applicazioni. Per una impostazione corretta bisogna conoscere l'altezza manometrica.

v Pompe di circolazione a regolazione automatica: impostazione altezza manometrica «variabile» o «proporzionale»



Questo tipo di regolazione è particolarmente interessante per le installazioni che presentano delle perdite di carico elevate, laddove l'altezza manometrica diminuisce anche a causa di strozzature della circolazione. In caso di caduta importante della curva caratteristica, tuttavia sussiste il rischio di una sottoalimentazione degli utenti più lontani.

maticamente è inferiore. Per le pompe di circolazione a più stadi, ma non a regime variabile, bisognerà consultare il diagramma della pompa rappresentato nella specifica tecnica e scegliere lo stadio tenendo conto delle indicazioni al capitolo 4.

Pompa: **ABX 30** 

Impostazioni: **C, Pos. 1.5**

Regolata il: **7.3.2015**

Da: **M. Muster**

Heiz+Pump AG, 2222 Komfortwil
Tel. 022 222 22 22

Che fare se alcuni radiatori rimangono freddi?

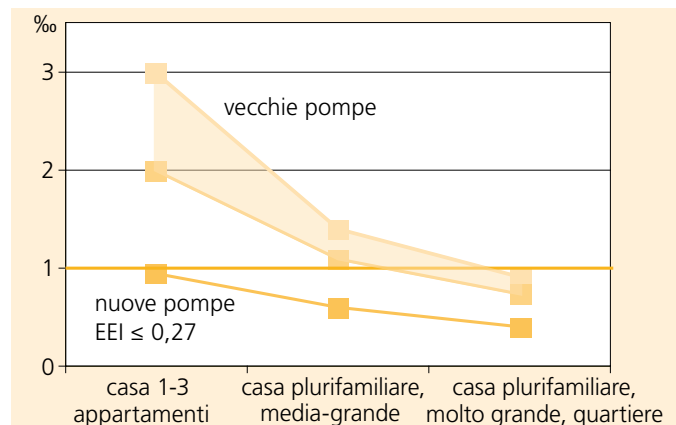
- 1 Risciacquare: al termine dei lavori d'installazione bisogna risciacquare completamente il circuito (se del caso più volte)!
- 2 Spurgare l'aria: qualche giorno dopo aver riempito d'acqua il circuito di riscaldamento, bisognerà di nuovo effettuare lo spurgo dell'aria.
- 3 Equilibrare: bisognerà eventualmente effettuare un'equilibratura idraulica tramite le apposite valvole di strozzatura.
- 4 Controllare: bisogna controllare ed eventualmente modificare le preregolazioni delle valvole termostatiche e dei detentori (ritorno). Talvolta bisogna chiudere leggermente la valvola dei corpi riscaldanti più vicini alla pompa di circolazione.
- 5 Se non va niente: regolare la pompa di circolazione su una velocità o una curva più elevate.

6 CONTROLLO DEL DIMENSIONAMENTO

6.1 LA REGOLA DEL PER MILLE

La potenza elettrica assorbita dalla pompa di circolazione corrisponde circa all'uno per mille (1‰) della potenza termica richiesta.

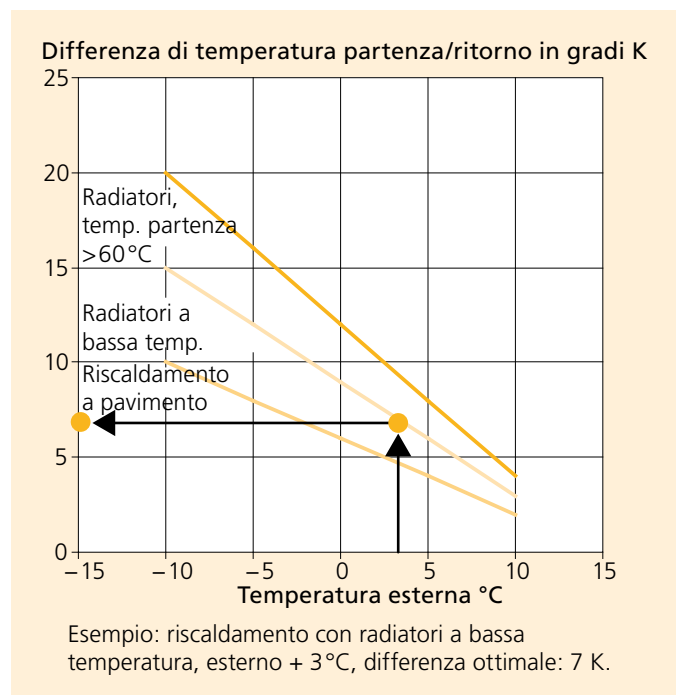
La regola del «per mille» vale per gruppi di riscaldamento efficienti di case uni-bifamiliari. Nelle case plurifamiliari il fabbisogno di potenza può essere molto inferiore di un per mille (1‰). Affinché le nuove pompe con regolazione automatica dei giri possano raggiungere un buon grado di rendimento con portate volumetriche elevate, per il controllo del dimensionamento, inserire il punto di lavoro effettivo dell'impianto (portata massima, tutte le valvole aperte). Se la potenza elettrica assorbita non è visibile sul display, per i controlli riferirsi alla scheda tecnica della pompa.



Rapporto tra la potenza elettrica della pompa di circolazione e la potenza termica massima necessaria (potenza termica standard Φ_{th}): regola del per mille, 1‰ = 0,001. Per le zone climatiche più fredde, si avranno dei valori più elevati. Per il riscaldamento a pavimento si avrà un valore maggiorato fino al 50%.

6.2 CONTROLLO DELLE POMPE DI CIRCOLAZIONE FUNZIONANTI, TRAMITE LA DIFFERENZA DI TEMPERATURA

La differenza di temperatura tra la partenza e il ritorno del riscaldamento deve corrispondere ai valori del grafico. Se questa differenza è molto piccola, significa che la pompa è sovradimensionata o che la regolazione è stata impostata troppo in alto. Va quindi diminuita!



SvizzeraEnergia, Ufficio federale dell'energia UFE
Mühlestrasse 4, CH-3063 Ittigen. Indirizzo postale: CH-3003 Berna
Infoline 0848 444 444, www.svizzeraenergia.ch/consulenza
energieschweiz@bfe.admin.ch, www.svizzeraenergia.ch

Avvertenze generali / criteri di scelta

- Il confronto dei tipi Hoval vi offre soluzioni ottimali per sostituire pompe obsolete o difettose con un dispendio possibilmente minimo.
- Le proposte di sostituzione sono elaborate secondo
 - Diametro nominale/lunghezza d'ingombro
 - Potenza idraulica
 - Collegamento elettrico (Corrente trifase/monofase)
- Le pompe proposte sono conformi alle norme più recenti e, con il loro indice di efficienza energetica (IEE), soddisfano i valori limite severi della direttiva ErP 2009/125/CE.
- **Criteri di scelta**
 - La lunghezza d'ingombro/il diametro nominale delle pompe corrisponde per quanto possibile alle dimensioni della pompa da sostituire.
 - Per compensare le differenze delle misure di montaggio sono disponibili i più svariati pezzi di compensazione. Questi sono elencati nelle colonne «AGS» e, all'occorrenze devono essere incluse nell'ordinazione.
 - Nelle pompe flangiate fino e con il diametro nominale DN 65, in occasione della sostituzione devono essere controllate le dimensioni delle controflange (diverse misure di flangia tra PN 6 e PN 10)
 - Le flange combinate PN 6/10 non devono essere collegate con altre flange combinate.
- Sfruttate la sostituzione della pompa per controllare la portata e ottimizzare l'impianto.
 - A tale scopo tener conto delle velocità della pompa eventualmente impostate
 - Inoltre può essere utile un controllo sulla base della differenza di temperatura (vedi aiuto per il dimensionamento)
 - Osservare il collegamento elettrico, la tensione, l'unità di comando ecc.
 - Il motore insieme alla cassetta terminale può eventualmente essere ruotato di 90°
 - I kit pompa di sistema (SPS) Hoval contengono gli accessori adatti per una rapida sostituzione e un collegamento elettrico agevole
- **Procedimento per la scelta corretta**
 - Ricerca di:*
 - Diametro nominale presente
 - Tipo di pompa da sostituire
 - Selezionare:*
 - Nuova pompa
 - Osservare:*
 - Colonna «AGS» e «Ann»
 - Collegamento elettrico

Sistema a innesto Molex (SMO)

- Il sistema a innesto Molex rende possibile un rapido collegamento elettrico in caso di sostituzioni.

I collegamenti a spina delle pompe esistenti, nonché dei gruppi premontati per riscaldamento (dal 2007) sono compatibili con i nuovi kit pompa di sistema (SPS) Hoval.

- Il sistema a innesto Molex consente di risparmiare spazio e tempo per il montaggio in caso di sostituzione di pompe o in nuove installazioni!

I seguenti componenti di sistema Hoval sono dotati del sistema a innesto Molex:

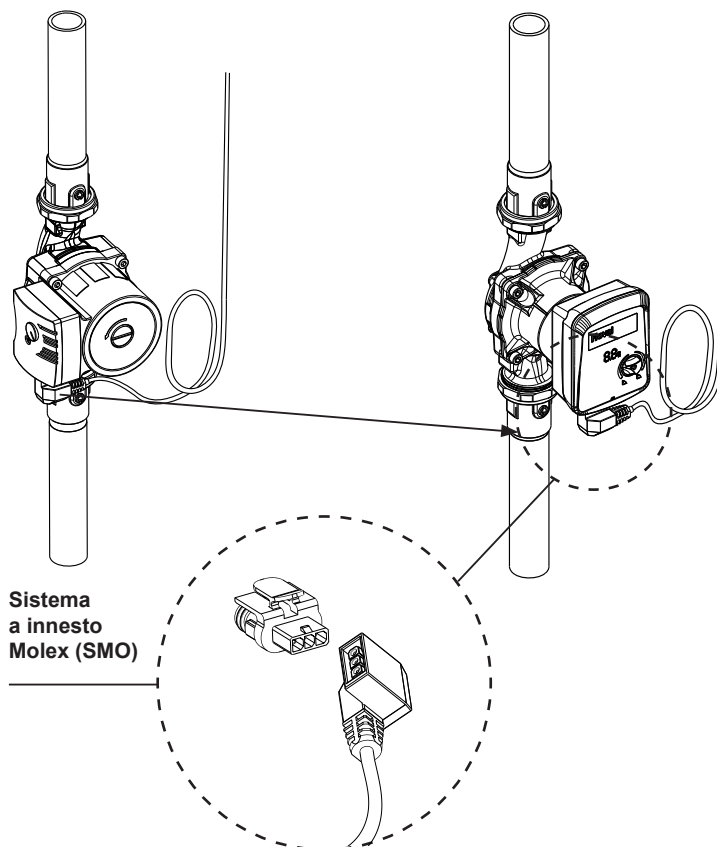
- Kit pompa di sistema Hoval
- Gruppi premontati per riscaldamento Hoval

Avvertenza

Per le possibilità di collegamento elettrico in dettaglio per i kit pompa di sistema e la pompa HSP-vedere «Progettazione».

Pompa di circolazione esistente:
(Sistema a innesto dal 2007)

Nuova pompa di circolazione:



Indicazioni tecniche per la sostituzione

Posizione di montaggio

La pompa deve essere inserita senza tensione (in tutte le condizioni di funzionamento) con albero orizzontale nella tubazione con la cassetta terminale in alto o sul lato.

Eccezione:

Fino al diametro nominale DN 65 tutte le pompe sono equipaggiate con flangia combinata PN 6/10. Devono essere utilizzate le rosette fornite in dotazione. Un montaggio flangia combinata su flangia combinata non è consentito.

Protezione contro le correnti di guasto

Le pompe possono essere impiegate senza limitazioni anche in impianti esistenti con e senza interruttore di sicurezza contro le correnti di guasto.

Attenzione:

Per le pompe ad alta efficienza con allaccio elettrico a corrente alternata (HSP, Yonos, Stratos) il funzionamento con interruttori differenziali (RCD) è consentito secondo la DIN EN 61008-1 senza alterazioni del funzionamento dell'interruttore differenziale (DIN VDE 0160). Gli interruttori di sicurezza contro le correnti di guasto sono riconoscibili da

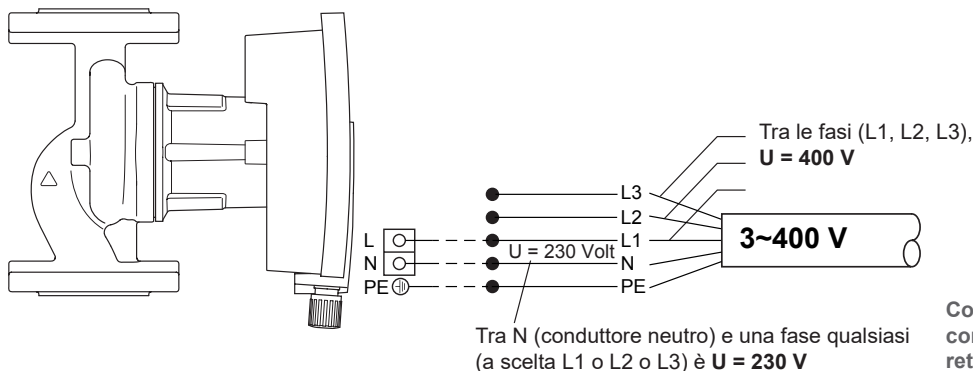


Collegamento elettrico

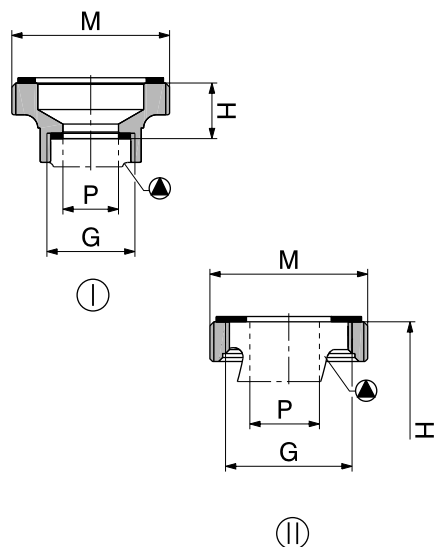
Collegamento di una pompa a corrente alternata 1 ~ 230 V alla rete a corrente trifase 3 ~ 400 V

Tra una fase qualsiasi (L1, L2 o L3) e il conduttore neutro N la tensione $U = 230\text{ V}$.

Se non è presente alcun conduttore neutro N, deve essere posato un cavo con conduttore neutro.

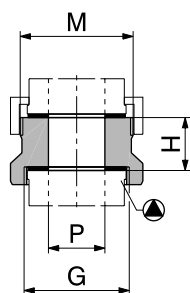


Collegamento di una pompa a corrente alternata 1~230 V alla rete a corrente trifase 3~400 V



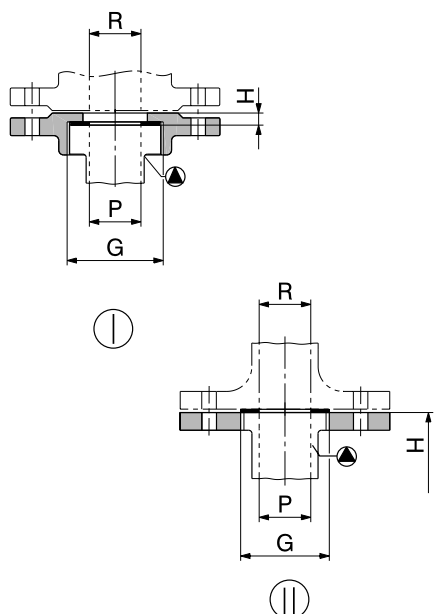
Kit adattatore pompa		2 adattatori e 2 ovv. 4 guarnizioni				
Tipo		Pompa		Tubazione		
		P DN	G pollici	R DN	M pollici	H mm
PAS11 ¹⁾	I	15	G 1"	20	G 1 1/4"	20
PAS12 ¹⁾	II	15	G 1"	25	G 1 1/2"	0
PAS13 ¹⁾	I	15	G 1"	25	G 1 1/2"	20
PAS14 ¹⁾	I	15	G 1"	25	G 1 1/2"	50
PAS15 ¹⁾	I	15	G 1"	30	G 2"	40
PAS16 ¹⁾	II	15	G 1 1/2"	25	G 2"	0
PAS17 ¹⁾	I	15	G 1"	30	G 2"	50

¹⁾ in ottone CW612N, omologato per sistemi di ricircolo di acqua potabile



Adattatore		1 adattatore e 2 guarnizioni				
Tipo		Pompa		Tubazione		
		P DN	G pollici	R DN	M pollici	H mm
R01		25	G 1 1/2"	25	G 1 1/2"	30
R02		25	G 1 1/2"	25	G 1 1/2"	40
R05 ¹⁾		25	G 1 1/2"	32	G 2"	5
R07		25	G 1 1/2"	32	G 2"	20
R12 ¹⁾		25	G 1 1/2"	40	G 2 1/4"	5
R08		32	G 2"	32	G 2"	20
R09		32	G 2"	32	G 2"	25
R10		32	G 2"	32	G 2"	30
R14		32	G 2"	32	G 2"	40
R22 ¹⁾		32	G 2"	32	G 2"	40
R11		32	G 2"	32	G 2"	70

¹⁾ in ottone CW612N, omologato per sistemi di ricircolo di acqua potabile



Flangia filettata		1 flangia, 2 guarnizioni e viti				
Tipo		Pompa		Tubazione		
		PN	P DN	G pollici	R DN	H mm
RF09		6	I 25	G 1 1/2"	40	20
RF13		6	I 25	G 1 1/2"	50	30
RF01		6	II 32	G 2"	32	0
RF03		6	I 32	G 2"	32	20
RF04		6	I 32	G 2"	32	35
RF04		10/16	I 32	G 2"	32	35
RF12		6	I 32	G 2"	40	10
RF05		6	I 32	G 2"	50	20
RF05		10/16	I 32	G 2"	50	20
RF06		6	I 32	G 2"	50	35
RF06		10/16	I 32	G 2"	50	35

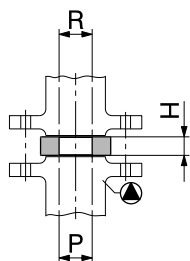
Cod. art.

CHF

6040 846	60.-
6040 847	62.-
6040 848	65.-
6040 849	75.-
6040 850	94.-
6040 851	65.-
6047 972	99.-

6043 623	62.-
6043 624	62.-
6041 025	62.-
6041 026	62.-
6041 027	62.-
6041 028	62.-
6043 626	62.-
6041 029	62.-
6043 625	65.-
6041 030	143.-
6057 369	57.-

6057 322	50.-
6057 323	57.-
6041 113	84.-
6041 114	84.-
6041 085	94.-
6041 086	108.-
6041 115	85.-
6041 116	94.-
6041 117	132.-
6041 118	94.-
6041 119	132.-

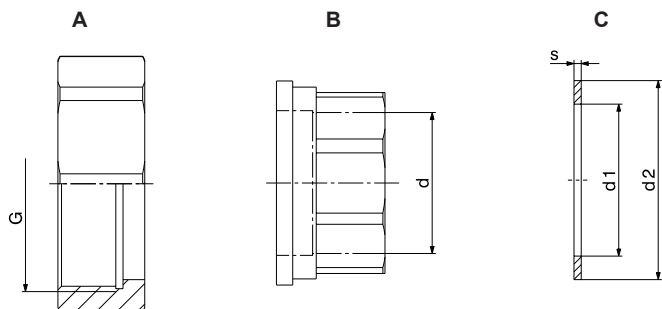


Pezzo intermedio		1 pezzo intermedio, 2 guarnizioni e viti		
Tipo	PN	Pompa		Tuba- zione
		P DN	R DN	H mm
F00	6	40	40	15
F00	10/16	40	40	15
F01	6	40	40	30
F01	10/16	40	40	30
F01-MS ¹⁾	6	40	40	30
F01-MS ¹⁾	10/16	40	40	30
F26	6	40	40	50
F26	10/16	40	40	50
F02	6	50	50	10
F02	10/16	50	50	10
F03	6	50	50	20
F03	10/16	50	50	20
F04	6	50	50	30
F04	10/16	50	50	30
F40	10/16	50	50	160
F09	6	65	65	10
F09	10/16	65	65	10
F 10	6	65	65	20
F 10	10/16	65	65	20
F11	6	65	65	30
F11	10/16	65	65	30
F28	6	65	65	40
F28	10/16	65	65	40
F29	6	65	65	45
F29	10/16	65	65	45
F41	10/16	65	65	135
F16	6	80	80	10
F17	6	80	80	20
F30	6	80	80	25
F30	10/16	80	80	25
F18	6	80	80	40
F42	10/16	80	80	140
F34	6	100	100	35
F34	10/16	100	100	35
F35	6	100	100	55
F35	10/16	100	100	55

Cod. art. CHF

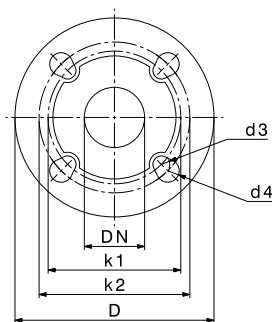
6041 120	64.-
6041 121	72.-
6041 122	74.-
6041 123	88.-
6041 124	148.-
6041 125	154.-
6041 126	110.-
6041 127	132.-
6041 031	64.-
6041 032	64.-
6041 128	72.-
6041 129	76.-
6041 130	86.-
6041 131	99.-
6043 627	587.-
6041 083	74.-
6041 084	88.-
6041 132	88.-
6041 133	99.-
6041 181	94.-
6041 182	105.-
6041 087	109.-
6041 088	132.-
6041 089	136.-
6041 090	158.-
6043 628	684.-
6041 134	68.-
6041 135	89.-
6041 136	108.-
6041 137	127.-
6041 138	124.-
6043 629	793.-
6041 139	154.-
6041 140	173.-
6041 141	158.-
6041 142	218.-

¹⁾ in ottone CW612N, omologato per sistemi di ricircolo di acqua potabile



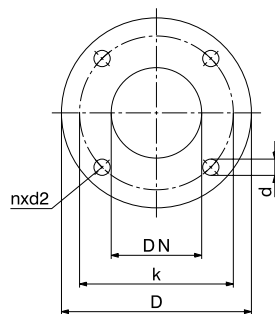
Raccordi filettati tubi

DN	A G	B d	C d1 / d2 x s
15	G 1"	Rp 1/2" Rp 3/4"	ø 21 / 30 x 2
20	G 1 1/4"	Rp 3/4"	ø 27 / 38 x 2
25	G 1 1/2"	Rp 1"	ø 32 / 44 x 2
30	G 2"	Rp 1 1/4"	ø 42 / 55 x 2



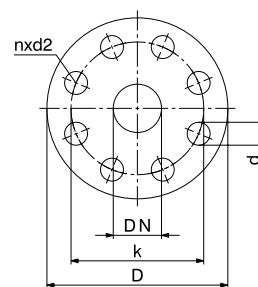
**Flangia combinata
PN 6/10**

DN	D	k1	k2	d3	d4
32	140	90	100	14	19
40	150	100	110	14	19
50	165	110	125	14	19
65	185	130	145	14	19



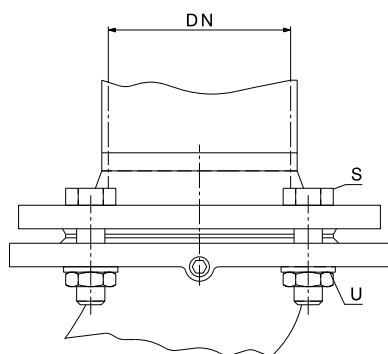
**Flangia
PN 6**

DN	D	k	d	n x d2
32	120	90	14	4 x M12
40	130	100	14	4 x M12
50	140	110	14	4 x M12
65	160	130	14	4 x M12
80	190	150	19	4 x M16
100	210	170	19	4 x M16



**Flangia
PN 10/16**

DN	D	k	d	n x d2
32	140	100	19	4 x M16
40	150	110	19	4 x M16
50	165	125	19	4 x M16
65	185	145	19	4 x M16
80	200	160	19	8 x M16
100	220	180	19	8 x M16



Fino al diametro nominale DN 65 tutte le pompe sono equipaggiate con flangia combinata PN 6/10. Per un fissaggio (S) sicuro le rosette (U) accluse in fornitura devono essere montate sul lato pompa.

Per la sostituzione di pompe flangiate vengono offerti kit di guarnizioni inclusivi degli elementi di fissaggio (viti, dadi).

Tipo	Denominazione pompa
SMO	Sistema a innesto Molex (vedere «Collegamento elettrico in caso di sostituzione della pompa»)
PN	Pressione nominale (bar) In caso di pompe flangiate osservare le dimensioni di collegamento.
M	Motore
1	1 x 230 V, 50 Hz
3	3 x 400 V, 50 Hz
3/1	3 x 400 V, 1 x 230 V
G/DN	Diametro nominale
G	Filettatura sul corpo della pompa
L	Lunghezza d'ingombro (mm)
AGS	Pezzi di compensazione
01-99	N. AGS
-	Nessun AGS necessario
RA	Adattare la tubazione
Ann.	Annotazioni
6	Corpo della pompa acciaio non inossidabile
7	Senza disaerazione
8	Scambio pompa in caso di diametro nominale differente
9	Pompa vecchia 3 x 400 V, nuova 1 x 230 V
11	PN 6 / PN 10 / PN 16 pompa differente
14	Osservare il segnale di comando Analogico 0-10 V PWM1 / PM1 riscaldamento PWM2 / PM2 solare o con moduli pompa: Stratos IF Stratos Maxo CIF Yonos Maxo plus Connect

Per il confronto tra i tipi di pompa di circolazione rivolgersi alla propria rappresentanza Hoval.

Stratos GIGA

Pompa inline ad alta efficienza con motore EC e adattamento elettronico delle prestazioni nel modello con motore ventilato. Versione come pompa centrifuga a bassa prevalenza monostadio con attacco flangiato e tenuta meccanica.

Utilizzo

- Pompaggio di acqua di riscaldamento (secondo le direttive di progettazione Hoval ovv. VDI 2035), acqua fredda e miscele di acqua/glicole senza sostanze abrasive negli impianti di riscaldamento, condizionamento e refrigerazione.
- Interfacce opzionali per la comunicazione bus tramite moduli IF

Modalità di funzionamento

- Δp -c per pressione differenziale costante
- Δp -v per pressione differenziale variabile
- Segnale di comando/interfaccia controllo PID (trasduttore esterno)
- Funzionamento come servomotore (n=costante)

Livello di comando

Pulsante verde e display

Funzioni manuali

- Regolazione del valore nominale della pressione differenziale
- Regolazione del numero di giri (modalità di regolazione manuale)
- Impostazione del modo di funzionamento
- Regolazione pompa ON/OFF
- Configurazione di tutti i parametri di esercizio
- Conferma di errori

Funzioni di comando esterne

- Ingresso di comando «Prioritario Off»
- Ingresso di comando «scambio pompa esterno» (efficace solo con funzionamento con pompa doppia)
- Ingresso analogico 0-10 V, 0-20 mA per funzionamento come servomotore (DDC) e regolazione a distanza del valore nominale
- Ingresso analogico 2-10 V, 4-20 mA per funzionamento come servomotore (DDC) e regolazione a distanza del valore nominale
- Ingresso analogico 0-10 V per segnale del valore reale del sensore di pressione
- Ingresso analogico 2-10 V, 0-20 mA, 4-20 mA per segnale del valore reale del sensore di pressione

Funzioni di segnalazione e di visualizzazione

- Segnalazione cumulativa di blocco SSM
- Segnalazione cumulativa di funzionamento SBM

Scambio di dati

- Interfaccia agli infrarossi per lo scambio di dati senza fili con monitor IR/chiavetta IR
- Vano per innesto di moduli IF Wilo (Modbus, BACnet, CAN, PLR, LON) per il collegamento al sistema di automazione degli edifici



	Δp -c	Pressione differenziale costante
	Δp -v	Pressione differenziale variabile
		Segnale di comando/interfaccia controllo PID (trasduttore esterno)
		Funzionamento come servomotore (n=costante)

Funzioni di protezione

- Protezione integrale del motore con elettronica di sgancio integrata
- Blocco di accesso

Gestione pompa doppia (2 x pompa singola)

- Funzionamento principale/di riserva (scambio pompe automatico per blocco)
- Funzionamento principale/di riserva scambio pompa dopo 24 ore di funzionamento in parallelo
- Funzionamento parallelo (attivazione e disattivazione del carico di punta ottimizzato dal punto di vista del rendimento)

Opzioni

- Versione ...-R1 senza trasduttore di pressione differenziale
- Variante ...-S1 con tenute meccaniche speciali (dietro sovrapprezzo)

Informazioni generali - Direttiva ErP (sulla progettazione ecocompatibile)

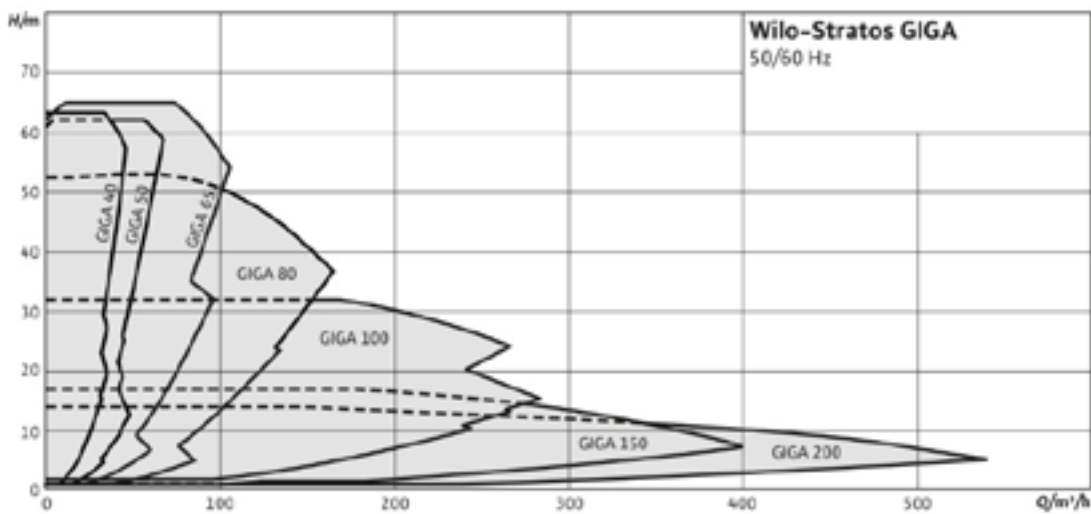
Il valore di riferimento MEI per le pompe per acqua più efficienti è ≥ 0.70

Dati tecnici	
Indice di efficienza minimo (MEI)	≥ 0.7
Fluidi pompati consentiti (altri fluidi a richiesta)	
Acqua di riscaldamento (secondo le direttive di progettazione Hoval ovv. VDI 2035)	•
Miscele acqua-glicole (con 20-40 % in vol. glicole e temperatura del fluido ≤ 40 °C)	Tenuta ad anello scorrevole speciale presupposta. Su richiesta.
Acqua di raffreddamento e acqua fredda	•
Olio termovettore	A richiesta
Campo d'impiego consentito	
Intervallo di temperatura con temperatura ambiente max +40 °C	-20...+140 °C (in funzione del fluido pompato)
Pressione nominale PN	16 bar (fino a +120 °C) 13 bar (fino a +140 °C)
Collegamento elettrico	
Alimentazione di rete	3~400 V ±10 %, 50 Hz

• = ammissibile, - = non ammissibile

Dati tecnici	
Motore/elettronica	
Motore EC ad alta efficienza (rendimenti superiori ai valori limite della categoria IE5 secondo la norma IEC 60034-30-2)	
Protezione integrale del motore	•
Grado di protezione	IP 55
Classe di isolamento	F
Emissione di interferenze	EN 61800-3
Resistenza alle interferenze	EN 61800-3
Materiali	
Corpo pompa	EN-GJL-250
Lanterna	EN-GJL-250
Girante	PPS-GF40
Albero	1.4122
Tenuta ad anello scorrevole	AQ1EGG
Altre tenute ad anello scorrevole	A richiesta

• = ammissibile, - = non ammissibile



Pompe a motore ventilato ad alta efficienza



Stratos GIGA con trasmettitore di pressione differenziale

Pompa inline ad alta efficienza con motore EC e adattamento elettronico delle prestazioni nel modello con motore ventilato. Versione come pompa centrifuga a bassa prevalenza monostadio con attacco flangiato e tenuta meccanica.

Stratos GIGA senza trasmettitore di pressione differenziale

Versione ...-R1 senza trasduttore di pressione differenziale

Dotazione speciale

Possibile per altri fluidi (tenuta ad anello scorrevole)

Accessori

Prestazioni e servizi



Messa in funzione obbligatoria pompa a motore ventilato

Messa in funzione e controllo del funzionamento

Messa in funzione obbligatoria - ogni ulteriore pompa

Messa in funzione e controllo del funzionamento (nello stesso ciclo di lavoro)

Cod. art.

CHF

a richiesta

a richiesta

a richiesta

a richiesta

a richiesta

a richiesta

Stratos GIGA B

Pompa monoblocco ad alta efficienza con motore EC e adattamento elettronico delle prestazioni nel modello con motore ventilato. Versione come pompa centrifuga a bassa prevalenza monostadio con attacco flangiato e tenuta meccanica.

Utilizzo

- Pompaggio di acqua di riscaldamento (secondo VDI 2035), acqua fredda e miscele di acqua/glicole senza sostanze abrasive negli impianti di riscaldamento, condizionamento e refrigerazione.
- Interfacce opzionali per la comunicazione bus tramite moduli IF

Modalità di funzionamento

- Δp -c per pressione differenziale costante
- Δp -v per pressione differenziale variabile
- Segnale di comando/interfaccia controllo PID (trasduttore esterno)
- Funzionamento servomotore (n =costante)

Livello di comando

Pulsante verde e display

Funzioni manuali

- Regolazione del valore nominale della pressione differenziale
- Regolazione del numero di giri (modalità di regolazione manuale)
- Impostazione del modo di funzionamento
- Regolazione pompa ON/OFF
- Configurazione di tutti i parametri di esercizio
- Conferma di errori

Funzioni di comando esterne

- Ingresso di comando «Prioritario Off»
- Ingresso di comando «scambio pompa esterno» (efficace solo con funzionamento a pompa doppia)
- Ingresso analogico 0-10 V, 0-20 mA per funzionamento come servomotore (DDC) e regolazione a distanza del valore nominale
- Ingresso analogico 2-10 V, 4-20 mA per funzionamento come servomotore (DDC) e regolazione a distanza del valore nominale
- Ingresso analogico 0-10 V per segnale del valore reale del sensore di pressione
- Ingresso analogico 2-10 V, 0-20 mA, 4-20 mA per segnale del valore reale del sensore di pressione

Funzioni di segnalazione e di visualizzazione

- Segnalazione cumulativa di blocco SSM
- Segnalazione cumulativa di funzionamento SBM

Scambio di dati

- Porta di comunicazione a infrarossi per lo scambio dati senza fili con monitor IR/chiavetta IR
- Vano per innesto di moduli IF Wilo (Modbus, BACnet, CAN, PLR, LON) per il collegamento al sistema di automazione degli edifici



	Δp -c	Pressione differenziale costante
	Δp -v	Pressione differenziale variabile
		Segnale di comando/interfaccia controllo PID (trasduttore esterno)
		Funzionamento come servomotore (n =costante)

Funzioni di protezione

- Protezione integrale del motore con elettronica di sgancio integrata
- Blocco accesso

Gestione pompa doppia (2 x pompa singola, solo applicazione tubo a Y)

- Funzionamento principale/di riserva (scambio pompe automatico per blocco)
- Funzionamento principale/di riserva scambio pompa dopo 24 ore
- Funzionamento in parallelo

Opzioni

- Variante ...-S1 con tenute meccaniche speciali

Informazioni generali - Direttiva ErP (sulla progettazione ecocompatibile)

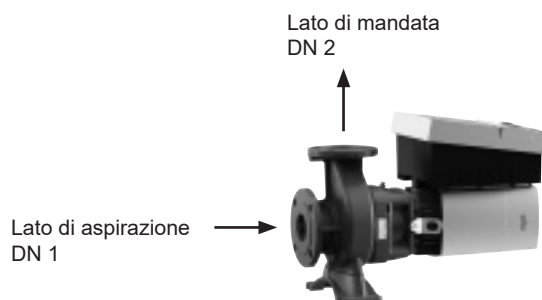
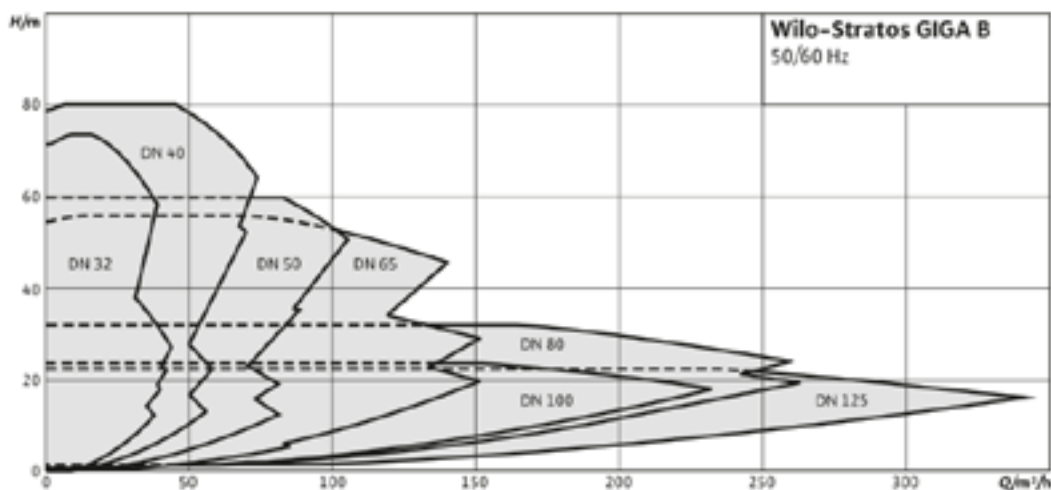
Il valore di riferimento MEI per le pompe per acqua più efficienti è ≥ 0.70 .

Dati tecnici	
Indice di efficienza minimo (MEI)	≥ 0.7
Fluidi pompabili consentiti (altri fluidi a richiesta)	
Acqua di riscaldamento (secondo le direttive di progettazione Hoval ovd. VDI 2035)	•
Miscele acqua-glicole (con 20-40 % in vol. glicole e temperatura del fluido ≤ 40 °C)	Tenuta ad anello scorrevole speciale presupposta. Su richiesta.
Acqua di raffreddamento e acqua fredda	•
Campo d'impiego consentito	
Intervallo di temperatura con temperatura ambiente max +40 °C	-20...+140 °C (in funzione del fluido pompato)
Pressione nominale PN	16 bar (fino a +120 °C) 13 bar (fino a +140 °C)
Collegamento elettrico	
Collegamento alla rete	3~400 V ±10 %, 50 Hz

• = ammissibile, - = non ammissibile

Dati tecnici	
Motore/elettronica	
Motore EC ad alta efficienza (rendimenti superiori ai valori limite della categoria IE4 secondo la norma IEC 60034-30)	
Protezione integrale del motore	•
Grado di protezione	IP 55
Classe di isolamento	F
Emissione di interferenze	EN 61800-3
Resistenza alle interferenze	EN 61800-3
Materiali	
Corpo pompa	EN-GJL-250
Lanterna	EN-GJL-250
Girante	PPS-GF40
Albero	1.4122
Tenuta ad anello scorrevole	AQ1EGG
Altre tenute ad anello scorrevole	A richiesta

• = ammissibile, - = non ammissibile



Pompe a motore ventilato ad alta efficienza



Stratos GIGA-B con trasmettitore di pressione differenziale

Pompa monoblocco ad alta efficienza con motore EC e adattamento elettronico delle prestazioni nel modello con motore ventilato. Versione come pompa centrifuga a bassa prevalenza monostadio con attacco flangiato e tenuta meccanica.

Stratos GIGA-B senza trasmettitore di pressione differenziale

Versione ...-R1 senza trasmettitore di pressione differenziale

Dotazione speciale

Possibile per altri fluidi
(tenuta ad anello scorrevole)

Accessori

Prestazioni e servizi



Messa in funzione obbligatoria pompa a motore ventilato

Messa in funzione e controllo
del funzionamento

Messa in funzione obbligatoria - ogni ulteriore pompa

Messa in funzione e controllo del
funzionamento (nello stesso ciclo di lavoro)

Cod. art.

CHF

a richiesta

a richiesta

a richiesta

a richiesta

a richiesta

a richiesta

Pompe a motore ventilato a risparmio energetico
Acqua di riscaldamento, acqua fredda, miscele di acqua e glicole

Veroline-IP-E

Pompa singola a motore ventilato in costruzione inline. Versione come pompa centrifuga a bassa prevalenza monostadio con attacco flangiato e tenuta meccanica. Risparmio di energia grazie all'adattamento elettronico delle prestazioni integrato.

Utilizzo

- Pompaggio di acqua di riscaldamento (secondo VDI 2035), acqua fredda e miscele di acqua/glicole senza sostanze abrasive negli impianti di riscaldamento, condizionamento e refrigerazione.
- Interfacce opzionali per la comunicazione bus tramite moduli IF

Modalità di funzionamento

- Δp -c per pressione differenziale costante
- Δp -v per pressione differenziale variabile
- Segnale di comando/interfaccia controllo PID (trasduttore esterno)
- Funzionamento come servomotore (n=costante)

Livello di comando

Pulsante verde e display

Funzioni manuali

- Regolazione del valore nominale della pressione differenziale
- Regolazione del numero di giri (modalità di regolazione manuale)
- Impostazione del modo di funzionamento
- Regolazione pompa ON/OFF
- Configurazione di tutti i parametri di esercizio
- Conferma di errori

Funzioni di comando esterne

- Ingresso di comando «Prioritario Off»
- Ingresso di comando «scambio pompa esterno» (efficace solo con funzionamento con pompa doppia)
- Ingresso analogico 0-10 V, 0-20 mA per funzionamento come servomotore (DDC) e regolazione a distanza del valore nominale
- Ingresso analogico 2-10 V, 4-20 mA per funzionamento come servomotore (DDC) e regolazione a distanza del valore nominale
- Ingresso analogico 0-10 V per segnale del valore reale del sensore di pressione
- Ingresso analogico 2-10 V, 0-20 mA, 4-20 mA per segnale del valore reale del sensore di pressione





Funzioni di segnalazione e di visualizzazione

- Segnalazione cumulativa di blocco SSM
- Segnalazione cumulativa di funzionamento SBM

Scambio di dati

- Interfaccia agli infrarossi per lo scambio di dati senza fili con monitor IR/chiavetta IR
- Vano per innesto di moduli IF Wilo (Modbus, BACnet, CAN, PLR, LON) per il collegamento al sistema di automazione degli edifici



	Δp -c	Pressione differenziale costante
	Δp -v	Pressione differenziale variabile
		Segnale di comando/interfaccia controllo PID (trasduttore esterno)
		Funzionamento come servomotore (n=costante)

Funzioni di protezione

- Protezione integrale del motore con elettronica di sgancio integrata
- Blocco di accesso

Gestione pompa doppia (pompa doppia ovv. 2 pompe singole)

- Funzionamento principale/di riserva (scambio pompe automatico per blocco)
- Funzionamento principale/di riserva scambio pompa dopo 24 ore
- Funzionamento in parallelo
- Funzionamento parallelo (attivazione e disattivazione del carico di punta ottimizzato dal punto di vista del rendimento)

Opzioni

- Versione ...-R1 senza trasduttore di pressione differenziale
- Variante ...-H5 con corpo PN 16 (dietro sovrapprezzo)
- Variante ...-S1/-S2 con tenuta meccanica speciale (dietro sovrapprezzo)

Informazioni generali - Direttiva ErP (sulla progettazione ecocompatibile)

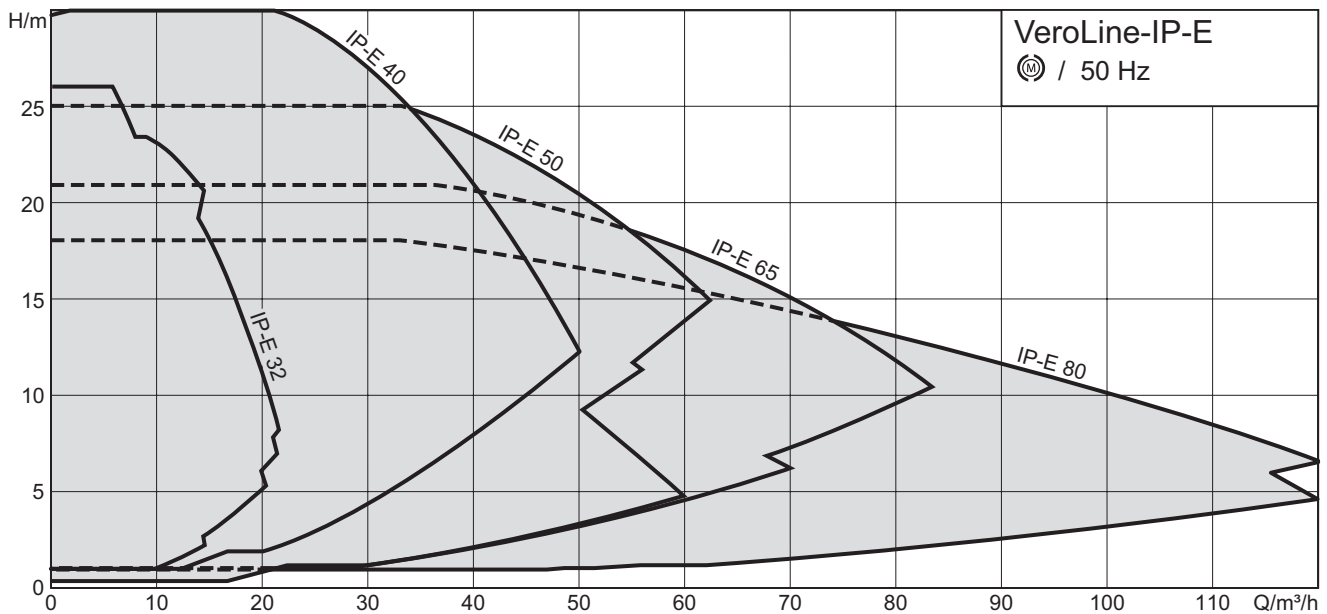
Il valore di riferimento MEI per le pompe per acqua più efficienti è ≥ 0.40 .

Dati tecnici	
Indice di efficienza minimo (MEI)	≥ 0.4
Fluidi pompati consentiti (altri fluidi a richiesta)	
Acqua di riscaldamento (secondo le direttive di progettazione Hoval ovv. VDI 2035)	•
Miscele acqua-glicole (con 20-40 % in vol. glicole e temperatura del fluido ≤ 40 °C)	Tenuta ad anello scorrevole speciale presupposta. Su richiesta.
Acqua di raffreddamento e acqua fredda	•
Olio termovettore	A richiesta
Campo d'impiego consentito	
Intervallo di temperatura con temperatura ambiente max +40 °C	-20...+120 °C (in funzione del fluido pompato)
Pressione nominale PN	10 bar
Collegamento elettrico	
Alimentazione di rete	3~400 V ±10 %, 50 Hz

• = ammissibile, - = non ammissibile

Dati tecnici	
Motore/elettronica	
Motore asincrono (rendimenti superiori ai valori limite della categoria IE4 secondo la norma IEC 60034-30)	
Protezione integrale del motore	•
Grado di protezione	IP 55
Classe di isolamento	F
Emissione di interferenze	EN 61800-3
Resistenza alle interferenze	EN 61800-3
Materiali	
Corpo pompa	EN-GJL-250
Lanterna	EN-GJL-250
Girante	PPO-GF30
Albero	1.4021 (AISI420)
Tenuta ad anello scorrevole	AQEGG
Altre tenute ad anello scorrevole	A richiesta

• = ammissibile, - = non ammissibile



Pompe a motore ventilato a risparmio energetico



VeroLine-IP-E con trasmettitore di pressione differenziale

Pompa singola a motore ventilato in costruzione inline. Versione come pompa centrifuga a bassa prevalenza monostadio con attacco flangiato e tenuta meccanica. Risparmio di energia grazie all'adattamento elettronico delle prestazioni integrato.

VeroLine-IP-E senza trasduttore di pressione differenziale

Versione ...-R1 senza trasduttore di pressione differenziale

Dotazione speciale

Possibile per altri fluidi
(tenuta ad anello scorrevole)

Kit trasduttore di pressione differenziale DDG

Per l'installazione successiva sulla pompa

Accessori

Prestazioni e servizi



Messa in funzione obbligatoria pompa a motore ventilato

Messa in funzione e controllo
del funzionamento

Messa in funzione obbligatoria - ogni ulteriore pompa

Messa in funzione e controllo del
funzionamento (nello stesso ciclo di lavoro)

Cod. art.

CHF

a richiesta

a richiesta

a richiesta

a richiesta

a richiesta

a richiesta

a richiesta

Pompe a motore ventilato a risparmio energetico Acqua di riscaldamento, acqua fredda, miscele di acqua e glicole

CronoLine-IL-E

Pompa singola a motore ventilato regolata elettronicamente, in costruzione inline, con attacco flangiato e adattamento automatico delle prestazioni.

Utilizzo

- Pompaggio di acqua di riscaldamento (secondo le direttive di progettazione Hoval ovv. VDI 2035), acqua fredda e miscele di acqua/glicole senza sostanze abrasive negli impianti di riscaldamento, condizionamento e refrigerazione.
- Interfacce opzionali per la comunicazione bus tramite moduli IF

Modalità di funzionamento

- Δp -c per pressione differenziale costante
- Δp -v per pressione differenziale variabile
- Segnale di comando/interfaccia controllo PID (trasduttore esterno)
- Funzionamento servomotore (n=costante)

Funzioni manuali

- Regolazione del valore nominale della pressione differenziale
- Regolazione del numero di giri (modalità di regolazione manuale)
- Impostazione del modo di funzionamento
- Regolazione pompa ON/OFF
- Configurazione di tutti i parametri di esercizio
- Conferma di errori

Funzioni di comando esterne

- Ingresso di comando «Prioritario Off»
- Ingresso di comando «scambio pompa esterno» (efficace solo con funzionamento con pompa doppia)
- Ingresso analogico 0-10 V, 0-20 mA per funzionamento come servomotore (DDC) e regolazione a distanza del valore nominale
- Ingresso analogico 2-10 V, 4-20 mA per funzionamento come servomotore (DDC) e regolazione a distanza del valore nominale
- Ingresso analogico 0-10 V per segnale del valore reale del sensore di pressione
- Ingresso analogico 2-10 V, 0-20 mA, 4-20 mA per segnale del valore reale del sensore di pressione





Funzioni di segnalazione e di visualizzazione

- Segnalazione cumulativa di blocco SSM
- Segnalazione cumulativa di funzionamento SBM

Scambio di dati

- Interfaccia agli infrarossi per lo scambio di dati senza fili con monitor IR/chiavetta IR
- Vano per innesto di moduli IF Wilo (Modbus, BACnet, CAN, PLR, LON) per il collegamento al sistema di automazione degli edifici



	Δp -c	Pressione differenziale costante
	Δp -v	Pressione differenziale variabile
		Segnale di comando/interfaccia controllo PID (trasduttore esterno)
		Funzionamento come servomotore (n=costante)

Funzioni di protezione

- Protezione integrale del motore con elettronica di sgancio integrata
- Blocco di accesso

Gestione pompa doppia (pompa doppia ovv. 2 pompe singole)

- Funzionamento principale/di riserva (scambio pompe automatico per blocco)
- Funzionamento principale/di riserva scambio pompa dopo 24 ore
- Funzionamento in parallelo
- Funzionamento parallelo (attivazione e disattivazione del carico di punta ottimizzato dal punto di vista del rendimento)

Opzioni

- Versione ...-R1 senza trasduttore di pressione differenziale
- Variante ...-L1 con girante in bronzo
- Variante ...-H1 con corpo in ghisa sferoidale

Accessori

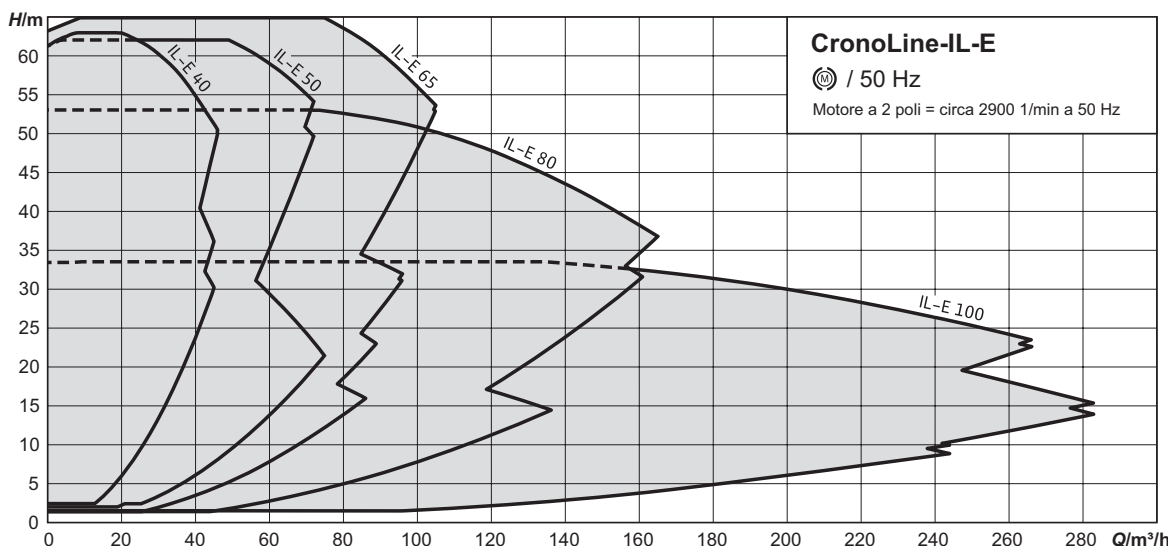
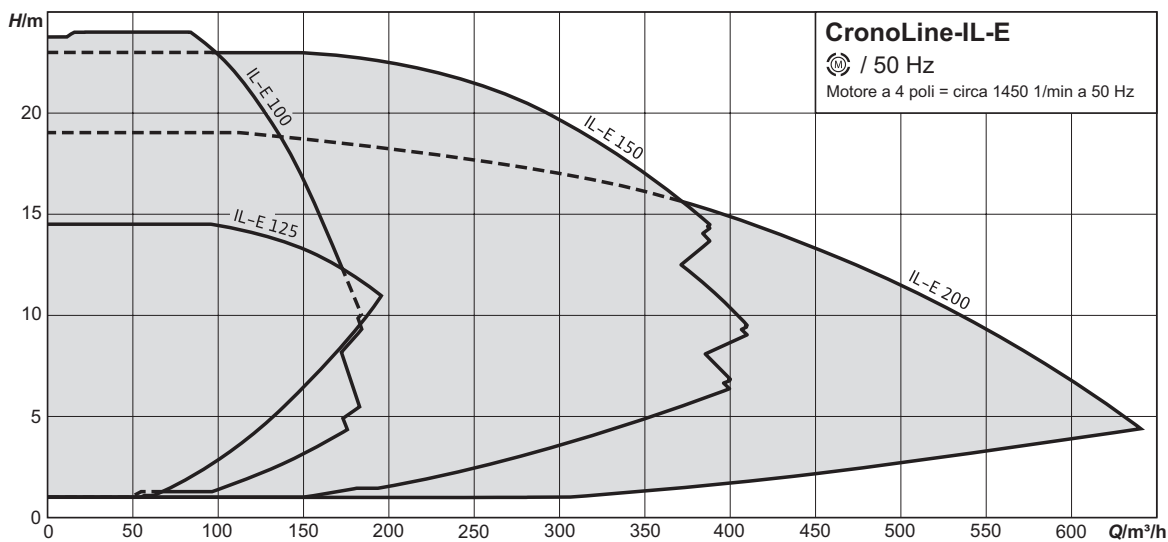
- 3 console con materiale di fissaggio per fondazione
- Monitor IR, chiavetta IR
- Modulo IF PLR per collegamento a PLR/convertitore porta di comunicazione
- Modulo IF LON per collegamento alla rete LONWORKS
- Modulo IF BACnet
- Modulo IF Modbus
- Modulo IF CANopen

Dati tecnici	
Indice di efficienza minimo (MEI)	≥ 0.4
Fluidi pompabili consentiti (altri fluidi a richiesta)	
Acqua di riscaldamento (secondo le direttive di progettazione Hoval ovd. VDI 2035)	•
Miscele acqua-glicole (con 20-40 % in vol. glicole e temperatura del fluido ≤ 40 °C)	Tenuta ad anello scorrevole speciale presupposta. Su richiesta.
Acqua di raffreddamento e acqua fredda	•
Olio termovettore	A richiesta
Campo d'impiego consentito	
Intervallo di temperatura con temperatura ambiente max +40 °C	-20...+140 °C (in funzione del fluido pompato)
Diametro nominale	DN 40-DN 100
Pressione nominale PN	16 bar (fino a +120 °C) 13 bar (fino a +140 °C)
Collegamento elettrico	
Collegamento alla rete	3~400 V ±10 %, 50 Hz

• = ammissibile, - = non ammissibile

Dati tecnici	
Motore/elettronica	
Motore asincrono (rendimenti superiori ai valori limite della categoria IE4 secondo la norma IEC 60034-30)	
Protezione integrale del motore	•
Grado di protezione	IP 55
Classe di isolamento	F
Emissione di interferenze	EN 61800-3
Resistenza alle interferenze	EN 61800-3
Materiali	
Corpo pompa	EN-GJL-250
Lanterna	EN-GJL-250
Girante	EN-GJL-200
Albero	1.4122
Tenuta ad anello scorrevole	AQEGG
Altre tenute ad anello scorrevole	A richiesta
Altre tenute ad anello scorrevole	A richiesta

• = ammissibile, - = non ammissibile



Pompa a motore ventilato a risparmio energetico



CronoLine-IL-E con e senza trasmettitore di pressione differenziale

Pompa singola a motore ventilato regolata elettronicamente, in costruzione inline, con attacco flangiato e adattamento automatico delle prestazioni.

Accessori

Prestazioni e servizi



**Messa in funzione obbligatoria
pompa a motore ventilato**
Messa in funzione e controllo
del funzionamento

Cod. art.

CHF

a richiesta

a richiesta

a richiesta

Pompe a motore ventilato a risparmio energetico
Acqua di riscaldamento, acqua fredda, miscele di acqua e glicole

CronoBloc-BL-E

Pompa singola a motore ventilato a regolazione elettronica in costruzione monoblocco con attacco flangiato e adattamento automatico della potenza

Utilizzo

- Pompaggio di acqua di riscaldamento (secondo le direttive di progettazione Hoval ovv. VDI 2035), acqua fredda e miscele di acqua/glicole senza sostanze abrasive negli impianti di riscaldamento, condizionamento e refrigerazione.
- Interfacce opzionali per la comunicazione bus tramite moduli IF

Modalità di funzionamento

- Δp -c per pressione differenziale costante
- Δp -v per pressione differenziale variabile
- Segnale di comando/interfaccia controllo PID (trasduttore esterno)
- Funzionamento come servomotore (n=costante)

Funzioni manuali

- Regolazione del valore nominale della pressione differenziale
- Regolazione del numero di giri (modalità di regolazione manuale)
- Impostazione del modo di funzionamento
- Regolazione pompa ON/OFF
- Configurazione di tutti i parametri di esercizio
- Conferma di errori

Funzioni di comando esterne

- Ingresso di comando «Prioritario Off»
- Ingresso analogico 0-10 V, 0-20 mA per funzionamento come servomotore (DDC) e regolazione a distanza del valore nominale
- Ingresso analogico 2-10 V, 4-20 mA per funzionamento come servomotore (DDC) e regolazione a distanza del valore nominale
- Ingresso analogico 0-10 V per segnale del valore reale del sensore di pressione
- Ingresso analogico 2-10 V, 0-20 mA, 4-20 mA per segnale del valore reale del sensore di pressione





Funzioni di segnalazione e di visualizzazione

- Segnalazione cumulativa di blocco SSM
- Segnalazione cumulativa di funzionamento SBM

Scambio di dati

- Interfaccia agli infrarossi per lo scambio di dati senza fili con monitor IR/chiavetta IR
- Vano per innesto di moduli IF Wilo (Modbus, BACnet, CAN, PLR, LON) per il collegamento al sistema di automazione degli edifici



	Δp -c	Pressione differenziale costante
	Δp -v	Pressione differenziale variabile
		Segnale di comando/interfaccia controllo PID (trasduttore esterno)
		Funzionamento come servomotore (n=costante)

Funzioni di protezione

- Protezione integrale del motore con elettronica di sgancio integrata
- Blocco di accesso

Gestione pompa doppia (2 pompe singole; solo applicazione tubo a Y)

- Funzionamento principale/di riserva (scambio pompe automatico per blocco)
- Funzionamento principale/di riserva scambio pompa dopo 24 ore
- Funzionamento in parallelo

Opzioni

- Variante ...-L1 con girante in bronzo (dietro sovrapprezzo)
- Variante ...-H1 con corpo in ghisa sferoidale (dietro sovrapprezzo)
- Variante ...-S1 con tenuta ad anello scorrevole (dietro sovrapprezzo)

Informazioni generali - Direttiva ErP (sulla progettazione ecocompatibile)

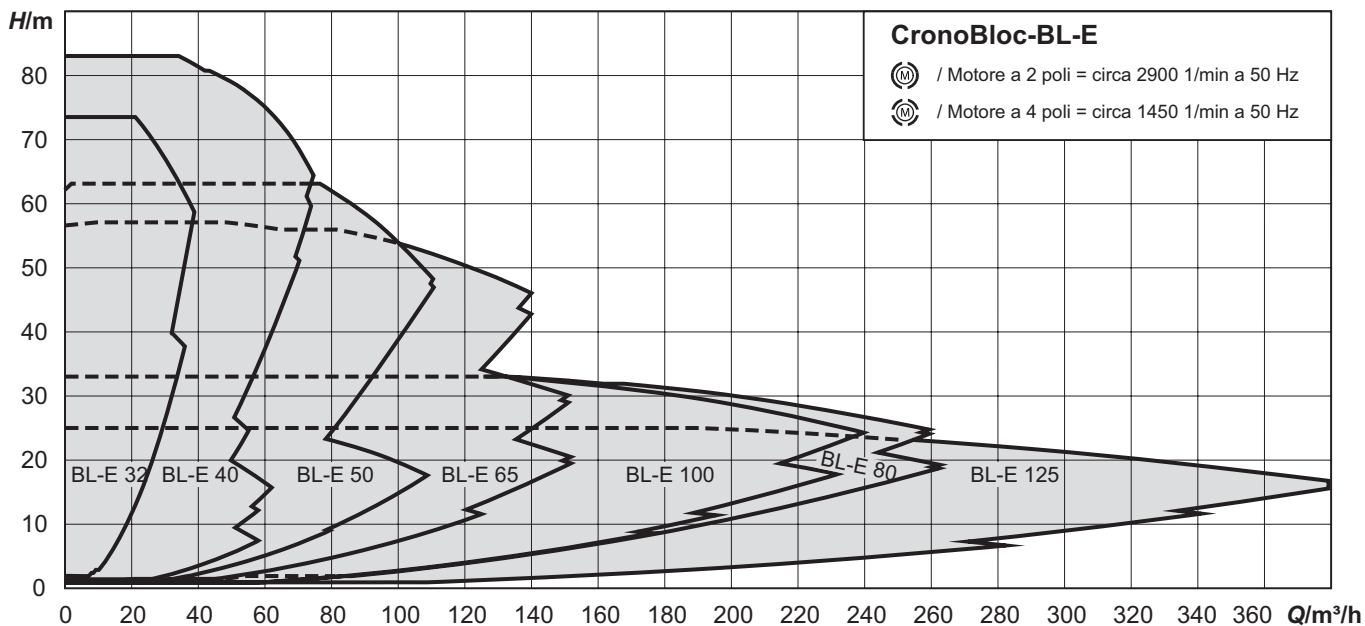
Il valore di riferimento MEI per le pompe per acqua più efficienti è ≥ 0.40 .

Dati tecnici	
Indice di efficienza minimo (MEI)	≥ 0.4
Fluidi pompati consentiti (altri fluidi a richiesta)	
Acqua di riscaldamento (secondo le direttive di progettazione Hoval ovv. VDI 2035)	•
Miscele acqua-glicole (con 20-40 % in vol. glicole e temperatura del fluido ≤ 40 °C)	Tenuta ad anello scorrevole speciale presupposta. Su richiesta.
Acqua di raffreddamento e acqua fredda	•
Olio termovettore	A richiesta
Campo d'impiego consentito	
Intervallo di temperatura con temperatura ambiente max +40 °C	-20...+140 °C (in funzione del fluido pompato)
Diametro nominale	DN 32-DN 125
Pressione nominale PN	16 bar (fino a +120 °C) 13 bar (fino a +140 °C)
Collegamento elettrico	
Collegamento alla rete	3~400 V ±10 %, 50 Hz

• = ammissibile, - = non ammissibile

Dati tecnici	
Motore/elettronica	
Motore asincrono (rendimenti superiori ai valori limite della categoria IE4 secondo la norma IEC 60034-30)	
Protezione integrale del motore	•
Grado di protezione	IP 55
Classe di isolamento	F
Emissione di interferenze	EN 61800-3
Resistenza alle interferenze	EN 61800-3
Materiali	
Corpo pompa	EN-GJL-250
Lanterna	EN-GJL-250
Girante	EN-GJL-200
Albero	1.4122
Tenuta ad anello scorrevole	AQ1EGG
Altre tenute ad anello scorrevole	A richiesta

• = ammissibile, - = non ammissibile



Pompa a motore ventilato a risparmio energetico



CronoBloc-BL-E con e senza trasduttore di pressione differenziale

Pompa singola a motore ventilato regolata elettronicamente, in costruzione monoblocco, con attacco flangiato e adattamento automatico delle prestazioni.

Kit trasduttore di pressione differenziale DDG

Per Stratos CronoBloc-BL-E
Segnale di uscita 0-10 V
Campo di misura max 2 bar
Comprendente:

- Trasduttore di pressione differenziale
- Cavo di collegamento adatto per il tipo della pompa
- Spirale di rame adatta al tipo di pompa
- Raccordo di fissaggio per tubazione aspirante e di mandata
- Materiale di fissaggio

Prestazioni e servizi



Messa in funzione obbligatoria pompa monoblocco

Messa in funzione e controllo del funzionamento

Cod. art.

CHF

a richiesta

a richiesta

a richiesta

VeroLine-IPL

Pompa a motore ventilato in costruzione inline con raccordo filettato o attacco flangiato

Utilizzo

- Pompaggio di acqua di riscaldamento (secondo le direttive di progettazione Hoval ovv. VDI 2035), acqua fredda e miscele di acqua/glicole senza sostanze abrasive negli impianti di riscaldamento, condizionamento e refrigerazione.

Opzioni

- Variante ...-H4 con flange PN 6/10
- Variante ...-H5 con corpo PN 16

Informazioni generali - Direttiva ErP (sulla progettazione ecocompatibile)

Il valore di riferimento MEI per le pompe per acqua più efficienti è ≥ 0.40 .



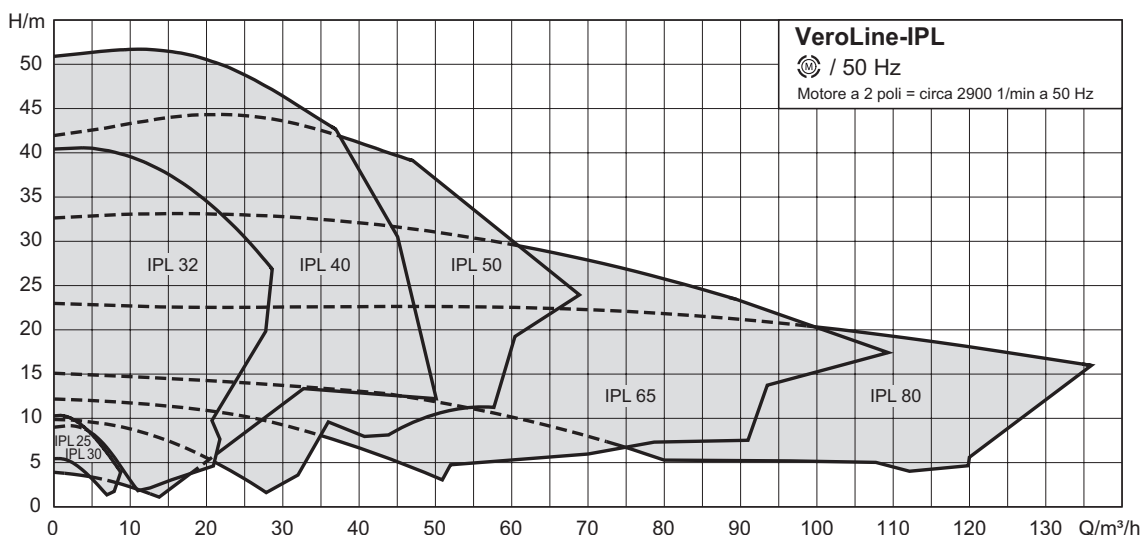
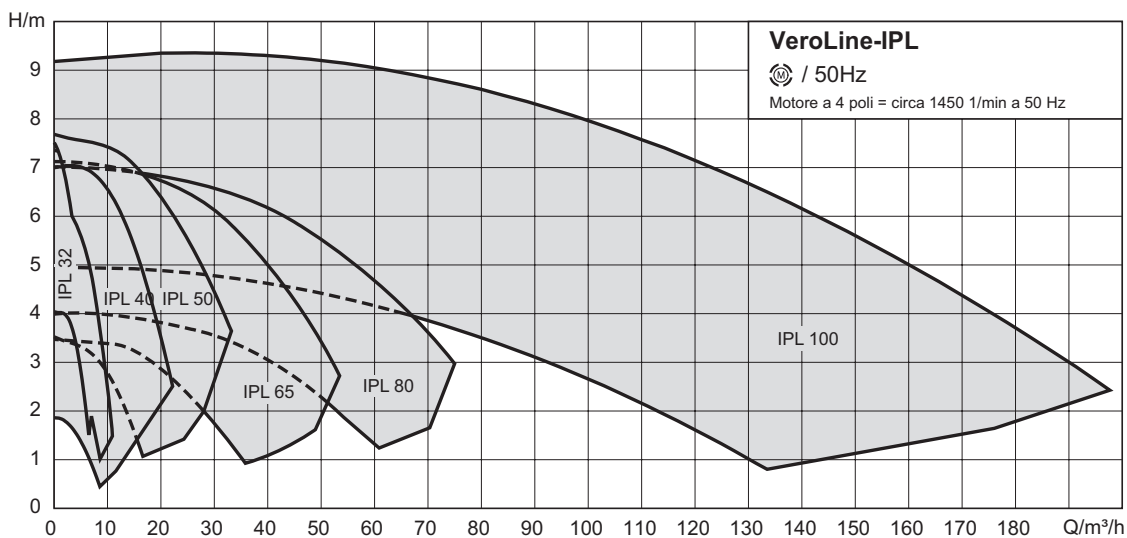
Numero di giri costante

Dati tecnici	
Indice di efficienza minimo (MEI)	≥ 0.4
Versione speciale con sensore a termistore (a richiesta)	
Acqua di riscaldamento (secondo le direttive di progettazione Hoval ovv. VDI 2035)	•
Miscele acqua-glicole (con 20-40 % in vol. glicole e temperatura del fluido ≤ 40 °C)	Tenuta ad anello scorrevole speciale presupposta. Su richiesta.
Acqua di raffreddamento e acqua fredda	•
Olio termovettore	A richiesta
Campo d'impiego consentito	
Intervallo di temperatura con temperatura ambiente max +40 °C	-20...+120 °C (in funzione del fluido pompato)
Pressione nominale PN	10 bar

• = ammissibile, - = non ammissibile

Dati tecnici	
Collegamento elettrico	
Collegamento alla rete	3~400 V ±10 %, 50 Hz
Motore/elettronica	
Motore asincrono IE2/IE3	
Grado di protezione	IP 55
Classe di isolamento	F
Emissione di interferenze	EN 61800-3
Resistenza alle interferenze	EN 61800-3
Materiali	
Corpo pompa	EN-GJL-250
Lanterna	EN-GJL-250
Girante	EN-GJL-200
Albero	1.4122
Tenuta ad anello scorrevole	AQEGG
Altre tenute ad anello scorrevole	A richiesta

• = ammissibile, - = non ammissibile



Pompa standard a motore ventilato

**VeroLine-IPL**

Motore a 4 poli = circa 1450 l/min a 50 Hz

Pompa a motore ventilato in costruzione in-line con raccordo filettato o attacco flangiato

Dotazione speciale

Possibile per altri fluidi (tenuta ad anello scorrevole)

Cod. art.

CHF

a richiesta

a richiesta

**VeroLine-IPL****Pompa standard a motore ventilato**

Motore a 2 poli = circa 2900 l/min a 50 Hz

Versione speciale con sensore a termistore

a richiesta

a richiesta

Accessori

a richiesta

Prestazioni e servizi

**Messa in funzione obbligatoria pompa a motore ventilato**

Messa in funzione e controllo del funzionamento

a richiesta

Messa in funzione obbligatoria - ogni ulteriore pompa

Messa in funzione e controllo del funzionamento (nello stesso ciclo di lavoro)

a richiesta

CronoLine-IL

Pompa a motore ventilato in costruzione inline con attacco flangiato

Utilizzo

- Pompaggio di acqua di riscaldamento (secondo le direttive di progettazione Hoval ovv. VDI 2035), acqua fredda e miscele di acqua/glicole senza sostanze abrasive negli impianti di riscaldamento, condizionamento e refrigerazione.

Opzioni

- Variante ...-L1 con girante in bronzo
- Variante ...-H1 con corpo in ghisa sferoidale (dietro sovrapprezzo)
- Variante ...-P4 per pressione di esercizio max di 25 bar

Informazioni generali - Direttiva ErP (sulla progettazione ecocompatibile)

Il valore di riferimento MEI per le pompe per acqua più efficienti è ≥ 0.40 .



Dati tecnici

Indice di efficienza minimo (MEI) ≥ 0.4

Fluidi pompabili consentiti (altri fluidi a richiesta)

Versione speciale con sensore a termistore (a richiesta)

Acqua di riscaldamento (secondo le direttive di progettazione Hoval ovd. VDI 2035)

Miscele acqua-glicole (con 20-40 % in vol. glicole e temperatura del fluido ≤ 40 °C)

Acqua di raffreddamento e acqua fredda

Olio termovettore

Campo d'impiego consentito

Intervallo di temperatura con temperatura ambiente max +40 °C

Diametro nominale

Pressione nominale *PN*

•

Tenuta ad anello scorrevole speciale presupposta. Su richiesta.

•

A richiesta

-20...+140 °C (in funzione del fluido pompato)

DN 32 - DN 250

16 bar

• = ammissibile, - = non ammissibile

Dati tecnici

Collegamento elettrico

Collegamento alla rete 3~400 V ± 10 %, 50 Hz

Motore/elettronica

Motore asincrono IE2/IE3

Grado di protezione IP 55

Classe di isolamento F

Materiali

Corpo pompa EN-GJL-250

Lanterna EN-GJL-250

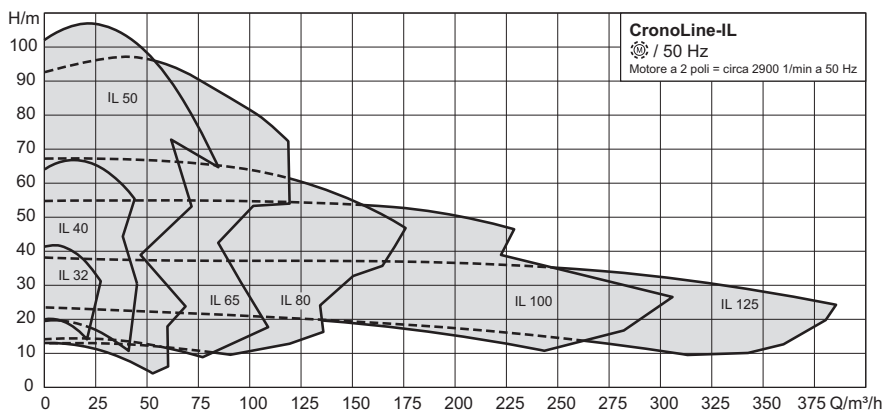
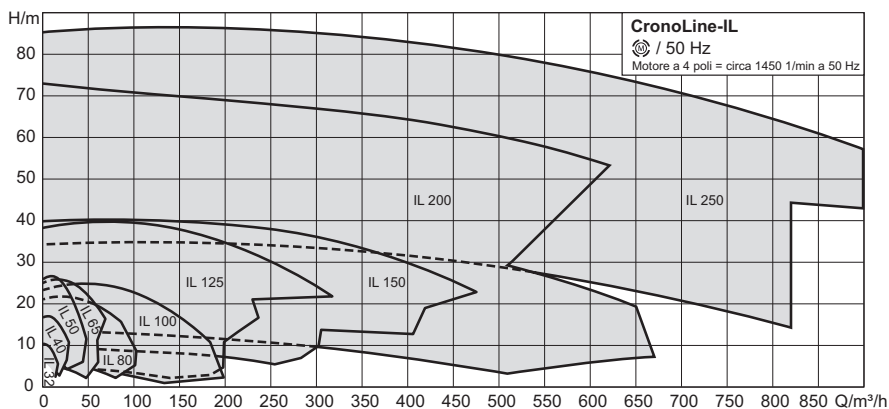
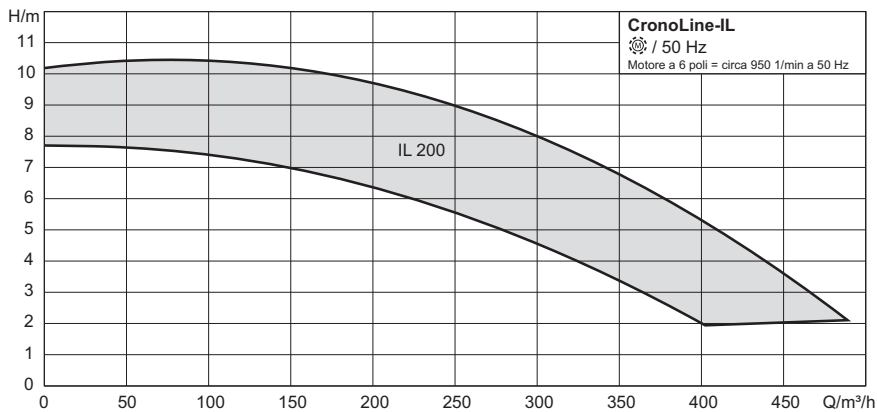
Girante EN-GJL-200

Albero 1.4122

Tenuta ad anello scorrevole AQEGG

Altre tenute ad anello scorrevole A richiesta

• = ammissibile, - = non ammissibile



Pompa a motore ventilato standard

**CronoLine-IL**

Pompa singola a motore ventilato in costruzione inline con attacco flangiato.

Versione speciale con sensore a termistore

Prestazioni e servizi

**Messa in funzione obbligatoria pompa a motore ventilato**

Messa in funzione e controllo del funzionamento

Cod. art.

CHF

a richiesta

a richiesta

a richiesta

CronoBloc-BL

Pompa a motore ventilato in costruzione monoblocco con attacco flangiato

Utilizzo

- Pompaggio di acqua di riscaldamento (secondo le direttive di progettazione Hoval ovv. VDI 2035), acqua fredda e miscele di acqua/glicole senza sostanze abrasive negli impianti di riscaldamento, condizionamento e refrigerazione.

Opzioni

- Variante ...-L1 con girante in bronzo (dietro sovrapprezzo)
- Variante ...-H1 con corpo in ghisa sferoidale (dietro sovrapprezzo)
- Altre tensioni e frequenze nonché omologazione ATEX a richiesta

Informazioni generali - Direttiva ErP (sulla progettazione ecocompatibile)

Il valore di riferimento MEI per le pompe per acqua più efficienti è ≥ 0.40 .

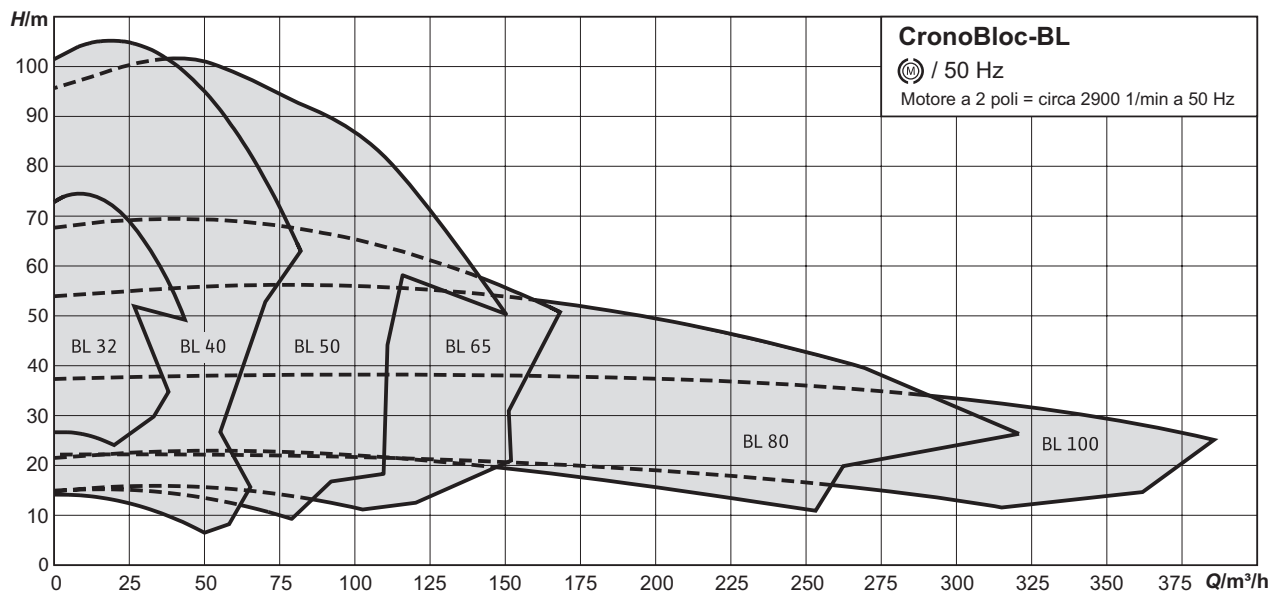
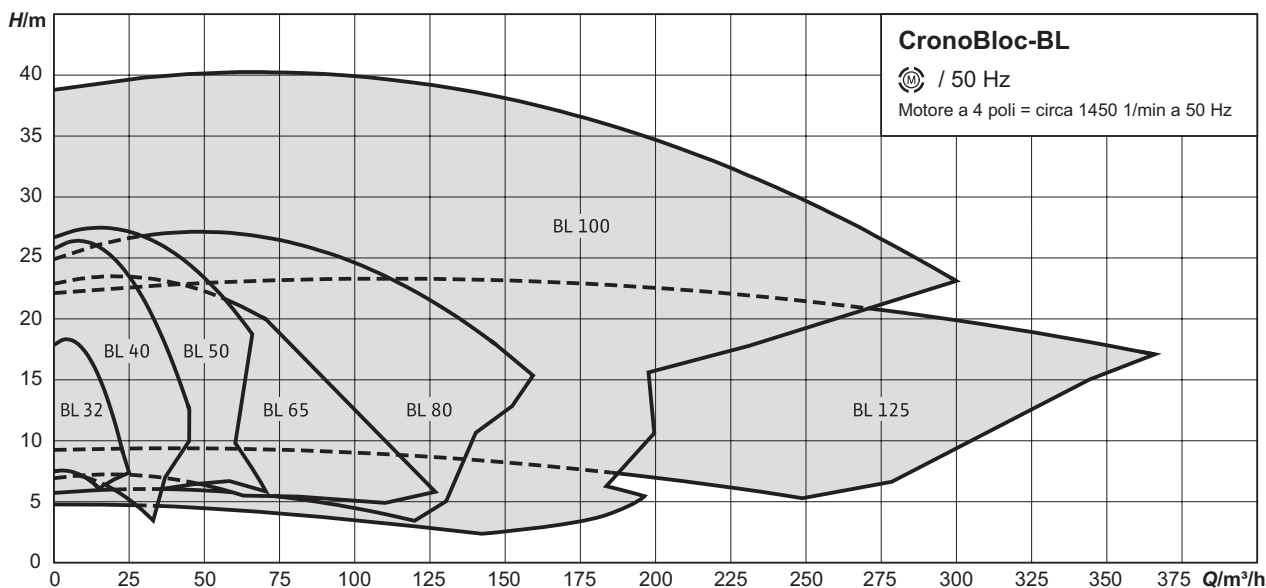


Dati tecnici	
Indice di efficienza minimo (MEI)	≥ 0.4
Versione speciale con sensore a termistore (a richiesta)	
Acqua di riscaldamento (secondo le direttive di progettazione Hoval ovv. VDI 2035)	•
Miscele acqua-glicole (con 20-40 % in vol. glicole e temperatura del fluido ≤ 40 °C)	Tenuta ad anello scorrevole speciale presupposta. Su richiesta.
Acqua di raffreddamento e acqua fredda	•
Olio termovettore	A richiesta
Campo d'impiego consentito	
Intervallo di temperatura con temperatura ambiente max +40 °C	-20...+140 °C (in funzione del fluido pompato)
Diametro nominale	DN 32-DN 125
Pressione nominale PN	16 bar

• = ammissibile, - = non ammissibile

Dati tecnici	
Collegamento elettrico	
Collegamento alla rete	3~400 V ±10 %, 50 Hz
Motore/elettronica	
Motore asincrono IE2/IE3	
Grado di protezione	IP 55
Classe di isolamento	F
Materiali	
Corpo pompa	EN-GJL-250
Lanterna	EN-GJL-250
Girante	EN-GJL-200
Albero	1.4122
Tenuta ad anello scorrevole	AQ1EGG
Altre tenute ad anello scorrevole	A richiesta

• = ammissibile, - = non ammissibile



Pompa monoblocco a motore ventilato

**CronoBloc-BL**

Pompa singola a motore ventilato, in costruzione monoblocco, con attacco flangiato.

Versione speciale con sensore a termistore

Prestazioni e servizi

**Messa in funzione obbligatoria pompa monoblocco**

Messa in funzione e controllo del funzionamento

Cod. art.

CHF

a richiesta

a richiesta

a richiesta

Indicazioni sulla validità

Queste indicazioni per la progettazione valgono per:

- pompe inline regolata elettronicamente della serie Stratos GIGA, IP-E, IL-E, BL-E
- Pompe inline non regolate delle serie IPL, IL

Selezione delle pompe

Le pompe a motore ventilato sono particolarmente adatte per tecnologie impiantistiche di grandi dimensioni con un'ampia gamma d'impiego nel settore dell'acqua calda e della climatizzazione/raffrescamento. La selezione tecnicamente corretta di una pompa comprende diversi settori:

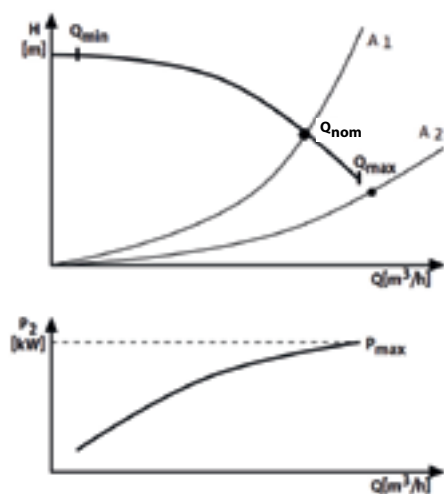
- Determinazione della grandezza della pompa per il raggiungimento del punto di lavoro
- Determinazione della serie per il soddisfacimento dei parametri di processo (ad es. pressione e temperatura)
- Determinazione dei materiali per il soddisfacimento della resistenza

I diagrammi caratteristici nella sezione di catalogo **Panoramiche delle serie** consentono una preselezione grossolana della serie e quindi un ritrovamento più rapido della grandezza costruttiva adatta all'interno della rispettiva serie. Nella zona marginale dei diagrammi caratteristici, dal punto di vista idraulico sono spesso adatte pompe di serie diverse. La scelta esatta della dimensione della pompa è possibile solo sulla base delle curve caratteristiche singole della pompa. Queste sono riportate all'interno del catalogo e nel software di progettazione Wilo (www.wilo-select.com).

La sezione di catalogo **Dati tecnici** dà informazioni sui limiti d'impiego in termini di pressione, temperatura e possibili materiali. Inoltre questa parte del catalogo fornisce informazioni sulla dotazione della pompa.

Curva caratteristica della pompa

Il punto di lavoro di una pompa progettata in modo ottimale rientra nel suo campo di rendimento migliore. Nel punto di lavoro esiste un equilibrio tra l'offerta di potenza della pompa (curva P) e il consumo di potenza della rete di tubazioni (curva A₁). Per tutte le linee caratteristiche raffigurate è necessario tener conto delle tolleranze secondo la ISO 9906:2012-3B.



Nelle pompe di riscaldamento si tratta del fabbisogno di calore normalizzato dell'edificio. Tutti gli altri punti di lavoro che si impostano nel caso applicativo pratico, si trovano alla sinistra del punto di lavoro Qnom sulla curva caratteristica della pompa. Pertanto la pompa lavora nel campo del suo migliore rendimento. Se la resistenza effettiva del tubo dovesse essere inferiore a quella prevista per la selezione del tubo, il punto di lavoro può trovarsi al di fuori della curva caratteristica della pompa (figura 1, curva A2). Ciò può provocare una potenza assorbita inammissibilmente alta per il motore selezionato e quindi un sovraccarico. In questo caso è necessario rideterminare il punto di lavoro ed eventualmente utilizzare una pompa più potente.

La portata in volume minima Qmin di una pompa a motore ventilato standard è pari a 10 % di Qmax. La portata in volume minimo Qmin di una pompa a motore ventilato regolata elettronicamente può essere rilevata con la seguente formula:

$$Q_{min} = 10 \% \times Q_{max} \text{ pompa} \times \frac{\text{Numero di giri reale}}{\text{Numero di giri max}}$$

La suddivisione delle curve caratteristiche per la selezione delle pompe e soprattutto della potenza può essere impiegata se si conosce in modo affidabile il punto di lavoro. Se non si conosce in modo affidabile il punto di lavoro, consigliamo per principio di scegliere la pompa con la massima potenza elettrica.

Il migliore rendimento si ottiene all'incirca tra il secondo e il terzo terzo della curva caratteristica della pompa oppure è rappresentato nel diagramma delle curve caratteristiche. Il progettista deve trovare un punto di lavoro di progetto che soddisfi i massimi requisiti.

Cavitazione

La scelta corretta della pompa consente anche di evitare la cavitazione. Ciò deve essere considerato soprattutto nei sistemi aperti (ad es. con torre di raffreddamento) oppure in presenza di temperature molto elevate e basse pressioni di sistema.

Il calo di pressione in un liquido che scorre, ad es. a causa di resistenze del tubo, della modifica della velocità assoluta e dell'altezza geodatica, provoca la formazione di bolle di vapore locali all'interno del liquido, quando la pressione statica diminuisce fino alla pressione di vapore del liquido.

Le bolle di vapore vengono trascinate via dal flusso e di dissolvono di colpo, quando sul percorso del fluido la pressione statica supera nuovamente la pressione del vapore.

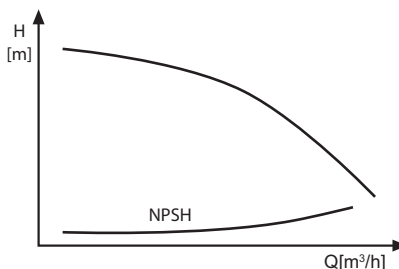
Questo processo viene chiamato cavitazione. La dissoluzione delle bolle di vapore avviene con la formazione di microgetti che, in occasione dell'impatto su superfici della parete, provocano distruzioni da perforazione del materiale.

Per evitare la cavitazione è pertanto necessario assicurare un corretto mantenimento della pressione. Se la pressione di mandata disponibile nell'impianto, anche chiamata pressione statica, supera l'altezza di alimentazione (altezza della pressione di mantenimento o NPSH) necessaria per la pompa, è necessario stabilire almeno un equilibrio con misure idonee. A tale scopo è consigliabile:

- Aumento della pressione statica (disposizione delle pompe)
- Abbassamento della temperatura del fluido (pressione del vapore ridotta pD)
- Scegliere una pompa con un'altezza della pressione di mantenimento minore (NPSH) (di regola: pompa più grande)

Altezza della pressione di mantenimento (NPSH)

L'altezza della pompa di mantenimento (NPSH) varia in funzione della pompa e viene rappresentata nel diagramma delle curve caratteristiche della pompa. I valori NPSH si riferiscono al rispettivo diametro massimo della girante. Per tener conto di eventuali insicurezze nella progettazione del punto di lavoro, in occasione della selezione della pompa i valori devono essere aumentati con un **supplemento di sicurezza di 0.5 m**.



Serie

Una pompa adatta dal punto di vista idraulico deve inoltre soddisfare le condizioni di esercizio necessarie. A tale scopo deve essere

innanzitutto controllata la temperatura di esercizio massima consentita e la pressione di esercizio.

Struttura

Le pompe inline Wilo sono pompe centrifughe a bassa pressione monostadio in costruzione inline con tronchetti di aspirazione e bocchettoni di mandata dello stesso diametro nominale con motore

normalizzato IEC raffreddato ad aria. Flange PN 16 con manometri R 1/8. Il corpo della pompa è dotato di serie di piedini.

Materiali

La selezione dei materiali per tutti i componenti della pompa a contatto con il fluido influisce sulla resistenza chimica della pompa. La tabella «Materiali» offre una panoramica dei componenti più importanti.

Oltre alla resistenza, nelle pompe a motore ventilato è particolarmente importante la funzionalità della tenuta ad anello scorrevole.

Materiali								
Fluidi pompati	Limiti di temperatura	Materiali corpo/ girante			Guarnizione dell'albero Tenuta ad anello scorrevole			
	(le temperature di esercizio massime consentite e le pressioni di esercizio delle serie devono essere impostate)	Ghisa grigia/ ghisa grigia	Ghisa grigia/bronzo ovv. plastica ¹⁾	Standard: AQEGG	S1: Q1Q1X4GG	S2: AQVGG	EPDM	Viton/HNBR
Acqua di riscaldamento (secondo VDI 2035) (Conducibilità <300 µs, silicati <10 mg/l, contenuto solido <10 mg/l)	Fino a 140 °C	•	-	•	-	-	•	-
Acqua di raffreddamento e acqua fredda	Fino a -20 °C	•	-	•	-	-	•	-
Salamoia anorganica pH > 7.5 inibita	Fino a 30 °C	•	-	•	-	-	•	-
Miscela acqua-glicole 20-40 % in vol. di glicole	Da -20 °C a 40 °C	•	-	•	-	-	•	-
Miscela acqua-glicole 20-40 % in vol. di glicole	Da 40 °C a 90 °C	•	-	-	o	-	-	o
Miscela acqua-glicole 40-50 % in vol. di glicole	Da -20 °C a 90 °C	•	-	-	o	-	-	o
Miscela acqua-glicole 20-50 % in vol. di glicole	Da 90 °C a 120 °C	•	-	-	o	-	-	o
Acqua con percentuali di olio	Da 0 °C a 90 °C	•	-	-	-	o	-	o
Olio minerale (osservare le norme operative relative alla protezione antideflagrante)	Da -20 °C a 140 °C	•	-	-	-	o	-	o
Acqua di piscina (Contenuto di cloruro <250 mg/l, pompa installata a monte del filtro, il contatto della pompa con disinfettanti in forma concentrata deve essere escluso)	Fino a 35 °C	-	o	-	o	-	-	o
Acqua per estinzione incendi	Fino a 30 °C	-	o	-	o	-	-	o

• = standard, o = dotazione speciale

¹⁾ Nelle serie IPL, IP-E giranti in plastica di serie, IPL in parte con girante in ghisa grigia

Tenuta ad anello scorrevole

Una tenuta ad anello scorrevole è presente di serie in tutte le pompe a motore ventilato Wilo. Le tenute ad anello scorrevole sono guarnizioni dinamiche e vengono utilizzate per la chiusura a tenuta di alberi rotanti con pressioni medie fino a elevate. L'area di tenuta dinamica della tenuta ad anello scorrevole è composta da superfici spianate e resistenti all'usura (ad es. anelli in carburo di silicio e/o carbone), che vengono compresse da forze assiali. L'anello scorrevole ruota con l'albero, mentre il controanello è disposto in modo stazionario nel corpo. Gli anelli vengono premuti l'uno sull'altro tramite una molla e la pressione del liquido.



Durante l'esercizio di regola non si verificano praticamente mai perdite per sgocciolamento e non sono necessari lavori di manutenzione. La durata media, vale a dire con condizioni di esercizio e dell'acqua medie, è compresa fra 2 e 4 anni, dove le condizioni estreme (imbrattamento, aggiunte e surriscaldamento) possono ridurre drasticamente la durata.

Importante

Le tenute ad anello scorrevole sono pezzi soggetti a usura. Il funzionamento a secco non è consentito e provoca la distruzione delle superfici di tenuta. La tenuta ad anello scorrevole AQEGG impiegata di serie da Wilo può essere utilizzata per acqua di riscaldamento in conformità a VDI 2035, per acqua di raffreddamento e acqua fredda. Negli impianti che sono costruiti secondo lo stato dell'arte, in condizioni normali dell'impianto si può presumere la compatibilità della guarnizione standard/tenuta ad anello scorrevole standard con il fluido pompato. Particolari circostanze (ad es. solidi, oli o sostanze che intaccano l'EPDM nel fluido pompato, percentuali d'aria nel sistema e simili) eventualmente richiedono guarnizioni speciali. Le miscele di glicole richiedono speciali tenute ad anello scorrevole tipo Q1Q1X4GG.

Inoltre al di fuori dei suddetti parametri possono verificarsi separazioni di silicato che danneggiano le guarnizioni di serie. Per i casi d'impiego al di fuori di questi limiti, a richiesta sono disponibili versioni speciali. In caso di impiego di additivi come ad es. glicole o di contaminazioni con olio, oltre all'idoneità della tenuta ad anello scorrevole deve essere esaminata anche un'eventuale correzione di potenza necessaria (in caso di aggiunte di glicole a partire da una percentuale in volume del 20 %).

Tramite la seguente formula è possibile individuare il fabbisogno di potenza P_2 di una pompa:

$$P_2 = \frac{\rho \times Q \times H}{367 \times \eta}$$

P_2 Fabbisogno di potenza [kW]

ρ Densità [kg/dm³]

Q Portata [m³/h]

H Prevalenza [m]

η Rendimento della pompa (ad es. 0.8 con 80 %)

Tenuta ad anello scorrevole - codice materiale

I materiali di una tenuta ad anello scorrevole vengono descritti mediante un codice a 5 cifre. La tabella «Dati tecnici» delle pompe a motore ventilato contengono il codice di ogni serie. Le cifre si riferiscono ai seguenti componenti della guarnizione:

- 1: Anello scorrevole
- 2: Controanello
- 3: Guarnizioni secondarie
- 4: Molla
- 5: Altri componenti

I materiali tipici sono per:

- 1: **A** Grafite (impregnata con antimonio)
B Grafite (impregnata con resina sintetica), per alimenti
Q Carburo di silicio
- 2: **Q** Carburo di silicio
- 3: **E** EPDM
E3 EPDM, per alimenti
V Viton
X4 HNBR
- 4: **G** Acciaio inossidabile
- 5: **G** Acciaio inossidabile

La guarnizione standard nelle pompe a motore ventilato Wilo è **AQEGG**. Viene impiegata con acqua di riscaldamento secondo la VDI 2035, acqua di raffreddamento e acqua fredda. Le miscele di glicole richiedono speciali tenute ad anello scorrevole tipo Q1Q1X4GG.

Rivestimento in cataforesi

Le pompe a motore ventilato Wilo sono provviste di serie di un rivestimento in cataforesi (eccezioni: serie IPS, IPH-O, IPH-W, IP-Z). I componenti esterni soggetti a corrosione, come le viti a testa esagonale, i giunti ecc., sono cromati.

I vantaggi di questo rivestimento stanno nella resistenza alla corrosione nei confronti di un'atmosfera aggressiva come ad es. umidità dell'aria,

condensazione, ambiente salino e sostanze chimiche. Per evitare problemi di ruggine, le pompe con parti in ghisa con rivestimento in cataforesi ovvero componenti cromati sono adatte per applicazioni di riscaldamento e climatizzazione/refrigerazione sia in caso di installazione all'interno che all'esterno (in caso di installazione all'esterno è necessario un motore speciale). Inoltre offrono il vantaggio di ridotti costi di manutenzione e lunghe durate.

AVVERTENZE PER L'INSTALLAZIONE

Luogo di montaggio

Le pompe standard devono essere installate in un ambiente protetto dagli agenti atmosferici, esente da gelate e polvere, ben ventilato e non a rischio di esplosioni.

Posizioni di montaggio

Le tubazioni e la pompa devono essere montate senza tensione. Le tubazioni devono essere fissate in modo da far sì che la pompa non sostenga il peso della tubazione. A monte e a valle della pompa deve essere previsto un tratto di smorzamento sotto forma di una tubazione diritta. La lunghezza deve essere pari ad almeno $5 \times DN$ della flangia della pompa (figura 1). Questa misura serve per evitare la cavitazione di flusso.

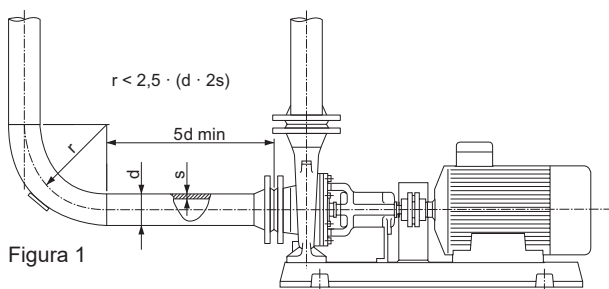


Figura 1

Le pompe inline sono concepite per l'installazione diretta in tubazioni orizzontali e verticale (figura 2). L'installazione con il motore e la cassetta terminale rivolti verso il basso non è consentita. In caso di direzione del flusso del fluido pompato verso il basso, il motore deve essere ruotato allentando le viti di fissaggio. In tal caso deve essere evitato di danneggiare la guarnizione del corpo. La valvola di disaerazione della pompa deve essere sempre rivolta verso l'alto.

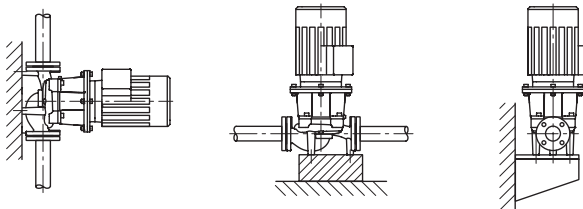


Figura 2

A partire da una potenza del motore di 18.5 kW, le pompe (non regolate*) devono essere installate solo con albero della pompa verticale (figura 3). Le pompe installate verticalmente devono essere appoggiate sul basamento pompa, preferibilmente su fondamenti di calcestruzzo.

* pompe regolate con CF installato a partire da 15 kW

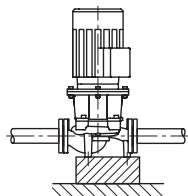


Figura 3

Installazione su fondamenti di pompe

Grazie all'installazione della pompa su una fondazione con supporti elastici è possibile migliorare l'isolamento del suono intrinseco verso l'edificio. Per proteggere la pompa in caso di arresto dai danni ai cuscinetti dovuti a vibrazioni provocati da altri gruppi (ad es. in un impianto con più pompe ridondanti), ogni pompa dovrebbe essere installata su fondamenti proprie.

Se delle pompe vengono installate su solai, è assolutamente consigliabile il supporto elastico. È necessaria una particolare cura nel caso di pompe a velocità variabile. All'occorrenza viene consigliato di incaricare della progettazione e configurazione un tecnico acustico edile, tenendo conto di tutti i criteri rilevanti dal punto di vista edile e acustico.

Gli elementi elastici devono essere scelti in base alla minima frequenza di eccitazione. Questa è per lo più il numero di giri. In caso di numero di giri variabile, si deve prevedere il numero di giri minimo. La frequenza di eccitazione più bassa dovrebbe essere almeno doppia rispetto alla frequenza naturale del supporto elastico per ottenere almeno un grado di isolamento del 60 %. Pertanto la rigidità elastica degli elementi elastici deve essere tanto più piccola quanto più basso è il numero di giri. In genere con un numero di giri di 3000 min^{-1} e più, possono essere utilizzati pannelli in sughero naturale, con un numero di giri tra 1000 e 3000 min^{-1} , elementi in gomma-metallo, e con un numero di giri inferiore a 1000 min^{-1} , molle a elica. Nella realizzazione della fondazione è necessario assicurare che non si creino ponti acustici attraverso l'intonaco, le piastrelle o costruzioni ausiliari, che rendono inefficace l'effetto di isolamento o lo riducono fortemente. Per i raccordi delle tubazioni deve essere tenuto conto della deformazione elastica degli elementi elastici sotto il peso della pompa e delle fondamenti. Il progettista/l'azienda incaricata del montaggio deve assicurare che i raccordi per tubi sulla pompa vengono eseguiti completamente senza tensione, senza influssi di massa o di oscillazione sul corpo della pompa. A tale scopo è utile l'impiego di compensatori.

Misure contro la diffusione del suono trasmesso nell'acqua e del suono intrinseco attraverso le tubazioni (figura 4 - pagina seguente)

Per ridurre la trasmissione del suono attraverso le tubazioni si sono affermati i compensatori di dilatazione in gomma. Per far sì che il compensatore possa raggiungere il suo effetto insonorizzante, sul lato da proteggere della tubazione deve essere presente un sufficiente punto fisso che deve essere separato dalla fondazione supportata elasticamente. In tal caso devono essere assolutamente osservate le istruzioni per l'installazione del produttore del compensatore. Nella selezione del compensatore deve essere tenuto conto della termostabilità e degli ingredienti nel fluido pompato. All'occorrenza è necessario utilizzare altre forme costruttive, ad es. compensatori a soffietto metallico.

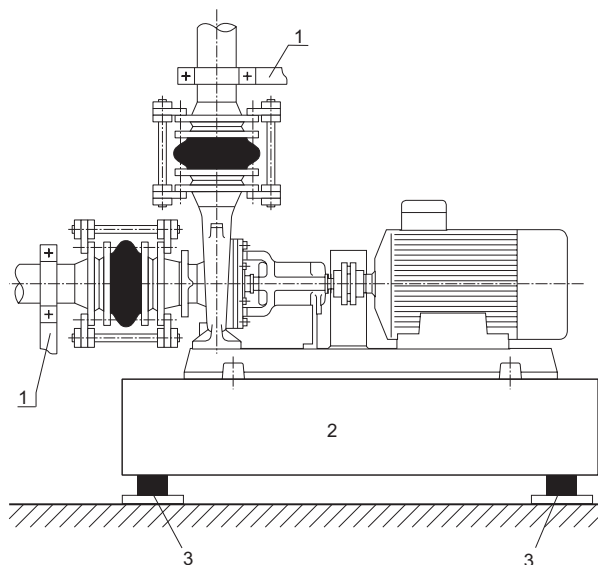


Figura 4
1 = Punto fisso della tubazione
2 = Fondamenta di calcestruzzo come massa di stabilizzazione
3 = Elementi a molla fissati con tasselli o incollati

Particolari misure di disaccoppiamento acustico devono essere prese in considerazione in luoghi di installazione sensibili al rumore come centrali sul tetto, scuole, sale per concerti o cinema. Per il valore consentito dei livelli di rumore in sale di attesa devono tra l'altro essere osservate le seguenti prescrizioni:

- DIN 4109 Protezione acustica nell'edilizia del soprassuolo
- VDI 2062 Isolamento vibrazionale
- VDI 2715 Riduzione del rumore su impianti di riscaldamento per acqua calda
- VDI 3733 Rumori nelle tubazioni
- VDI 3743 Valori caratteristici di emissione di pompe

Distanze e spazi liberi

La pompa deve essere montata in un punto ben accessibile in modo che possano essere utilizzati mezzi per il sollevamento di carichi omologati. La distanza assiale minima tra la cuffia del ventilatore del motore e una parete ovv. un soffitto deve essere almeno pari a 200 mm più diametro della cuffia del ventilatore.

Isolamento termico di pompe (figura 5)

Negli impianti che vengono isolati termicamente deve essere isolato solo il corpo della pompa, ma non la lanterna.

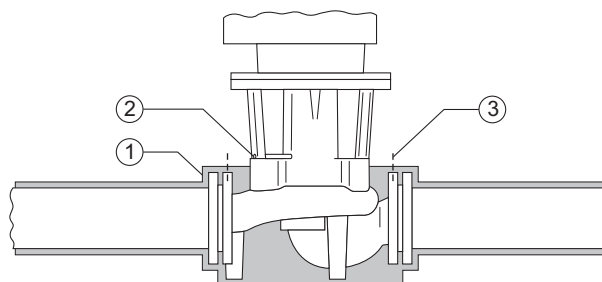


Figura 5
1 = Isolamento termico
2 = Disaerazione
3 = Aperture di misurazione pressione

Valori di emissione sonora attesi per pompe inline (valori orientativi)

Potenza del motore P _N [kW]	Livello di pressione acustica pA (dB) ¹⁾				
	Pompa con motore trifase senza regolazione del numero di giri				
	Funzionamento singolo	Funzionamento doppio	Funzionamento singolo	Funzionamento doppio	Funzionamento singolo
	Pompe a 2 poli		Pompe a 4 poli		Pompe a 6 poli
0.09	-	-	39	-	-
0.12	50	53	43	46	-
0.18	51	54	43	46	-
0.25	54	57	47	50	-
0.37	54	57	47	50	-
0.55	54	57	51	54	-
0.75	60	63	51	54	-
1.1	60	63	53	56	-
1.5	67	70	55	58	-
2.2	67	70	59	62	-
3.0	67	70	59	62	-
4.0	67	70	59	62	-
5.5	71	74	63	66	65
7.5	71	74	63	66	68

¹⁾ Valore medio spaziale di livelli di pressione acustica su una superficie di misurazione a forma parallelepipedica a una distanza di 1 m dalla superficie del motore

Valori di emissione sonora attesi per pompe inline
(valori orientativi)

Potenza del motore P _N [kW]	Livello di pressione acustica pA (dB) ¹⁾ Pompa con motore trifase senza regolazione del numero di giri				
	Funzionamento singolo	Funzionamento doppio	Funzionamento singolo	Funzionamento doppio	Funzionamento singolo
	Pompe a 2 poli		Pompe a 4 poli		Pompe a 6 poli
11.0	74	77	65	68	-
15.0	74	77	65	68	-
18.5	74	77	71	74	-
22.0	76	79	71	74	-
30.0	79	82	72	75	-
37.0	79	82	73	76	-
45.0	-	-	73	76	-
55.0	-	-	74	77	-
75.0	-	-	72	-	-
90.0	-	-	70	-	-
110.0	-	-	72	-	-
132.0	-	-	72	-	-
160.0	-	-	72	-	-
200.0	-	-	73	-	-

¹⁾ Valore medio spaziale di livelli di pressione acustica su una superficie di misurazione a forma parallelepipedica a una distanza di 1 m dalla superficie del motore

Azionamento elettrico

Le **potenze nominali** e i valori di esercizio indicati in questa parte del catalogo per pompe a motore ventilato sono validi con una frequenza nominale di 50 Hz, una tensione nominale di 230/400 V fino a 3 kW ovv. 400/690 V a partire da 4 kW, una temperatura del liquido refrigerante (KT) di max 40 °C e un'altezza di installazione fino a 1000 m s.l.m.

Nei casi che non rientrano in questi parametri, la potenza nominale deve essere ridotta, ovvero è necessario scegliere un tipo di motore più grande o una classe termica superiore.

Tutte le pompe a motore ventilato Wilo sono dotate di serie di motori elettrici che soddisfano la norma IEC in termini di potenza

ed esecuzione. Una limitazione è presente solo nei casi in cui, a causa della forma costruttiva della pompa, un accoppiamento con un motore standard non è possibile. In quel caso vengono utilizzati motori con un albero prolungato.

Graduazioni del numero di giri/numeri di giri di esercizio consueti

Numero poli	50 Hz
2	2900 1/min
4	1450 1/min
6	950 1/min

Tecnologia motore

A partire da una tecnologia del motore di 0.75 kW, le pompe a motore ventilato Wilo sono dotate di serie di motori IE2 o IE3 con una maggiore efficienza energetica (Wilo-Stratos GIGA con motori EC ad alta efficienza con rendimenti superiori ai valori limite IE4).

Per una potenza del motore inferiore a 0.75 kW, Wilo offre di serie motori elettrici con rendimenti ottimizzati.

Protezione motore

La scelta della protezione del motore corretta è determinante per la durata e sicurezza operativa di una pompa di circolazione. Nelle pompe a velocità commutabile i salvamotore non sono più consigliabili, poiché i motori di queste pompe presentano correnti nominali diverse nei vari stadi e quindi richiedono protezioni di volta in volta diverse.

Pompe regolate

Protezione del motore grazie a una meccanica di attivazione integrata

Pompe non regolate

Protezione del motore tramite pacchetti di riscaldamento (a cura del committente) o sensori a termistore (a richiesta)

Pompe standard su convertitori frequenza esterni

In caso di impiego di pompe standard su convertitori di frequenza esterni, è necessario tener conto dei seguenti aspetti relativi al sistema di isolamento e ai cuscinetti isolati dalla corrente.

Reti da 400 V

I motori impiegati da Wilo per pompe a motore ventilato possiedono di serie un sistema di isolamento che soddisfa la norma IEC TS 60034-17 (Fourth edition 2006-05). Per principio sono adatti per l'esercizio su convertitori di frequenza esterni quando l'intero impianto soddisfa le condizioni menzionate nella IEC TS 60034-17.

Cuscinetti isolati dalla corrente

I cuscinetti isolati dalla corrente **non** sono necessari nelle serie IPL e IL, quando vengono soddisfatte le suddette condizioni per il sistema di isolamento e l'intero impianto viene installato correttamente. In tal caso devono essere assolutamente rispettate le seguenti avvertenze:

- Devono essere osservate le avvertenze per l'installazione del produttore del convertitore di frequenza
- I tempi di salita e le tensioni di picco secondo la lunghezza del cavo sono contenuti nelle rispettive istruzioni per l'installazione e di funzionamento
- Utilizzare un cavo adatto con una sezione sufficiente (perdita di tensione max 5 %)
- Collegare la schermatura corretta secondo le raccomandazioni del produttore del convertitore di frequenza
- Posare le linee dati (ad es. analisi PTC) separatamente dal cavo di rete
- Eventualmente prevedere l'impiego di un filtro sinusoidale (LC) in accordo con il produttore del convertitore di frequenza

Impiego di pompe antideflagranti secondo la direttiva 94/9/CE (ATEX100a)

Le zone a rischio di esplosione sono zone in cui può formarsi un'atmosfera esplosiva (gassosa/polverosa) in quantità pericolose. Queste aree sono suddivise in zone. La decisione sull'assegnazione delle zone è compito del gestore e dell'autorità di vigilanza responsabile. La verifica dell'idoneità delle pompe (macchine) e quindi l'autorizzazione per l'impiego in aree a rischio di esplosione nell'UE viene effettuata in base alla direttiva ATEX 94/9/CE (ATEX100a) da istituti appositamente autorizzati. L'idoneità viene stabilita tramite un certificato di esame del tipo. Le pompe a motore ventilato Wilo delle serie IL e IPL (solo variante -N) possono essere fornite per l'impiego in ambienti a rischio di esplosione secondo le prescrizioni.

Queste pompe dispongono di un certificato di esame del tipo in base alla direttiva 94/9/CE (ATEX100a) che consente di contrassegnarle come segue:

II 2 G c b II A T3, T4 / II 2 G c b II C T3, T4

CE Marcatura CE

- II Gruppo apparecchi
- G Atmosfera esplosiva a causa di gas, vapori, nebbie
- c sicurezza costruttiva (protezione mediante sistemi di costruzione sicuri)
- b Controllo della sorgente di accensione con T4

T1 - T4 Classe di temperatura con massima temperatura superficiale

- T1 450 °C
- T2 300 °C
- T3 200 °C
- T4 135 °C

e/d Modo di protezione del motore

- e Sicurezza aumentata
- d Incapsulamento resistente alla pressione

In questo caso deve essere tenuto conto del fatto che, nelle applicazioni nell'intervallo di temperatura T4, le pompe e le tenute ad anello scorrevole devono essere protette anche contro il funzionamento a secco. Ciò può ad es. avvenire tramite un monitoraggio della pressione differenziale oppure della potenza nominale del motore.

I motori possiedono marcature proprie, ad es. EEX ell T3

Il significato è il seguente

- E Motore secondo la norma europea
- Ex Protezione antideflagrante
- e Modo di protezione «Sicurezza aumentata»
- II Motori per ambienti a rischio di esplosione
- T3 Classe di temperatura

e devono essere omologati allo stesso modo secondo la direttiva 94/4/CE (ATEX100a)

Le condizioni di esercizio consentite possono essere desunte dalla seguente matrice:

Attenzione:

Per ogni caso applicativo è necessario tener conto delle particolarità relative alla dipendenza da temperatura, pressione, fluido e tenuta ad anello scorrevole. Possono essere pompate solo i fluidi consentiti, elencati nella seguente matrice. Al di fuori della pompa sono tuttavia consentiti anche gas che corrispondono ai gruppi EX e alle classi di temperature EX.

Matrice delle condizioni di esercizio consentite per pompe con omologazione ATEX								
Fluido II A	Tenuta ad anello scorrevole	Numero di poli del motore	IL					
			Temperatura del fluido massima consentita					
			T4 ¹⁾			T3		
			P = 10 bar	P = 16 bar	P = 10 bar	P = 16 bar	P = 10 bar	P = 10 bar
Acqua di riscaldamento secondo VDI 2035	Standard	a 2 poli	100 °C	90 °C	140 °C	120 °C	120 °C	120 °C
		a 4 poli	115 °C	110 °C	140 °C	120 °C	120 °C	120 °C
Acqua parzialmente desalinizzata con: conduttività > 80 µs, silicati < 10 mg/l, valore pH > 9	Standard	a 2 poli	100 °C	90 °C	140 °C	120 °C	120 °C	120 °C
		a 4 poli	115 °C	110 °C	140 °C	120 °C	120 °C	120 °C
Olio minerale	G2 / S2	a 2 poli	75 °C	50 °C	140 °C	115 °C	105 °C	120 °C
		a 4 poli	95 °C	80 °C	140 °C	120 °C	115 °C	120 °C
Acqua di riscaldamento con: conduttività < 850 µs, silicati < 10 mg/l, contenuto solido < 10 mg/l	Standard	a 2 poli	100 °C	90 °C	120 °C	120 °C	120 °C	120 °C
		a 4 poli	115 °C	110 °C	120 °C	120 °C	120 °C	120 °C
Condensa	Standard	a 2 poli	100 °C	90 °C	100 °C	100 °C	100 °C	100 °C
		a 4 poli	100 °C	100 °C	100 °C	100 °C	100 °C	100 °C
Salamoia, anorganica; valore pH > 7,5, inibita	Standard		20 °C	20 °C	20 °C	20 °C	20 °C	20 °C
Acqua con contaminazione di olio	G2 / S2		90 °C	90 °C	90 °C	90 °C	90 °C	90 °C
Acqua di raffreddamento con protezione antigelo (valore pH: 7.5-10; assenza di componenti zincati)	Standard		40 °C	40 °C	40 °C	40 °C	40 °C	40 °C
Miscela glicole-acqua (20 % - 40 % glicole)	Standard		40 °C	40 °C	40 °C	40 °C	40 °C	40 °C

¹⁾ Le pompe e le tenute ad anello scorrevole nell'intervallo di temperatura T4 devono essere protette anche contro il funzionamento a secco. Ciò può avvenire tramite un monitoraggio della pressione differenziale oppure della potenza nominale del motore.



L'impiego di solventi non è consentito poiché questi possono intaccare gli elastomeri delle guarnizioni. Ciò può provocare delle perdite incontrollate!

Composizione della fornitura

Pompa comprensiva della confezione e delle istruzioni per l'installazione e di esercizio.

Accessori

Pompe inline regolate elettronicamente:

- Modulo IF: PLR o LON per le serie IP-E, IL-E e BL-E
- Modulo IF: Modbus, BACnet o CAN per le serie IP-E, IL-E e BL-E
- Monitor IR per le serie IP-E, IL-E e BL-E
- Console per fondazione
- Flange cieche per pompe doppie

Pompe inline non regolate:

- Sistema di regolazione Wilo per la regolazione continua del numero di giri allo scopo di un funzionamento della pompa adeguato al fabbisogno
- Dispositivi di commutazione per il comando automatico di pompe di esercizio e di riserva
- Console per fondazione
- Flange cieche per pompe doppie

Suddivisione delle pompe

In combinazione con la regolazione continua della potenza, per l'ottimizzazione a partire da potenze medie della pompa (1-1.5 kW) è utile la «soluzione split», vale a dire che invece di utilizzare una pompa grande, la potenza di progetto massima viene suddivisa su 2 gruppi di pompe più piccole ovvero su una pompa doppia.

Nel caso normale, vale a dire per oltre l'85 % della stagione di riscaldamento è sufficiente una pompa come pompa base. Per il funzionamento a pieno carico, la seconda pompa è disponibile come pompa di punta.

Attenzione:

Le spese supplementari per le pompe vengono più che compensate grazie alla riduzione della potenza del regolatore.

Vantaggi della suddivisione della pompa:

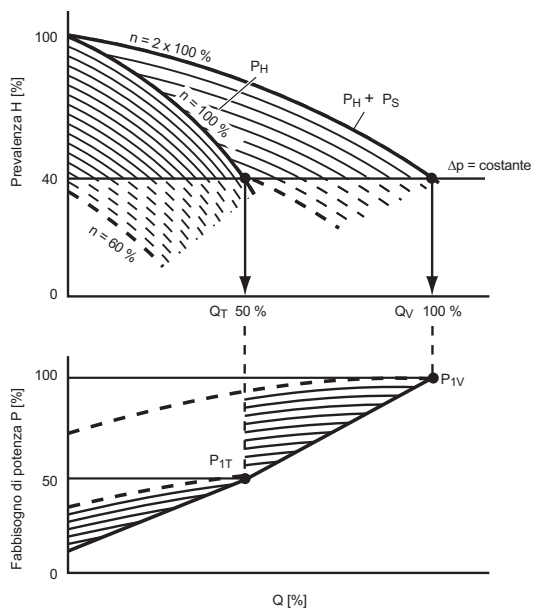
- Risparmio di corrente tra il 50 % e il 70 %
- È sempre presente un gruppo come riserva.

Nelle cosiddette «soluzioni split», una pompa viene fatta funzionare con carico costante e le altre vengono attivate in parallelo con carico massimo.

In questo caso è assicurato il fabbisogno di progetto secondo DIN 4701. In combinazione con gruppi regolati, viene ottenuto un adattamento continuo al carico dell'impianto per l'intero campo di applicazione.

Attenzione:

Il sistema di regolazione Wilo offre l'attivazione a pieno carico di serie in tutti i sistemi con pompa doppia e con più pompe.



Funzionamento a carico di punta a regolazione continua di una pompa doppia con due testate di pari potenza.

Legenda:

- P_H Pompa principale
- P_S Pompa per carico di punta
- Q_V Portata a pieno carico
- Q_T Portata a carico parziale
- P_{1V} Potenza assorbita a pieno carico
- P_{1T} Potenza assorbita a carico parziale

Investimento

L'investimento complessivo negli impianti di riscaldamento può essere ridotto quasi di un quarto con le «soluzioni split». Soprattutto nei casi in cui si ricorre alle pompe doppie invece che alle pompe singole con costi d'installazione estremamente elevati (raccordi a tre vie a Y ecc.).

Attenzione:

Grazie alle ridotte velocità nel tubo di collegamento, le pompe doppie Wilo sono particolarmente adatte per il collegamento in parallelo.

Costi di esercizio

Inoltre consentono costi di esercizio notevolmente ridotti grazie a un maggior risparmio di energia elettrica dei «gruppi split» di minore potenza, poiché queste complessivamente nel funzionamento a carico parziale e soprattutto nel funzionamento a basso carico assicurano un migliore sfruttamento.

Riserva

Inoltre sono concepite in modo tale che, in caso di guasto nel funzionamento a carico parziale o a basso carico, è presente una riserva del 100 % e, nel funzionamento a pieno carico, nelle poche giornate estremamente fredde, una cosiddetta riserva di emergenza (75 %).

Modalità di funzionamento

È a velocità variabile di volta in volta la pompa di esercizio o la pompa a carico di base.

In caso di pieno carico di questo gruppo, quindi al raggiungimento del numero di giri nominale e con l'imminente richiesta di carico di punta, si attiva la pompa di punta a velocità fissa (numero di giri nominale), mentre la potenza della pompa base viene immediatamente ridotta e adeguata al punto di carico. Le variazioni di pressione che possono presentarsi sono relativamente ridotte e possono in pratica essere trascurate. Nel funzionamento in parallelo si aggiungono, in funzione della corrente di portata, la pompa di punta a velocità fissa e la pompa base a velocità variabile, che regola la rispettiva richiesta di carico di punta in ogni situazione di esercizio.

Il punto di attivazione per la pompa di punta viene stabilito tramite una logica di elaborazione elettronica all'interno dell'apparecchio.

Attenzione:

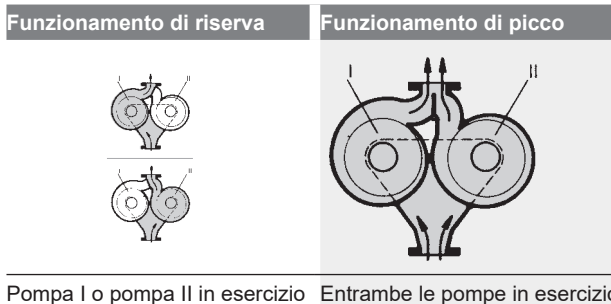
Il funzionamento di picco tramite sistema di regolazione Wilo è solo possibile con regolazione della pressione differenziale o della temperatura differenziale.

Funzionamento con pompa doppia

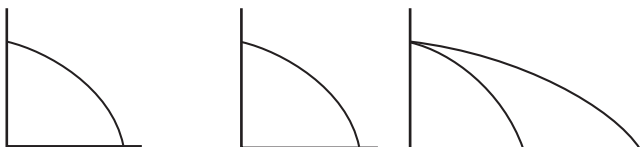
Per il funzionamento con pompe doppie esistono due modalità di funzionamento diverse:

- **Funzionamento di riserva** in caso di funzionamento singolo della rispettiva pompa di esercizio.
- **Funzionamento di picco** nel funzionamento in parallelo di entrambe le pompe a cui si aggiunge la possibilità di regolare la rispettiva pompa singola.

Modalità di funzionamento

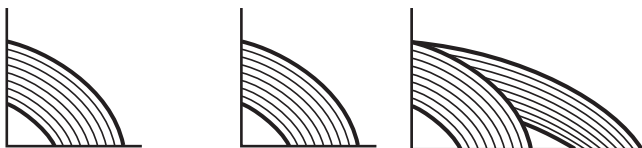


Pompa di esercizio non regolata



Pompa I	Pompa II	Pompa I + II
Costi di investimento	Più bassi	Più alti
Costi di esercizio	Alti	Bassi

Pompa di esercizio regolata tramite sistema di regolazione Wilo



Pompa I	Pompa II	Pompa I + II
Costi di investimento (incl. regolazione)	Più alti	Più bassi
Costi di esercizio	Più alti	Bassi

Funzioni operative

Per i dispositivi di attivazione Wilo risultano le seguenti funzioni di esercizio:

Funzionamento di riserva: commutazione del funzionamento pompa I <-> pompa II in funzione dei guasti o in funzione del tempo.

Funzionamento a carico di punta: per l'adattamento automatico della potenza in funzione del carico o del tempo tramite l'attivazione o disattivazione della seconda pompa.

Regolazione continua della velocità: per l'adattamento automatico della potenza della pompa di esercizio in funzione del carico in caso di attivazione della seconda pompa per il funzionamento a carico di punta regolato in continuo.

Comando/regolazione della pompa

In caso di funzionamento delle pompe Wilo con unità di comando o moduli accessori, devono essere rispettate le condizioni di funzionamento elettriche secondo la VDE 0160.

In caso di funzionamento delle pompe a rotore bagnato e a motore ventilato con convertitori di frequenza non forniti da Wilo, devono essere utilizzati filtri di output per la riduzione del rumore sul motore e per evitare picchi di tensione dannosi e rispettati i seguenti valori limite:

Pompe a motore ventilato con $P_2 \leq 1.1$ kW

- Velocità di salita della tensione $du/dt < 500$ V/ μ s
- Picchi di tensione $u < 650$ V

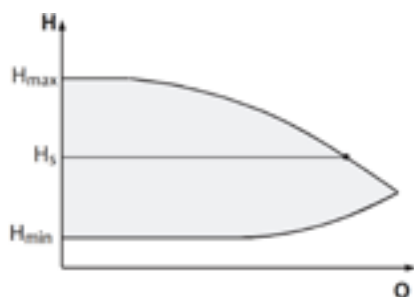
Per la riduzione del rumore nei motori a rotore bagnato vengono consigliati filtri sinusoidali (filtri LC) al posto di filtri du/dt (filtri RC).

Pompe a motore ventilato con $P_2 | 1.1$ kW

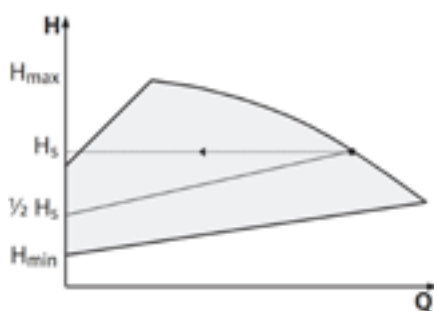
- Velocità di salita della tensione $du/dt < 500$ V/ μ s
- Picchi di tensione $u < 850$ V

Installazioni con grandi lunghezze delle linee ($l > 10$ m) tra convertitore di frequenza e motore possono provocare aumenti dei livelli du/dt e u (risonanza). Lo stesso vale per il funzionamento con più di 4 gruppi con un'alimentazione di tensione. La progettazione dei filtri di output deve essere effettuata dal costruttore del convertitore di frequenza ovvero dal fornitore del filtro.

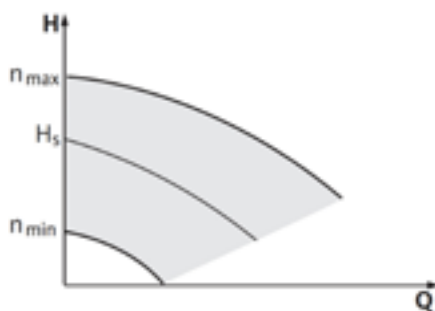
Tipi di regolazioni



REGOLAZIONE $\Delta P-C$



REGOLAZIONE $\Delta P-V$



FUNZIONAMENTO COME
SERVOMOTORE

I tipi di regolazioni selezionabili sono:

$\Delta p-c$:

La componente elettronica mantiene la pressione differenziale, generata dalla pompa attraverso l'intervallo di portata consentito, costantemente sul valore nominale di pressione differenziale impostato H_s fino alla curva caratteristica massima.

Q = Portata in volume

H = Portata differenziale (min/max)

H_s = Valore nominale della pressione differenziale

$\Delta p-v$:

L'elettronica modifica il valore nominale della pressione differenziale che la pompa deve rispettare in modo lineare tra la prevalenza H_s e $\frac{1}{2} H_s$. Il valore nominale della pressione differenziale H_s si riduce e/o aumenta con la portata.

Q = portata in volume

H = Pressione differenziale (min/max)

H_s = Valore nominale della pressione differenziale

AVVERTENZA:

Per i tipi di regolazione $\Delta p-c$ e $\Delta p-v$ elencati è necessario un trasduttore di pressione differenziale che invia il valore reale al modulo elettronico. Il campo di pressione del trasduttore di pressione differenziale deve corrispondere al valore di pressione nel modulo elettronico (menu <4.1.1.0>).

Funzionamento come servomotore:

Il numero di giri della pompa può essere mantenuto a un numero di giri costante tra n_{min} e n_{max} . Il modo di funzionamento «Servomotore» disattiva tutti gli altri tipi di regolazione.

PID-Control:

Quando i tipi di regolazione standard suddetti non sono utilizzabili – da es. quando devono essere utilizzati altri sensori o quando la distanza dei sensori dalla pompa è molto grande – è disponibile la funzione PID-Control (Regolazione Proporzionale Integrale Derivativa).

Grazie a una combinazione favorevole delle singole componenti di regolazione il gestore può ottenere una regolazione a reazione rapida, costante senza uno scostamento permanente dal valore nominale.

Il segnale di uscita del sensore selezionato può assumere qualsiasi valore intermedio. Il valore reale di volta in volta raggiunto (segnale del sensore) viene visualizzato sulla riga di stato in percentuale (100 % = campo di misura massimo del sensore).

AVVERTENZA:

Il valore percentuale visualizzato in tal caso corrisponde solo indirettamente alla prevalenza della(e) pompa(e). Pertanto la prevalenza massima può ad es. già essere raggiunta con un segnale del sensore < 100 %.

Modulo IF Modbus

Modulo post-equipaggiabile con interfaccia digitale seriale Modbus RTU per il collegamento a un sistema bus RS485.

Modulo IF BACnet MS/TP

Modulo post-equipaggiabile con interfaccia digitale seriale BACnet MS/TP per il collegamento a un sistema bus RS485.

Modulo IF CANopen

Modulo post-equipaggiabile con interfaccia digitale seriale CAN per il collegamento a un sistema CAN.

Modul IF LON

Modulo post-equipaggiabile con interfaccia digitale seriale LON per il collegamento a reti LONWorks.

Modulo IF PLR

Modulo post-equipaggiabile con interfaccia digitale seriale PLR per il collegamento al sistema di automazione dell'edificio GA tramite moduli di accoppiamento.

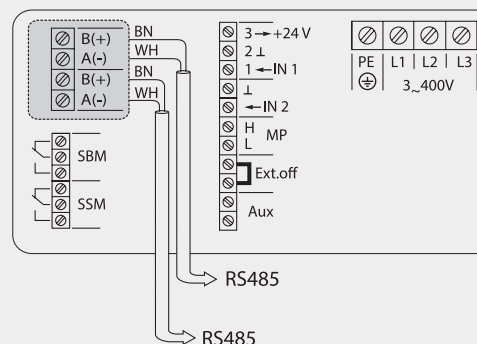
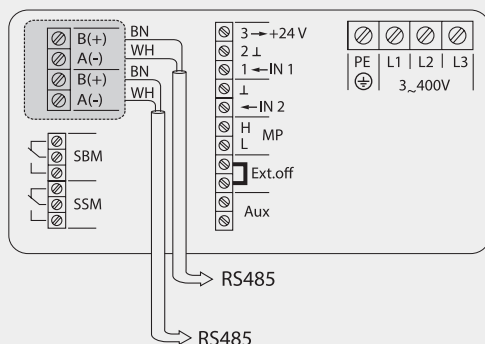
Modulo IF Modbus
Stratos GIGA
VeroLine-IP-E con motore IEC a partire da 10/2010
CronoLine-IL-E a partire da 10/2010
CronoBloc-BL-E

Modulo IF BACnet
Stratos GIGA
VeroLine-IP-E con motore IEC a partire da 10/2010
CronoLine-IL-E a partire da 10/2010
CronoBloc-BL-E

Foto del prodotto



Schema dei morsetti



Funzioni supplementari
Interfaccia Modbus RTU seriale, digitale per il collegamento al sistema di automazione dell'edificio GA tramite RS485,

- Trasferimento dei seguenti punti di dati come comandi di controllo alla pompa:
 - Tipo di regolazione
 - Valore nominale prevalenza/numero di giri
 - Pompa ON/OFF
- Trasferimento, tra l'altro, dei seguenti punti di dati come messaggi dalla pompa:
 - Valore reale prevalenza
 - Valore reale consumo
 - Valore reale potenza
 - Valore reale corrente del motore
 - Ore di esercizio
 - Valore reale velocità
 - Messaggi di errore dettagliati
 - Messaggi di stato

Documentazioni per il download
- Specifica Modbus per modulo IF
<http://www.wilo.ch/service-support/gebaeudeautomation/Modbus>

Funzioni supplementari
Interfaccia BACnet MS/TP seriale, digitale per il collegamento al sistema di automazione dell'edificio GA tramite RS485,

- Trasferimento dei seguenti punti di dati come comandi di controllo alla pompa:
 - Tipo di regolazione
 - Valore nominale prevalenza/numero di giri
 - Pompa ON/OFF
- Trasferimento dei seguenti punti di dati come messaggi dalla pompa:
 - Valore reale prevalenza
 - Valore reale consumo
 - Valore reale potenza
 - Valore reale corrente del motore
 - Ore di esercizio
 - Valore reale velocità
 - Messaggi di errore dettagliati
 - Messaggi di stato

Documentazioni per il download
- BACnet PICS e lista dei punti di dati
<http://www.wilo.ch/service-support/gebaeudeautomation/BACnet>

Descrizione

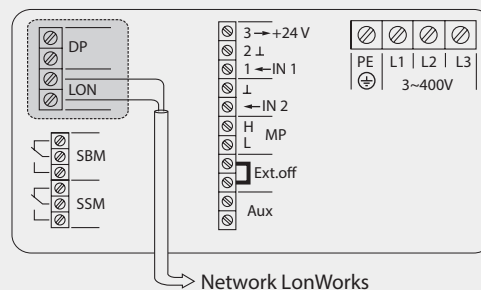
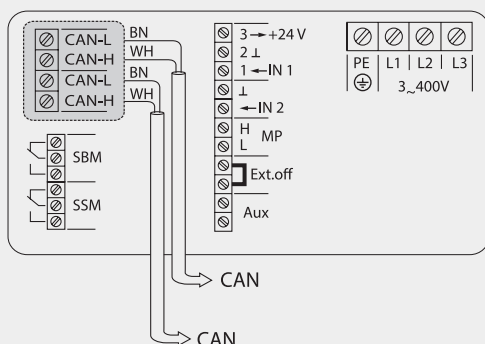
Modulo IF CAN
Stratos GIGA
VeroLine-IP-E con motore IEC a partire da 10/2010
CronoLine-IL-E a partire da 10/2010
CronoBloc-BL-E

Modul IF LON
Stratos GIGA
VeroLine-IP-E
CronoLine-IL-E
CronoBloc-BL-E

Foto del prodotto



Schema dei morsetti



Descrizione

Funzioni supplementari

Interfaccia CANopen seriale, digitale per il collegamento a un sistema bus CAN.

- Trasferimento dei seguenti punti di dati come comandi di controllo alla pompa:
 - Tipo di regolazione
 - Valore nominale prevalenza/numero di giri
 - Pompa ON/OFF
- Trasferimento dei seguenti punti di dati come messaggi dalla pompa:
 - Valore reale prevalenza
 - Valore reale consumo
 - Valore reale potenza
 - Valore reale corrente del motore
 - Ore di esercizio
 - Valore reale velocità
 - Messaggi di errore dettagliati
 - Messaggi di stato

Documentazioni per il download

- Specifica CAN per modulo IF
- **CANopen** .file eds
<http://www.wilo.ch/service-support/gebaeudeautomation/CANopen>

Funzioni supplementari

Interfaccia LON seriale, digitale per il collegamento a reti LonWorks

- Trasferimento dei seguenti punti di dati come comandi di controllo alla pompa:
 - Tipo di regolazione
 - Valore nominale prevalenza/numero di giri
 - Pompa ON/OFF
 - Dati di sensori esterni
- Trasferimento dei seguenti punti di dati come messaggi dalla pompa:
 - Valore reale prevalenza
 - Valore reale consumo
 - Valore reale potenza
 - Valore reale corrente del motore
 - Ore di esercizio
 - Valore reale velocità
 - Messaggi di errore dettagliati
 - Segnalazione di stato

Documentazioni per il download

LON Support Files:

- Download Application over Network: *.NXE / *.APB
- External Interface Files: *.XIF / *.XFB
- Device Resource Files: *.ENU / *.FMT / *.FPT / *.TYP
<http://www.wilo.ch/service-support/gebaeudeautomation/LON>

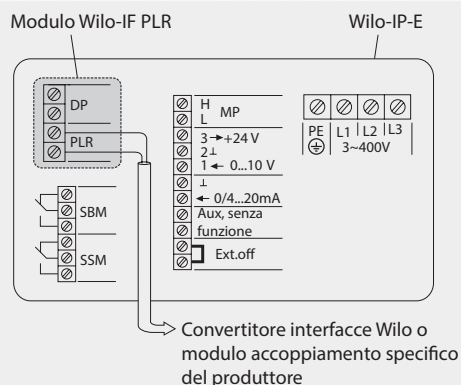
Modulo IF

Modulo IF PLR
Stratos GIGA
VeroLine-IP-E
CronoLine-IL-E
CronoBloc-BL-E

Foto del prodotto



Schema dei morsetti



Descrizione

Funzioni supplementari

- **Interfaccia PLR** seriale, digitale per il collegamento al sistema di automazione dell'edificio GA tramite:
 - Convertitore di interfaccia Wilo oppure
 - Moduli di accoppiamento specifici dell'azienda
- Trasferimento dei seguenti punti di dati come comandi di controllo alla pompa:
 - Tipo di regolazione
 - Valore nominale prevalenza/numero di giri
 - Pompa ON/OFF
- Trasferimento dei seguenti punti di dati come messaggi dalla pompa:
 - Valore reale prevalenza
 - Valore reale consumo
 - Valore reale potenza
 - Valore reale corrente del motore
 - Ore di esercizio
 - Valore reale velocità
 - Messaggi di errore dettagliati
 - Segnalazione di stato

Documentazioni per il download

Specifica PLR per Wilo-DigiCon
<http://www.wilo.ch/service-support/gebaeudeautomation/PLR>



Utilizzo

Moderno dispositivo di comando e di servizio per il comodo comando a distanza delle pompe Wilo regolate elettronicamente con interfaccia agli infrarossi delle serie Wilo-...

- Stratos GIGA
- VeroLine-IP-E
- CronoLine-IL-E

Il monitor IR consente un'applicazione anche con tutte le pompe a rotore bagnato e a motore ventilato convenzionali senza interfaccia IR. Con il monitor IR possono essere controllati il senso di rotazione, la frequenza del campo rotante e lo stato di accensione di ogni motore pompa e motore normalizzato.

Le ampie funzioni della pompa possono essere regolate a distanza senza fili con il monitor IR. Un display a cristalli liquidi visualizza graficamente in modo chiaro e ben leggibile tutte le operazioni e gli stati di funzionamento.

La funzionalità del monitor IR è strettamente collegata alle caratteristiche delle pompe ad alta efficienza e/o a risparmio energetico. Il comando del monitor IR corrisponde a quello sulla pompa, vale a dire che la modifica e conferma dei valori appena impostati avviene mediante rotazione e pressione del pulsante di comando rosso (comando a un pulsante).

La funzionalità è essenzialmente tagliata su misura per l'impiego da parte di installatori e personale di manutenzione.

Dotazione/Funzione

Idoneo all'uso industriale grazie a un corpo in materiale sintetico robusto, resistente agli urti e a uno schermo del monitor resistente ai graffi. Una custodia supplementare è fornita in dotazione come protezione contro le cadute e gli urti.

- 2 batterie alcaline mignon (1.5 V, AA) per l'alimentazione di tensione
- EEPROM per la bufferizzazione dei dati
- Resistenza alle vibrazioni secondo DIN EN 60068-2-6
- Display (50 x 50 mm) con retroilluminazione attivabile
- Angolo di apertura radiorelevamento IR 15°, massima distanza di trasmissione/ricezione 8 m
- Inizializzazione automatica della comunicazione senza indirizzamento della pompa
- Durata di esercizio ca. 24 ore nello stato attivato e illuminazione

Stabilimento automatico della connessione

Lo scambio di informazioni tra il monitor IR e la pompa avviene senza fili tramite luce a infrarossi. In condizioni di installazione ristrette (ad es. più pompe affiancate), uno stabilimento automatico della connessione impedisce la risposta contemporanea di pompe diverse e in questo modo avvia lo scambio di dati corretto tra la pompa desiderata e il monitor IR. Una codifica manuale delle singole pompe non è necessaria.

Memorizzazione dei dati

I dati di esercizio misurati immediatamente prima del verificarsi di un errore vengono salvati nella pompa e possono essere riutilizzati con il monitor IR per scopi di diagnosi.

Funzioni statistiche

La potenza idraulica (portata in volume) della pompa rispettiva può essere osservata con il monitor IR in un'elaborazione statistica (istogramma).

Pertanto un profilo di carico dell'impianto idraulico è riconoscibile lungo un periodo di esercizio definibile.

Per la bufferizzazione di valori preimpostati è presente una memoria di dati (EEPROM) non volatile.

Controllo batteria

Lo stato delle batterie (ovv. accumulatori) viene monitorato continuamente. Se la capacità è esaurita, nel monitor appare un'avvertenza.

Dati tecnici	
Serie	Monitor IR
Cod. art.	2064 595
Grado di protezione	IP 43
Temperatura ambiente min <i>T</i>	-10 °C
Temperatura ambiente max <i>T</i>	40 °C
Temperatura di magazzinaggio min <i>T</i>	-20 °C
Temperatura di magazzinaggio max <i>T</i>	70 °C

Dati tecnici	
Serie	Monitor IR
Portata di trasmissione e di ricezione	Max 8 m
Alimentazione di corrente	incl. 2 x batterie alcaline mignon da 1.5 V del tipo AA
Emissione di interferenze	EN 61000-6-3
Resistenza alle interferenze	EN 61000-6-2



Utilizzo

Con la chiavetta Wilo-IR il PC diventa un tool di manutenzione della pompa. Per lo scambio di informazioni tra le pompe Wilo e il software Wilo Service Tool avviene senza fili attraverso la chiavetta USB, compatibile con tutte le pompe regolate elettronicamente esistenti con interfaccia agli infrarossi delle serie Wilo-...

- Stratos GIGA
- VeroLine-IP-E
- CronoLine-IL-E

Requisiti del PC

Per il funzionamento della chiavetta IR è necessario un PC Windows/notebook d'uso commerciale che è soggetto a determinati requisiti:

- Interfacce: USB 1.1 collegamento (compatibile USB 2.x / 3.x)
- Sistema operativo: Windows 2000, Windows XP, Vista, Windows 7, Windows 8
- Display: min XGA (1024 x 768 pixel)

La chiavetta IR Wilo, insieme al software PC Wilo Service Tool:

- Rappresentazione chiara e accesso diretto, rapido e intuitivo a tutti i dati della pompa e ai parametri
- Rappresentazione grafica delle impostazioni pompa più importanti in sintesi
- Salvataggio di tutti i dati della pompa per la documentazione, elaborazione e archiviazione con Excel
- Da Excel è possibile stampare i dati pompa rilevati nella rappresentazione desiderata
- Per l'analisi di andamenti temporali nei dati della pompa è possibile registrare i dati della pompa in un file Excel per un tempo prolungato

La comunicazione IR senza fili consente:

- Regolazione e osservazione di pompe installate in luoghi non accessibili
- Regolazioni speciali/tipi di regolazione in caso di requisiti speciali
- Protezione dall'accesso non autorizzato direttamente sulla pompa

Dati tecnici	
Serie	Chiavetta IR
Cod. art.	2064 594
Temperatura ambiente min T	0 °C
Temperatura ambiente max T	40 °C
Temperatura di magazzino min T	-20 °C
Temperatura di magazzino max T	70 °C

Dati tecnici	
Serie	Chiavetta IR
Portata di trasmissione e di ricezione	fino a 8 m (in funzione delle condizioni ambientali)
Alimentazione di corrente	avviene tramite un collegamento USB

Pompe a motore ventilato - motori elettrici:

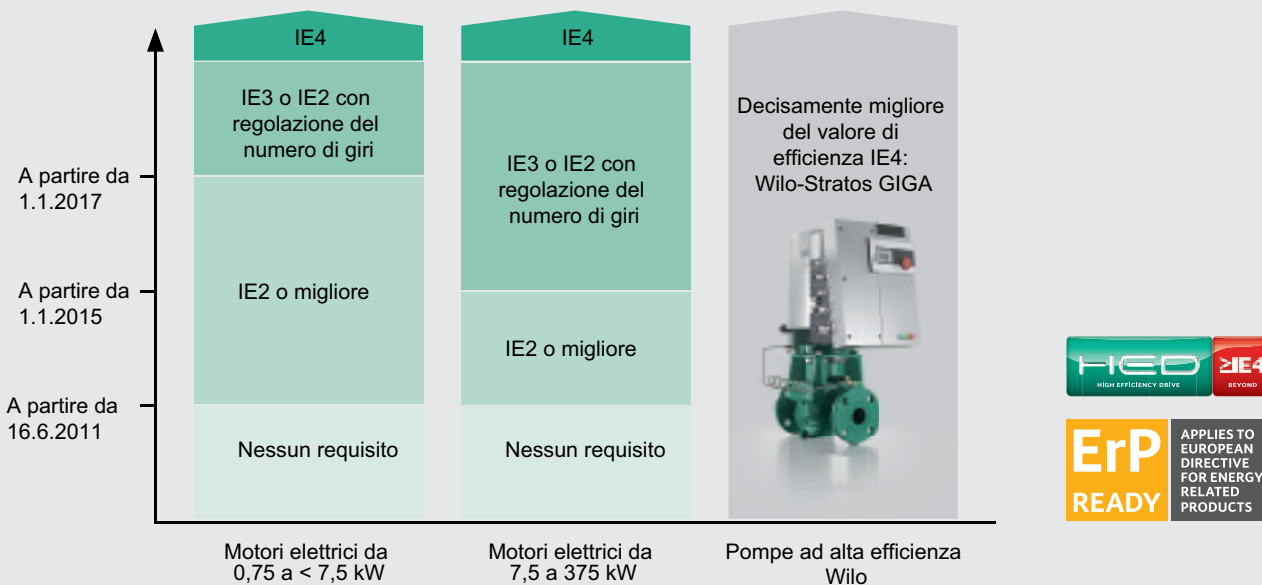
1. Dal 16 giugno 2011, la classe di efficienza IE2 deve essere rispettata da tutti i motori elettrici attualmente venduti sul mercato, fatta eccezione per pochi tipi di costruzione e campi di impiego
2. Dal 1 gennaio 2015 è in vigore un livello di efficienza IE3 ancora più severo. Questo per il momento deve essere raggiunto da motori con una potenza di uscita nominale da 7.5 fino a 375 kW. In alternativa devono corrispondere al livello di efficienza IE2 ed essere dotati da una regolazione del numero di giri.
3. Dal 1 gennaio 2017 questi requisiti sono validi per tutti i motori con una potenza in uscita nominale di 0.75 fino a 375 kW.

Le prescrizioni della direttiva sulla progettazione ecocompatibile sono valide anche per pompe integrate in impianti di pressurizzazione idrica. Pertanto Wilo, ad esempio con la serie di pompe «Helix», offre pompe centrifughe ad alta pressione che sono dotati di serie di almeno di motori IE3. Pertanto queste pompe soddisfano anche i requisiti della prescrizione in vigore.

Le serie di pompe ad alta efficienza Wilo-Stratos GIGA di fascia alta in applicazioni di riscaldamento, acqua fredda e di raffreddamento, nonché la Wilo-Helix EXCEL in approvvigionamento idrico e aumento di pressione sono complete innovazioni. Per la prima volta le pompe a motore ventilato vengono azionate da un motore EC estremamente economico nel consumo.

L'efficienza energetica del motore è basata su un nuovo principio di azionamento ad alta efficienza HED (HED – High Efficiency Drive) di Wilo e supera addirittura i valori limite della classe di efficienza prevista per il futuro e quindi migliore IE4 (secondo IEC TS 60034-31 Ed.1). Inoltre le prescrizioni della nuova ordinanza UE entranti in vigore il 16 giugno 2011, il 1 gennaio 2015 ovv. il 1 gennaio 2017 relativa alla direttiva europea sulla progettazione ecocompatibile di motori elettrici vengono ampiamente superati.

La direttiva ErP per motori elettrici (regolamento (CE) 640/2009) prevede valori limite di efficienza sempre più stringenti. Con Wilo è possibile soddisfare tutti i requisiti in un solo passo.



IE2, IE3 = classi di efficienza del motore secondo IEC 60034-30, a partire dalle date indicate prescritte dal regolamento (CE) 640/2009 della Commissione Europea
 IE4 = classe di efficienza del motore prevista per il futuro e in seguito definita come la migliore (secondo IEC TS 60034-31 Ed. 1)

Pompe per acqua:

Per la prima volta nella nuova direttiva ErP è stata osservata anche la parte idraulica di pompe per acqua, il cui azionamento richiede la massima parte del consumo di risorse naturali ed energia. Secondo uno studio, nel 2005 il consumo di energia elettrica a livello mondiale per l'azionamento di pompe per acqua era pari a 109 TWh e per il 2020 viene stimato a 136 TWh. Ciò corrisponderebbe a un'emissione di CO₂ di circa 60 Mt. La particolarità dell'ordinanza (UE) 547/2012 è che in questo caso l'attenzione è rivolta in particolare sui rendimenti idraulici. I requisiti per i motori sono definiti nell'ordinanza separata (CE) 640/2009. L'obiettivo è il raggiungimento della migliore efficienza energetica possibile del gruppo grazie all'utilizzo di motori e impianti idraulici ad alta efficienza. In questo modo fino al 2020 deve essere raggiunto un risparmio energetico di ca. 3.3 TWh.

Quali impianti idraulici sono interessati?

La direttiva è valida per impianti idraulici di pompe a motore ventilato e pompe a motore sommerso a più stadi che possono essere usati per il pompaggio di acqua pulita.

- Pompe per acqua ad aspirazione assiale, dotata di cuscinetti a sfera propri
- Pompe per acqua ad aspirazione assiale; monoblocco orizzontale
- Pompa ad aspirazione radiale monoblocco in linea
- Pompe per acqua verticali multistadio
- Pompa per acqua sommersa multistadio da 4" e 6"

Non vale per:

- Pompe per acqua che sono concepite specialmente per il pompaggio di acqua pulita a temperature inferiori ai 10 °C o superiori ai 120 °C
- Pompe per acqua che sono destinate esclusivamente alla lotta antincendio
- Pompe per acqua volumetriche
- Pompe per acqua autoadescanti

L'indice di efficienza minimo (MEI) come valore comparativo

Una classificazione degli impianti idraulici viene ottenuta tramite il valore MEI. Il valore di riferimento per le pompe per acqua con il rendimento idraulico migliore è MEI ≥ 0.7. Per la classificazione degli impianti idraulici sono importanti tre punti:

1. Punto di massima efficienza (BEP = Best Efficiency Point): punto di lavoro con il migliore rendimento idraulico della pompa
2. Carico parziale (PL = Part load): punto di lavoro con il 75 % della portata nel punto di massima efficienza
3. Sovraccarico (OL = Over load): punto di lavoro al 110 % della portata nel punto di massima efficienza

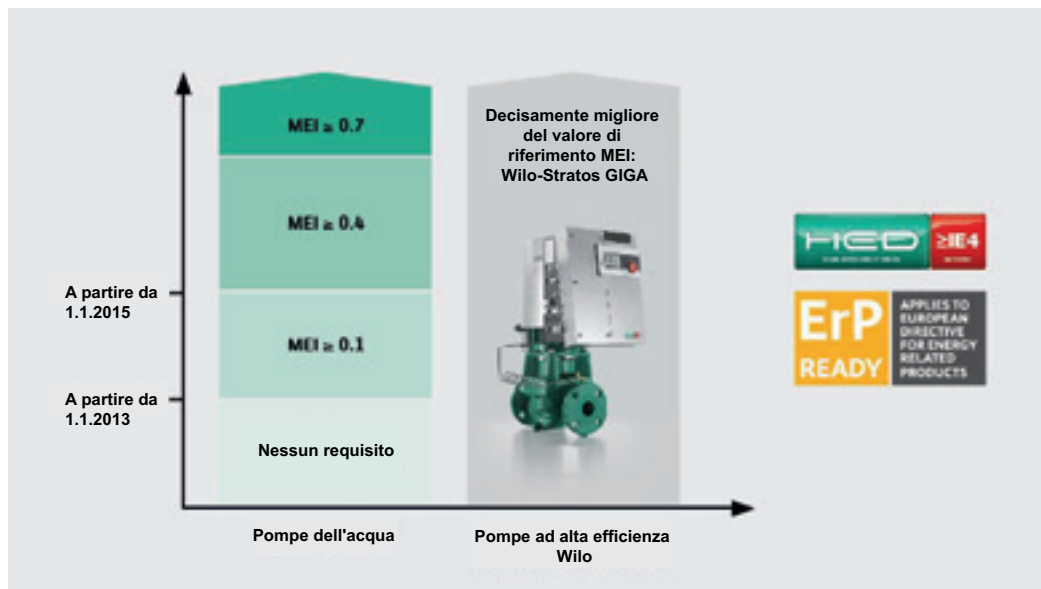
Per la determinazione del valore MEI, questo deve trovarsi al di sopra della curva di misurazione in tutti e tre punti di lavoro. La formula per il calcolo delle pompe interessate è definita nell'ordinanza.

Per l'introduzione del MEI al momento sono definiti due livelli:

- Dal 1 gennaio 2013: devono essere utilizzati solo impianti idraulici con un MEI ≥ 0.1.
- Dal 1 gennaio 2015: devono essere utilizzati solo impianti idraulici con un MEI ≥ 0.4.

Dal 1 gennaio 2013 il valore MEI è indicato sulla targhetta nonché nella documentazione del prodotto.

Introduzione del MEI come misura per rendimenti idraulici di pompe per acqua secondo la direttiva ErP (ordinanza n. (UE) 547/2012)



Pompe sommerse Sub TWI 4

- Pompa multistadio a motore sommerso 4" con lamiere di trazione per installazione verticale o orizzontale per l'alimentazione di pompe di calore (circuito dell'acqua di falda)
- Per il pompaggio di acqua priva di sostanze a fibra lunga e abrasive
- Valvola di ritegno integrata
- Tutte le parti a contatto con il fluido pompato sono resistenti alla corrosione

Impianto idraulico

- Pompa a motore sommerso multistadio con attacco NEMA 4" e giranti radiali o semiassiali a struttura componibile
- Valvola di ritegno integrata
- Tutte le parti a contatto con il fluido pompato sono resistenti alla corrosione

Motore

- Motore trifase, resistente alla corrosione, per avviamento diretto. Motore chiuso a tenuta e incapsulato ermeticamente,
- Con avvolgimento rivestito di vernice isolante, imbevuto di resina, cuscinetti autolubrificanti, con riempimento acqua-glicole

Raffreddamento

- Il raffreddamento del motore avviene tramite il fluido pompato. Il motore deve essere sempre immerso durante il funzionamento. Devono essere rispettati i valori limite riferiti alla temperatura max del fluido e alla velocità minima di scorrimento.
- L'installazione verticale può essere realizzata, a scelta, con o senza camicia di raffreddamento.
- L'installazione orizzontale deve essere realizzata in abbinamento a una camicia di raffreddamento.

Dimensionamento

- Con queste unità il funzionamento di aspirazione non è possibile
- Durante il funzionamento l'unità dev'essere completamente coperta dall'acqua

Composizione della fornitura

- Sistema idraulico + motore completamente premontati 1.5/2.5 m di cavo di collegamento con omologazione per acqua potabile (sezione: 4 x 1.5 mm²)



Avviamento dolce e convertitore di frequenza

In generale tutti i motori possono essere fatti funzionare in combinazione con convertitori di frequenza e avviatori elettronici (avviamento dolce), entro i limiti descritti di seguito.

PRUDENZA! Pericolo di danni alle cose! Quando queste condizioni d'impiego non sono soddisfatte, la durata della pompa si riduce e può provocare la distruzione del motore!

Condizioni in caso di impiego di avviatori elettronici (avviamento dolce)

- La velocità del flusso di raffreddamento minima richiesta deve essere garantita con tutti i punti di lavoro (motori 4" - 10 cm/sec, motori 6" - 16 cm/sec.)
- L'assorbimento di corrente deve essere inferiore alla corrente nominale (In) durante l'intero esercizio (vedi indicazione sulla targhetta).
- Il tempo di rampa per i processi di avviamento/arresto tra 0 e 30 Hz deve essere regolato a un massimo di 1 sec. Il tempo di rampa tra 30 Hz e la frequenza nominale deve essere impostato a un massimo di 3 sec.

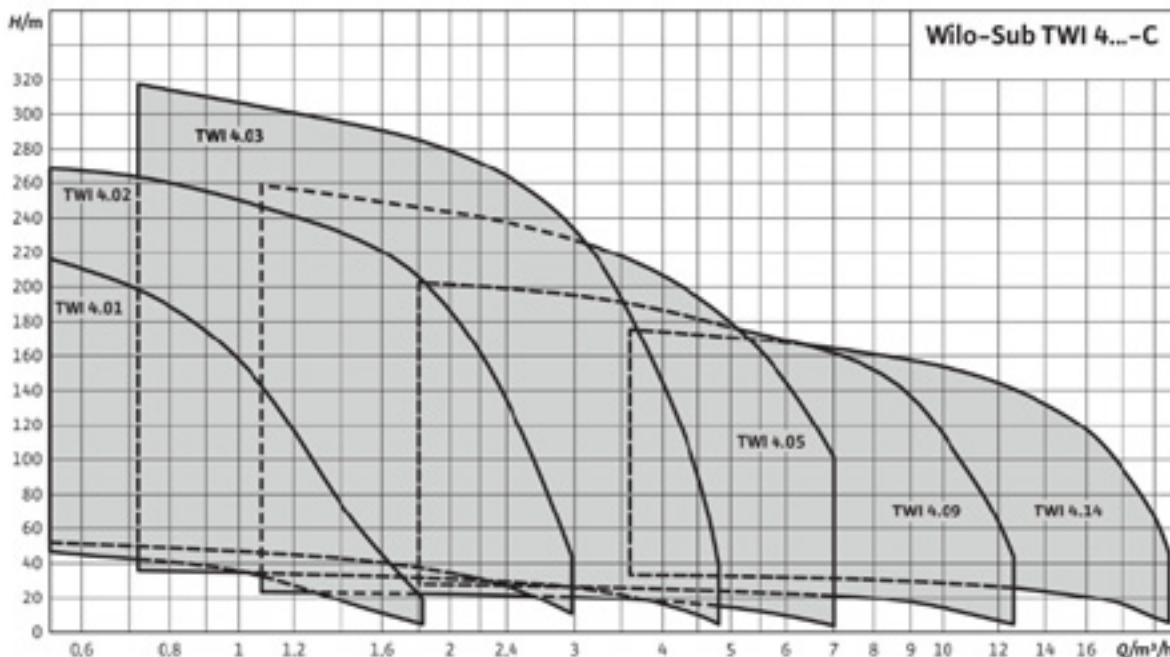
- La tensione all'avvio deve essere almeno pari al 55 % della tensione nominale del motore.
- Per evitare potenze di dissipazione durante l'esercizio, ponticellare l'avviatore elettronico (avviamento dolce) dopo il raggiungimento dell'esercizio normale.

Condizioni in caso di impiego di convertitori di frequenza

- Il funzionamento continuo può essere garantito solo tra 30 Hz e 50 Hz.
- Per il raffreddamento dell'avvolgimento del motore viene consigliato un lasso di tempo di almeno 60 sec. tra l'arresto della pompa e il riavvio.
- Non superare mai la corrente nominale (vedi indicazione sulla targhetta).
Massimo picco di tensione: 1000 V
Massima velocità di salita della tensione: 500 V/μs
- Sono necessari filtri supplementari quando la tensione di comando necessaria supera i 400 V.
- All'avvio la tensione deve essere almeno pari al 55 % della tensione del motore.

Informazioni generali - Direttiva ErP (sulla progettazione ecocompatibile)

- Il valore di riferimento MEI per le pompe per acqua più efficienti è ≥ 0.7 .
- Il rendimento di una pompa con una girante corretta è solitamente inferiore a quello di una pompa di un diametro pieno della girante. Grazie alla correzione della girante, la pompa viene adattata a un determinato punto di lavoro il che consente di ridurre il consumo energetico. L'indice di efficienza minimo (MEI) si riferisce al diametro pieno della girante.
- L'esercizio di questa pompa idraulica con diversi punti di lavoro può essere più efficiente e più economica, quando viene ad es. controllata tramite un comando a velocità variabile che adatta l'esercizio della pompa al sistema.
- Informazioni sul valore di efficienza possono essere richiamati all'indirizzo www.europump.org/efficiencycharts.



Dati tecnici	
Indice di efficienza minimo (MEI) fino a ≥ 0.7	
Alimentazione di rete: 3~400 V, 50 Hz	
Modo di funzionamento sommerso: S1	
Temperatura del fluido: 3-30 °C	
Flusso minimo sul motore: 0.1 m/s	
Contenuto max di sabbia: 50 g/m ³	
Max processi di avvio: 20/h	
Profondità d'immersione max: 350 m	
Grado di protezione: IP68	
Raccordo di mandata: Rp 1¼"-Rp 2"	
Pressione di esercizio max 40 bar	
Struttura	
Attacco NEMA	•
Attacco standardizzato	-
Valvola di ritegno integrata	•
Senza valvola di ritegno	-
Motore a corrente alternata	•
Motore a corrente trifase	•
Accensione diretta	•
Accensione a stella-triangolo	-
Funzionamento del convertitore di frequenza	•
Motore con statore incapsulato	•
Motore riavvolgibile	-
Riempimento del motore olio	-
Riempimento del motore acqua-glicole	•
Riempimento del motore acqua potabile	-
Impianto idraulico/motore premontato	•
Applicazione	
Installazione orizzontale	•
Installazione verticale	•
Dotazione/Funzione	
Monitoraggio temperatura del motore PT100	-
Monitoraggio temperatura del motore PTC	-
Scatola condensatore con 1~230 V	•
Protezione da funzionamento a secco	Opzionale
Protezione da fulmini integrata	-
Accessori	
Supporti di cuscinetto per l'installazione orizzontale	-
Camicia di raffreddamento	Opzionale
Valvola di ritegno	-
Mantello di mandata	-
Materiali	
Corpo pompa	1.4301
Corpo pompa (versione speciale)	1.4404
Girante	1.4301
Girante (versione speciale)	1.4404
Alloggiamento motore	1.4301
Alloggiamento motore (versione speciale)	1.4401

• = presente, - = non presente

Pompa sommersa



Sub TWI 4

- Pompa con motore sommerso 4" a più stadi con lamiere di trazione in acciaio inossidabile
- Motore per funzionamento con convertitore di frequenza, soft-starter o avviamento diretto
- Con cavo di collegamento elettrico (2.5 m) premontato

Alimentazione di rete 3 x 400 V, 50 Hz

Prestazioni e servizi



Messa in funzione obbligatoria Sub TWI 4
incl. controllo del funzionamento

Cod. art.

CHF

a richiesta

a richiesta

Pompe sommerse Sub TWI 6

- Pompa multistadio a motore sommerso 6" con lamiere di trazione per installazione verticale o orizzontale per l'alimentazione di pompe di calore (circuito dell'acqua di falda)
- Per il pompaggio di acqua priva di sostanze a fibra lunga e abrasive
- Valvola di ritegno integrata
- Tutte le parti a contatto con il fluido pompato sono resistenti alla corrosione.

Impianto idraulico

- Pompa a motore sommerso multistadio con attacco NEMA 4" ovv. 6" e giranti radiali o semiassiali a struttura componibile
- Valvola di ritegno integrata
- Tutte le parti a contatto con il fluido pompato sono resistenti alla corrosione

Motore

- Motore a corrente trifase per avviamento diretto.
- Motore chiuso a tenuta e incapsulato ermeticamente con avvolgimento rivestito di vernice isolante, imbevuto di resina, cuscinetti autolubrificanti, con riempimento acqua-glicole

Raffreddamento

- Il raffreddamento del motore avviene tramite il fluido pompato. Il motore deve essere sempre immerso durante il funzionamento. Devono essere rispettati i valori limite riferiti alla temperatura max del fluido e alla velocità minima di scorrimento.
- L'installazione verticale può essere realizzata, a scelta, con o senza camicia di raffreddamento
- L'installazione orizzontale deve essere realizzata in abbinamento a una camicia di raffreddamento

Dimensionamento

- Con queste unità il funzionamento di aspirazione non è possibile
- Durante il funzionamento l'unità dev'essere completamente coperta dall'acqua

Composizione della fornitura:

- Sistema idraulico e motore completamente premontati 4/5/10 m di cavo di collegamento con omologazione per acqua potabile (sezione: 4 x 2.5 mm² ovv. 4 x 4 mm²)



Avviamento dolce e convertitore di frequenza

In generale tutti i motori possono essere fatti funzionare in combinazione con convertitori di frequenza e avviatori elettronici (avviamento dolce), entro i limiti descritti di seguito.

PRUDENZA! Pericolo di danni alle cose! Quando queste condizioni d'impiego non sono soddisfatte, la durata della pompa si riduce e può provocare la distruzione del motore!

Condizioni in caso di impiego di avviatori elettronico (avviamento dolce)

- La velocità del flusso di raffreddamento minima richiesta deve essere garantita con tutti i punti di lavoro (motori 4" - 10 cm/sec, motori 6" - 16 cm/sec.)
- L'assorbimento di corrente deve essere inferiore alla corrente nominale (In) durante l'intero esercizio (vedi indicazione sulla targhetta).
- Il tempo di rampa per i processi di avviamento/arresto tra 0 e 30 Hz deve essere regolato a un massimo di 1 sec. Il tempo di rampa tra 30 Hz e la frequenza nominale deve essere impostato a un massimo di 3 sec.

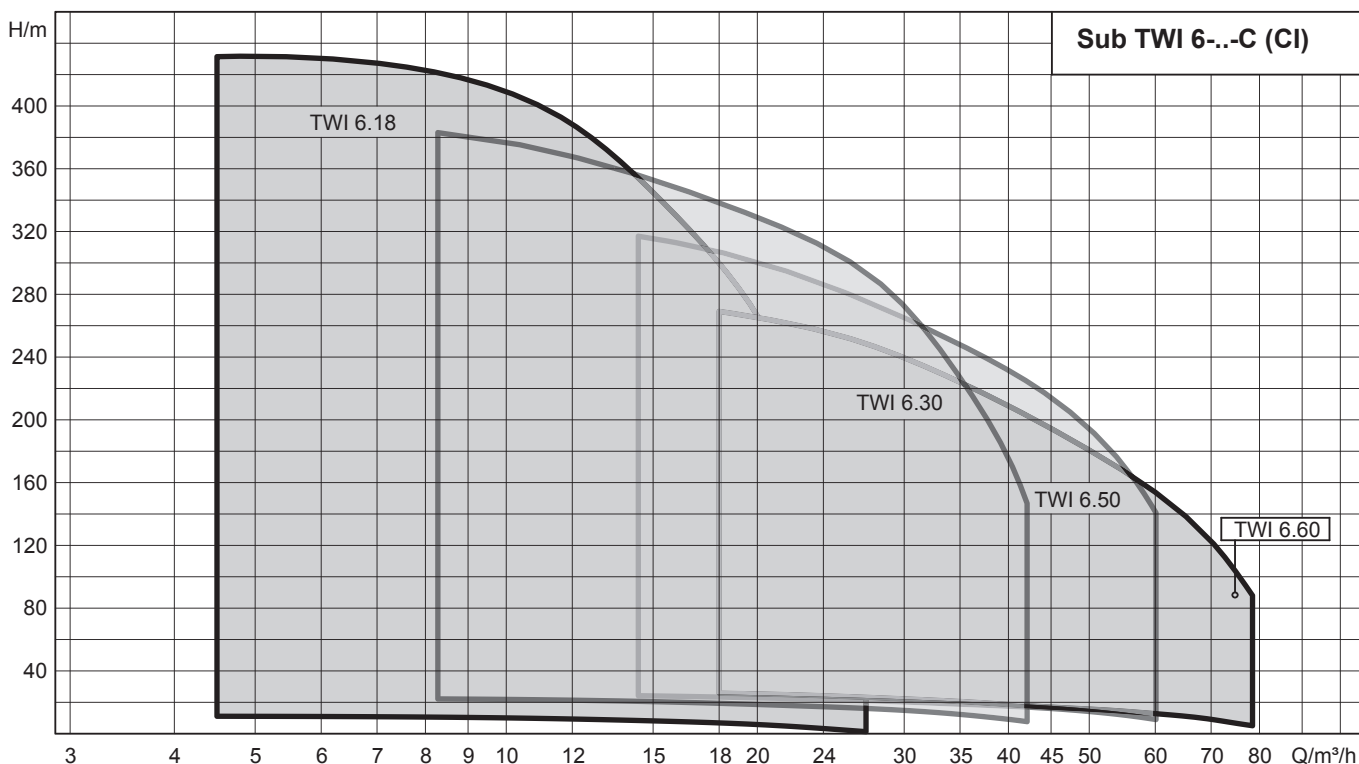
- La tensione all'avvio deve essere almeno pari al 55 % della tensione nominale del motore.
- Per evitare potenze di dissipazione durante l'esercizio, ponticellare l'avviatore elettronico (avviamento dolce) dopo il raggiungimento dell'esercizio normale.

Condizioni in caso di impiego di convertitori di frequenza

- Il funzionamento continuo può essere garantito solo tra 30 Hz e 50 Hz (60 Hz).
- Per il raffreddamento dell'avvolgimento del motore viene consigliato un lasso di tempo di almeno 60 sec. tra l'arresto della pompa e il riavvio.
- Non superare mai la corrente nominale (vedi indicazione sulla targhetta).
- **Massimo picco di tensione: 1000 V**
- **Massima velocità di salita della tensione: 500 V/μs**
- Sono necessari filtri supplementari quando la tensione di comando necessaria supera i 400 V.
- All'avvio la tensione deve essere almeno pari al 55 % della tensione del motore.

Informazioni generali - Direttiva ErP (sulla progettazione ecocompatibile)

- Il valore di riferimento MEI per le pompe per acqua più efficienti è ≥ 0.7 .
- Il rendimento di una pompa con una girante corretta è solitamente inferiore a quello di una pompa di un diametro pieno della girante. Grazie alla correzione della girante, la pompa viene adattata a un determinato punto di lavoro il che consente di ridurre il consumo energetico. L'indice di efficienza minimo (MEI) si riferisce al diametro pieno della girante.
- L'esercizio di questa pompa idraulica con diversi punti di lavoro può essere più efficiente e più economica, quando viene ad es. controllata tramite un comando a velocità variabile che adatta l'esercizio della pompa al sistema.
- Informazioni sul valore di efficienza possono essere richiamati all'indirizzo www.europump.org/efficiencycharts.



3~400 V, 50 Hz, $\rho = 1 \text{ kg/dm}^3$, $\nu = 1 \times 10^{-6} \text{ m}^2/\text{s}$, ISO 9906 allegato A, η = efficienza della pompa

Dati tecnici	
Indice di efficienza minimo (MEI) > 0.4	
Alimentazione di rete: 3-400 V, 50 Hz	
Modo di funzionamento sommerso: S1	
Temperatura del fluido: 3-30 °C	
Flusso minimo sul motore: motori incapsulati ermeticamente: 0.08 - 0.16 m/s	
Contenuto max di sabbia: 50 g/m ³	
Max processi di avvio: 20/h	
Profondità d'immersione max: motori incapsulati ermeticamente: 350 m	
Grado di protezione: IP 68	
Raccordo di mandata: Rp 2½"-Rp 3"	
Pressione di esercizio max 40 bar	
Struttura	
Attacco NEMA	•
Attacco standardizzato	-
Valvola di ritegno integrata	•
Senza valvola di ritegno	-
Motore a corrente alternata	-
Motore a corrente trifase	•
Accensione diretta	•
Funzionamento del convertitore di frequenza	•
Motore con statore incapsulato	•
Riempimento del motore olio	-
Riempimento del motore acqua-glicole	•
Riempimento del motore acqua potabile	Opzionale
Impianto idraulico/motore premontato	•
Applicazione	
Installazione orizzontale	•
Installazione verticale	•
Dotazione/Funzione	
Monitoraggio temperatura del motore PT100	Opzionale
Monitoraggio temperatura del motore PTC	-
Scatola condensatore con 1~230 V	-
Protezione da funzionamento a secco	Opzionale
Protezione da fulmini integrata	-
Accessori	
Supporti di cuscinetto per l'installazione orizzontale	Opzionale
Camicia di raffreddamento	Opzionale
Valvola di ritegno	-
Mantello di mandata	-
Materiali	
Corpo pompa	1.4301
Corpo pompa (versione speciale)	1.4404
Girante	1.4301
Girante (versione speciale)	1.4404
Alloggiamento motore	1.4301
Alloggiamento motore (versione speciale)	1.4401

• = presente, - = non presente

Pompa sommersa



Sub TWI 6
per sistemi di acqua di falda

- Pompa con motore sommerso 4"/6" a più stadi con lamiere di trazione in acciaio inossidabile
- Motore per funzionamento con convertitore di frequenza, soft-starter o avviamento diretto
- Con cavo di collegamento elettrico (2.5 m) premontato

Alimentazione di rete 3 x 400 V, 50 Hz

Prestazioni e servizi



Messa in funzione obbligatoria Sub TWI 6
incl. controllo del funzionamento

Cod. art.

CHF

a richiesta

a richiesta

Campi di impiego

Le pompe a motore sommerso sono concepite per il pompaggio economico, ecocompatibile e igienico di acqua potabile, minerale, termale e industriale. Pertanto, oltre che nella loro zona d'impiego tradizionale – l'installazione in pozzi profondi – vengono installate sempre più spesso in pozzetti, serbatoi di raccolta, di accumulo o intermedi, in laghi, dighe di sbarramento o fiumi.

Il portafoglio di prodotti è suddiviso in tre segmenti:

- Sistema di gestione dell'edificio/approvvigionamento idrico privato: impiego negli impianti domestici privati e irrigazione da pozzi profondi e cisterne; utilizzo dell'acqua piovana e approvvigionamento con acqua industriale nel settore domestico nonché fontane e approvvigionamento di acqua potabile.
- Approvvigionamento idrico comunale e industriale: pompaggio dell'acqua e aumento della pressione da pozzi profondi e cisterne; impianto idrovoce nel settore privato e professionale; approvvigionamento idrico decentrato; irrorazione e irrigazione da pozzi profondi, laghi e fiumi; mantenimento e abbassamento della falda acquifera nella costruzione stradale e nell'escavazione a cielo aperto; pompaggio industriale di acqua di raffreddamenti e acqua industriale; impiego in acqua di mare, impianti di desalinizzazione e acqua termale, impianti sprinkler e impianti di acqua antincendio.
- Pompe da Polder: impiego in acqua di mare, in particolare in ambienti offshore.

Struttura e modalità di funzionamento

Le pompe a motore sommerso sono pompe centrifughe che formano un'unità compatta con il motore. Pompano acqua pulita o leggermente inquinata, non richiedono manutenzione e si contraddistinguono per un elevato rendimento e una lunga durata. L'idraulica, monostadio o a più stadi con struttura articolata a flusso semplice, possiede giranti radiali o semiassiali in funzione della portata necessaria. Nella zona della fessura di tenuta delle giranti, i corpi possiedono anelli di usura fissi sostituibili. Il gioco di ruote è montato su cuscinetti radenti protetti e lubrificati dal fluido. Raccordo di mandata a scelta con valvola di non ritorno o bocchettone di mandata con raccordo filettato o attacco flangiato.

Come motori sommersi vengono utilizzati motori a gabbia di scoiattolo a corrente alternata o a corrente trifase con un avvolgimento isolato in modo impermeabile. Il motore è riempito con acqua potabile ovv. con una carica di fabbrica specifica Wilo (con protezione antigelo). Questa serve per il raffreddamento dell'avvolgimento e per la lubrificazione dei cuscinetti radenti. La compensazione del volume in caso di riscaldamento e raffreddamento avviene tramite una membrana di compensazione nella parte inferiore del motore. La spinta assiale idraulica della pompa e il peso della girante vengono assorbiti dal cuscinetto radente assiale. Rispetto al fluido pompato, sull'uscita dell'albero il motore è chiuso a tenuta con una tenuta ad anello scorrevole (superfici di scorrimento SiC) ovv. con guarnizioni ad anello per alberi. La linea di alimentazione elettrica è collegata al motore in modo diretto e a tenuta di pressione.

Norme

Le pompe a motore sommerso Wilo sono soggette alle seguenti norme:

- DIN EN ISO 9001
Il sistema di qualità Wilo assicura il rispetto delle norme di qualità DIN EN ISO 9001:2000 in tutti i settori aziendali.
- Conformità CE
Adempimento dei requisiti di sicurezza della direttiva CE relativa alle macchine per pompe e gruppi motopompa; questo fatto viene dimostrato in modo visibile su ogni pompa tramite il marchio CE
- Omologazione KTW (direttiva per i materiali a contatto con l'acqua potabile)
Per l'impiego senza problemi nell'acqua potabile, le parti in plastica, il cavo di alimentazione elettrico e la vernice possiedono un'omologazione KTW.
- ISO 9906
Norma internazionale per il controllo di pompe
- DIN EN 60034 (VDE)
Norma europea per tutti i motori elettrici
- Certificato VdS
Il certificato documenta l'elevata qualità e affidabilità di prodotti, in particolare per la protezione antincendio

Indicazioni necessarie/impiego

- Massima portata Q (totale o per pompa in m³/h)
- Massima pressione di mandata H ($H_{ges} = H_{geo} + H_{dyn}$)
- Perizia geologica con indicazioni su:
 - portata d'acqua da pompare
 - livello dell'acqua di falda
 - contenuto solido prevedibile ecc.

Fluido/pozzetto/cavo

- Fluido pompato, valore pH, temperatura del fluido
- Diametro del pozzetto ovv. dimensioni del pozzetto
- Tensione 400 V
- Lunghezza cavo
- Montaggio verticale o orizzontale
- Protezione da funzionamento a secco TLS
- È necessaria l'installazione di un contatore d'acqua

Estrazione dell'acqua

L'acqua è uno degli elementi più importanti in assoluto. Tramite acqua ha origine la vita e l'acqua assicura la sopravvivenza. Ma l'acqua non si trova dappertutto e spesso non può essere utilizzata nella sua forma naturale. La prima operazione è pertanto l'estrazione dell'acqua che può avvenire nelle forme più svariate.

Acqua superficiale

Acqua di fiume

L'acqua di fiume è quella maggiormente esposta alle contaminazioni e pertanto è quella meno adatta per l'approvvigionamento di acqua potabile. Si dovrebbe ricorrere all'acqua di fiume solo se non è disponibile altra acqua.

A causa delle sue forti variazioni di qualità, l'acqua di fiume viene utilizzata prevalentemente per l'alimentazione di acqua industriale. Spesso l'inquinamento è talmente grande che non è possibile alcun utilizzo economico per approvvigionamento idrico, ovvero lo è solo in condizioni difficili. Per ottenere un'acqua con un basso tenore di sostanze in sospensione, ottenere un migliore andamento della temperatura e progettare un trattamento dell'acqua più semplice, si tenta, per quanto le formazioni geologiche lo consentono, di sfruttare la filtrazione subalvea. Inoltre l'acqua di fiume viene sempre più spesso utilizzata per il ricarica delle falde acquifere.

Acqua di lago

Per la raccolta di acqua di lago sono prevalentemente adatti laghi poveri di nutrienti, profondo, con uno sufficiente afflusso d'acqua. Al contrario dei laghi poco profondi, i laghi a partire da una profondità di circa 40 m assicurano una compensazione di temperatura simile all'acqua di falda. La qualità dell'acqua dipende essenzialmente dall'apporto di inquinanti dagli affluenti del bacino idrografico e dalle zone ripariali, nonché dall'utilizzo del lago (ad es. tempo libero e ricreazione). In generale è estraibile solo l'afflusso medio annuo, detratte le perdite, mentre il volume del lago ha un effetto compensante.

Acqua di diga

Le dighe si formano a causa dello sbarramento artificiale di vallate. Possono accogliere grandi riserve di acqua potabile e di acqua industriale e, contemporaneamente, servire da bacini di contenimento per la regolazione delle variazioni del deflusso di fiumi nonché come serbatoio di acqua per centrali idroelettriche (dighe di sbarramento multiuso). Il livello d'acqua nel serbatoio di una diga di sbarramento spesso varia notevolmente a seconda del prelievo dell'acqua per l'impiego previsto. Il livello d'acqua variabile nelle dighe di sbarramento distingue questi laghi artificiali in modo essenziale dai laghi naturali, che in genere presentano ridotte variazioni del livello d'acqua. Come nei laghi naturali, la qualità dell'acqua viene determinata dalla qualità degli affluenti dal bacino idrografico.

Acqua di falda

L'acqua di falda dagli strati di sabbia è quella meglio adatta per l'utilizzo come acqua potabile e per scopi di economia domestica. È presente nelle vicinanze di corsi del fiume, nei canali naturali scavati dalle acque di fusione del ghiacciaio quaternario (Urstromtäler) e nei sedimenti sabbiosi dalle epoche glaciali.

Terreni porosi (sabbie, ghiaie, ecc.) hanno un effetto filtrante e quindi depurante che nelle rocce piene di crepacci (spazi dei crepacci collegati) manca completamente o in parte. Quando l'acqua di falda sosta per un periodo sufficiente nel terreno poroso, effettuando un percorso di scorrimento sufficientemente lungo, assume la temperatura media del suolo (8-12 °C) e diventa asettica. Queste caratteristiche (temperatura uniforme, sapore buono, mancanza di contaminazione microbica ecc.) rendono l'acqua di falda particolarmente adatta per l'approvvigionamento di acqua potabile.

Dagli strati del suolo percorsi, l'acqua assorbe e scioglie le sostanze organiche e anorganiche. I sali sciolti non vengono eliminati dall'effetto filtrante del suolo. Quando vengono superati i limiti dannosi o di disturbo, l'acqua di falda deve essere trattata. Man mano che aumenta la profondità e quindi la pressione, aumenta anche la capacità di scioglimenti per gas.

La costruzione di pozzi serve per la l'installazione di fabbricati per il pompaggio dell'acqua di falda. I pozzi devono essere protetti con una copertura e una tenuta ermetica laterale del pozzetto o del foro nei confronti della superficie contro l'infiltrazione di impurità. Il pompaggio dell'acqua può essere effettuato con vari tipi di pompe come ad es. pompe sommerse e/o pompe a motore sommerso. L'estrazione di acqua dipende dall'abbondanza dell'acqua di falda presente e dall'efficienza del tratto filtrato che deve evitare un dilavamento del suolo nel pozzo.

Tipi di costruzione

Pozzo scavato in approfondimento

Mediante uno sterro manuale o meccanico viene realizzato un pozzetto verticale fino al corpo idrico sotterraneo. Man mano che la profondità aumenta, il pozzetto viene protetto con muratura o parti prefabbricate in cemento (armato). L'afflusso dell'acqua verso il pozzo avviene attraverso il fondo del pozzetto e/o un tratto filtrato verticale. Il procedimento è adatto solo per profondità ridotte (nella maggior parte dei casi inferiori ai 40 m). Solitamente la costruzione di un pozzo scavato in approfondimento con tipo di costruzione semplice per piccole profondità e singoli immobili avviene nel modo seguente (questo lavoro è pericoloso e dovrebbe essere effettuato da una ditta specializzata):

- Vengono utilizzati anelli per pozzetti in calcestruzzo (diametro ad es. 1.000 mm).
- Viene realizzato un piccolo sterro sul quale viene appoggiato il primo anello per pozzetto (senza gradino in ferro) in modo esattamente orizzontale. Questo primo anello può essere provvisto di un tagliente in acciaio sul lato inferiore.
- Il terreno sotto il primo anello per pozzetto viene scavato, l'anello per pozzetto scende e possono essere appoggiati altri anelli per pozzetto.

Pozzo a percussione

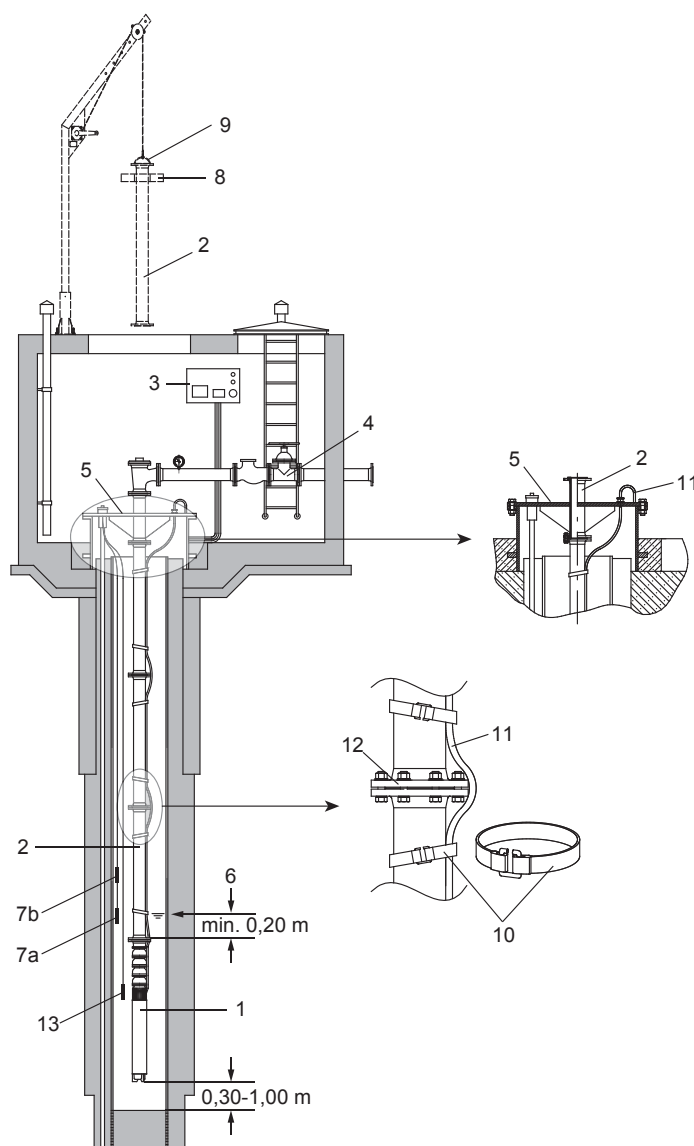
Un tubo appuntito e un tratto filtrato disposto sul lato inferiore (parte aperta del tubo) viene introdotto con battipali fino alla falda freatica. Questo metodo viene utilizzato in particolare da hobbisti con piccoli impianti e profondità ridotte. Il cosiddetto pozzo a percussione negli ambienti specializzati viene chiamato anche pozzo Bauhaus. Vantaggio: facile da realizzare. Svantaggio: ha una durata di soli 5 anni.

Pozzo trivellato/pozzo verticale

Viene effettuata una trivellazione fino al corpo idrico sotterraneo. Nella zona della falda acquifera è previsto un tratto filtrato. Questo metodo può essere utilizzato fino in grandi profondità (oltre 1.000 m).

Pozzo orizzontale

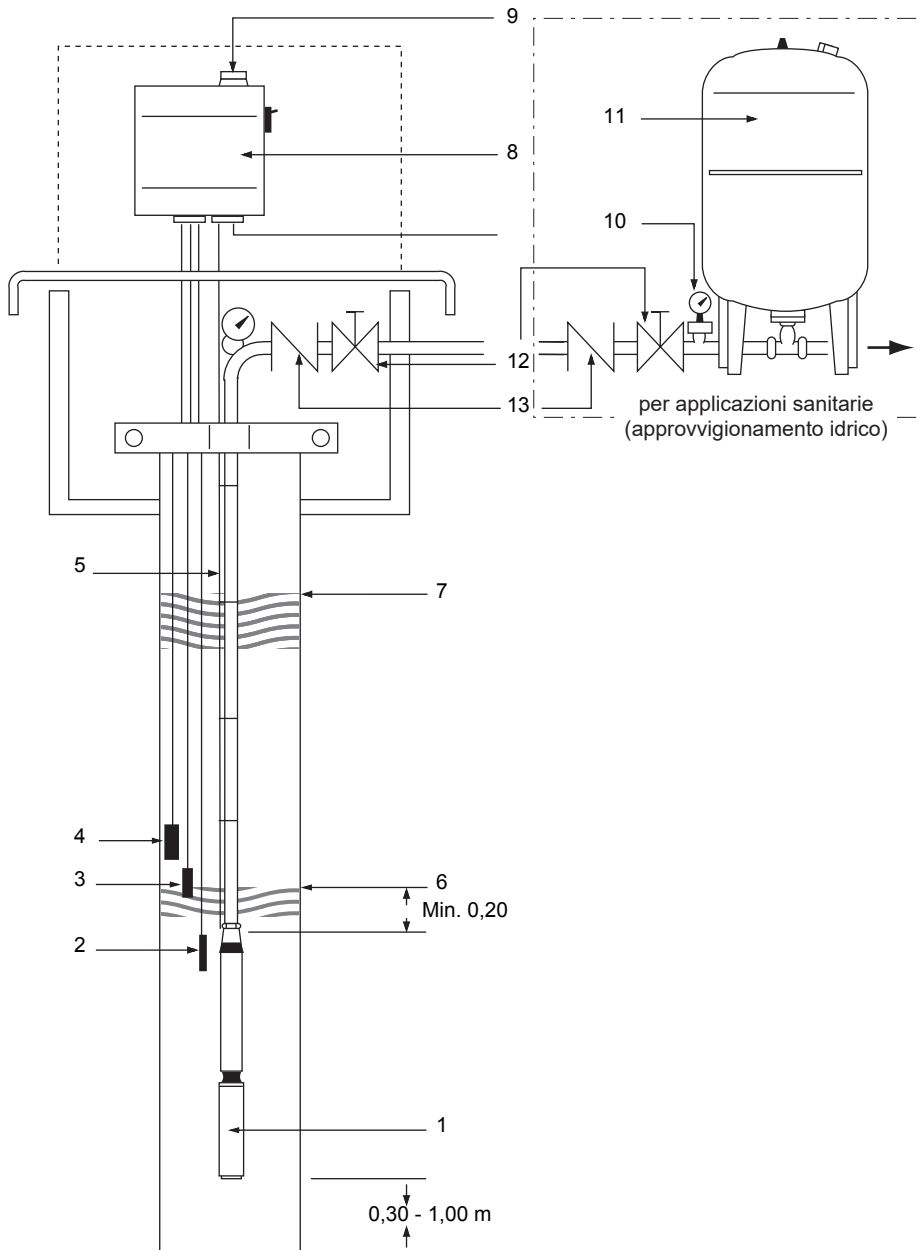
Partendo da un pozzetto vengono effettuate trivellazioni orizzontali con tratti filtrati nel corpo idrico sotterraneo. Questi pozzi consentono grandi quantità di prelievo.



Installazione verticale

Installazione

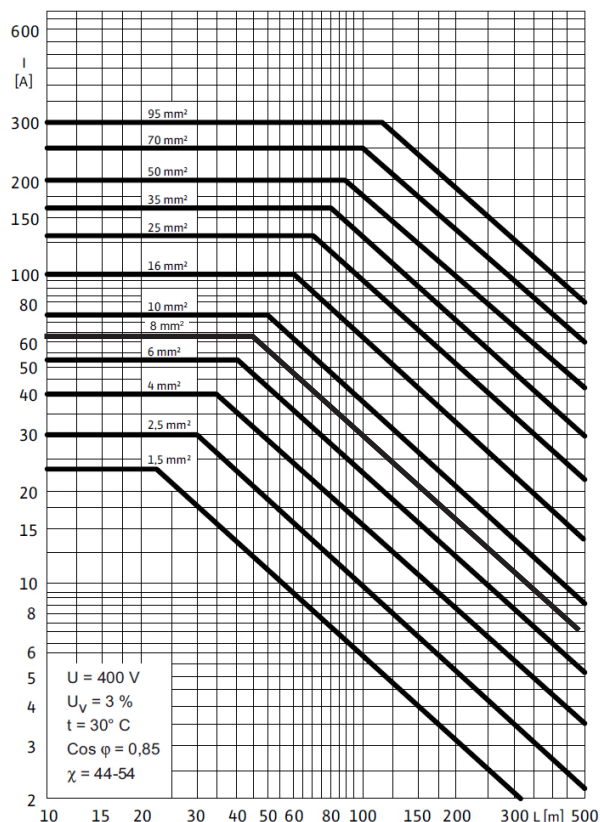
- 1 Aggregato
- 2 Linea della colonna montante
- 3 Dispositivo di attivazione
- 4 Dispositivo di intercettazione
- 5 Testa del pozzo
- 6 Livello minimo dell'acqua
- 7a Elettrodo a immersione mancanza d'acqua
- 7b Elettrodo a immersione livello superiore
- 8 Fascetta di sospensione
- 9 Staffa di montaggio
- 10 Fascetta per cavi
- 11 Linea di alimentazione elettrica
- 12 Flangia
- 13 Elettrodo a immersione massa



- 1 Pompa Wilo-Sub in versione DM
- 2 Elettrodo a immersione massa
- 3 Elettrodo a immersione mancanza d'acqua
- 4 Elettrodo a immersione livello superiore
- 5 Cavo di collegamento del motore
- 6 Livello dinamico (pompa in funzione)
- 7 Livello statico (pompa disattivata)
- 8 Quadro elettrico (con protezione da funzionamento a secco)
- 9 Alimentazione di rete/alimentazione di tensione
- 10 Pressostato con manometro
- 11 Serbatoio di accumulo a pressione
- 12 Dispositivo di intercettazione
- 13 Valvola di ritegno

Carico permanente consentito dei conduttori elettrici con temperature ambiente elevate						
Intervallo di temperatura [°C]	31...35	36...40	41...45	46...50	51...55	56...60
Carico permanente [%]	96	91	87	82	76	65

ACCENSIONE DIRETTA CON LINEA A PIÙ FILI



Calcoli:

Perdita di tensione UV:

$$U_v = \frac{C \times I \times L \times \cos \varphi}{A \times U} \quad [\%]$$

Perdita di potenza PV:

$$P_v = \frac{U_v}{\cos \varphi^2} \quad [\%]$$

Lunghezza dei cavi per altre tensioni:

$$L = \frac{400}{U} \times L_k \quad [m]$$

Legenda :

- A [mm²] = Sezione conduttore
- C = Accensione diretta e trasformatore di accensione: 3.1
Accensione diretta, 2 linee parallele: 1.55
Accensione stella-triangolo: 2.1
- I [A] = Corrente nominale
- L [m] = Lunghezza della linea semplice
- L_k [m] = Lunghezza del cavo attuale
- P_v [%] = Perdita di potenza
- U [V] = Tensione di esercizio
- U_v [%] = Perdita di potenza
- cos φ = Fattore di potenza con I

Nella determinazione della sezione del conduttore deve essere tenuto presente che il calo di tensione U_v non deve essere superiore al 3 %!

**Collegamento elettrico delle pompa a motore sommerso Wilo
Lunghezze e sezioni dei cavi**

Le sezioni dei cavi necessarie per il collegamento elettrico delle pompe a motore sommerso Wilo dipendono dalla lunghezza del cavo di collegamento, dalla tensione di rete nonché dalla potenza del motore e dal tipo di avviamento del motore. Questi dati possono essere desunti dalla seguente tabella. Ogni cavo del motore può, con la sezione del cavo motore di volta in volta presente, essere prolungato fino ad almeno 30 m.

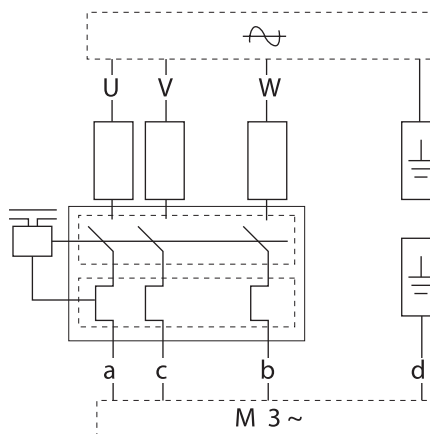
Lunghezza del cavo massima possibile e sezione del cavo necessaria						
Collegamento alla rete	Potenza del motore [kW]	Sezione del cavo 4 x n [mm ²]				
		1.5	2.5	4	6	8.4
Avviamento diretto 3~400 V 50 Hz	2.2	120	199	317	472	>500
	3	90	154	245	364	420
	4	69	114	182	271	340
	5.5	50	83	130	197	250
	7.5	40	66	105	156	175
	11		45	72	107	130
	15				80	89
	18.5				65	75
	22					65

Collegamento elettrico

- La corrente e la tensione del collegamento elettrico devono corrispondere alle indicazioni riportate sulla targhetta identificativa.
- Utilizzare un cavo di collegamento conforme alle norme/direttive e collegarlo secondo lo schema connessione morsetti del dispositivo di attivazione o del quadro elettrico.

La lunghezza max del cavo dipende dall'assorbimento di corrente nominale del motore e dalla e del cavo!

Prima di collegare il cavo sulla base della tabella, controllare la lunghezza e il diametro!



Attacchi (identificazione dei fili)	
a	nero
b	blu/grigio
c	marrone
d	verde/giallo

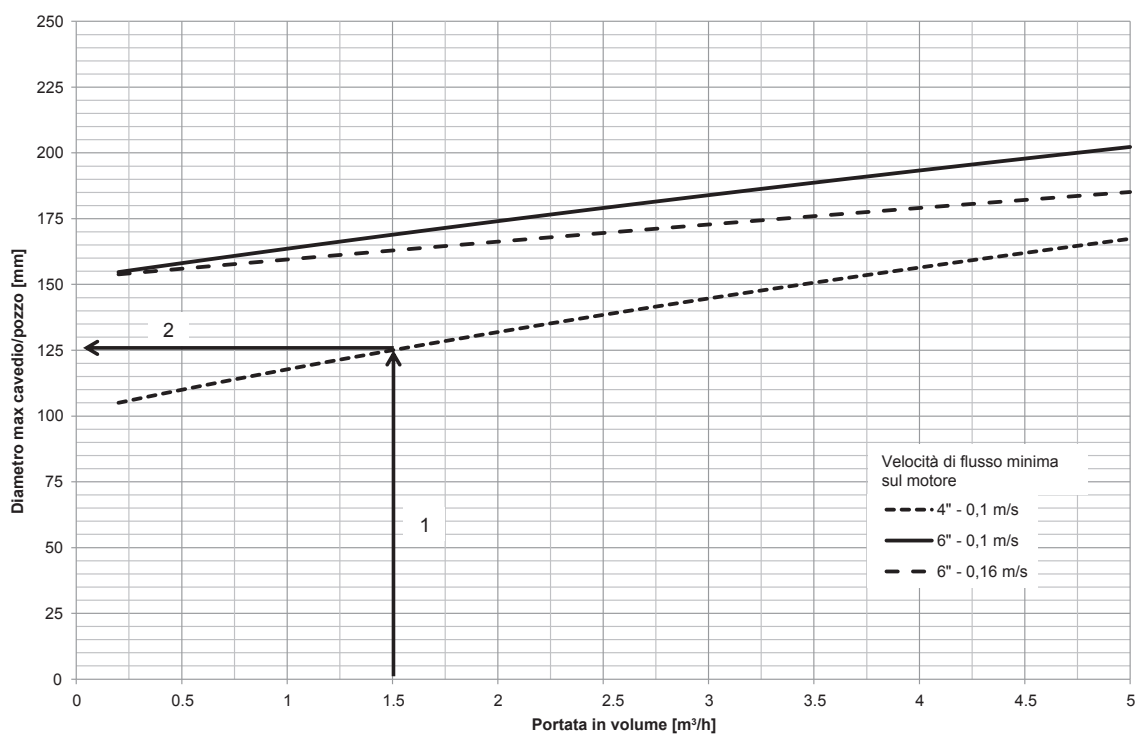
Per raggiungere la necessaria velocità di flusso, le pompe a motore sommerso possono essere dotate di tubo di raffreddamento. Ciò è consigliabile soprattutto quando:

- sul motore possono formarsi depositi di fango (ad es. in caso d'impiego in un pozzo delle pompe immediatamente sopra il suolo),
 - in condizioni d'impiego particolari sia richiesto un migliore raffreddamento del motore,
 - nel pozzo non sia presente alcun tubo cieco e la pompa deve essere installata nel tratto del tubo filtrante,
 - sia presente sabbia nel pozzo,
 - l'installazione viene effettuata in pozzi su roccia non munito di tubi.
- I tubi di raffreddamento sono adatti per l'installazione verticale e orizzontale. Tutte le camicie di raffreddamento sono in acciaio inossidabile.



Diagramma di selezione, tubo di raffreddamento

Nel seguente diagramma è possibile verificare la necessità di un tubo di raffreddamento nel pozzo/pozzetto di pompaggio

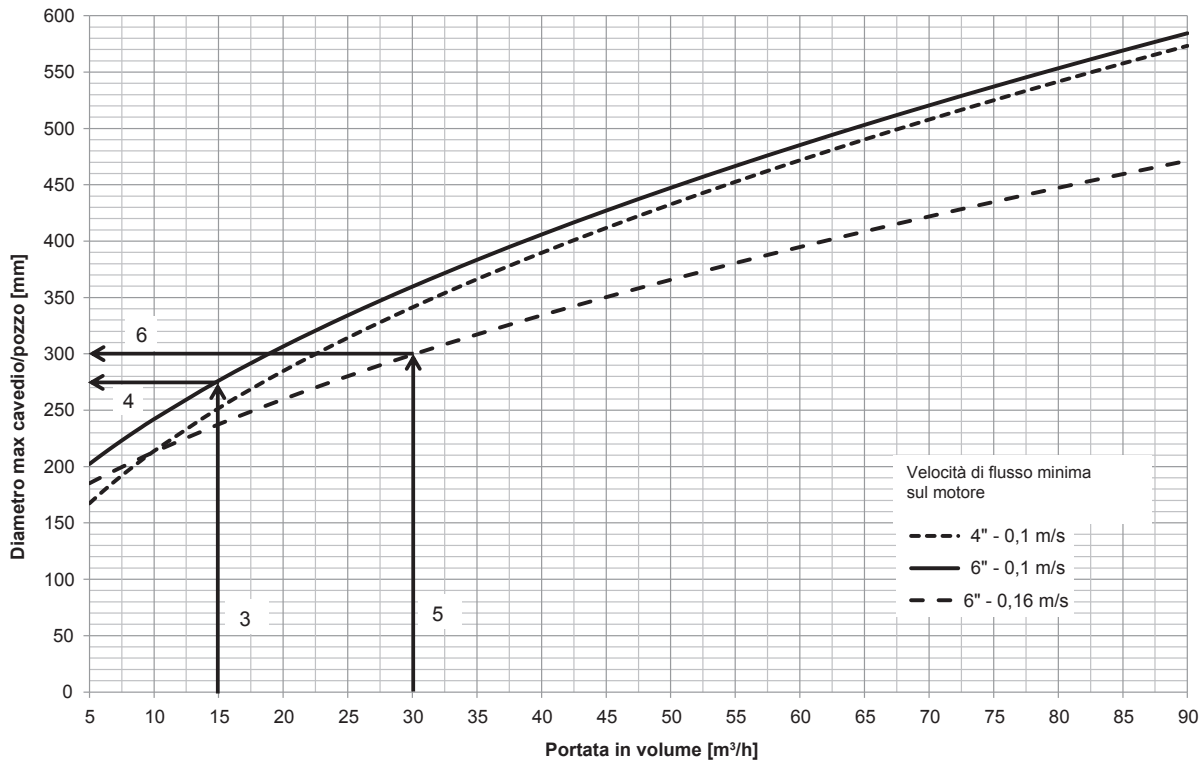


Esempio

SUB TWI 4.02-03 (4" - 0.1 m/s)

Con una portata di 1.5 m³/h (1) il diametro del pozzetto può essere max 125 mm (2).

Altrimenti è necessario montare un tubo di raffreddamento per assicurare il raffreddamento del motore.



Esempi

SUB TWI 6.30-02 (6" - 0.1 m/s)

Con una portata di 15 m³/h (3) il diametro del pozzetto può essere max 275 mm (4).
Altrimenti è necessario montare un tubo di raffreddamento per assicurare il raffreddamento del motore.

SUB TWI 6.30-06 (6" - 0.16 m/s)

Con una portata di 30 m³/h (5) il diametro del pozzetto può essere max 300 mm (6).
Altrimenti è necessario montare un tubo di raffreddamento per assicurare il raffreddamento del motore.

Scheda tecnica per sistemi pozzi-pompa di calore

Committente: Impianto:
Via: Via:
Località: Località:
Incaricato/a: Pers. di rif.:
Telefono:
N° ordine:
N° offerta: Lordo (studio d'ingegneria, cliente finale)
 Netto

Pompa sommersa Sub, alimentazione di rete 3 x 400 V/ 50 Hz

Installazione: Verticale Orizzontale

Portata m³/h

Prevalenza

Pressione dell'impianto = H₁ + H_{geo} mCA

H₁ = Δp sistema di tubazioni (tubazioni, resistenze singole e agenti di trasferimento del calore circuito intermedio)

H_{geo} = Prevalenza geodatica tra livello dell'acqua di falda e punto massimo dell'impianto in mCA.

È necessario considerare eventuali variazioni del livello dell'acqua di falda

Tipo di pompa

tipo di pompa scelto a causa della prevalenza (pressione) e portata rilevata Sub

Lunghezza cavo motore m

Convertitore di frequenza Sì No Numero di livelli di esercizio

Numero di pompe (riserva): pz.

Perizia geologica presente: Sì No

Necessario per la progettazione corretta e per l'esercizio sicuro.

Pozzo

Diametro del pozzo (previsto): mm

Camicia di raffreddamento (rivestimento)

Secondo il rilevamento con diagramma/diametro del pozzo previsto o calcolo

Sì No Verticale Orizzontale

Fune di sicurezza Sì m No

Serracavi Sì (raccomandazione 6 pz.)

Protezione da funzionamento a secco Quadro elettrico SK 277C per montaggio a parete, completamente cablato, composto da relè a elettrodi del tipo CM-ENN e contattore.

elettrico Relè a elettrodi del tipo CM-ENN per il montaggio nell'armadio

Elettrodo a immersione Sì No Lunghezza del cavom (10,20,30,50 m)
Sono necessari 3 elettrodi a immersione (livello superiore - livello inferiore - massa)

Luogo e data Firma

**Sistemi di conduzione
dei fumi
caldaie a condensazione
a gasolio**



DN 80 per MultiJet® (12-25) e UltraOil® (16-35)

■ Descrizione prodotto	555
■ Prezzi	556
■ Dimensioni	574
■ Progettazione	577



DN 100 per UltraOil® (35,50)

■ Descrizione prodotto	581
■ Prezzi	582
■ Dimensioni	589
■ Progettazione	591



DN 130, DN 150 per UltraOil® (50-80)

■ Descrizione prodotto	593
■ Prezzi	594
■ Progettazione	597



DN 150, DN 200 per UltraOil® (110-200)

■ Descrizione prodotto	599
■ Prezzi	600
■ Progettazione	602

**Sistemi di conduzione
dei fumi
caldaie a condensazione
a gas**



DN 80 per TopGas® comfort, classic (12-45)

■ Descrizione prodotto	603
■ Prezzi	604
■ Dimensioni	626
■ Progettazione	629



DN 100 per TopGas® classic (35-80)

■ Descrizione prodotto	631
■ Prezzi	632
■ Dimensioni	639
■ Progettazione	640

**DN 80 per UltraGas® (15-50)**

■ Descrizione prodotto	643
■ Prezzi	644
■ Dimensioni	653
■ Progettazione	654

**DN 100 per UltraGas® (35-100)**

■ Descrizione prodotto	656
■ Prezzi	657
■ Dimensioni	667
■ Progettazione	670

**DN 130, DN 150, DN 200 per UltraGas® 2 (125-350)**

■ Descrizione prodotto	672
■ Prezzi	673
■ Progettazione	676

Prezzi dei componenti singoli

■ E80	679
■ C80/125	684
■ E100	691
■ C100/150	695
■ E130	700
■ E150	703
■ E200	706

Sistema di conduzione dei fumi, tipo E80 PP

- Sistema di conduzione dei fumi e dell'aria immessa, consistente in singoli elementi componibili per un rapido montaggio
- Adatto in special modo per la tecnologia della condensazione a gas e gasolio
- Tubo dei fumi con diametro di 80 mm in plastica PP con pratico raccordo con manicotto a innesto, incluso anello di tenuta Viton per il collegamento dei singoli componenti del sistema
- Resistenza durevole alla temperatura PP fino a 120 °C
- Tutti gli elementi lunghi sono accorciabili; prima del montaggio sbavare ordinatamente i bordi di taglio per evitare un danneggiamento delle guarnizioni

Sistema di conduzione fumi/ aria immessa concentrico LAS, tipo C80/125 PP

- Sistema di conduzione dei fumi e dell'aria immessa, consistente in singoli elementi componibili per un rapido montaggio
- Adatto in special modo per la tecnologia della condensazione a gas e gasolio
- Tubo dei fumi con diametro di 80 mm in plastica PP, montato in modo centrato nel tubo dell'aria immessa, con pratico raccordo con manicotto a innesto, incluso anello di tenuta Viton, per il collegamento dei singoli componenti del sistema
- Resistenza durevole alla temperatura PP fino a 120 °C
- Tubo dell'aria immessa montato concentricamente con diametro di 125 mm, acciaio verniciato in bianco (RAL 9016)
- Collegamento dei singoli componenti del sistema tramite raccordi a innesto con anello di tenuta e anello di fissaggio
- Per il funzionamento INdipendente dall'aria ambiente

Sistema flessibile di conduzione dei fumi, tipo E80 Flex PP

- Sistema flessibile di conduzione dei fumi, consistente in singoli elementi componibili per un rapido montaggio
- Adatto in special modo per la tecnologia della condensazione a gas e gasolio
- Il sistema può essere impiegato senza ulteriori interventi di scalpellatura in cavetti preesistenti con incurvamenti
- Tubo dei fumi flessibile, diametro interno Ø 80 mm, in PP, a doppia parete per prevenire eventuali danneggiamenti in sede di montaggio e ridurre la resistenza di portata lato fumi
- Resistenza durevole alla temperatura PP fino a 120 °C

Kit di montaggio

I kit di montaggio comprendono tutti i componenti descritti nei disegni. Tutti gli ulteriori componenti, come per es. elementi lunghi, elementi di raccordo ed elementi per il fissaggio, vanno ordinati separatamente.

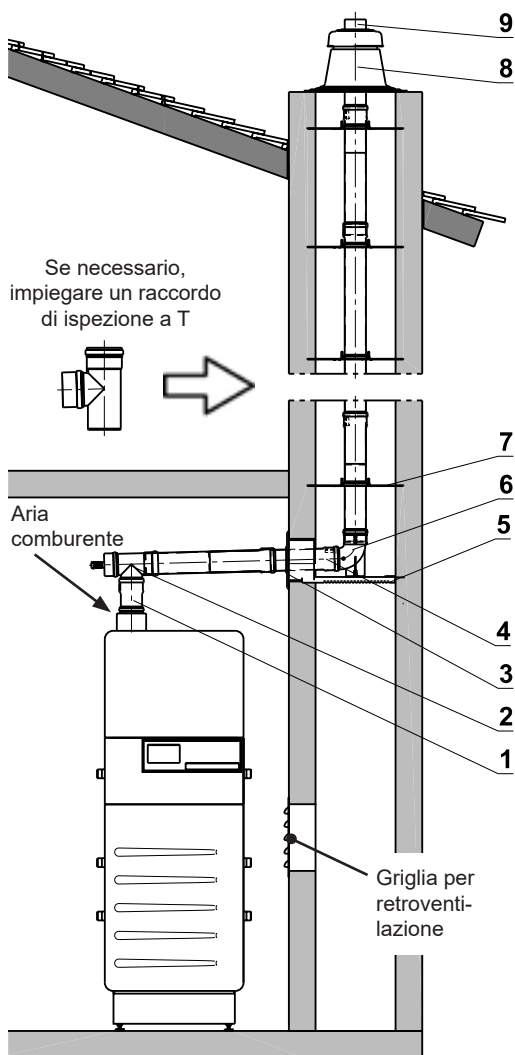
Il condotto di evacuazione dei fumi riportato nei disegni costituisce un semplice esempio d'impiego. I requisiti precisi dipendono dalle condizioni locali e devono soddisfare le prescrizioni regionali.

Componenti singoli

Un elenco dettagliato di tutti i componenti utilizzati nei sistemi di conduzione dei fumi ovvero nei kit di montaggio è riportato al termine della presente sezione.

Funzionamento Dipendente dall'aria ambiente

Omologazione
 N. AICAA Z 14604
 CE 0432BPR220556



Kit di montaggio MJ K1 E80 PP per MultiJet® (12,16):

Comprendente:

- 1 Attraversamento muro E80 comprendente una piastra a muro (220 x 220 mm) con anello di tenuta e tubo passante (Ø 150 mm, Lu = 300 mm)
- 2 Raccordo a T con foro di misurazione E80 - 90° PP
- 3 Attraversamento muro E80 comprendente una piastra a muro (220 x 220 mm) con anello di tenuta e tubo passante (Ø 150 mm, Lu = 300 mm)
- 4 Elemento lungo E80, Lu = 450 mm, PP
- 5 Barra di sostegno E, supporto per tubo dei fumi in cavedio
- 6 Curva con supporto E80 - 90° PP
- 7 Kit (2 pezzi) distanziali E80 in polipropilene per il centraggio del tubo nel cavedio; 3 kit
- 8 Tubo terminale E80, Lu = 500 mm, per raccordo 80, acciaio inox
- 9 Raccordo 80 per il terminale del camino, per retroventilazione con copertura cavedio 400 x 400 mm, anello di fissaggio e anello di tenuta

All'occorrenza, vanno inoltre ordinati i seguenti componenti:

- Elemento lungo E80, Lu = 450 mm, PP
- Elemento lungo E80, Lu = 950 mm, PP
- Elemento lungo E80, Lu = 1950 mm, PP
- Raccordo a T di ispezione E80 - 90°
- Fascetta stringitubo per fissaggio a parete E80
- Kit (2 pezzi) distanziali E80 in polipropilene, per il centraggio del tubo nel cavedio
- Anello di tenuta Viton Ø 80 mm, per tubo dei fumi, PP

Per ulteriori componenti vedere al termine della presente sezione

Adesivi di omologazione semplice

Cod. art. CHF

6007 284 **613.-**

2001 446

2001 457

2001 466

619 303

2001 447

2001 462

2001 455

2001 465

2001 464

2001 447 **27.-**

2001 448 **40.-**

2001 449 **59.-**

2001 458 **86.-**

618 749 **15.-**

2001 462 **18.-**

2018 530 **12.-**

6009 755 **15.-**

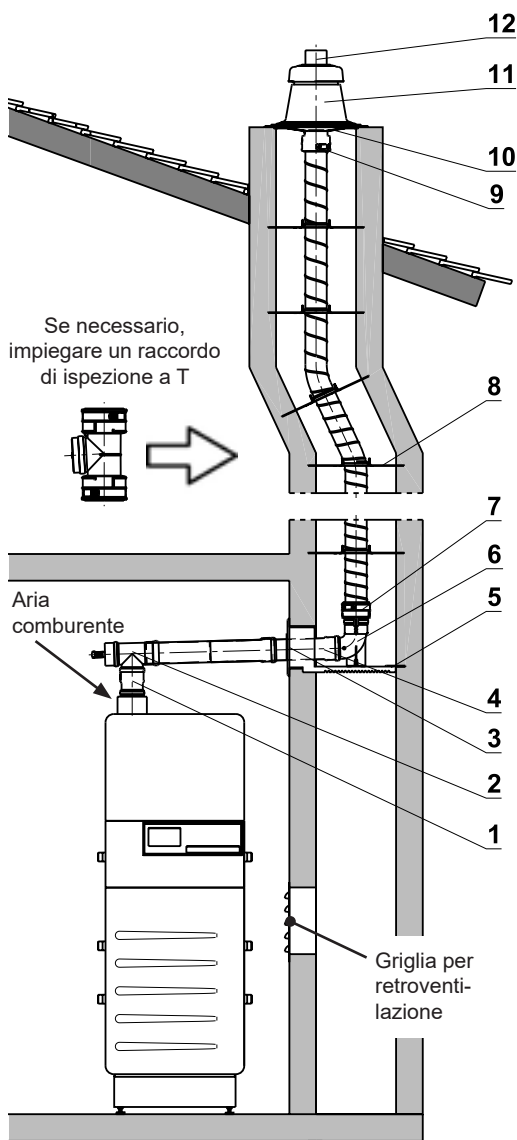
Il presente condotto di evacuazione dei fumi costituisce un semplice esempio d'impiego. I requisiti precisi dipendono dalle condizioni e dalle prescrizioni locali.

Vanno assolutamente rispettate le prescrizioni di progettazione e installazione previste da Hoval!

Per gli attacchi e le dimensioni vedere la sezione «Dimensioni».

Funzionamento Dipendente dall'aria ambiente

Omologazione
No. AICAA Z 14604
CE 0432BPR220556



Il presente condotto di evacuazione dei fumi costituisce un semplice esempio d'impiego. I requisiti precisi dipendono dalle condizioni e dalle prescrizioni locali.

Vanno assolutamente rispettate le prescrizioni di progettazione e installazione previste da Hoval!

Per gli attacchi e le dimensioni vedere la sezione «Dimensioni».

Kit di montaggio MJ K1 E80 Flex PP per MultiJet® (12,16):

Comprendente:

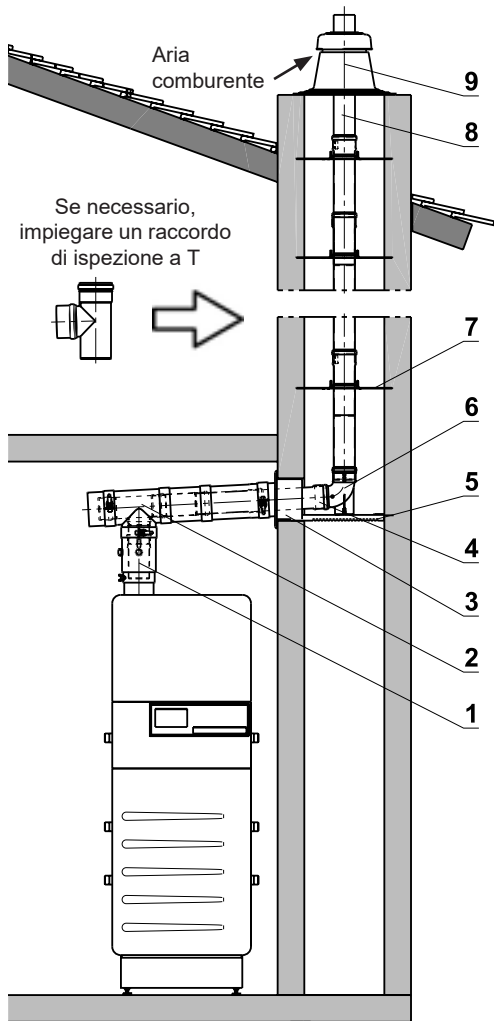
- | | | | |
|----|---|----------|--|
| 1 | Attraversamento muro E80 comprendente una piastra a muro (220 x 220 mm) con anello di tenuta e tubo passante (Ø 150 mm, Lu = 300 mm) | 2001 446 | |
| 2 | Raccordo a T con foro di misurazione E80 - 90° PP | 2001 457 | |
| 3 | Attraversamento muro E80 comprendente una piastra a muro (220 x 220 mm) con anello di tenuta e tubo passante (Ø 150 mm, Lu = 300 mm) | 2001 466 | |
| 4 | Elemento lungo E80, Lu = 450 mm, PP | 2001 447 | |
| 5 | Barra di sostegno E, supporto per tubo dei fumi in cavedio | 619 303 | |
| 6 | Curva con supporto E80 - 90° PP | 2001 455 | |
| 7 | Raccordo inferiore E80 Flex-PP | 2008 126 | |
| 8 | Distanziali E80 Flex-PP, 3 pezzi | 2008 138 | |
| 9 | Raccordo di sbocco E80 Flex-PP | 2008 124 | |
| 10 | Croce di montaggio E80 Flex-PP, acciaio inox | 2008 125 | |
| 11 | Raccordo 80 per il terminale del camino, per retroventilazione con copertura cavedio 400 x 400 mm, anello di fissaggio e anello di tenuta | 2001 464 | |
| 12 | Tubo terminale E80, Lu = 500 mm, per raccordo 80, acciaio inox | 2001 465 | |

All'occorrenza, vanno inoltre ordinati i seguenti componenti:

- | | | |
|---|----------|-------|
| Elemento lungo E80, Lu = 450 mm, PP | 2001 447 | 27.- |
| Elemento lungo E80, Lu = 950 mm, PP | 2001 448 | 40.- |
| Elemento lungo E80, Lu = 1950 mm, PP | 2001 449 | 59.- |
| Raccordo a T di ispezione E80 Flex-PP | 2008 127 | 161.- |
| Fascetta stringitubo per fissaggio a parete E80 | 618 749 | 15.- |
| Anello di tenuta Viton Ø 80 mm, per tubo dei fumi, PP | 2018 530 | 12.- |
| Tubo ondulato E80 Flex-PP, prezzo per metro lineare | 2008 131 | 50.- |
| Distanziale E80 Flex-PP, 1 pezzo | 2008 138 | 38.- |
| Anello di tenuta Viton E80 Flex-P | 2008 130 | 12.- |
| Per ulteriori componenti vedere al termine della presente sezione | | |
| Adesivi di omologazione semplice | 6009 755 | 15.- |

Funzionamento INdipendente dall'aria ambiente

Omologazione
 No. AICAA Z 14603 / 14604
 CE 0432BPR220556



Kit di montaggio MJ K C80/125 PP per MultiJet® (12,16):
 Comprendente:

- 1 Raccordo alla caldaia C80/110 -> C80/125 PP, con foro di misurazione
- 2 Raccordo a T di ispezione C80/125 PP
- 3 Attraversamento muro C80/125 comprendente una piastra a muro con manicotto di collegamento (220 x 220 mm) e un tubo passante (Ø 150 mm, Lu = 300 mm)
- 4 Elemento lungo E80, Lu = 450 mm, PP
- 5 Barra di sostegno E, supporto per tubo dei fumi in cavedio
- 6 Curva con supporto E80 - 90° PP
- 7 Kit (2 pezzi) distanziali E80 in polipropilene per il centraggio del tubo nel cavedio; 3 kit
- 8 Tubo terminale E80, Lu = 500 mm, per raccordo 80, acciaio inox
- 9 Raccordo 80 per il terminale del camino, per retroventilazione con copertura cavedio 400 x 400 mm, anello di fissaggio e anello di tenuta

All'occorrenza, vanno inoltre ordinati i seguenti componenti:

- Elemento lungo C80/125 PP, Lu = 200
 - Elemento lungo C80/125 PP, Lu = 450
 - Elemento lungo C80/125 PP, Lu = 950
 - Elemento lungo C80/125 PP, Lu = 1950
 - Elemento compensazione lunghezza C80/125 PP, Lu = 315-440 mm
 - Elemento lungo accorciabile C80/125 PP, Lu = 100-1000 mm
 - Raccordo a T di ispezione E80- 90°
 - Fascetta stringitubo per fissaggio a parete C125
 - Anello di fissaggio Ø 125 mm, con anello di tenuta integrato
 - Elemento lungo E80, Lu = 450 mm, PP
 - Elemento lungo E80, Lu = 950 mm, PP
 - Elemento lungo E80, Lu = 1950 mm, PP
 - Kit (2 pezzi) distanziali E80 in polipropilene per il centraggio del tubo nel cavedio
 - Anello di tenuta Viton Ø 80 mm, per tubo dei fumi, PP
- Per ulteriori componenti vedere al termine della presente sezione
- Adesivi di omologazione concentrico

Cod. art. **CHF**

6007 287	857.-
2009 694	
2010 164	
618 737	
2001 447	
619 303	
2001 455	
2001 462	
2001 465	
2001 464	
2010 154	84.-
2010 155	100.-
2010 156	137.-
2010 157	205.-
2010 159	161.-
2010 158	111.-
2001 458	86.-
618 736	10.-
618 758	27.-
2001 447	27.-
2001 448	40.-
2001 449	59.-
2001 462	18.-
2018 530	12.-
6009 756	15.-

Il presente condotto di evacuazione dei fumi costituisce un semplice esempio d'impiego. I requisiti precisi dipendono dalle condizioni e dalle prescrizioni locali.

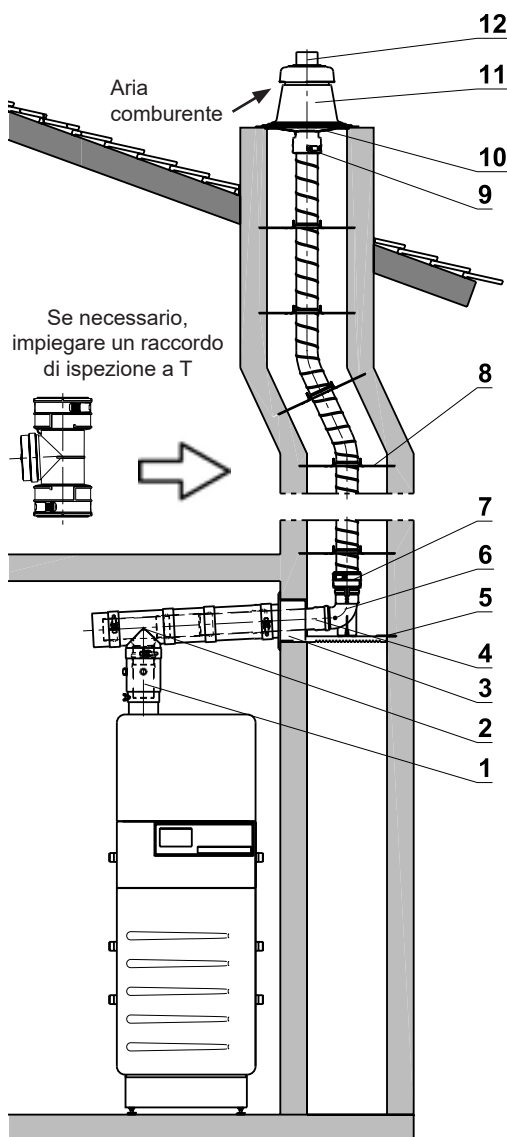
Vanno assolutamente rispettate le prescrizioni di progettazione e installazione previste da Hoval!

Per gli attacchi e le dimensioni vedere la sezione «Dimensioni».

Funzionamento INdipendente dall'aria ambiente

Omologazione
 No. AICAA Z 14603 / 14604
 CE 0432BPR220556

Esempio d'impiego MJ K C80/125 Flex PP per MultiJet® (12,16):



Il presente condotto di evacuazione dei fumi costituisce un semplice esempio d'impiego. I requisiti precisi dipendono dalle condizioni e dalle prescrizioni locali.

Vanno assolutamente rispettate le prescrizioni di progettazione e installazione previste da Hoval!

Per gli attacchi e le dimensioni vedere la sezione «Dimensioni».

	Cod. art.	CHF
1	Raccordo alla caldaia C80/110 -> C80/125 PP, con foro di misurazione	2009 694 111.-
2	Raccordo a T di ispezione C80/125 PP	2010 164 219.-
3	Attraversamento muro C80/125 comprendente una piastra a muro con manicotto di collegamento (220 x 220mm) e un tubo passante (Ø 150 mm, Lu = 300 mm)	618 737 99.-
4	Elemento lungo E80, Lu = 450 mm, PP	2001 447 27.-
5	Barra di sostegno E, supporto per tubo dei fumi in cavedio	619 303 61.-
6	Curva con supporto E80 - 90° PP	2001 455 48.-
7	Raccordo inferiore E80 Flex-PP	2008 126 72.-
8	Distanziale E100 Flex PP; (1 pezzo); impiegare un distanziale almeno ogni 2 m	2008 138 38.-
9	Raccordo di sbocco E80 Flex-PP	2008 124 92.-
10	Croce di montaggio E80 Flex-PP, acciaio inox	2008 125 52.-
11	Raccordo 80 per il terminale del camino, per retroventilazione con copertura cavedio 400 x 400 mm, anello di fissaggio e anello di tenuta	2001 464 195.-
12	Tubo terminale E80, Lu = 500 mm, per raccordo 80, acciaio inox	2001 465 46.-

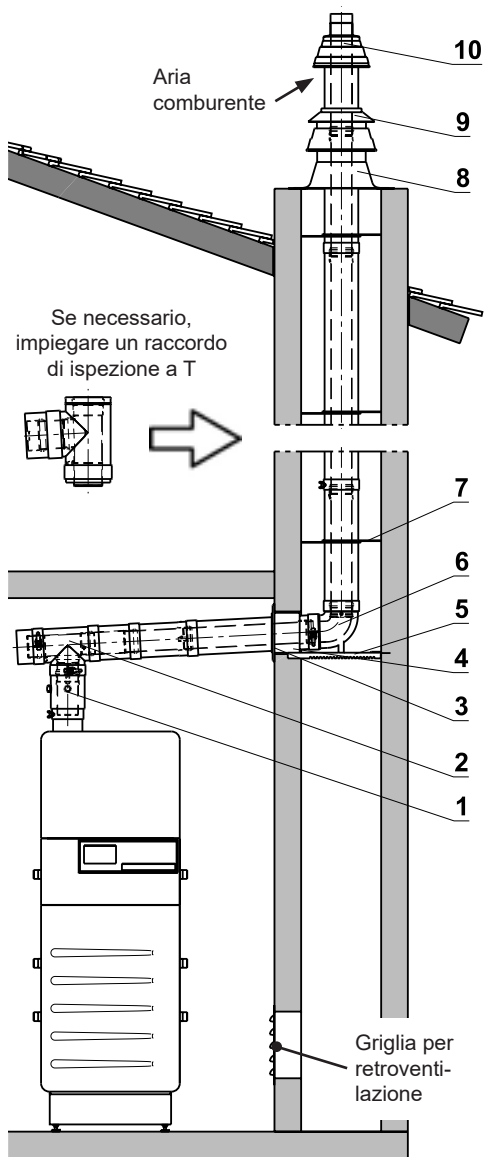
All'occorrenza, vanno inoltre ordinati i seguenti componenti:

Elemento lungo C80/125 PP, Lu = 200	2010 154 84.-
Elemento lungo C80/125 PP, Lu = 450	2010 155 100.-
Elemento lungo C80/125 PP, Lu = 950	2010 156 137.-
Elemento lungo C80/125 PP, Lu = 1950	2010 157 205.-
Elemento compensazione lunghezza C80/125 PP, Lu = 315-440 mm	2010 159 161.-
Elemento lungo accorciabile C80/125 PP, Lu = 100-1000 mm	2010 158 111.-
Raccordo a T di ispezione E80 Flex-PP	2008 127 161.-
Fascetta stringitubo per fissaggio a parete C125	618 736 10.-
Anello di fissaggio Ø 125 mm, con anello di tenuta integrato	618 758 27.-
Tubo ondulato E80 Flex-PP, prezzo per metro lineare	2008 131 50.-
Distanziale E80 Flex-PP, 1 pezzo	2008 138 38.-
Anello di tenuta Viton E80 Flex PP	2008 130 12.-
Per ulteriori componenti vedere al termine della presente sezione	
Adesivi di omologazione concentrico	6009 756 15.-

Funzionamento INdipendente dall'aria ambiente

Omologazione
 No. AICAA Z 14603
 CE 0432BPR220556

Esempio d'impiego MJ K-LAS C80/125 PP per MultiJet® (12,16):



	Cod. art.	CHF
1 Raccordo alla caldaia C80/110 -> C80/125 PP, con foro di misurazione	2009 694	111.-
2 Raccordo a T di ispezione C80/125 PP	2010 164	219.-
3 Piastra a muro con guarnizione C80/125 220 x 220 mm	2029 322	36.-
4 Bussola da muro per attraversamento muro Ø 150 mm, Lu = 300 mm	2001 419	30.-
5 Barra di sostegno E, supporto per tubo dei fumi in cavedio	619 303	61.-
6 Curva con supporto C80/125 - 90° PP	2018 526	258.-
7 Kit (2 pezzi) distanziali E130 in acciaio per molle; impiegare un distanziale almeno ogni 2 m	2010 495	64.-
8 Raccordo E130 per terminale del camino, per retroventilazione con copertura cavedio	2025 747	292.-
9 Parapioggia Ø 125, nero (RAL 9005)	2018 554	75.-
10 Terminale LAS C80/125 PP, tubo dei fumi in acciaio inox, verniciato in bianco	2018 528	154.-

All'occorrenza, vanno inoltre ordinati i seguenti componenti:

Elemento lungo C80/125 PP, Lu = 200	2010 154	84.-
Elemento lungo C80/125 PP, Lu = 450	2010 155	100.-
Elemento lungo C80/125 PP, Lu = 950	2010 156	137.-
Elemento lungo C80/125 PP, Lu = 1950	2010 157	205.-
Elemento compensazione lunghezza C80/125 PP, Lu = 315-440 mm	2010 159	161.-
Elemento lungo accorciabile C80/125 PP, Lu = 100-1000 mm	2010 158	111.-
Raccordo a T di ispezione C80/125 PP	2010 164	219.-
Fascetta stringitubo per fissaggio a parete C125	618 736	10.-
Anello di fissaggio Ø 125 mm, con anello di tenuta integrato	618 758	27.-
Kit (2 pezzi) distanziali E130, in acciaio per molle	2010 495	64.-
Anello di tenuta Viton Ø 80 mm, per tubo dei fumi, PP	2018 530	12.-
Per ulteriori componenti vedere al termine della presente sezione		
Adesivi di omologazione concentrico	6009 756	15.-

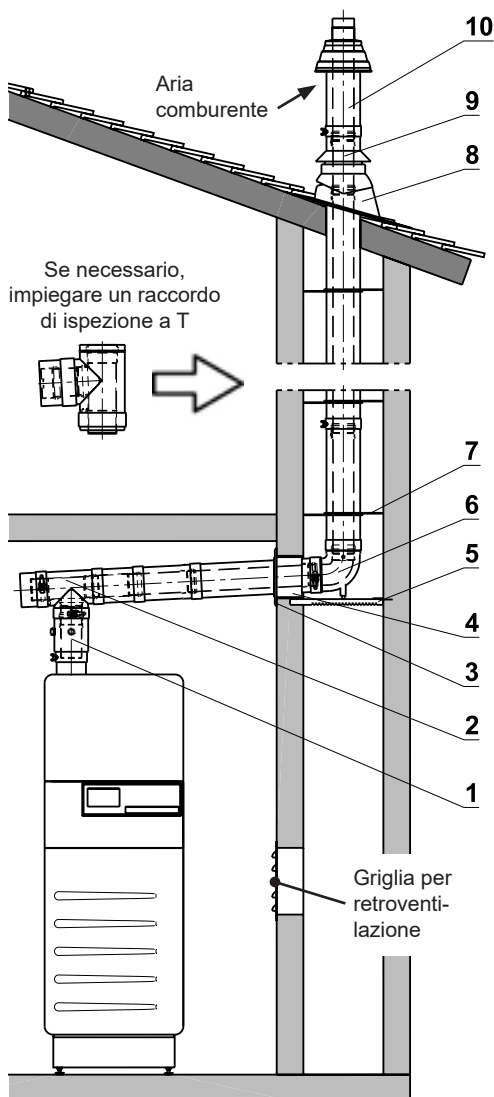
Il presente condotto di evacuazione dei fumi costituisce un semplice esempio d'impiego. I requisiti precisi dipendono dalle condizioni e dalle prescrizioni locali.

Vanno assolutamente rispettate le prescrizioni di progettazione e installazione previste da Hoval!

Per gli attacchi e le dimensioni vedere la sezione «Dimensioni».

Funzionamento INdipendente dall'aria ambiente

Omologazione
 No. AICAA Z 14603
 CE 0432BPR220556



**Esempio d'impiego MJ KD-LAS
 C80/125 PP nero, per MultiJet® (12,16):**

- 1 Raccordo alla caldaia C80/110
-> C80/125 PP, con foro di misurazione
- 2 Raccordo a T di ispezione C80/125 PP
- 3 Piastra a muro con guarnizione C80/125
220 x 220 mm
- 4 Bussola da muro per attraversamento
muro Ø 150 mm, Lu = 300 mm
- 5 Barra di sostegno E,
supporto per tubo dei fumi in cavedio
- 6 Curva con supporto C80/125 - 90° PP
- 7 Kit (2 pezzi) distanziali E130
in acciaio per molle; impiegare
un distanziale almeno ogni 2 m
- 8 Conversa in piombo con guscio
C80/125 per passante tetto
(inclinazione regolabile 25-55°),
piastra base 500 x 500 mm,
verniciata in nero
- 9 Parapioggia, verniciato in nero (RAL 9005)
- 10 Terminale LAS C80/125 PP, tubo dei fumi
in acciaio inox, verniciato in bianco

**All'occorrenza, vanno inoltre ordinati
 i seguenti componenti:**

Elemento lungo C80/125 PP, Lu = 200	2010 154	84.-
Elemento lungo C80/125 PP, Lu = 450	2010 155	100.-
Elemento lungo C80/125 PP, Lu = 950	2010 156	137.-
Elemento lungo C80/125 PP, Lu = 1950	2010 157	205.-
Elemento compensazione lunghezza C80/125 PP, Lu = 315-440 mm	2010 159	161.-
Elemento lungo accorciabile C80/125 PP, Lu = 100-1000 mm	2010 158	111.-
Raccordo a T di ispezione C80/125 PP	2010 164	219.-
Fascetta stringitubo per fissaggio a parete C125	618 736	10.-
Anello di fissaggio Ø 125 mm, con anello di tenuta integrato	618 758	27.-
Kit (2 pezzi) distanziali E130, in acciaio per molle	2010 495	64.-
Anello di tenuta Viton Ø 80 mm, per tubo dei fumi, PP	2018 530	12.-
Per ulteriori componenti vedere al termine della presente sezione		
Adesivi di omologazione concentrico	6009 756	15.-

Il presente condotto di evacuazione dei fumi costituisce un semplice esempio d'impiego. I requisiti precisi dipendono dalle condizioni e dalle prescrizioni locali.

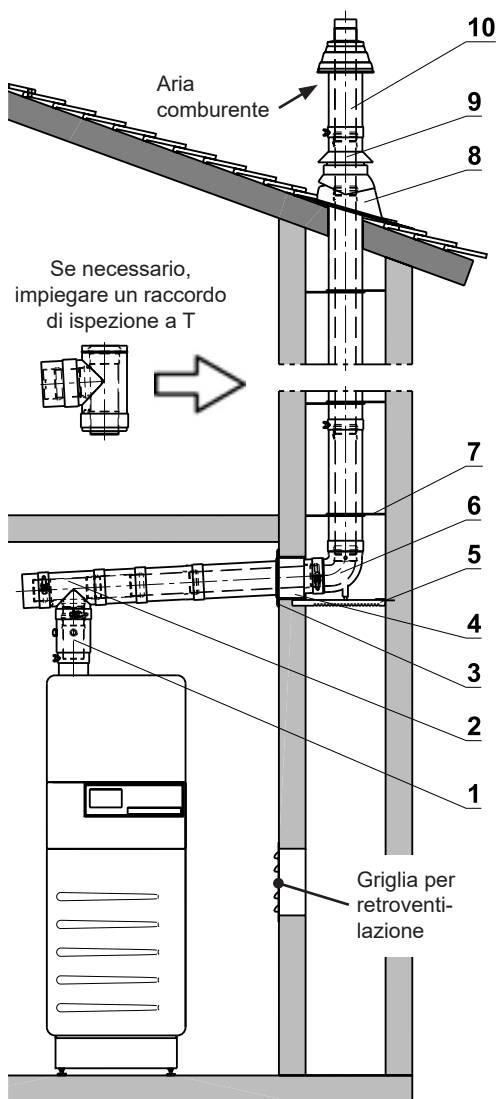
Vanno assolutamente rispettate le prescrizioni di progettazione e installazione previste da Hoval!

Per gli attacchi e le dimensioni vedere la sezione «Dimensioni».

Funzionamento INdipendente dall'aria ambiente

Omologazione
 No. AICAA Z 14603
 CE 0432BPR220556

Esempio d'impiego MJ KD-LAS
C80/125 PP rosso, per MultiJet® (12,16):



- 1 Raccordo alla caldaia C80/110
-> C80/125 PP, con foro di misurazione
- 2 Raccordo a T di ispezione C80/125 PP
- 3 Piastra a muro con guarnizione C80/125
220 x 220 mm
- 4 Bussola da muro per attraversamento
muro Ø 150 mm, Lu = 300 mm
- 5 Barra di sostegno E,
supporto per tubo dei fumi in cavedio
- 6 Curva con supporto C80/125 - 90° PP
- 7 Kit (2 pezzi) distanziali E130
in acciaio per molle; impiegare
un distanziale almeno ogni 2 m
- 8 Conversa in piombo con guscio
C80/125 per passante tetto
(inclinazione regolabile 25-55°),
piastra base 500 x 500 mm,
verniciata in rosso mattone
- 9 Parapioggia, verniciato in
rosso mattone (RAL 8023)
- 10 Terminale LAS C80/125 PP, tubo dei fumi
in acciaio inox, verniciato in bianco

All'occorrenza, vanno inoltre ordinati
i seguenti componenti:

Elemento lungo C80/125 PP, Lu = 200	2010 154	84.-
Elemento lungo C80/125 PP, Lu = 450	2010 155	100.-
Elemento lungo C80/125 PP, Lu = 950	2010 156	137.-
Elemento lungo C80/125 PP, Lu = 1950	2010 157	205.-
Elemento compensazione lunghezza C80/125 PP, Lu = 315-440 mm	2010 159	161.-
Elemento lungo accorciabile C80/125 PP, Lu = 100-1000 mm	2010 158	111.-
Raccordo a T di ispezione C80/125 PP	2010 164	219.-
Fascetta stringitubo per fissaggio a parete C125	618 736	10.-
Anello di fissaggio Ø 125 mm, con anello di tenuta integrato	618 758	27.-
Kit (2 pezzi) distanziali E130, in acciaio per molle	2010 495	64.-
Anello di tenuta Viton Ø 80 mm, per tubo dei fumi, PP	2018 530	12.-
Per ulteriori componenti vedere al termine della presente sezione		
Adesivi di omologazione concentrico	6009 756	15.-

Il presente condotto di evacuazione dei fumi costituisce un semplice esempio d'impiego. I requisiti precisi dipendono dalle condizioni e dalle prescrizioni locali.

Vanno assolutamente rispettate le prescrizioni di progettazione e installazione previste da Hoval!

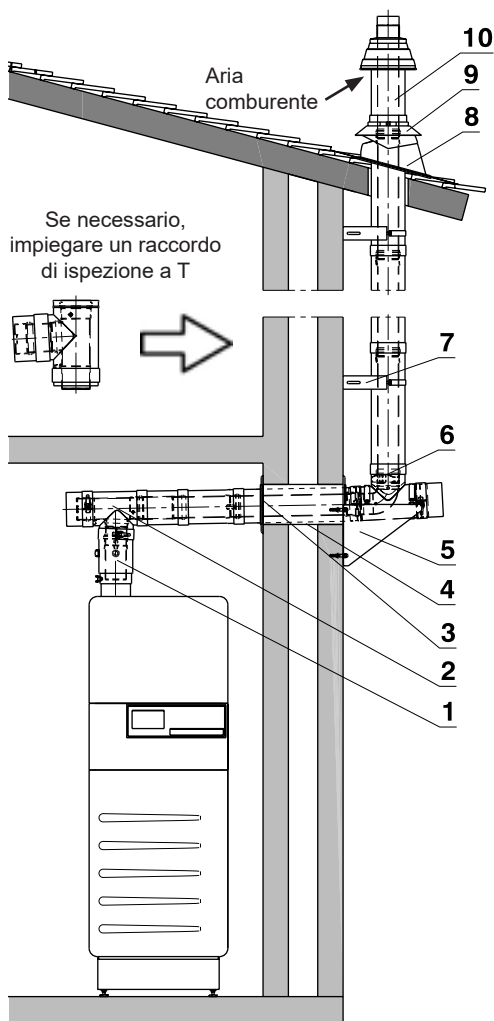
Per gli attacchi e le dimensioni vedere la sezione «Dimensioni».

Cod. art. **CHF**

Funzionamento INdipendente dall'aria ambiente

Omologazione
 No. AICAA Z 14603
 CE 0432BPR220556

Esempio d'impiego MJ AW
C80/125 PP nero, per MultiJet® (12,16):



- 1 Raccordo alla caldaia C80/110
-> C80/125 PP, con foro di misurazione
- 2 Raccordo a T di ispezione C80/125 PP
- 3 Piastra a muro con guarnizione C80/125
220 x 220 mm
- 4 Bussola da muro per attraversamento
muro Ø 150 mm, Lu = 300 mm
- 5 Mensola di appoggio per parete
esterna Ø 125 mm, incluso
materiale di fissaggio; acciaio inox
- 6 Raccordo a T a curva C80/125 PP
- 7 Distanziale per parete esterna
Ø 125 mm; acciaio inox
- 8 Conversa in piombo con guscio
C80/125 per passante tetto
(inclinazione regolabile 25-55°),
piastra base 500 x 500 mm,
verniciata in nero
- 9 Parapioggia, verniciato in nero (RAL 9005)
- 10 Terminale LAS C80/125 PP, tubo dei fumi
in acciaio inox, verniciato in bianco

**All'occorrenza, vanno inoltre ordinati
 i seguenti componenti:**

- Elemento lungo C80/125 PP, Lu = 200
- Elemento lungo C80/125 PP, Lu = 450
- Elemento lungo C80/125 PP, Lu = 950
- Elemento lungo C80/125 PP, Lu = 1950
- Elemento compensazione lunghezza
C80/125 PP, Lu = 315-440 mm
- Elemento lungo accorciabile C80/125 PP,
Lu = 100-1000 mm
- Raccordo a T di ispezione C80/125 PP
- Fascetta stringitubo per fissaggio
a parete C125
- Anello di fissaggio Ø 125 mm,
con anello di tenuta integrato
- Distanziale per parete esterna
Ø 125 mm; acciaio per molle
- Anello di tenuta Viton Ø 80 mm,
per tubo dei fumi, PP
- Per ulteriori componenti vedere al termine
della presente sezione
- Adesivi di omologazione concentrico

Il presente condotto di evacuazione dei fumi
 costituisce un semplice esempio d'impiego.
 I requisiti precisi dipendono dalle condizioni
 e dalle prescrizioni locali.

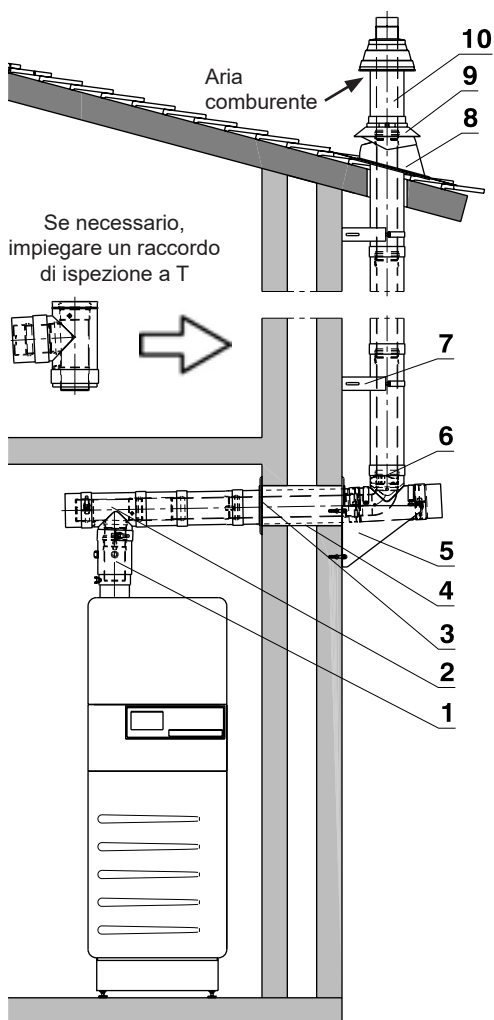
Vanno assolutamente rispettate le prescrizioni di
 progettazione e installazione previste da Hoval!

Per gli attacchi e le dimensioni vedere la sezione
 «Dimensioni».

Cod. art.	CHF
2009 694	111.-
2010 164	219.-
2029 322	36.-
2001 419	30.-
2004 114	306.-
2038 104	277.-
2004 116	119.-
618 756	105.-
2018 554	75.-
2018 528	154.-
2010 154	84.-
2010 155	100.-
2010 156	137.-
2010 157	205.-
2010 159	161.-
2010 158	111.-
2010 164	219.-
618 736	10.-
618 758	27.-
2004 116	119.-
2018 530	12.-
6009 756	15.-

Funzionamento INdipendente dall'aria ambiente

Omologazione
 No. AICAA Z 14603
 CE 0432BPR220556



Esempio d'impiego MJ AW C80/125 PP rosso, per MultiJet® (12,16):

- 1 Raccordo alla caldaia C80/110
-> C80/125 PP, con foro di misurazione
- 2 Raccordo a T di ispezione C80/125 PP
- 3 Piastra a muro con guarnizione C80/125 220 x 220 mm
- 4 Bussola da muro per attraversamento muro Ø 150 mm, Lu = 300 mm
- 5 Mensola di appoggio per parete esterna Ø 125 mm incluso materiale di fissaggio; acciaio inox
- 6 Raccordo a T a curva C80/125 PP
- 7 Distanziale per parete esterna Ø 125 mm; acciaio inox
- 8 Conversa in piombo con guscio C80/125 per passante tetto (inclinazione regolabile 25-55°), piastra base 500 x 500 mm, verniciata in rosso mattone
- 9 Parapioggia, verniciato in rosso mattone (RAL 8023)
- 10 Terminale LAS C80/125 PP, tubo dei fumi in acciaio inox, verniciato in bianco

All'occorrenza, vanno inoltre ordinati i seguenti componenti:

- Elemento lungo C80/125 PP, Lu = 200
- Elemento lungo C80/125 PP, Lu = 450
- Elemento lungo C80/125 PP, Lu = 950
- Elemento lungo C80/125 PP, Lu = 1950
- Elemento compensazione lunghezza C80/125 PP, Lu = 315-440 mm
- Elemento lungo accorciabile C80/125 PP, Lu = 100-1000 mm
- Raccordo a T di ispezione C80/125 PP
- Fascetta stringitubo per fissaggio a parete C125
- Anello di fissaggio Ø 125 mm, con anello di tenuta integrato
- Distanziale per parete esterna Ø 125 mm; acciaio per molle
- Anello di tenuta Viton Ø 80 mm, per tubo dei fumi, PP
- Per ulteriori componenti vedere al termine della presente sezione
- Adesivi di omologazione concentrico

Cod. art. **CHF**

2009 694	111.-
2010 164	219.-
2029 322	36.-
2001 419	30.-
2004 114	306.-
2038 104	277.-
2004 116	119.-
2001 421	105.-
2018 555	75.-
2018 528	154.-
2010 154	84.-
2010 155	100.-
2010 156	137.-
2010 157	205.-
2010 159	161.-
2010 158	111.-
2010 164	219.-
618 736	10.-
618 758	27.-
2004 116	119.-
2018 530	12.-
6009 756	15.-

Il presente condotto di evacuazione dei fumi costituisce un semplice esempio d'impiego. I requisiti precisi dipendono dalle condizioni e dalle prescrizioni locali.

Vanno assolutamente rispettate le prescrizioni di progettazione e installazione previste da Hoval!

Per gli attacchi e le dimensioni vedere la sezione «Dimensioni».

Funzionamento Dipendente dall'aria ambiente

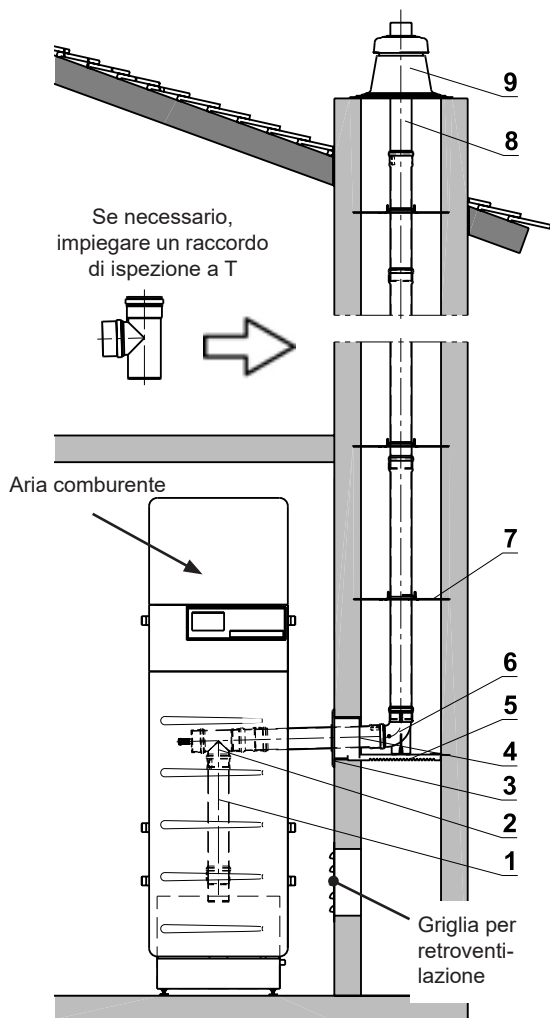
Omologazione
No. AICAA Z 14604
CE 0432BPR220556

Kit di montaggio MJ K1 E80 PP
per MultiJet® (20,25) e UltraOil® (16-35)
Comprendente:

- 1 Attraversamento muro E80
comprendente una piastra
a muro (220 x 220 mm)
con anello di tenuta
e tubo passante
(Ø 150 mm, Lu = 300 mm)
- 2 Raccordo a T con foro di misurazione
E80 - 90° PP
- 3 Attraversamento muro E80
comprendente una piastra
a muro (220 x 220 mm)
con anello di tenuta
e tubo passante
(Ø 150 mm, Lu = 300 mm)
- 4 Elemento lungo E80, Lu = 450 mm, PP
- 5 Barra di sostegno E,
supporto per tubo dei fumi in cavedio
- 6 Curva con supporto E80 - 90° PP
- 7 Kit (2 pezzi) distanziali E80 in
polipropilene per il centraggio
del tubo nel cavedio; 3 kit
- 8 Tubo terminale E80, Lu = 500 mm,
per raccordo 80, acciaio inox
- 9 Raccordo 80 per il terminale del camino,
per retroventilazione con copertura
cavedio 400 x 400 mm, anello di
fissaggio e anello di tenuta

**All'occorrenza, vanno inoltre ordinati
i seguenti componenti:**

- | | | |
|--|----------|------|
| Elemento lungo E80, Lu = 450 mm, PP | 2001 447 | 27.- |
| Elemento lungo E80, Lu = 950 mm, PP | 2001 448 | 40.- |
| Elemento lungo E80, Lu = 1950 mm, PP | 2001 449 | 59.- |
| Raccordo a T di ispezione E80 - 90° | 2001 458 | 86.- |
| Fascetta stringitubo per fissaggio
a parete E80 | 618 749 | 15.- |
| Kit (2 pezzi) distanziali E80
in polipropilene, per il centraggio
del tubo nel cavedio | 2001 462 | 18.- |
| Anello di tenuta Viton Ø 80 mm,
per tubo dei fumi, PP | 2018 530 | 12.- |
| Per ulteriori componenti vedere al termine
della presente sezione | | |
| Adesivi di omologazione semplice | 6009 755 | 15.- |



Il presente condotto di evacuazione dei fumi costituisce un semplice esempio d'impiego. I requisiti precisi dipendono dalle condizioni e dalle prescrizioni locali.

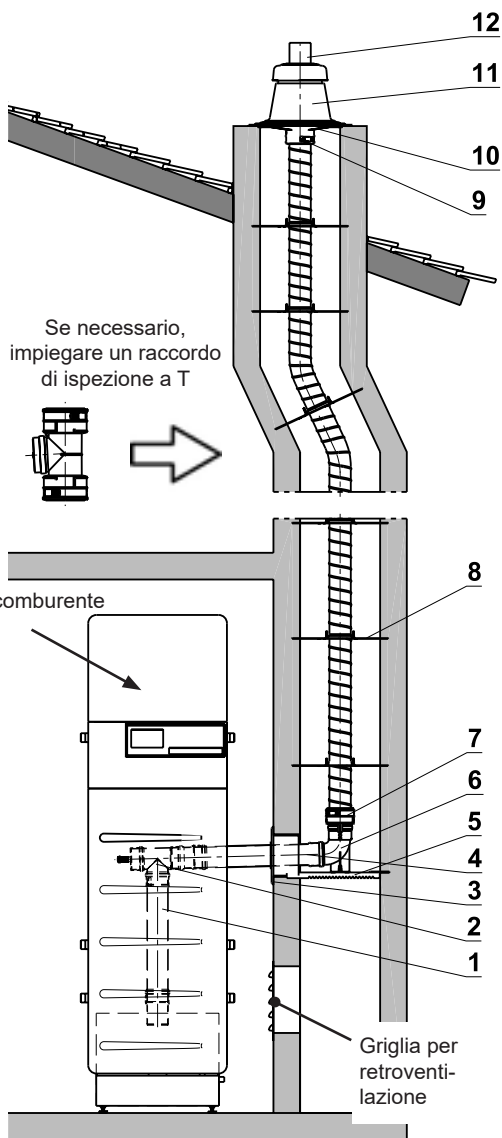
Vanno assolutamente rispettate le prescrizioni di progettazione e installazione previste da Hoval!

Per gli attacchi e le dimensioni vedere la sezione «Dimensioni».

Funzionamento Dipendente dall'aria ambiente

Omologazione
 No. AICAA Z 14604
 CE 0432BPR220556

Kit di montaggio MJ K1 E80 Flex PP
 per MultiJet® (20,25) e UltraOil® (16-35)
 Comprendente:



- 1 Attraversamento muro E80 comprendente una piastra a muro (220 x 220 mm) con anello di tenuta e tubo passante (Ø 150 mm, Lu = 300 mm)
- 2 Raccordo a T con foro di misurazione E80 - 90° PP
- 3 Attraversamento muro E80 comprendente una piastra a muro (220 x 220 mm) con anello di tenuta e tubo passante (Ø 150 mm, Lu = 300 mm)
- 4 Elemento lungo E80, Lu = 450 mm, PP
- 5 Barra di sostegno E, supporto per tubo dei fumi in cavedio
- 6 Curva con supporto E80 - 90° PP
- 7 Raccordo inferiore E80 Flex-PP
- 8 Distanziali E80 Flex-PP, 3 pezzi
- 9 Raccordo di sbocco E80 Flex-PP
- 10 Croce di montaggio E80 Flex-PP, acciaio inox
- 11 Raccordo 80 per il terminale del camino, per retroventilazione con copertura cavedio 400 x 400 mm, anello di fissaggio e anello di tenuta
- 12 Tubo terminale E80, Lu = 500 mm per raccordo 80, acciaio inox

All'occorrenza, vanno inoltre ordinati i seguenti componenti:

Elemento lungo E80, Lu = 450 mm, PP	2001 447	27.-
Elemento lungo E80, Lu = 950 mm, PP	2001 448	40.-
Elemento lungo E80, Lu = 1950 mm, PP	2001 449	59.-
Raccordo a T di ispezione E80 Flex-PP	2008 127	161.-
Fascetta stringitubo per fissaggio a parete E80	618 749	15.-
Anello di tenuta Viton Ø 80 mm, per tubo dei fumi, PP	2018 530	12.-
Tubo ondulato E80 Flex-PP, prezzo per metro lineare	2008 131	50.-
Distanziale E80 Flex-PP, 1 pezzo	2008 138	38.-
Anello di tenuta Viton E80 Flex PP	2008 130	12.-
Per ulteriori componenti vedere al termine della presente sezione		
Adesivi di omologazione semplice	6009 755	15.-

Il presente condotto di evacuazione dei fumi costituisce un semplice esempio d'impiego. I requisiti precisi dipendono dalle condizioni e dalle prescrizioni locali.

Vanno assolutamente rispettate le prescrizioni di progettazione e installazione previste da Hoval!

Per gli attacchi e le dimensioni vedere la sezione «Dimensioni».

Cod. art. **CHF**

6007 285 **907.-**

2001 446

2001 457

2001 466

2001 447

619 303

2001 455

2008 126

2008 138

2008 124

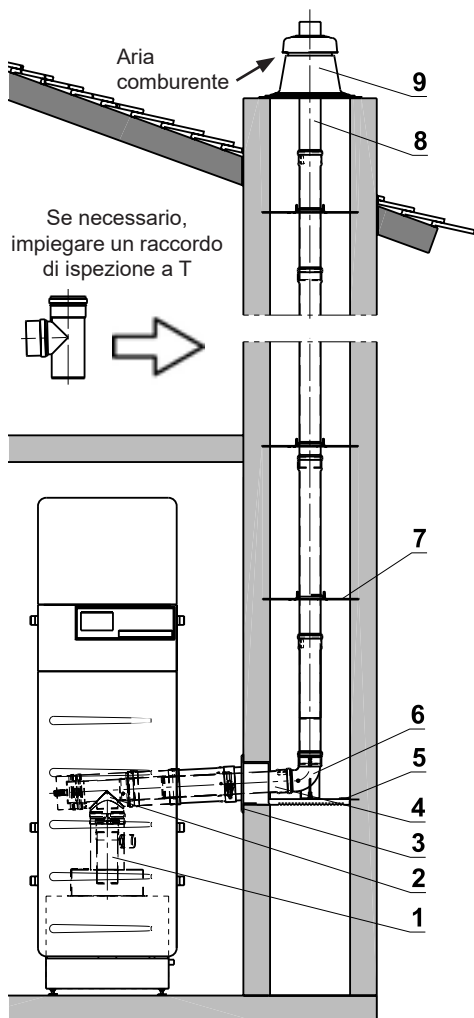
2008 125

2001 464

2001 465

Funzionamento INdipendente dall'aria ambiente

Omologazione
 No. AICAA Z 14603 / 14604
 CE 0432BPR220556



Kit di montaggio MJ K3 C80/125 PP
 per MultiJet® (20,25) e UltraOil® (16-25)
 Comprendente:

- 1 Kit collegamenti senza silenziatore per MultiJet® (20,25), UltraOil® (16-25) e raccordo alla caldaia E80 -> C80/125 PP, Lu = 200 mm

Kit collegamenti con silenziatore
 vedere i capitoli «MultiJet®» e «UltraOil®»

- 2 Raccordo a T di ispezione C80/125 PP con foro di misurazione
- 3 Attraversamento muro C80/125 comprendente una piastra a muro con manicotto di collegamento (220 x 220 mm) e un tubo passante (Ø 150 mm, Lu = 300 mm)
- 4 Elemento lungo E80, Lu = 450 mm, PP
- 5 Barra di sostegno E, supporto per tubo dei fumi in cavedio
- 6 Curva con supporto E80 - 90° PP
- 7 Kit (2 pezzi) distanziali E80 in polipropilene per il centraggio del tubo nel cavedio; 3 kit
- 8 Tubo terminale E80, Lu = 500 mm, per raccordo 80, acciaio inox
- 9 Raccordo 80 per il terminale del camino, per retroventilazione con copertura cavedio 400 x 400 mm, anello di fissaggio e anello di tenuta

All'occorrenza, vanno inoltre ordinati i seguenti componenti:

- Elemento lungo C80/125 PP, Lu = 200
- Elemento lungo C80/125 PP, Lu = 450
- Elemento lungo C80/125 PP, Lu = 950
- Elemento lungo C80/125 PP, Lu = 1950
- Elemento compensazione lunghezza C80/125 PP, Lu = 315-440 mm
- Elemento lungo accorciabile C80/125 PP, Lu = 100-1000 mm
- Raccordo a T di ispezione E80 - 90°
- Fascetta stringitubo per fissaggio a parete C125
- Anello di fissaggio Ø 125 mm, con anello di tenuta integrato
- Elemento lungo E80, Lu = 450 mm, PP
- Elemento lungo E80, Lu = 950 mm, PP
- Elemento lungo E80, Lu = 1950 mm, PP
- Kit (2 pezzi) distanziali E80 in polipropilene per il centraggio del tubo nel cavedio
- Anello di tenuta Viton Ø 80 mm, per tubo dei fumi, PP

Per ulteriori componenti vedere al termine della presente sezione

Adesivi di omologazione concentrico

Cod. art. **CHF**

6017 146 1'150.-

6027 510

2010 165

618 737

2001 447

619 303

2001 455

2001 462

2001 465

2001 464

2010 154 84.-

2010 155 100.-

2010 156 137.-

2010 157 205.-

2010 159 161.-

2010 158 111.-

2001 458 86.-

618 736 10.-

618 758 27.-

2001 447 27.-

2001 448 40.-

2001 449 59.-

2001 462 18.-

2018 530 12.-

6009 756 15.-

Il presente condotto di evacuazione dei fumi costituisce un semplice esempio d'impiego. I requisiti precisi dipendono dalle condizioni e dalle prescrizioni locali.

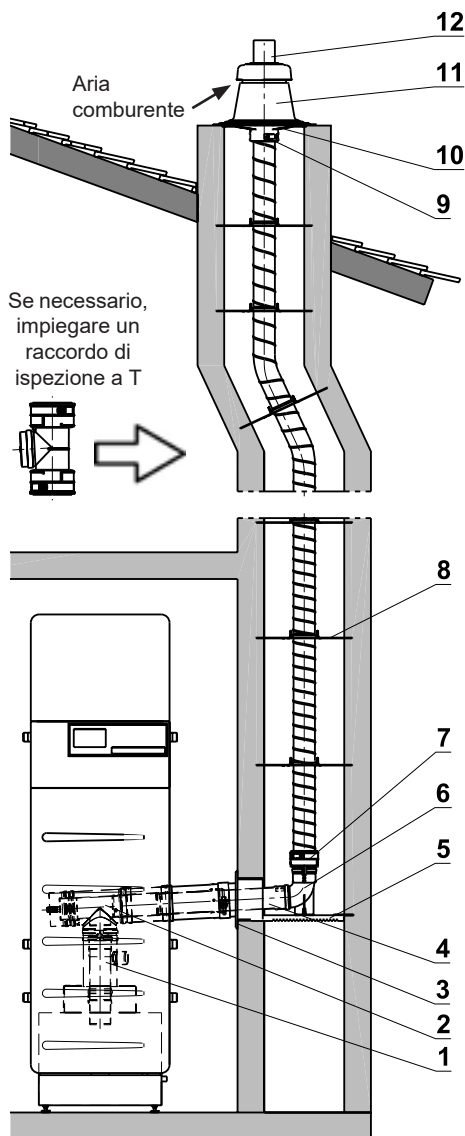
Vanno assolutamente rispettate le prescrizioni di progettazione e installazione previste da Hoval!

Per gli attacchi e le dimensioni vedere la sezione «Dimensioni».

Se il raccordo a T di ispezione con foro di misurazione non viene montato direttamente al raccordo alla caldaia, va previsto un elemento lungo con foro di misurazione direttamente al raccordo alla caldaia.

Funzionamento INdipendente dall'aria ambiente

Omologazione
 No. AICAA Z 14603 / 14604
 CE 0432BPR220556



Esempio d'impiego MJ K3 C80/125 Flex PP per MultiJet® (20,25) e UltraOil® (16-25):

- 1 Kit collegamenti senza silenziatore per MultiJet® (20,25), UltraOil® (16-25) e raccordo alla caldaia E80 -> C80/125 PP, Lu = 200 mm

Kit collegamenti con silenziatore
 vedere i capitoli «MultiJet®» e «UltraOil®»

- 2 Raccordo a T di ispezione C80/125 PP con foro di misurazione
- 3 Attraversamento muro C80/125 comprendente una piastra a muro con manicotto di collegamento (220 x 220 mm) e un tubo passante (Ø 150 mm, Lu = 300 mm)
- 4 Elemento lungo E80, Lu = 450 mm, PP
- 5 Barra di sostegno E, supporto per tubo dei fumi in cavedio
- 6 Curva con supporto E80 - 90° PP
- 7 Raccordo inferiore E80 Flex-PP
- 8 Distanziale E80 Flex-PP; (1 pezzo); impiegare un distanziale almeno ogni 2 m
- 9 Raccordo di sbocco E80 Flex-PP
- 10 Croce di montaggio E80 Flex-PP, acciaio inox
- 11 Raccordo 80 per il terminale del camino, per retroventilazione con copertura cavedio 400 x 400 mm, anello di fissaggio e anello di tenuta
- 12 Tubo terminale E80, Lu = 500 mm, per raccordo 80, acciaio inox

All'occorrenza, vanno inoltre ordinati i seguenti componenti:

- Elemento lungo C80/125 PP, Lu = 200
- Elemento lungo C80/125 PP, Lu = 450
- Elemento lungo C80/125 PP, Lu = 950
- Elemento lungo C80/125 PP, Lu = 1950
- Elemento compensazione lunghezza C80/125 PP, Lu = 315-440 mm
- Elemento lungo accorciabile C80/125 PP, Lu = 100-1000 mm
- Raccordo a T di ispezione E80 Flex-PP
- Fascetta stringitubo per fissaggio a parete C125
- Anello di fissaggio Ø 125 mm, con anello di tenuta integrato
- Tubo ondulato E80 Flex-PP, prezzo per metro lineare
- Distanziale E80 Flex-PP, 1 pezzo
- Anello di tenuta Viton E80 Flex-PP

Per ulteriori componenti vedere al termine della presente sezione

Adesivi di omologazione concentrico

Cod. art.	CHF
6027 510	289.-
2010 165	259.-
618 737	99.-
2001 447	27.-
619 303	61.-
2001 455	48.-
2008 126	72.-
2008 138	38.-
2008 124	92.-
2008 125	52.-
2001 464	195.-
2001 465	46.-
2010 154	84.-
2010 155	100.-
2010 156	137.-
2010 157	205.-
2010 159	161.-
2010 158	111.-
2008 127	161.-
618 736	10.-
618 758	27.-
2008 131	50.-
2008 138	38.-
2008 130	12.-
6009 756	15.-

Il presente condotto di evacuazione dei fumi costituisce un semplice esempio d'impiego. I requisiti precisi dipendono dalle condizioni e dalle prescrizioni locali.

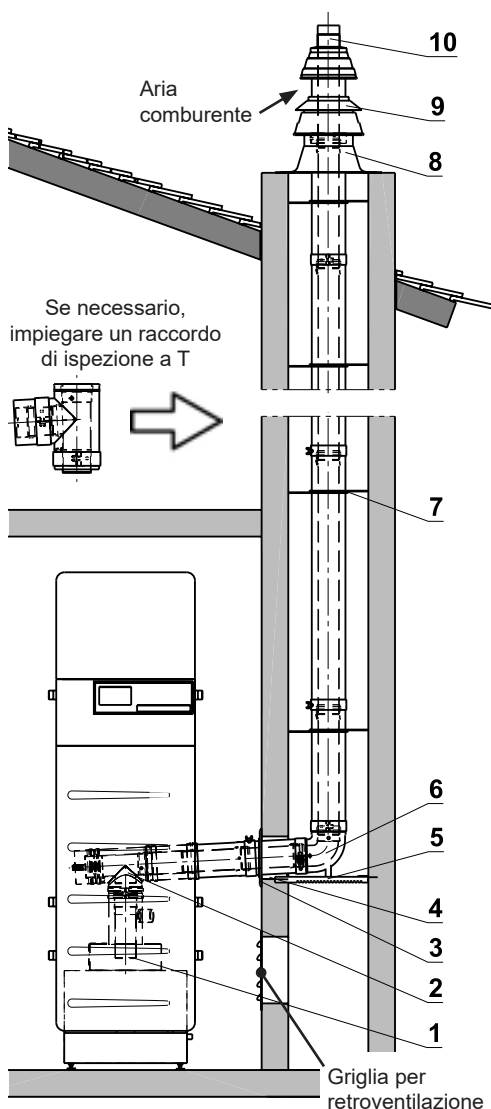
Vanno assolutamente rispettate le prescrizioni di progettazione e installazione previste da Hoval!

Per gli attacchi e le dimensioni vedere la sezione «Dimensioni».

Se il raccordo a T di ispezione con foro di misurazione non viene montato direttamente al raccordo alla caldaia, va previsto un elemento lungo con foro di misurazione direttamente al raccordo alla caldaia.

Funzionamento INdipendente dall'aria ambiente

Omologazione
 No. AICAA Z 14603
 CE 0432BPR220556



Esempio d'impiego MJ K3-LAS C80/125 PP per MultiJet® (20,25) e UltraOil® (16-25):

1 Kit collegamenti senza silenziatore per MultiJet® (20,25), UltraOil® (16-25) e raccordo alla caldaia E80 -> C80/125 PP, Lu = 200 mm

Kit collegamenti con silenziatore
 vedere i capitoli «MultiJet®» e «UltraOil®»

- 2 Raccordo a T di ispezione C80/125 PP con foro di misurazione
- 3 Piastra a muro con guarnizione C80/125 220 x 220 mm
- 4 Bussola da muro per attraversamento muro Ø 150 mm, Lu = 300 mm
- 5 Barra di sostegno E, supporto per tubo dei fumi in cavedio
- 6 Curva con supporto C80/125 - 90° PP
- 7 Kit (2 pezzi) distanziali E130 in acciaio per molle; impiegare un distanziale almeno ogni 2 m
- 8 Raccordo E130 per terminale del camino, per retroventilazione con copertura cavedio
- 9 Parapioggia Ø 125, nero (RAL 9005)
- 10 Terminale LAS C80/125 PP, tubo dei fumi in acciaio inox, verniciato in bianco

All'occorrenza, vanno inoltre ordinati i seguenti componenti:

- Elemento lungo C80/125 PP, Lu = 200
- Elemento lungo C80/125 PP, Lu = 450
- Elemento lungo C80/125 PP, Lu = 950
- Elemento lungo C80/125 PP, Lu = 1950
- Elemento compensazione lunghezza C80/125 PP, Lu = 315-440 mm
- Elemento lungo accorciabile C80/125 PP, Lu = 100-1000 mm
- Raccordo a T di ispezione C80/125 PP
- Fascetta stringitubo per fissaggio a parete C125
- Anello di fissaggio Ø 125 mm, con anello di tenuta integrato
- Kit (2 pezzi) distanziali E130, in acciaio per molle
- Anello di tenuta Viton Ø 80 mm, per tubo dei fumi, PP
- Per ulteriori componenti vedere al termine della presente sezione
- Adesivi di omologazione concentrico

Il presente condotto di evacuazione dei fumi costituisce un semplice esempio d'impiego. I requisiti precisi dipendono dalle condizioni e dalle prescrizioni locali.

Vanno assolutamente rispettate le prescrizioni di progettazione e installazione previste da Hoval!

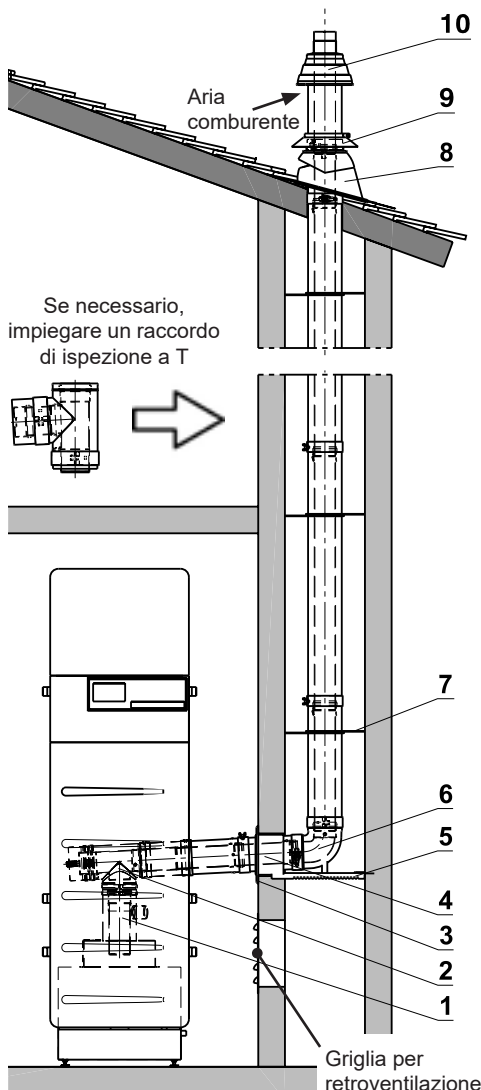
Per gli attacchi e le dimensioni vedere la sezione «Dimensioni».

Se il raccordo a T di ispezione con foro di misurazione non viene montato direttamente al raccordo alla caldaia, va previsto un elemento lungo con foro di misurazione direttamente al raccordo alla caldaia.

Cod. art.	CHF
6027 510	289.-
2010 165	259.-
2029 322	36.-
2001 419	30.-
619 303	61.-
2018 526	258.-
2010 495	64.-
2025 747	292.-
2018 554	75.-
2018 528	154.-
2010 154	84.-
2010 155	100.-
2010 156	137.-
2010 157	205.-
2010 159	161.-
2010 158	111.-
2010 164	219.-
618 736	10.-
618 758	27.-
2010 495	64.-
2018 530	12.-
6009 756	15.-

Funzionamento INdipendente dall'aria ambiente

Omologazione
 No. AICAA Z 14603
 CE 0432BPR220556



Esempio d'impiego MJ KD3-LAS
C80/125 PP nero per MultiJet® (20,25)
e UltraOil® (16-25):

1 Kit collegamenti senza silenziatore per MultiJet® (20,25), UltraOil® (16-25) e raccordo alla caldaia E80 -> C80/125 PP, Lu = 200 mm

Kit collegamenti con silenziatore
 vedere i capitoli «MultiJet®» e «UltraOil®»

- 2 Raccordo a T di ispezione C80/125 PP con foro di misurazione
- 3 Piastra a muro con guarnizione C80/125 220 x 220 mm
- 4 Bussola da muro per attraversamento muro Ø 150 mm, Lu = 300 mm
- 5 Barra di sostegno E, supporto per tubo dei fumi in cavedio
- 6 Curva con supporto C80/125 - 90° PP
- 7 Kit (2 pezzi) distanziali E130 in acciaio per molle; impiegare un distanziale almeno ogni 2 m
- 8 Conversa in piombo con guscio C80/125 per passante tetto (inclinazione regolabile 25-55°), piastra base 500 x 500 mm, verniciata in nero
- 9 Parapioggia, verniciato in nero (RAL 9005)
- 10 Terminale LAS C80/125 PP, tubo dei fumi in acciaio inox, verniciato in bianco

All'occorrenza, vanno inoltre ordinati i seguenti componenti:

- Elemento lungo C80/125 PP, Lu = 200 2010 154 **84.-**
- Elemento lungo C80/125 PP, Lu = 450 2010 155 **100.-**
- Elemento lungo C80/125 PP, Lu = 950 2010 156 **137.-**
- Elemento lungo C80/125 PP, Lu = 1950 2010 157 **205.-**
- Elemento compensazione lunghezza C80/125 PP, Lu = 315-440 mm 2010 159 **161.-**
- Elemento lungo accorciabile C80/125 PP, Lu = 100-1000 mm 2010 158 **111.-**
- Raccordo a T di ispezione C80/125 PP 2010 164 **219.-**
- Fascetta stringitubo per fissaggio a parete C125 618 736 **10.-**
- Anello di fissaggio Ø 125 mm, con anello di tenuta integrato 618 758 **27.-**
- Kit (2 pezzi) distanziali E130, in acciaio per molle 2010 495 **64.-**
- Anello di tenuta Viton Ø 80 mm, per tubo dei fumi, PP 2018 530 **12.-**
- Per ulteriori componenti vedere al termine della presente sezione
- Adesivi di omologazione concentrico 6009 756 **15.-**

Il presente condotto di evacuazione dei fumi costituisce un semplice esempio d'impiego. I requisiti precisi dipendono dalle condizioni e dalle prescrizioni locali.

Vanno assolutamente rispettate le prescrizioni di progettazione e installazione previste da Hoval!

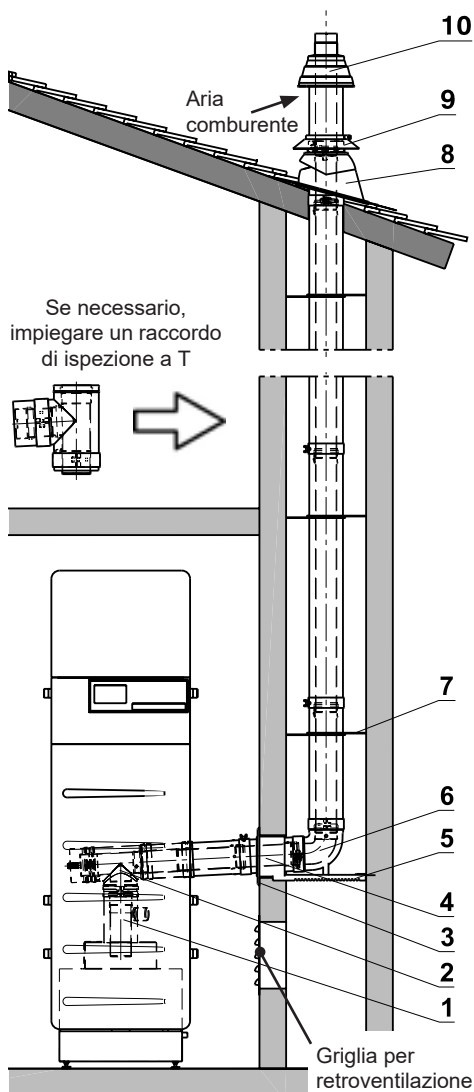
Per gli attacchi e le dimensioni vedere la sezione «Dimensioni».

Se il raccordo a T di ispezione con foro di misurazione non viene montato direttamente al raccordo alla caldaia, va previsto un elemento lungo con foro di misurazione direttamente al raccordo alla caldaia.

Cod. art. **CHF**

Funzionamento INdipendente dall'aria ambiente

Omologazione
 No. AICAA Z 14603
 CE 0432BPR220556



Esempio d'impiego MJ KD3-LAS
C80/125 PP rosso per MultiJet® (20,25)
e UltraOil® (16-25):

- 1 Kit collegamenti senza silenziatore per MultiJet® (20,25), UltraOil® (16-25) e raccordo alla caldaia E80 -> C80/125 PP, Lu = 200 mm

Kit collegamenti con silenziatore
 vedere i capitoli «MultiJet®» e «UltraOil®»

- 2 Raccordo a T di ispezione C80/125 PP con foro di misurazione
- 3 Piastra a muro con guarnizione C80/125 220 x 220 mm
- 4 Bussola da muro per attraversamento muro Ø 150 mm, Lu = 300 mm
- 5 Barra di sostegno E, supporto per tubo dei fumi in cavedio
- 6 Curva con supporto C80/125 - 90° PP
- 7 Kit (2 pezzi) distanziali E130 in acciaio per molle; impiegare un distanziale almeno ogni 2 m
- 8 Conversa in piombo con guscio C80/125 per passante tetto (inclinazione regolabile 25-55°), piastra base 500 x 500 mm, verniciata in rosso mattone
- 9 Parapioggia, verniciato in rosso mattone (RAL 8023)
- 10 Terminale LAS C80/125 PP, tubo dei fumi in acciaio inox, verniciato in bianco

All'occorrenza, vanno inoltre ordinati i seguenti componenti:

Elemento lungo C80/125 PP, Lu = 200	2010 154	84.-
Elemento lungo C80/125 PP, Lu = 450	2010 155	100.-
Elemento lungo C80/125 PP, Lu = 950	2010 156	137.-
Elemento lungo C80/125 PP, Lu = 1950	2010 157	205.-
Elemento compensazione lunghezza C80/125 PP, Lu = 315-440 mm	2010 159	161.-
Elemento lungo accorciabile C80/125 PP, Lu = 100-1000 mm	2010 158	111.-
Raccordo a T di ispezione C80/125 PP	2010 164	219.-
Fascetta stringitubo per fissaggio a parete C125	618 736	10.-
Anello di fissaggio Ø 125 mm, con anello di tenuta integrato	618 758	27.-
Kit (2 pezzi) distanziali E130, in acciaio per molle	2010 495	64.-
Anello di tenuta Viton Ø 80 mm, per tubo dei fumi, PP	2018 530	12.-
Per ulteriori componenti vedere al termine della presente sezione		
Adesivi di omologazione concentrico	6009 756	15.-

Il presente condotto di evacuazione dei fumi costituisce un semplice esempio d'impiego. I requisiti precisi dipendono dalle condizioni e dalle prescrizioni locali.

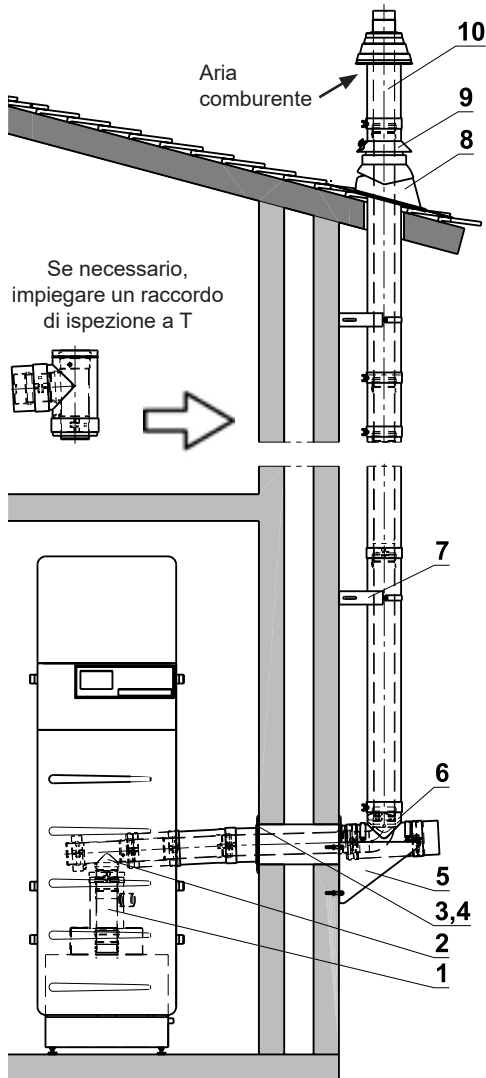
Vanno assolutamente rispettate le prescrizioni di progettazione e installazione previste da Hoval!

Per gli attacchi e le dimensioni vedere la sezione «Dimensioni».

Se il raccordo a T di ispezione con foro di misurazione non viene montato direttamente al raccordo alla caldaia, va previsto un elemento lungo con foro di misurazione direttamente al raccordo alla caldaia.

Funzionamento INdipendente dall'aria ambiente

Omologazione
 No. AICAA Z 14603
 CE 0432BPR220556



Esempio d'impiego MJ AW3
C80/125 PP nero per MultiJet® (20,25)
e UltraOil® (16-25):

1 Kit collegamenti senza silenziatore per MultiJet® (20,25), UltraOil® (16-25) e raccordo alla caldaia E80 -> C80/125 PP, Lu = 200 mm

Kit collegamenti con silenziatore
 vedere i capitoli «MultiJet®» e «UltraOil®»

- 2 Raccordo a T di ispezione C80/125 PP con foro di misurazione
- 3 Piastra a muro con guarnizione C80/125 220 x 220 mm
- 4 Bussola da muro per attraversamento muro Ø 150 mm, Lu = 300 mm
- 5 Mensola di appoggio per parete esterna, Ø 125 mm, incluso materiale di fissaggio, acciaio inox
- 6 Raccordo a T a curva C80/125 PP
- 7 Distanziale per parete esterna Ø 125 mm; acciaio inox
- 8 Conversa in piombo con guscio C80/125 per passante tetto (inclinazione regolabile 25-55°), piastra base 500 x 500 mm, verniciata in nero
- 9 Parapioggia, verniciato in nero (RAL 9005)
- 10 Terminale LAS C80/125 PP, tubo dei fumi in acciaio inox, verniciato in bianco

All'occorrenza, vanno inoltre ordinati i seguenti componenti:

Cod. art.	CHF
6027 510	289.-
2010 165	259.-
2029 322	36.-
2001 419	30.-
2004 114	306.-
2038 104	277.-
2004 116	119.-
618 756	105.-
2018 554	75.-
2018 528	154.-
2010 154	84.-
2010 155	100.-
2010 156	137.-
2010 157	205.-
2010 159	161.-
2010 158	111.-
2010 164	219.-
618 736	10.-
618 758	27.-
2004 116	119.-
2018 530	12.-
6009 756	15.-

Il presente condotto di evacuazione dei fumi costituisce un semplice esempio d'impiego. I requisiti precisi dipendono dalle condizioni e dalle prescrizioni locali.

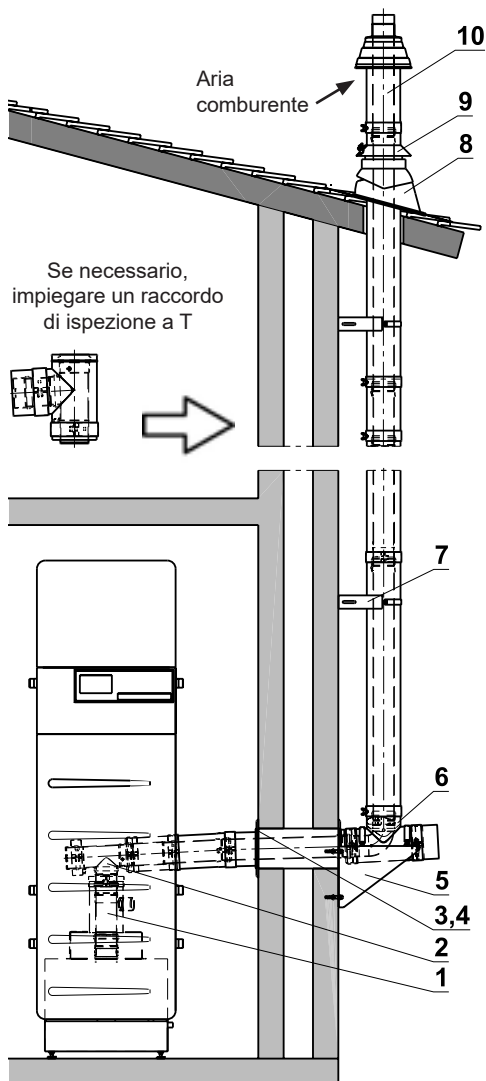
Vanno assolutamente rispettate le prescrizioni di progettazione e installazione previste da Hoval!

Per gli attacchi e le dimensioni vedere la sezione «Dimensioni».

Se il raccordo a T di ispezione con foro di misurazione non viene montato direttamente al raccordo alla caldaia, va previsto un elemento lungo con foro di misurazione direttamente al raccordo alla caldaia.

Funzionamento INdipendente dall'aria ambiente

Omologazione
 No. AICAA Z 14603
 CE 0432BPR220556



**Esempio d'impiego MJ AW3
 C80/125 PP rosso per MultiJet® (20,25)
 e Ultra Oil® (16-25):**

1 Kit collegamenti senza silenziatore per MultiJet® (20,25), UltraOil® (16-25) e raccordo alla caldaia E80 -> C80/125 PP, Lu = 200 mm

Kit collegamenti con silenziatore
 vedere i capitoli «MultiJet®» e «UltraOil®»

- 2 Raccordo a T di ispezione C80/125 PP con foro di misurazione
- 3 Piastra a muro con guarnizione C80/125 220 x 220 mm
- 4 Bussola da muro per attraversamento muro Ø 150 mm, Lu = 300 mm
- 5 Mensola di appoggio per parete esterna Ø 125 mm, incluso materiale di fissaggio; acciaio inox
- 6 Raccordo a T a curva C80/125 PP
- 7 Distanziale per parete esterna Ø 125 mm; acciaio inox
- 8 Conversa in piombo con guscio C80/125 per passante tetto (inclinazione regolabile 25-55°), piastra base 500 x 500 mm, verniciata in rosso mattone
- 9 Parapioggia, verniciato in rosso mattone (RAL 8023)
- 10 Terminale LAS C80/125 PP, tubo dei fumi in acciaio inox, verniciato in bianco

All'occorrenza, vanno inoltre ordinati i seguenti componenti:

- Elemento lungo C80/125 PP, Lu = 200
- Elemento lungo C80/125 PP, Lu = 450
- Elemento lungo C80/125 PP, Lu = 950
- Elemento lungo C80/125 PP, Lu = 1950
- Elemento compensazione lunghezza C80/125 PP, Lu = 315-440 mm
- Elemento lungo accorciabile C80/125 PP, Lu = 100-1000 mm
- Raccordo a T di ispezione C80/125 PP
- Fascetta stringitubo per fissaggio a parete C125
- Anello di fissaggio Ø 125 mm, con anello di tenuta integrato
- Distanziale per parete esterna Ø 125 mm; acciaio per molle
- Anello di tenuta Viton Ø 80 mm, per tubo dei fumi, PP
- Per ulteriori componenti vedere al termine della presente sezione
- Adesivi di omologazione concentrico

Il presente condotto di evacuazione dei fumi costituisce un semplice esempio d'impiego. I requisiti precisi dipendono dalle condizioni e dalle prescrizioni locali.

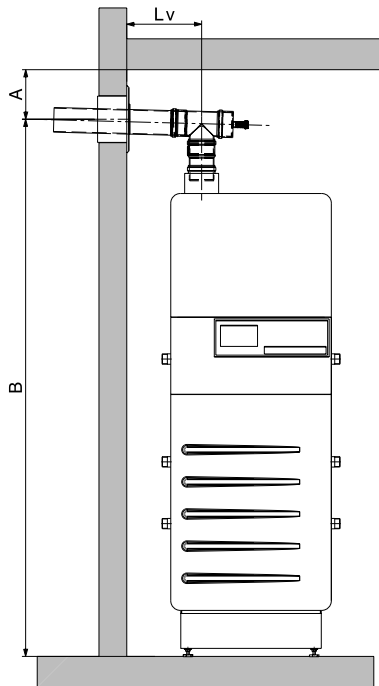
Vanno assolutamente rispettate le prescrizioni di progettazione e installazione previste da Hoval!

Per gli attacchi e le dimensioni vedere la sezione «Dimensioni».

Se il raccordo a T di ispezione con foro di misurazione non viene montato direttamente al raccordo alla caldaia, va previsto un elemento lungo con foro di misurazione direttamente al raccordo alla caldaia.

Cod. art.	CHF
6027 510	289.-
2010 165	259.-
2029 322	36.-
2001 419	30.-
2004 114	306.-
2038 104	277.-
2004 116	119.-
2001 421	105.-
2018 555	75.-
2018 528	154.-
2010 154	84.-
2010 155	100.-
2010 156	137.-
2010 157	205.-
2010 159	161.-
2010 158	111.-
2010 164	219.-
618 736	10.-
618 758	27.-
2004 116	119.-
2018 530	12.-
6009 756	15.-

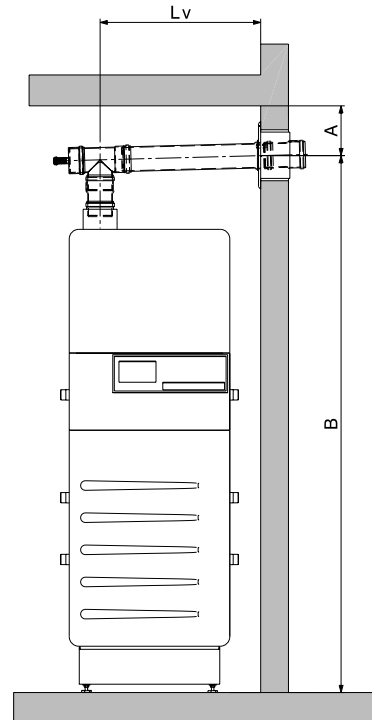
Kit di montaggio MJ K1 E80 PP
Kit di montaggio MJ K1 E80 Flex PP



Misure minime:
A = 115 mm
Lv = 200 mm
B = 1787 mm

Lv (mm)	B (mm)
200	1787
500	1803
1000	1828
1500	1853
2000	1878

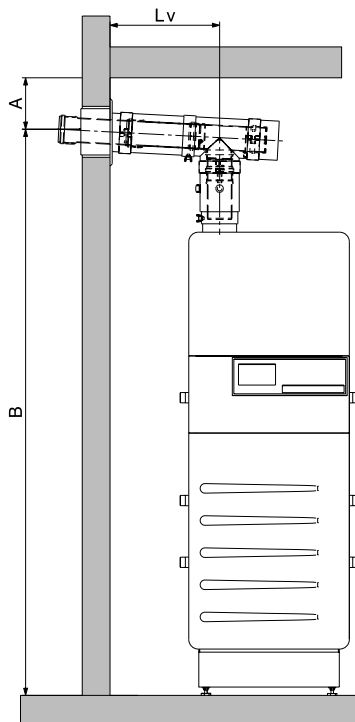
Kit di montaggio MJ K1 E80 PP
Kit di montaggio MJ K1 E80 Flex PP



Misure minime:
A = 115 mm
Lv = 500 mm
B = 1803 mm

Lv (mm)	B (mm)
500	1803
1000	1828
1500	1853
2000	1878
2500	1903

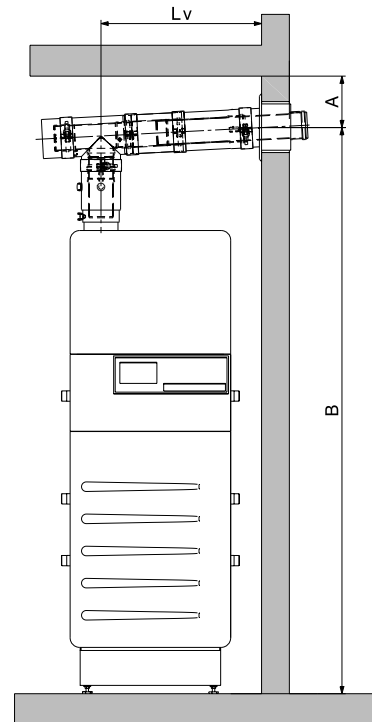
Kit di montaggio MJ K C80/125 PP
Kit di montaggio MJ K C80/125 Flex PP



Misure minime:
A = 115 mm
Lv = 320 mm
B = 1784 mm

Lv (mm)	B (mm)
320	1784
500	1793
1000	1818
1500	1843
2000	1868

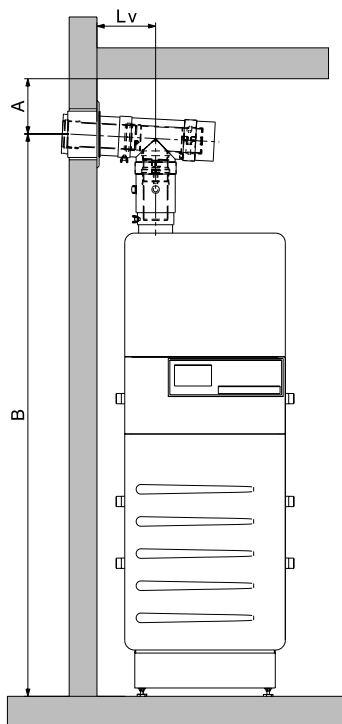
Kit di montaggio MJ K C80/125 PP
Kit di montaggio MJ K C80/125 Flex PP



Misure minime:
A = 115 mm
Lv = 500 mm
B = 1793 mm

Lv (mm)	B (mm)
500	1793
1000	1818
1500	1843
2000	1868
2500	1893

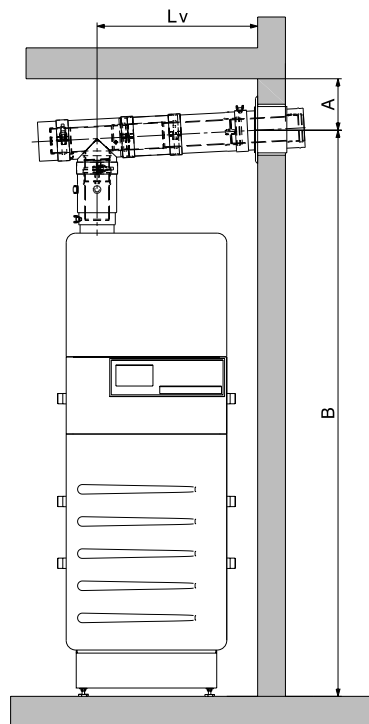
Kit di montaggio MJ K-LAS C80/125 PP
Kit di montaggio MJ KD-LAS C80/125 PP nero/rosso



Misure minime:
A = 115 mm
Lv = 200 mm
B = 1777 mm

Lv (mm)	H (mm)
320	1777
500	1793
1000	1818
1500	1843
2000	1868

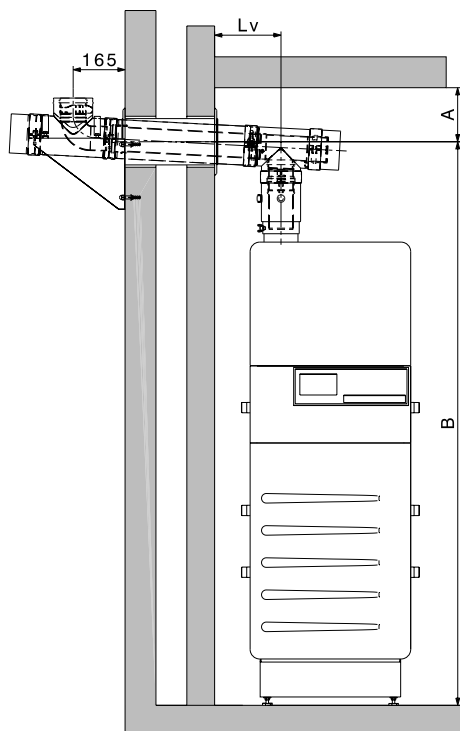
Kit di montaggio MJ K-LAS C80/125 PP
Kit di montaggio MJ KD-LAS C80/125 PP nero/rosso



Misure minime:
A = 115 mm
Lv = 500 mm
B = 1793 mm

Lv (mm)	H (mm)
500	1793
1000	1818
1500	1843
2000	1868
2500	1893

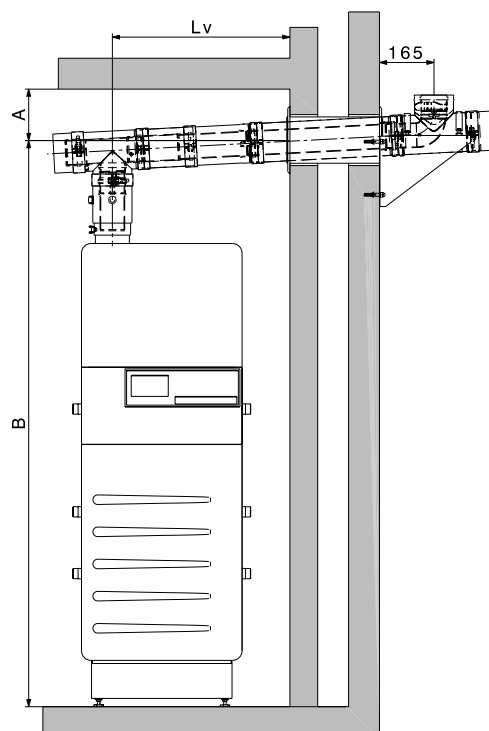
Kit di montaggio MJ AW C80/125 PP nero
Kit di montaggio MJ AW C80/125 PP rosso



Misure minime:
A = 115 mm
Lv = 200 mm
B = 1777 mm

Lv (mm)	H (mm)
200	1777
500	1793
1000	1818
1500	1843
2000	1868

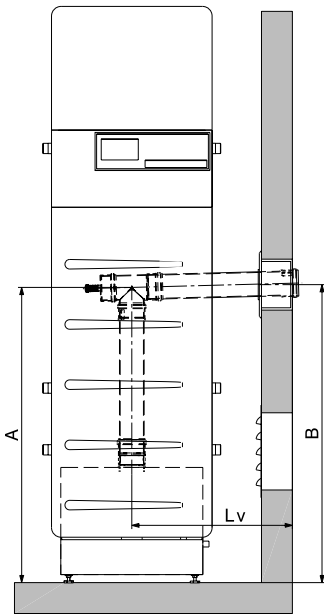
Kit di montaggio MJ AW C80/125 PP nero
Kit di montaggio MJ AW C80/125 PP rosso



Misure minime:
A = 115 mm
Lv = 500 mm
B = 1793 mm

Lv (mm)	H (mm)
500	1793
1000	1818
1500	1843
2000	1868
2500	1893

Kit di montaggio MJ K1 E80 PP
Kit di montaggio MJ K1 E80 Flex PP

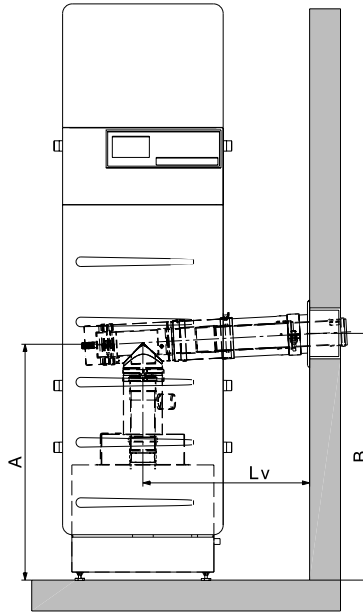


Misure minime:
A = 520 mm
Lv = 410 mm
B = 540 mm

Lv (mm)	B (mm)
500	545
1000	570
1500	595
2000	620

Le misure valgono per attacco a sinistra e a destra.

Kit di montaggio MJ K3 C80/125 PP
Kit di montaggio MJ K3 C80/125 Flex PP

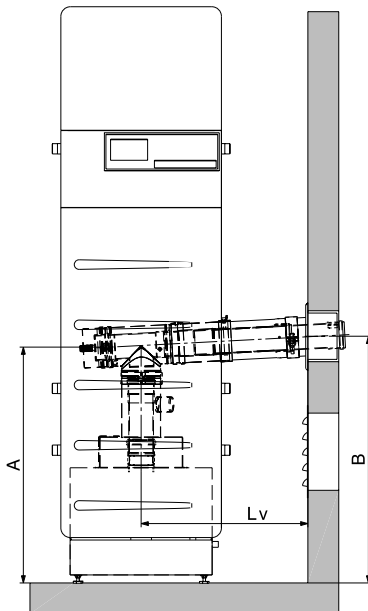


Misure minime:
A = 750 mm
Lv = 410 mm
B = 775 mm

Lv (mm)	B (mm)
500	775
1000	800
1500	825
2000	850

Le misure valgono per attacco a sinistra e a destra.

Kit di montaggio MJ K3 LAS C80/125 PP
Kit di montaggio MJ KD3 LAS C80/125 PP nero/rosso

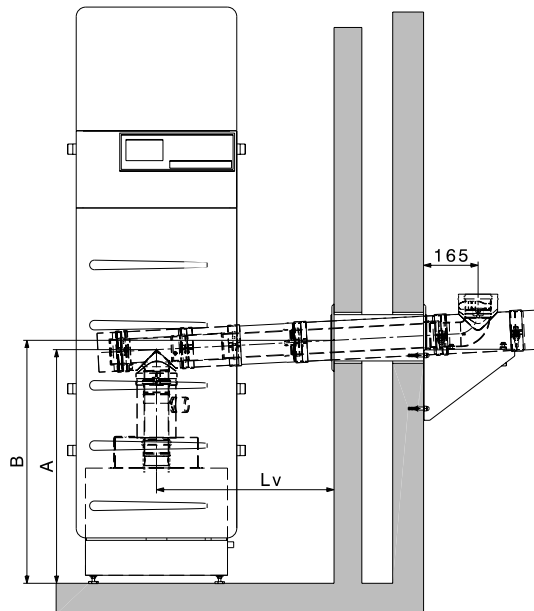


Misure minime:
A = 750 mm
Lv = 410 mm
B = 775 mm

Lv (mm)	B (mm)
500	775
1000	800
1500	825
2000	850

Le misure valgono per attacco a sinistra e a destra.

Kit di montaggio MJ AW3 C80/125 PP nero
Kit di montaggio MJ AW3 C80/125 PP rosso



Misure minime:
A = 750 mm
Lv = 410 mm
B = 775 mm

Lv (mm)	B (mm)
500	775
1000	800
1500	825
2000	850

Le misure valgono per attacco a sinistra e a destra.

Generalità

Per il condotto di evacuazione dei fumi vanno osservate e rispettate tutte le disposizioni e le prescrizioni specifiche valide a livello sia locale che confederale.

Foro di misurazione

In ogni condotto di aria immessa/condotto fumi va previsto un foro di misurazione (già integrato nei kit di montaggio). Esso deve essere collocato in modo tale che sia raggiungibile senza ostacoli al fine della misurazione.

Compensazione della lunghezza

Gli elementi lunghi concentrici non possono essere semplicemente accorciati. Per adattarli alle lunghezze richieste vanno utilizzati gli elementi di compensazione o quelli tagliati su misura.

I tubi dei fumi semplici possono essere accorciati fino alla lunghezza necessaria, ma prima del montaggio devono essere sbavati ordinatamente per evitare danni alla guarnizione nel pezzo a cui accoppiarli.

Distanziali

In caso di montaggio dei tubi in un cavedio, almeno ogni 2 metri deve essere utilizzato 1 kit distanziali. Quale supporto verticale del tubo del camino, l'elemento posto più in basso deve essere montato saldamente (barra di sostegno o fascetta).

Temperatura fumi

La resistenza durevole alla temperatura dei sistemi di conduzione dei fumi Hoval E80 PP, E80 Flex PP e C80/125 PP ammonta a 120 °C.

Tubazioni di collegamento

Le tubazioni di collegamento orizzontali devono essere posate con una pendenza di almeno 50 mm per metro di lunghezza in direzione della caldaia, per garantire che la condensa possa fluire liberamente verso la caldaia. La posa di tutto il sistema di evacuazione fumi deve essere effettuata in modo che siano assolutamente esclusi ristagni di condensa.

I condotti fumi devono essere protetti contro l'allentamento indesiderato dei collegamenti a innesto.

Scarico della condensa

La condensa che si forma nei condotti fumi può essere evacuata attraverso la caldaia.

Cavedio del camino

Per il raccordo camino concentrico, che comporta l'adduzione dell'aria comburente attraverso il camino, vanno rispettate le seguenti sezioni minime del camino:

Sezione camino Ø 150 x 150 mm con camino rettangolare, o Ø 170 mm con camino circolare.

In sede di determinazione delle dimensioni del camino prestare attenzione alla montabilità dei distanziali.

In caso di raccordo camino semplice va previsto l'impiego di una griglia per la retroventilazione.

Altezza minima del condotto fumi

sopra il tetto

(AICAA Impianti termotecnici 01.01.2017/24-15): Gli impianti di evacuazione dei fumi vanno condotti sopra il tetto così alto che i fumi vengano convogliati all'esterno correttamente.

Se non vengono richiesti altri requisiti per ragioni di tutela dell'ambiente, l'altezza sopra il tetto ammonta a:

- 1.0 m per impianti di evacuazione dei fumi che sboccano nella superficie del tetto, misurato ad angolo retto rispetto alla superficie del tetto
- 0.5 m per impianti di evacuazione dei fumi che sboccano nella linea di colmo
- 0.5 m per impianti di evacuazione dei fumi che sboccano su tetti piani non calpestabili
- 2.0 m per impianti di evacuazione dei fumi che sboccano su tetti piani calpestabili e utilizzabili

Basi di calcolo del dimensionamento

I seguenti diagrammi sono stati calcolati in riferimento a un'altezza geografica di 1000 metri s.l.m.

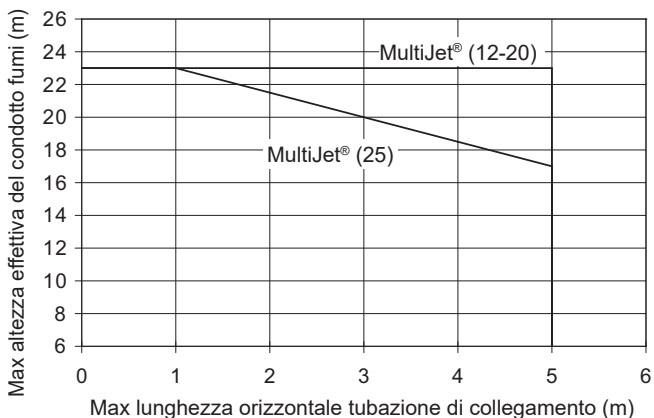
Lunghezze massime del condotto fumi MultiJet® (12-25) e UltraOil® (16-35)

Raccordo camino e tracciato del condotto fumi in cavedio del camino

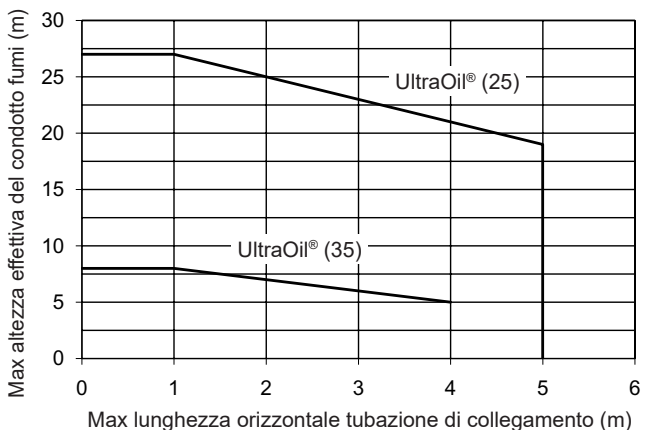
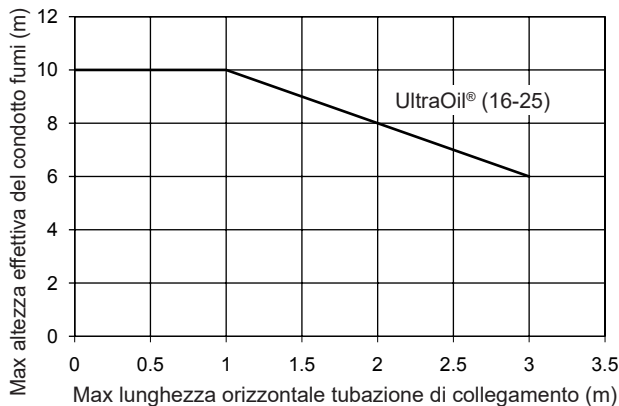
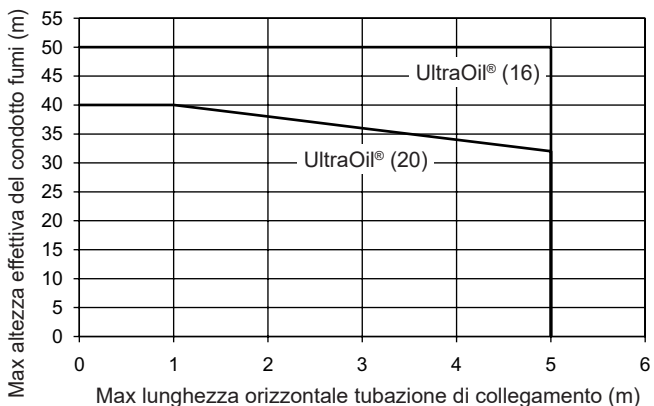
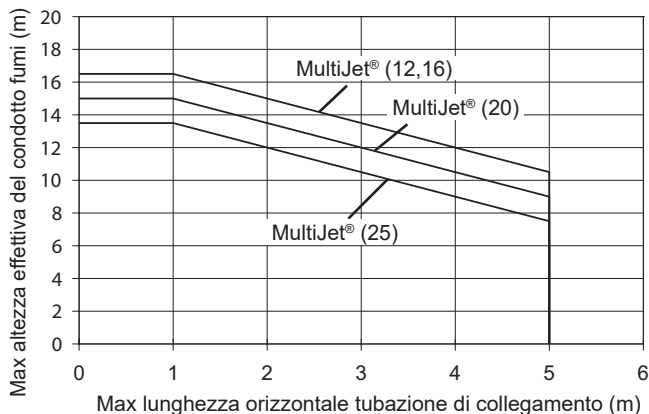
Avvertenza

I dati forniti nei seguenti diagrammi di dimensionamento sono valori orientativi, calcolati a potenza massima. Eseguire per lo specifico impianto il calcolo esatto del condotto fumi.

Kit di montaggio
MJ K1 E80 PP
MJ K1 E80 Flex PP



Esempio d'impiego
MJ K C80/125 PP
MJ K C80/125 Flex PP



Sono già stati tenuti in considerazione i seguenti elementi di raccordo:
1 raccordo a T a 90° per il raccordo alla caldaia e
1 curva con supporto a 90° a sostegno del tubo dei fumi nel cavedio, 1 raccordo per il terminale del camino.

Per tutti gli altri elementi di raccordo nella tubazione di collegamento verso il camino, dalle altezze massime del camino vanno sottratte le seguenti lunghezze:

Elemento di raccordo tubazione di collegamento	Tubi in PP, tubi flessibili
1 curva a 90° E80	2.0 m
1 curva a 45° E80	1.0 m
1 raccordo a T a 90° E80	2.5 m
1 curva a 90° C80/125	2.5 m
1 curva a 45° C80/125	1.5 m
1 raccordo a T a 90° C80/125	3.0 m

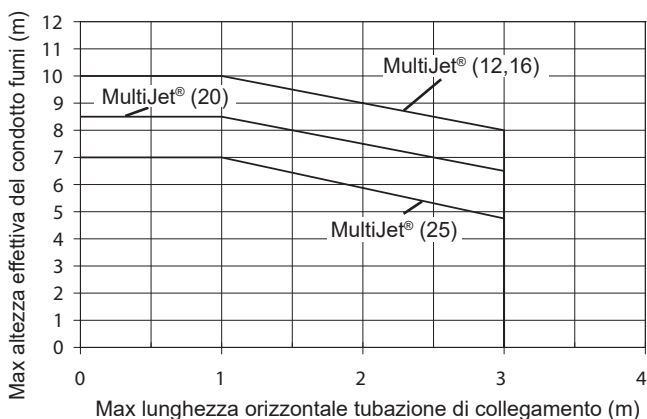
Lunghezze massime del condotto fumi MultiJet® (12-25) e UltraOil® (16-25)

Raccordo camino e tracciato del condotto fumi per sistema su parete esterna/in cavedio del camino

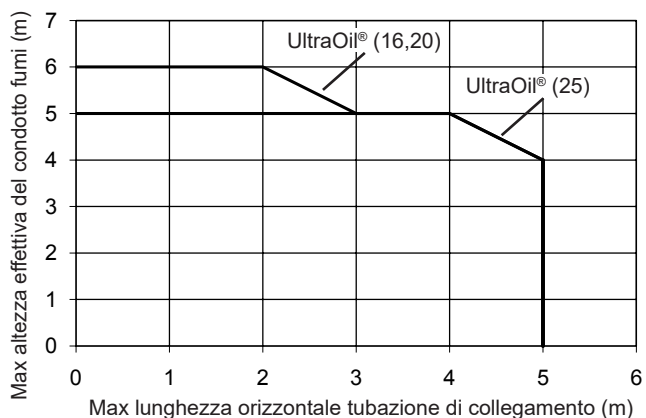
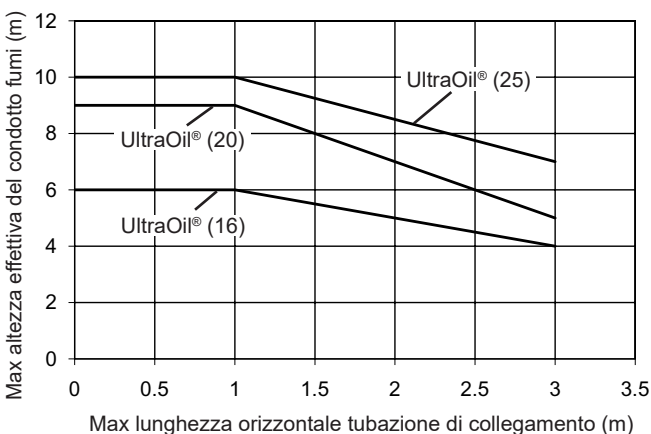
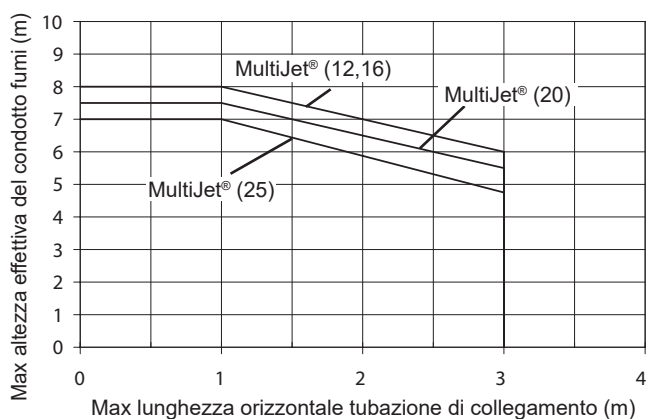
Avvertenza

I dati forniti nei seguenti diagrammi di dimensionamento sono valori orientativi, calcolati a potenza massima. Eseguire per lo specifico impianto il calcolo esatto del condotto fumi.

Esempio d'impiego
MJ K-LAS C80/125 PP
MJ KD-LAS C80/125 PP nero/rosso



Esempio d'impiego
MJ AW C80/125 PP nero/rosso



Per tutti gli altri elementi di raccordo nella tubazione di collegamento verso il camino, dalle altezze massime del camino vanno sottratte le seguenti lunghezze:

1 curva a 90° C80/125	1.5 m
1 curva a 45° C80/125	1.0 m
1 raccordo a T a 90° C80/125	2.0 m

Per la lunghezza totale di tubo dei fumi e condotto dell'aria comburente possono essere utilizzate le lunghezze totali riportate nei diagrammi, ed essere calcolate per il raccordo camino semplice. Per gli ulteriori elementi di raccordo utilizzati si deve tenere conto delle lunghezze da sottrarre conformemente alla tabella.

Conduzione separata di fumi e aria comburente MultiJet® (12-25) e UltraOil® (16-25)

Utilizzando il raccordo concentrico alla caldaia C80/110 -> C80/125 PP per MultiJet® (12,16) o il raccordo semplice alla caldaia E80 -> C80/125 PP per MultiJet® (20,25)/ UltraOil® (16-35) e lo sdoppiatore C80/125 PP -> 2 x E80 PP, è possibile condurre separatamente i fumi e l'aria comburente.

Sistema di conduzione dei fumi, tipo E100 PP

- Sistema di conduzione dei fumi e dell'aria immessa, consistente in singoli elementi componibili per un rapido montaggio
- Adatto in special modo per la tecnologia della condensazione a gas e gasolio
- Tubo dei fumi con diametro di 100 mm in plastica PP con pratico raccordo con manicotto a innesto, incluso anello di tenuta Viton per il collegamento dei singoli componenti del sistema
- Resistenza durevole alla temperatura PP fino a 120 °C
- Tutti gli elementi lunghi sono accorciabili; prima del montaggio sbavare ordinatamente i bordi di taglio per evitare un danneggiamento delle guarnizioni

Sistema di conduzione fumi/aria immessa concentrico LAS, tipo C100/150 PP

- Sistema di conduzione dei fumi e dell'aria immessa, consistente in singoli elementi componibili per un rapido montaggio
- Adatto in special modo per la tecnologia della condensazione a gas e gasolio
- Tubo dei fumi con diametro di 100 mm in plastica PP, montato in modo centrato nel tubo dell'aria immessa, con pratico raccordo con manicotto a innesto, incluso anello di tenuta Viton per il collegamento dei singoli componenti del sistema
- Resistenza durevole alla temperatura PP fino a 120 °C
- Tubo dell'aria immessa montato concentricamente con diametro di 150 mm, acciaio verniciato in bianco (RAL 9016)
- Collegamento dei singoli componenti del sistema tramite raccordi a innesto con anello di tenuta e anello di fissaggio
- Per il funzionamento INdipendente dall'aria ambiente

Sistema flessibile di conduzione dei fumi, tipo E100 Flex PP

- Sistema flessibile di conduzione dei fumi, consistente in singoli elementi componibili per un rapido montaggio
- Adatto in special modo per la tecnologia della condensazione a gas e gasolio
- Il sistema può essere impiegato senza ulteriori interventi di scalpellatura in cavedi pre-esistenti con incurvamenti
- Tubo dei fumi flessibile, diametro interno Ø 100 mm, in PP, a doppia parete per prevenire eventuali danneggiamenti in sede di montaggio e ridurre la resistenza di portata lato fumi
- Resistenza durevole alla temperatura PP fino a 120 °C

Kit di montaggio

I kit di montaggio comprendono tutti i componenti descritti nei disegni. Tutti gli ulteriori componenti, come per es. elementi lunghi, elementi di raccordo ed elementi per il fissaggio vanno ordinati separatamente.

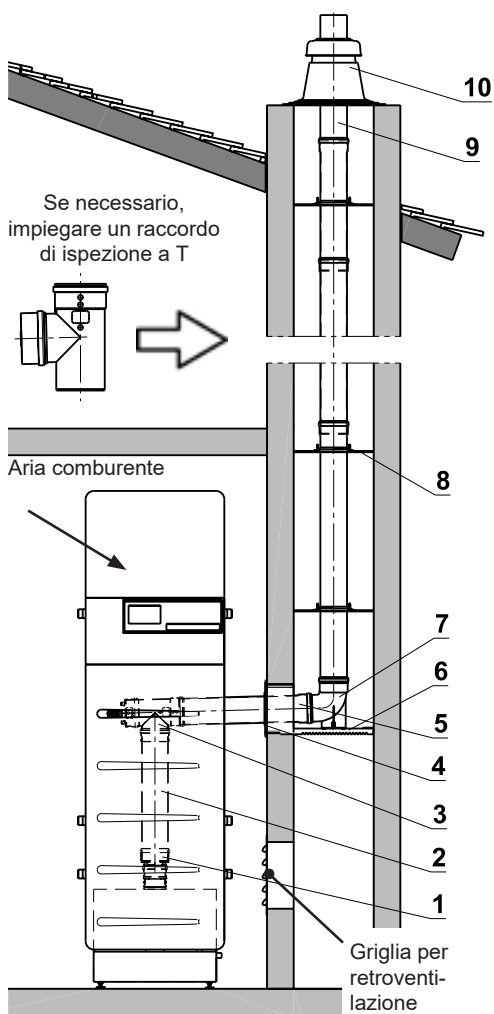
Il condotto di evacuazione dei fumi riportato nei disegni costituisce un semplice esempio d'impiego. I requisiti precisi dipendono dalle condizioni locali e devono soddisfare le prescrizioni regionali.

Componenti singoli

Un elenco dettagliato di tutti i componenti utilizzati nel sistema di conduzione dei fumi ovvero nei kit di montaggio è riportato al termine della presente sezione.

Funzionamento Dipendente dall'aria ambiente

Omologazione
 No. AICAA Z 14604
 CE 0432BPR220556



Esempio d'impiego UO K1 E100 PP per UltraOil® (35):

	Cod. art.	CHF
1 Raccordo di maggiorazione E80 - E100 PP	2018 532	41.-
2 Elemento lungo E100, Lu = 450 mm, PP	2001 480	45.-
3 Raccordo a T con foro di misurazione E100 - 90° PP	2004 169	121.-
4 Attraversamento muro E100 comprendente una piastra a muro 220 x 220 mm con anello di tenuta e tubo passante (Ø 180 mm, Lu = 300 mm)	2001 507	62.-
5 Elemento lungo E100, Lu = 450 mm, PP	2001 480	45.-
6 Barra di sostegno E, supporto per tubo dei fumi in cavedio	619 303	61.-
7 Curva con supporto E100 - 90° PP	2001 493	91.-
8 Kit (2 pezzi) distanziali E100 in polipropilene per il centraggio del tubo nel cavedio	2001 501	21.-
9 Tubo terminale E100, L = 500 mm, per raccordo 100, acciaio inox	2001 505	69.-
10 Raccordo 100 per terminale camino, per retroventilazione con copertura cavedio 385 x 385 mm, anello di fissaggio e anello di tenuta	2001 504	199.-

All'occorrenza, vanno inoltre ordinati i seguenti componenti:

Elemento lungo E100, Lu = 450 mm	2001 480	45.-
E100, Lu = 950 mm	2001 481	61.-
E100, Lu = 1950 mm	2001 482	87.-

Raccordo a T di ispezione E100 - 90° 2001 497 121.-

Fascetta stringitubo per il fissaggio E100 2001 502 30.-

Kit (2 pezzi) distanziali E100 in polipropilene per il centraggio del tubo nel cavedio 2001 501 21.-

Anello di tenuta Viton Ø 100 mm, per tubo dei fumi 2018 531 12.-

Per ulteriori componenti vedere al termine della presente sezione

Adesivi di omologazione semplice 6009 755 15.-

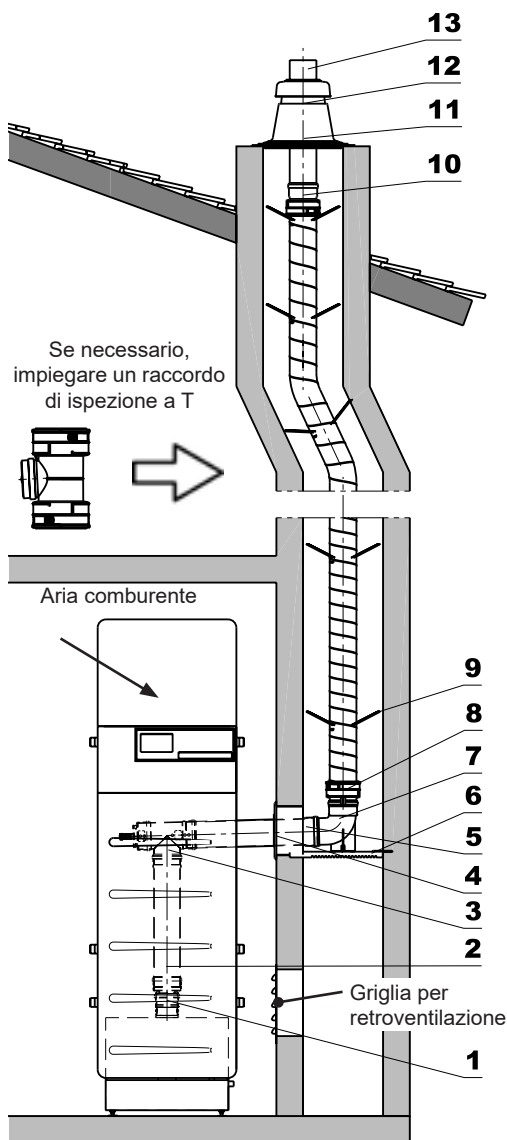
Il presente condotto di evacuazione dei fumi costituisce un semplice esempio d'impiego. I requisiti precisi dipendono dalle condizioni e dalle prescrizioni locali.

Vanno assolutamente rispettate le prescrizioni di progettazione e installazione previste da Hoval!

Per gli attacchi e le dimensioni vedere la sezione «Dimensioni».

Funzionamento Dipendente dall'aria ambiente

Omologazione
No. AICAA Z 14604
CE 0432BPR220556



Esempio d'impiego UO K1 E100 Flex PP per UltraOil® (35):

	Cod. art.	CHF
1 Raccordo di maggiorazione E80 - E100PP	2018 532	41.-
2 Elemento lungo E100, Lu = 450 mm, PP	2001 480	45.-
3 Raccordo a T con foro di misurazione E100 - 90° PP	2004 169	121.-
4 Attraversamento muro E100 comprendente una piastra a muro 220 x 220 mm con anello di tenuta e tubo passante (Ø 180 mm, Lu = 300 mm)	2001 507	62.-
5 Elemento lungo E100, Lu = 450 mm, PP	2001 480	45.-
6 Barra di sostegno E, supporto per tubo dei fumi in cavedio	619 303	61.-
7 Curva con supporto E100 - 90° PP	2001 493	91.-
8 Raccordo inferiore E100 Flex-PP	2008 135	87.-
9 Distanziale E100 Flex PP; 1 pezzo; impiegare un distanziale almeno ogni 2 m	2008 138	38.-
10 Raccordo di sbocco E100 Flex-PP	2008 133	137.-
11 Croce di montaggio E100 Flex-PP, acciaio inox	2008 134	55.-
12 Raccordo E100 per il terminale del camino, per retroventilazione con copertura cavedio 385 x 385 mm, anello di fissaggio e anello di tenuta	2001 504	199.-
13 Tubo terminale E100, Lu = 500 mm, per raccordo E100, acciaio inox	2001 505	69.-

All'occorrenza, vanno inoltre ordinati i seguenti componenti:

Elemento lungo E100, Lu = 450 mm	2001 480	45.-
E100, Lu = 950 mm	2001 481	61.-
E100, Lu = 1950 mm	2001 482	87.-
Raccordo a T di ispezione E100 Flex-PP	2008 136	194.-
Fascetta stringitubo per il fissaggio E100	2001 502	30.-
Anello di tenuta Viton Ø 100 mm, per tubo dei fumi	2018 531	12.-
Tubo ondulato E100 Flex PP, prezzo per metro lineare	2008 140	80.-
Distanziale E100 Flex PP, 1 pezzo	2008 138	38.-
Anello di tenuta Viton E100 Flex PP	2008 139	10.-
Per ulteriori componenti vedere al termine della presente sezione		
Adesivi di omologazione semplice	6009 755	15.-

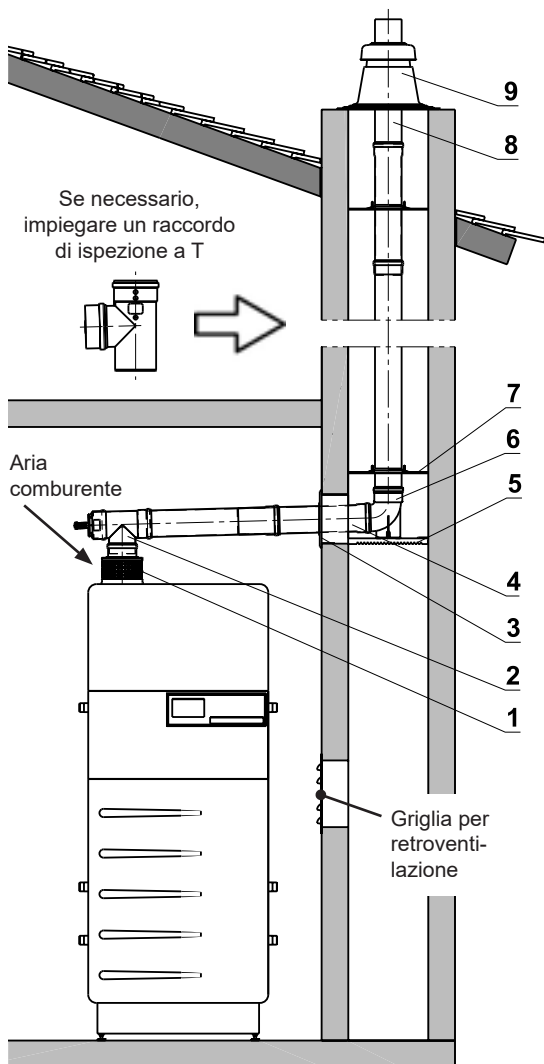
Il presente condotto di evacuazione dei fumi costituisce un semplice esempio d'impiego. I requisiti precisi dipendono dalle condizioni e dalle prescrizioni locali.

Vanno assolutamente rispettate le prescrizioni di progettazione e installazione previste da Hoval!

Per gli attacchi e le dimensioni vedere la sezione «Dimensioni».

Funzionamento Dipendente dall'aria ambiente

Omologazione
 No. AICAA Z 14604
 CE 0432BPR220556



Kit di montaggio TG K E100 PP per UltraOil® (50):

Comprendente:

- 1 Griglia dell'aria immessa E100 incluso tubo, Lu = 115 mm, PP
- 2 Raccordo a T con foro di misurazione E100 - 90° PP
- 3 Attraversamento muro E100 comprendente una piastra a muro 220 x 220 mm con anello di tenuta e tubo passante (Ø 180 mm, Lu = 300 mm)
- 4 Elemento lungo E100, Lu = 450 mm, PP
- 5 Barra di sostegno E, supporto per tubo dei fumi in cavedio
- 6 Curva con supporto E100 - 90° PP
- 7 Kit (2 pezzi) distanziali E100 in polipropilene per il centraggio del tubo nel cavedio; 3 kit
- 8 Tubo terminale E100, Lu = 500 mm, per raccordo E100, acciaio inox
- 9 Raccordo E100 per il terminale del camino, per retroventilazione con copertura cavedio 385 x 385 mm, anello di fissaggio e anello di tenuta

All'occorrenza, vanno inoltre ordinati i seguenti componenti:

Elemento lungo	E100, Lu = 450 mm	2001 480	45.-
	E100, Lu = 950 mm	2001 481	61.-
	E100, Lu = 1950 mm	2001 482	87.-
Raccordo a T di ispezione E100 - 90°		2001 497	121.-
Fascetta stringitubo per il fissaggio E100		2001 502	30.-
Kit (2 pezzi) distanziali E100 in polipropilene per il centraggio del tubo nel cavedio		2001 501	21.-
Anello di tenuta Viton Ø 100 mm, per tubo dei fumi		2018 531	12.-
Per ulteriori componenti vedere al termine della presente sezione			
Adesivi di omologazione semplice		6009 755	15.-

Il presente condotto di evacuazione dei fumi costituisce un semplice esempio d'impiego. I requisiti precisi dipendono dalle condizioni e dalle prescrizioni locali.

Vanno assolutamente rispettate le prescrizioni di progettazione e installazione previste da Hoval!

Per gli attacchi e le dimensioni vedere la sezione «Dimensioni».

Cod. art.

CHF

6002 996 823.-

2004 168

2004 169

2001 507

2001 480

619 303

2001 493

2001 501

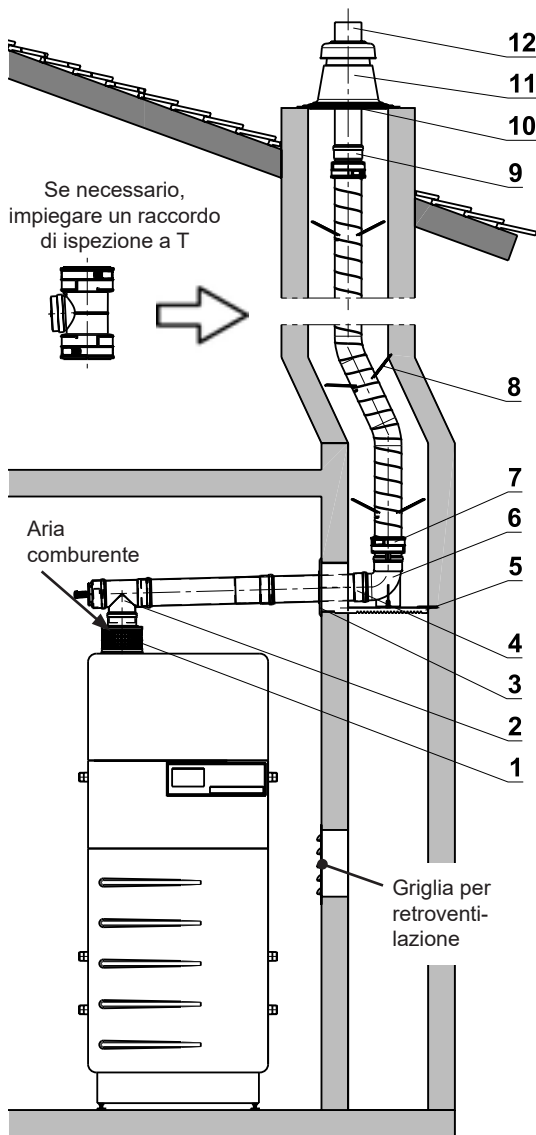
2001 505

2001 504

Funzionamento Dipendente dall'aria ambiente

Omologazione
No. AICAA Z 14604
CE 0432BPR220556

Esempio d'impiego UO K E100 Flex PP per UltraOil® (50):



	Cod. art.	CHF
1 Griglia dell'aria immessa E100 incluso tubo, Lu = 115 mm, PP	2004 168	121.-
2 Raccordo a T con foro di misurazione E100 - 90° PP	2004 169	121.-
3 Attraversamento muro E100 comprendente una piastra a muro 220 x 220 mm con anello di tenuta e tubo passante (Ø 180 mm, Lu = 300 mm)	2001 507	62.-
4 Elemento lungo E100, Lu = 450 mm, PP	2001 480	45.-
5 Barra di sostegno E, supporto per tubo dei fumi in cavedio	619 303	61.-
6 Curva con supporto E100 - 90° PP	2001 493	91.-
7 Raccordo inferiore E100 Flex PP	2008 135	87.-
8 Distanziale E100 Flex PP; (1 pezzo); impiegare un distanziale almeno ogni 2 m	2008 138	38.-
9 Raccordo di sbocco E100 Flex PP	2008 133	137.-
10 Croce di montaggio E100 Flex PP, acciaio inox	2008 134	55.-
11 Raccordo E100 per il terminale del camino, per retroventilazione con copertura cavedio 385 x 385 mm, anello di fissaggio e anello di tenuta	2001 504	199.-
12 Tubo terminale E100, Lu = 500 mm per raccordo E100, acciaio inox	2001 505	69.-

All'occorrenza, vanno inoltre ordinati i seguenti componenti:

Elemento lungo	E100, Lu = 450 mm	2001 480	45.-
	E100, Lu = 950 mm	2001 481	61.-
	E100, Lu = 1950 mm	2001 482	87.-
Raccordo a T di ispezione E100 Flex-PP		2008 136	194.-
Fascetta stringitubo per il fissaggio E100		2001 502	30.-
Anello di tenuta Viton Ø 100 mm, per tubo dei fumi		2018 531	12.-
Tubo ondulato E100 Flex PP, prezzo per metro lineare		2008 140	80.-
Distanziale E100 Flex PP, 1 pezzo		2008 138	38.-
Anello di tenuta Viton E100 Flex PP		2008 139	10.-
Per ulteriori componenti vedere al termine della presente sezione			
Adesivi di omologazione semplice		6009 755	15.-

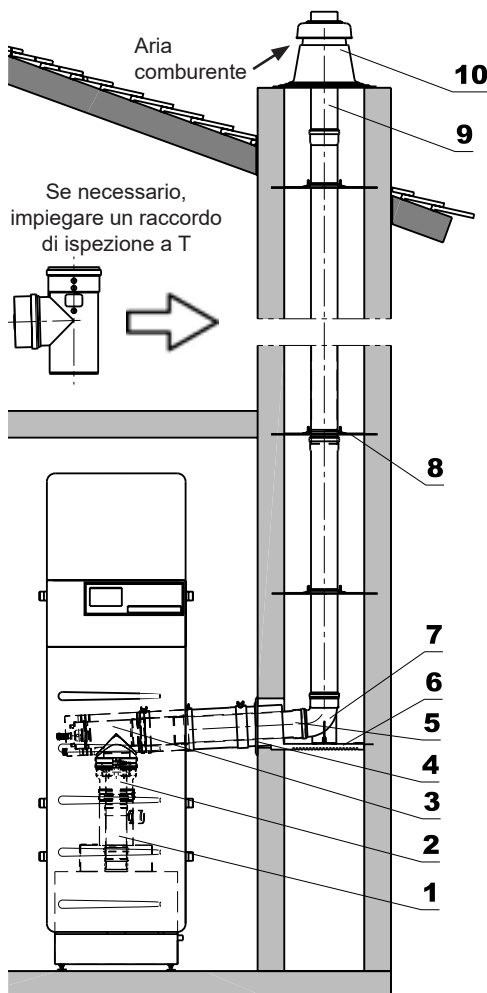
Il presente condotto di evacuazione dei fumi costituisce un semplice esempio d'impiego. I requisiti precisi dipendono dalle condizioni e dalle prescrizioni locali.

Vanno assolutamente rispettate le prescrizioni di progettazione e installazione previste da Hoval!

Per gli attacchi e le dimensioni vedere la sezione «Dimensioni».

Funzionamento INdipendente dall'aria ambiente

Omologazione
 No. AICAA Z 14603 / 14604
 CE 0432BPR220556



Esempio d'impiego UO K3 C100/150 PP per UltraOil® (35):

- 1 Kit collegamenti senza silenziatore per UltraOil® (35) e raccordo alla caldaia E80 -> C80/125 PP, Lu = 200 mm

Kit collegamenti con silenziatore
 vedere i capitoli «MultiJet®» e «UltraOil®»

- 2 Raccordo di maggiorazione C80/125 -> C100/150
- 3 Raccordo a T di ispezione con foro di misurazione C100/150 PP
- 4 Comprensente una piastra a muro con manicotto di collegamento (220 x 220 mm) e un tubo passante (Ø 180 mm, Lu = 300 mm)
- 5 Elemento lungo E100, Lu = 450 mm, PP
- 6 Barra di sostegno E, supporto per tubo dei fumi in cavedio
- 7 Curva con supporto E100 - 90° PP
- 8 Kit (2 pezzi) distanziali E100 in polipropilene per il centraggio del tubo nel cavedio
- 9 Tubo terminale E100, Lu = 500 mm, per raccordo E100, acciaio inox
- 10 Raccordo 100 per terminale camino, per retroventilazione con copertura cavedio 385 x 385 mm, anello di fissaggio e anello di tenuta

All'occorrenza, vanno inoltre ordinati i seguenti componenti:

- Elemento lungo C100/150 PP, Lu = 200 mm 2015 246 106.-
- C100/150 PP, Lu = 450 mm 2015 247 137.-
- C100/150 PP, Lu = 950 mm 2015 248 171.-
- C100/150 PP, Lu = 1950 mm 2015 249 266.-

- Elemento compensazione lunghezza C100/150 PP, Lu = 315-440 mm 2015 251 205.-
- Elemento lungo accorciabile C100/150 PP, Lu = 100-1000 mm 2015 250 152.-
- Raccordo a T di ispezione E100 - 90° 2001 497 121.-
- Fascetta stringitubo per fissaggio a parete C150 2001 433 13.-
- Anello di fissaggio Ø 150 mm, con anello di tenuta integrato 2001 444 31.-
- Elemento lungo E100 = 450 mm 2001 480 45.-
- E100 = 950 mm 2001 481 61.-
- E100 = 1950 mm 2001 482 87.-

- Kit (2 pezzi) distanziali E100 in polipropilene per il centraggio del tubo nel cavedio 2001 501 21.-

- Anello di tenuta Viton Ø 100 mm 2018 531 12.-

Per ulteriori componenti vedere al termine della presente sezione

- Adesivi di omologazione concentrico 6009 756 15.-

Il presente condotto di evacuazione dei fumi costituisce un semplice esempio d'impiego. I requisiti precisi dipendono dalle condizioni e dalle prescrizioni locali.

Vanno assolutamente rispettate le prescrizioni di progettazione e installazione previste da Hoval!

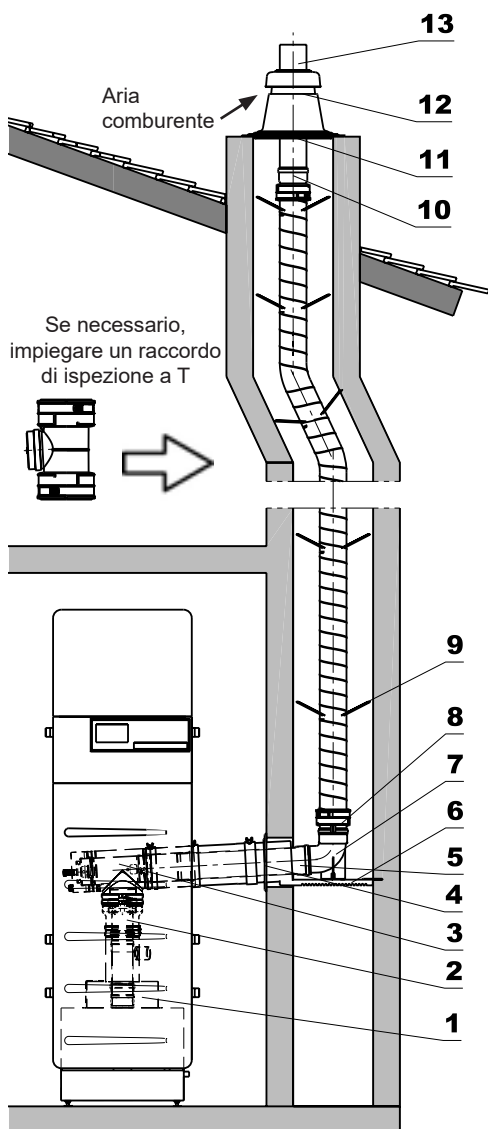
Per gli attacchi e le dimensioni vedere la sezione «Dimensioni».

Se il raccordo a T di ispezione con foro di misurazione non viene montato direttamente al raccordo alla caldaia, va previsto un elemento lungo con foro di misurazione direttamente al raccordo alla caldaia.

Cod. art.	CHF
6027 510	289.-
2018 533	145.-
2015 257	317.-
2001 434	119.-
2001 480	45.-
619 303	61.-
2001 493	91.-
2001 501	21.-
2001 505	69.-
2001 504	199.-
2015 246	106.-
2015 247	137.-
2015 248	171.-
2015 249	266.-
2015 251	205.-
2015 250	152.-
2001 497	121.-
2001 433	13.-
2001 444	31.-
2001 480	45.-
2001 481	61.-
2001 482	87.-
2001 501	21.-
2018 531	12.-
6009 756	15.-

Funzionamento INdipendente dall'aria ambiente

Omologazione
 No. AICAA Z 14603 / 14604
 CE 0432BPR220556



Esempio d'impiego UO K3 C100/150 Flex PP per UltraOil® (35):

1 Kit collegamenti senza silenziatore per UltraOil® (35) e raccordo alla caldaia E80 -> C80/125 PP, Lu = 200 mm

Kit collegamenti con silenziatore
 vedere i capitoli «MultiJet®» e «UltraOil®»

- 2 Raccordo di maggiorazione C80/125 -> C100/150
- 3 Raccordo a T di ispezione con foro di misurazione C100/150 PP
- 4 Comprensente una piastra a muro con manicotto di collegamento (220 x 220 mm) e un tubo passante (Ø 180 mm, Lu = 300 mm)
- 5 Elemento lungo E100, Lu = 450 mm, PP
- 6 Barra di sostegno E, supporto per tubo dei fumi in cavedio
- 7 Curva con supporto E100 - 90° PP
- 8 Raccordo inferiore E100 Flex PP
- 9 Distanziale E100 Flex PP; (1 pezzo); impiegare un distanziale almeno ogni 2 m
- 10 Raccordo di sbocco E100 Flex PP
- 11 Croce di montaggio E100 Flex PP, acciaio inox
- 12 Raccordo E100 per il terminale del camino, per retroventilazione con copertura cavedio 385 x 385 mm, anello di fissaggio e anello di tenuta
- 13 Tubo terminale E100, Lu = 500 mm per raccordo E100, acciaio inox

All'occorrenza, vanno inoltre ordinati i seguenti componenti:

- Elemento lungo C100/150 PP, Lu = 200 mm
- C100/150 PP, Lu = 450 mm
- C100/150 PP, Lu = 950 mm
- C100/150 PP, Lu = 1950 mm

Elemento compensazione lunghezza C100/150 PP, Lu = 315-440 mm

Elemento lungo accorciabile C100/150 PP, Lu = 100-1000 mm

Raccordo a T di ispezione E100 Flex-PP

Fascetta stringitubo per fissaggio a parete C150

Anello di fissaggio Ø 150 mm, con anello di tenuta integrato

Tubo ondulato E100 Flex PP, prezzo per metro lineare

Distanziale E100 Flex PP, 1 pezzo

Anello di tenuta Viton E100 Flex PP

Per ulteriori componenti vedere al termine della presente sezione

Adesivi di omologazione concentrico

Il presente condotto di evacuazione dei fumi costituisce un semplice esempio d'impiego. I requisiti precisi dipendono dalle condizioni e dalle prescrizioni locali.

Vanno assolutamente rispettate le prescrizioni di progettazione e installazione previste da Hoval!

Per gli attacchi e le dimensioni vedere la sezione «Dimensioni».

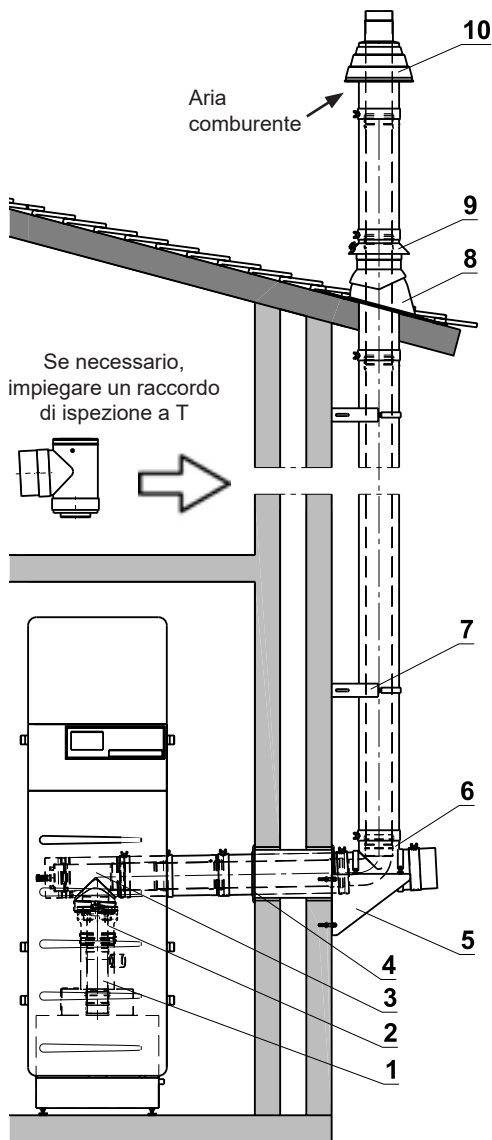
Se il raccordo a T di ispezione con foro di misurazione non viene montato direttamente al raccordo alla caldaia, va previsto un elemento lungo con foro di misurazione direttamente al raccordo alla caldaia.

Cod. art.	CHF
6027 510	289.-
2018 533	145.-
2015 257	317.-
2001 434	119.-
2001 480	45.-
619 303	61.-
2001 493	91.-
2008 135	87.-
2008 138	38.-
2008 133	137.-
2008 134	55.-
2001 504	199.-
2001 505	69.-
2015 246	106.-
2015 247	137.-
2015 248	171.-
2015 249	266.-
2015 251	205.-
2015 250	152.-
2008 136	194.-
2001 433	13.-
2001 444	31.-
2008 140	80.-
2008 138	38.-
2008 139	10.-
6009 756	15.-

Funzionamento INdipendente dall'aria ambiente

Omologazione
 No. AICAA Z 14603
 CE 0432BPR220556

Esempio d'impiego UO AW3
C100/150 PP nero, per UltraOil® (35):



	Cod. art.	CHF
1 Kit collegamenti senza silenziatore per UltraOil® (35) e raccordo alla caldaia E80 -> C80/125 PP, Lu = 200 mm	6027 510	289.-
2 Raccordo di maggiorazione C80/125 -> C100/150	2018 533	145.-
3 Raccordo a T di ispezione con foro di misurazione C100/150 PP	2015 257	317.-
4 Passante a muro concentrico C100/150 per sistema su parete esterna con 2 piastre a muro 220 x 220 mm e bussola da muro Ø 180 x 300 mm verniciatura in bianco (RAL 9016)	2025 704	111.-
5 Mensola di appoggio per parete esterna Ø 150 mm, incluso materiale di fissaggio, acciaio inox	2025 705	274.-
6 Raccordo a T a curva C100/150	2038 105	277.-
7 Distanziale per parete esterna Ø 150 mm, acciaio inox	2025 707	119.-
8 Conversa in piombo con guscio C100/150 per passante tetto (inclinazione regolabile 25-55°), piastra base 500 x 500 mm, verniciata in nero	2001 440	111.-
9 Parapioggia, verniciato in nero (RAL 9005)	2030 067	83.-
10 Terminale LAS C100/150 PP, tubo dei fumi in acciaio inox, verniciato in bianco	2025 708	379.-

All'occorrenza, vanno inoltre ordinati i seguenti componenti:

Elemento lungo C100/150 PP, Lu = 200 mm	2015 246	106.-
C100/150 PP, Lu = 450 mm	2015 247	137.-
C100/150 PP, Lu = 950 mm	2015 248	171.-
C100/150 PP, Lu = 1950 mm	2015 249	266.-
Elemento compensazione lunghezza C100/150 PP, Lu = 315-440 mm	2015 251	205.-
Elemento lungo accorciabile C100/150 PP, Lu = 100-1000 mm	2015 250	152.-
Raccordo a T di ispezione C100/150 PP	2015 256	287.-
Fascetta stringitubo per fissaggio a parete C150	2001 433	13.-
Anello di fissaggio Ø 150 mm, con anello di tenuta integrato	2001 444	31.-
Distanziale per parete esterna Ø 150 mm, acciaio inox	2025 707	119.-
Anello di tenuta Viton Ø 100 mm, per tubo dei fumi	2018 531	12.-
Per ulteriori componenti vedere al termine della presente sezione		
Adesivi di omologazione concentrico	6009 756	15.-

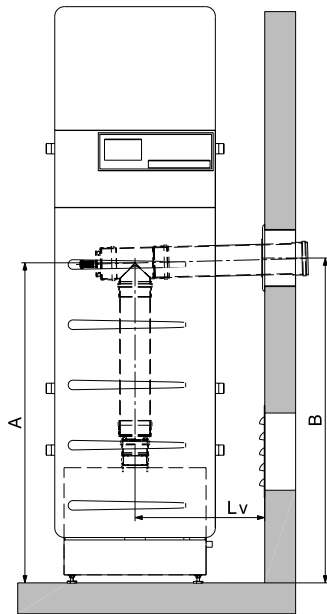
Il presente condotto di evacuazione dei fumi costituisce un semplice esempio d'impiego. I requisiti precisi dipendono dalle condizioni e dalle prescrizioni locali.

Vanno assolutamente rispettate le prescrizioni di progettazione e installazione previste da Hoval!

Per gli attacchi e le dimensioni vedere la sezione «Dimensioni».

Se il raccordo a T di ispezione con foro di misurazione non viene montato direttamente al raccordo alla caldaia, va previsto un elemento lungo con foro di misurazione direttamente al raccordo alla caldaia.

Kit di montaggio UO K1 E100 PP
Kit di montaggio UO K1 E100 Flex PP

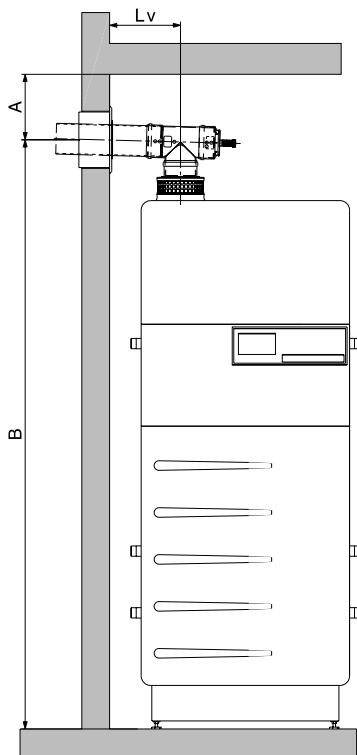


UltraOil® (35)
Misure minime:
A = 520 mm
Lv = 410 mm
B = 540 mm

Lv (mm)	B (mm)
500	545
1000	570
1500	595
2000	620

Le misure valgono
per attacco a
sinistra e a destra.

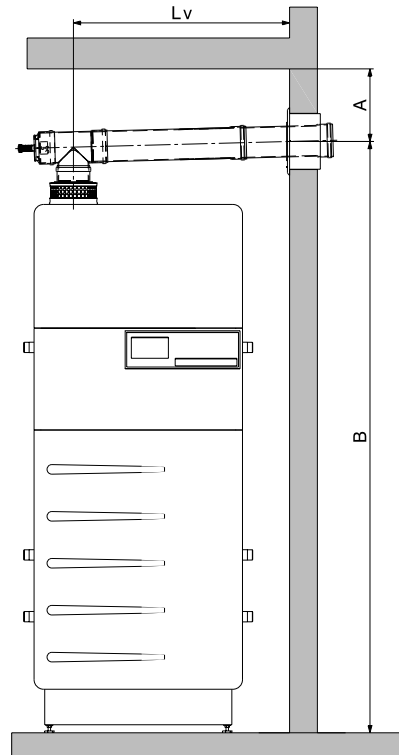
Kit di montaggio TG K E100 PP
Kit di montaggio UO K E100 Flex PP



UltraOil® (50)
Misure minime:
A = 115 mm
Lv = 280 mm
B = 1940 mm

Lv (mm)	B* (mm)
280	1940
500	1950
1000	1975
1500	2000
2000	2025

Kit di montaggio TG K E100 PP
Kit di montaggio UO K E100 Flex PP

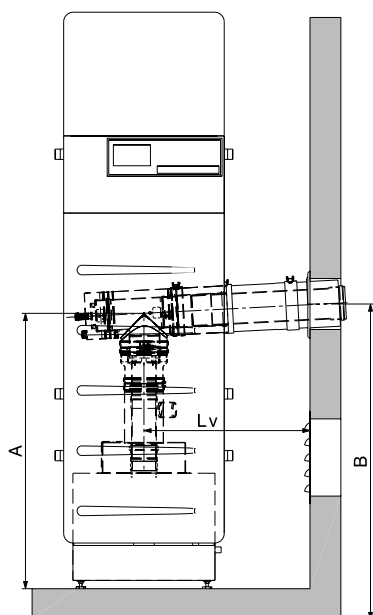


UltraOil® (50)
Misure minime:
A = 115 mm
Lv = 700 mm
B = 1960 mm

Lv (mm)	B* (mm)
700	1960
1000	1975
1500	2000
2000	2025

* Misura B senza griglia dell'aria immessa più corta di 115 mm

Kit di montaggio UO K3 C100/150 PP
Kit di montaggio UO K3 C100/150 Flex PP

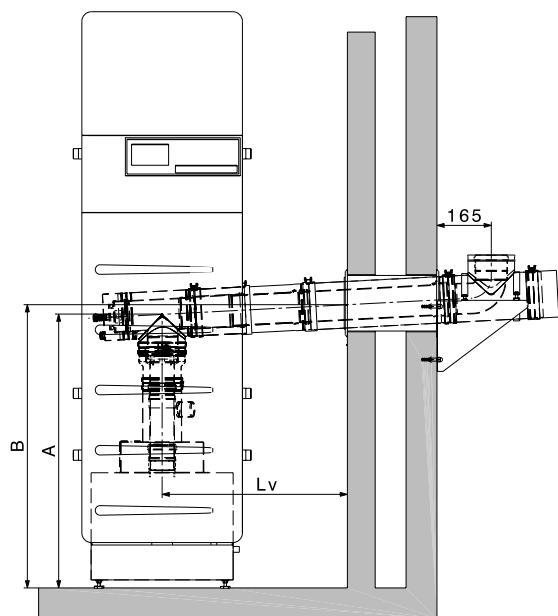


UltraOil® (35)
Misure minime:
A = 880 mm
Lv= 410 mm
B = 900 mm

Lv (mm)	B (mm)
500	905
1000	930
1500	955
2000	980

Le misure valgono
per attacco a
sinistra e a destra.

Kit di montaggio UO AW3 C100/150 PP nero
Kit di montaggio UO AW3 C100/150 PP rosso



UltraOil® (35)
Misure minime:
A = 880 mm
Lv= 410 mm
B = 900 mm

Lv (mm)	B (mm)
500	905
1000	930
1500	955
2000	980

Le misure valgono
per attacco a
sinistra e a destra.

Generalità

Per il condotto di evacuazione dei fumi vanno osservate e rispettate tutte le disposizioni e le prescrizioni specifiche valide a livello sia locale che confederale.

Foro di misurazione

In ogni condotto di aria immessa/condotto fumi va previsto un foro di misurazione (già integrato nei kit di montaggio). Esso deve essere collocato in modo tale che sia raggiungibile senza ostacoli al fine della misurazione.

Compensazione della lunghezza

Gli elementi lunghi concentrici non possono essere semplicemente accorciati. Per adattarli alle lunghezze richieste vanno utilizzati gli elementi di compensazione o quelli tagliati su misura. I tubi dei fumi semplici possono essere accorciati fino alla lunghezza necessaria, ma prima del montaggio devono essere sbavati ordinatamente per evitare danni alla guarnizione nel pezzo a cui accoppiarli.

Distanziali

In caso di montaggio dei tubi in un cavedio, almeno ogni 2 metri deve essere utilizzato 1 kit distanziali. Quale supporto verticale del tubo del camino, l'elemento posto più in basso deve essere montato saldamente (barra di sostegno o fascetta).

Temperatura fumi

La resistenza durevole alla temperatura dei sistemi di conduzione dei fumi Hoval in plastica ammonta a 120 °C.

Tubazioni di collegamento

Le tubazioni di collegamento orizzontali devono essere posate con una pendenza di almeno 50 mm per metro di lunghezza in direzione della caldaia, per garantire che la condensa possa fluire liberamente verso la caldaia. La posa di tutto il sistema di evacuazione fumi deve essere effettuata in modo che siano assolutamente esclusi ristagni di condensa. I condotti fumi devono essere protetti contro l'allentamento indesiderato dei collegamenti a innesto.

Scarico della condensa

La condensa che si forma nei condotti fumi può essere evacuata attraverso la caldaia.

Cavedio del camino

Per il raccordo camino concentrico, che comporta l'adduzione dell'aria comburente attraverso il camino, vanno rispettate le seguenti sezioni minime del camino:
Sezione camino Ø 150 x 150 mm con camino rettangolare, Ø 170 mm con camino circolare.

In sede di determinazione delle dimensioni del camino prestare attenzione alla montabilità dei distanziali.

In caso di raccordo camino semplice va previsto l'impiego di una griglia per la retroventilazione.

Altezza minima del condotto fumi sopra il tetto

(AICAA Impianti termotecnici 01.01.2017 / 24-15): Gli impianti di evacuazione dei fumi vanno condotti sopra il tetto così alto che i fumi vengano convogliati all'esterno correttamente. Se non vengono richiesti altri requisiti per ragioni di tutela dell'ambiente, l'altezza sopra il tetto ammonta a:

- 1.0 m per impianti di evacuazione dei fumi che sboccano nella superficie del tetto, misurato ad angolo retto rispetto alla superficie del tetto
- 0.5 m per impianti di evacuazione dei fumi che sboccano nella linea di colmo
- 0.5 m per impianti di evacuazione dei fumi che sboccano su tetti piani non calpestabili
- 2.0 m per impianti di evacuazione dei fumi che sboccano su tetti piani calpestabili e utilizzabili

Basi di calcolo del dimensionamento

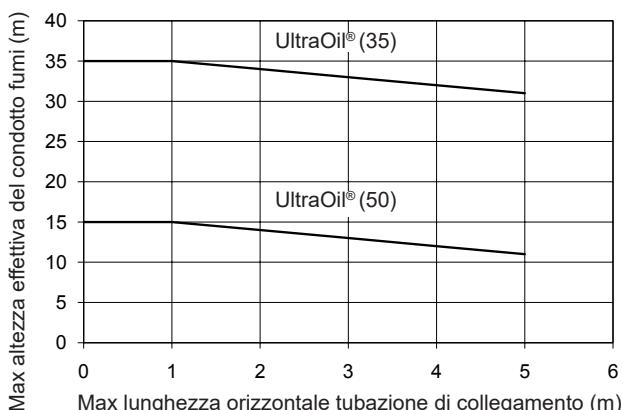
I seguenti diagrammi sono stati calcolati in riferimento a un'altezza geografica di 1000 metri s.l.m.

Lunghezze massime del condotto fumi UltraOil® (35,50)
Raccordo camino e tracciato del condotto fumi in cavedio del camino

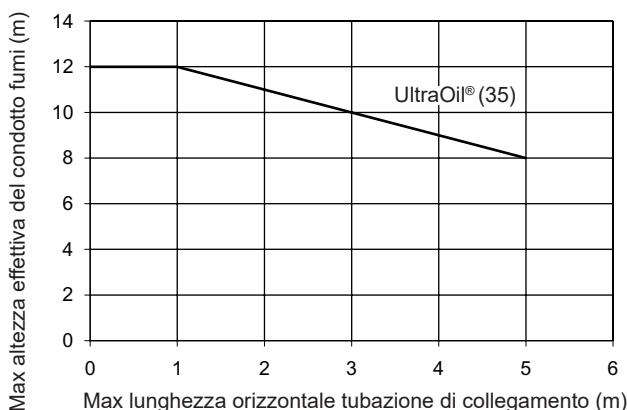
Avvertenza

I dati forniti nei seguenti diagrammi di dimensionamento sono valori orientativi, calcolati a potenza massima. Eseguire per lo specifico impianto il calcolo esatto del condotto fumi.

Kit di montaggio/esempio d'impiego
TG K E100 PP
TG K E100 Flex PP



Kit di montaggio/esempio d'impiego
TG K C100/150 PP
TG K C100/150 Flex PP



Sono già stati tenuti in considerazione i seguenti elementi di raccordo:
1 raccordo a T a 90° per il raccordo alla caldaia e 1 curva con supporto a 90° a sostegno del tubo dei fumi nel cavedio, 1 raccordo per il terminale del camino.

Per tutti gli altri elementi di raccordo nella tubazione di collegamento verso il camino, dalle altezze massime del camino vanno sottratte le seguenti lunghezze:

Elemento di raccordo tubazione di collegamento	Tubi in PP, tubi flessibili
1 curva a 90° E100	2.0 m
1 curva a 45° E100	1.0 m
1 raccordo a T a 90° E100	2.5 m
1 curva a 90° C100/150	2.5 m
1 curva a 45° C100/150	1.5 m
1 raccordo a T a 90° C100/150	3.0 m

Lunghezze massime del condotto fumi UltraOil® (35)

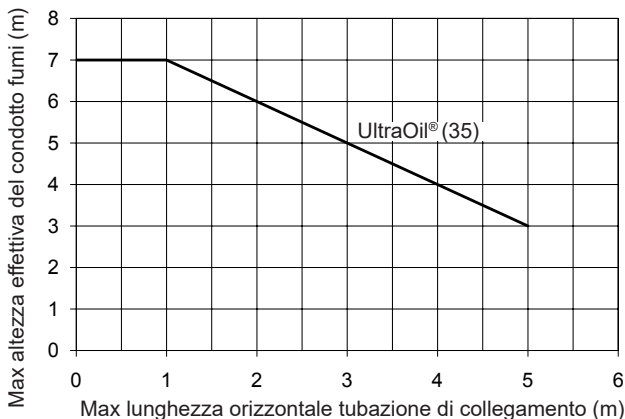
Raccordo camino e tracciato di posa del condotto fumi per sistema su parete esterna

Avvertenza

I dati forniti nei seguenti diagrammi di dimensionamento sono valori orientativi, calcolati a potenza massima. Eseguire per lo specifico impianto il calcolo esatto del condotto fumi.

Esempio d'impiego

TG AW C100/150 PP nero



Per tutti gli altri elementi di raccordo nella tubazione di collegamento verso il camino, dalle altezze massime del camino vanno sottratte le seguenti lunghezze:

1 curva a 90° C100/150	2.5 m
1 curva a 45° C100/150	1.5 m
1 raccordo a T a 90° C100/150	4.0 m

Conduzione separata di fumi e aria comburente UltraOil® (35)

Utilizzando lo sdoppiatore C100/150 PP -> 2 x E100 PP, è possibile realizzare la conduzione separata di fumi e aria comburente per la UltraOil® (35).

Per la lunghezza totale di tubo dei fumi e condotto dell'aria comburente possono essere utilizzate le lunghezze totali riportate nei diagrammi, ed essere calcolate per il raccordo camino semplice. Per gli ulteriori elementi di raccordo utilizzati si deve tenere conto delle lunghezze da sottrarre conformemente alla tabella.

Sistema di conduzione dei fumi, tipo E130 ed E150 PP

- Sistema di conduzione dei fumi e dell'aria immessa, consistente in singoli elementi componibili per un rapido montaggio
- Adatto in special modo per la tecnologia della condensazione a gas e gasolio
- Tubo dei fumi con diametro di 130 mm ovvero 150 mm in plastica PP con pratico raccordo con manicotto a innesto, incluso anello di tenuta Viton per il collegamento dei singoli componenti del sistema
- Resistenza durevole alla temperatura PP fino a 120 °C
- Tutti gli elementi lunghi sono accorciabili; prima del montaggio sbavare ordinatamente i bordi di taglio per evitare un danneggiamento delle guarnizioni

Esempi d'impiego

I condotti di evacuazione dei fumi riportati nei disegni sono dei semplici esempi d'impiego. I requisiti precisi dipendono dalle condizioni locali e devono soddisfare le prescrizioni localmente valide.

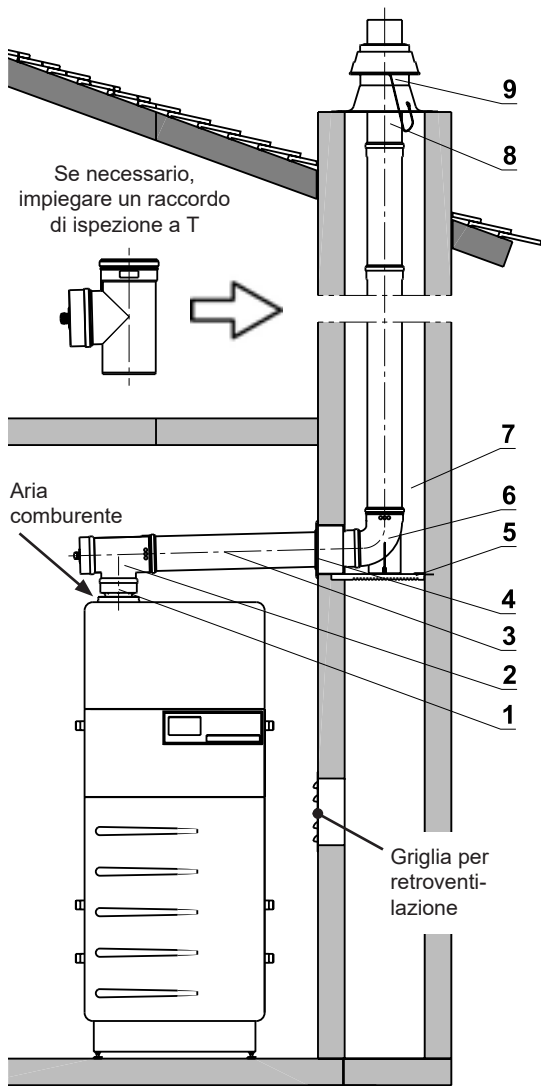
Componenti singoli

Un elenco dettagliato di tutti i componenti utilizzati nel sistema di conduzione dei fumi ovvero nei kit di montaggio è riportato al termine della presente sezione.

Funzionamento Dipendente dall'aria ambiente

Omologazione
 No. AICAA Z 14604
 CE 0432BPR220556

Esempio d'impiego
 per UltraOil® (50):



	Cod. art.	CHF
1	Raccordo di maggiorazione E100 -> E130 PP	2025 751 88.-
2	Raccordo a T di ispezione E130, manicotto cieco a innesto, incluso foro di misurazione	2025 758 243.-
3	Elemento lungo E130 PP	a richiesta
4	Attraversamento muro E130 comprendente una piastra a muro (220 x 220 mm) con anello di tenuta e un tubo passante (Ø 180 mm, Lu = 300 mm)	2010 494 65.-
5	Barra di sostegno E, supporto per tubo dei fumi in cavedio	619 303 61.-
6	Curva con supporto E130 - 90°	2025 743 166.-
7	Kit (2 pezzi) distanziali E130 in acciaio per molle; impiegare un distanziale almeno ogni 2 m	2010 495 64.-
8	Tubo terminale E130, acciaio inox	2025 756 91.-
9	Raccordo E130 per terminale camino, per copertura cavedio con retroventilazione	2025 747 292.-

All'occorrenza, vanno inoltre ordinati i seguenti componenti:

Elemento lungo	E130, Lu = 450 mm	2025 720 69.-
	E130, Lu = 950 mm	2025 721 83.-
	E130, Lu = 1950 mm	2025 722 160.-
Fascetta stringitubo E130 per fissaggio a parete		2010 496 35.-
Distanziali E130, 2 pezzi		2010 495 64.-
Anello di tenuta Viton, marrone Ø 130 mm		2025 749 19.-

Per ulteriori componenti vedere al termine della presente sezione

Adesivi di omologazione semplice	6009 755	15.-
----------------------------------	----------	------

Il presente condotto di evacuazione dei fumi costituisce un semplice esempio d'impiego. I requisiti precisi dipendono dalle condizioni e dalle prescrizioni locali.

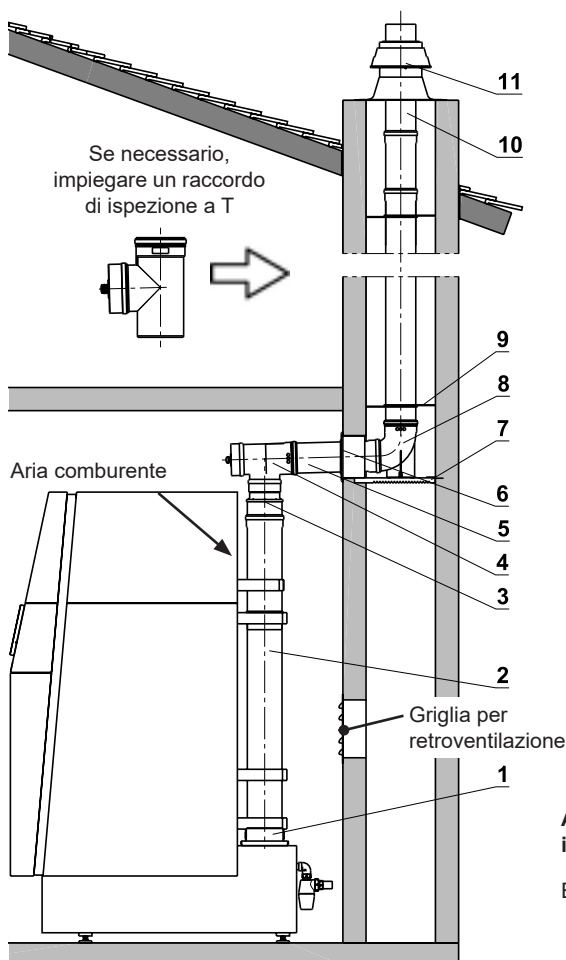
Vanno assolutamente rispettate le prescrizioni di progettazione e installazione previste da Hoval!

Per gli attacchi e le dimensioni vedere la sezione «Dimensioni».

Funzionamento Dipendente dall'aria ambiente

Omologazione
No. AICAA Z 14604
CE 0432BPR220556

Esempio d'impiego
per UltraOil® (65,80):



- 1 Guarnizione collegamento con bride di fissaggio Ø 150
- 2 Elemento lungo E150 PP
- 3 Raccordo di riduzione E150 -> 130 PP
- 4 Raccordo a T di ispezione con foro di misurazione E130 PP
- 5 Elemento lungo E130 PP
- 6 Attraversamento muro E130 comprendente una piastra a muro (220 x 220 mm) con anello di tenuta e un tubo passante (Ø 180 mm, Lu = 300 mm)
- 7 Barra di sostegno E, supporto per tubo dei fumi in cavedio
- 8 Curva con supporto E130 PP 90°
- 9 Distanziali E130, kit (2 pezzi) in acciaio per molle; impiegare un distanziale almeno ogni 2 m
- 10 Tubo terminale E130, acciaio inox
- 11 Raccordo E130 in alluminio, per terminale camino, per copertura cavedio con retroventilazione

All'occorrenza, vanno inoltre ordinati i seguenti componenti:

- Elemento lungo E130, Lu = 450 mm
- Elemento lungo E130, Lu = 950 mm
- Elemento lungo E130, Lu = 1950 mm

Fascetta stringitubo E130 per fissaggio a parete

Distanziali E130, 2 pezzi

Anello di tenuta Viton, marrone Ø 130 mm

Per ulteriori componenti vedere al termine della presente sezione

Adesivi di omologazione semplice

Il presente condotto di evacuazione dei fumi costituisce un semplice esempio d'impiego. I requisiti precisi dipendono dalle condizioni e dalle prescrizioni locali.

Vanno assolutamente rispettate le prescrizioni di progettazione e installazione previste da Hoval!

I primi 2 m del condotto fumi devono avere le stesse dimensioni dei raccordi fumi.

Cod. art.

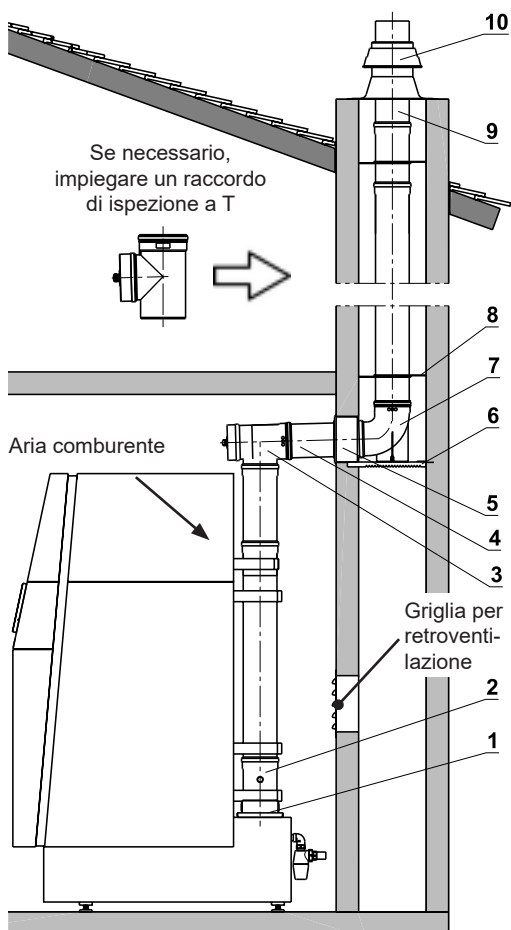
CHF

2029 956	85.-
a richiesta	
2025 718	140.-
2025 758	243.-
a richiesta	
2010 494	65.-
619 303	61.-
2025 743	166.-
2010 495	64.-
2025 756	91.-
2025 747	292.-
2025 720	69.-
2025 721	83.-
2025 722	160.-
2010 496	35.-
2010 495	64.-
2025 749	19.-
6009 755	15.-

Funzionamento Dipendente dall'aria ambiente

Omologazione
 No. AICAA Z 14604
 CE 0432BPR220556

Esempio d'impiego
 per UltraOil® (65,80):



	Cod. art.	CHF
1	2029 956	85.–
2	2025 753	109.–
3	2025 759	277.–
4	a richiesta	
5	2010 512	101.–
6	619 303	61.–
7	2025 744	185.–
8	2010 506	80.–
9	2025 757	116.–
10	2025 748	338.–

All'occorrenza, vanno inoltre ordinati i seguenti componenti:

Elemento lungo	E150, Lu = 450 mm	2025 734	84.–
	E150, Lu = 950 mm	2025 735	119.–
	E150, Lu = 1950 mm	2025 736	194.–
Fascetta stringitubo E150 per fissaggio a parete		2010 507	31.–
Distanziale E150		2010 506	80.–
Anello di tenuta Viton, marrone Ø 150 mm		2025 750	21.–
Per ulteriori componenti vedere al termine della presente sezione			
Adesivi di omologazione semplice		6009 755	15.–

Il presente condotto di evacuazione dei fumi costituisce un semplice esempio d'impiego. I requisiti precisi dipendono dalle condizioni e dalle prescrizioni locali.

Vanno assolutamente rispettate le prescrizioni di progettazione e installazione previste da Hoval!

Generalità

Per il condotto di evacuazione dei fumi vanno osservate e rispettate tutte le disposizioni e le prescrizioni specifiche valide a livello sia locale che confederale.

Foro di misurazione

In ogni condotto di aria immessa/condotto fumi va previsto un foro di misurazione (già integrato nei kit di montaggio). Esso deve essere collocato in modo tale che sia raggiungibile senza ostacoli al fine della misurazione.

Compensazione della lunghezza

I tubi dei fumi semplici possono essere accorciati fino alla lunghezza necessaria, ma prima del montaggio devono essere sbavati ordinatamente per evitare danni alla guarnizione nel pezzo a cui accoppiarli.

Distanziali

In caso di montaggio dei tubi in un cavedio, almeno ogni 2 metri deve essere utilizzato 1 kit distanziali. Quale supporto verticale del tubo del camino, l'elemento posto più in basso deve essere montato saldamente (barra di sostegno o fascetta).

Temperatura fumi

La resistenza durevole alla temperatura dei sistemi di conduzione dei fumi Hoval in PP ammonta a 120 °C.

Tubazioni di collegamento

Le tubazioni di collegamento orizzontali devono essere posate con una pendenza di almeno 50 mm per metro di lunghezza in direzione della caldaia, per garantire che la condensa possa fluire liberamente verso la caldaia. La posa di tutto il sistema di evacuazione fumi deve essere effettuata in modo che siano assolutamente esclusi ristagni di condensa. I condotti fumi devono essere protetti contro l'allentamento indesiderato dei collegamenti a innesto.

Scarico della condensa

La condensa che si forma nei condotti fumi può essere evacuata attraverso la caldaia.

Cavedio del camino

Vanno rispettate le seguenti sezioni minime del camino:

Ø 130 mm

180 x 180 mm per camino rettangolare,
Ø 200 per camino circolare

Ø 150 mm

200 x 200 mm per camino rettangolare,
Ø 225 per camino circolare

In sede di determinazione delle dimensioni del camino prestare attenzione alla montabilità dei distanziali.

In caso di raccordo camino semplice va previsto l'impiego di una griglia per la retroventilazione.

Altezza minima del condotto fumi sopra il tetto

(AICAA Impianti termotecnici 01.01.2017/24-15):

Gli impianti di evacuazione dei fumi vanno condotti sopra il tetto così alto che i fumi vengano convogliati all'esterno correttamente.

Se non vengono richiesti altri requisiti per ragioni di tutela dell'ambiente, l'altezza sopra il tetto ammonta a:

- 1.0 m per impianti di evacuazione dei fumi che sboccano nella superficie del tetto, misurato ad angolo retto rispetto alla superficie del tetto
- 0.5 m per impianti di evacuazione dei fumi che sboccano nella linea di colmo
- 0.5 m per impianti di evacuazione dei fumi che sboccano su tetti piani non calpestabili
- 2.0 m per impianti di evacuazione dei fumi che sboccano su tetti piani calpestabili e utilizzabili

Basi di calcolo del dimensionamento

I seguenti diagrammi sono stati calcolati in riferimento a un'altezza geografica di 1000 metri s.l.m.

Dimensionamento del condotto fumi

Valori orientativi non vincolanti:

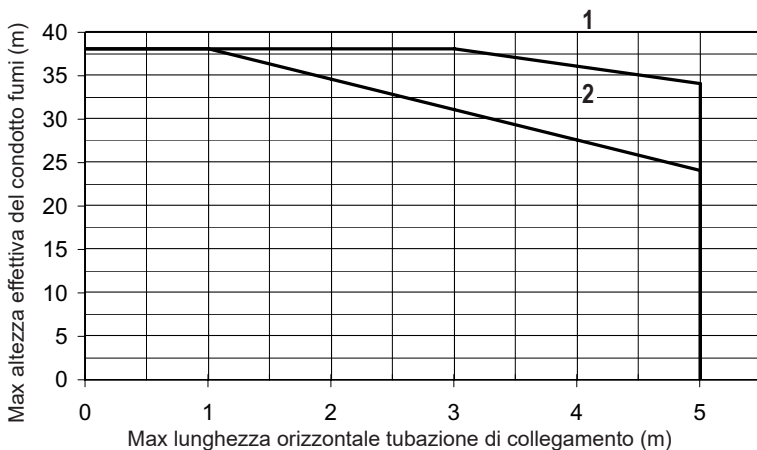
Nel determinare i diagrammi di dimensionamento si è tenuto conto dei seguenti elementi di raccordo:

- 1 raccordo a T a 90° per il raccordo alla caldaia
- 1 curva a 90° per il supporto del tubo dei fumi nel cavedio
- 1 raccordo per il terminale del camino
- Condotto dell'aria comburente
- Lunghezza max 10 m
- 2 curve standard a 90°
- 1 griglia
- Raccordo per pulizia
- 1 apertura di immissione e di emissione

Avvertenza

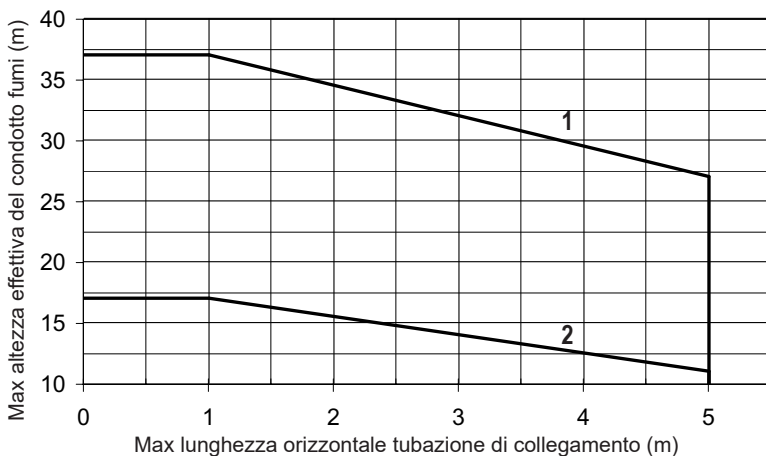
I dati forniti nei seguenti diagrammi di dimensionamento sono valori orientativi, calcolati a potenza massima. Eseguire per lo specifico impianto il calcolo esatto del condotto fumi.

Hoval UltraOil® (50)



- | | |
|--|--|
| 1 Indipendente dall'aria ambiente | Condotto aria comburente separato Ø 130 mm, condotto fumi verticale Ø 130 mm, condotto fumi orizzontale Ø 130 mm |
| 2 Dipendente dall'aria ambiente | Ø 130 mm, condotto fumi orizzontale Ø 100 mm |

Hoval UltraOil® (65,80)



- | | |
|--|--|
| 1 Dipendente dall'aria ambiente | Ø 150 mm, condotto fumi orizzontale Ø 130 mm |
| 2 Dipendente dall'aria ambiente | Ø 130 mm |

Sistema di conduzione dei fumi, tipo E150 PP ed E200 PP

- Sistema di conduzione dei fumi, consistente in singoli elementi componibili per un rapido montaggio.
- Adatto in special modo per la tecnologia della condensazione a gas e gasolio
- Tubo dei fumi in plastica PP con pratico raccordo con manicotto a innesto, incluso anello di tenuta Viton per il collegamento dei singoli componenti del sistema.
- Resistenza durevole alla temperatura PP fino a 120 °C.
- Tutti gli elementi lunghi sono accorciabili; prima del montaggio sbavare ordinatamente i bordi di taglio per evitare un danneggiamento delle guarnizioni.

Esempi d'impiego

I condotti di evacuazione dei fumi riportati nei disegni sono dei semplici esempi d'impiego. I requisiti precisi dipendono dalle condizioni locali e devono soddisfare le prescrizioni localmente valide.

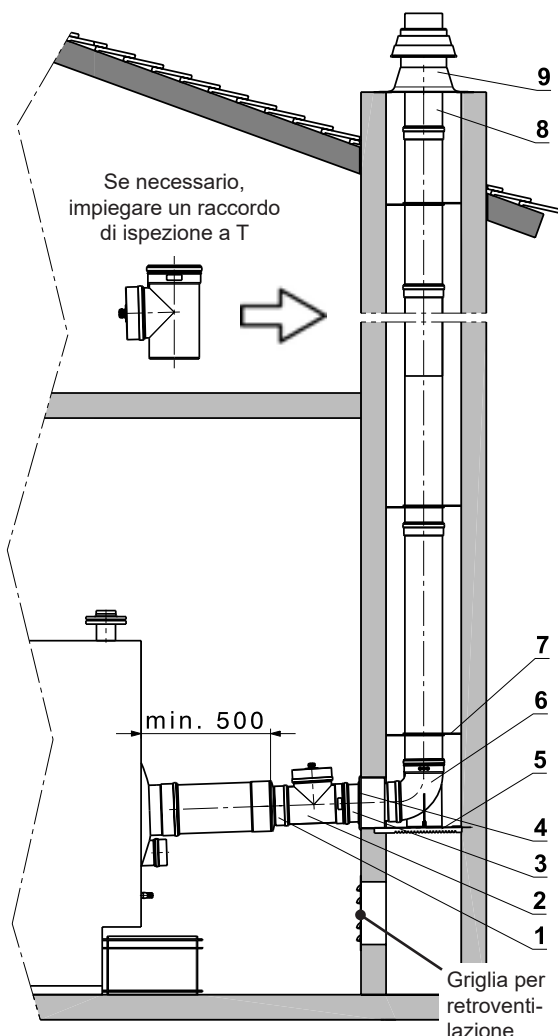
Componenti singoli

Un elenco dettagliato di tutti i componenti utilizzati nel sistema di conduzione dei fumi e nei kit di montaggio è riportato in appendice ai kit di montaggio.

Funzionamento Dipendente dall'aria ambiente

Omologazione
No. AICAA Z 14604
CE 0432BPR220556

Esempio d'impiego
per UltraOil® (110-160):



	Cod. art.	CHF
1 Raccordo di riduzione E200 ->150 PP	2035 936	119.-
2 Raccordo a T di ispezione con foro di misurazione E150 PP	2025 759	277.-
3 Elemento lungo E150 PP	a richiesta	
4 Attraversamento muro E150 comprendente una piastra a muro (220 x 220 mm) con anello di tenuta e un tubo passante (Ø 200 mm, Lu = 300 mm)	2010 512	101.-
5 Barra di sostegno E, supporto per tubo dei fumi in cavedio	619 303	61.-
6 Curva con supporto E150 - 90°	2025 744	185.-
7 Distanziali E150, kit (2 pezzi), in acciaio per molle	2010 506	80.-
8 Tubo terminale E150, acciaio inox	2025 757	116.-
9 Raccordo E150 in alluminio, per terminale camino, per copertura cavedio con retroventilazione	2025 748	338.-

All'occorrenza, vanno inoltre ordinati i seguenti componenti:

Elemento lungo E150, Lu = 450 mm	2025 734	84.-
E150, Lu = 950 mm	2025 735	119.-
E150, Lu = 1950 mm	2025 736	194.-
Fascetta stringitubo E150 per fissaggio a parete	2010 507	31.-
Distanziale E150	2010 506	80.-
Anello di tenuta Viton, marrone Ø 150 mm	2025 750	21.-
Per ulteriori componenti vedere al termine della presente sezione		
Adesivi di omologazione semplice	6009 755	15.-

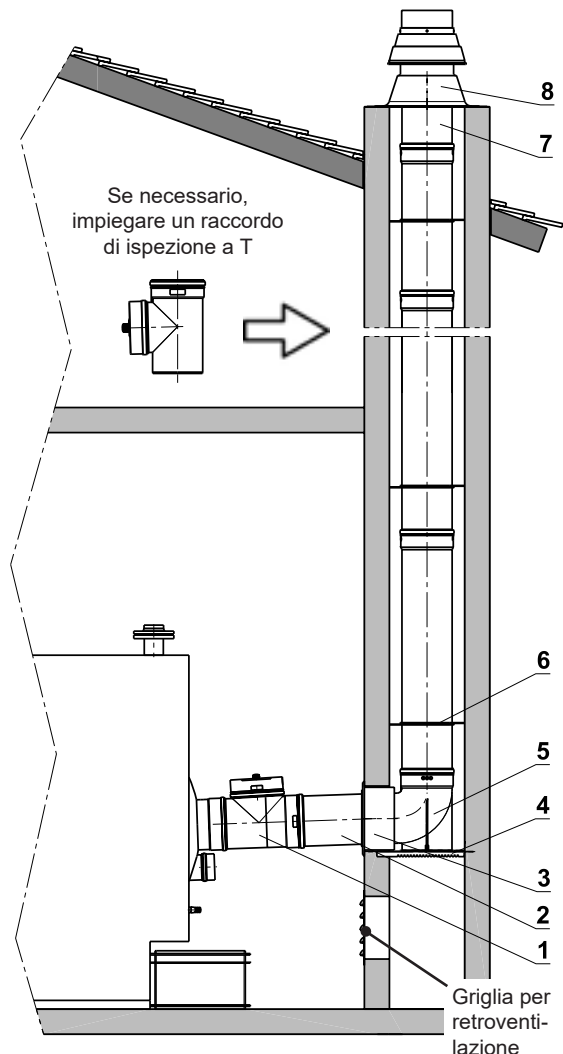
Il presente condotto di evacuazione dei fumi costituisce un semplice esempio d'impiego. I requisiti precisi dipendono dalle condizioni e dalle prescrizioni locali.

Vanno assolutamente rispettate le prescrizioni di progettazione e installazione previste da Hoval!

Funzionamento Dipendente dall'aria ambiente

Omologazione
No. AICAA Z 14604
CE 0432BPR220556

Esempio d'impiego
per UltraOil® (110-200):



- 1 Raccordo a T di ispezione con foro di misurazione E200 PP
- 2 Elemento lungo E200 PP
- 3 Attraversamento muro E200 comprendente una piastra a muro (300 x 300 mm) con anello di tenuta e un tubo passante (Ø 250 mm, Lu = 300 mm)
- 4 Barra di sostegno E, supporto per tubo dei fumi in cavedio
- 5 Curva con supporto E200 - 90°
- 6 Distanziali E200, kit (2 pezzi), in acciaio per molle
- 7 Tubo terminale E200, acciaio inox
- 8 Raccordo E200 in alluminio, per terminale camino, per copertura cavedio con retroventilazione

Cod. art.

CHF

a richiesta

All'occorrenza, vanno inoltre ordinati i seguenti componenti:

- | | | | |
|----------------|--------------------|----------|-------|
| Elemento lungo | E200, Lu = 430 mm | 2035 937 | 152.- |
| | E200, Lu = 930 mm | 2035 938 | 225.- |
| | E200, Lu = 1930 mm | 2035 939 | 368.- |

Fascetta stringitubo E200 per fissaggio a parete

2035 948

44.-

Distanziale E200

2035 945

145.-

Anello di tenuta Viton, marrone Ø 200 mm

2035 950

55.-

Per ulteriori componenti vedere al termine della presente sezione

Adesivi di omologazione semplice

6009 755

15.-

Il presente condotto di evacuazione dei fumi costituisce un semplice esempio d'impiego. I requisiti precisi dipendono dalle condizioni e dalle prescrizioni locali.

Vanno assolutamente rispettate le prescrizioni di progettazione e installazione previste da Hoval!

Generalità

Per il condotto di evacuazione dei fumi vanno osservate e rispettate tutte le disposizioni e le prescrizioni specifiche valide a livello sia locale che confederale.

Foro di misurazione

In ogni condotto di aria immessa/condotto fumi va previsto un foro di misurazione (già integrato nei kit di montaggio). Esso deve essere collocato in modo tale che sia raggiungibile senza ostacoli al fine della misurazione.

Compensazione della lunghezza

I tubi dei fumi semplici possono essere accorciati fino alla lunghezza necessaria, ma prima del montaggio devono essere sbavati ordinatamente per evitare danni alla guarnizione nel pezzo a cui accoppiarli.

Distanziali

In caso di montaggio dei tubi in un cavedio, almeno ogni 2 metri deve essere utilizzato 1 kit distanziali. Quale supporto verticale del tubo del camino, l'elemento posto più in basso deve essere montato saldamente (barra di sostegno o fascetta).

Temperatura fumi

La resistenza durevole alla temperatura dei sistemi di conduzione dei fumi Hoval in PP ammonta a 120 °C.

Tubazioni di collegamento

Le tubazioni di collegamento orizzontali devono essere posate con una pendenza di almeno 50 mm per metro di lunghezza in direzione della caldaia, per garantire che la condensa possa refluire liberamente verso la caldaia. La posa di tutto il sistema di evacuazione fumi deve essere effettuata in modo che siano assolutamente esclusi ristagni di condensa. I condotti fumi devono essere protetti contro l'allentamento indesiderato dei collegamenti a innesto.

Scarico della condensa

La condensa che si forma nei condotti fumi può essere evacuata attraverso la caldaia.

Cavedio del camino

Vanno rispettate le seguenti sezioni minime del camino:

Ø 150 mm/Ø 130 mm

200 x 200 mm per camino rettangolare,
Ø 225 per camino circolare

Ø 200 mm

250 x 250 mm per camino rettangolare,
Ø 280 per camino circolare

In sede di determinazione delle dimensioni del camino prestare attenzione alla montabilità dei distanziali.

In caso di raccordo camino semplice va previsto l'impiego di una griglia per la retroventilazione.

Altezza minima del condotto fumi sopra il tetto

(AICAA Impianti termotecnici 01.01.2017/24-15): Gli impianti di evacuazione dei fumi vanno condotti sopra il tetto così alto che i fumi vengano convogliati all'esterno correttamente.

Se non vengono richiesti altri requisiti per ragioni di tutela dell'ambiente, l'altezza sopra il tetto ammonta a:

- 1.0 m per impianti di evacuazione dei fumi che sboccano nella superficie del tetto, misurato ad angolo retto rispetto alla superficie del tetto
- 0.5 m per impianti di evacuazione dei fumi che sboccano nella linea di colmo
- 0.5 m per impianti di evacuazione dei fumi che sboccano su tetti piani non calpestabili
- 2.0 m per impianti di evacuazione dei fumi che sboccano su tetti piani calpestabili e utilizzabili

Basi di calcolo del dimensionamento

I valori riportati nella seguente tabella sono stati calcolati in riferimento a un'altezza geografica di 1000 metri s.l.m.

Lunghezze massime del condotto fumi secondo gli esempi d'impiego

Raccordo camino e tracciato del condotto fumi in cavedio del camino

Dimensioni del condotto fumi

Tipo UltraOil®	Caldaia Dim. fumi interna	Condotto fumi a parete liscia		Deviazioni a 90° ¹⁾ (fumi + aria immessa)				
		Denominazione DN	Diametro del tubo mm esterno interno		1 Lungh. totale tubazioni in m (fumi + aria immessa)	2	3	4 ²⁾
(110)	200	130 ³⁾	130	127	22	21	19	18
(110)	200	150 ³⁾	150	147	40	40	40	40
(130)	200			147	30	30	30	30
(160)	200			147	23	21	19	17
(110)	200	200 ⁴⁾	200	196	50	50	50	50
(130)	200				50	50	50	50
(160)	200				50	50	50	50
(200)	200				38	36	34	32

¹⁾ Invece di una curva a 90° vanno utilizzate due curve a 45°

²⁾ A partire da 4 curve la pressione di mandata per il condotto aria immessa/fumi per il calcolo va ridotta del 30 % ed è necessario un dimensionamento esatto del condotto fumi.

³⁾ Sistemi di conduzione dei fumi DN 130, DN 150:

Direttamente dopo il raccordo fumi della caldaia non è consentita una deviazione a 90° o una riduzione. Dal raccordo fumi fino alla prima deviazione ovvero riduzione, il condotto fumi deve essere eseguito nella stessa dimensione del raccordo fumi per una lunghezza minima di 0.5 m.

⁴⁾ Sistema di conduzione dei fumi DN 200:

La lunghezza verticale del sistema di conduzione dei fumi DN 200, a causa del carico dovuto al peso sulla curva con supporto, non deve superare i 25 m.

Avvertenze

- I dati riportati nella tabella sono valori orientativi calcolati alla massima potenza. Eseguire per lo specifico impianto il calcolo esatto del condotto fumi.
- I diametri riportati nella tabella di dimensionamento non possono essere superati in difetto.

Sistema di conduzione dei fumi, tipo E80 PP

- Sistema di conduzione dei fumi e dell'aria immessa, consistente in singoli elementi componibili per un rapido montaggio
- Adatto in special modo per la tecnologia della condensazione a gas e gasolio
- Tubo dei fumi con diametro di 80 mm in plastica PP con pratico raccordo con manicotto a innesto, incluso anello di tenuta Viton per il collegamento dei singoli componenti del sistema
- Resistenza durevole alla temperatura PP fino a 120 °C
- Tutti gli elementi lunghi sono accorciabili; prima del montaggio sbavare ordinatamente i bordi di taglio per evitare un danneggiamento delle guarnizioni

Sistema di conduzione fumi/aria immessa concentrico LAS, tipo C80/125 PP

- Sistema di conduzione dei fumi e dell'aria immessa, consistente in singoli elementi componibili per un rapido montaggio
- Adatto in special modo per la tecnologia della condensazione a gas e gasolio
- Tubo dei fumi con diametro di 80 mm in plastica PP, montato in modo centrato nel tubo dell'aria immessa, con pratico raccordo con manicotto a innesto, incluso anello di tenuta Viton per il collegamento dei singoli componenti del sistema
- Resistenza durevole alla temperatura PP fino a 120 °C
- Tubo dell'aria immessa montato concentricamente con diametro di 125 mm, acciaio verniciato in bianco (RAL 9016)
- Collegamento dei singoli componenti del sistema tramite raccordi a innesto con anello di tenuta e anello di fissaggio
- Per il funzionamento INdipendente dall'aria ambiente

Sistema flessibile di conduzione dei fumi, tipo E80 Flex PP

- Sistema flessibile di conduzione dei fumi, consistente in singoli elementi componibili per un rapido montaggio
- Adatto in special modo per la tecnologia della condensazione a gas e gasolio
- Il sistema può essere impiegato senza ulteriori interventi di scalpellatura in cavedi preesistenti con incurvamenti
- Tubo dei fumi flessibile, diametro interno Ø 80 mm, in PP, a doppia parete per prevenire eventuali danneggiamenti in sede di montaggio e ridurre la resistenza di portata lato fumi
- Resistenza durevole alla temperatura PP fino a 120 °C

Kit di montaggio

I kit di montaggio comprendono tutti i componenti descritti nei disegni. Tutti gli ulteriori componenti, come per es. elementi lunghi, elementi di raccordo ed elementi per il fissaggio vanno ordinati separatamente.

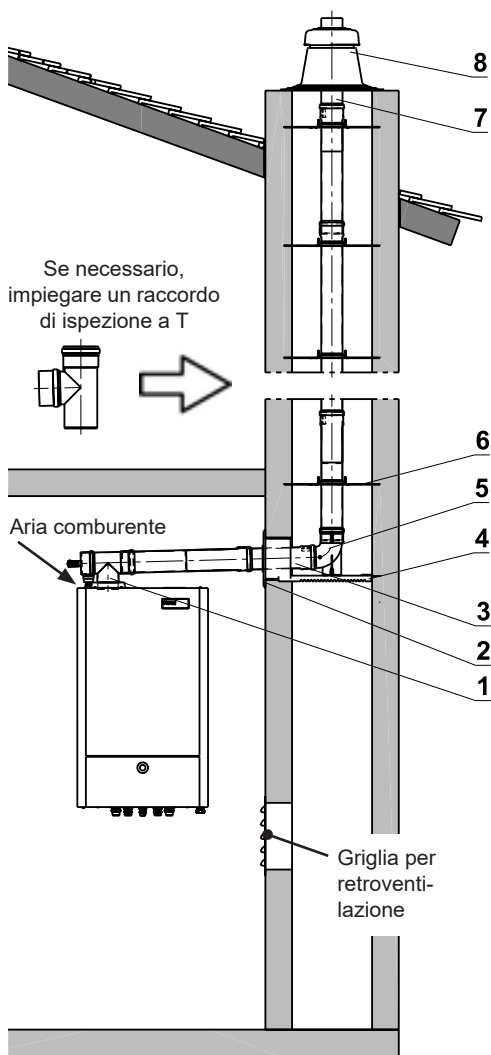
Il condotto di evacuazione dei fumi riportato nei disegni costituisce un semplice esempio d'impiego. I requisiti precisi dipendono dalle condizioni locali e devono soddisfare le prescrizioni regionali.

Componenti singoli

Un elenco dettagliato di tutti i componenti utilizzati nel sistema di conduzione dei fumi ovvero nei kit di montaggio è riportato al termine della presente sezione.

Funzionamento Dipendente dall'aria ambiente

Omologazione
No. AICAA Z 14604
CE 0432BPR220556



Il presente condotto di evacuazione dei fumi costituisce un semplice esempio d'impiego. I requisiti precisi dipendono dalle condizioni e dalle prescrizioni locali.

Vanno assolutamente rispettate le prescrizioni di progettazione e installazione previste da Hoval!

Per gli attacchi e le dimensioni vedere la sezione «Dimensioni».

Kit di montaggio TG K1 E80 PP per TopGas® comfort, classic (12-30):
Comprendente:

- 1 Raccordo a T con foro di misurazione E80 - 90° PP
- 2 Attraversamento muro E80 comprendente una piastra a muro (220 x 220 mm) con anello di tenuta e tubo passante (Ø 150 mm, Lu = 300 mm)
- 3 Elemento lungo E80, Lu = 450 mm, PP
- 4 Barra di sostegno E, supporto per tubo dei fumi in cavedio
- 5 Curva di supporto E80 - 90° PP
- 6 Kit (2 pezzi) distanziali E80 in polipropilene per il centraggio del tubo nel cavedio; 3 kit
- 7 Tubo terminale E80, Lu = 500 mm, per raccordo E80, acciaio inox
- 8 Raccordo E80 per il terminale del camino, per retroventilazione con copertura cavedio 400 x 400 mm, anello di fissaggio e anello di tenuta

All'occorrenza, vanno inoltre ordinati i seguenti componenti:

Elemento lungo	E80, Lu = 450 mm	2001 447	27.-
	E80, Lu = 950 mm	2001 448	40.-
	E80, Lu = 1950 mm	2001 449	59.-
Raccordo a T di ispezione E80 - 90°		2001 458	86.-
Fascetta stringitubo per fissaggio a parete E80		618 749	15.-
Kit (2 pezzi) distanziali E80 in polipropilene per il centraggio del tubo nel cavedio		2001 462	18.-
Anello di tenuta Viton Ø 80 mm, per tubo dei fumi		2018 530	12.-

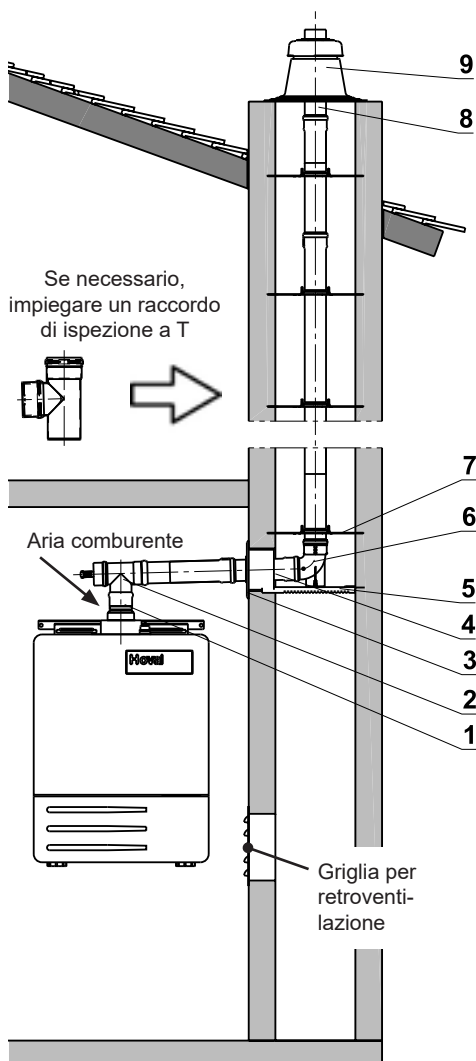
Per ulteriori componenti vedere al termine della presente sezione

Adesivi di omologazione semplice

Cod. art.	CHF
6007 983	620.-
2001 457	
2001 466	
2001 447	
619 303	
2001 455	
2001 462	
2001 465	
2001 464	
2001 447	27.-
2001 448	40.-
2001 449	59.-
2001 458	86.-
618 749	15.-
2001 462	18.-
2018 530	12.-
6009 755	15.-

Funzionamento Dipendente dall'aria ambiente

Omologazione
No. AICAA Z 14604
CE 0432BPR220556



Esempio d'impiego TG K1 E80 PP per TopGas® classic (35,45):

- 1 Raccordo di riduzione E100 PP -> E80 PP
- 2 Raccordo a T con foro di misurazione E80 - 90° PP
- 3 Attraversamento muro E80 comprendente una piastra a muro (220 x 220 mm) con anello di tenuta e tubo passante (Ø 150 mm, Lu = 300 mm)
- 4 Elemento lungo E80, Lu = 450 mm, PP
- 5 Barra di sostegno E, supporto per tubo dei fumi in cavedio
- 6 Curva di supporto E80 - 90° PP
- 7 Kit (2 pezzi) distanziali E80 in polipropilene per il centraggio del tubo nel cavedio; 3 kit
- 8 Tubo terminale E80, Lu = 500 mm, per raccordo E80, acciaio inox
- 9 Raccordo E80 per il terminale del camino, per retroventilazione con copertura cavedio 400 x 400 mm, anello di fissaggio e anello di tenuta

All'occorrenza, vanno inoltre ordinati i seguenti componenti:

Elemento lungo	E80, Lu = 450 mm	2001 447	27.-
	E80, Lu = 950 mm	2001 448	40.-
	E80, Lu = 1950 mm	2001 449	59.-
Griglia dell'aria immessa	E100 PP, incluso tubo, Lu = 115 mm	2004 168	121.-
Raccordo a T di ispezione	E80 - 90°	2001 458	86.-
Fascetta stringitubo per fissaggio a parete	E80	618 749	15.-
Kit (2 pezzi) distanziali E80 in polipropilene per il centraggio del tubo nel cavedio		2001 462	18.-
Anello di tenuta Viton Ø 80 mm, per tubo dei fumi		2018 530	12.-
Per ulteriori componenti vedere al termine della presente sezione			
Adesivi di omologazione semplice		6009 755	15.-

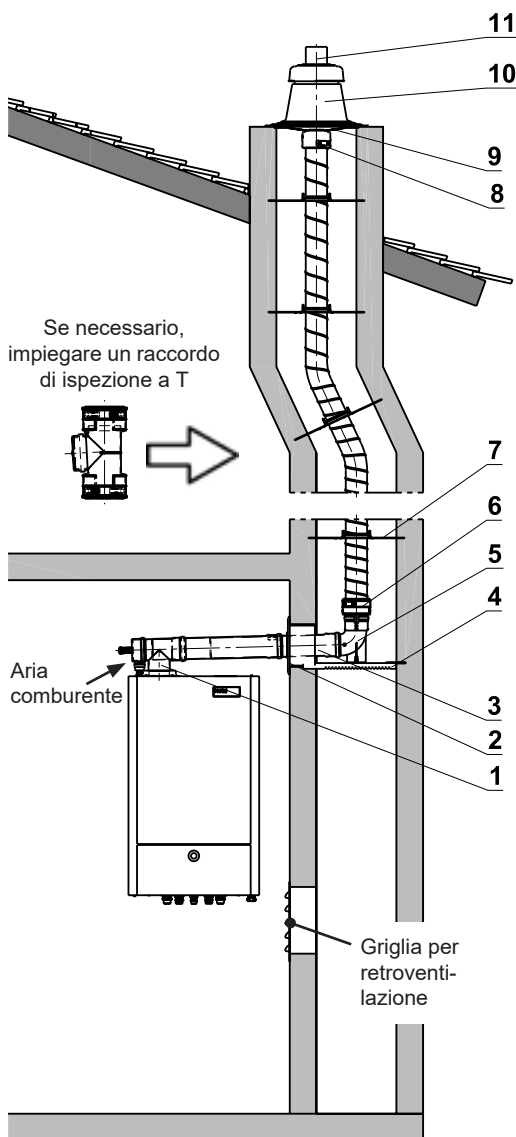
Il presente condotto di evacuazione dei fumi costituisce un semplice esempio d'impiego. I requisiti precisi dipendono dalle condizioni e dalle prescrizioni locali.

Vanno assolutamente rispettate le prescrizioni di progettazione e installazione previste da Hoval!

Per gli attacchi e le dimensioni vedere la sezione «Dimensioni».

Funzionamento Dipendente dall'aria ambiente

Omologazione
 No. AICAA Z 14604
 CE 0432BPR220556



Esempio d'impiego TG K1 E80 Flex PP per TopGas® comfort, classic (12-30):

	Cod. art.	CHF
1 Raccordo a T con foro di misurazione E80 - 90° PP	2001 457	86.-
2 Attraversamento muro E80 comprendente una piastra a muro (220 x 220 mm) con anello di tenuta e tubo passante (Ø 150 mm, Lu = 300 mm)	2001 466	58.-
3 Elemento lungo E80, Lu = 450 mm, PP	2001 447	27.-
4 Barra di sostegno E, supporto per tubo dei fumi in cavedio	619 303	61.-
5 Curva con supporto E80 - 90° PP	2001 455	48.-
6 Raccordo inferiore E80 Flex PP	2008 126	72.-
7 Distanziale E80 Flex PP; (1 pezzo); impiegare un distanziale almeno ogni 2 m	2008 138	38.-
8 Raccordo di sbocco E80 Flex PP	2008 124	92.-
9 Croce di montaggio E80 Flex PP, acciaio inox	2008 125	52.-
10 Raccordo E80 per il terminale del camino, per retroventilazione con copertura cavedio 400 x 400 mm, anello di fissaggio e anello di tenuta	2001 464	195.-
11 Tubo terminale E80, Lu = 500 mm, per raccordo E80, acciaio inox	2001 465	46.-

All'occorrenza, vanno inoltre ordinati i seguenti componenti:

Elemento lungo	E80, Lu = 450 mm	2001 447	27.-
	E80, Lu = 950 mm	2001 448	40.-
	E80, Lu = 1950 mm	2001 449	59.-
Raccordo a T di ispezione E80 Flex-PP		2008 127	161.-
Fascetta stringitubo per fissaggio a parete E80		618 749	15.-
Anello di tenuta Viton Ø 80 mm, per tubo dei fumi		2018 530	12.-
Tubo ondulato E80 Flex PP, prezzo per metro lineare		2008 131	50.-
Distanziale E80 Flex PP, 1 pezzo		2008 138	38.-
Anello di tenuta Viton E80 Flex PP		2008 130	12.-
Per ulteriori componenti vedere al termine della presente sezione			
Adesivi di omologazione semplice		6009 755	15.-

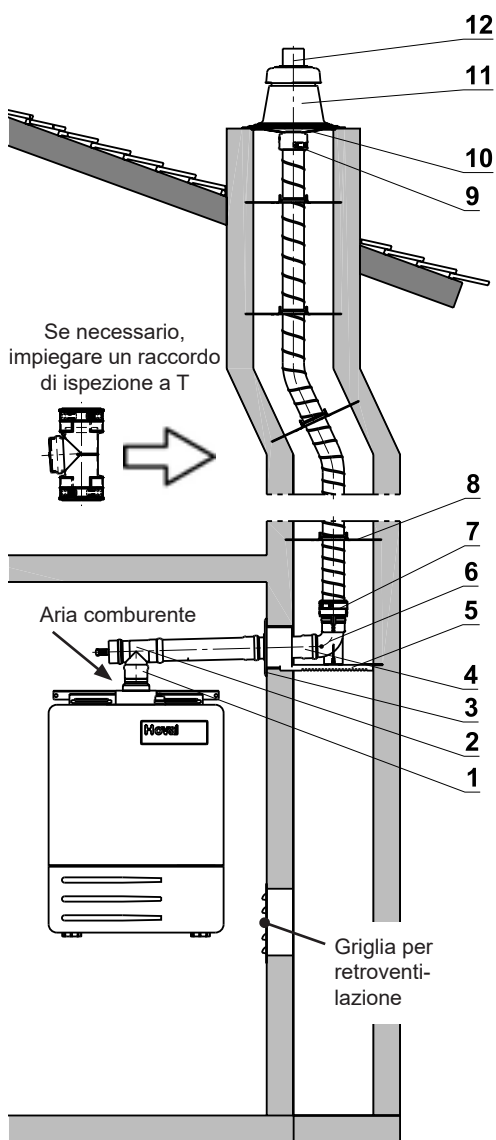
Il presente condotto di evacuazione dei fumi costituisce un semplice esempio d'impiego. I requisiti precisi dipendono dalle condizioni e dalle prescrizioni locali.

Vanno assolutamente rispettate le prescrizioni di progettazione e installazione previste da Hoval!

Per gli attacchi e le dimensioni vedere la sezione «Dimensioni».

Funzionamento Dipendente dall'aria ambiente

Omologazione
No. AICAA Z 14604
CE 0432BPR220556



Esempio d'impiego TG K1 E80 Flex PP per TopGas® classic (35,45):

	Cod. art.	CHF
1 Raccordo di riduzione E100 PP -> E80 PP	2015 245	76.-
2 Raccordo a T con foro di misurazione E80 - 90° PP	2001 457	86.-
3 Attraversamento muro E80 comprendente una piastra a muro (220 x 220 mm) con anello di tenuta e tubo passante (Ø 150 mm, Lu = 300 mm)	2001 466	58.-
4 Elemento lungo E80, Lu = 450 mm, PP	2001 447	27.-
5 Barra di sostegno E, supporto per tubo dei fumi in cavedio	619 303	61.-
6 Curva con supporto E80 - 90° PP	2001 455	48.-
7 Raccordo inferiore E80 Flex PP	2008 126	72.-
8 Distanziale E80 Flex PP; (1 pezzo); impiegare un distanziale almeno ogni 2 m	2008 138	38.-
9 Raccordo di sbocco E80 Flex PP	2008 124	92.-
10 Croce di montaggio E80 Flex PP, acciaio inox	2008 125	52.-
11 Raccordo E80 per il terminale del camino, per retroventilazione con copertura cavedio 400 x 400 mm, anello di fissaggio e anello di tenuta	2001 464	195.-
12 Tubo terminale E80, Lu = 500 mm, per raccordo E80, acciaio inox	2001 465	46.-

All'occorrenza, vanno inoltre ordinati i seguenti componenti:

Elemento lungo E80, Lu = 450 mm	2001 447	27.-
E80, Lu = 950 mm	2001 448	40.-
E80, Lu = 1950 mm	2001 449	59.-
Griglia dell'aria immessa E100 PP, incluso tubo, Lu = 115 mm	2004 168	121.-
Raccordo a T di ispezione E80 Flex-PP	2008 127	161.-
Fascetta stringitubo per fissaggio a parete E80	618 749	15.-
Anello di tenuta Viton Ø 80 mm, per tubo dei fumi	2018 530	12.-
Tubo ondulato E80 Flex PP, prezzo per metro lineare	2008 131	50.-
Distanziale E80 Flex PP, 1 pezzo	2008 138	38.-
Anello di tenuta Viton E80 Flex PP	2008 130	12.-
Per ulteriori componenti vedere al termine della presente sezione		
Adesivi di omologazione semplice	6009 755	15.-

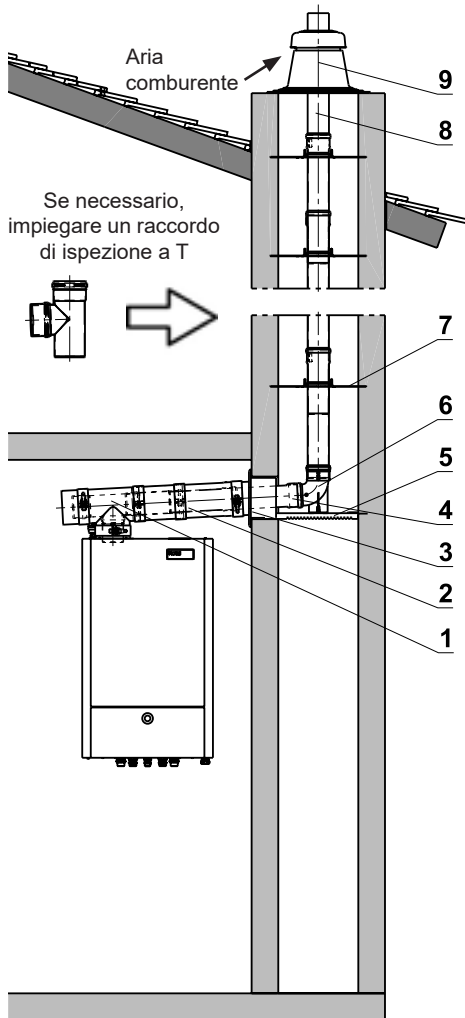
Il presente condotto di evacuazione dei fumi costituisce un semplice esempio d'impiego. I requisiti precisi dipendono dalle condizioni e dalle prescrizioni locali.

Vanno assolutamente rispettate le prescrizioni di progettazione e installazione previste da Hoval!

Per gli attacchi e le dimensioni vedere la sezione «Dimensioni».

Funzionamento INdipendente dall'aria ambiente

Omologazione
 No. AICAA Z 14603 / 14604
 CE 0432BPR220556



Kit di montaggio TG K1 C80/125 PP per TopGas® comfort, classic (12-30)
 Comprendente:

- 1 Raccordo a T di ispezione con foro di misurazione C80/125 PP
- 2 Elemento compensazione lunghezza C80/125, Lu = 315-440 mm
- 3 Attraversamento muro C80/125 comprendente una piastra a muro con manicotto di collegamento (220 x 220 mm) e un tubo passante (Ø 150 mm, Lu = 300 mm)
- 4 Elemento lungo E80, Lu = 450 mm, PP
- 5 Barra di sostegno E, supporto per tubo dei fumi in cavedio
- 6 Curva con supporto E80 - 90° PP
- 7 Kit (2 pezzi) distanziali E80 in polipropilene per il centraggio del tubo nel cavedio; 3 kit
- 8 Tubo terminale E80, Lu = 500 mm, per raccordo E80, acciaio inox
- 9 Raccordo 80 per il terminale del camino, per retroventilazione con copertura cavedio 400 x 400 mm, anello di fissaggio e anello di tenuta

All'occorrenza, vanno inoltre ordinati i seguenti componenti:

Elemento lungo C80/125, Lu = 200 mm	2010 154	84.-
C80/125, Lu = 450 mm	2010 155	100.-
C80/125, Lu = 950 mm	2010 156	137.-
C80/125, Lu = 1950 mm	2010 157	205.-
Raccordo a T di ispezione E80 - 90°	2001 458	86.-
Fascetta stringitubo per fissaggio a parete C125	618 736	10.-
Anello di fissaggio Ø 125 mm, con anello di tenuta integrato	618 758	27.-
Elemento lungo E80, Lu = 450 mm	2001 447	27.-
E80, Lu = 950 mm	2001 448	40.-
E80, Lu = 1950 mm	2001 449	59.-
Kit (2 pezzi) distanziali E80 in polipropilene per il centraggio del tubo nel cavedio	2001 462	18.-
Anello di tenuta Viton Ø 80 mm, per tubo dei fumi	2018 530	12.-
Per ulteriori componenti vedere al termine della presente sezione		
Adesivi di omologazione concentrico	6009 756	15.-

Il presente condotto di evacuazione dei fumi costituisce un semplice esempio d'impiego. I requisiti precisi dipendono dalle condizioni e dalle prescrizioni locali.

Vanno assolutamente rispettate le prescrizioni di progettazione e installazione previste da Hoval!

Per gli attacchi e le dimensioni vedere la sezione «Dimensioni».

Se il raccordo a T di ispezione con foro di misurazione non viene montato direttamente al raccordo alla caldaia, va previsto un elemento lungo con foro di misurazione direttamente al raccordo alla caldaia.

Cod. art.

CHF

6007 988 1'015.-

2010 165

2010 159

618 737

2001 447

619 303

2001 455

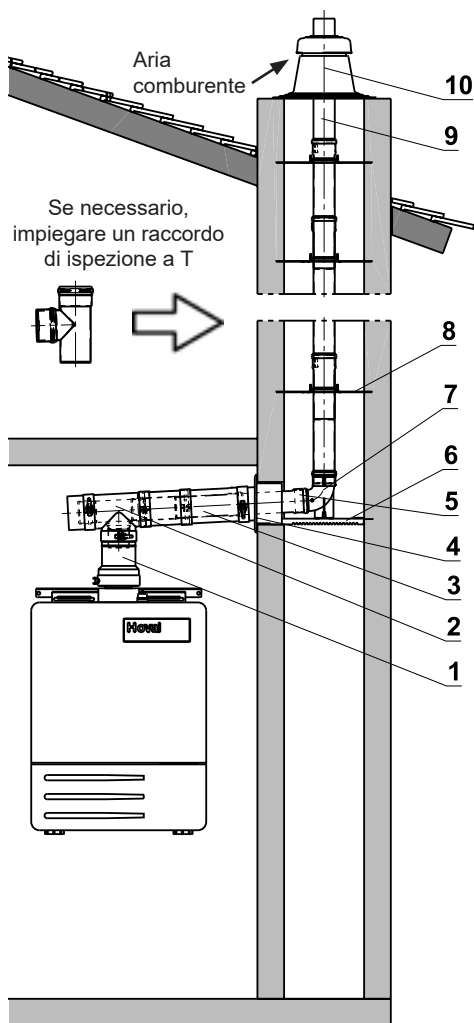
2001 462

2001 465

2001 464

Funzionamento INdipendente dall'aria ambiente

Omologazione
 No. AICAA Z 14603 / 14604
 CE 0432BPR220556



Esempio d'impiego TG K1 C80/125 PP per TopGas® classic (35,45):

	Cod. art.	CHF
1	2025 334	141.-
2	2010 165	259.-
3	2010 159	161.-
4	618 737	99.-
5	2001 447	27.-
6	619 303	61.-
7	2001 455	48.-
8	2001 462	18.-
9	2001 465	46.-
10	2001 464	195.-

All'occorrenza, vanno inoltre ordinati i seguenti componenti:

Elemento lungo C80/125, Lu = 200 mm	2010 154	84.-
C80/125, Lu = 450 mm	2010 155	100.-
C80/125, Lu = 950 mm	2010 156	137.-
C80/125, Lu = 1950 mm	2010 157	205.-

Raccordo a T di ispezione E80 - 90° 2001 458 86.-

Fascetta stringitubo per fissaggio a parete C125 618 736 10.-

Anello di fissaggio Ø 125 mm, con anello di tenuta integrato 618 758 27.-

Elemento lungo E80, Lu = 450 mm	2001 447	27.-
E80, Lu = 950 mm	2001 448	40.-
E80, Lu = 1950 mm	2001 449	59.-

Kit (2 pezzi) distanziali E80 in polipropilene per il centraggio del tubo nel cavedio 2001 462 18.-

Anello di tenuta Viton Ø 80 mm, per tubo dei fumi 2018 530 12.-

Per ulteriori componenti vedere al termine della presente sezione

Adesivi di omologazione concentrico 6009 756 15.-

Il presente condotto di evacuazione dei fumi costituisce un semplice esempio d'impiego. I requisiti precisi dipendono dalle condizioni e dalle prescrizioni locali.

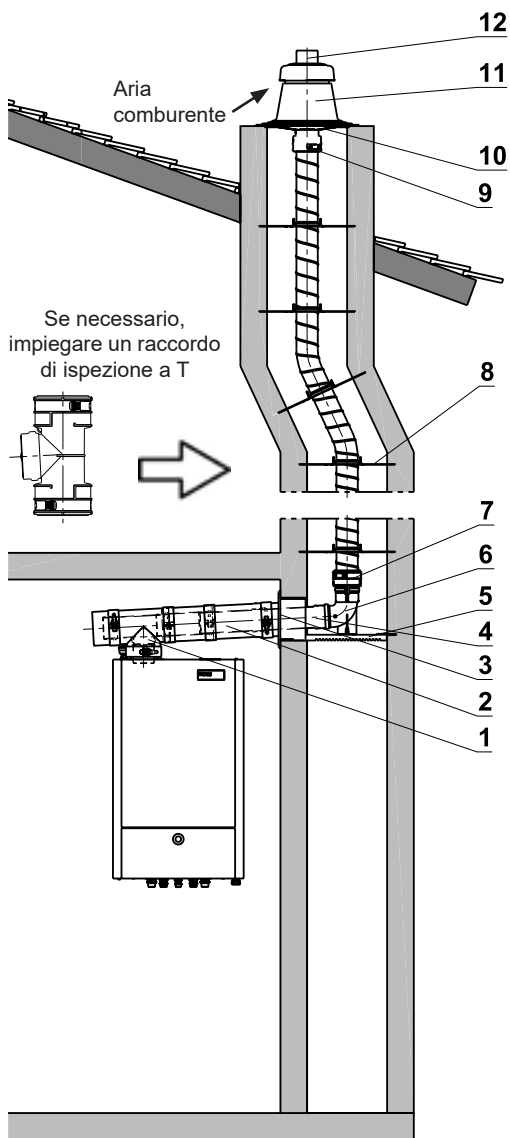
Vanno assolutamente rispettate le prescrizioni di progettazione e installazione previste da Hoval!

Per gli attacchi e le dimensioni vedere la sezione «Dimensioni».

Se il raccordo a T di ispezione con foro di misurazione non viene montato direttamente al raccordo alla caldaia, va previsto un elemento lungo con foro di misurazione direttamente al raccordo alla caldaia.

Funzionamento INdipendente dall'aria ambiente

Omologazione
 No. AICAA Z 14603 / 14604
 CE 0432BPR220556



Kit di montaggio TG K1 C80/125 Flex PP per TopGas® comfort, classic (12-30)
 Comprendente:

- | | | |
|----|--|----------|
| 1 | Raccordo a T di ispezione con foro di misurazione C80/125 PP | 2010 165 |
| 2 | Elemento compensazione lunghezza C80/125, Lu = 315-440 mm | 2010 159 |
| 3 | Attraversamento muro C80/125 comprendente una piastra a muro con manicotto di collegamento (220 x 220 mm) e un tubo passante (Ø 150 mm, Lu = 300 mm) | 2001 447 |
| 4 | Elemento lungo E80, Lu = 450 mm, PP | 618 737 |
| 5 | Barra di sostegno E, supporto per tubo dei fumi in cavedio | 619 303 |
| 6 | Curva con supporto E80 - 90° PP | 2001 455 |
| 7 | Raccordo inferiore E80 Flex PP | 2008 126 |
| 8 | Distanziali E80 Flex PP, 3 pezzi | 2008 138 |
| 9 | Raccordo di sbocco E80 Flex PP | 2008 124 |
| 10 | Croce di montaggio E80 Flex PP, acciaio inox | 2008 125 |
| 11 | Raccordo E80 per il terminale del camino, per retroventilazione con copertura cavedio 400 x 400 mm, anello di fissaggio e anello di tenuta | 2001 464 |
| 12 | Tubo terminale E80, Lu = 500 mm, per raccordo E80 PP, acciaio inox | 2001 465 |

All'occorrenza, vanno inoltre ordinati i seguenti componenti:

- | | | | |
|----------------|-----------------------|----------|-------|
| Elemento lungo | C80/125, Lu = 200 mm | 2010 154 | 84.- |
| | C80/125, Lu = 450 mm | 2010 155 | 100.- |
| | C80/125, Lu = 950 mm | 2010 156 | 137.- |
| | C80/125, Lu = 1950 mm | 2010 157 | 205.- |

- | | | |
|--|----------|-------|
| Raccordo a T di ispezione E80 Flex-PP | 2008 127 | 161.- |
| Fascetta stringitubo per fissaggio a parete C125 | 618 736 | 10.- |

- | | | |
|--|---------|------|
| Anello di fissaggio Ø 125 mm, con anello di tenuta integrato | 618 758 | 27.- |
|--|---------|------|

- | | | |
|---|----------|------|
| Tubo ondulato E80 Flex PP, prezzo per metro lineare | 2008 131 | 50.- |
|---|----------|------|

- | | | |
|----------------------------------|----------|------|
| Distanziale E80 Flex PP, 1 pezzo | 2008 138 | 38.- |
|----------------------------------|----------|------|

- | | | |
|------------------------------------|----------|------|
| Anello di tenuta Viton E80 Flex PP | 2008 130 | 12.- |
|------------------------------------|----------|------|

Per ulteriori componenti vedere al termine della presente sezione

- | | | |
|-------------------------------------|----------|------|
| Adesivi di omologazione concentrico | 6009 756 | 15.- |
|-------------------------------------|----------|------|

Cod. art. **CHF**

6007 990 **1'310.-**

Il presente condotto di evacuazione dei fumi costituisce un semplice esempio d'impiego. I requisiti precisi dipendono dalle condizioni e dalle prescrizioni locali.

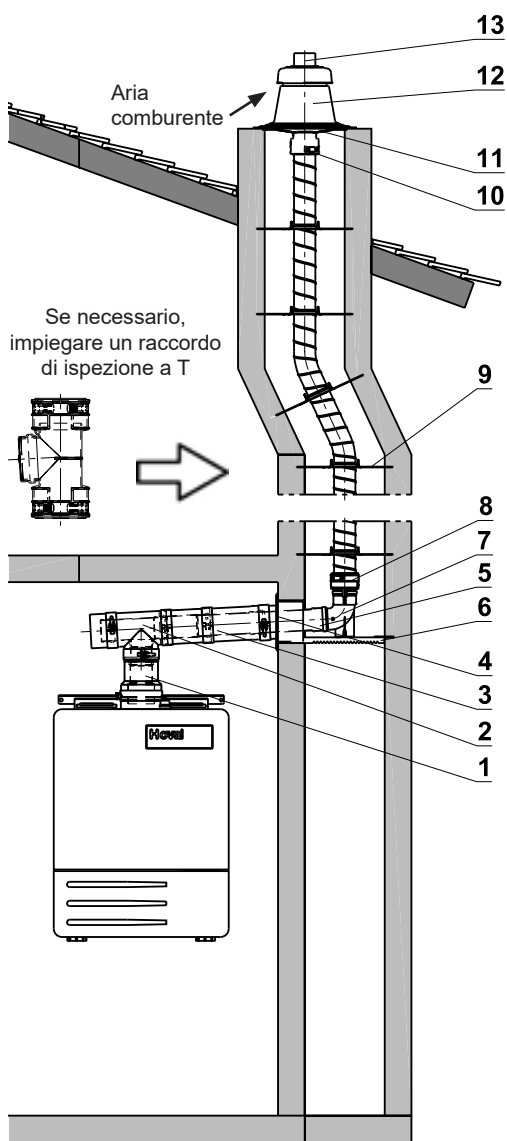
Vanno assolutamente rispettate le prescrizioni di progettazione e installazione previste da Hoval!

Per gli attacchi e le dimensioni vedere la sezione «Dimensioni».

Se il raccordo a T di ispezione con foro di misurazione non viene montato direttamente al raccordo alla caldaia, va previsto un elemento lungo con foro di misurazione direttamente al raccordo alla caldaia.

Funzionamento INdipendente dall'aria ambiente

Omologazione
 No. AICAA Z 14603 / 14604
 CE 0432BPR220556



Esempio d'impiego TG K1 C80/125 Flex PP per TopGas® classic (35,45):

- 1 Raccordo di riduzione concentrico C100/150 -> C80/125 PP, verniciato in bianco
- 2 Raccordo a T di ispezione con foro di misurazione C80/125 PP
- 3 Elemento compensazione lunghezza C80/125, Lu = 315-440 mm
- 4 Attraversamento muro C80/125 comprendente una piastra a muro con manicotto di collegamento (220 x 220 mm) e un tubo passante (Ø 150 mm, Lu = 300 mm)
- 5 Elemento lungo E80, Lu = 450 mm, PP
- 6 Barra di sostegno E, supporto per tubo dei fumi in cavedio
- 7 Curva con supporto E80 - 90° PP
- 8 Raccordo inferiore E80 Flex PP
- 9 Distanziali E80 Flex PP, 3 pezzi
- 10 Raccordo di sbocco E80 Flex PP
- 11 Croce di montaggio E80 Flex PP, acciaio inox
- 12 Raccordo E80 per il terminale del camino, per retroventilazione con copertura cavedio 400 x 400 mm, anello di fissaggio e anello di tenuta
- 13 Tubo terminale E80, Lu = 500 mm, per raccordo E80 PP, acciaio inox

All'occorrenza, vanno inoltre ordinati i seguenti componenti:

- | | | | |
|----------------|-----------------------|----------|-------|
| Elemento lungo | C80/125, Lu = 200 mm | 2010 154 | 84.- |
| | C80/125, Lu = 450 mm | 2010 155 | 100.- |
| | C80/125, Lu = 950 mm | 2010 156 | 137.- |
| | C80/125, Lu = 1950 mm | 2010 157 | 205.- |

Raccordo a T di ispezione E80 Flex-PP

2008 127 161.-

Fascetta stringitubo per fissaggio a parete C125

618 736 10.-

Anello di fissaggio Ø 125 mm, con anello di tenuta integrato

618 758 27.-

Tubo ondulato E80 Flex PP, prezzo per metro lineare

2008 131 50.-

Distanziale E80 Flex PP, 1 pezzo

2008 138 38.-

Anello di tenuta Viton E80 Flex PP

2008 130 12.-

Per ulteriori componenti vedere al termine della presente sezione

Adesivi di omologazione concentrico

6009 756 15.-

Il presente condotto di evacuazione dei fumi costituisce un semplice esempio d'impiego. I requisiti precisi dipendono dalle condizioni e dalle prescrizioni locali.

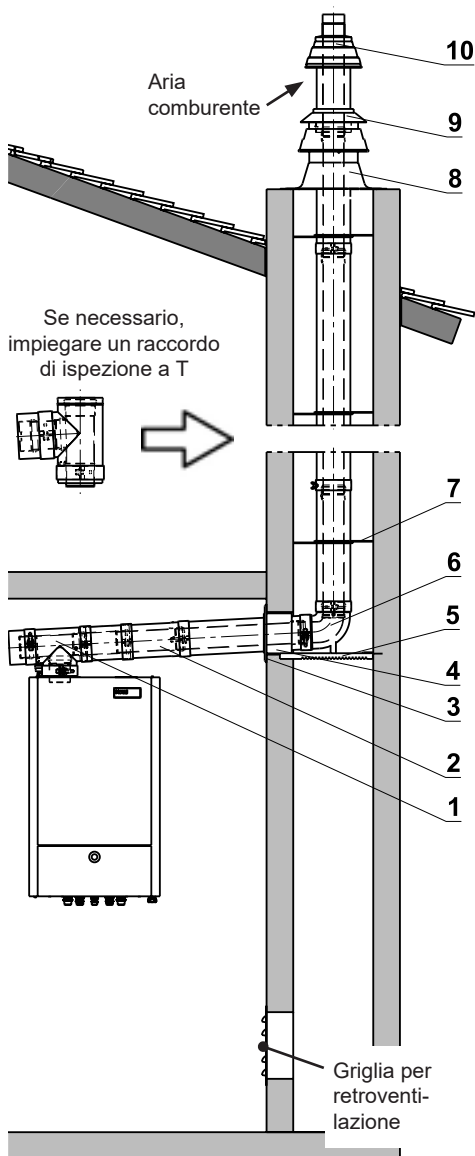
Vanno assolutamente rispettate le prescrizioni di progettazione e installazione previste da Hoval!

Per gli attacchi e le dimensioni vedere la sezione «Dimensioni».

Se il raccordo a T di ispezione con foro di misurazione non viene montato direttamente al raccordo alla caldaia, va previsto un elemento lungo con foro di misurazione direttamente al raccordo alla caldaia.

Funzionamento INdipendente dall'aria ambiente

Omologazione
 No. AICAA Z 14603
 CE 0432BPR220556



Esempio d'impiego TG K-LAS1 C80/125 PP per TopGas® comfort, classic (12-30):

	Cod. art.	CHF
1 Raccordo a T di ispezione con foro di misurazione C80/125 PP	2010 165	259.-
2 Elemento compensazione lunghezza C80/125, Lu = 315-440 mm	2010 159	161.-
3 Piastra a muro con guarnizione C80/125, 220 x 220 mm	2029 322	36.-
4 Bussola da muro per attraversamento muro Ø 150 mm, Lu = 300 mm	2001 419	30.-
5 Barra di sostegno E, supporto per tubo dei fumi in cavedio	619 303	61.-
6 Curva con supporto C80/125 - 90° PP	2018 526	258.-
7 Kit (2 pezzi) distanziali E130 in acciaio per molle; impiegare un distanziale almeno ogni 2 m	2010 495	64.-
8 Raccordo E130 per terminale del camino, per retroventilazione con copertura cavedio	2025 747	292.-
9 Parapioggia Ø 125, nero (RAL 9005)	2018 554	75.-
10 Terminale LAS C80/125 PP, tubo dei fumi in acciaio inox, verniciato in bianco	2018 528	154.-

All'occorrenza, vanno inoltre ordinati i seguenti componenti:

Elemento lungo C80/125, Lu = 200 mm	2010 154	84.-
C80/125, Lu = 450 mm	2010 155	100.-
C80/125, Lu = 950 mm	2010 156	137.-
C80/125, Lu = 1950 mm	2010 157	205.-
Raccordo a T di ispezione C80/125 PP	2010 164	219.-
Fascetta stringitubo per fissaggio a parete C125	618 736	10.-
Anello di fissaggio Ø 125 mm, con anello di tenuta integrato	618 758	27.-
Kit (2 pezzi) distanziali E130, in acciaio per molle	2010 495	64.-
Anello di tenuta Viton Ø 80 mm, per tubo dei fumi	2018 530	12.-
Per ulteriori componenti vedere al termine della presente sezione		
Adesivi di omologazione concentrico	6009 756	15.-

Il presente condotto di evacuazione dei fumi costituisce un semplice esempio d'impiego. I requisiti precisi dipendono dalle condizioni e dalle prescrizioni locali.

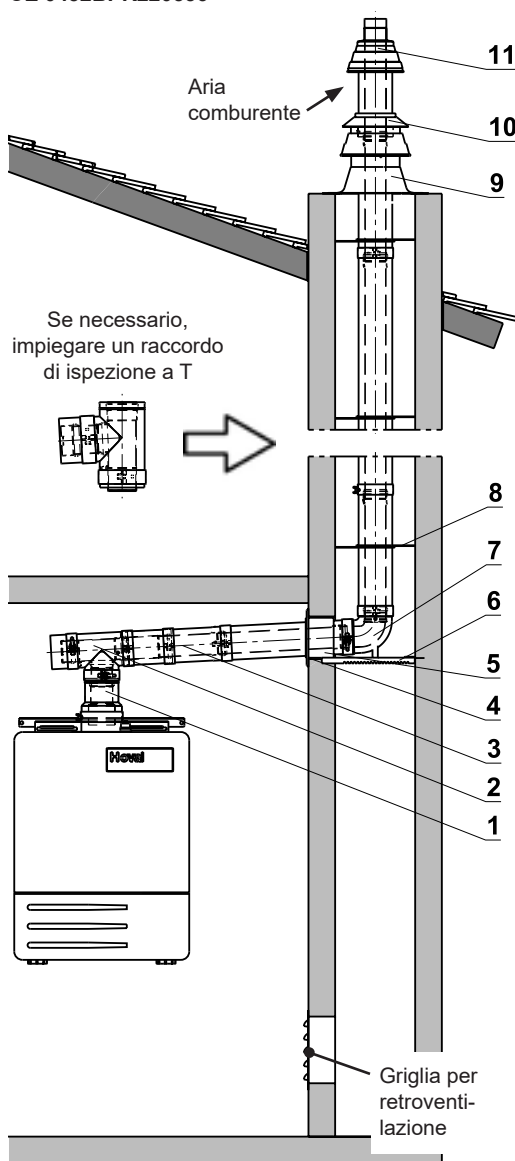
Vanno assolutamente rispettate le prescrizioni di progettazione e installazione previste da Hoval!

Per gli attacchi e le dimensioni vedere la sezione «Dimensioni».

Se il raccordo a T di ispezione con foro di misurazione non viene montato direttamente al raccordo alla caldaia, va previsto un elemento lungo con foro di misurazione direttamente al raccordo alla caldaia.

Funzionamento INdipendente dall'aria ambiente

Omologazione
 No. AICAA Z 14603
 CE 0432BPR220556



Esempio d'impiego TG K-LAS1 C80/125 PP per TopGas® classic (35):

	Cod. art.	CHF
1	Raccordo di riduzione concentrico C100/150 -> C80/125 PP, verniciato in bianco	2025 334 141.-
2	Raccordo a T di ispezione con foro di misurazione C80/125 PP	2010 165 259.-
3	Elemento compensazione lunghezza C80/125, Lu = 315-440 mm	2010 159 161.-
4	Piastra a muro con guarnizione C80/125, 220 x 220 mm	2029 322 36.-
5	Bussola da muro per attraversamento muro Ø 150 mm, Lu = 300 mm	2001 419 30.-
6	Barra di sostegno E, supporto per tubo dei fumi in cavedio	619 303 61.-
7	Curva con supporto C80/125 - 90° PP	2018 526 258.-
8	Kit (2 pezzi) distanziali E130 in acciaio per molle; impiegare un distanziale almeno ogni 2 m	2010 495 64.-
9	Raccordo E130 per terminale del camino, per retroventilazione con copertura cavedio	2025 747 292.-
10	Parapioggia Ø 125, nero (RAL 9005)	2018 554 75.-
11	Terminale LAS C80/125 PP, tubo dei fumi in acciaio inox, verniciato in bianco	2018 528 154.-

All'occorrenza, vanno inoltre ordinati i seguenti componenti:

Elemento lungo	C80/125, Lu = 200 mm	2010 154 84.-
	C80/125, Lu = 450 mm	2010 155 100.-
	C80/125, Lu = 950 mm	2010 156 137.-
	C80/125, Lu = 1950 mm	2010 157 205.-
Raccordo a T di ispezione C80/125 PP		2010 164 219.-
Fascetta stringitubo per fissaggio a parete C125		618 736 10.-
Anello di fissaggio Ø 125 mm, con anello di tenuta integrato		618 758 27.-
Kit (2 pezzi) distanziali E130, in acciaio per molle		2010 495 64.-
Anello di tenuta Viton Ø 80 mm, per tubo dei fumi		2018 530 12.-
Per ulteriori componenti vedere al termine della presente sezione		
Adesivi di omologazione concentrico		6009 756 15.-

Il presente condotto di evacuazione dei fumi costituisce un semplice esempio d'impiego. I requisiti precisi dipendono dalle condizioni e dalle prescrizioni locali.

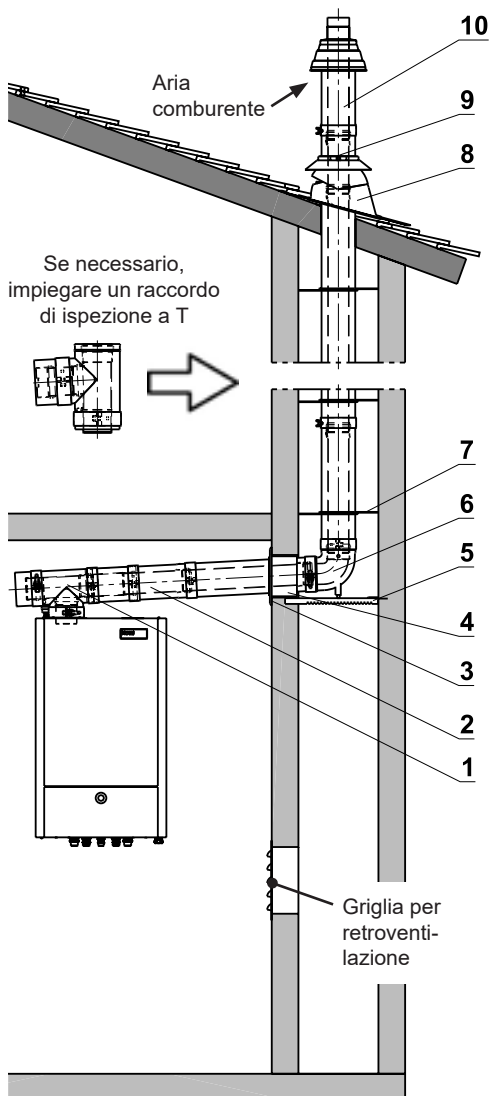
Vanno assolutamente rispettate le prescrizioni di progettazione e installazione previste da Hoval!

Per gli attacchi e le dimensioni vedere la sezione «Dimensioni».

Se il raccordo a T di ispezione con foro di misurazione non viene montato direttamente al raccordo alla caldaia, va previsto un elemento lungo con foro di misurazione direttamente al raccordo alla caldaia.

Funzionamento INdipendente dall'aria ambiente

Omologazione
 No. AICAA Z 14603
 CE 0432BPR220556



Esempio d'impiego
TG KD-LAS1 C80/125 PP nero per
TopGas® comfort, classic (12-30):

	Cod. art.	CHF
1 Raccordo a T di ispezione con foro di misurazione C80/125 PP	2010 165	259.-
2 Elemento compensazione lunghezza C80/125, Lu = 315-440 mm	2010 159	161.-
3 Piastra a muro con guarnizione C80/125, 220 x 220 mm	2029 322	36.-
4 Bussola da muro per attraversamento muro Ø 150 mm, Lu = 300 mm	2001 419	30.-
5 Barra di sostegno E, supporto per tubo dei fumi in cavedio	619 303	61.-
6 Curva con supporto C80/125 - 90° PP	2018 526	258.-
7 Kit (2 pezzi) distanziali E130 in acciaio per molle; impiegare un distanziale almeno ogni 2 m	2010 495	64.-
8 Conversa in piombo con guscio C80/125, per passante tetto (inclinazione regolabile 25-55°), piastra base 500 x 500 mm, verniciata in nero	618 756	105.-
9 Parapioggia, verniciato in nero (RAL 9005)	2018 554	75.-
10 Terminale LAS C80/125 PP, tubo dei fumi in acciaio inox, verniciato in bianco	2018 528	154.-

All'occorrenza, vanno inoltre ordinati i seguenti componenti:

Elemento lungo	C80/125, Lu = 200 mm	2010 154	84.-
	C80/125, Lu = 450 mm	2010 155	100.-
	C80/125, Lu = 950 mm	2010 156	137.-
	C80/125, Lu = 1950 mm	2010 157	205.-

Raccordo a T di ispezione C80/125 PP 2010 164 219.-

Fascetta stringitubo per fissaggio a parete C125 618 736 10.-

Anello di fissaggio Ø 125 mm, con anello di tenuta integrato 618 758 27.-

Kit (2 pezzi) distanziali E130 in acciaio per molle 2010 495 64.-

Anello di tenuta Viton Ø 80 mm, per tubo dei fumi 2018 530 12.-

Per ulteriori componenti vedere al termine della presente sezione

Adesivi di omologazione concentrico 6009 756 15.-

Il presente condotto di evacuazione dei fumi costituisce un semplice esempio d'impiego. I requisiti precisi dipendono dalle condizioni e dalle prescrizioni locali.

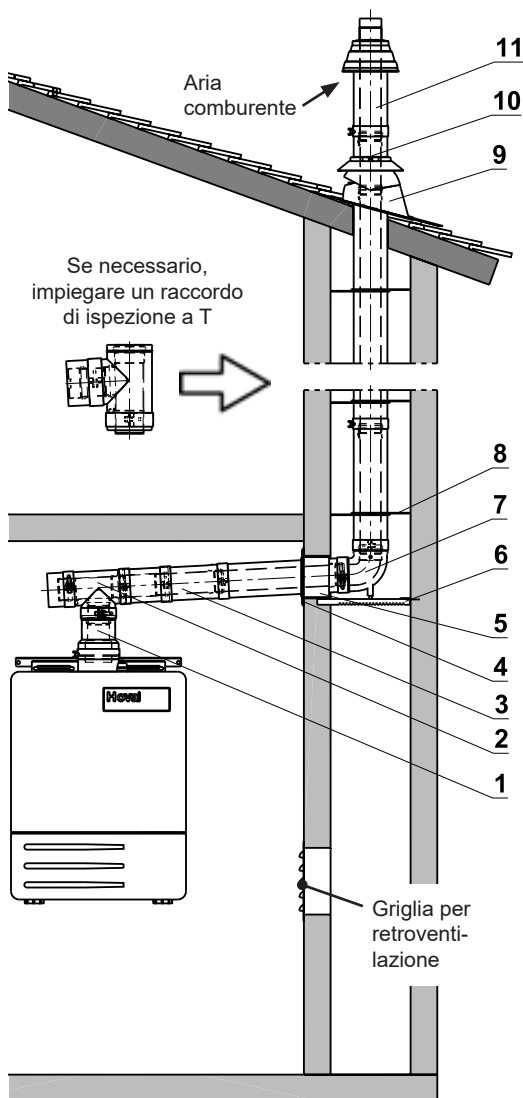
Vanno assolutamente rispettate le prescrizioni di progettazione e installazione previste da Hoval!

Per gli attacchi e le dimensioni vedere la sezione «Dimensioni».

Se il raccordo a T di ispezione con foro di misurazione non viene montato direttamente al raccordo alla caldaia, va previsto un elemento lungo con foro di misurazione direttamente al raccordo alla caldaia.

Funzionamento INdipendente dall'aria ambiente

Omologazione
 No. AICAA Z 14603
 CE 0432BPR220556



Esempio d'impiego TG KD-LAS1 C80/125 PP nero per TopGas® classic (35):

	Cod. art.	CHF
1 Raccordo di riduzione concentrico C100/150 -> C80/125 PP, verniciato in bianco	2025 334	141.-
2 Raccordo a T di ispezione con foro di misurazione C80/125 PP	2010 165	259.-
3 Elemento compensazione lunghezza C80/125, Lu = 315-440 mm	2010 159	161.-
4 Piastra a muro con guarnizione C80/125, 220 x 220 mm	2029 322	36.-
5 Bussola da muro per attraversamento muro Ø 150 mm, Lu = 300 mm	2001 419	30.-
6 Barra di sostegno E, supporto per tubo dei fumi in cavedio	619 303	61.-
7 Curva con supporto C80/125 - 90° PP	2018 526	258.-
8 Kit (2 pezzi) distanziali E130 in acciaio per molle; impiegare un distanziale almeno ogni 2 m	2010 495	64.-
9 Conversa in piombo con guscio C80/125, per passante tetto (inclinazione regolabile 25-55°), piastra base 500 x 500 mm, verniciata in nero	618 756	105.-
10 Parapioggia, verniciato in nero (RAL 9005)	2018 554	75.-
11 Terminale LAS C80/125 PP, tubo dei fumi in acciaio inox, verniciato in bianco	2018 528	154.-

All'occorrenza, vanno inoltre ordinati i seguenti componenti:

Elemento lungo C80/125, Lu = 200 mm	2010 154	84.-
C80/125, Lu = 450 mm	2010 155	100.-
C80/125, Lu = 950 mm	2010 156	137.-
C80/125, Lu = 1950 mm	2010 157	205.-
Raccordo a T di ispezione C80/125 PP	2010 164	219.-
Fascetta stringitubo per fissaggio a parete C125	618 736	10.-
Anello di fissaggio Ø 125 mm, con anello di tenuta integrato	618 758	27.-
Kit (2 pezzi) distanziali E130, in acciaio per molle	2010 495	64.-
Anello di tenuta Viton Ø 80 mm, per tubo dei fumi	2018 530	12.-
Per ulteriori componenti vedere al termine della presente sezione		
Adesivi di omologazione concentrico	6009 756	15.-

Il presente condotto di evacuazione dei fumi costituisce un semplice esempio d'impiego. I requisiti precisi dipendono dalle condizioni e dalle prescrizioni locali.

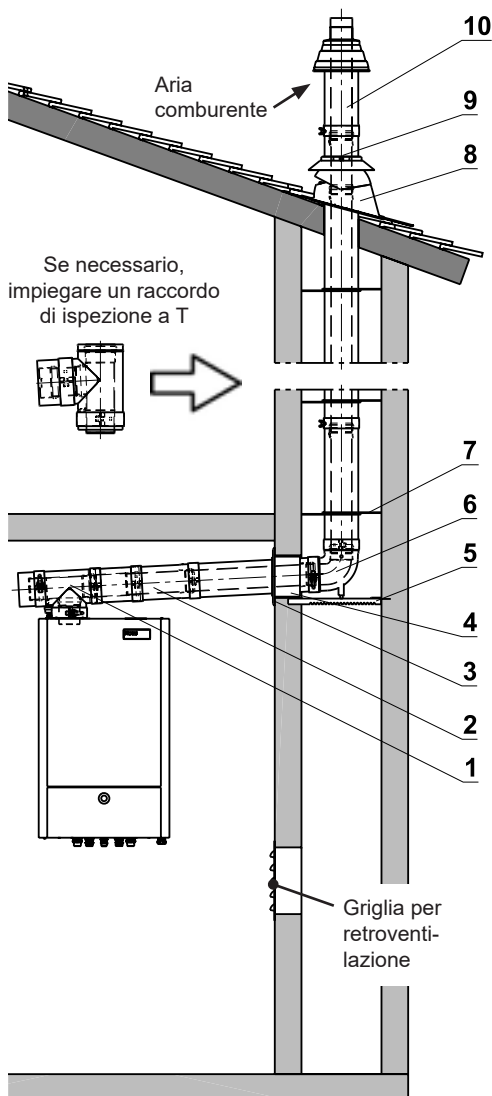
Vanno assolutamente rispettate le prescrizioni di progettazione e installazione previste da Hoval!

Per gli attacchi e le dimensioni vedere la sezione «Dimensioni».

Se il raccordo a T di ispezione con foro di misurazione non viene montato direttamente al raccordo alla caldaia, va previsto un elemento lungo con foro di misurazione direttamente al raccordo alla caldaia.

Funzionamento INdipendente dall'aria ambiente

Omologazione
 No. AICAA Z 14603
 CE 0432BPR220556



Esempio d'impiego
TG KD-LAS1 C80/125 PP rosso per
TopGas® comfort, classic (12-30):

	Cod. art.	CHF
1 Raccordo a T di ispezione con foro di misurazione C80/125 PP	2010 165	259.-
2 Elemento compensazione lunghezza C80/125, Lu = 315-440 mm	2010 159	161.-
3 Piastra a muro con guarnizione C80/125, 220 x 220 mm	2029 322	36.-
4 Bussola da muro per attraversamento muro Ø 150 mm, Lu = 300 mm	2001 419	30.-
5 Barra di sostegno E, supporto per tubo dei fumi in cavedio	619 303	61.-
6 Curva con supporto C80/125 - 90° PP	2018 526	258.-
7 Kit (2 pezzi) distanziali E130 in acciaio per molle; impiegare un distanziale almeno ogni 2 m	2010 495	64.-
8 Conversa in piombo con guscio C80/125 per passante tetto (inclinazione regolabile 25-55°), piastra base 500 x 500 mm, verniciata in rosso mattone	2001 421	105.-
9 Parapioggia, verniciato in rosso mattone (RAL 8023)	2018 555	75.-
10 Terminale LAS C80/125 PP, tubo dei fumi in acciaio inox, verniciato in bianco	2018 528	154.-

All'occorrenza, vanno inoltre ordinati i seguenti componenti:

Elemento lungo C80/125, Lu = 200 mm	2010 154	84.-
C80/125, Lu = 450 mm	2010 155	100.-
C80/125, Lu = 950 mm	2010 156	137.-
C80/125, Lu = 1950 mm	2010 157	205.-

Raccordo a T di ispezione C80/125 PP 2010 164 219.-

Fascetta stringitubo per fissaggio a parete C125 618 736 10.-

Anello di fissaggio Ø 125 mm, con anello di tenuta integrato 618 758 27.-

Kit (2 pezzi) distanziali E130, in acciaio per molle 2010 495 64.-

Anello di tenuta Viton Ø 80 mm, per tubo dei fumi 2018 530 12.-

Per ulteriori componenti vedere al termine della presente sezione

Adesivi di omologazione concentrico 6009 756 15.-

Il presente condotto di evacuazione dei fumi costituisce un semplice esempio d'impiego. I requisiti precisi dipendono dalle condizioni e dalle prescrizioni locali.

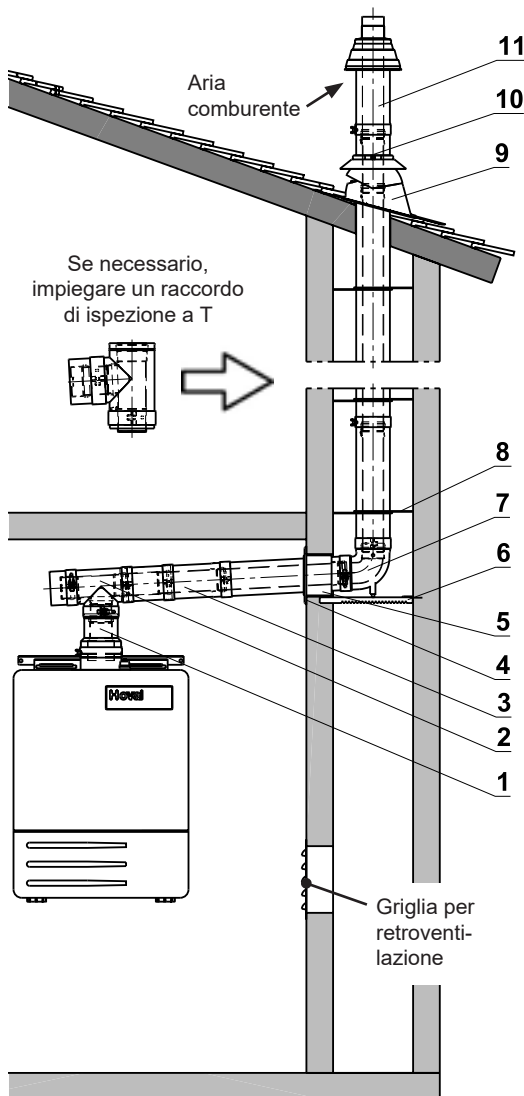
Vanno assolutamente rispettate le prescrizioni di progettazione e installazione previste da Hoval!

Per gli attacchi e le dimensioni vedere la sezione «Dimensioni».

Se il raccordo a T di ispezione con foro di misurazione non viene montato direttamente al raccordo alla caldaia, va previsto un elemento lungo con foro di misurazione direttamente al raccordo alla caldaia.

Funzionamento INdipendente dall'aria ambiente

Omologazione
 No. AICAA Z 14603
 CE 0432BPR220556



Esempio d'impiego TG KD-LAS1 C80/125 PP rosso per TopGas® classic (35):

	Cod. art.	CHF
1	2025 334	141.-
2	2010 165	259.-
3	2010 159	161.-
4	2029 322	36.-
5	2001 419	30.-
6	619 303	61.-
7	2018 526	258.-
8	2010 495	64.-
9	2001 421	105.-
10	2018 555	75.-
11	2018 528	154.-

All'occorrenza, vanno inoltre ordinati i seguenti componenti:

Elemento lungo	C80/125, Lu = 200 mm	2010 154	84.-
	C80/125, Lu = 450 mm	2010 155	100.-
	C80/125, Lu = 950 mm	2010 156	137.-
	C80/125, Lu = 1950 mm	2010 157	205.-
Raccordo a T di ispezione	C80/125 PP	2010 164	219.-
Fascetta stringitubo per fissaggio a parete	C125	618 736	10.-
Anello di fissaggio Ø 125 mm, con anello di tenuta integrato		618 758	27.-
Kit (2 pezzi) distanziali E130, in acciaio per molle		2010 495	64.-
Anello di tenuta Viton Ø 80 mm, per tubo dei fumi		2018 530	12.-
Per ulteriori componenti vedere al termine della presente sezione			
Adesivi di omologazione concentrico		6009 756	15.-

Il presente condotto di evacuazione dei fumi costituisce un semplice esempio d'impiego. I requisiti precisi dipendono dalle condizioni e dalle prescrizioni locali.

Vanno assolutamente rispettate le prescrizioni di progettazione e installazione previste da Hoval!

Per gli attacchi e le dimensioni vedere la sezione «Dimensioni».

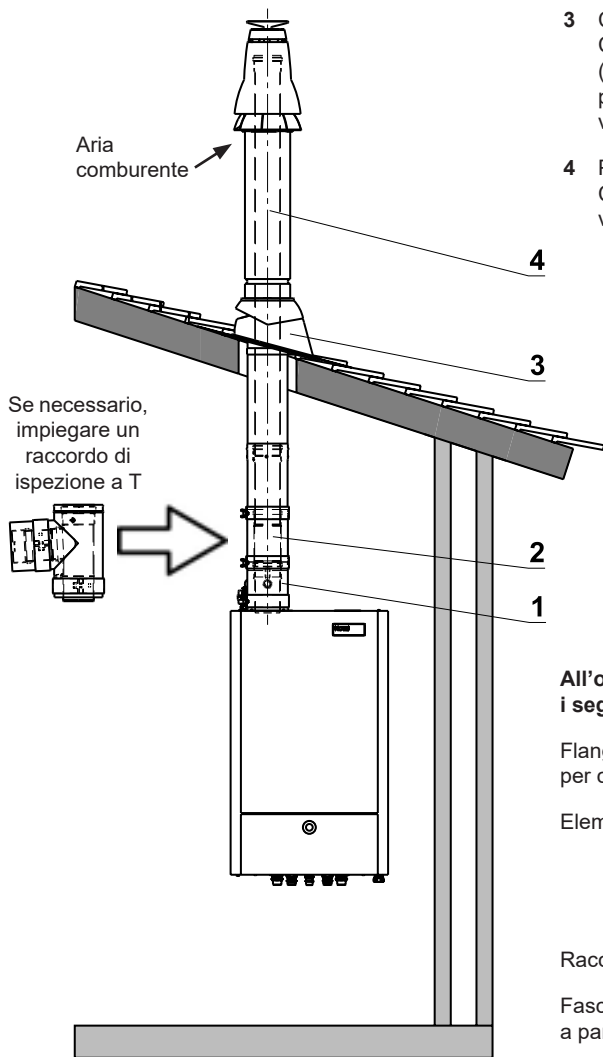
Se il raccordo a T di ispezione con foro di misurazione non viene montato direttamente al raccordo alla caldaia, va previsto un elemento lungo con foro di misurazione direttamente al raccordo alla caldaia.

Funzionamento INdipendente dall'aria ambiente

Omologazione
 No. AICAA Z 14603 / 14606
 CE 0432BPR220556

Kit di montaggio TG DHZ1 C80/125 PP nero per TopGas® comfort, classic (12-30)
 Comprendente:

- 1 Elemento lungo C80/125 PP con foro di misurazione, Lu = 115 mm
- 2 Elemento compensazione lunghezza C80/125, Lu = 315-440 mm
- 3 Conversa in piombo con guscio C80/125 per passante tetto (inclinazione regolabile 25-55°), piastra base 500 x 500 mm, verniciata in nero
- 4 Passante tetto aria immessa/fumi C80/125, inclusa fascetta stringitubo, verniciato in nero



All'occorrenza, vanno inoltre ordinati i seguenti componenti:

Flangia per tetto piano C80/125, per centrale di riscaldamento	2001 422	69.–
Elemento lungo C80/125, Lu = 200 mm	2010 154	84.–
C80/125, Lu = 450 mm	2010 155	100.–
C80/125, Lu = 950 mm	2010 156	137.–
C80/125, Lu = 1950 mm	2010 157	205.–
Raccordo a T di ispezione C80/125 PP	2010 164	219.–
Fascetta stringitubo per fissaggio a parete C125	618 736	10.–
Anello di tenuta Viton Ø 80 mm, per tubo dei fumi	2018 530	12.–
Anello di fissaggio Ø 125 mm, con anello di tenuta integrato	618 758	27.–
Per ulteriori componenti vedere al termine della presente sezione		
Adesivi di omologazione concentrico	6009 756	15.–

Il presente condotto di evacuazione dei fumi costituisce un semplice esempio d'impiego. I requisiti precisi dipendono dalle condizioni e dalle prescrizioni locali.

Vanno assolutamente rispettate le prescrizioni di progettazione e installazione previste da Hoval!

Per gli attacchi e le dimensioni vedere la sezione «Dimensioni».

Cod. art. **CHF**

6007 993 727.–

2010 160

2010 159

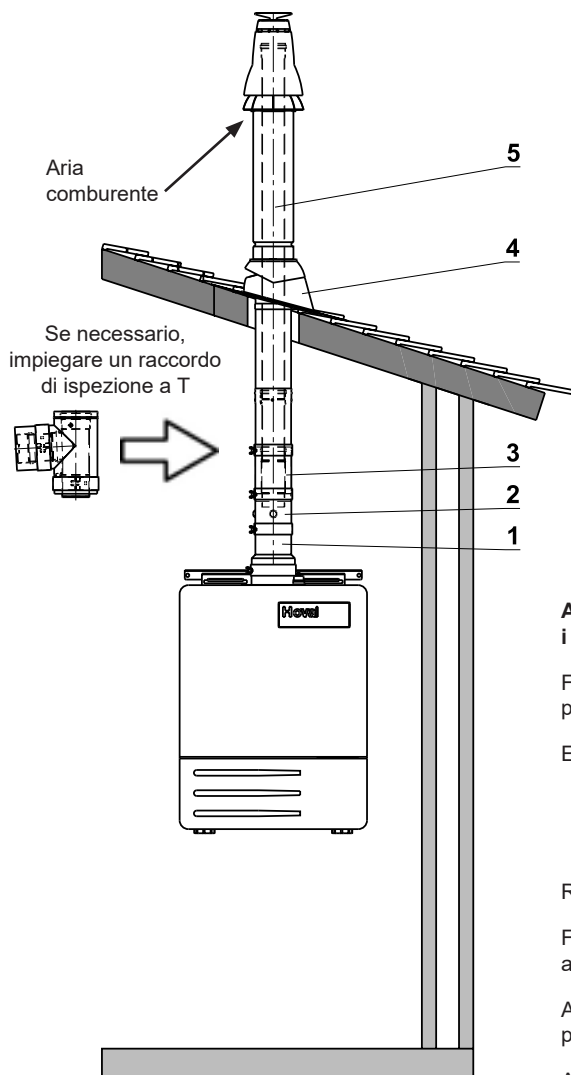
618 756

618 755

Funzionamento INdipendente dall'aria ambiente

Omologazione
 No. AICAA Z 14603 / 14606
 CE 0432BPR220556

Esempio d'impiego TG DHZ1 C80/125 PP nero, per TopGas® classic (35,45):



	Cod. art.	CHF
1 Raccordo di riduzione concentrico C100/150 -> C80/125 PP Verniciato in bianco	2025 334	141.-
2 Elemento lungo C80/125 PP Con foro di misurazione per fumi e aria immessa, Lu = 115 mm Verniciato in bianco	2010 160	137.-
3 Elemento compensazione lunghezza C80/125, Lu = 315-440 mm	2010 159	161.-
4 Conversa in piombo con guscio C80/125 per passante tetto (inclinazione regolabile 25-55°), piastra base 500 x 500 mm, verniciata in nero	618 756	105.-
5 Passante tetto aria immessa/fumi C80/125, inclusa fascetta stringitubo, verniciato in nero	618 755	300.-

All'occorrenza, vanno inoltre ordinati i seguenti componenti:

Flangia per tetto piano C80/125, per centrale di riscaldamento	2001 422	69.-
Elemento lungo C80/125, Lu = 200 mm	2010 154	84.-
C80/125, Lu = 450 mm	2010 155	100.-
C80/125, Lu = 950 mm	2010 156	137.-
C80/125, Lu = 1950 mm	2010 157	205.-
Raccordo a T di ispezione C80/125 PP	2010 164	219.-
Fascetta stringitubo per fissaggio a parete C125	618 736	10.-
Anello di tenuta Viton Ø 80 mm, per tubo dei fumi	2018 530	12.-
Anello di fissaggio Ø 125 mm, con anello di tenuta integrato	618 758	27.-

Per ulteriori componenti vedere al termine della presente sezione

Il presente condotto di evacuazione dei fumi costituisce un semplice esempio d'impiego. I requisiti precisi dipendono dalle condizioni e dalle prescrizioni locali.

Vanno assolutamente rispettate le prescrizioni di progettazione e installazione previste da Hoval!

Per gli attacchi e le dimensioni vedere la sezione «Dimensioni».

Adesivi di omologazione concentrico	6009 756	15.-
-------------------------------------	----------	------

Sistema di conduzione fumi/aria immessa Hoval, centrale sottotetto
 per TopGas® comfort, classic (12-30)
 C80/125 PP, Ø 80/125 mm PP, passante tetto rosso

Prezzi IVA esclusa

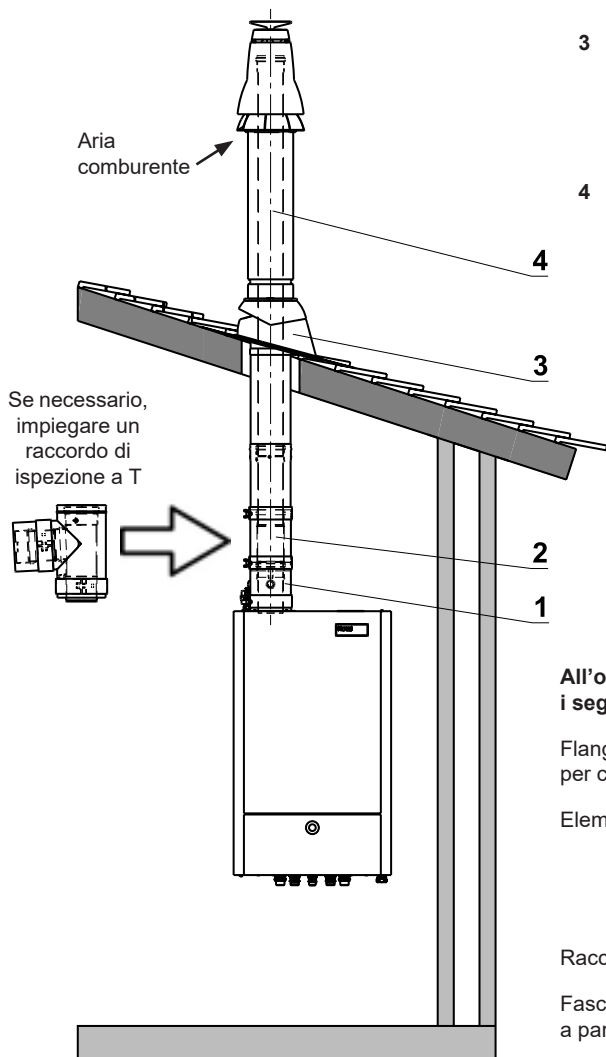
Hoval

Funzionamento INdipendente dall'aria ambiente

Omologazione
 No. AICAA Z 14603 / 14606
 CE 0432BPR220556

Kit di montaggio TG
DHZ1 C80/125 PP rosso per
TopGas® comfort, classic (12-30)
 Comprendente:

- 1 Elemento lungo C80/125 PP con foro di misurazione, Lu = 115 mm
- 2 Elemento compensazione lunghezza C80/125, Lu = 315-440 mm
- 3 Conversa in piombo con guscio C80/125 per passante tetto (inclinazione regolabile 25-55°), piastra base 500 x 500 mm, verniciata in rosso mattone
- 4 Passante tetto/aria immessa C80/125, inclusa fascetta stringitubo, verniciato in rosso mattone



All'occorrenza, vanno inoltre ordinati i seguenti componenti:

- Flangia per tetto piano C80/125, per centrale di riscaldamento
- Elemento lungo C80/125, Lu = 200 mm
 C80/125, Lu = 450 mm
 C80/125, Lu = 950 mm
 C80/125, Lu = 1950 mm

Raccordo a T di ispezione C80/125 PP

Fascetta stringitubo per fissaggio a parete C125

Anello di tenuta Viton Ø 80 mm, per tubo dei fumi

Anello di fissaggio Ø 125 mm, con anello di tenuta integrato

Per ulteriori componenti vedere al termine della presente sezione

Adesivi di omologazione concentrico

Cod. art. **CHF**

6007 995 727.-

2010 160

2010 159

2001 421

2001 420

2001 422 69.-

2010 154 84.-

2010 155 100.-

2010 156 137.-

2010 157 205.-

2010 164 219.-

618 736 10.-

2018 530 12.-

618 758 27.-

6009 756 15.-

Il presente condotto di evacuazione dei fumi costituisce un semplice esempio d'impiego. I requisiti precisi dipendono dalle condizioni e dalle prescrizioni locali.

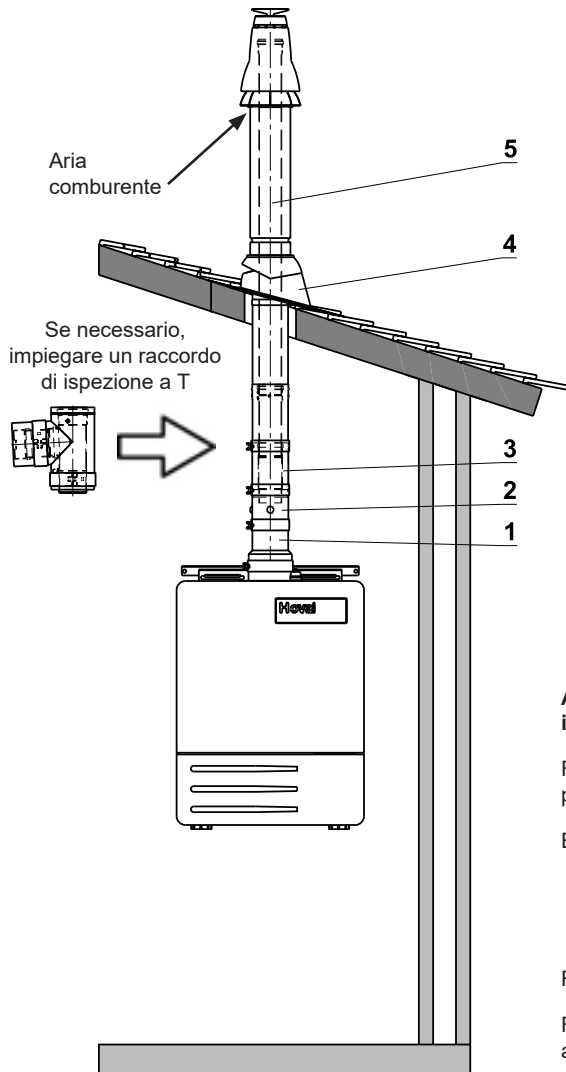
Vanno assolutamente rispettate le prescrizioni di progettazione e installazione previste da Hoval!

Per gli attacchi e le dimensioni vedere la sezione «Dimensioni».

Funzionamento INdipendente dall'aria ambiente

Omologazione
 No. AICAA Z 14603 / 14606
 CE 0432BPR220556

Esempio d'impiego TG DHZ1 C80/125 PP rosso per TopGas® classic (35,45):



- 1 Raccordo di riduzione concentrico C100/150 -> C80/125 PP Verniciato in bianco
- 2 Elemento lungo C80/125 PP Con foro di misurazione per fumi e aria immessa, Lu = 115 mm Verniciato in bianco
- 3 Elemento compensazione lunghezza C80/125, Lu = 315-440 mm
- 4 Conversa in piombo con guscio C80/125 per passante tetto (inclinazione regolabile 25-55°), piastra base 500 x 500 mm, verniciata in rosso mattone
- 5 Passante tetto/aria immessa C80/125, inclusa fascetta stringitubo, verniciato in rosso mattone

All'occorrenza, vanno inoltre ordinati i seguenti componenti:

Flangia per tetto piano C80/125, per centrale di riscaldamento	2001 422	69.-
Elemento lungo C80/125, Lu = 200 mm	2010 154	84.-
C80/125, Lu = 450 mm	2010 155	100.-
C80/125, Lu = 950 mm	2010 156	137.-
C80/125, Lu = 1950 mm	2010 157	205.-
Raccordo a T di ispezione C80/125 PP	2010 164	219.-
Fascetta stringitubo per fissaggio a parete C125	618 736	10.-
Anello di tenuta Viton Ø 80 mm, per tubo dei fumi	2018 530	12.-
Anello di fissaggio Ø 125 mm, con anello di tenuta integrato	618 758	27.-
Per ulteriori componenti vedere al termine della presente sezione		
Adesivi di omologazione concentrico	6009 756	15.-

Il presente condotto di evacuazione dei fumi costituisce un semplice esempio d'impiego. I requisiti precisi dipendono dalle condizioni e dalle prescrizioni locali.

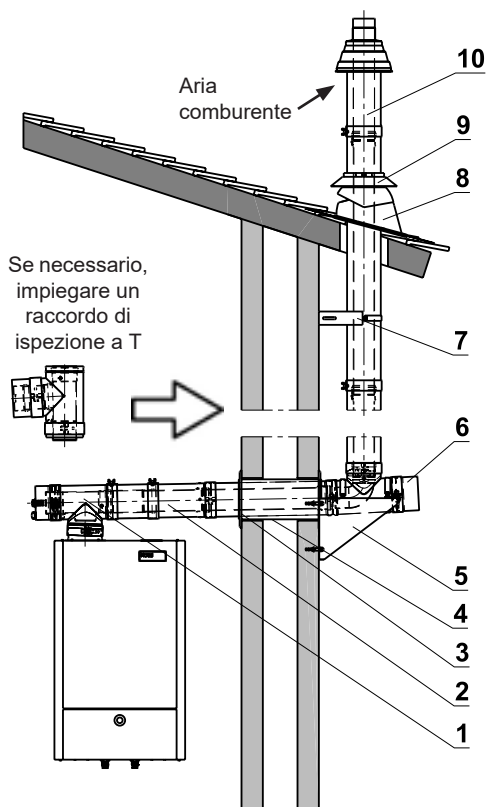
Vanno assolutamente rispettate le prescrizioni di progettazione e installazione previste da Hoval!

Per gli attacchi e le dimensioni vedere la sezione «Dimensioni».

Cod. art. **CHF**

Funzionamento INdipendente dall'aria ambiente

Omologazione
 No. AICAA Z 14603
 CE 0432BPR220556



Kit di montaggio TG AW1 C80/125 PP nero per TopGas® comfort, classic (12-30)
 Comprendente:

- | | | |
|----|--|----------|
| 1 | Raccordo a T di ispezione con foro di misurazione C80/125 PP | 2010 165 |
| 2 | Elemento compensazione lunghezza C80/125, Lu = 315-440 mm | 2010 159 |
| 3 | Piastra a muro con guarnizione C80/125, 220 x 220 mm | 2029 322 |
| 4 | Bussola da muro per attraversamento muro Ø 150 mm, Lu = 300 mm | 2001 419 |
| 5 | Mensola di appoggio per parete esterna Ø 125 mm incluso materiale di fissaggio, acciaio inox | 2004 114 |
| 6 | Raccordo a T a curva C80/125 | 2038 104 |
| 7 | Distanziale per parete esterna Ø 125 mm, acciaio inox | 2004 116 |
| 8 | Conversa in piombo con guscio C80/125 per passante tetto (inclinazione regolabile 25-55°), piastra base 500 x 500 mm, verniciata in nero | 618 756 |
| 9 | Parapioggia, verniciato in nero (RAL 9005) | 2018 554 |
| 10 | Terminale LAS C80/125 PP, tubo dei fumi in acciaio inox, verniciato in bianco | 2018 528 |

All'occorrenza, vanno inoltre ordinati i seguenti componenti:

- | | | | |
|---|-----------------------|----------|-------|
| Elemento lungo | C80/125, Lu = 200 mm | 2010 154 | 84.- |
| | C80/125, Lu = 450 mm | 2010 155 | 100.- |
| | C80/125, Lu = 950 mm | 2010 156 | 137.- |
| | C80/125, Lu = 1950 mm | 2010 157 | 205.- |
| Raccordo a T di ispezione C80/125 PP | | 2010 164 | 219.- |
| Fascetta stringitubo per fissaggio a parete C125 | | 618 736 | 10.- |
| Distanziale per parete esterna Ø 125 mm, acciaio inox | | 2004 116 | 119.- |
| Anello di tenuta Viton Ø 80 mm, per tubo dei fumi | | 2018 530 | 12.- |
| Anello di fissaggio Ø 125 mm, con anello di tenuta integrato | | 618 758 | 27.- |
| Per ulteriori componenti vedere al termine della presente sezione | | | |
| Adesivi di omologazione concentrico | | 6009 756 | 15.- |

Il presente condotto di evacuazione dei fumi costituisce un semplice esempio d'impiego. I requisiti precisi dipendono dalle condizioni e dalle prescrizioni locali.

Vanno assolutamente rispettate le prescrizioni di progettazione e installazione previste da Hoval!

Per gli attacchi e le dimensioni vedere la sezione «Dimensioni».

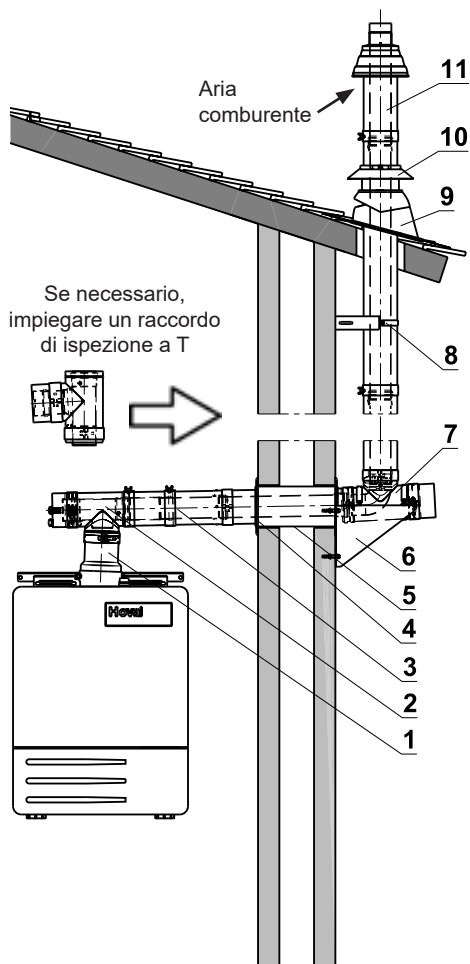
Se il raccordo a T di ispezione con foro di misurazione non viene montato direttamente al raccordo alla caldaia, va previsto un elemento lungo con foro di misurazione direttamente al raccordo alla caldaia.

Cod. art. **CHF**

6007 999 **1'460.-**

Funzionamento INdipendente dall'aria ambiente

Omologazione
 No. AICAA Z 14603
 CE 0432BPR220556



Il presente condotto di evacuazione dei fumi costituisce un semplice esempio d'impiego. I requisiti precisi dipendono dalle condizioni e dalle prescrizioni locali.

Vanno assolutamente rispettate le prescrizioni di progettazione e installazione previste da Hoval!

Per gli attacchi e le dimensioni vedere la sezione «Dimensioni».

Se il raccordo a T di ispezione con foro di misurazione non viene montato direttamente al raccordo alla caldaia, va previsto un elemento lungo con foro di misurazione direttamente al raccordo alla caldaia.

Esempio d'impiego TG AW1 C80/125 PP nero, per TopGas® classic (35):

	Cod. art.	CHF
1 Raccordo di riduzione concentrico C100/150 -> C80/125 PP, verniciato in bianco	2025 334	141.-
2 Raccordo a T di ispezione con foro di misurazione C80/125 PP	2010 165	259.-
3 Elemento compensazione lunghezza C80/125, Lu = 315-440 mm	2010 159	161.-
4 Piastra a muro con guarnizione C80/125, 220 x 220 mm	2029 322	36.-
5 Bussola da muro per attraversamento muro Ø 150 mm, Lu = 300 mm	2001 419	30.-
6 Mensola di appoggio per parete esterna Ø 125 mm incluso materiale di fissaggio, acciaio inox	2004 114	306.-
7 Raccordo a T a curva C80/125	2038 104	277.-
8 Distanziale per parete esterna Ø 125 mm, acciaio inox	2004 116	119.-
9 Conversa in piombo con guscio C80/125 per passante tetto (inclinazione regolabile 25-55°), piastra base 500 x 500 mm, verniciata in nero	618 756	105.-
10 Parapioggia, verniciato in nero (RAL 9005)	2018 554	75.-
11 Terminale LAS C80/125 PP, tubo dei fumi in acciaio inox, verniciato in bianco	2018 528	154.-

All'occorrenza, vanno inoltre ordinati i seguenti componenti:

Elemento lungo	C80/125, Lu = 200 mm	2010 154	84.-
	C80/125, Lu = 450 mm	2010 155	100.-
	C80/125, Lu = 950 mm	2010 156	137.-
	C80/125, Lu = 1950 mm	2010 157	205.-

Raccordo a T di ispezione C80/125 PP 2010 164 219.-

Fascetta stringitubo per fissaggio a parete C125 618 736 10.-

Distanziale per parete esterna Ø 125 mm, acciaio inox 2004 116 119.-

Anello di tenuta Viton Ø 80 mm, per tubo dei fumi 2018 530 12.-

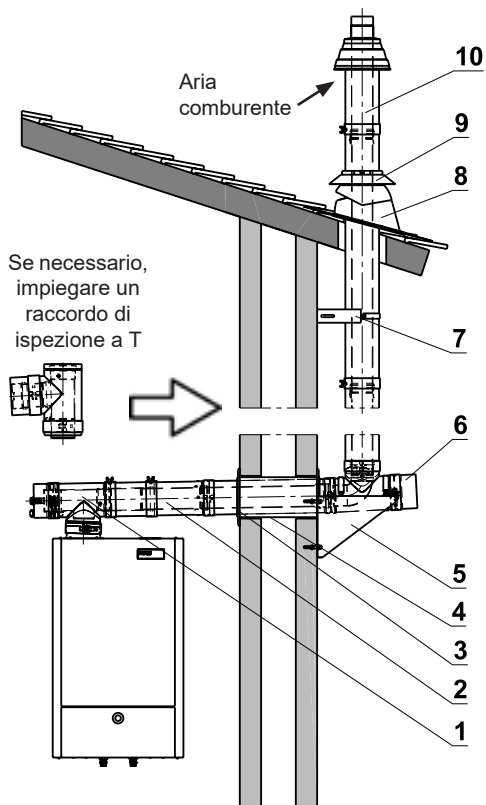
Anello di fissaggio Ø 125 mm, con anello di tenuta integrato 618 758 27.-

Per ulteriori componenti vedere al termine della presente sezione

Adesivi di omologazione concentrico 6009 756 15.-

Funzionamento INdipendente dall'aria ambiente

Omologazione
 No. AICAA Z 14603
 CE 0432BPR220556



Esempio d'impiego
TG AW1 C80/125 PP rosso per
TopGas® comfort, classic (12-30):

	Cod. art.	CHF
1 Raccordo a T di ispezione con foro di misurazione C80/125 PP	2010 165	259.–
2 Elemento compensazione lunghezza C80/125, Lu = 315-440 mm	2010 159	161.–
3 Piastra a muro con guarnizione C80/125, 220 x 220 mm	2029 322	36.–
4 Bussola da muro per attraversamento muro, Ø 150 mm, Lu = 300 mm	2001 419	30.–
5 Mensola di appoggio per parete esterna Ø 125 mm incluso materiale di fissaggio, acciaio inox	2004 114	306.–
6 Raccordo a T a curva C80/125	2038 104	277.–
7 Distanziale per parete esterna Ø 125 mm, acciaio inox	2004 116	119.–
8 Conversa in piombo con guscio C80/125 per passante tetto (inclinazione regolabile 25-55°), piastra base 500 x 500 mm, verniciata in rosso mattone	2001 421	105.–
9 Parapioggia, verniciato in rosso mattone (RAL 8023)	2018 555	75.–
10 Terminale LAS C80/125 PP, tubo dei fumi in acciaio inox, verniciato in bianco	2018 528	154.–

All'occorrenza, vanno inoltre ordinati i seguenti componenti:

Elemento lungo C80/125, Lu = 200 mm	2010 154	84.–
C80/125, Lu = 450 mm	2010 155	100.–
C80/125, Lu = 950 mm	2010 156	137.–
C80/125, Lu = 1950 mm	2010 157	205.–
Raccordo a T di ispezione C80/125 PP	2010 164	219.–
Fascetta stringitubo per fissaggio a parete C125	618 736	10.–
Distanziale per parete esterna Ø 125 mm, acciaio inox	2004 116	119.–
Anello di tenuta Viton Ø 80 mm, per tubo dei fumi	2018 530	12.–
Anello di fissaggio Ø 125 mm, con anello di tenuta integrato	618 758	27.–
Per ulteriori componenti vedere al termine della presente sezione		
Adesivi di omologazione concentrico	6009 756	15.–

Il presente condotto di evacuazione dei fumi costituisce un semplice esempio d'impiego. I requisiti precisi dipendono dalle condizioni e dalle prescrizioni locali.

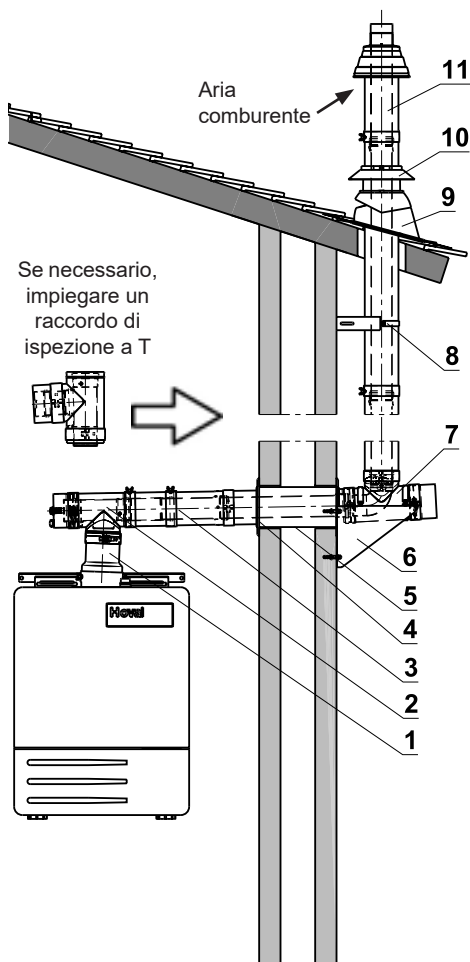
Vanno assolutamente rispettate le prescrizioni di progettazione e installazione previste da Hoval!

Per gli attacchi e le dimensioni vedere la sezione «Dimensioni».

Se il raccordo a T di ispezione con foro di misurazione non viene montato direttamente al raccordo alla caldaia, va previsto un elemento lungo con foro di misurazione direttamente al raccordo alla caldaia.

Funzionamento INdipendente dall'aria ambiente

Omologazione
 No. AICAA Z 14603
 CE 0432BPR220556



Esempio d'impiego TG AW1 C80/125 PP rosso per TopGas® classic (35):

	Cod. art.	CHF
1	Raccordo di riduzione concentrico C100/150 -> C80/125 PP, verniciato in bianco	2025 334 141.-
2	Raccordo a T di ispezione con foro di misurazione C80/125 PP	2010 165 259.-
3	Elemento compensazione lunghezza C80/125, Lu = 315-440 mm	2010 159 161.-
4	Piastra a muro con guarnizione C80/125, 220 x 220 mm	2029 322 36.-
5	Bussola da muro per attraversamento muro, Ø 150 mm, Lu = 300 mm	2001 419 30.-
6	Mensola di appoggio per parete esterna Ø 125 mm incluso materiale di fissaggio, acciaio inox	2004 114 306.-
7	Raccordo a T a curva C80/125	2038 104 277.-
8	Distanziale per parete esterna Ø 125 mm, acciaio inox	2004 116 119.-
9	Conversa in piombo con guscio C80/125 per passante tetto (inclinazione regolabile 25-55°), piastra base 500 x 500 mm, verniciata in rosso mattone	2001 421 105.-
10	Parapioggia, verniciato in rosso mattone (RAL 8023)	2018 555 75.-
11	Terminale LAS C80/125 PP, tubo dei fumi in acciaio inox, verniciato in bianco	2018 528 154.-

All'occorrenza, vanno inoltre ordinati i seguenti componenti:

Elemento lungo C80/125, Lu = 200 mm	2010 154	84.-
C80/125, Lu = 450 mm	2010 155	100.-
C80/125, Lu = 950 mm	2010 156	137.-
C80/125, Lu = 1950 mm	2010 157	205.-
Raccordo a T di ispezione C80/125 PP	2010 164	219.-
Fascetta stringitubo per fissaggio a parete C125	618 736	10.-
Distanziale per parete esterna Ø 125 mm acciaio inox	2004 116	119.-
Anello di tenuta Viton Ø 80 mm, per tubo dei fumi	2018 530	12.-
Anello di fissaggio Ø 125 mm, con anello di tenuta integrato	618 758	27.-
Per ulteriori componenti vedere al termine della presente sezione		
Adesivi di omologazione concentrico	6009 756	15.-

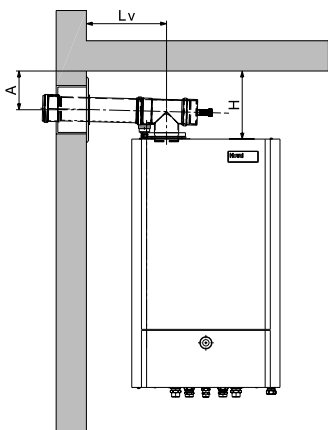
Il presente condotto di evacuazione dei fumi costituisce un semplice esempio d'impiego. I requisiti precisi dipendono dalle condizioni e dalle prescrizioni locali.

Vanno assolutamente rispettate le prescrizioni di progettazione e installazione previste da Hoval!

Per gli attacchi e le dimensioni vedere la sezione «Dimensioni».

Se il raccordo a T di ispezione con foro di misurazione non viene montato direttamente al raccordo alla caldaia, va previsto un elemento lungo con foro di misurazione direttamente al raccordo alla caldaia.

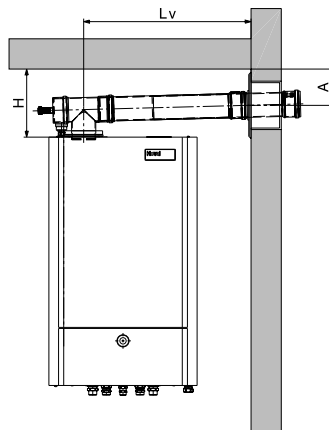
Kit di montaggio TG K1 E80 PP
Kit di montaggio TG K1 E80 Flex PP



Misure minime:
A = 115 mm
Lv = 170 mm

Lv (mm)	classic H (mm)	comfort H (mm)
170	245	190
500	260	205
1000	285	230
1500	310	255
2000	335	280

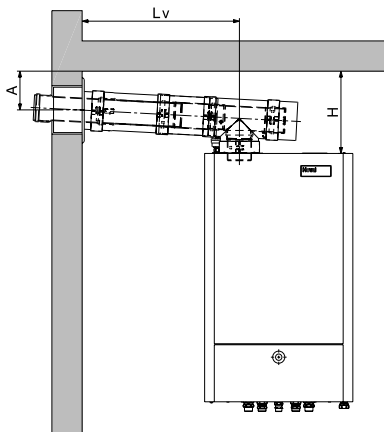
Kit di montaggio TG K1 E80 PP
Kit di montaggio TG K1 E80 Flex PP



Misure minime:
A = 115 mm
Lv = 400 mm

Lv (mm)	classic H (mm)	comfort H (mm)
400	255	200
500	260	205
1000	285	230
1500	310	255
2000	335	280

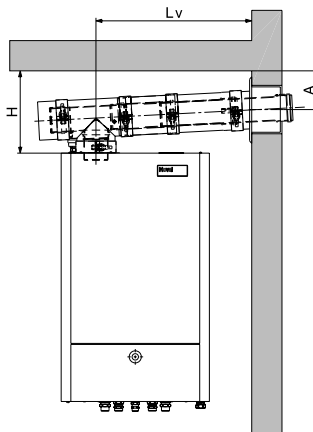
Kit di montaggio TG K1 C80/125 PP
Kit di montaggio TG K1 C80/125 Flex PP



Misure minime:
A = 115 mm
Lv = 385 mm

Lv (mm)	classic H (mm)	comfort H (mm)
385	300	245
500	305	250
1000	330	275
1500	355	300
2000	380	325

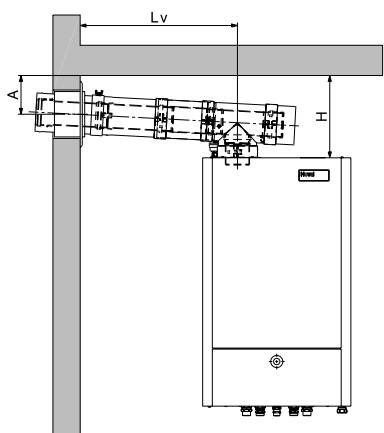
Kit di montaggio TG K1 C80/125 PP
Kit di montaggio TG K1 C80/125 Flex PP



Misure minime:
A = 115 mm
Lv = 500 mm

Lv (mm)	classic H (mm)	comfort H (mm)
500	305	250
1000	330	275
1500	355	300
2000	380	325

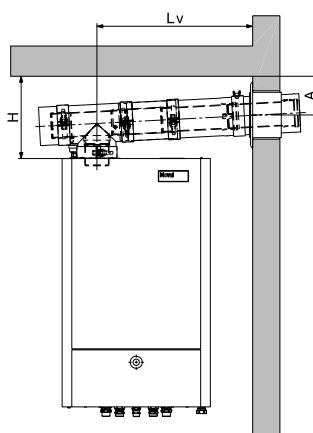
Kit di montaggio TG K-LAS1 C80/125 PP
Kit di montaggio TG KD-LAS1 C80/125 PP nero/rosso



Misure minime:
A = 115 mm
Lv = 385 mm

Lv (mm)	classic H (mm)	comfort H (mm)
385	300	245
500	305	250
1000	330	275
1500	355	300
2000	380	325

Kit di montaggio TG K-LAS1 C80/125 PP
Kit di montaggio TG KD-LAS1 C80/125 PP nero/rosso



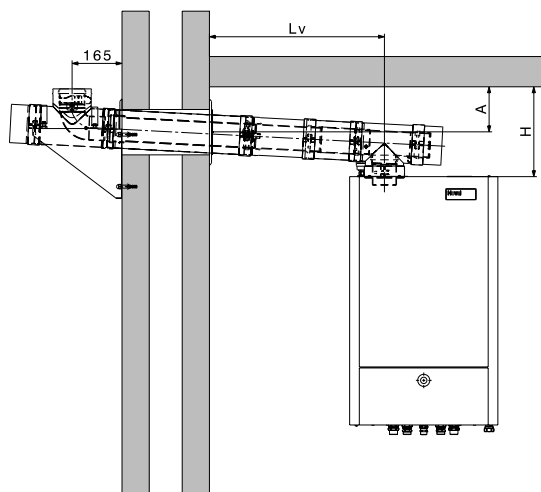
Misure minime:
A = 115 mm
Lv = 500 mm

Lv (mm)	classic H (mm)	comfort H (mm)
500	305	250
1000	330	275
1500	355	300
2000	380	325

Avvertenza

Per le dimensioni per TopGas® (comfort+classic) e per TopVal (130,160) sottostante, vedere la rubrica «Gas».

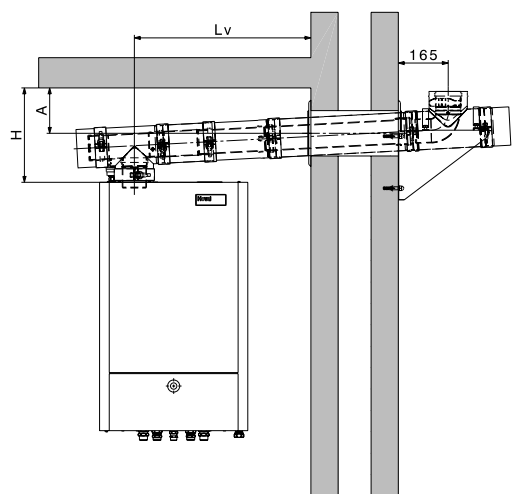
Kit di montaggio TG AW1 C80/125 PP nero
Kit di montaggio TG AW1 C80/125 PP rosso



Misure minime:
A = 115 mm
Lv = 385 mm

Lv (mm)	classic	comfort
	H (mm)	H (mm)
385	300	245
500	305	250
1000	330	275
1500	355	300
2000	385	325

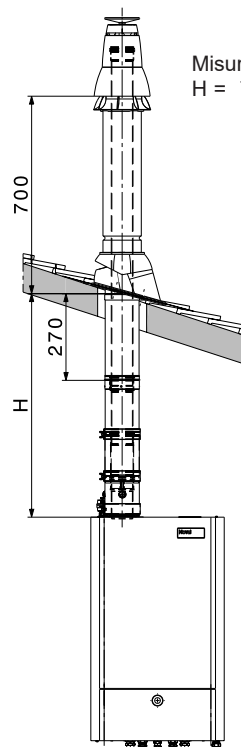
Kit di montaggio TG AW1 C80/125 PP nero
Kit di montaggio TG AW1 C80/125 PP rosso



Misure minime:
A = 115 mm
Lv = 500 mm

Lv (mm)	classic	comfort
	H (mm)	H (mm)
500	305	250
1000	330	275
1500	355	300
2000	385	325

Kit di montaggio TG DHZ1 C80/125 PP nero
Kit di montaggio TG DHZ1 C80/125 PP rosso



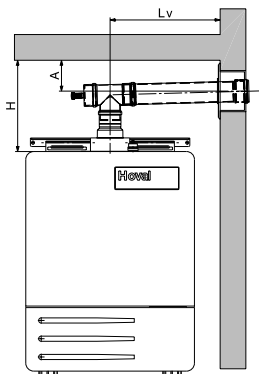
Misure minime:
H = 700 - 825 mm

700
270
H

Avvertenza

Per le dimensioni per TopGas® (comfort+classic) e per TopVal (130,160) sottostante, vedere la rubrica «Gas».

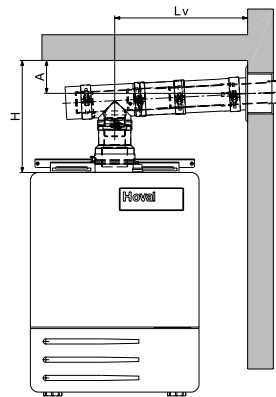
Kit di montaggio TG K1 E80 PP
Kit di montaggio TG K1 E80 Flex PP



Misure minime:
A = 115 mm
Lv = 390 mm

Lv (mm)	H (mm)
390	320
500	325
1000	350
1500	375
2000	380

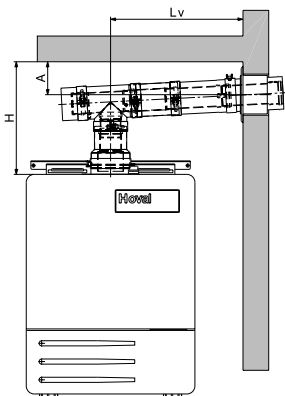
Kit di montaggio TG K1 C80/125 PP
Kit di montaggio TG K1 C80/125 Flex PP



Misure minime:
A = 115 mm
Lv = 400 mm

Lv (mm)	H (mm)
400	420
500	425
1000	450
1500	475
2000	500

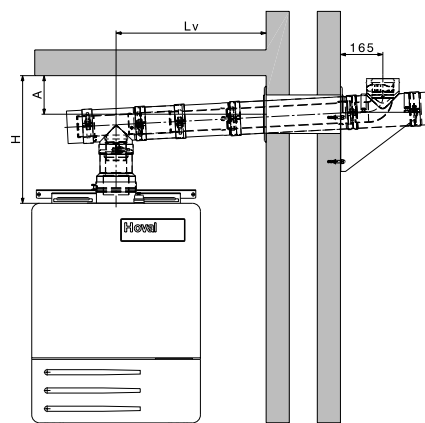
Kit di montaggio TG K-LAS1 C80/125 PP
Kit di montaggio TG KD-LAS1 C80/125 PP nero/rosso



Misure minime:
A = 115 mm
Lv = 400 mm

Lv (mm)	H (mm)
400	420
500	425
1000	450
1500	475
2000	500

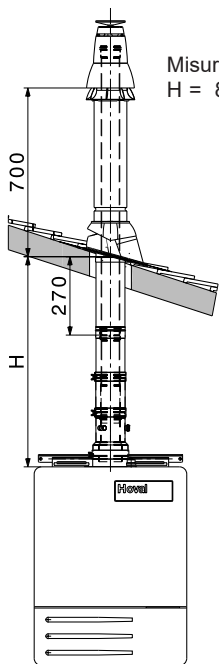
Kit di montaggio TG AW1 C80/125 PP nero
Kit di montaggio TG AW1 C80/125 PP rosso



Misure minime:
A = 115 mm
Lv = 400 mm

Lv (mm)	H (mm)
400	420
500	425
1000	450
1500	475
2000	500

Kit di montaggio TG DHZ1 C80/125 PP nero
Kit di montaggio TG DHZ1 C80/125 PP rosso



Misure minime:
H = 860-980 mm

Tutte le misure valgono per attacco a sinistra e a destra.

Generalità

Per il condotto di evacuazione dei fumi vanno osservate e rispettate tutte le disposizioni e le prescrizioni specifiche valide a livello sia locale che confederale.

Foro di misurazione

In ogni condotto di aria immessa/condotto fumi va previsto un foro di misurazione (già integrato nei kit). Esso deve essere collocato in modo tale che sia raggiungibile senza ostacoli al fine della misurazione.

Compensazione della lunghezza

Gli elementi lunghi concentrici non possono essere semplicemente accorciati. Per adattarli alle lunghezze richieste vanno utilizzati gli elementi di compensazione o quelli tagliati su misura. I tubi dei fumi semplici possono essere accorciati fino alla lunghezza necessaria, ma prima del montaggio devono essere sbavati ordinatamente per evitare danni alla guarnizione nel pezzo a cui accoppiarli.

Distanziali

In caso di montaggio dei tubi in un cavedio, almeno ogni 2 metri deve essere utilizzato 1 kit distanziali. Quale supporto verticale del tubo del camino, l'elemento posto più in basso deve essere montato saldamente (barra di sostegno o fascetta).

Temperatura fumi

La resistenza durevole alla temperatura dei sistemi di conduzione dei fumi Hoval E80 PP, E80 Flex PP e C80/125 PP ammonta a 120 °C.

Tubazioni di collegamento

Le tubazioni di collegamento orizzontali devono essere posate con una pendenza di almeno 50 mm per metro di lunghezza in direzione della caldaia, per garantire che la condensa possa fluire liberamente verso la caldaia. La posa di tutto il sistema di evacuazione fumi deve essere effettuata in modo che siano assolutamente esclusi ristagni di condensa. I condotti fumi devono essere protetti contro l'allentamento indesiderato dei collegamenti a innesto.

Scarico della condensa

La condensa che si forma nei condotti fumi può essere evacuata attraverso la caldaia.

Cavedio del camino

Per il raccordo camino concentrico, che comporta l'adduzione dell'aria comburente attraverso il camino, vanno rispettate le seguenti sezioni minime del camino:
Sezione camino Ø 150 x 150 mm con camino rettangolare, o Ø 170 mm con camino circolare.

In sede di determinazione delle dimensioni del camino prestare attenzione alla montabilità dei distanziali.

In caso di raccordo camino semplice va previsto l'impiego di una griglia per la retroventilazione.

Altezza minima del condotto fumi sopra il tetto

(AICAA Impianti termotecnici 01.01.2017 / 24-15): Gli impianti di evacuazione dei fumi vanno condotti sopra il tetto così alto che i fumi vengano convogliati all'esterno correttamente. Se non vengono richiesti altri requisiti per ragioni di tutela dell'ambiente, l'altezza sopra il tetto ammonta a:

- 1.0 m per impianti di evacuazione dei fumi che sboccano nella superficie del tetto, misurato ad angolo retto rispetto alla superficie del tetto
- 0.5 m per impianti di evacuazione dei fumi che sboccano nella linea di colmo
- 0.5 m per impianti di evacuazione dei fumi che sboccano su tetti piani non calpestabili
- 2.0 m per impianti di evacuazione dei fumi che sboccano su tetti piani calpestabili e utilizzabili

Basi di calcolo del dimensionamento

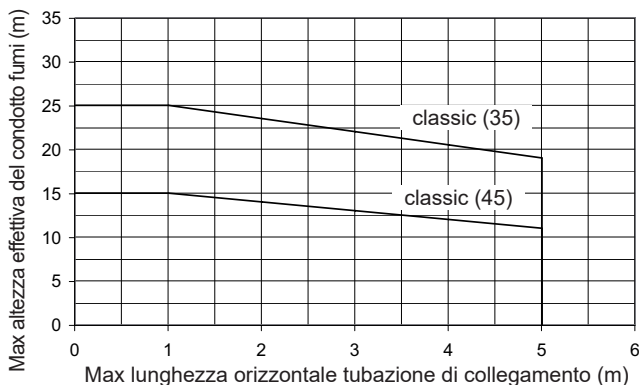
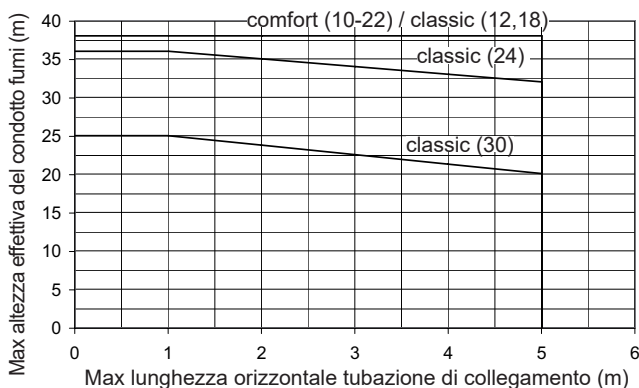
I seguenti diagrammi sono stati calcolati in riferimento a un'altezza geografica di 1000 metri s.l.m.

Lunghezze massime del condotto fumi

Raccordo camino e tracciato del condotto fumi in cavedio del camino

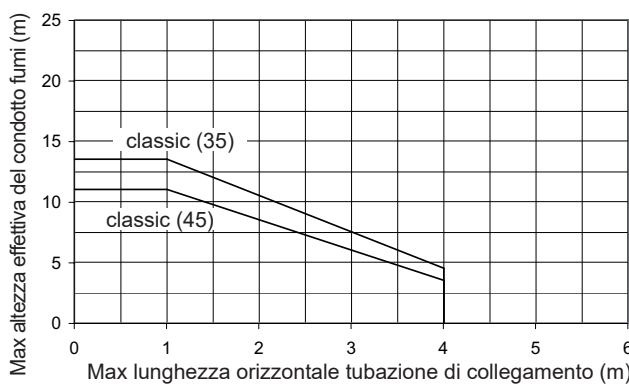
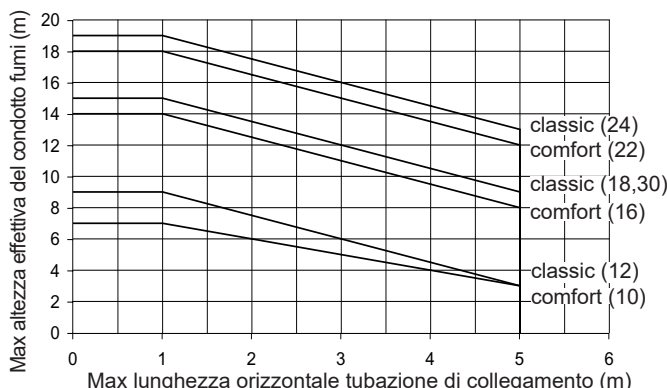
Kit di montaggio

TG Kx E80 PP
TG Kx E80 Flex PP



Kit di montaggio

TG Kx C80/125 PP
TG Kx C80/125 Flex PP



Avvertenza

I dati forniti nei seguenti diagrammi di dimensionamento sono valori orientativi, calcolati a potenza massima. Eseguire per lo specifico impianto il calcolo esatto del condotto fumi.

Sono già stati tenuti in considerazione i seguenti elementi di raccordo:
1 raccordo a T a 90° per il raccordo alla caldaia e 1 curva con supporto a 90° a sostegno del tubo dei fumi nel cavedio, 1 raccordo per il terminale del camino.

Per tutti gli altri elementi di raccordo nella tubazione di collegamento verso il camino, dalle altezze massime del camino vanno sottratte le seguenti lunghezze:

Elementi di raccordo tubazione di collegamento	Tubi in PP, tubi flessibili
1 curva a 90° E80	2.0 m
1 curva a 45° E80	1.0 m
1 raccordo a T a 90° E80	2.5 m
1 curva a 90° C80/125	2.5 m
1 curva a 45° C80/125	1.5 m
1 raccordo a T a 90° C80/125	3.0 m

Conduzione separata di fumi e aria comburente

Utilizzando lo sdoppiatore C80/125 PP -> 2 x E80 PP, è possibile realizzare la conduzione separata di fumi e aria comburente.

Per la lunghezza totale di tubo dei fumi e condotto dell'aria comburente possono essere utilizzate le lunghezze totali riportate nei diagrammi, ed essere calcolate per il raccordo camino semplice. Per gli ulteriori elementi di raccordo utilizzati si deve tenere conto delle lunghezze da sottrarre conformemente alla tabella.

Lunghezze massime del condotto fumi, centrale sottotetto (DHZ)

TopGas® classic (35):	9 m
TopGas® classic (45):	6 m
TopGas® classic (12,30):	7 m
TopGas® classic (18):	11 m
TopGas® classic (24):	11.5 m
TopGas® comfort (10):	5 m
TopGas® comfort (16):	9 m
TopGas® comfort (22):	12.5 m

Nessun elemento di raccordo tenuto in considerazione

Per tutti gli altri elementi di raccordo, dalle lunghezze del condotto fumi vanno sottratte le seguenti lunghezze:

1 curva a 90° C80/125	3.0 m
1 curva a 45° C80/125	2.0 m
1 raccordo a T a 90° C80/125	3.5 m

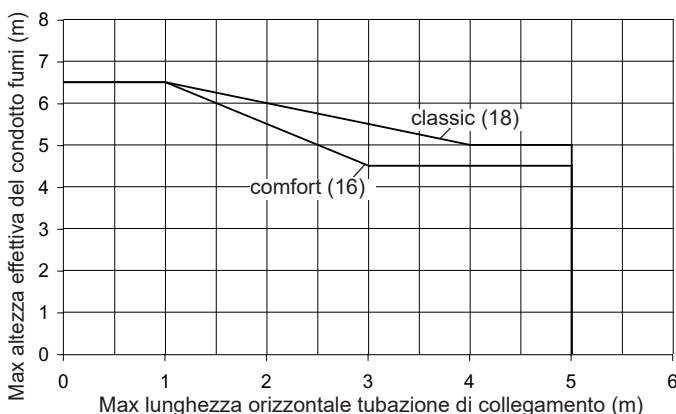
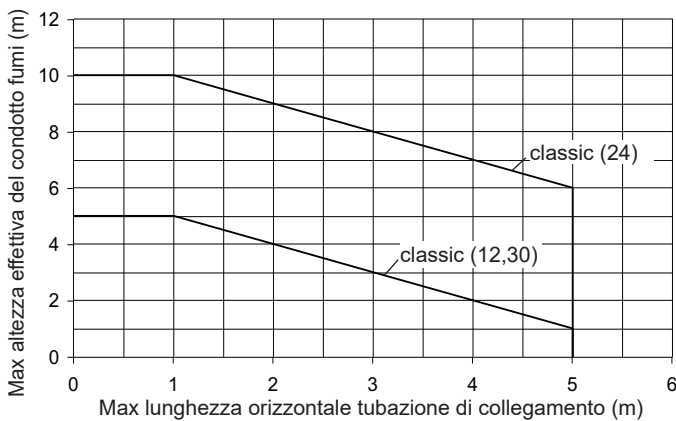
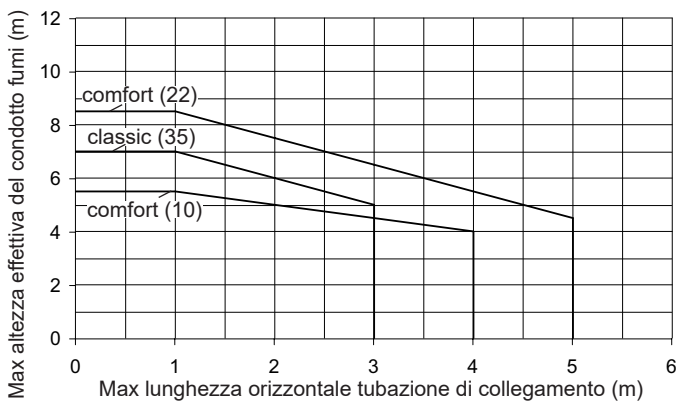
Avvertenza

I dati forniti nei seguenti diagrammi di dimensionamento sono valori orientativi, calcolati a potenza massima. Eseguire per lo specifico impianto il calcolo esatto del condotto fumi.

Lunghezze massime del condotto fumi per sistemi su parete esterna, funzionamento INdipendente dall'aria ambiente

Kit di montaggio

TG AW C80/125 PP nero/rosso



Come elementi di raccordo sono già stati tenuti in considerazione 1 raccordo a T e 1 curva con supporto a 90° C80/125.

Sistema di conduzione dei fumi in cavedio, funzionamento INdipendente dall'aria ambiente

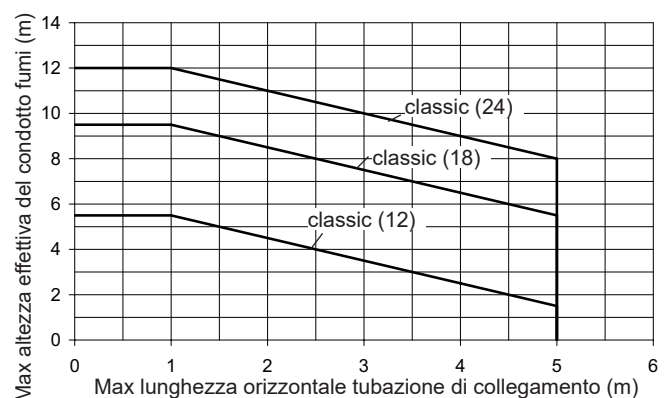
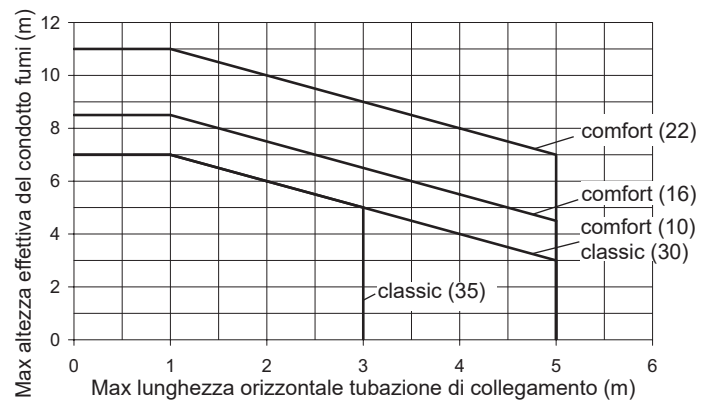
Kit di montaggio

TG K-LAS C80/125 PP

TG KD-LAS C80/125 PP nero/rosso

La tubazione di collegamento e il condotto fumi verticale nel cavedio vengono eseguiti concentricamente in C80/125.

Ne derivano le seguenti lunghezze massime consentite del condotto fumi:



Come elementi di raccordo sono già stati tenuti in considerazione 1 raccordo a T e 1 curva con supporto a 90° C80/125, nonché il raccordo camino.

Per tutti gli altri elementi di raccordo nella tubazione di collegamento verso il camino, dalle altezze massime del camino vanno sottratte le seguenti lunghezze:

1 curva a 90° C80/125	2.5 m
1 curva a 45° C80/125	1.5 m
1 raccordo a T a 90° C80/125	3.0 m

Sistema di conduzione dei fumi, tipo E100 PP

- Sistema di conduzione dei fumi e dell'aria immessa, consistente in singoli elementi componibili per un rapido montaggio
- Adatto in special modo per la tecnologia della condensazione a gas e gasolio
- Tubo dei fumi con diametro di 100 mm in plastica PP con pratico raccordo con manicotto a innesto, incluso anello di tenuta Viton per il collegamento dei singoli componenti del sistema
- Resistenza durevole alla temperatura PP fino a 120 °C
- Tutti gli elementi lunghi sono accorciabili; prima del montaggio sbavare ordinatamente i bordi di taglio per evitare un danneggiamento delle guarnizioni

Sistema di conduzione fumi/aria immessa concentrico LAS, tipo C100/150 PP

- Sistema di conduzione dei fumi e dell'aria immessa, consistente in singoli elementi componibili per un rapido montaggio
- Adatto in special modo per la tecnologia della condensazione a gas e gasolio
- Tubo dei fumi con diametro di 100 mm in plastica PP, montato in modo coassiale nel tubo dell'aria immessa, con pratico raccordo con manicotto a innesto, incluso anello di tenuta Viton per il collegamento dei singoli componenti del sistema
- Resistenza durevole alla temperatura PP fino a 120 °C
- Tubo dell'aria immessa montato concentricamente con diametro di 150 mm, acciaio verniciato in bianco (RAL 9016)
- Collegamento dei singoli componenti del sistema tramite raccordi a innesto con anello di tenuta e anello di fissaggio
- Per il funzionamento INdipendente dall'aria ambiente

Sistema flessibile di conduzione dei fumi, tipo E100 Flex PP

- Sistema flessibile di conduzione dei fumi, consistente in singoli elementi componibili per un rapido montaggio
- Adatto in special modo per la tecnologia della condensazione a gas e gasolio
- Il sistema può essere impiegato senza ulteriori interventi di scalpellatura in cavedi pre-esistenti con incurvamenti
- Tubo dei fumi flessibile, diametro interno Ø 100 mm, in PP, a doppia parete per prevenire eventuali danneggiamenti in sede di montaggio e ridurre la resistenza di portata lato fumi
- Resistenza durevole alla temperatura PP fino a 120 °C

Kit di montaggio

I kit di montaggio comprendono tutti i componenti descritti nei disegni. Tutti gli ulteriori componenti, come per es. elementi lunghi, elementi di raccordo ed elementi per il fissaggio vanno ordinati separatamente.

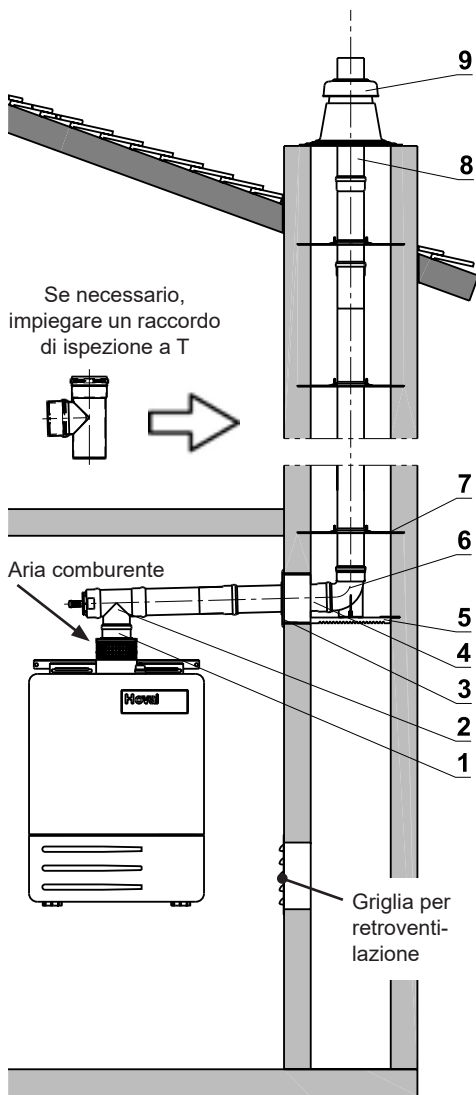
Il condotto di evacuazione dei fumi riportato nei disegni costituisce un semplice esempio d'impiego. I requisiti precisi dipendono dalle condizioni locali e devono soddisfare le prescrizioni regionali.

Componenti singoli

Un elenco dettagliato di tutti i componenti utilizzati nel sistema di conduzione dei fumi ovvero nei kit di montaggio è riportato al termine della presente sezione.

Funzionamento Dipendente dall'aria ambiente

Omologazione
 No. AICAA Z 14604
 CE 0432BPR220556



Esempio d'impiego TG K2 E100 PP per TopGas® classic (35-80):

- 1 Griglia dell'aria immessa E100 incluso tubo, Lu = 115 mm, PP
- 2 Raccordo a T con foro di misurazione E100 - 90° PP
- 3 Attraversamento muro E100 comprendente una piastra a muro 220 x 220 mm con anello di tenuta e tubo passante (Ø 180 mm, Lu = 300 mm)
- 4 Elemento lungo E100, Lu = 450 mm, PP
- 5 Barra di sostegno E, supporto per tubo dei fumi in cavedio
- 6 Curva con supporto E100 - 90° PP
- 7 Kit (2 pezzi) distanziali E100 in polipropilene per il centraggio del tubo nel cavedio; 3 kit
- 8 Tubo terminale E100 L = 500 mm, per raccordo E100, acciaio inox
- 9 Raccordo E100 per il terminale del camino, per retroventilazione con copertura cavedio 385 x 385 mm, anello di fissaggio e anello di tenuta

All'occorrenza, vanno inoltre ordinati i seguenti componenti:

Elemento lungo	E100, Lu = 450 mm	2001 480	45.–
	E100, Lu = 950 mm	2001 481	61.–
	E100, Lu = 1950 mm	2001 482	87.–
Raccordo a T di ispezione	E100 - 90°	2001 497	121.–
Fascetta stringitubo per il fissaggio	E100	2001 502	30.–
Kit (2 pezzi) distanziali E100 in polipropilene per il centraggio del tubo nel cavedio		2001 501	21.–
Anello di tenuta Viton Ø 100 mm, per tubo dei fumi PP		2018 531	12.–
Per ulteriori componenti vedere al termine della presente sezione			
Adesivi di omologazione semplice		6009 755	15.–

Il presente condotto di evacuazione dei fumi costituisce un semplice esempio d'impiego. I requisiti precisi dipendono dalle condizioni e dalle prescrizioni locali.

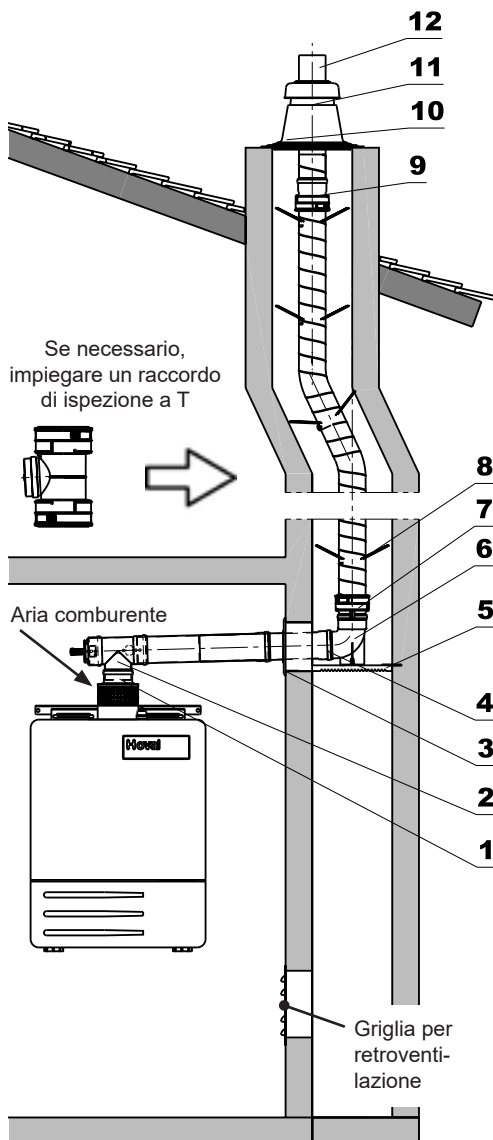
Vanno assolutamente rispettate le prescrizioni di progettazione e installazione previste da Hoval!

Per gli attacchi e le dimensioni vedere la sezione «Dimensioni».

Cod. art. **CHF**

Funzionamento Dipendente dall'aria ambiente

Omologazione
No. AICAA Z 14604
CE 0432BPR220556



Il presente condotto di evacuazione dei fumi costituisce un semplice esempio d'impiego. I requisiti precisi dipendono dalle condizioni e dalle prescrizioni locali.

Vanno assolutamente rispettate le prescrizioni di progettazione e installazione previste da Hoval!

Per gli attacchi e le dimensioni vedere la sezione «Dimensioni».

Esempio d'impiego TG K2 E100 Flex PP-A per TopGas® classic (35-80):

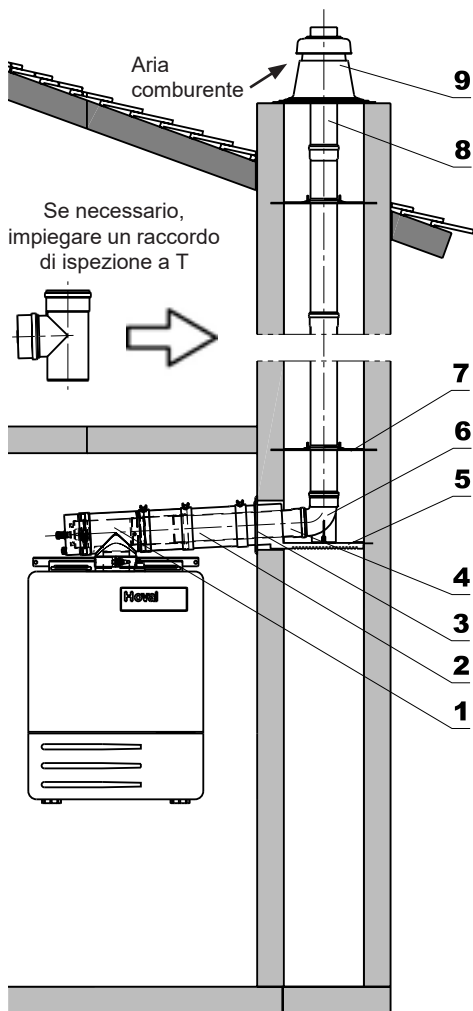
	Cod. art.	CHF
1 Griglia dell'aria immessa E100 incluso tubo, Lu = 115 mm, PP	2004 168	121.-
2 Raccordo a T con foro di misurazione E100 - 90° PP	2004 169	121.-
3 Attraversamento muro E100 comprendente una piastra a muro 220 x 220 mm con anello di tenuta e tubo passante (Ø 180 mm, Lu = 300 mm)	2001 507	62.-
4 Elemento lungo E100, Lu = 450 mm, PP	2001 480	45.-
5 Barra di sostegno E, supporto per tubo dei fumi in cavedio	619 303	61.-
6 Curva con supporto E100 - 90° PP	2001 493	91.-
7 Raccordo inferiore E100 Flex PP	2008 135	87.-
8 Distanziale E100 Flex PP; (1 pezzo); impiegare un distanziale almeno ogni 2 m	2008 138	38.-
9 Raccordo di sbocco E100 Flex PP	2008 133	137.-
10 Croce di montaggio E100 Flex PP, acciaio inox	2008 134	55.-
11 Raccordo E100 per il terminale del camino, per retroventilazione con copertura cavedio 385 x 385 mm, anello di fissaggio e anello di tenuta	2001 504	199.-
12 Tubo terminale E100, Lu = 500 mm per raccordo E100, acciaio inox	2001 505	69.-

All'occorrenza, vanno inoltre ordinati i seguenti componenti:

Elemento lungo E100, Lu = 450 mm	2001 480	45.-
E100, Lu = 950 mm	2001 481	61.-
E100, Lu = 1950 mm	2001 482	87.-
Raccordo a T di ispezione E100 Flex-PP	2008 136	194.-
Fascetta stringitubo per il fissaggio E100	2001 502	30.-
Anello di tenuta Viton Ø 100 mm, per tubo dei fumi PP	2018 531	12.-
Tubo ondulato E100 Flex PP, prezzo per metro lineare	2008 140	80.-
Distanziale E100 Flex PP, 1 pezzo	2008 138	38.-
Anello di tenuta Viton E100 Flex PP	2008 139	10.-
Per ulteriori componenti vedere al termine della presente sezione		
Adesivi di omologazione semplice	6009 755	15.-

Funzionamento INdipendente dall'aria ambiente

Omologazione
 No. AICAA Z 14603 / 14604
 CE 0432BPR220556



Kit di montaggio TG K2 C100/150 PP-A per TopGas® classic (35-80):

Comprendente:

- 1 Raccordo a T di ispezione con foro di misurazione C100/150 PP
- 2 Elemento compensazione lunghezza C100/150, Lu = 315-440 mm
- 3 Comprendente una piastra a muro con manicotto di collegamento (220 x 220 mm) e un tubo passante (Ø 180 mm, Lu = 300 mm)
- 4 Elemento lungo E100, Lu = 450 mm, PP
- 5 Barra di sostegno E, supporto per tubo dei fumi in cavedio
- 6 Curva con supporto E100 - 90° PP
- 7 Kit (2 pezzi) distanziali E100 in polipropilene per il centraggio del tubo nel cavedio; 3 kit
- 8 Tubo terminale E100 L = 500 mm, per raccordo E100, acciaio inox
- 9 Raccordo E100 per il terminale del camino, per retroventilazione con copertura cavedio 385 x 385 mm, anello di fissaggio e anello di tenuta

All'occorrenza, vanno inoltre ordinati i seguenti componenti:

- | | | | |
|----------------|------------------------|----------|--------------|
| Elemento lungo | C100/150, Lu = 200 mm | 2015 246 | 106.- |
| | C100/150, Lu = 450 mm | 2015 247 | 137.- |
| | C100/150, Lu = 950 mm | 2015 248 | 171.- |
| | C100/150, Lu = 1950 mm | 2015 249 | 266.- |

Raccordo a T di ispezione E100 - 90°	2001 497	121.-
--------------------------------------	----------	--------------

Fascetta stringitubo per fissaggio a parete C150	2001 433	13.-
--	----------	-------------

Anello di fissaggio Ø 150 mm, con anello di tenuta integrato	2001 444	31.-
--	----------	-------------

Elemento lungo	E100, Lu = 450 mm	2001 480	45.-
	E100, Lu = 950 mm	2001 481	61.-
	E100, Lu = 1950 mm	2001 482	87.-

Kit (2 pezzi) distanziali E100 in polipropilene per il centraggio del tubo nel cavedio	2001 501	21.-
--	----------	-------------

Anello di tenuta Viton E100 Flex PP	2018 531	12.-
-------------------------------------	----------	-------------

Per ulteriori componenti vedere al termine della presente sezione

Adesivi di omologazione concentrico	6009 756	15.-
-------------------------------------	----------	-------------

Il presente condotto di evacuazione dei fumi costituisce un semplice esempio d'impiego. I requisiti precisi dipendono dalle condizioni e dalle prescrizioni locali.

Vanno assolutamente rispettate le prescrizioni di progettazione e installazione previste da Hoval!

Per gli attacchi e le dimensioni vedere la sezione «Dimensioni».

Se il raccordo a T di ispezione con foro di misurazione non viene montato direttamente al raccordo alla caldaia, va previsto un elemento lungo con foro di misurazione direttamente al raccordo alla caldaia.

Cod. art.	CHF
-----------	-----

6008 124	1'275.-
----------	---------

2015 257	
----------	--

2015 251	
----------	--

2001 434	
----------	--

2001 480	
----------	--

619 303	
---------	--

2001 493	
----------	--

2001 501	
----------	--

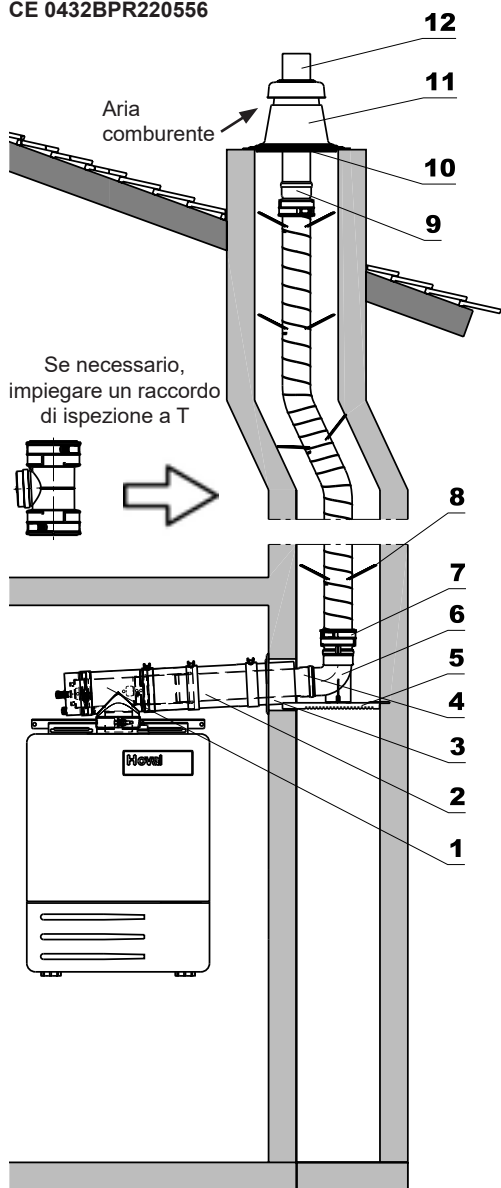
2001 505	
----------	--

2001 504	
----------	--

Funzionamento INdipendente dall'aria ambiente

Omologazione

No. AICAA Z 14603 / 14604
 CE 0432BPR220556



Esempio d'impiego TG K2 C100/150 Flex PP-A per TopGas® classic (35-80):

- 1 Raccordo a T di ispezione con foro di misurazione C100/150 PP
- 2 Elemento compensazione lunghezza C100/150, Lu = 315-440 mm
- 3 Comprendente una piastra a muro con manicotto di collegamento (220 x 220 mm) e un tubo passante (Ø 180 mm, Lu = 300 mm)
- 4 Elemento lungo E100, Lu = 450 mm, PP
- 5 Barra di sostegno E, supporto per tubo dei fumi in cavedio
- 6 Curva con supporto E100 - 90° PP
- 7 Raccordo inferiore E100 Flex PP
- 8 Distanziale E100 Flex PP; (1 pezzo). Impiegare un distanziale almeno ogni 2 m
- 9 Raccordo di sbocco E100 Flex PP
- 10 Croce di montaggio E100 Flex PP, acciaio inox
- 11 Raccordo E100 per il terminale del camino, per retroventilazione con copertura cavedio 385 x 385 mm, anello di fissaggio e anello di tenuta
- 12 Tubo terminale E100, Lu = 500 mm per raccordo E100, acciaio inox

All'occorrenza, vanno inoltre ordinati i seguenti componenti:

- | | | |
|--------------------------------------|----------|-------|
| Elemento lungo C100/150, Lu = 200 mm | 2015 246 | 106.- |
| C100/150, Lu = 450 mm | 2015 247 | 137.- |
| C100/150, Lu = 950 mm | 2015 248 | 171.- |
| C100/150, Lu = 1950 mm | 2015 249 | 266.- |

Raccordo a T di ispezione E100 Flex-PP

2008 136 **194.-**

Fascetta stringitubo per fissaggio a parete C150

2001 433 **13.-**

Anello di fissaggio Ø 150 mm, con anello di tenuta integrato

2001 444 **31.-**

Tubo ondulado E100 Flex PP, prezzo per metro lineare

2008 140 **80.-**

Distanziale E100 Flex PP, 1 pezzo

2008 138 **38.-**

Anello di tenuta Viton E100 Flex PP

2008 139 **10.-**

Per ulteriori componenti vedere al termine della presente sezione

Adesivi di omologazione concentrico

6009 756 **15.-**

Il presente condotto di evacuazione dei fumi costituisce un semplice esempio d'impiego. I requisiti precisi dipendono dalle condizioni e dalle prescrizioni locali.

Vanno assolutamente rispettate le prescrizioni di progettazione e installazione previste da Hoval!

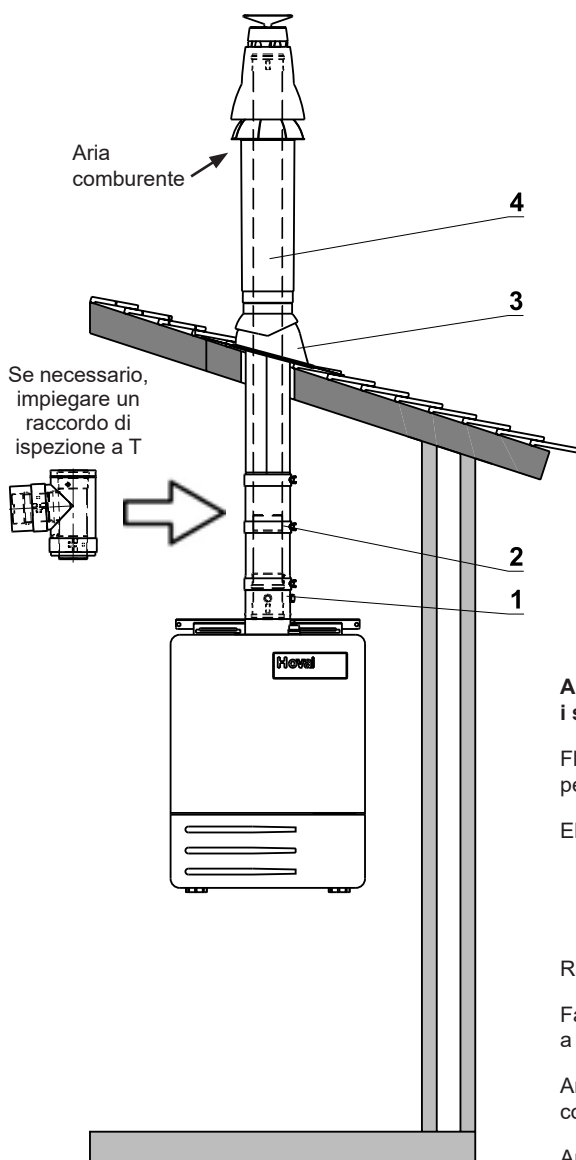
Per gli attacchi e le dimensioni vedere la sezione «Dimensioni».

Se il raccordo a T di ispezione con foro di misurazione non viene montato direttamente al raccordo alla caldaia, va previsto un elemento lungo con foro di misurazione direttamente al raccordo alla caldaia.

Funzionamento INdipendente dall'aria ambiente

Omologazione
 No. AICAA Z 14603 / 14606
 CE 0432BPR220556

Esempio d'impiego TG DHZ2 C100/150 PP nero per TopGas® classic (35-80):



- 1 Elemento lungo C100/150 con foro di misurazione per fumi e aria immessa; PP
- 2 Elemento compensazione lunghezza C100/150, Lu = 315-440 mm
- 3 Conversa in piombo con guscio C100/150 per passante tetto (inclinazione regolabile 25-55°), piastra base 500 x 500 mm, verniciata in nero
- 4 Passante tetto aria immessa/fumi C100/150, inclusa fascetta stringitubo, verniciata in nero

Cod. art. CHF

2015 252	156.–
2015 251	205.–
2001 440	111.–
2001 438	500.–

All'occorrenza, vanno inoltre ordinati i seguenti componenti:

Flangia per tetto piano C100/150, per centrale di riscaldamento	2001 442	74.–
Elemento lungo C100/150, Lu = 200 mm	2015 246	106.–
C100/150, Lu = 450 mm	2015 247	137.–
C100/150, Lu = 950 mm	2015 248	171.–
C100/150, Lu = 1950 mm	2015 249	266.–
Raccordo a T di ispezione C100/150 PP	2015 256	287.–
Fascetta stringitubo per fissaggio a parete C150	2001 433	13.–
Anello di fissaggio Ø 150 mm, con anello di tenuta integrato	2001 444	31.–
Anello di tenuta Viton Ø 100 mm, per tubo dei fumi alluminio	2018 531	12.–
Per ulteriori componenti vedere al termine della presente sezione		
Adesivi di omologazione concentrico	6009 756	15.–

Il presente condotto di evacuazione dei fumi costituisce un semplice esempio d'impiego. I requisiti precisi dipendono dalle condizioni e dalle prescrizioni locali.

Vanno assolutamente rispettate le prescrizioni di progettazione e installazione previste da Hoval!

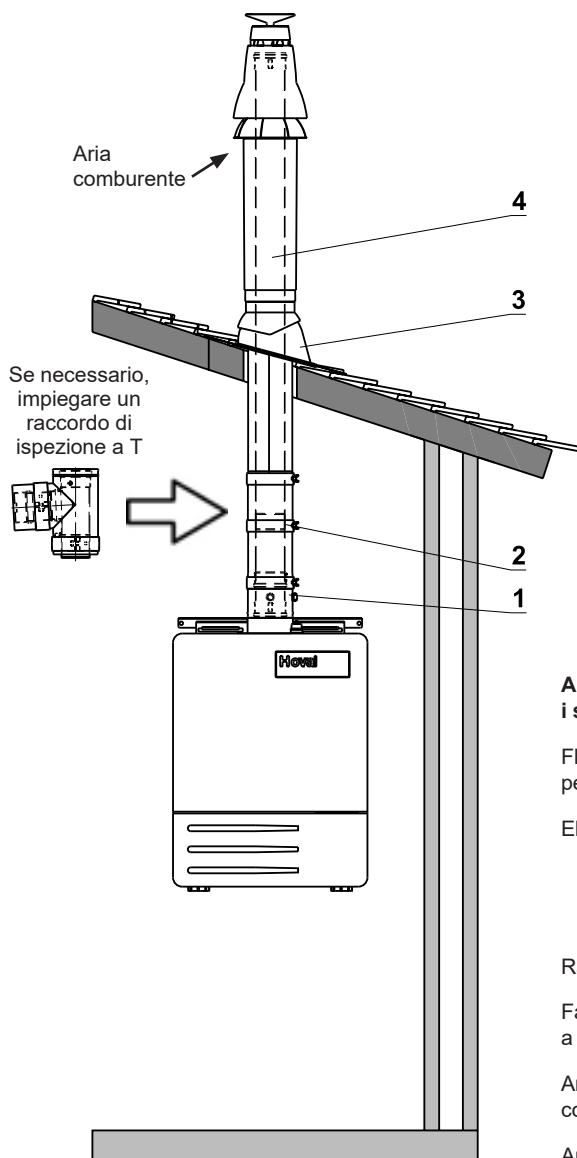
Per gli attacchi e le dimensioni vedere la sezione «Dimensioni».

Funzionamento INdipendente dall'aria ambiente

Omologazione
 No. AICAA Z 14603 / 14606
 CE 0432BPR220556

Esempio d'impiego TG DHZ2 C100/150 PP rosso per TopGas® classic (35-80):

- 1 Elemento lungo C100/150 con foro di misurazione per fumi e aria immessa; PP
- 2 Elemento compensazione lunghezza C100/150, Lu = 315-440 mm
- 3 Conversa in piombo con guscio C100/150 per passante tetto (inclinazione regolabile 25-55°), piastra base 500 x 500 mm, verniciata in rosso mattone
- 4 Passante tetto/aria immessa C100/150, inclusa fascetta stringitubo, verniciato in rosso mattone



All'occorrenza, vanno inoltre ordinati i seguenti componenti:

Flangia per tetto piano C100/150, per centrale di riscaldamento	2001 442	74.-
Elemento lungo C100/150, Lu = 200 mm	2015 246	106.-
C100/150, Lu = 450 mm	2015 247	137.-
C100/150, Lu = 950 mm	2015 248	171.-
C100/150, Lu = 1950 mm	2015 249	266.-
Raccordo a T di ispezione C100/150 PP	2015 256	287.-
Fascetta stringitubo per fissaggio a parete C150	2001 433	13.-
Anello di fissaggio Ø 150 mm, con anello di tenuta integrato	2001 444	31.-
Anello di tenuta Viton Ø 100 mm, per tubo dei fumi alluminio	2018 531	12.-
Adesivi di omologazione concentrico	6009 756	15.-

Il presente condotto di evacuazione dei fumi costituisce un semplice esempio d'impiego. I requisiti precisi dipendono dalle condizioni e dalle prescrizioni locali.

Vanno assolutamente rispettate le prescrizioni di progettazione e installazione previste da Hoval!

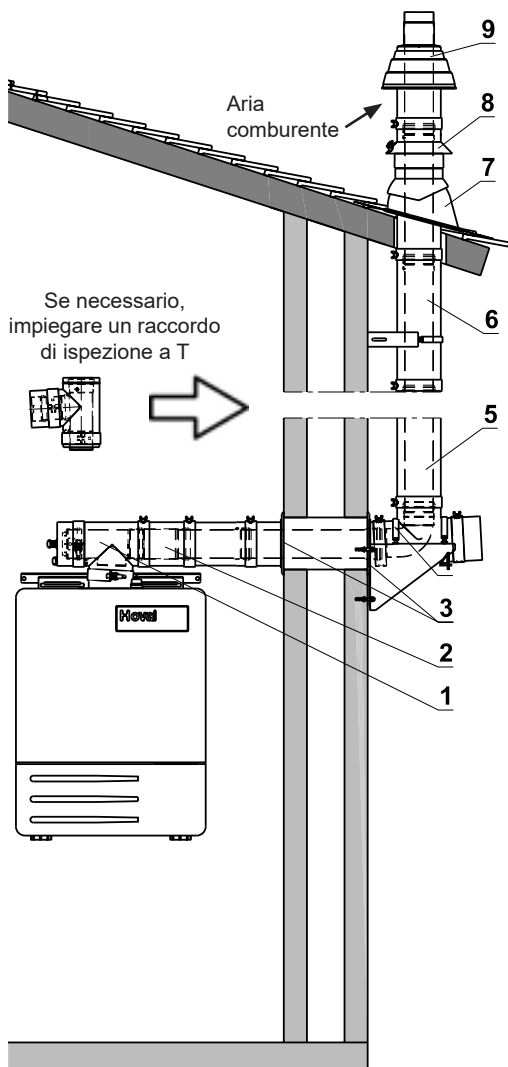
Per gli attacchi e le dimensioni vedere la sezione «Dimensioni».

Per ulteriori componenti vedere al termine della presente sezione

Cod. art. **CHF**

Funzionamento INdipendente dall'aria ambiente

Omologazione
 No. AICAA Z 14603
 CE 0432BPR220556



Esempio d'impiego TG AW2 C100/150 PP nero per TopGas® classic (35-80)

	Cod. art.	CHF
1 Raccordo a T di ispezione con foro di misurazione C100/150 PP	2015 257	317.–
2 Elemento compensazione lunghezza C100/150 PP, Lu = 315-440 mm	2015 251	205.–
3 Passante a muro concentrico C100/150 per sistema su parete esterna con 2 piastre a muro 220 x 220 mm e bussola da muro Ø 180 x 300 mm verniciatura in bianco (RAL 9016)	2025 704	111.–
4 Mensola di appoggio per parete esterna Ø 150 mm, incluso materiale di fissaggio, acciaio inox	2025 705	274.–
5 Raccordo a T a curva C100/150	2038 105	277.–
6 Distanziale per parete esterna Ø 150 mm, acciaio inox	2025 707	119.–
7 Conversa in piombo con guscio C100/150 per passante tetto (inclinazione regolabile 25-55°), piastra base 500 x 500 mm, verniciata in nero	2001 440	111.–
8 Parapioggia, verniciato in nero (RAL 9005)	2030 067	83.–
9 Terminale LAS C100/150 PP, tubo dei fumi in acciaio inox, verniciato in bianco	2025 708	379.–

All'occorrenza, vanno inoltre ordinati i seguenti componenti:

Elemento lungo C100/150, Lu = 200 mm	2015 246	106.–
C100/150, Lu = 450 mm	2015 247	137.–
C100/150, Lu = 950 mm	2015 248	171.–
C100/150, Lu = 1950 mm	2015 249	266.–
Raccordo a T di ispezione C100/150 PP	2015 256	287.–
Fascetta stringitubo per fissaggio a parete C150	2001 433	13.–
Anello di fissaggio Ø 150 mm, con anello di tenuta integrato	2001 444	31.–
Distanziale per parete esterna Ø 150 mm acciaio inox	2025 707	119.–
Anello di tenuta Viton Ø 100 mm, per tubo dei fumi	2018 531	12.–
Per ulteriori componenti vedere al termine della presente sezione		
Adesivi di omologazione concentrico	6009 756	15.–

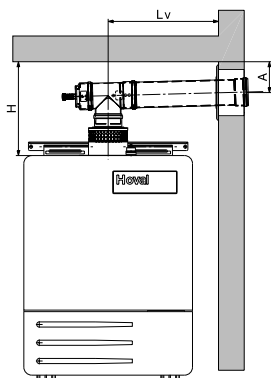
Il presente condotto di evacuazione dei fumi costituisce un semplice esempio d'impiego. I requisiti precisi dipendono dalle condizioni e dalle prescrizioni locali.

Vanno assolutamente rispettate le prescrizioni di progettazione e installazione previste da Hoval!

Per gli attacchi e le dimensioni vedere la sezione «Dimensioni».

Se il raccordo a T di ispezione con foro di misurazione non viene montato direttamente al raccordo alla caldaia, va previsto un elemento lungo con foro di misurazione direttamente al raccordo alla caldaia.

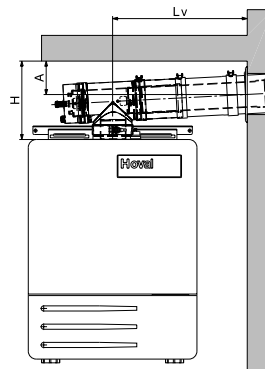
Kit di montaggio
TG K2 E100 PP
TG K2 E100 Flex PP



Misure minime:
A = 115 mm
Lv = 390 mm
H = 360 mm

Lv (mm)	H (mm)
390	360
500	365
1000	390
1500	415
2000	440

Kit di montaggio
TG K2 C100/150 PP-A
TG K2 C100/150 Flex PP-A

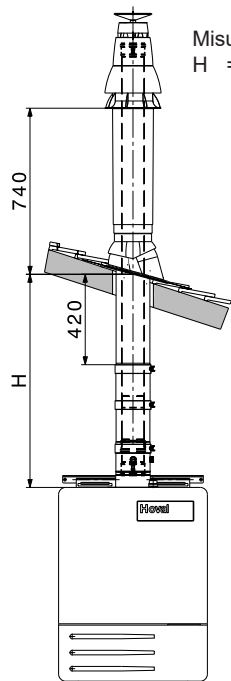


Misure minime:
A = 115 mm
Lv = 400-510 mm
H = 310 mm

Lv (mm)	H (mm)
400	310
500	320
1000	345
1500	370

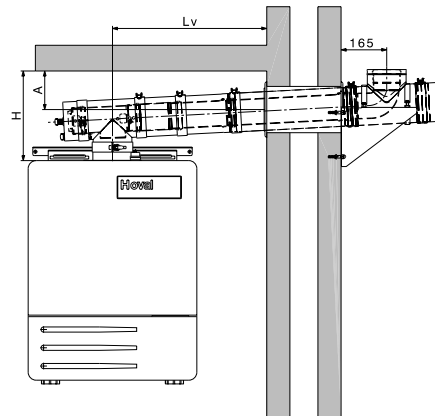
Tutte le misure valgono per attacco a sinistra e a destra.

Kit di montaggio
TG DHZ2 C100/150 PP nero
TG DHZ2 C100/150 PP rosso



Misure minime:
H = 860-985 mm

Kit di montaggio
TG AW2 C100/150 PP nero



Misure minime:
A = 115 mm
Lv = 400-510 mm
H = 310 mm

Lv (mm)	H (mm)
400	310
500	320
1000	345
1500	370
2000	395

Generalità

Per il condotto di evacuazione dei fumi vanno osservate e rispettate tutte le disposizioni e le prescrizioni specifiche valide a livello sia locale che confederale.

Foro di misurazione

In ogni condotto di aria immessa/condotto fumi va previsto un foro di misurazione (già integrato nei kit). Esso deve essere collocato in modo tale che sia raggiungibile senza ostacoli al fine della misurazione.

Compensazione della lunghezza

Gli elementi lunghi concentrici non possono essere semplicemente accorciati. Per adattarli alle lunghezze richieste vanno utilizzati gli elementi di compensazione o quelli tagliati su misura. I tubi dei fumi semplici possono essere accorciati fino alla lunghezza necessaria, ma prima del montaggio devono essere sbavati ordinatamente per evitare danni alla guarnizione nel pezzo a cui accoppiarli.

Distanziali

In caso di montaggio dei tubi in un cavedio, almeno ogni 2 metri deve essere utilizzato 1 kit distanziali. Quale supporto verticale del tubo del camino, l'elemento posto più in basso deve essere montato saldamente (barra di sostegno o fascetta).

Temperatura fumi

La resistenza durevole alla temperatura dei sistemi di conduzione dei fumi Hoval E100 PP, E100 Flex PP e C100/150 PP ammonta a 120 °C.

Tubazioni di collegamento

Le tubazioni di collegamento orizzontali devono essere posate con una pendenza di almeno 50 mm per metro di lunghezza in direzione della caldaia, per garantire che la condensa possa refluire liberamente verso la caldaia. La posa di tutto il sistema di evacuazione fumi deve essere effettuata in modo che siano assolutamente esclusi ristagni di condensa.

I condotti fumi devono essere protetti contro l'allentamento indesiderato dei collegamenti a innesto.

Scarico della condensa

La condensa che si forma nei condotti fumi può essere evacuata attraverso la caldaia.

Cavedio del camino

Per il raccordo camino concentrico, che comporta l'adduzione dell'aria comburente attraverso il camino, vanno rispettate le seguenti sezioni minime del camino:

Sezione camino Ø 150 x 150 mm con camino rettangolare, Ø 170 mm con camino circolare.

In sede di determinazione delle dimensioni del camino prestare attenzione alla montabilità dei distanziali.

In caso di raccordo camino semplice va previsto l'impiego di una griglia per la retroventilazione.

Altezza minima del condotto fumi sopra il tetto

(AICAA Impianti termotecnici 01.01.2017 / 24-15): Gli impianti di evacuazione dei fumi vanno condotti sopra il tetto così alto che i fumi vengano convogliati all'esterno correttamente.

Se non vengono richiesti altri requisiti per ragioni di tutela dell'ambiente, l'altezza sopra il tetto ammonta a:

- 1.0 m per impianti di evacuazione dei fumi che sboccano nella superficie del tetto, misurato ad angolo retto rispetto alla superficie del tetto
- 0.5 m per impianti di evacuazione dei fumi che sboccano nella linea di colmo
- 0.5 m per impianti di evacuazione dei fumi che sboccano su tetti piani non calpestabili
- 2.0 m per impianti di evacuazione dei fumi che sboccano su tetti piani calpestabili e utilizzabili

Basi di calcolo del dimensionamento

I seguenti diagrammi sono stati calcolati in riferimento a un'altezza geografica di 1000 metri s.l.m.

Lunghezze massime del condotto fumi

Raccordo camino e tracciato del condotto fumi in cavedio del camino

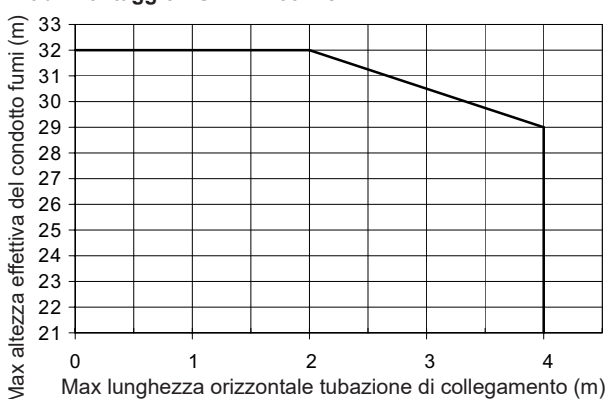
Avvertenza

I dati forniti nei seguenti diagrammi di dimensionamento sono valori orientativi, calcolati a potenza massima. Eseguire per lo specifico impianto il calcolo esatto del condotto fumi.

TopGas® classic (35,45)

Kit di montaggio TG K2 E100 PP-A

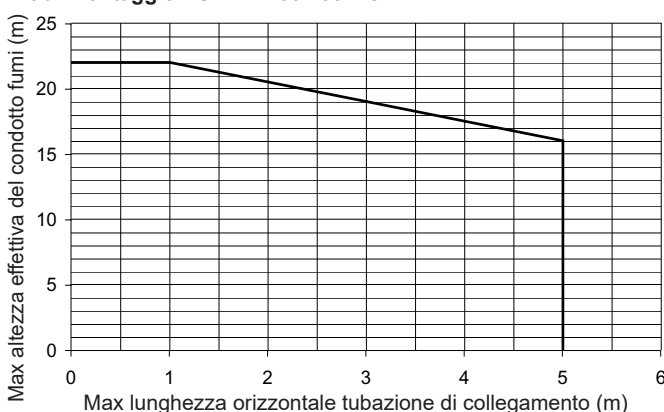
Kit di montaggio TG K2 E100 Flex PP-A



TopGas® classic (35,45)

Kit di montaggio TG K2 C100/150 PP-A

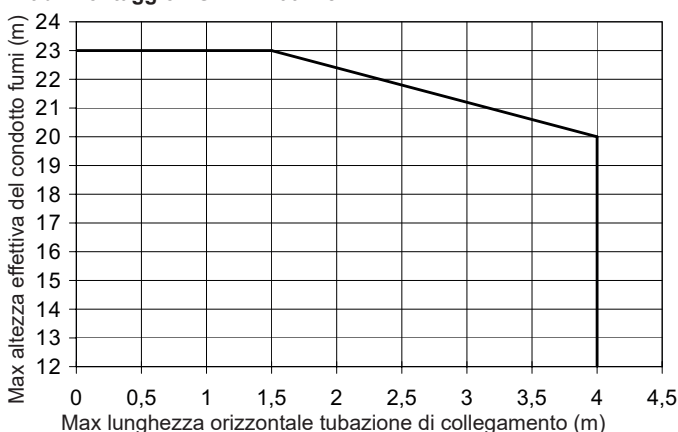
Kit di montaggio TG K2 C100/150 Flex PP-A



TopGas® classic (60,80)

Kit di montaggio TG K2 E100 PP-A

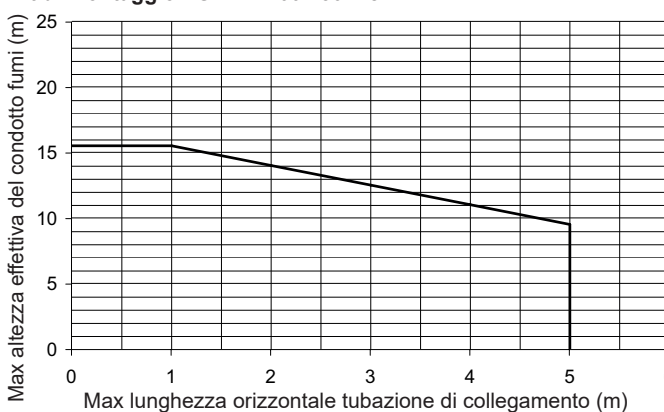
Kit di montaggio TG K2 E100 Flex PP-A



TopGas® classic (60,80)

Kit di montaggio TG K2 C100/150 PP-A

Kit di montaggio TG K2 C100/150 Flex PP-A



Sono già stati tenuti in considerazione i seguenti elementi di raccordo:

1 raccordo a T a 90° per il raccordo alla caldaia e 1 curva con supporto a 90° a sostegno del tubo dei fumi nel cavedio, 1 raccordo per il terminale del camino.

Per tutti gli altri elementi di raccordo nella tubazione di collegamento verso il camino, dalle altezze massime del camino per la TopGas® classic (35-80) vanno sottratte le seguenti lunghezze:

Elementi di raccordo tubazione di collegamento	Tubi in PP, tubi flessibili
1 curva a 90° E100	2.5 m
1 curva a 45° E100	1.5 m
1 raccordo a T a 90° E100	4.0 m
1 curva a 90° C100/150	2.5 m
1 curva a 45° C100/150	1.5 m
1 raccordo a T a 90° C100/150	4.0 m

Conduzione separata di fumi e aria comburente

Utilizzando lo sdoppiatore C100/150 PP -> 2 x E100 PP, è possibile realizzare la conduzione separata di fumi e aria comburente.

Per la lunghezza totale di tubo dei fumi e condotto dell'aria comburente possono essere utilizzate le lunghezze totali riportate nei diagrammi, ed essere calcolate per il raccordo camino semplice. Per gli ulteriori elementi di raccordo utilizzati si deve tenere conto delle lunghezze da sottrarre conformemente alla tabella.

Lunghezze massime del condotto fumi, centrale sottotetto

TopGas® classic (35)	16 m
TopGas® classic (45)	19 m
TopGas® classic (60)	11 m
TopGas® classic (80)	6 m

Centrale sottotetto C100/150 nessun elemento di raccordo tenuto in considerazione

Per tutti gli altri elementi di raccordo, dalle lunghezze del condotto fumi vanno sottratte le seguenti lunghezze:

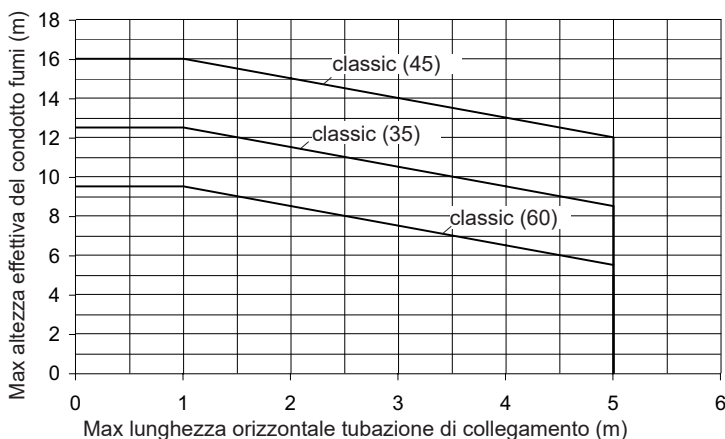
1 curva a 90° C100/150	2.5 m
1 curva a 45° C100/150	1.5 m
1 raccordo a T da 90° C100/150	3.0 m

Lunghezze massime del condotto fumi, sistema su parete esterna Kit di montaggio TG AW2 C100/150 PP nero

Avvertenza

I dati forniti nei seguenti diagrammi di dimensionamento sono valori orientativi, calcolati a potenza massima. Eseguire per lo specifico impianto il calcolo esatto del condotto fumi.

TopGas® classic (35-60)



Sistema di conduzione dei fumi in cavedio Funzionamento indipendente dall'aria ambiente

La tubazione di collegamento e il condotto fumi verticale nel cavedio vengono eseguiti concentricamente in C100/150.

Ne derivano le seguenti lunghezze massime consentite del condotto fumi:

Come elementi di raccordo sono già stati tenuti in considerazione 1 raccordo a T e 1 curva con supporto a 90° C100/150, nonché il raccordo camino.

Sistema di conduzione dei fumi, tipo E80 PP

- Sistema di conduzione dei fumi e dell'aria immessa, consistente in singoli elementi componibili per un rapido montaggio
- Adatto in special modo per la tecnologia della condensazione a gas e gasolio
- Tubo dei fumi con diametro di 80 mm in plastica PP con pratico raccordo con manicotto a innesto, incluso anello di tenuta Viton per il collegamento dei singoli componenti del sistema
- Resistenza durevole alla temperatura PP fino a 120 °C
- Tutti gli elementi lunghi sono accorciabili; prima del montaggio sbavare ordinatamente i bordi di taglio per evitare un danneggiamento delle guarnizioni

Sistema di conduzione fumi/aria immessa concentrico LAS, tipo C80/125 PP

- Sistema di conduzione dei fumi e dell'aria immessa, consistente in singoli elementi componibili per un rapido montaggio
- Adatto in special modo per la tecnologia della condensazione a gas e gasolio
- Tubo dei fumi con diametro di 80 mm in plastica PP, montato in modo centrato nel tubo dell'aria immessa, con pratico raccordo con manicotto a innesto, incluso anello di tenuta Viton per il collegamento dei singoli componenti del sistema
- Resistenza durevole alla temperatura PP fino a 120 °C
- Tubo dell'aria immessa montato concentricamente con diametro di 125 mm, acciaio verniciato in bianco (RAL 9016)
- Collegamento dei singoli componenti del sistema tramite raccordi a innesto con anello di tenuta e anello di fissaggio
- Per il funzionamento INdipendente dall'aria ambiente

Sistema flessibile di conduzione dei fumi, tipo E80 Flex PP

- Sistema flessibile di conduzione dei fumi, consistente in singoli elementi componibili per un rapido montaggio
- Adatto in special modo per la tecnologia della condensazione a gas e gasolio
- Il sistema può essere impiegato senza ulteriori interventi di scalpellatura in cavedi preesistenti con incurvamenti
- Tubo dei fumi flessibile, diametro interno Ø 80 mm, in PP, a doppia parete per prevenire eventuali danneggiamenti in sede di montaggio e ridurre la resistenza di portata lato fumi
- Resistenza durevole alla temperatura PP fino a 120 °C

Kit di montaggio

I kit di montaggio comprendono tutti i componenti descritti nei disegni. Tutti gli ulteriori componenti, come per es. elementi lunghi, elementi di raccordo ed elementi per il fissaggio vanno ordinati separatamente.

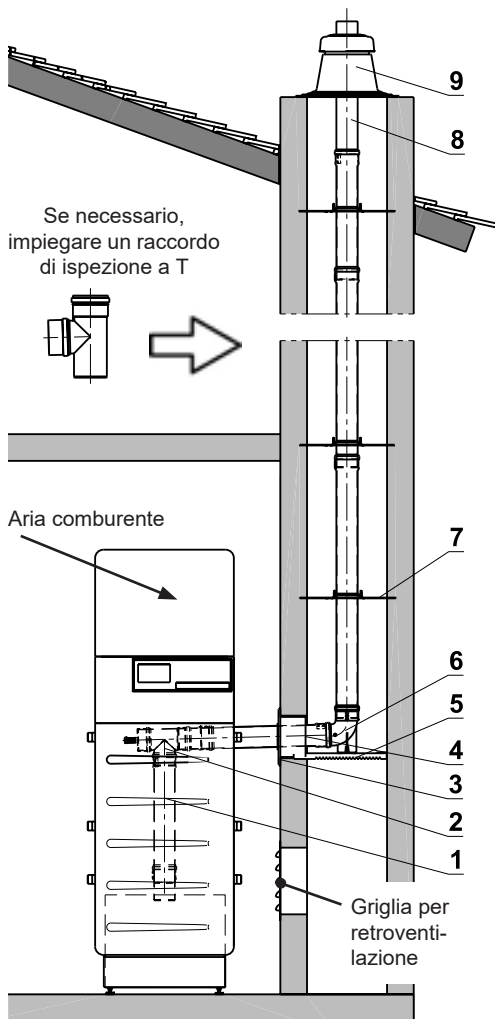
Il condotto di evacuazione dei fumi riportato nei disegni costituisce un semplice esempio d'impiego. I requisiti precisi dipendono dalle condizioni locali e devono soddisfare le prescrizioni regionali.

Componenti singoli

Un elenco dettagliato di tutti i componenti utilizzati nel sistema di conduzione dei fumi ovvero nei kit di montaggio è riportato al termine della presente sezione.

Funzionamento Dipendente dall'aria ambiente

Omologazione
 No. AICAA Z 14604
 CE 0432BPR220556



Kit di montaggio UG K1 E80 PP per UltraGas® (15-50)

- 1 Elemento lungo E80, Lu = 200 mm, PP
- 2 Raccordo a T con foro di misurazione E80 - 90° PP
- 3 Attraversamento muro E80 comprendente una piastra a muro (220 x 220 mm) con anello di tenuta e tubo passante (Ø 150 mm, Lu = 300 mm)
- 4 Elemento lungo E80, Lu = 450 mm, PP
- 5 Barra di sostegno E, supporto per tubo dei fumi in cavedio
- 6 Curva con supporto E80 - 90° PP
- 7 Kit (2 pezzi) distanziali E80 in polipropilene per il centraggio del tubo nel cavedio; 3 kit
- 8 Tubo terminale E80, L = 500 mm per raccordo 80, acciaio inox
- 9 Raccordo 80 per il terminale del camino, per retroventilazione con copertura cavedio 400 x 400 mm, anello di fissaggio e anello di tenuta

All'occorrenza, vanno inoltre ordinati i seguenti componenti:

- Elemento lungo E80, Lu = 450 mm, PP 2001 447 27.-
- E80, Lu = 950 mm, PP 2001 448 40.-
- E80, Lu = 1950 mm, PP 2001 449 59.-
- Raccordo a T di ispezione E80 - 90° 2001 458 86.-
- Fascetta stringitubo per fissaggio a parete E80 618 749 15.-
- Kit (2 pezzi) distanziali E80 in polipropilene per il centraggio del tubo nel cavedio 2001 462 18.-
- Anello di tenuta Viton Ø 80 mm, per tubo dei fumi PP 2018 530 12.-

Per ulteriori componenti vedere al termine della presente sezione

Adesivi di omologazione semplice

Cod. art.	CHF
6007 284	613.-
2001 446	
2001 457	
2001 466	
2001 447	
619 303	
2001 455	
2001 462	
2001 465	
2001 464	
2001 447	27.-
2001 448	40.-
2001 449	59.-
2001 458	86.-
618 749	15.-
2001 462	18.-
2018 530	12.-
6009 755	15.-

Il presente condotto di evacuazione dei fumi costituisce un semplice esempio d'impiego. I requisiti precisi dipendono dalle condizioni e dalle prescrizioni locali.

Vanno assolutamente rispettate le prescrizioni di progettazione e installazione previste da Hoval!

Per gli attacchi e le dimensioni vedere la sezione «Dimensioni».

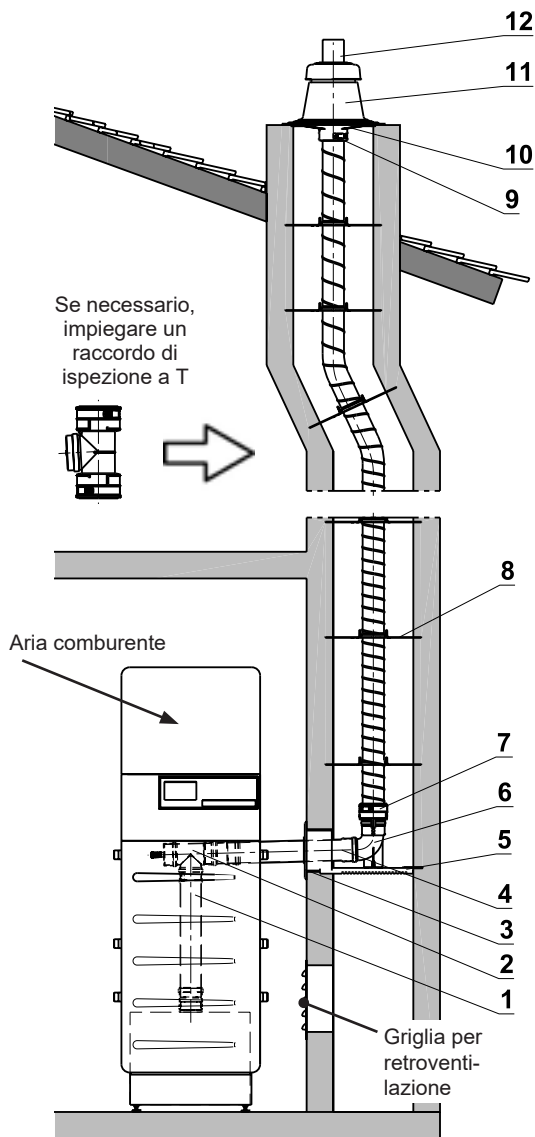
Funzionamento Dipendente dall'aria ambiente

Omologazione

No. AICAA Z 14604

CE 0432BPR220556

Kit UG K1 E80 Flex PP per UltraGas® (15-50)



- 1 Elemento lungo E80, Lu = 200 mm, PP
- 2 Raccordo a T con foro di misurazione E80 - 90° PP
- 3 Attraversamento muro E80 comprendente una piastra a muro (220 x 220 mm) con anello di tenuta e tubo passante (Ø 150 mm, Lu = 300 mm)
- 4 Elemento lungo E80, Lu = 450 mm, PP
- 5 Barra di sostegno E, supporto per tubo dei fumi in cavedio
- 6 Curva con supporto E80 - 90° PP
- 7 Raccordo inferiore E80 Flex-PP
- 8 Distanziali E80 Flex-PP, 3 pezzi
- 9 Raccordo di sbocco E80 Flex-PP
- 10 Croce di montaggio E80 Flex-PP, acciaio inox
- 11 Raccordo 80 per il terminale del camino, per retroventilazione con copertura cavedio 400 x 400 mm, anello di fissaggio e anello di tenuta
- 12 Tubo terminale E80, Lu = 500 mm per raccordo 80, acciaio inox

All'occorrenza, vanno inoltre ordinati i seguenti componenti:

- | | | |
|-------------------------------------|----------|------|
| Elemento lungo E80, Lu = 450 mm, PP | 2001 447 | 27.- |
| E80, Lu = 950 mm, PP | 2001 448 | 40.- |
| E80, Lu = 1950 mm, PP | 2001 449 | 59.- |

Raccordo a T di ispezione E80 Flex-PP

2008 127

161.-

Fascetta stringitubo per fissaggio a parete E80

618 749

15.-

Anello di tenuta Viton Ø 80 mm, per tubo dei fumi PP

2018 530

12.-

Tubo ondulato E80 Flex-PP, prezzo per metro lineare

2008 131

50.-

Distanziale E80 Flex-PP, 1 pezzo

2008 138

38.-

Anello di tenuta Viton E80 Flex-PP

2008 130

12.-

Per ulteriori componenti vedere al termine della presente sezione

Adesivi di omologazione semplice

6009 755

15.-

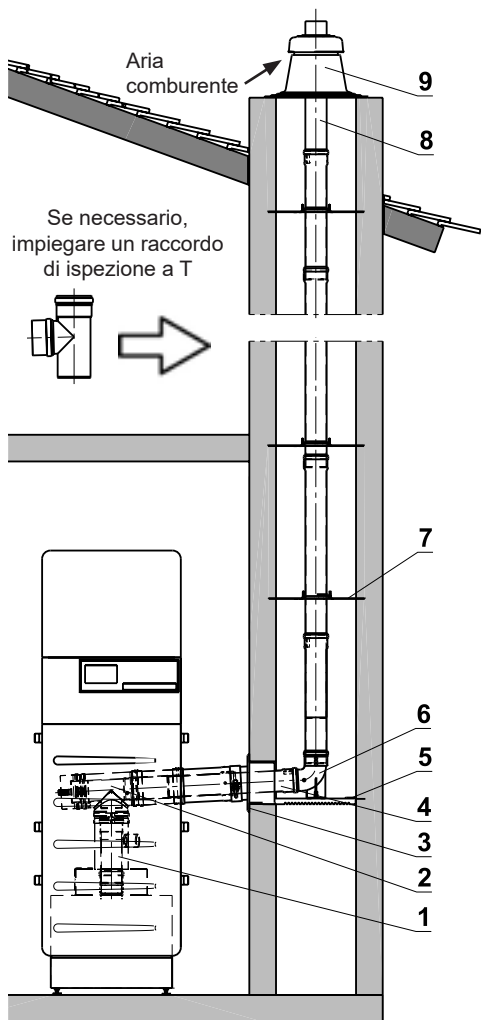
Il presente condotto di evacuazione dei fumi costituisce un semplice esempio d'impiego. I requisiti precisi dipendono dalle condizioni e dalle prescrizioni locali.

Vanno assolutamente rispettate le prescrizioni di progettazione e installazione previste da Hoval!

Per gli attacchi e le dimensioni vedere la sezione «Dimensioni».

Funzionamento INdipendente dall'aria ambiente

Omologazione
 No. AICAA Z 14603 / 14604
 CE 0432BPR220556



Kit di montaggio UG K3 C80/125 PP per UltraGas® (15-50)

- 1 Kit di montaggio raccordo LAS per UltraGas® (15-50) e raccordo alla caldaia E80 -> C80/125 PP, Lu = 200 mm
- 2 Raccordo a T di ispezione C80/125 PP con foro di misurazione
- 3 Attraversamento muro C80/125 comprendente una piastra a muro con manicotto di collegamento (220 x 220 mm) e un tubo passante (Ø 150 mm, Lu = 300 mm)
- 4 Elemento lungo E80, Lu = 450 mm, PP
- 5 Barra di sostegno E, supporto per tubo dei fumi in cavedio
- 6 Curva con supporto E80 - 90° PP
- 7 Kit (2 pezzi) distanziali E80 in polipropilene per il centraggio del tubo nel cavedio; 3 kit
- 8 Tubo terminale E80, L = 500 mm per raccordo 80, acciaio inox
- 9 Raccordo 80 per il terminale del camino, per retroventilazione con copertura cavedio 400 x 400 mm, anello di fissaggio e anello di tenuta

All'occorrenza, vanno inoltre ordinati i seguenti componenti:

- | | | |
|-------------------------------------|----------|-------|
| Elemento lungo C80/125 PP, Lu = 200 | 2010 154 | 84.- |
| C80/125 PP, Lu = 450 | 2010 155 | 100.- |
| C80/125 PP, Lu = 950 | 2010 156 | 137.- |
| C80/125 PP, Lu = 1950 | 2010 157 | 205.- |

Elemento compensazione lunghezza C80/125 PP, Lu = 315-440 mm

2010 159 **161.-**

Elemento lungo accorciabile C80/125 PP, Lu = 100-1000 mm

2010 158 **111.-**

Raccordo a T di ispezione E80 - 90°

2001 458 **86.-**

Fascetta stringitubo per fissaggio a parete C125

618 736 **10.-**

Anello di fissaggio Ø 125 mm, con anello di tenuta integrato

618 758 **27.-**

Elemento lungo E80, Lu = 450 mm, PP

2001 447 **27.-**

Elemento lungo E80 Lu = 950 mm PP

2001 448 **40.-**

Elemento lungo E80, Lu = 1950 mm PP

2001 449 **59.-**

Kit (2 pezzi) distanziali E80 in polipropilene per il centraggio del tubo nel cavedio

2001 462 **18.-**

Anello di tenuta Viton Ø 80 mm, per tubo dei fumi PP

2018 530 **12.-**

Per ulteriori componenti vedere al termine della presente sezione

Adesivi di omologazione concentrico

6009 756 **15.-**

Il presente condotto di evacuazione dei fumi costituisce un semplice esempio d'impiego. I requisiti precisi dipendono dalle condizioni e dalle prescrizioni locali.

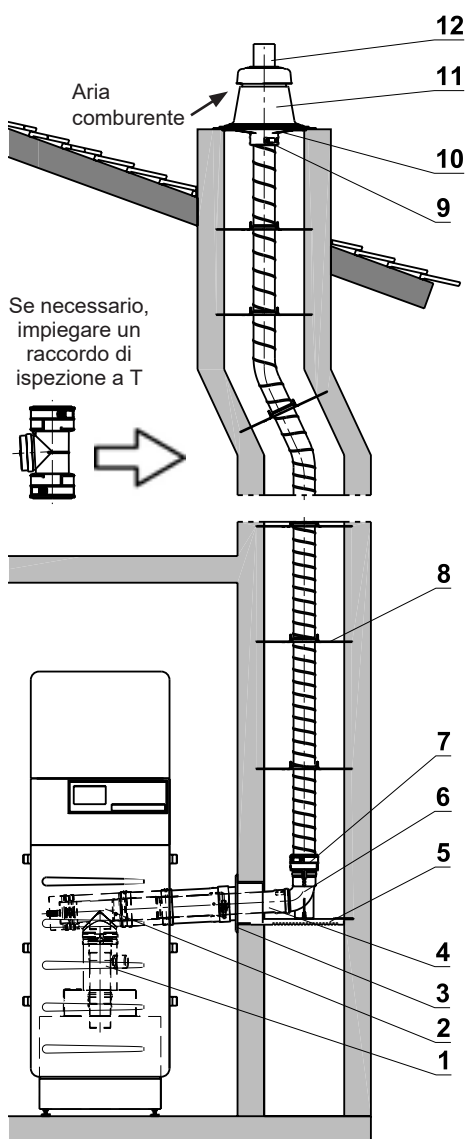
Vanno assolutamente rispettate le prescrizioni di progettazione e installazione previste da Hoval!

Per gli attacchi e le dimensioni vedere la sezione «Dimensioni».

Se il raccordo a T di ispezione con foro di misurazione non viene montato direttamente al raccordo alla caldaia, va previsto un elemento lungo con foro di misurazione direttamente al raccordo alla caldaia.

Funzionamento INdipendente dall'aria ambiente

Omologazione
 No. AICAA Z 14603 / 14604
 CE 0432BPR220556



Esempio d'impiego UG K3 C80/125 Flex PP per UltraGas® (15-50):

- 1 Kit di montaggio raccordo LAS per UltraGas® (15-50) e raccordo alla caldaia E80 -> C80/125 PP, Lu = 200 mm
- 2 Raccordo a T di ispezione C80/125 PP con foro di misurazione
- 3 Attraversamento muro C80/125 comprendente una piastra a muro con manicotto di collegamento (220 x 220 mm) e un tubo passante (Ø 150 mm, Lu = 300 mm)
- 4 Elemento lungo E80, Lu = 450 mm, PP
- 5 Barra di sostegno E, supporto per tubo dei fumi in cavedio
- 6 Curva con supporto E80 - 90° PP
- 7 Raccordo inferiore E80 Flex-PP
- 8 Distanziale E80 Flex PP; (1 pezzo); impiegare un distanziale almeno ogni 2 m
- 9 Raccordo di sbocco E80 Flex-PP
- 10 Croce di montaggio E80 Flex-PP, acciaio inox
- 11 Raccordo 80 per il terminale del camino, per retroventilazione con copertura cavedio 400 x 400 mm, anello di fissaggio e anello di tenuta
- 12 Tubo terminale E80, Lu = 500 mm, per raccordo 80, acciaio inox

All'occorrenza, vanno inoltre ordinati i seguenti componenti:

- | | | |
|-------------------------------------|----------|-------|
| Elemento lungo C80/125 PP, Lu = 200 | 2010 154 | 84.- |
| C80/125 PP, Lu = 450 | 2010 155 | 100.- |
| C80/125 PP, Lu = 950 | 2010 156 | 137.- |
| C80/125 PP, Lu = 1950 | 2010 157 | 205.- |

Elemento compensazione lunghezza C80/125 PP, Lu = 315-440 mm

Elemento lungo accorciabile C80/125 PP, Lu = 100-1000 mm

Raccordo a T di ispezione E80 Flex-PP

Fascetta stringitubo per fissaggio a parete C125

Anello di fissaggio Ø 125 mm, con anello di tenuta integrato

Tubo ondulato E80 Flex-PP, prezzo per metro lineare

Distanziale E80 Flex-PP, 1 pezzo

Anello di tenuta Viton E80 Flex-PP

Per ulteriori componenti vedere al termine della presente sezione

Adesivi di omologazione concentrico

Il presente condotto di evacuazione dei fumi costituisce un semplice esempio d'impiego. I requisiti precisi dipendono dalle condizioni e dalle prescrizioni locali.

Vanno assolutamente rispettate le prescrizioni di progettazione e installazione previste da Hoval!

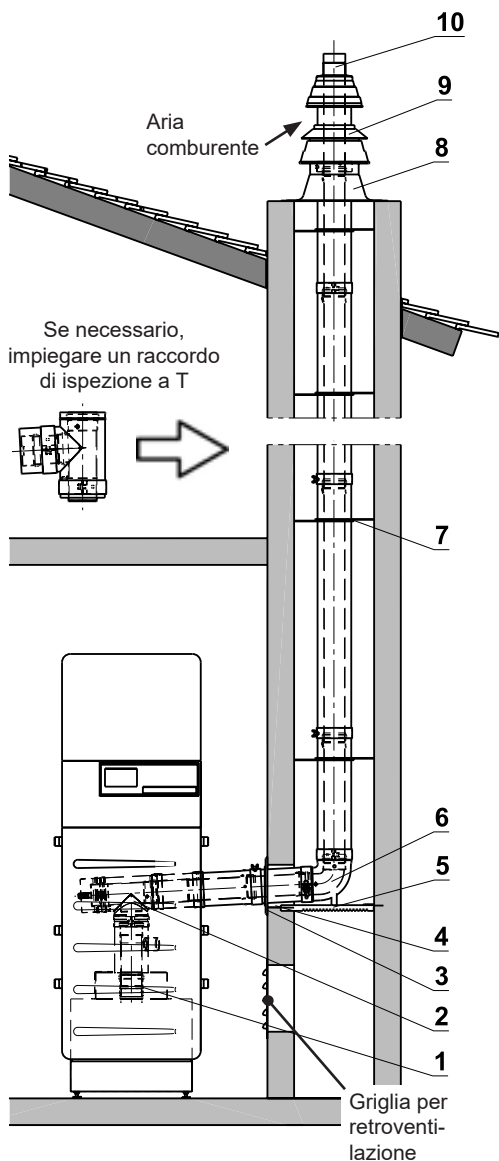
Per gli attacchi e le dimensioni vedere la sezione «Dimensioni».

Se il raccordo a T di ispezione con foro di misurazione non viene montato direttamente al raccordo alla caldaia, va previsto un elemento lungo con foro di misurazione direttamente al raccordo alla caldaia.

Cod. art.	CHF
6027 510	289.-
2010 165	259.-
618 737	99.-
2001 447	27.-
619 303	61.-
2001 455	48.-
2008 126	72.-
2008 138	38.-
2008 124	92.-
2008 125	52.-
2001 464	195.-
2001 465	46.-
2010 154	84.-
2010 155	100.-
2010 156	137.-
2010 157	205.-
2010 159	161.-
2010 158	111.-
2008 127	161.-
618 736	10.-
618 758	27.-
2008 131	50.-
2008 138	38.-
2008 130	12.-
6009 756	15.-

Funzionamento INdipendente dall'aria ambiente

Omologazione
 No. AICAA Z 14603
 CE 0432BPR220556



**Esempio d'impiego UG K3-LAS
 C80/125 PP per UltraGas® (15-35):**

	Cod. art.	CHF
1	6027 510	289.-
2	2010 165	259.-
3	2029 322	36.-
4	2001 419	30.-
5	619 303	61.-
6	2018 526	258.-
7	2010 495	64.-
8	2025 747	292.-
9	2018 554	75.-
10	2018 528	154.-

**All'occorrenza, vanno inoltre ordinati
 i seguenti componenti:**

Elemento lungo C80/125 PP, Lu = 200	2010 154	84.-
C80/125 PP, Lu = 450	2010 155	100.-
C80/125 PP, Lu = 950	2010 156	137.-
C80/125 PP, Lu = 1950	2010 157	205.-
Elemento compensazione lunghezza C80/125 PP, Lu = 315-440 mm	2010 159	161.-
Elemento lungo accorciabile C80/125 PP, Lu = 100-1000 mm	2010 158	111.-
Raccordo a T di ispezione C80/125 PP	2010 164	219.-
Fascetta stringitubo per fissaggio a parete C125	618 736	10.-
Anello di fissaggio Ø 125 mm, con anello di tenuta integrato	618 758	27.-
Kit (2 pezzi) distanziali E130, in acciaio per molle	2010 495	64.-
Anello di tenuta Viton Ø 80 mm, per tubo dei fumi PP	2018 530	12.-
Per ulteriori componenti vedere al termine della presente sezione		
Adesivi di omologazione concentrico	6009 756	15.-

Il presente condotto di evacuazione dei fumi costituisce un semplice esempio d'impiego. I requisiti precisi dipendono dalle condizioni e dalle prescrizioni locali.

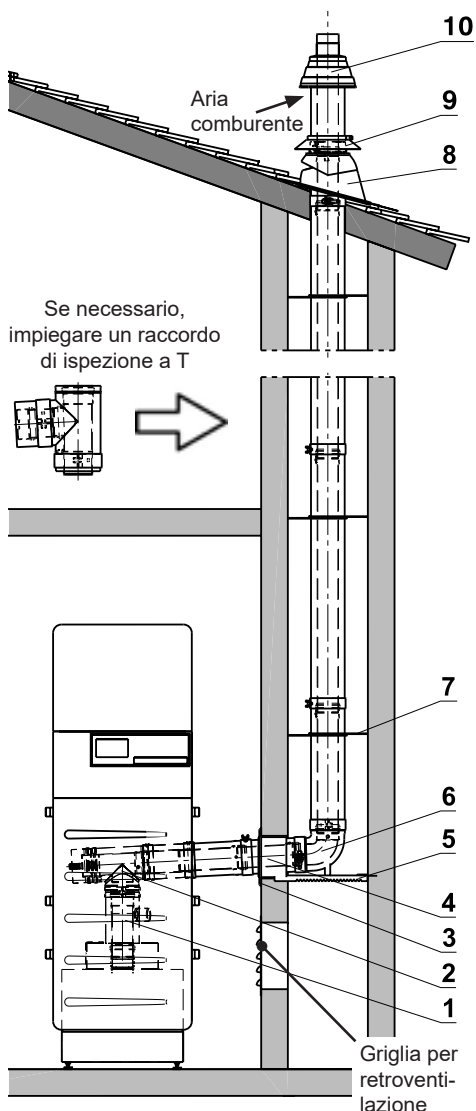
Vanno assolutamente rispettate le prescrizioni di progettazione e installazione previste da Hoval!

Per gli attacchi e le dimensioni vedere la sezione «Dimensioni».

Se il raccordo a T di ispezione con foro di misurazione non viene montato direttamente al raccordo alla caldaia, va previsto un elemento lungo con foro di misurazione direttamente al raccordo alla caldaia.

Funzionamento INdipendente dall'aria ambiente

Omologazione
 No. AICAA Z 14603
 CE 0432BPR220556



**Esempio d'impiego UG KD3-LAS
 C80/125 PP nero per UltraGas® (15-35):**

	Cod. art.	CHF
1 Kit di montaggio raccordo LAS per UltraGas® (15-35) e raccordo alla caldaia E80 -> C80/125 PP, Lu = 200 mm	6027 510	289.-
2 Raccordo a T di ispezione C80/125 PP con foro di misurazione	2010 165	259.-
3 Piastra a muro con guarnizione C80/125, 220 x 220 mm	2029 322	36.-
4 Bussola da muro per attraversamento muro Ø 150 mm, Lu = 300 mm	2001 419	30.-
5 Barra di sostegno E, supporto per tubo dei fumi in cavedio	619 303	61.-
6 Curva con supporto C80/125 - 90° PP	2018 526	258.-
7 Kit (2 pezzi) distanziali E130 in acciaio per molle; impiegare un distanziale almeno ogni 2 m	2010 495	64.-
8 Conversa in piombo con guscio C80/125 per passante tetto (inclinazione regolabile 25-55°), piastra base 500 x 500 mm, verniciata in nero	618 756	105.-
9 Parapioggia, verniciato in nero (RAL 9005)	2018 554	75.-
10 Terminale LAS C80/125 PP, tubo dei fumi in acciaio inox, verniciato in bianco	2018 528	154.-

All'occorrenza, vanno inoltre ordinati i seguenti componenti:

Elemento lungo C80/125 PP, Lu = 200	2010 154	84.-
C80/125 PP, Lu = 450	2010 155	100.-
C80/125 PP, Lu = 950	2010 156	137.-
C80/125 PP, Lu = 1950	2010 157	205.-
Elemento compensazione lunghezza C80/125 PP, Lu = 315-440 mm	2010 159	161.-
Elemento lungo accorciabile C80/125 PP, Lu = 100-1000 mm	2010 158	111.-
Raccordo a T di ispezione C80/125 PP	2010 164	219.-
Fascetta stringitubo per fissaggio a parete C125	618 736	10.-
Anello di fissaggio Ø 125 mm, con anello di tenuta integrato	618 758	27.-
Kit (2 pezzi) distanziali E130, in acciaio per molle	2010 495	64.-
Anello di tenuta Viton Ø 80 mm, per tubo dei fumi PP	2018 530	12.-
Per ulteriori componenti vedere al termine della presente sezione		
Adesivi di omologazione concentrico	6009 756	15.-

Il presente condotto di evacuazione dei fumi costituisce un semplice esempio d'impiego. I requisiti precisi dipendono dalle condizioni e dalle prescrizioni locali.

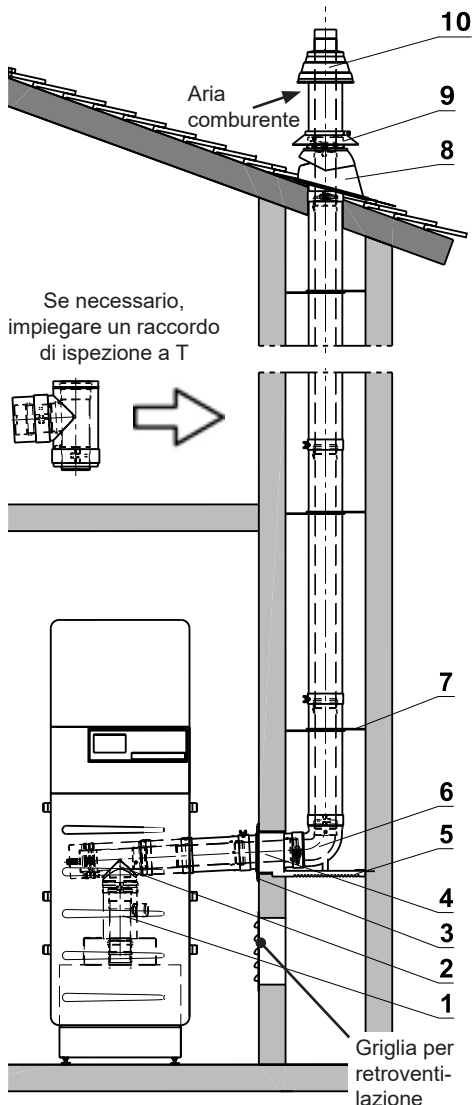
Vanno assolutamente rispettate le prescrizioni di progettazione e installazione previste da Hoval!

Per gli attacchi e le dimensioni vedere la sezione «Dimensioni».

Se il raccordo a T di ispezione con foro di misurazione non viene montato direttamente al raccordo alla caldaia, va previsto un elemento lungo con foro di misurazione direttamente al raccordo alla caldaia.

Funzionamento INdipendente dall'aria ambiente

Omologazione
 No. AICAA Z 14603
 CE 0432BPR220556



Esempio d'impiego UG KD3-LAS
C80/125 PP rosso per UltraGas® (15-35):

- 1 Kit di montaggio raccordo LAS per UltraGas® (15-35) e raccordo alla caldaia E80 -> C80/125 PP, Lu = 200 mm
- 2 Raccordo a T di ispezione C80/125 PP con foro di misurazione
- 3 Piastra a muro con guarnizione C80/125, 220 x 220 mm
- 4 Bussola da muro per attraversamento muro, Ø 150 mm, Lu = 300 mm
- 5 Barra di sostegno E, supporto per tubo dei fumi in cavedio
- 6 Curva con supporto C80/125 - 90° PP
- 7 Kit (2 pezzi) distanziali E130 in acciaio per molle; impiegare un distanziale almeno ogni 2 m
- 8 Conversa in piombo con guscio C80/125 per passante tetto (inclinazione regolabile 25-55°), piastra base 500 x 500 mm, verniciata in rosso mattone
- 9 Parapioggia verniciato in rosso mattone (RAL 8023)
- 10 Terminale LAS C80/125 PP, tubo dei fumi in acciaio inox, verniciato in bianco

All'occorrenza, vanno inoltre ordinati i seguenti componenti:

- Elemento lungo C80/125 PP, Lu = 200
- C80/125 PP, Lu = 450
- C80/125 PP, Lu = 950
- C80/125 PP, Lu = 1950

Elemento compensazione lunghezza C80/125 PP, Lu = 315-440 mm

Elemento lungo accorciabile C80/125 PP, Lu = 100-1000 mm

Raccordo a T di ispezione C80/125 PP

Fascetta stringitubo per fissaggio a parete C125

Anello di fissaggio Ø 125 mm, con anello di tenuta integrato

Kit (2 pezzi) distanziali E130, in acciaio per molle

Anello di tenuta Viton Ø 80 mm, per tubo dei fumi PP

Per ulteriori componenti vedere al termine della presente sezione

Adesivi di omologazione concentrico

Cod. art. **CHF**

6027 510	289.-
2010 165	259.-
2029 322	36.-
2001 419	30.-
619 303	61.-
2018 526	258.-
2010 495	64.-
2001 421	105.-
2018 555	75.-
2018 528	154.-
2010 154	84.-
2010 155	100.-
2010 156	137.-
2010 157	205.-
2010 159	161.-
2010 158	111.-
2010 164	219.-
618 736	10.-
618 758	27.-
2010 495	64.-
2018 530	12.-
6009 756	15.-

Il presente condotto di evacuazione dei fumi costituisce un semplice esempio d'impiego. I requisiti precisi dipendono dalle condizioni e dalle prescrizioni locali.

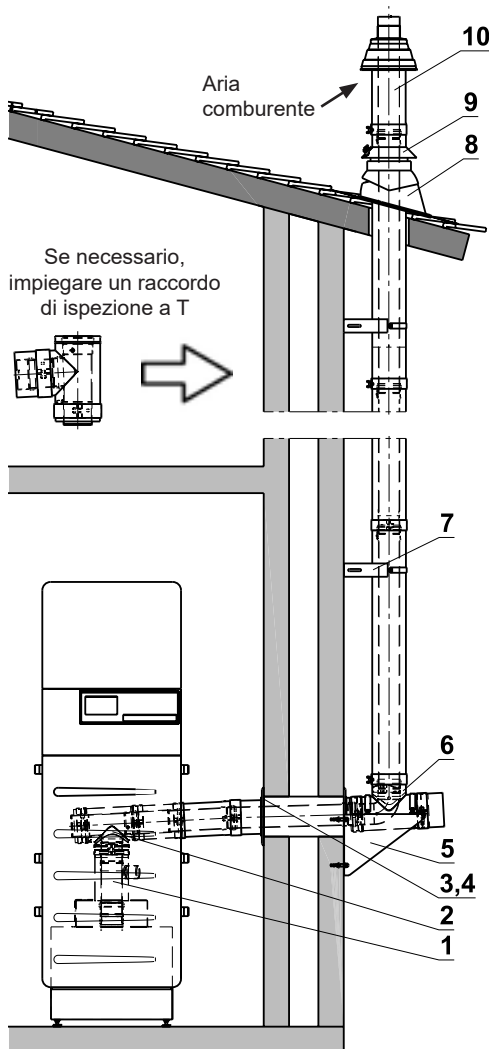
Vanno assolutamente rispettate le prescrizioni di progettazione e installazione previste da Hoval!

Per gli attacchi e le dimensioni vedere la sezione «Dimensioni».

Se il raccordo a T di ispezione con foro di misurazione non viene montato direttamente al raccordo alla caldaia, va previsto un elemento lungo con foro di misurazione direttamente al raccordo alla caldaia.

Funzionamento INdipendente dall'aria ambiente

Omologazione
 No. AICAA Z 14603
 CE 0432BPR220556



Esempio d'impiego UG AW3 C80/125 PP nero per UltraGas® (15-35):

	Cod. art.	CHF
1 Kit di montaggio raccordo LAS per UltraGas® (15-35) e raccordo alla caldaia E80 -> C80/125 PP, Lu = 200 mm	6027 510	289.-
2 Raccordo a T di ispezione C80/125 PP con foro di misurazione	2010 165	259.-
3 Piastra a muro con guarnizione C80/125, 220 x 220 mm	2029 322	36.-
4 Bussola da muro per attraversamento muro, Ø 150 mm, Lu = 300 mm	2001 419	30.-
5 Mensola di appoggio per parete esterna Ø 125 mm incluso materiale di fissaggio; acciaio inox	2004 114	306.-
6 Raccordo a T a curva C80/125 PP	2038 104	277.-
7 Distanziale per parete esterna Ø 125 mm; acciaio inox	2004 116	119.-
8 Conversa in piombo con guscio C80/125 per passante tetto (inclinazione regolabile 25-55°), piastra base 500 x 500 mm, verniciata in nero	618 756	105.-
9 Parapioggia, verniciato in nero (RAL 9005)	2018 554	75.-
10 Terminale LAS C80/125 PP, tubo dei fumi in acciaio inox, verniciato in bianco	2018 528	154.-

All'occorrenza, vanno inoltre ordinati i seguenti componenti:

Elemento lungo C80/125 PP, Lu = 200	2010 154	84.-
C80/125 PP, Lu = 450	2010 155	100.-
C80/125 PP, Lu = 950	2010 156	137.-
C80/125 PP, Lu = 1950	2010 157	205.-
Elemento compensazione lunghezza C80/125 PP, Lu = 315-440 mm	2010 159	161.-
Elemento lungo accorciabile C80/125 PP, Lu = 100-1000 mm	2010 158	111.-
Raccordo a T di ispezione C80/125 PP	2010 164	219.-
Fascetta stringitubo per fissaggio a parete C125	618 736	10.-
Anello di fissaggio Ø 125 mm, con anello di tenuta integrato	618 758	27.-
Distanziale per parete esterna Ø 125 mm; acciaio per molle	2004 116	119.-
Anello di tenuta Viton Ø 80 mm, per tubo dei fumi PP	2018 530	12.-
Per ulteriori componenti vedere al termine della presente sezione		
Adesivi di omologazione concentrico	6009 756	15.-

Il presente condotto di evacuazione dei fumi costituisce un semplice esempio d'impiego. I requisiti precisi dipendono dalle condizioni e dalle prescrizioni locali.

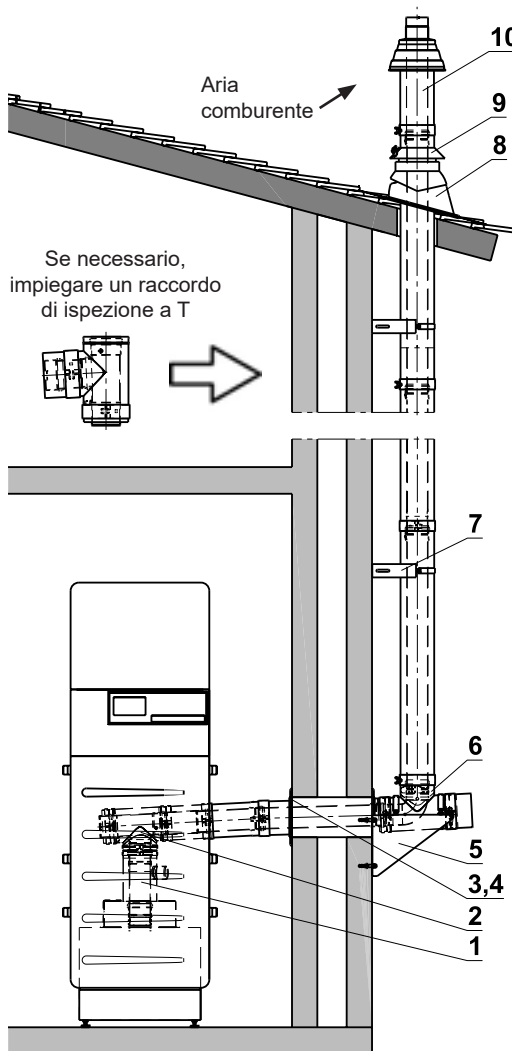
Vanno assolutamente rispettate le prescrizioni di progettazione e installazione previste da Hoval!

Per gli attacchi e le dimensioni vedere la sezione «Dimensioni».

Se il raccordo a T di ispezione con foro di misurazione non viene montato direttamente al raccordo alla caldaia, va previsto un elemento lungo con foro di misurazione direttamente al raccordo alla caldaia.

Funzionamento INdipendente dall'aria ambiente

Omologazione
 No. AICAA Z 14603
 CE 0432BPR220556



Esempio d'impiego UG AW3 C80/125 PP rosso per UltraGas® (15-35):

- | | | | |
|----|---|----------|-------|
| 1 | Kit di montaggio raccordo LAS per UltraGas® (15-35) e raccordo alla caldaia E80 -> C80/125 PP, Lu = 200 mm | 6027 510 | 289.- |
| 2 | Raccordo a T di ispezione C80/125 PP con foro di misurazione | 2010 165 | 259.- |
| 3 | Piastra a muro con guarnizione C80/125, 220 x 220 mm | 2029 322 | 36.- |
| 4 | Bussola da muro per attraversamento muro, Ø 150 mm, Lu = 300 mm | 2001 419 | 30.- |
| 5 | Mensola di appoggio per parete esterna Ø 125 mm incluso materiale di fissaggio; acciaio inox | 2004 114 | 306.- |
| 6 | Raccordo a T a curva C80/125 PP | 2038 104 | 277.- |
| 7 | Distanziale per parete esterna Ø 125 mm; acciaio inox | 2004 116 | 119.- |
| 8 | Conversa in piombo con guscio C80/125 per passante tetto (inclinazione regolabile 25-55°), piastra base 500 x 500 mm, verniciata in rosso mattone | 2001 421 | 105.- |
| 9 | Parapioggia verniciato in rosso mattone (RAL 8023) | 2018 555 | 75.- |
| 10 | Terminale LAS C80/125 PP, tubo dei fumi in acciaio inox, verniciato in bianco | 2018 528 | 154.- |

All'occorrenza, vanno inoltre ordinati i seguenti componenti:

- | | | |
|---|----------|-------|
| Elemento lungo C80/125 PP, Lu = 200 | 2010 154 | 84.- |
| C80/125 PP, Lu = 450 | 2010 155 | 100.- |
| C80/125 PP, Lu = 950 | 2010 156 | 137.- |
| C80/125 PP, Lu = 1950 | 2010 157 | 205.- |
| Elemento compensazione lunghezza C80/125 PP, Lu = 315-440 mm | 2010 159 | 161.- |
| Elemento lungo accorciabile C80/125 PP, Lu = 100-1000 mm | 2010 158 | 111.- |
| Raccordo a T di ispezione C80/125 PP | 2010 164 | 219.- |
| Fascetta stringitubo per fissaggio a parete C125 | 618 736 | 10.- |
| Anello di fissaggio Ø 125 mm, con anello di tenuta integrato | 618 758 | 27.- |
| Distanziale per parete esterna Ø 125 mm; acciaio per molle | 2004 116 | 119.- |
| Anello di tenuta Viton Ø 80 mm, per tubo dei fumi PP | 2018 530 | 12.- |
| Per ulteriori componenti vedere al termine della presente sezione | | |
| Adesivi di omologazione concentrico | 6009 756 | 15.- |

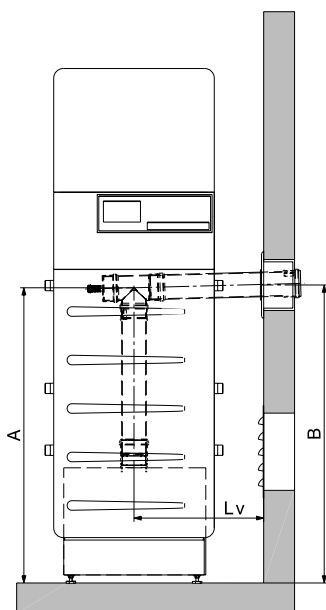
Il presente condotto di evacuazione dei fumi costituisce un semplice esempio d'impiego. I requisiti precisi dipendono dalle condizioni e dalle prescrizioni locali.

Vanno assolutamente rispettate le prescrizioni di progettazione e installazione previste da Hoval!

Per gli attacchi e le dimensioni vedere la sezione «Dimensioni».

Se il raccordo a T di ispezione con foro di misurazione non viene montato direttamente al raccordo alla caldaia, va previsto un elemento lungo con foro di misurazione direttamente al raccordo alla caldaia.

Kit di montaggio UG K1 E80 PP
Kit di montaggio UG K1 E80 Flex PP

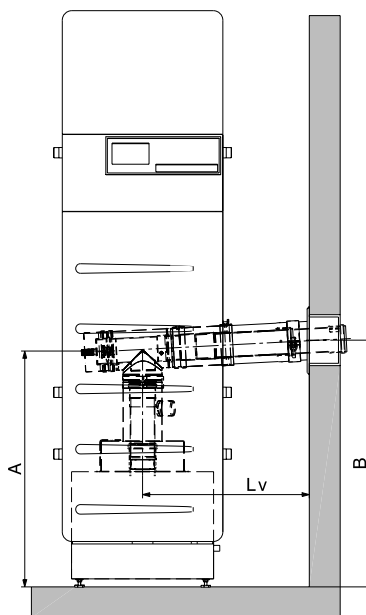


Misure minime:
A = 520 mm
Lv = 410 mm
B = 540 mm

Lv (mm)	B (mm)
500	545
1000	570
1500	595
2000	620

Le misure valgono per attacco a sinistra e a destra.

Kit di montaggio UG K3 C80/125 PP
Kit di montaggio UG K3 C80/125 Flex PP

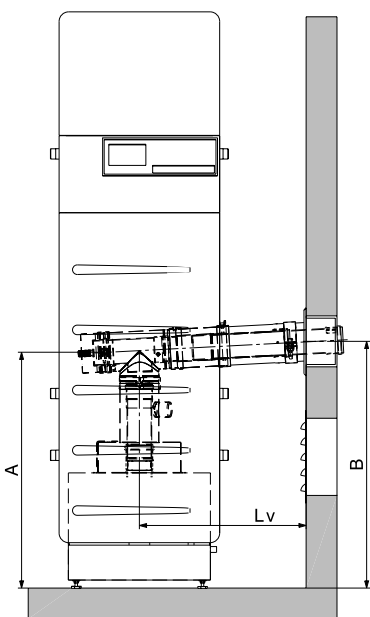


Misure minime:
A = 750 mm
Lv = 410 mm
B = 760 mm

Lv (mm)	B (mm)
500	775
1000	800
1500	825
2000	850

Le misure valgono per attacco a sinistra e a destra.

Kit di montaggio UG K3 LAS C80/125 PP
Kit di montaggio UG KD3 LAS C80/125 PP nero/rosso

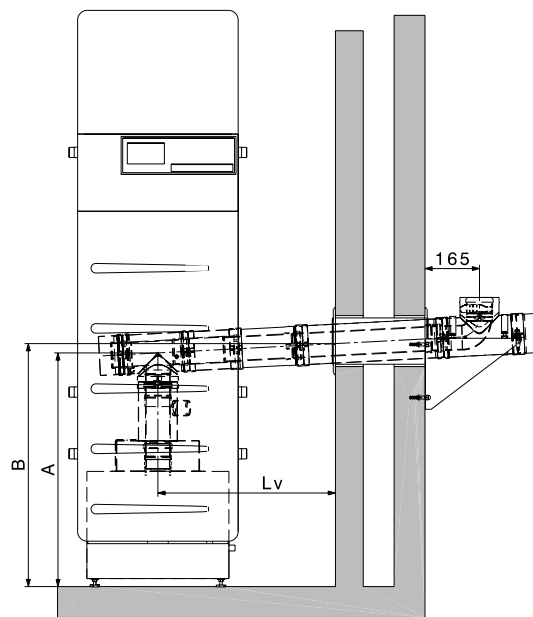


Misure minime:
A = 750 mm
Lv = 410 mm
B = 770 mm

Lv (mm)	B (mm)
500	775
1000	800
1500	825
2000	850

Le misure valgono per attacco a sinistra e a destra.

Kit di montaggio UG AW3 C80/125 PP nero
Kit di montaggio UG AW3 C80/125 PP rosso



Misure minime:
A = 750 mm
Lv = 410 mm
B = 770 mm

Lv (mm)	B (mm)
500	775
1000	800
1500	825
2000	850

Le misure valgono per attacco a sinistra e a destra.

Generalità

Per il condotto di evacuazione dei fumi vanno osservate e rispettate tutte le disposizioni e le prescrizioni specifiche valide a livello sia locale che confederale.

Foro di misurazione

In ogni condotto di aria immessa/condotto fumi va previsto un foro di misurazione (già integrato nei kit di montaggio). Esso deve essere collocato in modo tale che sia raggiungibile senza ostacoli al fine della misurazione.

Compensazione della lunghezza

Gli elementi lunghi concentrici non possono essere semplicemente accorciati. Per adattarli alle lunghezze richieste vanno utilizzati gli elementi di compensazione o quelli tagliati su misura. I tubi dei fumi semplici possono essere accorciati fino alla lunghezza necessaria, ma prima del montaggio devono essere sbavati ordinatamente per evitare danni alla guarnizione nel pezzo a cui accoppiarli.

Distanziali

In caso di montaggio dei tubi in un cavedio, almeno ogni 2 metri deve essere utilizzato 1 kit distanziali. Quale supporto verticale del tubo del camino, l'elemento posto più in basso deve essere montato saldamente (barra di sostegno o fascetta).

Temperatura fumi

La resistenza durevole alla temperatura dei sistemi di conduzione dei fumi Hoval E80 PP, E80 Flex PP e C80/125 PP ammonta a 120 °C.

Tubazioni di collegamento

Le tubazioni di collegamento orizzontali devono essere posate con una pendenza di almeno 50 mm per metro di lunghezza in direzione della caldaia, per garantire che la condensa possa refluire liberamente verso la caldaia. La posa di tutto il sistema di evacuazione fumi deve essere effettuata in modo che siano assolutamente esclusi ristagni di condensa.

I condotti fumi devono essere protetti contro l'allentamento indesiderato dei collegamenti a innesto.

Scarico della condensa

La condensa che si forma nei condotti fumi può essere evacuata attraverso la caldaia.

Cavedio del camino

Per il raccordo camino concentrico, che comporta l'adduzione dell'aria comburente attraverso il camino, vanno rispettate le seguenti sezioni minime del camino:
Sezione camino 125 x 125 mm con camino rettangolare, Ø 140 mm con camino circolare.

In sede di determinazione delle dimensioni del camino prestare attenzione alla montabilità dei distanziali.

In caso di raccordo camino semplice va previsto l'impiego di una griglia per la retroventilazione.

Altezza minima del condotto fumi sopra il tetto

(AICAA Impianti termotecnici 01.01.2017 / 24-15):
Gli impianti di evacuazione dei fumi vanno condotti sopra il tetto così alto che i fumi vengano convogliati all'esterno correttamente.

Se non vengono richiesti altri requisiti per ragioni di tutela dell'ambiente, l'altezza sopra il tetto ammonta a:

- 1.0 m per impianti di evacuazione dei fumi che sboccano nella superficie del tetto, misurato ad angolo retto rispetto alla superficie del tetto
- 0.5 m per impianti di evacuazione dei fumi che sboccano nella linea di colmo
- 0.5 m per impianti di evacuazione dei fumi che sboccano su tetti piani non calpestabili
- 2.0 m per impianti di evacuazione dei fumi che sboccano su tetti piani calpestabili e utilizzabili

Basi di calcolo del dimensionamento

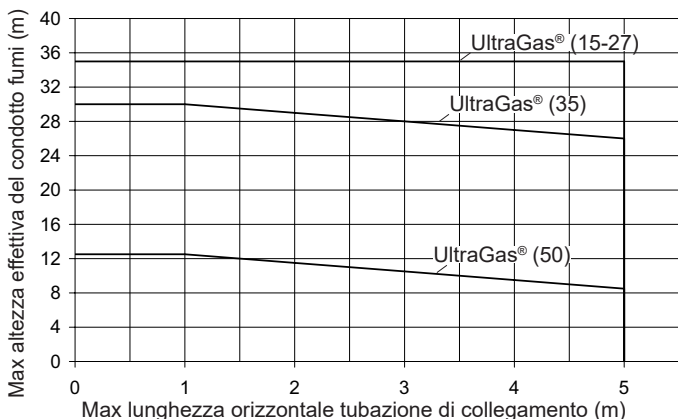
I seguenti diagrammi sono stati calcolati in riferimento a un'altezza geografica di 1000 metri s.l.m.

Lunghezze massime del condotto fumi
Raccordo camino e tracciato del condotto fumi in cavedio del camino

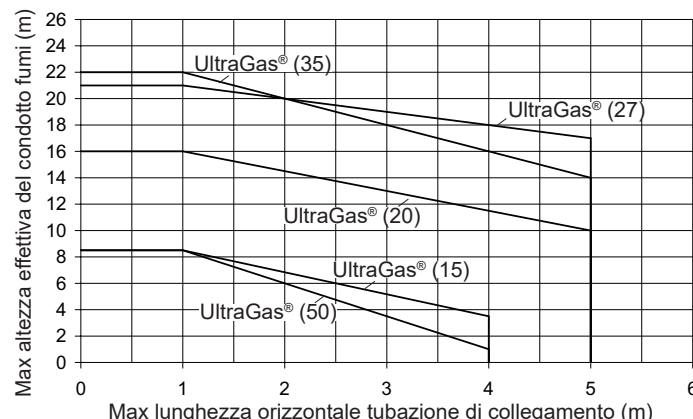
Avvertenza

I dati forniti nei seguenti diagrammi di dimensionamento sono valori orientativi, calcolati a potenza massima. Eseguire per uno specifico impianto il calcolo esatto del condotto fumi.

Kit di montaggio
UG K E80 PP
UG K E80 Flex PP



Kit di montaggio
UG K C80/125 PP
UG K C80/125 Flex PP



Sono già stati tenuti in considerazione i seguenti elementi di raccordo:
1 raccordo a T a 90° per il raccordo alla caldaia e 1 curva con supporto a 90° a sostegno del tubo dei fumi nel cavedio,
1 raccordo per il terminale del camino.

Per tutti gli altri elementi di raccordo nella tubazione di collegamento verso il camino, dalle altezze massime del camino vanno sottratte le seguenti lunghezze:

Elemento di raccordo tubazione di collegamento	Tubi in PP, tubi flessibili
1 curva a 90° E80	2.0 m
1 curva a 45° E80	1.0 m
1 raccordo a T a 90° E80	2.5 m
1 curva a 90° C80/125	2.5 m
1 curva a 45° C80/125	1.5 m
1 raccordo a T a 90° C80/125	3.0 m

Conduzione separata di fumi e aria comburente

Utilizzando lo sdoppiatore C80/125 PP -> 2 x E80 PP, è possibile realizzare la conduzione separata di fumi e aria comburente.

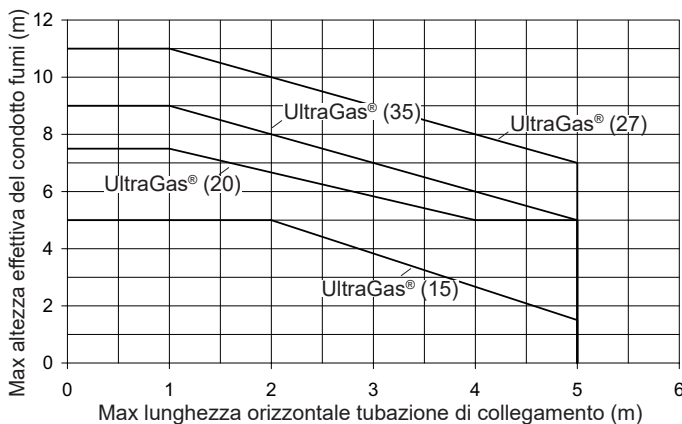
Per la lunghezza totale di tubo dei fumi e condotto dell'aria comburente possono essere utilizzate le lunghezze totali riportate nei diagrammi, ed essere calcolate per il raccordo camino semplice. Per gli ulteriori elementi di raccordo utilizzati si deve tenere conto delle lunghezze da sottrarre conformemente alla tabella.

Lunghezze massime del condotto fumi, sistemi su parete esterna

Kit di montaggio
UG AW C80/125 PP nero/rosso

Avvertenza

I dati forniti nei seguenti diagrammi di dimensionamento sono valori orientativi, calcolati a potenza massima. Eseguire per uno specifico impianto il calcolo esatto del condotto fumi.



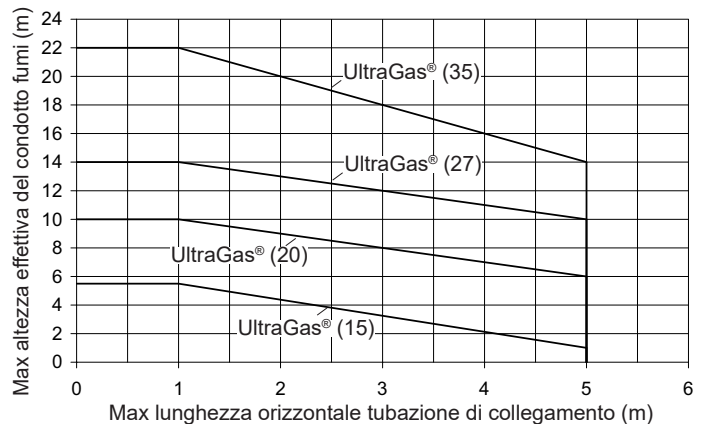
Come elementi di raccordo sono già stati tenuti in considerazione 1 raccordo a T e 1 curva con supporto a 90° C80/125.

Sistema di conduzione dei fumi in cavedio, funzionamento INdipendente dall'aria ambiente

Kit di montaggio
UG K-LAS C80/125 PP
UG KD-LAS C80/125 PP nero/rosso

La tubazione di collegamento e il condotto fumi verticale nel cavedio vengono eseguiti concentricamente in C80/125.

Ne derivano le seguenti lunghezze massime consentite del condotto fumi:



Come elementi di raccordo sono già stati tenuti in considerazione 1 raccordo a T e 1 curva con supporto a 90° C80/125, nonché il raccordo camino.

Per tutti gli altri elementi di raccordo nella tubazione di collegamento verso il camino, dalle altezze massime del camino vanno sottratte le seguenti lunghezze:

1 curva a 90° C80/125	2.5 m
1 curva a 45° C80/125	1.5 m
1 raccordo a T a 90° C80/125	3.0 m

Sistema di conduzione dei fumi, tipo E100 PP

- Sistema di conduzione dei fumi e dell'aria immessa, consistente in singoli elementi componibili per un rapido montaggio.
- Adatto in special modo per la tecnologia della condensazione a gas e gasolio
- Tubo dei fumi con diametro di 100 mm in plastica PP con pratico raccordo con manicotto a innesto, incluso anello di tenuta Viton per il collegamento dei singoli componenti del sistema.
- Resistenza durevole alla temperatura PP fino a 120 °C.
- Tutti gli elementi lunghi sono accorciabili; prima del montaggio sbavare ordinatamente i bordi di taglio per evitare un danneggiamento delle guarnizioni.

Sistema di conduzione fumi/aria immessa concentrico LAS, tipo C100/150 PP

- Sistema di conduzione dei fumi e dell'aria immessa, consistente in singoli elementi componibili per un rapido montaggio.
- Adatto in special modo per la tecnologia della condensazione a gas e gasolio
- Tubo dei fumi con diametro di 100 mm in plastica PP, montato in modo centrato nel tubo dell'aria immessa, con pratico raccordo con manicotto a innesto, incluso anello di tenuta Viton per il collegamento dei singoli componenti del sistema.
- Resistenza durevole alla temperatura PP fino a 120 °C.
- Tubo dell'aria immessa montato concentricamente con diametro di 150 mm, acciaio verniciato in bianco (RAL 9016).
- Collegamento dei singoli componenti del sistema tramite raccordi a innesto con anello di tenuta e anello di fissaggio.
- Per il funzionamento INDipendente dall'aria ambiente.

Sistema flessibile di conduzione dei fumi, tipo E100 Flex PP

- Sistema flessibile di conduzione dei fumi, consistente in singoli elementi componibili per un rapido montaggio.
- Adatto in special modo per la tecnologia della condensazione a gas e gasolio
- Il sistema può essere impiegato senza ulteriori interventi di scalpellatura in cavedi preesistenti con incurvamenti.
- Tubo dei fumi flessibile, diametro interno Ø 100 mm, in PP, a doppia parete per prevenire eventuali danneggiamenti in sede di montaggio e ridurre la resistenza di portata lato fumi.
- Resistenza durevole alla temperatura PP fino a 120 °C.

Kit di montaggio

I kit di montaggio comprendono tutti i componenti descritti nei disegni. Tutti gli ulteriori componenti, come per es. elementi lunghi, elementi di raccordo ed elementi per il fissaggio vanno ordinati separatamente.

Il condotto di evacuazione dei fumi riportato nei disegni costituisce un semplice esempio d'impiego. I requisiti precisi dipendono dalle condizioni locali e devono soddisfare le prescrizioni regionali.

Componenti singoli

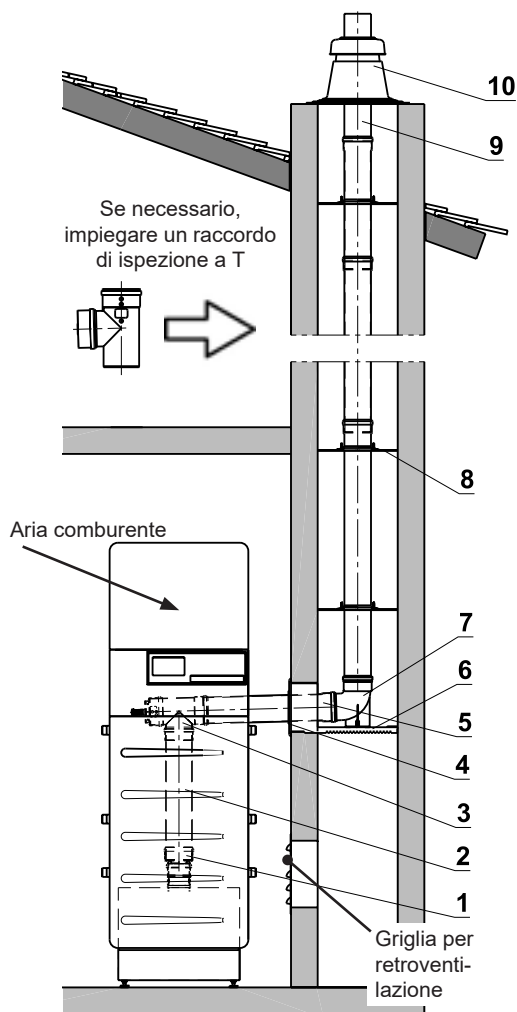
Un elenco dettagliato di tutti i componenti utilizzati nel sistema di conduzione dei fumi ovvero nei kit di montaggio è riportato al termine della presente sezione.

Funzionamento Dipendente dall'aria ambiente

Omologazione

No. AICAA Z 14604

CE 0432BPR220556



Esempio d'impiego UG K E100 PP per UltraGas® (35,50):

	Cod. art.	CHF	
1	Raccordo di maggiorazione E80 - E100PP	2018 532	41.-
2	Elemento lungo E100, Lu = 450 mm, PP	2001 480	45.-
3	Raccordo a T con foro di misurazione E100 - 90° PP	2004 169	121.-
4	Attraversamento muro E100 comprendente una piastra a muro 220 x 220 mm con anello di tenuta e tubo passante (Ø 180 mm, Lu = 300 mm)	2001 507	62.-
5	Elemento lungo E100, Lu = 450 mm, PP	2001 480	45.-
6	Barra di sostegno E, supporto per tubo dei fumi in cavedio	619 303	61.-
7	Curva con supporto E100 - 90° PP	2001 493	91.-
8	Kit (2 pezzi) distanziali E100 in polipropilene per il centraggio del tubo nel cavedio	2001 501	21.-
9	Tubo terminale E100, Lu = 500 mm per raccordo 100, acciaio inox	2001 505	69.-
10	Raccordo 100 per terminale camino, per retroventilazione con copertura cavedio 385 x 385 mm, anello di fissaggio e anello di tenuta	2001 504	199.-

All'occorrenza, vanno inoltre ordinati i seguenti componenti:

Elemento lungo E100, Lu = 450 mm	2001 480	45.-
E100, Lu = 950 mm	2001 481	61.-
E100, Lu = 1950 mm	2001 482	87.-

Raccordo a T di ispezione E100 - 90° 2001 497 121.-

Fascetta stringitubo per il fissaggio E100 2001 502 30.-

Kit (2 pezzi) distanziali E100 in polipropilene per il centraggio del tubo nel cavedio 2001 501 21.-

Anello di tenuta Viton Ø 100 mm, per tubo dei fumi 2018 531 12.-

Per ulteriori componenti vedere al termine della presente sezione

Adesivi di omologazione semplice 6009 755 15.-

Il presente condotto di evacuazione dei fumi costituisce un semplice esempio d'impiego. I requisiti precisi dipendono dalle condizioni e dalle prescrizioni locali.

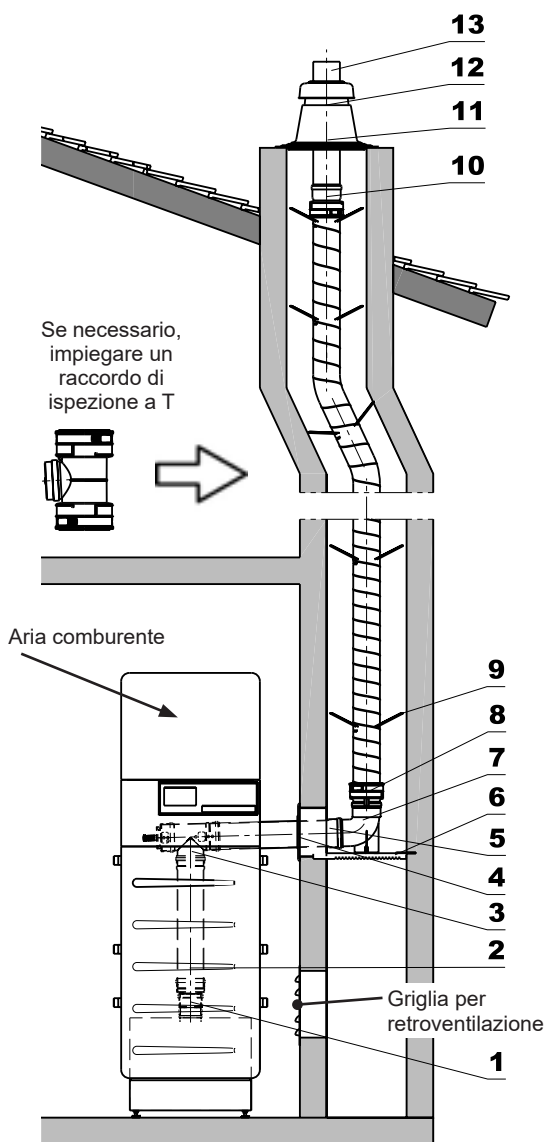
Vanno assolutamente rispettate le prescrizioni di progettazione e installazione previste da Hoval!

Per gli attacchi e le dimensioni vedere la sezione «Dimensioni».

Funzionamento Dipendente dall'aria ambiente

Omologazione
 No. AICAA Z 14604
 CE 0432BPR220556

Esempio d'impiego UG K E100 Flex PP per UltraGas® (35,50):



	Cod. art.	CHF
1 Raccordo di maggiorazione E80 - E100 PP	2018 532	41.-
2 Elemento lungo E100, Lu = 450 mm, PP	2001 480	45.-
3 Raccordo a T con foro di misurazione E100 - 90° PP	2004 169	121.-
4 Attraversamento muro E100 comprendente una piastra a muro 220 x 220 mm con anello di tenuta e tubo passante (Ø 180 mm, Lu = 300 mm)	2001 507	62.-
5 Elemento lungo E100, Lu = 450 mm, PP	2001 480	45.-
6 Barra di sostegno E, supporto per tubo dei fumi in cavedio	619 303	61.-
7 Curva con supporto E100 - 90° PP	2001 493	91.-
8 Raccordo inferiore E100 Flex-PP	2008 135	87.-
9 Distanziale E100 Flex PP; 1 pezzo; impiegare un distanziale almeno ogni 2 m	2008 138	38.-
10 Raccordo di sbocco E100 Flex-PP	2008 133	137.-
11 Croce di montaggio E100 Flex-PP, acciaio inox	2008 134	55.-
12 Raccordo E100 per il terminale del camino, per retroventilazione con copertura cavedio 385 x 385 mm, anello di fissaggio e anello di tenuta	2001 504	199.-
13 Tubo terminale E100, Lu = 500 mm, per raccordo E100, acciaio inox	2001 505	69.-

All'occorrenza, vanno inoltre ordinati i seguenti componenti:

Elemento lungo E100, Lu = 450 mm	2001 480	45.-
E100, Lu = 950 mm	2001 481	61.-
E100, Lu = 1950 mm	2001 482	87.-
Raccordo a T di ispezione E100 Flex-PP	2008 136	194.-
Fascetta stringitubo per il fissaggio E100	2001 502	30.-
Anello di tenuta Viton Ø 100 mm, per tubo dei fumi	2018 531	12.-
Tubo ondulato E100 Flex PP, prezzo per metro lineare	2008 140	80.-
Distanziale E100 Flex PP, 1 pezzo	2008 138	38.-
Anello di tenuta Viton E100 Flex PP	2008 139	10.-
Per ulteriori componenti vedere al termine della presente sezione		
Adesivi di omologazione semplice	6009 755	15.-

Il presente condotto di evacuazione dei fumi costituisce un semplice esempio d'impiego. I requisiti precisi dipendono dalle condizioni e dalle prescrizioni locali.

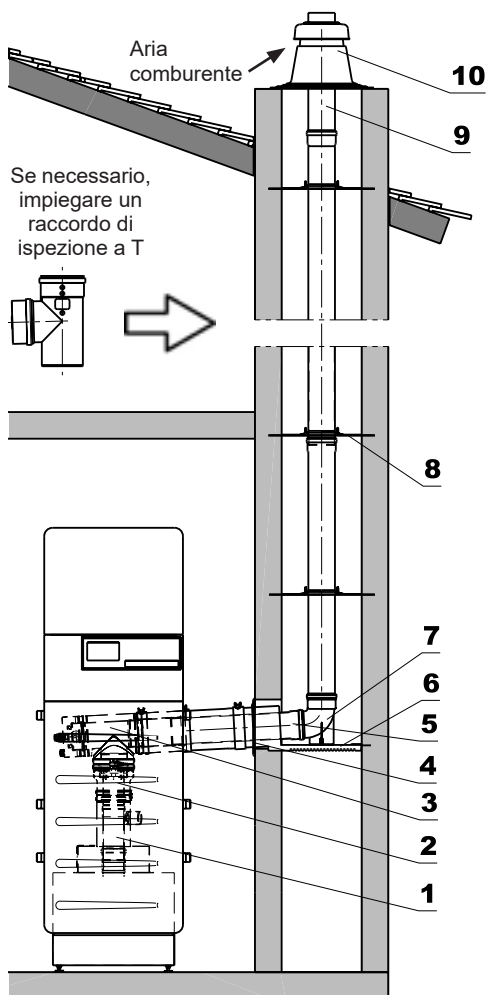
Vanno assolutamente rispettate le prescrizioni di progettazione e installazione previste da Hoval!

Per gli attacchi e le dimensioni vedere la sezione «Dimensioni».

Se il raccordo a T di ispezione con foro di misurazione non viene montato direttamente al raccordo alla caldaia, va previsto un elemento lungo con foro di misurazione direttamente al raccordo alla caldaia.

Funzionamento INdipendente dall'aria ambiente

Omologazione
 No. AICAA Z 14603 / 14604
 CE 0432BPR220556



Esempio d'impiego UG K3 C100/150 PP per UltraGas® (35,50):

	Cod. art.	CHF
1 Kit di montaggio raccordo LAS per UltraGas® e raccordo alla caldaia E80 -> C80/125 PP, Lu = 200	6027 510	289.-
2 Raccordo di maggiorazione C80/125 -> C100/150	2018 533	145.-
3 Raccordo a T di ispezione con foro di misurazione C100/150 PP	2015 257	317.-
4 Comprensivo una piastra a muro con manicotto di collegamento (220 x 220 mm) e un tubo passante (Ø 180 mm, Lu = 300 mm)	2001 434	119.-
5 Elemento lungo E100, Lu = 450 mm, PP	2001 480	45.-
6 Barra di sostegno E, supporto per tubo dei fumi in cavedio	619 303	61.-
7 Curva con supporto E100 - 90° PP	2001 493	91.-
8 Kit (2 pezzi) distanziali E100 in polipropilene per il centraggio del tubo nel cavedio	2001 501	21.-
9 Tubo terminale E100, Lu = 500 mm, per raccordo E100, acciaio inox	2001 505	69.-
10 Raccordo 100 per terminale camino, per retroventilazione con copertura cavedio 385 x 385 mm, anello di fissaggio e anello di tenuta	2001 504	199.-

All'occorrenza, vanno inoltre ordinati i seguenti componenti:

Elemento lungo C100/150 PP, Lu = 200 mm	2015 246	106.-
C100/150 PP, Lu = 450 mm	2015 247	137.-
C100/150 PP, Lu = 950 mm	2015 248	171.-
C100/150 PP, Lu = 1950 mm	2015 249	266.-

Elemento compensazione lunghezza C100/150 PP, Lu = 315-440 mm 2015 251 **205.-**

Elemento lungo accorciabile C100/150 PP, Lu = 100-1000 mm 2015 250 **152.-**

Raccordo a T di ispezione E100 - 90° 2001 497 **121.-**

Fascetta stringitubo per fissaggio a parete C150 2001 433 **13.-**

Anello di fissaggio Ø 150 mm, con anello di tenuta integrato 2001 444 **31.-**

Elemento lungo E100 = 450 mm 2001 480 **45.-**

Elemento lungo E100 = 950 mm 2001 481 **61.-**

Elemento lungo E100 = 1950 mm 2001 482 **87.-**

Kit (2 pezzi) distanziali E100 in polipropilene per il centraggio del tubo nel cavedio 2001 501 **21.-**

Anello di tenuta Viton Ø 100 mm 2018 531 **12.-**

Per ulteriori componenti vedere al termine della presente sezione

Adesivi di omologazione concentrico 6009 756 **15.-**

Il presente condotto di evacuazione dei fumi costituisce un semplice esempio d'impiego. I requisiti precisi dipendono dalle condizioni e dalle prescrizioni locali.

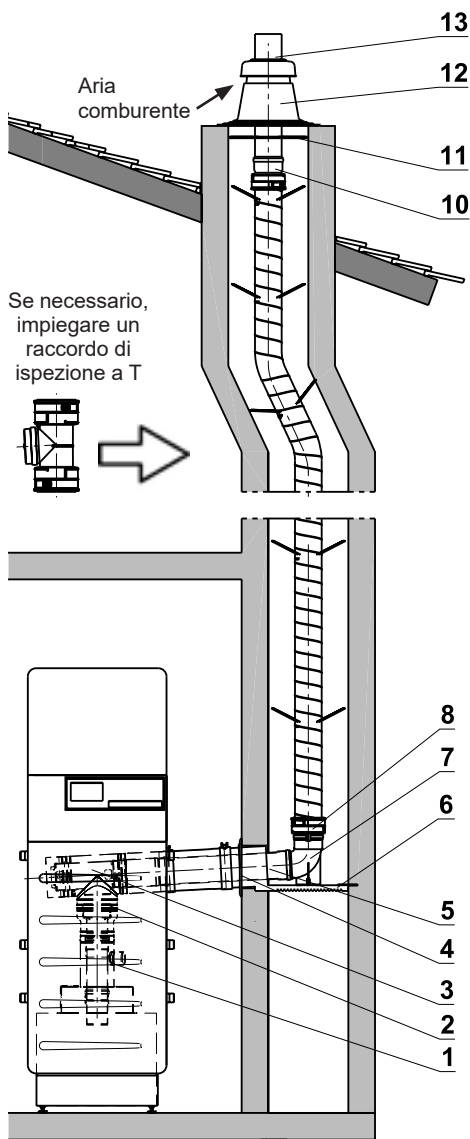
Vanno assolutamente rispettate le prescrizioni di progettazione e installazione previste da Hoval!

Per gli attacchi e le dimensioni vedere la sezione «Dimensioni».

Se il raccordo a T di ispezione con foro di misurazione non viene montato direttamente al raccordo alla caldaia, va previsto un elemento lungo con foro di misurazione direttamente al raccordo alla caldaia.

Funzionamento INdipendente dall'aria ambiente

Omologazione
 No. AICAA Z 14603 / 14604
 CE 0432BPR220556



Il presente condotto di evacuazione dei fumi costituisce un semplice esempio d'impiego. I requisiti precisi dipendono dalle condizioni e dalle prescrizioni locali.

Vanno assolutamente rispettate le prescrizioni di progettazione e installazione previste da Hoval!

Per gli attacchi e le dimensioni vedere la sezione «Dimensioni».

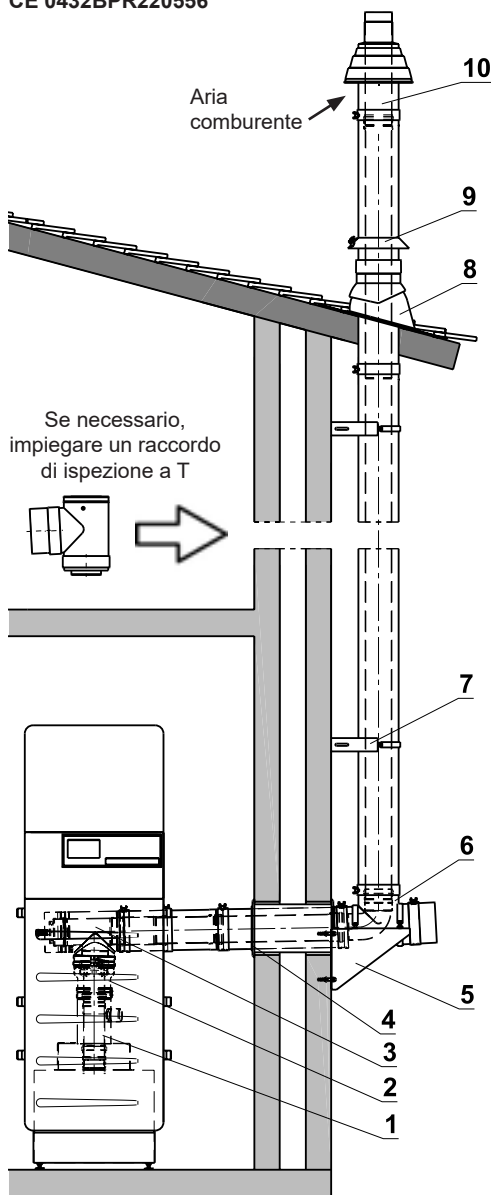
Se il raccordo a T di ispezione con foro di misurazione non viene montato direttamente al raccordo alla caldaia, va previsto un elemento lungo con foro di misurazione direttamente al raccordo alla caldaia.

Esempio d'impiego UG K3 C100/150 Flex PP per UltraGas® (35,50):

	Cod. art.	CHF
1 Kit di montaggio raccordo LAS per UltraGas® e raccordo alla caldaia E80 -> C80/125 PP, Lu = 200	6027 510	289.-
2 Raccordo di maggiorazione C80/125 -> C100/150	2018 533	145.-
3 Raccordo a T di ispezione con foro di misurazione C100/150 PP	2015 257	317.-
4 Comprensivo una piastra a muro con manicotto di collegamento (220 x 220 mm) e un tubo passante (Ø 180 mm, Lu = 300 mm)	2001 434	119.-
5 Elemento lungo E100, Lu = 450 mm, PP	2001 480	45.-
6 Barra di sostegno E, supporto per tubo dei fumi in cavedio	619 303	61.-
7 Curva con supporto E100 - 90° PP	2001 493	91.-
8 Raccordo inferiore E100 Flex PP	2008 135	87.-
9 Distanziale E100 Flex PP; (1 pezzo); impiegare un distanziale almeno ogni 2 m	2008 138	38.-
10 Raccordo di sbocco E100 Flex PP	2008 133	137.-
11 Croce di montaggio E100 Flex PP, acciaio inox	2008 134	55.-
12 Raccordo E100 per il terminale del camino, per retroventilazione con copertura cavedio 385 x 385 mm, anello di fissaggio e anello di tenuta	2001 504	199.-
13 Tubo terminale E100, Lu = 500 mm per raccordo E100, acciaio inox	2001 505	69.-
All'occorrenza, vanno inoltre ordinati i seguenti componenti:		
Elemento lungo C100/150 PP, Lu = 200 mm	2015 246	106.-
C100/150 PP, Lu = 450 mm	2015 247	137.-
C100/150 PP, Lu = 950 mm	2015 248	171.-
C100/150 PP, Lu = 1950 mm	2015 249	266.-
Elemento compensazione lunghezza C100/150 PP, Lu = 315-440 mm	2015 251	205.-
Elemento lungo accorciabile C100/150 PP, Lu = 100-1000 mm	2015 250	152.-
Raccordo a T di ispezione E100 Flex-PP	2008 136	194.-
Fascetta stringitubo per fissaggio a parete C150	2001 433	13.-
Anello di fissaggio Ø 150 mm, con anello di tenuta integrato	2001 444	31.-
Tubo ondulato E100 Flex PP, prezzo per metro lineare	2008 140	80.-
Distanziale E100 Flex PP, 1 pezzo	2008 138	38.-
Anello di tenuta Viton E100 Flex PP	2008 139	10.-
Per ulteriori componenti vedere al termine della presente sezione		
Adesivi di omologazione concentrico	6009 756	15.-

Funzionamento INdipendente dall'aria ambiente

Omologazione
 No. AICAA Z 14603
 CE 0432BPR220556



Esempio d'impiego UG AW C100/150 PP nero per UltraGas® (35,50):

- 1 Kit di montaggio raccordo LAS per UltraGas® e raccordo alla caldaia E80 -> C80/125 PP, Lu = 200
- 2 Raccordo di maggiorazione C80/125 -> C100/150
- 3 Raccordo a T di ispezione con foro di misurazione C100/150 PP
- 4 Passante a muro concentrico C100/150 per sistema su parete esterna con 2 piastre a muro 220 x 220 mm e bussola da muro Ø 180 x 300 mm verniciatura in bianco (RAL 9016)
- 5 Mensola di appoggio per parete esterna Ø 150 mm, incluso materiale di fissaggio, acciaio inox
- 6 Raccordo a T a curva C100/150
- 7 Distanziale per parete esterna Ø 150 mm, acciaio inox
- 8 Conversa in piombo con guscio C100/150 per passante tetto (inclinazione regolabile 25-55°), piastra base 500 x 500 mm, verniciata in nero
- 9 Parapioggia, verniciato in nero (RAL 9005)
- 10 Terminale LAS C100/150 PP, tubo dei fumi in acciaio inox, verniciato in bianco

All'occorrenza, vanno inoltre ordinati i seguenti componenti:

- | | | |
|---|----------|-------|
| Elemento lungo C100/150 PP, Lu = 200 mm | 2015 246 | 106.- |
| C100/150 PP, Lu = 450 mm | 2015 247 | 137.- |
| C100/150 PP, Lu = 950 mm | 2015 248 | 171.- |
| C100/150 PP, Lu = 1950 mm | 2015 249 | 266.- |

Elemento compensazione lunghezza C100/150 PP, Lu = 315-440 mm

2015 251 **205.-**

Elemento lungo accorciabile C100/150 PP, Lu = 100-1000 mm

2015 250 **152.-**

Raccordo a T di ispezione C100/150 PP

2015 256 **287.-**

Fascetta stringitubo per fissaggio a parete C150

2001 433 **13.-**

Anello di fissaggio Ø 150 mm, con anello di tenuta integrato

2001 444 **31.-**

Distanziale per parete esterna Ø 150 mm, acciaio inox

2025 707 **119.-**

Anello di tenuta Viton Ø 100 mm, per tubo dei fumi

2018 531 **12.-**

Per ulteriori componenti vedere al termine della presente sezione

Adesivi di omologazione concentrico

6009 756 **15.-**

Il presente condotto di evacuazione dei fumi costituisce un semplice esempio d'impiego. I requisiti precisi dipendono dalle condizioni e dalle prescrizioni locali.

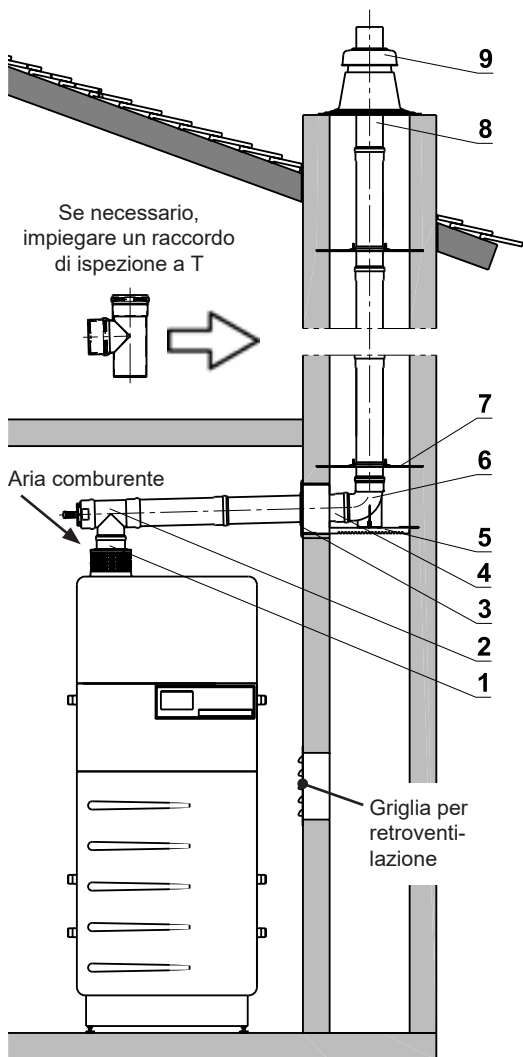
Vanno assolutamente rispettate le prescrizioni di progettazione e installazione previste da Hoval!

Per gli attacchi e le dimensioni vedere la sezione «Dimensioni».

Se il raccordo a T di ispezione con foro di misurazione non viene montato direttamente al raccordo alla caldaia, va previsto un elemento lungo con foro di misurazione direttamente al raccordo alla caldaia.

Funzionamento Dipendente dall'aria ambiente

Omologazione
 No. AICAA Z 14604
 CE 0432BPR220556



Kit di montaggio TG K E100 PP per UltraGas® (70,100):

Comprendente:

- 1 Griglia dell'aria immessa E100 incluso tubo, Lu = 115 mm, PP
- 2 Raccordo a T con foro di misurazione E100 - 90° PP
- 3 Attraversamento muro E100 comprendente una piastra a muro 220 x 220 mm con anello di tenuta e tubo passante (Ø 180 mm, Lu = 300 mm)
- 4 Elemento lungo E100, Lu = 450 mm, PP
- 5 Barra di sostegno E, supporto per tubo dei fumi in cavedio
- 6 Curva con supporto E100 - 90° PP
- 7 Kit (2 pezzi) distanziali E100 in polipropilene per il centraggio del tubo nel cavedio; 3 kit
- 8 Tubo terminale E100, Lu = 500 mm, per raccordo E100, acciaio inox
- 9 Raccordo E100 per il terminale del camino, per retroventilazione con copertura cavedio 385 x 385 mm, anello di fissaggio e anello di tenuta

All'occorrenza, vanno inoltre ordinati i seguenti componenti:

Elemento lungo E100, Lu = 450 mm	2001 480	45.-
E100, Lu = 950 mm	2001 481	61.-
E100, Lu = 1950 mm	2001 482	87.-
Raccordo a T di ispezione E100 - 90°	2001 497	121.-
Fascetta stringitubo per il fissaggio E100	2001 502	30.-
Kit (2 pezzi) distanziali E100 in polipropilene per il centraggio del tubo nel cavedio	2001 501	21.-
Anello di tenuta Viton Ø 100 mm, per tubo dei fumi	2018 531	12.-

Per ulteriori componenti vedere al termine della presente sezione

Adesivi di omologazione semplice	6009 755	15.-
----------------------------------	----------	------

Cod. art. **CHF**

6002 996 **823.-**

2004 168

2004 169

2001 507

2001 480

619 303

2001 493

2001 501

2001 505

2001 504

Il presente condotto di evacuazione dei fumi costituisce un semplice esempio d'impiego. I requisiti precisi dipendono dalle condizioni e dalle prescrizioni locali.

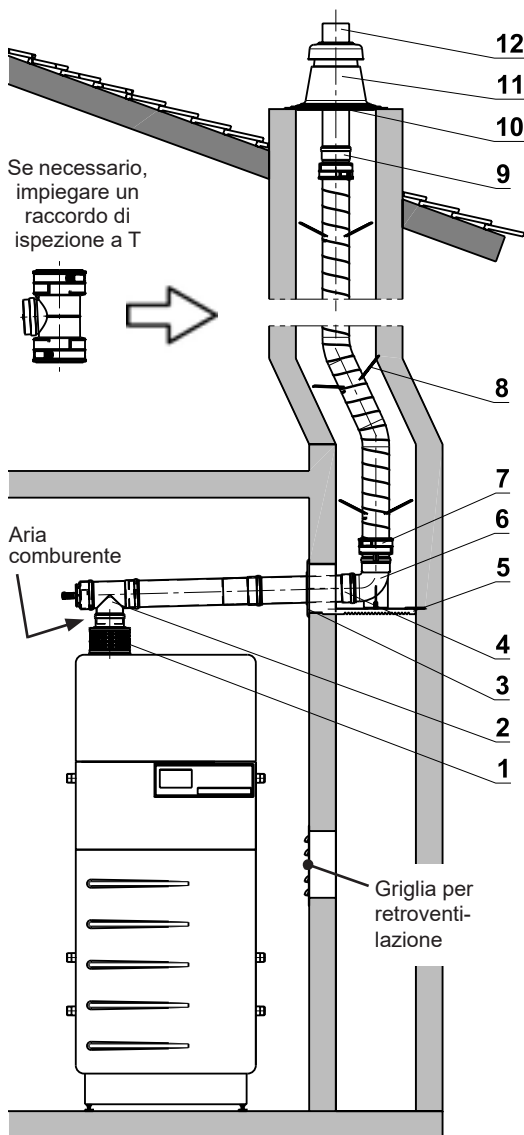
Vanno assolutamente rispettate le prescrizioni di progettazione e installazione previste da Hoval!

Per gli attacchi e le dimensioni vedere la sezione «Dimensioni».

Funzionamento Dipendente dall'aria ambiente

Omologazione
VKF-Nr. Z 14604
CE 0432BPR220556

Esempio d'impiego UG K E100 Flex PP per UltraGas® (70,100):



	Cod. art.	CHF
1 Griglia dell'aria immessa E100 incluso tubo, Lu = 115 mm, PP	2004 168	121.-
2 Raccordo a T con foro di misurazione E100 - 90°, PP	2004 169	121.-
3 Attraversamento muro E100 comprendente una piastra a muro 220 x 220 mm con anello di tenuta e tubo passante (Ø 180 mm, Lu = 300 mm)	2001 507	62.-
4 Elemento lungo E100, Lu = 450 mm, PP	2001 480	45.-
5 Barra di sostegno E, supporto per tubo dei fumi in cavedio	619 303	61.-
6 Curva con supporto E100 - 90° PP	2001 493	91.-
7 Raccordo inferiore E100 Flex PP	2008 135	87.-
8 Distanziale E100 Flex PP; (1 pezzo); impiegare un distanziale almeno ogni 2 m	2008 138	38.-
9 Raccordo di sbocco E100 Flex PP	2008 133	137.-
10 Croce di montaggio E100 Flex PP, acciaio inox	2008 134	55.-
11 Raccordo E100 per il terminale del camino, per retroventilazione con copertura cavedio 385 x 385 mm, anello di fissaggio e anello di tenuta	2001 504	199.-
12 Tubo terminale E100, Lu = 500 mm per raccordo E100, acciaio inox	2001 505	69.-

All'occorrenza, vanno inoltre ordinati i seguenti componenti:

Elemento lungo E100, Lu = 450 mm	2001 480	45.-
E100, Lu = 950 mm	2001 481	61.-
E100, Lu = 1950 mm	2001 482	87.-
Raccordo a T di ispezione E100 Flex-PP	2008 136	194.-
Fascetta stringitubo per il fissaggio E100	2001 502	30.-
Anello di tenuta Viton Ø 100 mm, per tubo dei fumi	2018 531	12.-
Tubo ondulato E100 Flex PP, prezzo per metro lineare	2008 140	80.-
Distanziale E100 Flex PP, 1 pezzo	2008 138	38.-
Anello di tenuta Viton E100 Flex PP	2008 139	10.-
Per ulteriori componenti vedere al termine della presente sezione		
Adesivi di omologazione semplice	6009 755	15.-

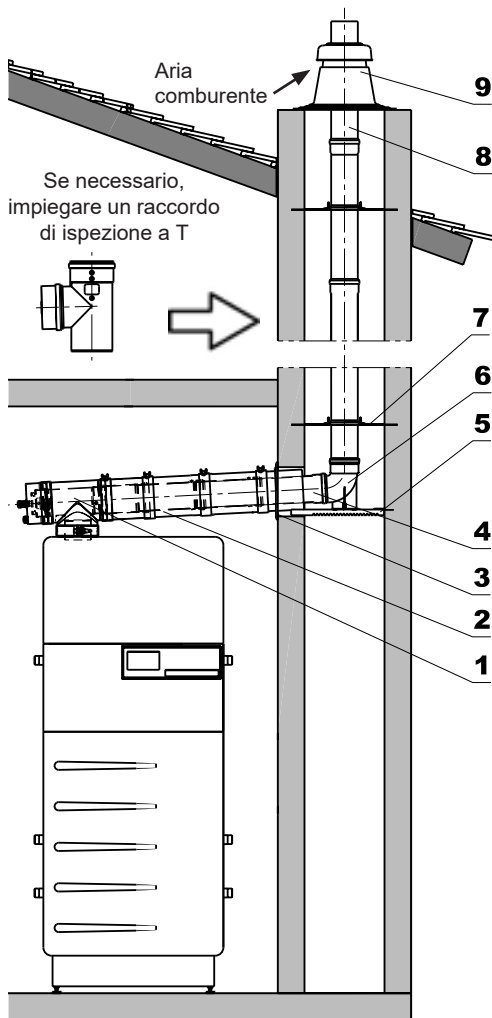
Il presente condotto di evacuazione dei fumi costituisce un semplice esempio d'impiego. I requisiti precisi dipendono dalle condizioni e dalle prescrizioni locali.

Vanno assolutamente rispettate le prescrizioni di progettazione e installazione previste da Hoval!

Per gli attacchi e le dimensioni vedere la sezione «Dimensioni».

Funzionamento INdipendente dall'aria ambiente

Omologazione
 No. AICAA Z 14603 / 14604
 CE 0432BPR220556



Il presente condotto di evacuazione dei fumi costituisce un semplice esempio d'impiego. I requisiti precisi dipendono dalle condizioni e dalle prescrizioni locali.

Vanno assolutamente rispettate le prescrizioni di progettazione e installazione previste da Hoval!

Per gli attacchi e le dimensioni vedere la sezione «Dimensioni».

Se il raccordo a T di ispezione con foro di misurazione non viene montato direttamente al raccordo alla caldaia, va previsto un elemento lungo con foro di misurazione direttamente al raccordo alla caldaia.

Kit di montaggio UG K C100/150 PP per UltraGas® (70):
 Comprendente:

- 1 Raccordo a T di ispezione con foro di misurazione C100/150 PP
- 2 Elemento compensazione lunghezza C100/150, Lu = 315-440 mm
- 3 Comprendente una piastra a muro con manicotto di collegamento (220 x 220 mm) e un tubo passante (Ø 180 mm, Lu = 300 mm)
- 4 Elemento lungo E100, Lu = 450 mm, PP
- 5 Barra di sostegno E, supporto per tubo dei fumi in cavedio
- 6 Curva con supporto E100 - 90° PP
- 7 Kit (2 pezzi) distanziali E100 in polipropilene per il centraggio del tubo nel cavedio; 3 kit
- 8 Tubo terminale E100, Lu = 500 mm, per raccordo E100, acciaio inox
- 9 Raccordo 100 per terminale camino, per retroventilazione con copertura cavedio 385 x 385 mm, anello di fissaggio e anello di tenuta

All'occorrenza, vanno inoltre ordinati i seguenti componenti:

Elemento lungo C100/150 PP, Lu = 200 mm	2015 246	106.-
C100/150 PP, Lu = 450 mm	2015 247	137.-
C100/150 PP, Lu = 950 mm	2015 248	171.-
C100/150 PP, Lu = 1950 mm	2015 249	266.-
Raccordo a T di ispezione E100 - 90°	2001 497	121.-
Fascetta stringitubo per fissaggio a parete C150	2001 433	13.-
Anello di fissaggio Ø 150 mm, con anello di tenuta integrato	2001 444	31.-
Elemento lungo E100 = 450 mm	2001 480	45.-
E100 = 950 mm	2001 481	61.-
E100 = 1950 mm	2001 482	87.-
Kit (2 pezzi) distanziali E100 in polipropilene per il centraggio del tubo nel cavedio	2001 501	21.-
Anello di tenuta Viton Ø 100 mm, per tubo dei fumi	2018 531	12.-
Per ulteriori componenti vedere al termine della presente sezione		
Adesivi di omologazione concentrico	6009 756	15.-

Cod. art. **CHF**

6008 124 **1'275.-**

2015 257

2015 251

2001 434

2001 480

619 303

2001 493

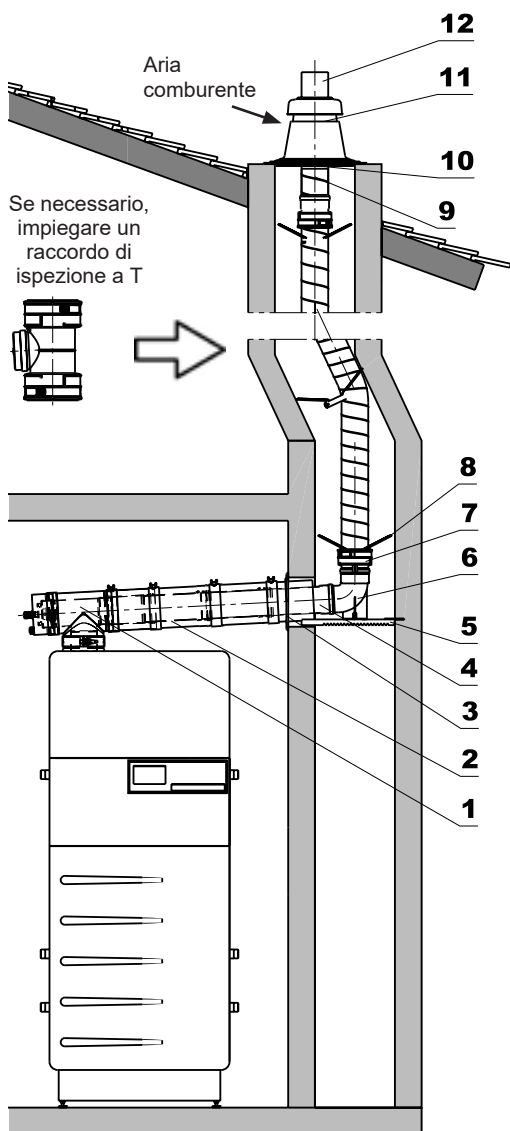
2001 501

2001 505

2001 504

Funzionamento INdipendente dall'aria ambiente

Omologazione
 No. AICAA Z 14603 / 14604
 CE 0432BPR220556



Esempio d'impiego UG K C100/150 Flex PP per UltraGas® (70):

- 1 Raccordo a T di ispezione con foro di misurazione C100/150 PP
- 2 Elemento compensazione lunghezza C100/150, Lu = 315-440 mm
- 3 Comprendente una piastra a muro con manicotto di collegamento (220 x 220 mm) e un tubo passante (Ø 180 mm, Lu = 300 mm)
- 4 Elemento lungo E100, Lu = 450 mm, PP
- 5 Barra di sostegno E, supporto per tubo dei fumi in cavedio
- 6 Curva con supporto E100 - 90° PP
- 7 Raccordo inferiore E100 Flex PP
- 8 Distanziale E100 Flex PP; (1 pezzo); impiegare un distanziale almeno ogni 2 m
- 9 Raccordo di sbocco E100 Flex PP
- 10 Croce di montaggio E100 Flex PP, acciaio inox
- 11 Raccordo E100 per il terminale del camino, per retroventilazione con copertura cavedio 385 x 385 mm, anello di fissaggio e anello di tenuta
- 12 Tubo terminale E100, Lu = 500 mm per raccordo E100, acciaio inox

All'occorrenza, vanno inoltre ordinati i seguenti componenti:

- | | | |
|---|----------|-------|
| Elemento lungo C100/150 PP, Lu = 200 mm | 2015 246 | 106.- |
| C100/150 PP, Lu = 450 mm | 2015 247 | 137.- |
| C100/150 PP, Lu = 950 mm | 2015 248 | 171.- |
| C100/150 PP, Lu = 1950 mm | 2015 249 | 266.- |

Raccordo a T di ispezione E100 Flex-PP

2015 257 **317.-**

Fascetta stringitubo per fissaggio a parete C150

2015 251 **205.-**

Anello di fissaggio Ø 150 mm, con anello di tenuta integrato

2001 434 **119.-**

Tubo ondulato E100 Flex PP, prezzo per metro lineare

2001 480 **45.-**

Distanziale E100 Flex PP, 1 pezzo

619 303 **61.-**

Anello di tenuta Viton E100 Flex PP

2001 493 **91.-**

Per ulteriori componenti vedere al termine della presente sezione

2008 135 **87.-**

Adesivi di omologazione concentrico

2008 138 **38.-**

Il presente condotto di evacuazione dei fumi costituisce un semplice esempio d'impiego. I requisiti precisi dipendono dalle condizioni e dalle prescrizioni locali.

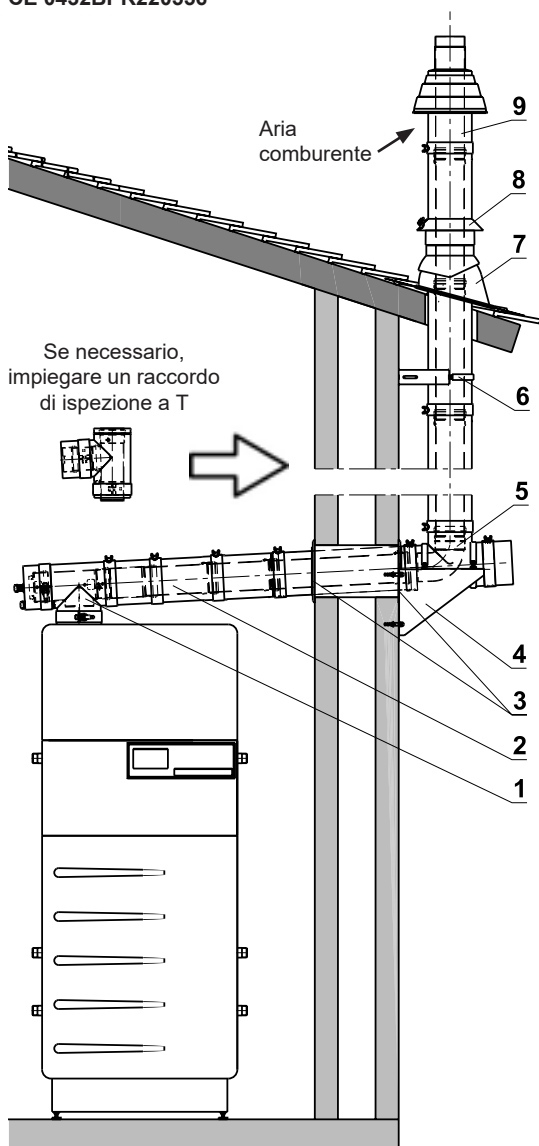
Vanno assolutamente rispettate le prescrizioni di progettazione e installazione previste da Hoval!

Per gli attacchi e le dimensioni vedere la sezione «Dimensioni».

Se il raccordo a T di ispezione con foro di misurazione non viene montato direttamente al raccordo alla caldaia, va previsto un elemento lungo con foro di misurazione direttamente al raccordo alla caldaia.

Funzionamento INdipendente dall'aria ambiente

Omologazione
 No. AICAA Z 14603
 CE 0432BPR220556



Esempio d'impiego UG AW C100/150 PP nero per UltraGas® (70):

- 1 Raccordo a T di ispezione con foro di misurazione C100/150 PP
- 2 Elemento compensazione lunghezza C100/150, Lu = 315-440 mm
- 3 Passante a muro concentrico C100/150 per sistema su parete esterna con 2 piastre a muro 220 x 220 mm e bussola da muro Ø 180 x 300 mm verniciatura in bianco (RAL 9016)
- 4 Mensola di appoggio per parete esterna Ø 150 mm, incluso materiale di fissaggio, acciaio inox
- 5 Raccordo a T a curva C100/150
- 6 Distanziale per parete esterna Ø 150 mm, acciaio inox
- 7 Converta in piombo con guscio C100/150 per passante tetto (inclinazione regolabile 25-55°), piastra base 500 x 500 mm, verniciata in nero
- 8 Parapioggia, verniciato in nero (RAL 9005)
- 9 Terminale LAS C100/150 PP, tubo dei fumi in acciaio inox, verniciato in bianco

All'occorrenza, vanno inoltre ordinati i seguenti componenti:

- Elemento lungo C100/150 PP, Lu = 200 mm
- C100/150 PP, Lu = 450 mm
- C100/150 PP, Lu = 950 mm
- C100/150 PP, Lu = 1950 mm

Raccordo a T di ispezione C100/150 PP

Fascetta stringitubo per fissaggio a parete C150

Anello di fissaggio Ø 150 mm, con anello di tenuta integrato

Distanziale per parete esterna Ø 150 mm, acciaio inox

Anello di tenuta Viton Ø 100 mm, per tubo dei fumi

Per ulteriori componenti vedere al termine della presente sezione

Adesivi di omologazione concentrico

Cod. art. **CHF**

2015 257	317.–
2015 251	205.–
2025 704	111.–
2025 705	274.–
2038 105	277.–
2025 707	119.–
2001 440	111.–
2030 067	83.–
2025 708	379.–
2015 246	106.–
2015 247	137.–
2015 248	171.–
2015 249	266.–
2015 256	287.–
2001 433	13.–
2001 444	31.–
2025 707	119.–
2018 531	12.–
6009 756	15.–

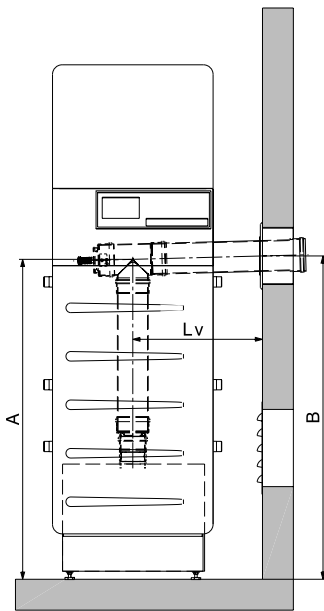
Il presente condotto di evacuazione dei fumi costituisce un semplice esempio d'impiego. I requisiti precisi dipendono dalle condizioni e dalle prescrizioni locali.

Vanno assolutamente rispettate le prescrizioni di progettazione e installazione previste da Hoval!

Per gli attacchi e le dimensioni vedere la sezione «Dimensioni».

Se il raccordo a T di ispezione con foro di misurazione non viene montato direttamente al raccordo alla caldaia, va previsto un elemento lungo con foro di misurazione direttamente al raccordo alla caldaia.

Kit di montaggio UG K E100 PP
Kit di montaggio UG K E100 Flex PP



UltraGas® (35,50)

Misure minime:

A = 520 mm

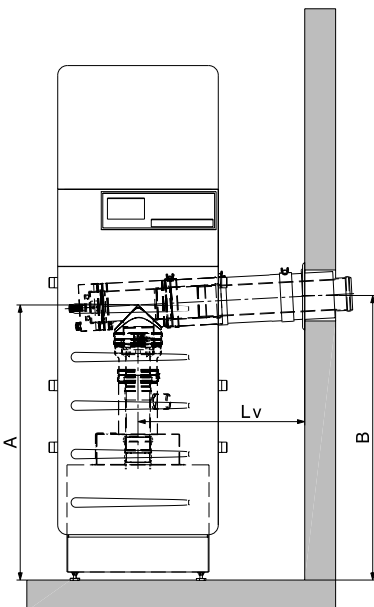
Lv = 410 mm

B = 540 mm

Lv (mm)	B (mm)
500	545
1000	570
1500	595
2000	620

Le misure valgono
per attacco a sinistra
e a destra.

Kit di montaggio UG K3 C100/150 PP
Kit di montaggio UG K3 C100/150 Flex PP



UltraGas® (35,50)

Misure minime:

A = 880 mm

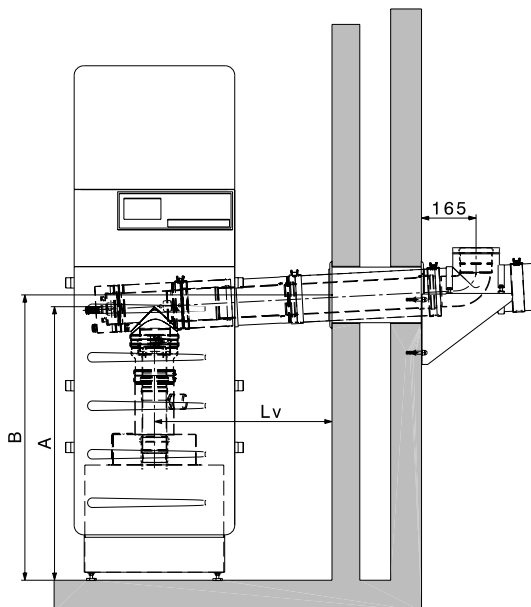
Lv = 410 mm

B = 900 mm

Lv (mm)	B (mm)
500	905
1000	930
1500	955
2000	980

Le misure valgono
per attacco a sinistra
e a destra.

Kit di montaggio UG AW C100/150 PP nero



UltraGas® (35,50)

Misure minime:

A = 880 mm

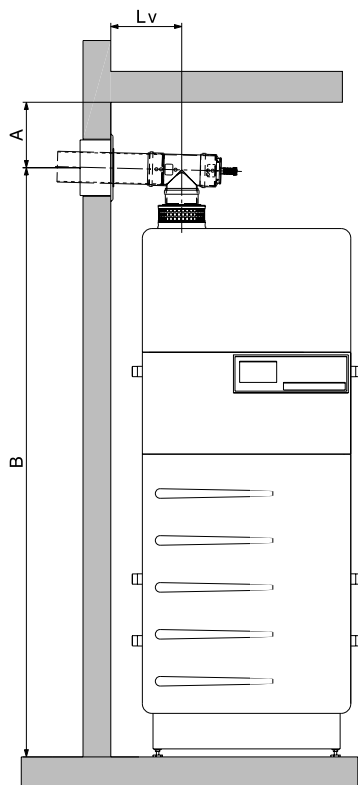
Lv = 410 mm

B = 900 mm

Lv (mm)	B (mm)
500	905
1000	930
1500	955
2000	980

Le misure valgono
per attacco a sinistra
e a destra.

Kit di montaggio UG K E100 PP
Kit di montaggio UG K E100 Flex PP



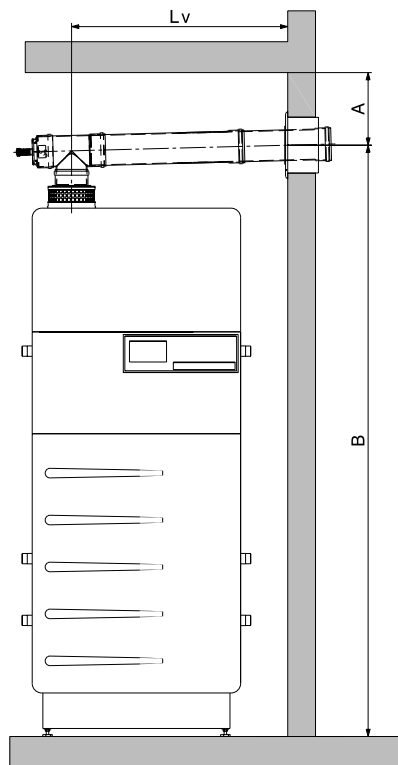
UltraGas® (70,100)

Misure minime:

A = 115 mm
Lv = 280 mm
B = 1940 mm

Lv (mm)	B (mm)
280	1940
500	1950
1000	1975
1500	2000
2000	2025

Kit di montaggio UG K E100 PP
Kit di montaggio UG K E100 Flex PP



UltraGas® (70,100)

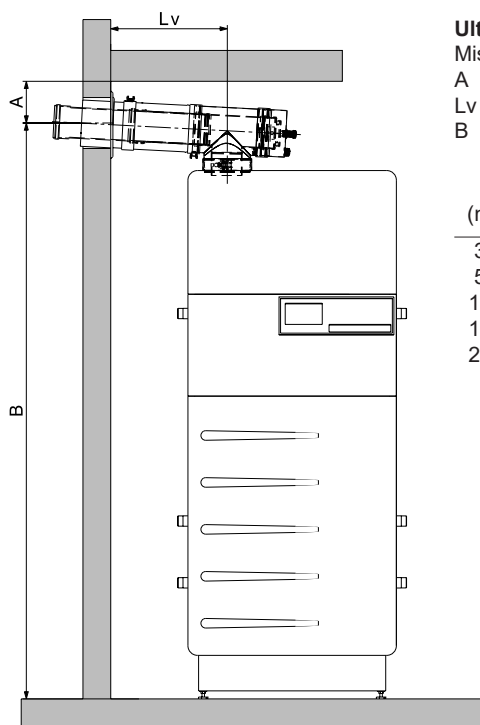
Misure minime:

A = 115 mm
Lv = 700 mm
B = 1960 mm

Lv (mm)	B* (mm)
700	1960
1000	1975
1500	2000
2000	2025

* Misura B senza griglia dell'aria immessa più corta di 115 mm

Kit di montaggio UG K C100/150 PP
Kit di montaggio UG K C100/150 Flex PP



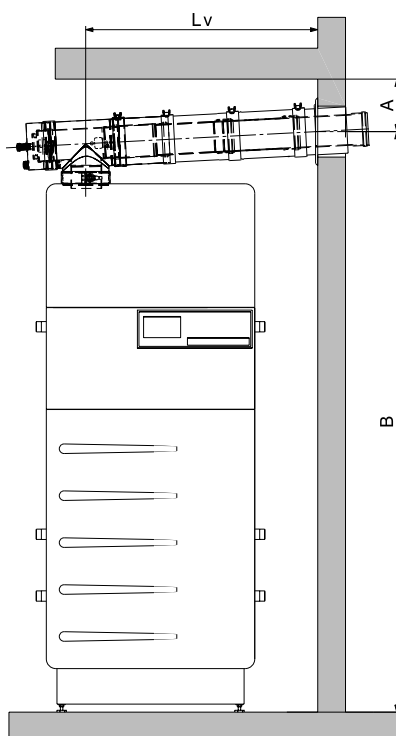
UltraGas® (70)

Misure minime:

A = 115 mm
Lv = 320 mm
B = 1840 mm

Lv (mm)	B (mm)
320	1840
500	1850
1000	1875
1500	1900
2000	1925

Kit di montaggio UG K C100/150 PP
Kit di montaggio UG K C100/150 Flex PP



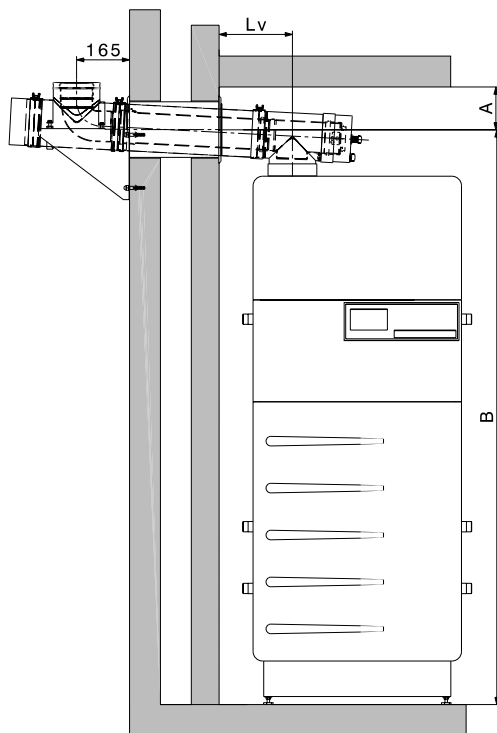
UltraGas® (70)

Misure minime:

A = 115 mm
Lv = 700 mm
B = 1860 mm

Lv (mm)	B (mm)
700	1860
1000	1875
1500	1900
2000	1925

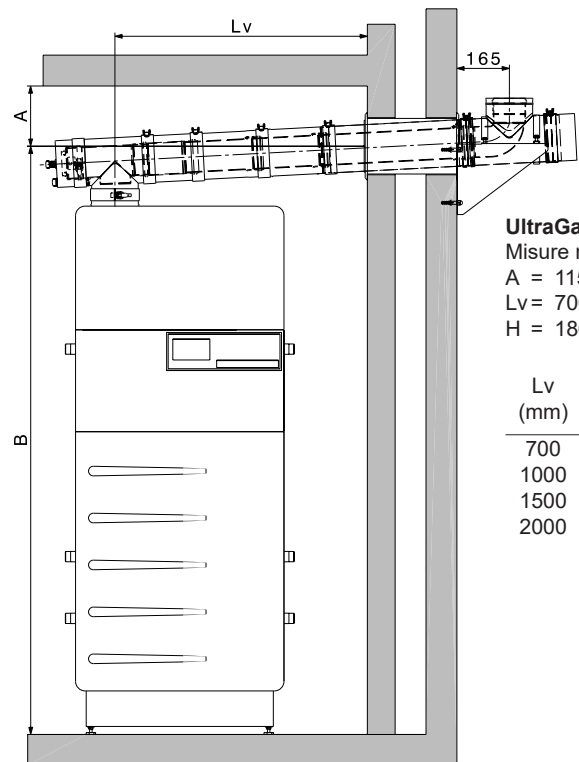
Kit di montaggio UG AW C100/150 PP nero



UltraGas® (70)
Misure minime:
A = 115 mm
Lv = 320 mm
H = 1840 mm

Lv (mm)	H (mm)
320	1840
500	1850
1000	1875
1500	1900
2000	1925

Kit di montaggio UG AW C100/150 PP nero



UltraGas® (70)
Misure minime:
A = 115 mm
Lv = 700 mm
H = 1860 mm

Lv (mm)	H (mm)
700	1860
1000	1875
1500	1900
2000	1925

Generalità

Per il condotto di evacuazione dei fumi vanno osservate e rispettate tutte le disposizioni e le prescrizioni specifiche valide a livello sia locale che confederale.

Foro di misurazione

In ogni condotto di aria immessa/condotto fumi va previsto un foro di misurazione (già integrato nei kit di montaggio). Esso deve essere collocato in modo tale che sia raggiungibile senza ostacoli al fine della misurazione.

Compensazione della lunghezza

Gli elementi lunghi concentrici non possono essere semplicemente accorciati. Per adattarli alle lunghezze richieste vanno utilizzati gli elementi di compensazione o quelli tagliati su misura. I tubi dei fumi semplici possono essere accorciati fino alla lunghezza necessaria, ma prima del montaggio devono essere sbavati ordinatamente per evitare danni alla guarnizione nel pezzo a cui accoppiarli.

Distanziali

In caso di montaggio dei tubi in un cavedio, almeno ogni 2 metri deve essere utilizzato 1 kit distanziali. Quale supporto verticale del tubo del camino, l'elemento posto più in basso deve essere montato saldamente (barra di sostegno o fascetta).

Temperatura fumi

La resistenza durevole alla temperatura dei sistemi di conduzione dei fumi Hoval E100 PP, E100 Flex PP e C100/150 PP ammonta a 120 °C.

Tubazioni di collegamento

Le tubazioni di collegamento orizzontali devono essere posate con una pendenza di almeno 50 mm per metro di lunghezza in direzione della caldaia, per garantire che la condensa possa fluire liberamente verso la caldaia. La posa di tutto il sistema di evacuazione fumi deve essere effettuata in modo che siano assolutamente esclusi ristagni di condensa.

I condotti fumi devono essere protetti contro l'allentamento indesiderato dei collegamenti a innesto.

Scarico della condensa

La condensa che si forma nei condotti fumi può essere evacuata attraverso la caldaia.

Cavedio del camino

Per il raccordo camino concentrico, che comporta l'adduzione dell'aria comburente attraverso il camino, vanno rispettate le seguenti sezioni minime del camino:

Sezione camino 150 x 150 mm con camino rettangolare, Ø 160 mm con camino circolare.

In sede di determinazione delle dimensioni del camino prestare attenzione alla montabilità dei distanziali.

In caso di raccordo camino semplice va previsto l'impiego di una griglia per la retroventilazione.

Altezza minima del condotto fumi sopra il tetto

(AICAA Impianti termotecnici 01.01.2017 / 24-15): Gli impianti di evacuazione dei fumi vanno condotti sopra il tetto così alto che i fumi vengano convogliati all'esterno correttamente. Se non vengono richiesti altri requisiti per ragioni di tutela dell'ambiente, l'altezza sopra il tetto ammonta a:

- 1.0 m per impianti di evacuazione dei fumi che sboccano nella superficie del tetto, misurato ad angolo retto rispetto alla superficie del tetto
- 0.5 m per impianti di evacuazione dei fumi che sboccano nella linea di colmo
- 0.5 m per impianti di evacuazione dei fumi che sboccano su tetti piani non calpestabili
- 2.0 m per impianti di evacuazione dei fumi che sboccano su tetti piani calpestabili e utilizzabili

Basi di calcolo del dimensionamento

I seguenti diagrammi sono stati calcolati in riferimento a un'altezza geografica di 1000 metri s.l.m.

Lunghezze massime del condotto fumi

Raccordo camino e tracciato del condotto fumi in cavedio del camino

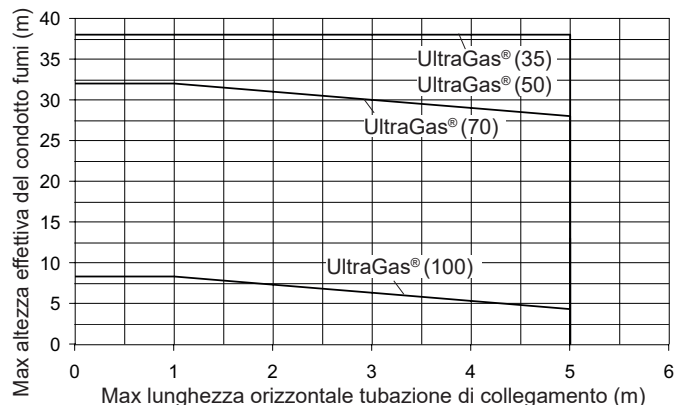
Avvertenza

I dati forniti nei seguenti diagrammi di dimensionamento sono valori orientativi, calcolati a potenza massima. Eseguire per uno specifico impianto il calcolo esatto del condotto fumi.

UltraGas® (35-100)

Kit di montaggio UG K E100 PP

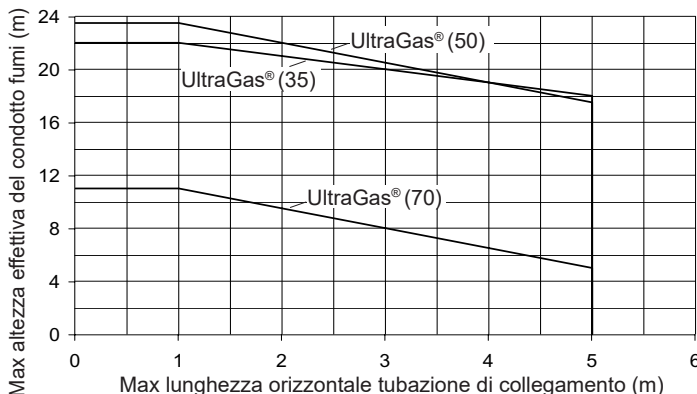
Kit di montaggio UG K E100 Flex PP



UltraGas® (35-70)

Kit di montaggio UG K3 C100/150 PP

Kit di montaggio UG K3 C100/150 Flex PP



Sono già stati tenuti in considerazione i seguenti elementi di raccordo:
1 raccordo a T a 90° per il raccordo alla caldaia e 1 curva con supporto a 90° a sostegno del tubo dei fumi nel cavedio, 1 raccordo per il terminale del camino.

Per tutti gli altri elementi di raccordo nella tubazione di collegamento verso il camino, dalle altezze massime del camino per la UltraGas® (35-100) vanno sottratte le seguenti lunghezze:

Elemento di raccordo tubazione di collegamento	Tubi in PP, tubi flessibili
1 curva a 90° E100	2.5 m
1 curva a 45° E100	1.5 m
1 raccordo a T a 90° E100	4.0 m
1 curva a 90° C100/150	2.5 m
1 curva a 45° C100/150	1.5 m
1 raccordo a T a 90° C100/150	4.0 m

Conduzione separata di fumi e aria comburente

Utilizzando lo sdoppiatore C100/150 PP -> 2 x E100 PP, è possibile realizzare la conduzione separata di fumi e aria comburente.

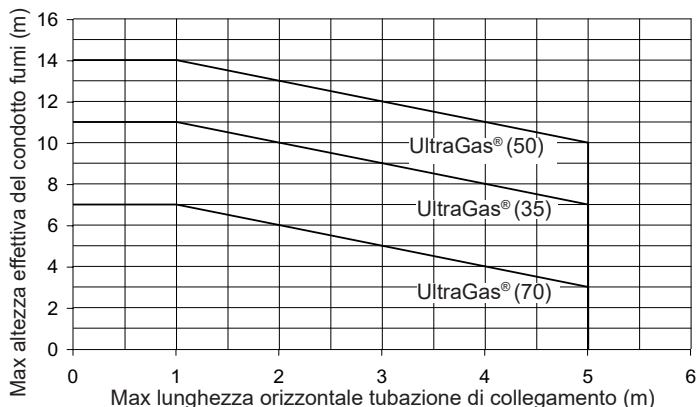
Per la lunghezza totale di tubo dei fumi e condotto dell'aria comburente possono essere utilizzate le lunghezze totali riportate nei diagrammi, ed essere calcolate per il raccordo camino semplice. Per gli ulteriori elementi di raccordo utilizzati si deve tenere conto delle lunghezze da sottrarre conformemente alla tabella.

**Lunghezze massime del condotto fumi,
sistema su parete esterna
kit di montaggio UG AW C100/150 PP nero**

Avvertenza

I dati forniti nei seguenti diagrammi di dimensionamento sono valori orientativi, calcolati a potenza massima. Eseguire per uno specifico impianto il calcolo esatto del condotto fumi.

UltraGas® (35-70)



Come elementi di raccordo sono già stati tenuti in considerazione 1 raccordo a T e 1 curva con supporto a 90° C100/150, nonché il raccordo camino.

UltraGas® (35-70)

1 curva a 90° C100/150	2.0 m
1 curva a 45° C100/150	1.0 m
1 raccordo a T a 90° C100/150	2.5 m

Per tutti gli altri elementi di raccordo nella tubazione di collegamento verso il camino, dalle altezze massime del camino vanno sottratte le seguenti lunghezze:

Sistema di conduzione dei fumi, tipo E130, E150 ed E200 PP

- Sistema di conduzione dei fumi, consistente in singoli elementi componibili per un rapido montaggio.
- Adatto in special modo per la tecnologia della condensazione a gas
- Tubo dei fumi in plastica PP con pratico raccordo con manicotto a innesto, incluso anello di tenuta Viton per il collegamento dei singoli componenti del sistema.
- Resistenza durevole alla temperatura PP fino a 120 °C.
- Tutti gli elementi lunghi sono accorciabili; prima del montaggio sbavare ordinatamente i bordi di taglio per evitare un danneggiamento delle guarnizioni.

Esempi d'impiego

I condotti di evacuazione dei fumi riportati nei disegni sono dei semplici esempi d'impiego. I requisiti precisi dipendono dalle condizioni locali e devono soddisfare le prescrizioni localmente valide.

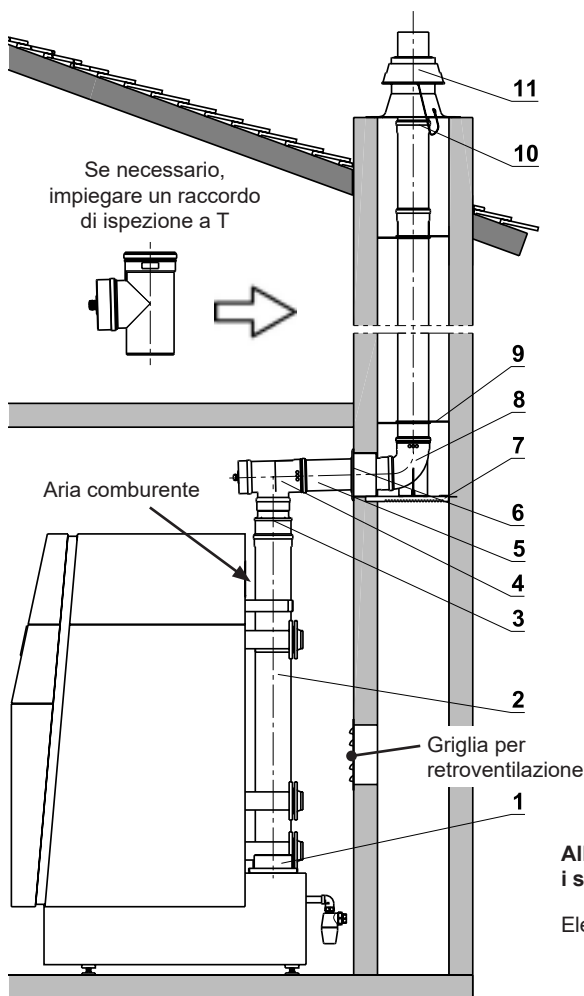
Componenti singoli

Un elenco dettagliato di tutti i componenti utilizzati nel sistema di conduzione dei fumi ovvero nei kit di montaggio è riportato al termine della presente sezione.

Funzionamento Dipendente dall'aria ambiente

Omologazione
 No. AICAA Z 14604
 CE 0432BPR220556

Esempio d'impiego
 per UltraGas® 2 (125,150):



- 1 Guarnizione collegamento con brida di fissaggio Ø 150
- 2 Elemento lungo E150 PP
- 3 Raccordo di riduzione E150 -> 130 PP
- 4 Raccordo a T di ispezione con foro di misurazione E130 PP
- 5 Elemento compensazione lunghezza E130 PP
- 6 Attraversamento muro E130 comprendente una piastra a muro (220 x 220 mm) con anello di tenuta e un tubo passante (Ø 180 mm, Lu = 300 mm)
- 7 Barra di sostegno E, supporto per tubo dei fumi in cavedio
- 8 Curva con supporto E130 - 90°
- 9 Distanziali E130, kit (2 pezzi), in acciaio per molle
- 10 Tubo terminale E130, acciaio inox
- 11 Raccordo E130 in alluminio, per terminale camino, per copertura cavedio con retroventilazione

All'occorrenza, vanno inoltre ordinati i seguenti componenti:

- | | | | |
|----------------|---------------------|----------|-------|
| Elemento lungo | E 130, Lu = 450 mm | 2025 720 | 69.- |
| | E 130, Lu = 950 mm | 2025 721 | 83.- |
| | E 130, Lu = 1950 mm | 2025 722 | 160.- |

Fascetta stringitubo E130 per fissaggio a parete

2010 496

35.-

Distanziali E130, 2 pezzi

2010 495

64.-

Anello di tenuta Viton, marrone Ø 130 mm

2025 749

19.-

Per ulteriori componenti vedere al termine della presente sezione

Adesivi di omologazione semplice

6009 755

15.-

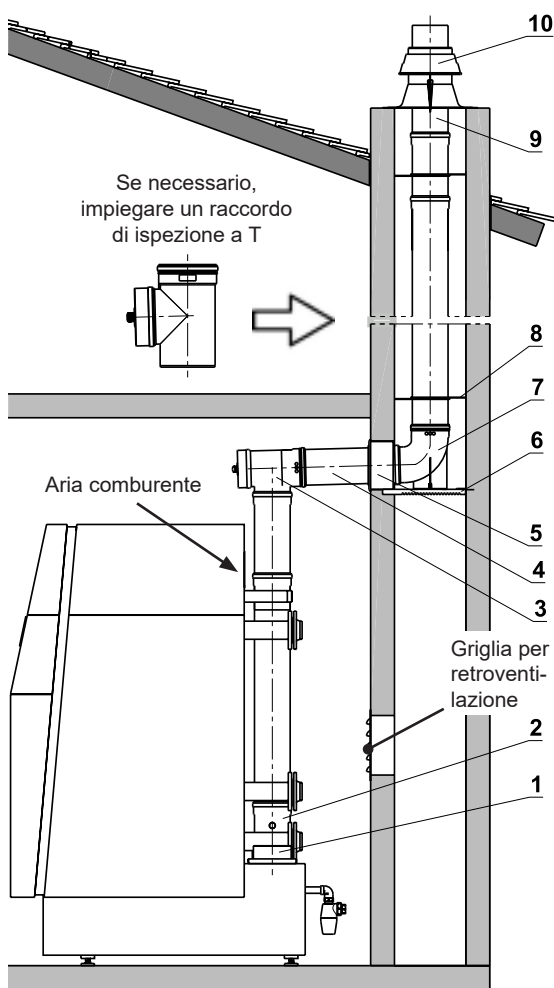
Il presente condotto di evacuazione dei fumi costituisce un semplice esempio d'impiego. I requisiti precisi dipendono dalle condizioni e dalle prescrizioni locali.

Vanno assolutamente rispettate le prescrizioni di progettazione e installazione previste da Hoval!

Funzionamento Dipendente dall'aria ambiente

Omologazione
 No. AICAA Z 14604
 CE 0432BPR220556

Esempio d'impiego
 per UltraGas® 2 (125,150):



	Cod. art.	CHF
1 Guarnizione collegamento con bride di fissaggio Ø 150	2029 956	85.–
2 Raccordo a T con foro di misurazione E150 PP, Lu = 250 mm	2025 753	109.–
3 Raccordo a T di ispezione con foro di misurazione E150 PP	2025 759	277.–
4 Elemento lungo E150 PP	a richiesta	
5 Attraversamento muro E150 comprendente una piastra a muro (220 x 220 mm) con anello di tenuta e un tubo passante (Ø 200 mm, Lu = 300 mm)	2010 512	101.–
6 Barra di sostegno E, supporto per tubo dei fumi in cavedio	619 303	61.–
7 Curva con supporto E150 - 90°	2025 744	185.–
8 Distanziali E150, kit (2 pezzi), in acciaio per molle	2010 506	80.–
9 Tubo terminale E150, acciaio inox	2025 757	116.–
10 Raccordo E150 in alluminio, per terminale camino, per copertura cavedio con retroventilazione	2025 748	338.–

All'occorrenza, vanno inoltre ordinati i seguenti componenti:

Elemento lungo E150, Lu = 450 mm	2025 734	84.–
E150, Lu = 950 mm	2025 735	119.–
E150, Lu = 1950 mm	2025 736	194.–
Fascetta stringitubo E150 per fissaggio a parete	2010 507	31.–
Distanziale E150	2010 506	80.–
Anello di tenuta Viton, marrone Ø 150 mm	2025 750	21.–
Per ulteriori componenti vedere al termine della presente sezione		
Adesivi di omologazione semplice	6009 755	15.–

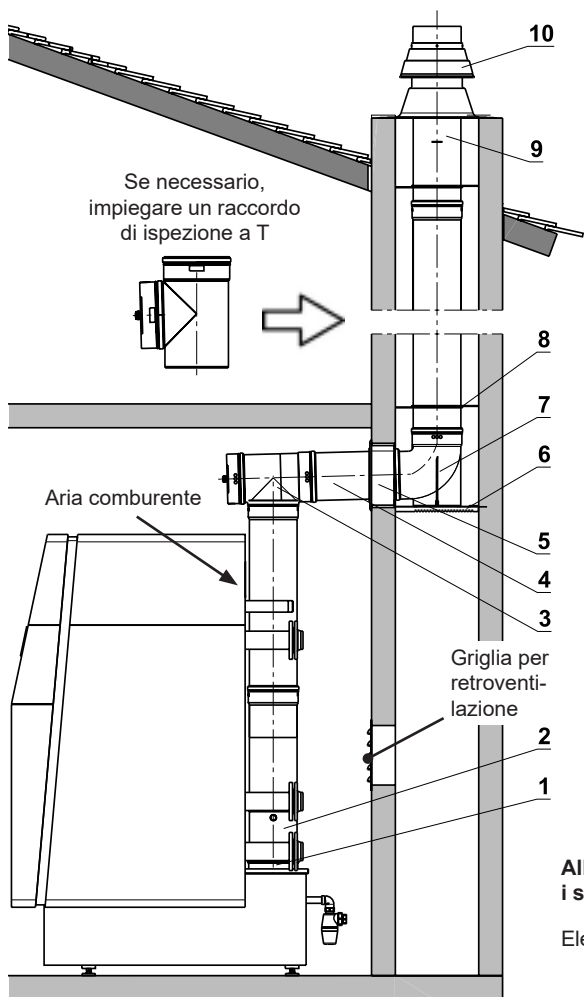
Il presente condotto di evacuazione dei fumi costituisce un semplice esempio d'impiego. I requisiti precisi dipendono dalle condizioni e dalle prescrizioni locali.

Vanno assolutamente rispettate le prescrizioni di progettazione e installazione previste da Hoval!

Funzionamento Dipendente dall'aria ambiente

Omologazione
 No. AICAA Z 14604
 CE 0432BPR220556

Esempio d'impiego
 per UltraGas® 2 (190-350):



- 1 Raccordo fumi Ø 200, bride di fissaggio con guarnizione Ø 200
- 2 Elemento lungo con foro di misurazione E200 PP, Lu = 250 mm
- 3 Raccordo a T di ispezione con foro di misurazione E200 PP
- 4 Elemento lungo E200 PP
- 5 Attraversamento muro E200 comprendente una piastra a muro (300 x 300 mm) con anello di tenuta e un tubo passante (Ø 250 mm, Lu = 300 mm)
- 6 Barra di sostegno E, supporto per tubo dei fumi in cavedio
- 7 Curva con supporto E200 - 90°
- 8 Distanziali E200, kit (2 pezzi), in acciaio per molle
- 9 Tubo terminale E200, acciaio inox
- 10 Raccordo E200 in alluminio, per terminale camino, per copertura cavedio con retroventilazione

All'occorrenza, vanno inoltre ordinati i seguenti componenti:

- | | | | |
|----------------|--------------------|----------|-------|
| Elemento lungo | E200, Lu = 430 mm | 2035 937 | 152.- |
| | E200, Lu = 930 mm | 2035 938 | 225.- |
| | E200, Lu = 1930 mm | 2035 939 | 368.- |

Fascetta stringitubo E200 per fissaggio a parete 2035 948 44.-

Distanziale E200 2035 945 145.-

Anello di tenuta Viton, marrone Ø 200 mm 2035 950 55.-

Per ulteriori componenti vedere al termine della presente sezione

Adesivi di omologazione semplice

Cod. art.	CHF
6021 252	296.-
2035 940	222.-
2035 944	368.-
a richiesta	
2035 949	151.-
619 303	61.-
2035 943	244.-
2035 945	145.-
2035 947	174.-
2035 946	368.-
2035 937	152.-
2035 938	225.-
2035 939	368.-
2035 948	44.-
2035 945	145.-
2035 950	55.-
6009 755	15.-

Il presente condotto di evacuazione dei fumi costituisce un semplice esempio d'impiego. I requisiti precisi dipendono dalle condizioni e dalle prescrizioni locali.

Vanno assolutamente rispettate le prescrizioni di progettazione e installazione previste da Hoval!

Generalità

Per il condotto di evacuazione dei fumi vanno osservate e rispettate tutte le disposizioni e le prescrizioni specifiche valide a livello sia locale che confederale.

Foro di misurazione

In ogni condotto di aria immessa/condotto fumi va previsto un foro di misurazione (già integrato nei kit di montaggio). Esso deve essere collocato in modo tale che sia raggiungibile senza ostacoli al fine della misurazione.

Compensazione della lunghezza

I tubi dei fumi semplici possono essere accorciati fino alla lunghezza necessaria, ma prima del montaggio devono essere sbavati ordinatamente per evitare danni alla guarnizione nel pezzo a cui accoppiarli.

Distanziali

In caso di montaggio dei tubi in un cavedio, almeno ogni 2 metri deve essere utilizzato 1 kit distanziali. Quale supporto verticale del tubo del camino, l'elemento posto più in basso deve essere montato saldamente (barra di sostegno o fascetta).

Temperatura fumi

La resistenza durevole alla temperatura dei sistemi di conduzione dei fumi Hoval in PP ammonta a 120 °C.

Tubazioni di collegamento

Le tubazioni di collegamento orizzontali devono essere posate con una pendenza di almeno 50 mm per metro di lunghezza in direzione della caldaia, per garantire che la condensa possa fluire liberamente verso la caldaia. La posa di tutto il sistema di evacuazione fumi deve essere effettuata in modo che siano assolutamente esclusi ristagni di condensa.

I condotti fumi devono essere protetti contro l'allentamento indesiderato dei collegamenti a innesto.

Scarico della condensa

La condensa che si forma nei condotti fumi può essere evacuata attraverso la caldaia.

Cavedio del camino

Vanno rispettate le seguenti sezioni minime del camino:

Ø 130 mm

180 x 180 mm per camino rettangolare,
Ø 200 per camino circolare

Ø 150 mm

200 x 200 mm per camino rettangolare,
Ø 225 per camino circolare

Ø 200 mm

250 x 250 mm per camino rettangolare,
Ø 280 per camino circolare

In sede di determinazione delle dimensioni del camino prestare attenzione alla montabilità dei distanziali.

In caso di raccordo camino semplice va previsto l'impiego di una griglia per la retroventilazione.

Altezza minima del condotto fumi sopra il tetto

(AICAA Impianti termotecnici 01.01.2017 / 24-15): Gli impianti di evacuazione dei fumi vanno condotti sopra il tetto così alto che i fumi vengano convogliati all'esterno correttamente. Se non vengono richiesti altri requisiti per ragioni di tutela dell'ambiente, l'altezza sopra il tetto ammonta a:

- 1.0 m per impianti di evacuazione dei fumi che sboccano nella superficie del tetto, misurato ad angolo retto rispetto alla superficie del tetto

- 0.5 m per impianti di evacuazione dei fumi che sboccano nella linea di colmo
- 0.5 m per impianti di evacuazione dei fumi che sboccano su tetti piani non calpestabili
- 2.0 m per impianti di evacuazione dei fumi che sboccano su tetti piani calpestabili e utilizzabili

Valori orientativi per le dimensioni del condotto fumi

I valori orientativi per le dimensioni del condotto fumi possono essere reperiti nella tabella seguente.

Tabella delle basi di calcolo

- Calcolo basato su max 1000 m s.l.m.
- Locale di installazione con apertura dell'aria immessa (funzionamento dipendente dall'aria ambiente)
- In caso di funzionamento indipendente dall'aria ambiente (accessori come opzione) o di un apporto di aria comburente attraverso un canale, deve essere eseguito uno specifico calcolo.
- La lunghezza della tubazione di raccordo è stata calcolata a max 5 m.

- I primi 2 m del condotto fumi devono avere le stesse dimensioni del raccordo dei fumi, per il resto il condotto fumi può essere dimensionato conformemente alla tabella riportata qui di seguito.

Lunghezze massime del condotto fumi secondo gli esempi d'impiego
Raccordo camino e tracciato del condotto fumi in cavedio del camino

Tabella «Valori orientativi per le dimensioni del condotto fumi»

UltraGas® 2 (125-350)

Tipo UltraGas® 2	Caldaia Ø interno raccordo fumi mm	Condotto fumi a parete liscia			No. curve a 90° (fumi + aria di combustione)			
		Denominazione DN	Diametro del tubo mm esterno interno		1	2	3	4
					Lungh. totale tubazioni in m (fumi + aria di combustione)			
(125)	155	130	130	127	24	23	22	21
(150)	155				18	17	16	15
(125)	155	150	150	147	47	47	46	45
(150)	155				45	45	45	44
(190)	155				43	42	40	38
(230)	155				20	20	19	18
(230)	155				44	43	43	42
(230)	155 ³⁾	200 ²⁾	200	196	45	44	43	43
(300)	202 ¹⁾				45	44	43	43
(350)	202 ¹⁾				44	43	43	42

¹⁾ Per lo speciale raccordo fumi D200, vedere gli esempi d'impiego.

I primi 0.9 metri del condotto fumi devono essere condotti in linea verticale diritta verso l'alto (senza curve).

²⁾ La lunghezza verticale del sistema di conduzione dei fumi DN 200, a causa del carico dovuto al peso sulle curve con supporto, non deve superare i 25 m.

³⁾ Raccordo di maggiorazione E150 -> E200 e guarnizione collegamento necessari.

Avvertenze

I dati contenuti nella tabella «Dimensioni del camino» sono valori orientativi. Per ciascun singolo impianto va eseguito un calcolo esatto del condotto fumi.

Nel caso di camini con altezza efficace oltre i 25 m, per alcuni stati di funzionamento è prevedibile una depressione nel camino.

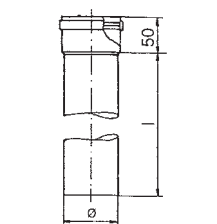
Pertanto si consiglia una pianificazione e un dimensionamento specifici del camino e la verifica delle singole condizioni di pressione.

Cod. art.

CHF

Tubo dei fumi ovvero tubo dell'aria immessa con diametro di 80 mm in PP, per il collegamento dei singoli componenti del sistema. Resistenza durevole alla temperatura fino a 120 °C.

Tutti gli elementi lunghi sono accorciabili; prima del montaggio sbavare ordinatamente i bordi di taglio per evitare un danneggiamento delle guarnizioni.



Elemento lungo E80 PP

Lu = 450 mm

Lu = 950 mm

Lu = 1950 mm

2001 447

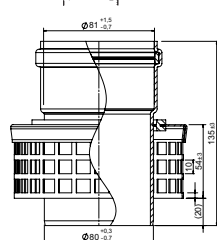
27.-

2001 448

40.-

2001 449

59.-



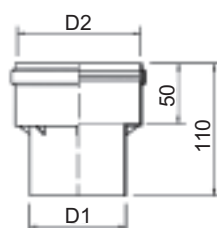
Griglia dell'aria immessa E80 PP

Incluso tubo

Lu = 115 mm

2004 102

99.-



Pezzo intermedio E80 - E100 PP

2018 532

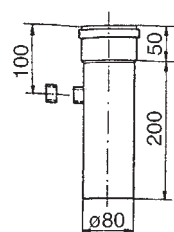
41.-



Raccordo di riduzione E100 PP -> E80 PP

2015 245

76.-



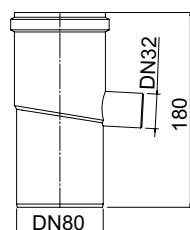
Elemento lungo E80 PP

Con foro di misurazione per fumi

Lu = 200 mm

2001 451

54.-

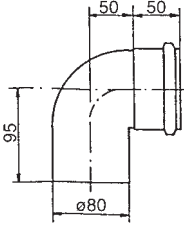
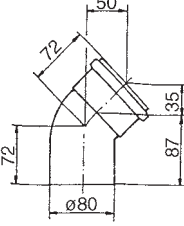
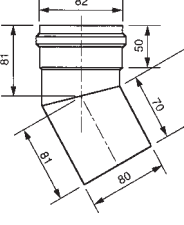


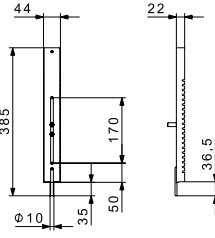
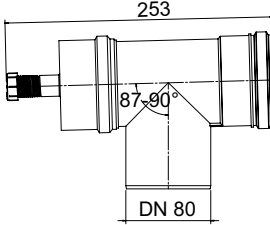
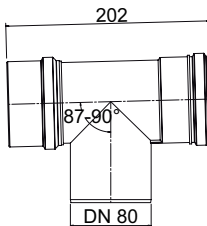


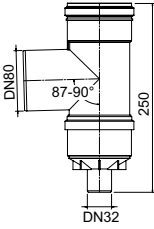
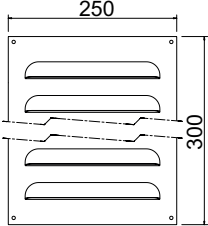
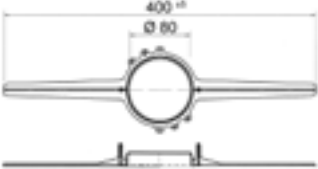
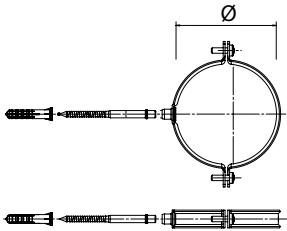
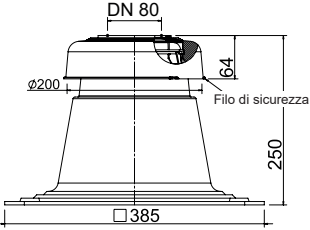
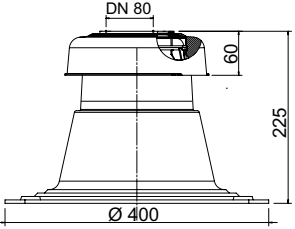

Scarico della condensa E80 PP

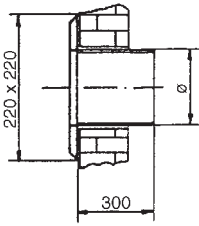
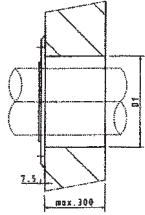
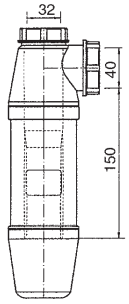
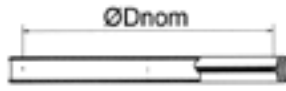
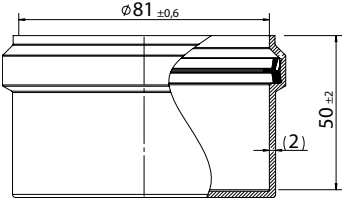
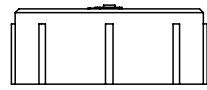
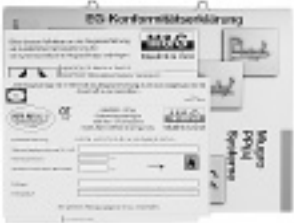
Orizzontale/verticale

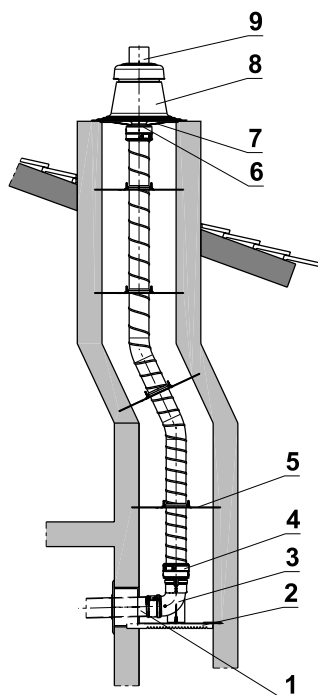
2001 899

80.-

	Cod. art.	CHF
	Curva E80 PP - 90°	201 452 27.–
	Curva E80 PP - 45°	201 453 27.–
	Curva E80 PP - 30°	201 454 30.–
	Curva E80 PP - 15°	203 674 30.–
	Curva con supporto E80 PP - 90°	201 455 48.–
	Barra di sostegno E Supporto per tubo dei fumi in cavedio	619 303 61.–
	Raccordo a T E80 PP - 90° Con foro di misurazione	201 457 86.–
	Raccordo a T di ispezione E80 - 90°	201 458 86.–

		Cod. art.	CHF
	<p>Raccordo a T E80 PP - 90° Come scarico della condensa (inclusa vasca della condensa)</p>	2001 460	89.–
	<p>Griglia per retroventilazione Superficie di ventilazione 175 cm², 300 x 250 mm</p>	619 304	45.–
	<p>Kit (2 pezzi) Distanziali E80 Per centraggio del tubo nel cavedio In PP</p>	2001 462	18.–
	<p>Fascetta stringitubo E80 Per fissaggio a parete</p>	618 749	15.–
	<p>Raccordo E80 PP per terminale del camino Nero Per retroventilazione Con copertura cavedio (385 x 385 mm) anello di fissaggio e anello di tenuta</p>	2001 464	195.–
	<p>Raccordo E80 per terminale camino Per retroventilazione Con copertura cavedio (Ø 400 mm), anello di fissaggio e anello di tenuta In alluminio</p>	2038 106	196.–
	<p>Tubo terminale E80 Per raccordo E80 Lu = 500 mm Acciaio inox</p>	2001 465	46.–

	Cod. art.	CHF
	<p>Attraversamento muro E80 comprendente una piastra a muro (220 x 220 mm) con anello di tenuta e tubo passante (Ø 150 mm, Lu = 300 mm)</p>	2001 466 58.–
	<p>Bussola da muro per attraversamento muro Ø 150 mm, Lu = 300 mm</p>	2001 419 30.–
	<p>Sifone per scarico della condensa Ø 32 mm</p>	2001 471 42.–
	<p>Kit scarico della condensa Ø 32 mm, 2 curve a 90°, Tubo Lu = 500 mm</p>	2001 472 30.–
	<p>Anello di tenuta Viton E80 Per tubo dei fumi in PP</p>	2018 530 12.–
	<p>Manicotto cieco a innesto sistema fumi D80/PP A = 50</p>	2056 797 45.–
	<p>Cappuccio foro di misurazione grigio 1/2"</p>	2060 814 3.–
	<p>Adesivi di omologazione Comprendente i seguenti adesivi di omologazione (confezionati in busta): - Tubo fumi semplice pp Svizzera - Tubo fumi semplice pp Germania - Tubo fumi semplice pp Austria - Libretto di omologazione e disegni esecutivi</p>	6009 755 15.–



Tubo dei fumi flessibile a doppia parete in PP, Ø interno = 80 mm, con pratico raccordo, inclusi anelli di tenuta Viton per il collegamento dei singoli componenti del sistema. Resistenza durevole alla temperatura fino a 120 °C. Facilmente combinabile con sistema di evacuazione dei fumi tipo E80 PP

Esempio d'impiego K E80 Flex-PP

Comprendente:

- 1 Elemento lungo E80, Lu = 450 mm, PP
- 2 Barra di sostegno E, supporto per tubo dei fumi in cavedio
- 3 Curva con supporto E80 - 90°, PP
- 4 Raccordo inferiore E80 Flex-PP
- 5 Distanziale E80 Flex-PP, 1 pezzo
- 6 Raccordo di sbocco E80 Flex-PP
- 7 Croce di montaggio E80 Flex-PP, acciaio inox
- 8 Raccordo 80 per il terminale del camino, per retroventilazione con copertura cavedio (400 x 400 mm), anello di fissaggio e anello di tenuta
- 9 Tubo terminale E80, L = 500 mm, per raccordo E80, acciaio inox

Cod. art. **CHF**

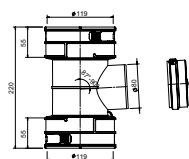
2001 447	27.-
619 303	61.-
2001 455	48.-
2008 126	72.-
2008 138	38.-
2008 124	92.-
2008 125	52.-
2001 464	195.-
2001 465	46.-



Tubo ondulato E80 Flex-PP

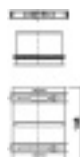
articolo al metraggio
prezzo al metro lineare
lunghezza max. al fascio: 50 m

2008 131 **50.-**



Elemento T ad ispezione E80 Flex-PP

2008 127 **161.-**



Pezzo di raccordo E80 Flex-PP

2008 128 **101.-**



Anello di tenuta Viton E80 Flex-PP

2008 130 **12.-**

Adesivi di omologazione

Comprendente i seguenti adesivi di omologazione (confezionati in busta):
- Tubo fumi semplice pp Svizzera
- Tubo fumi semplice pp Germania
- Tubo fumi semplice pp Austria
- Libretto di omologazione e disegni esecutivi

6009 755 **15.-**

Funzionamento INdipendente dall'aria ambiente

Tubo dei fumi Ø 80 mm in PP, montato in modo centrato nel tubo dell'aria immessa, con pratico raccordo con manicotto a innesto, incluso anello di tenuta Viton per il collegamento dei singoli componenti del sistema. Resistenza durevole alla temperatura PP fino a 120 °C.

Tubo dell'aria immessa montato concentricamente con diametro di 125 mm, realizzato in lamiera d'acciaio zincata, acciaio verniciato in bianco (RAL 9016). Collegamento dei singoli componenti del sistema tramite raccordi a innesto con anello di tenuta e anello di fissaggio.



Kit collegamenti Per funzionamento INdipendente dall'aria ambiente senza silenziatore

Per UltraOil® (16-35), UltraGas® (15-50), MultiJet® (20,25)
 Comprendente:

Tubo ondulato Ø 50 mm per apporto di aria comburente al bruciatore.
 Raccordo alla caldaia concentrico E80 -> C80/125 PP per fumi e aria immessa.

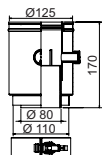
Necessario se non viene utilizzato alcun sistema di conduzione fumi LAS Hoval.

Cod. art.

CHF

6027 510

289.-

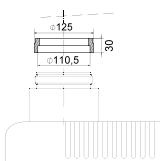


Raccordo alla caldaia

Per MultiJet® (12,16)
 C80/110 -> C80/125 PP
 Con foro di misurazione per fumi e aria immessa
 Contenuto nel volume di fornitura di sistemi di conduzione fumi LAS Hoval.

2009 694

111.-

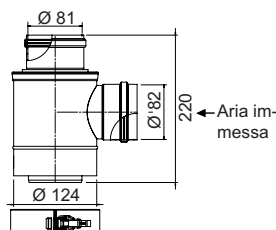


Anello di adattamento per raccordo alla caldaia LAS

Per MultiJet® (12,16)
 C80/110 -> C80/125
 Per ridotta altezza di montaggio
 Attenzione:
 Raccordo a T con foro di misurazione necessario
 Ordinare il condotto fumi LAS in singoli pezzi!

5015 274

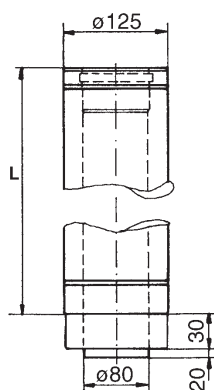
161.-



Sdoppiatore C80/125 -> 2 x E80 PP
 Per modo di funzionamento INdipendente dall'aria ambiente
 Per separazione tra fumi e aria comburente.

2010 174

238.-



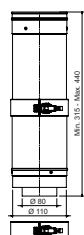
Elemento lungo C80/125 PP

Lu = 200 mm
 Lu = 450 mm
 Lu = 950 mm
 Lu = 1950 mm

Cod. art.

CHF

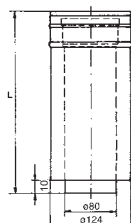
2010 154	84.-
2010 155	100.-
2010 156	137.-
2010 157	205.-



Elemento di compensazione della lunghezza C80/125 PP

Lu = 315-440 mm
 Verniciato in bianco

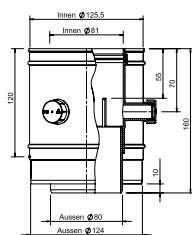
2010 159	161.-
----------	-------



Elemento lungo accorciabile C80/125 PP

Lu = 100-1000 mm
 Verniciato in bianco

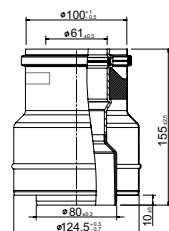
2010 158	111.-
----------	-------



Elemento lungo C80/125 PP

Con foro di misurazione per fumi e aria immessa
 Lu = 115 mm
 Verniciato in bianco

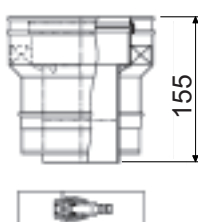
2010 160	137.-
----------	-------



AS, pezzo di riduzione C80/125

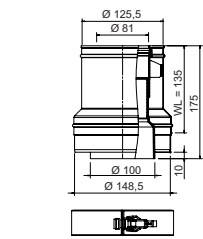
-> C60/100 PP
 verniciato in bianco

2063 475	125.-
----------	-------



Raccordo di maggiorazione C80/125 -> C100/150 PP

2018 533	145.-
----------	-------



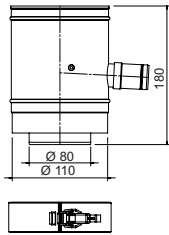
**Raccordo di riduzione concentrico
 C100/150 -> C80/125 PP**
 Verniciato in bianco

Cod. art.

CHF

2025 334

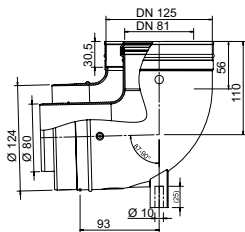
141.-



Scarico della condensa C80/125 PP
 Orizzontale/verticale
 Verniciato in bianco

2001 901

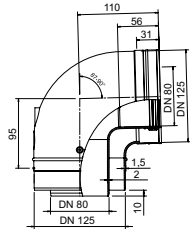
205.-



Curva con supporto C80/125 PP - 90°
 Verniciata in bianco

2018 526

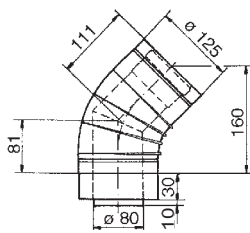
258.-



Curva C80/125 PP - 90°
 Verniciata in bianco

2022 127

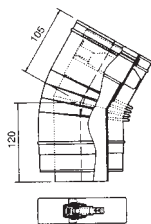
125.-



Curva C80/125 PP - 45°
 Verniciata in bianco

2010 162

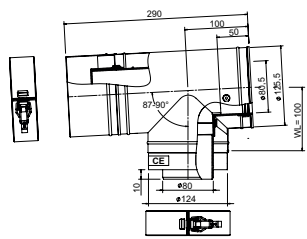
97.-



Curva C80/125 PP - 30°
 Verniciata in bianco

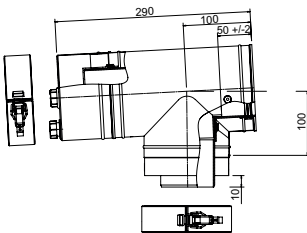
2010 163

97.-



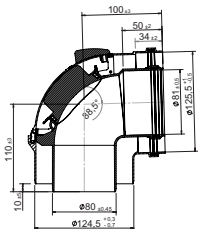
Raccordo a T di ispezione C80/125 PP
 Verniciato in bianco

Cod. art. 2010 164 **CHF** 219.–



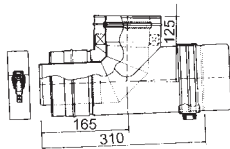
Raccordo a T C80/125 PP
 Con foro di misurazione
 Verniciato in bianco

Cod. art. 2010 165 **CHF** 259.–



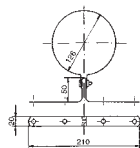
Curva con apertura revisione C80/125 - 90°
 Verniciata in bianco

Cod. art. 2069 576 **CHF** 99.–



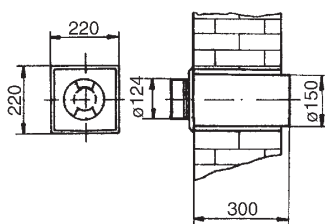
Raccordo a T curva concentrico
C80/125 PP
 Per sistema parete esterna
 Verniciato in bianco

Cod. art. 2038 104 **CHF** 277.–



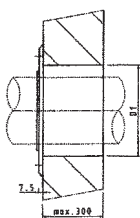
Fascetta stringitubo C125
 Per fissaggio a parete

Cod. art. 618 736 **CHF** 10.–



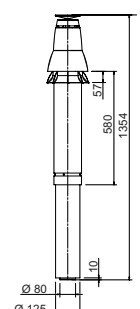
Attraversamento muro C80/125
 comprendente una piastra a muro con
 manicotto di collegamento (220 x 220 mm)
 e un tubo passante
 (Ø 150 mm, Lu = 300 mm)

Cod. art. 618 737 **CHF** 99.–



Bussola da muro per attraversamento muro
 Ø 150 mm, Lu = 300 mm

Cod. art. 2001 419 **CHF** 30.–

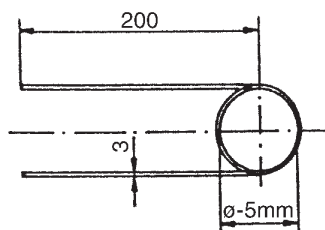


Passante aria immessa/fumi
C80/125 PP
 Verso centrale sottotetto inclusa
 fascetta stringitubo
 Verniciato in nero

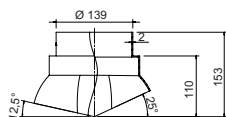
Cod. art. 618 755 **CHF** 300.–

Passante tetto aria immessa/fumi
C80/125 PP
 Verso la centrale sotto tetto
 Inclusa fascetta stringitubo
 Verniciato in rosso mattone

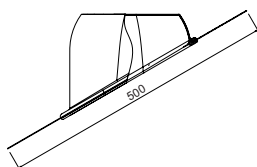
Cod. art. 2001 420 **CHF** 360.–



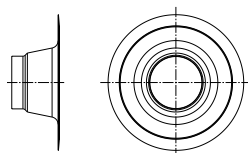
Distanziali E130
 Per centraggio del tubo (2 pezzi)
 In acciaio per molle



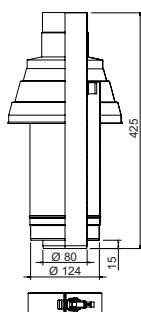
Conversa in piombo con guscio C80/125
 Per passante tetto
 Inclinazione 25-55°, regolabile
 Piastra base 500 x 500 mm
 Verniciata in nero (RAL 9005)



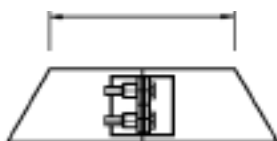
Conversa in piombo con guscio C80/125
 per passante tetto
 Inclinazione 25-55°, regolabile
 Piastra base 500 x 500 mm
 Verniciata in rosso mattone (RAL 8023)



Flangia per tetto piano C80/125
 Per centrale di riscaldamento sottotetto
 Ø 390 mm, alluminio



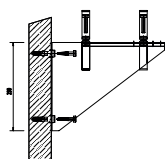
Terminale LAS C80/125 PP
 Per sistema conduzione fumi in cavedio
 Tubo dei fumi in acciaio inox
 Verniciato in bianco



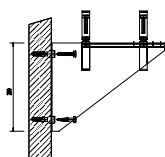
AS-parapioggia
 Ø 125, verniciato nero
 (RAL 9005)



AS-parapioggia
 Ø 125, verniciato in rosso



Mensola di appoggio per parete esterna
 Incluso materiale di fissaggio
 Ø 125 mm



Distanziale per parete esterna
 Acciaio inox
 Ø 125 mm

Cod. art. **CHF**

2010 495 **64.–**

618 756 **105.–**

2001 421 **105.–**

2001 422 **69.–**

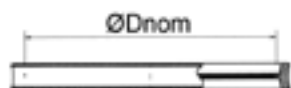
2018 528 **154.–**

2018 554 **75.–**

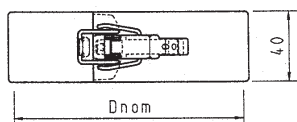
2018 555 **75.–**

2004 114 **306.–**

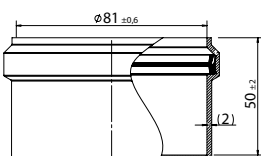
2004 116 **119.–**



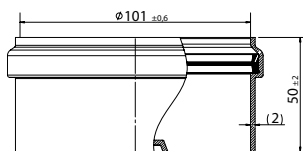
Anello di tenuta Viton E80
 Per tubo dei fumi in PP



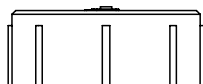
Anello di fissaggio
 Ø 125 mm
 Con anello di tenuta integrato



Manicotto cieco a innesto sistema fumi
 D80/PP A = 50



Manicotto cieco a innesto sistema fumi
 D100/PP A = 50



Cappuccio foro di misurazione grigio 1/2"



Adesivi di omologazione
 Comprendente i seguenti adesivi di omologazione (confezionati in busta):
 - Tubo fumi concentrico pp Svizzera
 - Tubo fumi concentrico pp Germania
 - Tubo fumi concentrico pp Austria
 - Libretto di omologazione e disegni esecutivi

Cod. art.

CHF

2018 530

12.-

618 758

27.-

2056 797

45.-

2035 491

52.-

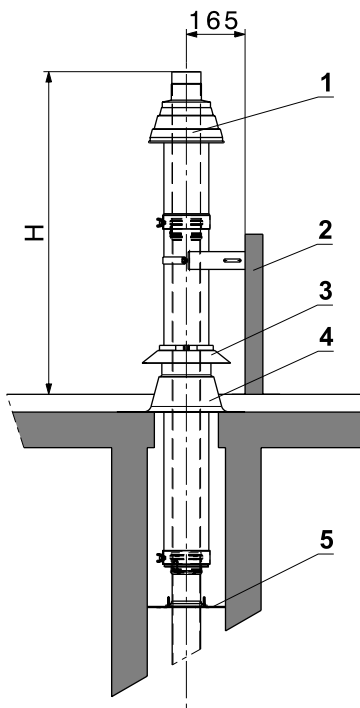
2060 814

3.-

6009 756

15.-

Sistema di conduzione dei fumi
Funzionamento Dipendente
dall'aria ambiente

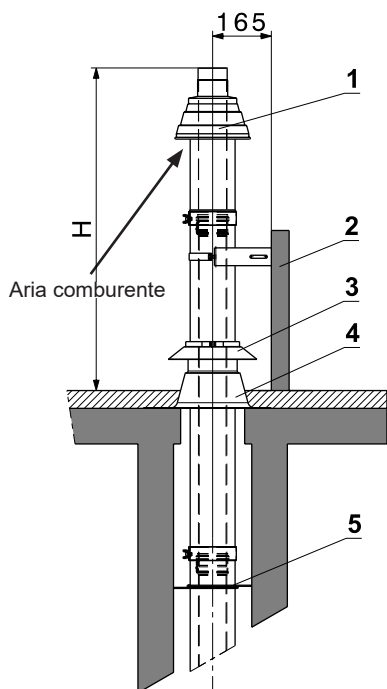


- 1 Terminale LAS C80/125 PP, tubo dei fumi in acciaio inox, verniciato in bianco
- 2 Mensola di appoggio (a cura del committente) con distanziale per parete esterna, acciaio inox, Ø 125
- 3 Parapioggia Ø 125, nero (RAL 9005)
- 4 Flangia per tetto piano C80/125
- 5 Distanziale E80 (kit)

Cod. art. **CHF**

2018 528	154.–
2004 116	119.–
2018 554	75.–
2001 422	69.–
2001 462	18.–

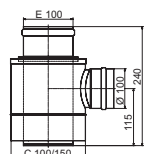
Sistema di conduzione fumi/aria immessa
Funzionamento INdipendente
dall'aria ambiente



- 1 Terminale LAS C80/125 PP, tubo dei fumi in acciaio inox, verniciato in bianco
- 2 Mensola di appoggio (a cura del committente) con distanziale per parete esterna, acciaio inox, Ø 125
- 3 Parapioggia Ø 125, nero (RAL 9005)
- 4 Flangia per tetto piano C80/125
- 5 Distanziali E130 (2 pezzi)

2018 528	154.–
2004 116	119.–
2018 554	75.–
2001 422	69.–
2010 495	64.–

L'altezza H del raccordo fumi sopra il tetto dipende dalle condizioni locali e dalle specifiche prescrizioni valide a livello confederale.



Tubo dei fumi ovvero dell'aria immessa, Ø 100 mm, in PP, con pratico raccordo con manicotto a innesto, incluso anello di tenuta Viton per il collegamento dei singoli componenti del sistema. Resistenza durevole alla temperatura fino a 120 °C.

Tutti gli elementi lunghi sono accorciabili; prima del montaggio sbavare ordinatamente i bordi di taglio per evitare un danneggiamento delle guarnizioni.

Separatore C100/150 -> 2 x E100 PP

per UltraOil® (35,50),
TopGas® classic (35-80),
UltraGas® (50-100)
per conduzione separata di fumi
e aria comburente (sistema LAS)

Si raccomanda:

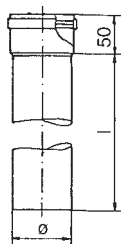
In caso l'apertura di aspirazione sulla facciata della casa sia posta in un'area sensibile ai rumori (per es. finestra di camera da letto, posto a sedere in giardino, ecc.), si raccomanda il montaggio di un silenziatore direttamente nella tubazione di aspirazione dell'aria fresca.

Cod. art.

CHF

2015 244

245.-



Elemento lungo E100 PP

Lu = 450 mm

Lu = 950 mm

Lu = 1950 mm

2001 480

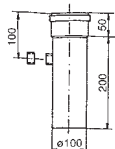
45.-

2001 481

61.-

2001 482

87.-

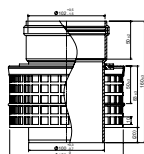


Elemento lungo E100 PP, Lu = 200 mm

Plastica PPs, con foro di misurazione per fumi

2001 485

65.-



Griglia dell'aria immessa E100 PP

Incluso tubo, Lu = 115 mm

2004 168

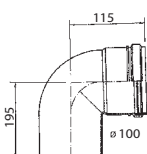
121.-



Raccordo di riduzione E100 PP -> E80 PP

2015 245

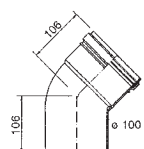
76.-



Curva E100 PP - 90°

2001 487

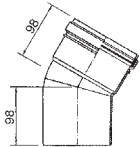
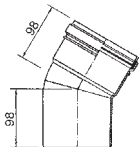
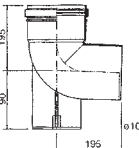
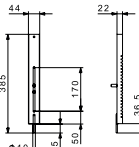
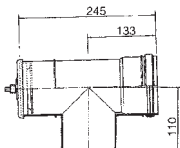
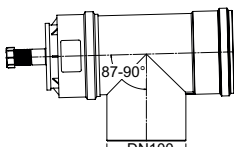
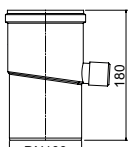
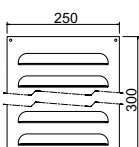
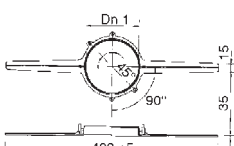
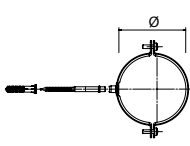
44.-

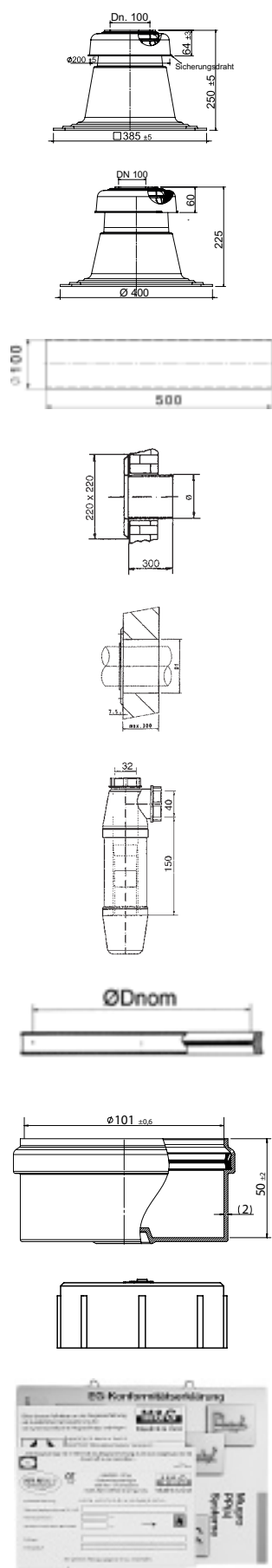


Curva E100 PP - 45°

2001 489

44.-

	Cod. art.	CHF
	Curva E100 PP - 30°	2001 491 48.–
	Curva E100 PP - 15°	2002 375 52.–
	Curva con supporto E100 PP - 90°	2001 493 91.–
	Barra di sostegno E Supporto per tubo dei fumi in cavedio	619 303 61.–
	Raccordo a T di ispezione E100 PP - 90°	2001 497 121.–
	Raccordo a T E100 PP - 90° Con foro di misurazione	2004 169 121.–
	Scarico della condensa E100 PP Orizzontale/verticale	2004 170 116.–
	Griglia per retroventilazione Superficie di ventilazione 175 cm ² , 300 x 250 mm	619 304 45.–
	Kit (2 pezzi) Distanziali E100 Per centraggio del tubo nel cavedio in PP	2001 501 21.–
	Fascetta stringitubo E100 A scopo di fissaggio	2001 502 30.–



Raccordo E100 PP per terminale camino Nero
Per retroventilazione
Con copertura cavedio (385 x 385 mm)
anello di fissaggio e anello di tenuta

Cod. art. 2001 504 **CHF** 199.–

Raccordo E100 per terminale camino
Per retroventilazione
Con copertura cavedio (Ø 400 mm),
anello di fissaggio e anello di tenuta
In alluminio

2038 107 201.–

Tubo terminale E100
Per raccordo E100
Acciaio inox
Lu = 500 mm

2001 505 69.–

Attraversamento muro E100
comprendente una piastra a muro
220 x 220 mm con anello di tenuta e
tubo passante (Ø 180 mm, Lu = 300 mm)

2001 507 62.–

Bussola da muro per attraversamento muro
Ø 150 mm, Lu = 300 mm

2001 419 30.–

Sifone per scarico della condensa
Ø 32 mm

2001 471 42.–

Kit scarico della condensa
Ø 32 mm, 2 curve a 90°,
Tubo Lu = 500 mm

2001 472 30.–

Anello di tenuta Viton E100
Ø 100 mm, per tubo dei fumi in PP

2018 531 12.–

Manicotto cieco a innesto sistema fumi D100/PP A = 50

2035 491 52.–

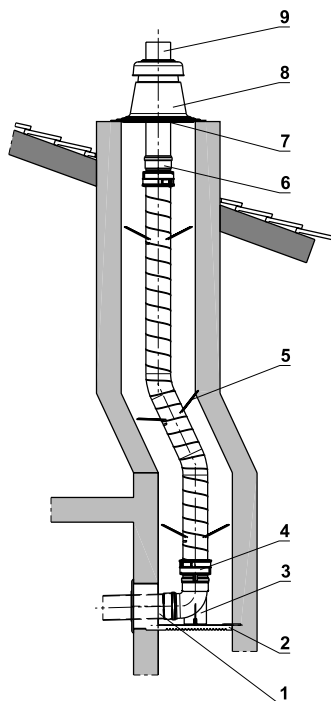
Cappuccio foro di misurazione grigio 1/2"

2060 814 3.–

Adesivi di omologazione
Comprendente i seguenti adesivi
di omologazione (confezionati
in busta):
- Tubo fumi semplice pp Svizzera
- Tubo fumi semplice pp Germania
- Tubo fumi semplice pp Austria
- Libretto di omologazione e
disegni esecutivi

6009 755 15.–

Cod. art. **CHF**



Tubo dei fumi flessibile a doppia parete in PP, Ø interno = 100 mm, con pratico raccordo, inclusi anelli di tenuta Viton per il collegamento dei singoli componenti del sistema. Resistenza durevole alla temperatura fino a 120 °C. Facilmente combinabile con sistema di evacuazione dei fumi tipo E100 PP

Esempio d'impiego K E100 Flex-PP

Comprendente:

- 1 Elemento lungo E100, Lu = 450 mm, PP
- 2 Barra di sostegno E, supporto per tubo dei fumi in cavedio
- 3 Curva con supporto E100 - 90° PP
- 4 Raccordo inferiore E100 Flex-PP
- 5 Distanziale E100 Flex-PP, (1 pezzo)
- 6 Raccordo di sbocco E100 Flex-PP
- 7 Croce di montaggio E100 Flex-PP, acciaio inox
- 8 Raccordo E100 per il terminale del camino, per retroventilazione con copertura cavedio (385 x 385 mm), anello di fissaggio e anello di tenuta. Il tubo terminale deve essere ordinato separatamente
- 9 Tubo terminale E100, Lu = 500 mm, per raccordo E100 PP, acciaio inox

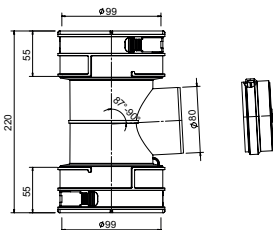
2001 480	45.-
619 303	61.-
2001 493	91.-
2008 135	87.-
2008 138	38.-
2008 133	137.-
2008 134	55.-
2001 504	199.-
2001 505	69.-



Tubo ondulato E100 Flex-PP

articolo al metraggio
prezzo al metro lineare
lunghezza max al fascio: 50 m

2008 140	80.-
----------	------



Raccordo a T di ispezione E100 Flex-PP

2008 136	194.-
----------	-------



Raccordo E100 Flex-PP

2008 137	119.-
----------	-------

Anello di tenuta Viton E100 Flex-PP

2008 139	10.-
----------	------



Adesivi di omologazione

Comprendente i seguenti adesivi di omologazione (confezionati in busta):

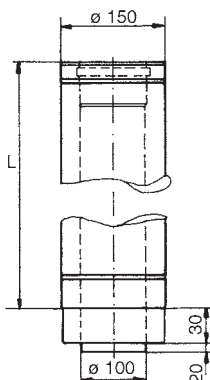
- Tubo fumi semplice pp Svizzera
- Tubo fumi semplice pp Germania
- Tubo fumi semplice pp Austria
- Libretto di omologazione e disegni esecutivi

6009 755	15.-
----------	------

Funzionamento INdipendente dall'aria ambiente

Tubo dei fumi ovvero dell'aria immessa, Ø 100 mm, in PP, montato in modo centrato nel tubo dell'aria immessa, con pratico raccordo con manicotto a innesto, incluso anello di tenuta Viton per il collegamento dei singoli componenti del sistema. Resistenza durevole alla temperatura PP fino a 120 °C.

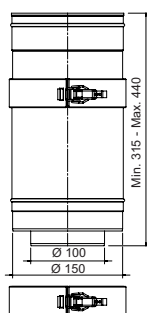
Tubo dell'aria immessa montato concentricamente con diametro di 150 mm, realizzato in lamiera d'acciaio zincata, acciaio verniciato in bianco (RAL 9016). Collegamento dei singoli componenti del sistema tramite raccordi a innesto con anello di tenuta e anello di fissaggio.



Elemento lungo C100/150 PP

Lu = 200 mm
 Lu = 450 mm
 Lu = 950 mm
 Lu = 1950 mm

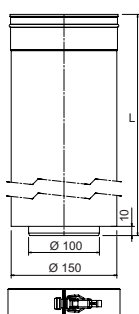
Cod. art.	CHF
2015 246	106.-
2015 247	137.-
2015 248	171.-
2015 249	266.-



Elemento di compensazione della lunghezza C100/150 PP

Lu = 315-440 mm
 Verniciato in bianco

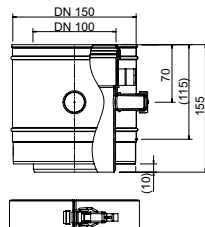
2015 251	205.-
----------	-------



Elemento di compensazione della lunghezza C100/150 PP

Orizzontale/verticale
 Lu = 100-1000 mm
 Verniciato in bianco

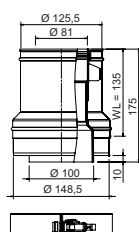
2015 250	152.-
----------	-------



Elemento lungo C100/150 PP

Con foro di misurazione per fumi e aria immessa
 Lu = 115 mm
 Verniciato in bianco

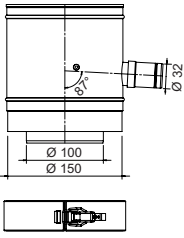
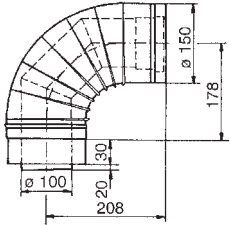
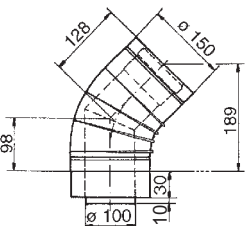
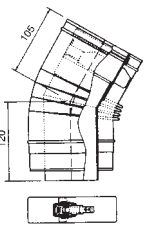
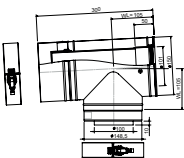
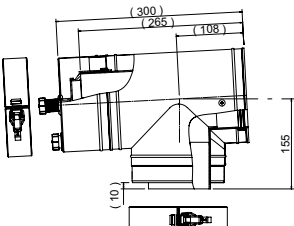
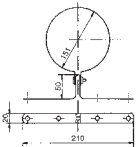
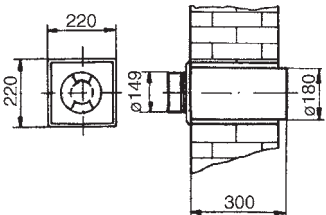
2015 252	156.-
----------	-------

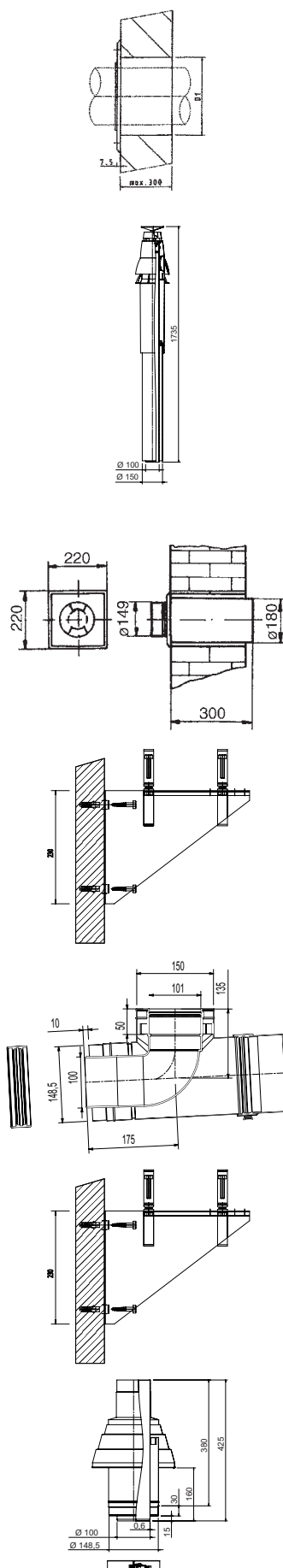


Raccordo di riduzione concentrico C100/150 -> C80/125 PP

Verniciato in bianco

2025 334	141.-
----------	-------

	Cod. art.	CHF
	<p>Scarico della condensa C100/150 PP Orizzontale/verticale Verniciato in bianco</p>	<p>2004 171 212.–</p>
	<p>Curva C100/150 PP - 90° Verniciata in bianco</p>	<p>2015 253 161.–</p>
	<p>Curva C100/150 PP - 45° Verniciata in bianco</p>	<p>2015 254 137.–</p>
	<p>Curva C100/150 PP - 30° Verniciata in bianco</p>	<p>2015 255 137.–</p>
	<p>Raccordo a T di ispezione C100/150 PP - 90° Verniciato in bianco</p>	<p>2015 256 287.–</p>
	<p>Raccordo a T C100/150 PP Con foro di ispezione Verniciato in bianco</p>	<p>2015 257 317.–</p>
	<p>Fascetta stringitubo C150 Per fissaggio a parete</p>	<p>2001 433 13.–</p>
	<p>Attraversamento muro C100/150 comprendente una piastra a muro con manicotto di collegamento (220 x 220 mm) e un tubo passante (Ø 180 mm, Lu = 300 mm)</p>	<p>2001 434 119.–</p>



Tubo di rivestimento per attraversamento muro concentrico
 Ø 180 mm, Lu = 300 mm

Passante tetto aria immessa/fumi C100/150, PP
 Verso la centrale sottotetto
 Inclusa fascetta stringitubo
 Verniciato in nero

Passante tetto aria immessa/fumi C100/150, PP
 Verso la centrale sottotetto
 Inclusa fascetta stringitubo
 Verniciato in rosso mattone

Passante a muro concentrico C100/150
 per sistema su parete esterna
 con 2 piastre a muro 220 x 220 mm
 e bussola da muro Ø 180 x 300 mm
 verniciatura in bianco (RAL 9016)

Mensola di appoggio per parete esterna
 Incluso materiale di fissaggio
 Acciaio inox
 Ø 150 mm

Raccordo a T curva C100/150 PP
 Verniciato in bianco

Distanziale per parete esterna
 Incluso materiale di fissaggio
 Acciaio inox
 Ø 150 mm

Terminale LAS C100/150 PP
 Tubo dei fumi in acciaio inox
 Verniciato in bianco

Cod. art. **CHF**

2001 437 **30.–**

2001 438 **500.–**

2001 439 **500.–**


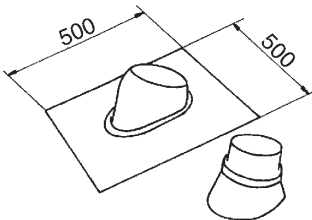
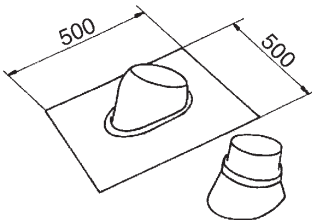
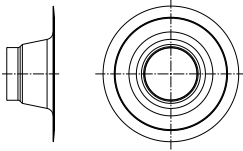
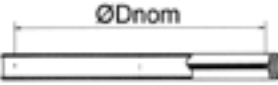
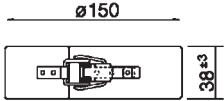
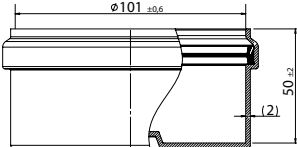
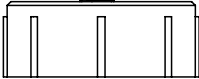

2025 704 **111.–**

2025 705 **274.–**

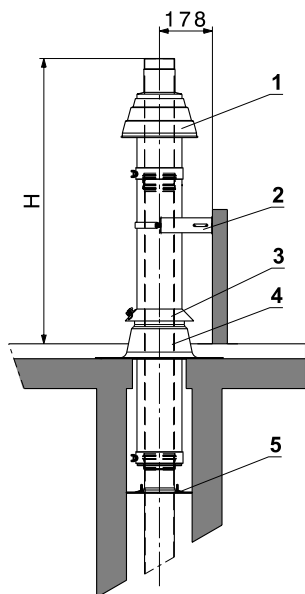
2038 105 **277.–**

2025 707 **119.–**

2025 708 **379.–**

	Cod. art.	CHF
	<p>Parapioggia per sistema fumi Ø 150 Verniciato in nero (RAL 9005)</p>	<p>2030 067 83.–</p>
	<p>Conversa in piombo con guscio C100/150 per passante tetto Inclinazione 25-55°, regolabile Piastra base 500 x 500 mm Verniciata in nero (RAL 9005)</p>	<p>2001 440 111.–</p>
	<p>Conversa in piombo con guscio C100/150 per passante tetto Inclinazione 25-55°, regolabile Piastra base 500 x 500 mm Verniciata in rosso mattone (RAL 8023)</p>	<p>2001 441 111.–</p>
	<p>Flangia per tetto piano C100/150 Per centrale di riscaldamento sotto tetto, Ø 390 mm, alluminio</p>	<p>2001 442 74.–</p>
	<p>Anello di tenuta Viton E100 Ø 100 mm, per tubo dei fumi in PP</p>	<p>2018 531 12.–</p>
	<p>Anello di fissaggio Con anello di tenuta integrato Ø 150 mm</p>	<p>2001 444 31.–</p>
	<p>Manicotto cieco a innesto sistema fumi D100/PP A = 50</p>	<p>2035 491 52.–</p>
	<p>Cappuccio foro di misurazione grigio 1/2"</p>	<p>2060 814 3.–</p>
	<p>Adesivi di omologazione Comprendente i seguenti adesivi di omologazione (confezionati in busta): - Tubo fumi concentrico pp Svizzera - Tubo fumi concentrico pp Germania - Tubo fumi concentrico pp Austria - Libretto di omologazione e disegni esecutivi</p>	<p>6009 756 15.–</p>

Funzionamento Dipendente dall'aria ambiente



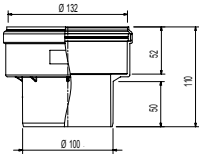
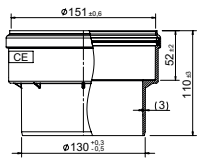
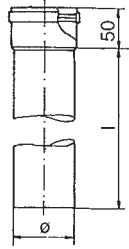
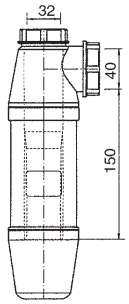
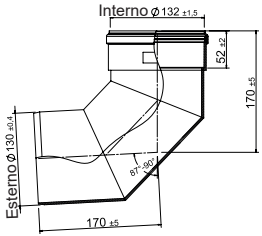
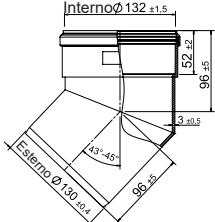
- 1 Terminale LAS C100/150 PP, tubo dei fumi in acciaio inox, verniciato in bianco (RAL 9016)
- 2 Mensola di appoggio (a cura del committente) con distanziale per parete esterna, acciaio inox, Ø 150
- 3 Parapioggia, verniciato in nero (RAL 9005), Ø 150
- 4 Flangia per tetto piano C100/150, alluminio
- 5 Distanziale E100 PP (kit) nero

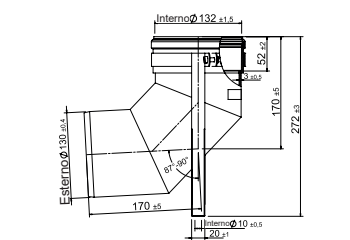
L'altezza H del raccordo fumi sopra il tetto dipende dalle condizioni locali e dalle specifiche prescrizioni valide a livello confederale.

Cod. art.

CHF

2025 708	379.–
2025 707	119.–
2030 067	83.–
2001 442	74.–
2001 501	21.–

	Cod. art.	CHF
<p>Tubo dei fumi ovvero dell'aria immessa, Ø 130 mm, in PP, con pratico raccordo con manicotto a innesto, inclusa guarnizione Viton per il collegamento dei singoli componenti del sistema. Resistenza durevole alla temperatura fino a 120 °C.</p> <p>Tutti gli elementi lunghi sono accorciabili; prima del montaggio sbavare ordinatamente i bordi di taglio per evitare un danneggiamento delle guarnizioni.</p> <p>Raccordo maggiorazione E100 -> E130 PP</p> 	2025 751	88.-
<p>Raccordo maggiorazione E130 -> E150PP</p> 	2070 792	65.-
<p>Elemento lungo E130 PP Lu = 450 mm Lu = 950 mm Lu = 1950 mm</p> 	2025 720 2025 721 2025 722	69.- 83.- 160.-
<p>Sifone per scarico della condensa Ø 32 mm</p> 	2001 471	42.-
<p>Kit scarico della condensa Ø 32 mm, 2 curve a 90°, Tubo Lu = 500 mm</p>	2001 472	30.-
<p>Curva E130 PP - 90°</p> 	2025 737	94.-
<p>Curva E130 PP - 45°</p> 	2025 738	83.-



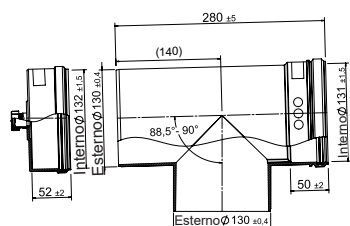
Curva con supporto E130 PP - 90°

Cod. art.

CHF

2025 743

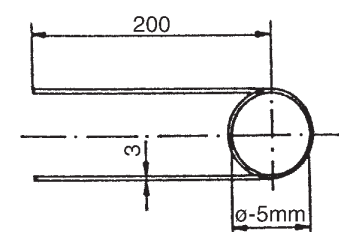
166.–



Raccordo a T di ispezione E130 PP - 90°
Con foro di misurazione

2025 758

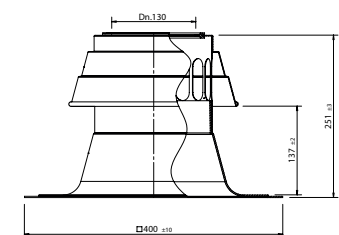
243.–



Distanziali E130
Per centraggio del tubo (2 pezzi)
In acciaio per molle

2010 495

64.–



Raccordo E130
Per terminale camino in alluminio
Per copertura cavedio con retroventilazione

2025 747

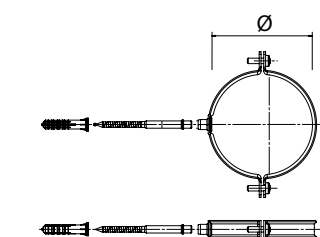
292.–



Tubo terminale
Acciaio inox
Ø 130
Lu = 500

2025 756

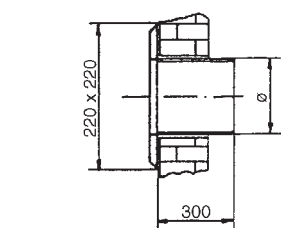
91.–



Fascetta stringitubo E130
Per fissaggio a parete

2010 496

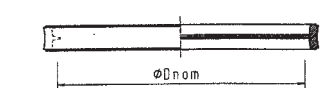
35.–



Attraversamento muro E130
comprendente una piastra a muro
(220 x 220 mm) con anello di tenuta
e un tubo passante
(Ø 180 mm, Lu = 300 mm)

2010 494

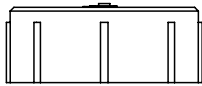
65.–



Anello di tenuta in silicone E130
Per tubo dei fumi

2025 749

19.–



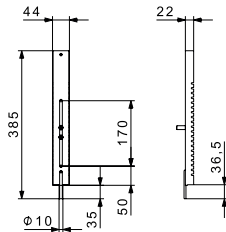
Cappuccio foro di misurazione grigio 1/2"

Cod. art.

CHF

2060 814

3.-

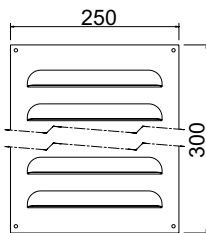


Barra di sostegno E

Supporto per tubo dei fumi in cavedio

619 303

61.-



Griglia per retroventilazione

Superficie di ventilazione 175 cm²,
300 x 250 mm

619 304

45.-



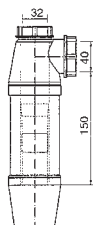
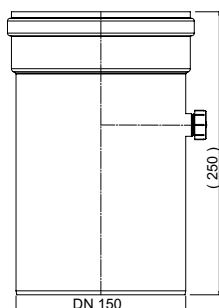
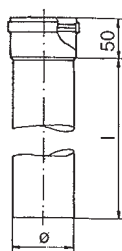
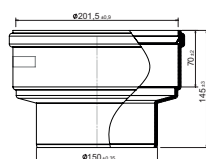
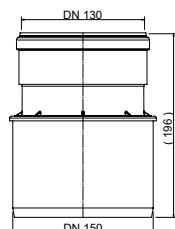
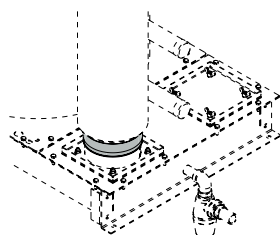
Adesivi di omologazione

Comprendente i seguenti adesivi di omologazione (confezionati in busta):

- Tubo fumi semplice pp Svizzera
- Tubo fumi semplice pp Germania
- Tubo fumi semplice pp Austria
- Libretto di omologazione e disegni esecutivi

6009 755

15.-



Tubo dei fumi ovvero dell'aria immessa, Ø 150 mm, in PP, con pratico raccordo con manicotto a innesto, inclusa guarnizione Viton per il collegamento dei singoli componenti del sistema. Resistenza durevole alla temperatura fino a 120 °C.

Tutti gli elementi lunghi sono accorciabili; prima del montaggio sbavare ordinatamente i bordi di taglio per evitare un danneggiamento delle guarnizioni.

Guarnizione collegamento

Per UltraGas® (125,150), UltraOii® (65,80), UltraGas® 2 (125-230) Con brida di fissaggio Ø 150 mm (Per es. in combinazione con il silenziatore fumi Hoval), già contenuta nel volume di fornitura dei sistemi di conduzione dei fumi Hoval

Pezzo di riduzione E150 -> E130 PP

Raccordo maggiorazione E150 -> E200PP

Elemento lungo E150 PP

Lu = 450 mm
Lu = 950 mm
Lu = 1950 mm

Elemento lungo con foro di misurazione E150 PP

Lu = 250 mm

Sifone per scarico della condensa

Ø 32 mm

Kit scarico della condensa

Ø 32 mm, 2 curve a 90°, Tubo Lu = 500 mm

Cod. art.

CHF

2029 956

85.-

2025 718

140.-

2070 793

141.-

2025 734

84.-

2025 735

119.-

2025 736

194.-

2025 753

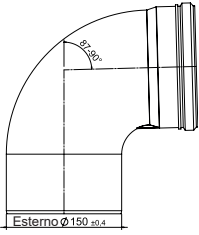
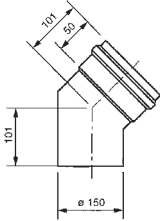
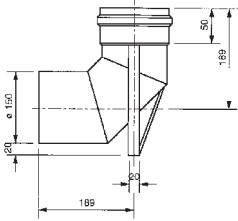
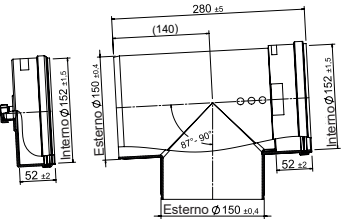
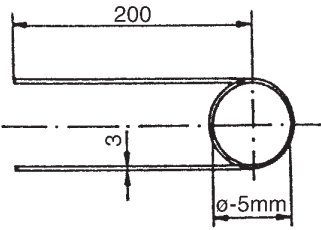
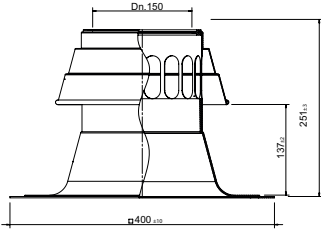

109.-

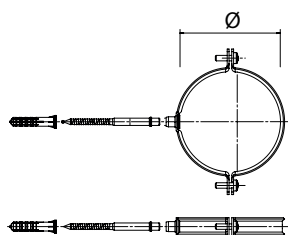
2001 471

42.-

2001 472

30.-

	Cod. art.	CHF	
	Curva E150 PP - 90°	2025 740	121.–
	Curva E150 PP - 45°	2025 741	98.–
	Curva con supporto E150 PP - 90°	2025 744	185.–
	Raccordo a T di ispezione E150 PP - 90° Con foro di misurazione Lu = 280 mm	2025 759	277.–
	Distanziali E150 Per centraggio del tubo Kit (2 pezzi)	2010 506	80.–
	Raccordo 150 Per terminale camino in alluminio Per copertura cavedio con retroventilazione	2025 748	338.–
	Tubo terminale Acciaio inox Ø 150 Lu = 500	2025 757	116.–



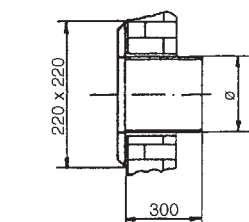
Fascetta stringitubo E150
Per fissaggio a parete

Cod. art.

CHF

2010 507

31.–



Attraversamento muro E150
comprendente una piastra a muro
(220 x 220 mm) con anello di tenuta
e un tubo passante
(Ø 200 mm, Lu = 300 mm)

2010 512

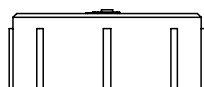
101.–



Guarnizione Viton E150
Ø 150 mm
Per tubo dei fumi

2025 750

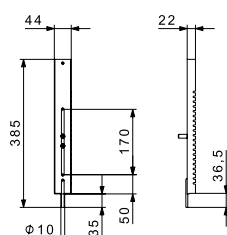
21.–



Cappuccio foro di misurazione grigio 1/2"

2060 814

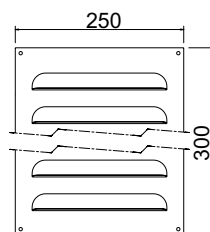
3.–



Barra di sostegno E
Supporto per tubo dei fumi in cavedio

619 303

61.–



Griglia per retroventilazione
Superficie di ventilazione 175 cm²,
300 x 250 mm

619 304

45.–



Adesivi di omologazione
Comprendente i seguenti adesivi
di omologazione (confezionati
in busta):
- Tubo fumi semplice pp Svizzera
- Tubo fumi semplice pp Germania
- Tubo fumi semplice pp Austria
- Libretto di omologazione e
disegni esecutivi

6009 755

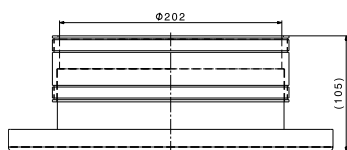
15.–

Cod. art.

CHF

Tubo dei fumi ovvero dell'aria immessa, Ø 200 mm, in PP, con pratico raccordo con manicotto a innesto, inclusa guarnizione Viton per il collegamento dei singoli componenti del sistema. Resistenza durevole alla temperatura fino a 120 °C.

Tutti gli elementi lunghi sono accorciabili; prima del montaggio sbavare ordinatamente i bordi di taglio per evitare un danneggiamento delle guarnizioni.

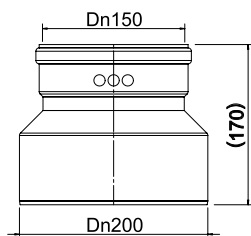


Pezzo di raccordo fumi Ø 200

Per UltraGas® 2 (300,350)
Ø 200 mm e brida di fissaggio
con guarnizione

6021 252

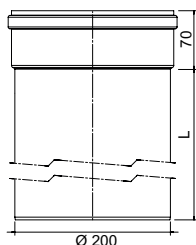
296.–



Raccordo di riduzione E200 -> 150 PP

2035 936

119.–

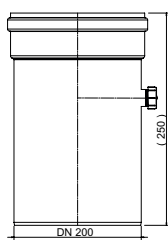


Elemento lungo E200 PP

Lu = 430 mm
Lu = 930 mm
Lu = 1930 mm

2035 937
2035 938
2035 939

152.–
225.–
368.–

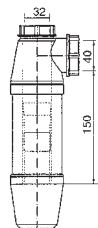


Elemento lungo con foro di misurazione E200 PP

Lu = 250 mm

2035 940

222.–



Sifone per scarico della condensa
Ø 32 mm

2001 471

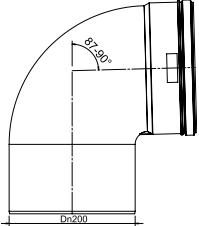
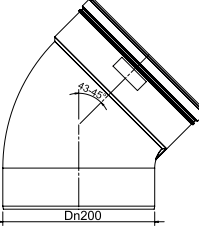
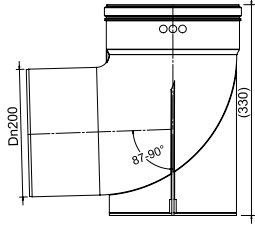
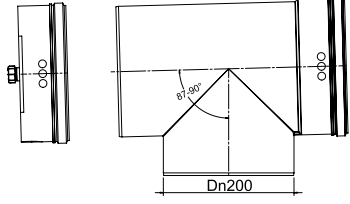
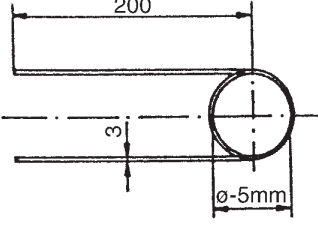
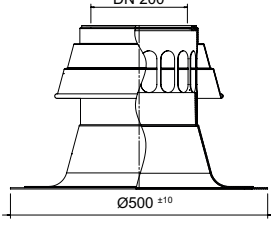

42.–

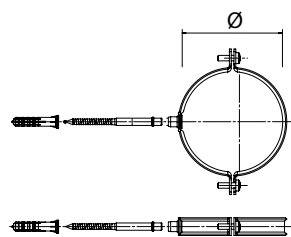
Kit scarico della condensa

Ø 32 mm, 2 curve a 90°,
Tubo Lu = 500 mm

2001 472

30.–

		Cod. art.	CHF
	Curva E200 PP - 90°	2035 941	183.–
	Curva E200 PP - 45°	2035 942	169.–
	Curva con supporto E200 PP - 90°	2035 943	244.–
	Raccordo a T di ispezione E200 PP - 90° Con foro di misurazione	2035 944	368.–
	Distanziali E200 Per centraggio del tubo Kit (2 pezzi)	2035 945	145.–
	Raccordo 200 per terminale camino in alluminio Per copertura cavedio con retroventilazione	2035 946	368.–
	Tubo terminale Acciaio inox Ø 200, Lu = 500	2035 947	174.–



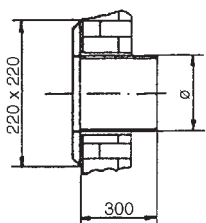
Fascetta stringitubo E200
Per fissaggio a parete

Cod. art.

CHF

2035 948

44.–



Attraversamento muro E200
comprendente una piastra a muro
(300 x 300 mm) con anello di tenuta
e un tubo passante
(Ø 250 mm, Lu = 300 mm)

2035 949

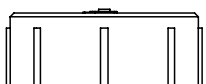
151.–



Guarnizione Viton E200
Ø 200 mm
Per tubo dei fumi

2035 950

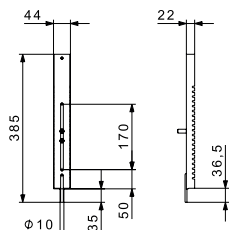
55.–



Cappuccio foro di misurazione grigio 1/2"

2060 814

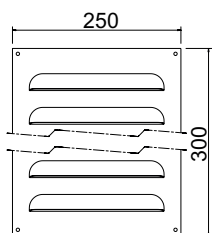
3.–



Barra di sostegno E
Supporto per tubo dei fumi in cavedio

619 303

61.–



Griglia per retroventilazione
Superficie di ventilazione 175 cm²,
300 x 250 mm

619 304

45.–



Adesivi di omologazione
Comprendente i seguenti adesivi
di omologazione (confezionati
in busta):
- Tubo fumi semplice pp Svizzera
- Tubo fumi semplice pp Germania
- Tubo fumi semplice pp Austria
- Libretto di omologazione e
disegni esecutivi

6009 755

15.–

		Cod. art.	CHF
Indennità di viaggio			
Il viaggio del tecnico specializzato dell'assistenza con il veicolo di servizio per raggiungere il luogo di ubicazione dell'impianto viene compensato con un'indennità di viaggio. Tale indennità di viaggio comprende il veicolo e il tempo di lavoro richiesto per recarsi nel luogo d'ubicazione dell'impianto.	Il tempo impiegato per la ricerca della persona competente, che renda possibile al tecnico specializzato dell'assistenza l'accesso all'impianto di riscaldamento, viene sommato alla tempistica dell'intervento e non rientra nell'indennità di viaggio. L'indennità di viaggio viene calcolata una volta per ciascuna commessa.		
Indennità di viaggio			118.-
Per tecnico specializzato dell'assistenza e veicolo di trasporto			
Tempistica intervento			
La tempistica dell'intervento per un ordine consiste nel tempo compreso tra il momento in cui si raggiunge e quello in cui si lascia il luogo di ubicazione dell'impianto dopo avere evaso l'ordine.	Nel prezzo sono contenuti il tecnico specializzato dell'assistenza, il veicolo dell'assistenza e gli utensili generali.		
Tecnico specializzato dell'assistenza			
	Per energie fossili, teleriscaldamento e ventilazione meccanica controllata	Per ora	158.-
	Per energie rinnovabili (PdC, solare, biomassa)	Per ora	163.-
	Per impianti di cogenerazione, climatizzazione di grandi ambienti e tecnica di comando	Per ora	163.-
Utensili speciali			
	Computer per analisi fumi per unità d'impiego	1S0 118	55.-
	Macchina saldatrice per unità d'impiego	1S0 111	107.-
	Aspiratore cenere per unità d'impiego	1S0 120	47.-
	Dispositivo di misura CO per ogni utilizzo di biomassa	2078 854	145.-
	Pulitore ad alta pressione per unità d'impiego	1S0 112	100.-
	Pompa di aspirazione fluido refrigerante per unità d'utilizzo	1S0 113	107.-
	Uso pompa per il vuoto	2074 066	42.-
	Aspira acqua per unità d'impiego	1S0 114	42.-
	Pompa dell'acqua per unità d'impiego	1S0 115	42.-
	Datalogger per settimana	1S0 123	960.-
	Riscaldamento elettrico di emergenza per giorno	1S0 127	66.-
	Ponte di misura elettronico per ciascun intervento	1S0 121	42.-
	Impiego flussometro aria per ciascun intervento	4506 244	42.-
	Sonda con telecamera per ciascun intervento	4506 303	125.-
	Utensile pulizia Alufer per ciascun intervento	4506 304	258.-
	Dispositivo ricerca perdite per ciascun intervento	2076 977	16.-
Smaltimento			
	Costi per lo smaltimento	4504 803	16.-
	Smaltimento fluido refrigerante al kg	4505 643	28.-

Prestazioni e servizi	Cod. art.	CHF
Analisi dell'acqua Kit di analisi incluso rapporto Prelievo acqua a cura del cliente	2045 792	230.–
Kit analisi per acqua del boiler Analisi di 1 campione di acqua fredda e acqua calda Prelievo acqua a cura del cliente	2033 433	320.–
Analisi del gasolio Kit di analisi incluso rapporto sul contenuto di zolfo o di azoto, inclusa densità Prelievo gasolio a cura del cliente	1S0 126	268.–
Costi amministrativi e di spedizione	4500 003	19.–
Supplemento urgente	4500 009	30.–
Supplemento consegna con data	4501 923	114.–
Supplemento consegna con data pre 08:30	4505 925	145.–
Consegna presto	4500 002	522.–
Supplemento di trasporto con lavori gru all'infuori mod. BHKW	4503 224	a richiesta
Supplemento di trasporto con furgoncino	4503 223	136.–

1. Generalità/componenti del contratto

Le presenti condizioni generali di contratto e di consegna (qui di seguito «CGC») valgono per tutti i contratti di compravendita tra Hoval AG (qui di seguito «Fornitore») e i suoi clienti (qui di seguito «Acquirente»). Effettuando il suo ordine, l'Acquirente riconosce le presenti CGC quale parte costitutiva del contratto. Le CGC valgono per quanto di ragione anche per servizi e prestazioni eseguiti dal Fornitore correlati al contratto di acquisto (per es. messa in funzione, montaggio e operazioni di progettazione).

Il rapporto contrattuale tra Fornitore e Acquirente si basa, in ordine gerarchico decrescente, su (1) la conferma dell'ordine da parte del Fornitore, (2) le CGC e (3) il Codice delle obbligazioni svizzero.

Deroghe rispetto alle CGC, segnatamente anche l'accettazione di differenti condizioni generali (per es. norme SIA, condizioni di acquisto o condizioni generali di contratto dell'Acquirente), sono vincolanti solo se menzionate espressamente nella conferma dell'ordine. In caso di conflitto, hanno priorità le presenti CGC.

Qualora una delle disposizioni delle presenti CGC dovesse rivelarsi, del tutto o in parte, inefficace o nulla, essa viene sostituita da una nuova disposizione che si avvicini il più possibile alla prima quanto al suo contenuto giuridico e alle sue finalità economiche.

2. Ordine, offerta, conferma dell'ordine, modifiche dell'ordine, annullamenti

Dopo il ricevimento dell'ordine, il Fornitore emette, sulla base del catalogo delle merci attualmente valido, un'offerta o direttamente una conferma dell'ordine. Il Fornitore si riserva il diritto di rifiutare ordini senza indicazione delle motivazioni.

Se l'offerta viene accettata dall'Acquirente entro il suo periodo di validità, viene in essere un contratto. Il Fornitore conferma la venuta in essere del contratto con una conferma dell'ordine (lettera di conferma commerciale). Se il Fornitore spedisce direttamente una conferma dell'ordine, essa vale come dichiarazione d'accettazione. Solo tale conferma fa fede quanto al volume e all'esecuzione della fornitura. Fatto salvo un adeguamento a posteriori del contratto per mano del Fornitore, sempre che le merci o i materiali ordinati al momento della consegna non siano più disponibili o non lo siano più allo stesso prezzo. Eventuali spese supplementari sono a carico dell'Acquirente.

Sempre che l'Acquirente non si opponga per iscritto nei confronti del Fornitore entro 5 giorni lavorativi dall'invio della conferma dell'ordine o della lettera di conferma commerciale, il contratto e in particolare le rispettive specifiche sono da ritenersi vincolanti.

In caso di modifiche dell'ordine o annullamenti per mano dell'Acquirente entro 5 giorni lavorativi, il Fornitore si riserva il diritto di mettere in fattura all'Acquirente eventuali commissioni di storno nei confronti di subfornitori del Fornitore, e l'Acquirente è tenuto al loro pagamento.

Modifiche dell'ordine o annullamenti dopo la scadenza del termine succitato di 5 giorni lavorativi sono vincolanti per il Fornitore solo se egli vi acconsente per iscritto. Le spese supplementari insorgenti a causa della modifica dell'ordine devono essere sostenute dall'Acquirente. Riduzioni di spesa gli vengono accreditate.

In caso di fornitura di materiali e prestazioni senza conferma dell'ordine, il contenuto del contratto risulta dalla fattura o dalla bolla di consegna.

3. Ripresa di merci

Il Fornitore non è tenuto ad accettare la restituzione di merci ordinate e consegnate senza difetti. Non sussiste nessun obbligo di ripresa in particolare modo con riguardo ad accessori e pezzi di ricambio.

È data, però, facoltà al Fornitore, previo accordo scritto con l'Acquirente, di accettare la restituzione di merci con accredito, sempre che al momento della restituzione siano ancora presenti nel programma di fornitura e nuove di fabbrica. Il Fornitore non è tenuto a riconsegnare all'Acquirente della merce resa da quest'ultimo senza previo consenso scritto del Fornitore, o ad emettere in proposito un accredito.

A meno di accordi scritti di diverso tenore, gli accrediti non vengono rimborsati in contanti, bensì solo computati su altri crediti vantati dal Fornitore nei confronti dell'Acquirente. Il valore dell'accredito per resi di merce concordati viene stabilito dal Fornitore, e ammonta al massimo al 75 % del prezzo del prodotto (escluse tasse, spese di spedizione e di montaggio). Da un accredito vengono detratti: oneri di verifica nonché eventuali costi di ripristino.

Il reso deve essere rispedito all'indirizzo denominato dal Fornitore unitamente alla bolla di consegna a spese e a rischio dell'Acquirente.

4. Illustrazioni, caratteristiche e condizioni tecniche

Le indicazioni tecniche, le illustrazioni, le misure, gli schemi a norma e i pesi contenuti nei documenti del Fornitore possono essere modificati in qualsiasi momento dal Fornitore, e non sono vincolanti nei confronti dell'Acquirente, sempre che in una conferma dell'ordine non venga fatto espressamente riferimento ad essi. Sono fatte salve le modifiche di costruzione. Il Fornitore può sostituire in qualsiasi momento i materiali con altri equivalenti.

Al momento dell'ordine l'Acquirente deve informare il Fornitore su tutte le circostanze inerenti la destinazione d'uso della merce che si discostino da quanto consigliato dal Fornitore.

5. Prezzo

L'Acquirente è tenuto a pagare il prezzo concordato in franchi svizzeri più IVA/TTPCP, e ad onorare gli ulteriori costi riportati nella conferma dell'ordine (per es. per servizi e prestazioni). Valgono le condizioni di pagamento di cui al paragrafo 6.

I prezzi riportati nella documentazione del Fornitore possono essere modificati in qualsiasi momento senza preavviso e si intendono al netto di IVA/TTPCP.

6. Condizioni di pagamento

L'importo messo in fattura diviene esigibile dopo 30 giorni netti (senza qualsivoglia ritenuta) a partire dalla data della fattura (giorno di scadenza). L'Acquirente è tenuto anche senza ingiunzione (sollecito di pagamento) a pagare gli interessi di mora legali del 5 % per anno sugli importi che non sono stati onorati alla data di scadenza. Fatto salvo il diritto di far valere un danno più elevato.

I pagamenti devono essere effettuati al più tardi il giorno della scadenza anche nel caso in cui, successivamente all'uscita della fornitura dalla fabbrica, si verificano dei ritardi per motivi non imputabili al Fornitore; nel caso in cui l'Acquirente faccia valere ovvero intenda far valere nei confronti del Fornitore azioni di garanzia legale o commerciale, oppure qualora pretenda ovvero voglia pretendere accrediti dal Fornitore per resi di merce; oppure qualora manchino pezzi che non rendono impossibile l'utilizzo della merce; oppure nel caso in cui siano necessari lavori di rifinitura.

È esclusa la compensazione con crediti di contropartita non riconosciuti dal Fornitore.

Il Fornitore si riserva il diritto di far dipendere l'accettazione dell'ordine, a partire da un volume d'ordine da definirsi a discrezione del Fornitore, dalla pattuizione di un adeguato pagamento anticipato, il cui importo viene messo in fattura dal Fornitore e diviene esigibile subito dopo l'avvenuta conferma dell'ordine.

Il Fornitore è autorizzato a fare dipendere l'accettazione di ordini o la consegna di ordini pendenti dal rispetto delle condizioni di pagamento e dal pagamento di crediti esigibili relativi a precedenti ordini. Qualora l'Acquirente non rispettasse le condizioni di pagamento, il Fornitore è autorizzato ad annullare ordini già confermati.

La fornitura resta in possesso del Fornitore fino al pagamento completo. In caso di ritardo nel pagamento il Fornitore è autorizzato a recedere dal contratto senza fissare una proroga del termine.

7. Condizioni di consegna

Il giorno di consegna, riportato nella conferma dell'ordine o concordato successivamente, viene mantenuto nel migliore dei casi, senza tuttavia che il Fornitore ne dia garanzia come di data fissa. Fatto salvo un accordo di differente tenore nella conferma dell'ordine, il Fornitore non risponde dei danni insorti a causa di ritardi. È escluso il diritto di recesso dell'Acquirente nell'evenienza di ritardi di consegna.

La consegna della merce ordinata avviene al massimo in tre consegne ripartite. A partire dalla quarta consegna ripartita i costi passano a carico dell'Acquirente.

Qualora la merce ordinata non venga presa in consegna dall'Acquirente nel giorno di consegna, il Fornitore è autorizzato a immagazzinare la merce a spese dell'Acquirente. Gli ulteriori tentativi di consegna dopo una consegna andata a vuoto sono a pagamento. Inoltre, il Fornitore è autorizzato ad emettere una fattura a carico dell'Acquirente nonostante la mancata presa in consegna.

In caso di ordini con consegna a chiamata, il Fornitore si riserva di produrre la merce ordinata solo dopo il ricevimento dell'ordine di consegna.

8. Condizioni di spedizione e di trasporto

Il Fornitore sceglie liberamente il mezzo di trasporto. In assenza di accordi scritti d'altro tenore:

- Le spese di trasporto nonché i costi di imballaggio sono compresi nel prezzo dei prodotti;
- In caso di spedizioni a mezzo di camion, il Fornitore garantisce a sue spese lo scarico a terra tramite piattaforma elevatrice in luogo accessibile ad autocarro. Lo scarico tramite gru e il tiro in loco del materiale non sono inclusi nel prezzo e sono a carico dell'Acquirente;
- Qualora il luogo di destinazione non fosse accessibile ad autocarro, l'Acquirente deve stabilire per tempo un luogo di consegna e scarico accessibile ad autocarro;
- In zone di montagna non raggiungibili con camion lo scarico della fornitura viene effettuato alla stazione ferroviaria a valle.

Per forniture di componenti accessori o pezzi di ricambio, le spese di imballaggio e spedizione sono a carico dell'Acquirente; esse gli vengono messe in fattura.

Verranno utilizzati quegli imballaggi e quei mezzi di trasporto che risultino adeguati allo scopo in base alla valutazione del Fornitore.

L'Acquirente è tenuto a comunicare tempestivamente al Fornitore eventuali speciali richieste in merito a trasporto, imballaggio e consegna (per es. consegne espresso o ripartite, speciali orari di arrivo, particolari mezzi di trasporto, imballaggio o località di destinazione, scarico tramite gru, ecc.), e ad accollarsi le spese supplementari da ciò comportate. Il Fornitore non è obbligato, senza suo consenso, a tenere conto di richieste speciali.

Reclami e contestazioni per danni di trasporto devono essere denunciati per iscritto dall'Acquirente, immediatamente dopo il ricevimento della merce, alle ferrovie, alla posta o alla ditta di spedizioni. In caso contrario i diritti in garanzia per vizi della cosa inerenti danni di trasporto sono da ritenersi decaduti.

9. Passaggio di rischi e benefici

Qualora l'Acquirente ritiri la merce in fabbrica o in magazzino, oppure essa venga spedita tramite vettore di trasporto o un altro soggetto terzo su incarico del Fornitore, rischi e benefici passano in conto all'Acquirente dopo l'uscita della fornitura dalla fabbrica del Fornitore.

Qualora il trasporto e lo scarico avvengano per mezzo di personale e macchinari del Fornitore, rischi e benefici passano in capo all'Acquirente al momento della deposizione della merce a terra presso il luogo di consegna.

Qualora lo scarico della merce, trasportata per mezzo di personale e macchinari del Fornitore, avvenga tramite personale e/o macchinari dell'Acquirente, o di soggetti terzi su incarico dell'Acquirente, rischi e benefici passano in capo all'Acquirente al momento dell'arrivo del veicolo di trasporto sul luogo di consegna.

10. Verifica al ricevimento della consegna / ricorso in garanzia i per vizi della cosa

L'Acquirente è tenuto a controllare la merce con la massima cura immediatamente dopo il suo ricevimento. Ricorsi in garanzia relativi a difetti o disparità rispetto alla conferma dell'ordine (incl. disparità di prodotto) vanno presentati per iscritto da parte dell'Acquirente entro 7 giorni lavorativi a partire dal ricevimento (con riferimento a danni visibili di trasporto valgono i par. 8 e 9). Qualora l'Acquirente non esegua un controllo accurato e / o non presenti per tempo ricorso in garanzia per difetti riconoscibili, forniture e prestazioni del Fornitore valgono come approvate e non può più esser fatto valere nessun diritto a garanzia nei confronti del Fornitore.

Ricorsi in garanzia relativi a difetti manifestatisi successivamente, che non erano rilevabili dall'Acquirente al ricevimento della merce, e che non sarebbero stati rilevabili neppure a mezzo di una verifica condotta con la massima cura (cosiddetti vizi occulti), vanno presentati per iscritto al Fornitore da parte dell'Acquirente entro 5 giorni lavorativi dal loro accertamento.

Merci difettose o parti di esse vanno conservate con cura dall'Acquirente fino al definitivo chiarimento dei suoi diritti a garanzia ed eventualmente restituite su richiesta al Fornitore.

Messe in funzione richieste dall'Acquirente e da eseguirsi a cura del Fornitore vanno concordate per iscritto con il Fornitore. I relativi costi sono a carico dell'Acquirente. Qualora le messe in funzione non si siano potute effettuare entro i termini prestabiliti per ragioni non imputabili al Fornitore, le caratteristiche da accertare tramite tali prove valgono come presenti fino a prova contraria.

11. Garanzia

Il Fornitore presta la garanzia dell'assenza di difetti delle merci al momento della consegna, nonché della corrispondenza del volume di fornitura a quanto riportato nella conferma dell'ordine. In caso di consegna di parecchi componenti per un completo sistema di impianto, il Fornitore si assume una responsabilità per il sistema e l'impianto soltanto se ciò è stato concordato espressamente per iscritto. Nel caso di servizi e prestazioni, il Fornitore ne garantisce l'accurata esecuzione in conformità alle regole riconosciute del settore professionale.

In caso di ricorso in garanzia tempestivo e formalmente corretto per i vizi della cosa, il Fornitore può, a propria discrezione e a proprie spese, entro un'adeguata scadenza di tempo, (i) riparare i prodotti difettosi o parti di essi in loco o nella fabbrica del Fornitore (eliminazione di vizi), oppure (ii) mettere a disposizione dell'Acquirente corrispondente merce sostitutiva (fornitura di sostituzione). È escluso il diritto alla risoluzione del contratto per vizio della cosa e alla riduzione del prezzo.

In caso eliminazione di vizi o fornitura di sostituzione solo la sostituzione del materiale difettoso avviene gratuitamente, mentre invece i costi derivanti da montaggio e smontaggio (ore/uomo), i costi di trasporto nonché i costi di viaggio dei tecnici dell'assistenza del Fornitore sono a carico dell'Acquirente.

Il par. 10 (Verifica al ricevimento della consegna / ricorso in garanzia per i vizi della cosa) vale per quanto di ragione in caso di eliminazioni di vizi e forniture di sostituzione.

Le rivendicazioni di azioni di garanzia e di risarcimento nei confronti del Fornitore cadono in prescrizione, fatte salve le disposizioni legali imperative, alla scadenza di due anni a partire dal giorno di ritiro o di consegna ovvero, qualora la messa in funzione sia avvenuta per mano del Fornitore, alla scadenza di due anni a partire dalla messa in funzione, al più tardi però dopo due anni e tre mesi a partire dal giorno di ritiro o di consegna. Questo termine a prescrivere vale indipendentemente dal fatto che la merce sia stata integrata o meno in modo conforme a destinazione d'uso in un impianto inamovibile. In caso di prestazioni effettuate in modo insufficiente l'Acquirente può pretendere un'eliminazione di vizi entro 12 mesi.

La rivendicazione di azioni di garanzia e di risarcimento di danni presuppone in generale che:

- (i) L'installazione sia stata effettuata a regola d'arte;
 - (ii) La messa in funzione sia stata eseguita per mano del Fornitore o di un partner da lui autorizzato;
 - (iii) Gli apparecchi in questione siano stati sottoposti ad accurata manutenzione annuale a partire dal secondo anno successivo alla messa in funzione;
 - (iv) Tutte le riparazioni e tutte le modifiche inerenti la merce siano state eseguite per mano del Fornitore o di un partner da lui autorizzato.
- Oltracciò, per la durata di dieci anni (termine della prescrizione) dal giorno di ritiro o di consegna il Fornitore concede garanzia sulla corrosione passante e sull'ermeticità di tutti gli apparecchi a piena condensazione delle serie MultiJet®, UltraOil® e UltraGas®. Ulteriori presupposti a tale scopo sono che
- (i) Le caratteristiche dell'acqua soddisfino le prescrizioni minime del Fornitore;
 - (ii) Le caratteristiche dell'acqua siano comprovate per iscritto da parte di un istituto accreditato di misurazione, e che il risultato sia stato inviato al Fornitore;

Il Fornitore assicura che pezzi di ricambio e pezzi soggetti ad usura per i prodotti ordinati siano disponibili per almeno 15 anni dopo l'ordine dei prodotti, per componenti di altri produttori, che rientrano nel volume di fornitura del Fornitore, per tutto il tempo in cui essi possono essere reperiti sul mercato.

12. Decadenza ed esclusione di responsabilità

Le rivendicazioni di azioni di garanzia e di risarcimento dell'Acquirente ai sensi del par. 11 decadono completamente se egli o un terzo, senza previo consenso del Fornitore, ha effettuato modifiche sul prodotto, o se egli ha riparato in prima persona il prodotto difettoso o parti di esso (miglioramenti in proprio e prestazione sostitutiva senza consenso).

Dalla garanzia sono esclusi tutti i pezzi soggetti a usura in conformità ai pezzi soggetti ad usura in impianti di tecnologia edilizia ImmoClima Svizzera rispettivamente attuali, nonché i materiali di esercizio (per es. fluidi refrigeranti, ecc.).

Le rivendicazioni di azioni di garanzia e di risarcimento dell'Acquirente ai sensi del par. 11 nonché qualsivoglia responsabilità del Fornitore sono, inoltre, escluse in caso di difetti e danni che vengano provocati e aggravati:

- Per colpa dell'Acquirente o di suo personale ausiliario, come in special modo di terzi da lui incaricati;
- Per cause di forza maggiore, di agenti esterni, per colpa di terzi, a causa di impianti ed esecuzioni non conformi allo stato della tecnica, di montaggio e utilizzo non conformi, di inosservanza delle istruzioni e direttive del Fornitore, di manutenzione carente o non accurata oppure di interventi scorretti o inaccurati dell'Acquirente o di terzi;
- A causa di mancata esecuzione della manutenzione all'arresto di ventilatori, motori, compressori, pompe o umidificatori;
- A causa dell'impiego di termovettori non idonei, per effetto dell'acqua, a causa di corrosione (specialmente in caso di utilizzo di sostanze protettive antigelo non idonee, collegamento di impianti di trattamento delle acque, decalcificanti, ecc.), a seguito di collegamento elettrico inadeguato, protezione insufficiente, acqua aggressiva, pressione dell'acqua troppo elevata, decalcificazione scorretta o influssi chimici o elettrolitici;
- A causa di impianti svuotati periodicamente o a lungo termine, oppure a seguito di funzionamento con vapore, di aggiunta di sostanze con effetto aggressivo all'acqua di riscaldamento, di depositi eccessivi di fanghi e apporto temporaneo o costante di ossigeno.

Fatte salve le disposizioni legali imperative, viene indì esclusa qualsiasi responsabilità del Fornitore per danni che non si verifichino direttamente sulla merce consegnata (danni generati dal vizio), per ulteriori danni mediati o indiretti (per es. interruzione dell'attività, mancato uso, mancato guadagno, costi per impianti sostitutivi, costi per individuazione di cause del danno, perizie, inquinamento idrico e ambientale. ecc.), nonché per danni causati per colpa lieve o media. Tali limitazioni di responsabilità hanno valore anche nella misura in cui il Fornitore risponde per il comportamento dei suoi ausiliari e aiutanti.

13. Proprietà intellettuale

Tutti i diritti immateriali relativi a disegni tecnici e documentazione consegnati dal Fornitore all'Acquirente restano esclusivamente di proprietà del Fornitore. Modifiche, utilizzo, riproduzione o trasmissione a terzi degli stessi sono consentiti solo previa autorizzazione scritta del Fornitore. Il Fornitore o i suoi subfornitori sono e restano proprietari di tutti i diritti di proprietà intellettuale sulle merci consegnate, inclusi diritti del design, diritti di marchio e diritti d'autore sul software, che rientri tra le merci consegnate.

14. Diritto applicabile e foro competente

Il presente contratto va soggetto al diritto svizzero, con esclusione delle norme del diritto privato internazionale e della Convenzione sui contratti per la vendita internazionale di beni mobili (CISG). Fatte salve le disposizioni legali imperative per contratti con consumatori, il foro competente esclusivo per tutte le controversie derivanti dal e in connessione col presente contratto è quello della sede del Fornitore.

Aggiornato in data: 25/1/2019, con riserva di modifiche

Qualità Hoval. Potete contarci.

Come specialista per la tecnica di riscaldamento e di climatizzazione, Hoval è il vostro partner competente per soluzioni di sistema. Per esempio, potete riscaldare l'acqua con l'energia solare, e produrre calore per gli ambienti domestici con gasolio, gas, legno, o ricorrendo ad una pompa di calore. Hoval combina le differenti tecnologie tra di loro, integrando in un unico sistema anche la ventilazione dell'ambiente. Si può, così, risparmiare energia in modo economicamente ed ecologicamente consapevole, senza per questo ridurre il comfort.

Hoval rientra a livello internazionale tra le aziende guida per le soluzioni di clima ambientale. Più di 75 anni di esperienza continuano a motivare e a rendere possibili soluzioni innovative. I sistemi completi per il riscaldamento, il raffrescamento e la ventilazione vengono esportati in oltre 50 paesi.

Prendiamo in seria considerazione la responsabilità per il nostro ambiente. L'efficienza energetica è al centro dello sviluppo dei nostri sistemi di riscaldamento e di ventilazione.

Responsabilità per l'energia e l'ambiente

Svizzera
Hoval SA
8706 Feldmeilen
hoval.ch