

■ Produktbeschreibung

Thermostatischer Wassermischer TM200

3-Weg-Mischventil aus Messing zur Regelung der Trinkwassertemperatur

- Anschlussgrösse R ¾"
- Warmwasser max. 90 °C
- Einstellbereich 30-60 °C
- Durchflussmenge 27 l/min (bei $\Delta p = 1 \text{ bar}$)
- kvs-Wert 1,62

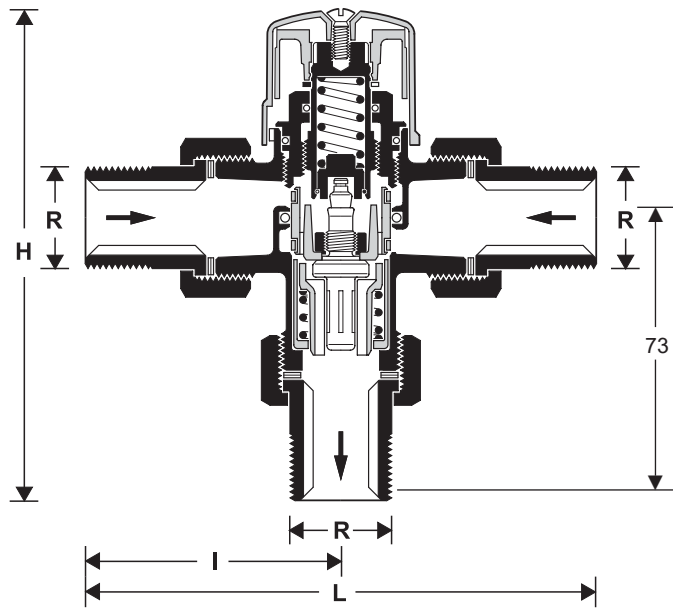


■ Technische Daten / Abmessungen

Thermostatischer Wassermischer TM200
(Masse in mm)

3-Weg-Mischventil aus Messing
zur Regelung der Trinkwassertemperatur

- Betriebsdruck max. 10 bar
- Max. Druckdifferenz 2,5 bar
- Einbaulage beliebig
- Warmwasser max. 90 °C
- Anschlussgrösse R 3/4"
- Einstellbereich 30-60 °C
- Werksseitig eingestellt auf 40 °C
- Durchflussmenge bei $\Delta p = 1$ bar 27 l/min
- Kvs-Wert 1,62
- Regelgenauigkeit $\leq \pm 4$ K



	H	L	I	R Ø	Anschluss
TM200	128	134	67	22	3/4"

■ Produktbeschreibung

Thermostatisches Mischventil JRG

3-Weg-Mischventil aus Rotguss

zur Regelung der Trink- bzw. Heizwassertemperatur

- Warmwasser max.
DN 25,50,65: 90 °C
DN 32,40: 105 °C
- Einstellbereich: 45-65 °C
- Werkseitig eingestellt auf: 55 °C
- Betriebsdruck max.: 10 bar
- Anschlüsse:
JRG 25-50: Aussengewinde inkl. Verschraubungen
JRG 65: Flanschen mit Flanschdichtungen



JRG 25-50



JRG 65

■ Technische Daten

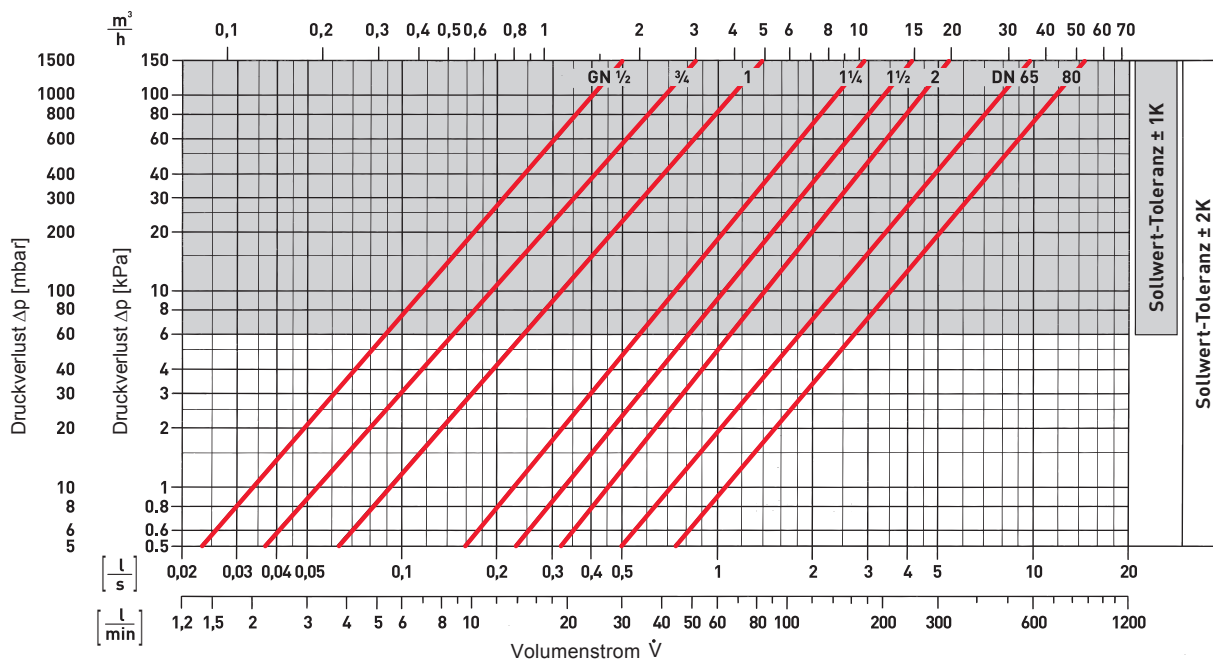
Thermostatisches Mischventil JRG

3-Weg-Mischventil aus Rotguss

zur Regelung der Trink- bzw. Heizwassertemperatur

- Warmwasser max.
DN 25,50,65: 90 °C
DN 32,40: 105 °C
- Einstellbereich: 45-65 °C
- Werkseitig eingestellt auf: 55 °C
- Betriebsdruck max.: 10 bar
- Anschlüsse:
JRG 25-50: Aussengewinde inkl. Verschraubungen
JRG 65: Flanschen mit Flanschdichtungen

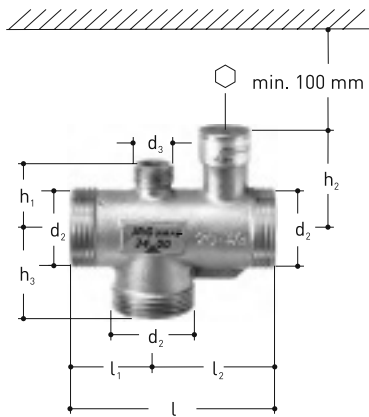
Druckverlustdiagramm



■ Abmessungen

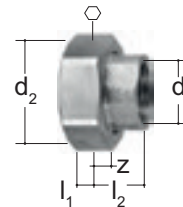
JRG 25-50

(Masse in mm)



Verschraubung

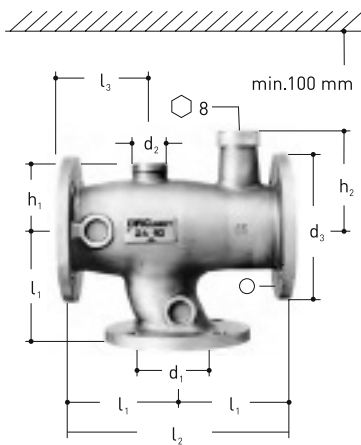
aus Rotguss mit Innengewinde und Dichtung



DN	d2	d3	h1	h2	h3	l	l1	l2	⊘	°C	max. Temp.°C	kg	d1	d2	l1	l2	z	⊘
25	G 1½"	G ¾"	36	51	43	110	43	67	5	55	90	0,87	Rp 1"	G 1½"	9,0	27,0	10,0	54
32	G 2"	G ¾"	41	75	52	130	52	78	8	55	105	1,60	Rp 1¼"	G 2"	10,0	29,0	10,0	66
40	G 2¼"	G ¾"	50	77	58	150	58	92	8	55	105	2,10	Rp 1½"	G 2¼"	11,0	33,0	14,0	72
50	G 2¾"	G ¾"	60	85	70	180	70	110	8	55	90	3,37	Rp 2"	G 2¾"	13,5	35,5	11,5	89

JRG 65

(Masse in mm)



DN	d1	d2	d3	h1	h2	l1	l2	l3	⊘	°C	max. Temp.°C	kg
65	65	G 1½"	185	82	121	145	290	112	4	55	90	23,00