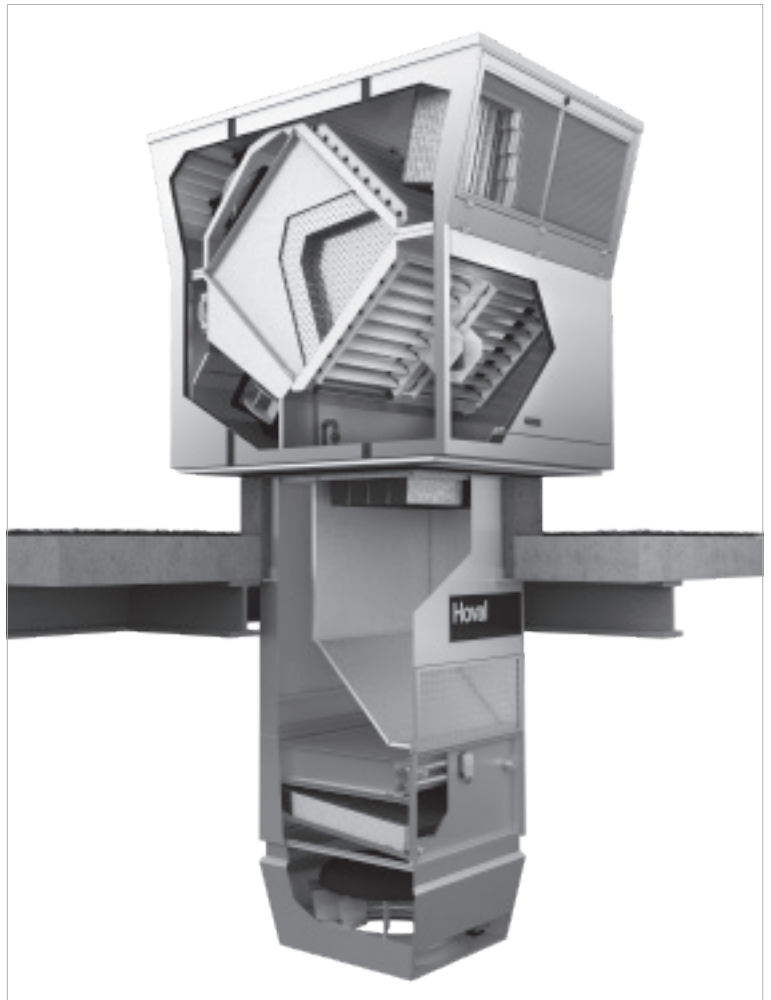


■ Produktbeschreibung

RoofVent® Be- und Entlüftungsgeräte

RoofVent® sind Dachlüftungsgeräte zur Zufuhr von Aussenluft und Entsorgung von Abluft. Sie heizen und kühlen die Zuluft über integrierte Wärmeaustauscher. Die Geräte der neuen Generation sind ErP-konform und erfüllen höchste Ansprüche: Sie sparen Energie mit Hochleistungs-Energierückgewinnern und sind für die bedarfsgerechte Lüftung mit stufenlos regelbaren Ventilatoren ausgestattet.

Preise auf Anfrage



Das **Planungshandbuch** «Hoval RoofVent® – Be- und Entlüftungsgeräte zum Heizen und Kühlen von hohen Hallen» enthält ausführliche Informationen über die einzelnen Gerätetypen:

- Aufbau und Funktion
- Technische Daten und Abmessungen
- Auslegungsbeispiele
- Steuerung und Regelung
- Hinweise zu Transport und Installation
- Hinweise zu Betrieb und Instandhaltung
- Ausschreibungstexte

Das Planungshandbuch steht Ihnen kostenlos zur Verfügung: Downloaden Sie es von unserer Website oder fordern Sie ein gedrucktes Exemplar an!

■ Produktbeschreibung



RoofVent® RH
Be- und Entlüftungsgerät mit Hochleistungs-Energierückgewinnung zum Heizen von hohen Hallen

Funktionen:

- Heizen (mit Anschluss an zentrale Warmwasserversorgung)
- Aussenluftzufuhr
- Abluftentsorgung
- Umluftbetrieb
- Energierückgewinnung
- Luftverteilung mit Air-Injector
- Luftfilterung

Modell-Reihe

Typ	Luftleistung	Heizleistung	Kühlleistung	Reichweite	Gewicht
RH-6	5500 m³/h	bis 78 kW	–	22 m x 22 m	849 kg
RH-9	8000 m³/h	bis 139 kW	–	28 m x 28 m	1104 kg



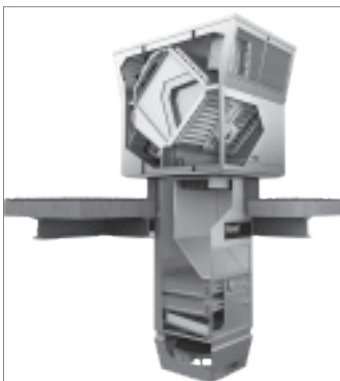
RoofVent® RC
Be- und Entlüftungsgerät mit Hochleistungs-Energierückgewinnung zum Heizen und Kühlen von hohen Hallen

Funktionen:

- Heizen (mit Anschluss an zentrale Warmwasserversorgung)
- Kühlen (mit Anschluss an Kaltwassersatz)
- Aussenluftzufuhr
- Abluftentsorgung
- Umluftbetrieb
- Energierückgewinnung
- Luftverteilung mit Air-Injector
- Luftfilterung

Modell-Reihe

Typ	Luftleistung	Heizleistung	Kühlleistung	Reichweite	Gewicht
RC-6	5500 m³/h	bis 78 kW	bis 52 kW	22 m x 22 m	882 kg
RC-9	8000 m³/h	bis 139 kW	bis 98 kW	28 m x 28 m	1171 kg



RoofVent® RHC
Be- und Entlüftungsgerät mit Hochleistungs-Energierückgewinnung zum Heizen und Kühlen von hohen Hallen im 4-Leiter-System

Funktionen:

- Heizen (mit Anschluss an Warmwasserversorgung, 4-Leiter-System)
- Kühlen (mit Anschluss an Kaltwassersatz, 4-Leiter-System)
- Aussenluftzufuhr
- Abluftentsorgung
- Umluftbetrieb
- Energierückgewinnung
- Luftverteilung mit Air-Injector
- Luftfilterung

Modell-Reihe

Typ	Luftleistung	Heizleistung	Kühlleistung	Reichweite	Gewicht
RHC-6	5500 m³/h	bis 78 kW	bis 52 kW	22 m x 22 m	919 kg
RHC-9	8000 m³/h	bis 139 kW	bis 98 kW	28 m x 28 m	1244 kg

Die RoofVent® Geräte erzielen höchste Wirkungsgrade:
Rückwärmzahl trocken/feucht bis 78/87%