

■ Produktbeschreibung

Hoval Ölbrenner 1-stufig
Typ HL 60

- Vollautomatischer Ölbrenner für Heizkessel mit 12-39 kW Heizleistung
- Mit Ölvorwärmung
- Überwachung mit optischem Flammenwächter
- Fertig verdrahtet mit 7-poliger Normsteckerverbindung 1 x 230 V
- Inkl. Brennerhaube
- Mit Schiebeflansch
- Max. Brennerleistung erreichbar bis 1000 m ü.M. (für höhere Lagen ergibt sich eine Leistungsreduktion von 1,2 % pro 100 m)



Ölbrenner HL 60
1-stufig



Ölbrenner HLZ 45
2-stufig

Hoval Ölbrenner 2-stufig
Typ HLZ 45

- Vollautomatischer Ölbrenner für Heizkessel mit 24-80 kW Heizleistung
- Mit Ölvorwärmung
- Überwachung mit optischem Flammenwächter
- Fertig verdrahtet mit 7- und 4-poligem Normstecker
- Ohne Brennerhaube
- Mit festem Flansch
- Max. Brennerleistung erreichbar bis 1000 m ü.M. (für höhere Lagen ergibt sich eine Leistungsreduktion von 1,2 % pro 100 m)

Lieferung

- Ölbrenner (mit Brennerdüse) und Befestigungsflansch (Bohrungen am Wärmeerzeuger - siehe «Abmessungen»).

Modell-Reihe

Ölbrenner Typ		Feuerungswärmeleistung kW
HL 60 GLV.2-S	1-stufig	12,0-19,0
HL 60 ILV.2-S	1-stufig	18,5-25,5
HL 60 KLV.2-S	1-stufig	23,0-30,0
HL 60 PLV.2-S	1-stufig	30,0-39,0
HLZ 45 AV 22 G2	2-stufig	24,0/40,0
HLZ 45 AV 24 G2	2-stufig	29,0/51,0
HLZ 45 BV 27 G2	2-stufig	37,0/55,0
HLZ 45 BV 27 G2	2-stufig	41,5/67,0
HLZ 45 BV 31 G2	2-stufig	54,0/79,5

Zulassung

VKF
14575
14575
14575
14575

■ Technische Daten

Ölbrenner Typ HL 60 1-stufig

Typ		GLV.2-S	ILV.2-S	KLV.2-S	PLV.2-S
<i>Feuerungswärmeleistung</i>					
• Volllast min.	kW	12,0	18,5	23,0	30,0
• Volllast max.	kW	19,0	25,5	30,0	39,0
<i>Öl-Durchsatz</i>					
• Volllast min.	kg/h	1,01	1,55	1,95	2,52
• Volllast max.	kg/h	1,60	2,15	2,52	3,28
• Leistungsaufnahme	W	210	235	225	240
• Spannung/Frequenz	V/Hz	230V/50Hz	230V/50Hz	230V/50Hz	230V/50Hz
• Gewicht	kg	12	12	12	12

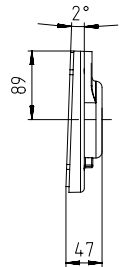
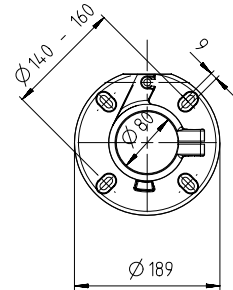
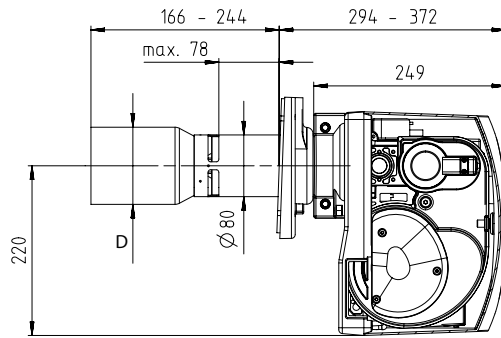
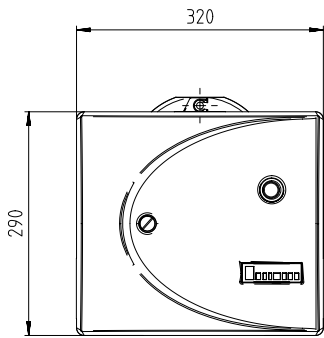
Ölbrenner Typ HLZ 45 2-stufig

Typ		AV 22 G2	AV 24 G2	BV 27 G2 ¹⁾		BV 31 G2
<i>Feuerungswärmeleistung</i>						
• Grundlast min. (1. Stufe)	kW	24,0	29,0	37,0	41,5	54,0
• Volllast max. (2. Stufe)	kW	40,0	51,0	55,0	67,0	79,5
<i>Öl-Durchsatz</i>						
• Grundlast min. (1. Stufe)	kg/h	2,01	2,43	3,10	3,48	4,53
• Volllast max. (2. Stufe)	kg/h	3,36	4,28	4,62	5,63	6,68
• Leistungsaufnahme max.	W	170/330	180/330	170/290	170/290	190/360
• Spannung/Frequenz	V/Hz	230V/50Hz	230V/50Hz	230V/50Hz	230V/50Hz	230V/50Hz
• Gewicht	kg	12	12	12	12	12

¹⁾ 2 Leistungsstufen

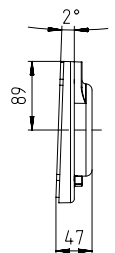
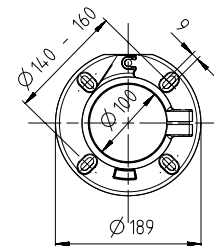
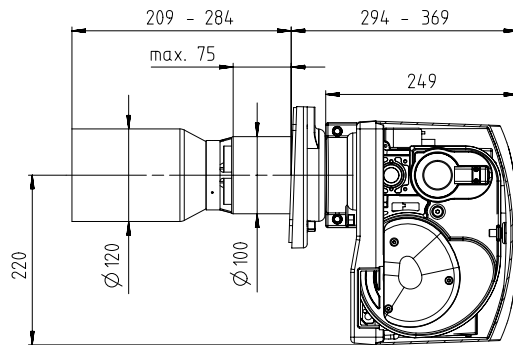
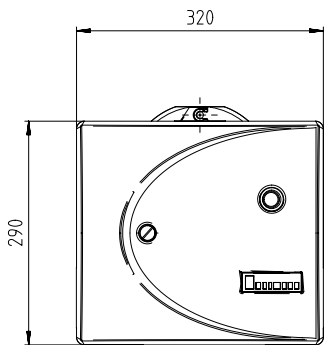
■ Abmessungen

Ölbrenner HL 60 GLV / ILV / KLV.2-S

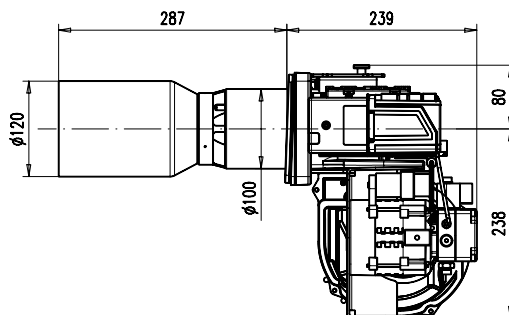
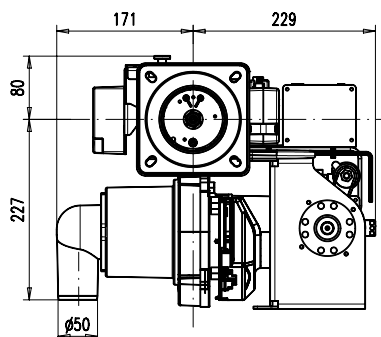


Typ	GLV.2-S	ILV.2-S	KLV.2-S
D (mm)	80	100	100

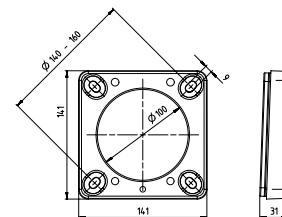
Ölbrenner HL 60 PLV.2-S



Ölbrenner HLZ 45 AV / BV



HLZ 45 BV



HLZ 45 AV

